



LED-LICHTERVORHANG

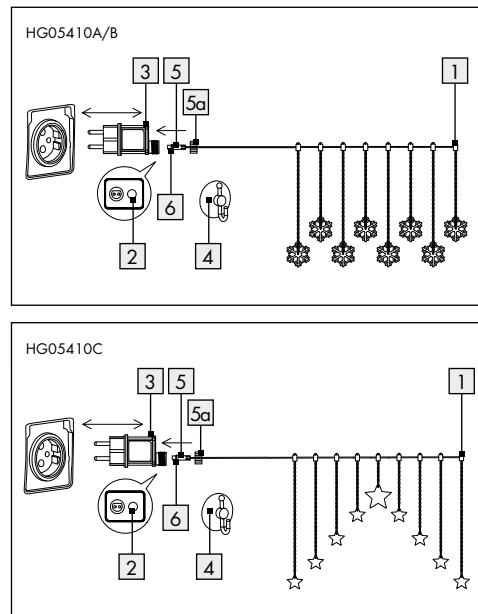
DE AT CH

LED-LICHTERVORHANG

Bedienungs- und Sicherheitshinweise

IAN 459142_2401

DE AT



Legende der verwendeten Piktogramme

	Gleichstrom/-spannung
	Wechselstrom/-spannung
	Spritzwassergeschützt
	Schutzklasse II
	Kurzschlussfester Sicherheitstransformator
	Unabhängiges Betriebsgerät
	Polarität des Ausgangsanschlusses
	Für den Innen- und Außenbereich geeignet.

Legende der verwendeten Piktogramme

	Dieses Symbol zeigt an, dass das Produkt netzbetrieben ist.
	Für HG05410A/B Dieses Symbol zeigt die Abmessungen des Lichtervorhangs (ca. 90 x 55 cm, B x H) und die Länge der Netzleitung (ca. 10 m) an.
	Für HG05410C Dieses Symbol zeigt die Abmessungen des Lichtervorhangs (ca. 120 x 80 cm, B x H) und die Länge der Netzleitung (ca. 10 m) an.
	6-Stunden-Timer mit automatischer Wiederholung im Tagesrhythmus
	Das CE Zeichen bestätigt Konformität mit den für das Produkt zutreffenden EU-Richtlinien.
	Sicherheitshinweise Handlungsanweisungen

LED-Lichtervorhang

● Einleitung

Wir beglückwünschen Sie zum Kauf Ihres neuen Produkts. Sie haben sich damit für ein hochwertiges Produkt entschieden. Die Bedienungsanleitung ist Teil dieses Produkts. Sie enthält wichtige Hinweise für Sicherheit, Gebrauch und Entsorgung. Machen Sie sich vor der Benutzung des Produkts mit allen Bedien- und Sicherheitshinweisen vertraut. Benutzen Sie das Produkt nur wie beschrieben und für die angegebenen Einsatzbereiche. Händigen Sie alle Unterlagen bei Weitergabe des Produkts an Dritte mit aus.

● Bestimmungsgemäße Verwendung

Dieses Produkt ist für den Betrieb im Innenbereich und Außenbereich geeignet. Das Produkt ist nur für den Einsatz in privaten Haushalten und nicht für den kommerziellen Gebrauch vorgesehen.

V1.0

DE/AT/CH

DE/AT/CH

DE/AT/CH

● Teilebeschreibung

1 LED-Lichterkette	5 Stecker der Zuleitung
2 Timer-Taste	5a Überwurfmutter
3 Netzteil	6 Dichtungsring
4 Saugnapf	

● Technische Daten

Lichterkette + Netzteil:

Leistungsaufnahme
gesamt: Für Modell A/B/C: ca. 1,1 W

Lichterkette:

Betriebsspannung: 3,2 V===
LED: Für Modell A und B: 8 LED
(nicht austauschbar)
Für Modell C: 9 LED
(nicht austauschbar)

Schutzart: IP44 (spritzwassergeschützt)
Lichterkette (Modell-Nr. HG05410A/HG05410B/
HG05410C) GS-zertifiziert

Netzteil:

Nennspannung
Eingang: 220–240 V~, 50/60 Hz
Nennausgangsspannung (U rated): 3,2 V===
Max. Arbeitsausgangsspannung (U out): 3,5 V===
Nennausgangsleistung (P rated): 0,6 W
Schutzklasse: II/□
Schutzart: IP44 (spritzwassergeschützt)
Netzteil (Modell-Nr. MLS-D3.2V0.6WG3TK-IP44)
GS-geprüft.
SELV: Schutzkleinspannung (Safety extra low voltage)
Ta: Maximale Umgebungstemperatur
Tc: Gehäusetemperatur am angegebenen Punkt

● Lieferumfang

1 LED-Lichterkette 9 Saugnäpfe (für Modell C)
1 Netzteil 1 Bedienungsanleitung
8 Saugnäpfe (für Modell A und B)



Sicherheitshinweise

MACHEN SIE SICH VOR DER ERSTEN BENUTZUNG DES PRODUKTS MIT ALLEN BEDIEN- UND SICHERHEITSHINWEISEN VERTRAUT! HÄNDIGEN SIE ALLE UNTERLAGEN BEI WEITERGABE DES PRODUKTS AN DRITTE EBENFALLS MIT AUS!

Bei Schäden, die durch Nichtbeachtung dieser Bedienungsanleitung verursacht werden, erlischt der Garantieanspruch! Für Folgeschäden wird keine Haftung übernommen! Bei Sach- oder Personenschäden, die durch unsachgemäße Handhabung oder Nichtbeachtung der Sicherheitshinweise verursacht werden, wird keine Haftung übernommen!



⚠️ WARNUNG! LEBENS- UND UNFALLGEFAHR FÜR KLEINKINDER UND KINDER!

- Lassen Sie Kinder niemals unbeaufsichtigt mit dem Verpackungsmaterial. Es besteht Erstickungsgefahr durch Verpackungsmaterial. Kinder unterschätzen häufig die Gefahren. Halten Sie Kinder stets vom Produkt fern.
- Dieses Produkt ist kein Spielzeug, es gehört nicht in Kinderhände. Kinder können die Gefahren, die im Umgang mit dem Produkt entstehen, nicht erkennen.
- Dieses Produkt kann von Kindern ab 8 Jahren und darüber sowie von Personen mit verringerten physischen, sensorischen oder mentalen Fähigkeiten oder Mangel an Erfahrung und Wissen benutzt werden, wenn sie beaufsichtigt oder bezüglich des sicheren Gebrauchs des Produkts unterwiesen wurden und die daraus resultierenden Gefahren verstehen.
- Kinder dürfen nicht mit dem Produkt spielen. Reinigung und Benutzerwartung dürfen nicht von Kindern ohne Beaufsichtigung durchgeführt werden.
- Achten Sie darauf, dass das Produkt nur von fachkundigen Personen montiert wird.

⚠️ VORSICHT! ÜBERHITZUNGSGEFAHR!

- Betreiben Sie das Produkt nicht in der Verpackung.
- Ziehen Sie nicht am Kabel der Lichterkette und stellen Sie sicher, dass es so verlegt ist, dass niemand darüber laufen oder stolpern könnte.
- Das Produkt kann auf allen normal entflammaren Oberflächen verwendet werden.
- Befestigen Sie keine zusätzlichen Gegenstände am Produkt.



Vermeiden Sie Lebensgefahr durch elektrischen Schlag!

- Vergewissern Sie sich vor der Benutzung, dass der LED-Treiber mit dem Stromnetz verbunden ist (220–240 V~).
- Überprüfen Sie vor jedem Netzanschluss das Produkt und das Netzteil auf etwaige Beschädigungen.
- Benutzen Sie das Produkt niemals, wenn Sie irgendwelche Beschädigungen feststellen.

DE/AT/CH

DE/AT/CH

DE/AT/CH

DE/AT/CH

DE/AT/CH

- Die äußere flexible Leitung dieser Leuchte kann nicht ausgetauscht werden; falls die Leitung beschädigt ist, muss die Leuchte entsorgt werden.
- Die LED-Lampen sind nicht austauschbar.
- Verwenden Sie das Produkt nur mit einem Netzteil des Typs MLS-D3.2V0.6WG3TK-IP44. Ansonsten erlöschen jegliche Gewährleistungsansprüche.
- Öffnen Sie niemals eines der elektrischen Betriebsmittel oder stecken irgendwelche Gegenstände in dieselben.
- Schützen Sie die Netzleitung vor scharfen Kanten, mechanischen Belastungen und heißen Oberflächen.
- Nicht mit scharfen Klammern oder Nägeln befestigen.
- Ziehen Sie immer das Netzteil **3** vor der Montage, Demontage oder Reinigung aus der Steckdose.
- Berühren Sie weder den Stecker des Produkts noch das Produkt selbst mit nassen Händen.
- Das Produkt darf nicht mit einer anderen Lichterkette elektrisch verbunden werden.

DE/AT/CH

- Das Produkt ist ausschließlich zum Betrieb am mitgelieferten Netzteil (MLS-D3.2V0.6WG3TK-IP44) bestimmt.
- Der LED-Treiber darf nur von einer Fachperson ausgetauscht werden.
- Beachten Sie, dass das Netzteil auch ohne Betrieb des Leuchtartikels noch eine geringe Leistung aufnimmt, solange sich das Netzteil in der Steckdose befindet. Zum vollständigen Ausschalten entfernen Sie das Netzteil aus der Steckdose.
- Die LEDs sind nicht austauschbar. Sollten die LEDs am Ende ihrer Lebensdauer ausfallen, muss das ganze Produkt ersetzt werden.
- Die Lichterkette darf nicht ohne LED-Treiber an einen Stromanschluss mit einer Netzspannung von 220–240V~ angeschlossen werden.
- ⚠️ WARNUNG!** Diese Lichterkette darf nicht ohne alle ordnungsgemäß angebrachten Dichtungen benutzt werden.
- Bei einem Bruch oder einer Beschädigung der LEDs darf das Produkt nicht verwendet/unter Spannung gesetzt, sondern muss sicher entsorgt werden.

DE/AT/CH

● Verwendung

Hinweis: Entfernen Sie sämtliches Verpackungsmaterial vom Produkt.

- Verwenden Sie zum Aufhängen des Produkts die mitgelieferten Saugnäpfe **4**.
- Stecken Sie den Stecker der Zuleitung **5** in die Buchse des Netzteils **3**. Sichern Sie die Verbindung, indem Sie die Überwurfmutter **5a** an der Netzleitung über den Stecker schieben und am Netzteil **3** verschrauben. Achten Sie auf den korrekten Sitz des Dichtungsringes **6**, da sonst die Schutzart nicht gewährleistet werden kann.
- Stecken Sie das Netzteil **3** in die Steckdose. Drücken Sie die Timer-Taste **2**. Das Produkt ist nun eingeschaltet.
- Ziehen Sie das Netzteil **3** aus der Steckdose, um das Produkt auszuschalten.

DE/AT/CH

● Ein-/Ausschalten und Timer-Funktion

Die Timer-Taste **2 hat drei Funktionen:**

1 x drücken:

- Das Produkt leuchtet dauerhaft.

2 x drücken:

- Das Produkt leuchtet 6 Stunden lang durchgehend und schaltet sich dann für 18 Stunden aus. Danach schaltet sich das Produkt zur eingestellten Zeit erneut für 6 Stunden ein und schaltet sich dann für 18 Stunden wieder aus.

Hinweis: Die Timer-Taste **2** leuchtet grün, wenn die Timer-Funktion aktiviert wurde.

3 x drücken:

- Das Produkt wird ausgeschaltet.

DE/AT/CH

● Reinigung und Pflege

⚠️ VORSICHT! STROMSCHLAGGEFAHR!

Ziehen Sie zuerst das Netzteil **3** aus der Steckdose.

⚠️ VORSICHT! STROMSCHLAGGEFAHR!

Aus Gründen der elektrischen Sicherheit darf das Produkt niemals mit Wasser oder anderen Flüssigkeiten gereinigt oder gar in Wasser getaucht werden.

- Benutzen Sie keine Lösungsmittel, Benzin o. Ä. Das Produkt würde hierbei Schaden nehmen.
- Verwenden Sie zur Reinigung nur ein trockenes, fusselfreies Tuch.
- Sie können das Produkt bei starker Verschmutzung leicht mit einem leicht angefeuchteten Tuch reinigen.

● Entsorgung

Die Verpackung besteht aus umweltfreundlichen Materialien, die Sie über die örtlichen Recyclingstellen entsorgen können.

DE/AT/CH



Beachten Sie die Kennzeichnung der Verpackungsmaterialien bei der Abfalltrennung, diese sind gekennzeichnet mit Abkürzungen (a) und Nummern (b) mit folgender Bedeutung: 1–7: Kunststoffe/20–22: Papier und Pappe/80–98: Verbundstoffe.



Möglichkeiten zur Entsorgung des ausgedienten Produkts erfahren Sie bei Ihrer Gemeinde- oder Stadtverwaltung.



Das Symbol der durchgestrichenen Mülltonne bedeutet, dass dieses Gerät am Ende der Nutzungszeit nicht über den Hausmüll entsorgt werden darf. Das Gerät ist bei eingerichteten Sammelstellen, Wertstoffhöfen oder Entsorgungsbetrieben abzugeben. Zudem sind Vertreiber von Elektro- und Elektronikgeräten sowie Vertreiber von Lebensmitteln zur Rücknahme verpflichtet. LIDL bietet Ihnen Rückgabemöglichkeiten direkt in den Filialen und Märkten an. Rückgabe und Entsorgung sind für Sie kostenfrei. Beim Kauf eines

DE/AT/CH

Neugerätes haben Sie das Recht, ein entsprechendes Altgerät unentgeltlich zurückzugeben. Zusätzlich haben Sie die Möglichkeit, unabhängig vom Kauf eines Neugerätes, unentgeltlich (bis zu drei) Altgeräte abzugeben, die in keiner Abmessung größer als 25 cm sind. Bitte löschen Sie vor der Rückgabe alle personenbezogenen Daten. Bitte entnehmen Sie vor der Rückgabe Batterien oder Akkumulatoren, die nicht vom Altgerät umschlossen sind, sowie Lampen, die zerstörungsfrei entnommen werden können und führen diese einer separaten Sammlung zu.

● Garantie

Das Produkt wurde nach strengen Qualitätsrichtlinien hergestellt und vor der Auslieferung sorgfältig geprüft. Im Falle von Material- oder Herstellungsfehlern haben Sie gegenüber dem Verkäufer des Produkts gesetzliche Rechte. Ihre gesetzlichen Rechte werden in keiner Weise durch unsere unten aufgeführte Garantie eingeschränkt. Die Garantie für dieses Produkt beträgt 3 Jahre ab Kaufdatum. Die Garantiezeit beginnt mit dem Kaufdatum.

DE/AT/CH

Bewahren Sie den Originalkaufbeleg an einem sicheren Ort auf, da dieses Dokument als Nachweis des Kaufs erforderlich ist.

Alle Schäden oder Mängel, die bereits zum Zeitpunkt des Kaufs vorhanden sind, müssen unverzüglich nach dem Auspacken des Produkts gemeldet werden. Sollte das Produkt innerhalb von 3 Jahren ab Kaufdatum einen Material- oder Herstellungsfehler aufweisen, werden wir es – nach unserer Wahl – kostenlos für Sie reparieren oder ersetzen. Die Garantiezeit verlängert sich durch einen stattgegebenen Gewährleistungsanspruch nicht. Dies gilt auch für ersetzte und reparierte Teile. Diese Garantie erlischt, wenn das Produkt beschädigt oder unsachgemäß verwendet oder gewartet wurde. Die Garantie deckt Material- und Herstellungsfehler ab. Diese Garantie erstreckt sich weder auf Produktteile, die normalem Verschleiß unterliegen, und somit als Verschleißteile gelten (z. B. Batterien, Akkus, Schläuche, Farbpatronen), noch auf Schäden an zerbrechlichen Teilen, z. B. Schalter oder Teile aus Glas.

DE/AT/CH

● Abwicklung im Garantiefall

Um eine schnelle Bearbeitung Ihres Anliegens zu gewährleisten, folgen Sie bitte den folgenden Hinweisen:

Bitte halten Sie für alle Anfragen den Kassenbon und die Artikelnummer (IAN 459142_2401) als Nachweis für den Kauf bereit.

Die Artikelnummer entnehmen Sie bitte dem Typenschild, einer Gravur, auf dem Titelblatt Ihrer Bedienungsanleitung (unten links) oder als Aufkleber auf der Rück- oder Unterseite des Produkts. Sollten Funktionsfehler oder sonstige Mängel auftreten, kontaktieren Sie zunächst die nachfolgend benannte Serviceabteilung telefonisch oder per E-Mail. Ein als defekt erfasstes Produkt können Sie dann unter Beifügung des Kaufbelegs (Kassenbon) und der Angabe, worin der Mangel besteht und wann er aufgetreten ist, für Sie portofrei an die Ihnen mitgeteilte Service-Anschrift übersenden.

DE/AT/CH

● Service

DE
Service Deutschland
Tel.: 0800 5435 111
E-Mail: owim@lidl.de

CH
Service Schweiz
Tel.: 0800562153
E-Mail: owim@lidl.ch

AT
Service Österreich
Tel.: 0800 292726
E-Mail: owim@lidl.at

DE AT

CE IP44

OWIM GmbH & Co. KG
Stiftsbergstraße 1
74167 Neckarsulm
GERMANY

Model No.: HG05410A/
HG05410B/HG05410C
Version: 06/2024

Stand der Informationen:
04/2024 · Ident.-No.:
HG05410A/B/C042024-DE/AT



PDF ONLINE
www.lidl-service.com

DE/AT/CH

DE/AT/CH

DE/AT/CH