

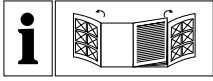
## LED-STEHLEUCHE

DE AT CH

### LED-STEHLEUCHE

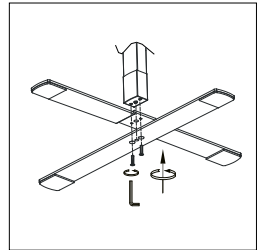
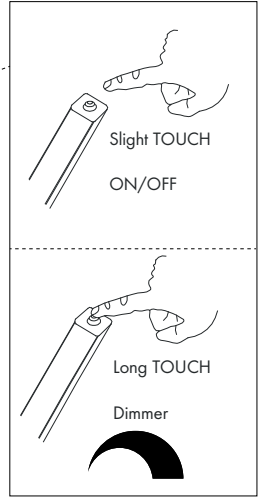
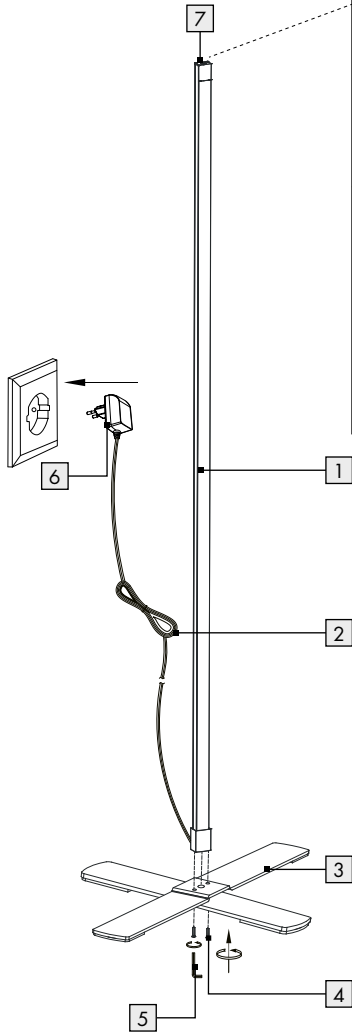
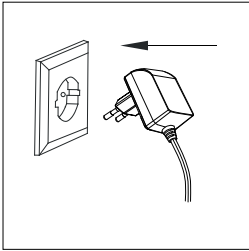
Montage-, Bedienungs- und Sicherheitshinweise

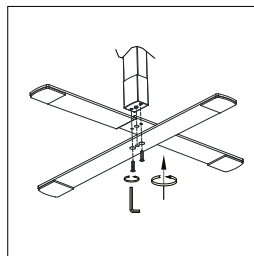
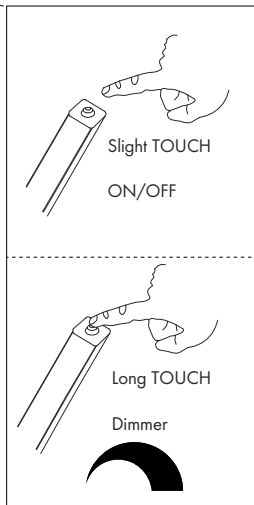
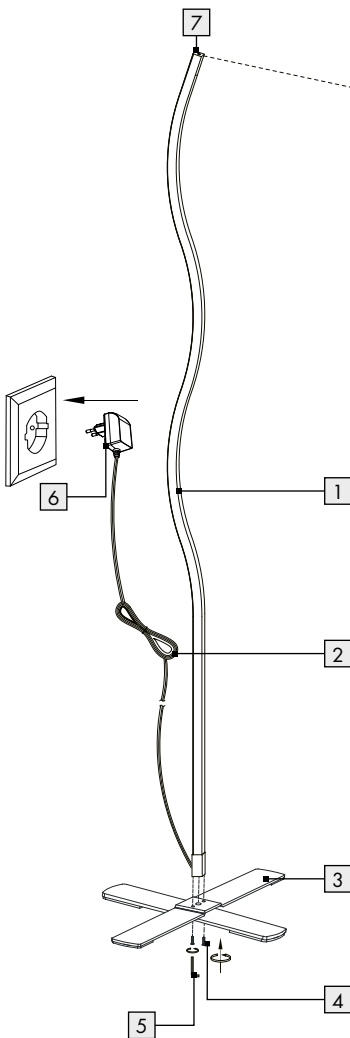
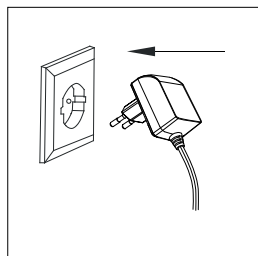
IAN 380181\_2110



DE AT CH


Klappen Sie vor dem Lesen die beiden Seiten mit den Abbildungen aus und machen Sie sich anschließend mit allen Funktionen des Gerätes vertraut.





<b>Legende der verwendeten Piktogramme</b> .....	Seite	6
<b>Einleitung</b> .....	Seite	7
Bestimmungsgemäße Verwendung.....	Seite	7
Lieferumfang.....	Seite	7
Teilebeschreibung.....	Seite	7
Technische Daten.....	Seite	7
<b>Sicherheit</b> .....	Seite	7
Sicherheitshinweise.....	Seite	7
<b>Inbetriebnahme</b> .....	Seite	9
Leuchte montieren.....	Seite	9
Leuchte ein-/ausschalten.....	Seite	9
Leuchte dimmen.....	Seite	9
<b>Wartung und Reinigung</b> .....	Seite	9
<b>Entsorgung</b> .....	Seite	9
<b>Garantie und Service</b> .....	Seite	10
Garantie.....	Seite	10
Hersteller/Service.....	Seite	10
Konformitätserklärung.....	Seite	10

# Legende der verwendeten Piktogramme

Legende der verwendeten Piktogramme			
	Anweisungen lesen!	<b>25000h</b>	LED-Lebensdauer in Stunden
	Diese Leuchte ist ausschließlich für den Betrieb im Innenbereich, in trockenen und geschlossenen Räumen geeignet.		Lebens- und Unfallgefahr für Kleinkinder und Kinder!
<b>V</b>	Volt		Kurzschlussfester Sicherheitstransformator
 A.C. a.c.	Wechselspannung (Strom- und Spannungsart)		Unabhängiges Betriebsgerät
<b>Hz</b>	Hertz (Frequenz)		Warnung! Stromschlaggefahr!
<b>W</b>	Watt (Wirkleistung)		So verhalten Sie sich richtig
	Schutzklasse II		Vorsicht vor heißen Oberflächen!
 d.c. DC	Gleichspannung (Strom- und Spannungsart)		Entsorgen Sie Verpackung und Gerät umweltgerecht!
	Warn- und Sicherheitshinweise beachten!	<b>tc</b>	Referenztemperatur Punkt
<b>ta</b>	Umgebungstemperatur		Stufenloser Touchdimmer mit Memoryfunktion
	Polarität des Netzanschlusses		Diese Leuchte ist nicht geeignet für externe Dimmer und elektronische Schalter.
	Die Verpackung besteht aus 100 % recyceltem Papier.	<b>Ra</b>	Farbwiedergabeindex
	Lumen		Lichttemperatur in Kelvin
<b>SELV</b>	Schutzkleinspannung	<b>A</b>	Ampere (Stromstärke)
	Zur Vermeidung von Gefährdungen darf eine beschädigte Lichtquelle dieses Produkts ausschließlich vom Hersteller, seinem Servicevertreter oder einer vergleichbaren Fachkraft ausgetauscht werden.		Zur Vermeidung von Gefährdungen darf ein beschädigtes Betriebsgerät dieses Produkts ausschließlich vom Hersteller, seinem Servicevertreter oder einer vergleichbaren Fachkraft ausgetauscht werden.

## LED-Stehleuchte

### ● Einleitung



Wir beglückwünschen Sie zum Kauf Ihres neuen Gerätes. Sie haben sich damit für ein hochwertiges Produkt entschieden.

Bitte lesen Sie diese Bedienungsanleitung vollständig und sorgfältig durch. Klappen Sie die Seite mit den Abbildungen aus. Diese Anleitung gehört zu diesem Produkt und enthält wichtige Hinweise zur Inbetriebnahme und Handhabung. Beachten Sie immer alle Sicherheitshinweise. Prüfen Sie vor der Inbetriebnahme, ob die korrekte Spannung vorhanden ist und ob alle Teile richtig montiert sind. Sollten Sie Fragen haben oder unsicher in Bezug auf die Handhabung des Gerätes sein, setzen Sie sich bitte mit Ihrem Händler oder der Servicestelle in Verbindung. Bewahren Sie diese Anleitung bitte sorgfältig auf und geben Sie sie ggf. an Dritte weiter.

### ● Bestimmungsgemäße Verwendung



Diese Leuchte ist ausschließlich für den Betrieb im Innenbereich, in trockenen und geschlossenen Räumen geeignet.

Dieses Gerät ist nur für den Einsatz in privaten Haushalten vorgesehen. Dieses Produkt ist vorgesehen für den normalen Betrieb.

### ● Lieferumfang

Kontrollieren Sie unmittelbar nach dem Auspacken immer den Lieferumfang auf Vollständigkeit sowie den einwandfreien Zustand des Gerätes.

- 1 LED-Stehleuchte, Modell (14162602L/14162702L/14162802L) (zweiteilig)
- 1 Netzteil
- 1 Standfuß (14162802L)
- 2 Standfüße (14162602L/14162702L)
- 2 Schrauben (14162602L/14162702L)
- 4 Schrauben (14162802L)

- 1 Innensechskantschlüssel
- 1 Montage- und Bedienungsanleitung

### ● Teilebeschreibung

- 1 Leuchtenkörper
- 2 Netzkabel
- 3 Standfuß
- 4 Schrauben
- 5 Sechskantschlüssel
- 6 Steckernetzteil
- 7 Touch-Taste
- 8 Schrauben (14162802L)
- 9 Leuchtenarm (14162802L)
- 10 Steckverbindung (14162802L)

### ● Technische Daten

Modellnr.:	14162602L/14162702L/ 14162802L
Spannung:	230-240V~, 50 Hz
Nennleistung:	13,5 W
Schutzklasse:	II/□

#### LED-Modul

Nennleistung: LED, 10,5 W

#### Steckernetzteil

Typ:	ANU-120100EU-R231
Eingang:	220-240V~, 50/60 Hz
Ausgang:	12V=== 1A max. 12 W
Schutzklasse:	II/□

Dieses Produkt enthält Lichtquellen der Energieeffizienzklasse „F“.

### ● Sicherheit



#### Sicherheitshinweise

Bei Schäden, die durch Nichtbeachtung dieser Bedienungsanleitung verursacht werden, erlischt der Garantieanspruch! Für Folgeschäden wird keine

Haftung übernommen! Bei Sach- oder Personenschäden, die durch unsachgemäße Handhabung oder Nichtbeachtung der Sicherheitshinweise verursacht werden, wird keine Haftung übernommen!

■  **⚠️ WARNUNG! LEBENS- UND UNFALLGEFAHR FÜR KLEINKINDER UND KINDER!**

Lassen Sie Kinder niemals unbeaufsichtigt mit dem Verpackungsmaterial. Es besteht Erstickungsgefahr durch Verpackungsmaterial. Kinder unterschätzen häufig die Gefahren. Halten Sie Kinder stets vom Produkt fern.

- Dieses Gerät kann von Kindern ab 8 Jahren und darüber, sowie von Personen mit verringerten physischen, sensorischen oder mentalen Fähigkeiten oder Mangel an Erfahrung und Wissen benutzt werden, wenn sie beaufsichtigt oder bezüglich des sicheren Gebrauchs des Gerätes unterwiesen wurden und die daraus resultierenden Gefahren verstehen. Kinder dürfen nicht mit dem Gerät spielen. Reinigung und Benutzerwartung dürfen nicht von Kindern ohne Beaufsichtigung durchgeführt werden.



**Vermeiden Sie Lebensgefahr durch elektrischen Schlag**

- Überprüfen Sie vor jedem Gebrauch die Leuchte auf etwaige Beschädigungen. Benutzen Sie Ihre Leuchte niemals, wenn Sie irgendwelche Beschädigungen feststellen.

**⚠️ WARNUNG!**

Eine beschädigte Leuchte bedeutet Lebensgefahr durch elektrischen Schlag. Wenden Sie sich bei Beschädigungen, Reparaturen oder anderen Problemen an der Leuchte an die Servicestelle oder eine Elektrofachkraft.

- Zur Vermeidung von Gefährdungen darf eine beschädigte äußere flexible Leitung dieser Leuchte ausschließlich vom Hersteller, seinem Servicevertreter oder einer vergleichbaren Fachkraft ausgetauscht werden.
- Vergewissern Sie sich vor der Benutzung, dass die vorhandene Netzspannung mit der benötigten Betriebsspannung der Leuchte übereinstimmt.

- Vermeiden Sie unbedingt die Berührung der Leuchte mit Wasser oder anderen Flüssigkeiten.
- Ziehen Sie immer das Netzteil vor der Montage, Demontage, Reinigung oder, wenn Sie die Leuchte eine Zeit lang nicht verwenden, aus der Steckdose.
- Öffnen Sie niemals eines der elektrischen Betriebsmittel oder stecken irgendwelche Gegenstände in dieselben. Derartige Eingriffe bedeuten Lebensgefahr durch elektrischen Schlag.
- Diese Leuchte ist nicht geeignet für externe Dimmer und elektronische Schalter.
- Benutzen Sie das Netzkabel nicht als Tragegriff.



**Vermeiden Sie Brand- und Verletzungsgefahr**

- Nicht direkt in die Lichtquelle (Leuchtmittel, LED etc.) hineinschauen.
- Die LED nicht mit einem optischen Instrument (z.B. Lupe) betrachten.
- Die Lichtquelle dieser Leuchte darf nur vom Hersteller oder einem von ihm beauftragtem Techniker oder einer vergleichbar qualifizierten Person ersetzt werden.
- Decken Sie die Leuchte bzw. den Netzstecker nicht mit Gegenständen ab. Eine übermäßige Wärmeentwicklung kann zu Brandentwicklung führen.
- Lassen Sie die Leuchte im Betrieb nicht unbeaufsichtigt.



Diese Leuchte ist nicht geeignet für externe Dimmer und elektronische Schalter.



**So verhalten Sie sich richtig**

- Montieren Sie die Leuchte so, dass sie vor Feuchtigkeit und Verschmutzung geschützt ist.
- Bereiten Sie die Montage sorgfältig vor und nehmen Sie sich ausreichend Zeit. Legen Sie alle Einzelteile und zusätzlich benötigtes Werkzeug oder Material vorher übersichtlich und griffbereit zurecht.
- Seien Sie stets aufmerksam! Achten Sie immer darauf was Sie tun und gehen Sie stets mit Vernunft vor.



- Montieren Sie die Leuchte in keinem Fall, wenn Sie unkonzentriert sind oder sich unwohl fühlen.
- Um die Leuchte vollständig von der Stromversorgung zu trennen, muss der Netzstecker aus der Steckdose entfernt werden.

## ● Inbetriebnahme

### ● Leuchte montieren

- **Nur Modell 14162602L und 14162702L:** Legen Sie die beiden Standfüße [3] so übereinander, dass die Befestigungslöcher übereinander liegen (s. Abb.).
- Platzieren Sie den Leuchtenkörper [1] auf den vorgebohrten Löchern im Standfuß [3].
- Schrauben Sie den Leuchtenkörper [1] auf dem Standfuß [3] fest, indem Sie die Schrauben [4] fest anziehen.
- Achten Sie darauf, dass die Seite mit dem möbelschonendem Fußpad nach unten zeigt.
- **Nur Modell 14162802L:** Verbinden Sie die Kabel im Inneren des Leuchtenarms [9] bzw. des Leuchtenkörpers [1] mittels der Steckverbindung [10].
- Stecken Sie den Leuchtenarm [9] in den Leuchtenkörper [1]. Das Kabel muss in einer Schlaufe in den Leuchtenkörper [1] eingeführt werden (siehe Abb. 2).
- Achten Sie darauf, dass die Kabel der Steckverbindung nicht gequetscht werden.
- Verbinden Sie den Leuchtenarm [9] mit dem Leuchtenkörper [1], indem Sie die Schrauben [8] fest anziehen.
- Platzieren Sie die zusammengebaute Leuchte auf den vorgebohrten Löchern im Standfuß [3].
- Schrauben Sie die Leuchte auf dem Standfuß [3] fest, indem Sie die Schrauben [4] fest anziehen.
- Achten Sie darauf, dass die Seite mit dem möbelschonenden Fußpad nach unten zeigt.
- Stecken Sie das Steckernetzteil [6] in eine vorschriftsmäßig installierte Steckdose.

Ihre Leuchte ist nun betriebsbereit.

### ● Leuchte ein- / ausschalten

- Schalten Sie die Leuchte mittels der Touch-Taste [7] ein bzw. aus.

### ● Leuchte dimmen

- Um die Leuchte zu dimmen, halten Sie die Touch-Taste [7] so lange gedrückt, bis die gewünschte Dimmstufe erreicht ist.

**Hinweis:** Die Leuchte verfügt über eine Memoryfunktion; sie speichert die zuletzt eingestellte Dimmstufe.

## ● Wartung und Reinigung

### **⚠️ WARNUNG! STROMSCHLAGGEFAHR!**

Ziehen Sie das Steckernetzteil [6] vor jeder Wartung oder Reinigung zuerst aus der Steckdose.

### **⚠️ WARNUNG! STROMSCHLAGGEFAHR!**

Aus Gründen der elektrischen Sicherheit darf die Leuchte niemals mit Wasser oder anderen Flüssigkeiten gereinigt oder gar in Wasser getaucht werden.

### **⚠️ VORSICHT! VERBRENNUNGSGEFAHR DURCH HEISSE OBERFLÄCHEN!**

Lassen Sie die Leuchte zunächst vollständig abkühlen.

- Benutzen Sie keine Lösungsmittel, Benzin o. Ä. Die Leuchte würde hierbei Schaden nehmen.
- Verwenden Sie zur Reinigung nur ein trockenes, fusselfreies Tuch.

## ● Entsorgung

Die Verpackung besteht aus umweltfreundlichen Materialien, die Sie über die örtlichen Recyclingstellen entsorgen können.



Beachten Sie die Kennzeichnung der Verpackungsmaterialien bei der Abfalltrennung, diese sind gekennzeichnet mit Abkürzungen (a) und Nummern (b) mit folgender Bedeutung: 1-7: Kunststoffe /

20–22: Papier und Pappe / 80–98:  
Verbundstoffe.



Werfen Sie Ihr Produkt, wenn es ausgedient hat, im Interesse des Umweltschutzes nicht in den Hausmüll, sondern führen Sie es einer fachgerechten Entsorgung zu. Über Sammelstellen und deren Öffnungszeiten können Sie sich bei Ihrer zuständigen Verwaltung informieren.

Bitte halten Sie für alle Anfragen den Kassenbon und die Artikelnummer (IAN 380181\_2110) als Nachweis für den Kauf bereit.

### ● Konformitätserklärung $\text{CE}$

Dieses Produkt erfüllt die Anforderungen der geltenden europäischen und nationalen Richtlinien. Die Konformität wurde nachgewiesen. Entsprechende Erklärungen und Unterlagen sind beim Hersteller hinterlegt.

## ● Garantie und Service

### ● Garantie

Sie erhalten zum Zeitpunkt des Kaufs auf dieses Gerät 36 Monate Garantie. Das Gerät wurde sorgfältig produziert und einer genauen Qualitätskontrolle unterzogen. Innerhalb der Garantiezeit beheben wir kostenlos alle Material- oder Herstellerfehler. Sollten sich dennoch während der Garantiezeit Mängel herausstellen, senden Sie das Gerät bitte an die aufgeführte Service-Adresse unter Angabe folgender Modell-Nummer: 14162602L / 14162702L / 14162802L.

Von der Garantie ausgeschlossen sind Schäden durch nicht sachgemäße Handhabung, Nichtbeachtung der Bedienungsanleitung oder Eingriff durch nicht autorisierte Personen sowie Verschleißteile (wie z. B. Leuchtmittel). Durch die Garantieleistung wird die Garantiezeit weder verlängert noch erneuert.

### ● Hersteller/Service

Briloner Leuchten GmbH & Co. KG  
Im Kissen 2  
59929 Brilon  
DEUTSCHLAND  
Tel.: +49 29 61 / 97 12-800  
Fax: +49 29 61 / 97 12-199  
E-Mail: kundenservice@briloner.com  
www.briloner.com

**IAN 380181\_2110**



**BRILONER LEUCHTEN GMBH & CO. KG**

Im Kissen 2  
59929 Brilon  
DEUTSCHLAND

Stand der Informationen: 01/2022 · Ident.-No.:  
14162602L/14162702L/14162802L012022-DE



IAN 380181\_2110