



ALUMINIUM-FALTPAVILLON FOLDING ALUMINIUM GAZEBO TONNELLE PLIANTE EN ALUMINIUM

DE AT CH

ALUMINIUM-FALTPAVILLON

Kurzanleitung

FR BE

TONNELLE PLIANTE EN ALUMINIUM

Mode d'emploi rapide

PL

PAWILON SKŁADANY Z ELEMENTAMI Z ALUMINIUM

Krótką instrukcja

SK

HLINÍKOVÝ SKLADACÍ PAVILÓN

Krátký návod

DK

HAVEPAVILLON AF ALUMINIUM

Kort vejledning

GB IE

FOLDING ALUMINIUM GAZEBO

Quick start guide

NL BE

ALUMINIUM VOUWPAVILJOEN

Korte handleiding

CZ

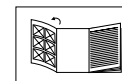
HLINÍKOVÝ SKLÁDACÍ PAVILON

Krátký návod

ES

CARPA PLEGABLE DE ALUMINIO

Guía rápida



DE AT CH

Klappen Sie vor dem Lesen die Seite mit den Abbildungen aus und machen Sie sich anschließend mit allen Funktionen des Artikels vertraut.

GB IE

Before reading, fold out the illustration page and get to know all of the functions of your unit.

FR BE

Dépliez la page avec les illustrations avant la lecture et informez-vous ensuite au sujet des fonctions de l'appareil.

NL BE

Klap voor het lezen de pagina met de afbeeldingen open en maak u vervolgens vertrouwd met alle functies van het apparaat.

PL

Przed przeczytaniem należy rozłożyć bok z ilustracjami a następnie zapoznać się ze wszystkimi funkcjami urządzenia.

CZ

Před čtením si nejdříve vyklepte stránku s obrázky a seznámte se se všemi funkcemi přístroje.

SK

Skôr než začnete návod čítať, si ho otvorte na strane s obrázkami a oboznámte sa so všetkými funkciami prístroja.

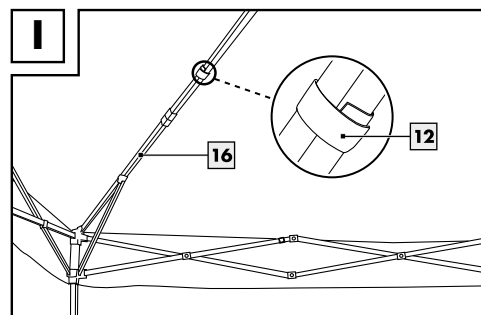
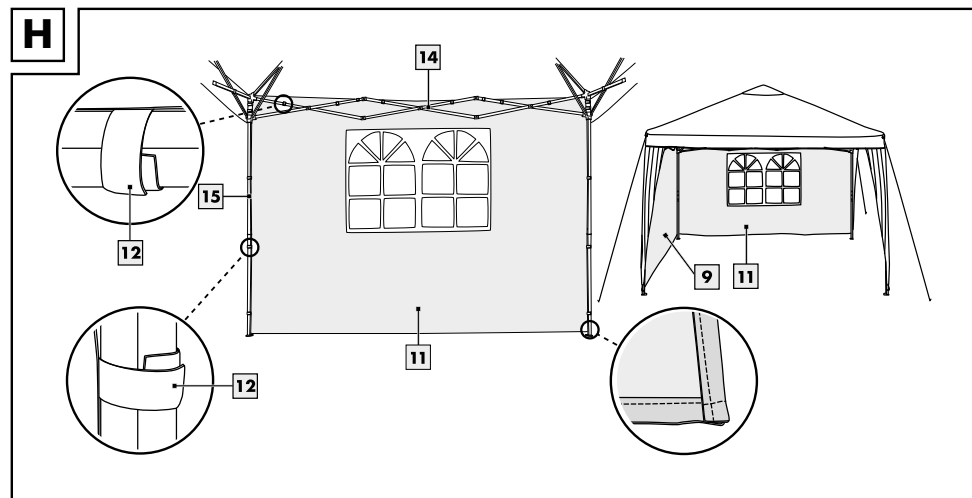
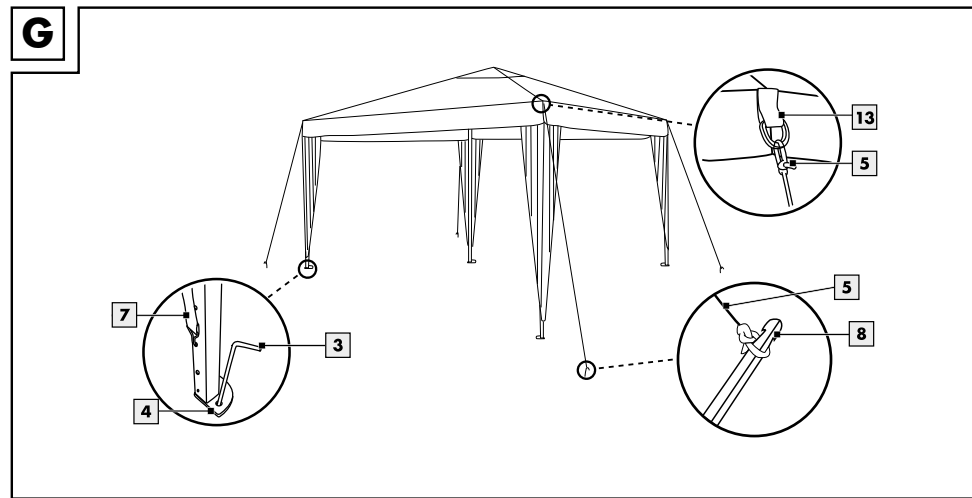
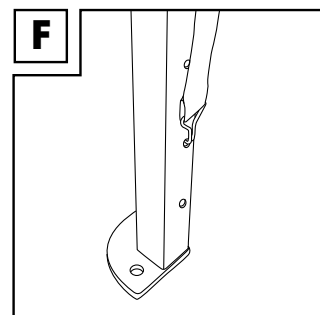
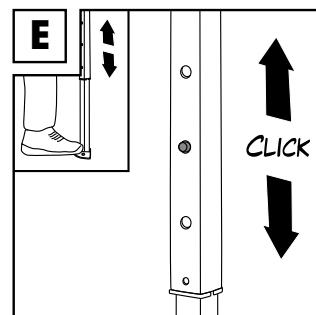
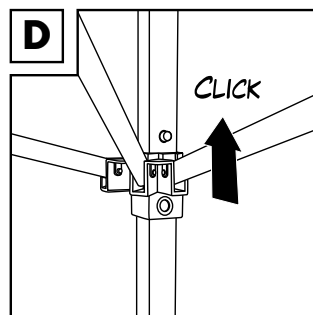
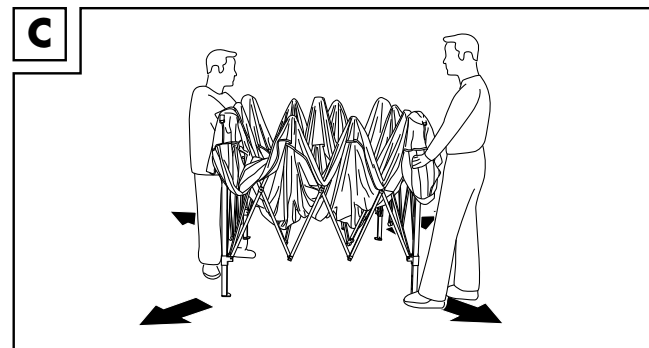
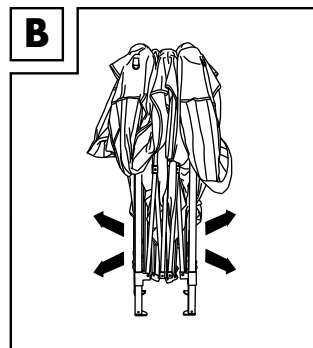
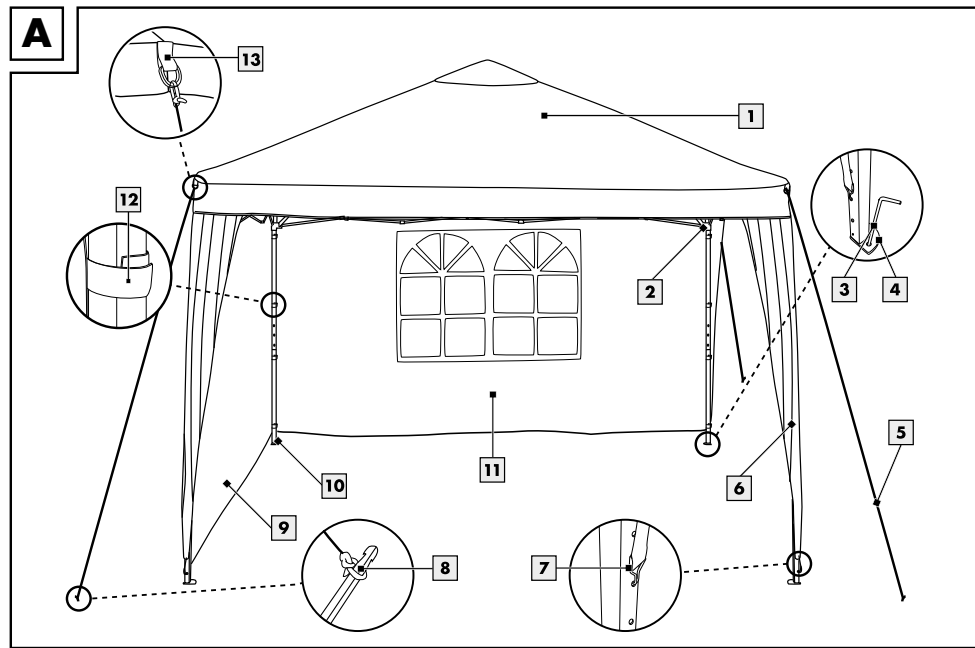
ES

Antes de leer, abra la página con las ilustraciones y familiarícese seguidamente con todas las funciones del aparato.

DK

Klap siden med illustrationerne op inden du læser dem og gør dig efterfølgende fortrolig med alle apparatets funktioner.

DE/AT/CH	Aufbau- und Sicherheitshinweise	Seite	9
GB/IE	Assembly and safety information	Page	14
FR/BE	Consignes de montage et de sécurité	Page	18
NL/BE	Montage- en veiligheidstips	Pagina	22
PL	Wskazówki dot. montażu i bezpieczeństwa	Strona	26
CZ	Pokyny k sestavení a bezpečnosti	Stránky	31
SK	Pokyny pre montáž a bezpečnosť	Stranu	35
ES	Instrucciones de montaje y seguridad	Página	39
DK	Monterings- og sikkerhedsanvisninger	Side	44



DE AT CH

Lieferumfang	9
Technische Daten	9
Bestimmungsgemäße Verwendung	9
Sicherheitshinweise	9 - 10
Lebensgefahr	9
Verletzungsgefahr	10
Standortauswahl	10 - 11
Aufbau	11 - 12
Abbau	12 - 13
Lagerung	13
Reinigung und Pflege	13

FR BE

Contenu de la livraison	18
Données techniques	18
Conseils d'utilisation	18
Indications de sécurité	18 - 19
Danger de mort	18
Danger de blessure	19
Choix de l'endroit	19
Construction	20 - 21
Démontage	21
Stockage	21
Nettoyage et entretien	21

GB IE

Contents	14
Technical Data	14
Intended Use	14
Safety Notices	14 - 15
Risk of fatal injury	14
Risk of injury	14 - 15
Selecting the Location	15
Assembly	15 - 17
Dismantling	17
Storage	17
Cleaning and Care	17

NL BE

Inhoud van de levering	22
Technische gegevens	22
Doelmatig gebruik	22
Veiligheidsinstructies	22 - 23
Levensgevaar	22
Verwondingsgevaar	22 - 23
Keuze van de locatie	23
Montage	23 - 24
Demontage	24
Opslag	24
Reiniging en onderhoud	24

PL

Zakres dostawy	26
Dane techniczne	26
Zastosowanie zgodne z przeznaczeniem	26
Wskazówki bezpieczeństwa ...	26 - 27
Zagrożenie dla życia	27
Ryzyko obrażeń	27
Wybór miejsca ustawienia	28
Montaż	28 - 29
Demontaż	29 - 30
Przechowywanie	30
Czyszczenie i pielęgnacja	30

SK

Obsah balenia	35
Technické údaje	35
Použitie podľa určenia	35
Bezpečnostné pokyny	35 - 36
Nebezpečenstvo života	35
Nebezpečenstvo poranenia	35 - 36
Výber stanovišťa	36
Montáž	37 - 38
Demontáž	38
Skladovanie	38
Čistenie a ošetrovanie	38

CZ

Rozsah dodávky	31
Technická data	31
Použití ke stanovenému účelu	31
Bezpečnostní pokyny	31 - 32
Ohrožení života	31
Nebezpečí úrazu	31 - 32
Výběr stanoviště	32
Sestavení	32 - 34
Složení	34
Ukládání	34
Čištění a péče	34

ES

Volumen de entrega	39
Datos técnicos	39
Uso adecuado	39
Consejos de seguridad	39 - 40
Peligro de muerte	39
Riesgo de lesiones	40
Elección del lugar	40 - 41
Montar	41 - 42
Desmontar	42
Almacenamiento	42
Limpieza y cuidado	43

DK

Leverancen omfatter	44
Tekniske data	44
Formålsbestemt anvendelse	44
Sikkerhedshenvisninger	44 - 45
Livsfare	44
Fare for skader	44 - 45
Valg af placering	45
Opbygning	46 - 47
Afmontering	47
Opbevaring	47
Rengøring og vedligeholdelse ...	47

Diese Kurzanleitung ist fester Bestandteil der Aufbauanleitung. Bewahren Sie diese zusammen mit der Aufbauanleitung gut auf. Händigen Sie alle Unterlagen bei Weitergabe des Artikels an Dritte mit aus. Lesen Sie vor der Verwendung die Aufbauanleitung und beachten Sie insbesondere die darin enthaltenen Sicherheitshinweise.

Unter folgendem Internetlink können Sie die Aufbauanleitung herunterladen:

<https://www.lidl-service.com>

⚠ Lesen Sie alle Sicherheitshinweise und Anweisungen. Versäumnisse bei der Einhaltung können schwere Verletzungen verursachen.

Lieferumfang

- 1 x Pavillon
- 1 x Seitenwand mit Fenster
- 1 x Seitenwand ohne Fenster
- 4 x Abspannleine
- 4 x Hering
- 4 x V-Hering
- 1 x Aufbewahrungstasche
- 1 x Aufbauanleitung
- 1 x Kurzanleitung

Technische Daten


Abmessungen:

ca. 300 x 260 x 300 cm (B x H x T)

Gewicht: ca. 16 kg

Material:

- Fenster Seitenwand: PE
- Teleskopstangen: Aluminium
- Kreuzgestänge: Stahl, pulverbeschichtet
- Seitenelemente: Polyester 600D
- Dach: Polyester 600D, PA beschichtet
- Erdspieße: Stahl, verzinkt

 Herstellungsdatum
(Monat/Jahr): 12/2020

Bestimmungsgemäße Verwendung

Der Artikel ist für Blick- und Sonnenschutz im Außenbereich konzipiert. Er ist nicht für eine Dauernutzung im Außenbereich vorgesehen, da er nur bedingt wetterbeständig ist. Der Artikel ist nicht für den gewerblichen Gebrauch bestimmt.

Sicherheitshinweise

- Zusätzliche Montage von Ersatzwänden, durch die ein geschlossener Raum entstehen würde, ist nicht erlaubt. Es dürfen nicht mehr als 50 % des Pavillons geschlossen werden!

⚠ Lebensgefahr!

- Lassen Sie Kinder niemals unbeaufsichtigt mit dem Verpackungsmaterial. Es besteht Erstickungsgefahr.

Verletzungsgefahr!

- Der Artikel darf nicht bei widrigen Wetterbedingungen wie starkem Wind, Regen oder Schnee verwendet werden.
- Abbau des Pavillons bei zu erwartenden Windgeschwindigkeiten größer als 40 km/h (frischer Wind, größere Zweige und Bäume bewegen sich und Wind ist deutlich hörbar).
- Demontieren Sie den Artikel bei auffrischendem Wind oder anderen widrigen Wetterbedingungen.
- Beim Auf- und Abbau besteht eine Klemmgefahr an den Eckgelenken. Achten Sie darauf, dass bei diesem Faltpavillon konstruktionsbedingt hohe Spannkraften in den Eckgelenken aufgebracht werden bzw. bei der Demontage durch den Druck auf den Sperrbolzen gelöst werden.
- Stellen Sie den Artikel auf einen ebenen Untergrund.
- Weisen Sie Personen auf die Abspannseile und die dadurch entstehende Stolpergefahr hin.
- Achten Sie darauf, dass der Artikel vollständig ausgespannt wurde, bevor Sie den Artikel benutzen.
- Der Artikel darf nur unter Aufsicht von Erwachsenen und nicht als Spielzeug verwendet werden.

- Prüfen Sie den Artikel vor jedem Gebrauch auf Beschädigungen oder Abnutzungen.
- Prüfen Sie vor jedem Gebrauch, dass alle Teile sachgerecht montiert wurden. Eine nicht korrekt durchgeführte Montage kann die Sicherheit und Funktion beeinträchtigen.
- Kein offenes Feuer, Grills, Heizpilze in oder in der Nähe der Pavillons! Sollte ein Pavillon trotzdem Feuer fangen, verlassen Sie ihn sofort! Löschen Sie den Brand mit einem Feuerlöscher oder Wasser. Alarmieren Sie bei Bedarf umgehend die Feuerwehr.
- Achten Sie bei leichtem Wind darauf, dass die offenen Seiten des Pavillons im Windschatten liegen.
- Einzelne Pavillons dürfen nicht verbunden oder miteinander befestigt werden. Zwischen einzelnen Pavillons muss ein Mindestabstand von 3 m eingehalten werden.
- Entstehende Wassersäcke sind zu leeren!

Standortauswahl

- Der Artikel hat eine Abmessung von 3x3 m, zusätzlich wird Platz für die Abspannleinen benötigt.
- Platzieren Sie den Artikel möglichst an einer windgeschützten Stelle.

- Achten Sie bei leichtem Wind darauf, dass die offenen Seiten des Pavillons im Windschatten liegen.
- Der Boden sollte eben sein und den Heringen genügend Festigkeit geben.

Aufbau

Teilebezeichnung

(Abb. A - I)

- 1 - Pavillon-Dach
- 2 - Eckgelenk
- 3 - Hering
- 4 - Bodenplatte
- 5 - Abspannleine
- 6 - Eckplane
- 7 - Haken für Eckplane
- 8 - V-Hering
- 9 - Seitenwand ohne Fenster
- 10 - Teleskopstandfuß
- 11 - Seitenwand mit Fenster
- 12 - Klettverschlüsse Seitenwand und Dach
- 13 - Schlaufe für Abspannleine
- 14 - Kreuzgestänge
- 15 - Eckstangen / Teleskopstangen
- 16 - Dachgestänge

Hinweis! Zum Aufbau des Artikels werden mindestens 2 Personen benötigt.

Wir empfehlen, den Aufbau mit 4 Personen durchzuführen.

Schritt 1

Entnehmen Sie den Artikel aus der Aufbewahrungstasche.

Schritt 2

Ziehen Sie den Artikel an den gegenüberliegenden Ecken langsam und gleichmäßig auseinander (Abb. B und C).

Schritt 3

Schieben Sie die Eckgelenke (2) jeder Ecke so weit nach oben, bis die Sperrbolzen der Eckstangen einrasten (Abb. D).

Hinweis! Falls ein großer Widerstand auftritt, ist der Artikel noch nicht weit genug auseinandergezogen.

Achtung! Klemmgefahr am Eckgelenk!

Schritt 4

Ziehen Sie die Teleskopstandfüße (10) aus den Eckstangen. Stellen Sie dazu einen Fuß auf die Bodenplatte (4) der Standfüße und schieben Sie den oberen Teil der Eckstange nach oben, bis der Teleskopstandfuß hörbar einrastet (Abb. E).

Hinweis! Es kann zwischen 3 Höheneinstellungen ausgewählt werden.

Schritt 5

Spannen Sie die Eckplanen (6). Befestigen Sie die vormontierten Haken (7) in den dafür vorgesehenen Öffnungen am Teleskopstandfuß (Abb. F).

Es stehen 3 Öffnungen zur Auswahl: Wenn Sie den Teleskopstandfuß in der niedrigsten Position fixiert haben, befestigen Sie auch die Haken in der niedrigsten Position. Wenn der Teleskopstandfuß in der mittleren oder oberen Position fixiert wurde, wählen Sie entsprechend die mittlere oder obere Öffnung aus.

Schritt 6

Verankern Sie jeden Teleskopstandfuß mithilfe der mitgelieferten Heringe (3).

Nutzen Sie dazu die Öffnungen in der Bodenplatte (Abb. G).

Achtung! Prüfen Sie den festen Sitz der Heringe.

Schritt 7

Verknoten Sie jeweils eine Abspannleine (5) mit jeder Schlaufe (13) an den äußeren Eckpunkten des Artikels (Abb. G). Spannen Sie die Leinen und befestigen Sie die Enden mit den V-Heringen (8) (Abb. G).

Achtung! Achten Sie auch hier auf einen festen Sitz der Heringe.

Schritt 8

Befestigen Sie die Seitenwände (9, 11) mithilfe der bereits vormontierten Klettverschlüsse (12) an den Eckstangen / Teleskopstangen (15) und dem Kreuzgestänge (14) des Pavillons (Abb. H).

Hinweis! Achten Sie bei der Befestigung darauf, dass der umgelegte Saum an den Rändern der Seitenwände nach innen zeigt.

Schritt 9

Befestigen Sie die vormontierten Klettverschlüsse am Dachgestänge (16) (Abb. I).

Abbau

Schritt 1

Nehmen Sie die Seitenwände ab.

Schritt 2

Lösen Sie die Heringe der Abspannleinen und Bodenplatten.

Schritt 3

Drücken Sie die Sperrbolzen an den Teleskopstandfüßen ein, um die Standfüße einschieben zu können.

Schritt 4

Drücken Sie den Sperrbolzen an den Eckgelenken ein, um die Eckgelenke nach unten zu schieben.

Vorsicht! Klemmgefahr!

Schritt 5

Schieben Sie den Faltrahmen langsam und vorsichtig über die gegenüberliegenden Seiten wieder zusammen.

Schritt 6

Verpacken Sie den Artikel getrocknet und gereinigt wieder in der Aufbewahrungstasche.

Lagerung

Lagern Sie den Artikel bei Nichtbenutzung immer trocken und sauber bei Raumtemperatur.

Reinigung und Pflege

Reinigen Sie den Artikel mit einem feuchten Tuch und mit einem milden Reinigungsmittel.

Verwenden Sie kein Benzin, Lösemittel oder starke Reinigungsmittel.

Das Pavillondach kann mit Imprägnierspray behandelt werden.

This quick reference guide is a fixed part of the assembly instructions. Keep both this and the assembly instructions in a safe place. When passing this product on to third parties, please be sure to include all documentation. Read the assembly instructions before use, and pay particular attention to the safety instructions included in the operating instructions.

You can download the assembly instructions at the following internet link:

<https://www.lidl-service.com>

⚠ Please read all the safety notes and instructions. Failure to observe them can lead to serious injury.

Contents


- 1 x Folding aluminium gazebo
- 1 x Side wall with window
- 1 x Side wall without window
- 4 x Guy line
- 4 x Tent pegs
- 4 x V-tent pegs
- 1 x Storage bag
- 1 x Assembly instructions
- 1 x Quick start guide

Technical Data

Dimensions: approx.
300 x 260 x 300cm (W x H x D)
Weight: approx. 16kg

Material:

- Sidewall window: PE
- Extending poles: aluminium
- Crossbars: steel, powder-coated
- Side panels: polyester 600D
- Roof: polyester 600D, PA coated
- Ground spikes: steel, galvanized

 Date of manufacture
(month/year): 12/2020

Intended Use

This article is designed as a privacy- and sun screen for outdoor use. It is not intended for permanent use outdoors as it has limited weather resistance. Do not use this article for commercial purposes.

Safety Notices

- The additional assembly of replacement walls to construct an enclosed room is not permitted. No more than 50% of the gazebo may be enclosed!

⚠ Risk of fatal injury!

- Never leave children unsupervised with the packaging material. Suffocation hazard.

⚠ Risk of injury!

- Do not use this article in adverse weather conditions such as strong winds, rain or snow.
- Dismantling of gazebos at expected wind speeds of more than 40km/h (fresh wind, larger branches and trees move, and the wind is clearly audible).

- Dismantle the article in freshening wind or other adverse weather conditions.
- The corner joints pose a risk of pinching during assembly and dismantling. Please note this collapsible pavilion applies high tension forces to the corner joints, resp. area generated during dismantling when pressing the locking pin.
- Set the article up on level ground.
- Advise persons of the guy lines and the tripping hazard they pose.
- Be sure the article is fully expanded before using it.
- Always use the article with adult supervision, never as a toy.
- Check the article for damage and wear before every use.
- Before every use check all parts were properly installed. Incorrect assembly can compromise the safety and function.
- No open flames, barbeques, or mushroom heaters close to the gazebo. In the event that a gazebo catches fire despite this precaution then leave the gazebo immediately. Extinguish the fire with a fire extinguisher or with water. Notify the fire brigade immediately if necessary.
- In light winds be sure the open sides of the pavilion are on the lee side.

- Do not connect or link multiple pavilions. Individual pavilions must be spaced at least 3m apart.
- Empty any water pockets that might form.

Selecting the Location

- The article has a dimension of 3x3m, and further requires space for the guy lines.
- If possible, set the product up in a location protected from wind.
- In light winds be sure the open sides of the pavilion are on the lee side.
- The ground should be level and tent pegs should provide adequate stability.

Assembly

Parts descriptions (Fig. A - I)

- 1 - Pavilion roof
- 2 - Corner joint
- 3 - Tent peg
- 4 - Base plate
- 5 - Guy line
- 6 - Corner tarp
- 7 - Hook for corner tarp
- 8 - V-tent pegs
- 9 - Side wall without window
- 10 - Extending foot
- 11 - Side wall with window
- 12 - Side wall and roof hook and loop fasteners
- 13 - Loop for guy line
- 14 - Crossbars
- 15 - Corner bars / telescoping bars
- 16 - Roof bars

Note! Product assembly requires at least 2 persons. We recommend assembly with 4 persons.

Step 1

Remove the article from the storage bag.

Step 2

Slowly and evenly extend the article at the opposite corners (Fig. B and C).

Step 3

Slide the corner joints (2) for each corner as far up until the locking pin on the corner poles locks in (Fig. D).

Note! Great resistance indicates the article is not yet extended far enough.

Attention! Pinching hazard at the corner joint!

Step 4

Extend the telescoping feet (10) in the corner poles. To do so, place one foot onto the base plate (4) of the feet and slide the upper part of the corner pole up until you hear the telescoping foot lock in (Fig. E).

Note! You may choose from 3 height settings.

Step 5

Tighten the corner tarps (6) by securing the factory installed hooks (7) in the designated opening on the telescoping foot (Fig. F).

There are 3 openings to choose from:

When the telescoping foot is locked into the lowest position, also secure the hook in the lowest position.

When securing the telescoping foot in the middle or top position, also select the respective middle or top opening.

Step 6

Anchor each telescoping foot using the included tent pegs (3) using the openings in the base plate (Fig. G).

Caution! Verify the tent pegs are firmly secured.

Step 7

Knot one guy line (5) into each loop (13) on the outside corners of the article (Fig. G).

Tauten the lines and secure the ends with the V-tent pegs (8) (Fig. G).

Caution! Again be sure the tent pegs are securely anchored.

Step 8

Secure the side walls (9, 11) to the pavilion corner poles / telescoping poles (15) and crossbars (14) using the factory installed hook and loop fasteners (12) (Fig. H).

Note! When fastening be sure the wrapped seam on the edges of the side walls faces inward.

Step 9

Secure the factory installed hook and loop fasteners to the roof bars (16) (Fig. 1).

Dismantling

Step 1

Remove the side walls.

Step 2

Remove the tent pegs for the guy lines and base plates.

Step 3

Press in the locking pins on the telescoping feet to slide in the feet.

Step 4

Press in the locking pins on the corners joints to slide the corner joints down.

Caution! Pinching hazard!

Step 5

Slowly and carefully push the folding frame together toward the opposite sides.

Step 6

Store the dry and cleaned article in the storage bag.

Storage

When not in use, always store the product clean and dry at room temperature.

Cleaning and Care

Clean the article with a damp cloth and a mild cleaning agent.

Do not use petrol, solvents or harsh cleaners. The pavilion roof may be treated with a waterproofing spray.

Ce guide rapide fait partie intégrante du notice de montage. Conservez-le soigneusement avec le notice de montage. Lorsque vous remettez le produit à d'autres utilisateurs, veuillez également leur transmettre tous les documents liés à celui-ci. Lisez avant l'utilisation le notice de montage et respectez tout particulièrement les consignes de sécurité qui y figurent.

En cliquant sur le lien suivant, vous pouvez télécharger la notice de montage :

<https://www.lidl-service.com>

⚠ Veuillez lire toutes les consignes de sécurité et les instructions. Le non-respect de ces consignes et instructions peut entraîner des blessures graves.

Contenu de la livraison

- 1 Tonnelle pliante en aluminium
- 1 Paroi avec fenêtre
- 1 Paroi sans fenêtre
- 4 Corde de tension
- 4 Sardine
- 4 Sardine en V
- 1 Sac de transport
- 1 Notice de montage
- 1 Mode d'emploi rapide

Données techniques


Dimensions :

env. 300 x 260 x 300 cm (l x h x p)

Poids : env. 16 kg

Matière :

- Fenêtre de paroi : PE
- Barres télescopiques : aluminium
- Croisillons : acier avec revêtement poudre
- Parois latérales : polyester 600D
- Toit : polyester 600D revêtu polyamide
- Sardines : acier galvanisé

 Date de fabrication
(Mois/Année) : 12/2020

Conseils d'utilisation

Cet article est conçu pour l'extérieur pour protéger des regards et du soleil. Il n'est pas prévu pour une utilisation prolongée en extérieur, il ne résiste qu'à certaines conditions météorologiques. Cet article n'est pas destiné à un usage commercial.

Indications de sécurité

- Le montage supplémentaire de parois de remplacement, qui créerait un espace fermé, est interdit. Le kiosque ne doit pas être fermé à plus de 50 %.

⚠ Danger de mort !

- Ne laissez jamais des enfants sans surveillance avec le matériel d'emballage. Il y a risque d'étouffement.

⚠ Danger de blessure !

- Cet article ne doit pas être utilisé en cas d'intempéries telles que vent fort, pluie ou neige.
- Démontage de la tonnelle par vitesse de vent attendue dépassant 40 km/h (vent frais, les grandes branches et les arbres bougent et on entend bien siffler le vent).
- Démontez l'article en cas de vent fraîchissant ou autres intempéries.
- Lors du montage et du démontage, il y a un risque de pincement sur les glissières. Pour cette tonnelle pliante, veuillez noter que des tensions importantes sont appliquées sur les différentes glissières et sont relâchées lors du démontage quand vous appuyez sur la goupille de blocage.
- Placez l'article sur une surface plane.
- Prévenez les gens de la présence de cordes de tension et du risque de trébucher qui en résulte.
- Prenez garde de déployer complètement l'article avant de l'utiliser.
- Cet article ne peut être utilisé que sous la surveillance d'un adulte et ne peut être utilisé comme jouet.
- Contrôlez l'absence de dommages ou d'usure sur l'article avant chaque utilisation.

- Avant chaque utilisation, vérifiez que toutes les parties ont été montées de manière conforme. Un montage effectué de manière incorrecte peut perturber le bon fonctionnement et la sécurité.
- Pas de feu ouvert, grill, chauffage à gaz dans ou à proximité de la tonnelle ! Si malgré cela, la tonnelle prend feu, quittez la immédiatement ! Éteignez l'incendie avec un extincteur ou de l'eau. Si nécessaire, alertez immédiatement les pompiers.
- En cas de brise légère, assurez-vous que les côtés ouverts du pavillon soient à l'abri du vent.
- Les tonnelles ne doivent pas être reliées ou attachées ensemble. Une distance minimale de 3 m doit être conservée entre chaque tonnelle.
- Les poches d'eau se formant doivent être vidées !

Choix de l'endroit

- Les dimensions de l'article sont de 3x3 m, un espace supplémentaire doit être prévu pour les cordes de tension.
- Placez le produit à un endroit aussi protégé du vent que possible.
- En cas de brise légère, assurez-vous que les côtés ouverts du pavillon soient à l'abri du vent.
- Le sol doit être plat et offrir assez de prise aux sardines.

Construction

Désignation des pièces

(im. A - I)

- 1 - Toit de la tonnelle
- 2 - Glissière
- 3 - Sardine
- 4 - Pied
- 5 - Cordes de tension
- 6 - Cache-poteau
- 7 - Crochets pour cache-poteau
- 8 - Sardines en V
- 9 - Paroi sans fenêtre
- 10 - Support télescopique
- 11 - Paroi avec fenêtre
- 12 - Attaches scratch pour rideaux et toit
- 13 - Dragonne pour corde
- 14 - Croisillons
- 15 - Barres de coin /
barres télescopiques
- 16 - Barres du toit

Conseil ! 2 personnes au moins sont nécessaires pour monter l'article. Nous recommandons de procéder au montage avec 4 personnes.

Etape 1

Sortez l'article de son sac de transport.

Etape 2

Dépliez lentement et régulièrement l'article en tirant les coins opposés (im. B et C).

Etape 3

Remontez les articulations (2) de chaque coin jusqu'à ce que la la goupille de blocage sur les poteaux soit enclenchée (im. D).

Conseil ! Si une grande résistance apparaît, cela signifie que l'article n'est pas assez déployé.

Attention ! Risque de pincement sur les glissières !

Etape 4

Tirez les supports télescopiques (10) des poteaux. Pour ce faire, posez votre pied sur la base (4) du support et tirez le poteau vers le haut jusqu'à entendre le pied télescopique s'enclencher (im. E).

Conseil ! 3 différentes dispositions de tailles sont possibles.

Etape 5

Tendez les cache-poteaux (6). Insérez les crochets prémontés (7) dans les orifices prévus à cet effet sur le support (im. F). Vous pouvez choisir entre trois orifices :

Si le support télescopique est dans sa position basse, fixez également le crochet dans sa position basse.

Si vous avez fixé le pied télescopique dans sa position intermédiaire ou haute, choisissez en conséquence l'orifice du milieu ou du haut.

Etape 6

Ancrez chaque support télescopique à l'aide des sardines (3) fournies. Utilisez pour cela les orifices dans le pied (im. G).

Attention ! Vérifiez la bonne fixation des sardines.

Etape 7

A chaque coin de l'article du côté extérieur, nouez une corde de tension (5) à la dragonne (13) (im. G). Tendez les cordes et fixez-les à leur extrémité à l'aide des sardines en V (8) (im. G).

Attention ! Ici aussi, vérifiez la bonne fixation des sardines.

Etape 8

Attachez les parois (9, 11) aux barres de coin / barres télescopiques (15) et aux croisillons (14) de la tonnelle à l'aide des fermetures scratch prémontées (12) (im. H).

Conseil ! Lorsque vous attachez les parois, faites attention à ce que l'ourlet qui les borde soit tourné vers l'intérieur.

Etape 9

Attachez les fermetures à scratch prémontées aux barres du toit (16) de la tonnelle (im. I).

Démontage

Etape 1

Enlevez les parois.

Etape 2

Retirez les sardines des cordes de tension et des pieds de support.

Etape 3

Pressez les goupilles de blocage des supports télescopiques afin de pouvoir enchâsser ces supports.

Etape 4

Pressez les goupilles de blocage des poteaux et poussez ceux-ci vers le bas.

Avertissement ! Risque de pincement !

Etape 5

Repliez lentement et avec précaution le châssis pliable en poussant un coin en direction du coin opposé.

Etape 6

Remballez l'article séché et nettoyé dans le sac de transport.

Stockage

Lorsque vous n'utilisez pas l'article, rangez-le toujours dans un endroit sec et propre à une température ambiante.

Nettoyage et entretien

Nettoyez l'article avec une serviette humide et un produit nettoyant léger. N'employez pas d'essence, de solvant ou de produit nettoyant fort. Le toit de la tonnelle peut être traité à l'aide d'un spray imperméabilisant.

Deze beknopte handleiding is vast bestanddeel van de montagehandleiding. Bewaar hem samen met de montagehandleiding goed. Overhandig alle documenten bij doorgifte van het product aan derden. Lees voor het gebruik de montagehandleiding en neem in het bijzonder de hierin vermelde veiligheidsvoorschriften in acht.

Via volgende internetlink kunt u de montagehandleiding downloaden: <https://www.lidl-service.com>

⚠ Lees alle veiligheidsinstructies en aanwijzingen. Verzuim bij de naleving kan ernstige blessures veroorzaken.

Inhoud van de levering

- 1 x aluminium, vouwbaar paviljoen
- 1 x zijwand met raam
- 1 x zijwand zonder raam
- 4 x scheerlijn
- 4 x haring
- 4 x V-haring
- 1 x opbergtas
- 1 x montagehandleiding
- 1 x korte handleiding

Technische gegevens

Afmetingen:


ca. 300 x 260 x 300 cm (b x h x d)

Gewicht: ca. 16 kg

Materiaal:

- Raam zijwand: PE

- Telescopische stangen: Aluminium
- Kruisstangen: Staal, gepoedercoat
- Zij-elementen: Polyester 600D
- Dak: Polyester 600D, PA gecoat
- Haringen: Staal, gegalvaniseerd

 Productiedatum
(maand/jaar): 12/2020

Doelmatig gebruik

Het product is ontwikkeld als zicht- en zonwering voor buitenshuis. Het is niet bedoeld voor een voortdurend gebruik buitenshuis, omdat het slechts beperkt weerbestendig is. Het product is niet voor commerciële doeleinden bestemd.

Veiligheidsinstructies

- Een bijkomende montage van reservewanden, waardoor er een gesloten ruimte zou ontstaan, is niet toelaatbaar. Er mag niet meer dan 50 % van het paviljoen gesloten worden!

⚠ Levensgevaar!

- Laat kinderen nooit zonder toezicht bij het verpakkingsmateriaal. Er bestaat verstikkingsgevaar.

⚠ Verwondingsgevaar!

- Het product mag niet bij ongunstige weer-omstandigheden zoals sterke wind, regen of sneeuw worden gebruikt.

- Demontage van het paviljoen bij te verwachten windsnelheden van meer dan 40 km/h (frisse wind, grotere takken en bomen zijn in beweging en wind is duidelijk hoorbaar).
- Demonteer het product als de wind sterker wordt of in geval van andere ongunstige weersomstandigheden.
- Tijdens de montage en demontage bestaat het gevaar vast te komen zitten aan de hoekscharnieren. Let erop, dat bij dit vouwpaviljoen vanwege de constructie hoge spanningskrachten in de hoeken ontstaan, c.q. bij de demontage door de druk op de vergrendelbouten ontspannen.
- Plaats het product op een vlakke ondergrond.
- Maak personen attent op de scheerlijnen en het hierdoor ontstaane struikelgevaar.
- Let erop, dat het product volledig op spanning is gebracht, voordat u het product gebruikt.
- Het product mag alleen onder toezicht van een volwassene en niet als speelgoed worden gebruikt.
- Controleer het product voor ieder gebruik op beschadigingen en slijtage.
- Controleer voor ieder gebruik, of alle onderdelen vakkundig gemonteerd zijn. Een niet correct uitgevoerde montage kan de veiligheid en de functie beïnvloeden.
- Geen open vuur, barbecues, gasverwarmingstoestellen in of in de nabijheid van het paviljoen! Indien een paviljoen desondanks vuur vat, verlaat u het onmiddellijk! Blus de brand met een brandblusapparaat of water. Alarmeer zo nodig onmiddellijk de brandweer.
- Bij lichte wind dient u erop te letten, dat de open zijden van het paviljoen in de luwte liggen.
- Individuele paviljoens mogen niet verbonden of aan elkaar bevestigd worden. Tussen twee paviljoens moet een minimum afstand van 3 m bestaan.
- Tot stand komende waterophopingen dienen afgevoerd te worden!

Keuze van de locatie

- Het product heeft een afmeting van 3 x 3 m, bovendien hebt u nog extra plaats voor de scheerlijnen nodig.
- Plaats het product op een zo windbeschermd plek als mogelijk.
- Bij lichte wind dient u erop te letten, dat de open zijden van het paviljoen in de luwte liggen.
- De ondergrond dient vlak te zijn en de haringen voldoende houvast te geven.

Montage

Aanduiding van de onderdelen (afb. A - I)

- 1 - Pavillon-dak
- 2 - Hoekverbinding
- 3 - Haring
- 4 - Bodemplaat
- 5 - Scheerlijn
- 6 - Hoekzijl
- 7 - Haken voor hoekzijl
- 8 - V-haringen
- 9 - Zijwand zonder raam
- 10 - Telescopische voet
- 11 - Zijwand met raam
- 12 - Klittenband zijwand en dak
- 13 - Lussen voor scheerlijn
- 14 - Kruisstangen
- 15 - Hoeken / telescopische stangen
- 16 - Dakstangen

Opmerking! Voor de montage van het product zijn tenminste 2 personen nodig. Wij raden u aan, de montage met 4 personen uit te voeren.

Stap 1

Haal het product uit de opbergtas.

Stap 2

Trek het product aan de tegenoverliggende hoeken langzaam en gelijkmatig uit elkaar (afb. B en C).

Stap 3

Schuif de hoekverbindingen (2) van iedere hoek zo ver naar boven totdat de vergrendelbout van de hoekstang vastklikt (afb. D).

Opmerking! Mocht er een grote weerstand optreden, is het artikel nog niet ver genoeg uit elkaar getrokken. Attentie! Beknellingsgevaar bij de hoeken!

Stap 4

Trek de telescopische voeten (10) uit de hoekstangen. Plaats hiervoor een voet op de bodemplaat (4) van de voet en schuif het bovenste gedeelte van de hoekstang naar boven, totdat de telescopische voet hoorbaar vastklikt (afb. E).

Opmerking! Er kan tussen 3 hoogte-instellingen worden gekozen.

Stap 5

Span de hoekzijlen (6). Bevestig de reeds gemonteerde haken (7) in de hiervoor bestemde openingen aan de telescopische voeten (afb. F).

U kunt uit 3 openingen kiezen:

Als de telescopische voet in de laagste positie hebt gefixeerd, bevestig u de haak ook in de laagste positie. Als u de telescopische voet in de middelste of bovenste positie hebt gefixeerd, kiest u dienovereenkomstig ook de middelste of bovenste opening.

Stap 6

Veranker de telescopische voet met behulp van de meegeleverde haringen (3). Maak hiervoor gebruik van de openingen in de bodemplaat (afb. G).

Attentie! Controleer de stevige bevestiging van de haringen.

Stap 7

Verbind telkens een scheerlijn (5) met een lus (13) aan de buitenste hoekpunten van het product (afb. G). Span de lijnen en bevestig de uiteinden met de V-haringen (8) (afb. G).

Attentie! Let ook hierbij op een stevige bevestiging van de haringen.

Stap 8

Bevestig de zijwanden (9, 11) met behulp van de reeds gemonteerde klittenbandsluitingen (12) aan de hoeken / telescoopische stangen (15) en de kruisstangen (14) van het paviljoen (afb. H).

Opmerking! Let er tijdens de bevestiging op, dat de omgeslagen zoom aan de randen van de zijwanden naar binnen wijzen.

Stap 9

Bevestig de reeds gemonteerde klittenbandsluitingen aan de dakstangen (16) (afb. I).

Demontage

Stap 1

Verwijder de zijwanden.

Stap 2

Maak de haringen van de scheerlijnen en de bodemplaten los.

Stap 3

Druk de vergrendelbouten aan de telescopische voeten naar binnen, om de voeten in elkaar te kunnen schuiven.

Stap 4

Druk de vergrendelbouten aan de hoekverbindingen naar binnen, om de hoekverbindingen naar beneden te kunnen schuiven.

Attentie! Beknellingsgevaar!

Stap 5

Schuif het vouwbaar frame langzaam en voorzichtig via de tegenoverliggende kanten weer in elkaar.

Stap 6

Verpak het product gedroogd en gereinigd weer in de opbergtas.

Opslag

Bewaar het artikel wanneer u dit niet gebruikt altijd droog en schoon op kamertemperatuur.

Reiniging en onderhoud

Reinig het product met een vochtig doekje en met een mild reinigingsmiddel. Gebruik geen benzine, oplosmiddel of agressieve reinigingsmiddelen. Het dak van het paviljoen kan met impregneermiddel worden behandeld.

Ta krótka instrukcja obsługi jest stałą częścią składową instrukcję montażu. Należy ją zachować wraz z instrukcją montażu. W przypadku przekazania produktu innej osobie należy dołączyć do niego całą jego dokumentację. Przed użyciem należy przeczytać instrukcję montażu i szczególnie przestrzegać zawartych w niej wskazówek dotyczących bezpieczeństwa.

Pod następującym linkiem można pobrać instrukcję montażu:
<https://www.lidl-service.com>

⚠ Należy przeczytać wszystkie wskazówki bezpieczeństwa i zalecenia. Nieprzestrzeganie ich może spowodować poważne obrażenia ciała.

Zakres dostawy


- 1 x pawilon
- 1 x ściana boczna z oknem
- 1 x ściana boczna bez okna
- 4 x lina kotwiczna
- 4 x śledź
- 4 x śledź w kształcie litery V
- 1 x torba do przechowywania
- 1 x instrukcja montażu
- 1 x krótka instrukcja

Dane techniczne

Wymiary: ok. 300 x 260 x 300 cm
(szer. x wys. x gł.)
Ciężar: ok. 16 kg

Materiał:

- Okno ściany bocznej: PE
- Drążki teleskopowe: aluminium
- Stelaż krzyżowy: stal, malowana proszkowo
- Elementy boczne: poliester 600D
- Dach: poliester 600D, powlekany PA
- Śledzie: stal, cynkowana

 Data produkcji
(miesiąc/rok): 12/2020

Zastosowanie zgodne z przeznaczeniem

Artykuł przeznaczony jest do korzystania na zewnątrz w celu ochrony prywatności i ochrony przeciwsłonecznej. Nie jest przeznaczony do stałego użytkowania na zewnątrz, ponieważ jest tylko częściowo odporny na warunki atmosferyczne. Artykuł nie jest przeznaczony do użytku komercyjnego.

Wskazówki bezpieczeństwa

- Niedozwolony jest dodatkowy montaż ścian zastępczych, które tworzyłyby zamknięte pomieszczenie. Nie należy zamykać powierzchni większej niż 50 % pawilonu!

⚠ Zagrożenie dla życia!

- Nigdy nie pozostawiać dzieci z materiałem opakowaniowym bez nadzoru. Istnieje ryzyko uduszenia.

⚠ Ryzyko obrażeń!

- Nie należy korzystać z artykułu w trakcie niekorzystnych warunków atmosferycznych, takich jak silny wiatr, deszcz lub śnieg.
- Należy zdemontować pawilon przy spodziewanej prędkości wiatru powyżej 40 km/h (chłodny wiatr, poruszające się większe gałęzie i drzewa i wyraźnie słyszalny wiatr).
- Przy wzmagającym się wietrze lub w innych niekorzystnych warunkach pogodowych należy zdemontować artykuł.
- Podczas montażu i demontażu istnieje niebezpieczeństwo zakleszczenia przy przegubach narożnikowych. Należy zwrócić uwagę na to, że przy przegubach narożnikowych składanego pawilonu występują duże siły rozciągające, wynikające z jego konstrukcji, bądź iż są one uwalniane przez nacisk na trzpień ryglujący podczas demontażu.
- Artykuł należy postawić na płaskiej powierzchni.
- Zwrócić uwagę innym osobom na liny i związane z nimi ryzyko potknięcia się.

- Przed użyciem należy upewnić się, że artykuł jest całkowicie rozpięty.
- Z artykułu można korzystać tylko pod nadzorem dorosłych i nie można go używać jako zabawki.
- Sprawdzać artykuł przed każdym użyciem pod kątem uszkodzeń i zużycia.
- Przed każdym użyciem należy sprawdzić, czy wszystkie części zostały prawidłowo zmontowane. Nieprawidłowy montaż może negatywnie wpłynąć na bezpieczeństwo i funkcjonowanie.
- W pawilonie lub w jego pobliżu nie mogą znajdować się źródła otwartego ognia, grille ani ogrzewacze ogrodowe! Jeśli mimo to pawilon zapali się, należy natychmiast go opuścić! Ogień należy gasić gaśnicą lub wodą. W razie potrzeby natychmiast zadzwonić po straż pożarną.
- Przy słabym wietrze należy upewnić się, że otwarte boki pawilonu znajdują się w kierunku przeciwnym do kierunku wiatru.
- Nie należy łączyć ze sobą ani montować razem kilku pawilonów. Między poszczególnymi pawilonami należy zachować minimalny odstęp 3 metrów.
- Należy opróżniać tworzące się na dachu kałuże wody!

Wybór miejsca ustawienia

- Artykuł ma wymiary 3 x 3 m, potrzebna jest dodatkowa przestrzeń dla lin kotwicznych.
- Jeśli to możliwe, należy postawić artykuł w miejscu chronionym przed wiatrem.
- Przy słabym wietrze należy upewnić się, że otwarte boki pawilonu znajdują się w kierunku przeciwnym do kierunku wiatru.
- Podłoże powinno być równe i wystarczająco stabilne.

Montaż

Nazwa części (rys. A - I)

- 1 - dach pawilonu
- 2 - przegub narożnikowy
- 3 - śledź
- 4 - płyta podstawy
- 5 - lina kotwiczna
- 6 - osłona narożnikowa
- 7 - haki osłony narożnikowej
- 8 - śledź w kształcie litery V
- 9 - ściana boczna bez okna
- 10 - stopka teleskopowa
- 11 - ściana boczna z oknem
- 12 - zapięcia na rzepy ściany bocznej i dachu
- 13 - pętka liny kotwicznej
- 14 - stelaż krzyżowy
- 15 - drążki narożnikowe / drążki teleskopowe
- 16 - stelaż dachu

Wskazówka! W celu realizacji montażu artykułu wymaga na jest współpraca co najmniej 2 osób.

Zalecamy, aby montaż wykonywały 4 osoby.

Krok 1

Wyjąć artykuł z torby do przechowywania.

Krok 2

Rozłożyć artykuł pociągając powoli i równomiernie za przeciwległe jego rogi (rys. B i C).

Krok 3

Przesuwać w górę przeguby narożnikowe (2) każdego z narożników, aż do zatrzaśnięcia się trzpieni ryglujących drążków narożnikowych (rys. D).

Wskazówka! Duży opór oznacza, iż artykuł nie został jeszcze wystarczająco rozłożony.

Uwaga! Niebezpieczeństwo zakleszczenia przy przegubach narożnikowych!

Krok 4

Wyciągnąć stopki teleskopowe (10) z drążków narożnikowych. Umieścić jedną nogę na płycie podstawy (4) stopek i przesunąć górną część drążka narożnikowego do góry, aż do słyszalnego zatrzaśnięcia stopki teleskopowej (rys. E).

Wskazówka! Możliwa jest regulacja pomiędzy 3 stopniami wysokości.

Krok 5

Napiąć osłony narożnikowe (6). Zamocować złożone fabrycznie haki (7) w przewidzianych do tego otworach w stopce teleskopowej (rys. F).

Do wyboru są 3 otwory:

Po ustawieniu stopki teleskopowej w najniższej pozycji, należy również w najniższej pozycji zamontować haki.

Jeśli stopka teleskopowa zostanie ustawiona w pozycji środkowej lub górnej, należy odpowiednio wybrać środkowy lub górny otwór.

Krok 6

Zamocować każdą stopkę teleskopową za pomocą dołączonych śledzi (3).

Wykorzystać w tym celu otwory w płycie podstawy (rys. G).

Uwaga! Sprawdzić pewne osadzenie śledzi.

Krok 7

Przywiązać na supeł po jednej linii kotwicznej (5) do każdej pętli (13) przy zewnętrznych narożnikach artykułu (rys. G). Naprężyć liny i zabezpieczyć ich końce za pomocą śledzi w kształcie litery V (8) (rys. G).

Uwaga! Należy przy tym zadbać o pewne osadzenie śledzi.

Krok 8

Ściany boczne (9, 11) zamocować do drążków narożnikowych / drążków teleskopowych (15) i stelaża krzyżowego (14) pawilonu (rys. H) za pomocą fabrycznie zmontowanych rzepów (12).

Wskazówka! Podczas mocowania należy upewnić się, że zagięty brzeg przy krańcach ścian bocznych jest skierowany do środka.

Krok 9

Zamocować fabrycznie zmontowane rzepy do stelaża dachu (16) (rys. I).

Demontaż

Krok 1

Zdjąć ściany boczne.

Krok 2

Poluzować śledzie lin kotwicznych i płyt podstawy.

Krok 3

Aby wsunąć stopki, należy wcisnąć trzpienie ryglujące przy stopkach teleskopowych.

Krok 4

Aby przesunąć przeguby narożnikowe w dół, należy wcisnąć trzpień ryglujący przy przegubach narożnikowych.

Ostrożnie! Niebezpieczeństwo zakleszczenia!

Krok 5

Powoli i ostrożnie zsuwać ramę składaną z powrotem z przeciwległych stron.

Krok 6

Zapakować wysuszony i wyczyszczony artykuł z powrotem do torby do przechowywania.

Przechowywanie

Podczas nieużywania należy zawsze przechowywać produkt w suchym i czystym miejscu, w temperaturze pokojowej.

Czyszczenie i pielęgnacja

Artykuł należy czyścić wilgotną ściereczką i łagodnym środkiem czyszczącym.

Nie stosować benzyny, rozpuszczalników ani silnych środków czyszczących.

Do dachu pawilonu można zastosować sprej impregnacyjny.

Tento stručný návod je nedílnou součástí návodu k sestavení. Uložte jej společně s návodem k sestavení. Při předávání výrobku třetí osobě současně předávejte i všechny související podklady. Před použitím si přečtěte návod k sestavení a dodržujte především bezpečnostní předpisy, které jsou v něm obsaženy.

Pod následujícím internetovým linkem si můžete stáhnout návod k sestavení:

<https://www.lidl-service.com>

⚠ Přečtěte si všechny bezpečnostní pokyny a instrukce. Opomenutí při jejich dodržování mohou mít za následek těžké úrazy.

Rozsah dodávky

- 1 x zahradní altán
- 1 x boční stěna s oknem
- 1 x boční stěna bez okna
- 4 x upínací šňůra
- 4 x stanové kolíky
- 4 x V-kolíky
- 1 x ukládací taška
- 1 x návod k sestavení
- 1 x krátký návod

Technická data

Rozměry:


cca 300 x 260 x 300 cm (Š x V x Hl.)

Váha: cca 16 kg

Materiál:

- Okno boční stěny: PE

- Teleskopické tyče: hliník
- Křížové tyčovi: ocel, prášková potahová vrstva
- Boční prvky: polyester 600D
- Střecha: polyester 600D, potah PA
- Kolíky do země: ocel, pozink

 Datum výroby
(měsíc/rok): 12/2020

Použití ke stanovenému účelu

Výrobek je koncipován pro venkovní prostranství jako ochrana proti slunci a pohledům. Jeho trvalé používání venku se nepředpokládá, neboť výrobek je jen omezeně odolný proti povětrnostním vlivům.

Výrobek není určen pro podnikatelské upotřebení.

Bezpečnostní pokyny

- Dodatečná montáž náhradních stěn, s jejichž pomocí by vznikl uzavřený prostor, není dovolena. Nesmí být uzavřeno více než 50 % zahradního altánu!

⚠ Ohrožení života!

- Nikdy neponechte děti bez dozoru s obalovým materiálem. Existuje nebezpečí udušení.

⚠ Nebezpečí úrazu!

- Výrobek se nesmí používat při nepříznivých povětrnostních podmínkách, jako je silný vítr, déšť nebo sněžení.

- Altán demontujte při očekávané rychlosti větru vyšší než 40 km/h (čerstvý vítr, pohybují se větší větve a stromy a vítr je zřetelně slyšitelný).
- Výrobek demontujte při silícím větru a jiných nepříznivých projevech počasí.
- Při sestavování a skládání existuje nebezpečí přiskřípnutí v rohových kloubech. Věnujte pozornost tomu, že u tohoto skládacího altánu vlivem konstrukce dochází k vyvinutí vysokého pnutí v rohových kloubech, resp. jeho uvolnění při demontáži tlakem na zajišťovací svorníky.
- Výrobek postavte na rovnou zem.
- Upozorněte osoby na upínací šňůru a s tím spojené nebezpečí klopýtnutí.
- Před tím, než výrobek použijete, dbejte na to, aby byl plně napnutý.
- Výrobek se smí používat pouze pod dohledem dospělých a nikoli jako hračka.
- Před každým použitím výrobek zkontrolujte, zda není poškozen nebo opotřeben.
- Před každým upotřebením zkontrolujte, aby všechny díly byly namontovány věcně správně. Nesprávně provedená montáž může nepříznivě ovlivnit bezpečnost a funkci.

- V blízkosti altánu nebo v jeho vnitřku nepoužívejte otevřený oheň, grily, nebo topná tělesa! Pokud by přesto došlo k zapálení altánu, okamžitě ho opusťte! Požár haste hasicím přístrojem nebo vodou. V případě potřeby volejte hasiče.
- Při lehkém větru dbejte na to, aby se otevřené strany altánu nacházely ve větrném stínu.
- Jednotlivé altány se nesmí spojovat nebo k sobě vzájemně připevňovat. Mezi jednotlivými altány musí být dodržen minimální odstup 3 m.
- Vzniklé vodní pytle je nutné vyprazdňovat!

Výběr stanoviště

- Rozměry výrobku jsou 3x3 m, navíc je potřebné místo na upínací šňůry.
- Výrobek umístíte pokud možno na místo chráněné proti větru.
- Při lehkém větru dbejte na to, aby se otevřené strany altánu nacházely ve větrném stínu.
- Půda musí být rovná a poskytovat pro kolíky dostatečné upevnění.

Sestavení

Označení dílů (obr. A - I)

- 1 – střecha altánu
- 2 – rohový kloub
- 3 – stanový kolík
- 4 – základová destička
- 5 – upínací šňůra

- 6 – rohová plachta
- 7 – háček pro rohovou plachtu
- 8 – V-kolíky
- 9 – boční stěna bez okna
- 10 – teleskopická stojina s patkou
- 11 – boční stěna s oknem
- 12 – suché zipy boční stěny a střechy
- 13 – poutka pro upínací šňůru
- 14 – křížové tyčové
- 15 – rohové tyče / teleskopické tyče
- 16 – tyčové střechy

Upozornění! Sestavení výrobku musí provádět minimálně 2 osoby.

Doporučujeme provádět sestavení ve 4 osobách.

Krok 1

Vyjměte výrobek z ukládací tašky.

Krok 2

Pomalou a rovnoměrně roztahujte výrobek za protilehlé rohy (obr. B a C).

Krok 3

Vytahujte rohové klouby (2) v každém rohu nahoru natolik, až dojde k zaklapnutí zajišťovacích svorníků rohových tyčí (obr. D).

Upozornění! Pokud dochází k velkému odporu, výrobek ještě není dostatečně daleko roztážen.

Pozor! Nebezpečí přiskřípnutí u rohového kloubu!

Krok 4

Vytáhněte teleskopické stojiny s patkami (10) z rohových tyčí. K tomu postavte patku na základovou destičku (4) patek stojin a vysunujte horní část rohové tyče vzhůru tak, až teleskopická stojina s patkou slyšitelně zaklapne (obr. E).

Upozornění! Lze si vybrat mezi 3 výškovými nastaveními.

Krok 5

Napněte rohové plachty (6). Upevněte předmontované háčky (7) do otvorů připravených za tím účelem na teleskopické stojině s patkou (obr. F).

Na výběr máte 3 otvory:

Pokud jste zafixovali teleskopickou stojinu s patkou v nejnižší poloze, háčky upevněte také do nejnižší polohy.

Pokud jste zafixovali teleskopickou stojinu s patkou ve střední nebo horní poloze, zvolte podle toho střední nebo horní otvor.

Krok 6

Ukotvěte každou teleskopickou stojinu s patkou pomocí dodaných stanových kolíků (3). Využijte k tomu otvory v základové destičce (obr. G).

Pozor! Zkontrolujte pevné usazení stanových kolíků.

Krok 7

Svažte každou upínací šňůru (5) s příslušným poutkem (13) na vnějších rohových bodech výrobku (obr. G). Šňůry napněte a jejich konce upevněte pomocí V-kolíků (8) (obr. G).

Pozor! I tady musíte věnovat pozornost pevnému usazení kolíků.

Krok 8

Upevněte boční stěny (9, 11) pomocí již předmontovaných uzávěrů se suchými zipy (12) na rohové tyče / teleskopické tyče (15) a křížové tyčové (14) altánu (obr. H).

Upozornění! Při upevňování dbejte na to, aby okolní lem na okrajích bočních stěn směřoval dovnitř.

Krok 9

Upevněte předmontované uzávěry suchých zipů na tyčové střechy (16) (obr. I).

Složení

Krok 1

Odejměte boční stěny.

Krok 2

Uvolněte kolíky od upínacích šňůr a základových destiček.

Krok 3

Zatlačte zajišťovací svorník na teleskopických stojinách s patkami tak, abyste stojiny s patkami mohli zasunout.

Krok 4

Zatlačte zajišťovací svorník u rohových kloubů tak, abyste vysunuli rohové klouby dolů.

Opatrně! Nebezpečí přiskřípnutí!

Krok 5

Pomalou a opatrně znovu složte skládací rám přes protilehlé strany.

Krok 6

Zabalte výrobek vysušený a vyčištěný znovu do ukládací tašky.

Uskladnění

Pokud výrobek nepoužíváte, skladujte jej vždy suchý a čistý při pokojové teplotě.

Čištění a péče

Výrobek čistěte vlhkým hadříkem a mírným čisticím prostředkem.

Nepoužívejte benzín, rozpouštědla nebo silné čisticí prostředky.

Střechu altánu lze ošetřit impregnačním sprejem.

Tento krátky návod je pevnou súčasťou montážny návod. Dobre ho uschovajte spolu s montážny návod. Ak odovzdávate výrobok ďalšej osobe, priložte k nemu aj všetky podklady. Pred používaním si pozorne prečítajte montážny návod a dodržiavajte najmä v ňom uvedené bezpečnostné pokyny.

Na nasledovnej webovej stránke si môžete stiahnuť montážny návod: <https://www.lidl-service.com>

⚠ Prečítajte všetky bezpečnostné pokyny a návody. Zanedbanie ich dodržania môže spôsobiť ťažké poškodenia.

Obsah balenia

- 1 x altánok
- 1 x bočná stena s oknom
- 1 x bočná stena bez okna
- 4 x výstužná šnúra
- 4 x stanový kolík
- 4 x zahnutý stanový kolík
- 1 x taška na úschovu
- 1 x montážny návod
- 1 x krátky návod

Technické údaje

Rozmery:


cca. 300 x 260 x 300 cm (š x v x h)

Hmotnosť: cca. 16 kg

Materiál:

- okno bočná stena: PE
- teleskopické tyče: hliník

- krížové tyče: oceľ, potiahnutá práškom
- bočné prvky: polyester 600D
- strecha: polyester 600D, potiahnutý polyamidom
- kolík do zeme: oceľ, pozinkovaná

 Dátum výroby
(mesiac/rok): 12/2020

Použitie podľa určenia

Výrobok je určený na ochranu pred nežiadúcimi pohľadmi a slnkom v exteriéri.

Nie je určený na trvalé použitie v exteriéri, pretože je len relatívne odolný voči poveternostným vplyvom.

Výrobok nie je určený pre komerčné použitie.

Bezpečnostné pokyny

- Dodatočná montáž náhradných stien, ktorými by vznikol uzavretý priestor nie je dovolená. Nesmie byť zatvorených viac ako 50 % altánku!

⚠ Nebezpečenstvo života!

- Nikdy nenechávajte deti bez dohľadu s obalovým materiálom. Hrozí nebezpečenstvo udusenia.

⚠ Nebezpečenstvo poranenia!

- Výrobok sa nesmie používať pri nepriaznivých poveternostných podmienkach ako silný vietor, dážď alebo sneh.

- Demontáž altánku, ak sa očakávajú rýchlosti vetra väčšie ako 40 km/h (čerstvý vietor, väčšie konáre a stromy sa hýbu a vietor je zreteľne počuť).
- Demontujte výrobok, ak vietor silnie alebo pri iných nepriaznivých poveternostných podmienkach.
- Pri montáži a demontáži hrozí na rohových kĺboch nebezpečenstvo zovretia. Dávajte pozor na to, že pri tomto skladacom altánku sa na základe konštrukcie v rohových kĺboch vysoké sily napätia vynakladajú príp. že sa pri demontáži tlakom na zaisťovací svorník uvoľňujú.
- Výrobok postavte na rovný podklad.
- Upozornite ľudí na napínacie laná a nebezpečenstvo zakopnutia, ktoré kvôli nim vzniká.
- Dávajte pozor na to, aby bol výrobok úplne napnutý skôr ako ho začnete používať.
- Výrobok sa smie používať len pod dohľadom dospelých a nie ako hračka.
- Pred každým použitím skontrolujte, či výrobok nie je poškodený alebo opotrebený.
- Pred každým použitím skontrolujte, aby boli všetky diely správne namontované. Nesprávne urobená montáž môže zhoršiť bezpečnosť a funkciu.
- V záhradnom altánku alebo v jeho blízkosti neudržiujte otvorený oheň, nepoužívajte grily, terasové žiariče! Ak by sa altánok napriek tomu vznietil, ihneď ho opustite! Oheň uhasťe hasiacim prístrojom alebo vodou. V prípade potreby ihneď zalarmujte hasičov.
- Ak je slabý vietor, dbajte na to, aby otvorené strany altánku boli v zázvetrí.
- Jednotlivé altánky sa nesmú spájať alebo navzájom upevňovať. Medzi jednotlivými altánkami musí byť dodržaný minimálny odstup 3 m.
- Vznikajúce odvodňovače sa musia vyprázdňovať!

Výber stanovišťa

- Výrobok má rozmery 3x3 m, okrem toho je potrebné miesto pre napínacie laná.
- Umiestnite výrobok podľa možnosti na strane, chránenej pred vetrom.
- Ak je slabý vietor, dbajte na to, aby otvorené strany altánku boli v zázvetrí.
- Podlaha by mala byť rovná a mala by poskytnúť stanovému kolíku dostatočnú pevnosť.

Montáž

Označenie dielov (obr. A - I)

- 1 - altánok-strecha
- 2 - rohový kĺb
- 3 - stanový kolík
- 4 - podložná doska
- 5 - výstužná šnúra
- 6 - rohová plachta
- 7 - hák pre rohovú plachtu
- 8 - zahnutý stanový kolík
- 9 - bočná stena bez okna
- 10 - teleskopická nôžka
- 11 - bočná stena s oknom
- 12 - suché zipsy na bočnej stene a streche
- 13 - pútko pre výstužné šnúry
- 14 - krížové tyče
- 15 - rohové tyče/
teleskopické tyče
- 16 - strešné tyče

Poznámka! Pre montáž výrobku sú potrebné najmenej 2 osoby.

Odporúčame, aby výrobok montovali 4 osoby.

Krok 1

Vyberte výrobok z tašky.

Krok 2

Výrobok pomaly a rovnomerne rozťahujte za protíahlé rohy (obr. B a C).

Krok 3

Posúvajte rohové kĺby (2) každého rohu dovedy nahor, kým nezaklapnú zaisťovacie svorníky rohových tyčí (obr. D).

Poznámka! Keď nastane veľký odpor, znamená to, že výrobok ešte nie je dostatočne rozťahnutý.

Pozor! Nebezpečenstvo zovretia v rohovom kĺbe!

Krok 4

Vytiahnite teleskopické nôžky (10) z rohových tyčí. K tomu postavte jednu nohu na podložnú dosku (4) pre nohy a posúvajte hornú časť rohovej tyče nahor, kým teleskopická nôžka počuteľne nezaklapne (obr. E).

Poznámka! Možno si vybrať z 3 výškových nastavení.

Krok 5

Napnite rohové plachty (6). Predmontované háky (7) upevnite v určených otvoroch na teleskopických nôžkach (obr. F).

Na výber sú k dispozícii 3 otvory: Keď zafixujete teleskopickú nôžku v najnižšej polohe, pripevnite v najnižšej polohe aj hák.

Keď je teleskopická nôžka zafixovaná v strednej alebo hornej polohe, zvolte si podľa toho stredný alebo horný otvor.

Krok 6

Každú teleskopickú nôžku ukotvite pomocou dodaných stanových kolíkov (3).

K tomu využite otvory v podložnej doske (obr. G).

Pozor! Skontrolujte, či stanové kolíky pevne sedia.

Krok 7

Zviažte zakaždým výstužné lano (5) s každým pútkom (13) na vonkajších rohových bodoch výrobu (obr. G). Napnite laná a pripevnite konce pomocou zahnutých stanových kolíkov (8) (obr. G).

Pozor! Aj tu dávajte pozor na pevné uloženie.

Krok 8

Pripevnite bočné steny (9, 11) pomocou už predmontovaných suchých zipsov (12) na rohových tyčiach/ teleskopických tyčiach (15) a krížových tyčiach (14) pavilónu (obr. H).

Poznámka! Pri pripevňovaní dávajte pozor na to, aby preložený lem na okrajoch bočných stien smeroval dovnútra.

Krok 9

Pripevnite predmontované suché zipsy na tyče strechy (16) (obr. I).

Demontáž

Krok 1

Zložte bočné steny.

Krok 2

Uvoľnite stanové kolíky výstužných lán a podložných dosiek.

Krok 3

Pritlačte zaistovacie svorníky na teleskopických nôžkach, aby ste mohli vsunúť nôžky.

Krok 4

Pritlačte zaistovacie svorníky na rohových kĺboch, aby ste mohli posunúť rohové kĺby nadol.

Pozor! Nebezpečenstvo zovretia!

Krok 5

Pomalým posúvaním a opatrne, cez protíahlé strany znovu spojte skladací rám.

Krok 6

Suchý a vyčistený výrobok znovu zabaľte do tašky na úschovu.

Skladovanie

Pri nepoužívaní skladujte výrobok vždy suchý a čistý pri izbovej teplote.

Čistenie a ošetrovanie

Výrobok vyčistíte vlhkou handrou a jemným čistiacim prostriedkom.

Nepoužívajte benzín, rozpúšťadlá alebo silné čistiace prostriedky.

Strechu altánku môžete ošetriť impregnačným sprejom.

Esta guía rápida forma parte de las instrucciones de montaje. Guárdela bien junto con las instrucciones de montaje. Facilite toda la documentación si entrega el artículo a terceros. Lea las instrucciones de montaje antes del uso y tenga en cuenta especialmente las instrucciones de seguridad incluidas en las mismas. Puede descargar las instrucciones de montaje en el siguiente enlace de internet:

<https://www.lidl-service.com>

⚠️ Lea todos los avisos de seguridad e instrucciones. El hecho de no leerlos puede provocar lesiones graves.

Volumen de entrega


- 1 carpa plegable de aluminio
- 1 pared lateral con ventana
- 1 pared lateral sin ventana
- 4 tensores
- 4 piquetas
- 4 piquetas en V
- 1 bolsa de almacenamiento
- 1 instrucciones de montaje
- 1 guía rápida

Datos técnicos

Medidas: aprox 300 x 260 x 300 cm
(L x A x F)
Peso: aprox 16 kg

Material:

- Ventana de la pared lateral: PE
- Barras telescópicas: aluminio
- Juntas de las barras: acero, recubrimiento por pulverización
- Elementos laterales: poliéster 600D
- Techo: poliéster 600D, recubrimiento PA
- Puntas clavadas en el suelo: acero galvanizado

 Fecha de fabricación
(mes/año): 12/2020

Uso adecuado

Este artículo ha sido diseñado para usarlo en el exterior como protector de las miradas y del sol. No está pensado para que se haga un uso prolongado de él en el exterior, ya que no es completamente resistente a la intemperie. Este artículo no es adecuado para el uso comercial.

Consejos de seguridad

- No está permitido el montaje adicional de paredes de repuesto que dieran como resultado un espacio cerrado. No se debe mantener cerrada una superficie superior al 50 % de la carpa.

⚠️ ¡Peligro de muerte!

- No deje nunca a los niños sin vigilancia con el material de embalaje, corren riesgo de asfixia.

¡Riesgo de lesiones!

- Este artículo no debe utilizarse con condiciones meteorológicas adversas como fuerte viento, lluvia o nieve.
- Desmontar la glorieta si se esperan vientos con una velocidad superior a los 40 km/h (viento fresco, los árboles y ramas grandes se mueven y el viento se oye claramente).
- Desmunte el artículo si sopla viento fuerte o si las condiciones climáticas no son favorables.
- Al montar y desmontar la carpa corre el peligro de pillarse los dedos en las articulaciones de la esquina. Tenga en cuenta que para montar esta carpa se aplica mucha tensión en las articulaciones de las esquinas, que se elimina al desbloquear los bulones de bloqueo mientras se desmonta.
- Monte el artículo sobre un terreno plano.
- Informe a las personas de dónde está el tensor y del peligro de tropezar.
- Antes de usar el artículo, asegúrese de que está bien tensado.
- Este artículo sólo debe utilizarse bajo el control de un adulto. No es un juguete.
- Controle antes de cada uso que el artículo no sufra ningún daño o desgaste.

- Controle antes de usar el artículo que todas las piezas han sido montadas correctamente. Un montaje incorrecto podría alterar las funciones y la seguridad del artículo.
- ¡No hacer fuegos abiertos, ni barbacoas, ni colocar estufas de terraza en la glorieta o cerca de ella! ¡Si a pesar de ello la glorieta prende fuego, abandonarla inmediatamente! Apague el fuego con un extintor o con agua. En caso necesario, llame sin demora a los bomberos.
- Si sopla un viento suave, asegúrese de que las partes abiertas de la carpa están en el lado protegido del viento.
- No se deben unir carpas o fijar una a la otra. Entre cada carpa debe haber una separación de 3 m.
- ¡Deben vaciarse las bolsas de agua que hayan podido formarse!

Elección del lugar

- Las medidas del artículo son de 3x3 m, además necesitará sitio para los tensores.
- Coloque el producto en un lugar lo más protegido del viento posible.

- Si sopla un viento suave, asegúrese de que las partes abiertas de la carpa están en el lado protegido del viento.
- El suelo debería ser plano y las piquetas deberían proporcionar suficiente fijación.

Montar

Denominación de las piezas (dib. A - I)

- 1 - Techo de la carpa
- 2 - Articulación de la esquina
- 3 - Piqueta
- 4 - Placa de base
- 5 - Tensor
- 6 - Lona de la esquina
- 7 - Gancho para lona de la esquina
- 8 - Piqueta en V
- 9 - Pared lateral sin ventana
- 10 - Pie telescópico
- 11 - Pared lateral con ventana
- 12 - Velcro pared lateral y techo
- 13 - Lazo para tensores
- 14 - Juntas de las barras
- 15 - Barras de la esquina / barras telescópicas
- 16 - Barras del techo

¡Advertencia! Para montar el artículo son necesarias 2 personas como mínimo. Recomendamos llevar a cabo el montaje con 4 personas.

Paso 1

Saque el artículo del embalaje.

Paso 2

Tire de las esquinas opuestas del artículo despacio y con suavidad (dib. B y C).

Paso 3

Presione las articulaciones de la esquina (2) hacia arriba hasta que los bulones de bloqueo se encajen (dib. D).

¡Advertencia! Si experimenta una fuerte resistencia significa que el artículo aún no está desdoblado del todo.

¡Atención! ¡Corre el peligro de pillarse los dedos en las articulaciones de las esquinas!

Paso 4

Estire los pies telescópicos (10) de las barras de las esquinas. Coloque además un pie sobre la base de la barra (4) y empuje la parte superior de la barra hacia arriba hasta que el pie telescópico se fije (hará ruido) (dib. E).

¡Advertencia! Puede elegir entre 3 alturas diferentes.

Paso 5

Tense las lonas laterales (6). Fije los ganchos premontados (7) en el agujero previsto para ello del pie telescópico (dib. F).

Podrá elegir entre 3 agujeros: Si ha fijado el telescopio en la posición más baja, tendrá que fijar el gancho también en la posición más baja. Si el telescopio está en la posición media o superior, introduzca el gancho en el agujero medio o superior.

Paso 6

Ancle el pie del telescopio con la ayuda de las piquetas incluidas en la entrega (3). Utilice el agujero en la placa del suelo (dib. G).

¡Advertencia! Compruebe que las piquetas estén bien fijadas.

Paso 7

Anude los tensores (5) con un lazo (13) en las esquinas exteriores del artículo (dib. G). Tense los tensores y fije las puntas con las piquetas en V (8) (dib. G).

¡Advertencia! Compruebe que las piquetas estén bien fijadas.

Paso 8

Fije las paredes laterales (9, 11) con ayuda de los cierres de velcro premontados (12) a las barras de la esquina / barras telescópicas (15) y a las barras cruzadas (14) de la carpa (dib. H).

¡Advertencia! Cuando las fije, el dobladillo de las paredes laterales tiene que estar hacia dentro.

Paso 9

Fije los cierres de velcro premontados a las barras del techo (16) (dib. I).

Desmontar

Paso 1

Quite las paredes laterales.

Paso 2

Quite las piquetas de los tensores y de la placa base.

Paso 3

Presione el bulón de bloqueo de los pies del telescopio para poder meter los pies de sujeción.

Paso 4

Apriete los bulones de bloqueo de la articulación de la esquina para poder doblar la articulación hacia abajo.

¡Atención! ¡Corre el peligro de pillarse los dedos!

Paso 5

Saque con cuidado las barras plegables por el agujero opuesto.

Paso 6

Guarde el artículo en la bolsa de almacenamiento una vez esté seco y limpio.

Almacenamiento

Si no va a utilizarlo, almacene siempre el artículo seco y limpio y a temperatura ambiente.

Limpieza y cuidado

Limpie el artículo con un paño húmedo y con un producto de limpieza suave.

No utilice gasolina, disolvente ni productos de limpieza fuertes.

El techo de la carpa se puede impermeabilizar con espray.

Denne korte vejledning er en integreret del af monteringsvejledningen. Opbevar denne godt sammen med monteringsvejledningen. Udlevér alle dokumenter, når artiklen videregives til tredjepart. Læs monteringsvejledningen før brugen og vær særlig opmærksom på sikkerhedsoplysningerne deri. Monteringsvejledningen kan downloades under følgende internetlink: <https://www.lidl-service.com>

⚠ Læs alle sikkerhedsoplysninger og instruktioner. Manglende overholdelse af dem kan føre til alvorlige kvæstelser.

Leverancen omfatter

- 1 x Havepavillon i aluminium
- 1 x Sidevæg med vindue
- 1 x Sidevæg uden vindue
- 4 x Spændeline
- 4 x Pløkker
- 4 x V-pløkker
- 1 x Opbevaringstaske
- 1 x Monteringsvejledning
- 1 x Kort vejledning

Tekniske data

Mål:


ca. 300 x 260 x 300 cm (B x H x D)

Vægt: ca. 16 kg

Materiale:

- Vindue sidevæg: PE

- Teleskopstænger: Aluminium
- Krydsstænger: Stål, pulverbelægning
- Sidedele: Polyester 600D
- Tag: Polyester 600D, PA belægning
- Jordspyd: Stål, forzinkede

 Fremstillingsdato
(måned/år): 12/2020

Formålsbestemt anvendelse

Varen er beregnet til beskyttelse mod nysgerrige blikke og solen udendørs. Den er ikke beregnet til vedvarende benyttelse udendørs, idet den kun er betinget vejrbestandig. Varen er ikke egnet til erhvervsmæssig anvendelse.

Sikkerhedshenvisninger

- Ekstra montering af udskiftningsvægge, der ville give et lukket rum, er ikke tilladt. Der må ikke være lukket mere end 50 % af pavillonen!

⚠ Livsfare!

- Børn må aldrig være uden opsyn i nærheden af emballagen. Der er fare for kvælning.

⚠ Fare for skader!

- Varen må aldrig tages i brug ved dårlige vejrforhold, såsom hård vind, regn eller snevejr.

- Tag pavilloner ned ved forventede vindhastigheder på over 40 km/t (frisk vind, større grene og træer bevæger sig, og vinden kan høres tydeligt).
- Afmonter varen ved tiltagende vind eller andre dårlige vejrforhold.
- Ved opbygning og afmontering er der fare for kvæstelser ved hjørneleddene. Vær opmærksom på, at der, betinget af pavillonens konstruktion, opbringes en høj spændkraft i hjørneleddene, hhv. der frigives ved afmonteringen ved at trykke på låsebolten.
- Anbring varen på en jævn undergrund.
- Gør andre personer opmærksom på spændelinerne og faren for at falde over dem.
- Vær opmærksom på, at varen er fuldstændig spændt fast, inden du tager den i brug.
- Varen må kun benyttes under opsyn af voksne og må ikke bruges som legetøj.
- Kontroller før enhver anvendelse varen for skader eller slitage.
- Kontroller før enhver anvendelse, at alle dele er monteret korrekt. En ikke korrekt montering kan have en negativ indflydelse på sikkerheden og funktionaliteten.

- Ingen åben ild, grill, terrassevarmere i eller i nærheden af pavillonerne! Hvis der alligevel går ild i en pavillon, så gå ud af den med det samme! Sluk ilden med en brandslukker eller vand. Tilkald ved behov brandvæsenet omgående.
- Ved let vind skal du være opmærksom på, at pavillonens åbne sider ligger i læ.
- Enkelte pavilloner må ikke bindes sammen eller fastgøres til hinanden. Der skal altid holdes en afstand på mindst 3 m imellem flere pavilloner.
- Tøm opståede vandlommer!

Valg af placering

- Varen måler 3x3 m, der skal bruges ekstra plads til spændelinerne.
- Anbring om muligt produktet på et sted, hvor det er beskyttet mod vind.
- Ved let vind bedes du være opmærksom på, at pavillonens åbne sider ligger i læ.
- Undergrunden bør være jævn og fast, så pløkkerne kan få godt fast.

Opbygning

Dele (Fig. A - I)

- 1 - Pavillon-tag
- 2 - Hjørneled
- 3 - Pløk
- 4 - Bundplade
- 5 - Spændeline
- 6 - Hjørnepresenning
- 7 - Kroge til hjørnepresenning
- 8 - V-pløkker
- 9 - Sidevæg uden vindue
- 10 - Teleskopstanderfod
- 11 - Sidevæg med vindue
- 12 - Velcrobånd sidevæg og tag
- 13 - Strop til spændeliner
- 14 - Krydsstænger
- 15 - Hjørnestænger /
Teleskopstænger
- 16 - Tag stænger

Henvisning! Opbygningen kræver mindst 2 personer.

Vi anbefaler, at opbygning foretages med 4 personer.

Trin 1

Tag varen ud af opbevaringstasken.

Trin 2

Træk varen langsomt og jævnt fra hinanden ved at trække i de modsatte hjørner (Fig. B og C).

Trin 3

Skub hjørneleddene (2) i hvert hjørne opad indtil låsebolten i hjørnestangen falder i hak (Fig. D).

Henvisning! Hvis du oplever en stor modstand, er varen endnu ikke trukket langt nok fra hinanden.

OBS! Der er fare for kvæstelser ved hjørneleddet!

Trin 4

Træk teleskopstanderfødderne (10) ud af hjørnestængerne.

Anbring dertil en fod på bundpladen (4) af standerfødderne og skub den øverste del af hjørnestangen opad, indtil teleskopstanderfoden falder i hak, så det kan høres (Fig. E).

Henvisning! Der kan vælges mellem 3 forskellige indstillinger i højden.

Trin 5

Spænd hjørnepresenningerne (6).

Fastgør de formonterede kroge (7) i de dertil passende åbninger i teleskopstanderfoden (Fig. F).

Du har valget mellem 3 åbninger: Hvis du har fikseret teleskopstanderfoden i den nederste position, fastgøres krogene også i den nederste position.

Hvis teleskopstanderfoden er fikseret i den mellemste eller øverste position, vælges den tilsvarende mellemste eller øverste åbning.

Trin 6

Fastgør teleskopstanderfoden ved hjælp af de medfølgende pløkker (3). Brug dertil åbningerne i bundpladen (Fig. G).

OBS! Kontroller, at pløkkerne sidder godt fast.

Trin 7

Bind en spændeline (5) sammen med hver strop (13) til varens yderste hjørnepunkter (Fig. G).

Spænd linerne og fastgør enderne ved hjælp af v-pløkkerne (8) (Fig. G).

OBS! Kontroller også her, at pløkkerne sidder godt fast.

Trin 8

Fastgør sidevæggene (9, 11) ved hjælp af de allerede formonterede velcrobånd (12) til hjørnestængerne / teleskopstængerne (15) og krydsstængerne (14) på pavillon (Fig. H).

Henvisning! Vær ved fastgørelsen særligt opmærksom på, at den foldede kant på sidevæggene peger indad.

Trin 9

Fastgør de formonterede velcrobånd til tagets stænger (16) (Fig. I).

Afmontering

Trin 1

Fjern sidevæggene.

Trin 2

Løsn spændelinernes pløkker og

bundpladens pløkker.

Trin 3

Tryk på låseboltene på teleskopstanderfødderne for at kunne skubbe standerfødderne ind.

Trin 4

Tryk på låsebolten på hjørneleddene for at skubbe hjørneleddene nedaf.

Forsigtig! Fare for kvæstelser!

Trin 5

Skub langsomt og forsigtigt falderammen sammen igen over de modsatte sider.

Trin 6

Varen skal være tør og ren, når den pakkes ned i opbevaringstasken igen.

Opbevaring

Opbevar altid artiklen tør og ren ved stuetemperatur, når den ikke er i brug.

Rengøring og vedligeholdelse

Rengør varen med en fugtig klud og en mild sæbe. Brug aldrig benzin, opløsningsmidler eller skrappe rengøringsmidler. Pavillonens tag kan behandles med imprægneringsspray.

