



## GARTEN-KLAPPTISCH FOLDING GARDEN TABLE TABLE DE JARDIN PLIANTE

DE AT CH

### GARTEN-KLAPPTISCH

Kurzanleitung

FR BE

### TABLE DE JARDIN PLIANTE

Mode d'emploi rapide

PL

### SKŁADANY STÓŁ OGRODOWY

Krótką instrukcja

SK

### ZÁHRADNÝ SKLADACÍ STÔL

Krátky návod

DK

### KLAPBORD

Kort vejledning

GB IE

### FOLDING GARDEN TABLE

Quick start guide

NL BE

### TUINKLAPTAFEL

Korte handleiding

CZ

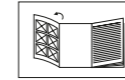
### HLINÍKOVÝ SKLÁPĚCÍ STŮL

Krátký návod

ES

### MESA PLEGABLE DE JARDÍN

Guía rápida



DE AT CH

Klappen Sie vor dem Lesen die Seite mit den Abbildungen aus und machen Sie sich anschließend mit allen Funktionen des Artikels vertraut.

GB IE

Before reading, fold out the illustration page and get to know all of the functions of your unit.

FR BE

Dépliez la page avec les illustrations avant la lecture et informez-vous ensuite au sujet des fonctions de l'appareil.

NL BE

Klap voor het lezen de pagina met de afbeeldingen open en maak u vervolgens vertrouwd met alle functies van het apparaat.

PL

Przed przeczytaniem należy rozłożyć bok z ilustracjami a następnie zapoznać się ze wszystkimi funkcjami urządzenia.

CZ

Před čtením si nejdříve vyklopte stránku s obrázky a seznamte se se všemi funkcemi přístroje.

SK

Skôr než začnete návod čítať, si ho otvorte na strane s obrázkami a oboznámte sa so všetkými funkciami prístroja.

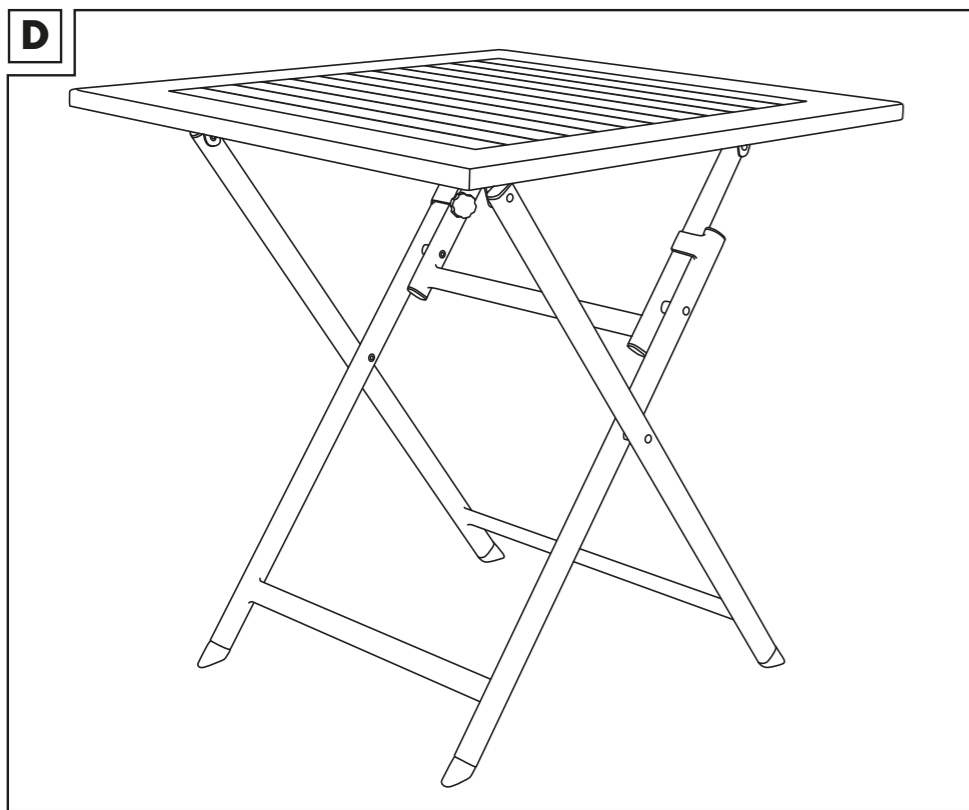
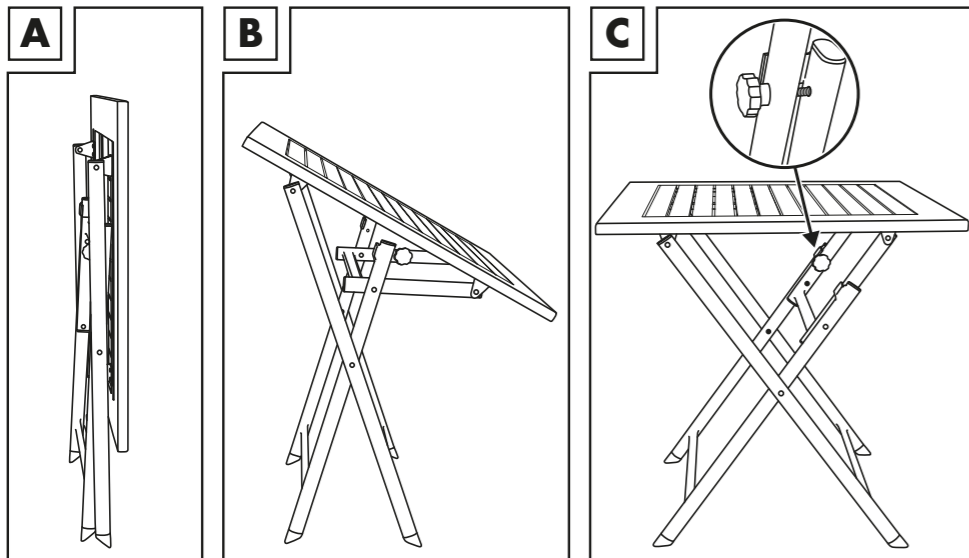
ES

Antes de leer, abra la página con las ilustraciones y familiarícese seguidamente con todas las funciones del aparato.

DK

Klap siden med illustrationerne op inden du læser dem og gør dig efterfølgende fortrolig med alle apparatets funktioner.

DE/AT/CH	Gebrauchs- und Sicherheitshinweise	Seite	7
GB/IE	Usage and safety information	Page	8
FR/BE	Consignes d'utilisation et de sécurité	Page	9
NL/BE	Gebruiks- en veiligheidsstips	Pagina	10
PL	Wskazówki dot. użytkowania i bezpieczeństwa	Strona	11
CZ	Pokyny k použití a bezpečnosti	Stránky	12
SK	Pokyny pre používanie a bezpečnosť	Stranu	13
ES	Instrucciones de uso y seguridad	Página	14
DK	Brugs- og sikkerhedsanvisninger	Side	15



DE AT CH

**WICHTIG, FÜR SPÄTERE BEZUGNAHME  
AUFBEWAHREN: SORGFÄLTIG LESEN!**

GB IE

**IMPORTANT: RETAIN FOR LATER REFERENCE;  
PLEASE READ CAREFULLY!**

FR BE

**IMPORTANT. LIRE ATTENTIVEMENT !  
A CONSERVER POUR RÉFÉRENCE ULTÉRIEURE.**

NL BE

**BELANGRIJK, BEWAREN OM LATER TE KUNNEN  
NASLAAN; ZORGVULDIG LEZEN!**

PL

**WAŻNE, PRZECHOWYWAĆ W CELU PÓŹNIEJSZEGO  
SKORZYSTANIA: PRZECZYTAĆ UWAGNIE!**

CZ

**DŮLEŽITÉ, USCHOVEJTE PRO POZDĚJŠÍ  
ZHLEDNUTÍ: ČTĚTE PEČLIVĚ!**

SK

**DÔLEŽITÉ, USCHOVAJTE KVÔLI NESKOR-ŠIEMU  
POUŽITIŤ: POZORNE PREČÍTAJTE!**

ES

**IMPORTANTE: GUARDAR PARAR REFERENCIA  
FUTURA ¡LEER ATENTAMENTE!**

DK

**VIGTIG, GEM TIL SENERE BRUG:  
SKAL LÆSES GRUNDIGT!**

**DE AT CH**

Bestimmungsgemäße Verwendung .....	7
Technische Daten .....	7
Sicherheitshinweise .....	7
Lebensgefahr .....	7
Verletzungsgefahr .....	7
Vermeidung von Sachschäden .....	7
Lagerung .....	7
Reinigung und Pflege .....	7

**FR BE**

Utilisation conforme .....	9
Technical Specifications .....	9
Consignes de sécurité .....	9
Danger de mort .....	9
Risque de blessure .....	9
Comment éviter les dégâts matériels.....	9
Stockage .....	9
Nettoyage et entretien .....	9

**PL**

Użytkowanie zgodne z przeznaczeniem .....	11
Dane techniczne .....	11
Wskazówki bezpieczeństwa .....	11
Zagrożenie życia .....	11
Niebezpieczeństwo odniesienia obrażeń .....	11
Zapobieganie szkodom rzeczowym.....	11
Przechowywanie .....	11
Czyszczenie i pielęgnacja .....	11

**SK**

Určené použitie .....	13
Technické Údaje .....	13
Bezpečnostné pokyny .....	13
Nebezpečenstvo ohrozenia života .....	13
Nebezpečenstvo poranenia .....	13
Zabránenie vecným škodám.....	13
Skladovanie .....	13
Čistenie a údržba .....	13

**GB IE**

Intended Use .....	8
Technical Specifications .....	8
Safety Instructions .....	8
Risk of Death .....	8
Risk of Injury .....	8
Avoid damage to property .....	8
Storage .....	8
Cleaning and Care .....	8

**NL BE**

Reglementair gebruik .....	10
Technische Gegevens .....	10
Veiligheidsadviezen .....	10
Levensgevaar .....	10
Blessurerisico .....	10
Preventie van materiële schade .....	10
Opslag .....	10
Reiniging en verzorging .....	10

**CZ**

Použití v souladu s určením .....	12
Technické Údaje .....	12
Bezpečnostní pokyny .....	12
Ohrožení života .....	12
Nebezpečí úrazu .....	12
Vyloučení věcných škod .....	12
Uskladnění .....	12
Čištění a péče .....	12

**ES**

Uso previsto .....	14
Especificaciones Técnicas .....	14
Indicaciones de seguridad .....	14
Peligro de muerte .....	14
Peligro de lesiones .....	14
Evite daños materiales.....	14
Almacenamiento .....	14
Limpieza y cuidado .....	14

**DK**

Bestemmelsesmæssig brug .....	15
Tekniske Data .....	15
Sikkerhedsanvisninger.....	15
Livsfare .....	15
Fare for kvæstelser .....	15
Undgå tingskader.....	15
Opbevaring .....	15
Rengøring og pleje .....	15

Diese Kurzanleitung ist fester Bestandteil der Gebrauchsanweisung. Bewahren Sie diese zusammen mit der Gebrauchsanweisung gut auf. Händigen Sie alle Unterlagen bei Weitergabe des Artikels an Dritte mit aus. Lesen Sie vor der Verwendung die Gebrauchsanweisung und beachten Sie insbesondere die darin enthaltenen Sicherheitshinweise.

Unter folgendem Internetlink können Sie die Gebrauchsanweisung herunterladen:  
<https://www.lidl-service.com>

## Bestimmungsgemäße Verwendung

Der Artikel ist nicht für den gewerblichen Gebrauch bestimmt. Der Artikel ist für den Gebrauch im Wohnbereich, z. B. Balkon, Terrasse oder Garten konzipiert.

## Technische Daten



Maximale Belastung: 35 kg



Herstellungsdatum (Monat/Jahr):  
12/2020

## Sicherheitshinweise



### Lebensgefahr!

- Lassen Sie Kinder niemals unbeaufsichtigt mit dem Verpackungsmaterial. Es besteht Erstickengefahr.



### Verletzungsgefahr!

- Achten Sie vor der Benutzung des Artikels auf die richtige Stabilität.
- Stellen Sie den Artikel auf einen ebenen Untergrund.
- Achten Sie beim Auf- und Zuklappen besonders auf Ihre Finger. Es besteht Verletzungsgefahr durch Quetschungen.
- Achten Sie darauf, dass die Klappfunktion ordnungsgemäß arretiert ist, bevor Sie den Artikel benutzen. Schrauben Sie dazu die Schraube im aufgeklappten Zustand ein, um ein ungewolltes Einklappen des Artikels zu vermeiden. Drehen Sie die Schraube vor dem Zusammenklappen wieder aus dem Artikel (Abb. C).

- Der Artikel darf nur unter Aufsicht von Erwachsenen und nicht als Spielzeug verwendet werden.
- Prüfen Sie den Artikel vor jedem Gebrauch auf Beschädigungen oder Abnutzungen.
- Stellen oder setzen Sie sich niemals auf den Tisch.

### Vermeidung von Sachschäden!

- Sichern Sie den Artikel bei extremen Wetterbedingungen, wie z. B. bei starkem Wind. Lagern Sie den Artikel in geschützten Räumen.

## Lagerung

- Lagern Sie den Artikel bei Nichtbenutzung immer trocken und sauber bei Raumtemperatur.
- Beachten Sie, dass sich Holz durch wechselnde Temperaturen, Luftfeuchtigkeit und andere Einflüsse verändern kann.
- Das Holz im Artikel ist ein Naturprodukt und daher kann es in Farbe und Struktur zu kleinen Abweichungen kommen.

## Reinigung und Pflege

- Reinigen Sie den Artikel mit einer weichen Bürste und milder Seifenlauge.
  - Lassen Sie den Artikel nach der Reinigung vollständig trocknen.
  - Behandeln Sie den Artikel mit Holzpflegeöl aus dem Fachhandel. Die Pflege sollten Sie mehrmals pro Saison durchführen. Das Holz muss für den Pflegevorgang vollständig trocken sein!
  - Befolgen Sie die Herstellerhinweise des ausgewählten Pflegeöls.
- WICHTIG! Nie mit scharfen Reinigungsmitteln reinigen.

This quick reference guide is a fixed part of the instructions for use. Keep both this and the instructions for use in a safe place. When passing this product on to third parties, please be sure to include all documentation. Read the instructions for use before use, and pay particular attention to the safety instructions included in the operating instructions.

You can download the instructions for use at the following internet link:

<https://www.lidl-service.com>

## Intended Use

This article is not intended for commercial use. The article is designed for use in the private living area, e.g. balcony, terrace or garden.

## Technical Specifications



Max. load: 35kg



Date of manufacture (month/year):  
12/2020

## Safety Instructions

### Risk of Death!

- Never leave children with the packaging material without supervision. Risk of suffocation.

### Risk of Injury!

- Ensure the correct stability has been achieved before using the article.
- Place the article on a level surface.
- Take particular care not to trap your fingers when opening and closing the article. There is a risk of injury by crushing.
- Ensure that the folding function is correctly locked before using the article. Please insert the screw while the table is unfolded in order to prevent an unwanted folding of the article. Remove the screw from the article again before folding it (figure C).
- The article may only be used with adult supervision and may not be used as a toy.
- Check the article for damage or wear before each use.
- Never stand or sit on the table.

### Avoid damage to property!

- Secure the article during extreme weather conditions, e.g. in strong winds. Store the article in a sheltered room.

## Storage

- When not in use, always store the product clean and dry at room temperature.
- Please take note that the wood can alter its characteristics because of changing temperatures, humidity, and other factors.
- The wood used in the article is a natural product and it is therefore possible that there will be small discrepancies in colour and structure.

## Cleaning and Care

- Clean the article with a soft brush and a mild soap solution.
- Leave the article to dry completely after cleaning.
- Treat the article with wood treatment oil from specialist suppliers. Treat the products several times every season. The wood must be completely dry before treatment!
- Follow the manufacturer's instructions on the selected treatment oil.

**IMPORTANT!** Never clean the product with harsh cleaning agents.

Ce guide rapide fait partie intégrante du notice d'utilisation. Conservez-le soigneusement avec le notice d'utilisation. Lorsque vous remettez le produit à d'autres utilisateurs, veuillez également leur transmettre tous les documents liés à celui-ci. Lisez avant l'utilisation le notice d'utilisation et respectez tout particulièrement les consignes de sécurité qui y figurent.

En cliquant sur le lien suivant, vous pouvez télécharger la notice d'utilisation : <https://www.lidl-service.com>

## Utilisation conforme

Cet article n'est pas destiné à un usage commercial. Cet article est conçu pour un usage domestique, par exemple sur le balcon, la terrasse ou dans le jardin.

## Caractéristiques



Charge max. : 35 kg



Date de fabrication (Mois/Année) : 12/2020

## Consignes de sécurité



### Danger de mort !

- Ne jamais laisser les enfants sans surveillance avec le matériel d'emballage : il existe un risque d'étouffement.



### Risque de blessure !

- Veiller à la bonne stabilité de l'article avant de l'utiliser !
- Placer l'article sur une surface plane.
- Faire particulièrement attention aux doigts lors de l'ouverture et de la fermeture. Il existe un risque de blessure par écrasement.
- Veiller à ce que la fonction de rabattement soit bloquée avant d'utiliser l'article. Pour cela, vissez la vis avec l'article ouvert pour éviter la fermeture involontaire de celui-ci. Avant de replier l'article, dévissez la vis pour la sortir de l'article (fig. C).
- Cet article n'est pas un jouet ! Il ne doit être utilisé que sous la surveillance d'adultes.

- Vérifier d'éventuels dommages ou usures sur l'article avant chaque utilisation.
- Ne jamais se mettre ou s'asseoir sur la table.



### Comment éviter les dégâts matériels

- Sécuriser l'article en cas de conditions météorologiques extrêmes, par exemple par vent fort. Ranger l'article dans une pièce à l'abri.

## Stockage

- Lorsque vous n'utilisez pas l'article, rangez-le toujours dans un endroit sec et propre à une température ambiante.
- Veuillez noter que le bois peut se modifier sous l'influence des changements de température, de l'humidité et autres.
- Le bois contenu dans cet article est un produit naturel et peut présenter de légères différences de couleur et de structure.

## Nettoyage et entretien

- Nettoyer l'article avec une brosse douce et de l'eau légèrement savonneuse.
- Après le nettoyage, laisser l'article sécher complètement.
- Traiter l'article avec une huile pour le bois disponible dans le commerce spécialisé. Le traitement doit être effectué plusieurs fois par saison. Le bois doit être complètement sec avant de commencer le traitement !
- Respectez les consignes du fabricant de l'huile d'entretien choisie.

**IMPORTANT !** Ne jamais laver avec des produits de nettoyage agressifs.

Deze beknopte handleiding is vast bestanddeel van de gebruiksaanwijzing. Bewaar hem samen met de gebruiksaanwijzing goed. Overhandig alle documenten bij doorgifte van het product aan derden. Lees voor het gebruik de gebruiksaanwijzing en neem in het bijzonder de hierin vermelde veiligheidsvoorschriften in acht. Via volgende internetlink kunt u de gebruiksaanwijzing downloaden:  
<https://www.lidl-service.com>

## Reglementair gebruik

Dit artikel is niet bestemd voor commercieel gebruik. Het artikel is ontworpen voor gebruik in een woonomgeving, bijv. op het balkon, op het terras of in de tuin.

## Technische Gegevens



Maximale belasting: 35 kg



Productiedatum (maand/jaar): 12/2020

## Veiligheidsadviezen



### Levensgevaar!

- Laat kinderen nooit zonder toezicht met het verpakkingsmateriaal spelen. Er bestaat verstikkingsgevaar.



### Blessurerisico!

- Let bij gebruik van het artikel op de juiste stabiliteit!
- Plaats het artikel uitsluitend op een effen ondergrond.
- Let bij het open- en dichtklappen in het bijzonder op uw vingers. Er bestaat gevaar voor blessures door kneuzingen.
- Let erop dat de klapfunctie correct vergrendeld is voordat u het artikel gebruikt. Schroef daarvoor de schroef in opengeklapte toestand erin om te vermijden dat het artikel per ongeluk inklapt. Draai de schroef vóór het opvouwen weer uit het artikel (afb. C).
- Het artikel mag uitsluitend onder toezicht van volwassenen en niet als speelgoed worden gebruikt.

- Controleer, het artikel vóór elk gebruik op beschadigingen of slijtage.
- Ga nooit op de tafel staan of zitten.



### Preventie van materiële schade!

- Beveiligt het artikel bij extreme weersomstandigheden, zoals bv. bij felle wind. Berg het artikel op in beschermde ruimtes.

## Opslag

- Bewaar het artikel wanneer u dit niet gebruikt altijd droog en schoon op kamertemperatuur.
- Houd er rekening mee dat hout door wisselende temperaturen, luchtvochtigheid en andere invloeden kan veranderen.
- Het hout in het artikel is een natuurproduct en daarom kan het qua kleur en structuur tot kleine afwijkingen komen.

## Reiniging en verzorging

- Reinig het artikel met een zachte borstel en een milde zeepoplossing.
- Laat het artikel na de reiniging volledig drogen.
- Behandel het artikel met houtverzorgende olie uit de gespecialiseerde handel. Het onderhoud dient u meermaals per seizoen uit te voeren. Het hout moet voor het onderhoud volledig droog zijn!
- Neem de door de producent van de geselecteerde onderhoudsolie verstrekte aanwijzingen in acht.

**BELANGRIJK!** Reinig nooit met agressieve reinigingsmiddelen.



Ta krótka instrukcja obsługi jest stałą częścią składową instrukcję użytkowania. Należy ją zachować wraz z instrukcją użytkowania. W przypadku przekazania produktu innej osobie należy dołączyć do niego całą jego dokumentację. Przed użyciem należy przeczytać instrukcję użytkowania i szczególnie przestrzegać zawartych w niej wskazówek dotyczących bezpieczeństwa. Pod następującym linkiem można pobrać instrukcję użytkowania: <https://www.lidl-service.com>

## Użytkowanie zgodne z przeznaczeniem

Produkt ten nie jest przeznaczony do użytku komercyjnego. Produkt jest przeznaczony do użytku domowego, np. na balkonie, na tarasie czy w ogrodzie.

## Dane techniczne



Maksymalne obciążenie: 35 kg



Data produkcji (miesiąc/rok):  
12/2020

## Wskazówki bezpieczeństwa



### Zagrożenie życia!

- Nigdy nie pozostawiać dzieci z opakowaniem produktu bez nadzoru. Ryzyko uduszenia.



### Niebezpieczeństwo odniesienia obrażeń!

- Przed użyciem należy zwrócić uwagę na stabilne ustawienie produktu.
- Ustawić produkt na równej powierzchni.
- Podczas składania i rozkładania uważać szczególnie na palce. Niebezpieczeństwo odniesienia obrażeń spowodowanych zmiążdzeniem.

- Przed użyciem produktu upewnić się, że funkcja składania jest prawidłowo zablokowana. W tym celu wkręcić śrubę, gdy produkt jest rozłożony, aby uniknąć niezamierzonego złożenia się produktu. Przed złożeniem produktu wykręcić z niego śrubę (rys. C).
- Produkt może być używany jedynie pod nadzorem dorosłych, ale nie jako zabawka.
- Przed każdym użyciem należy sprawdzić produkt pod kątem uszkodzeń lub zużycia.
- Nigdy nie stawać ani nie siadać na stole.

## Zapobieganie szkodom rzeczowym!

- Zabezpieczyć produkt w czasie ekstremalnych warunków pogodowych, np. przy silnym wietrze. Przechowywać produkt w osłoniętych pomieszczeniach.

## Przechowywanie

- Podczas nieużywania należy zawsze przechowywać produkt w suchym i czystym miejscu, w temperaturze pokojowej.
- Należy pamiętać, że drewno może się zmieniać ze względu na zmieniającą się temperaturę, wilgotność i inne czynniki.
- Zastosowane drewno jest produktem naturalnym i dlatego mogą wystąpić niewielkie odchylenia w jego kolorze i strukturze.

## Czyszczenie i pielęgnacja

- Czyścić produkt miękką szmatką i wodą z łagodnym mydłem.
  - Po wyczyszczeniu pozostawić produkt do całkowitego wyschnięcia.
  - Pokryć produkt specjalistycznym olejem do pielęgnacji drewna. Pielęgnację należy wykonywać kilka razy na sezon. Proces pielęgnacji przeprowadzać tylko wtedy, gdy drewno jest całkowicie suche!
  - Postępować zgodnie z instrukcjami producenta dla wybranego oleju pielęgnacyjnego.
- WAŻNE!** Nie czyścić przy użyciu ostrych środków czyszczących.

Tento stručný návod je nedílnou součástí návodu k použití. Uložte jej společně s návodem k použití. Při předávání výrobku třetí osobě současně předávejte i všechny související podklady. Před použitím si přečtěte návod k použití a dodržujte především bezpečnostní předpisy, které jsou v něm obsaženy.

Pod následujícím internetovým linkem si můžete stáhnout návod k použití:

<https://www.lidl-service.com>

## Použití v souladu s určením

Výrobek není určen pro použití v podnikání. Výrobek slouží pro potřebu v oblasti bydlení, např. na balkón, terasu, zahradu.

## Technické údaje



Maximální zatížení: 35 kg



Datum výroby (měsíc/rok): 12/2020

## Bezpečnostní pokyny

### Ohrožení života!

- Nikdy neponechte děti bez dozoru s obalovým materiálem. Existuje nebezpečí udušení.

### Nebezpečí úrazu!

- Před použitím výrobku dbejte na jeho správnou stabilitu.
- Výrobek stavte na rovný podklad.
- Při rozkládání a skládání dávejte pozor zejména na své prsty. Je tu nebezpečí úrazu z přiskřípnutí.
- Věnujte pozornost tomu, aby sklopná funkce byla řádně aretovaná před tím, než výrobek použijete. K tomu v rozloženém stavu zašroubujte šroub, abyste se vyhnuli nechtěnému sklapnutí výrobku. Před skládáním tento šroub opět z výrobku vyšroubujte (obr. C).
- Výrobek smí být používán pouze pod dohledem dospělých a nikoli jako hračka.
- Výrobek přezkoumávejte před každým použitím, zda není poškozen nebo opotřeben.

- Na výrobek nikdy nestoupejte nebo si na něj nesedejte.

### Vyloučení věcných škod!

- Výrobek zajistěte při extrémních povětrnostních podmínkách, jako např. při silném větru. Výrobek ukládejte v chráněných prostorech.

## Uskladnění

- Pokud výrobek nepoužíváte, skladujte jej vždy suchý a čistý při pokojové teplotě.
- Mějte na paměti, že dřevo se může měnit střídáním teplot, vlhkosti vzduchu a jinými vlivy.
- Dřevo ve výrobku je přírodní produkt, a proto může dojít k malým odchylkám v barvě a struktuře.

## Čištění a péče

- Čištění výrobku provádějte pomocí měkkého kartáče a jemným mýdlovým roztokem.
- Po provedeném čištění nechte výrobek úplně uschnout.
- Výrobek ošetřujte olejem na dřevo z specializovaného obchodu. Ošetření byste měli provádět vícekrát za sezónu. Dřevo musí být v průběhu ošetřování dokonale suché!
- U vybraného oleje na údržbu se řiďte pokyny výrobce.

**DŮLEŽITÉ!** K čištění nikdy nepoužívejte agresivní čisticí prostředky.

Tento krátky návod je pevnou súčasťou návodu na používanie. Dobré ho uschovajte spolu s návodom na používanie. Ak odovzdávate výrobok ďalšej osobe, priložte k nemu aj všetky podklady. Pred používaním si pozorne prečítajte návod na používanie a dodržiavajte najmä v ňom uvedené bezpečnostné pokyny. Na nasledovnej webovej stránke si môžete stiahnuť návod na používanie: <https://www.lidl-service.com>

## Určené použitie

Tento výrobok nie je určený na komerčné použitie. Výrobok je určený na použitie v bytovom priestore, napr. balkón, terasa alebo záhrada.

## Technické údaje



Maximálne zaťaženie: 35 kg



Dátum výroby (mesiac/rok):  
12/2020

## Bezpečnostné pokyny

### **Nebezpečenstvo ohrozenia života!**

- Nikdy nedovoľte deťom zostať s obalovým materiálom bez dozoru. Hrozí nebezpečenstvo udusenía.

### **Nebezpečenstvo poranenia!**

- Pred použitím sa presvedčte o správnej stabilite výrobku.
- Výrobok položte na rovný povrch.
- Pri rozkladaní a skladaní dávajte pozor zvlášť na svoje prsty. Hrozí nebezpečenstvo poranenia pomliaždením.
- Pred použitím výrobku skontrolujte, či je sklápacia funkcia správne zaistená. Za týmto účelom zaskrutkujte skrutku v odklopenom stave, aby sa zabránilo neúmyselnému sklopeniu výrobku. Pred zložením opäť odskrutkujte skrutky z výrobku (obr. C).
- Výrobok sa smie používať iba pod dozorom dospelšej osoby a nikdy nie ako hračka.

- Pred každým použitím skontrolujte, či výrobok nie je poškodený alebo opotrebovaný.
- Na stôl sa nikdy nestavajte ani naň nesadajte.

### **Zabránenie vecným škodám!**

- Pri extrémnych poveternostných podmienkach výrobok zaistíte, napr. pri silnom vetre. Výrobok skladujte v chránených priestoroch.

## Skladovanie

- Pri nepoužívaní skladujte výrobok vždy suchý a čistý pri izbovej teplote.
- Upozorňujeme, že drevo sa môže meniť v dôsledku meniacich sa teplôt, vlhkosti a iných vplyvov.
- Drevo vo výrobku je prírodným produktom, a preto môže dôjsť k malým odchýlkam vo farbe a štruktúre.

## Čistenie a údržba

- Výrobok očistite mäkkou kefou a jemným mydlovým lúhom.
- Po čistení nechajte výrobok úplne vysušiť.
- Ošetríte výrobok olejom na ošetrovanie dreva od špecializovaných predajcov. Starostlivosť by ste mali vykonávať niekoľkokrát za sezónu. Pred starostlivosťou o drevo musí byť toto úplne suché!
- Dodržujte pokyny výrobcu pre zvolený olej na starostlivosť.

**DÔLEŽITÉ!** Výrobok nikdy nečistite ostrými čistiacimi prostriedkami.

Esta guía rápida forma parte de las instrucciones de uso. Guárdela bien junto con las instrucciones de uso. Facilite toda la documentación si entrega el artículo a terceros. Lea las instrucciones de uso antes del uso y tenga en cuenta especialmente las instrucciones de seguridad incluidas en las mismas.

Puede descargar las instrucciones de uso en el siguiente enlace de internet:

<https://www.lidl-service.com>

## Uso previsto

El artículo no está destinado al uso comercial. El artículo está diseñado para su uso en la vivienda, por ejemplo en el balcón, en la terraza o en el jardín.

## Especificaciones Técnicas



Carga máx.: 35 kg



Fecha de fabricación (mes/año):  
12/2020

## Indicaciones de seguridad



### ¡Peligro de muerte!

- Nunca deje a menores sin supervisión con el material de embalaje. Existe peligro de asfixia.



### ¡Peligro de lesiones!

- Antes de usar el artículo, verifique que la estabilidad sea correcta.
- Coloque el artículo sobre una superficie uniforme.
- Tenga especial cuidado con los dedos al plegar y desplegar el artículo. Peligro de lesiones por aplastamiento.
- Asegúrese de que la función de plegado está bloqueada correctamente antes de usar el artículo. Para ello, enrosque el tornillo cuando el artículo esté desplegado con el fin de evitar un plegado accidental del mismo. Antes de plegar el artículo, desenrosque de nuevo el tornillo (Fig. C).
- El artículo se debe usar solo bajo supervisión de adultos y no como juguete.

- Compruebe antes de cada uso que el artículo no presenta daños ni desgaste.
- No se suba ni se siente nunca sobre la mesa.



### ¡Evite daños materiales!

- Asegure el artículo en caso de condiciones meteorológicas extremas, como por ejemplo viento fuerte. Almacene el artículo en estancias resguardadas.

## Almacenamiento

- Si no va a utilizarlo, almacene siempre el artículo seco y limpio y a temperatura ambiente.
- Tenga en cuenta que la madera puede verse afectada por los cambios de temperatura, la humedad ambiental y otro tipo de efectos.
- La madera del artículo es un producto natural y, por ello, puede sufrir ligeras variaciones de color y estructura.

## Limpieza y cuidado

- Limpie el artículo con un cepillo blando y agua jabonosa suave.
- Deje que el artículo se seque por completo después de limpiarlo.
- Trate el artículo con un aceite de mantenimiento para madera, disponible en el comercio especializado. El mantenimiento se debe llevar a cabo varias veces a lo largo de la temporada. Para ello, la madera debe estar totalmente seca.
- Siga las instrucciones del fabricante del aceite de mantenimiento elegido.

¡IMPORTANTE! No lo limpie con productos de limpieza agresivos.

Denne korte vejledning er en integreret del af brugervejledningen. Opbevar denne godt sammen med brugervejledningen. Udlevér alle dokumenter, når artiklen videregives til tredje-part. Læs brugervejledningen før brugen og vær særlig opmærksom på sikkerhedsoplysningerne deri.

Brugervejledningen kan downloades under følgende internetlink:

<https://www.lidl-service.com>

## Bestemmelsesmæssig brug

Artiklen er ikke beregnet til erhvervmæssig brug. Artiklen er beregnet til brug i forbindelse med private boliger, f.eks. balkon, terrasse eller have.

## Tekniske Data



Maksimal belastning: 35 kg



Fremstillingsdato (måned/år):  
12/2020

## Sikkerhedsanvisninger



### Livsfare!

- Lad aldrig børn være alene med emballagematerialet. Der er kvælningsfare.



### Fare for kvæstelser!

- Sørg for, at artiklen er stabil inden brug.
- Stil artiklen på et jævnt underlag.
- Pas på fingrene, når artiklen klappes op og ned. Der er fare for kvæstelser.
- Sørg for, at foldefunktionen er låst korrekt, inden du bruger artiklen. Det gøres ved at skrue skruen ind, når artiklen er klappet op, for at undgå at den klappes ind ved et uheld. Skru skruen ud af artiklen igen, inden den klappes sammen (fig. C).
- Artiklen må kun anvendes under opsyn af voksne og er ikke beregnet til brug som legetøj.
- Kontroller artiklen for skader og slitage inden hver brug.
- Stil eller sæt dig ikke på bordet.



### Undgå tingskader!

- Fastgør artiklen under ekstreme vejrforhold, såsom ved stærke vindstød. Opbevar artiklen i beskyttede rum.

## Opbevaring

- Opbevar altid artiklen tør og ren ved stuetemperatur, når den ikke er i brug.
- Vær opmærksom på, at træet kan ændre sig på grund af skiftende temperaturer, luftfugtighed og andre faktorer.
- Træet i artiklen er et naturprodukt, og der kan derfor forekomme mindre afvigelser i farve og struktur.

## Rengøring og pleje

- Rengør artiklen med en blød børste og mildt sæbevand.
- Lad artiklen tørre helt efter rengøringen.
- Behandl artiklen med træplejeolie fra bygemarkedet. Plejen skal udføres flere gange pr. sæson. Træet skal være helt tørt inden plejeproceduren!
- Følg anvisningerne fra producenten af den valgte plejeolie.

**VIGTIGT!** Må aldrig rengøres med skrappe rengøringsmidler.

