



Diese Symbole informieren Sie über die Entsorgung von Verpackung und Produkt.



Dieses Symbol gibt Auskunft über das FSC®-Zertifikat.

2. Sicherheit Bestimmungsgemäßer Gebrauch

Das Produkt ist nicht für den gewerblichen Einsatz bestimmt. Andere Verwendung oder Veränderung am Produkt gelten als nicht bestimmungsgemäß und können zu Risiken wie Verletzungen und Beschädigungen führen. Für Schäden, die aus der nicht bestimmungsgemäßen Verwendung resultieren, übernimmt der Inverkehrbringer keine Haftung.



Das Produkt ist ausschließlich für den Gebrauch im Innenbereich geeignet.

3. Lieferumfang (Abb. A)

- 2x Seitenteil ①
- 3x Korb ②
- 1x Querstrebe ③
- 4x Schraube ④
- 12x Schraube (A)
- 1x Innensechskant 4 mm (C)
- 4x Bodengleiter, selbstklebend (D)
- 1x Montage- und Sicherheitshinweise (ohne Abb.)

4. Technische Daten

Typ: Korbregal
IAN: 406286_2207
Tradix Art.-Nr.: 406286-22-B
Material: Bambus
Maße: 25 x 16 x 76 cm (B x T x H)
Gewicht: ca. 1,8 kg
Max Belastung je Korb: 2 kg
Produktionsdatum: 11/2022
Garantie: 3 Jahre

5. Sicherheitshinweise

⚠️ WARNUNG!

Verletzungs- und Erstickungsgefahr!

Wenn Kinder mit dem Produkt oder der Verpackung spielen, können sie sich daran verletzen oder erstickern!

- Lassen Sie Kinder nicht mit dem Produkt oder der Verpackung spielen.
- Beaufsichtigen Sie Kinder in der Nähe des Produkts.

⚠️ WARNUNG!

Verletzungsgefahr! Ein defektes Produkt darf nicht benutzt werden! Es besteht Verletzungsgefahr!

- Benutzen Sie das Produkt nicht bei Funktionsstörungen, Beschädigungen oder Defekten.
- Durch unsachgemäße Reparaturen können erhebliche Gefahren für den Benutzer entstehen.

6. Montage

1. Entfernen Sie sämtliches Verpackungsmaterial.
2. Überprüfen Sie, ob alle Teile vorhanden und unbeschädigt sind. Falls dies nicht der Fall ist, melden Sie sich bei der angegebenen Serviceadresse.

Zur Montage benötigen Sie einen Innensechskant (mitgeliefert).

- Montieren Sie das Produkt wie in den **Abb. B** bis **Abb. D** gezeigt.

⚠️ VORSICHT!

Verletzungsgefahr! Es besteht Verletzungsgefahr durch Stürzen oder Fallen.

- Das Produkt ist keine Steighilfe.
- Stellen oder setzen Sie sich niemals auf das Produkt.

⚠️ VORSICHT!

Gefahr von Sachbeschädigung!

- **Das Produkt darf nicht überlastet werden.**
 - Belasten Sie das Produkt nur bis zur max. Gewichtsangabe, siehe **Abb. D**.
 - Belasten Sie das Produkt nur mittig.
 - Belasten Sie das Produkt nicht am Rand, es kann umkippen.
- Vermeiden Sie es, das Produkt über den Boden zu schieben. Der Boden kann verkratzt werden.

HINWEIS!

- Die Ablageoberflächen vor Nässe oder Feuchtigkeit schützen.
- Das Produkt bitte nicht auf nasse Fliesen stellen.

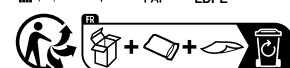
7. Reinigungs- & Pflegehinweise

HINWEIS!

Gefahr von Sachschäden!

- nur mit einem feuchten Lappen reinigen
- benutzen Sie nur ein mildes Reinigungsmittel
- keine scharfen Reinigungsmittel bzw. Chemikalien verwenden
- keine scharfkantigen Produkte, wie z. B. Spachteln oder Ähnliches verwenden, sie können die Oberfläche beschädigen

8. Entsorgung Verpackung entsorgen



Die Verpackung und die Anleitung bestehen zu 100 % aus umweltfreundlichen Materialien, die Sie über die örtlichen Recyclingstellen entsorgen können.

Produkt entsorgen

Das Produkt darf nicht über den normalen Hausmüll entsorgt werden. Über Entsorgungsmöglichkeiten des Produkts informieren Sie sich bitte bei Ihrer Gemeinde-/Stadtverwaltung oder in Ihrer Lidl-Filiale.

Das Produkt ist recycelbar, unterliegt der erweiterten Herstellerverantwortung und wird getrennt gesammelt.

9. Garantie

Sehr geehrte Kundin, sehr geehrter Kunde, Sie erhalten auf dieses Produkt 3 Jahre Garantie ab Kaufdatum. Im Falle von Mängeln dieses Produkts stehen Ihnen gegen den Verkäufer des Produkts gesetzliche Rechte zu. Diese gesetzlichen Rechte werden durch unsere im Folgenden dargestellte Garantie nicht eingeschränkt.

Garantiebedingungen

Die Garantiefrist beginnt mit dem Kaufdatum. Bitte bewahren Sie den Original-Kassenbon gut auf. Diese Unterlage wird als Nachweis für den Kauf benötigt. Tritt innerhalb von drei Jahren ab dem Kaufdatum dieses Produkts ein Material- oder Fabrikationsfehler auf, wird das Produkt von uns – nach unserer Wahl – für Sie kostenlos repariert oder ersetzt. Diese Garantieleistung setzt voraus, dass innerhalb der Drei-Jahres-Frist das defekte Produkt und der Kaufbeleg (Kassenbon) vorgelegt und schriftlich kurz beschrieben wird, worin der Mangel besteht und wann er aufgetreten ist. Wenn der Defekt von unserer Garantie gedeckt ist, erhalten Sie das reparierte oder ein neues Produkt zurück. Mit Reparatur oder Austausch des Produkts beginnt kein neuer Garantiezeitraum.

Garantiezeit und gesetzliche Mängelansprüche

Die Garantiezeit wird durch die Gewährleistung nicht verlängert. Dies gilt auch für ersetzte und reparierte Teile. Eventuell schon beim Kauf vorhandene Schäden und Mängel müssen sofort nach dem Auspacken gemeldet werden. Nach Ablauf der Garantiezeit anfallende Reparaturen sind kostenpflichtig.

Garantieumfang

Das Produkt wurde nach strengen Qualitätsrichtlinien sorgfältig produziert und vor Anlieferung gewissenhaft geprüft. Die Garantieleistung gilt für Material- oder Fabrikationsfehler. Diese Garantie erstreckt sich nicht auf Produktteile, die normaler Abnutzung ausgesetzt sind und daher als Verschleißteile angesehen werden können oder für Beschädigungen an zerbrechlichen Teilen, z. B. Schalter oder die aus Glas gefertigt sind. Diese Garantie verfällt, wenn das Produkt beschädigt, nicht sachgemäß benutzt oder gewartet wurde. Für eine sachgemäße Benutzung des Produkts sind alle in der Anleitung aufgeführten Anweisungen genau einzuhalten. Verwendungszwecke und Handlungen, von denen in der Anleitung abgeraten

oder vor denen gewarnt wird, sind unbeding zu vermeiden. Das Produkt ist lediglich für den privaten und nicht für den gewerblichen Gebrauch bestimmt. Bei missbräuchlicher und unsachgemäßer Behandlung, Gewaltanwendung und bei Eingriffen, die nicht von unserer autorisierten Service-Niederlassung vorgenommen wurden, erlischt die Garantie.

Abwicklung im Garantiefall

Um eine schnelle Bearbeitung Ihres Anliegens zu gewährleisten, folgen Sie bitte den folgenden Hinweisen:

- Bitte halten Sie für alle Anfragen den Kassenbon und die Artikelnummer (IAN) 406286_2207 als Nachweis für den Kauf bereit.
- Die Artikelnummer entnehmen Sie bitte dem Typenschild am Produkt, einer Gravur am Produkt, dem Titelblatt Ihrer Anleitung oder dem Aufkleber auf der Rück- oder Unterseite des Produkts.
- Sollten Funktionsfehler oder sonstige Mängel auftreten, kontaktieren Sie zunächst die nachfolgend benannte Serviceabteilung telefonisch oder per E-Mail.
- Ein als defekt erfasstes Produkt können Sie dann unter Beifügung des Kaufbelegs (Kassenbon) und der Angabe, worin der Mangel besteht und wann er aufgetreten ist, für Sie portofrei an die Ihnen mitgeteilte Serviceadresse übersenden.

Auf www.lidl-service.com können Sie dieses und viele weitere Handbücher, Produktvideos und Installationssoftware herunterladen.



Mit diesem QR-Code gelangen Sie direkt auf die Lidl-Service-Seite (www.lidl-service.com) und können mittels der Eingabe der Artikelnummer (IAN) 406286_2207 Ihre Anleitung öffnen.

Artikel L217-16 Verbrauchersetzbuch

Wenn der Käufer während der Laufzeit der kommerziellen Garantie, die ihm beim Kauf oder bei der Reparatur einer beweglichen Sache gewährt wurde, vom Verkäufer eine Instandsetzung im Rahmen der Garantie verlangt, verlängert sich die verbleibende Garantiezeit um den Zeitraum des Nutzungsausfalls, wenn dieser sieben Tage oder mehr andauert. Dieser Zeitraum beginnt zu dem Zeitpunkt, an dem der Käufer vom Verkäufer verlangt, tätig zu werden, oder an dem die betreffende Sache zur Reparatur übergeben wird, wenn die Übergabe nach dem Verlangen, tätig zu werden, erfolgt.

Artikel L217-4 Verbrauchersetzbuch

Der Verkäufer ist verpflichtet, ein vertragsgemäßes Verbrauchsgut zu liefern und haftet für Vertragswidrigkeiten, die zum Lieferzeitpunkt vorliegen. Er haftet auch für Vertragswidrigkeiten, die sich aus der Verpackung, oder aus der Montage- oder Einbauan-

leitung ergeben, wenn er vertraglich zur Vorlage einer solchen Anleitung verpflichtet ist oder diese unter seiner Verantwortung erstellt wurde.

Artikel L217-5 Verbrauchersetzbuch

Um als vertragsgemäß zu gelten, muss ein Verbrauchsgut:

- 1) sich für den Gebrauchszweck eignen, der gewöhnlich von ähnlichen Verbrauchsgütern erwartet wird, und gegebenenfalls:
- mit der vom Verkäufer gegebenen Beschreibung übereinstimmen und die Eigenschaften des Verbrauchsguts besitzen, das der Verkäufer dem Käufer als Probe oder Muster vorgelegt hat
- die Qualitätseigenschaften aufweisen, die ein Käufer in Anbetracht der öffentlichen Erklärungen des Verkäufers, des Herstellers oder seines Vertreters, insbesondere in der Werbung oder auf dem Etikett, zu Recht erwarten kann
- 2) oder die Merkmale aufweisen, die einvernehmlich von den Parteien definiert wurden, oder für einen speziellen, durch den Käufer gewünschten Gebrauchszweck geeignet sind, soweit dies dem Verkäufer mitgeteilt und von diesem akzeptiert wurde.

Artikel L217-12 Verbrauchersetzbuch

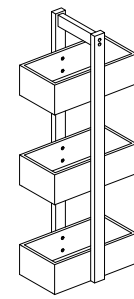
Das Klagerecht, das sich aus der Vertragswidrigkeit ergibt, verjährt in zwei Jahren; die Frist beginnt mit dem Zeitpunkt der Lieferung des Verbrauchsguts.

Artikel 1641 Bürgerliches Gesetzbuch

„Der Verkäufer ist zur Gewährleistung aufgrund verborgener Mängel der Kaufsache verpflichtet, soweit diese sie zum bestimmungsgemäßen Gebrauch ungeeignet machen oder den bestimmungsgemäßen Gebrauch derart beeinträchtigen, dass der Käufer sie nicht oder nur zu einem geringeren Preis gekauft hätte, wenn er von den Mängeln Kenntnis gehabt hätte.“

Artikel 1648-1 Bürgerliches Gesetzbuch

Es wird darauf hingewiesen, dass eine Klage wegen Sachmängeln, die ein Rücktrittsrecht begründen, vom Käufer binnen zwei Jahren nach Feststellung des Mangels erhoben werden muss. Ersatzteile, die zur Verwendung des Produkts unerlässlich sind, sind erhältlich, solange die Garantie für das Produkt läuft.



ÉTAGÈRE À PANIERS

(FR) (BE)

ÉTAGÈRE À PANIERS

Instructions de montage et consignes de sécurité

(NL) (BE)

MANDENREK

Montage- en veiligheidsinstructies

(DE) (AT) (CH)

KORBREGAL

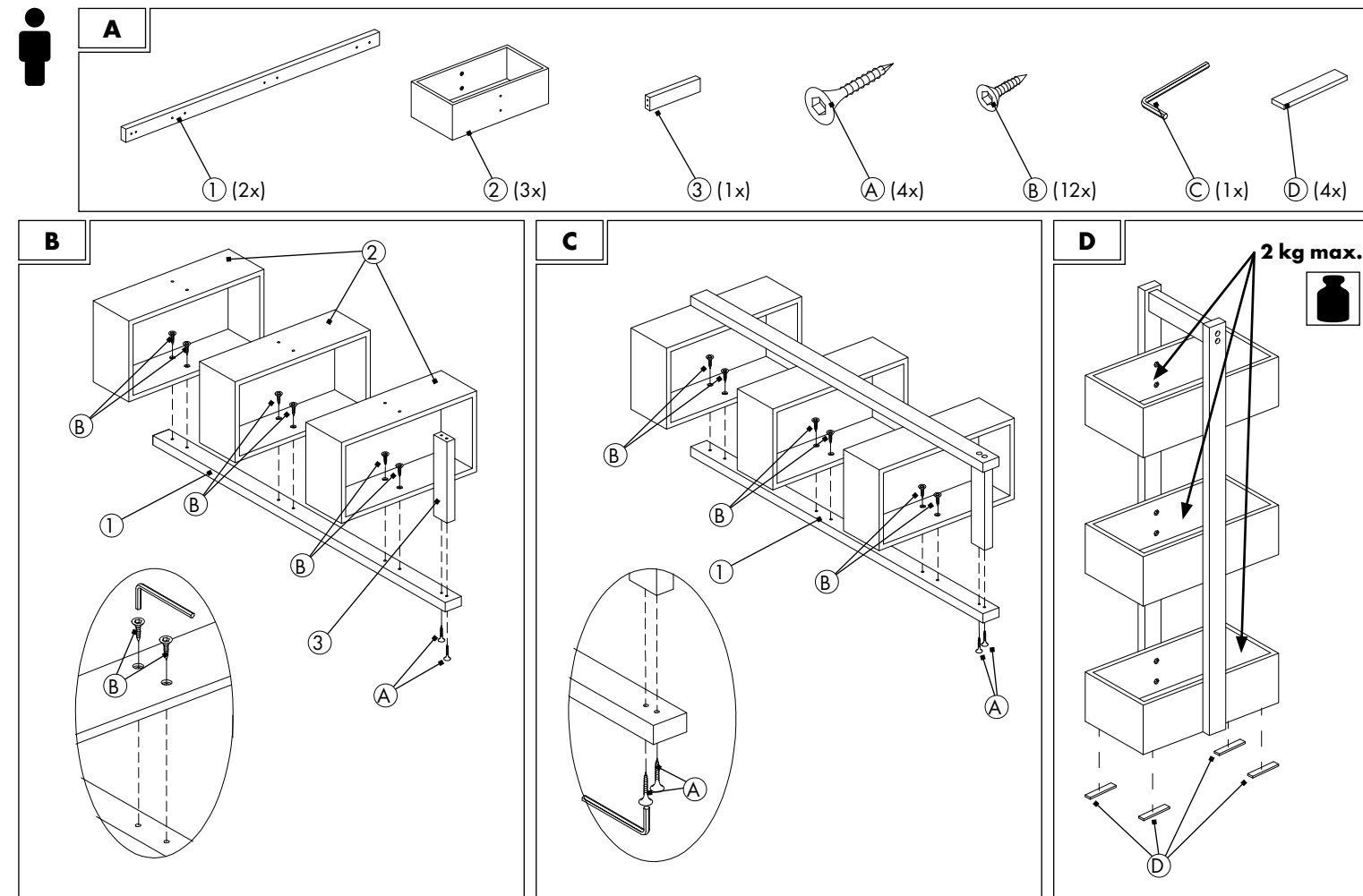
Montage- und Sicherheitshinweise



20

IAN 406286_2207

(FR)



(FR) (BE)

ÉTAGÈRE À PANIERS

Instructions de montage et consignes de sécurité

1. Introduction Félicitations !

Vous avez acheté un produit de haute qualité. Avant la première utilisation, il convient de se familiariser avec le produit. Pour cela, lire attentivement la notice de montage ci-dessous. Avant d'utiliser le produit, se familiariser avec toutes les consignes d'utilisation et de sécurité. Utiliser uniquement le produit comme décrit et pour les domaines d'utilisation indiqués. Conserver cette notice de montage pour référence future. En cas de transmission du produit à des tiers, leur remettre également tous les documents correspondants.

L'Étagère à paniers est désignée par produit dans ce qui suit.

Légende

Les symboles et mots de signalisation suivants sont utilisés dans les instructions de montage, sur le produit ou sur l'emballage.

⚠️ AVERTISSEMENT !

Ce mot-clé désigne un danger à risque élevé pouvant entraîner de graves blessures ou même la mort s'il n'est pas évité.

⚠️ PRUDENCE !

Ce mot-clé désigne un danger à risque

faible pouvant entraîner des blessures modérées à mineures s'il n'est pas évité.

REMARQUE !

Ce symbole indique un risque de dommages matériels ou vous fournit des informations supplémentaires utiles concernant l'utilisation.

Ce symbole donne des informations supplémentaires importantes.

Ce symbole indique une utilisation exclusivement en intérieur.

Ce symbole indique le poids de charge maximal.

Ces symboles vous informent à propos de l'élimination de l'emballage et du produit.

Ce symbole renseigne sur le certificat FSC®.

2. Sécurité Utilisation conforme

L'article n'est pas destiné à une utilisation industrielle. Toute utilisation ou modification de l'article est considérée comme non conforme et peut entraîner des risques tels que des blessures et des détériorations. Le responsable de la mise sur le marché décline toute responsabilité pour les



IAN 406286_2207

Version des informations · Stand van de informatie · Stand der Informationen: 11/2022
Num. d'art. Tradix : 406286-22-B

Hotline: 00800 30012001 (gratuit, différent pour la téléphonie mobile / gratis, mobiele telefoon afwijkend / kostenfrei, Mobilfunk abweichend)

TRADIX SERVICE-CENTER
c/o Teknihall Benelux bvba
Brusselstraat 33
BE-2321 Meer / BELGIUM

FRANCE

TRADIX SERVICE-CENTER
c/o Teknihall P/A Siemtech
ZA. Les Anguillaires 1
FR-31410 Noé / FRANCE

GERMANY
DE-64625 Bensheim / GERMAN

Montage- en veiligheidsinstructies

(NL) (BE)

Instructions de montage et consignes de sécurité

(FR) (BE)

dommages qui resulteraient d’une utilisation non conforme.

Le produit est exclusivement destiné à une utilisation en intérieur.

3. Étendue de la livraison (Fig. A)
2 x parties latérales ①
3 x paniers ②
1 x barre transversales ③
4 x vis ④
12x vis ⑤

1 x douille hexagonale 4 mm ⑥
4 x patins de sol, autocollants ⑦
1x instructions de montage et consignes de sécurité (sans Fig.)

4. Caractéristiques techniques

Type : Étagère à paniers
IAN : 406286_2207
N° Tradix : 406286-22-B
Matériau : Bambou
Dimensions : 25 x 16 x 76 cm (l x p x h)
Poids : env. 1,8 kg
Charge maximale par panier : 2 kg
Date de production : 11/2022
Garantie : 3 ans

5. Consignes de sécurité

⚠ AVERTISSEMENT !

Risque de blessure et d'étouffement !

Les enfants peuvent se blesser ou bien s'étouffer s'ils jouent avec le produit ou son emballage !

- Ne pas laisser jouer les enfants avec le produit ou l'emballage.

- Surveiller les enfants se trouvant à proximité du produit.

⚠ AVERTISSEMENT !

Risque de blessures ! Un produit défectueux ne doit pas être utilisé ! Un risque de blessures existe !

- Ne pas utiliser le produit en cas de dysfonctionnement, de dommage ou de défaut.

- Toute réparation non correctement effectuée entraîne le risque de graves blessures pour l'utilisateur.

6. Montage

- Retirer tous les matériaux d'emballage.
- Vérifier que toutes les pièces sont au complet et non endommagées. Si ce n'est pas le cas, contacter l'adresse de service indiquée.

Pour le montage, vous avez besoin d'une douille hexagonale © (comprise dans le matériel fourni).

- Monter le produit comme décrit dans les **Fig. B** à **Fig. D**.

⚠ PRUDENCE ! Risque de blessures ! Il y a risque de blessures par chute.

- Le produit n'est pas une aide à l'escalade.
- Ne jamais s'asseoir ou monter sur le produit.

⚠ PRUDENCE !

Risque de dommages matériels !

Le produit ne doit pas être surchargé.

- Charger le produit uniquement jusqu'au poids indiqué, voir **Fig. D**.

- Charger le produit uniquement au centre.

- Ne pas charger le produit sur le bord, il risque de basculer.

- Évitez de faire glisser le produit sur le sol. Cela pourrait rayer le sol.

REMARQUE !

- Protéger la surface de dépôt de la pluie ou de l'humidité.
- Ne pas positionner sur du carrelage humide.

7. Consignes de nettoyage et d'entretien

REMARQUE !

Danger de dégât matériel !

- Nettoyer exclusivement avec un chiffon humide

- Utiliser uniquement un nettoyant un détergent doux

- Ne pas utiliser de produits nettoyants ou de produits chimiques agressifs

- Ne pas utiliser d'outils tranchants tels que des spatules ou similaires, ils peuvent endommager la surface

8. Élimination

Élimination de l'emballage

L'emballage et la notice d'utilisation sont constitués à 100 % de matériaux écologiques que vous pouvez éliminer dans les centres de recyclage locaux.

Élimination du produit

Le produit ne doit pas être éliminé avec les déchets ménagers. Pour connaître les possibilités d'élimination du produit, veuillez vous renseigner auprès de votre administration communale/municipale ou de votre filiale Lidl.

Le produit est recyclable, soumis à la responsabilité élargie du fabricant et collecté séparément.

9. Garantie

Chère cliente, Cher client, vous recevez trois ans de garantie sur ce produit à compter de la date d'achat. Des droits légaux vous reviennent contre le vendeur en cas de vices de ce produit. Ces droits légaux ne sont pas limités par notre garantie présentée ci-après.

Conditions de garantie

La période de garantie commence à partir de la date d'achat. Veuillez bien conserver le ticket de caisse original.

Ce document est requis comme justificatif d'achat.

En cas d'apparition d'un vice de matériel ou de fabrication dans les trois ans suivant la date d'achat de ce produit, nous nous chargeons, selon notre choix, de réparer ou de remplacer le produit et ce, gratuitement pour vous. La prestation de garantie présuppose la présentation du produit défectueux et du justificatif d'achat (ticket de caisse) et la description succincte de la nature du défaut et du moment où il s'est produit.

Sur www.lidl-service.com, vous pouvez télécharger le présent mode d'emploi ainsi que de nombreux autres manuels, vidéos de produits et logiciels d'installation.

La réparation ou le remplacement du produit n'entraîne pas le début d'une nouvelle période de garantie.

Durée de garantie et droits de garantie légaux

La durée de garantie n'est pas prolongée par une action en garantie. Ceci s'applique également aux pièces remplacées et réparées. Les dommages et défauts existant éventuellement déjà au moment de l'achat doivent être signalés immédiatement après le déballeage. Les réparations effectuées après la fin de la durée de garantie sont facturées.

Étendue de la garantie

L'appareil a été soigneusement fabriqué selon des directives de qualité strictes et scrupuleusement testé avant la livraison. La garantie s'applique aux défauts de matériel ou de fabrication. Cette garantie ne couvre pas les pièces du produit soumises à l'usure normale et peuvent donc être considérées comme des pièces d'usure ni les dommages causés aux pièces fragiles telles que les interrupteurs ou le verre. Cette garantie est annulée si le produit a été endommagé, mal utilisé ou entretenu. Pour une utilisation correcte du produit, toutes les consignes spécifiées dans ce mode d'emploi doivent être strictement respectées. Toute utilisation ou action que le mode d'emploi déconseille ou contre laquelle il met en garde doit être évitée. Le produit est destiné uniquement à un usage privé et non-commercial. La garantie expire en cas d'utilisation incorrecte et abusive, d'usage de la force et en cas d'interventions non effectuées par notre service après-vente agréé.

Article L217-4 du Code de la consommation

Le vendeur livre un bien conforme au contrat et répond des défauts de conformité existant lors de la délivrance. Il répond également des défauts de conformité résultant de l'emballage, des instructions de montage ou de l'installation lorsque celle-ci a été mise à sa charge par le contrat ou a été réalisée sous sa responsabilité.

Traitement en cas de réclamation au titre de la garantie

Afin d'assurer un traitement rapide de votre demande, veuillez suivre les instructions ci-dessous :

- Pour toutes vos demandes, veuillez conserver à disposition le ticket de caisse et le numéro d'article (IAN) 406286_2207 comme preuve d'achat.
- Le numéro d'article se trouve sur la plaque signalétique du produit, gravée sur le produit, sur la page d'ouverture de votre mode d'emploi ou sur l'autocollant au dos ou en bas du produit.
- En cas de dysfonctionnement ou d'autres défauts, veuillez contacter le service après-vente indiqué ci-dessous par téléphone ou par

e-mail.

- Vous pouvez retourner gratuitement un produit ayant été enregistré comme défectueux à l'adresse par les parties ou être propre à tout usage spécial recherché par l'acheteur, porté à la connaissance du vendeur et que ce dernier a accepté.

Article L217-12 du Code de la consommation
L'action résultant du défaut de conformité se prescrit par deux ans à compter de la délivrance du bien.

Article 1641 du Code civil

Le vendeur est tenu de la garantie à raison des défauts cachés de la chose

d'article (IAN) 406286_2207.

Article L217-16 du Code de la consommation

Lorsque l'acheteur demande au vendeur, pendant le cours de la garantie commerciale qui lui a été consentie lors de l'acquisition ou de la réparation d'un bien meuble, une remise en état couverte par la garantie, toute période d'immobilisation d'au moins sept jours vient s'ajouter à la durée de la garantie qui restait à courir. Cette période court à compter de la demande d'intervention de l'acheteur ou de la mise à disposition pour réparation du bien en cause, si cette mise à disposition est postérieure à la demande d'intervention. Indépendamment de la garantie commerciale souscrite, le vendeur reste tenu des défauts de conformité du bien et des vices rédhibitoires dans les conditions prévues aux articles L217-4 à L217-13 du Code de la consommation et aux articles 1641 à 1648 et 2232 du Code Civil.

Article L217-4 du Code de la consommation

Le vendeur livre un bien conforme au contrat et répond des défauts de conformité existant lors de la délivrance. Il répond également des défauts de conformité résultant de l'emballage, des instructions de montage ou de l'installation lorsque celle-ci a été mise à sa charge par le contrat ou a été réalisée sous sa responsabilité.

Article L217-5 du Code de la consommation

Le bien est conforme au contrat :
1° S'il est propre à l'usage habituellement attendu d'un bien semblable et, le cas échéant :

- s'il correspond à la description donnée par le vendeur et posséder les qualités que celui-ci a présentées à l'acheteur sous forme d'échantillon ou de modèle ;
- s'il présente les qualités qu'un acheteur peut légitimement attendre eu égard aux déclarations publiques faites par le vendeur, par le producteur ou par son représentant, notamment dans la publicité

⚠ WAARSCHUWING!

ou l'étiquetage ;

2° Ou s'il présente les caractéristiques définies d'un commun accord par les parties ou être propre à tout usage spécial recherché par l'acheteur, porté à la connaissance du vendeur et que ce dernier a accepté.

Article L217-12 du Code de la consommation

L'action résultant du défaut de conformité se prescrit par deux ans à compter de la délivrance du bien.

Article 1641 du Code civil

Le vendeur est tenu de la garantie à raison des défauts cachés de la chose

Type: Mandenrek
IAN: 406286_2207
Tradix-nr.: 406286-22-B
Material: Bamboe
Afmetingen: 25 x 16 x 76 cm (B x D x H)
Gewicht: ongeveer 1,8 kg
Max. belasting per mand: 2 kg
Productiedatum: 11/2022
Garantie: 3 jaar

5. Veiligheidsinstructies

⚠ WAARSCHUWING!

Gevaar voor verwonding en verstikking!
 Als kinderen met het product of de verpakking spelen, kunnen ze zich verwonden of stikken!

- Laat geen kinderen met het product of verpakking spelen.

- Houd toezicht op kinderen in de buurt van het product.

⚠ VOORZICHTIG!

MANDENREK Montage- en veiligheidsinstructies

1. Inleiding

Van harte gefeliciteerd!

Met uw aankoop hebt u voor een hoogwaardig product gekozen. Maak uzelf vertrouwd met het product voordat u het voor de eerste keer gebruikt. Om dit te doen, leest u de volgende montagehandleiding aandachtig door. Voordat u het product in gebruik neemt, dient u zich vertrouwd te maken met alle bedienings- en veiligheidsinstructies. Gebruik het product alleen zoals beschreven en voor de gespecificeerde toepassingsgebieden. Berg deze montagehandleiding goed op. Overhandig alle documenten als u het product aan derden doorgeeft.

Hierna wordt het Mandenrek product genoemd.

Dit symbool geeft verdere informatie aan.

Dit symbool geeft alleen het gebruik binnenshuis aan.

Dit symbool biedt informatie over het maximaal belastbare gewicht.

Deze teken informeren u over het afvoeren van verpakkingen en producten.

Dit teken biedt informatie over het FSC®-certificaat.

2. Veiligheid

Dit signaalsymbool/-woord betekent een gevaar met een hoog risico dat, indien niet voorkomen, de dood of ernstig letsel tot gevolg kan hebben.

⚠ WAARSCHUWING!

vervend qui la rendent impropre à l'usage auquel on la destine, ou qui diminuent tellement cet usage que l'acheteur ne l'aurait pas acquise, ou n'en aurait donné qu'un moindre prix, s'il les avait connus.

3. Leveringsomvang (afb. A)

2x zijpaneel ①
3x Mand ②
1x dwarsteun ③
4x schroef ④
12x schroef ⑤
1x inbusleutel 4 mm ⑥
4x vloerdop, zelfklevend ⑦
1x montage- en veiligheidsinstructies (zonder afb.)

4. Technische gegevens

Type: Mandenrek
IAN: 406286_2207
Tradix-nr.: 406286-22-B
Material: Bamboe
Afmetingen: 25 x 16 x 76 cm (B x D x H)
Gewicht: ongeveer 1,8 kg
Max. belasting per mand: 2 kg
Productiedatum: 11/2022
Garantie: 3 jaar

5. Veiligheidsinstructies

⚠ WAARSCHUWING!

Gevaar voor verwonding en verstikking!
 Als kinderen met het product of de verpakking spelen, kunnen ze zich verwonden of stikken!

- Laat geen kinderen met het product of verpakking spelen.

- Houd toezicht op kinderen in de buurt van het product.

LET OP!

Dit signaalwoord waarschuwt voor mogelijke materiële schade of geeft u nuttige aanvullende informatie over het gebruik.

Dit symbool geeft verdere informatie aan.

Dit symbool geeft alleen het gebruik binnenshuis aan.

Dit symbool biedt informatie over het maximaal belastbare gewicht.

Deze teken informeren u over het afvoeren van verpakkingen en producten.

Dit teken biedt informatie over het FSC®-certificaat.

2. Veiligheid

Dit signaalsymbool/-woord betekent een gevaar met een hoog risico dat, indien niet voorkomen, de dood of ernstig letsel tot gevolg kan hebben.

⚠ WAARSCHUWING!

buteur niet aansprakelijk.

Het product is uitsluitend bestemd voor gebruik binnenshuis.

3. Leveringsomvang (afb. A)

2x zijpaneel ①
3x Mand ②
1x dwarsteun ③
4x schroef ④
12x schroef ⑤
1x inbusleutel 4 mm ⑥
4x vloerdop, zelfklevend ⑦
1x montage- en veiligheidsinstructies (zonder afb.)

4. Technische gegevens

Type: Mandenrek
IAN: 406286_2207
Tradix-nr.: 406286-22-B
Material: Bamboe
Afmetingen: 25 x 16 x 76 cm (B x D x H)
Gewicht: ongeveer 1,8 kg
Max. belasting per mand: 2 kg
Productiedatum: 11/2022
Garantie: 3 jaar

5. Veiligheidsinstructies

⚠ WAARSCHUWING!

Gevaar voor verwonding en verstikking!
 Als kinderen met het product of de verpakking spelen, kunnen ze zich verwonden of stikken!

- Laat geen kinderen met het product of verpakking spelen.

- Houd toezicht op kinderen in de buurt van het product.

⚠ WAARSCHUWING!

Letselgevaar!
Er mag geen defect product worden gebruikt! Er bestaat letselgevaar!

- Gebruik het product niet in geval van functionele storingen, schade of defecten.

- Ondeskundige reparaties kunnen ernstig gevaar voor gebruikers met zich meebrengen.

6. Assemblage

- Verwijder al het verpakkingsmateriaal.
- Controleer of alle onderdelen aanwezig en onbeschadigd zijn. Als dit niet het geval is, neem dan contact op met het opgegeven serviceadres.

Voor de montage heeft u een inbusleutel nodig © (meegeleverd).

- Monteer het product zoals in **afb. B** tot **afb. D** afgebeeld.

⚠ VOORZICHTIG!

Letselgevaar!
Er bestaat letselgevaar door valpartijen.

- Het product is geen klimhulpmiddel.

- Ga nooit op het product staan of zitten.

⚠ VOORZICHTIG!

Gevaar voor schade aan eigendommen!

Het product mag niet overbelast raken.

- Belast het product alleen tot het aangegeven maximale gewicht, zie **afb. D**.

- Oefen alleen druk uit op het midden van het product.

- Oefen geen druk op de rand van het product uit, deze kan kantelen.

- Voorkom dat het product over de vloer wordt geschoven. De vloer kan bekrast raken.

LET OP!

- De opslagoppervlakken tegen natigheid of vocht beschermen.

- Niet op natte tegels plaatsen.

7. Reinigings- & verzorgingsinstructies

LET OP!

Gevaar voor materiële schade!

- alleen met een vochtige doek schoonmaken
- gebruik alleen een mild schoonmaakmiddel
- geen agressieve schoonmaakmiddelen of chemicaliën gebruiken
- gebruik geen scherpe voorwerpen, zoals spatels en dergelijke, omdat hierdoor het oppervlak kan worden beschadigd.

8. Afvalverwerking

Verpakking weggoien

De verpakking en de gebruiksaanwijzing zijn gemaakt van 100% milieuvriendelijke materialen die u kunt weggoeien bij uw lokale recyclingfaciliteiten.

Product afvoeren

Het product mag niet worden weggegooid in het gewone huishoudelijke afval. Neem voor informatie over de verwijderingsmogelijkheden van het product contact op met uw gemeente of uw Lidl-filiaal.

Het product is recycleerbaar, valt onder de uitgebreide producentenverantwoordelijkheid en wordt gescheiden ingezameld.

9. Garantie

Beste klant, u ontvangt op dit product een garantie van 3 jaar vanaf de datum van aankoop. In geval van defecten in dit product, kunt u uw wettelijke rechten ten opzichte van de verkoper van het product uitoefenen. Deze wettelijke rechten worden door onze onderstaande garantie niet beperkt.

- Ga nooit op het product staan of zitten.

Garantievoorwaarden

De garantieperiode begint vanaf de datum van aankoop. Bewaar zorgvuldig het originele kassticket. Dit document is nodig als bewijs van aankoop. Als er binnen drie jaar na de aankoopdatum van dit product defecten in het materiaal of in de fabricage optreden, want wordt het product door ons - naar eigen oordeel - gratis gerepareerd of vervangen. Deze garantie geldt op voorwaarde dat binnen de termijn van drie jaar het defecte product en het aankoopbewijs (kassticket) getoond wordt en schriftelijk kort beschreven wordt wat het defect is en wanneer het opgetreden is.

Wanneer het defect door onze garantie gedekt is, ontvangt u het gerepareerde of een nieuw product terug. Na het repareren of vervangen van het product begint geen nieuwe garantietermijn.

Garantieperiode en wettelijke claims voor gebreken

De garantieperiode wordt niet verlengd door de garantie. Dit geldt ook voor vervangen en gerepareerde onderdelen. Eventuele beschadigingen en gebreken die op het moment van aankoop reeds aanwezig zijn, moeten onmiddellijk na het uitpakken worden gemeld. Voor reparaties na afloop van de garantieperiode worden kosten in rekening gebracht

Omvang van de garantie

Het apparaat is zorgvuldig geproduceerd volgens strenge kwaliteitsrichtlijnen en voor uitlevering zorgvuldig getest. De garantie is van toepassing op materiaal- of fabricagefouten. Deze garantie is niet van toepassing op productonderdelen die onderhevig zijn aan normale slijtage en daarom kunnen worden beschouwd als slijtageonderdelen of voor schade aan kwetsbare onderdelen zoals schakelaars of onderdelen die van glas zijn gemaakt.

Deze garantie is ongeldig als het product is beschadigd, op ondeskundige wijze is gebruikt of onderhouden. Voor deskundig gebruik van het product moeten alle instructies in deze gebruiksaanwijzing strikt worden opgevolgd. Elk gebruik of elke handeling die in deze gebruiksaanwijzing wordt afgeraden of waarvoor wordt gewaarschwd, moet worden voorkomen.

Het product is uitsluitend bestemd voor privé- en niet voor commercieel gebruik. De garantie vervalt in geval van ongepaste en ondeskundige behandeling, gebruik van geweld en ingrepen die niet door onze geautoriseerde servicemedewerkers werden uitgevoerd.

Verwerking in geval van een garantieclaim

Om een snelle verwerking van uw aanvraag te garanderen, dient u de onderstaande instructies te volgen:

- Houd de kassabon en het artikelnummer (IAN) 406286_2207 bij de hand als aankoopbewijs voor alle aanvragen.
- Het artikelnummer vindt u op het

typeplaatje op het product, op een gravure op het product, op de titelpagina van uw gebruiksaanwijzing of op de sticker op de achterkant of onderkant van het product.

Als er zich functionele fouten of andere defecten voordoen, neem dan eerst telefonisch of per e-mail contact op met de hieronder genoemde serviceafdeling.

- U kunt dan een product dat als defect is geregistreerd, franco opsturen naar het aan u verstrekte serviceadres, met bijvoeging van de ontvangst van de aankoop (kassticket) en een indicatie van waaruit het defect bestaat en wanneer het zich heeft voorgedaan.

Op www.lidl-service.com kunt u deze en vele andere handleidingen, productvideo's en installatiesoftware downloaden.

Deze QR-code brengt u direct naar de Lidl-servicepagina (www.lidl-service.com) en u kunt uw gebruiksaanwijzing openen door het artikelnummer (IAN) 406286_2207 in te voeren.

Artikel L217-12 Consumentenwetboek

Het recht om een vordering in te stellen we