

ALUMINIUM-GARTENTISCH / ALUMINIUM GARDEN TABLE TABLE DE JARDIN EN ALUMINIUM

(DE) (AT) (CH)

ALUMINIUM-GARTENTISCH

Montage-, Bedienungs- und Sicherheitshinweise

(FR) (BE)

TABLE DE JARDIN EN ALUMINIUM

Instructions de montage, d'utilisation et consignes de sécurité

(PL)

ALUMINIOWY STÓŁ OGRODOWY

Wskazówki montażu, obsługi i bezpieczeństwa

(SK)

HLINÍKOVÝ ZÁHRADNÝ STÔL

Pokyny pre montáž, obsluhu a bezpečnostné pokyny

(DK)

ALUMINIUMS-HAVEBORD

Monterings-, betjenings- og sikkerhedshenvisninger

(GB) (IE)

ALUMINIUM GARDEN TABLE

Assembly, operating and safety instructions

(NL) (BE)

ALUMINIUM TUINTAFEL

Montage-, bedienings- en veiligheidsinstructies

(CZ)

HLINÍKOVÝ ZAHRADNÍ STŮL

Pokyny k montáži, obsluze a bezpečnostní pokyny

(ES)

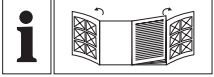
MESA DE ALUMINIO PARA JARDÍN

Instrucciones de montaje, de uso y de seguridad

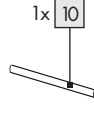
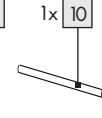
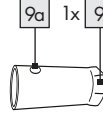
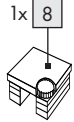
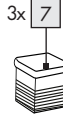
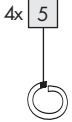
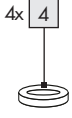
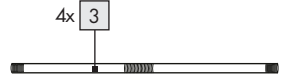
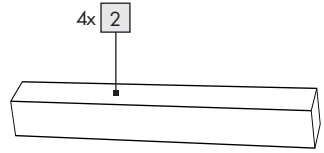
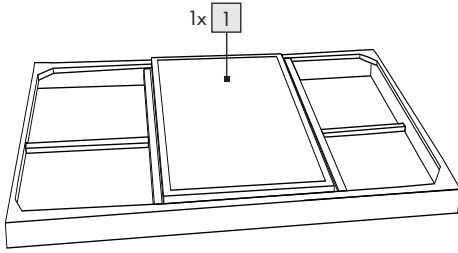
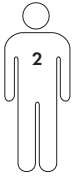
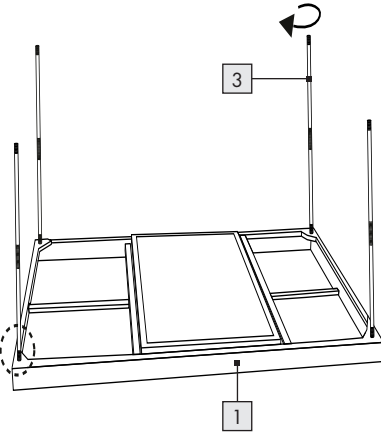
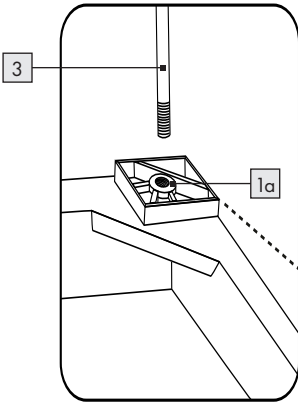
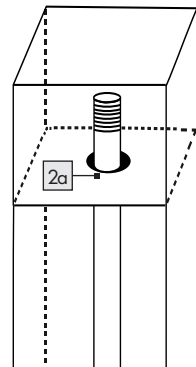
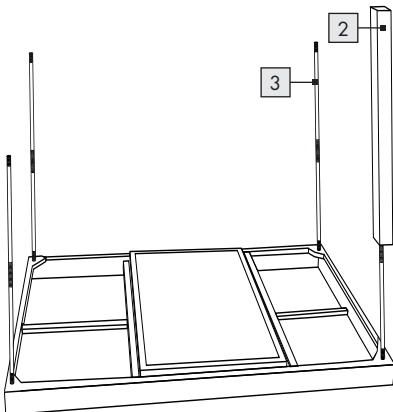
IAN 352156_2007

IAN 352161_2007

IAN 352176_2007



DE/AT/CH	Montage-, Bedienungs- und Sicherheitshinweise	Seite	5
GB/IE	Assembly, operating and safety instructions	Page	12
FR/BE	Instructions de montage, d'utilisation et consignes de sécurité	Page	18
NL/BE	Montage-, bedienings- en veiligheidsinstructies	Pagina	26
PL	Wskazówki montażu, obsługi i bezpieczeństwa	Strona	33
CZ	Pokyny k montáži, obsluze a bezpečnostní pokyny	Strana	40
SK	Pokyny pre montáž, obsluhu a bezpečnostné pokyny	Strana	46
ES	Instrucciones de montaje, de uso y de seguridad	Página	53
DK	Monterings-, betjenings- og sikkerhedshenvisninger	Side	60

A**B****C**

**DE WICHTIG, FÜR SPÄTERE BEZUGNAHME
AT AUFBEWAHREN: SORGFÄLTIG LESEN!
CH**

**GB IMPORTANT, RETAIN FOR FUTURE
IE REFERENCE: READ CAREFULLY!**

**FR IMPORTANT, À CONSERVER POUR
BE CONSULTATION ULTÉRIEURE :
À LIRE ATTENTIVEMENT !**

**NL BELANGRIJK, BEWAREN VOOR LATERE
BE RAADPLEGING: ZORGVULDIG LEZEN!**

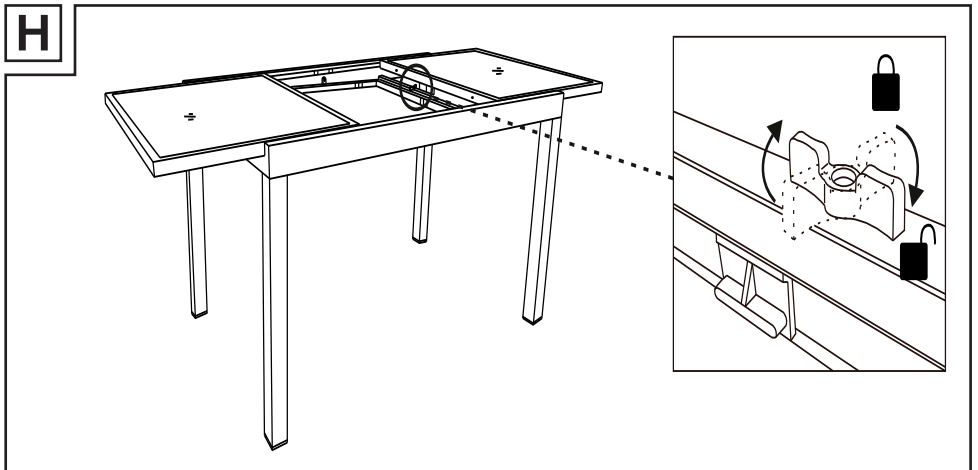
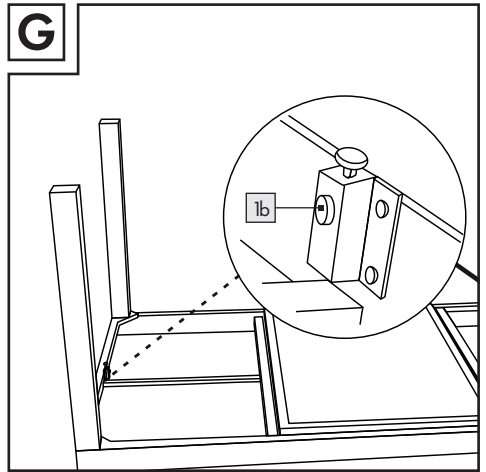
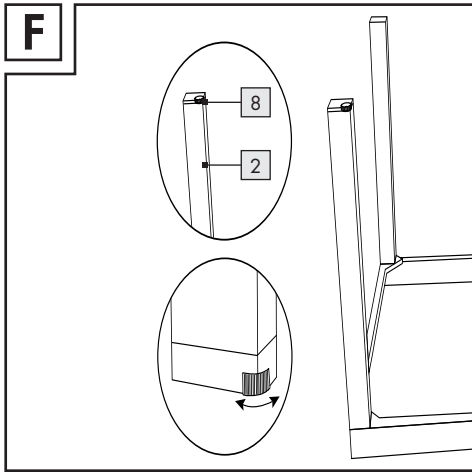
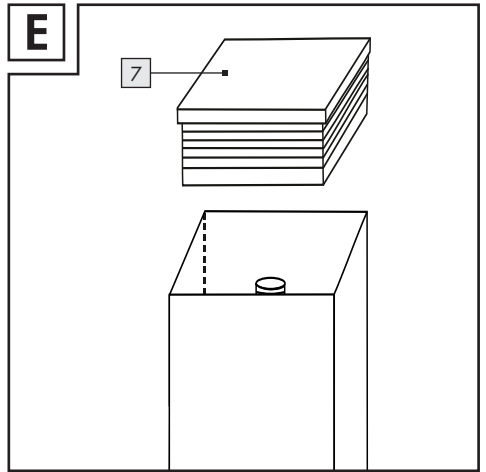
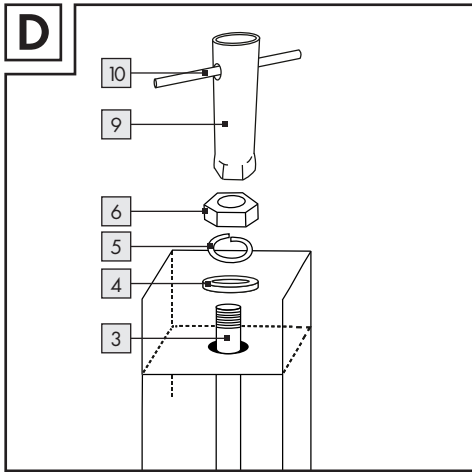
**PL WAŻNE, ZACHOWAĆ DO PÓŹNIEJSZE-
GO UŻYTKU: UWAŻNIE PRZECZYTAĆ!**

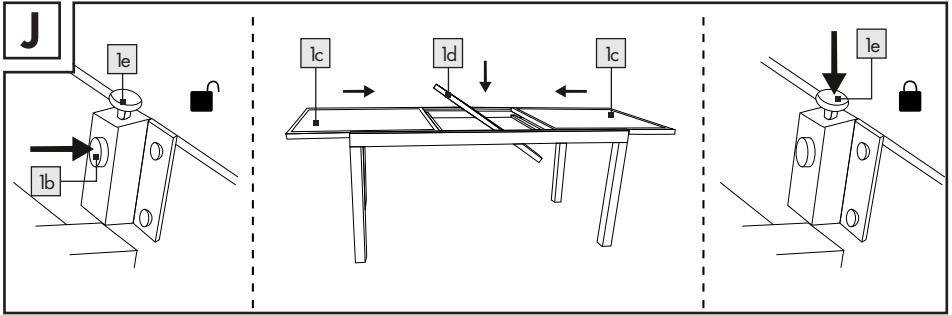
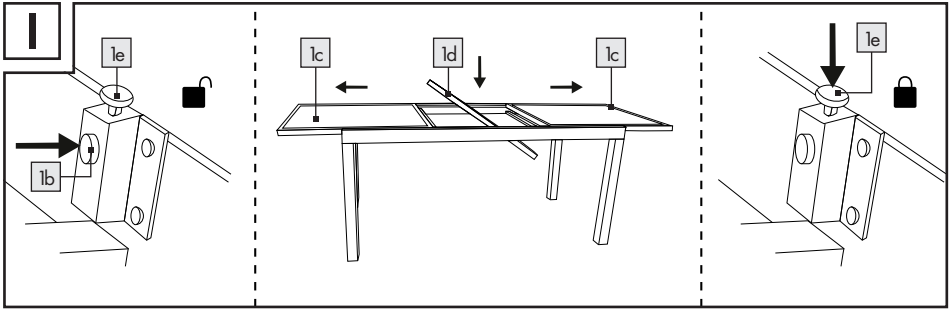
**CZ DŮLEŽITÉ, UCHOVEJTE PRO POZDĚJŠÍ
POUŽITÍ: PEČLIVĚ SI PŘEČTĚTE!**

**SK DÔLEŽITÉ, USCHOVAJTE PRE PRÍPAD
POUŽITIA V BUDÚCNOSTI: DÔKLADNE
SI PREČÍTAJTE POKYNY!**

**ES IMPORTANTE: CONSERVAR PARA
CONSULTAS POSTERIORES: LEER
ATENTAMENTE.**

**DK VIGTIGT, SKAL OPBEVARES TIL SENERE
BRUG: SKAL LÆSES OMHYGGELIGT!**





Einleitung	Seite	6
Bestimmungsgemäßer Gebrauch.....	Seite	6
Lieferumfang / Teilebeschreibung.....	Seite	6
Technische Daten	Seite	6
Sicherheitshinweise	Seite	7
Montage	Seite	8
Tischplatte ausziehen	Seite	9
Reinigung und Pflege	Seite	9
Lagerung	Seite	9
Entsorgung	Seite	10
Garantie	Seite	10
Abwicklung im Garantiefall.....	Seite	10
Service.....	Seite	11

Aluminium-Gartentisch

● Einleitung

Wir beglückwünschen Sie zum Kauf Ihres neuen Produkts. Sie haben sich damit für ein hochwertiges Produkt entschieden. Machen Sie sich vor der ersten Inbetriebnahme mit dem Produkt vertraut. Lesen Sie hierzu aufmerksam die nachfolgende Bedienungsanleitung und die Sicherheitshinweise. Benutzen Sie das Produkt nur wie beschrieben und für die angegebenen Einsatzbereiche. Bewahren Sie diese Anleitung an einem sicheren Ort auf. Händigen Sie alle Unterlagen bei Weitergabe des Produktes an Dritte mit aus.

● Bestimmungsgemäßer Gebrauch

Das Produkt ist für den privaten Bereich geeignet. Das Produkt ist nicht für den gewerblichen Gebrauch vorgesehen. Das Produkt wurde für den privaten Wohnbereich hergestellt.

● Lieferumfang / Teilebeschreibung

- 1 1 x Tischplatte
 - 1a Gewindebohrung
 - 1b Taste
 - 1c seitliche Ausziehplatte
 - 1d mittlere Ausziehplatte
 - 1e Einstelltaste
 - 2 4 x Tischbein
 - 2a Loch
 - 3 4 x Stange
 - 4 4 x Unterlegscheibe
 - 5 4 x Verschlussring
 - 6 4 x Mutter
 - 7 3 x Fußkappe
 - 8 1 x höhenverstellbare Fußkappe
 - 9 1 x Schraubwerkzeug
 - 9a Loch
 - 10 1 x Werkzeuggriff
- 1 x Montage- und Sicherheitshinweise

● Technische Daten

- Maße: ca. 120–180 x
89 x 75 cm
(L x B x H)
- Gewicht: ca. 26,44 kg
- Max. Belastung: 50 kg



Sicherheitshinweise

BEWAHREN SIE DIESE ANLEITUNG GUT AUF! HÄNDIGEN SIE ALLE UNTERLAGEN BEI WEITERGABE DES PRODUKTS AN DRITTE EBENFALLS MIT AUS.

■  **! WARNUNG!**
LEBENS- UND UNFALLGEFAHR FÜR KLEINKINDER UND KINDER!


Lassen Sie Kinder niemals unbeaufsichtigt mit dem Verpackungsmaterial. Es besteht Erstickungsgefahr.

■ Wir empfehlen die Montage mit zwei Personen vorzunehmen, um Verletzungen oder Beschädigungen am Produkt zu vermeiden.

■ **! WARNUNG!** Gehen Sie beim Auseinander- und Zusammenklappen des Produkts vorsichtig vor, um Verletzungen / Einklemmen zu vermeiden.

■ Überprüfen Sie das Produkt vor jeder Verwendung auf Beschädigung oder Verschleiß. Verwenden Sie das Produkt nur in einem einwandfreien Zustand. Verwenden Sie das Produkt nicht, wenn Schäden sichtbar sind oder vermutet werden.

- Achten Sie vor der Benutzung des Produkts auf die richtige Stabilität.
- Stellen Sie das Produkt vor dem Gebrauch auf einem ebenen, festen Untergrund auf, andernfalls könnte das Produkt instabil werden und zur Seite fallen oder kippen. Dies kann zu Verletzungen oder Sachbeschädigung führen.

■  Beachten Sie die maximale Belastbarkeit von 50 kg. Wenn diese Gewichtsgrenze überschritten wird, kann dies zu Verletzungen und / oder Sachbeschädigung führen.

- Achten Sie darauf, dass sich Personen, insbesondere Kinder, nicht auf das Produkt stellen oder an diesem hochziehen. Das Produkt könnte umkippen.
- Setzen oder stellen Sie sich niemals auf das Produkt.
- Achten Sie darauf, dass Ihre Hände nicht in die Klappvorrichtung geraten, um Verletzungen zu vermeiden.
- Achten Sie beim Auseinanderklappen darauf, dass der Klappmechanismus ordnungsgemäß einrastet, bevor Sie das Produkt verwenden.

- Achten Sie darauf, dass das Produkt vollständig geöffnet wurde, bevor Sie es verwenden.
- Das Produkt ist kein Spielzeug und sollte nur unter Aufsicht von Erwachsenen verwendet werden. Das Produkt ist kein Klettergerüst oder Spielzeug.
- Sichern Sie das Produkt bei extremen Wetterbedingungen, z. B. bei starkem Wind.
- Verwenden Sie das Produkt nicht in der Nähe von offenem Feuer.

⚠ GEFAHR DER SACHBESCHÄDIGUNG! Wir haften nicht für Unfälle, die infolge der Nichtbeachtung der oben genannten Sicherheitshinweise oder durch falsche Handhabung auftreten.

● Montage

1. Legen Sie die Tischplatte **1** auf einen weichen, flachen Untergrund. Die Unterseite muss dabei nach oben weisen.

Hinweis: Harte Untergründe können die Tischplatte zerkratzen.

2. Schrauben Sie die vier Stangen **3** in die Gewindebohrungen **1a** der Tischplatte **1** (Abb. B).

Hinweis: Achten Sie darauf, dass die Stangen **3** fest in die Gewindebohrungen **1a** eingeschraubt sind.

3. Stecken Sie die Tischbeine **2** auf die Stangen **3**. Achten Sie darauf, dass die Stangen **3** aus den Löchern **2a** am Ende der Tischbeine **2** heraus schauen (Abb. C).
4. Stecken Sie eine Unterlegscheibe **4**, einen Verschlussring **5** und eine Mutter **6** auf jedes Stangenende (Abb. D).
5. Stecken Sie den Werkzeuggriff **10** in das dafür vorgesehene Loch **9a** am Schraubwerkzeug **9** (Abb. D).
6. Schrauben Sie die Muttern **6** mit dem mitgelieferten Schraubwerkzeug **9** fest (Abb. D). Stecken Sie eine Fußkappe **7**, **8** auf jedes Tischbein **2** (Abb. E).
7. Drehen Sie den Tisch vorsichtig um und stellen Sie ihn auf die Beine.

Hinweis: Drehen Sie den Tisch zu zweit um.

8. Stellen Sie die höhenverstellbare Fußkappe **8** so ein, dass der Tisch sicher und stabil steht (Abb. F).

● Tischplatte ausziehen

Sie können die Tischplatte 1 ausziehen.

Gehen Sie hierzu wie folgt vor:

1. Drücken Sie die Taste 1b auf der Unterseite der Tischplatte 1 (Abb. I).
2. Ziehen Sie vorsichtig die seitlichen Ausziehplatten 1c heraus und lösen Sie die Kunststoff-Flügelmutter (Abb. H).
3. Drehen Sie die mittlere Ausziehplatte 1d, die sich unterhalb des Tischrahmens befindet, um (Abb. I). Schieben Sie die seitliche Ausziehplatte 1c und mittlere Ausziehplatte 1d zusammen.
Hinweis: Drücken Sie die beiden seitlichen Ausziehplatten 1c an die mittlere Ausziehplatte 1d, um eine ebene Oberfläche zu erhalten.
4. Drücken Sie die Einstelltaste 1e, bis diese hörbar einrastet (Abb. I).

Um den Tisch wieder zusammen zu schieben, gehen Sie wie folgt vor:

1. Drücken Sie die Taste 1b auf der Unterseite der Tischplatte 1 (Abb. G).
2. Ziehen Sie die seitlichen Ausziehplatten 1c leicht auseinander.

Drehen Sie die mittlere Ausziehplatte 1d einmal um die eigene Achse und schieben Sie sie wieder unter den Tischrahmen (Abb. J).

3. Achten Sie darauf, die Kunststoff-Flügelmutter zu sichern (Abb. H).
4. Schieben Sie die Ausziehplatten 1c wieder zusammen (Abb. J).
5. Drücken Sie die Einstelltaste 1e, bis diese hörbar einrastet (Abb. J).

● Reinigung und Pflege

- Reinigen Sie das Produkt mit einem feuchten Tuch und einem milden Reinigungsmittel.
- Lassen Sie alle Teile gut trocknen, bevor Sie das Produkt wieder verpacken. Dies verhindert die Bildung von Schimmel, Gerüchen und Verfärbungen.

● Lagerung

- Lagern Sie das Produkt in einem geschützten, trockenen Raum. Lagern Sie das trockene und saubere Produkt immer bei Raumtemperatur.

● Entsorgung

Die Verpackung besteht aus umweltfreundlichen Materialien, die Sie über die örtlichen Recyclingstellen entsorgen können.

Möglichkeiten zur Entsorgung des ausgedienten Produkts erfahren Sie bei Ihrer Gemeinde- oder Stadtverwaltung.

● Garantie

Das Produkt wurde nach strengen Qualitätsrichtlinien sorgfältig produziert und vor Anlieferung gewissenhaft geprüft. Im Falle von Mängeln dieses Produkts stehen Ihnen gegen den Verkäufer des Produkts gesetzliche Rechte zu. Diese gesetzlichen Rechte werden durch unsere im Folgenden dargestellte Garantie nicht eingeschränkt.

Sie erhalten auf dieses Produkt 3 Jahre Garantie ab Kaufdatum. Die Garantiefrist beginnt mit dem Kaufdatum. Bitte bewahren Sie den Original-Kassenbon gut auf. Diese Unterlage wird als Nachweis für den Kauf benötigt.

Tritt innerhalb von 3 Jahren ab dem Kaufdatum dieses Produkts ein Material- oder Fabrikationsfehler auf, wird das Produkt von uns – nach unserer Wahl – für Sie kostenlos repariert oder ersetzt. Diese Garantie verfällt, wenn das Produkt beschädigt, nicht sachgemäß benutzt oder gewartet wurde.

Die Garantieleistung gilt für Material- oder Fabrikationsfehler. Diese Garantie erstreckt sich nicht auf Produktteile, die normaler Abnutzung ausgesetzt sind (z. B. Batterien) und daher als Verschleißteile angesehen werden können oder Beschädigungen an zerbrechlichen Teilen, z. B. Schalter, Akkus oder die aus Glas gefertigt sind.

● Abwicklung im Garantiefall

Um eine schnelle Bearbeitung Ihres Anliegens zu gewährleisten, folgen Sie bitte den folgenden Hinweisen:

Bitte halten Sie für alle Anfragen den Kassenbon und die Artikelnummer (z. B. IAN 123456_7890) als Nachweis für den Kauf bereit.

Die Artikelnummer entnehmen Sie bitte dem Typenschild, einer Gravur, auf dem Titelblatt Ihrer Bedienungsanleitung (unten links) oder als Aufkleber auf der Rück- oder Unterseite des Produkts.

Sollten Funktionsfehler oder sonstige Mängel auftreten, kontaktieren Sie zunächst die nachfolgend benannte Serviceabteilung telefonisch oder per E-Mail.

Ein als defekt erfasstes Produkt können Sie dann unter Beifügung des Kaufbelegs (Kassenbon) und der Angabe, worin der Mangel besteht und wann er aufgetreten ist, für Sie portofrei an die Ihnen mitgeteilte Service-Anschrift übersenden.

● Service

DE Service Deutschland

Tel.: 0800 5435 111

E-Mail: owim@lidl.de

AT Service Österreich

Tel.: 0800 292726

E-Mail: owim@lidl.at

CH Service Schweiz

Tel.: 0800562153

E-Mail: owim@lidl.ch

Introduction	Page 13
Intended use	Page 13
Scope of delivery	Page 13
Technical data	Page 13
Safety notices	Page 14
Assembly	Page 15
Pulling out the table top	Page 15
Cleaning and care	Page 16
Storage	Page 16
Disposal	Page 16
Warranty	Page 16
Warranty claim procedure	Page 17
Service.....	Page 17

Aluminium Garden Table

● Introduction

We congratulate you on the purchase of your new product. You have chosen a high quality product. Familiarise yourself with the product before using it for the first time. In addition, please carefully refer to the operating instructions and the safety advice below. Only use the product as instructed and only for the indicated field of application. Keep these instructions in a safe place. If you pass the product on to anyone else, please ensure that you also pass on all the documentation with it.

● Intended use

This product is suitable for private use. This product is not intended for commercial purposes. This product was manufactured for private residential use.

● Scope of delivery

- 1 1 x Table top
 - 1a Tapped hole
 - 1b Button
 - 1c Lateral panel
 - 1d Middle panel
 - 1e Adjustment button
 - 2 4 x Table leg
 - 2a Hole
 - 3 4 x Rod
 - 4 4 x Washer
 - 5 4 x Lock ring
 - 6 4 x Nut
 - 7 3 x Foot cap
 - 8 1 x Foot caps with height adjustment
 - 9 1 x Tool sleeve
 - 9a Hole
 - 10 1 x Tool bar
- 1 x Assembly and safety instructions

● Technical data

- Dimensions: approx. 120–180 x 89 x 75 cm
(L x W x H)
- Weight: approx. 26.44 kg
- Maximum load: 50 kg





Safety notices

KEEP THESE INSTRUCTIONS IN A SAFE PLACE! WHEN PASSING THIS PRODUCT ON TO OTHERS; PLEASE INCLUDE ALL THE DOCUMENTS.

■  **WARNING!**
DANGER TO LIFE AND RISK OF ACCIDENTS FOR INFANTS AND CHILDREN!

Never leave children unsupervised with the packaging materials. The packaging material poses a suffocation hazard.

- We recommend that two persons assemble the product together in order to avoid injuries or damage to people or the product.
-  **WARNING!** Please be careful when opening and closing the product in order to prevent injuries and pinching.
- Check the product for damage or wear before each use. Only use the product in good condition. Do not use the product if damage is visible or suspected.
- Verify the product is stable before use.

- Before use, place the product on a level, firm surface, otherwise the product could become unstable and tip to the side and/or fall over. This can lead to injuries or damage.
-  Observe the maximum load capacity of 50 kg. If the weight limit is exceeded, this can lead to product damage and/or injuries.
- Please ensure that persons, especially children, do not stand on the product or pull themselves up on it. The product could fall over.
- Do not sit or stand on the product.
- Keep your hands out of the folding mechanism in order to avoid the risk of injury.
- Ensure that the folding function is correctly locked in place before using the product.
- Ensure that the product has been fully opened before using it.
- This product is not a toy and should be used under adult supervision. The product is not a climbing frame or a toy!
- Secure the product in extreme weather, e.g. strong wind.
- Do not use the product close to a naked flame.

⚠ RISK OF DAMAGE TO PROPERTY! We are not liable for accidents that occur as a result of non-observance of the above safety notes or through incorrect handling.

● **Assembly**

1. Place the table top **1** on a soft, flat surface, with the underside facing upward.
Note: Hard surfaces may cause scratching on the table top.
2. Twist the four rods **3** into the tapped holes **1a** of the table top **1** (Fig. B).
Note: Please ensure that you screw the rods **3** tightly into the table top thread **1a**.
3. Slot the table legs **2** onto the rods **3**. Please ensure that the end of the rod protrudes through the hole **2a** in the table leg **2** (Fig. C).
4. Place one washer **4**, one lock ring **5**, and one nut **6** on the end of each rod (Fig. D).
5. Insert the tool bar **10** into the hole **9a** in the tool sleeve **9** (Fig. D).
6. Fasten the nut **6** with the tool sleeve **9** (Fig. D) and add a

foot cap **7**, **8** to the base of each leg **2** (Fig. E).

7. Turn the table carefully over and set it on the legs.
Note: The table must be turned over by two people.
8. Adjust the table leg using the height adjustment **8** in order to achieve optimum stability (Fig. F).

● **Pulling out the table top**

You can extend the table top **1. Please follow these steps:**

1. Press the button **1b** on the underside of the table top **1** (Fig. I).
2. Carefully slide out the lateral table panels **1c** and unlock the plastic wing nut (Fig. H).
3. Turn the middle panel **1d** located underneath the table frame (Fig. I). Slide the lateral panels **1c**, **1d** together.
Note: Push the two lateral panels **1c** to the middle panel **1d** to get a level surface.
4. Press on the adjustment button **1e** until it audibly engages (Fig. I).

To push the table top back together, follow these steps:

1. Press the button **1b** on the underside of the table top **1** (Fig. G).

2. Pull the lateral table panels **1c** a little apart and turn the central panel **1d** around its own axis so that it slides beneath the table frame (Fig. J).
3. Make sure to lock the plastic wing nut (Fig H).
4. Slide the two lateral table panels **1c** into the middle of the table (Fig. J).
5. Press on the adjustment button **1e** until it audibly engages (Fig. J).

● Cleaning and care

- Clean the product with damp cloth and a mild detergent.
- Allow all parts to dry thoroughly before you pack the product up again. This will prevent the formation of moulds, odours and discolouration.

● Storage

- Store the product in a sheltered dry room. Always store the dry and clean product at room temperature.

● Disposal

The packaging is made entirely of recyclable materials, which you may dispose of at local recycling facilities.

Contact your local refuse disposal authority for more details of how to dispose of your worn-out product.

● Warranty

The product has been manufactured to strict quality guidelines and meticulously examined before delivery. In the event of product defects you have legal rights against the retailer of this product. Your legal rights are not limited in any way by our warranty detailed below.

The warranty for this product is 3 years from the date of purchase. The warranty period begins on the date of purchase. Please keep the original sales receipt in a safe location. This document is required as your proof of purchase.

Should this product show any fault in materials or manufacture within 3

years from the date of purchase, we will repair or replace it – at our choice – free of charge to you. This warranty becomes void if the product has been damaged, or used or maintained improperly.

The warranty applies to defects in material or manufacture. This warranty does not cover product parts subject to normal wear, thus possibly considered consumables (e.g. batteries) or for damage to fragile parts, e.g. switches, rechargeable batteries or glass parts.

● Warranty claim procedure

To ensure quick processing of your case, please observe the following instructions:

Please have the till receipt and the item number (e.g. IAN 123456_7890) available as proof of purchase.

You will find the item number on the rating plate, an engraving on the front page of the instructions for use (bottom left), or as a sticker on the rear or bottom of the product.

If functional or other defects occur, please contact the service department listed either by telephone or by e-mail.

You can return a defective product to us free of charge to the service address that will be provided to you. Ensure that you enclose the proof of purchase (till receipt) and information about what the defect is and when it occurred.

● Service

Ⓜ **Service Great Britain**

Tel.: 08000569216

E-Mail: owim@lidl.co.uk

Ⓜ **Service Ireland**

Tel.: 1800 200736

E-Mail: owim@lidl.ie

Introduction	Page 19
Utilisation conforme.....	Page 19
Contenu de la livraison / Descriptif des pièces.....	Page 19
Caractéristiques techniques	Page 19
Consignes de sécurité	Page 20
Montage	Page 21
Extraire le plateau de table	Page 22
Nettoyage et entretien	Page 22
Rangement	Page 22
Mise au rebut	Page 23
Garantie	Page 23
Faire valoir sa garantie	Page 25
Service après-vente	Page 25

Table de jardin en aluminium

● Introduction

Nous vous félicitons pour l'achat de votre nouveau produit. Vous avez opté pour un produit de grande qualité. Avant la première mise en service, vous devez vous familiariser avec toutes les fonctions du produit. Veuillez lire attentivement le mode d'emploi ci-dessous et les consignes de sécurité. N'utilisez le produit que pour l'usage décrit et les domaines d'application cités. Conserver ces instructions dans un lieu sûr. Si vous donnez le produit à des tiers, remettez-leur également la totalité des documents.

● Utilisation conforme

Le produit est destiné à un usage privé. Le produit n'est pas destiné à un usage commercial. Le produit a été conçu pour les espaces d'habitation privés.

● Contenu de la livraison / Descriptif des pièces

- 1 1 x plateau de table
 - 1a trou taraudé
 - 1b touche
 - 1c plateau extensible latéral
 - 1d plateau extensible médian
 - 1e touche de réglage
 - 2 4 x pied de table
 - 2a trou
 - 3 4 x barre
 - 4 4 x rondelle
 - 5 4 x bague de verrouillage
 - 6 4 x écrou
 - 7 3 x capuchon de pied
 - 8 1 x capuchon de pied réglable en hauteur
 - 9 1 x outil de vissage
 - 9a trou
 - 10 1 x poignée d'outil
- 1 x instruction de montage et de sécurité

● Caractéristiques techniques

- Dimensions : env. 120 – 180 x 89 x 75 cm (L x l x H)
- Poids : env. 26,44 kg
- Charge max. : 50 kg



Consignes de sécurité

CONSERVEZ SOIGNEUSEMENT CETTE NOTICE ! REMETTEZ TOUS LES DOCUMENTS AUX UTILISATEURS AUXQUELS VOUS TRANSMETTEZ LE PRODUIT.



⚠️ AVERTISSEMENT !

DANGER DE MORT ET RISQUE D'ACCIDENT POUR LES ENFANTS EN BAS ÂGE ET LES ENFANTS !

Ne laissez jamais les enfants manipuler les emballages sans surveillance.

Risque d'asphyxie.


- Nous vous recommandons d'effectuer le montage à deux pour éviter toute blessure corporelle et tout dégât matériel sur le produit.

⚠️ AVERTISSEMENT !

Agissez prudemment lors du dépliage et du pliage du produit afin d'éviter blessures et coincements.

- Avant chaque utilisation, vérifiez que le produit ne présente aucune trace de dommages ou d'usure. Utilisez uniquement le produit en parfait état. Ne pas utiliser le

produit si vous constatez ou supposez la présence de dommages.

- Veillez à utiliser le produit sur une surface stable.
- Assurez-vous que le produit se trouve avant utilisation sur une surface stable et plane. Dans le cas contraire, le produit pourrait se trouver en position instable et tomber/basculer sur le côté. Des blessures ou dommages matériels peuvent en résulter.
-  Notez que la charge max. supportée est de 50 kg. Lorsque cette limite de poids est dépassée, des blessures ou dommages matériels peuvent en résulter.
- Assurez-vous que personne, en particulier des enfants, ne monte sur le produit ou ne s'y appuie. Le produit peut basculer.
- Ne jamais s'asseoir, ni prendre appui sur le produit.
- Veillez à ce que vos mains s'accèdent pas au mécanisme de pliage, ceci afin d'éviter toute blessure.
- Lors du dépliage, veillez à ce que le mécanisme de pliage s'enclenche correctement avant d'utiliser le produit.

- Veillez à ce que le produit soit complètement ouvert avant de l'utiliser.
- Le produit n'est pas un jouet et il ne doit être utilisé que sous la surveillance d'un adulte.
Le produit ne doit pas être escaladé et n'est pas un jouet.
- En cas de conditions météorologiques extrêmes, par ex. en cas de vent fort, sécurisez le produit.
- N'utilisez pas le produit à proximité d'un feu ouvert.

⚠ RISQUE DE DÉGÂTS MATÉRIELS ! Nous ne sommes en aucun cas responsables des accidents pouvant survenir en raison d'une non-observation des remarques de sécurité exposées ci-dessus, ou en cas de manipulation incorrecte.

● Montage

1. Placez le plateau de table [1] sur une surface souple et plane. Le côté inférieur doit être dirigé vers le haut.
Remarque : Les surfaces dures peuvent rayer le plateau de table.
2. Vissez les quatre barres [3] dans les trous taraudés [1a] de la plaque de table [1] (Fig. B).

Remarque : Veillez à ce que les barres [3] soient fermement vissées dans les trous taraudés [1a].

3. Enfichez les pieds de table [2] sur les barres [3]. Veillez à ce que les barres [3] dépassent des trous [2a] à l'extrémité des pieds de table [2] (Fig. C).
4. Enfichez une rondelle [4], une bague de verrouillage [5] et un écrou [6] sur chaque extrémité de barre (Fig. D).
5. Enfichez la poignée d'outil [10] dans le trou prévu à cet effet [9a] sur l'outil de vissage [9] (Fig. D).
6. Vissez fermement les écrous [6] à l'aide de l'outil de vissage fourni [9] (Fig. D). Enfichez un capuchon de pied [7], [8] sur chaque pied de table [2] (Fig. E).
7. Retournez la table avec précaution et placez-la sur ses pieds.

Remarque : Retournez la table à deux.

8. Ajustez le capuchon de pied [8] réglable en hauteur de manière à ce que la table repose de manière stable et en toute sécurité (Fig. F).

● Extraire le plateau de table

Vous pouvez extraire le plateau de table [1].

Procédez comme suit :

1. Pressez la touche [1b] sur le côté inférieur du plateau de table [1] (Fig. I).
2. Extrayez avec précaution les plateaux extensibles latéraux [1c] et desserrez les vis papillon en plastique (Fig. H).
3. Retournez le plateau extensible médian [1d] se trouvant sous le cadre de table (Fig. I).
Faites coulisser ensemble le plateau extensible latéral [1c] et le plateau extensible médian [1d].
Remarque : pressez les deux plateaux extensibles latéraux [1c] contre le plateau extensible médian [1d] afin d'obtenir une surface plane.
4. Pressez la touche de réglage [1e] jusqu'à ce qu'elle s'enclenche de manière audible (Fig. I).

Procédez comme suit afin de réemboîter la table :

1. Pressez la touche [1b] sur le côté inférieur du plateau de table [1] (Fig. G).

2. Séparez légèrement les plateaux extensibles latéraux [1c]. Retournez le plateau extensible médian [1d] une fois autour de son propre axe et glissez-le de nouveau sous le cadre de table (Fig. J).
3. Veillez à sécuriser les écrous papillon en plastique (Fig. H).
4. Remplacez ensemble les plateaux extensibles [1c] (Fig. J).
5. Pressez la touche de réglage [1e] jusqu'à ce qu'elle s'enclenche de manière audible (Fig. J).

● Nettoyage et entretien

- Nettoyez le produit avec un chiffon humide imbibé de détergent neutre.
- Laissez toutes les pièces sécher correctement avant d'emballer le produit. Cela évite la formation de moisissure, les mauvaises odeurs et la décoloration.

● Rangement

- Entreposez le produit dans un endroit protégé et sec. Rangez le produit à l'état propre et sec, et toujours à température ambiante.

● Mise au rebut

L'emballage se compose de matières recyclables pouvant être mises au rebut dans les déchetteries locales.



Le produit est recyclable, soumis à la responsabilité élargie du fabricant et collecté séparément.

Votre mairie ou votre municipalité vous renseigneront sur les possibilités de mise au rebut des produits usagés.

● Garantie

Article L217-16 du Code de la consommation

Lorsque l'acheteur demande au vendeur, pendant le cours de la garantie commerciale qui lui a été consentie lors de l'acquisition ou de la réparation d'un bien meuble, une remise en état couverte par la garantie, toute période d'immobilisation d'au moins sept jours vient s'ajouter à la durée de la garantie qui restait à courir. Cette période court à compter de la demande d'intervention de l'acheteur ou de la

mise à disposition pour réparation du bien en cause, si cette mise à disposition est postérieure à la demande d'intervention.

Indépendamment de la garantie commerciale souscrite, le vendeur reste tenu des défauts de conformité du bien et des vices rédhibitoires dans les conditions prévues aux articles L217-4 à L217-13 du Code de la consommation et aux articles 1641 à 1648 et 2232 du Code Civil.

Article L217-4 du Code de la consommation

Le vendeur livre un bien conforme au contrat et répond des défauts de conformité existant lors de la délivrance.

Il répond également des défauts de conformité résultant de l'emballage, des instructions de montage ou de l'installation lorsque celle-ci a été mise à sa charge par le contrat ou a été réalisée sous sa responsabilité.

Article L217-5 du Code de la consommation

Le bien est conforme au contrat :

1° S'il est propre à l'usage habituellement attendu d'un bien semblable et, le cas échéant :

- s'il correspond à la description donnée par le vendeur et posséder les qualités que celui-ci a présentées à l'acheteur sous forme d'échantillon ou de modèle ;
- s'il présente les qualités qu'un acheteur peut légitimement attendre eu égard aux déclarations publiques faites par le vendeur, par le producteur ou par son représentant, notamment dans la publicité ou l'étiquetage ;

2° Ou s'il présente les caractéristiques définies d'un commun accord par les parties ou être propre à tout usage spécial recherché par l'acheteur, porté à la connaissance du vendeur et que ce dernier a accepté.

Article L217-12 du Code de la consommation

L'action résultant du défaut de conformité se prescrit par deux ans à compter de la délivrance du bien.

Article 1641 du Code civil

Le vendeur est tenu de la garantie à raison des défauts cachés de la

chose vendue qui la rendent impropre à l'usage auquel on la destine, ou qui diminuent tellement cet usage que l'acheteur ne l'aurait pas acquise, ou n'en aurait donné qu'un moindre prix, s'il les avait connus.

Article 1648 1er alinéa du Code civil

L'action résultant des vices rédhibitoires doit être intentée par l'acquéreur dans un délai de deux ans à compter de la découverte du vice.

Les pièces détachées indispensables à l'utilisation du produit sont disponibles pendant la durée de la garantie du produit.

Le produit a été fabriqué selon des critères de qualité stricts et contrôlé consciencieusement avant sa livraison. En cas de défaillance, vous êtes en droit de retourner ce produit au vendeur. La présente garantie ne constitue pas une restriction de vos droits légaux.

Ce produit bénéficie d'une garantie de 3 ans à compter de sa date d'achat. La durée de garantie débute à la date d'achat. Veuillez conserver le ticket de caisse original. Il fera office de preuve d'achat.

Si un problème matériel ou de fabrication devait survenir dans 3 ans suivant la date d'achat de ce produit, nous assurons à notre discrétion la réparation ou le remplacement du produit sans frais supplémentaires. La garantie prend fin si le produit est endommagé suite à une utilisation inappropriée ou à un entretien défaillant.

La garantie couvre les vices matériels et de fabrication. Cette garantie ne s'étend ni aux pièces du produit soumises à une usure normale (p. ex. des piles) et qui, par conséquent, peuvent être considérées comme des pièces d'usure, ni aux dommages sur des composants fragiles, comme des interrupteurs, des batteries ou des éléments fabriqués en verre.

● Faire valoir sa garantie

Pour garantir la rapidité d'exécution de la procédure de garantie, veuillez respecter les indications suivantes :

Veuillez conserver le ticket de caisse et la référence du produit (par ex. IAN 123456_7890) à titre de preuve d'achat pour toute demande.

Le numéro de référence de l'article est indiqué sur la plaque d'identification, gravé sur la page de titre de votre manuel (en bas à gauche) ou sur un autocollant apposé sur la face arrière ou inférieure du produit. En cas de dysfonctionnement du produit, ou de tout autre défaut, contactez en premier lieu le service après-vente par téléphone ou par e-mail aux coordonnées indiquées ci-dessous.

Vous pouvez alors envoyer franco de port tout produit considéré comme défectueux au service clientèle indiqué, accompagné de la preuve d'achat (ticket de caisse) et d'une description écrite du défaut avec mention de sa date d'apparition.

● Service après-vente

FR Service après-vente France

Tél. : 0800904879

E-Mail : owim@lidl.fr

BE Service après-vente Belgique

Tél. : 080071011

Tél. : 80023970
(Luxembourg)

E-Mail : owim@lidl.be

Inleiding	Pagina 27
Correct gebruik.....	Pagina 27
Omvang van de levering / Beschrijving van de onderdelen ...	Pagina 27
Technische gegevens	Pagina 27
Veiligheidsinstructies	Pagina 28
Montage	Pagina 29
Tafelblad uitschuiven.....	Pagina 30
Reiniging en onderhoud	Pagina 30
Opslag	Pagina 30
Afvoer	Pagina 31
Garantie	Pagina 31
Afwikkeling in geval van garantie.....	Pagina 31
Service.....	Pagina 32

Aluminium tuintafel

● Inleiding

Hartelijk gefeliciteerd met de aankoop van uw nieuwe product. U hebt voor een hoogwaardig product gekozen. Maak u voor de eerste ingebruikname vertrouwd met het product. Lees hiervoor aandachtig de volgende gebruiksaanwijzing en de veiligheidsvoorschriften. Gebruik het product alleen zoals beschreven en voor de aangegeven toepassingsgebieden. Bewaar deze gebruiksaanwijzing op een veilige plek. Geef, wanneer u het product doorgeeft aan derden, ook alle documenten mee.

● Correct gebruik

Het product is bedoeld voor privégebruik. Het product is niet bestemd voor commercieel gebruik. Het product is gemaakt voor gebruik in de privé-woonsfeer.

● Omvang van de levering / Beschrijving van de onderdelen

- 1 1 x tafelblad
 - 1a Schroefdraadboring
 - 1b Knop
 - 1c Uitschuifbaar tafelblad
 - 1d Middelste tafelblad
 - 1e Afstelknop
 - 2 4 x tafelpoot
 - 2a Gat
 - 3 4 x stang
 - 4 4 x tussenring
 - 5 4 x veerring
 - 6 4 x moer
 - 7 3 x voetkap
 - 8 1 x in hoogte verstelbare voetkap
 - 9 1 x schroefwerktuig
 - 9a Gat
 - 10 1 x staaf (voor werktuig)
- 1 x montage- en veiligheidsinstructies

● Technische gegevens

- Afmetingen: ca. 120 - 180 x
89 x 75 cm
(l x b x h)
- Gewicht: ca. 26,44 kg
- Max. belasting: 50 kg



Veiligheidsinstructies

BEWAAR DEZE GEBRUIKSAANWIJZING ZORGVULDIG! GEEF OOK ALLE DOCUMENTEN MEE WANNEER U HET PRODUCT AAN DERDEN GEEFT.




! WAARSCHUWING! **LEVENSGEVAAR EN KANS OP ONGEVALLLEN VOOR KLEUTERS EN KINDEREN!**

Laat kinderen nooit zonder toezicht bij het verpakkingsmateriaal. Er bestaat verstikkingsgevaar.

- Wij adviseren om de montage met twee personen uit te voeren om verwondingen of beschadigingen aan het product te voorkomen.
- **! WAARSCHUWING!** Ga bij het in- en uitklappen van het product voorzichtig te werk om verwondingen / inklemmen te voorkomen.
- Controleer het product voor elk gebruik op beschadiging of slijtage. Gebruik het product alleen als het in onberispelijke staat verkeert. Gebruik het product niet

als er beschadigingen zichtbaar zijn of als u deze vermoedt.

- Let voor gebruik van het product op de juiste stabiliteit.
- Plaats het product voor het gebruik op een vlakke, vaste ondergrond, anders kan het product instabiel worden en opzij vallen of kantelen. Dit kan leiden tot verwondingen of materiële schade.
-  Houd rekening met de maximale belastbaarheid van 50 kg. Als deze gewichtsgrens wordt overschreden, kan dit leiden tot verwondingen en / of materiële schade.
- Let erop dat personen, met name kinderen, niet op het product gaan staan of zich eraan omhoog trekken. Het product kan dan kantelen.
- Ga nooit op het product zitten of staan.
- Let erop dat uw handen niet in het klapsysteem terecht komen om verwondingen te vermijden.
- Let er bij het uitklappen op dat het klapmechanisme correct is vergrendeld voordat u het product gebruikt.
- Let erop dat het product volledig geopend is voordat u het gebruikt.

- Het product is geen speelgoed en mag alleen onder toezicht van volwassenen worden gebruikt. Het product is geen klimrek of speelgoed.
- Zet het product bij extreme weersomstandigheden, bijv. bij sterke wind, vast.
- Gebruik het product niet in de buurt van open vuur.

⚠ KANS OP MATERIËLE

SCHADE! Wij zijn niet aansprakelijk voor ongevallen die ontstaan door het niet opvolgen van bovenstaande veiligheidsinstructies of door onjuiste omgang met het product.

● Montage

1. Leg het tafelblad **1** op een zachte, vlakke ondergrond. De onderkant moet hierbij naar boven zijn gericht.
Opmerking: harde ondergronden kunnen krassen veroorzaken op het tafelblad.
2. Schroef de vier stangen **3** in de schroefdraadboringen **1a** van het tafelblad **1** (afb. B).
Opmerking: zorg ervoor dat de stangen **3** stevig in de schroefdraadboringen **1a** zijn vastgeschroefd.
3. Schuif de tafelpoten **2** over de stangen **3**. Zorg ervoor dat de stangen **3** uit de gaten **2a** aan het uiteinde van de tafelpoten **2** steken (afb. C).
4. Plaats een tussenring **4**, een veerring **5** en een moer **6** op elk stang-uiteinde (afb. D).
5. Steek de staaf **10** in het daarvoor bedoelde gat **9a** van het schroefwerktuig **9** (afb. D).
6. Draai de moeren **6** met het meegeleverde schroefwerktuig **9** vast (afb. D). Plaats een voetkap **7**, **8** op elke tafelpoot **2** (afb. E).
7. Draai de tafel voorzichtig om en zet hem op de poten.
Opmerking: draai de tafel met twee personen om.
8. Stel de in hoogte verstelbare voetkap **8** zo af dat de tafel veilig en stabiel staat (afb. F).

● **Tafelblad uitschuiven**

Het tafelblad 1 kan worden uitgeschoven.

Ga hiervoor als volgt te werk:

1. Druk op de knop 1b aan de onderkant van het tafelblad 1 (afb. I).
2. Trek voorzichtig de uitschuifbare tafelbladen 1c naar buiten en draai de kunststof-vleugelmoer los (afb. H).
3. Draai het middelste tafelblad 1d, dat zich onder het tafelframe bevindt, om (afb. I).
Schuif de zijdelingse uitschuifplaat 1c en middelste uitschuifplaat 1d naar elkaar toe.
Opmerking: druk de beide zijdelingse uitschuifplaten 1c tegen de middelste uitschuifplaat 1d, om een vlak oppervlak te bereiken.
4. Druk op de afstelknop 1e tot deze hoorbaar vastklikt (afb. I).

Om de tafel weer in elkaar te schuiven, gaat u als volgt te werk:

1. Druk op de knop 1b aan de onderkant van het tafelblad 1 (afb. G).

2. Trek de uitschuifbare tafelbladen 1c een beetje uit elkaar. Draai het middelste tafelblad 1d eenmaal om z'n eigen as en schuif dit weer onder het tafelframe (afb. J).
3. Vergeet niet om de kunststof-vleugelmoer vast te draaien (afb. H).
4. Schuif de uitschuifbare tafelbladen 1c weer tegen elkaar (afb. J).
5. Druk op de afstelknop 1e tot deze hoorbaar vastklikt (afb. J).

● **Reiniging en onderhoud**

- Reinig het product met een vochtige doek en een mild reinigingsmiddel.
- Laat alle onderdelen goed drogen voordat u het product weer inpakt. Dit voorkomt schimmelvorming, nare geurtjes en verkleuringen.

● **Opslag**

- Bewaar het product in een beschermde, droge ruimte. Bewaar

het droge en schone product altijd op kamertemperatuur.

● Afvoer

De verpakking bestaat uit milieuvriendelijke grondstoffen die u via de plaatselijke recyclingcontainers kunt afvoeren.

Informatie over de mogelijkheden om het uitgediende product na gebruik te verwijderen, verstrekt uw gemeentelijke overheid.

● Garantie

Het product wordt volgens strenge kwaliteitsrichtlijnen zorgvuldig geproduceerd en voor levering grondig getest. In geval van schade aan het product kunt u rechtmatig beroep doen op de verkoper van het product. Deze wettelijke rechten worden door onze hierna vermelde garantie niet beperkt.

Op dit product verlenen wij 3 jaar garantie vanaf aankoopdatum. De garantieperiode start op de dag van aankoop. Bewaar de originele

kassabon alstublieft. Dit document is nodig als bewijs voor aankoop.

Wanneer binnen 3 jaar na de aankoopdatum van dit product een materiaal- of productiefout optreedt, dan wordt het product door ons – naar onze keuze – gratis voor u gerepareerd of vervangen. Deze garantie komt te vervallen als het product beschadigd wordt, niet correct gebruikt of onderhouden wordt.

De garantie geldt voor materiaal- en productiefouten. Deze garantie is niet van toepassing op productonderdelen, die onderhevig zijn aan normale slijtage en hierdoor als aan slijtage onderhevige onderdelen gelden (bijv. batterijen) of voor beschadigingen aan breekbare onderdelen, zoals bijv. schakelaars, accu's of dergelijke onderdelen, die gemaakt zijn van glas.

● Afwikkeling in geval van garantie

Om een snelle afhandeling van uw reclamatie te waarborgen dient u

de volgende instructies in acht te nemen:

Houd bij alle vragen alstublieft de kassabon en het artikelnummer (bijv. IAN 123456_7890) als bewijs van aankoop bij de hand. Het artikelnummer vindt u op de typeplaat, ingegraveerd, op het titelblad van uw handleiding (links-onder) of als sticker op de achter- of onderzijde.

Wanneer er storingen in de werking of andere gebreken optreden, dient u eerst telefonisch of per e-mail contact met de onderstaande service-afdeling op te nemen.

Een als defect geregistreerd product kunt u dan samen met uw aankoopbewijs (kassabon) en vermelding van de concrete schade alsmede het tijdstip van optreden voor u franco aan het u meegedeelde servicepunt verzenden.

BE Service België

Tel.: 080071011

Tel.: 80023970
(Luxemburg)

E-Mail: owim@lidl.be

● Service

NL Service Nederland

Tel.: 08000225537

E-Mail: owim@lidl.nl

Wstęp	Strona	34
Użycie zgodne z przeznaczeniem	Strona	34
Zawartość / Opis części	Strona	34
Dane techniczne.....	Strona	34
Wskazówki bezpieczeństwa	Strona	35
Montaż	Strona	36
Rozsuwanie blatu	Strona	37
Czyszczenie i pielęgnacja	Strona	37
Przechowywanie	Strona	37
Utylizacja	Strona	38
Gwarancja	Strona	38
Sposób postępowania w przypadku naprawy gwarancyjnej.....	Strona	38
Serwis.....	Strona	39

Aluminiowy stół ogrodowy

● Wstęp

Gratulujemy Państwu zakupu nowego produktu. Zdecydowali się Państwo na zakup produktu najwyższej jakości. Przed uruchomieniem urządzenia po raz pierwszy zapoznaj się z nim. W tym celu przeczytaj uważnie poniższą instrukcję obsługi oraz wskazówki dotyczące bezpieczeństwa. Produkt należy użytkować w sposób tu opisany i zgodnie z określonym zakresem zastosowania. Należy przechowywać tę instrukcję w bezpiecznym miejscu. Przekazując produkt innej osobie, należy również przekazać wszystkie dokumenty.

● Użycie zgodne z przeznaczeniem

Produkt przeznaczony jest do prywatnego użytku. Produkt nie jest przeznaczony do użytku komercyjnego. Produkt został wykonany do prywatnych gospodarstw domowych.

● Zawartość / Opis części

- 1 1 x blat stołu
 - 1a Otwór gwintowany
 - 1b Przycisk
 - 1c boczny blat wysuwany
 - 1d środkowy blat wysuwany
 - 1e Przycisk do ustawiania
 - 2 4 x noga stołu
 - 2a Otwór
 - 3 4 x drążek
 - 4 4 x podkładka
 - 5 4 x pierścień zamykający
 - 6 4 x nakrętka
 - 7 3 x zaśleпка nogi
 - 8 1 x zaśleпка nogi z możliwością regulacji wysokości
 - 9 1 x narzędzie do przykręcania
 - 9a Otwór
 - 10 1 x uchwyt narzędzia
- 1 x instrukcja montażu oraz bezpieczeństwa


● Dane techniczne

- Wymiary: ok. 120 – 180 x 89 x 75 cm
(dł. x szer. x wys.)
- Waga: ok. 26,44 kg
- Maks. obciążenie: 50 kg




Wskazówki bezpieczeństwa

NALEŻY ZACHOWAĆ INSTRUKCJĘ NA PRZYSZŁOŚĆ! W PRZYPADKU PRZEKAZANIA PRODUKTU INNEJ OSOBIE NALEŻY DOŁĄCZYĆ DO NIEGO CAŁĄ JEGO DOKUMENTACJĘ.

-  **⚠ OSTRZEŻENIE! NIEBEZPIECZEŃSTWO UTRATY ŻYCIA I ODNIESIENIA OBRAŹEŃ W WYPADKU PRZEZ DZIECI!** Nigdy nie pozostawiać dzieci bez nadzoru z materiałem opakowania. Niebezpieczeństwo uduszenia.
- Zalecamy montaż w dwie osoby, aby uniknąć urazów lub uszkodzenia produktu.
- **⚠ OSTRZEŻENIE!** Podczas rozkładania i składania produktu należy ostrożnie postępować, aby uniknąć urazów/przytrzaśnięcia.
- Produkt należy sprawdzić przed każdym użyciem pod kątem uszkodzenia lub zużycia. Produktu należy używać tylko jeśli jest w nienagannym stanie. Nie

używać produktu w razie stwierdzenia widocznych uszkodzeń lub przypuszczenia, że takie mogą być.

- Przed użyciem należy sprawdzić właściwą stabilność produktu.
- Produkt przed użyciem należy ustawić na równym, twardym podłożu, w przeciwnym razie mógłby on utracić stabilność, przechylić się na bok lub przewrócić. Może to prowadzić do poważnych obrażeń ciała lub szkód rzeczowych.
-  Należy przestrzegać maksymalnego obciążenia 50 kg. Jeśli zostanie przekroczona ta granica wagi, może to prowadzić do poważnych obrażeń ciała i/lub szkód rzeczowych.
- Uważać na to, aby nikt, w szczególności dzieci, nie stawał na produkt ani się na nim nie podciągał. Produkt może się przewrócić.
- Nigdy nie należy siadać lub stawać na produkcie.
- Zwrócić uwagę na to, aby ręce nie dostały się do mechanizmu składania, aby uniknąć obrażeń.
- Przy rozkładaniu należy uważać na to, aby mechanizm składania

odpowiednio zaskoczył, zanim użyje się produktu.

- Przed użyciem należy się upewnić, że produkt jest całkowicie rozłożony.
- Produkt nie jest zabawką i powinien być używany przez dzieci wyłącznie pod nadzorem osób dorosłych. Produkt nie jest drabinką do wspinania się lub zabawką.
- W przypadku ekstremalnych warunków pogodowych, np. przy mocnym wietrze, należy zabezpieczyć produkt.
- Nie używać produktu w pobliżu otwartego ognia.

⚠ NIEBEZPIECZEŃSTWO POWSTANIA SZKÓD MATERIALNYCH! Nie odpowiadamy za wypadki spowodowane nieprzestrzeganiem wyżej wymienionych wskazówek bezpieczeństwa lub niewłaściwym obchodzeniem się.

● **Montaż**

1. Błat stołu [1] położyć na miękkim, płaskim podłożu. Spód musi być przy tym skierowany ku górze.

Wskazówka: twarde powierzchnie mogą zarysować blat.

2. Cztery drążki [3] przykręcić w otwory gwintowane [1a] blatu stołu [1] (rys. B).

Wskazówka: zwrócić uwagę na to, aby drążki [3] były mocno wkręcone w otwory gwintowane [1a].

3. Nogi stołu [2] wetknąć na drążki [3]. Uważać przy tym na to, aby drążki [3] wystawały z otworów [2a] na końcu nóg stołu [2] (rys. C).
4. Na każdy koniec drążka wetknąć podkładkę [4], pierścień zamykający [5] i nakrętkę [6] (rys. D).
5. Uchwyt narzędzia [10] wetknąć w przewidziany na niego otwór [9a] przy narzędziu do przykręcania [9] (rys. D).
6. Nakrętki [6] przykręcić przy pomocy załączonego narzędzia do przykręcania [9] (rys. D). Zaślepkę nogi [7], [8] wetknąć na każdą nogę stołu [2] (rys. E).
7. Ostrożnie przekręcić stół i postawić go na nogach.

Wskazówka: stół przekręcać w dwie osoby.

8. Zaślepkę nogi z możliwością regulacji wysokości [8] tak ustawić, aby stół stał pewnie i stabilnie (rys. F).

● Rozsuwanie blatu

Można rozsuwać blat stołu 1.
W tym celu należy postąpić w następujący sposób:

1. Nacisnąć przycisk 1b na spodzie blatu stołu 1 (rys. I).
 2. Ostrożnie wysunąć boczne blaty wysuwane 1c i poluzować nakrętkę motylkową z tworzywa sztucznego (rys. H).
 3. Przekręcić środkowy blat wysuwany 1d, który znajduje się pod ramą stołu (rys. I).
Zsunąć razem boczną płytę wysuwaną 1c i środkową płytę wysuwaną 1d.
- Wskazówka:** Wcisnąć obie boczne płyty wysuwane 1c na środkową płytę wysuwaną 1d, aby uzyskać równą powierzchnię.
4. Nacisnąć przycisk do ustawiania 1e, aż słyszalnie zaskoczy (rys. I).

Aby ponownie zsunąć stół, należy postąpić w następujący sposób:

1. Nacisnąć przycisk 1b na spodzie blatu stołu 1 (rys. G).
2. Lekko rozsunąć boczne blaty rozsuwane 1c. Środkowy blat wysuwany 1d przekręcić raz

wokół jego osi i wsunąć go pod ramę stołu (rys. J).

3. Uważać na to, aby zabezpieczyć nakrętki motylkowe z tworzywa sztucznego (rys. H).
4. Zsunąć znów ze sobą wszystkie wysuwane blaty 1c (rys. J).
5. Nacisnąć przycisk do ustawiania 1e, aż słyszalnie zaskoczy (rys. J).

● Czyszczenie i pielęgnacja

- Czyścić produkt wilgotną ściereczką, w razie potrzeby z dodatkiem łagodnego środka myjącego.
- Przed ponownym zapakowaniem produktu należy dobrze osuszyć wszystkie części. Zapobiega to tworzeniu się pleśni, nieprzyjemnych zapachów i przebarwień.

● Przechowywanie

- Produkt przechowywać w chronionym, suchym pomieszczeniu. Przechowywać suchy i czysty produkt zawsze w temperaturze pokojowej.

● Utylizacja

Opakowanie wykonane jest z materiałów przyjaznych dla środowiska, które można przekazać do utylizacji w lokalnym punkcie przetwarzania surowców wtórnych.

Informacji na temat możliwości utylizacji wyeksploatowanego produktu udziela urząd gminy lub miasta.

● Gwarancja

Produkt wyprodukowano według wysokich standardów jakości i poddano skrupulatnej kontroli przed wysyłką. W przypadku wad produktu nabywcy przysługują ustawowe prawa. Gwarancja nie ogranicza ustawowych praw nabywcy produktu.

Produkt objęte jest 3 gwarancją, licząc od daty zakupu. Gwarancja wygasa w razie zawinionego przez użytkownika uszkodzenia produktu, niewłaściwego użycia lub konserwacji.

W przypadku wystąpienia w ciągu 3 lat od daty zakupu wad materiałowych lub fabrycznych, dokonujemy – według własnej oceny – bezpłatnej naprawy lub wymiany produktu.

Świadczenie gwarancyjne obejmuje wady materiałowe i fabryczne.

Gwarancja nie obejmuje części produktu ulegających normalnemu zużyciu, uznawanych za części zużywalne (np. baterie) oraz uszkodzeń części łamliwych, np. przełączników, akumulatorów lub wykonanych ze szkła.

Zgodnie z Kodeksem Cywilnym art. 581 §1 wraz z wymianą urządzenia lub ważnej części czas gwarancji rozpoczyna się na nowo.

● **Sposób postępowania w przypadku naprawy gwarancyjnej**

Aby zapewnić szybkie rozpatrzenie Państwa wniosku, prosimy stosować się do następujących wskazówek:

Przed skontaktowaniem się z działem serwisowym należy przygotować paragon i numer artykułu (np. IAN 123456_7890) jako dowód zakupu. Numery artykułów można znaleźć na tabliczce znamionowej, na graferunku, na stronie tytułowej jego instrukcji (na dole po lewej stronie) lub jako naklejkę na stronie odwrotnej lub spodniej.

W razie wystąpienia błędów w działaniu lub innych wad, należy skontaktować się najpierw z wymienionym poniżej działem serwisowym telefonicznie lub pocztą elektroniczną.

Produkt uznany za uszkodzony można następnie z dołączeniem dowodu zakupu (paragonu) i podaniem, na czym polega wada i kiedy wystąpiła, przesłać bezpłatnie na podany Państwu adres serwisu.

● Serwis

Serwis Polska

Tel.: 008004911946

E-Mail: owim@lidl.pl

Úvod	Strana	41
Použití ke stanovenému účelu	Strana	41
Obsah dodávky / Popis dílů	Strana	41
Technická data	Strana	41
Bezpečnostní upozornění	Strana	42
Montáž	Strana	43
Roztahování stolní desky	Strana	43
Čistění a ošetřování	Strana	44
Skladování	Strana	44
Zlikvidování	Strana	44
Záruka	Strana	44
Postup v případě uplatňování záruky	Strana	45
Servis	Strana	45

Hliníkový zahradní stůl

● Úvod

Blahopřejeme Vám ke koupi nového výrobku. Rozhodli jste se pro kvalitní výrobek. Před prvním uvedením do provozu se seznámte s výrobkem. K tomu si pozorně přečtěte následující návod k obsluze a bezpečnostní pokyny. Použijte výrobek jen popsaným způsobem a pouze pro uvedené oblasti použití. Ušchovejte si tento návod na bezpečném místě. Všechny podklady vydejte při předání výrobku i třetí osobě.

● Použití ke stanovenému účelu

Výrobek je vhodný k privátnímu použití. Výrobek není určen pro podnikatelské účely. Výrobek byl vyroben pro privátní obytné prostory.

● Obsah dodávky / Popis dílů

- 1 1 x deska stolu
 - 1a Otvor se závitem
 - 1b Tlačítko
 - 1c postranní vytahovací deska
 - 1d střední vytahovací deska
 - 1e Nastavovací tlačítko
 - 2 4 x hoha stolu
 - 2a Otvor
 - 3 4 x tyč
 - 4 4 x podložka
 - 5 4 x pojistný kroužek
 - 6 4 x matka
 - 7 3 x koncovka nohy
 - 8 1 x koncovka na nohu nastavitelná na výšku
 - 9 1 x nástroj na šroubování
 - 9a Otvor
 - 10 1 x tyčka pro nástroj
- 1 x montážní a bezpečnostní pokyny



● Technická data


Rozměry:	cca 120 – 180 x 89 x 75 cm (l x š x v)
Hmotnost:	cca 26,44 kg
Maximální nosnost:	50 kg



Bezpečnostní upozornění

TENTO NÁVOD DOBŘE USCHOVEJTE! PŘI PŘEDÁNÍ VÝROBKU TŘETÍ OSOBE PŘEDEJTE SOUČASNĚ I VEŠKEROU JEHO DOKUMENTACI.

-  **VÝSTRAHA!** **NEBEZPEČÍ OHROŽENÍ ŽIVOTA A ZRANĚNÍ MALÝCH A VĚTŠÍCH DĚTÍ!**
Nenechávejte děti nikdy bez dohledu s obalovým materiálem. Hrozí nebezpečí udušení.
- Doporučujeme provádět montáž ve dvou, tím zabráníte úrazům a poškození výrobku.
-  **VÝSTRAHA!** Při rozkládání a skládání výrobku postupujte opatrně tak, aby nedošlo k úrazům/sevržení.
- Kontrolujte výrobek před každým použitím, zda není poškozený nebo opotřebovaný. Používejte pouze výrobek v bezvadném stavu. Nepoužívejte výrobek s viditelným poškozením nebo jestliže se domníváte, že má vady.
- Při používání výrobku dbejte na správnou stabilitu.

- Před použitím výrobek postavte na rovnou a pevnou podložku, v opačném případě může být výrobek nestabilní a může spadnout nebo se převrátit. Následkem mohou být zranění nebo věcné škody.
-  Dodržujte maximální dovolenou nosnost 50 kg.
Při překročení maximální mezní nosnosti může dojít k úrazům nebo vzniku hmotných škod.
- Dávejte pozor, aby se na výrobek nestavěly osoby a aby zejména děti na něj nelezly. Výrobek se může převrátit.
- Nestavte se ani si nesedejte na výrobek.
- Dávejte pozor, aby se ruce nedostaly do skládacího mechanismu a nedošlo k úrazu.
- Při rozkládání výrobku dávejte pozor, aby byl skládací mechanismus správně zajištěn dřívě, než začnete výrobek používat.
- Před použitím dejte pozor, zda je výrobek správně sestavený.
- Tento výrobek není hračka a smí být používán pouze pod dohledem dospělých osob. Tento výrobek není určen ke šplhání a není hračka.

- Za extrémních povětrnostních podmínek, např. za silného větru, výrobek zajistěte.
- Nepoužívejte výrobek v blízkosti otevřeného ohně.

⚠ NEBEZPEČÍ VĚCNÝCH ŠKOD! Neručíme za nehody způsobené nerespektováním bezpečnostních pokynů nebo nesprávným zacházením.

● Montáž

1. Položte desku stolu [1] na měkkou, plochou podložku. Spodní stranou nahoru.
Upozorněn: Tvrdé podložky mohou stolní desku poškrábat.
2. Našroubujte čtyři tyče [3] do otvorů se závitů [1a] desky stolu [1] (obr. B).
Upozornění: dbejte na pevně utažení tyčí [3] v otvorech se závitů [1a].
3. Nasadte nohy stolu [2] na tyče [3]. Tyče [3] musí vyčnívat z otvorů [2a] na koncích nohou stolu [2] (obr. C).
4. Nasadte na konec každé tyče podložku [4], pojistný kroužek [5] a matku [6] (obr. D).
5. Nastrčte tyčku pro nástroj [10] do příslušného otvoru [9a] na nástroji na šroubování [9] (obr. D).

6. Utáhněte pevně matky [6] dodaným nástrojem na šroubování [9] (obr. D). Nastrčte jednu koncovku nohy [7], [8] na každou nohu stolu [2] (obr. E).
7. Opatrně stůl obraťte a postavte ho na nohy.
Poznámka: obračete stůl ve dvou.
8. Nastavte koncovku nastavitelnou na výšku [8] tak, aby stál stůl bezpečně a stabilně (obr. F).

● Roztahování stolní desky

Stolní desku [1] můžete roztáhnout.

Postupujte přitom následujícím způsobem:

1. Stiskněte tlačítko [1b] na spodní straně desky stolu [1] (obr. I).
2. Vytáhněte opatrně postranní vytahovací desky [1c] a povolte umělohmotnou křídlovou matku (obr. H).
3. Otočte střední vytahovací desku [1d], která je pod rámem stolu (obr. I).
Sesuňte postranní výsuvnou desku [1c] a prostřední výsuvnou desku [1d] dohromady.

Poznámka: Zatlačte obě postranní výsuvné desky **1c** na prostřední výsuvnou desku **1d**, abyste vytvořili rovný povrch.

4. Stiskněte nastavovací tlačítko **1e** až slyšitelně zaskočí (obr. I).

Při skládání stolu postupujte následujícím způsobem:

1. Stiskněte tlačítko **1b** na spodní straně desky stolu **1** (obr. G).
2. Roztáhněte mírně postranní vytažovací desky **1c** od sebe. Otočte střední vytažovací desku **1d** jednou kolem její osy a zasuňte jí zase pod rám stolu (obr. J).
3. Dbejte na zajištění umělohmotnou křídlovou matkou (obr. H).
4. Sesuňte zase vytažovací desky **1c** dohromady (obr. J).
5. Stiskněte nastavovací tlačítko **1e**, až slyšitelně zaskočí (obr. J).

Čistění a ošetřování

- Výrobek čistěte vlhkou utěrkou a mírným čisticím prostředkem.
- Než výrobek opět zabalíte, nechte všechny díly důkladně uschnout. Zabráníte tím tvoření plísní, zápachů a zbarvení.

● Skladování

- Skladujte výrobek v suché chráněné místnosti. Výrobek skladujte vždy suchý a čistý za pokojové teploty.

● Zlikvidování

Obal se skládá z ekologických materiálů, které můžete zlikvidovat prostřednictvím místních sběrů recyklovatelných materiálů.

O možnostech likvidace vysloužilých zařízení se informujte u správy vaší obce nebo města.

● Záruka

Výrobek byl vyroben s nejvyšší pečlivostí podle přísných kvalitativních směrnic a před odesláním prošel výstupní kontrolou. V případě závad máte možnost uplatnění zákonných práv vůči prodejci. Vaše práva ze zákona nejsou omezena naší níže uvedenou zárukou.

Na tento artikl platí 3 záruka od data zakoupení. Záruční lhůta

začíná od data zakoupení. Uschovejte si dobře originál pokladní stvrzenky. Tuto stvrzenku budete potřebovat jako doklad o zakoupení.

Pokud se do 3 let od data zakoupení tohoto výrobku vyskytne vada materiálu nebo výrobní vada, výrobek Vám – dle našeho rozhodnutí – bezplatně opravíme nebo vyměníme. Tato záruka zaniká, jestliže se výrobek poškodí, neodborně použil nebo neobdržel pravidelnou údržbu.

Záruka platí na vady materiálu a výrobní vady. Tato záruka se nevztahuje na díly výrobku podléhající opotřebení (např. na baterie), dále na poškození křehkých, choulostivých dílů, např. vypínačů, akumulátorů nebo dílů zhotovených ze skla.

● Postup v případě uplatňování záruky

Pro zajištění rychlého zpracování Vašeho případu se řiďte následujícími pokyny:

Pro všechny požadavky si připravte pokladní stvrzenku a číslo artiklu

(např. IAN 123456_7890) jako doklad o zakoupení.

Číslo artiklu najdete na typovém štítku, gravuře, titulní stránce návodu (vlevo dole) nebo na nálepce na zadní nebo spodní straně.

V případě poruch funkce nebo jiných závad nejdříve kontaktujte, telefonicky nebo e-mailem, v následujícím textu uvedené servisní oddělení.

Výrobek registrovaný jako vadný potom můžete s příloženým dokladem o zakoupení (pokladní stvrzenkou) a údaji k závadě a kdy k ní došlo, bezplatně zaslat na adresu servisu, která Vám byla sdělena.

● Servis

 **Servis Česká republika**

Tel.: 800600632

E-Mail: owim@lidl.cz

Úvod	Strana 47
Používanie v súlade s určeným účelom.....	Strana 47
Obsah dodávky / Popis častí.....	Strana 47
Technické údaje.....	Strana 47
Bezpečnostné upozornenia	Strana 48
Montáž	Strana 49
Vytiahnutie stolovej dosky.....	Strana 49
Čistenie a údržba	Strana 50
Skladovanie	Strana 50
Likvidácia	Strana 50
Záruka	Strana 51
Postup v prípade poškodenia v záruke	Strana 51
Servis.....	Strana 52

Hliníkový záhradný stôl

● Úvod

Blahoželáme Vám ku kúpe Vášho nového výrobku. Kúpou ste sa rozhodli pre vysoko kvalitný produkt. Pred prvým uvedením do prevádzky sa oboznámte s výrobkom. Za týmto účelom si pozorne prečítajte nasledujúci návod na obsluhu a bezpečnostné pokyny. Výrobok používajte iba v súlade s popisom a v uvedených oblastiach používania. Tento návod uschovajte na bezpečnom mieste. Ak výrobok odovzdáte ďalšej osobe, priložte k nemu aj všetky podklady.

● Používanie v súlade s určeným účelom

Výrobok je vhodný pre súkromnú oblasť. Výrobok nie je určený na komerčné účely. Výrobok bol vyrobený pre súkromné obytné oblasti.

● Obsah dodávky / Popis častí

- 1 1 x stolová doska
 - 1a Závitový otvor
 - 1b Tlačidlo
 - 1c Bočná vyťahovacia doska
 - 1d Stredná vyťahovacia doska
 - 1e Nastavovacie tlačidlo
 - 2 4 x noha stola
 - 2a Diera
 - 3 4 x tyč
 - 4 4 x podložka
 - 5 4 x uzatvárací prstenec
 - 6 4 x matica
 - 7 3 x uzáver pre nohu
 - 8 1 x výškovo nastaviteľný uzáver pre nohu
 - 9 1 x šróbovacie náradie
 - 9a Diera
 - 10 1 x rukoväť náradia
- 1 x montážne a bezpečnostné pokyny

● Technické údaje

- Rozmery: cca. 120– 180 x 89 x 75 cm
(D x Š x V)
- Hmotnosť: cca. 26,44 kg
- Max. zaťaženie: 50 kg




Bezpečnostné upozornenia

TENTO NÁVOD SI DOBRE USCHOVAJTE! AK VÝROBOK ODOVZDÁTE ĎALŠEJ OSOBE, PRILOŽTE K NEMU AJ VŠETKY PODKLADY.

■  **VAROVANIE!**
NEBEZPEČENSTVO
OHROZENIA ŽIVOTA A
NEBEZPEČENSTVO ÚRAZU
PRE MALÉ I STARŠIE DETI!

Nikdy nenechávajte deti bez dozoru s obalovým materiálom. Hrozí nebezpečenstvo zadusenia.

■ Odporúčame montáž vo dvojici, aby ste predišli poraneniám alebo poškodeniam výrobku.

■  **VAROVANIE!** Pri rozkladaní a skladaní výrobku buďte opatrný, aby ste predišli poraneniám / privretiu prstov.

■ Pred každým použitím výrobok skontrolujte ohľadom poškodení alebo opotrebovania. Výrobok používajte, iba ak je v bezchybnom stave. Výrobok nepoužívajte, ak vidíte alebo predpokladáte akékoľvek poškodenia.

■ Pred používaním skontrolujte správnu stabilitu výrobku.

■ Pred používaním postavte výrobok na rovný, pevný podklad, inak môže byť nestabilný a prevrátiť sa nabok. Môže to viesť k poraneniám alebo k vzniku vecných škôd.

■  Neprekračujte maximálnu zaťažiteľnosť 50 kg.

Prekročenie hmotnostnej hranice môže viesť k poraneniám a/alebo k vzniku vecných škôd.

■ Zabezpečte, aby sa osoby, najmä deti, nemohli na výrobok postaviť alebo sa naň šplhať. Výrobok by sa mohol prevrátiť.

■ Na výrobok si nikdy nesadajte ani nestavajte.

■ Dbajte na to, aby sa Vaše ruky nedostali do sklápacieho zariadenia, aby ste predišli poraneniám.

■ Pri rozkladaní dbajte na to, aby vyklápací mechanizmus správne zapadol predtým, ako budete výrobok používať.

■ Dbajte na to, aby bol výrobok pred používaním úplne otvorený.

■ Výrobok nie je hračka a mal by byť používaný iba pod dozorom dospelaj osoby.

Výrobok nie je určený na lezenie alebo na hranie.

- Pri extrémnych poveternostných podmienkach, napr. pri silnom vetre, zaistíte výrobok.
- Výrobok nepoužívajte v blízkosti otvoreného ohňa.

⚠ **NEBEZPEČENSTVO VZNIKU VECNÝCH POŠKODENÍ!**

Neručíme za nehody, ktoré sa vyskytnú v dôsledku nerešpektovania vyššie uvedených bezpečnostných pokynov alebo nesprávnej manipulácie.

● **Montáž**

1. Položte stolovú dosku [1] na mäkký, plochý podklad. Spodná strana musí pritom ukazovať nahor.
Poznámka: Tvrdé podklady môžu poškrabať stolovú dosku.
2. Prišróbujte štyri tyče [3] do závitových otvorov [1a] stolovej dosky [1] (obr. B).
Poznámka: Dbajte na to, aby boli tyče [3] pevne prišróbované v závitových otvoroch [1a].
3. Nasadíte nohy stola [2] na tyče [3]. Dbajte na to, aby tyče [3] vytŕčali z dier [2a] na konci nôh stola [2] (obr. C).
4. Na každý koniec tyče nasadíte jednu podložku [4], uzatvárací prstenec [5] a maticu [6] (obr. D).

5. Zastrčte rukoväť náradia [10] do otvoru určeného pre tento účel [9a] na šróbovacom náradí [9] (obr. D).
6. Pevne prišróbujte matice [6] pomocou priloženého šróbovacieho náradia [9] (obr. D). Nasadíte uzáver [7], [8] na každú nohu stola [2] (obr. E).
7. Opatrne otočte stôl a postavte ho na nohy.
Poznámka: Stôl otáčajte vo dvojici.
8. Nastavte výškovo nastaviteľný uzáver nohy [8] tak, aby stôl stál bezpečne a stabilne (obr. F).

● **Vytiahnutie stolovej dosky**

Stolovú dosku [1] môžete vytiahnuť.

Postupujte pritom nasledovne:

1. Stlačte tlačidlo [1b] na spodnej strane stolovej dosky [1] (obr. I).
2. Opatrne vytiahnite bočné vyťahovacie dosky [1c] von a uvoľnite umelohmotnú krídlovú skrutku (obr. H).
3. Otočte strednú vyťahovaciu dosku [1d], ktorá sa nachádza pod stolovým rámom (obr. I).

Zasuňte bočnú vyťahovaciu dosku **1c** a strednú vyťahovaciu dosku **1d** dokopy.

Poznámka: Zatláčte obe bočné vyťahovacie dosky **1c** na strednú vyťahovaciu dosku **1d**, aby ste získali rovný povrch.

4. Stlačte nastavovacie tlačidlo **1e**, až kým počuteľne nezapadne (obr. I).

Pre zasunutie stola dokopy postupujte nasledovne:

1. Stlačte tlačidlo **1b** na spodnej strane stolovej dosky **1** (obr. G).
2. Mierne vytiahnite bočné vyťahovacie dosky **1c** od seba. Raz otočte strednú vyťahovaciu dosku **1d** okolo vlastnej osi a opäť ju zasunite pod stolový rám (obr. J).
3. Dbajte na to, aby ste zaistili umelohmotnú krídlovú skrutku (obr. H).
4. Opäť zasunite vyťahovacie dosky **1c** dokopy (obr. J).
5. Stlačte nastavovacie tlačidlo **1e**, až kým počuteľne nezapadne (obr. J).

● Čistenie a údržba

- Výrobok čistíte vlhkou handričkou a jemným čistiacim prostriedkom.
- Skôr, ako výrobok znovu zabalíte, nechajte všetky diely dobre oschnúť. Tým zabránite tvorbe plesne, nepríjemných zápachov a zafarbení.

● Skladovanie

- Výrobok skladujte v chránenej, suchej miestnosti. Suchý a čistý výrobok skladujte vždy pri izbovej teplote.

● Likvidácia

Obal pozostáva z ekologických materiálov, ktoré môžete odovzdať na miestnych recyklačných zberných miestach.

○ možnostiach likvidácie opotrebovaného výrobku sa môžete informovať na Vašej obecnej alebo mestskej správe.

● Záruka

Tento výrobok bol dôkladne vyrobený podľa prísnych akostných smerníc a pred dodaním svedomito testovaný. V prípade nedostatkov tohto výrobku Vám prináležia zákonné práva voči predajcovi produktu. Tieto zákonné práva nie sú našou nižšie uvedenou zárukou obmedzené.

Na tento produkt poskytujeme 3-ročnú záruku od dátumu nákupu. Záručná doba začína plynúť dátumom kúpy. Starostlivo si prosím uschovajte originálny pokladničný lístok. Tento doklad je potrebný ako dôkaz o kúpe.

Ak sa v rámci 3 rokov od dátumu nákupu tohto výrobku vyskytne chyba materiálu alebo výrobná chyba, výrobok Vám bezplatne opravíme alebo vymeníme – podľa nášho výberu. Táto záruka zaniká, ak bol produkt poškodený, neodborne používaný alebo neodborne udržiavaný.

Poskytnutie záruky sa vzťahuje na chyby materiálu a výrobné chyby. Táto záruka sa nevzťahuje na časti produktu, ktoré sú vystavené

normálnemu opotrebovaniu, a preto ich je možné považovať za opotrebovateľné diely (napr. batérie) alebo na poškodenia na rozbitných dieloch, napr. na spínači, akumulátorových batériách alebo častiach, ktoré sú zhotovené zo skla.

● Postup v prípade poškodenia v záruke

Pre zaručenie rýchleho spracovania Vašej požiadavky dodržte prosím nasledujúce pokyny:

Pre všetky otázky majte pripravený pokladničný doklad a číslo výrobku (napr. IAN 123456_7890) ako dôkaz o kúpe.

Číslo výrobku nájdete na typovom štítku, gravúre, na prednej strane Vášho návodu (dole vľavo) alebo ako nálepku na zadnej alebo spodnej strane.

Ak sa vyskytnú funkčné poruchy alebo iné nedostatky, najskôr telefonicky alebo e-mailom kontaktujte následne uvedené servisné oddelenie. Produkt označený ako defektný potom môžete s priloženým dokladom o kúpe (pokladničný lístok) a uvedením, v čom spočíva nedostatok a

kedy sa vyskytol, bezplatne odoslať na Vám oznámenú adresu servisného pracovníka.

● Servis

Servis Slovensko

Tel.: 0800 008158

E-pošta: owim@lidl.sk

Introducción	Página	54
Uso adecuado.....	Página	54
Volumen de suministro / Descripción de los componentes.....	Página	54
Características técnicas	Página	54
Indicaciones sobre seguridad	Página	55
Montaje	Página	56
Extraer el tablero.....	Página	56
Limpieza y conservación	Página	57
Almacenamiento	Página	57
Eliminación	Página	57
Garantía	Página	58
Tramitación de la garantía	Página	58
Asistencia	Página	59

Mesa de aluminio para jardín

● Introducción

Enhorabuena por la adquisición de su nuevo producto. Ha elegido un producto de alta calidad. Familiarícese con el producto antes de la primera puesta en funcionamiento. Lea detenidamente el siguiente manual de instrucciones y las indicaciones de seguridad. Utilice el producto únicamente como se describe a continuación y para las aplicaciones indicadas. Guarde estas instrucciones en un lugar seguro. En caso de transferir el producto a terceros, entregue también todos los documentos correspondientes.

● Uso adecuado

Este producto está indicado para uso privado. Este producto no está destinado para uso comercial. Este producto ha sido fabricado para el uso en residencias privadas.

● Volumen de suministro / Descripción de los componentes

- 1 1 x tablero
 - 1a Perforación roscada
 - 1b Botón
 - 1c Placa extraíble lateral
 - 1d Placa extraíble central
 - 1e Botón de ajuste
 - 2 4 x pata de la mesa
 - 2a Orificio
 - 3 4 x barra
 - 4 4 x arandela
 - 5 4 x anillo de bloqueo
 - 6 4 x tuerca
 - 7 3 x contera
 - 8 1 x contera de altura ajustable
 - 9 1 x llave para tornillos
 - 9a Orificio
 - 10 1 x mango de herramienta
- 1 x instrucciones de montaje y seguridad

● Características técnicas

- Dimensiones: aprox. 120–180
 x 89 x 75 cm
 (A x H x P)
- Peso: aprox. 26,44 kg
- Carga máxima: 50 kg



Indicaciones sobre seguridad

¡CONSERVE ESTAS INSTRUCCIONES ADECUADAMENTE! ADJUNTE TODA LA DOCUMENTACIÓN EN CASO DE ENTREGAR EL PRODUCTO A TERCEROS.

-  **¡ADVERTENCIA!**
¡PELIGRO DE MUERTE Y DE ACCIDENTE PARA BEBÉS Y NIÑOS! Nunca deje a los niños sin vigilancia con el material de embalaje. Existe peligro de asfixia.
 - Recomendamos que el montaje sea realizado por dos personas para evitar lesiones y daños en el producto.
 -  **¡ADVERTENCIA!** Al abrir o plegar el producto proceda con cuidado para evitar lesiones/atrapamiento.
 - Antes de cada uso revise el producto para detectar daños o signos de desgaste. El producto debe encontrarse en perfecto estado para poder utilizarse. No utilice el producto si detecta o sospecha de algún tipo de daño.
 - Asegúrese de que el producto está estable antes de utilizarlo.
- Antes de utilizar el producto colóquelo sobre una superficie firme y plana, de lo contrario el producto podría desestabilizarse y caer hacia un lado o volcar. Esto puede provocar lesiones y daños materiales.
-  Tenga en cuenta la carga máxima de 50 kg. Si se sobrepasa este límite de peso podrían provocarse lesiones graves y/o daños materiales.
- Procure que nadie, especialmente niños, se suba al producto. El producto podría volcarse.
- No se apoye ni se siente sobre el producto.
- Para evitar lesiones, no permita que sus manos entren en el dispositivo de plegado.
- Al desplegar el producto, asegúrese de que el mecanismo de plegado encaje correctamente antes de utilizarlo.
- Antes de utilizar el producto, asegúrese de que este se ha abierto completamente.
- Este producto no es un juguete y debe utilizarse con la supervisión de un adulto. El producto no es un juguete ni sirve como barras de trepado.

- Proteja el producto en caso de condiciones ambientales extremas, como vientos fuertes.
- No coloque el producto cerca de llamas vivas.

⚠ ¡PELIGRO DE DAÑOS

MATERIALES! No asumiremos responsabilidad alguna por accidentes provocados por la no observación de las indicaciones de seguridad anteriormente descritas o por un manejo inadecuado del producto.

● Montaje

1. Coloque el tablero [1] sobre una superficie blanda y plana. La parte inferior debe mirar hacia arriba.
Nota: las superficies duras pueden arañar el tablero.
2. Atornille las cuatro barras [3] en las perforaciones roscadas [1a] del tablero [1] (fig. B).
Nota: asegúrese de que las barras [3] quedan bien atornilladas en las perforaciones roscadas [1a].
3. Introduzca las patas de la mesa [2] en las barras [3]. Asegúrese de que las barras [3] sobresalgan

- de los orificios [2a] en el extremo de la pata de la mesa [2] (fig. C).
4. Introduzca una arandela [4], un anillo de bloqueo [5] y una tuerca [6] en el extremo de cada barra (fig. D).
 5. Introduzca el mango de herramienta [10] en el orificio previsto para ello [9a] en la llave para tornillos [9] (fig. D).
 6. Atornille bien las tuercas [6] con la llave para tornillos [9] suministrada (fig. D). Introduzca una contera [7], [8] en cada pata de la mesa [2] (fig. E).
 7. Gire la mesa con cuidado y colóquela sobre las patas.
Nota: gire la mesa entre dos personas.
 8. Coloque la contera de altura ajustable [8] de tal modo que la mesa quede segura y estable (fig. F).

● Extraer el tablero

Puede extraer el tablero [1]. Para ello, proceda como sigue:

1. Presione el botón [1b] en la parte inferior del tablero [1] (fig. I).

2. Extraiga con cuidado las placas extraíbles laterales **1c** y afloje la tuerca de mariposa de plástico (fig. H).
3. Voltee la placa extraíble central **1d**, que se halla bajo el cabalette (fig. I). Empuje las placas extraíbles laterales **1c** y la placa extraíble central **1d** y júntelas.
Nota: presione ambas placas extraíbles laterales **1c** contra la placa extraíble central **1d** para crear una superficie plana.
4. Pulse el botón de ajuste **1e** hasta que encaje audiblemente (fig. I).

Para volver a plegar la mesa, proceda como sigue:

1. Presione el botón **1b** en la parte inferior del tablero **1** (fig. G).
2. Separe ligeramente las placas extraíbles laterales **1c**. Voltee una vez la placa extraíble central **1d** sobre su propio eje y vuelva a empujarla bajo el cabalette (fig. J).
3. Procure asegurar la tuerca de mariposa de plástico (fig. H).
4. Vuelva a juntar las placas extraíbles **1c** (fig. J).
5. Pulse el botón de ajuste **1e** hasta que encaje audiblemente (fig. J).

● **Limpieza y conservación**

- Limpie el producto con un paño ligeramente humedecido y con un detergente suave.
- Deje secar todas las piezas bien antes de volver a embalar el producto. Esto evita la formación de moho, olores y decoloración.

● **Almacenamiento**

- Almacene el producto en un lugar protegido y fresco. Guarde siempre el producto seco y limpio a temperatura ambiente.

● **Eliminación**

El embalaje está compuesto por materiales no contaminantes que pueden ser desechados en el centro de reciclaje local.

Para obtener información sobre las posibilidades de desecho del producto al final de su vida útil, acuda a la administración de su comunidad o ciudad.

● **Garantía**

El producto ha sido fabricado cuidadosamente siguiendo exigentes normas de calidad y ha sido probado antes de su entrega. En caso de defecto del producto, usted tiene derechos legales frente al vendedor del mismo. Nuestra garantía (abajo indicada) no supone una restricción de dichos derechos legales.

Este producto dispone de una garantía de 3 años desde la fecha de compra. El plazo de garantía comienza a partir de la fecha de compra. Por favor, conserve adecuadamente el justificante de compra original. Este documento se requerirá como prueba de que se realizó la compra.

Si en el plazo de 3 años a partir de la fecha de compra se produce un fallo de material o fabricación en este producto, repararemos el producto o lo sustituiremos gratuitamente por un producto nuevo (según nuestra elección). La garantía quedará anulada si el producto resulta dañado o es utilizado o mantenido de forma inadecuada.

La garantía cubre defectos de materiales o de fabricación. Esta garantía no cubre aquellos componentes del producto sometidos a un desgaste normal y que, por ello, puedan considerarse piezas de desgaste (por ej. las pilas). Tampoco cubre daños de componentes frágiles como, por ejemplo, los interruptores, baterías y piezas de cristal.

● **Tramitación de la garantía**

Para garantizar una rápida tramitación de su consulta, tenga en cuenta las siguientes indicaciones:

Para realizar cualquier consulta, tenga a mano el recibo y el número de artículo (por ej. IAN 123456_7890) como justificante de compra.

Encontrará el número de artículo en una inscripción de la placa identificativa, en la portada de las instrucciones (abajo a la izquierda) o en una pegatina en la parte posterior o inferior.

Si el producto fallase o presentase algún defecto, póngase primero en contacto con el departamento de

asistencia indicado, ya sea por teléfono o correo electrónico. Puede enviarnos el producto defectuoso libre de franqueo adjuntando el recibo de compra (tícket de compra) e indicando dónde está y cuándo ha ocurrido el fallo a la dirección de asistencia que le indicamos.

● Asistencia

ES Asistencia en España

Tel.: 900984948

E-Mail: owim@lidl.es

Indledning	Side 61
Formålsbestemt anvendelse.....	Side 61
Leverede dele / Beskrivelse af de enkelte dele.....	Side 61
Tekniske data.....	Side 61
Sikkerhedshenvisninger	Side 62
Montering	Side 63
Træk bordplade ud	Side 63
Rengøring og pleje	Side 64
Opbevaring	Side 64
Bortskaffelse	Side 64
Garanti	Side 64
Afvikling af garantisager.....	Side 65
Service.....	Side 65

Aluminiums-havebord

● Indledning

Hjerteligt tillykke med købet af deres nye produkt. Du har besluttet dig for et produkt af høj kvalitet. Gør Dem fortrolig med apparatet inden første ibrugtagning. Læs derfor den efterfølgende brugsvejledning og sikkerhedsanvisningerne omhyggeligt. Brug kun produktet som beskrevet og kun til de angivne anvendelsesområder. Opbevar denne vejledning på et sikkert sted. Hvis De giver produktet videre til andre, skal alle dokumenter følge med.

● Formålsbestemt anvendelse

Produktet er egnet til privat brug. Produktet er ikke beregnet til erhvervsmæssig brug. Produktet blev fremstillet til det private hjem.

● Leverede dele / Beskrivelse af de enkelte dele

- 1 1 x bordplade
 - 1a Gevindboring
 - 1b Knap
 - 1c udtræksplade på siden
 - 1d midterste udtræksplade
 - 1e Indstillingsknap
 - 2 4 x bordben
 - 2a Hul
 - 3 4 x stang
 - 4 4 x mellemlægsskive
 - 5 4 x låsering
 - 6 4 x møtrik
 - 7 3 x fodhætte
 - 8 1 x højdejustérbar fodhætte
 - 9 1 x skrueværktøj
 - 9a Hul
 - 10 1 x værktøjsgreb
- 1 x monterings- og sikkerhedshenvisninger

● Tekniske data

Mål: ca. 120–180 x
89 x 75 cm
(B x H x D)

Vægt: ca. 26,44 kg

Maks. bæreevne: 50 kg



Sikkerheds- henvisninger

OPBEVAR DENNE VEJLEDNING OMHYGGELIGT! HVIS DU GIVER PRODUKTET VIDERE TIL TREDJEMAND, SKAL ALLE DOKUMENTER OGSÅ VIDERE GIVES.

-  **⚠ ADVARSEL! RISIKO FOR BØRNS LIV OG HELBRED!** Lad aldrig børn være uden opsyn med emballagen. Der er fare for kvælning.
- Vi anbefaler at monteringen foretages af to personer, for at undgå personskader eller beskadigelser ved produktet.
- **⚠ ADVARSEL!** Gå forsigtig til værks ved ud- og sammenfoldning af produktet, for at undgå skader / kvæstelser.
- Kontrollér produktet inden hver anvendelse for beskadigelse eller slitage. Anvend kun produktet i fejlfri tilstand. Anvend ikke produktet, hvis der er synlige skader, eller disse formodes at være der.
- Vær opmærksom på produktets rette stabilitet inden brug.
- Stil inden brug produktet på en jævn, fast undergrund, ellers kan produktet blive ustabil og falde

eller vippe om på siden. Dette kan føre til kvæstelser eller materielle skader.



- Vær opmærksom på den maksimale bæreevne på 50 kg. Hvis denne vægtgrænse overskrides, kan dette føre til personskader og / eller materielle skader.
 - Sørg for, at personer, især børn, ikke stiller sig på produktet eller trækker sig op ved hjælp af det. Produktet kan vælte omkuld.
 - Sæt eller stil dig aldrig på produktet.
 - Pas for at undgå skader på at dine hænder ikke kommer ind i sammenklappingsanordningen.
 - Vær ved udfoldningen opmærksom på, at foldemekanismen går i hak, inden du anvender produktet.
 - Sørg for at produktet er blevet fuldstændig åbnet, inden du anvender det.
 - Produktet er ikke noget legetøj og bør kun anvendes under opsyn af voksne. Produktet er ikke noget klatrestativ eller legetøj.
 - Sikre produktet ved ekstreme vejrforhold, fx ved kraftig blæst.
 - Anvend aldrig produktet i nærheden af åben ild.
- ⚠ RISIKO FOR MATERIELLE SKADER!** Vi hæfter ikke for

ulykker, der opstår på grund af manglende overholdelse af ovenstående sikkerhedshenvisninger eller gennem forkert håndtering.

● Montering

1. Læg bordpladen **1** på en blød, flad undergrund. Derved skal undersiden pege opad.

Henvisning: Hårde undergrunde kan give ridser i bordpladen.

2. Skru de fire stænger **3** i bordpladens **1a** gevindboringer **1** (ill. B).

Henvisning: Sørg for at stængerne **3** er skruet fast ind i gevindboringerne **1a**.

3. Stik bordbenene **2** på stængerne **3**. Sørg for at stængerne **3** stikker ud af hullerne **2a** ved enden af bordbenene **2** (ill. C).

4. Stik en mellemlægsskive **4**, en låsering **5** og en møtrik **6** på hver stangende (ill. D).

5. Stik værktøjsgrebet **10** i det dertil beregnede hul **9a** ved skruv værktøjet **9** (ill. D).

6. Skru møtrikkerne fast **6** med det medleverede skruv værktøj

9 (ill. D). Stik en fodhætte **7**, **8** på hvert bordben **2** (ill. E).

7. Vend bordet forsigtigt og stil det på benene.

Henvisning: Vend bordet med to personer.

8. Indstil den højdejustérbare fodhætte **8** sådan, at bordet står sikkert og stabilt (ill. F).

● Træk bordplade ud

Du kan trække bordpladen **1 ud.**

Gå hertil frem på følgende måde:

1. Tryk knappen **1b** på bordpladens underside **1** (ill. I).
2. Træk forsigtigt pladerne på siden **1c** ud og løsne plastikvingemøtrikkerne (ill. H).
3. Vend den midterste plade **1d**, som befinder sig under bordrammen (ill. I). Skub pladen på siden **1c** og den midterste plade **1d** sammen.

Henvisning: Tryk begge plader på siden **1c** mod den midterste plade **1d**, for at bevare en jævn overflade.

4. Tryk justeringsknappen **1e**, indtil man kan høre at den går i hak (ill. I).

For at skubbe bordet sammen igen, gå fremad som følgende:

1. Tryk knappen **1b** på bordpladens underside **1** (ill. G).
2. Træk pladerne på siden **1c** let fra hinanden. Vend den midterste plade **1d** en gang omkring dens egen akse og skub den igen ind under bordrammen (ill. J).
3. Sørg for at sikre plastik-vingemøtrikkerne (ill. H).
4. Skub pladerne **1c** sammen igen (ill. J).
5. Tryk justeringsknappen **1e**, indtil man kan høre at den går i hak (ill. J).

Rengøring og pleje

- Rengør produktet med en fugtig klud og et mildt rengøringsmiddel.
- Lad alle dele tørre godt, inden du pakker produktet sammen igen. Derigennem forhindres dannelsen af skimmel, lugte og misfarvning.

Opbevaring

- Opbevar produktet i et beskyttet, tørt rum. Opbevar altid det tørre og rene produkt ved stuetemperatur.

Bortskaffelse

Indpakningen består af miljøvenlige materialer, som De kan bortskaffe over de lokale genbrugssteder.

De får oplyst muligheder til bortskaffelse af det udtjente produkt hos deres lokale myndigheder eller bystyre.

Garanti

Produktet blev produceret omhyggeligt efter de strengeste kvalitetskrav og kontrolleret grundigt inden levering. Hvis der forekommer mangler ved dette produkt, så har de juridiske rettigheder over for sælgeren af dette produkt. Disse juridiske rettigheder indskrænkes ikke af vores garanti, der beskrives i det følgende.

De får 3 års garanti fra købsdatoen på dette produkt. Garantifristen

begynder med købsdatoen. Opbevar den originale kassebon på et sikkert sted. Denne kassebon behøves som dokumentation for købet.

Hvis der inden for 3 år fra købsdatoen af for dette produkt opstår en materiale- eller fabrikationsfejl, bliver produktet repareret eller erstattet – efter vores valg – af os uden omkostninger for dem. Garantien bortfalder, hvis produktet bliver beskadiget eller ikke anvendes eller vedligeholdes korrekt.

Garantien gælder for materiale- eller fabrikationsfejl. Denne garanti dækker ikke produktdele, som er udsat for normalt slid og derfor kan betragtes som normale sliddele (f.eks. batterier) eller ved skader på skrøbelige dele; f.eks. kontakter, akkumulatorer som er fremstillet af glas.

● Afvikling af garantisager

For at kunne garantere en hurtig sagsbehandling af deres forespørgsel, bedes De følge følgende anvisninger:

Opbevar kassebon og artikelnummer (f. eks. IAN 123456_7890) som købsdokumentation, så disse kan fremlægges på forespørgsel. Artikelnumrene er angivet på typeskiltet, ved en indgravering, på forsiden af vejledningen (nederst til venstre) eller på et mærkat på bag- eller undersiden. Hvis der forekommer funktionsfejl eller andre mangler, skal De først kontakte nedenstående serviceafdeling telefonisk eller via e-mail.

Et produkt, der er registreret som defekt, kan De derefter sende portofrit til den meddelte serviceadresse ved vedlæggelse af købsbeviset (kassebon) og angivelsen af, hvori manglen består, og hvornår den er opstået.

● Service

 **Service Danmark**

Tel.: 80253972

E-Mail: owim@lidl.dk

OWIM GmbH & Co. KG

Stiftsbergstraße 1
74167 Neckarsulm
GERMANY

IAN	Model No.	Version
352156_2007	HG05826	11/2020
352161_2007	HG04392A	11/2020
352176_2007	HG05720	11/2020

Stand der Informationen · Last Information Update · Version des informations
Stand van de informatie · Stan informacj · Stav informací · Stav informácií
Estado de las informaciones · Tilstand af information: 08/2020
Ident.-No.: HG05826/HG04392A/HG05720082020-8



IAN 352156_2007

IAN 352161_2007

IAN 352176_2007