

No: 1171

HOCHBEET

DE AT CH

HOCHBEET

Gebrauchsanleitung

FR CH

TABLE DE CULTURE

Mode d'emploi

IT CH

FIORIERA

Istruzioni per l'uso

GB

RAISED PLANTER

Instructions for use

IAN 437343_2304

DE AT CH
FR IT GB

DE / AT / CH	Bedienungs- und Sicherheitshinweise	Seite	4
FR / CH	Instructions d'utilisation et de sécurité	Page	7
IT / CH	Istruzioni per l'uso e la sicurezza	Pagina	10
GB	Operation and Safety Notes	Page	13

DE AT CH

WICHTIG!

VOR GEBRAUCH SORGFÄLTIG LESEN. FÜR SPÄTERES NACHSCHLAGEN AUFBEWAHREN.

Gebrauchsanleitung

Mit diesem Artikel aus Massivholz haben Sie ein hochwertiges Produkt erworben. Vor dem Zusammenbau empfehlen wir, die Aufbauanleitung sorgfältig zu lesen, um eine reibungslose Montage zu gewährleisten.

Bestimmungsgemäßer Gebrauch

Bei dem Hochbeet handelt es sich um eine Beetanlage für den Außenbereich, es darf nicht in Innenräumen aufgestellt werden.. Es kann in Gärten, auf Terrassen und Balkonen verwendet werden. Das Hochbeet darf mit max. 20kg belastet werden.

ACHTUNG!

Nur für den Hausgebrauch!

Das Hochbeet ist nur für den privaten Hausgebrauch vorgesehen und daher für gewerbliche Zwecke ungeeignet.

Verwenden Sie das Hochbeet nur wie in dieser Gebrauchsanleitung beschrieben. Jede andere Verwendung gilt als nicht bestimmungsgemäß und kann zu Sachschäden oder sogar zu Personenschäden führen.

Der Hersteller oder Händler übernimmt keine Haftung für Schäden, die durch nicht bestimmungsgemäßen oder falschen Gebrauch entstanden sind.

Sicherheitshinweise

WARNUNG!

Verschlucken- und Erstickungsgefahr!

- Wenn Kinder mit der Verpackung oder mit Kleinteilen spielen, können sie diese verschlucken und daran ersticken!
- Lassen Sie Kinder nicht mit der Verpackungsfolie spielen.
- Halten Sie Kinder fern, wenn Sie das Hochbeet aus der Verpackung nehmen und montieren.
- Beseitigen Sie nach dem Auspacken sofort die gesamte Originalverpackung.

WARNUNG!

Brandgefahr!

Es ist darauf zu achten, dass das Produkt nicht in der Nähe von offenem Feuer oder anderen starken Hitzequellen aufgestellt ist.

WARNUNG!

Kippgefahr

Das Hochbeet kann umkippen und Verletzungen und Sachschäden können die Folge sein.

- Sorgen Sie immer für einen festen Stand des Produkts.
- Lassen Sie Kinder nicht unbeaufsichtigt! Das Produkt ist kein Kletter- oder Spielgerät!
- Stellen Sie sicher, dass sich Personen, insbesondere Kinder nicht auf das Produkt stellen oder daran hochziehen.

VORSICHT! - Verletzungsgefahren und Sachschäden!

- Nehmen Sie keine selbstständigen Abänderungen der Montage vor.
- Das Hochbeet darf nicht zweckentfremdet werden. Nehmen Sie keine Änderungen vor. Bringen Sie keine zusätzlichen Anbauten an.
- Achten Sie darauf, dass alle Schraubverbindungen fest angezogen sind. Kontrollieren Sie diese regelmäßig. Schrauben beim Festziehen nicht überdrehen!
- Bei Beschädigungen oder losen Verbindungen darf das Hochbeet nicht mehr verwendet werden.
- Das Hochbeet darf nur vollständig aufgebaut verwendet werden.

Hinweis zur Montage

Vor Beginn der Montage bitte die Vollständigkeit aller mitgelieferten Teile überprüfen. Der Artikel ist nicht zu verwenden, wenn Schrauben oder Teile fehlen oder beschädigt sind.

Beim Aufbau darauf achten, dass alle Teile zuerst lose miteinander verbunden werden und erst am Ende festgezogen werden. Für den Zusammenbau bitte nur das Passende, wie in den Abbildungen dargestellte, Werkzeug verwenden.

Für eine Füllhöhe von 24,5 cm werden ca. 65 Liter Blumenerde benötigt.

ACHTUNG!

Die Montage darf nur von Erwachsenen durchgeführt werden.

Wartungshinweise

Im Gebrauch sollten Schrauben ab und zu nachgezogen werden, sodass alles festsitzt und nichts wackelt. Prüfen Sie regelmäßig, dass das Produkt nicht zu stark befüllt ist und die Blumenerde gleichmäßig im Produkt verteilt ist. Prüfen Sie ebenfalls die Holzteile des Hochbeets von Zeit zu Zeit auf abgenutzte oder kaputte Stellen, um diese mit Schleifpapier wieder zu glätten.

Das Hochbeet besteht aus Massivholz. Bei einem Naturprodukt aus Holz sind Unregelmäßigkeiten in Farbe und Struktur charakteristisch und stellen keinen Mangel dar.

Durch längere Wärmeperioden können auch Trockenrisse entstehen, welche sich bei geringeren Temperaturen wieder weitgehend zurückbilden. Das Holz des Hochbeets ist mit einer umweltfreundlichen speichel- und schweißechten Lasur auf Wasserbasis behandelt und somit nur bedingt wetterfest. Zur Vermeidung von Verwitterungen und Stockflecken wird daher empfohlen, das Holz mit einer dafür bestimmten Holzlasur nachzubehandeln, was jährlich wiederholt werden sollte.

Verwenden Sie zur Reinigung der Auskleidung (Vlies) ausschließlich ein trockenes, fusselfreies Tuch. Das Vlies darf nicht gewaschen oder mit harten oder scharfkantigen Gegenständen gereinigt werden. Das Hochbeet sollte im Winter eingelagert werden, hierfür empfehlen wir einen trockenen Platz mit Luftzirkulation.

Entsorgung

Verpackungen sowie ausgediente Produkte bitte bei regionalen Recyclinghöfen abgeben.

Hinweis

Dieses Produkt unterliegt einer strengen Qualitätssicherung. Sollte dennoch bei sachgemäßer Nutzung dieses Artikels ein Mangel auftreten, so bitten wir um Kontaktaufnahme mit unserem Kundendienst. Für die Bearbeitung einer Garantieleistung ist es unbedingt erforderlich, den Kaufbeleg aufzubewahren.

Service-Kontakt

Qsource GmbH, Auguste-Baur-Straße 1, D-22587 Hamburg,
Tel.: 0049/40/87932653, Fax: 0049/40/87932637, E-Mail: service@qsource.de
Sie erreichen uns Montag – Freitag von 8.00 – 16.00 Uhr.

IMPORTANT!

LIRE ATTENTIVEMENT POUR L'UTILISATION. CONSERVER POUR DES RÉFÉRENCES ULTÉRIEURES.

Mode d'emploi

Avec cet article en bois massif, vous avez acquis un produit de haute qualité. Avant l'assemblage, nous vous recommandons de lire attentivement les instructions de montage pour assurer un assemblage en douceur.

Utilisation prévue

Le lit surélevé est un système de lit pour l'extérieur, il ne doit pas être installé à l'intérieur. Il peut être utilisé dans les jardins, sur les terrasses et balcons. Le lit surélevé peut être chargé avec un maximum de 20 kg.

AVERTIR!

Pour usage domestique uniquement !

Le lit surélevé est uniquement destiné à un usage domestique privé et ne convient donc pas à des fins commerciales.

Utilisez uniquement le lit surélevé tel que décrit dans ce mode d'emploi. Toute autre utilisation est considérée comme inappropriée et peut entraîner des dommages matériels ou même des blessures corporelles.

Le fabricant ou le revendeur n'assume aucune responsabilité pour les dommages causés par une utilisation inappropriée ou incorrecte.

Consignes de sécurité

ATTENTION!

Risque d'ingestion et d'étouffement !

- Si les enfants jouent avec l'emballage ou avec de petites pièces, ils peuvent les avaler et s'étouffer avec !
- Ne laissez pas les enfants jouer avec le film d'emballage.
- Éloignez les enfants lorsque vous sortez le lit surélevé de son emballage et que vous l'assemblez.
- Retirez tous les emballages d'origine immédiatement après le déballage.

ATTENTION!

Risque d'incendie!

Assurez-vous que le produit n'est pas installé à proximité de flammes nues ou d'autres sources de chaleur intense.

ATTENTION !

Risque de basculement

Le lit surélevé peut basculer et provoquer des blessures et des dommages matériels.

- Assurez-vous toujours que le produit est dans une position stable.
- Ne laissez pas les enfants sans surveillance ! Le produit n'est pas un appareil d'escalade ou de jeu !
- Assurez-vous que les personnes, en particulier les enfants, ne se tiennent pas debout ou ne se hissent pas sur le produit.

AVERTIR! - Risque de blessures et de dommages matériels !

- N'apportez aucune modification indépendante à l'assemblage.
- Le lit surélevé ne doit pas être utilisé à des fins autres que celles prévues. N'apportez aucune modification. Ne pas joindre de pièces jointes supplémentaires.
- Assurez-vous que toutes les connexions à vis sont fermement serrées. Vérifiez-les régulièrement. Ne pas trop serrer les vis lors du serrage !
- Si le lit surélevé est endommagé ou lâche, il ne doit plus être utilisé.
- Le lit surélevé ne peut être utilisé que lorsqu'il est entièrement installé.

Remarque sur l'assemblage

Avant de commencer le montage, veuillez vérifier que toutes les pièces fournies sont complètes. L'article ne doit pas être utilisé si des vis ou des pièces sont manquantes ou endommagées.

Lors de l'assemblage, assurez-vous que toutes les pièces sont d'abord lâchement reliées les unes aux autres et qu'elles ne sont serrées qu'à la fin. Pour le montage, veuillez utiliser uniquement les outils appropriés, comme indiqué sur les illustrations.

Environ 65 litres de terreau sont nécessaires pour une hauteur de remplissage de 24,5 cm.

AVERTIR!

Le montage ne peut être effectué que par des adultes.

Consignes d'entretien

Pendant l'utilisation, les vis doivent être serrées de temps en temps afin que tout soit fermement en place et que rien ne vacille. Vérifiez régulièrement que le produit n'est pas trop rempli et que le terreau est uniformément réparti dans le produit. Vérifiez également de temps en temps les parties en bois du lit surélevé pour les zones usées ou cassées afin de les lisser à nouveau avec du papier de verre.

Le lit surélevé est en bois massif. Dans un produit naturel en bois, les irrégularités de couleur et de structure sont caractéristiques et ne représentent pas un défaut.

Des périodes de chaleur plus longues peuvent également provoquer des fissures sèches, qui disparaissent en grande partie à des températures plus basses. Le bois du lit surélevé est traité avec un vernis à base d'eau respectueux de l'environnement, résistant à la salive et à la transpiration et n'est donc que partiellement résistant aux intempéries. Pour éviter les taches d'altération et de moisissure, il est donc recommandé de post-traiter le bois avec une teinture spéciale pour bois, qui doit être répétée annuellement.

Utilisez uniquement un chiffon sec et non pelucheux pour nettoyer la doublure (polaire). La toison ne doit pas être lavée ou nettoyée avec des objets durs ou tranchants.

Le lit surélevé doit être stocké en hiver, pour cela nous recommandons un endroit sec avec circulation d'air.

Élimination

Veillez retourner les emballages et les produits usagés aux centres de recyclage régionaux.

Avis

Ce produit est soumis à une assurance qualité stricte. Cependant, si un défaut survenait lors d'une utilisation correcte de cet article, nous vous demandons de contacter notre service client. Afin de traiter un service de garantie, il est absolument nécessaire de conserver la preuve d'achat.

Contactez le service

Qsource GmbH, Auguste-Baur-Strasse 1, D-22587 Hamburg,
Téléphone : 0049/40/87932653, fax : 0049/40/87932637, e-mail : service@qsource.de
Vous pouvez nous joindre du lundi au vendredi de 8 h à 16 h.

(IT) (CH)

IMPORTANTE! LEGGERE ATTENTAMENTE PRIMA DELL'USO. CONSERVARE PER FUTURO RIFERIMENTO.

Istruzioni per l'uso

Con questo articolo in legno massello hai acquisito un prodotto di alta qualità. Prima del montaggio, si consiglia di leggere attentamente le istruzioni di montaggio per garantire un montaggio senza problemi.

Uso previsto

Il letto rialzato è un sistema letto per esterni, non deve essere allestito in interni, può essere utilizzato in giardini, terrazzi e balconi. Il letto rialzato può essere caricato con un massimo di 20 kg.

ATTENZIONE!

Solo per uso domestico!

Il letto rialzato è destinato esclusivamente all'uso domestico privato e quindi non è adatto per scopi commerciali.

Utilizzare il letto rialzato solo come descritto in queste istruzioni per l'uso. Qualsiasi altro uso è considerato improprio e può comportare danni alla proprietà o anche lesioni personali.

Il produttore o il rivenditore non si assume alcuna responsabilità per danni causati da un uso improprio o scorretto.

istruzioni di sicurezza

AVVERTIMENTO!

Pericolo di ingestione e soffocamento!

- Se i bambini giocano con la confezione o con piccole parti, possono inghiottirle e soffocare!
- Non lasciare che i bambini giochino con la pellicola di imballaggio.
- Tenere lontani i bambini quando si estrae il letto rialzato dalla confezione e lo si monta.
- Rimuovere tutto l'imballaggio originale subito dopo il disimballaggio.

AVVERTIMENTO!

Pericolo d'incendio!

Assicurarsi che il prodotto non sia installato in prossimità di fiamme libere o altre forti fonti di calore.

ATTENZIONE!

Pericolo di ribaltamento

Il letto rialzato può ribaltarsi e provocare lesioni e danni alla proprietà.

- Assicurarsi sempre che il prodotto sia in una posizione stabile.
- Non lasciare i bambini incustoditi! Il prodotto non è un dispositivo di arrampicata o gioco!
- Assicurarsi che le persone, in particolare i bambini, non stiano in piedi o si sollevino sul prodotto.

ATTENZIONE! - Rischio di lesioni e danni materiali!

- Non apportare modifiche indipendenti all'insieme.
- Il letto rialzato non deve essere utilizzato per scopi diversi da quelli previsti. Non apportare modifiche. Non allegare allegati aggiuntivi.
- Assicurarsi che tutti i collegamenti a vite siano saldamente serrati. Controllali regolarmente. Non serrare eccessivamente le viti durante il serraggio!
- Se il letto rialzato è danneggiato o allentato, non deve più essere utilizzato.
- Il letto rialzato può essere utilizzato solo quando è completamente installato.

Nota sul montaggio

Prima di iniziare il montaggio, verificare che tutte le parti fornite siano complete. L'articolo non deve essere utilizzato in caso di viti o parti mancanti o danneggiate.

Durante il montaggio, assicurarsi che tutte le parti siano prima collegate tra loro in modo lasco e serrate solo alla fine. Per il montaggio, utilizzare solo gli strumenti appropriati come mostrato nelle illustrazioni.

Per un'altezza di riempimento di 24,5 cm sono necessari circa 65 litri di terriccio.

ATTENZIONE!

Il montaggio può essere effettuato solo da maggiorenni.

Istruzioni per la manutenzione

Durante l'uso, le viti dovrebbero essere serrate di tanto in tanto in modo che tutto sia saldamente a posto e nulla oscilli. Controllare regolarmente che il prodotto non sia troppo pieno e che il terriccio sia distribuito uniformemente nel prodotto. Controllare di tanto in tanto anche le parti in legno del letto rialzato per aree consumate o rotte per levigarle nuovamente con carta vetrata.

Il letto rialzato è realizzato in legno massello. In un prodotto naturale in legno, le irregolarità nel colore e nella struttura sono caratteristiche e non rappresentano un difetto.

Periodi di calore più lunghi possono anche causare crepe secche, che in gran parte si ritirano a temperature più basse. Il legno del letto rialzato è trattato con uno smalto a base d'acqua ecologico, resistente alla saliva e al sudore ed è quindi resistente alle intemperie solo in misura limitata. Per evitare macchie di agenti atmosferici e muffe, si consiglia quindi di post-trattare il legno con una speciale tinta per legno, da ripetere annualmente.

Utilizzare solo un panno asciutto e privo di lanugine per pulire la fodera (pile). Il vello non deve essere lavato o pulito con oggetti duri o taglienti.

Il letto rialzato deve essere riposto in inverno, per questo si consiglia un luogo asciutto con circolazione d'aria.

Smaltimento

Si prega di restituire l'imballaggio e i prodotti usati ai centri di riciclaggio regionali.

Avviso

Questo prodotto è soggetto a una rigorosa garanzia di qualità. Tuttavia, se si verifica un difetto quando questo articolo viene utilizzato correttamente, ti chiediamo di contattare il nostro servizio clienti. Per poter elaborare un servizio di garanzia, è assolutamente necessario conservare la prova d'acquisto.

Contatto di servizio

Qsource GmbH, Auguste-Baur-Strasse 1, D-22587 Hamburg,
Telefono: 0049/40/87932653, fax: 0049/40/87932637, e-mail: service@qsource.de
Puoi raggiungerci dal lunedì al venerdì dalle 8:00 alle 16:00.

(GB)

IMPORTANT!

READ CAREFULLY BEFORE USE.

KEEP FOR FUTURE REFERENCE.

Instructions for use

With this article made of solid wood, you have acquired a high-quality product. Before assembling, we recommend reading the assembly instructions carefully to ensure smooth assembly.

Intended use

The raised bed is a bed system for the outside area, it must not be set up indoors. It can be used in gardens, on terraces and balconies. The raised bed may be loaded with a maximum of 20kg.

ATTENTION!

For household use only!

The raised bed is only intended for private household use and is therefore unsuitable for commercial purposes.

Only use the raised bed as described in these instructions for use. Any other use is considered improper and can lead to property damage or even personal injury.

The manufacturer or dealer assumes no liability for damage caused by improper or incorrect use.

Safety instructions

WARNING!

Danger of swallowing and suffocation!

If children play with the packaging or with small parts, they can swallow them and choke on them!

Do not let children play with the packaging film.

Keep children away when you take the raised bed out of the packaging and assemble it.

Remove all of the original packaging immediately after unpacking.

WARNING!

Risk of fire!

Make sure that the product is not set up in the vicinity of open flames or other strong heat sources.

WARNING!

Risk of tipping over

The raised bed can tip over and injuries and property damage can result.

- Always ensure that the product is on a firm footing.
- Do not leave children unattended! The product is not a climbing or play device!
- Make sure that people, especially children, do not stand on or pull themselves on the product.

CAUTION! - Risk of injury and property damage!

- Do not make any modifications to the assembly yourself.
- The raised bed must not be used for purposes other than intended. Do not make any changes. Do not attach any additional attachments.
- Make sure that all screw connections are firmly tightened. Check these regularly. Do not overtighten the screws when tightening!
- In the event of damage or loose connections, the raised bed may no longer be used.
- The raised bed may only be used when it is fully assembled.

Note on assembly

Before starting assembly, please check that all parts supplied are complete. The article is not to be used if screws or parts are missing or damaged.

When assembling, make sure that all parts are loosely connected to each other first and only tightened at the end. For assembly, please only use the appropriate tools as shown in the illustrations.

Approx. 65 liters of potting soil are required for a filling height of 24.5 cm.

ATTENTION!

The assembly may only be carried out by adults.

Maintenance instructions

During use, screws should be tightened every now and then so that everything is firmly in place and nothing wobbles. Check regularly that the product is not overfilled and that the potting soil is evenly distributed in the product. Also check the wooden parts of the raised bed from time to time for worn or broken areas in order to smooth them out again with sandpaper.

The raised bed is made of solid wood. In a natural product made of wood, irregularities in color and structure are characteristic and do not represent a defect.

Longer periods of warmth can also cause dry cracks, which largely regress at lower temperatures. The wood of the raised bed is treated with an environmentally friendly, saliva-proof and sweat-proof, water-based glaze and is therefore only weatherproof to a limited extent. To avoid weathering and mold stains, it is therefore recommended that the wood be treated with a special wood stain, which should be repeated annually.

Only use a dry, lint-free cloth to clean the lining (fleece). The fleece must not be washed or cleaned with hard or sharp-edged objects.

The raised bed should be stored in winter, for this we recommend a dry place with air circulation.

Disposal

Please return packaging and used products to regional recycling centers.

Notice

This product is subject to strict quality assurance. However, should a defect occur when this article is used properly, we ask that you contact our customer service. In order to process a warranty service, it is absolutely necessary to keep the proof of purchase.

Service contact

Qsource GmbH, Auguste-Baur-Strasse 1, D-22587 Hamburg,

Phone: 0049/40/87932653, fax: 0049/40/87932637, e-mail: service@qsource.de

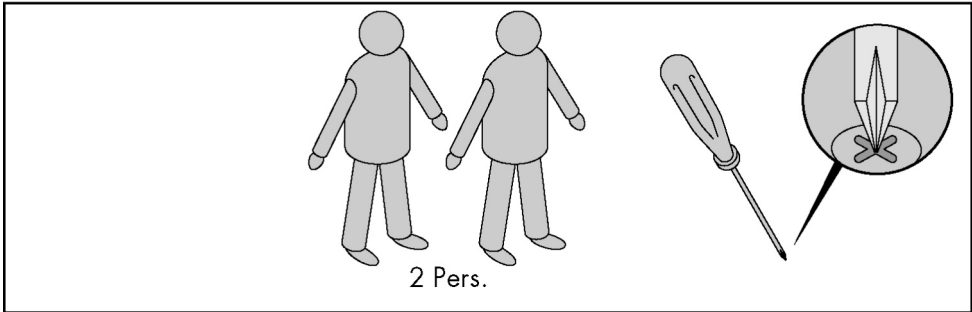
You can reach us Monday to Friday from 8 a.m. to 4 p.m.

Sie benötigen:

Vous avez besoin:

Avrai bisogno:

You will need:

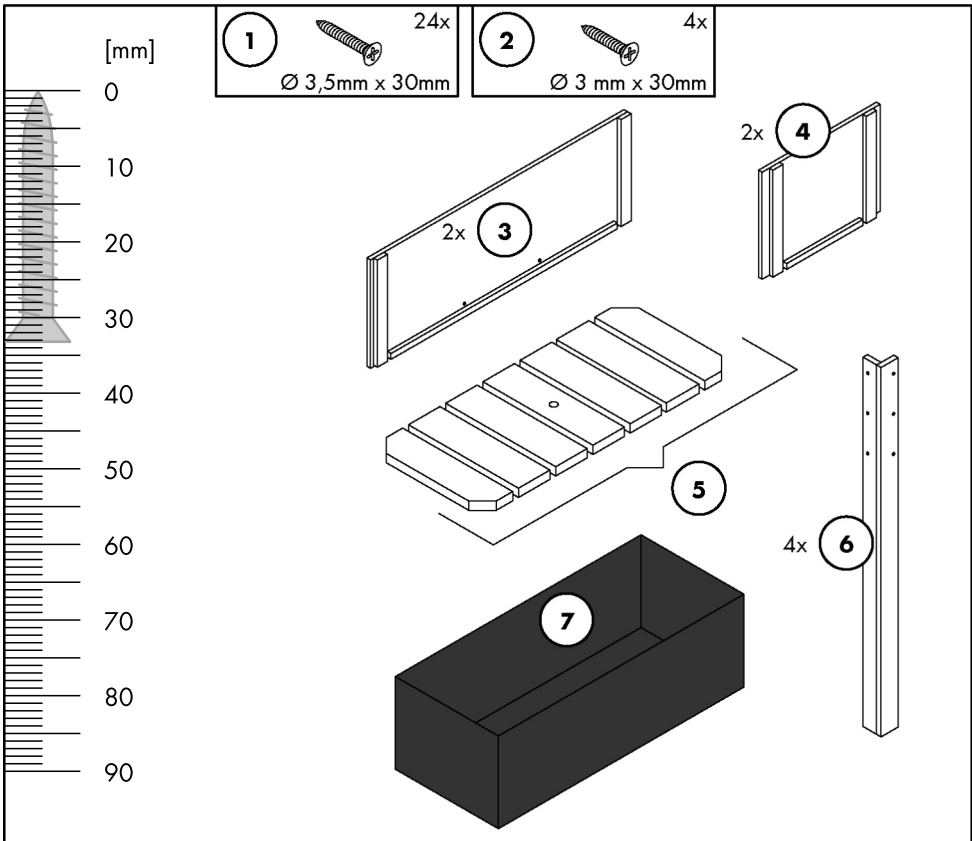


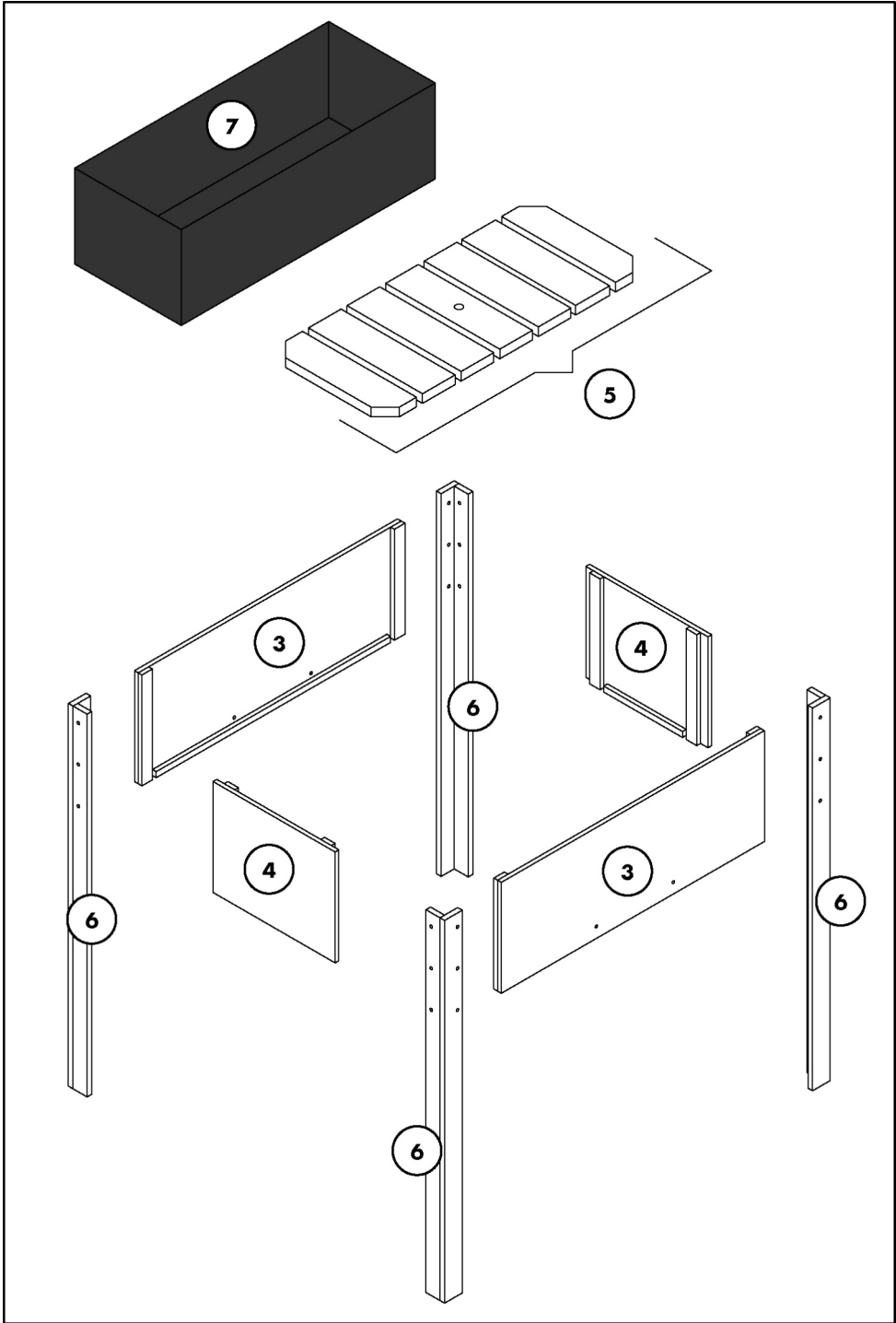
Teile:

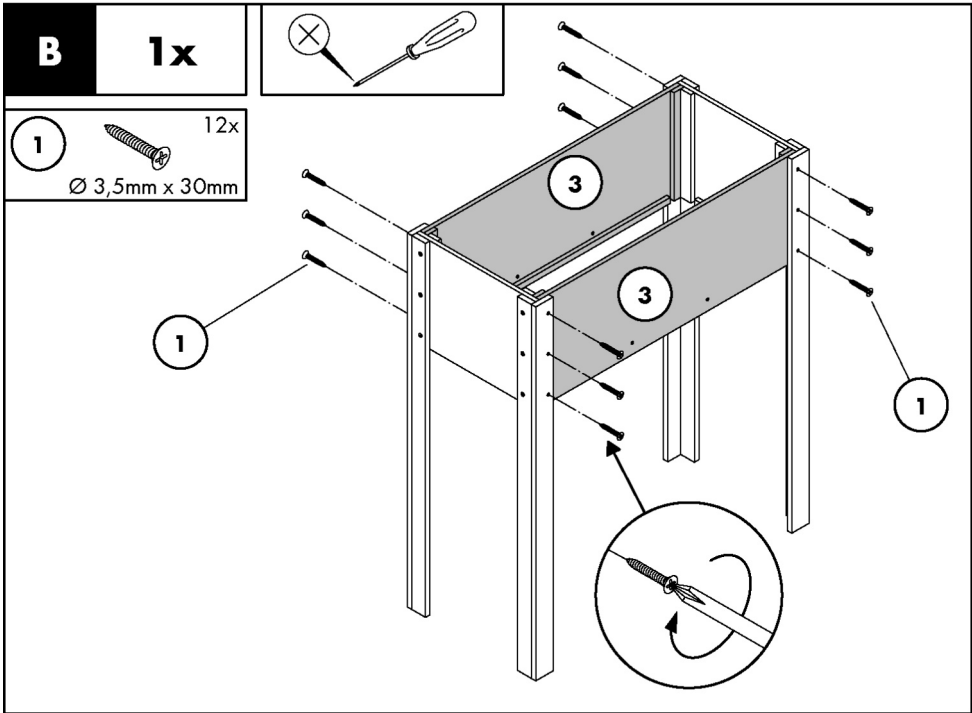
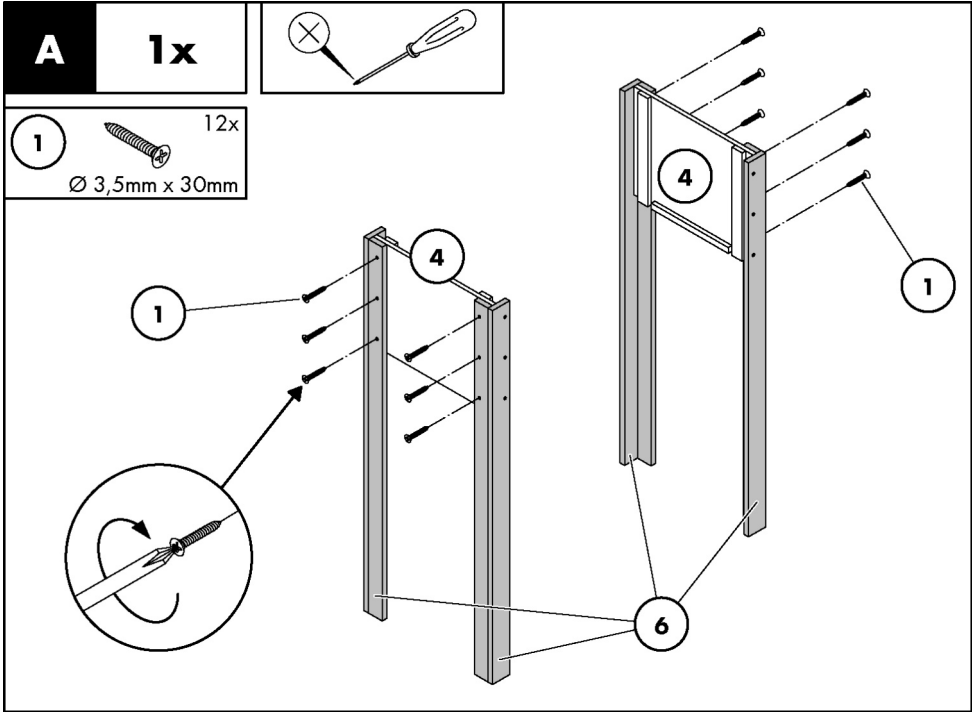
Les pièces:

Parti:

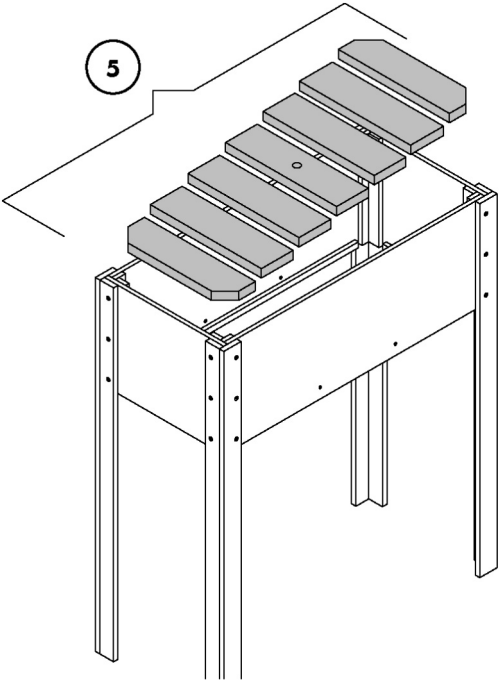
Parts:






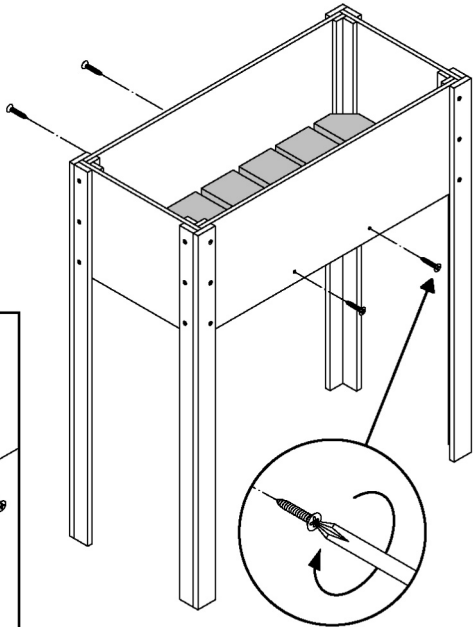
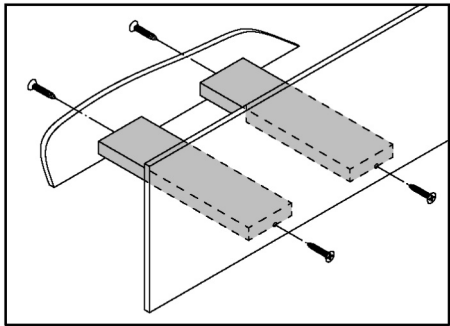


C **1x**



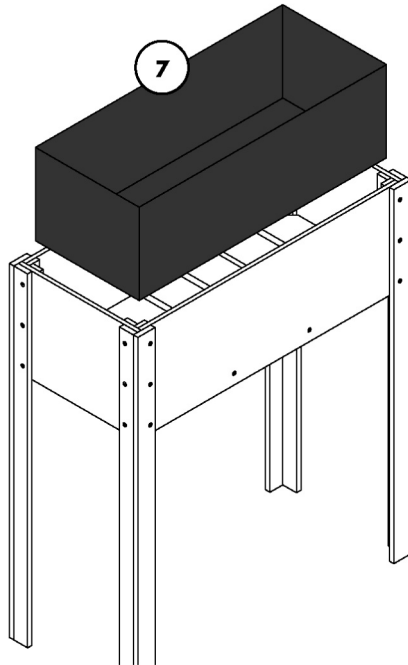
D **1x**

2  4x
Ø 3 mm x 30mm



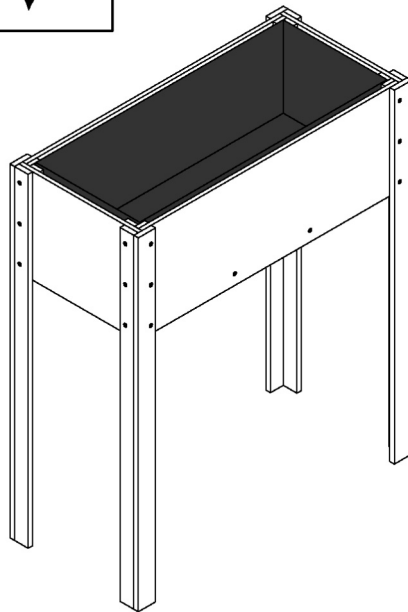
E

1x



F

1x



QSOURCE GMBH
Auguste-Baur-Straße 1
D-22587 Hamburg
GERMANY

E-mail: service@qsource.de
Fon: +49 40 87932653
Fax: +49 40 87932637

Versionsdatum • Date de version • Data della
versione • Version date::
08 / 2023 • Ident.No.: QSD2023L437343_230401

IAN 437343_2304

1

