

DE AT CH

Klappen Sie vor dem Lesen die Seite mit den Abbildungen aus und machen Sie sich anschließend mit allen Funktionen des Artikels vertraut.

GB IE

Before reading, fold out the illustration page and get to know all of the functions of your unit.

FR BE

Dépliez la page avec les illustrations avant la lecture et informez-vous ensuite au sujet des fonctions de l'appareil.

NL BE

Klap voor het lezen de pagina met de afbeeldingen open en maak u vervolgens vertrouwd met alle functies van het apparaat.

PL

Przed przeczytaniem należy rozłożyć bok z ilustracjami a następnie zapoznać się ze wszystkimi funkcjami urządzenia.

CZ

Před čtením si nejdříve vyklapte stránku s obrázky a seznáme se se všemi funkcemi přístroje.

SK

Skôr než začnete návod čítať, si ho otvorte na strane s obrázkami a oboznámte sa so všetkými funkciami prístroja.

ES

Antes de leer, abra la página con las ilustraciones y familiarícese seguidamente con todas las funciones del aparato.

DK

Klap siden med illustrationerne op inden du læser dem og gør dig efterfølgende fortrolig med alle apparatets funktioner.

**GARTEN-TRAMPOLIN MIT SICHERHEITSNETZ**  
**TRAMPOLINE WITH SAFETY ENCLOSURE**  
**TRAMPOLINE DE JARDIN AVEC FILET DE SÉCURITÉ**

DE AT CH

**GARTEN-TRAMPOLIN MIT SICHERHEITSNETZ**

Aufbauanleitung

FR BE

**TRAMPOLINE DE JARDIN AVEC FILET DE SÉCURITÉ**

Notice de montage

PL

**TRAMPOLINA OGRODOWA Z SIATKĄ**  
**ZABEZPIECZAJĄCA**

Instrukcja montażu

SK

**ZÁHRADNÁ TRAMPOLÍNA S BEZPEČNOSTNOU SIĚŤOU**

Montážny návod

DK

**HAVETRAMPOLIN MED SIKKERHEDSNET**

Monteringsvejledning

GB IE

**TRAMPOLINE WITH SAFETY ENCLOSURE**

Assembly instructions

NL BE

**TUIN-TRAMPOLINE MET VEILIGHEIDSNET**

Montagehandleiding

CZ

**ZÁHRADNÍ TRAMPOLÍNA S BEZPEČNOSTNÍ SÍŤÍ**

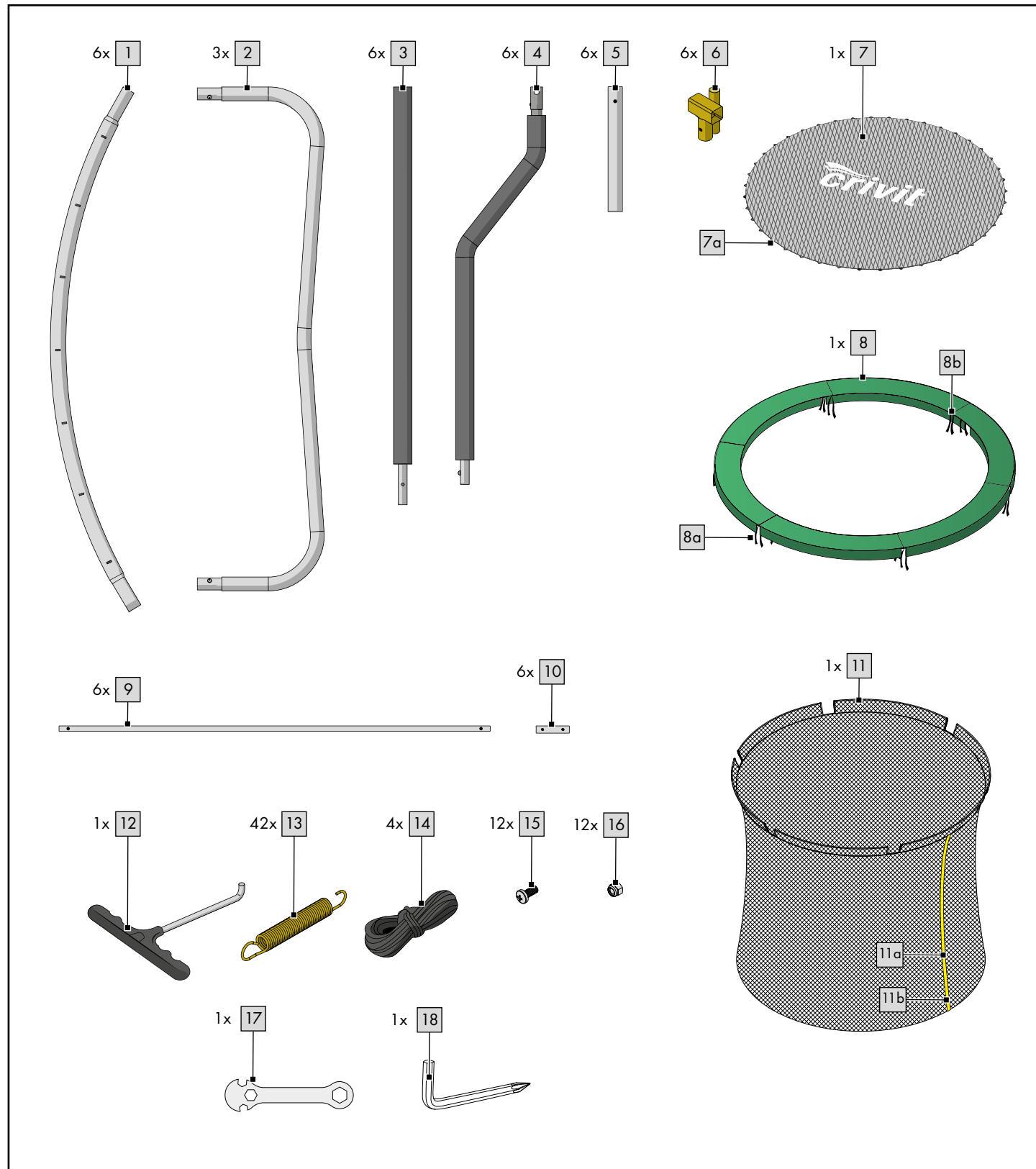
Návod k sestavení

ES

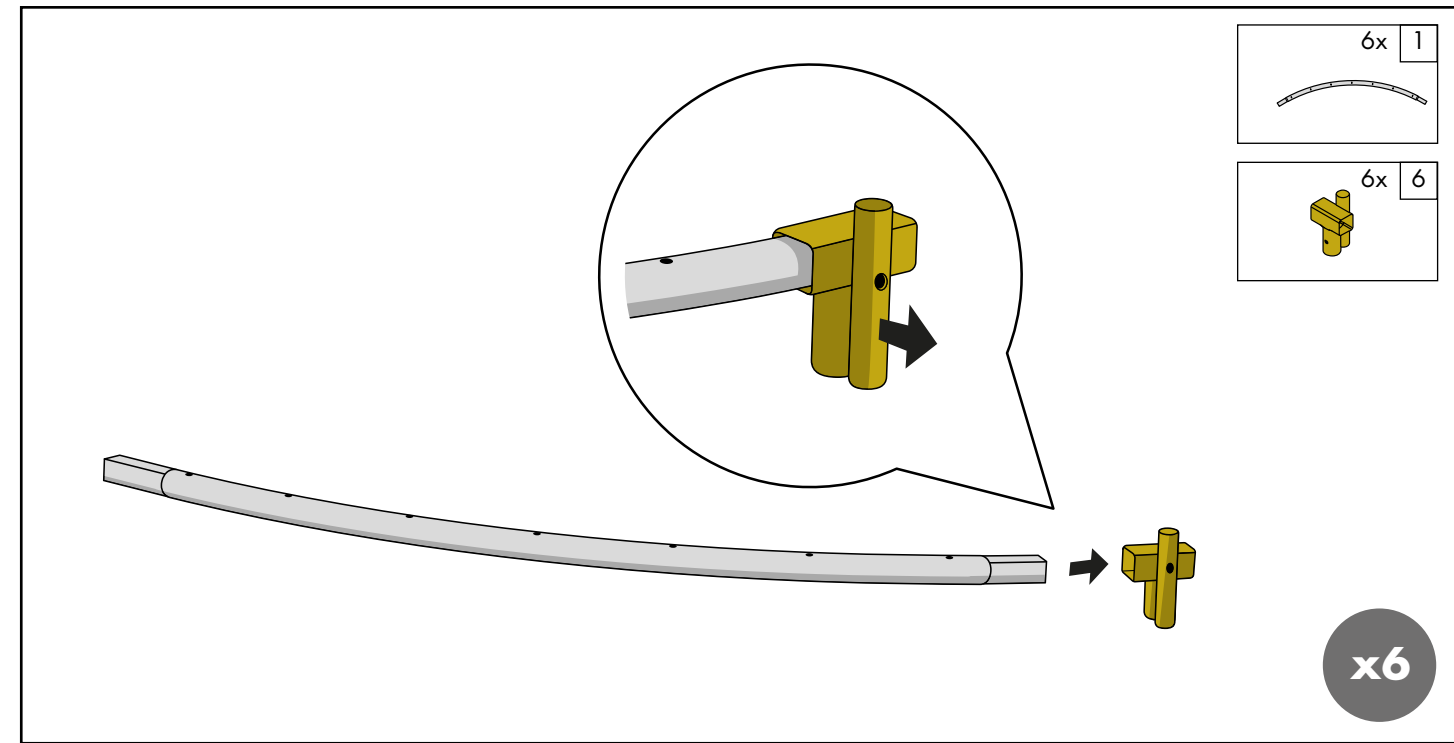
**CAMA ELÁSTICA CON RED DE SEGURIDAD**  
**PARA JARDÍN**

Instrucciones de montaje

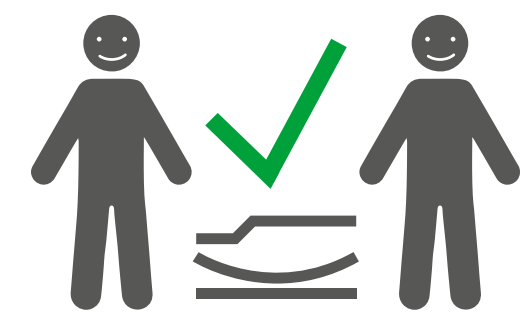
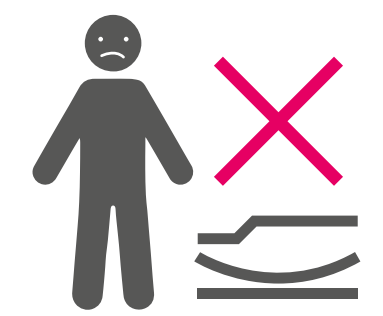
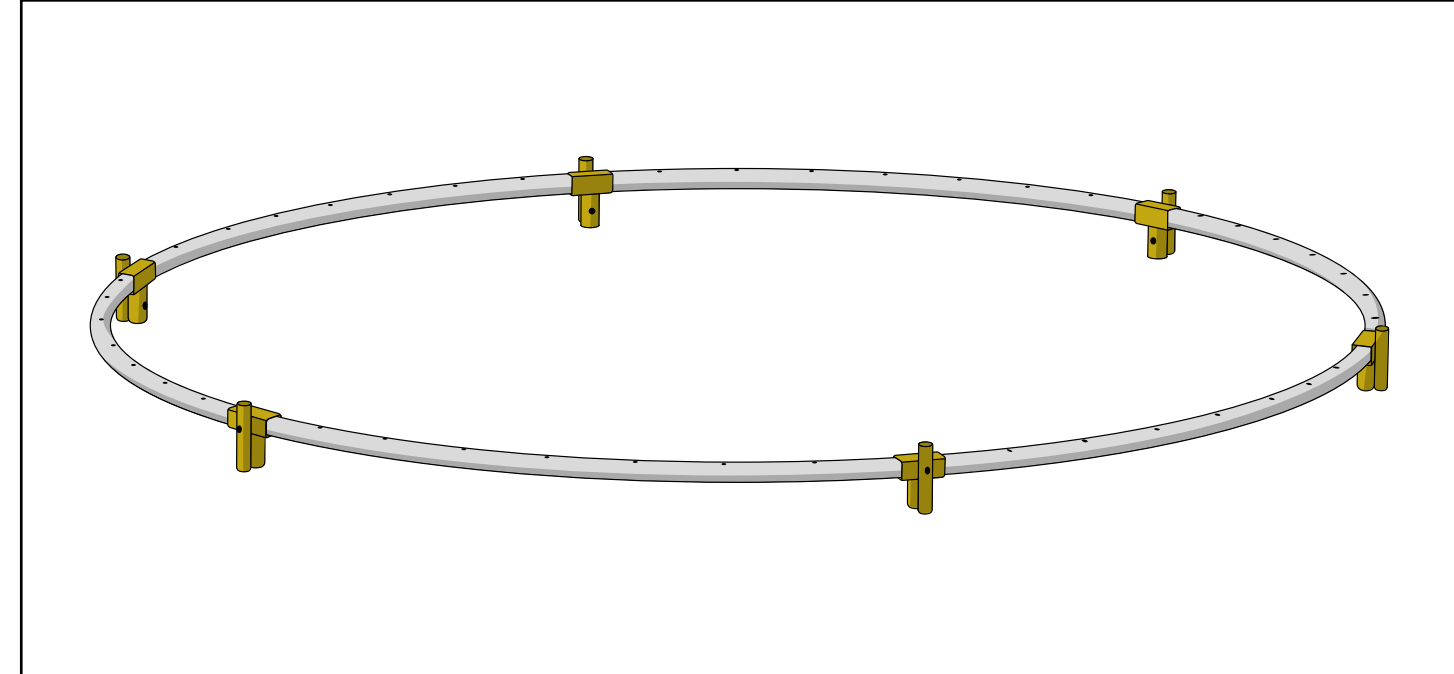
DE/AT/CH	Aufbau- und Sicherheitshinweise	Seite	17
GB/IE	Assembly and safety information	Page	28
FR/BE	Consignes de montage et de sécurité	Page	38
NL/BE	Montage- en veiligheidsstips	Pagina	49
PL	Wskazówki dot. montażu i bezpieczeństwa	Strona	60
CZ	Pokyny k sestavení a bezpečnosti	Stránky	71
SK	Pokyny pre montáž a bezpečnosť	Stranu	81
ES	Instrucciones de montaje y seguridad	Página	92
DK	Monterings- og sikkerhedsanvisninger	Side	103



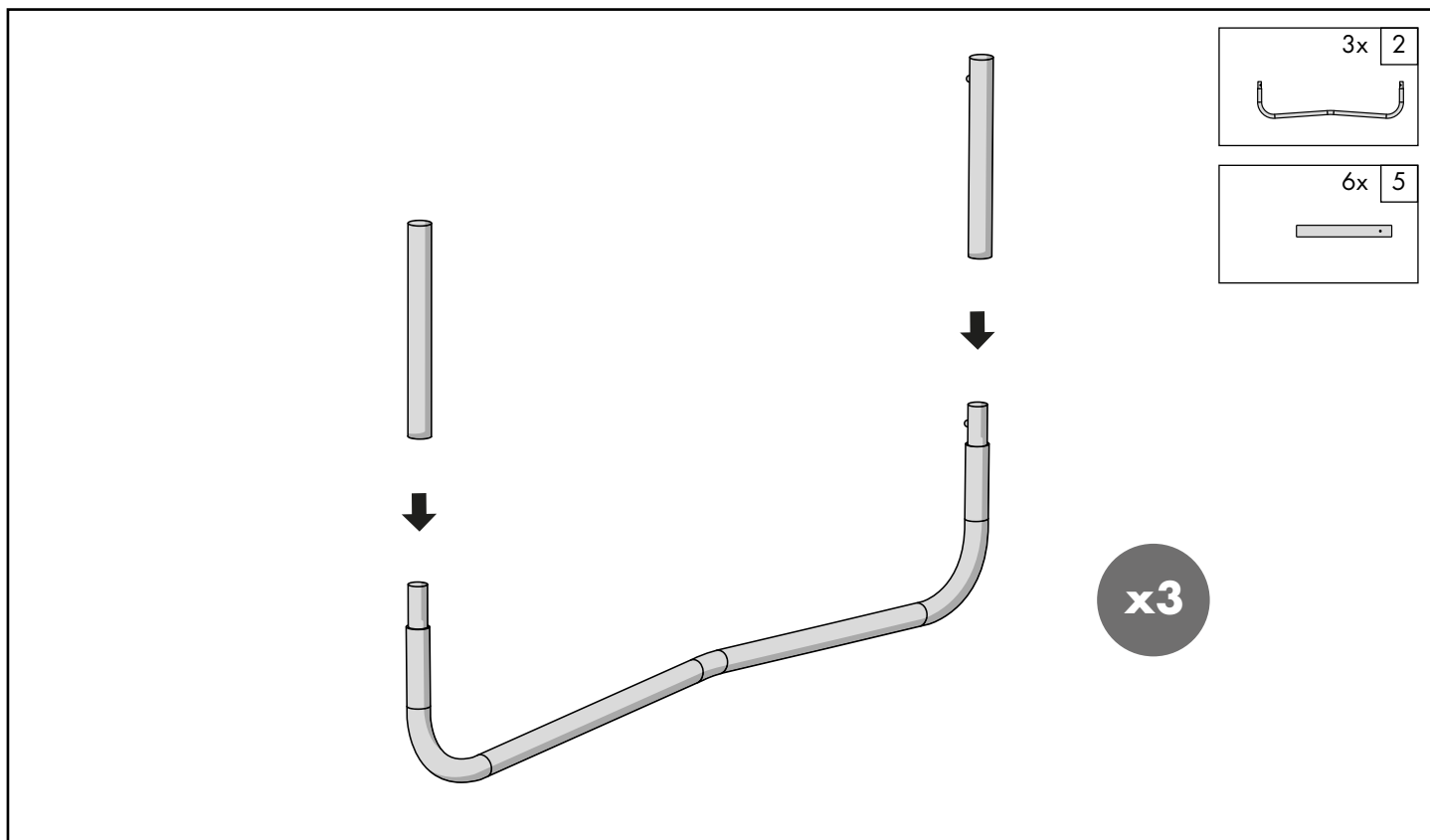
**SCHRITT/STEP/ÉTAPE/STAP/KROK/KORAK/KROK/PASO/TRIN 1**



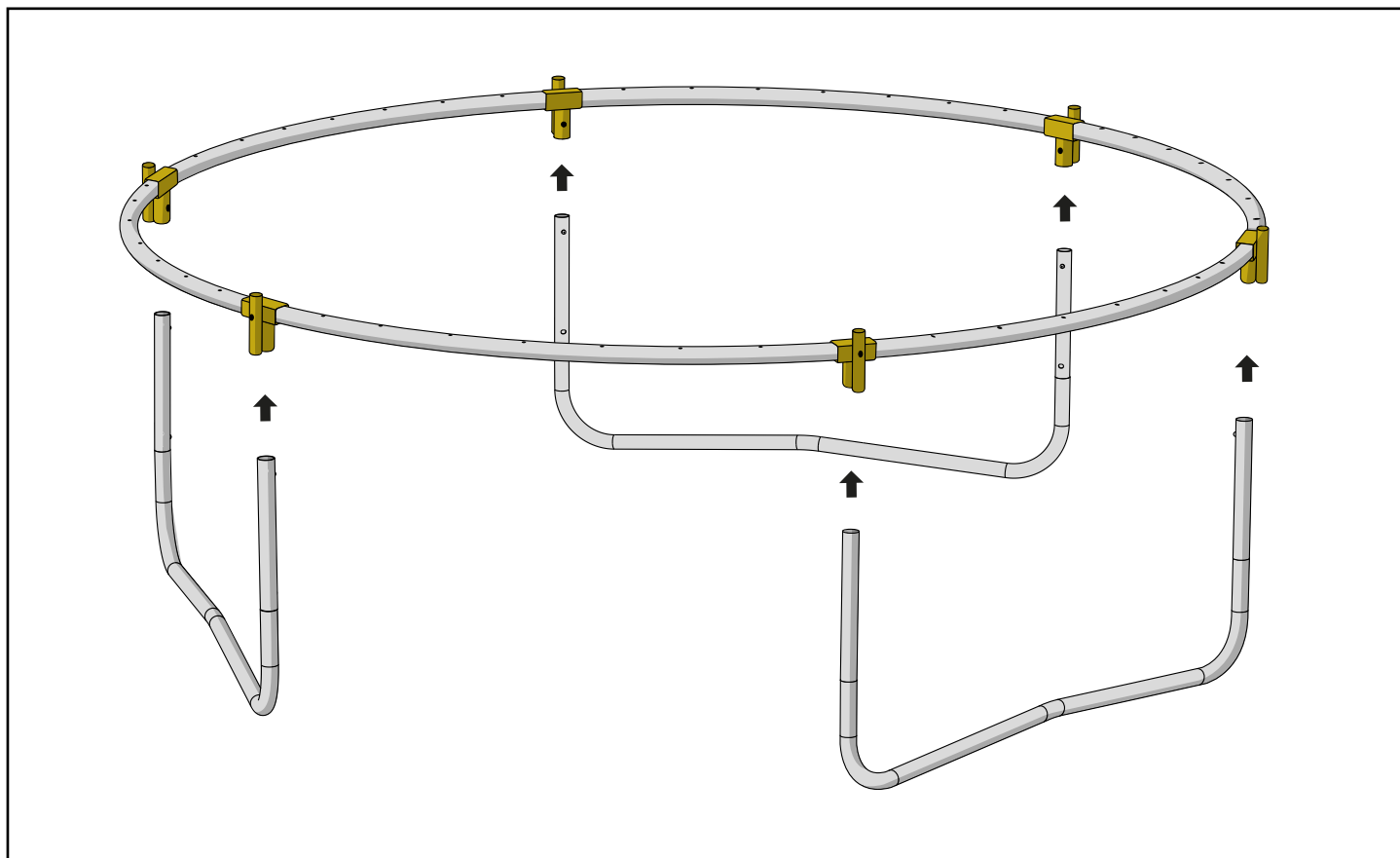
**SCHRITT/STEP/ÉTAPE/STAP/KROK/KORAK/KROK/PASO/TRIN 2**



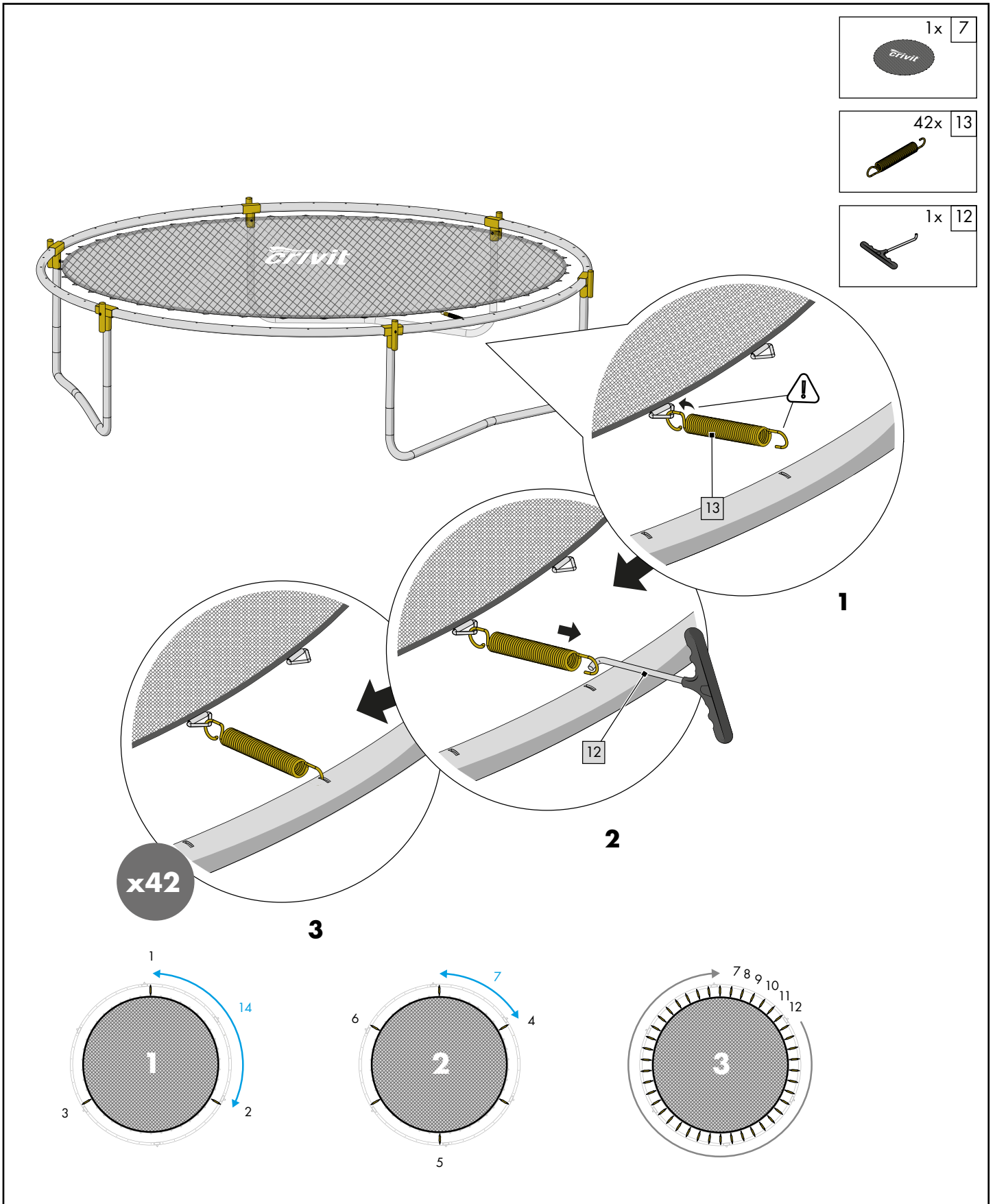
### SCHRITT/STEP/ÉTAPE/STAP/KROK/KORAK/KROK/PASO/TRIN 3



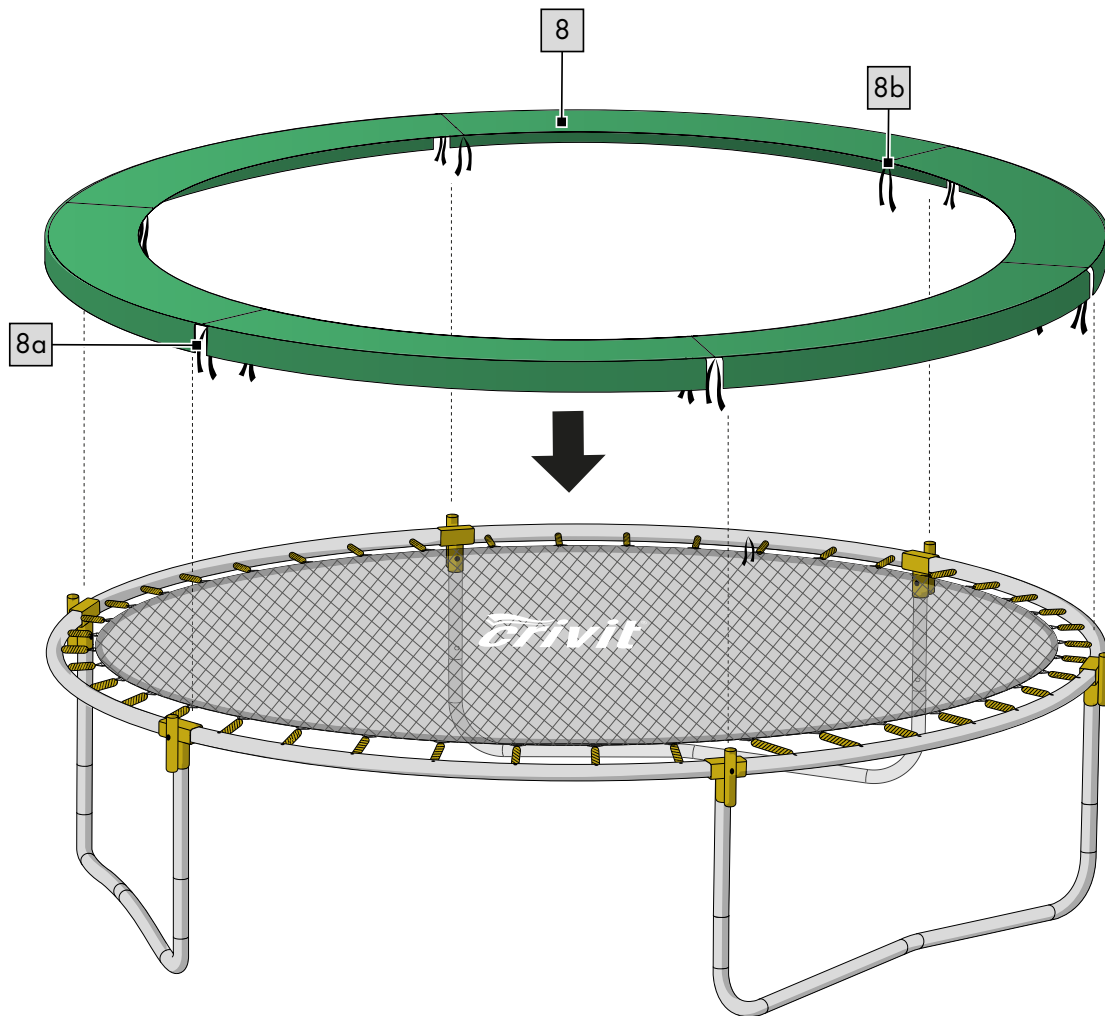
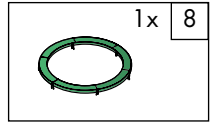
### SCHRITT/STEP/ÉTAPE/STAP/KROK/KORAK/KROK/PASO/TRIN 4



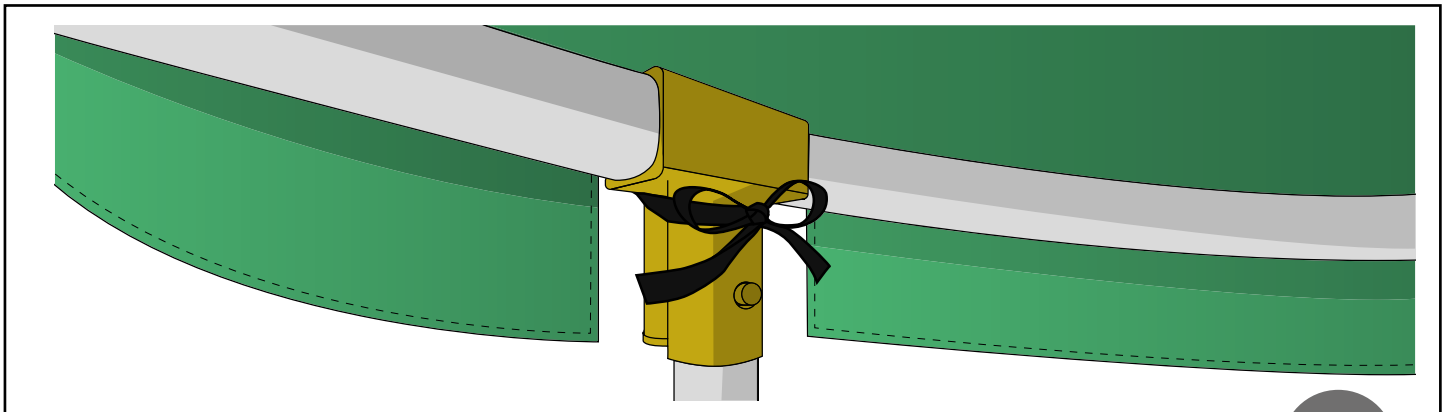
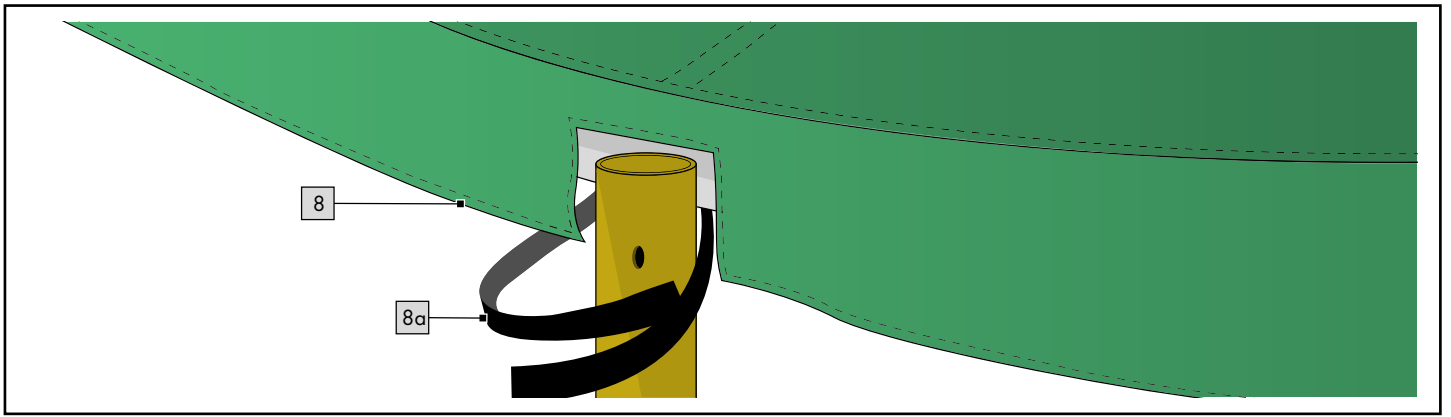
# SCHRITT/STEP/ÉTAPE/STAP/KROK/KORAK/KROK/PASO/TRIN 5



# SCHRITT/STEP/ÉTAPE/STAP/KROK/KORAK/KROK/PASO/TRIN 6

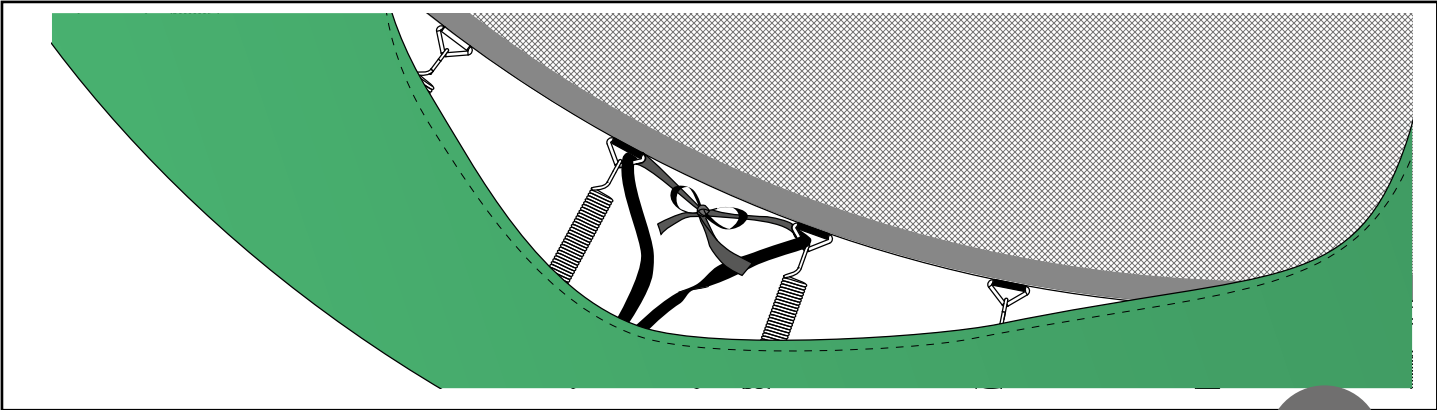
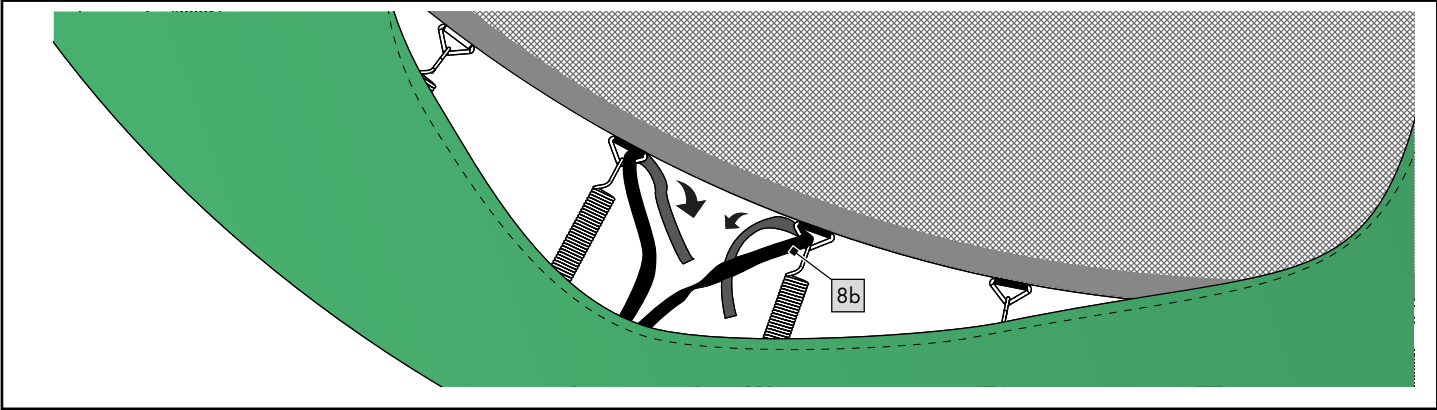


SCHRITT/STEP/ÉTAPE/STAP/KROK/KORAK/KROK/PASO/TRIN 7



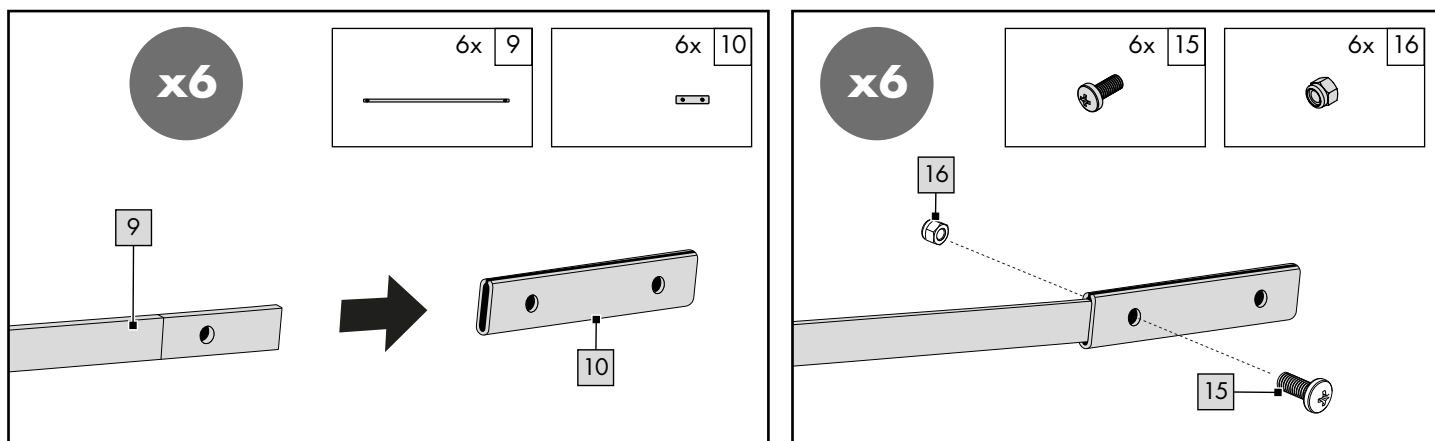
x6

SCHRITT/STEP/ÉTAPE/STAP/KROK/KORAK/KROK/PASO/TRIN 8

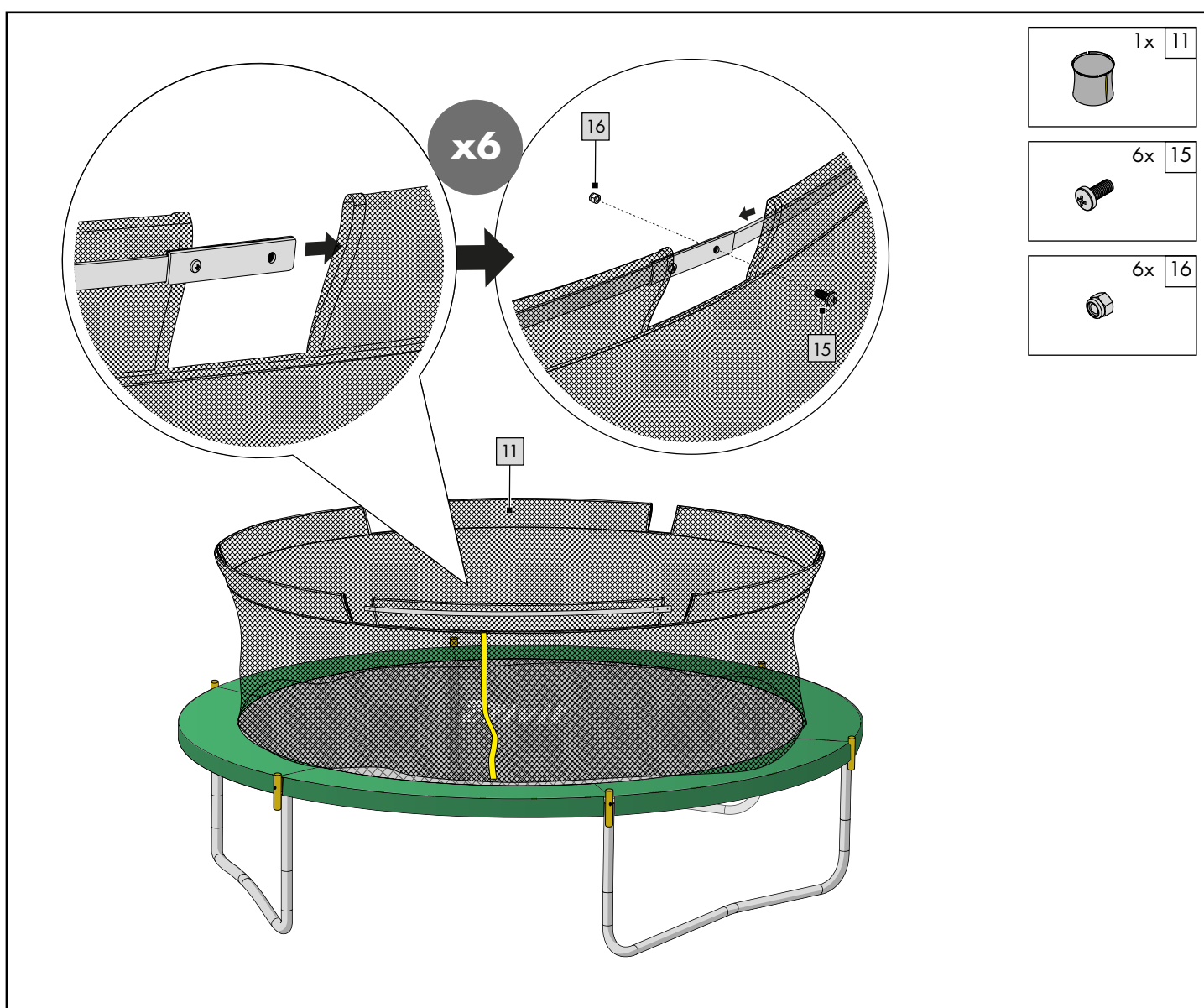


x6

## SCHRITT/STEP/ÉTAPE/STAP/KROK/KORAK/KROK/PASO/TRIN 9




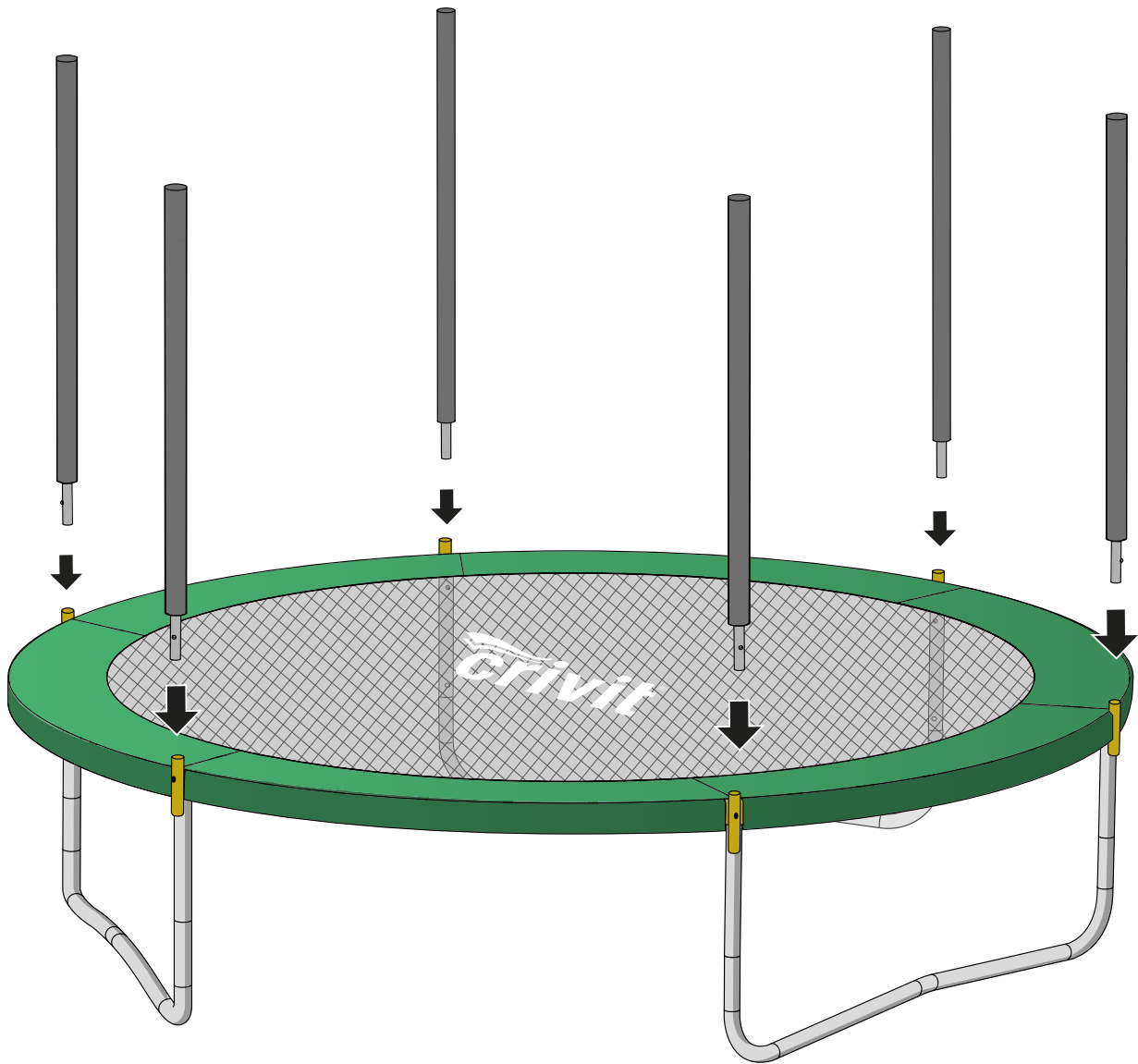
## SCHRITT/STEP/ÉTAPE/STAP/KROK/KORAK/KROK/PASO/TRIN 10



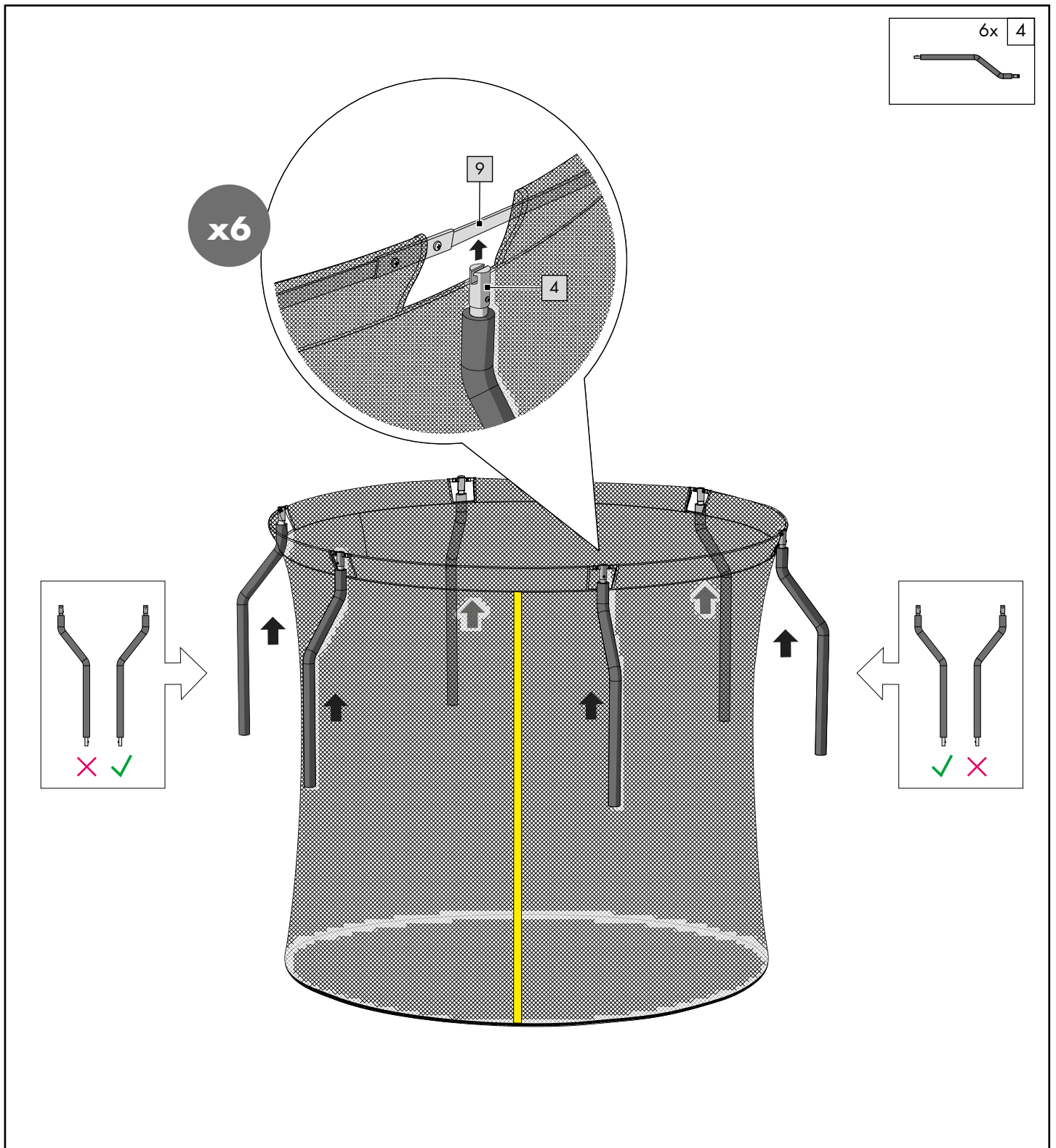


SCHRITT/STEP/ÉTAPE/STAP/KROK/KORAK/KROK/PASO/TRIN 11

6x 3  




SCHRITT/STEP/ÉTAPE/STAP/KROK/KORAK/KROK/PASO/TRIN 12

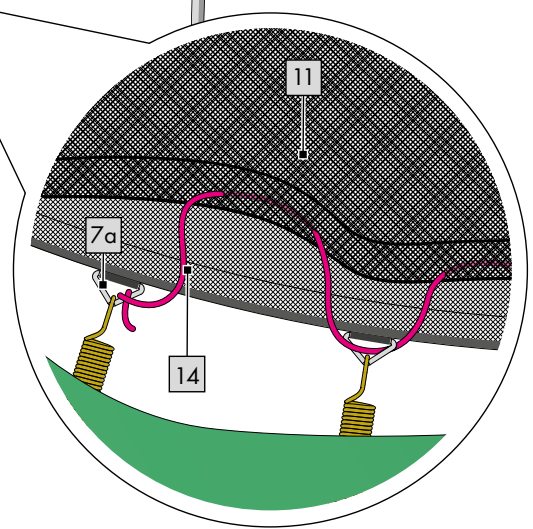
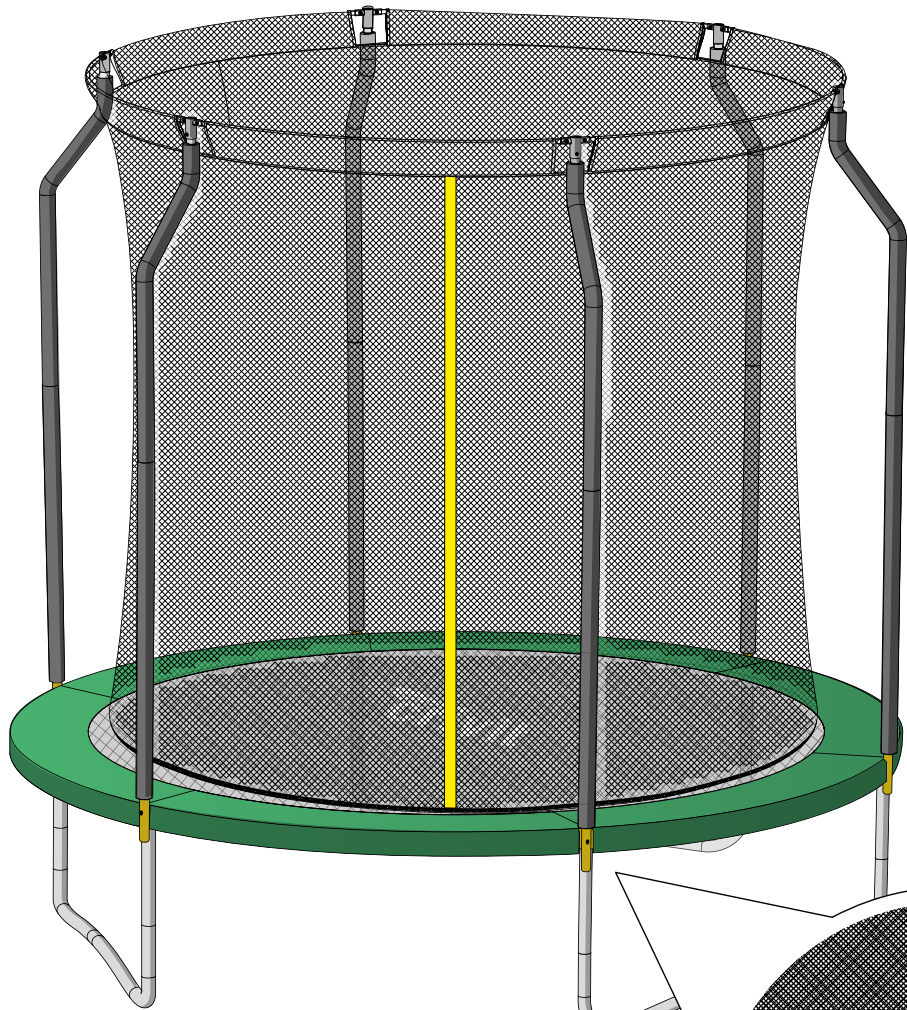


**SCHRITT/STEP/ÉTAPE/STAP/KROK/KORAK/KROK/PASO/TRIN 13**



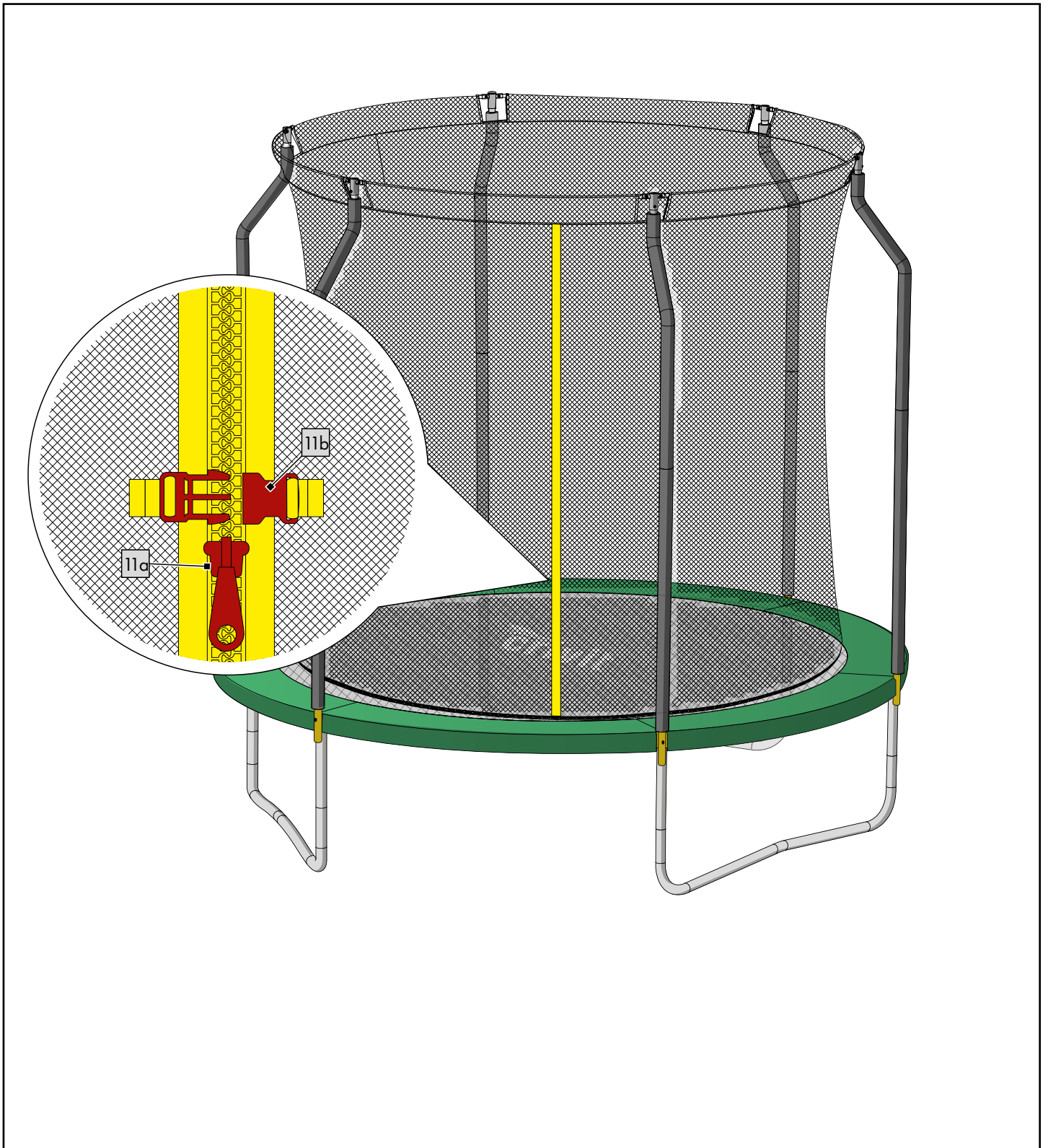
SCHRITT/STEP/ÉTAPE/STAP/KROK/KORAK/KROK/PASO/TRIN 14

4x 14





**SCHRITT/STEP/ÉTAPE/STAP/KROK/KORAK/KROK/PASO/TRIN 15**



1. Lieferumfang/Teilebezeichnung .....	17
2. Sicherheitshinweise .....	18 - 20
2.1 Sicherheitshinweise zur Benutzung .....	18 - 19
2.2 Sicherheitshinweise zum Aufbau .....	19
2.3 Wartung/Pflege .....	19 - 20
3. Untergestell aufbauen .....	21
4. Sprungmatte einsetzen .....	22
5. Rahmenschutz befestigen .....	23
6. Sicherheitsnetz montieren .....	24 - 25
7. Sicherheitsnetz befestigen .....	25
8. Sicherheitsnetz öffnen/schließen .....	26

**Diese Aufbauanleitung zeigt Ihnen in 15 Schritten den leichten Aufbau Ihres Trampolins.**

**Wir wünschen Ihnen viel Spaß und eine lange Freude mit Ihrem neuen Trampolin.**

**In der separat mitgelieferten Gebrauchsanweisung erhalten Sie weitere Informationen zu folgenden Themen:**

- Technische Daten
- Bestimmungsgemäße Verwendung
- Richtige Standortwahl
- Gebrauch
- Außerbetriebnahme
- Transport
- Witterung
- Sprungtechniken
- Wartung
- Pflege
- Lagerung
- Zubehör (optional)
- Entsorgung
- Hinweise zur Garantie und Serviceabwicklung

- (1) Rahmenstange 6 x
- (2) Winkelstange 3 x
- (3) Netzstange 6 x
- (4) Netzstange mit Halterung 6 x
- (5) Verlängerungsstange 6 x
- (6) Verbindungsstück, inkl. Beinmuffe 6 x
- (7) Sprungmatte 1 x
  - (7a) Öse 42 x
- (8) Rahmenschutz 1 x
  - (8a) Band zum Befestigen des Rahmenschutzes am Untergestell 6 x
  - (8b) Band zum Befestigen des Rahmenschutzes an Sprungtuchösen 6 x
- (9) Ringstange 6 x
- (10) Verbindungsstück 6 x
- (11) Sicherheitsnetz 1 x
  - (11a) Reißverschluss 1 x
  - (11b) Sicherheitsverschluss 1 x
- (12) Federspanner 1 x
- (13) Feder 42 x
- (14) Seil 4 x
- (15) Schraube 12 x
- (16) Schraubenmutter 12 x
- (17) Werkzeug 1 x
- (18) Innensechskantschlüssel 1 x

## 2. SICHERHEITSHINWEISE

### **Achtung. Nicht für Kinder unter 36 Monaten geeignet. Erstickungsgefahr. Kleine Teile.**

- Das Trampolin ist für Kinder ab 6 Jahren geeignet, da Kinder unter 6 Jahren die physischen und dynamischen Eigenschaften des Sprungtuchs sowie die koordinativ notwendigen Fähigkeiten unter Umständen nur sehr schwer einschätzen können.
- Das Trampolin ist nicht dafür bestimmt, durch Personen (einschließlich Kinder) mit eingeschränkten physischen, sensorischen oder geistigen Fähigkeiten oder mangels Erfahrung und/oder mangels Wissen benutzt zu werden, es sei denn, sie werden durch eine für ihre Sicherheit zuständige Person beaufsichtigt oder erhalten von ihr Anweisungen, wie das Trampolin zu benutzen ist.

### **ACHTUNG!**

- Keine Saltos schlagen. Ein Landen auf dem Kopf oder Genick kann zu schwerwiegenden Verletzungen, Lähmungen oder sogar zum Tod führen!
- Führen Sie keine waghalsigen Sprünge durch und springen Sie nicht zu hoch oder über das Sicherheitsnetz hinaus!
- Nur für den Hausgebrauch.
- Führen Sie keine Sprungwettkämpfe oder Ähnliches durch.
- Springen Sie niemals vom Sprungtuch aus direkt auf den Fußboden! Durch den harten Aufprall besteht hohe Verletzungsgefahr!
- Nur ein Benutzer. Kollisionsgefahr!
- Verwenden Sie das Trampolin nicht, wenn Sie verletzt oder gesundheitlich eingeschränkt sind, z. B. durch Sprunggelenksverletzungen, Rückenleiden etc.
- Verlassen Sie das Trampolin sofort, wenn Sie sich schwindelig fühlen, Herzrasen verspüren etc., und konsultieren Sie sofort einen Arzt.
- Achten Sie darauf, dass sich an Ihrer Kleidung keine spitzen Haken, Ösen oder Ähnliches befinden. Es besteht Verletzungsgefahr!
- Springen Sie niemals absichtlich in das Sicherheitsnetz oder darüber hinaus, versuchen Sie nicht sich daran hochzuziehen oder sich an die Netzstangen, an die Ringstangen, an die Verbindungsstücke oder an das Sicherheitsnetz zu hängen. Es besteht Verletzungsgefahr!
- Vergewissern Sie sich vor dem Betreten des Trampolins, dass sich weder unter noch auf dem Trampolin Personen, Tiere oder Gegenstände befinden! Es besteht sowohl für das Tier als auch für den Benutzer Verletzungsgefahr!

### **2.1 SICHERHEITSHINWEISE ZUR BENUTZUNG**

- **Achtung. Maximal 50 kg.**  
Dieses Trampolin ist für ein maximales Benutzergewicht von 50 kg ausgelegt. Verwenden Sie das Trampolin nicht, wenn Ihr Körpergewicht darüber liegt.
- **Achtung. Nicht benutzen, wenn die Sprungmatte nass ist.**
- **Achtung. Vor dem Springen Taschen und Hände leeren.**
- **Achtung. Immer in die Mitte der Sprungmatte springen. Niemals am Rand!**
- **Achtung. Während des Springens nicht essen.**
- **Achtung. Das Trampolin nicht mit einem Sprung verlassen.**
- **Achtung. Die Dauer der ununterbrochenen Benutzung begrenzen (regelmäßige Pausen einlegen).**



- Achtung. Ohne Schuhe springen.
- Achtung. Bei starkem Wind das Trampolin sichern und nicht benutzen (siehe Abschnitt „11. Witterung“ in der Gebrauchsanweisung).
- Achtung. Vor dem Springen immer die Netzöffnung schließen.
- Vor dem Springen den korrekten Sitz der Schaumstoffhüllen überprüfen.
- Achtung. Nur zur Verwendung im Freien.
- Beaufsichtigung durch einen Erwachsenen erforderlich.
- Wenn Sie zu einer gesundheitlichen Risikogruppe gehören, konsultieren Sie unbedingt Ihren Arzt, bevor Sie das Trampolin benutzen.
- Das Trampolin ist nicht für therapeutische Zwecke geeignet.
- Überprüfen Sie das Trampolin vor jedem Gebrauch auf Beschädigungen, Verschleiß, Risse und fehlende Teile! Es darf nicht verwendet werden, wenn es sichtbare Schäden oder Mängel aufweist.
- Vergewissern Sie sich vor jedem Gebrauch, dass das Trampolin ordnungsgemäß zusammengebaut ist und der Rahmenschutz und das Sicherheitsnetz sorgfältig befestigt und richtig positioniert sind.
- Springen Sie stets von der Markierung des Sprungtuchs ab und versuchen Sie, auch wieder darauf zu landen. Wenn Sie mehr als 30 cm neben der Markierung landen, unterbrechen Sie Ihren Sprung sofort und starten Sie erneut von der Markierung aus.
- Prüfen Sie vor jedem Gebrauch die Verbindung zwischen Standfüßen und Rahmenteilen.
- Richten Sie beim Springen Ihren Blick auf die Mitte des Trampolins. Dies hilft dabei, die Kontrolle zu behalten.
- Vergewissern Sie sich stets, dass die Aufsichtsperson mit dem Trampolin und seinen Eigenschaften vertraut ist.
- Springen Sie nur in ausreichender Beleuchtung. Niemals im Dunkeln.

### 2.2 SICHERHEITSHINWEISE ZUM AUFBAU

- Achtung. Das Trampolin muss durch min. zwei erwachsenen Personen entsprechend der Aufbauanleitung zusammengebaut und anschließend vor der ersten Nutzung überprüft werden.
- Achten Sie darauf, das Trampolin erst nach vollständiger Montage zu verwenden.
- Achten Sie beim Aufbau darauf, dass Sie sich nicht klemmen! Tragen Sie beim Aufbau des Trampolins Schutzhandschuhe. Achten Sie auf Quetschstellen.
- Für den Aufbau werden selbstsichernde Schraubenmutter verwendet. Diese sind für den einmaligen Aufbau geeignet und müssen nach dem Lösen erneuert werden.
- Es dürfen keine fremden Gegenstände an dem Sicherheitsnetz befestigt oder aufgehängt werden.
- Verwenden Sie ausschließlich Original-Ersatzteile und Zubehör. Kontaktieren Sie in diesem Fall unseren Kundenservice.
- Das Trampolin darf nur verwendet werden, wenn es ordnungsgemäß zusammengebaut ist.

### 2.3 WARTUNG / PFLEGE

- Überprüfen Sie in regelmäßigen Abständen die Schraubverbindungen und ziehen Sie diese nach.
- Nehmen Sie keine unsachgemäßen Veränderungen am Trampolin vor.
- Defekte Teile sind nur mit Original-Ersatzteilen auszutauschen. Kontaktieren Sie in diesem Fall unseren Kundenservice.
- Wechseln Sie das Sicherheitsnetz, die Sprungmatte, den Rahmenschutz und die Schaumstoffhüllen der Netzstangen alle 3 Jahre aus.

## 2. SICHERHEITSHINWEISE

### Hinweis

- Wenn Sie lange Haare haben, binden Sie diese vor dem Betreten mit einem Gummiband zusammen!
- Wir empfehlen Ihnen ein langärmliges Oberteil und lange Hosen anzuziehen, um sich vor eventuellen Kratzern und Abschürfungen zu schützen. Die Kleidung muss enganliegend, aber bequem sein.
- Vermeiden Sie es, zu hoch zu springen und überschätzen Sie sich nicht. Steigern Sie erst nach und nach die Sprungintensität, aber übertreiben Sie es nicht. Achten Sie stets darauf, dass Sie Ihre Sprünge unter Kontrolle haben.
- Wählen Sie einen passenden Standort für das Trampolin aus. Nähere Informationen erhalten Sie in der separat mitgelieferten Gebrauchsanweisung.

## SCHRITT 1

### **ACHTUNG!**

Das Trampolin muss aufgrund der Größe von mindestens zwei Erwachsenen aufgebaut und montiert werden.

### **ACHTUNG!**

Tragen Sie beim Aufbau des Trampolins Schutzhandschuhe und achten Sie darauf, bedacht und vorsichtig zu arbeiten. Es besteht Verletzungsgefahr!

1. Legen Sie die Rahmenstangen (1) mit den Öffnungen nach oben auf den Boden.
2. Setzen Sie ein Verbindungsstück (6) so auf ein Ende einer Rahmenstange (1), dass die Beinmuffe mit der Öffnung nach außen zeigt.
3. Wiederholen Sie den vorherigen Schritt 2 so oft, bis sich alle Verbindungsstücke (6) auf den Rahmenstangen (1) befinden.

## SCHRITT 2

### **Hinweis**

Die Enden der zwei Rahmenstangen müssen im Verbindungsstück ineinander gesteckt werden. Die Enden der Rahmenstangen (1) müssen sich komplett im Verbindungsstück (6) befinden.

1. Stecken Sie alle Rahmenstangen (1) mit den Verbindungsstücken (6) zu einem großen Kreis zusammen.

## SCHRITT 3

1. Stecken Sie jeweils eine Winkelstange (2) und zwei Verlängerungsstangen (5) zu insgesamt drei Standfüßen zusammen.

## SCHRITT 4

### **Hinweis**

Beim Feststecken muss es hörbar KLICK machen. Der Pin der Standfüße ist dann in die Pin-Bohrung der Beinmuffe korrekt eingerastet.

1. Stecken Sie die Enden der drei Standfüße in die Beinmuffen der Verbindungsstücke (6).

## 4. SPRUNGMATTE EINSETZEN

### SCHRITT 5

#### **ACHTUNG!**

Gehen Sie beim Einsetzen der Federn (13) vorsichtig vor! Die Federn (13) stehen beim Einsetzen unter Spannung! Es besteht Verletzungsgefahr!

#### **ACHTUNG!**

Die Sprungmatte (7) ist mit 42 Ösen (7a) ausgestattet und das Untergestell mit 42 Öffnungen auf der Oberseite. Gehen Sie beim Einsetzen der Federn (13) sorgfältig vor und befolgen Sie genau die nachfolgenden Anweisungen, damit die Sprungmatte (7) richtig eingesetzt wird. Andernfalls besteht Verletzungsgefahr!

#### **ACHTUNG!**

Benutzen Sie beim Befestigen der Federn (13) immer den Federspanner (12). Achten Sie darauf, dass die Feder (13) komplett in der Öffnung des Untergestells einrastet. Ansonsten besteht Verletzungsgefahr!

#### **Hinweis**

Die Federn (13) haben zwei unterschiedliche Enden. Das fast geschlossene Ende wird in eine Öse (7a) der Sprungmatte (7) eingehakt. Das offene Ende wird in eine Öffnung des Untergestells eingehakt.

1. Breiten Sie die Sprungmatte (7) innerhalb des Untergestells aus. Achten Sie darauf, dass die Markierung auf der Sprungmatte (7) nach oben gerichtet ist.
2. Wählen Sie einen beliebigen Punkt 0 aus, an dem Sie die erste Feder (13) einsetzen.
3. Haken Sie die Feder (13) mit dem fast geschlossenen Ende in eine Öse (7a) der Sprungmatte (7) ein.
4. Ziehen Sie kräftig und haken Sie die Feder (13) mit dem offenen Ende in eine Öffnung des Untergestells ein.
5. Zählen Sie 14 Ösen (7a) weiter und setzen Sie an der 14. Öse (7a) und Öffnung die zweite Feder (13) ein.
6. Zählen Sie wieder 14 Ösen (7a) weiter und setzen Sie auch an der 28. Öse (7a) und Öffnung (vom Punkt 0 aus gezählt) eine Feder (13) ein.
7. Beginnen Sie wieder beim Punkt 0 und zählen Sie 7 Ösen (7a) ab und setzen Sie eine Feder (13) ein.
8. Zählen Sie 14 Ösen (7a) weiter und setzen Sie so eine weitere Feder (13) ein.
9. Setzen Sie die übrigen Federn (13) in die noch freien Ösen (7a) und Öffnungen in beliebiger Reihenfolge ein. Falls Sie eine Öse (7a) oder Öffnung übersehen haben, prüfen Sie nach, welche Feder (13) falsch eingesetzt ist und setzen Sie sie an die richtige Position.

### SCHRITT 6

#### Hinweis

Die Aussparungen des Rahmenschutzes (8) müssen sich an den Verbindungsstücken (6) befinden.

1. Legen Sie den Rahmenschutz (8) so auf das Sprungtuch, dass die Federn (13) und die Rahmenstangen (1) verdeckt sind.

### SCHRITT 7

1. Befestigen Sie den Rahmenschutz (8) mit den Bändern (8a) am Rahmen des Untergestells.

### SCHRITT 8

1. Befestigen Sie den Rahmenschutz (8) mit den Bändern (8b) an zwei Ösen (7a) der Sprungmatte (7).

## 6. SICHERHEITSNETZ MONTIEREN

### SCHRITT 9

#### Hinweis

Die Aussparung des Verbindungsstücks (10) muss nach oben gerichtet sein und die Schraubenlöcher der Ringstangen (9) und Verbindungsstücke (10) müssen übereinander liegen.

1. Schrauben Sie das Verbindungsstück (10) mithilfe einer Schraube (15) und einer Schraubenmutter (16) an die Ringstange (9).
2. Wiederholen Sie diesen Schritt fünfmal.

### SCHRITT 10

#### ACHTUNG!

Führen Sie immer eine Ringstange (9) mit einem Verbindungsstück (10) voran durch die Öffnungen des Sicherheitsnetzes (11). Ansonsten besteht durch die scharfkantigen Enden der Ringstange (9) die Gefahr, das Sicherheitsnetz (11) zu beschädigen.

#### Hinweis

Die Eingangsöffnung des Sicherheitsnetzes (11) darf sich nicht über einem Standfuß befinden.

#### Hinweis

Die Aussparung des Verbindungsstücks (10) muss nach oben gerichtet sein und die Schraubenlöcher der Ringstangen (9) und Verbindungsstücke (10) müssen übereinander liegen.

#### Hinweis

In jeder Öffnung des Sicherheitsnetzes (11) muss sich eine Ringstange (9) mit Verbindungsstück (10) und das Ende der nächsten Ringstange (9) befinden.

1. Breiten Sie das Sicherheitsnetz (11) auf der Sprungmatte (7) aus.
2. Führen Sie die Ringstangen (9) mit den Verbindungsstücken (10) voran durch die oberen Öffnungen im Sicherheitsnetz (11).
3. Verbinden Sie die Ringstangen (9) miteinander, indem Sie das freie Ende der nächsten Ringstange (9) in das Verbindungsstück (10) schieben.
4. Schrauben Sie das Ende der Ringstange (9) mithilfe einer Schraube (15) und einer Schraubenmutter (16) im Verbindungsstück (10) fest.

### SCHRITT 11

#### Hinweis

Beim Feststecken muss es hörbar KLICK machen. Der Pin der Netzstangen (3) ist dann in die Pin-Bohrung der Beinmuffe korrekt eingerastet.

1. Stecken Sie die Netzstangen (3) in die Beinmuffen der Verbindungsstücke (6).

### SCHRITT 12

#### Hinweis

Die untere Wölbung der Netzstange mit Halterung (4) muss nach außen zeigen.

1. Stecken Sie die Ringstangen (9) auf die Netzstangen mit Halterung (4).

## 7. SICHERHEITSNETZ BEFESTIGEN

### SCHRITT 13

#### Hinweis

Der Reißverschluss (11a) am Sicherheitsnetz (11) muss geschlossen sein.

#### Hinweis

Beim Feststecken muss es hörbar KLICK machen. Der Pin der Netzstangen mit Halterung (4) ist dann in die Pin-Bohrung der Netzstange (3) korrekt eingerastet.

1. Heben Sie mit zwei Personen gegenüberstehend das Sicherheitsnetz (11) an den Netzstangen mit Halterung (4) an und stecken Sie das Ende der Netzstangen mit Halterung (4) auf die Enden der Netzstangen (3).

### SCHRITT 14

#### Hinweis

Der Reißverschluss (11a) am Sicherheitsnetz (11) muss geschlossen sein.

#### Hinweis

Beginnen Sie mit dem Einfädeln des ersten Seils (14) in der Nähe des Eingangs des Sicherheitsnetzes (11).

#### Hinweis

Der Abstand zwischen den Löchern im Sicherheitsnetz (11) sollte gleichmäßig und in der Mitte zwischen den Ösen (7a) liegen.

1. Befestigen Sie zuerst ein Ende eines Seils (14) an einer Öse (7a) in der Nähe des Eingangs.
2. Fädeln Sie dann das andere Ende des Seils (14) zwischen der ersten und zweiten Öse (7a) von außen nach innen durch zwei Löcher im Sicherheitsnetz (11).
3. Führen Sie das Seil (14) nach dem zweiten Loch von unten nach oben durch eine Öse (7a) der Sprungmatte (7).
4. Ziehen Sie das Seil (14) straff.
5. Fädeln Sie das Seil (14) wieder von außen nach innen durch zwei weitere Löcher im Sicherheitsnetz (11) und eine Öse (7a) der Sprungmatte (7).
6. Ziehen Sie das Seil (14) straff.
7. Wiederholen Sie die Schritte 5 und 6, bis Sie nur noch ein kurzes Stück Seil (14) haben.
8. Befestigen Sie das Ende des Seils (14) mit einem einfachen Knoten.
9. Fädeln Sie die weiteren Seile (14), wie beschrieben, ein, bis Sie das komplette Sicherheitsnetz (11) befestigt haben. Knoten Sie das lose Ende des letzten Seils (14) dabei so eng wie möglich an die Öse (7a), wo sich der Anfang des ersten Seils (14) befindet.

## 8. SICHERHEITSNETZ ÖFFNEN/SCHLIESSEN

### SCHRITT 15

#### **ACHTUNG!**

Vergewissern Sie sich vor dem Betreten des Trampolins, dass sich weder unter noch auf dem Trampolin Personen, Tiere oder Gegenstände befinden! Es besteht sowohl für das Tier als auch für den Benutzer Verletzungsgefahr!

1. Öffnen Sie den Sicherheitsverschluss (11b) und den Reißverschluss (11a) am Sicherheitsnetz (11), um das Trampolin zu betreten.
2. Schließen Sie den Sicherheitsverschluss (11b) und den Reißverschluss (11a) vor dem Springen und nach dem Verlassen des Trampolins.
3. Dies muss durch die Aufsichtsperson kontrolliert werden!

#### **Hinweis**

Die Sicherheitsöffnung kann grundsätzlich auch von innen geschlossen werden (siehe Abschnitt „8.2 Verlassen des Trampolins“ in der Gebrauchsanweisung). Schließen Sie zuerst den Sicherheitsverschluss (11b) und dann den Reißverschluss (11a).



GB IE

1. Package contents/parts list .....	28
2. Safety information .....	29 - 30
2.1 Safety information for use .....	29 - 30
2.2 Safety information for assembly .....	30
2.3 Maintenance/care .....	30
3. Assembling the base frame .....	31
4. Installing the jump mat .....	32
5. Securing the frame padding .....	33
6. Installing the safety net .....	34
7. Securing the safety net .....	35
8. Opening/closing the safety net .....	36

**These assembly instructions will show you how to assemble your trampoline in 15 easy steps.**

**We hope you have a lot of fun with your new trampoline for years to come.**

**The separately enclosed instructions for use contain additional information on the following topics:**

- technical data
- intended use
- selecting the right location
- use
- disassembly
- transporting
- weather conditions
- jumping techniques
- maintenance
- care
- storage
- accessories (optional)
- disposal
- warranty and servicing information

# 1. PACKAGE CONTENTS/PARTS LIST

- (1) frame pole 6 x
- (2) bracket pole 3 x
- (3) net pole 6 x
- (4) net pole with holder 6 x
- (5) extension pole 6 x
- (6) connector, incl. leg sleeve 6 x
- (7) jump mat 1 x
  - (7a) eyelet 42 x
- (8) frame padding 1 x
  - (8a) strap for fastening the frame padding to the base frame 6 x
  - (8b) strap for fastening the frame padding to the jump mat eyelets 6 x
- (9) ring pole 6 x
- (10) connector 6 x
- (11) safety net 1 x
  - (11a) zip fastener 1 x
  - (11b) safety fastener 1 x
- (12) spring pull T-hook 1 x
- (13) spring 42 x
- (14) cord 4 x
- (15) screw 12 x
- (16) nut 12 x
- (17) tool 1 x
- (18) hex key 1 x

### **Warning. Not suitable for children under 36 months. Choking hazard. Small parts.**

- The trampoline is suitable for children aged 6 years and up, as children under 6 years of age may be considerably less able to assess the physical and dynamic characteristics of the mat, and may also not have the necessary coordination skills.
- The trampoline is not intended for use by persons (including children) with impaired physical, sensory or mental capabilities or with a lack of experience and/or knowledge, unless they are supervised by an individual responsible for their safety or have been instructed by that individual on how to use the trampoline.

### **WARNING!**

- Do not perform flips. Landing on your head or neck can result in serious injury, paralysis or even death!
- Do not perform any reckless jumps and do not jump too high or above the safety net!
- Only for domestic use.
- Do not engage in jumping competitions or similar behaviour.
- Never jump from the jump mat directly onto the ground! There is a high risk of injury due to the hard impact!
- Only one user at a time. Risk of collision!
- Do not use the trampoline if you are injured or your health is impaired, e.g. due to ankle injuries, back pain, etc.
- Leave the trampoline immediately if you feel dizzy or experience a rapid heartbeat etc., and consult a doctor right away.
- Make sure that there are no sharp hooks, eyelets or similar objects on your clothing. There is a risk of injury!
- Never intentionally jump into or above the safety net, or try to climb up onto it or hang from the net poles, ring poles, connectors or safety net. There is a risk of injury!
- Before getting on the trampoline, make sure that there are no persons, animals or objects on or under the trampoline! There is a risk of injury to the animal as well as the user!

### **2.1 SAFETY INFORMATION FOR USE**

- Warning. Maximum 50kg.  
This trampoline is designed for a maximum user weight of 50kg. Do not use the trampoline if you weigh more than this.
- Warning. Do not use if the jump mat is wet.
- Warning. Empty your hands and pockets before jumping.
- Warning. Always jump in the middle of the jump mat. Never on the edge!
- Warning. Do not eat while jumping.
- Warning. Do not exit by a jump.
- Warning. Limit the duration of continuous use (take regular breaks).
- Warning. Do not wear shoes while jumping.
- Warning. Secure the trampoline and do not use it in strong wind. (See section '11 Weather conditions', in the instructions for use.)
- Warning. Always close the net opening before jumping.
- Check that the foam sleeves are properly fitted before jumping.
- Warning. For outdoor use only.

## 2. SAFETY INFORMATION

- Adult supervision required.
- If you belong to a risk group due to your health, you must consult your doctor before using the trampoline.
- The trampoline is not suitable for therapeutic purposes.
- Check the trampoline for damage, wear, cracks and missing parts before each use! It must not be used if there is visible evidence of damage or defects.
- Before each use, make sure that the trampoline is properly assembled and that the frame padding and safety net are securely attached and properly positioned.
- Always jump from the marking on the jump mat and try to land back on it. If you land more than 30cm from the marking, stop jumping and start again from the marking.
- Check the connection between the feet and frame parts before each use.
- Keep your eyes on the middle of the trampoline when jumping. This helps you to stay in control.
- Always make sure that the adult supervising is familiar with the trampoline and its characteristics.
- Only jump under sufficient lighting conditions. Never jump in the dark.

### 2.2 SAFETY INFORMATION FOR ASSEMBLY

- Warning. The trampoline must be assembled by at least two adults in accordance with the assembly instructions, and then examined before being used for the first time.
- Make sure you use the trampoline only after it has been completely assembled.
- Take care not to get pinched or caught in any parts during assembly! Wear protective gloves when assembling the trampoline. Take care with pinch points.
- Self-locking nuts are used for the assembly. These are suitable for one-time use only and must be replaced after being removed.
- Foreign objects must not be attached to or hung from the safety net.
- Use only original replacement parts and accessories. Contact our customer service to obtain these.
- The trampoline must only be used if it is properly assembled.

### 2.3 MAINTENANCE/CARE

- Check the screw connections at regular intervals and tighten them.
- Do not make any improper modifications to the trampoline.
- Defective parts must be replaced with original replacement parts only. Contact our customer service to obtain these.
- Replace the safety net, jump mat, frame padding and foam sleeves on the net poles every 3 years.

#### **Note**

- If you have long hair, please tie it up with a hair band before getting on the trampoline!
- We recommend wearing a long-sleeved top and long trousers to protect yourself against scratches and scrapes. Your clothing must be close-fitting but comfortable.
- Avoid jumping too high and do not overestimate your abilities. Gradually increase the intensity of your jumps but do not overdo it. Always make sure that you have control over your jumps.
- Select a suitable location for the trampoline. Further information on this is covered in separate instructions for use included with the product.

### STEP 1

#### **WARNING!**

Due to its size, the trampoline must be assembled and installed by at least two adults.

#### **WARNING!**

Wear protective gloves when assembling the trampoline and make sure that you are working deliberately and carefully. There is a risk of injury!

1. Place the frame poles (1) on the ground with the holes facing upwards.
2. Place a connector (6) on the end of a frame pole (1) such that the leg sleeve with the hole is pointing outwards.
3. Repeat the previous step 2 until all connectors (6) have been placed on the frame poles (1).

### STEP 2

#### **Note**

The ends of the two frame poles must be inserted one into the other inside the connector. The ends of the frame poles (1) must be completely inside the connector (6).

1. Connect all of the frame poles (1) using the connectors (6) to form a large circle.

### STEP 3

1. Connect one bracket pole (2) and two extension poles (5) to create one foot; repeat until you have made three feet.

### STEP 4

#### **Note**

They must CLICK audibly when being fastened. This indicates that the pin of the foot is correctly locked into the pin hole of the leg sleeve.

1. Insert the ends of the three feet into the leg sleeves of the connectors (6).

## 4. INSTALLING THE JUMP MAT

### STEP 5

#### **WARNING!**

Take care when attaching the springs (13)! The springs (13) are under tension when attached! There is a risk of injury!

#### **WARNING!**

The jump mat (7) has 42 eyelets (7a), and there are 42 holes around the top of the base frame. Take care when inserting the springs (13) and follow the instructions below precisely so that the jump mat (7) is set up properly. Otherwise there is a risk of injury!

#### **WARNING!**

Always use the spring pull T-hook (12) when attaching the springs (13). Make sure that the springs (13) fully lock into the holes in the base frame. Otherwise there is a risk of injury!

#### **Note**

The springs (13) are different at each end. The almost-closed end is hooked into an eyelet (7a) of the jump mat (7). The open end is hooked into a hole in the base frame.

1. Spread out the jump mat (7) inside the circle of the base frame. Make sure that the marking on the jump mat (7) is facing upwards.
2. Select any point as point 0 for inserting the first spring (13).
3. Hook the almost-closed end of the spring (13) into an eyelet (7a) of the jump mat (7).
4. Pull firmly and hook the open end of the spring (13) into a hole in the base frame.
5. Count 14 eyelets (7a) along and insert the second spring (13) into the 14th eyelet (7a) and frame hole.
6. Count another 14 eyelets (7a) along and insert another spring (13) into the 28th eyelet (7a) and frame hole (counting from point 0).
7. Counting from point 0 again, insert a spring (13) into the 7th eyelet (7a) and frame hole.
8. Count another 14 eyelets (7a) along and insert another spring (13).
9. Insert the remaining springs (13) into the remaining eyelets (7a) and holes in any order. If you have missed an eyelet (7a) or hole, check which spring (13) has been incorrectly attached and reattach it in the correct position.

### STEP 6

#### Note

The recesses in the frame padding (8) must be placed over the connectors (6).

1. Place the frame padding (8) on the jump mat so that the springs (13) and frame poles (1) are covered.

### STEP 7

1. Secure the frame padding (8) to the edge of the base frame with the straps (8a).

### STEP 8

1. Secure the frame padding (8) with the straps (8b) to two eyelets (7a) of the jump mat (7).

## 6. INSTALLING THE SAFETY NET

### STEP 9

#### **Note**

The slot in the connector (10) must be facing upwards and the screw holes of the ring poles (9) and connectors (10) must be aligned.

1. Screw the connector (10) to the ring pole (9) with a screw (15) and a nut (16).
2. Repeat this step five times.

### STEP 10

#### **WARNING!**

Always guide a ring pole (9) through the openings of the safety net (11) with the connector (10) first. Otherwise the sharp-edged ends of the ring pole (9) may damage the safety net (11).

#### **Note**

The entrance opening of the safety net (11) must not be located over a base foot.

#### **Note**

The slot in the connector (10) must be facing upwards and the screw holes of the ring poles (9) and connectors (10) must be aligned.

#### **Note**

Each opening of the safety net (11) must contain a ring pole (9) with connector (10) and the end of the next ring pole (9).

1. Spread out the safety net (11) on the jump mat (7).
2. Guide the ring poles (9) through the top openings in the safety net (11) with the connectors (10) first.
3. Connect the ring poles (9) by inserting the free end of the next ring pole (9) into the connector (10).
4. Firmly screw the end of the ring pole (9) into the connector (10) with a screw (15) and a nut (16).

### STEP 11

#### **Note**

They must CLICK audibly when being fastened. This indicates that the pin of the net pole (3) is correctly locked into the pin hole of the leg sleeve.

1. Insert the net poles (3) into the leg sleeves of the connectors (6).

### STEP 12

#### **Note**

The bottom arch of the net pole with holder (4) must be facing outwards.

1. Place the ring poles (9) on the net poles with holder (4).



### STEP 13

#### Note

The zip fastener (11a) on the safety net (11) must be closed.

#### Note

They must CLICK audibly when being fastened. This indicates that the pin of the net poles with holder (4) is correctly locked into the pin hole of the net pole (3).

1. With two people standing opposite one another, lift the safety net (11) onto the net poles with holder (4) and place the end of the net poles with holder (4) on the ends of the net poles (3).

### STEP 14

#### Note

The zip fastener (11a) on the safety net (11) must be closed.

#### Note

Start by threading the first cord (14) near the entrance of the safety net (11).

#### Note

The holes in the safety net (11) should be evenly spaced and halfway between the eyelets (7a).

1. First attach one end of a cord (14) to an eyelet (7a) near the entrance.
2. Then thread the other end of the cord (14) between the first and second eyelet (7a) from the outside inwards through two holes in the safety net (11).
3. After the second hole, guide the cord (14) from the bottom upwards through an eyelet (7a) in the jump mat (7).
4. Pull the cord (14) taut.
5. Thread the cord (14) back through two more holes in the safety net (11) and an eyelet (7a) of the jump mat (7) from the outside inwards.
6. Pull the cord (14) taut.
7. Repeat steps 5 and 6 until you only have a short length of cord (14) left.
8. Fasten the end of the cord (14) with a simple knot.
9. Thread the other cords (14) as described above until you have secured the entire safety net (11). Knot the loose end of the last cord (14) as close as possible to the eyelet (7a) where the beginning of the first cord (14) is attached.

## 8. OPENING/CLOSING THE SAFETY NET

### STEP 15

#### **WARNING!**

Before getting on the trampoline, make sure that there are no people, animals or objects on or under the trampoline! There is a risk of injury to the animal as well as the user!

1. Open the safety fastener (11b) and then the zip fastener (11a) on the safety net (11) in order to get onto the trampoline.
2. Close the safety fastener (11b) and the zip fastener (11a) before jumping and after getting off the trampoline.
3. This must be checked by the supervising adult!

#### **Note**

The safety opening can generally also be closed from the inside. (See the instructions for use, section '8.2 Getting off the trampoline'). First close the safety fastener (11b) and then the zip fastener (11a).

FR BE

1. Étendue de la livraison/désignation des pièces .....	38
2. Consignes de sécurité .....	39 - 41
2.1 Consignes de sécurité concernant l'utilisation .....	39 - 40
2.2 Consignes de sécurité concernant le montage .....	40
2.3 Maintenance/entretien .....	40 - 41
3. Montage du cadre inférieur .....	42
4. Ajustement du tapis de saut .....	43
5. Fixation de la protection de cadre .....	44
6. Montage du filet de sécurité .....	45 - 46
7. Fixation du filet de sécurité .....	46
8. Ouverture/fermeture du filet de sécurité .....	47

**La notice de montage vous explique comment monter votre trampoline en 15 étapes simples.**

**Nous vous souhaitons beaucoup de plaisir et de profiter longtemps de votre nouveau trampoline.**

**Vous trouverez plus d'informations sur les thèmes suivants dans la notice d'utilisation fournie séparément :**

- caractéristiques techniques
- utilisation conforme à sa destination
- choix d'un emplacement approprié
- utilisation
- démontage
- transport
- conditions météorologiques
- techniques de saut
- maintenance
- entretien
- stockage
- accessoires (en option)
- mise au rebut
- remarques relatives à la garantie et au service après-vente

# 1. ÉTENDUE DE LA LIVRAISON/DÉSIGNATION DES PIÈCES

- (1) barre de cadre 6 x
- (2) barre angulaire 3 x
- (3) barre de filet 6 x
- (4) barre de filet avec fixation 6 x
- (5) barre télescopique 6 x
- (6) raccord, manchon inclus 6 x
- (7) tapis de saut 1 x
  - (7a) œillet 42 x
- (8) protection de cadre 1 x
  - (8a) lacet pour fixer la protection du cadre au cadre inférieur 6 x
  - (8b) lacet pour fixer la protection du cadre aux œillets du tapis de saut 6 x
- (9) barre de cercle 6 x
- (10) raccord 6 x
- (11) filet de sécurité 1 x
  - (11a) fermeture à glissière 1 x
  - (11B) fermeture de sécurité 1 x
- (12) tendeur de ressort 1 x
- (13) ressort 42 x
- (14) cordon 4 x
- (15) vis 12 x
- (16) écrou 12 x
- (17) outil 1 x
- (18) clé hexagonale 1 x

### **Attention. Ne convient pas aux enfants de moins de 36 mois. Danger d'étouffement. Petits éléments.**

- Le trampoline est adapté aux enfants à partir de 6 ans, car les enfants de moins de 6 ans peuvent avoir beaucoup de mal à évaluer les propriétés physiques et dynamiques du tapis de saut ainsi que les capacités de coordination requises.
- Le trampoline n'est pas destiné à être utilisé par des personnes (y compris des enfants) dont les capacités physiques, sensorielles ou mentales sont réduites ou qui manquent d'expérience et/ou de connaissances, sauf si elles sont supervisées par une personne responsable de leur sécurité ou si elles ont reçu de cette personne des instructions sur l'utilisation du trampoline.

### **ATTENTION !**

- Ne pas faire de saltos. Un atterrissage sur la tête ou le cou peut entraîner des blessures graves, une paralysie ou même la mort !
- Ne faites pas de sauts risqués et ne sautez pas trop haut ou au-delà du filet de sécurité !
- Réservé à un usage familial.
- Ne faites pas de concours de saut ou autres.
- Ne sautez jamais directement du tapis de saut sur le sol ! En raison de la dureté de l'impact, le risque de blessure est élevé !
- Un seul utilisateur. Danger de collision !
- N'utilisez pas l'article si vous êtes blessé ou si vous avez des problèmes de santé, par exemple des blessures aux articulations de la cheville, des problèmes de dos, etc.
- Quittez immédiatement le trampoline si vous avez des sensations de vertige, des palpitations etc., et consultez un docteur sans tarder.
- Veillez à ce que vos vêtements n'aient pas de crochets, d'œillets ou autres. Il y a un risque de blessure !
- Ne sautez jamais intentionnellement dans le filet de sécurité ou au-delà, n'essayez pas de vous hausser sur le filet ou de vous suspendre aux barres de filet, aux barres de cercle, aux raccords ou au filet de sécurité. Il y a un risque de blessure !
- Avant d'entrer sur le trampoline, assurez-vous qu'aucune personne, aucun animal ou objet ne se trouve dessous ou dessus ! Il existe un risque de blessure pour l'animal et pour l'utilisateur !

### **2.1 CONSIGNES DE SÉCURITÉ CONCERNANT L'UTILISATION**

- Attention. 50 kg maximum.  
Ce trampoline est conçu pour des utilisateurs pesant 50 kg maximum. N'utilisez pas le trampoline si votre poids est supérieur à cette limite.
- Attention. N'utilisez pas le trampoline si le tapis de saut est mouillé.
- Attention. Videz vos poches et vos mains avant de sauter.
- Attention. Sautez toujours au milieu du tapis de saut. Jamais sur les bords !
- Attention. Ne mangez pas en sautant.
- Attention. Ne pas sortir en sautant.
- Attention. Limitez la durée d'utilisation ininterrompue (en faisant des pauses régulières).
- Attention. Sautez sans chaussures.

## 2. CONSIGNES DE SÉCURITÉ

- Attention. En cas de vent fort, protégez le trampoline et ne l'utilisez pas (voir section « 11. Conditions météorologiques » de la notice d'utilisation).
- Attention. Fermez toujours l'ouverture du filet avant de sauter.
- Avant de sauter, vérifiez que les mousses sont bien en place.
- Attention. À utiliser uniquement en extérieur.
- La surveillance par un adulte est obligatoire.
- Si vous appartenez à un groupe à risque pour la santé, assurez-vous de consulter votre médecin avant d'utiliser le trampoline.
- Le trampoline n'est pas adapté à des fins thérapeutiques.
- Avant chaque utilisation, vérifiez si le trampoline est endommagé, usé, déchiré ou s'il manque des pièces ! Il ne doit pas être utilisé s'il présente des dommages ou des défauts visibles.
- Avant chaque utilisation, assurez-vous que le trampoline est correctement assemblé et que la protection du cadre et le filet de sécurité sont soigneusement fixés et correctement positionnés.
- Sautez toujours à partir du marquage sur le tapis de saut et essayez d'atterrir à nouveau sur celui-ci. Si vous atterrissez à plus de 30 cm du marquage, interrompez immédiatement votre saut et recommencez à partir du marquage.
- Avant chaque utilisation, vérifiez la connexion entre les pieds et les parties du cadre.
- Fixez votre regard sur le centre du trampoline lorsque vous sautez. Cela permet de garder le contrôle.
- Veillez toujours à ce que le superviseur connaisse bien le trampoline et ses caractéristiques.
- Ne sautez que si l'éclairage est suffisant. Jamais dans l'obscurité.

### 2.2 CONSIGNES DE SÉCURITÉ CONCERNANT LE MONTAGE

- Attention. Le trampoline doit être monté par au moins deux adultes conformément à la notice de montage, puis vérifié avant la première utilisation.
- Veillez à n'utiliser le trampoline qu'une fois entièrement monté.
- Faites attention à ne pas vous pincer pendant le montage ! Portez des gants de protection lorsque vous installez le trampoline. Faites attention aux risques d'écrasement.
- Utilisez des écrous autobloquants pour l'assemblage. Ils sont conçus pour une installation unique et doivent être remplacés après avoir été desserrés.
- N'attachez ou ne suspendez aucun objet étranger au filet de sécurité.
- N'utilisez que des pièces de rechange et des accessoires d'origine. Pour ce faire, veuillez contacter notre service clientèle.
- Le trampoline ne doit être utilisé que s'il est correctement monté.

### 2.3 MAINTENANCE/ENTRETIEN

- Vérifiez les vis à intervalles réguliers et resserrez-les.
- N'apportez pas de modifications inappropriées au trampoline.
- Les pièces défectueuses doivent être remplacées uniquement par des pièces de rechange d'origine. Pour ce faire, veuillez contacter notre service clientèle.
- Remplacez le filet de sécurité, le tapis de saut, la protection du cadre et les revêtements en mousse des barres de filet tous les 3 ans.

### Remarque

- Si vous avez les cheveux longs, attachez-les avec un élastique avant d'entrer !
- Nous vous recommandons de mettre un haut à manches longues et un pantalon long pour vous protéger des éventuelles éraflures et abrasions. Les vêtements doivent être serrés mais confortables.
- Évitez de sauter trop haut et ne vous surestimez pas. N'augmentez l'intensité du saut que progressivement, sans exagérer. Assurez-vous de toujours maîtriser vos sauts.
- Choisissez un emplacement adapté au trampoline. Vous trouverez plus de détails dans la notice d'utilisation fournie séparément.

## 3. MONTAGE DU CADRE INFÉRIEUR

### ÉTAPE 1

#### ATTENTION !

En raison de ses dimensions, le trampoline doit être assemblé par au moins deux adultes.

#### ATTENTION !

Portez des gants de protection lorsque vous installez le trampoline et veillez à travailler avec soin et prudence. Il y a un risque de blessure !

1. Placez les barres du cadre (1) sur le sol, les orifices vers le haut.
2. Placez un raccord (6) à l'extrémité d'une barre de cadre (1) de manière à ce que l'orifice du manchon soit tourné vers l'extérieur.
3. Répétez l'étape 2 jusqu'à ce que tous les raccords (6) soient fixés sur les barres de cadre (1).

### ÉTAPE 2

#### Remarque

Les extrémités des deux barres du cadre doivent être insérées l'une dans l'autre dans le raccord. Les extrémités des barres du cadre (1) doivent se trouver entièrement dans le raccord (6).

1. Insérez toutes les barres du cadre (1) dans les raccords (6) afin de former un grand cercle.

### ÉTAPE 3

1. Connectez une barre angulaire (2) et deux rallonges (5) pour former un total de trois pieds.

### ÉTAPE 4

#### Remarque

Lors de l'emboîtement, un CLIC audible doit se faire entendre. La goupille des pieds est alors correctement engagée dans le trou de la goupille du manchon.

1. Insérez les extrémités des trois pieds dans les manchons des connecteurs (6).



### ÉTAPE 5

#### **ATTENTION !**

Procédez avec précaution lors de l'ajustement des ressorts (13) ! Les ressorts (13) sont sous tension durant l'ajustement ! Il y a un risque de blessure !

#### **ATTENTION !**

Le tapis de saut (7) est équipé de 42 œillets (7a) et le cadre inférieur de 42 orifices sur la partie supérieure. Procédez avec précaution lors de l'ajustement des ressorts (13) et suivez attentivement les instructions ci-dessous pour vous assurer que le tapis de saut (7) est correctement arrimé. Dans le cas contraire, il existe un risque de blessure !

#### **ATTENTION !**

Utilisez toujours le tendeur de ressort (12) pour fixer les ressorts (13). Assurez-vous que les ressorts (13) soient solidement accrochés dans l'orifice du cadre inférieur. Sinon, il y a un risque de blessure !

#### **Remarque**

Les ressorts (13) ont deux extrémités différentes. L'extrémité presque fermée doit être insérée dans un œillet (7a) du tapis de saut (7). L'extrémité ouverte doit être insérée dans un orifice du cadre inférieur.

1. Étendez le tapis de saut (7) sur le cadre inférieur. Veillez à ce que le marquage sur le tapis de saut (7) soit orienté vers le haut.
2. Choisissez un point 0 où insérer le premier ressort (13).
3. Accrochez l'extrémité presque fermée du ressort (13) dans un œillet (7a) du tapis de saut (7).
4. Tirez avec force et accrochez l'extrémité ouverte du ressort (13) dans un orifice du cadre inférieur.
5. Comptez 14 œillets (7a), puis insérez le deuxième ressort (13) dans le 14<sup>e</sup> œillet (7a) et orifice.
6. Comptez à nouveau 14 œillets (7a), puis insérez encore un ressort (13) au niveau du 28<sup>e</sup> œillet (7a) et orifice (à partir du point 0).
7. Recommencez au point 0 : comptez 7 œillets (7a), puis insérez un ressort (13).
8. Comptez 14 œillets (7a), puis insérez un autre ressort (13).
9. Insérez les ressorts restants (13) dans les œillets (7a) et orifices encore libres dans n'importe quel ordre. Si vous avez manqué un œillet (7a) ou une ouverture, repérez le ressort (13) mal placé et insérez-le dans la bonne position.

## 5. FIXATION DE LA PROTECTION DE CADRE

### ÉTAPE 6

#### Remarque

Les échancrures de la protection du cadre (8) doivent être situées au niveau des raccords (6).

1. Placez la protection du cadre (8) sur le tapis de saut de sorte que les ressorts (13) et les barres du cadre (1) soient couverts.

### ÉTAPE 7

1. Fixez la protection du cadre (8) au cadre inférieur à l'aide des lacets (8a).

### ÉTAPE 8

1. Fixez la protection du cadre (8) à deux œillets (7a) du tapis de saut (7) à l'aide des lacets (8b).

## ÉTAPE 9

### Remarque

L'encoche du raccord (10) doit être orientée vers le haut et les trous à vis des barres du cercle (9) et des raccords (10) doivent être alignés.

1. Vissez le raccord (10) à la barre du cercle (9) à l'aide d'une vis (15) et d'un écrou (16).
2. Répétez cinq fois cette étape.

## ÉTAPE 10

### ATTENTION !

Insérez une barre du cercle (9) dans l'ourlet du filet de sécurité (11) toujours préalablement munie d'un raccord (10). Sinon, les extrémités pointues de la barre du cercle (9) risquent d'endommager le filet de sécurité (11).

### Remarque

L'ouverture du filet de sécurité (11) ne doit pas se trouver au-dessus d'un pied.

### Remarque

L'encoche du raccord (10) doit être orientée vers le haut et les trous à vis des barres du cercle (9) et des raccords (10) doivent être alignés.

### Remarque

Il doit y avoir une barre du cercle (9) avec un raccord (10) et l'extrémité de la barre de cercle suivante (9) dans chaque ourlet du filet de sécurité (11).

1. Étendez le filet de sécurité (11) sur le tapis de saut (7).
2. Insérez d'abord les barres du cercle (9) avec les raccords (10) dans les ourlets supérieurs du filet de sécurité (11).
3. Connectez les barres du cercle (9) entre elles en poussant l'extrémité libre de la barre de cercle suivante (9) dans le raccord (10).
4. Vissez l'extrémité de la barre de cercle (9) au connecteur (10) à l'aide d'une vis (15) et d'un écrou (16).

## ÉTAPE 11

### Remarque

Lors de l'emboîtement, un CLIC audible doit se faire entendre. La goupille des barres du filet (3) est alors correctement engagée dans le trou de la goupille du manchon.

1. Insérez les barres du filet (3) dans les manchons des raccords (6).

## 6. MONTAGE DU FILET DE SÉCURITÉ

### ÉTAPE 12

#### Remarque

La courbure inférieure de la barre du filet avec fixation (4) doit aller vers l'extérieur.

1. Placez les barres du cercle (9) sur les barres du filet avec fixation (4).

## 7. FIXATION DU FILET DE SÉCURITÉ

### ÉTAPE 13

#### Remarque

La fermeture à glissière (11a) du filet de sécurité (11) doit être fermée.

#### Remarque

Lors de l'emboîtement, un CLIC audible doit se faire entendre. La goupille des barres du filet avec fixation (4) est alors correctement engagée dans le trou de goupille de la barre du filet (3).

1. Soulevez le filet de sécurité (11) à deux en vous faisant face au niveau des barres du filet avec fixation (4) et insérez l'extrémité des barres du filet avec support (4) dans les extrémités des barres du filet (3).

### ÉTAPE 14

#### Remarque

La fermeture à glissière (11a) du filet de sécurité (11) doit être fermée.

#### Remarque

Commencez à enfiler le premier cordon (14) près de l'ouverture du filet de sécurité (11).

#### Remarque

La distance entre les trous du filet de sécurité (11) doit être régulière et se situer entre deux œillets (7a).

1. Attachez d'abord une extrémité du cordon (14) à un œillet (7a) près de l'ouverture.
2. Puis, faites passer l'autre extrémité du cordon (14) de l'extérieur vers l'intérieur à travers deux trous du filet de sécurité (11) entre le premier et le deuxième œillet (7a).
3. Après le deuxième trou, passez le cordon (14) de bas en haut à travers un œillet (7a) du tapis de saut (7).
4. Tirez sur le cordon (14) pour le tendre.
5. Enfillez à nouveau le cordon (14) de l'extérieur vers l'intérieur à travers deux autres trous du filet de sécurité (11) et un œillet (7a) du tapis de saut (7).
6. Tirez sur le cordon (14) pour le tendre.
7. Répétez les étapes 5 et 6 jusqu'à ce que vous n'ayez plus qu'un petit bout du cordon (14).
8. Fixez l'extrémité du cordon (14) à l'aide d'un nœud simple.
9. Enfillez les autres cordons (14) comme décrit précédemment jusqu'à ce que vous ayez fixé l'ensemble du filet de sécurité (11). Nouez l'extrémité libre du dernier cordon (14) aussi serré que possible sur l'œillet (7a) duquel part le premier cordon (14).

### ÉTAPE 15

#### **ATTENTION !**

Avant d'entrer sur le trampoline, assurez-vous qu'aucune personne, aucun animal ou objet ne se trouve dessous ou dessus ! Il existe un risque de blessure pour l'animal et pour l'utilisateur !

1. Ouvrez la fermeture de sécurité (11b) puis la fermeture à glissière (11a) du filet de sécurité (11) pour entrer sur le trampoline.
2. Refermez la fermeture à glissière (11b) et la fermeture de sécurité (11a) avant de commencer à sauter et après avoir quitté le trampoline.
3. Cette opération doit être contrôlée par un superviseur !

#### **Remarque**

En principe, l'ouverture de sécurité peut également être fermée de l'intérieur (voir section « 8.2 Sortie du trampoline » dans la notice d'utilisation). Fermez d'abord la fermeture de sécurité (11b), puis la fermeture à glissière (11a).

1. Leveringsomvang/Beschrijving van de onderdelen .....	49
2. Veiligheidstips .....	50 - 52
2.1 Veiligheidstips voor het gebruik .....	50 - 51
2.2 Veiligheidstips voor de montage .....	51
2.3 Onderhoud/verzorging .....	51 - 52
3. Onderstel monteren .....	53
4. Springmat plaatsen .....	54
5. Beschermand bevestigen .....	55
6. Veiligheidsnet monteren .....	56 - 57
7. Veiligheidsnet bevestigen .....	57
8. Veiligheidsnet openen/sluiten .....	58

**Deze montagehandleiding toont u hoe u uw trampoline eenvoudig in 15 stappen monteert.**

**Wij wensen u veel en lang plezier van uw nieuwe trampoline.**

**In de apart meegeleverde gebruiksaanwijzing vindt u meer informatie over de volgende onderwerpen:**

- technische gegevens
- beoogd gebruik
- juiste locatie kiezen
- gebruik
- buitengebruikstelling
- transport
- weersomstandigheden
- springtechnieken
- onderhoud
- verzorging
- opslag
- accessoires (optioneel)
- afvoer
- aanwijzingen voor garantie en serviceverlening

# 1. LEVERINGSOMVANG/BESCHRIJVING VAN DE ONDERDELEN

- (1) framebuis 6 x
- (2) hoekbuis 3 x
- (3) netbuis 6 x
- (4) netbuis met houder 6 x
- (5) verlengbuis 6 x
- (6) verbindingsstuk, incl. pootmof 6 x
- (7) springmat 1 x
  - (7a) oog 42 x
- (8) beschermrand 1 x
  - (8a) band voor het bevestigen van de beschermrand aan het onderstel 6 x
  - (8b) band voor het bevestigen van de beschermrand aan de ogen van de springmat 6 x
- (9) ringbuis 6 x
- (10) verbindingsstuk 6 x
- (11) veiligheidsnet 1 x
  - (11a) rits 1 x
  - (11b) veiligheidssluiting 1 x
- (12) veerspanner 1 x
- (13) veer 42 x
- (14) koord 4 x
- (15) schroef 12 x
- (16) moer 12 x
- (17) gereedschap 1 x
- (18) binnenzeskantsleutel 1 x

## 2. VEILIGHEIDSTIPS

### **Waarschuwing. Niet geschikt voor kinderen jonger dan 36 maanden. Verstikkingsgevaar. Kleine onderdelen.**

- De trampoline is geschikt voor kinderen vanaf 6 jaar, omdat kinderen jonger dan 6 jaar in bepaalde omstandigheden de fysische en dynamische eigenschappen van de springmat en het hiervoor vereiste coördinatievermogen niet goed kunnen inschatten.
- De trampoline is niet bestemd om door personen (inclusief kinderen) met beperkte fysieke, zintuiglijke of geestelijke vaardigheden, of met gebrekkige ervaring en/of kennis, gebruikt te worden, tenzij er toezicht op hen wordt gehouden door een persoon die verantwoordelijk is voor hun veiligheid, of ze van deze persoon aanwijzingen ontvangen hoe de trampoline gebruikt dient te worden.

### **WAARSCHUWING!**

- Maak geen salto's. Als u op uw hoofd of nek landt, kan dat ernstig letsel, verlamming of zelfs de dood tot gevolg hebben!
- Voer geen roekeloze sprongen uit en spring niet te hoog of boven het veiligheidsnet uit!
- Uitsluitend voor huishoudelijk gebruik.
- Houd geen springwedstrijden of iets dergelijks.
- Spring nooit direct van de springmat op de grond! Door de harde schok bestaat er kans op lichamelijk letsel!
- Er mag altijd maar één gebruiker de trampoline gebruiken. Gevaar voor botsingen!
- Gebruik de trampoline niet wanneer u gewond bent of wanneer uw gezondheid het gebruik niet toelaat, bijv. vanwege blessures aan de spronggewrichten, rugklachten enz.
- Verlaat de trampoline meteen wanneer u zich duizelig voelt, hartkloppingen ervaart enz. en neem onmiddellijk contact op met een arts.
- Let erop dat er geen scherpe haken, ogen en dergelijke aan uw kleding zitten. Er bestaat een kans op lichamelijk letsel!
- Spring nooit met opzet in het veiligheidsnet of erbovenuit en probeer nooit u eraan omhoog te trekken of aan de netbuizen, aan de ringbuizen, aan de verbindingstukken of aan het veiligheidsnet te gaan hangen. Er bestaat een kans op lichamelijk letsel!
- Verzeker u voordat u de trampoline betreedt ervan dat zich geen personen, dieren of voorwerpen op of onder de trampoline bevinden! Zowel voor deze personen of dieren als voor de gebruiker bestaat er kans op lichamelijk letsel!

### **2.1 VEILIGHEIDSTIPS VOOR HET GEBRUIK**

- **Waarschuwing.** Maximaal 50 kg.  
Deze trampoline is ontworpen voor een maximaal gebruikersgewicht van 50 kg. Gebruik de trampoline niet wanneer uw lichaamsgewicht dit gewicht overschrijdt.
- **Waarschuwing.** Gebruik de trampoline niet wanneer de springmat nat is.
- **Waarschuwing.** Maak uw zakken en handen leeg voordat u gaat springen.
- **Waarschuwing.** Spring altijd in het midden van de springmat. Nooit bij de rand!
- **Waarschuwing.** Eet niet tijdens het springen.
- **Waarschuwing.** Verlaat de trampoline niet met een sprong.
- **Waarschuwing.** Beperk de tijd van ononderbroken gebruik (las regelmatig pauzes in).



- Waarschuwing. Spring zonder schoenen.
- Waarschuwing. Zet de trampoline vast bij harde wind en gebruik deze niet (zie de paragraaf "11. Weersomstandigheden" in de gebruiksaanwijzing).
- Waarschuwing. Sluit altijd de opening van het veiligheidsnet voordat u gaat springen.
- Controleer of de schuimrubberen hoezen correct zijn geplaatst voordat u gaat springen.
- Waarschuwing. Het artikel is alleen bestemd voor gebruik buitenshuis.
- Toezicht door een volwassene is noodzakelijk.
- Raadpleeg als u tot een medische risicogroep behoort altijd uw arts, voordat u de trampoline gebruikt.
- De trampoline is niet geschikt voor therapeutische doeleinden.
- Controleer de trampoline voor elk gebruik op beschadigingen, slijtage, scheuren en ontbrekende onderdelen! De trampoline mag niet worden gebruikt als deze zichtbare schade of gebreken vertoont.
- Controleer voor elk gebruik of de trampoline correct is gemonteerd en of de beschermrand en het veiligheidsnet zorgvuldig zijn bevestigd en juist zijn gepositioneerd.
- Spring telkens vanaf de markering op de springmat omhoog en probeer ook weer hierop te landen. Onderbreek uw sprong onmiddellijk als u meer dan 30 cm naast de markering landt en start opnieuw vanaf de markering.
- Controleer voor elk gebruik de verbindingen tussen de voeten en de framedelen.
- Richt tijdens het springen uw blik op het midden van de trampoline. Dit helpt u de controle te bewaren.
- Verzeker u steeds ervan dat de toezichthoudende persoon met de trampoline en de eigenschappen ervan vertrouwd is.
- Spring alleen als er voldoende verlichting is. Spring nooit in het donker.

### 2.2 VEILIGHEIDSTIPS VOOR DE MONTAGE

- Waarschuwing. De trampoline moet door minimaal twee volwassen personen volgens de montagehandleiding worden gemonteerd en vervolgens voor het eerste gebruik worden gecontroleerd.
- Gebruik de trampoline alleen wanneer deze volledig is gemonteerd.
- Let er bij de montage op dat u niet klem komt te zitten! Draag veiligheidshandschoenen tijdens de montage van de trampoline. Let op plekken waar u klem kunt raken.
- Voor de montage wordt gebruikgemaakt van zelfborgende moeren. Deze zijn geschikt voor eenmalig gebruik en moeten worden vervangen nadat ze zijn losgedraaid.
- Er mogen geen vreemde voorwerpen aan het veiligheidsnet worden bevestigd of opgehangen.
- Gebruik uitsluitend originele reserveonderdelen en accessoires. Neem in dat geval contact op met onze klantenservice.
- De trampoline mag alleen worden gebruikt als deze correct is gemonteerd.

### 2.3 ONDERHOUD/VERZORGING

- Controleer de schroefverbindingen regelmatig en draai ze indien nodig aan.
- Breng geen veranderingen aan de trampoline aan die niet in overeenstemming zijn met het beoogd gebruik.
- Defecte onderdelen mogen alleen door originele reserveonderdelen worden vervangen. Neem in dat geval contact op met onze klantenservice.
- Vervang het veiligheidsnet, de springmat, de beschermrand en de schuimrubberen hoezen van de netbuizen om de 3 jaar.

## 2. VEILIGHEIDSTIPS

### **Aanwijzing**

- Bind als het lang is uw haar samen met een elastiek, voordat u de trampoline betreedt!
- Wij raden u aan, een bovenstuk met lange mouwen en een lange broek aan te trekken om uzelf tegen eventuele krassen en schaafwonden te beschermen. De kleding moet nauwsluitend en toch comfortabel zijn.
- Spring niet te hoog en overschat uzelf niet. Verhoog de intensiteit van de sprongen geleidelijk, maar overdrijf daarbij niet. Zorg er altijd voor dat u uw sprongen onder controle hebt.
- Kies een geschikte locatie voor de trampoline uit. Meer informatie vindt u in de apart meegeleverde gebruiksaanwijzing.

### STAP 1

#### **WAARSCHUWING!**

Vanwege de grootte moet de trampoline door ten minste twee volwassenen worden opgebouwd en gemonteerd.

#### **WAARSCHUWING!**

Draag veiligheidshandschoenen tijdens de montage van de trampoline en ga bedachtzaam en voorzichtig te werk. Er bestaat een kans op lichamelijk letsel!

1. Leg de framebuizen (1) met de openingen naar boven op de grond.
2. Breng een verbindingsstuk (6) zodanig op een uiteinde van een framebuis (1) aan dat de pootmof met de opening naar buiten wijst.
3. Herhaal de vorige stap 2 net zo vaak totdat alle verbindingsstukken (6) aan de framebuizen (1) zijn bevestigd.

### STAP 2

#### **Aanwijzing**

De uiteinden van twee framebuizen moeten in het verbindingsstuk in elkaar worden geschoven. De uiteinden van de framebuizen (1) moeten zich helemaal in het verbindingsstuk (6) bevinden.

1. Schuif alle framebuizen (1) met de verbindingsstukken (6) in elkaar, zodat er een grote ring ontstaat.

### STAP 3

1. Schuif telkens een hoekbuis (2) en twee verlengbuizen (5) in elkaar, zodat er in totaal drie voeten ontstaan.

### STAP 4

#### **Aanwijzing**

Bij de vergrendeling moet een klik hoorbaar zijn. De pin van de voet is dan correct in de pinboring van de pootmof vastgeklikt.

1. Schuif de uiteinden van de drie voeten in de pootmoffen van de verbindingsstukken (6).

## 4. SPRINGMAT PLAATSEN

### STAP 5

#### **WAARSCHUWING!**

Ga bij het aanbrengen van de veren (13) voorzichtig te werk! De veren (13) staan onder spanning als u ze aanbrengt! Er bestaat een kans op lichamelijk letsel!

#### **WAARSCHUWING!**

De springmat (7) is uitgerust met 42 ogen (7a) en het onderstel met 42 openingen aan de bovenzijde. Ga bij het aanbrengen van de veren (13) zorgvuldig te werk en volg de volgende aanwijzingen op, zodat de springmat (7) juist wordt geplaatst. Anders bestaat er kans op lichamelijk letsel!

#### **WAARSCHUWING!**

Gebruik voor het bevestigen van de veren (13) altijd de veerspanner (12). Let erop dat de veer (13) helemaal in de opening van het onderstel vastklikt. Anders bestaat er kans op lichamelijk letsel!

#### **Aanwijzing**

De veren (13) hebben twee verschillende uiteinden. Het bijna gesloten uiteinde wordt in een oog (7a) van de springmat (7) gehaakt. Het open uiteinde wordt in een opening van het onderstel gehaakt.

1. Spreid de springmat (7) uit in het onderstel. Let erop dat de markering op de springmat (7) naar boven is gericht.
2. Kies een willekeurig punt 0 uit waar u de eerste veer (13) aanbrengt.
3. Haak de veer (13) met het bijna gesloten uiteinde in een oog (7a) van de springmat (7).
4. Trek hard aan de veer (13) en haak deze met het open uiteinde in een opening van het onderstel.
5. Tel 14 ogen (7a) verder en breng bij het 14e oog (7a) en de bijbehorende opening de tweede veer (13) aan.
6. Tel nogmaals 14 ogen (7a) verder en breng ook bij het 28e oog (7a) en de bijbehorende opening (geteld vanaf punt 0) een veer (13) aan.
7. Begin weer bij punt 0, tel 7 ogen (7a) af en breng een veer (13) aan.
8. Tel 14 ogen (7a) verder en breng hier nog een veer (13) aan.
9. Breng de overige veren (13) in willekeurige volgorde in de nog onbezette ogen (7a) en bijbehorende openingen aan. Controleer als u een oog (7a) of opening over het hoofd hebt gezien, welke veer (13) onjuist is aangebracht en breng deze op de juiste positie aan.

### STAP 6

#### **Aanwijzing**

De uitsparingen van de beschermrand (8) moeten zich bij de verbindingstukken (6) bevinden.

1. Leg de beschermrand (8) zodanig op de springmat dat de veren (13) en framebuizen (1) bedekt zijn.

### STAP 7

1. Bevestig de beschermrand (8) met de banden (8a) aan het onderstel.

### STAP 8

1. Bevestig de beschermrand (8) met de banden (8b) aan twee ogen (7a) van de springmat (7).

## 6. VEILIGHEIDSNET MONTEREN

### STAP 9

#### **Aanwijzing**

De uitsparing van het verbindingsstuk (10) moet naar boven zijn gericht en de schroefgaten van de ringbuizen (9) en verbindingsstukken (10) moeten boven elkaar liggen.

1. Schroef het verbindingsstuk (10) met behulp van een schroef (15) en een moer (16) vast aan de ringbuis (9).
2. Herhaal deze stap vijf keer.

### STAP 10

#### **WAARSCHUWING!**

Voer altijd een ringbuis (9) met een verbindingsstuk (10) voor door de openingen van het veiligheidsnet (11). Omdat de uiteinden van de ringbuis (9) scherpe randen hebben, bestaat er anders het gevaar dat u het veiligheidsnet (11) beschadigt.

#### **Aanwijzing**

De ingangsopening van het veiligheidsnet (11) mag zich niet boven een voet bevinden.

#### **Aanwijzing**

De uitsparing van het verbindingsstuk (10) moet naar boven zijn gericht en de schroefgaten van de ringbuizen (9) en verbindingsstukken (10) moeten boven elkaar liggen.

#### **Aanwijzing**

In elke opening van het veiligheidsnet (11) moet zich een ringbuis (9) met verbindingsstuk (10) en het uiteinde van de volgende ringbuis (9) bevinden.

1. Spreid het veiligheidsnet (11) uit op de springmat (7).
2. Voer de ringbuizen (9) met de verbindingsstukken (10) voor door de bovenste openingen van het veiligheidsnet (11).
3. Verbind de ringbuizen (9) met elkaar door het vrije uiteinde van de volgende ringbuis (9) in het verbindingsstuk (10) te schuiven.
4. Schroef het uiteinde van de ringbuis (9) met behulp van een schroef (15) en een moer (16) vast in het verbindingsstuk (10).

### STAP 11

#### **Aanwijzing**

Bij de vergrendeling moet een klik hoorbaar zijn. De pin van de netbuizen (3) is dan correct in de pinboring van de pootmof vastgeklikt.

1. Schuif de netbuizen (3) in de pootmoffen van de verbindingsstukken (6).

### STAP 12

#### **i** Aanwijzing

De onderste kromming van de netbuis met houder (4) moet naar buiten wijzen.

1. Plaats de ringbuizen (9) op de netbuizen met houder (4).

## 7. VEILIGHEIDSNET BEVESTIGEN

### STAP 13

#### **i** Aanwijzing

De rits (11a) van het veiligheidsnet (11) moet gesloten zijn.

#### **i** Aanwijzing

Bij de vergrendeling moet een klik hoorbaar zijn. De pin van de netbuizen met houder (4) is dan correct in de pinboring van de netbuis (3) vastgeklikt.

1. Til met twee tegenover elkaar staande personen het veiligheidsnet (11) op aan de netbuizen met houder (4) en schuif de uiteinden van de netbuizen met houder (4) over de uiteinden van de netbuizen (3).

### STAP 14

#### **i** Aanwijzing

De rits (11a) van het veiligheidsnet (11) moet gesloten zijn.

#### **i** Aanwijzing

Begin met het inrijgen van het eerste koord (14) in de buurt van de ingang van het veiligheidsnet (11).

#### **i** Aanwijzing

De afstand tussen de gaten in het veiligheidsnet (11) dient gelijkmatig te zijn en deze gaten dienen in het midden tussen de ogen (7a) te liggen.

1. Bevestig eerst een uiteinde van een koord (14) aan een oog (7a) in de buurt van de ingang.
2. Rijg vervolgens het andere uiteinde van het koord (14) tussen het eerste en tweede oog (7a) van buiten naar binnen door twee gaten in het veiligheidsnet (11).
3. Voer het koord (14) na het tweede gat van onder naar boven door een oog (7a) van de springmat (7).
4. Trek het koord (14) strak.
5. Rijg het koord (14) weer van buiten naar binnen door twee nieuwe gaten in het veiligheidsnet (11) en een oog (7a) van de springmat (7).
6. Trek het koord (14) strak.
7. Herhaal de stappen 5 en 6, totdat u nog maar een kort stuk koord (14) overhoudt.
8. Bevestig het uiteinde van het koord (14) met een eenvoudige knoop.
9. Rijg de andere koorden (14) zoals beschreven in, totdat u het gehele veiligheidsnet (11) hebt bevestigd. Koop het losse uiteinde van het laatste koord (14) hierbij zo dicht mogelijk bij het oog (7a) waar het begin van het eerste koord (14) zich bevindt.

## 8. VEILIGHEIDSNET OPENEN/SLUITEN

### STAP 15

#### **WAARSCHUWING!**

Verzeker u voordat u de trampoline betreedt ervan dat zich geen personen, dieren of voorwerpen op of onder de trampoline bevinden! Zowel voor deze personen of dieren als voor de gebruiker bestaat er kans op lichamelijk letsel!

1. Open de veiligheidssluiting (11b) en de rits (11a) van het veiligheidsnet (11) om de trampoline te betreden.
2. Sluit de veiligheidssluiting (11b) en de rits (11a) voordat u gaat springen en na het verlaten van de trampoline.
3. Dit moet door de toezichthoudende persoon worden gecontroleerd!

#### **Aanwijzing**

De opening van het veiligheidsnet kan in principe ook van binnenuit worden gesloten (zie de paragraaf "8.2 Verlaten van de trampoline" in de gebruiksaanwijzing). Sluit eerst de veiligheidssluiting (11b) en dan de rits (11a).



PL

1. Zakres dostawy/oznaczenie części .....	60
2. Wskazówki bezpieczeństwa .....	61 - 63
2.1 Wskazówki bezpieczeństwa dotyczące użytkowania .....	61 - 62
2.2 Wskazówki bezpieczeństwa dotyczące montażu .....	62
2.3 Konserwacja/pielęgnacja .....	62 - 63
3. Montaż ramy nośnej .....	64
4. Zakładanie maty do skakania .....	65
5. Przymocowanie osłony ramy .....	66
6. Montaż siatki bezpieczeństwa .....	67 - 68
7. Przymocowanie siatki bezpieczeństwa .....	68
8. Otwieranie/zamykanie siatki bezpieczeństwa .....	69

**Instrukcja montażu przedstawia w 15 krokach łatwy sposób montażu trampoliny. Życzymy wiele radości z użytkowania nowej trampoliny.**

**W osobno dołączonej instrukcji użytkowania umieszczono dalsze informacje dotyczące następujących tematów:**

- dane techniczne
- użytkowanie zgodne z przeznaczeniem
- wybór prawidłowego miejsca
- użytkowanie
- wycofanie z użytku
- transport
- warunki pogodowe
- techniki skoku
- konserwacja
- pielęgnacja
- przechowywanie
- akcesoria (dostępne opcjonalnie)
- utylizacja
- wskazówki dotyczące gwarancji i serwisowania

# 1. ZAKRES DOSTAWY/OZNACZENIE CZĘŚCI

- (1) drążek ramy 6 x
- (2) drążek kątowy 3 x
- (3) drążek stelaża siatki 6 x
- (4) drążek stelaża siatki z uchwytem 6 x
- (5) drążek przedłużający 6 x
- (6) element łączący wraz ze złączką na nóżkę 6 x
- (7) mata do skakania 1 x
  - (7a) oczko 42 x
- (8) osłona ramy 1 x
  - (8a) pasek do przymocowania osłony ramy do ramy nośnej 6 x
  - (8b) pasek do przymocowania osłony ramy do oczek w macie do skakania 6 x
- (9) drążek obręczy 6 x
- (10) element łączący 6 x
- (11) siatka bezpieczeństwa 1 x
  - (11a) zamek błyskawiczny 1 x
  - (11b) zapięcie bezpieczeństwa 1 x
- (12) klucz do naciągania sprężyn 1 x
- (13) sprężyna 42 x
- (14) linka 4 x
- (15) śruba 12 x
- (16) nakrętka 12 x
- (17) narzędzie 1 x
- (18) klucz sześciokątny 1 x

### **Ostrzeżenie. Nie nadaje się dla dzieci w wieku poniżej 36 miesięcy. Niebezpieczeństwo udławienia się. Małe części.**

- Trampolina jest przeznaczona dla dzieci powyżej 6 roku życia, ponieważ dzieci w wieku poniżej 6 lat ewentualnie mogą mieć trudności z oszacowaniem fizycznych i dynamicznych właściwości maty do skakania oraz wymaganych zdolności koordynacji.
- Z trampoliny nie mogą korzystać osoby (w tym dzieci) o ograniczonych zdolnościach fizycznych, sensorycznych lub umysłowych, ani osoby bez doświadczenia i/lub wiedzy, chyba że będą korzystać pod nadzorem odpowiedzialnej osoby lub otrzymały wskazówki dotyczące sposobu użytkowania urządzenia.

### **OSTRZEŻENIE!**

- Niedopuszczalne jest robienie salt. Lądowanie na głowie lub karku może doprowadzić do ciężkich obrażeń ciała, w tym paraliżu lub nawet śmierci!
- Nie wolno wykonywać żadnych ryzykownych skoków ani skakać za wysoko lub ponad siatkę bezpieczeństwa!
- Wyłącznie do użytku domowego.
- Nie wolno przeprowadzać żadnych zawodów w skokach ani podobnych rywalizacji.
- Nigdy nie wolno skakać z maty do skakania bezpośrednio na podłoże! Istnieje niebezpieczeństwo odniesienia obrażeń na skutek gwałtownego upadku na twarde podłoże!
- Maksymalnie jeden użytkownik w tym samym czasie. Niebezpieczeństwo zderzenia!
- Nie używać trampoliny w przypadku obrażeń lub ograniczeń zdrowotnych, np. kontuzji stawu skokowego, schorzeń kręgosłupa itp.
- W wypadku wystąpienia zawrotów głowy, kołatania serca itp. należy natychmiast zejść z trampoliny i skonsultować się z lekarzem.
- Należy uważać, aby nie nosić odzieży z ostrymi hakami, oczkami ani innymi tego typu elementami. Istnieje niebezpieczeństwo odniesienia obrażeń!
- Nigdy nie wolno skakać celowo na siatkę bezpieczeństwa ani powyżej jej, ponadto nie należy próbować podciągać się na siatce lub wieszać się na drążkach stelaża siatki, na drążkach obręczy, na elementach tączących lub na siatce bezpieczeństwa. Istnieje niebezpieczeństwo odniesienia obrażeń!
- Przed wejściem na trampolinę należy się upewnić, że na trampolinie ani pod nią nie znajdują się żadne osoby, zwierzęta lub przedmioty! Istnieje niebezpieczeństwo odniesienia obrażeń zarówno dla zwierzęcia, jak i dla użytkownika!

### **2.1 WSKAZÓWKI BEZPIECZEŃSTWA DOTYCZĄCE UŻYTKOWANIA**

- Ostrzeżenie. Maksymalnie 50 kg.  
Niniejsza trampolina jest przeznaczona dla osób o maksymalnej masie ciała 50 kg. Nie należy używać trampoliny, jeśli waga użytkownika przekracza tę wartość.
- Ostrzeżenie. Nie należy używać, kiedy mata do skakania jest mokra.
- Ostrzeżenie. Przed skakaniem należy opróżnić kieszenie i odłożyć wszelkie przedmioty trzymane w rękach.
- Ostrzeżenie. Zawsze skakać na środku maty do skakania. Nigdy nie skakać na obrzeżu!
- Ostrzeżenie. Podczas skakania nie wolno jeść.

## 2. WSKAZÓWKI BEZPIECZEŃSTWA

- Ostrzeżenie. Nie wychodź skacząc.
- Ostrzeżenie. Należy ograniczać czas ciągłego używania (robić regularne przerwy).
- Ostrzeżenie. Skakać bez butów.
- Ostrzeżenie. Przy silnym wietrze zabezpieczyć trampolinę i nie używać jej (patrz punkt „11. Warunki pogodowe” w instrukcji użytkownika).
- Ostrzeżenie. Przed rozpoczęciem skakania zawsze zamykać otwór w siatce.
- Przed rozpoczęciem skakania sprawdzić, czy osłony piankowe są prawidłowo osadzone.
- Ostrzeżenie. Wyłącznie do użytkowania na zewnątrz.
- Konieczny jest nadzór ze strony osoby dorosłej.
- Jeśli użytkownik jest osobą o podwyższonym ryzyku dla zdrowia, powinien koniecznie skontaktować się ze swoim lekarzem przed rozpoczęciem korzystania z trampoliny.
- Trampolina nie jest odpowiednia do celów rehabilitacyjnych.
- Przed każdym użyciem trampoliny należy sprawdzić ją pod kątem uszkodzeń, rys lub brakujących części! Nie wolno używać trampoliny, kiedy widoczne są uszkodzenia lub jakieś wady.
- Przed każdym użyciem należy się upewnić, że trampolina jest prawidłowo zmontowana, a osłona ramy i siatka bezpieczeństwa są dokładnie przymocowane i znajdują się w prawidłowym położeniu.
- Należy zawsze skakać z oznaczenia na macie do skakania i w miarę możliwości lądować również na tym oznaczeniu. Przy wylądowaniu w odległości większej niż 30 cm od oznaczenia, należy natychmiast przerwać skakanie i rozpocząć ponownie od oznaczenia.
- Przed każdym użyciem należy sprawdzić połączenie pomiędzy nóżkami a częściami ramy.
- Podczas skakania należy koncentrować wzrok na środku trampoliny. Pomaga to w zachowaniu kontroli.
- Należy zawsze upewnić się, że osoba nadzorująca skakanie zaznajomiła się z trampoliną i jej właściwościami.
- Należy skakać wyłącznie przy wystarczającym oświetleniu. Nigdy nie skakać w ciemności.

### 2.2 WSKAZÓWKI BEZPIECZEŃSTWA DOTYCZĄCE MONTAŻU

- Ostrzeżenie. Trampolina musi zostać zmontowana przez co najmniej dwie osoby zgodnie z instrukcją montażu, a przed jej pierwszym użyciem należy ją sprawdzić.
- Z trampoliny wolno korzystać dopiero po całkowitym zakończeniu montażu.
- Podczas montażu należy uważać, aby się nie zakleszczyć! Podczas montażu trampoliny należy nosić rękawice ochronne. Należy uważać na miejsca, w których może dojść do przygniecenia.
- Do montażu należy wykorzystać nakrętki samozabezpieczające. Są one przeznaczone do jednorazowego montażu i po odłączeniu konieczna jest ich wymiana.
- Na siatce bezpieczeństwa nie wolno mocować ani wieszać żadnych innych przedmiotów.
- Należy używać wyłącznie oryginalnych części zamiennych i akcesoriów. W takim przypadku należy skontaktować się z naszą obsługą klienta.
- Z trampoliny można korzystać wyłącznie, jeśli została prawidłowo zmontowana.

### • **2.3 KONSERWACJA/PIELĘGNACJA**

- Należy w regularnych odstępach czasu sprawdzać połączenia śrubowe i dokręcać je.
- Nie wprowadzać w trampolinie żadnych zmian nieodpowiednich dla jej przeznaczenia.
- Uszkodzone części należy wymieniać wyłącznie na oryginalne części zamienne. W takim przypadku należy skontaktować się z naszą obsługą klienta.
- Należy co 3 lata wymieniać siatkę bezpieczeństwa, matę do skakania, osłonę ramy i osłony piankowe drążków stelaża siatki.

### **Wskazówka**

- Jeśli użytkownik ma długie włosy, należy przed wejściem na trampolinę związać je gumką!
- Zalecamy noszenie górnej części ubrania z długim rękawem oraz długich spodni, co pomoże zapobiec ewentualnym zadrapaniom i otarciom. Odzież musi przylegać do ciała, ale również być wygodna.
- Unikać zbyt wysokich skoków i nie przeceniać swoich możliwości. Należy stopniowo zwiększać intensywność skoków, ale nie przesadzać. Należy pamiętać, aby stale zachowywać kontrolę podczas skakania.
- Należy znaleźć dla trampoliny odpowiednie miejsce ustawienia. Bliższe informacje podano w osobno dołączonej instrukcji użytkowania.

## 3. MONTAŻ RAMY NOŚNEJ

### KROK 1

#### **OSTRZEŻENIE!**

Ze względu na rozmiar niniejszej trampoliny jej montaż i ustawianie muszą wykonać co najmniej dwie osoby dorosłe.

#### **OSTRZEŻENIE!**

Podczas montażu trampoliny należy nosić rękawice ochronne i pamiętać, aby pracować uważnie i ostrożnie. Istnieje niebezpieczeństwo odniesienia obrażeń!

1. Ustawić drążki ramy (1) na podłożu w taki sposób, aby otwory były skierowane ku górze.
2. Należy założyć element łączący (6) na koniec drążka ramy (1) w taki sposób, aby otwór w złączce na nóżkę był skierowany na zewnątrz.
3. Powtarzać poprzedni krok 2 do momentu, kiedy wszystkie elementy łączące (6) znajdują się na drążkach ramy (1).

### KROK 2

#### **Wskazówka**

Końce dwóch drążków ramy muszą zostać ze sobą połączone za pośrednictwem elementu łączącego. Końcówki drążków ramy (1) muszą znajdować się całkowicie wewnątrz elementu łączącego (6).

1. Połączyć wszystkie drążki ramy (1) za pomocą elementów łączących (6) w dużą obręcz.

### KROK 3

1. Należy zmontować łącznie trzy nóżki, wykorzystując do tego po jednym drążku kątowym (2) i po dwa drążki przedłużające (5).

### KROK 4

#### **Wskazówka**

Po podłączeniu musi być wyraźnie słyszalne KLIKNIĘCIE. Bolec w nóżce jest wtedy prawidłowo zatrzaśnięty w otworze na bolec złączki na nóżkę.

1. Należy podłączyć końcówki trzech nózek do złączek na nóżkę elementów łączących (6).

### KROK 5

#### **OSTRZEŻENIE!**

Podczas zakładania sprężyn (13) należy zachować ostrożność! Podczas zakładania sprężyny (13) są napięte! Istnieje niebezpieczeństwo odniesienia obrażeń!

#### **OSTRZEŻENIE!**

Maty do skakania (7) jest wyposażona w 42 oczek (7a), a rama nośna w 42 otworów na stronie wierzchniej. Podczas zakładania sprężyn (13) należy zachować ostrożność i dokładnie przestrzegać poniższych wskazówek, aby maty do skakania (7) była właściwie zamontowana. W innym wypadku istnieje niebezpieczeństwo odniesienia obrażeń!

#### **OSTRZEŻENIE!**

Przy mocowaniu sprężyn (13) należy zawsze używać klucza do naciągania sprężyn (12). Należy uważać na to, aby sprężyny (13) całkowicie zatrzasnęły się w otworze w ramie nośnej. W przeciwnym wypadku istnieje niebezpieczeństwo odniesienia obrażeń!

#### **Wskazówka**

Sprężyny (13) mają dwie różne końcówki. Prawie całkowicie zamkniętą końcówkę należy zahaczyć o oczko (7a) maty do skakania (7). Otwarty koniec należy zahaczyć w otworze na ramie nośnej.

1. Należy rozłożyć matę (7) w obrębie ramy nośnej. Należy upewnić się, że oznaczenia na macie do skakania (7) wskazują do góry.
2. Należy wybrać dowolny punkt 0, w którym należy włożyć pierwszą sprężynę (13).
3. Należy zahaczyć sprężynę (13) prawie całkowicie zamkniętą końcówką na oczku (7a) maty do skakania (7).
4. Należy silnie pociągnąć i zahaczyć sprężynę (13) otwartą końcówką w otworze ramy nośnej.
5. Należy odliczyć 14 oczek (7a) dalej i umieścić w 14. oczku (7a) i otworze drugą sprężynę (13).
6. Należy ponownie odliczyć 14 oczek (7a) dalej i umieścić w 28. oczku (7a) i otworze (licząc od punktu 0) jedną sprężynę (13).
7. Ponownie zacząć przy punkcie 0, odliczyć 7 oczek (7a) i włożyć sprężynę (13).
8. Należy odliczyć 14 oczek (7a) dalej i umieścić kolejną sprężynę (13).
9. Należy założyć pozostałe sprężyny (13) do wolnych oczek (7a) i otworów w dowolnej kolejności. W przypadku pominięcia jakiegoś oczka (7a) lub otworu należy sprawdzić, które sprężyny (13) zostały nieprawidłowo założone i przelożyć je do właściwego miejsca.

## 5. PRZYMOCOWANIE OSŁONY RAMY

### KROK 6

#### Wskazówka

Otwory w osłonie ramy (8) muszą znajdować się przy elementach łączących (6).

1. Położyć osłonę ramy (8) na matę do skakania w taki sposób, aby sprężyny (13) i drążki ramy (1) były zakryte.

### KROK 7

1. Należy przymocować osłonę ramy (8) za pomocą pasków (8a) na ramie nośnej.

### KROK 8

1. Należy przymocować osłonę ramy (8) za pomocą pasków (8b) w dwóch oczkach (7a) maty do skakania (7).



## KROK 9

### Wskazówka

Otwory w elementach łączących (10) muszą być skierowane do góry, a otwory na śruby w drążkach obręczy (9) i elementach łączących (10) muszą być ułożone nad sobą.

1. Przykręcić element łączący (10) za pomocą śruby (15) oraz nakrętki (16) do drążka obręczy (9).
2. Powtórzyć ten krok pięć razy.

## KROK 10

### OSTRZEŻENIE!

Należy zawsze przeprowadzać drążek obręczy (9) z elementem łączącym (10) do przodu przez otwory w siatce bezpieczeństwa (11). W przeciwnym razie istnieje niebezpieczeństwo uszkodzenia siatki bezpieczeństwa (11) ze względu na ostre krawędzie końcówek drążków obręczy (9).

### Wskazówka

Otwór wejściowy siatki bezpieczeństwa (11) nie może znajdować się ponad nóżką.

### Wskazówka

Otwory w elementach łączących (10) muszą być skierowane do góry, a otwory na śruby w drążkach obręczy (9) i elementach łączących (10) muszą być ułożone nad sobą.

### Wskazówka

W każdym otworze siatki bezpieczeństwa (11) musi znajdować się drążek obręczy (9) z elementem łączącym (10) oraz końcówka następnego drążka obręczy (9).

1. Należy rozłożyć siatkę bezpieczeństwa (11) na macie do skakania (7).
2. Przeprowadzić drążki obręczy (9) z elementami łączącymi (10) do przodu przez górne otwory w siatce bezpieczeństwa (11).
3. Należy połączyć ze sobą drążki obręczy (9) poprzez wsunięcie wolnego końca następnego drążka obręczy (9) do elementu łączącego (10).
4. Przykręcić końcówkę drążka obręczy (9) za pomocą śruby (15) oraz nakrętki (16) w elemencie łączącym (10).

## KROK 11

### Wskazówka

Po podłączeniu musi być wyraźnie słyszalne KLIKNIĘCIE. Bolec w drążkach stelaża siatki (3) jest wtedy prawidłowo zatrzaśnięty w otworze na bolec złączki na nóżkę.

1. Należy włożyć drążki stelaża siatki (3) do złączek na nóżkę elementów łączących (6).

## 6. MONTAŻ SIATKI BEZPIECZEŃSTWA

### KROK 12

#### Wskazówka

Dolne wybrzuszenie drążka stelaża siatki z uchwytem (4) musi wskazywać na zewnątrz.

1. Należy założyć drążki obręczy (9) na drążki stelaża siatki z uchwytem (4).

## 7. PRZYMOCOWANIE SIATKI BEZPIECZEŃSTWA

### KROK 13

#### Wskazówka

Zamek błyskawiczny (11a) na siatce bezpieczeństwa (11) musi być zapięty.

#### Wskazówka

Po podłączeniu musi być wyraźnie słyszalne KLIKNIĘCIE. Bolec w drążkach stelaża siatki z uchwytem (4) jest wtedy prawidłowo zatrzaśnięty w otworze na bolec drążka stelaża siatki (3).

1. Należy skorzystać z pomocy dwóch osób stojących na przeciwko i podnieść siatkę bezpieczeństwa (11) na drążkach stelaża siatki z uchwytem (4), a następnie założyć koniec drążka stelaża siatki z uchwytem (4) na końcówki drążków stelaża siatki (3).

### KROK 14

#### Wskazówka

Zamek błyskawiczny (11a) na siatce bezpieczeństwa (11) musi być zapięty.

#### Wskazówka

Należy rozpocząć przewlekanie pierwszej linki (14) w pobliżu otworu wejściowego siatki bezpieczeństwa (11).

#### Wskazówka

Odstępy pomiędzy otworami w siatce bezpieczeństwa (11) powinny być takie same i wyśrodkowane pomiędzy oczkami (7a).

1. Należy najpierw zamocować koniec linki (14) do oczka (7a) w pobliżu wejścia.
2. Następnie należy przewlec drugi koniec linki (14) pomiędzy pierwszym i drugim oczkiem (7a) od zewnątrz do wewnątrz przez dwa otwory w siatce bezpieczeństwa (11).
3. Należy przeprowadzić linkę (14) po drugim otworze z dołu do góry przez oczko (7a) maty do skakania (7).
4. Napiąć linkę (14).
5. Należy przewlec linkę (14) ponownie od zewnątrz do wewnątrz przez dwa kolejne otwory w siatce bezpieczeństwa (11) oraz oczko (7a) maty do skakania (7).
6. Napiąć linkę (14).
7. Należy powtórzyć kroki 5 i 6, aż pozostanie tylko krótki kawałek linki (14).
8. Przymocować koniec linki (14), zawiązując węzeł pojedynczy.
9. Przewlec kolejne linki (14), jak jest to opisane, aż cała siatka bezpieczeństwa (11) zostanie zamocowana. Zawiązać luźny koniec ostatniej linki (14) jak najbliżej oczka (7a), przy którym znajduje się początek pierwszej linki (14).

## KROK 15

### **OSTRZEŻENIE!**

Przed wejściem na trampolinę należy się upewnić, że na trampolinie ani pod nią nie znajdują się żadne osoby, zwierzęta lub przedmioty! Istnieje niebezpieczeństwo odniesienia obrażeń zarówno dla zwierzęcia, jak i dla użytkownika!

1. Należy otworzyć zamek błyskawiczny (11b) i zapięcie bezpieczeństwa (11a) na siatce bezpieczeństwa (11), aby opuścić trampolinę.
2. Przed rozpoczęciem skakania i po opuszczeniu trampoliny zamknąć zapięcie bezpieczeństwa (11b) i zamek błyskawiczny (11a).
3. Musi to skontrolować osoba nadzorująca!

### **Wskazówka**

Zasadniczo otwór bezpieczeństwa można zamykać także od wewnątrz (patrz punkt „8.2 Schodzenie z trampoliny” w instrukcji użytkowania). Najpierw należy zapiąć zapięcie bezpieczeństwa (11b), a następnie zamek błyskawiczny (11a).

Ⓒ

1. Obsah balení/seznam dílů .....	71
2. Bezpečnostní pokyny .....	72 - 73
2.1 Bezpečnostní pokyny k používání .....	72 - 73
2.2 Bezpečnostní pokyny k sestavení .....	73
2.3 Údržba/péče .....	73
3. Sestavení spodního rámu .....	74
4. Usazení skákačí podložky .....	75
5. Připevnění chrániče rámu .....	76
6. Montáž ochranné sítě .....	77
7. Připevnění ochranné sítě .....	78
8. Otevření/zavření ochranné sítě .....	79

**Tento návod k sestavení Vám v 15 krocích zobrazuje snadné sestavení Vaší trampoliny.**

**Přejeme Vám hodně zábavy a dlouho trvající radost s Vaší novou trampolínou.**

**V samostatně dodaném návodu k použití najdete další informace k následujícím tématům:**

- technické údaje
- použití dle určení
- správný výběr stanoviště
- použití
- vyřazení z provozu
- přeprava
- povětrnostní podmínky
- techniky skákání
- údržba
- péče
- uskladnění
- příslušenství (volitelné)
- likvidace
- informace o záruce a servisu

- (1) tyč rámu 6 x
- (2) úhlová tyč 3 x
- (3) tyč k síti 6 x
- (4) tyč sítě s držákem 6 x
- (5) prodlužovací tyč 6 x
- (6) spojka, vč. objímky na nohu 6 x
- (7) skákací podložka 1 x
  - (7a) oko 42 x
- (8) chránič rámu 1 x
  - (8a) pásek k upevnění chrániče rámu na spodním rámu 6 x
  - (8b) pásek k upevnění chrániče rámu na okách skákací podložky 6 x
- (9) kruhová tyč 6 x
- (10) spojka 6 x
- (11) ochranná síť 1 x
  - (11a) zip 1 x
  - (11b) bezpečnostní uzávěr 1 x
- (12) napínací hák na pružiny 1 x
- (13) pružina 42 x
- (14) lano 4 x
- (15) šroub 12 x
- (16) šroubová matice 12 x
- (17) nářadí 1 x
- (18) šestihranný klíč 1 x

## 2. BEZPEČNOSTNÍ POKYNY

### **Upozornění. Nevhodné pro děti mladší 36 měsíců. Nebezpečí zalknutí. Malé části.**

- Trampolína je vhodná pro děti od 6 let, neboť pro děti mladší 6 let může být velmi obtížné posoudit fyzikální a dynamické vlastnosti skákací podložky a dovednosti potřebné ke koordinaci.
- Trampolína není určena k používání osobami (včetně dětí) s omezenými fyzickými, smyslovými nebo duševními schopnostmi nebo s nedostatkem zkušeností a/nebo znalostí, pokud nejsou pod dohledem osoby odpovědné za jejich bezpečnost a neobdržely od ní pokyny, jak trampolínu používat.

### **UPOZORNĚNÍ!**

- Neskákejte přemety. Dopad na hlavu nebo krk může mít za následek vážné zranění, ochrnutí nebo dokonce smrt!
- Neprovádějte riskantní skoky a neskákejte příliš vysoko nebo přes ochrannou síť!
- Jen pro domácí použití.
- Nepořádejte závody ve skocích nebo podobně.
- Nikdy neskákejte ze skákací podložky přímo na zem! Při tvrdém nárazu hrozí vysoké nebezpečí poranění!
- Pouze jeden uživatel. Nebezpečí srážky!
- Nepoužívejte trampolínu, pokud jste zraněni nebo máte nějaké zdravotní omezení, např. zraněný kotníkový kloub, bolesti zad atd.
- Pokud máte pocit závratě nebo bušení srdce atd., okamžitě trampolínu opusťte a obraťte se na lékaře.
- Ujistěte se, že na Vašem oblečení nejsou žádné ostré háčky, oka a podobně. Hrozí nebezpečí poranění!
- Nikdy úmyslně neskákejte do ochranné sítě nebo přes ni, nesnažte se za ni vytahovat nebo se věšet za tyče sítě, kruhové tyče, spojky nebo ochranou síť. Hrozí nebezpečí poranění!
- Před vstupem na trampolínu se ujistěte, že pod trampolínu nebo na ní nejsou žádní lidé, zvířata nebo předměty! Hrozí nebezpečí poranění jak zvířete, tak uživatele!

### 2.1 BEZPEČNOSTNÍ POKYNY K POUŽÍVÁNÍ

- Upozornění. Maximálně 50 kg.  
Tato trampolína je určena pro maximální hmotnost uživatele 50 kg. Nepoužívejte trampolínu, pokud máte vyšší tělesnou hmotnost.
- Upozornění. Nepoužívejte ji, když je skákací podložka mokrá.
- Upozornění. Před skákáním vyprázdněte kapsy a nemějte nic v rukou.
- Upozornění. Vždy skákejte uprostřed skákací podložky. Nikdy na okraji!
- Upozornění. Při skákání nejezte.
- Upozornění. Neseskakujte z trampolíny.
- Upozornění. Omezte délku používání bez přerušování (dělejte pravidelné přestávky).
- Upozornění. Skákejte bez obuvi.
- Upozornění. Při silném větru trampolínu zajistěte a nepoužívejte (viz odstavec „11. Povětrnostní podmínky“ v návodu k použití).
- Upozornění. Před skákáním vždy zavřete otvor ochranné sítě.
- Před skákáním zkontrolujte správné upevnění pěnových chráničů.
- Upozornění. Pouze pro použití ve venkovním prostředí.

- Je nutný dohled dospělé osoby.
- Pokud patříte do skupiny osob se zdravotními riziky, poradte se před použitím trampolíny se svým lékařem.
- Trampolína není vhodná pro terapeutické účely.
- Před každým použitím trampolíny zkontrolujte z hlediska poškození, opotřebení, trhlin a chybějících částí! Nesmí se používat, pokud je viditelně poškozená nebo defektní.
- Před každým použitím se ujistěte, že je trampolína správně smontovaná a že chrániče rámu a ochranná síť jsou pečlivě připevněny a správně umístěny.
- Vždy se odrážejte ze značky na skákací podložce a snažte se na ni znovu dopadnout. Pokud přistanete více než 30 cm od značky, okamžitě skákání přerušete a začnete znovu ze značky.
- Před každým použitím zkontrolujte spojení mezi nohama a částmi rámu.
- Při skákání zaměřte pohled na střed trampolíny. To Vám pomůže udržet si kontrolu.
- Vždy se ujistěte, že dohlížející osoba zná trampolínu a její vlastnosti.
- Skákejte pouze při dostatečném osvětlení. Nikdy ve tmě.

### 2.2 BEZPEČNOSTNÍ POKYNY K SESTAVENÍ

- Upozornění. Trampolínu musí sestavit minimálně dvě dospělé osoby podle návodu k sestavení a poté ji musí před prvním použitím zkontrolovat.
- Trampolínu používejte až po kompletní montáži.
- Při montáži dávejte pozor, abyste se nepřiskřípli! Při sestavování trampolíny noste ochranné rukavice. Dávejte pozor na místa, kde hrozí přiskřípnutí.
- Pro sestavení se používají šroubové matice. Jsou vhodné pro jednorázovou montáž a po povolení je nutné je vyměnit.
- Na ochrannou síť nesmí být připevněny ani zavěšeny žádné cizí předměty.
- Používejte pouze originální náhradní díly a příslušenství. V tomto případě se obraťte na náš zákaznický servis.
- Trampolína se smí používat, pouze pokud je správně sestavená.

### 2.3 ÚDRŽBA/PÉČE

- V pravidelných intervalech kontrolujte šroubová spojení a dotahujte je.
- Neprovádějte na trampolíně neodborné úpravy.
- Vadné díly je nutné vždy vyměnit pouze za originální náhradní díly. V tomto případě se obraťte na náš zákaznický servis.
- Ochrannou síť, skákací podložku, chránič rámu a pěnové chrániče tyčí sítě každé 3 roky vyměňte.

#### **Upozornění**

- Pokud máte dlouhé vlasy, svažte je před vstupem na trampolínu gumičkou!
- Doporučujeme nosit horní díl s dlouhým rukávem a dlouhé kalhoty, abyste se chránili před možným poškrábáním a odřením. Oblečení musí být těsné, ale pohodlné.
- Vyvarujte se příliš vysokých skoků a nepřeceňujte se. Zpočátku pozvolna zvyšujte intenzitu skákání, ale nepřeháňte to. Vždy dbejte na to, abyste měli nad svými skoky kontrolu.
- Vyberte pro trampolínu vhodné stanoviště. Podrobnější informace získáte v samostatně dodaném návodu k použití.

## 3. SESTAVENÍ SPODNÍHO RÁMU

### KROK 1

#### **UPOZORNĚNÍ!**

Montáž trampolíny by měly vzhledem k její velikosti provádět minimálně dvě dospělé osoby.

#### **UPOZORNĚNÍ!**

Při sestavování trampolíny noste ochranné rukavice a pracujte opatrně a pečlivě. Hrozí nebezpečí poranění!

1. Položte tyče rámu (1) na zem otvory směrem nahoru.
2. Nasaďte spojku (6) na konec tyče rámu (1) tak, aby objímka na nohu směřovala otvorem ven.
3. Zopakujte předchozí krok 2 tolikrát, až se budou všechny spojky (6) nacházet na tyčích rámu (1).

### KROK 2

#### **Upozornění**

Konce dvou tyčí rámu je nutné ve spojce do sebe zastrčit. Konce tyčí rámu (1) se musí kompletně nacházet ve spojce (6).

1. Spojte všechny tyče rámu (1) se spojkami (6) a vytvořte uzavřený kruh.

### KROK 3

1. Zasuňte vždy úhlovou tyč (2) a dvě prodlužovací tyče (5) tak, aby vznikly celkově tři nohy ve tvaru U.

### KROK 4

#### **Upozornění**

Při zasunování musíte zřetelně slyšet ZACVAKNUTÍ. Kolík noh je pak správně zajištěný v otvoru objímky na nohy.

1. Konce tří noh ve tvaru U zastrčte do objímek na nohy spojek (6).



### KROK 5

#### **UPOZORNĚNÍ!**

Při nasazování pružin (13) postupujte opatrně! Pružiny (13) jsou při nasazování pod napětím! Hrozí nebezpečí poranění!

#### **UPOZORNĚNÍ!**

Skákací podložka (7) je vybavena 42 oky (7a) a spodní rám 42 otvory na horní straně. Při nasazování pružin (13) postupujte opatrně a dodržujte přesně následující instrukce, abyste skákací podložku (7) nasadili správně. V opačném případě hrozí nebezpečí poranění!

#### **UPOZORNĚNÍ!**

Při připevňování pružin (13) vždy použijte napínací hák na pružiny (12). Dbejte na to, aby pružina (13) kompletně zapadla do otvoru spodního rámu. Jinak hrozí nebezpečí poranění!

#### **Upozornění**

Pružiny (13) mají dva různé konce. Téměř uzavřený konec se zahákne do oka (7a) skákací podložky (7). Otevřený konec se zahákne do otvoru ve spodním rámu.

1. Skákací podložku (7) rozprostřete uvnitř spodního rámu. Dbejte na to, aby značka na skákací podložce (7) směřovala nahoru.
2. Zvolte libovolný bod 0, na němž nasadíte první pružinu (13).
3. Zahákněte pružinu (13) téměř uzavřeným koncem do oka (7a) skákací podložky (7).
4. Silně zatáhněte a zahákněte pružinu (13) otevřeným koncem do otvoru na spodním rámu.
5. Odpočítejte 14 ok (7a) a nasadte na 14. oku (7a) a otvoru druhou pružinu (13).
6. Opět odpočítejte 14 ok (7a) a nasadte i na 28. oku (7a) a otvoru (počítáno od bodu 0) pružinu (13).
7. Začněte opět u bodu 0 a odpočítejte 7 ok (7a) a nasadte pružinu (13).
8. Odpočítejte 14 ok (7a) a nasadte další pružinu (13).
9. Nasadte zbývající pružiny (13) do ještě volných ok (7a) a otvorů v libovolném pořadí. Pokud některé oko (7a) nebo otvor přehlédnete, zkontrolujte, kterou pružinu (13) jste nasadili chybně, a umístěte ji do správné polohy.

## 5. PŘIPEVNĚNÍ CHRÁNIČE RÁMU

### KROK 6

#### **Upozornění**

Mezery v chrániči rámu (8) se musí nacházet na spojkách (6).

1. Položte chránič rámu (8) na skákací podložku tak, aby pružiny (13) a tyče rámu (1) byly skryté.

### KROK 7

1. Připevněte chránič rámu (8) pomocí pásků (8a) na konstrukci spodního rámu.

### KROK 8

1. Připevněte chránič rámu (8) pomocí pásků (8b) na dvou okách (7a) skákací podložky (7).

## KROK 9

### **Upozornění**

Mezera ve spojce (10) musí směřovat nahoru a otvory na šroub kruhových tyčí (9) a spojek (10) musí ležet nad sebou.

1. Přišroubujte spojku (10) pomocí šroubu (15) a šroubové matice (16) na kruhovou tyč (9).
2. Tento krok zopakujte pětkrát.

## KROK 10

### **UPOZORNĚNÍ!**

Kruhovou tyč (9) se spojkou (10) vždy protáhněte nejprve otvory v ochranné síti (11). Jinak kvůli ostrým hranám konců kruhové tyče (9) hrozí nebezpečí, že se ochranná síť (11) poškodí.

### **Upozornění**

Vstupní otvor ochranné sítě (11) se nesmí nacházet nad nohou ve tvaru U.

### **Upozornění**

Mezera ve spojce (10) musí směřovat nahoru a otvory na šroub kruhových tyčí (9) a spojek (10) musí ležet nad sebou.

### **Upozornění**

V každém otvoru ochranné sítě (11) se musí nacházet jedna kruhová tyč (9) se spojkou (10) a konec další kruhové tyče (9).

1. Rozprostřete ochrannou síť (11) na skákací podložce (7).
2. Protáhněte kruhové tyče (9) se spojkami (10) nejprve horními otvory v ochranné síti (11).
3. Spojte vzájemně kruhové tyče (9) tak, že volný konec další kruhové tyče (9) zasunete do spojky (10).
4. Konec kruhové tyče (9) pomocí šroubu (15) a šroubové matice (16) pevně utáhněte ve spojce (10).

## KROK 11

### **Upozornění**

Při zasunování musíte zřetelně slyšet ZACVAKNUTÍ. Kolík tyčí sítě (3) je pak správně zajištěný v otvoru objímky na nohy.

1. Zastrčte tyče sítě (3) do objímek na nohy spojek (6).

## KROK 12

### **Upozornění**

Spodní vyklenutí tyče sítě s držákem (4) musí směřovat směrem ven.

1. Nasadte kruhové tyče (9) na tyče sítě s držákem (4).

# 7. PŘIPEVNĚNÍ OCHRANNÉ SÍTĚ

## KROK 13

### **i** Upozornění

Zip (11a) na ochranné síti (11) musí být zavřený.

### **i** Upozornění

Při zasunování musíte zřetelně slyšet ZACVAKNUTÍ. Kolík tyčí sítě s držákem (4) je pak správně zajištěný v otvoru tyče sítě (3).

1. Ve dvou osobách stojících proti sobě zvedněte ochrannou síť (11) za tyče sítě s držákem (4) a připevněte konec tyčí sítě s držákem (4) na koncích tyčí sítě (3).

## KROK 14

### **i** Upozornění

Zip (11a) na ochranné síti (11) musí být zavřený.

### **i** Upozornění

S provlékáním prvního lana (14) začněte poblíž vstupu ochranné sítě (11).

### **i** Upozornění

Vzdálenost mezi otvory v ochranné síti (11) by měla být rovnoměrná a uprostřed mezi oky (7a).

1. Nejprve připevněte jeden konec lana (14) na oku (7a) poblíž vstupu.
2. Potom provlékněte druhý konec lana (14) mezi prvním a druhým okem (7a) zvnějšku dovnitř dvěma otvory v ochranné síti (11).
3. Protáhněte lano (14) za druhým otvorem zesponu nahoru okem (7a) na skákací podložce (7).
4. Lano (14) tažením napněte.
5. Provlékněte lano (14) znovu z vnějšku dovnitř dalšími dvěma otvory v ochranné síti (11) a okem (7a) na skákací podložce (7).
6. Lano (14) tažením napněte.
7. Opakujte kroky 5 a 6, dokud nebudete mít už jenom krátký kousek lana (14).
8. Konec lana (14) připevněte jednoduchým uzlem.
9. Provlékněte další lana (14), jak je popsáno, až budete mít připevněnou kompletní ochrannou síť (11). Volný konec lana (14) přitom zavažte na uzel co nejvíce těsně u oka (7a), kde se nachází začátek prvního lana (14).

### KROK 15

#### **Upozornění!**

Před vstupem na trampolínu se ujistěte, že pod trampolínu nebo na ní nejsou žádní lidé, zvířata nebo předměty!  
Hrozí nebezpečí poranění jak zvířete, tak uživatele!

1. Otevřete bezpečnostní uzávěr (11b) a zip (11a) na ochranné síti (11), abyste mohli na trampolínu vstoupit.
2. Před skákáním a po opuštění trampolíny zavřete bezpečnostní uzávěr (11b) a zip (11a).
3. To musí zkontrolovat dohlížející osoba!

#### **Upozornění**

Bezpečnostní otvor lze v zásadě zavřít i zevnitř (viz odstavec „8.2 Opuštění trampolíny“ v návodu k použití). Nejprve zavřete bezpečnostní uzávěr (11b) a potom zip (11a).

SK

1. Rozsah dodávky/popis dielov .....	81
2. Bezpečnostné pokyny .....	82 - 84
2.1 Bezpečnostné pokyny na používanie .....	82 - 83
2.2 Bezpečnostné pokyny na montáž .....	83
2.3 Údržba/ošetrovanie .....	83 - 84
3. Montáž podstavca .....	85
4. Vloženie skákacej plochy .....	86
5. Upevnenie ochranného krytu rámu .....	87
6. Montáž bezpečnostnej siete .....	88 - 89
7. Upevnenie bezpečnostnej siete .....	89
8. Otvorenie/zatvorenie bezpečnostnej siete .....	90

**Tento montážny návod vám v 15 krokoch znázorní jednoduchú montáž vašej trampolíny.**

**Želáme vám veľa zábavy a dlhotrvajúce potešenie z vašej novej trampolíny.**

**V osobitne dodanom návode na používanie nájdete ďalšie informácie k týmto témam:**

- technické údaje
- určené použitie
- správny výber stanovišťa
- použitie
- vyradenie z prevádzky
- preprava
- poveternostné podmienky
- techniky skákania
- údržba
- ošetrovanie
- skladovanie
- príslušenstvo (dostupné voliteľne)
- zneškodnenie
- pokyny k záruke a priebehu servisu

- (1) rámová tyč 6 x
- (2) uholníková tyč 3 x
- (3) tyč na sieť 6 x
- (4) tyč na sieť s držiakom 6 x
- (5) predlžovacia tyč 6 x
- (6) spojovací kus vrátane objímky na nohu 6 x
- (7) skákacia plocha 1 x
  - (7a) oko 42 x
- (8) ochranný kryt rámu 1 x
  - (8a) páska na upevnenie ochranného krytu rámu na podstavci 6 x
  - (8b) páska na upevnenie ochranného krytu rámu na okách skákacej plochy 6 x
- (9) kruhová tyč 6 x
- (10) spojovací kus 6 x
- (11) bezpečnostná sieť 1 x
  - (11a) zips 1 x
  - (11b) bezpečnostný uzáver 1 x
- (12) napínač pružín 1 x
- (13) pružina 42 x
- (14) lano 4 x
- (15) skrutka 12 x
- (16) skrutková matica 12 x
- (17) nástroj 1 x
- (18) šesťhranný kľúč 1 x

## 2. BEZPEČNOSTNÉ POKYNY

### **Upozornenie. Nevhodné pre deti vo veku do 36 mesiacov. Nebezpečenstvo dusenia. Malé časti.**

- Trampolína je určená pre deti od 6 rokov, pretože deti do 6 rokov dokážu za daných okolností len ťažko odhadnúť fyzické a dynamické vlastnosti skákacej plochy, ako aj potrebné koordinačné schopnosti.
- Trampolína nie je určená na to, aby ju používali osoby (vrátane detí) s obmedzenými fyzickými, zmyslovými alebo duševnými schopnosťami alebo nedostatočnými skúsenosťami a/alebo nedostatočnými znalosťami, pokiaľ nad nimi nevykonáva dozor osoba, ktorá je zodpovedná za ich bezpečnosť a poučila ich o tom, ako majú trampolínu používať.

### **UPOZORNENIE!**

- Nerobte žiadne saltá. Dopadnutie na hlavu alebo zátylok môže viesť k závažným zraneniam, ochrnutiam alebo dokonca smrti!
- Nevykonávajte žiadne nerozvážne skoky a neskáčte príliš vysoko alebo ponad bezpečnostnú sieť!
- Iba na domáce použitie.
- Nepretekajte sa v skákaní alebo podobnej činnosti.
- Nikdy neskáčte zo skákacej plochy priamo na zem! V dôsledku tvrdého nárazu hrozí nebezpečenstvo poranenia!
- Len jeden používateľ. Nebezpečenstvo kolízie!
- Nepoužívajte trampolínu, ak ste zranení, alebo máte nejaké zdravotné obmedzenie, napr. v dôsledku poranenia členku, bolesti chrbtice atď.
- Okamžite opustite trampolínu, ak pociťujete závrat, búšenie srdca atď., a ihneď to prekonzultujte s lekárom.
- Dbajte na to, aby sa na vašom oblečení nenachádzali žiadne ostré háčiky, oká alebo podobné predmety. Hrozí nebezpečenstvo poranenia!
- Nikdy úmyselne neskáčte do bezpečnostnej siete alebo ponad sieť, nepokúšajte sa po nej vyliezť do výšky alebo sa zavesiť na sieť na tyč, kruhové tyče, spojovacie kusy alebo na bezpečnostnú sieť. Hrozí nebezpečenstvo poranenia!
- Pred vstupom na trampolínu sa ubezpečte o tom, že pod trampolínu ani na nej sa nenachádzajú osoby, zvieratá alebo predmety! Hrozí nebezpečenstvo poranenia tak pre zviera, ako aj používateľ!

### 2.1 BEZPEČNOSTNÉ POKYNY NA POUŽÍVANIE

- Upozornenie. Maximálne 50 kg.  
Táto trampolína je konštruovaná na maximálnu hmotnosť používateľa 50 kg. Trampolínu nepoužívajte, ak je vaša telesná hmotnosť vyššia ako uvedená maximálna hmotnosť.
- Upozornenie. Nepoužívajte ju, keď je skákacia plocha mokrá.
- Upozornenie. Pred skákaním vyprázdňte vrecká a odložte všetko z rúk.
- Upozornenie. Vždy skáčte do stredu skákacej plochy. Nikdy na jej okraji!
- Upozornenie. Počas skákania nejedzte.
- Upozornenie. Nevychádzajte z trampolíny výskokom.
- Upozornenie. Obmedzte čas nepretržitého používania (robte si pravidelné prestávky).
- Upozornenie. Skáčte bez topánok.



- Upozornenie. Pri silnom vetre trampolínu zaistite a nepoužívajte ju (pozri odsek „11. Poveternostné podmienky“ v návode na používanie).
- Upozornenie. Pred skákaním vždy zatvorte otvor v sieti.
- Pred skákaním skontrolujte správne uloženie penových puzdier.
- Upozornenie. Len na použitie v otvorených priestoroch.
- Je potrebný dozor dospelaj osoby.
- Ak zo zdravotného hľadiska patríte do rizikovej skupiny, tak pred používaním trampolíny to bezpodmienečne prekonzultujte s vaším lekárom.
- Trampolína nie je vhodná na terapeutické účely.
- Pred každým použitím skontrolujte trampolínu z hľadiska poškodenia, opotrebenia, trhlín a chýbajúcich dielov! Nesmie sa používať, ak vykazuje viditeľné poškodenia alebo nedostatky.
- Ubezpečte sa pred každým použitím, že trampolína je riadne zmontovaná a ochranný kryt rámu a bezpečnostná sieť sú dôkladne upevnené a správne umiestnené.
- Pri výskoku sa nachádzajte vždy v rámci označenia skákacej plochy a snažte sa na toto miesto opäť dopadnúť. Ak dopadnete viac ako 30 cm vedľa označenia, okamžite prerušte skákanie a opäť zaujmite štartovaciu pozíciu v rámci označenia.
- Pred každým použitím skontrolujte spoj medzi nohami podstavca a časťami rámu.
- Pri skákaní upriamujte svoj pohľad na stred trampolíny. Pomáha to udržiavať kontrolu.
- Vždy sa ubezpečte o tom, že osoba, ktorá vykonáva dozor, je oboznámená s trampolínou a jej vlastnosťami.
- Skáčajte len pri dostatočnom osvetlení. Nikdy neskáčajte v tme.

### 2.2 BEZPEČNOSTNÉ POKYNY NA MONTÁŽ

- Upozornenie. Montáž trampolíny podľa montážneho návodu, ako aj následnú kontrolu pred prvým použitím musia vykonať aspoň dve dospelé osoby.
- Dbajte na to, aby sa trampolína použila až po úplnej montáži.
- Pri montáži dávajte pozor na to, aby ste sa nedostali do zovretia! Pri montáži trampolíny noste ochranné rukavice. Dávajte pozor na miesta zovretia.
- Na montáž sa používajú samoistiace skrutkové matice. Tieto matice sú vhodné na jednorazovú montáž a po ich uvoľnení sa musia vymeniť.
- Na bezpečnostnej sieti nesmú byť pripevnené alebo zavesené žiadne cudzie predmety.
- Používajte len originálne náhradné diely a príslušenstvo. Kontaktujte v tomto prípade náš zákaznícky servis.
- Trampolína sa sme používať, až keď je náležite zmontovaná.

### 2.3 ÚDRŽBA/OŠETROVANIE

- V pravidelných intervaloch kontrolujte skrutkové spoje a doťahujte ich.
- Nevykonávajte žiadne neodborné zmeny na trampolíne.
- Poškodené diely sa musia vymeniť len za originálne náhradné diely. Kontaktujte v tomto prípade náš zákaznícky servis.
- Každé 3 roky vymeňte bezpečnostnú sieť, skákaciu plochu, ochranný kryt rámu a penové puzdrá na tyče na sieť.

## 2. BEZPEČNOSTNÉ POKYNY

### **Upozornenie**

- Ak máte dlhé vlasy, pred vstupom na trampolínu si ich zviažte gumičkou!
- Na ochranu pred prípadnými škrabancami a odreninami vám odporúčame si obliecť vrchný diel s dlhými rukávami a dlhé nohavice. Oblečenie musí byť priliehavé, avšak pohodlné.
- Vyvarujte sa skokov do príliš vysokej výšky a nepreceňujte svoje schopnosti. Intenzitu skákania zvyšujte postupne, ale nepreháňajte to. Dbajte na to, aby ste svoje skoky mali pod kontrolou.
- Vyberte vhodné miesto na postavenie trampolíny. V osobitne dodanom návode na používanie nájdete podrobnejšie informácie.

## KROK Č. 1

### UPOZORNENIE!

Kvôli veľkosti musia trampolínu postaviť a zmontovať aspoň dve dospelé osoby.

### UPOZORNENIE!

Pri montáži trampolíny noste ochranné rukavice a pracujte uvážene a opatrne. Hrozí nebezpečenstvo poranenia!

1. Rámové tyče (1) položte na zem otvormi smerom nahor.
2. Spojovací kus (6) nasadte na koniec jednej rámovej tyče (1) tak, aby otvor objímky na nohu smeroval von.
3. Opakujte predchádzajúci krok 2 dovtedy, kým sa všetky spojovacie kusy (6) nenachádzajú na rámových tyčiach (1).

## KROK Č. 2

### Upozornenie

Konce dvoch rámových tyčí musia byť v spojovacom kuse do seba zasunuté. Konce rámových tyčí (1) sa musia kompletne nachádzať v spojovacom kuse (6).

1. Zastrčte všetky rámové tyče (1) so spojovacími kusmi (6) tak, aby vznikol jeden veľký kruh.

## KROK Č. 3

1. Zastrčte vždy jednu uholníkovú tyč (2) a dve predlžovacie tyče (5) do celkovo troch nôh podstavca.

## KROK Č. 4

### Upozornenie

Pri zastrčení musí dôjsť k počuteľnému zacvaknutiu. Zasúvací kolík na nohách podstavca vtedy správne zapadol do otvoru na zasúvací kolík na objímkach na nohu.

1. Zasuňte konce troch nôh podstavca do objímok nohu na spojovacích kusoch (6).

## 4. VLOŽENIE SKÁKACEJ PLOCHY

### KROK Č. 5

#### **UPOZORNENIE!**

Pri vkladani pružín (13) postupujte opatrne! Pružiny (13) sú pri vkladani pod napätím! Hrozí nebezpečenstvo poranenia!

#### **UPOZORNENIE!**

Skákacia plocha (7) je vybavená 42 okami (7a) a na podstavci sa nachádza 42 otvorov na vrchnej strane. Pri vkladani pružín (13) postupujte dôkladne a presne dodržiavajte nasledujúce pokyny, aby bola skákacia plocha (7) správne vložená. V opačnom prípade hrozí nebezpečenstvo poranenia!

#### **UPOZORNENIE!**

Pri upevňovaní pružín (13) používajte vždy napínač pružín (12). Dbajte na to, aby pružiny (13) kompletne zapadli do otvoru na podstavci. V opačnom prípade hrozí nebezpečenstvo poranenia!

#### **Upozornenie**

Pružiny (13) majú dva rozdielne konce. Takmer uzavretý koniec sa háčikom pripevní do oka (7a) na skákacej ploche (7). Otvorený koniec sa pripevní háčikom do jedného otvoru na podstavci.

1. Rozprestrite skákaciu plochu (7) vnútri podstavca. Dbajte na to, aby označenie na skákacej ploche (7) smerovalo nahor.
2. Zvoľte si ľubovoľný bod 0, na ktorom vložíte prvú pružinu (13).
3. Pružiny (13) s takmer uzavretým koncom pripevnite háčikom do oka (7a) na skákacej ploche (7).
4. Silno ťahajte a pružinu (13) s otvoreným koncom pripevnite háčikom do jedného otvoru na podstavci.
5. Spočítajte za sebou 14 ôk (7a) a na 14. oku (7a) a otvore vložte druhú pružinu (13).
6. Opäť spočítajte ďalších 14 ôk (7a) a na 28. oku (7a) a otvore (počíta sa od bodu 0) vložte jednu pružinu (13).
7. Začnite opäť v bode 0 a spočítajte za sebou 7 ôk (7a) a vložte jednu pružinu (13).
8. Spočítajte za sebou 14 ôk (7a) a vložte ďalšiu pružinu (13).
9. Zvyšné pružiny (13) vložte do ešte voľných ôk (7a) a otvorov v ľubovoľnom poradí. Ak ste prehliadli jedno oko (7a) alebo otvor, skontrolujte, ktorá pružina (13) je nesprávne vložená a vložte ju na správne miesto.

### KROK Č. 6

#### Upozornenie

Zárezy ochranného krytu rámu (8) sa musia nachádzať na spojovacích kusoch (6).

1. Ochranný kryt rámu (8) položte na skákaciu plochu tak, aby boli pružiny (13) a rámové tyče (1) zakryté.

### KROK Č. 7

1. Ochranný kryt rámu (8) upevnite pomocou pásov (8a) na ráme podstavca.

### KROK Č. 8

1. Ochranný kryt rámu (8) upevnite pomocou pásov (8b) na dvoch okách (7a) na skákacej ploche (7).

## 6. MONTÁŽ BEZPEČNOSTNEJ SIETE

### KROK Č. 9

#### **Upozornenie**

Zárez na spojovacom kuse (10) musí smerovať nahor a otvory na skrutky na kruhových tyčiach (9) a spojovacích kusoch (10) musia byť nad sebou.

1. Spojovací kus (10) upevnite pomocou jednej skrutky (15) a jednej skrutkovej matice (16) na kruhovú tyč (9).
2. Tento krok opakujte päťkrát.

### KROK Č. 10

#### **UPOZORNENIE!**

Preved'te vždy jednu kruhovú tyč (9) s jedným spojovacím kusom (10) dopredu cez otvory v bezpečnostnej sieti (11). V opačnom prípade hrozí riziko, že konce kruhovej tyče (9) svojimi ostrými hranami poškodia bezpečnostnú sieť (11).

#### **Upozornenie**

Vstupný otvor na bezpečnostnej sieti (11) sa nesmie nachádzať pod nohou podstavca.

#### **Upozornenie**

Zárez na spojovacom kuse (10) musí smerovať nahor a otvory na skrutky na kruhových tyčiach (9) a spojovacích kusoch (10) musia byť nad sebou.

#### **Upozornenie**

V každom otvore bezpečnostnej siete (11) sa musí nachádzať jedna kruhová tyč (9) so spojovacím kusom (10) a koniec nasledujúcej kruhovej tyče (9).

1. Bezpečnostnú sieť (11) rozprestrite na skákaciu plochu (7).
2. Kruhové tyče (9) so spojovacími kusmi (10) preved'te dopredu cez vrchné otvory v bezpečnostnej sieti (11).
3. Kruhové tyče (9) spojte dokopy tak, že voľný koniec nasledujúcej kruhovej tyče (9) zasuniete do spojovacieho kusa (10).
4. Koniec kruhovej tyče (9) pevne upevnite v spojovacom kuse (10) pomocou jednej skrutky (15) a jednej skrutkovej matice (16).

### KROK Č. 11

#### **Upozornenie**

Pri zastrčení musí dôjsť k počutelnému zacvaknutiu. Zasúvací kolík na tyčiach na sieť (3) vtedy správne zapadol do otvoru na zasúvací kolík na objímkach na nohu.

1. Tyče na sieť (3) zastrčte do objímok na nohu v spojovacích kusoch (6).

### KROK Č. 12

#### **i** Upozornenie

Spodná klenba tyče na sieť s držiakom (4) musí smerovať nahor.

1. Zastrčte kruhové tyče (9) na tyče na sieť s držiakom (4).

## 7. UPEVNENIE BEZPEČNOSTNEJ SIETE

### KROK Č. 13

#### **i** Upozornenie

Zips (11a) na bezpečnostnej sieti (11) musí byť zapnutý.

#### **i** Upozornenie

Pri zastrčení musí dôjsť k počuteľnému zacvaknutiu. Zasúvací kolík na tyčiach na sieť s držiakom (4) vtedy správne zapadol do otvoru na zasúvací kolík na tyčiach na sieť (3).

1. Za pomoci dvoch osôb stojacich oproti sebe nadvihnite bezpečnostnú sieť (11) uchopením za tyče na sieť s držiakom (4) a zastrčte koniec tyčí na sieť s držiakom (4) na konce tyčí na sieť (3).

### KROK Č. 14

#### **i** Upozornenie

Zips (11a) na bezpečnostnej sieti (11) musí byť zapnutý.

#### **i** Upozornenie

Začnite s navliekaním prvého lana (14) v blízkosti vstupu bezpečnostnej siete (11).

#### **i** Upozornenie

Rozstup medzi dierami v bezpečnostnej sieti (11) by mal byť rovnomerný a mal by byť v strede medzi okami (7a).

1. Najskôr upevnite jeden koniec lana (14) na jedno oko (7a) v blízkosti vstupu.
2. Potom prevlečte druhý koniec lana (14) medzi prvým a druhým okom (7a) zvonku dovnútra cez dve diery v bezpečnostnej sieti (11).
3. Lano (14) prevedte po druhej diere zospodu nahor cez oko (7a) na skákacej ploche (7).
4. Potiahnite lano (14) tak, aby bolo napnuté.
5. Lano (14) opäť prevlečte zvonku dovnútra cez ďalšie dve diery v bezpečnostnej sieti (11) a jedno oko (7a) na skákacej ploche (7).
6. Potiahnite lano (14) tak, aby bolo napnuté.
7. Zopakujte kroky 5 a 6, až kým vám nezostane len krátky kus lana (14).
8. Koniec lana (14) upevnite jednoduchým uzlom.
9. Opísaným spôsobom navlečte ďalšie laná (14), až kým neupevníte kompletnú bezpečnostnú sieť (11). Zauzlite voľný koniec posledného lana (14) čo najbližšie k oku (7a), kde sa nachádza začiatok prvého lana (14).

## 8. OTVORENIE/ZATVORENIEBEZPEČNOSTNEJ SIETE

### KROK Č. 15

#### **UPOZORNENIE!**

Pred vstupom na trampolínu sa ubezpečte o tom, že pod trampolínou ani na nej sa nenachádzajú osoby, zvieratá alebo predmety! Hrozí nebezpečenstvo poranenia tak pre zvierata, ako aj používateľa!

1. Otvorte bezpečnostný uzáver (11b) a potom zips (11a) na bezpečnostnej sieti (11), aby sa dalo vstúpiť na trampolínu.
2. Pred skákaním a po opustení trampolíny zatvorte bezpečnostný uzáver (11b) a zips (11a).
3. To musí skontrolovať osoba, ktorá vykonáva dozor!

#### **Upozornenie**

Bezpečnostný otvor je možné zásadne zatvoriť aj zvnútra (pozri odsek „8.2 Opustenie trampolíny“ v návode na používanie). Najskôr zatvorte bezpečnostný uzáver (11b) a potom zips (11a).



ES

1. Alcance de suministro/denominación de partes .....	92
2. Indicaciones de seguridad .....	93 - 95
2.1 Indicaciones de seguridad para el uso .....	93 - 94
2.2 Indicaciones de seguridad para el montaje .....	94
2.3 Mantenimiento/cuidado .....	94 - 95
3. Montaje de la estructura inferior .....	96
4. Colocación de la lona de salto .....	97
5. Fijación del cojín de protección .....	98
6. Montaje de la red de protección .....	99 - 100
7. Fijación de la red de protección .....	100
8. Apertura/cierre de la red de protección .....	101

**Las instrucciones de montaje le muestran en 15 sencillos pasos el montaje fácil de su cama elástica.**

**Le deseamos que disfrute mucho tiempo de su nueva cama elástica.**

**En las instrucciones de uso adjuntas por separado encontrará más información sobre los siguientes temas:**

- datos técnicos
- uso previsto
- elección de la ubicación correcta
- utilización
- puesta fuera de servicio
- transporte
- condiciones meteorológicas
- técnicas de salto
- mantenimiento
- cuidado
- almacenamiento
- accesorios (opcionales)
- eliminación
- indicaciones sobre la garantía y el servicio técnico

# 1. ALCANCE DE SUMINISTRO/DENOMINACIÓN DE PARTES

- (1) barra de bastidor 6 x
- (2) barras angulares 3 x
- (3) postes de red 6 x
- (4) postes de red con soporte 6 x
- (5) barras de extensión 6 x
- (6) piezas de unión con manguitos para las patas 6 x
- (7) lona de salto 1 x
  - (7a) ojales 42 x
- (8) cojín de protección 1 x
  - (8a) cintas para la fijación del cojín de protección en la estructura inferior 6 x
  - (8b) cintas para la fijación del cojín de protección en los ojales de la lona de salto 6 x
- (9) segmentos de aro 6 x
- (10) piezas de unión 6 x
- (11) red de protección 1 x
  - (11a) cremallera 1 x
  - (11b) cierre de seguridad 1 x
- (12) tensor de muelles 1 x
- (13) muelles 42 x
- (14) cuerdas 4 x
- (15) tornillos 12 x
- (16) tuercas 12 x
- (17) herramienta 1 x
- (18) llave hexagonal 1 x

### **Advertencia. No conviene para niños menores de 36 meses. Peligro de atragantamiento. Partes pequeñas.**

- La cama elástica es apropiada para niños a partir de los 6 años, ya que, en ciertas condiciones, los niños menores de 6 años pueden evaluar difícilmente las propiedades físicas y dinámicas de la lona de salto, así como las capacidades de coordinación necesarias.
- La cama elástica no está destinada a la utilización por personas (incluidos niños) que tengan las capacidades físicas, sensoriales o mentales reducidas o carezcan de la experiencia o los conocimientos necesarios, a no ser que se encuentren bajo la supervisión de una persona responsable de su seguridad o hayan sido instruidas por esta sobre la manera de utilizar la cama elástica.

### **¡ADVERTENCIA!**

- No haga volteretas. Al aterrizar sobre la cabeza o la nuca se pueden producir lesiones graves, parálisis o incluso la muerte.
- No realice saltos arriesgados y no salte demasiado alto o por encima de la red de protección.
- Solo para uso doméstico.
- No realice competiciones de salto o similares.
- No salte jamás directamente de la lona de salto al suelo. Debido al impacto duro existe un gran peligro de lesiones.
- Solo se admite un usuario a la vez. ¡Peligro de colisión!
- No utilice la cama elástica si está lesionado o si su estado de salud no es óptimo, p. ej., en caso de lesiones de los tobillos, problemas de espalda, etc.
- Baje enseguida de la cama elástica si se marea, si siente taquicardia, etc., y consulte de inmediato a un médico.
- Preste atención a que en su ropa no se encuentren ganchos puntiagudos, ojales o similares. ¡Existe peligro de lesiones!
- Nunca salte intencionadamente a la red de protección o por encima de la misma y no trate de subirse en ella o colgarse de la estructura superior, los segmentos de aro, las piezas de unión o la red de protección. ¡Existe peligro de lesiones!
- Antes de subir a la cama elástica, compruebe que no se encuentran personas, animales u objetos debajo o encima de la misma. Existe peligro de lesiones, tanto para el animal como para el usuario.

### **2.1 INDICACIONES DE SEGURIDAD PARA EL USO**

- Advertencia. Máximo 50 kg.  
Esta cama elástica está diseñada para un peso máximo del usuario de 50 kg. No utilice la cama elástica si excede este peso corporal.
- Advertencia. No la utilice si la lona de salto está mojada.
- Advertencia. Antes de saltar, vacíe sus bolsillos y sus manos.
- Advertencia. Salte siempre en el centro de la lona de salto, nunca en el borde.
- Advertencia. No coma mientras esté saltando.
- Advertencia. No salir mediante un salto.
- Advertencia. Limite la duración de utilización ininterrumpida (haga pausas regularmente).
- Advertencia. Descálcese para saltar.

## 2. INDICACIONES DE SEGURIDAD

- Advertencia. En caso de fuerte viento, asegure la cama elástica y no la utilice (véase el apartado «11. Condiciones meteorológicas» de las instrucciones de uso).
- Advertencia. Cierre siempre la abertura de la red antes de saltar.
- Antes de saltar, compruebe que las fundas de espuma estén correctamente asentadas.
- Advertencia. Solo para el uso en el exterior.
- Requiere la supervisión por un adulto.
- Si forma parte de un grupo de riesgo de salud, es imprescindible que consulte a su médico antes de utilizar la cama elástica.
- La cama elástica no está destinada al uso terapéutico.
- Compruebe antes de cada uso que la cama elástica no muestre daños, desgaste o fisuras y que no falten piezas. No debe utilizarla si tiene daños o deficiencias visibles.
- Asegúrese antes de cada uso de que la cama elástica está montada correctamente y que el cojín de protección y la red de protección están fijados con cuidado y posicionados correctamente.
- Salte siempre desde la marca en la lona de salto y trate de aterrizar de nuevo en la misma. Si aterriza a una distancia de más de 30 cm de la marca, interrumpa inmediatamente su salto y vuelva a empezar desde la marca.
- Compruebe antes de cada uso la conexión entre las patas y los elementos del bastidor.
- Mientras esté saltando, mantenga la vista en el centro de la cama elástica. Esto ayuda a mantener el control.
- Asegúrese siempre de que la persona supervisora esté familiarizada con la cama elástica y sus características.
- Salte únicamente en condiciones de luz suficientes, nunca en la oscuridad.

### 2.2 INDICACIONES DE SEGURIDAD PARA EL MONTAJE

- Advertencia. La cama elástica debe ser montada por al menos dos personas adultas según las instrucciones de montaje y comprobada posteriormente antes del primer uso.
- Tenga en cuenta que la cama elástica solo debe usarse una vez que esté completamente montada.
- Tenga cuidado de no pellizcarse durante el montaje. Lleve guantes de protección al montar la cama elástica. Preste atención a posibles puntos de aprisionamiento.
- Para el montaje se utilizan tuercas autoblocantes. Estas son aptas para un único montaje y se tienen que sustituir después de aflojarse.
- No se permite fijar o colgar objetos extraños en la red de protección.
- Utilice solamente repuestos y accesorios originales. En este caso, póngase en contacto con nuestro servicio técnico.
- Solo se debe utilizar la cama elástica si está montada correctamente.

### 2.3 MANTENIMIENTO/CUIDADO

- Compruebe regularmente las conexiones atornilladas y reapriételas.
- No realice ninguna modificación indebida en la cama elástica.
- Los elementos defectuosos solo deben sustituirse por piezas de recambio originales. En este caso, póngase en contacto con nuestro servicio técnico.
- Cambie cada 3 años la red de protección, la lona de salto, el cojín de protección y las fundas de espuma para los postes de red.

### **Nota**

- Si lleva el cabello largo, recójalo con una goma antes de subir.
- Recomendamos llevar una camiseta de manga larga y pantalones largos para protegerse de posibles rasguños y rozaduras. La ropa debe ser ajustada, pero cómoda.
- Evite saltar demasiado alto y no se sobreestime. Vaya aumentando paulatinamente la intensidad de los saltos, pero sin exagerar. Cuide siempre de mantener sus saltos bajo control.
- Elija una ubicación apropiada para la cama elástica. En las instrucciones de uso adjuntas por separado encontrará más información.

## 3. MONTAJE DE LA ESTRUCTURA INFERIOR

### PASO 1

#### ¡ADVERTENCIA!

Debido a su tamaño, la cama elástica debe ser ensamblada y montada por un mínimo de dos personas adultas.

#### ¡ADVERTENCIA!

Lleve guantes de protección al montar la cama elástica y trabaje con circunspección y precaución. ¡Existe peligro de lesiones!

1. Coloque las barras de bastidor (1) con las aberturas hacia arriba sobre el suelo.
2. Coloque una pieza de unión (6) en un extremo de una barra de bastidor (1), de manera que la abertura del manguito para la pata apunte hacia fuera.
3. Repita el paso 2 hasta que todas las piezas de unión (6) se encuentren en las barras de bastidor (1).

### PASO 2

#### Nota

Los extremos de las dos barras de bastidor se tienen que juntar entre sí en la pieza de unión. Los extremos de las barras de bastidor (1) deben estar insertados completamente en la pieza de unión (6).

1. Introduzca todas las barras de bastidor (1) en las piezas de unión (6), formando un gran círculo.

### PASO 3

1. Monte tres patas, juntando para cada una de ellas una barra angular (2) y dos barras de extensión (5).

### PASO 4

#### Nota

Al encajar se debe escuchar un CLIC. Así se sabe que el pasador de la pata está enclavado correctamente en el orificio para el pasador del manguito para la pata.

1. Introduzca los extremos de las tres patas en los manguitos para las patas de las piezas de unión (6).

### PASO 5

#### ¡ADVERTENCIA!

Proceda con precaución al insertar los muelles (13). Al insertar los muelles, estos se encuentran bajo tensión (13). ¡Existe peligro de lesiones!

#### ¡ADVERTENCIA!

La lona de salto (7) está dotada de 42 ojales (7a) y la estructura inferior de 42 orificios en la parte superior. Proceda con precaución al insertar los muelles (13) y observe estrictamente las siguientes instrucciones para montar correctamente la lona de salto (7). ¡De lo contrario existe peligro de lesiones!

#### ¡ADVERTENCIA!

Utilice siempre el tensor de muelles (12) para fijar los muelles (13). Preste atención a encajar el muelle (13) por completo en la abertura de la estructura inferior. ¡De lo contrario existe peligro de lesiones!

#### Nota

Los muelles (13) tienen dos extremos distintos. El extremo que está casi cerrado se engancha en un ojal (7a) de la lona de salto (7). El extremo abierto se engancha en una abertura en la estructura inferior.

1. Extienda la lona de salto (7) dentro de la estructura inferior. Preste atención a que la marca en la lona de salto (7) apunte hacia arriba.
2. Seleccione cualquier punto 0 para insertar el primer muelle (13).
3. Enganche el muelle (13) con su extremo casi cerrado en un ojal (7a) de la lona de salto (7).
4. Tire con fuerza y enganche el muelle (13) con su extremo abierto en una abertura en la estructura inferior.
5. Cuente 14 ojales (7a) e inserte el segundo muelle (13) en el 14.º ojal (7a) y la correspondiente abertura.
6. Cuente 14 ojales (7a) más e inserte también un muelle (13) en el 28.º ojal (7a) y la correspondiente abertura (contando desde el punto 0).
7. Vuelva a empezar en el punto 0, cuente 7 ojales (7a) e inserte un muelle (13).
8. Cuente 14 ojales (7a) más e inserte otro muelle (13).
9. Inserte los muelles (13) restantes en cualquier orden en los ojales (7a) y las aberturas que quedan libres. Si ha omitido un ojal (7a) o una abertura, localice el muelle (13) que está insertado de manera equivocada y colóquelo en la posición correcta.

## 5. FIJACIÓN DEL COJÍN DE PROTECCIÓN

### PASO 6

#### Nota

Las escotaduras del cojín de protección (8) deben estar situadas en las piezas de unión (6).

1. Coloque el cojín de protección (8) encima de la lona de salto (7), de modo que los muelles (13) y las barras de bastidor (1) queden cubiertos.

### PASO 7

1. Fije el cojín de protección (8) con las cintas (8a) en el bastidor de la estructura inferior.

### PASO 8

1. Fije el cojín de protección (8) con las cintas (8b) en dos ojales (7a) de la lona de salto (7).



## PASO 9

### Nota

La escotadura en la pieza de unión (10) debe apuntar hacia arriba y los agujeros para los tornillos de los segmentos de aro (9) y las piezas de unión (10) deben coincidir.

1. Atornille la pieza de unión (10) en el segmento de aro (9) con la ayuda de un tornillo (15) y una tuerca (16).
2. Repita este paso cinco veces.

## PASO 10

### ¡ADVERTENCIA!

Pase siempre un segmento de aro (9) con una pieza de unión (10) por delante por las aberturas de la red de protección (11). De lo contrario existe el riesgo de que la red de protección (11) sufra daños por los extremos afilados del segmento de aro (9).

### Nota

La abertura de acceso de la red de protección (11) no debe estar situada sobre una pata.

### Nota

La escotadura en la pieza de unión (10) debe apuntar hacia arriba y los agujeros para los tornillos de los segmentos de aro (9) y las piezas de unión (10) deben coincidir.

### Nota

En cada abertura de la red de protección (11) deben encontrarse un segmento de aro (9) con una pieza de unión (10) y el extremo del siguiente segmento de aro (9).

1. Extienda la red de protección (11) sobre la lona de salto (7).
2. Pase los segmentos de aro (9) con las piezas de unión (10) por delante por las aberturas superiores en la red de protección (11).
3. Conecte los segmentos de aro (9), introduciendo el extremo libre del siguiente segmento de aro (9) en la pieza de unión (10).
4. Atornille el extremo del segmento de aro (9) en la pieza de unión (10) con la ayuda de un tornillo (15) y una tuerca (16).

## PASO 11

### Nota

Al encajar se debe escuchar un CLIC. Así se sabe que el pasador de los postes de red (3) está enclavado correctamente en el orificio para el pasador del manguito para la pata.

1. Introduzca los postes de red (3) en los manguitos para las patas de las piezas de unión (6).

## 6. MONTAJE DE LA RED DE PROTECCIÓN

### PASO 12

#### Nota

La curvatura inferior del poste de red con soporte (4) debe apuntar hacia el exterior.

1. Coloque los segmentos de aro (9) en los postes de red con soporte (4).

## 7. FIJACIÓN DE LA RED DE PROTECCIÓN

### PASO 13

#### Nota

La cremallera (11a) de la red de protección (11) debe estar cerrada.

#### Nota

Al encajar se debe escuchar un CLIC. Así se sabe que el pasador de los postes de red con soporte (4) está enclavado correctamente en el orificio para el pasador del poste de red (3).

1. Con dos personas colocadas en lados opuestos, levante la red de protección (11) por los postes de red con soporte (4) y coloque el extremo de los postes de red con soporte (4) en los extremos de los postes de red (3).

### PASO 14

#### Nota

La cremallera (11a) de la red de protección (11) debe estar cerrada.

#### Nota

Empiece pasando la primera cuerda (14) cerca de la abertura de acceso de la red de protección (11).

#### Nota

Los orificios de la red de protección (11) deberían encontrarse a una distancia uniforme y estar centrados entre los ojales (7a).

1. Fije primero un extremo de una cuerda (14) en un ojal (7a) cerca de la abertura de acceso.
2. Seguidamente, pase el otro extremo de la cuerda (14) entre el primer y el segundo ojal (7a) desde fuera hacia dentro a través de dos orificios de la red de protección (11).
3. Después del segundo orificio, pase la cuerda (14) desde abajo hacia arriba por un ojal (7a) de la lona de salto (7).
4. Tense la cuerda (14).
5. Vuelva a pasar la cuerda (14) desde fuera hacia dentro a través de dos orificios más de la red de protección (11) y un ojal (7a) de la lona de salto (7).
6. Tense la cuerda (14).
7. Repita los pasos 5 y 6 hasta que solo le quede un trozo corto de cuerda (14).
8. Fije el extremo de la cuerda (14) con un nudo simple.
9. Pase las demás cuerdas (14) según la descripción anterior hasta que haya fijado la red de protección (11) completa. Anude el extremo suelto de la última cuerda (14) lo más cerca posible del ojal (7a) en el que se encuentra el principio de la primera cuerda (14).

### PASO 15

#### ¡ADVERTENCIA!

Antes de subir a la cama elástica, compruebe que no haya personas, animales u objetos debajo ni sobre la misma. Existe peligro de lesiones, tanto para el animal como para el usuario.

1. Abra el cierre de seguridad (11b) y la cremallera (11a) de la red de protección (11) para subir a la cama elástica.
2. Cierre el cierre de seguridad (11b) y la cremallera (11a) antes de saltar y después de bajar de la cama elástica.
3. Esta operación debe ser controlada por la persona supervisora.

#### **Nota**

En principio, la abertura de seguridad también se puede cerrar desde el interior (véase el apartado «8.2 Bajada de la cama elástica» de las instrucciones de uso). Cierre primero el cierre de seguridad (11b) y después la cremallera (11a).



1. Leveringsomfang/komponentbetegnelse .....	103
2. Sikkerhedsanvisninger .....	104 - 105
2.1 Sikkerhedsanvisninger for brugen .....	104 - 105
2.2 Sikkerhedsanvisninger for opstillingen .....	105
2.3 Vedligeholdelse/pleje .....	105
3. Opstilling af understel .....	106
4. Montering af trampolindug .....	107
5. Fastgøring af rammebeskyttelse .....	108
6. Montering af sikkerhedsnet .....	109
7. Fastgøring af sikkerhedsnet .....	110
8. Åbning/lukning af sikkerhedsnet .....	111

**Denne monteringsvejledning viser den lette opstilling af din trampolin i 15 trin.  
Vi ønsker dig god fornøjelse og lang tids glæde med din nye trampolin.**

**I den separat medfølgende brugervejledning finder du yderligere oplysninger om følgende emner:**

- tekniske data
- bestemmelsesmæssig brug
- valg af opstillingssted
- brug
- nedtagning
- transport
- vejrforhold
- springteknikker
- vedligeholdelse
- pleje
- opbevaring
- tilbehør (valgfrit)
- bortskaffelse
- henvisninger om garanti og service

# 1. LEVERINGSOMFANG/KOMPONENTBETEGNELSE

- (1) rammestang 6 x
- (2) ben 3 x
- (3) netstang 6 x
- (4) netstang med holder 6 x
- (5) forlængerstang 6 x
- (6) samlestykke, inkl. benmuffe 6 x
- (7) trampolindug 1 x
  - (7a) øsken 42 x
- (8) rammebeskyttelse 1 x
  - (8a) bånd til fastgørelse af rammebeskyttelsen på understellet 6 x
  - (8b) bånd til fastgørelse af rammebeskyttelsen til trampolindugens øsken 6 x
- (9) ringstang 6 x
- (10) samlestykke 6 x
- (11) sikkerhedsnet 1 x
  - (11a) lynlås 1 x
  - (11b) sikkerhedslås 1 x
- (12) fjederspænder 1 x
- (13) fjeder 42 x
- (14) reb 4 x
- (15) skrue 12 x
- (16) møtrik 12 x
- (17) værktøj 1 x
- (18) unbrakonøgle 1 x

## 2. SIKKERHEDSANVISNINGER

### **Advarsel. Ikke egnet til børn under 36 måneder. Kvælningsfare. Små dele.**

- Trampolinen er egnet til børn fra 6 år, da børn under 6 år kan have svært ved at bedømme trampolindugens fysiske og dynamiske egenskaber samt de nødvendige koordinationssevner.
- Trampolinen er ikke beregnet til at blive anvendt af personer (herunder børn) med begrænsede fysiske, sensoriske eller psykiske evner eller manglende erfaring og eller manglende viden, medmindre de er under opsyn af en person, som er ansvarlig for deres sikkerhed eller modtager vejledning af denne person, mens de anvender trampolinen.

### **ADVARSEL!**

- Udfør ikke saltomortaler. En landing på hovedet eller nakken kan forårsage alvorlige kvæstelser, lammelse eller endda død!
- Udfør ingen vovede spring, og spring aldrig for højt eller ud over sikkerhedsnettet!
- Kun til privat brug.
- Udfør ikke springkonkurrencer eller lignende.
- Spring aldrig direkte fra trampolindugen og ned på jorden! På grund af den hårde landing er der alvorlig fare for kvæstelser!
- Kun en bruger. Fare for kollision!
- Anvend ikke trampolinen, hvis du er skadet eller syg, f.eks. på grund af ankelskader, rygsmerter etc.
- Forlad straks trampolinen, hvis du føler dig svimmel, mærker hurtig hjertebanken etc., og kontakt straks en læge.
- Vær opmærksom på, at der ikke befinder sig spidse kroge, øskener eller lignende på dit tøj. Der er fare for kvæstelser!
- Spring aldrig ind i sikkerhedsnettet med overlæg eller over det, prøv aldrig at trække dig op i det eller at hænge dig i netstængerne, ringstængerne, samlestykkerne eller sikkerhedsnettet. Der er fare for kvæstelser!
- Kontrollér før indstigningen i trampolinen, at der ikke befinder sig personer, dyr eller genstande under eller på trampolinen! Der er fare for kvæstelser for både dyret og brugeren!

### 2.1 SIKKERHEDSANVISNINGER TIL BRUGEN

- Advarsel. Maksimal 50 kg.  
Denne trampolin er konstrueret til en maksimal brugervægt på 50 kg. Trampolinen må ikke anvendes, hvis din kropsvægt er højere.
- Advarsel. Anvend ikke trampolinen, hvis springmatten er våd.
- Advarsel. Tøm hænder og lommer før brug.
- Advarsel. Spring altid i midten af springmåtten. Aldrig ved kanten!
- Advarsel. Spis ikke, mens du springer.
- Advarsel. Forlad ikke trampolinen med et hop.
- Advarsel. Begræns varigheden af uafbrudt brug (sørg for at holde regelmæssige pauser).
- Advarsel. Spring uden sko.
- Advarsel. Sørg for at sikre trampolinen i stærk vind, og anvend den ikke (se afsnit "11. Vejrforhold" i brugervejledningen).
- Advarsel. Luk altid nettets åbning, før du springer.
- Kontroller, at skumpolstringen sidder korrekt, før du springer.

- Advarsel. Kun til udendørs brug.
- Opsyn fra en voksen påkrævet.
- Hvis du tilhører en sundhedsmæssig risikogruppe, så kontakt altid din læge, før du bruger trampolinen.
- Trampolinen er ikke beregnet til behandlingsmæssige formål.
- Kontroller trampolinen for beskadigelser, slid, revner og manglende dele før hver anvendelse! Den må ikke anvendes, hvis den har synlige skader eller mangler.
- Sørg inden hver brug for, at trampolinen er bygget korrekt sammen, og at rammebeskyttelsen og sikkerhedsnettet er omhyggeligt fastgjort og positioneret rigtigt.
- Start altid dit spring fra markeringen på trampolindugen, og forsøg også altid at lande der igen. Hvis du lander mere end 30 cm væk fra markeringen, så afbryd straks dit spring, og start igen fra markeringen.
- Kontroller forbindelsen mellem fødderne og rammedelene før hver brug.
- Hold dit blik på midten af trampolinen, mens du springer. Det er en hjælp til at bevare kontrollen.
- Sørg altid for, at tilsynspersonen er fortrolig med trampolinen og dens egenskaber.
- Spring kun ved tilstrækkelig belysning. Aldrig i mørke.

### 2.2 SIKKERHEDSANVISNINGER TIL OPSTILLINGEN

- Advarsel. Trampolinen skal monteres af mindst to voksne personer i overensstemmelse med monteringsvejledningen og efterfølgende kontrolleres før første anvendelse.
- Sørg for først at tage trampolinen i brug, når monteringen er fuldstændig afsluttet.
- Sørg for, at du ikke kommer i klemme under opstillingen! Bær beskyttelseshandsker ved opstillingen af trampolinen. Vær opmærksom på klemningspunkter.
- Til opstillingen anvendes selvlåsende møtrikker. De er beregnet til engangsbrug ved opstillingen og skal udskiftes, hvis de er blevet løsnet.
- Der må ikke fastgøres eller hænges fremmede genstande på sikkerhedsnettet.
- Anvend kun originale reservedele og tilbehør. Kontakt i så fald vores kundeservice.
- Trampolinen må kun anvendes, når den er bygget korrekt sammen.

### 2.3 VEDLIGEHOLDELSE/PLEJE

- Kontrollér skrueforbindelserne i regelmæssige intervaller, og spænd disse efter.
- Foretag aldrig ændringer på trampolinen.
- Defekte dele må kun erstattes med originale reservedele. Kontakt i så fald vores kundeservice.
- Udskift sikkerhedsnettet, trampolindugen, rammebeskyttelsen og netstangens skumpolstring hvert 3. år.

#### Bemærk

- Hvis du har langt hår, så bind det sammen med en elastik, inden du træder op i trampolinen!
- Vi anbefaler, at du tager en langærmet overdel og lange bukser på som beskyttelse mod eventuelle rifter og hudafskrabninger. Tøjet skal sidde tæt, men være behageligt at have på.
- Undgå at springe for højt, og overvurder ikke dig selv. Øg først springenes intensitet lidt efter lidt, men overdriv ikke. Sørg altid for, at du har dine spring under kontrol.
- Vælg en passende placering til trampolinen. Du finder yderligere oplysninger i den separat medfølgende brugervejledning.

## 3. OPSTILLING AF UNDERSTEL

### TRIN 1

#### ADVARSEL!

På grund af dens størrelse skal trampolinen stilles op og monteres af mindst to voksne.

#### ADVARSEL!

Bær sikkerhedshandsker under opbygningen af trampolinen, og sørg for at arbejde betænksomt og forsigtigt. Der er fare for kvæstelser!

1. Læg rammestængerne (1) på jorden med åbningerne opad.
2. Sæt et samlestykke (6) sådan på enden af en rammestang (1), at benmuffen vender med åbningen udad.
3. Gentag det forrige trin 2, indtil alle samlestykkerne (6) befinder sig på rammestængerne (1).

### TRIN 2

#### Bemærk

Enderne på de to rammestænger skal stikkes ind i hinanden i samlestykket. Rammestængernes (1) ender skal befinde sig helt i samlestykket (6).

1. Sæt alle rammestænger (1) sammen til en stor cirkel ved hjælp af samlestykkerne (6).

### TRIN 3

1. Sæt henholdsvis en vinkelstang (2) og to forlængerstænger (5) sammen til i alt tre fødder.

### TRIN 4

#### Bemærk

Du skal høre et højt KLIK ved isætningen. Føddernes pal er så klikket korrekt ind i benmuffens pal-hul.

1. Sæt de tre fødders ender ind i samlestykkernes (6) benmuffer.



### TRIN 5

#### **ADVARSEL!**

Vær forsigtig, når fjedrene (13) sættes i! Fjedrene (13) er spændt, når de sættes i! Der er fare for kvæstelser!

#### **ADVARSEL!**

Trampolindugen (7) er udstyret med 42 øskner (7a), og understellet har 42 huller på oversiden. Vær meget omhyggelig, når fjedrene (13) sættes i, og følg de nedenstående anvisninger nøjagtigt, så trampolindugen (7) monteres korrekt. Ellers er der fare for kvæstelser!

#### **ADVARSEL!**

Brug altid fjederspænderen (12) til at fastgøre fjedrene (13) med. Hold øje med, at fjederen (13) er hængt helt ind i understellets hul. Ellers er der fare for kvæstelser!

#### **Bemærk**

Fjedrenes (13) to ender er forskellige. Den næsten lukkede ende hægtes fast i en øsknen (7a) i trampolindugen (7). Den åbne ende hægtes fast i et hul i understellet.

1. Bred trampolindugen (7) ud inde i understellet. Sørg for, at markeringen på trampolindugen (7) vender opad.
2. Vælg selv et punkt 0, hvor du sætter den første fjeder (13) i.
3. Hægt fjederens (13) næsten lukkede ende ind i en øsknen (7a) på trampolindugen (7).
4. Træk hårdt, og hæng fjederen (13) fast med den åbne ende i et hul i understellet.
5. Tæl 14 øskner (7a) videre, og i den 14. øsknen (7a) og det tilsvarende hul sættes den anden fjeder fast (13).
6. Tæl 14 øskner (7a) videre, og i den 28. øsknen (7a) og det tilsvarende hul (talt fra punkt 0) sættes den anden fjeder fast (13).
7. Begynd forfra ved punkt 0, tæl 7 øskner (7a) frem, og sæt en fjeder (13) i.
8. Tæl 14 øskner (7a) videre, og sæt endnu en fjeder (13) i.
9. Sæt de øvrige fjedre (13) fast i de ledige øskner (7a) i tilsvarende huller i en vilkårlig rækkefølge. Hvis du har overset en øsknen (7a) eller et hul, så find fjederen (13), der sidder forkert, og flyt den til den rigtige position.

## 5. FASTGØRING AF RAMMEBESKYTTELSE

### TRIN 6

#### Bemærk

Rammebeskyttelsens (8) åbninger skal placeres på samlestykkerne (6).

1. Læg rammebeskyttelsen (8) sådan på trampolindugen, at fjedrene (13) og rammestængerne (1) er dækket.

### TRIN 7

1. Fastgør rammebeskyttelsen (8) med båndene (8a) på understellets ramme.

### TRIN 8

1. Fastgør rammebeskyttelsen (8) med båndene (8b) på to af trampolindugens (7) øskner (7a).

### TRIN 9

#### Bemærk

Samlestykkets (10) åbning skal vende opad, og skruehullerne i ringstangen (9) og samlestykket (10) skal ligge over hinanden.

1. Skru samlestykket (10) fast på ringstangen (9) ved hjælp af en skrue (15) og en møtrik (16).
2. Gentag dette skridt fem gange.

### TRIN 10

#### ADVARSEL!

Før altid en ringstang (9) med et samlestykke (10) gennem åbningerne i sikkerhedsnettet (11). Ellers er der fare for at beskadige sikkerhedsnettet (11) med ringstangens skarpe ender (9).

#### Bemærk

Sikkerhedsnettets (11) indgangsåbning må ikke placeres over en fod.

#### Bemærk

Samlestykkets (10) åbning skal vende opad, og skruehullerne i ringstangen (9) og samlestykket (10) skal ligge over hinanden.

#### Bemærk

I hver af sikkerhedsnettets (11) åbninger skal der placeres en ringstang (9) med samlestykke (10) og den næste ringstangs (9) ende.

1. Udbred sikkerhedsnettet (11) på trampolindugen (7).
2. Før ringstangen (9) med samlestykket (10) gennem de øverste åbninger i sikkerhedsnettet (11).
3. Forbind ringstængerne (9) med hinanden ved at skubbe den frie ende på den næste ringstang (9) ind i samlestykket (10).
4. Skru ringstangens ende (9) fast på i samlestykket (10) ved hjælp af en skrue (15) og en møtrik (16).

### TRIN 11

#### Bemærk

Du skal høre et højt KLIK ved isætningen. Netstængernes (3) pal er så klikket korrekt ind i benmuffens pal-hul.

1. Sæt netstængerne (3) ind i samlestykkernes (6) benmuffer.

### TRIN 12

#### Bemærk

Den nederste bue på netstangen med holder (4) skal vise udad.

1. Sæt ringstængerne (9) på netstængerne med holder (4).

## 7. FASTGØRING AF SIKKERHEDSNET

### TRIN 13

#### Bemærk

Lynlåsen (11 a) i sikkerhedsnettet (11) skal være lukket.

#### Bemærk

Du skal høre et højt KLIK ved isætningen. Palen på netstængerne med holder (4) er så klikket korrekt ind i netstangen (3).

1. Stil jer to personer overfor hinanden, og hæv sammen sikkerhedsnettet (11) på netstangen med holder (4) op, og stik enden på netstangen med holder (4) på netstængernes (3) ender.

### TRIN 14

#### Bemærk

Lynlåsen (11 a) i sikkerhedsnettet (11) skal være lukket.

#### Bemærk

Start med at føre det første tov (14) ind i nærheden af sikkerhedsnettets (11) indgang.

#### Bemærk

Afstanden mellem hullerne i sikkerhedsnettet (11) skal ligge ensartet og midt mellem øsknerne (7a).

1. Fastgør den ene ende af tovet (14) i en øsken (7a) i nærheden af indgangen.
2. Før den anden ende af tovet (14) mellem den første og anden øsken (7a) udefra og indad gennem to huller i sikkerhedsnettet (11).
3. Før efter det andet hul tovet (14) nedefra og op gennem en øsken (7a) i trampolindugen (7).
4. Stram tovet (14).
5. Før igen tovet (14) udefra og indad gennem to huller mere i sikkerhedsnettet (11) og en øsken (7a) i trampolindugen (7).
6. Stram tovet (14).
7. Gentag skridt og 5 og 6, indtil du kun har et kort stykke tov (14).
8. Fastgør tovs (14) ende med en enkel knude.
9. Tråd de andre tove (14) som beskrevet, til hele sikkerhedsnettet (11) er fastgjort. Bind det sidste tovs (14) løse ende fast så stramt som muligt på den øsken (7a), hvor begyndelsen på det første tov (14) befinder sig.

### TRIN 15

#### **ADVARSEL!**

Kontrollér før indstigningen i trampolinen, at der ikke befinder sig personer, dyr eller genstande under eller på trampolinen! Der er fare for kvæstelser for både dyret og brugeren!

1. Åbn sikkerhedslåsen (11b) og lynlåsen (11a) i sikkerhedsnettet (11) for at træde ind på trampolinen.
2. Luk sikkerhedslåsen (11b) og lynlåsen (11a), før du springer, og efter du har forladt trampolinen.
3. Dette skal kontrolleres af tilsynspersonen!

#### **Bemærk**

Sikkerhedsåbningen kan også lukkes indefra (se afsnit "8.2 Afstigning fra trampolinen" i brugervejledningen). Luk først sikkerhedslåsen (11b) og så lynlåsen (11a).





## GARTEN-TRAMPOLIN MIT SICHERHEITSNETZ TRAMPOLINE WITH SAFETY ENCLOSURE TRAMPOLINE DE JARDIN AVEC FILET DE SÉCURITÉ

DE AT CH

### GARTEN-TRAMPOLIN MIT SICHERHEITSNETZ

Gebrauchsanweisung

FR BE

### TRAMPOLINE DE JARDIN AVEC FILET DE SÉCURITÉ

Notice d'utilisation

PL

### TRAMPOLINA OGRODOWA Z SIATKĄ ZABEZPIECZAJĄCĄ

Instrukcja użytkowania

SK

### ZÁHRADNÁ TRAMPOLÍNA S BEZPEČNOSTNOU SIEŤOU

Navod na používanie

DK

### HAVETRAMPOLIN MED SIKKERHEDSNET

Brugervejledning

GB IE

### TRAMPOLINE WITH SAFETY ENCLOSURE

Instructions for use

NL BE

### TUIN-TRAMPOLINE MET VEILIGHEIDSNET

Gebruiksaanwijzing

CZ

### ZÁHRADNÍ TRAMPOLÍNA S BEZPEČNOSTNÍ SÍTÍ

Návod k použití

ES

### CAMA ELÁSTICA CON RED DE SEGURIDAD PARA JARDÍN

Instrucciones de uso



1.	Lieferumfang/Teilebezeichnung (Abb. A) .....	12
2.	Technische Daten .....	13
3.	Bestimmungsgemäße Verwendung .....	13
4.	Verwendete Symbole und Signalwörter.....	13
5.	Sicherheitshinweise.....	14 - 16
5.1	Sicherheitshinweise zur Benutzung.....	14 - 15
5.2	Sicherheitshinweise zum Aufbau .....	15
5.3	Wartung / Pflege.....	15 - 16
6.	Standort wählen .....	17
7.	Aufbau .....	18 - 22
7.1	Untergestell aufbauen .....	18
7.2	Sprungtuch einsetzen.....	19
7.3	Rahmenschutz befestigen .....	20
7.4	Sicherheitsnetz montieren .....	20 - 21
7.5	Sicherheitsnetz befestigen .....	21 - 22
8.	Gebrauch .....	23 - 24
8.1	Betreten des Trampolins.....	23
8.2	Verlassen des Trampolins.....	23
8.3	Trampolin verwenden.....	23 - 24
9.	Außerbetriebnahme .....	24
10.	Transport .....	25
10.1	Trampolin versetzen (nahegelegener Standortwechsel).....	25
10.2	Trampolin transportieren (entfernter Standortwechsel).....	25
11.	Witterung.....	26
12.	Sprungtechniken .....	27 - 28
12.1	Sprung abbrechen.....	27
12.2	Basis-Sprung (Abb. 1) .....	27
12.3	Knie-Sprung (Abb. 2) .....	28
12.4	Sitz-Sprung (Abb. 3).....	28
13.	Wartung.....	29
14.	Pflege .....	30
15.	Lagerung.....	30
16.	Zubehör (optional erhältlich).....	30
17.	Entsorgung.....	31
18.	Hinweise zur Garantie und Serviceabwicklung .....	31
	Glossar .....	32





1. Package contents/parts list (Fig. A) .....	33
2. Technical data .....	34
3. Intended use .....	34
4. Symbols and signal words used .....	34
5. Safety information.....	35 - 36
5.1 Safety information for use .....	35 - 36
5.2 Safety information for assembly .....	36
5.3 Maintenance/care .....	36
6. Selecting a location .....	37
7. Assembly .....	38 - 42
7.1 Assembling the base frame.....	38
7.2 Installing the jump mat .....	39
7.3 Securing the frame padding .....	40
7.4 Installing the safety net .....	40 - 41
7.5 Securing the safety net .....	41 - 42
8. Use .....	43 - 44
8.1 Getting on the trampoline .....	43
8.2 Getting off the trampoline .....	43
8.3 Using the trampoline .....	43 - 44
9. Disassembly .....	44
10. Transporting .....	45
10.1 Moving the trampoline (to nearby location) .....	45
10.2 Transporting the trampoline (to distant location) .....	45
11. Weather conditions .....	46
12. Jumping techniques.....	47 - 48
12.1 Aborting a jump .....	47
12.2 Basic jump (Fig. 1).....	47
12.3 Knee jump (Fig. 2).....	48
12.4 Sitting jump (Fig. 3) .....	48
13. Maintenance .....	49
14. Care .....	50
15. Storage .....	50
16. Accessories (optional) .....	50
17. Disposal .....	51
18. Warranty and servicing information .....	51
Glossary .....	52

1. Étendue de la livraison/désignation des pièces (fig. A) .....	53
2. Caractéristiques techniques .....	54
3. Utilisation conforme à sa destination .....	54
4. Pictogrammes et mots-clés utilisés.....	54
5. Consignes de sécurité .....	55 - 57
5.1 Consignes de sécurité concernant l'utilisation.....	55 - 56
5.2 Consignes de sécurité concernant le montage .....	56
5.3 Maintenance/entretien .....	56 - 57
6. Choix de l'emplacement .....	58
7. Montage .....	59 - 63
7.1 Montage du cadre inférieur .....	59
7.2 Installation du tapis de saut.....	60
7.3 Fixation de la protection de cadre .....	61
7.4 Montage du filet de sécurité .....	61 - 62
7.5 Fixation du filet de sécurité.....	62 - 63
8. Utilisation .....	64 - 65
8.1 Entrée sur le trampoline .....	64
8.2 Sortie du trampoline .....	64
8.3 Utilisation du trampoline .....	64 - 65
9. Démontage .....	65
10. Transport .....	66
10.1 Déplacement du trampoline (sur une courte distance) .....	66
10.2 Transport du trampoline (sur une longue distance).....	66
11. Conditions météorologiques.....	67
12. Techniques de saut .....	68 - 69
12.1 Arrêt du saut .....	68
12.2 Saut de base (fig. 1) .....	68
12.3 Saut à genoux (fig. 2).....	69
12.4 Saut assis (fig. 3) .....	69
13. Maintenance .....	70
14. Entretien .....	71
15. Stockage.....	71
16. Accessoires (disponibles en option).....	71
17. Mise au rebut .....	72
18. Remarques relatives à la garantie et au service après-vente .....	72 - 73
Glossaire .....	74

1. Leveringsomvang/Beschrijving van de onderdelen (afb. A) .....	75
2. Technische gegevens .....	76
3. Beoogd gebruik .....	76
4. Gebruikte symbolen en signaalwoorden .....	76
5. Veiligheidstips.....	77 - 79
5.1 Veiligheidstips voor het gebruik.....	77 - 78
5.2 Veiligheidstips voor de montage .....	78
5.3 Onderhoud/verzorging .....	78 - 79
6. Geschikte locatie kiezen .....	80
7. Montage .....	81 - 85
7.1 Onderstel monteren.....	81
7.2 Springmat plaatsen .....	82
7.3 Beschermrاند bevestigen .....	83
7.4 Veiligheidsnet monteren.....	83 - 84
7.5 Veiligheidsnet bevestigen .....	84 - 85
8. Gebruik .....	86 - 87
8.1 Betreden van de trampoline.....	86
8.2 Verlaten van de trampoline.....	86
8.3 Trampoline gebruiken.....	86 - 87
9. Buitengebruikstelling .....	87
10. Transport .....	88
10.1 Trampoline verplaatsen (naar nabijgelegen locatie) .....	88
10.2 Trampoline transporteren (naar locatie op grotere afstand).....	88
11. Weersomstandigheden .....	89
12. Springtechnieken .....	90 - 91
12.1 Sprong stoppen.....	90
12.2 Basissprong (afb. 1) .....	90
12.3 Kniesprong (afb. 2).....	91
12.4 Zitsprong (afb. 3).....	91
13. Onderhoud.....	92
14. Verzorging.....	93
15. Opslag.....	93
16. Accessoires (optioneel verkrijgbaar) .....	93
17. Afvoer .....	94
18. Aanwijzingen voor garantie en serviceverlening .....	94
Verklarende woordenlijst .....	95

PL

1. Zakres dostawy/oznaczenie części (rys. A).....	96
2. Dane techniczne .....	97
3. Użytkowanie zgodne z przeznaczeniem .....	97
4. Zastosowane symbole i hasła ostrzegawcze.....	97
5. Wskazówki bezpieczeństwa .....	98 - 100
5.1 Wskazówki bezpieczeństwa dotyczące użytkowania.....	98 - 99
5.2 Wskazówki bezpieczeństwa dotyczące montażu .....	99
5.3 Konserwacja/pielęgnacja .....	99 - 100
6. Wybór miejsca ustawienia .....	101
7. Montaż .....	102 - 106
7.1 Montaż ramy nośnej .....	102
7.2 Zakładanie maty do skakania .....	103
7.3 Przymocowanie osłony ramy .....	104
7.4 Montaż siatki bezpieczeństwa .....	104 - 105
7.5 Przymocowanie siatki bezpieczeństwa.....	105 - 106
8. Użytkowanie .....	107 - 108
8.1 Wchodzenie na trampolinę .....	107
8.2 Schodzenie z trampoliny .....	107
8.3 Użytkowanie trampoliny .....	107 - 108
9. Wycofanie z użytku .....	108
10. Transport .....	109
10.1 Przeniesienie trampoliny w inne miejsce (znajdujące się w pobliżu) .....	109
10.2 Transport trampoliny (w bardziej oddalone miejsce) .....	109
11. Warunki pogodowe .....	110
12. Techniki skoku.....	111 - 112
12.1 Przerwanie skoku .....	111
12.2 Skok podstawowy (rys. 1).....	111
12.3 Skok z lądowaniem na kolanach (rys. 2).....	112
12.4 Skok z lądowaniem na siedząco (rys. 3).....	112
13. Konserwacja.....	113
14. Pielęgnacja.....	114
15. Przechowywanie.....	114
16. Akcesoria (dostępne opcjonalnie) .....	114
17. Utylizacja .....	115
18. Wskazówki dotyczące gwarancji i serwisowania .....	115
Słownik pojęć.....	116

CZ

1. Obsah balení/seznam dílů (obr. A).....	117
2. Technické údaje .....	118
3. Použití dle určení .....	118
4. Použité symboly a signální slova.....	118
5. Bezpečnostní pokyny .....	119 - 120
5.1 Bezpečnostní pokyny k používání.....	119 - 120
5.2 Bezpečnostní pokyny k sestavení.....	120
5.3 Údržba/péče.....	120
6. Výběr stanoviště .....	121
7. Sestavení .....	122 - 125
7.1 Sestavení spodního rámu.....	122
7.2 Usazení skákací podložky.....	123
7.3 Připevnění chrániče rámu .....	124
7.4 Montáž ochranné sítě.....	124 - 125
7.5 Připevnění ochranné sítě.....	125
8. Použití .....	126
8.1 Vstup na trampolínu .....	126
8.2 Opuštění trampolíny .....	126
8.3 Použití trampolíny.....	126
9. Vyřazení z provozu .....	127
10. Přeprava .....	128
10.1 Přemístění trampolíny (na blízké stanoviště).....	128
10.2 Přeprava trampolíny (vzdálená změna stanoviště) .....	128
11. Povětrnostní podmínky.....	129
12. Techniky skákání .....	130 - 131
12.1 Přerušení skoku.....	130
12.2 Základní skok (obr. 1).....	130
12.3 Skok na kolenou (obr. 2) .....	131
12.4 Skok vsedě (obr. 3) .....	131
13. Údržba.....	132
14. Péče.....	133
15. Uskladnění.....	133
16. Příslušenství (volitelně dodávané).....	133
17. Likvidace.....	134
18. Informace o záruce a servisu .....	134
Glosář.....	135

1. Rozsah dodávky/popis dielov (obr. A) .....	136
2. Technické údaje .....	137
3. Určené použitie .....	137
4. Použité symboly a signálne slová.....	137
5. Bezpečnostné pokyny .....	138 - 140
5.1 Bezpečnostné pokyny na používanie .....	138 - 139
5.2 Bezpečnostné pokyny na montáž.....	139
5.3 Údržba/ošetrovanie.....	139 - 140
6. Výber stanovišťa .....	141
7. Montáž .....	142 - 146
7.1 Montáž podstavca .....	142
7.2 Vloženie skákacej plochy .....	143
7.3 Upevnenie ochranného krytu rámu .....	144
7.4 Montáž bezpečnostnej siete .....	144 - 145
7.5 Upevnenie bezpečnostnej siete .....	145 - 146
8. Použitie .....	147 - 148
8.1 Vstup na trampolínu .....	147
8.2 Opustenie trampolíny .....	147
8.3 Používanie trampolíny .....	147 - 148
9. Vyradenie z prevádzky .....	148
10. Preprava .....	149
10.1 Premiestnenie trampolíny (zmena stanovišťa v blízkom okolí).....	149
10.2 Preprava trampolíny (zmena stanovišťa na vzdialené miesto) .....	149
11. Poveternostné podmienky .....	150
12. Techniky skákania.....	151 - 152
12.1 Prerušenie skoku.....	151
12.2 Základný skok (obr. 1).....	151
12.3 Doskok na kolená (obr. 2).....	152
12.4 Doskok v sede (obr. 3).....	152
13. Údržba.....	153
14. Ošetrovanie .....	154
15. Skladovanie.....	154
16. Príslušenstvo (dostupné voliteľne).....	154
17. Zneškodnenie .....	155
18. Pokyny k záruke a priebehu servisu .....	155
Glosár.....	156

ES

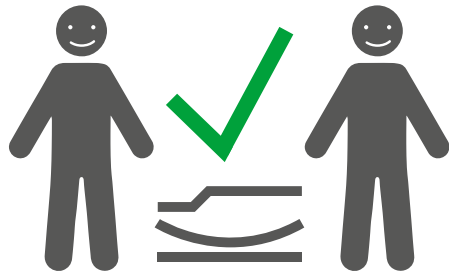
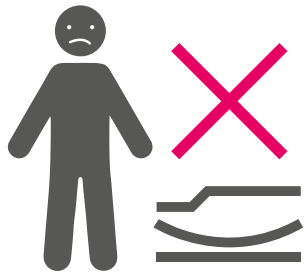
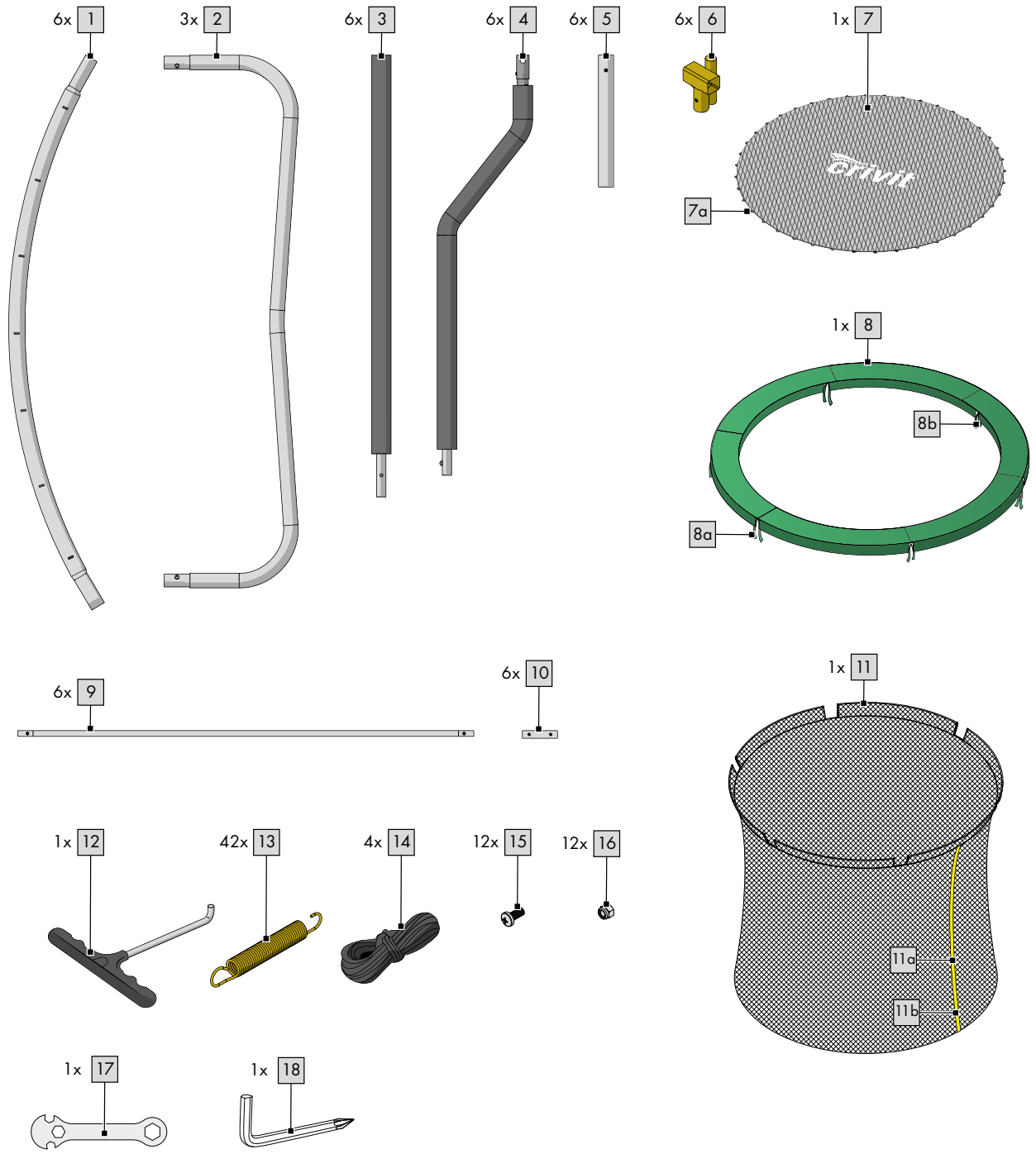
1. Alcance de suministro/denominación de partes (Fig. A) .....	157
2. Datos técnicos .....	158
3. Uso previsto .....	158
4. Símbolos y palabras indicadoras usados .....	158
5. Indicaciones de seguridad .....	159 - 161
5.1 Indicaciones de seguridad para el uso .....	159 - 160
5.2 Indicaciones de seguridad para el montaje .....	160
5.3 Mantenimiento/cuidado .....	160 - 161
6. Elección de la ubicación .....	162
7. Montaje .....	163 - 167
7.1 Montaje de la estructura inferior.....	163
7.2 Colocación de la lona de salto .....	164
7.3 Fijación del cojín de protección.....	165
7.4 Montaje de la red de protección .....	165 - 166
7.5 Fijación de la red de protección.....	166 - 167
8. Utilización .....	168 - 169
8.1 Subida a la cama elástica .....	168
8.2 Bajada de la cama elástica.....	168
8.3 Utilización de la cama elástica .....	168 - 169
9. Puesta fuera de servicio .....	169
10. Transporte .....	170
10.1 Desplazamiento de la cama elástica (traslado a una ubicación cercana) .....	170
10.2 Transporte de la cama elástica (traslado a una ubicación alejada) .....	170
11. Condiciones meteorológicas .....	171
12. Técnicas de salto.....	172 - 173
12.1 Interrupción del salto.....	172
12.2 Salto básico (Fig. 1) .....	172
12.3 Salto de rodillas (Fig. 2) .....	173
12.4 Salto sentado (Fig. 3).....	173
13. Mantenimiento .....	174
14. Cuidado.....	175
15. Almacenamiento .....	175
16. Accesorios (disponibles como opción).....	175
17. Eliminación .....	176
18. Indicaciones sobre la garantía y el servicio técnico .....	176
Glosario.....	177



1. Leveringsomfang/komponentbetegnelse (fig. A).....	178
2. Tekniske data .....	179
3. Bestemmelsesmæssig brug .....	179
4. Anvendte symboler og signalord .....	179
5. Sikkerhedsanvisninger .....	180 - 181
5.1 Sikkerhedsanvisninger for brugen .....	180 - 181
5.2 Sikkerhedsanvisninger for opstillingen .....	181
5.3 Vedligeholdelse/pleje .....	181
6. Valg af opstillingssted .....	182
7. Opstilling .....	183 - 186
7.1 Opstilling af understel .....	183
7.2 Montering af trampolindug .....	184
7.3 Fastgøring af rammebeskyttelse .....	184
7.4 Montering af sikkerhedsnet .....	185 - 186
7.5 Fastgøring af sikkerhedsnet .....	186
8. Brug .....	187 - 188
8.1 Indstigning i trampolinen .....	187
8.2 Afstigning fra trampolinen .....	187
8.3 Anvendelse af trampolinen .....	187 - 188
9. Nedtagning .....	188
10. Transport .....	189
10.1 Flytning af trampolinen (til placering i nærheden) .....	189
10.2 Transport af trampolinen (til en fjern placering) .....	189
11. Vejrforhold .....	190
12. Springteknikker .....	191 - 192
12.1 Afbrydelse af et spring .....	191
12.2 Grundspring (fig. 1) .....	191
12.3 Fald til knæstilling (fig. 2) .....	192
12.4 Fald til siddestilling (fig. 3) .....	192
13. Vedligeholdelse .....	193
14. Pleje .....	194
15. Opbevaring .....	194
16. Tilbehør (valgfrit tilkøb) .....	194
17. Bortskaffelse .....	195
18. Henvisninger om garanti og service .....	195
Ordliste .....	196



**A**



Herzlichen Glückwunsch!

Mit Ihrem Kauf haben Sie sich für ein hochwertiges Trampolin entschieden. Machen Sie sich vor der ersten Verwendung mit dem Trampolin vertraut.

 **Lesen Sie hierzu aufmerksam die nachfolgende Gebrauchsanweisung.**

Die Gebrauchsanweisung ist fester Bestandteil des Trampolins. Bewahren Sie sie, wie die Verpackung, für spätere Fragen sorgfältig auf. Wenn Sie das Trampolin an Dritte weitergeben, geben Sie bitte immer diese Gebrauchsanweisung mit. Dieses Trampolin muss von mindestens zwei Erwachsenen aufgebaut werden. Dieses Trampolin ist ein Spielzeug ab 6 Jahren und ausschließlich für die Verwendung im Freien vorgesehen. Das Trampolin ist für den Einsatz im privaten Bereich konzipiert und ist für gewerbliche Zwecke nicht geeignet.

## **1. Lieferumfang/Teilebezeichnung (Abb. A)**

- (1) Rahmenstange 6 x
- (2) Winkelstange 3 x
- (3) Netzstange 6 x
- (4) Netzstange mit Halterung 6 x
- (5) Verlängerungsstange 6 x
- (6) Verbindungsstück, inkl. Beinmuffe 6 x
- (7) Sprungmatte 1 x
  - (7a) Öse 42 x
- (8) Rahmenschutz 1 x
  - (8a) Band zum Befestigen des Rahmenschutzes am Untergestell 6 x
  - (8b) Band zum Befestigen des Rahmenschutzes an Sprungtuchösen 6 x
- (9) Ringstange 6 x
- (10) Verbindungsstück 6 x
- (11) Sicherheitsnetz 1 x
  - (11a) Reißverschluss 1 x
  - (11b) Sicherheitsverschluss 1 x
- (12) Federspanner 1 x
- (13) Feder 42 x
- (14) Seil 4 x
- (15) Schraube 12 x
- (16) Schraubenmutter 12 x
- (17) Werkzeug 1 x
- (18) Innensechskantschlüssel 1 x
- 1 x Aufbauanleitung
- 1 x Gebrauchsanweisung

## 2. Technische Daten

Maße (aufgebaut): ca. 244 x 240 cm (Ø x H)

Gewicht (inkl. Sicherheitsnetz): ca. 33,5 kg

Einstiegshöhe: ca. 60 cm



Max. Belastung: 50 kg



Herstellungsdatum (Monat/Jahr): 11/2021

☞ Hiermit erklärt Delta-Sport Handelskontor GmbH, dass dieses Trampolin mit den folgenden grundlegenden Anforderungen und den übrigen einschlägigen Bestimmungen übereinstimmt:

2009/48/EU - Spielzeugrichtlinie

## 3. Bestimmungsgemäße Verwendung

Dieses Trampolin ist ein Spielzeug ab 6 Jahren und ausschließlich für die Verwendung im Freien vorgesehen. Das Trampolin ist für den Einsatz im privaten Bereich konzipiert und ist für gewerbliche Zwecke nicht geeignet. Das Trampolin darf maximal mit 50 kg belastet werden! Das Trampolin ist nicht für therapeutische Zwecke geeignet.

## 4. Verwendete Symbole und Signalwörter



### ACHTUNG!

Das Signalwort bezeichnet eine Gefährdung mit einem hohen Risikograd, die, wenn sie nicht vermieden wird, eine schwere Verletzung zur Folge haben kann.



### Hinweis

Weiterführende Informationen für den Gebrauch des Gerätes.

## 5. Sicherheitshinweise

### **Achtung. Nicht für Kinder unter 36 Monaten geeignet. Erstickungsgefahr. Kleine Teile.**

- Das Trampolin ist für Kinder ab 6 Jahren geeignet, da Kinder unter 6 Jahren die physischen und dynamischen Eigenschaften des Sprungtuchs sowie die koordinativ notwendigen Fähigkeiten unter Umständen nur sehr schwer einschätzen können.
- Das Trampolin ist nicht dafür bestimmt, durch Personen (einschließlich Kinder) mit eingeschränkten physischen, sensorischen oder geistigen Fähigkeiten oder mangels Erfahrung und/oder mangels Wissen benutzt zu werden, es sei denn, sie werden durch eine für ihre Sicherheit zuständige Person beaufsichtigt oder erhalten von ihr Anweisungen, wie das Trampolin zu benutzen ist.

### **ACHTUNG!**

- Keine Saltos schlagen. Ein Landen auf dem Kopf oder Genick kann zu schwerwiegenden Verletzungen, Lähmungen oder sogar zum Tod führen!
- Führen Sie keine waghalsigen Sprünge durch und springen Sie nicht zu hoch oder über das Sicherheitsnetz hinaus!
- Nur für den Hausgebrauch.
- Führen Sie keine Sprungwettkämpfe oder Ähnliches durch.
- Springen Sie niemals vom Sprungtuch aus direkt auf den Fußboden! Durch den harten Aufprall besteht hohe Verletzungsgefahr!
- Nur ein Benutzer. Kollisionsgefahr!
- Verwenden Sie das Trampolin nicht, wenn Sie verletzt oder gesundheitlich eingeschränkt sind, z. B. durch Sprunggelenksverletzungen, Rückenleiden etc.
- Verlassen Sie das Trampolin sofort, wenn Sie sich schwindelig fühlen, Herzrasen verspüren etc., und konsultieren Sie sofort einen Arzt.
- Achten Sie darauf, dass sich an Ihrer Kleidung keine spitzen Haken, Ösen oder Ähnliches befinden. Es besteht Verletzungsgefahr!
- Springen Sie niemals absichtlich in das Sicherheitsnetz oder darüber hinaus, versuchen Sie nicht sich daran hochzuziehen oder sich an den Netzstangen, an die Ringstangen, an die Verbindungsstücke oder an das Sicherheitsnetz zu hängen. Es besteht Verletzungsgefahr!
- Vergewissern Sie sich vor dem Betreten des Trampolins, dass sich weder unter noch auf dem Trampolin Personen, Tiere oder Gegenstände befinden! Es besteht sowohl für das Tier, als auch für den Benutzer Verletzungsgefahr!

### **5.1 SICHERHEITSHINWEISE ZUR BENUTZUNG**

- Achtung. Maximal 50 kg.  
Dieses Trampolin ist für ein maximales Benutzergewicht von 50 kg ausgelegt. Verwenden Sie das Trampolin nicht, wenn Ihr Körpergewicht darüber liegt.
- Achtung. Nicht benutzen, wenn die Sprungmatte nass ist.
- Achtung. Vor dem Springen Taschen und Hände leeren.
- Achtung. Immer in die Mitte der Sprungmatte springen. Niemals am Rand!
- Achtung. Während des Springens nicht essen.
- Achtung. Das Trampolin nicht mit einem Sprung verlassen.

- Achtung. Die Dauer der ununterbrochenen Benutzung begrenzen (regelmäßige Pausen einlegen).
- Achtung. Ohne Schuhe springen.
- Achtung. Bei starkem Wind das Trampolin sichern und nicht benutzen (siehe Abschnitt „11. Witterung“).
- Achtung. Vor dem Springen immer die Netzöffnung schließen.
- Vor dem Springen den korrekten Sitz der Schaumstoffhüllen überprüfen.
- Achtung. Nur zur Verwendung im Freien.
- Beaufsichtigung durch einen Erwachsenen erforderlich.
- Wenn Sie zu einer gesundheitlichen Risikogruppe gehören, konsultieren Sie unbedingt Ihren Arzt, bevor Sie das Trampolin benutzen.
- Das Trampolin ist nicht für therapeutische Zwecke geeignet.
- Überprüfen Sie das Trampolin vor jedem Gebrauch auf Beschädigungen, Verschleiß, Risse und fehlende Teile! Es darf nicht verwendet werden, wenn es sichtbare Schäden oder Mängel aufweist.
- Vergewissern Sie sich vor jedem Gebrauch, dass das Trampolin ordnungsgemäß zusammengebaut ist und der Rahmenschutz und das Sicherheitsnetz sorgfältig befestigt und richtig positioniert sind.
- Springen Sie stets von der Markierung des Sprungtuchs ab und versuchen Sie, auch wieder darauf zu landen. Wenn Sie mehr als 30 cm neben der Markierung landen, unterbrechen Sie Ihren Sprung sofort und starten Sie erneut von der Markierung aus.
- Prüfen Sie vor jedem Gebrauch die Verbindung zwischen Standfüßen und Rahmenteilen.
- Richten Sie beim Springen Ihren Blick auf die Mitte des Trampolins. Dies hilft dabei, die Kontrolle zu behalten.
- Vergewissern Sie sich stets, dass die Aufsichtsperson mit dem Trampolin und seinen Eigenschaften vertraut ist.
- Springen Sie nur in ausreichender Beleuchtung. Niemals im Dunkeln.

## **5.2 SICHERHEITSHINWEISE ZUM AUFBAU**

- Achtung. Das Trampolin muss durch min. zwei erwachsenen Personen entsprechend der Aufbauanleitung zusammengebaut und anschließend vor der ersten Nutzung überprüft werden.
- Achten Sie darauf, das Trampolin erst nach vollständiger Montage zu verwenden.
- Achten Sie beim Aufbau darauf, dass Sie sich nicht klemmen! Tragen Sie beim Aufbau des Trampolins Schutzhandschuhe. Achten Sie auf Quetschstellen.
- Für den Aufbau werden selbstsichernde Schraubenmuttern verwendet. Diese sind für den einmaligen Aufbau geeignet und müssen nach dem Lösen erneuert werden.
- Es dürfen keine fremden Gegenstände an dem Sicherheitsnetz befestigt oder aufgehängt werden.
- Verwenden Sie ausschließlich Original-Ersatzteile und Zubehör. Kontaktieren Sie in diesem Fall unseren Kundenservice.
- Das Trampolin darf nur verwendet werden, wenn es ordnungsgemäß zusammengebaut ist.

## **5.3 WARTUNG / PFLEGE**

- Überprüfen Sie in regelmäßigen Abständen die Schraubverbindungen und ziehen Sie diese nach.
- Nehmen Sie keine unsachgemäßen Veränderungen am Trampolin vor.
- Defekte Teile sind nur mit Original-Ersatzteilen auszutauschen. Kontaktieren Sie in diesem Fall unseren Kundenservice.
- Wechseln Sie das Sicherheitsnetz, die Sprungmatte, den Rahmenschutz und die Schaumstoffhüllen der Netzstangen alle 3 Jahre aus.

## **i** Hinweis

- Wenn Sie lange Haare haben, binden Sie diese vor dem Betreten mit einem Gummiband zusammen!
- Wir empfehlen Ihnen ein langärmliges Oberteil und lange Hosen anzuziehen, um sich vor eventuellen Kratzern und Abschürfungen zu schützen. Die Kleidung muss enganliegend, aber bequem sein.
- Vermeiden Sie es, zu hoch zu springen und überschätzen Sie sich nicht. Steigern Sie erst nach und nach die Sprungintensität, aber übertreiben Sie es nicht. Achten Sie stets darauf, dass Sie Ihre Sprünge unter Kontrolle haben.

## 6. Standort wählen

- Das Trampolin ist nicht zur Verwendung im Innenraum geeignet.
- Wählen Sie den Standort des Trampolins sorgfältig aus. Das Trampolin darf nicht über harten Oberflächen aufgebaut werden.
- Das Trampolin darf nicht auf glatten Oberflächen, wie z. B. Fliesen, aufgestellt werden! Es könnte verrutschen!
- Stellen Sie das Trampolin auf eine ebene Fläche mit mind. 2 m Abstand von anderen Aufbauten und Hindernissen, z. B. Zäune, Garagen, Häuser, ausladende Zweige, Wäscheleinen oder elektrische Leitungen, auf. Achten Sie darauf, dass besonders nach oben hin genügend Platz ist. Stellen Sie es nicht in der Nähe von Fenstern, Wänden, Bäumen etc. auf. Oberhalb des Trampolins sollte mind. 7,5 m Platz sein.
- Das Trampolin darf weder auf Beton, Asphalt oder ähnlich harten Oberflächen aufgestellt werden noch in der Nähe zu kollidierenden Einrichtungen, wie z. B. Planschbecken, Schaukeln, Rutschen, Klettergerüsten etc.
- Das Trampolin darf nicht in den Boden eingelassen werden.
- Stellen Sie das Trampolin an einen sicheren Ort, so dass es nicht wegwehen oder umkippen kann!
- Stellen Sie das Trampolin so auf, dass es andere Personen nach Gebrauch nicht unbeaufsichtigt verwenden können und sichern Sie es vor unerlaubtem Gebrauch!

## 7. Aufbau

Nehmen Sie alle Teile im Freien aus der Verpackung und überprüfen Sie, ob alle Teile vollständig vorhanden sind. Sollte dies nicht der Fall sein, kontaktieren Sie bitte unseren Kundenservice.

### **ACHTUNG!**

Das Trampolin muss aufgrund der Größe von mindestens zwei Erwachsenen aufgebaut und montiert werden.

### **ACHTUNG!**

Tragen Sie beim Aufbau des Trampolins Schutzhandschuhe und achten Sie darauf, bedacht und vorsichtig zu arbeiten. Achten Sie darauf, dass Sie sich nicht klemmen!

### **Hinweis**

Nutzen Sie für den Aufbau die separate Aufbauanleitung. Hier werden Ihnen die notwendigen Informationen zu den einzelnen Schritten visualisiert dargestellt.

### **Hinweis**

Für den Aufbau werden selbstsichernde Schraubenmuttern verwendet. Diese sind für den einmaligen Aufbau geeignet und müssen nach dem Lösen erneuert werden.

## 7.1 Untergestell aufbauen

Das Untergestell muss aus mehreren Stangen zusammengesetzt werden. Gehen Sie dabei wie folgt vor:

1. Suchen Sie sich einen geeigneten Standort für das Trampolin aus. Nähere Informationen dazu, erhalten Sie im Abschnitt „6. Standort wählen“.
2. Legen Sie die Rahmenstangen (1) mit den Öffnungen nach oben auf den Boden.
3. Setzen Sie ein Verbindungsstück (6) so auf ein Ende einer Rahmenstange (1), dass die Beinmuffe mit der Öffnung nach unten zeigt.
4. Wiederholen Sie den Schritt 3 fünfmal und stecken Sie anschließend alle Rahmenstangen (1) mit den Verbindungsstücken (6) zu einem großen Kreis zusammen.

### **Hinweis**

Die Enden der zwei Rahmenstangen müssen im Verbindungsstück ineinander gesteckt werden. Die Enden der Rahmenstangen (1) müssen sich komplett im Verbindungsstück (6) befinden.

5. Stecken Sie jeweils eine Winkelstange (2) und zwei Verlängerungsstangen (5) zu insgesamt drei Standfüßen zusammen.
6. Stecken Sie die Enden der drei Standfüße in die Beinmuffen der Verbindungsstücke (6). Das Untergestell ist jetzt fertig aufgebaut.

### **Hinweis**

Beim Feststecken muss es hörbar KLICK machen. Der Pin der Standfüße ist dann in die Pin-Bohrung der Beinmuffe korrekt eingerastet.



## 7.2 Sprungtuch einsetzen

Die Sprungmatte (7) wird mit 42 Federn (13) gespannt. Die Reihenfolge des Einsetzens ist wichtig, damit eine gleichmäßige Verteilung der Kräfte gewährleistet wird. Durch die richtige Reihenfolge ist die Montage einfacher und sicherer. Gehen Sie dabei wie folgt vor:

1. Breiten Sie die Sprungmatte (7) innerhalb des Untergestells aus. Achten Sie darauf, dass die Markierung auf der Sprungmatte (7) nach oben gerichtet ist.

### **ACHTUNG!**

Gehen Sie beim Einsetzen der Federn (13) vorsichtig vor! Die Federn (13) stehen beim Einsetzen unter Spannung! Es besteht Verletzungsgefahr!

### **ACHTUNG!**

Die Sprungmatte (7) ist mit 42 Ösen (7a) ausgestattet und das Untergestell mit 42 Öffnungen auf der Oberseite. Gehen Sie beim Einsetzen der Federn (13) sorgfältig vor und befolgen Sie genau die nachfolgenden Anweisungen, damit das Sprungtuch (7) richtig eingesetzt wird. Andernfalls besteht Verletzungsgefahr!

2. Wählen Sie einen beliebigen Punkt 0 aus, an dem Sie die erste Feder (13) einsetzen.
3. Haken Sie die Feder (13) mit dem fast geschlossenen Ende in eine Öse (7a) der Sprungmatte (7) ein.

### **ACHTUNG!**

Benutzen Sie beim Befestigen der Federn (13) immer den Federspanner (12).

Achten Sie darauf, dass die Feder (13) komplett in der Öffnung des Untergestells einrastet. Ansonsten besteht Verletzungsgefahr!

### **Hinweis**

Die Federn (13) haben zwei unterschiedliche Enden. Das fast geschlossene Ende wird in eine Öse (7a) der Sprungmatte (7) eingehakt. Das offene Ende wird in eine Öffnung des Untergestells eingehakt.

4. Ziehen Sie kräftig und haken Sie die Feder (13) mit dem offenen Ende in eine Öffnung des Untergestells ein.
5. Zählen Sie 14 Ösen (7a) weiter und setzen Sie an der 14. Öse (7a) und Öffnung die zweite Feder (13) ein.
6. Zählen Sie wieder 14 Ösen (7a) weiter und setzen Sie auch an der 28. Öse (7a) und Öffnung (vom Punkt 0 aus gezählt) eine Feder (13) ein.
7. Beginnen Sie wieder beim Punkt 0 und zählen Sie 7 Ösen (7a) ab und setzen Sie eine Feder (13) ein.
8. Zählen Sie 14 Ösen (7a) weiter und setzen Sie so eine weitere Feder (13) ein.
9. Setzen Sie die übrigen Federn (13) in die noch freien Ösen (7a) und Öffnungen in beliebiger Reihenfolge ein. Falls Sie eine Öse (7a) oder Öffnung übersehen haben, prüfen Sie nach, welche Feder (13) falsch eingesetzt ist und setzen Sie sie an die richtige Position.

### 7.3 Rahmenschutz befestigen

Der Rahmenschutz (8) sorgt für die Sicherheit und schützt vor Berührung mit den Federn (13). Die Montage muss sorgfältig und fest erfolgen, damit keine Verletzungen beim Springen und/oder Fallen entstehen. Gehen Sie dabei wie folgt vor.

1. Legen Sie den Rahmenschutz (8) so auf die Sprungmatte (7), dass die Federn (13) und die Rahmenstangen (1) verdeckt sind.

#### Hinweis

Die Aussparungen des Rahmenschutzes (8) müssen sich an den Verbindungsstücken (6) befinden.

2. Befestigen Sie den Rahmenschutz (8) mit den Bändern (8a) am Rahmen des Untergestells.
3. Befestigen Sie den Rahmenschutz (8) mit den Bändern (8b) an zwei Ösen (7a) der Sprungmatte (7).

### 7.4 Sicherheitsnetz montieren

Das Sicherheitsnetz (11) wird mit einem Ring an den verbundenen Netzstangen (3) und (4) befestigt. Der Ring besteht aus den Ringstangen (9) und den Verbindungsstücken (10), die zusammengesetzt und in das Sicherheitsnetz (11) gefädelt werden.

Gehen Sie dabei wie folgt vor:

1. Breiten Sie das Sicherheitsnetz (11) auf der Sprungmatte (7) aus.

#### Hinweis

Die Eingangsöffnung des Sicherheitsnetzes (11) darf sich nicht über einem Standfuß befinden.

2. Stecken Sie auf ein Ende einer Ringstange (9) ein Verbindungsstück (10).

#### Hinweis

Die Aussparung des Verbindungsstücks (10) muss nach oben gerichtet sein und die Schraubenlöcher der Ringstangen (9) und Verbindungsstücke (10) müssen übereinander liegen.

3. Schrauben Sie das Verbindungsstück (10) mithilfe einer Schraube (15) und einer Schraubenmutter (16) an die Ringstange (9).

#### Hinweis

Für den Aufbau werden selbstsichernde Schraubenmutter (16) verwendet. Diese sind für den einmaligen Aufbau geeignet und müssen nach dem Lösen erneuert werden.

4. Wiederholen Sie diesen Schritt fünfmal.
5. Führen Sie die Ringstangen (9) mit den Verbindungsstücken (10) voran durch die oberen Öffnungen im Sicherheitsnetz (11).

#### ACHTUNG!

Führen Sie immer eine Ringstange (9) mit einem Verbindungsstück (10) voran durch die Öffnungen des Sicherheitsnetzes (11). Ansonsten besteht durch die scharfkantigen Enden der Ringstange (9) die Gefahr, das Sicherheitsnetz (11) zu beschädigen.

### **i Hinweis**

In jeder Öffnung des Sicherheitsnetzes (11) muss sich eine Ringstange (9) mit Verbindungsstück (10) und das Ende der nächsten Ringstange (9) befinden.

6. Verbinden Sie die Ringstangen (9) miteinander, indem Sie das freie Ende der nächsten Ringstange (9) in das Verbindungsstück (10) schieben.
7. Schrauben Sie das Ende der Ringstange (9) mithilfe einer Schraube (15) und einer Schraubenmutter (16) im Verbindungsstück (10) fest.
8. Stecken Sie die Netzstangen (3) in die Beinmuffen der Verbindungsstücke (6).

### **i Hinweis**

Beim Feststecken muss es hörbar KLICK machen. Der Pin der Netzstangen (3) ist dann in die Pin-Bohrung der Beinmuffe korrekt eingerastet.

9. Stecken Sie die Ringstangen (9) auf die Netzstangen mit Halterung (4).

### **i Hinweis**

Die untere Wölbung der Netzstange mit Halterung (4) muss nach außen zeigen.

10. Heben Sie mit zwei Personen gegenüberstehend das Sicherheitsnetz (11) an den Netzstangen mit Halterung (4) an und stecken Sie das Ende der Netzstangen mit Halterung (4) auf die Enden der Netzstangen (3).

### **i Hinweis**

Beim Feststecken muss es hörbar KLICK machen. Der Pin der Netzstangen mit Halterung (4) ist dann in die Pin-Bohrung der Netzstange (3) korrekt eingerastet.

## **7.5 Sicherheitsnetz befestigen**

Zur optimalen Sicherheit des Sicherheitsnetzes (11), muss dieses an den Rahmen befestigt werden. Es müssen vier Seile (14) eingefädelt und straff gezogen werden, um Fangstellen oder Löcher zu vermeiden.

Gehen Sie dabei wie folgt vor:

### **i Hinweis**

Beginnen Sie mit dem Einfädeln des ersten Seils (14) in der Nähe des Eingangs des Sicherheitsnetzes (11).

### **i Hinweis**

Der Reißverschluss (11a) am Sicherheitsnetz (11) muss geschlossen sein.

1. Befestigen Sie zuerst ein Ende eines Seils (14) an einer Öse (7a) in der Nähe des Eingangs.
2. Fädeln Sie dann das andere Ende des Seils (14) zwischen der ersten und zweiten Öse (7a) von außen nach innen durch zwei Löcher im Sicherheitsnetz (11).

### **i Hinweis**

Der Abstand zwischen den Löchern im Sicherheitsnetz (11) sollte gleichmäßig und in der Mitte zwischen den Ösen (7a) liegen.

3. Führen Sie das Seil (14) nach dem zweiten Loch von unten nach oben durch eine Öse (7a) der Sprungmatte (7).
4. Ziehen Sie das Seil (14) straff.

5. Fädeln Sie das Seil (14) wieder von außen nach innen durch zwei weitere Löcher im Sicherheitsnetz (11) und eine Öse (7a) der Sprungmatte (7).
6. Ziehen Sie das Seil (14) straff.
7. Wiederholen Sie die Schritte 5 und 6, bis Sie nur noch ein kurzes Stück Seil (14) haben.
8. Befestigen Sie das Ende des Seils (14) mit einem einfachen Knoten.
9. Fädeln Sie die weiteren Seile (14), wie beschrieben, ein, bis Sie das komplette Sicherheitsnetz (11) befestigt haben. Knoten Sie das lose Ende des letzten Seils (14) dabei so eng wie möglich an die Öse (7a), wo sich der Anfang des ersten Seils (14) befindet.

## 8. Gebrauch

Im Folgenden finden Sie Anweisungen und Hilfestellungen zum Gebrauch des Trampolins. Zur Sicherheit der Benutzer, Personen und Tiere im Umfeld, müssen die Anweisungen der Anleitung befolgt werden.

### Hinweis

Machen Sie vor dem Betreten des Artikels einige Dehnübungen, um Ihre Muskeln langsam aufzuwärmen.

### 8.1 Betreten des Trampolins

1. Öffnen Sie den Sicherheitsverschluss (11b) und danach den Reißverschluss (11a) am Sicherheitsnetz (11).
2. Steigen Sie vorsichtig durch das Sicherheitsnetz (11). Achten Sie hierbei darauf, dass Sie nicht hängenbleiben.
3. Schließen Sie nach dem Betreten des Trampolins den Reißverschluss (11a) am Sicherheitsnetz (11) und den Sicherheitsverschluss (11b). Dies muss durch die Aufsichtsperson kontrolliert werden!

### Hinweis

Die Sicherheitsöffnung kann grundsätzlich auch von innen geschlossen werden (siehe Abschnitt „8.2 Verlassen des Trampolins“). Schließen Sie zuerst den Sicherheitsverschluss (11b) und dann den Reißverschluss (11a).

### 8.2 Verlassen des Trampolins

1. Öffnen Sie den Reißverschluss (11a) und dann den Sicherheitsverschluss (11b) des Sicherheitsnetzes (11), um das Trampolin zu verlassen.
2. Setzen Sie sich auf die Sprungmatte (7) und steigen Sie mit den Füßen zuerst durch die Öffnung des Sicherheitsnetzes (11).

### ACHTUNG!

Das Trampolin nicht mit einem Sprung verlassen.

### Hinweis

Schließen Sie nach dem Verlassen des Trampolins zuerst den Reißverschluss (11a) und dann den Sicherheitsverschluss (11b).

### 8.3 Trampolin verwenden

- Betreten Sie das Trampolin niemals ohne Aufsicht! Es muss immer eine erwachsene Person, die mit dem Trampolin und seinen Eigenschaften vertraut ist, anwesend sein!
- Verwenden Sie das Trampolin nicht, wenn die Sprungmatte nass ist!
- Überprüfen Sie das Trampolin vor jedem Gebrauch auf Verschleiß, Beschädigungen oder fehlende Teile! Das Trampolin darf nur in einwandfreiem Zustand verwendet werden!

### ACHTUNG!

Vergewissern Sie sich vor dem Betreten des Trampolins, dass sich weder unter noch auf dem Trampolin Personen, Tiere oder Gegenstände befinden! Es besteht sowohl für das Tier als auch für den Benutzer Verletzungsgefahr!

- Betreten Sie das Trampolin ausschließlich barfuß, auf Strümpfen oder mit Gymnastikschuhen.

## **ACHTUNG!**

Schlagen Sie keine Saltos! Ein Landen auf dem Kopf oder Genick kann zu schwerwiegenden Verletzungen, Lähmungen oder sogar zum Tod führen! Führen Sie keine waghalsigen Sprünge durch und springen Sie nicht zu hoch oder über das Sicherheitsnetz (11) hinaus! Führen Sie keine Sprungwettkämpfe oder Ähnliches durch!

- Nur ein Benutzer. Kollisionsgefahr!

## **9. Außerbetriebnahme**

Bevor Sie das Trampolin transportieren (entfernter Standortwechsel ) oder winterfest machen wollen, müssen Sie es abbauen.

Nutzen Sie für den Abbau die mitgelieferte Aufbauanleitung und die hier im Abschnitt „7. Aufbau“ beschriebenen Schritte. Gehen Sie beim Abbau in umgekehrter Reihenfolge der einzelnen Schritte vor.

Bauen Sie die Teile in folgender Reihenfolge ab:

1. Sicherheitsnetz (11) lösen
2. Sicherheitsnetz (11) demontieren
3. Netzstangen (3/4) entfernen
4. Rahmenschutz (8) lösen und entfernen
5. Federn (13) und Sprungmatte (7) demontieren

## **ACHTUNG!**

Entfernen Sie die Federn (13) nur mithilfe des mitgelieferten Federspanners (12). Gehen Sie beim Entfernen der Federn (13) sehr vorsichtig vor! Die Federn (13) stehen unter Spannung! Es besteht Verletzungsgefahr!

6. Untergestell zerlegen

Möchten Sie das Trampolin an einen nahegelegenen Ort transportieren, müssen Sie es dafür nicht komplett abbauen. Gehen Sie, wie im Abschnitt „10.1 Trampolin versetzen (nahegelegener Standortwechsel)“ vor.

## 10. Transport

Sie können das Trampolin an einen anderen, nahegelegenen Ort versetzen oder über weitere Strecken transportieren. Hierfür müssen folgende Punkte eingehalten werden:

### 10.1 Trampolin versetzen (nahegelegener Standortwechsel)

Möchten Sie das aufgebaute Trampolin einige Meter versetzen, benötigen Sie dazu mindestens zwei Personen.

Gehen Sie wie folgt vor:

1. Kontrollieren Sie, dass sich keine Personen und/oder Tiere in der Nähe oder auf/unter dem Trampolin befinden.
2. Kontrollieren Sie den Weg, den Sie zurücklegen müssen, um das Trampolin zu versetzen. Achten Sie dabei auf Hindernisse.
3. Heben Sie das Trampolin mit mindestens zwei Personen etwas vom Boden ab.
4. Tragen Sie das Trampolin langsam und vorsichtig horizontal zum Boden.
5. Stellen Sie das Trampolin an dem gewünschten Standort ab. Achten Sie auf einen ebenen Untergrund.
6. Überprüfen Sie vor dem ersten Benutzen den sicheren Stand des Trampolins und den festen Sitz aller Teile.

### 10.2 Trampolin transportieren (entfernter Standortwechsel)

Möchten Sie das Trampolin über eine weite Strecke transportieren, müssen Sie es vorher komplett abbauen. Nähere Informationen zum Abbau des Trampolins erhalten Sie im Abschnitt „9. Außerbetriebnahme“.

## 11. Witterung

Bei starker Witterung (Sturm, Gewitter, Schneefall oder Hagel) muss das Trampolin gesichert und abgebaut werden. Nähere Informationen zum Abbau des Trampolins erhalten Sie im Abschnitt „9. Außerbetriebnahme“.

### **ACHTUNG!**

Das Trampolin darf nicht während eines Sturms oder Gewitters und während starken Windes verwendet werden! Demontieren Sie das Trampolin, wenn stürmisches Wetter oder winterliche Verhältnisse angesagt werden.

Bauen Sie bei rechtzeitiger Ankündigung eines Sturms und/oder Gewitters folgende Teile ab und bewahren Sie sie im Innenbereich auf:

- Sicherheitsnetz (11)
- Rahmenschutz (8)
- Federn (13)
- Sprungmatte (7)

Bei Schneefall und sehr niedrigen Temperaturen sollte das Trampolin abgedeckt werden.

### **Hinweis**

Falls Sie eine Plane nutzen, muss diese windfest verankert werden.

Sichern Sie das Trampolin bei starkem Wind, z. B. mithilfe von Stahlankern im Erdboden oder Gewichten, wie Sand- oder Wassersäcken. Entfernen Sie windfangende Elemente, wie das Sicherheitsnetz (11), die Netzstangen (3/4), den Rahmenschutz (8) und die Sprungmatte (7).



## 12. Sprungtechniken

Im Folgenden erhalten Sie wichtige Informationen zu verschiedenen Sprungtechniken und Tipps, wie Sie sich beim Springen verhalten sollten.

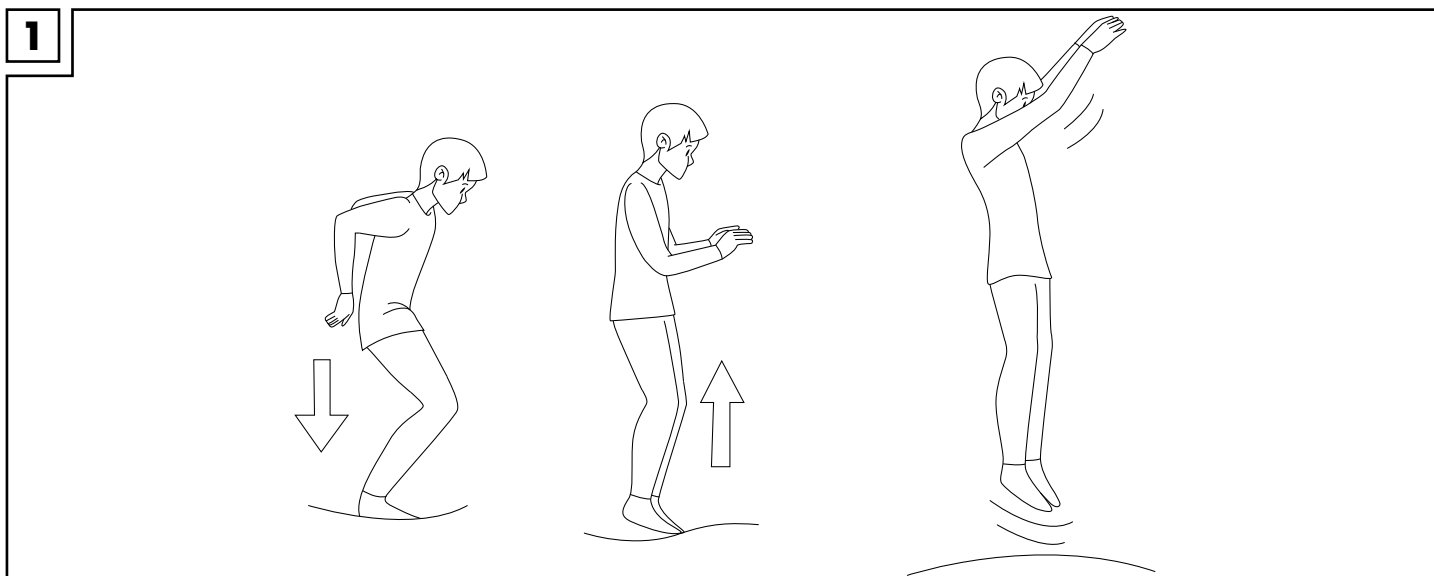
- Beginnen Sie mit ein paar ganz einfachen Sprüngen (Basis-Sprung), um sich langsam an die Eigenschaften des Trampolins zu gewöhnen.
- Springen Sie nicht zu hoch und versuchen Sie stets die Kontrolle zu behalten.
- Springen Sie stets von der weißen Markierung des Sprungtuchs ab und versuchen Sie, auch wieder darauf zu landen! Achten Sie darauf, nicht am Rand zu landen!
- Üben Sie unbedingt das Abbrechen von Sprüngen, bevor Sie sich an kompliziertere Sprünge wagen! Beugen Sie dazu die Knie leicht, wenn Sie auf dem Trampolin landen (siehe „12.1 Sprung abbrechen“).
- Die Dauer der ununterbrochenen Benutzung begrenzen. Legen Sie regelmäßige Pausen ein.

### 12.1 Sprung abbrechen

Wenn Sie einen Sprung abbrechen möchten, beugen Sie die Knie leicht, wenn Sie auf der Sprungmatte landen. Dadurch verlieren Sie langsam an Sprungkraft.

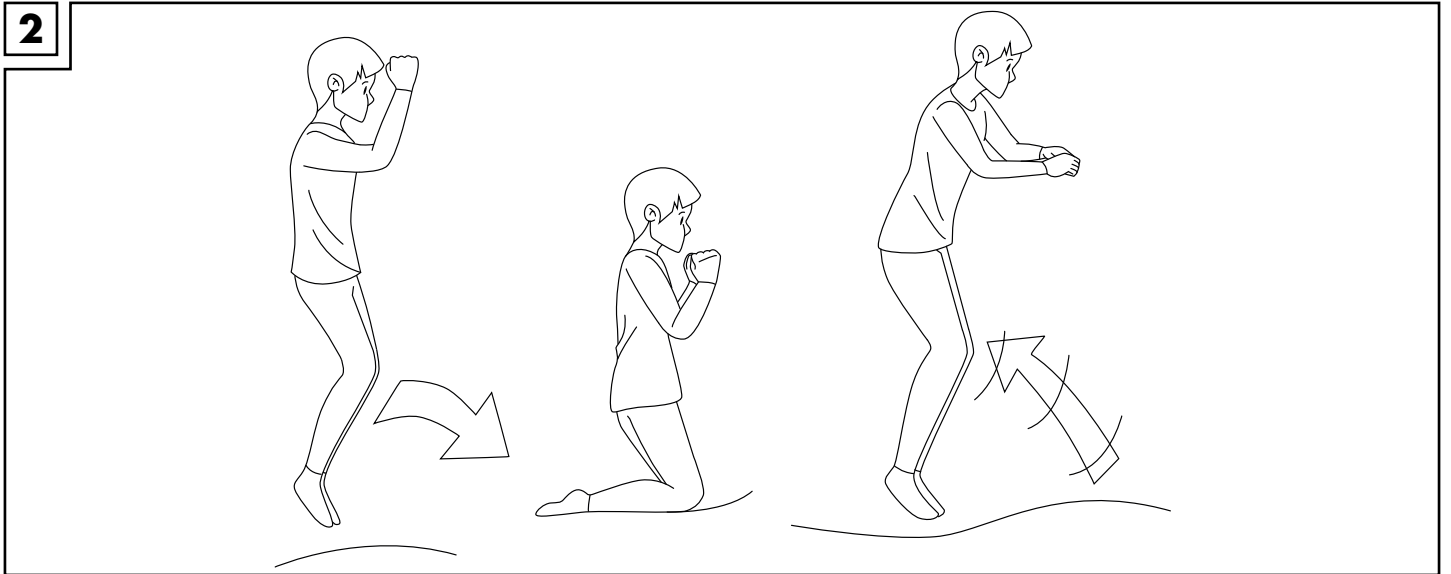
### 12.2 Basis-Sprung (Abb. 1)

1. Stellen Sie sich in die Mitte des Trampolins und richten Sie Ihre Augen beim Sprung stets auf die Markierung!
2. Schwingen Sie Ihre Arme langsam nach oben und stoßen Sie sich vom Trampolin ab.
3. Landen Sie wieder auf der Markierung. Nicht zu hoch springen!



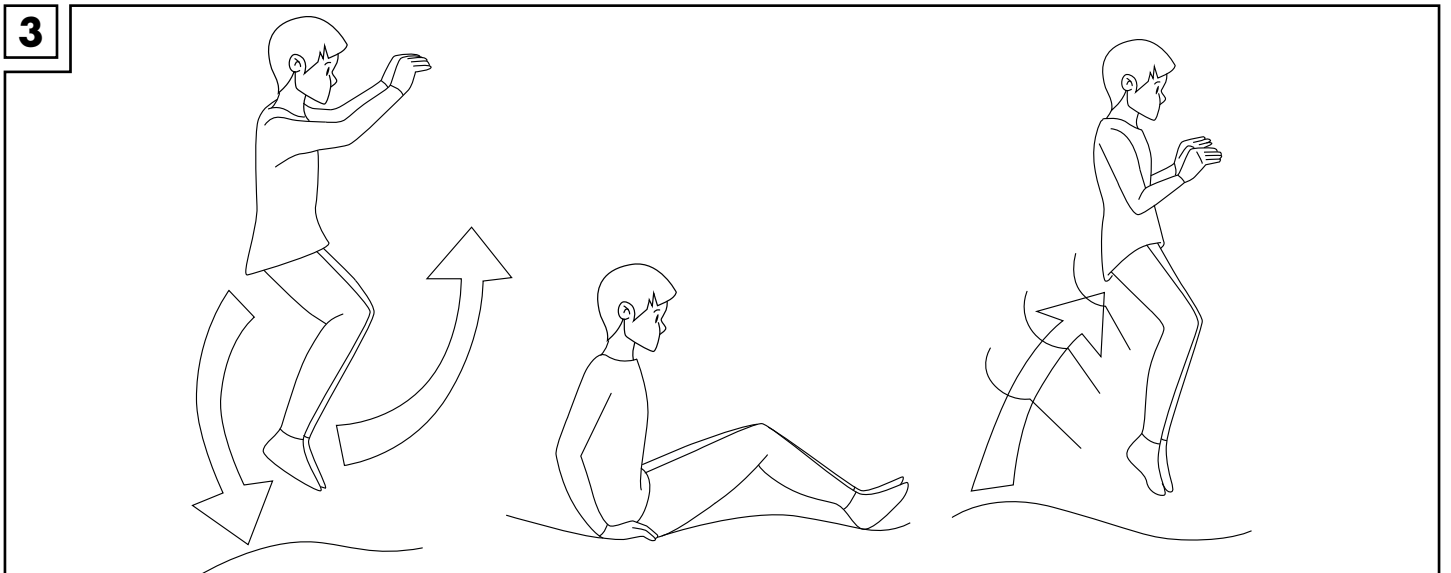
### 12.3 Knie-Sprung (Abb. 2)

1. Springen Sie wie beim Basis-Sprung ab. Springen Sie dabei nicht zu hoch!
2. Versuchen Sie auf den Knien zu landen, wobei der Oberkörper aufrecht bleibt.
3. Versuchen Sie beim erneuten Abstoßen wieder auf die Füße zu gelangen.



### 12.4 Sitz-Sprung (Abb. 3)

1. Springen Sie wie beim Basis-Sprung ab. Springen Sie dabei nicht zu hoch!
2. Versuchen Sie in sitzender Position zu landen. Strecken Sie die Ellenbogen dabei nicht durch, sondern legen Sie die Arme und Hände ganz locker neben Ihre Hüften.
3. Versuchen Sie beim erneuten Abstoßen wieder auf die Füße zu gelangen.



## 13. Wartung

Wartung ist wichtig für die Qualität und Sicherheit des Trampolins. Beachten Sie folgende wichtige Informationen, um lange Freude an Ihrem Trampolin zu haben.

### **ACHTUNG!**

Am Anfang und während der ganzen Trampolin-Saison, müssen Sie in regelmäßigen Abständen folgende Kontrollen durchführen. Wird dieser Kontrollpflicht nicht nachgekommen, kann dies zu schweren Verletzungen führen.

- Alle scharfkantigen oder spitzen Gegenstände vom Trampolin fernhalten, da ansonsten eine Beschädigung des Sprungtuchs besteht.
- Das Trampolin nicht benutzen:
  - bei Löchern oder Rissen in der Sprungmatte.
  - wenn das Sprungtuch nicht gespannt ist.
  - bei kaputten Rahmenteilen.
  - bei beschädigtem, fehlendem oder nicht befestigtem Rahmenschutz.
  - bei kaputten oder fehlenden Federn. Tauschen Sie diese unverzüglich aus.
  - wenn die Schrauben und Schraubenmuttern locker sind. Ziehen Sie alle Schrauben und Schraubenmuttern bei Bedarf nach.
- Überprüfen Sie das Trampolin vor jeder Verwendung auf verschlissene oder fehlende Teile. Folgende Verschleißteile sind regelmäßig auf Verschleißerscheinungen zu prüfen: Alle Abdeckungen und scharfe Kanten, inkl. Sprungmatte, Rahmenschutz, Sicherheitsnetz und Schaumstoffhüllen der Netzstangen. Tauschen Sie defekte Teile bei Bedarf aus.
- Überprüfen Sie das Trampolin vor jeder Verwendung ob die Rohre, Steckverbindungen und die Sicherungsbolzen/Pins unbeschädigt sind und sich während des Spielens nicht lösen können.
- Das Sicherheitsnetz muss ausgetauscht werden, wenn Verschleißerscheinungen zu erkennen sind.
- Wechseln Sie das Netz, die Sprungmatte und die Schutzelemente alle 3 Jahre aus.

## 14. Pflege

Prüfen Sie für eine lange Lebensdauer des Trampolins regelmäßig die Sauberkeit der Sprungmatte und den Innenraum des Trampolins.

Reinigen Sie das Trampolin wie folgt:

1. Befreien Sie das Trampolin von allen Verschmutzungen, wie z.B. Laub.
2. Wischen Sie mit einem feuchten Tuch durch Regen entstandene Ablagerungen ab.
3. Trocknen Sie anschließend die gereinigten Stellen mit einem trockenen Tuch vollständig ab.

WICHTIG! Nie mit scharfen Reinigungsmitteln reinigen, da sonst das Material beschädigt werden kann.

## 15. Lagerung

Um Teile des Trampolins zu lagern, müssen folgende Komponenten demontiert werden:

- Sicherheitsring (Ringstange (9), Verbindungsstücke (10))
- Sicherheitsnetz (11)
- Netzstangen (3) (4)

Diese Komponenten müssen dann trocken, sauber und bei Raumtemperatur gelagert werden. Nähere Informationen zum Abbau des Trampolins erhalten Sie im Abschnitt „9. Außerbetriebnahme“.

### **ACHTUNG!**

Unsachgemäße Lagerung des Trampolins kann zu vorzeitigem Verschleiß und möglichen Brüchen in der Konstruktion führen.

### **Hinweis**

Um den restlichen Teil des Trampolins winterfest zu machen, kann eine Plane über das Trampolin gelegt werden, welche dann wind- und wetterfest befestigt werden muss.

Lagern Sie alle Teile des Trampolins trocken, sauber und bei Raumtemperatur.

## 16. Zubehör (optional erhältlich)

Sie haben die Möglichkeit folgendes Zubehör für dieses Trampolin unter der Service-Adresse zu bestellen:

- Leiter
- Sprungmatte
- Sicherheitsnetz
- Rahmenschutz
- Federn
- Netzstangen
- Federspanner
- Ringstangen
- Verbindungsstücke

### **Hinweis**

Verwenden Sie ausschließlich Original-Ersatzteile und Zubehör. Dieses kann unter der Service-Adresse bestellt werden.

## 17. Entsorgung

Entsorgen Sie das Trampolin und die Verpackungsmaterialien entsprechend aktueller örtlicher Vorschriften. Verpackungsmaterialien, wie z. B. Folienbeutel, gehören nicht in Kinderhände. Bewahren Sie das Verpackungsmaterial für Kinder unerreichbar auf.



Entsorgen Sie das Trampolin und die Verpackung umweltschonend.



Der Recycling-Code dient der Kennzeichnung verschiedener Materialien zur Rückführung in den Wiederverwertungskreislauf (Recycling).

Der Code besteht aus dem Recyclingsymbol – das den Verwertungskreislauf widerspiegeln soll – und einer Nummer, die das Material kennzeichnet.

## 18. Hinweise zur Garantie und Serviceabwicklung

Das Trampolin wurde mit großer Sorgfalt und unter ständiger Kontrolle produziert. DELTA-SPORT HANDELSKONTOR GmbH räumt privaten Endkunden auf dieses Trampolin drei Jahre Garantie ab Kaufdatum (Garantiefrist) nach Maßgabe der folgenden Bestimmungen ein. Die Garantie gilt nur für Material- und Verarbeitungsfehler. Die Garantie erstreckt sich nicht auf Teile, die der normalen Abnutzung unterliegen und deshalb als Verschleißteile anzusehen sind (z. B. Batterien) sowie nicht auf zerbrechliche Teile, z. B. Schalter, Akkus oder Teile, die aus Glas gefertigt sind. Ansprüche aus dieser Garantie sind ausgeschlossen, wenn das Trampolin unsachgemäß oder missbräuchlich oder nicht im Rahmen der vorgesehenen Bestimmung oder des vorgesehenen Nutzungsumfangs verwendet wurde oder Vorgaben in der Anleitung/Anweisung nicht beachtet wurden, es sei denn, der Endkunde weist nach, dass ein Material- oder Verarbeitungsfehler vorliegt, der nicht auf einem der vorgenannten Umstände beruht.

Ansprüche aus der Garantie können nur innerhalb der Garantiefrist unter Vorlage des Originalkassenbelegs geltend gemacht werden. Bitte bewahren Sie deshalb den Originalkassenbeleg auf. Die Garantiefrist wird durch etwaige Reparaturen aufgrund der Garantie, gesetzlicher Gewährleistung oder Kulanz nicht verlängert. Dies gilt auch für ersetzte und reparierte Teile.

Bitte wenden Sie sich bei Beanstandungen zunächst an die untenstehende Service-Hotline oder setzen Sie sich per E-Mail mit uns in Verbindung. Liegt ein Garantiefall vor, wird das Trampolin von uns – nach unserer Wahl – für Sie kostenlos repariert, ersetzt oder der Kaufpreis erstattet. Weitere Rechte aus der Garantie bestehen nicht.

Ihre gesetzlichen Rechte, insbesondere Gewährleistungsansprüche gegenüber dem jeweiligen Verkäufer, werden durch diese Garantie nicht eingeschränkt.

IAN: 374091\_2104

### DE Service Deutschland

Tel.: 0800-5435111

E-Mail: [deltasport@lidl.de](mailto:deltasport@lidl.de)

### AT Service Österreich

Tel.: 0820 201 222

(0,15 EUR/Min.)

E-Mail: [deltasport@lidl.at](mailto:deltasport@lidl.at)

### CH Service Schweiz

Tel.: 0842 665566

(0,08 CHF/Min.,  
Mobilfunk max. 0,40 CHF/Min.)

E-Mail: [deltasport@lidl.ch](mailto:deltasport@lidl.ch)

## **Glossar**

### **Sprungmatte**

Die Sprungmatte wird mittels Federn am Rahmengestell des Trampolins befestigt. Die Sprungmatte ist der Bereich, auf dem gesprungen wird.

### **Rahmenschutz**

Der Rahmenschutz liegt auf dem Trampolin zwischen Sprungmatte und Trampolinrahmen. Er schützt den Trampolinspringer vor möglichen Verletzungen an den gespannten Federn.

### **Sicherheitsnetz**

Das Sicherheitsnetz dient zum Schutz vor ungewolltem Fallen oder Springen vom Trampolin.

### **Feder**

Die Stahlfedern ermöglichen das hohe Springen auf der Sprungmatte. Sie sitzen als flexible Verbindung zwischen Sprungmatte und Trampolinrahmen.

### **Federspanner**

Der Federspanner ist ein wichtiges Werkzeug, um die Federn unter Spannung in den Trampolinrahmen zu stecken. Ohne Federspanner sollte niemals eine Feder am Trampolinrahmen befestigt werden! Ansonsten besteht Verletzungsgefahr.

### **Sicherheitsverschluss**

Der Sicherheitsverschluss befindet sich am Reißverschluss des Sicherheitsnetzes. Er sichert zusätzlich den verschlossenen Eingang zum Trampolin, wenn sich eine Person auf dem Trampolin befindet. Der Sicherheitsverschluss muss immer gemeinsam mit dem Reißverschluss verschlossen sein.

Congratulations!

You have chosen to purchase a high-quality trampoline. Familiarise yourself with the trampoline before using it for the first time.

 **Read the following instructions for use carefully.**

The instructions for use are an integral part of the trampoline. Store them carefully, like the packaging, for future reference. If you pass this trampoline on to third parties, please always include these instructions for use. This trampoline must be assembled by at least two adults. This trampoline is intended as a toy for children aged 6 years and up, for outdoor use. The trampoline is designed for personal use and is not suitable for commercial use.

## 1. Package contents/parts list (Fig. A)

- (1) frame pole 6 x
- (2) bracket pole 3 x
- (3) net pole 6 x
- (4) net pole with holder 6 x
- (5) extension pole 6 x
- (6) connector, incl. leg sleeve 6 x
- (7) jump mat 1 x
  - (7a) eyelet 42 x
- (8) frame padding 1 x
  - (8a) strap for fastening the frame padding to the base frame 6 x
  - (8b) strap for fastening the frame padding to the jump mat eyelets 6 x
- (9) ring pole 6 x
- (10) connector 6 x
- (11) safety net 1 x
  - (11a) zip fastener 1 x
  - (11b) safety fastener 1 x
- (12) spring pull T-hook 1 x
- (13) spring 42 x
- (14) cord 4 x
- (15) screw 12 x
- (16) nut 12 x
- (17) tool 1 x
- (18) hex key 1 x
- 1 x assembly instructions
- 1 x instructions for use

## 2. Technical data

Dimensions (assembled): approx. 244 x 240cm (Ø x H)

Weight (incl. safety net): approx. 33.5kg

Height of entrance: approx. 60cm



Max. load: 50kg



Date of manufacture (month/year): 11/2021

**CE** Delta-Sport Handelskontor GmbH hereby declares that this trampoline complies with the following fundamental requirements as well as other relevant regulations:

2009/48/EC – Toy Safety Directive

## 3. Intended use

This trampoline is intended as a toy for children aged 6 years and up, for outdoor use. The trampoline is designed for personal use and is not suitable for commercial use. The trampoline cannot support more than 50kg! The trampoline is not suitable for therapeutic purposes.

## 4. Symbols and signal words used



### **WARNING!**

The signal word indicates a hazard with a high risk level, which, if not avoided, can result in serious injury.



### **Note**

Further information on the use of the product.



## 5. Safety information

### **Warning. Not suitable for children under 36 months. Choking hazard. Small parts.**

- The trampoline is suitable for children aged 6 years and up, as children under 6 years of age may be considerably less able to assess the physical and dynamic characteristics of the mat, and may also not have the necessary coordination skills.
- The trampoline is not intended for use by persons (including children) with impaired physical, sensory or mental capabilities or with a lack of experience and/or knowledge, unless they are supervised by an individual responsible for their safety or have been instructed by that individual on how to use the trampoline.

### **WARNING!**

- Do not perform flips. Landing on your head or neck can result in serious injury, paralysis or even death!
- Do not perform any reckless jumps and do not jump too high or above the safety net!
- Only for domestic use.
- Do not engage in jumping competitions or similar behaviour.
- Never jump from the jump mat directly onto the ground! There is a high risk of injury due to the hard impact!
- Only one user at a time. Risk of collision!
- Do not use the trampoline if you are injured or your health is impaired, e.g. due to ankle injuries, back pain, etc.
- Leave the trampoline immediately if you feel dizzy or experience a rapid heartbeat etc., and consult a doctor right away.
- Make sure that there are no sharp hooks, eyelets or similar objects on your clothing. There is a risk of injury!
- Never intentionally jump into or above the safety net, or try to climb up onto it or hang from the net poles, ring poles, connectors or safety net. There is a risk of injury!
- Before getting on the trampoline, make sure that there are no persons, animals or objects on or under the trampoline! There is a risk of injury to the animal as well as the user!

### 5.1 SAFETY INFORMATION FOR USE

- Warning. Maximum 50kg.  
This trampoline is designed for a maximum user weight of 50kg. Do not use the trampoline if you weigh more than this.
- Warning. Do not use if the jump mat is wet.
- Warning. Empty your hands and pockets before jumping.
- Warning. Always jump in the middle of the jump mat. Never on the edge!
- Warning. Do not eat while jumping.
- Warning. Do not exit by a jump.
- Warning. Limit the duration of continuous use (take regular breaks).
- Warning. Do not wear shoes while jumping.
- Warning. Secure the trampoline and do not use it in strong wind. (See section '11 Weather conditions'.)
- Warning. Always close the net opening before jumping.
- Check that the foam sleeves are properly fitted before jumping.
- Warning. For outdoor use only.
- Adult supervision required.

- If you belong to a risk group due to your health, you must consult your doctor before using the trampoline.
- The trampoline is not suitable for therapeutic purposes.
- Check the trampoline for damage, wear, cracks and missing parts before each use! It must not be used if there is visible evidence of damage or defects.
- Before each use, make sure that the trampoline is properly assembled and that the frame padding and safety net are securely attached and properly positioned.
- Always jump from the marking on the jump mat and try to land back on it. If you land more than 30cm from the marking, stop jumping and start again from the marking.
- Check the connection between the feet and frame parts before each use.
- Keep your eyes on the middle of the trampoline when jumping. This helps you to stay in control.
- Always make sure that the adult supervising is familiar with the trampoline and its characteristics.
- Only jump under sufficient lighting conditions. Never jump in the dark.

## 5.2 SAFETY INFORMATION FOR ASSEMBLY

- Warning. The trampoline must be assembled by at least two adults in accordance with the assembly instructions, and then examined before being used for the first time.
- Make sure you use the trampoline only after it has been completely assembled.
- Take care not to get pinched or caught in any parts during assembly! Wear protective gloves when assembling the trampoline. Take care with pinch points.
- Self-locking nuts are used for the assembly. These are suitable for one-time use only and must be replaced after being removed.
- Foreign objects must not be attached to or hung from the safety net.
- Use only original replacement parts and accessories. Contact our customer service to obtain these.
- The trampoline must only be used if it is properly assembled.

## 5.3 MAINTENANCE/CARE

- Check the screw connections at regular intervals and tighten them.
- Do not make any improper modifications to the trampoline.
- Defective parts must be replaced with original replacement parts only. Contact our customer service to obtain these.
- Replace the safety net, jump mat, frame padding and foam sleeves on the net poles every 3 years.

### Note

- If you have long hair, please tie it up with a hair band before getting on the trampoline!
- We recommend wearing a long-sleeved top and long trousers to protect yourself against scratches and scrapes. Your clothing must be close-fitting but comfortable.
- Avoid jumping too high and do not overestimate your abilities. Gradually increase the intensity of your jumps but do not overdo it. Always make sure that you have control over your jumps.

## 6. Selecting a location

- The trampoline is not suitable for indoor use.
- Carefully select the location of the trampoline. The trampoline must not be set up over a hard surface.
- The trampoline must not be set up on a smooth (e.g. tiled) surface. It could slip!
- Set up the trampoline on a level surface at least 2m away from other structures and obstacles such as fences, garages, houses, protruding branches, washing lines or electrical lines. Make sure that there is sufficient room above the trampoline. Do not set it up near windows, walls, trees, etc. There should be a clear space of at least 7.5m above the trampoline.
- The trampoline must not be set up on concrete, asphalt or similarly hard surfaces, or near structures where there is potential for collision, such as paddling pools, swing sets, slides, jungle gyms, etc.
- The trampoline must not be embedded in the ground.
- Set up the trampoline in a safe location so that it cannot blow away or tip over!
- Locate the trampoline so that others cannot use it unsupervised, and secure it against unauthorised use!

## 7. Assembly

Remove all parts from the packaging outdoors and check that all parts are included. If there are any parts missing, please contact our customer service.

### **WARNING!**

Due to its size, the trampoline must be assembled and installed by at least two adults.

### **WARNING!**

Wear protective gloves when assembling the trampoline and make sure that you are working deliberately and carefully. Make sure that you do not get caught in any parts!

### **Note**

Use the separate assembly instructions for assembly. The necessary information on the individual steps is presented visually.

### **Note**

Self-locking nuts are used for the assembly. These are suitable for one-time use only and must be replaced after being removed.

### 7.1 Assembling the base frame

The base frame has to be assembled from multiple poles. Proceed as follows:

1. Find a suitable location for the trampoline. You can find more information in section '6 Selecting a location'.
2. Place the frame poles (1) on the ground with the holes facing upwards.
3. Place a connector (6) on the end of a frame pole (1) so that the hole in the leg sleeve is facing downwards.
4. Repeat step 3 five times and then connect all of the frame poles (1) with the connectors (6) to form a large circle.

### **Note**

The ends of the two frame poles must be inserted one into the other inside the connector. The ends of the frame poles (1) must be completely inside the connector (6).

5. Connect one bracket pole (2) and two extension poles (5) to create one foot; repeat until you have made three feet.
6. Insert the ends of the three feet into the leg sleeves of the connectors (6). The base frame is now fully assembled.

### **Note**

They must CLICK audibly when being fastened. This indicates that the pin of the foot is correctly locked into the pin hole of the leg sleeve.

## 7.2 Installing the jump mat

The jump mat (7) is pulled taut with 42 springs (13). The order of insertion is important for ensuring even distribution of forces. Following the proper order makes assembly easier and safer. Proceed as follows:

1. Spread out the jump mat (7) inside the circle of the base frame. Make sure that the marking on the jump mat (7) is facing upwards.

### **WARNING!**

Take care when attaching the springs (13)! The springs (13) are under tension when attached! There is a risk of injury!

### **WARNING!**

The jump mat (7) has 42 eyelets (7a), and there are 42 holes around the top of the base frame. Take care when inserting the springs (13) and follow the instructions below precisely so that the jump mat (7) is set up properly. Otherwise there is a risk of injury!

2. Select any point as point 0 for inserting the first spring (13).
3. Hook the almost-closed end of the spring (13) into an eyelet (7a) of the jump mat (7).

### **WARNING!**

Always use the spring pull T-hook (12) when attaching the springs (13).

Make sure that the springs (13) are fully inserted into the holes in the base frame. Otherwise there is a risk of injury!

### **Note**

The springs (13) are different at each end. The almost-closed end is hooked into an eyelet (7a) of the jump mat (7). The open end is hooked into a hole in the base frame.

4. Pull firmly and hook the open end of the spring (13) into a hole in the base frame.
5. Count 14 eyelets (7a) along and insert the second spring (13) into the 14th eyelet (7a) and frame hole.
6. Count another 14 eyelets (7a) along and insert another spring (13) into the 28th eyelet (7a) and frame hole (counting from point 0).
7. Counting from point 0 again, insert a spring (13) into the 7th eyelet (7a) and frame hole.
8. Count another 14 eyelets (7a) along and insert another spring (13).
9. Insert the remaining springs (13) into the remaining eyelets (7a) and holes in any order. If you have missed an eyelet (7a) or hole, check which spring (13) has been incorrectly attached and reattach it in the correct position.

### 7.3 Securing the frame padding

The frame padding (8) ensures safety and protects users from the springs (13). The assembly must be carefully and firmly executed to avoid injuries while jumping and/or falling. Proceed as follows.

1. Place the frame padding (8) on the jump mat (7) so that the springs (13) and frame poles (1) are covered.

#### **Note**

The recesses in the frame padding (8) must be placed over the connectors (6).

2. Secure the frame padding (8) to the edge of the base frame with the straps (8a).
3. Secure the frame padding (8) with the straps (8b) to two eyelets (7a) of the jump mat (7).

### 7.4 Installing the safety net

The safety net (11) is fastened to the connected net poles (3 and 4) by a ring. The ring consists of the ring poles (9) and connectors (10) that are joined together and threaded into the safety net (11).

Proceed as follows:

1. Spread out the safety net (11) on the jump mat (7).

#### **Note**

The entrance opening of the safety net (11) must not be located over a base foot.

2. Place a connector (10) on one end of a ring pole (9).

#### **Note**

The slot in the connector (10) must be facing upwards and the screw holes of the ring poles (9) and connectors (10) must be aligned.

3. Screw the connector (10) to the ring pole (9) with a screw (15) and a nut (16).

#### **Note**

Self-locking nuts (16) are used for the assembly. These are suitable for one-time use only and must be replaced after being removed.

4. Repeat this step five times.
5. Guide the ring poles (9) through the top openings in the safety net (11) with the connectors (10) first.

#### **WARNING!**

Always guide a ring pole (9) through the openings of the safety net (11) with the connector (10) first. Otherwise the sharp-edged ends of the ring pole (9) may damage the safety net (11).

### **i** Note

Each opening of the safety net (11) must contain a ring pole (9) with connector (10) and the end of the next ring pole (9).

6. Connect the ring poles (9) by inserting the free end of the next ring pole (9) into the connector (10).
7. Firmly screw the end of the ring pole (9) into the connector (10) with a screw (15) and a nut (16).
8. Insert the net poles (3) into the leg sleeves of the connectors (6).

### **i** Note

They must CLICK audibly when being fastened. This indicates that the pin of the net pole (3) is correctly locked into the pin hole of the leg sleeve.

9. Place the ring poles (9) on the net poles with holder (4).

### **i** Note

The bottom arch of the net pole with holder (4) must be facing outwards.

10. With two people standing opposite one another, lift the safety net (11) onto the net poles with holder (4) and place the end of the net poles with holder (4) on the ends of the net poles (3).

### **i** Note

They must CLICK audibly when being fastened. This indicates that the pin of the net poles with holder (4) is correctly locked into the pin hole of the net pole (3).

## 7.5 Securing the safety net

The safety net (11) must be attached to the frame to ensure that it is optimally secured. Four cords (14) must be threaded in and pulled taut in order to avoid catch-points or holes.

Proceed as follows:

### **i** Note

Start by threading the first cord (14) near the entrance of the safety net (11).

### **i** Note

The zip fastener (11a) on the safety net (11) must be closed.

1. First attach one end of a cord (14) to an eyelet (7a) near the entrance.
2. Then thread the other end of the cord (14) between the first and second eyelet (7a) from the outside inwards through two holes in the safety net (11).

### **i** Note

The holes in the safety net (11) should be evenly spaced and halfway between the eyelets (7a).

3. After the second hole, guide the cord (14) from the bottom upwards through an eyelet (7a) in the jump mat (7).
4. Pull the cord (14) taut.

5. Thread the cord (14) back through two more holes in the safety net (11) and an eyelet (7a) of the jump mat (7) from the outside inwards.
6. Pull the cord (14) taut.
7. Repeat steps 5 and 6 until you only have a short length of cord (14) left.
8. Fasten the end of the cord (14) with a simple knot.
9. Thread the other cords (14) as described above until you have secured the entire safety net (11). Knot the loose end of the last cord (14) as close as possible to the eyelet (7a) where the beginning of the first cord (14) is attached.



## 8. Use

Instructions and help on trampoline use are provided below. The instructions must be carefully followed for the safety of the users, as well as people and animals nearby.

### Note

Before getting on the trampoline, perform some stretches to slowly warm up your muscles.

### 8.1 Getting on the trampoline

1. Open the safety fastener (11b) and then the zip fastener (11a) on the safety net (11).
2. Carefully climb through the safety net (11). Make sure that you do not get stuck in the safety net when climbing in.
3. After stepping onto the trampoline, close the zip fastener (11a) on the safety net (11) and the safety fastener (11b). This must be checked by the supervising adult!

### Note

The safety opening can also be closed from the inside. (See section '8.2 Getting off the trampoline'.) First close the safety fastener (11b) and then the zip fastener (11a).

### 8.2 Getting off the trampoline

1. Open the zip fastener (11a) and then the safety fastener (11b) of the safety net (11) to climb off the trampoline.
2. Sit on the frame padding (7) and first place your feet through the opening of the safety net (11).

### WARNING!

Do not exit by a jump.

### Note

After stepping off the trampoline, first close the zip fastener (11a) and then the safety fastener (11b).

### 8.3 Using the trampoline

- Never get on the trampoline unsupervised! An adult who is familiar with the trampoline and its characteristics must always be present!
- Do not use the trampoline if the jump mat is wet!
- Check the trampoline for wear, damage or missing parts before each use! The trampoline must only be used if it is in perfect condition!

### WARNING!

Before getting on the trampoline, make sure that there are no persons, animals or objects on or under the trampoline! There is a risk of injury to the animal as well as the user!

- Only use the trampoline barefoot, with socks or with gymnastics shoes!

## **WARNING!**

Do not perform flips! Landing on your head or neck can result in serious injury, paralysis or even death! Do not perform any reckless jumps and do not jump too high or above the safety net (11)! Do not engage in jumping competitions or similar behaviour!

- Only one user at a time. Risk of collision!

## **9. Disassembly**

You must disassemble the trampoline before transporting it (to a distant location) or winter-proofing it.

Use the assembly instructions provided and the steps listed in section '7 Assembly'. Proceed in the reverse order to disassemble the product.

Disassemble the parts in the following order:

1. Loosen the safety net (11)
2. Dismantle the safety net (11)
3. Remove the net poles (3/4)
4. Loosen and remove the frame padding (8)
5. Dismantle the springs (13) and jump mat (7)

## **WARNING!**

Only remove the springs (13) using the spring pull T-hook (12) provided. Be very careful when removing the springs (13)! The springs (13) are under tension! There is a risk of injury!

6. Dismantling the base frame

You do not have to completely dismantle the trampoline when moving it to a nearby location. Follow the instructions in section '10.1 Moving the trampoline (to nearby location)'.

## **10. Transporting**

You can move the trampoline to a different location nearby, or transport it over longer distances. The following points must be observed when doing so:

### **10.1 Moving the trampoline (to nearby location)**

If you would like to move the assembled trampoline a few metres, you will need at least two people to do so.

Proceed as follows:

1. Make sure that there are no people and/or animals nearby or on or under the trampoline.
2. Check the path that you must follow to move the trampoline. Watch out for any obstacles.
3. With at least two people, lift the trampoline off the ground slightly.
4. Slowly and carefully carry the trampoline horizontally to the ground.
5. Set the trampoline on the ground at the desired location. Ensure that the surface is level.
6. Make sure that the trampoline is stable and all parts are firmly attached before using it for the first time.

### **10.2 Transporting the trampoline (to distant location)**

You must completely disassemble the trampoline before transporting it across a large distance. You can find more information on disassembling the trampoline in section '9 Disassembly'.

## 11. Weather conditions

The trampoline must be secured and disassembled in strong weather conditions (rainstorm, thunderstorm, snow or hail). You can find more information on disassembling the trampoline in section '9 Disassembly'.

### **WARNING!**

The trampoline must not be used during a storm, thunder or strong winds! Dismantle the trampoline if stormy weather or winter conditions are forecast.

Disassemble the following parts and store them indoors in the event of a timely forecast of stormy weather:

- safety net (11)
- frame padding (8)
- springs (13)
- jump mat (7)

The trampoline should be covered in the event of snow or very low temperatures.

### **Note**

If you are using a tarpaulin, it must be secured against wind.

Secure the trampoline against strong winds, e.g. with steel anchors in the ground or weights such as bags of sand or water. Remove the parts that could catch the wind, such as the safety net (11), net poles (3/4), frame padding (8) and jump mat (7).

## 12. Jumping techniques

Important information on various jumping techniques and tips for how to behave while jumping are provided below.

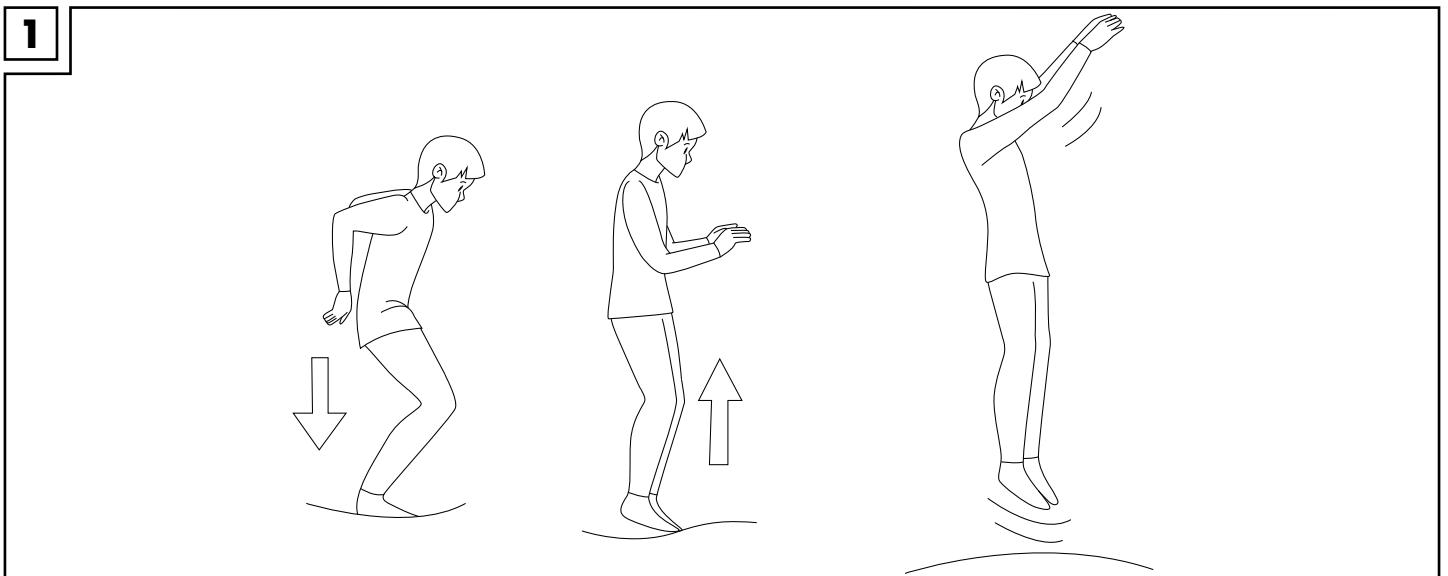
- Start with a few simple jumps (basic jump) to slowly get used to the characteristics of the trampoline.
- Do not jump too high, and always try to stay in control.
- Always jump from and try to land on the white marking on the jump mat! Make sure that you do not land on the edge!
- You must practise aborting jumps before you attempt more complicated jumps! Slightly bend your knees when you land on the trampoline (see '12.1 Aborting a jump').
- Limit the duration of continuous use. Take regular breaks.

### 12.1 Aborting a jump

If you would like to abort a jump, slightly bend your knees when landing on the jump mat. This way you slowly lose jumping power.

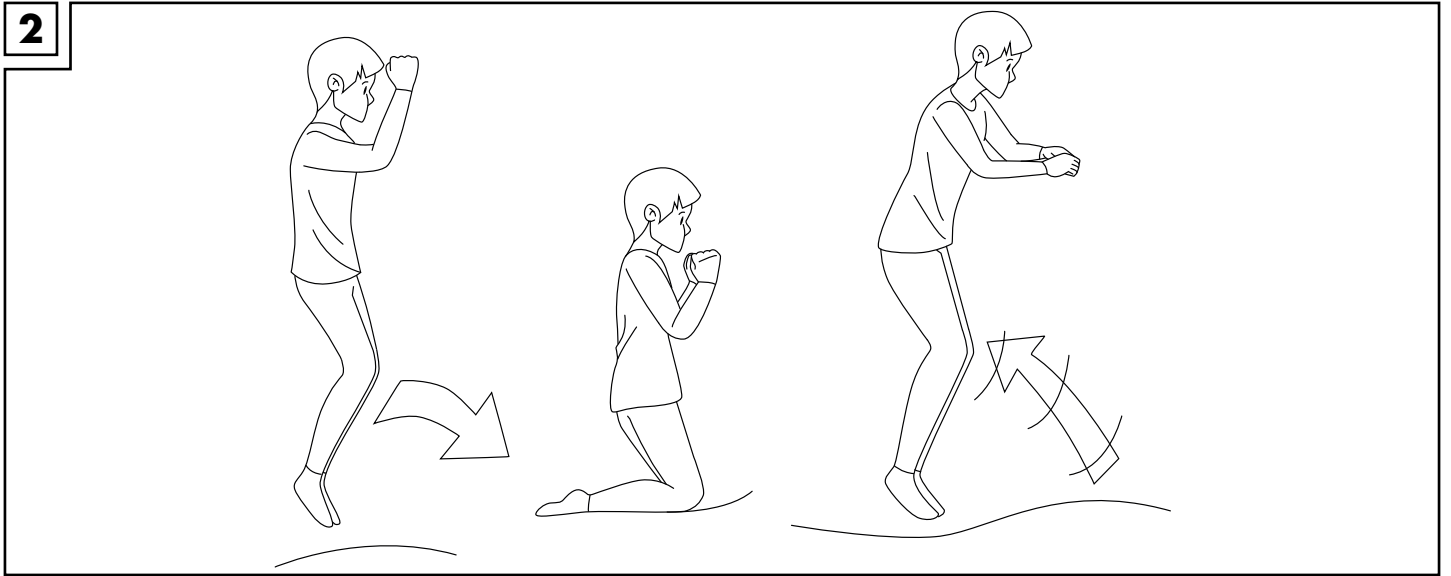
### 12.2 Basic jump (Fig. 1)

1. Stand in the middle of the trampoline and always keep your eyes on the marking while jumping!
2. Slowly raise your arms and push yourself up from the trampoline.
3. Land back on the marking. Do not jump too high!



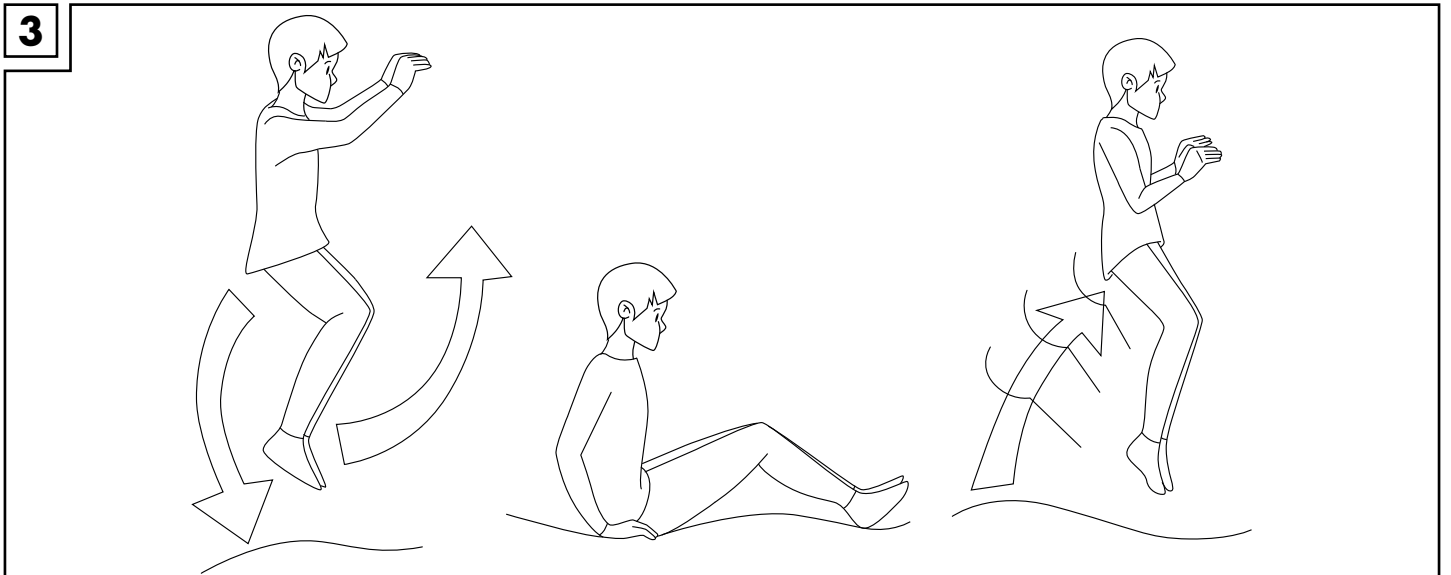
### 12.3 Knee jump (Fig. 2)

1. Jump up in the same manner as the basic jump. Do not jump too high!
2. Try to land on your knees while keeping your upper body upright.
3. Try to get back on your feet when jumping back up.



### 12.4 Sitting jump (Fig. 3)

1. Jump up in the same manner as the basic jump. Do not jump too high!
2. Try to land in a sitting position. Do not lock your elbows, but keep your arms and hands loosely by your hips.
3. Try to get back on your feet when jumping back up.



## 13. Maintenance

Maintenance is important for the quality and safety of the trampoline. Observe the following important information to enjoy your trampoline over a long period of time.

### **WARNING!**

You must perform the following checks at regular intervals at the beginning of and during the entire trampolining season. Failure to perform these required checks can lead to serious injury.

- Keep all sharp or pointed objects away from the trampoline, as they may damage the jump mat.
- Do not use the trampoline:
  - if there are holes or tears in the jump mat.
  - if the jump mat is not taut.
  - if frame parts are broken.
  - if the frame padding is damaged, missing or not secured.
  - if springs are broken or missing. Replace these immediately.
  - if the screws and nuts are loose. Tighten all screws and nuts as needed.
- Check the trampoline for worn or missing parts before each use. The following wearing parts must regularly be checked for signs of wear: All covers and sharp edges, incl. jump mat, frame padding, safety net and foam sleeves of the net poles. Replace defective parts as needed.
- Before each use, check whether the poles, connectors and safety bolts/pins are undamaged and cannot come loose while the trampoline is being used.
- The safety net must be replaced if signs of wear are detected.
- Replace the safety net, jump mat and protective elements every 3 years.

## 14. Care

To ensure a long service life of the trampoline, regularly check the cleanliness of the jump mat and interior of the trampoline.

Clean the trampoline as follows:

1. Remove all debris from the trampoline, such as leaves.
2. Wipe off any build-up caused by rain with a damp cloth.
3. Then completely dry the cleaned areas with a dry cloth.

**IMPORTANT!** Never clean the product with harsh cleaning agents, as these may damage the material.

## 15. Storage

The following components must be dismantled in order to store parts of the trampoline:

- safety ring (ring pole (9), connectors (10))
- safety net (11)
- net poles (3) (4)

These components must then be stored dry, clean and at room temperature. You can find more information on disassembling the trampoline in section '9 Disassembly'.

### **WARNING!**

Improper storage and use of the product could lead to premature wear and tear, and possible breakages in the structure.

### **Note**

To winter-proof the rest of the trampoline, a tarpaulin can be placed over the trampoline which should then be secured against wind and the elements.

Store all parts of the trampoline dry, clean and at room temperature.

## 16. Accessories (optional)

You can order the following accessories for this trampoline from the service address:

- ladder
- jump mat
- safety net
- frame padding
- springs
- net poles
- spring pull T-hook
- ring poles
- connectors

### **Note**

Use only original replacement parts and accessories. These may be ordered from the service address.



## 17. Disposal

Dispose of the trampoline and the packaging materials according to current local regulations.

Packaging materials, such as plastic bags, must be kept away from children.

Keep the packaging materials out of reach of children.



Dispose of the trampoline and packaging in an environmentally friendly manner.



The recycling code serves to identify various materials that are recyclable.

The code consists of the recycling symbol and a number that stands for a particular material.

## 18. Warranty and servicing information

The trampoline was produced with great care and subject to continuous quality control. DELTA-SPORT HANDELSKONTOR GmbH grants private end consumers of this trampoline a three-year warranty from the date of purchase (warranty period) in accordance with the following terms. The warranty only applies to material and manufacturing defects. The warranty does not apply to parts subject to normal wear, and which are thus considered wearing parts (e.g. batteries), nor to fragile parts such as switches, rechargeable batteries, or parts made of glass. Claims under this warranty are not valid if the trampoline is improperly used or misused, or has not been used in the intended manner or within the intended scope of use, or if the instructions for the trampoline have not been adhered to, unless the end customer verifies that the trampoline exhibits a material or manufacturing error that is not due to one of the aforementioned causes.

Warranty claims can only be asserted during the warranty period, upon provision of the original receipt. Please keep the original receipt for this purpose. The warranty period will not be extended owing to possible repairs under the terms of the warranty, statutory warranty or good will. This also applies to replaced and repaired parts.

In case of any complaints, please contact the service hotline below or contact us by email. In the event of a warranty case, we will determine whether to repair the trampoline for you for free, replace it, or reimburse you for the purchase price. This warranty excludes any further rights.

Your statutory rights, in particular warranty claims against the respective seller, are not limited by this warranty.

IAN: 374091\_2104

### GB Service Great Britain

Tel.: 0800 404 7657

E-Mail: [deltasport@lidl.co.uk](mailto:deltasport@lidl.co.uk)

### IE Service Ireland

Tel.: 1890 930 034

(0,08 EUR/Min., (peak))

(0,06 EUR/Min., (off peak))

E-Mail: [deltasport@lidl.ie](mailto:deltasport@lidl.ie)

## **Glossary**

### **Jump mat**

The jump mat is attached to the frame of the trampoline by springs. The jump mat is the surface that the user bounces on.

### **Frame padding**

The frame padding is located on top of the trampoline between the jump mat and the trampoline frame. It protects the user from potential injury due to the taut springs.

### **Safety net**

The safety net serves to protect the user from accidentally falling or jumping off the trampoline.

### **Spring**

The steel springs make it possible to jump high on the jump mat. These form the flexible connection between the jump mat and trampoline frame.

### **Spring pull T-hook**

The spring pull T-hook is an important tool that is used to insert the tensioned springs into the trampoline frame. Springs should never be attached to the trampoline frame without a T-hook! Otherwise there is a risk of injury.

### **Safety fastener**

The safety fastener is located on the zip fastener of the safety net. It also ensures that the trampoline entrance is closed when someone is on the trampoline. The safety fastener must always be closed with the zip fastener.

Félicitations !

Vous venez d'acquérir un trampoline de grande qualité. Avant la première utilisation, familiarisez-vous avec le trampoline.

 **Pour cela, veuillez lire attentivement la notice d'utilisation suivante.**

La notice d'utilisation fait partie intégrante du trampoline. Conservez-la soigneusement, ainsi que l'emballage, pour pouvoir vous y référer ultérieurement. Si vous transmettez le trampoline à un tiers, veuillez toujours inclure cette notice d'utilisation. Ce trampoline doit être assemblé par au moins deux adultes. Ce trampoline est un jouet pour les enfants à partir de 6 ans, destiné à être utilisé à l'extérieur. Le trampoline est conçu pour un usage privé et ne convient pas à des fins commerciales.

## **1. Étendue de la livraison/désignation des pièces (fig. A)**

- (1) barre de cadre 6 x
  - (2) barre angulaire 3 x
  - (3) barre de filet 6 x
  - (4) barre de filet avec fixation 6 x
  - (5) barre télescopique 6 x
  - (6) raccord, manchon inclus 6 x
  - (7) tapis de saut 1 x
    - (7a) œillet 42 x
  - (8) protection de cadre 1 x
    - (8a) lacet pour fixer la protection du cadre au cadre inférieur 6 x
    - (8B) lacet pour fixer la protection du cadre aux œillets du tapis de saut 6 x
  - (9) barre de cercle 6 x
  - (10) raccord 6 x
  - (11) filet de sécurité 1 x
    - (11a) fermeture à glissière 1 x
    - (11b) fermeture de sécurité 1 x
  - (12) tendeur de ressort 1 x
  - (13) ressort 42 x
  - (14) cordon 4 x
  - (15) vis 12 x
  - (16) écrou 12 x
  - (17) outil 1 x
  - (18) clé hexagonale 1 x
- notice de montage 1 x
- notice d'utilisation 1 x

## 2. Caractéristiques techniques

Dimensions (monté) : env. 244 x 240 cm (Ø x H)

Poids (filet de sécurité inclus) : env. 33,5 kg

Hauteur de l'entrée : env. 60 cm



Charge maximale : 50 kg



Date de fabrication (mois/année) : 11/2021

**CE** Delta-Sport Handelskontor GmbH déclare par la présente que ce trampoline répond aux exigences essentielles et aux autres dispositions en vigueur suivantes :

2009/48/UE – directive relative aux jouets

## 3. Utilisation conforme à sa destination

Ce trampoline est un jouet pour les enfants à partir de 6 ans, destiné à être utilisé à l'extérieur. Le trampoline est conçu pour un usage privé et ne convient pas à des fins commerciales. Le trampoline supporte une charge de 50 kg maximum ! Le trampoline n'est pas adapté à des fins thérapeutiques.

## 4. Pictogrammes et mots-clés utilisés



### ATTENTION !

Ce mot-clé désigne un danger ayant un degré de risque élevé qui, s'il n'est pas évité, peut entraîner des blessures graves.



### Remarque

Informations complémentaires pour l'utilisation du dispositif.

## 5. Consignes de sécurité

**⚠ Attention. Ne convient pas aux enfants de moins de 36 mois. Danger d'étouffement. Petits éléments.**

- Le trampoline est adapté aux enfants à partir de 6 ans, car les enfants de moins de 6 ans peuvent avoir beaucoup de mal à évaluer les propriétés physiques et dynamiques du tapis de saut ainsi que les capacités de coordination requises.
- Le trampoline n'est pas destiné à être utilisé par des personnes (y compris des enfants) dont les capacités physiques, sensorielles ou mentales sont réduites ou qui manquent d'expérience et/ou de connaissances, sauf si elles sont supervisées par une personne responsable de leur sécurité ou si elles ont reçu de cette personne des instructions sur l'utilisation du trampoline.

### **⚠ ATTENTION !**

- Ne pas faire de saltos. Un atterrissage sur la tête ou le cou peut entraîner des blessures graves, une paralysie ou même la mort !
- Ne faites pas de sauts risqués et ne sautez pas trop haut ou au-delà du filet de sécurité !
- Réservé à un usage familial.
- Ne faites pas de concours de saut ou autres.
- Ne sautez jamais directement du tapis de saut sur le sol ! En raison de la dureté de l'impact, le risque de blessure est élevé !
- Un seul utilisateur. Danger de collision !
- N'utilisez pas l'article si vous êtes blessé ou si vous avez des problèmes de santé, par exemple des blessures aux articulations de la cheville, des problèmes de dos, etc.
- Quittez immédiatement le trampoline si vous avez des sensations de vertige, des palpitations etc., et consultez un docteur sans tarder.
- Veillez à ce que vos vêtements n'aient pas de crochets, d'œilletons ou autres. Il y a un risque de blessure !
- Ne sautez jamais intentionnellement dans le filet de sécurité ou au-delà, n'essayez pas de vous hausser sur le filet ou de vous suspendre aux barres du filet, aux barres du cercle, aux raccords ou au filet de sécurité. Il y a un risque de blessure !
- Avant d'entrer sur le trampoline, assurez-vous qu'aucune personne, aucun animal ou objet ne se trouve dessous ou dessus ! Il existe un risque de blessure pour l'animal et pour l'utilisateur !

### **5.1 CONSIGNES DE SÉCURITÉ CONCERNANT L'UTILISATION**

- Attention. 50 kg maximum.

Ce trampoline est conçu pour des utilisateurs pesant 50 kg maximum. N'utilisez pas le trampoline si votre poids est supérieur à cette limite.

- Attention. N'utilisez pas le trampoline si le tapis de saut est mouillé.
- Attention. Videz vos poches et vos mains avant de sauter.
- Attention. Sautez toujours au milieu du tapis de saut. Jamais sur les bords !
- Attention. Ne mangez pas en sautant.
- Attention. Ne pas sortir en sautant.
- Attention. Limitez la durée d'utilisation ininterrompue (en faisant des pauses régulières).
- Attention. Sautez sans chaussures.

- Attention. En cas de vent fort, protégez le trampoline et ne l'utilisez pas (voir section « 11. Conditions météorologiques »).
- Attention. Fermez toujours l'ouverture du filet avant de sauter.
- Avant de sauter, vérifiez que les mousses sont bien en place.
- Attention. À utiliser uniquement en extérieur.
- La surveillance par un adulte est obligatoire.
- Si vous appartenez à un groupe à risque pour la santé, assurez-vous de consulter votre médecin avant d'utiliser le trampoline.
- Le trampoline n'est pas adapté à des fins thérapeutiques.
- Avant chaque utilisation, vérifiez si le trampoline est endommagé, usé, déchiré ou s'il manque des pièces ! Il ne doit pas être utilisé s'il présente des dommages ou des défauts visibles.
- Avant chaque utilisation, assurez-vous que le trampoline est correctement assemblé et que la protection du cadre et le filet de sécurité sont soigneusement fixés et correctement positionnés.
- Sautez toujours à partir du marquage sur le tapis de saut et essayez d'atterrir à nouveau sur celui-ci. Si vous atterrissez à plus de 30 cm du marquage, interrompez immédiatement votre saut et recommencez à partir du marquage.
- Avant chaque utilisation, vérifiez la connexion entre les pieds et les parties du cadre.
- Fixez votre regard sur le centre du trampoline lorsque vous sautez. Cela permet de garder le contrôle.
- Veillez toujours à ce que le superviseur connaisse bien le trampoline et ses caractéristiques.
- Ne sautez que si l'éclairage est suffisant. Jamais dans l'obscurité.

## **5.2 CONSIGNES DE SÉCURITÉ CONCERNANT LE MONTAGE**

- Attention. Le trampoline doit être monté par au moins deux adultes conformément à la notice de montage, puis vérifié avant la première utilisation.
- Veillez à n'utiliser le trampoline qu'une fois entièrement monté.
- Faites attention à ne pas vous pincer pendant le montage ! Portez des gants de protection lorsque vous installez le trampoline. Faites attention aux risques d'écrasement.
- Utilisez des écrous autobloquants pour l'assemblage. Ils sont conçus pour une installation unique et doivent être remplacés après avoir été desserrés.
- N'attachez ou ne suspendez aucun objet étranger au filet de sécurité.
- N'utilisez que des pièces de rechange et des accessoires d'origine. Pour ce faire, veuillez contacter notre service clientèle.
- Le trampoline ne doit être utilisé que s'il est correctement monté.

## **5.3 MAINTENANCE/ENTRETIEN**

- Vérifiez les vis à intervalles réguliers et resserrez-les.
- N'apportez pas de modifications inappropriées au trampoline.
- Les pièces défectueuses doivent être remplacées uniquement par des pièces de rechange d'origine. Pour ce faire, veuillez contacter notre service clientèle.
- Remplacez le filet de sécurité, le tapis de saut, la protection du cadre et les revêtements en mousse des barres de filet tous les 3 ans.

### **i** Remarque

- Si vous avez les cheveux longs, attachez-les avec un élastique avant d'entrer !
- Nous vous recommandons de mettre un haut à manches longues et un pantalon long pour vous protéger des éventuelles éraflures et abrasions. Les vêtements doivent être serrés mais confortables.
- Évitez de sauter trop haut et ne vous surestimez pas. N'augmentez l'intensité du saut que progressivement, sans exagérer. Assurez-vous de toujours maîtriser vos sauts.

## 6. Choix de l'emplacement

- Le trampoline n'est pas adapté à une utilisation en intérieur.
- Choisissez avec soin l'emplacement du trampoline. Le trampoline ne doit pas être installé sur des surfaces dures.
- Le trampoline ne doit pas être placé sur des surfaces lisses telles que du carrelage ! Il pourrait glisser !
- Placez le trampoline sur une surface plane et à une distance d'au moins 2 m d'autres structures et obstacles, par exemple des clôtures, des garages, des maisons, des branches en saillie, des cordes à linge ou des câbles électriques. Veillez à ce qu'il y ait suffisamment d'espace, en particulier en hauteur. Ne le placez pas près de fenêtres, murs, arbres, etc. Il doit y avoir un espace d'au moins 7,5 m au-dessus du trampoline.
- Le trampoline ne doit pas être placé sur du béton, de l'asphalte ou des surfaces dures similaires, ni à proximité d'équipements pouvant entraîner une collision, tels que des pataugeoires, balançoires, toboggans, structures d'escalade, etc.
- Le trampoline ne doit pas être encastré dans le sol.
- Placez le trampoline dans un endroit sûr afin qu'il ne puisse ni s'envoler ni se renverser !
- Après utilisation, installez le trampoline de manière que personne d'autre ne puisse l'utiliser sans surveillance et protégez-le contre toute utilisation non autorisée !



## 7. Montage

Sortez toutes les pièces de l'emballage et vérifiez qu'elles soient au complet. Si ce n'est pas le cas, veuillez contacter notre service clientèle.

### **ATTENTION !**

En raison de ses dimensions, le trampoline doit être assemblé par au moins deux adultes.

### **ATTENTION !**

Portez des gants de protection lorsque vous installez le trampoline et veillez à travailler avec soin et prudence. Faites attention à ne pas vous pincer !

### **Remarque**

Pour le montage, référez-vous à la notice de montage fournie séparément. Vous trouverez ici les informations nécessaires décrivant les différentes étapes en détail.

### **Remarque**

Utilisez des écrous autobloquants pour l'assemblage. Ils sont conçus pour une installation unique et doivent être remplacés après avoir été desserrés.

## 7.1 Montage du cadre inférieur

Le cadre inférieur doit être assemblé à l'aide de plusieurs barres. Procédez comme suit :

1. Cherchez un emplacement adapté au trampoline. Pour plus d'informations, voir la section « 6. Choix de l'emplacement ».
2. Placez les barres du cadre (1) sur le sol, les orifices vers le haut.
3. Placez un raccord (6) à l'extrémité d'une barre de cadre (1) de manière que le manchon avec l'orifice soit tourné vers le bas.
4. Répétez cinq fois l'étape 3 et insérez toutes les barres du cadre (1) dans les raccords (6) afin de former un grand cercle.

### **Remarque**

Les extrémités des deux barres du cadre doivent être insérées l'une dans l'autre dans le raccord. Les extrémités des barres du cadre (1) doivent se trouver entièrement dans le raccord (6).

5. Connectez une barre angulaire (2) et deux rallonges (5) pour former un total de trois pieds.
6. Insérez les extrémités des trois pieds dans les manchons des connecteurs (6). Le cadre inférieur est maintenant entièrement assemblé.

### **Remarque**

Lors de l'emboîtement, un CLIC audible doit se faire entendre. La goupille des pieds est alors correctement engagée dans le trou de la goupille du manchon.

## 7.2 Installation du tapis de saut

Le tapis de saut (7) est tendu à l'aide de 42 ressorts (13). L'ordre d'ajustement est important pour s'assurer que les forces sont uniformément réparties. Le respect de cet ordre rend l'installation plus facile et plus sûre. Procédez comme suit :

1. Étendez le tapis de saut (7) sur le cadre inférieur. Veillez à ce que le marquage sur le tapis de saut (7) soit orienté vers le haut.

### **ATTENTION !**

Procédez avec précaution lors de l'ajustement des ressorts (13) ! Les ressorts (13) sont sous tension durant l'ajustement ! Il y a un risque de blessure !

### **ATTENTION !**

Le tapis de saut (7) est équipé de 42 œillets (7a) et le cadre inférieur de 42 orifices sur la partie supérieure. Procédez avec précaution lors de l'ajustement des ressorts (13) et suivez attentivement les instructions ci-dessous pour vous assurer que le tapis de saut (7) est correctement arrimé. Dans le cas contraire, il existe un risque de blessure !

2. Choisissez un point 0 où insérer le premier ressort (13).
3. Accrochez l'extrémité presque fermée du ressort (13) dans un œillet (7a) du tapis de saut (7).

### **ATTENTION !**

Utilisez toujours le tendeur de ressort (12) pour fixer les ressorts (13).

Assurez-vous que les ressorts (13) soient solidement accrochés dans l'orifice du cadre inférieur. Sinon, il y a un risque de blessure !

### **Remarque**

Les ressorts (13) ont deux extrémités différentes. L'extrémité presque fermée doit être insérée dans un œillet (7a) du tapis de saut (7). L'extrémité ouverte doit être insérée dans un orifice du cadre inférieur.

4. Tirez avec force et accrochez l'extrémité ouverte du ressort (13) dans un orifice du cadre inférieur.
5. Comptez 14 œillets (7a), puis insérez le deuxième ressort (13) dans le 14e œillet (7a) et orifice.
6. Comptez à nouveau 14 œillets (7a), puis insérez encore un ressort (13) au niveau du 28e œillet (7a) et orifice (à partir du point 0).
7. Recommencez au point 0 : comptez 7 œillets (7a), puis insérez un ressort (13).
8. Comptez 14 œillets (7a), puis insérez un autre ressort (13).
9. Insérez les ressorts restants (13) dans les œillets (7a) et orifices encore libres dans n'importe quel ordre. Si vous avez manqué un œillet (7a) ou une ouverture, repérez le ressort (13) mal placé et insérez-le dans la bonne position.

### 7.3 Fixation de la protection de cadre

La protection du cadre (8) assure la sécurité et protège contre le contact avec les ressorts (13). Le montage doit être effectué avec soin et solidité afin d'éviter toute blessure lors d'un saut et/ou d'une chute. Procédez comme suit.

1. Placez la protection du cadre (8) sur le tapis de saut (7) de sorte que les ressorts (13) et les barres du cadre (1) soient couverts.

#### Remarque

Les échancrures de la protection du cadre (8) doivent être situées au niveau des raccords (6).

2. Fixez la protection du cadre (8) au cadre inférieur à l'aide des lacets (8a).
3. Fixez la protection du cadre (8) à deux œillets (7a) du tapis de saut (7) à l'aide des lacets (8b).

### 7.4 Montage du filet de sécurité

Le filet de sécurité (11) est fixé par un anneau aux barres du filet (3) et (4) qui y sont reliées. L'anneau se compose des barres de cercle (9) et des raccords (10), qui sont assemblés et enfilés dans le filet de sécurité (11).

Procédez comme suit :

1. Étendez le filet de sécurité (11) sur le tapis de saut (7).

#### Remarque

L'ouverture du filet de sécurité (11) ne doit pas se trouver au-dessus d'un pied.

2. Placez un raccord (10) sur une extrémité d'une barre du cercle (9).

#### Remarque

L'encoche du raccord (10) doit être orientée vers le haut et les trous à vis des barres du cercle (9) et des raccords (10) doivent être alignés.

3. Vissez le raccord (10) à la barre du cercle (9) à l'aide d'une vis (15) et d'un écrou (16).

#### Remarque

Utilisez des écrous autobloquants (16) pour l'assemblage. Ils sont conçus pour une installation unique et doivent être remplacés après avoir été desserrés.

4. Répétez cinq fois cette étape.
5. Insérez d'abord les barres du cercle (9) avec les raccords (10) dans les ourlets supérieurs du filet de sécurité (11).

#### ATTENTION !

Insérez une barre du cercle (9) dans l'ourlet du filet de sécurité (11) toujours préalablement munie d'un raccord (10). Sinon, les extrémités pointues de la barre du cercle (9) risquent d'endommager le filet de sécurité (11).

### **i** Remarque

Il doit y avoir une barre du cercle (9) avec un raccord (10) et l'extrémité de la barre de cercle suivante (9) dans chaque ourlet du filet de sécurité (11).

6. Connectez les barres du cercle (9) entre elles en poussant l'extrémité libre de la barre de cercle suivante (9) dans le raccord (10).
7. Vissez l'extrémité de la barre de cercle (9) au connecteur (10) à l'aide d'une vis (15) et d'un écrou (16).
8. Insérez les barres du filet (3) dans les manchons des raccords (6).

### **i** Remarque

Lors de l'emboîtement, un CLIC audible doit se faire entendre. La goupille des barres du filet (3) est alors correctement engagée dans le trou de la goupille du manchon.

9. Placez les barres du cercle (9) sur les barres du filet avec fixation (4).

### **i** Remarque

La courbure inférieure de la barre du filet avec fixation (4) doit aller vers l'extérieur.

10. Soulevez le filet de sécurité (11) à deux en vous faisant face au niveau des barres du filet avec fixation (4) et insérez l'extrémité des barres du filet avec support (4) dans les extrémités des barres du filet (3).

### **i** Remarque

Lors de l'emboîtement, un CLIC audible doit se faire entendre. La goupille des barres du filet avec fixation (4) est alors correctement engagée dans le trou de goupille de la barre du filet (3).

## **7.5 Fixation du filet de sécurité**

Pour une sécurité optimale du filet de sécurité (11), il doit être fixé au cadre. Quatre cordons (14) doivent être enfilés et tendus afin d'éviter les coincements ou les trous.

Procédez comme suit :

### **i** Remarque

Commencez à enfiler le premier cordon (14) près de l'ouverture du filet de sécurité (11).

### **i** Remarque

La fermeture à glissière (11a) du filet de sécurité (11) doit être fermée.

1. Attachez d'abord une extrémité du cordon (14) à un œillet (7a) près de l'ouverture.
2. Puis, faites passer l'autre extrémité du cordon (14) de l'extérieur vers l'intérieur à travers deux trous du filet de sécurité (11) entre le premier et le deuxième œillet (7a).

### **i** Remarque

La distance entre les trous du filet de sécurité (11) doit être régulière et se situer entre deux œillets (7a).

3. Après le deuxième trou, passez le cordon (14) de bas en haut à travers un œillet (7a) du tapis de saut (7).
4. Tirez sur le cordon (14) pour le tendre.
5. Enfillez à nouveau le cordon (14) de l'extérieur vers l'intérieur à travers deux autres trous du filet de sécurité (11) et un œillet (7a) du tapis de saut (7).

6. Tirez sur le cordon (14) pour le tendre.
7. Répétez les étapes 5 et 6 jusqu'à ce que vous n'ayez plus qu'un petit bout du cordon (14).
8. Fixez l'extrémité du cordon (14) à l'aide d'un nœud simple.
9. Enfilez les autres cordons (14) comme décrit précédemment jusqu'à ce que vous ayez fixé l'ensemble du filet de sécurité (11). Nouez l'extrémité libre du dernier cordon (14) aussi serré que possible sur l'œillet (7a) duquel part le premier cordon (14).

## 8. Utilisation

Vous trouverez ci-dessous les instructions et l'aide pour l'utilisation du trampoline. Pour la sécurité des utilisateurs, des personnes et des animaux à proximité, les instructions de la notice doivent être suivies.

### Remarque

Avant d'entrer sur l'article, faites quelques exercices d'étirement afin d'échauffer lentement vos muscles.

### 8.1 Entrée sur le trampoline

1. Ouvrez la fermeture de sécurité (11b) puis la fermeture à glissière (11a) du filet de sécurité (11).
2. Passez prudemment au travers du filet de sécurité (11). Faites attention à ne pas vous coincer.
3. Après être entré sur le trampoline, fermez la fermeture à glissière (11a) du filet de sécurité (11) et la fermeture de sécurité (11b). Cette opération doit être contrôlée par un superviseur !

### Remarque

En principe, l'ouverture de sécurité peut également être fermée de l'intérieur (voir section « 8.2 Sortie du trampoline »). Fermez d'abord la fermeture de sécurité (11b), puis la fermeture à glissière (11a).

### 8.2 Sortie du trampoline

1. Ouvrez la fermeture à glissière (11a), puis la fermeture de sécurité (11b) du filet de sécurité (11) pour quitter le trampoline.
2. Asseyez-vous sur la protection du cadre (7) et passez par l'ouverture du filet de sécurité (11), les pieds en premier.

### ATTENTION !

Ne pas sortir en sautant.

### Remarque

Après avoir quitté le trampoline, fermez d'abord la fermeture à glissière (11a), puis la fermeture de sécurité (11b).

### 8.3 Utilisation du trampoline

- N'entrez jamais sur le trampoline sans surveillance ! Une personne adulte connaissant le trampoline et ses caractéristiques doit toujours être présente !
- N'utilisez pas le trampoline si le tapis de saut est mouillé !
- Avant chaque utilisation, vérifiez si le trampoline est usé, endommagé ou s'il manque des pièces ! Le trampoline ne doit être utilisé qu'en parfait état !

### ATTENTION !

Avant d'entrer sur le trampoline, assurez-vous qu'aucune personne, aucun animal ou objet ne se trouve dessous ou dessus ! Il existe un risque de blessure pour l'animal et pour l'utilisateur !

- N'entrez sur le trampoline que pieds nus, en chaussettes ou avec des chaussures de sport.

## **ATTENTION !**

Ne faites pas de saltos ! Un atterrissage sur la tête ou le cou peut entraîner des blessures graves, une paralysie ou même la mort ! Ne faites pas de sauts risqués et ne sautez pas trop haut ou au-delà du filet de sécurité (11) ! Ne faites pas de concours de saut ou autres !

- Un seul utilisateur. Danger de collision !

## **9. Démontage**

Vous devez démonter le trampoline avant de le transporter (déplacement à distance) ou de le ranger pour l'hiver. Pour le démontage, référez-vous à la notice de montage fournie et aux étapes décrites ici dans la section « 7. Montage ». Lors du démontage, procédez dans l'ordre inverse des différentes étapes.

Démontez les pièces dans l'ordre suivant :

1. Décrocher le filet de sécurité (11)
2. Démontez le filet de sécurité (11)
3. Retirez les barres du filet (3/4)
4. Décrocher et retirer la protection du cadre (8)
5. Démontez les ressorts (13) et le tapis de saut (7)

## **ATTENTION !**

Retirez les ressorts (13) uniquement à l'aide du tendeur de ressort (12) fourni. Procédez avec la plus grande précaution lors du retrait des ressorts (13) ! Les ressorts (13) sont sous tension ! Il y a un risque de blessure !

6. Démontez le cadre inférieur

Si vous souhaitez transporter le trampoline à proximité, vous n'avez pas besoin de le démonter entièrement. Procédez comme décrit dans la section « 10.1 Déplacement du trampoline (sur une courte distance) ».

## 10. Transport

Vous pouvez déplacer le trampoline à proximité ou le transporter sur de plus longues distances. Les points suivants doivent être respectés :

### 10.1 Déplacement du trampoline (sur une courte distance)

Si vous souhaitez déplacer le trampoline de quelques mètres, vous aurez besoin d'au moins deux personnes.

Procédez comme suit :

1. Vérifiez qu'aucune personne et/ou animal ne se trouve à proximité ou sur/sous le trampoline.
2. Vérifiez la distance à parcourir pour déplacer le trampoline. Faites attention aux obstacles.
3. Soulevez légèrement le trampoline du sol avec au moins deux personnes.
4. Portez lentement et soigneusement le trampoline à l'horizontale du sol.
5. Placez le trampoline à l'endroit désiré. Veillez à ce que le sol soit régulier.
6. Avant d'utiliser le trampoline pour la première fois, vérifiez que le trampoline est stable et que toutes les pièces sont bien en place.

### 10.2 Transport du trampoline (sur une longue distance)

Si vous souhaitez transporter le trampoline sur une longue distance, vous devez d'abord le démonter complètement.

Pour plus d'informations sur le démontage du trampoline, veuillez vous référer à la section « 9. Démontage ».



## 11. Conditions météorologiques

En cas d'intempéries (tempête, orage, chute de neige ou grêle), le trampoline doit être sécurisé et démonté. Pour plus d'informations sur le démontage du trampoline, veuillez vous référer à la section « 9. Démontage ».

### **ATTENTION !**

Le trampoline ne doit pas être utilisé pendant une tempête ou un orage et par vent fort ! Démontez le trampoline si un orage ou des conditions hivernales sont annoncés.

Retirez les parties suivantes en temps voulu si un orage et/ou une tempête sont annoncés et stockez-les à l'intérieur :

- filet de sécurité (11)
- protection de cadre (8)
- ressorts (13)
- tapis de saut (7)

Le trampoline doit être couvert en cas de chutes de neige et de températures très basses.

### **Remarque**

Si vous utilisez une bâche, elle doit être ancrée pour la protéger contre le vent.

Fixez le trampoline en cas de vent fort, par exemple à l'aide d'ancrages en acier dans le sol ou de poids tels que des sacs de sable ou des sacs d'eau. Enlevez les éléments sensibles au vent tels que le filet de sécurité (11), les barres du filet (3/4), la protection du cadre (8) et le tapis de saut (7).

## 12. Techniques de saut

Vous trouverez ci-dessous des informations importantes sur les différentes techniques de saut et des conseils sur le comportement à adopter lors des sauts.

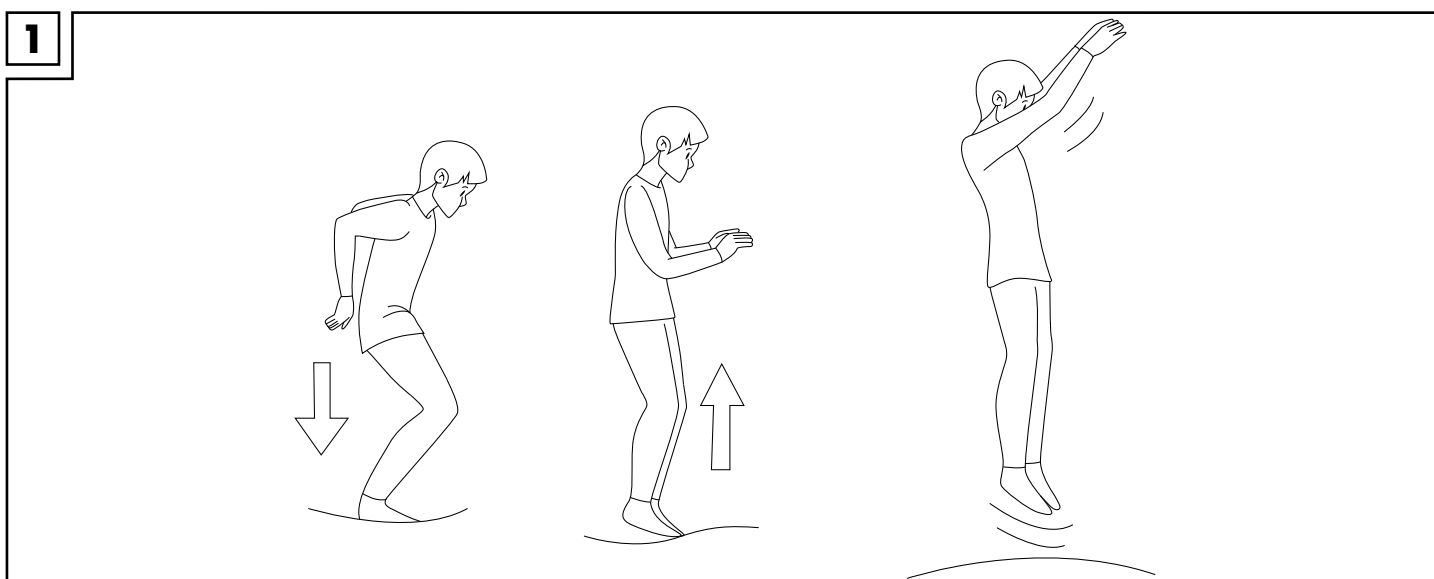
- Commencez par quelques sauts très simples (saut de base) pour vous habituer progressivement aux caractéristiques du trampoline.
- Ne sautez pas trop haut et essayez toujours de garder le contrôle.
- Sautez toujours sur le marquage blanc du tapis de saut et essayez d'atterrir à nouveau sur celui-ci ! Veillez à ne pas atterrir sur le bord !
- N'oubliez pas de vous entraîner à l'arrêt des sauts avant d'essayer des sauts plus compliqués ! Pour ce faire, pliez légèrement les genoux lorsque vous atterrissez sur le trampoline (voir « 12.1 Arrêt du saut »).
- Limitez la durée d'utilisation ininterrompue. Faites régulièrement des pauses.

### 12.1 Arrêt du saut

Si vous voulez interrompre un saut, pliez légèrement les genoux lorsque vous atterrissez sur le tapis de saut. Vous allez progressivement perdre votre élan.

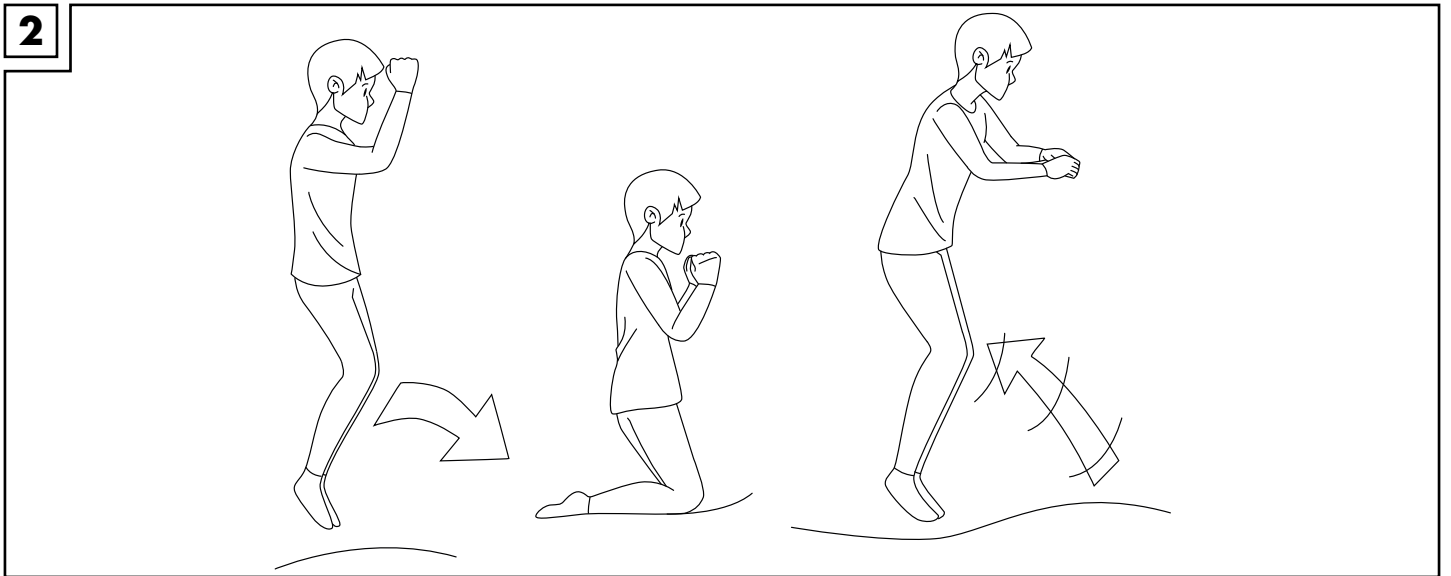
### 12.2 Saut de base (fig. 1)

1. Placez-vous au milieu du trampoline et fixez votre regard sur le marquage lorsque vous sautez !
2. Balancez vos bras lentement vers le haut et élanchez-vous.
3. Atterrissez sur le marquage. Ne sautez pas trop haut !



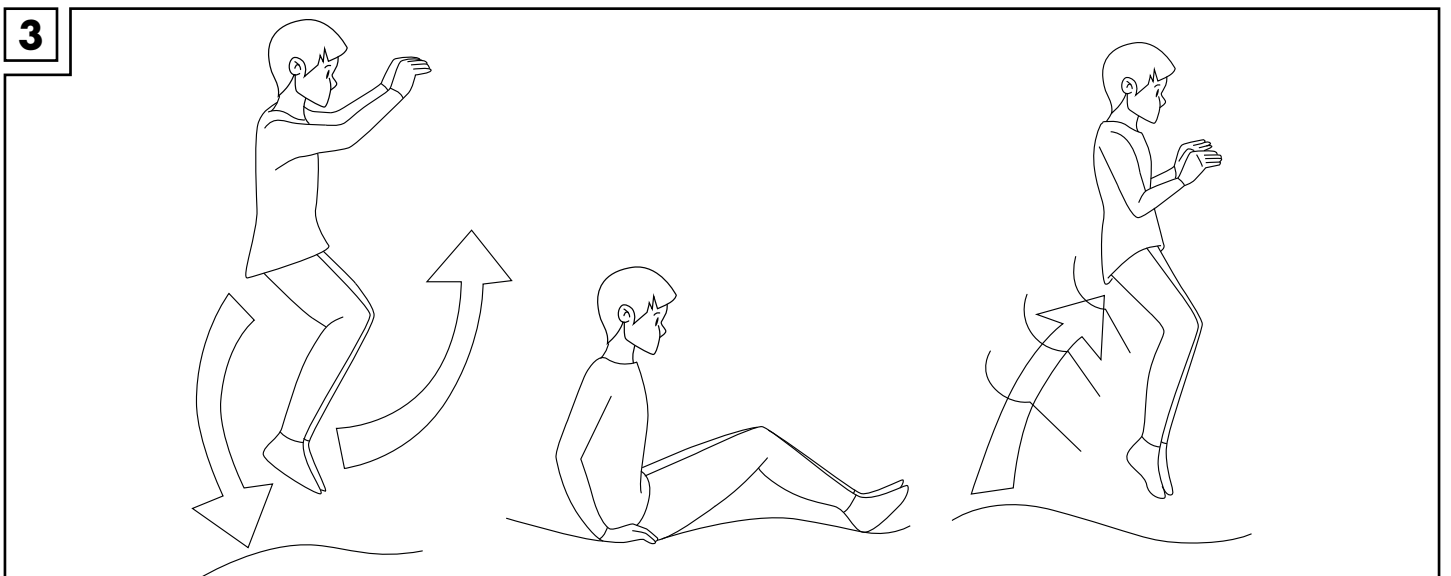
### 12.3 Saut à genoux (fig. 2)

1. Sautez de la même manière que pour le saut de base. Ne sautez pas trop haut !
2. Essayez d'atterrir sur vos genoux, en gardant le haut du corps droit.
3. Essayez de retomber sur vos pieds lorsque vous prenez appui.



### 12.4 Saut assis (fig. 3)

1. Sautez de la même manière que pour le saut de base. Ne sautez pas trop haut !
2. Essayez d'atterrir en position assise. N'étirez pas vos coudes, mais placez vos bras et vos mains sans serrer près de vos hanches.
3. Essayez de retomber sur vos pieds lorsque vous prenez appui.



## 13. Maintenance

L'entretien est important pour la qualité et la sécurité du trampoline. Veuillez noter les informations importantes suivantes pour vous assurer de profiter longtemps de votre trampoline.

### ATTENTION !

Au début et tout au long de la saison de trampoline, vous devez effectuer les contrôles suivants à intervalles réguliers. Le non-respect de cette obligation d'inspection peut entraîner des blessures graves.

- Maintenez tout objet pointu ou tranchant éloigné du trampoline pour éviter d'endommager le tapis de saut.
- Ne pas utiliser le trampoline :
  - si le tapis de saut présente des trous ou des déchirures ;
  - si le tapis de saut n'est pas tendu ;
  - si des parties du cadre sont cassées ;
  - si la protection du cadre est endommagée, manquante ou lâche ;
  - si des ressorts sont cassés ou manquants ; remplacez-les immédiatement ;
  - si des vis et des écrous sont desserrés ; resserrez toutes les vis et tous les écrous si nécessaire.
- Avant chaque utilisation, vérifiez si le trampoline est usé ou s'il manque des pièces. Les pièces d'usure suivantes doivent être contrôlées régulièrement pour détecter les signes d'usure : tous les tissus et bords tranchants, y compris le tapis de saut, la protection du cadre, le filet de sécurité et le revêtement en mousse des barres du filet. Remplacez les pièces défectueuses si nécessaire.
- Vérifiez le trampoline avant chaque utilisation pour vous assurer que les barres, les connecteurs et les boulons/goupilles de sécurité ne sont pas endommagés et ne peuvent pas se détacher pendant les sauts.
- Le filet de sécurité doit être remplacé s'il présente des signes d'usure.
- Remplacez le filet, le tapis de saut et les éléments de protection tous les 3 ans.

## 14. Entretien

Pour assurer la longévité du trampoline, vérifiez régulièrement la propreté du tapis de saut et de l'intérieur du trampoline.

Nettoyez le trampoline comme suit :

1. Débarrassez le trampoline de toute saleté, comme les feuilles.
2. Utilisez un chiffon humide pour essuyer les dépôts causés par la pluie.
3. Séchez ensuite entièrement les zones nettoyées avec un chiffon sec.

**IMPORTANT !** Ne lavez jamais avec des produits de nettoyage agressifs, car le matériel pourrait être endommagé.

## 15. Stockage

Pour stocker les pièces du trampoline, les éléments suivants doivent être démontés :

- anneau de sécurité (barre du cercle (9), connecteurs (10))
- filet de sécurité (11)
- barres de filet (3) (4)

Ces composants doivent ensuite être stockés au sec, propres et à température ambiante. Pour plus d'informations sur le démontage du trampoline, veuillez vous référer à la section « 9. Démontage ».

### **ATTENTION !**

Le stockage non approprié du trampoline peut causer une usure prématurée et d'éventuelles fissures au niveau de la structure.

### **Remarque**

Pour protéger le reste du trampoline pendant l'hiver, vous pouvez le recouvrir d'une bâche qui doit alors être arrimée pour résister au vent et aux intempéries.

Conservez toutes les pièces du trampoline au sec, propres et à température ambiante.

## 16. Accessoires (disponibles en option)

Vous pouvez commander les accessoires suivants pour ce trampoline à l'adresse de service :

- Échelle
- Tapis de saut
- Filet de sécurité
- Protection de cadre
- Ressorts
- Barres de filet
- Tendeur de ressort
- Barres de cercle
- Raccords

### **Remarque**

N'utilisez que des pièces de rechange et des accessoires d'origine. Ceux-ci peuvent être commandés à l'adresse de service.

## 17. Mise au rebut

Jetez le trampoline et le matériel d'emballage conformément aux réglementations locales en vigueur. Le matériel d'emballage comme les sacs plastiques ne doivent pas tomber entre les mains des enfants. Gardez le matériel d'emballage hors de la portée des enfants.



Jetez le trampoline et l'emballage dans le respect de l'environnement.



Le code de recyclage est utilisé pour identifier les différents matériaux qui peuvent être recyclés.

Le code se compose du symbole de recyclage, qui doit correspondre au circuit de recyclage, et d'un numéro identifiant le matériau.



Ce produit est recyclable. Il est soumis à la responsabilité élargie du fabricant et est collecté séparément.

## 18. Remarques relatives à la garantie et au service après-vente

Le trampoline a été fabriqué avec le plus grand soin et sous un contrôle permanent. DELTA-SPORT HANDELSKONTOR GmbH propose aux clients finaux privés une garantie de trois ans sur ce trampoline à partir de la date d'achat (délai de garantie) aux conditions suivantes. La garantie s'applique uniquement aux défauts matériels et de fabrication. La garantie ne s'applique pas aux pièces sujettes à une usure normale et par conséquent considérées comme pièces consommables (par ex. piles) ni aux pièces fragiles, par ex. interrupteurs, batteries ou pièces en verre. Un recours à la garantie est exclu en cas d'utilisation du trampoline non conforme ou abusive ou ne répondant pas aux conditions ou sortant du cadre d'utilisation prévu ou si les consignes données dans la notice/le mode d'emploi n'ont pas été respectées, à moins que le client final ne prouve qu'un défaut matériel ou de fabrication existe, qui ne résulte pas des causes mentionnées ci-dessus.

La garantie ne peut être actionnée que dans le délai de garantie sur présentation du ticket de caisse original. Veuillez donc conserver le ticket de caisse original. Les éventuelles réparations effectuées au titre de la garantie, d'une garantie légale ou de la bonne volonté n'allongent pas le délai de garantie. Cela vaut également pour les pièces de rechange et réparées.

En cas d'éventuelles réclamations, veuillez vous adresser à la hotline de garantie ci-dessous ou nous contacter par e-mail. Si la garantie s'applique, le trampoline sera réparé, remplacé ou son prix d'achat vous sera remboursé, à notre convenance. La garantie n'octroie aucun autre droit.

Vos droits légaux, en particulier les droits de garantie vis-à-vis du vendeur, ne sont pas limités par cette garantie.

### Article L217-16 du Code de la consommation

Lorsque l'acheteur demande au vendeur, pendant le cours de la garantie commerciale qui lui a été consentie lors de l'acquisition ou de la réparation d'un bien meuble, une remise en état couverte par la garantie, toute période d'immobilisation d'au moins sept jours vient s'ajouter à la durée de la garantie qui restait à courir. Cette période court à compter de la demande d'intervention de l'acheteur ou de la mise à disposition pour réparation du bien en cause, si cette mise à disposition est postérieure à la demande d'intervention.

Indépendamment de la garantie commerciale souscrite, le vendeur reste tenu des défauts de conformité du bien et des vices rédhibitoires dans les conditions prévues aux articles L217-4 à L217-13 du Code de la consommation et aux articles 1641 à 1648 et 2232 du Code Civil.

### **Article L217-4 du Code de la consommation**

Le vendeur livre un bien conforme au contrat et répond des défauts de conformité existant lors de la délivrance. Il répond également des défauts de conformité résultant de l'emballage, des instructions de montage ou de l'installation lorsque celle-ci a été mise à sa charge par le contrat ou a été réalisée sous sa responsabilité.

### **Article L217-5 du Code de la consommation**

Le bien est conforme au contrat :

1° S'il est propre à l'usage habituellement attendu d'un bien semblable et, le cas échéant :

- s'il correspond à la description donnée par le vendeur et posséder les qualités que celui-ci a présentées à l'acheteur sous forme d'échantillon ou de modèle ;
- s'il présente les qualités qu'un acheteur peut légitimement attendre eu égard aux déclarations publiques faites par le vendeur, par le producteur ou par son représentant, notamment dans la publicité ou l'étiquetage ;

2° Ou s'il présente les caractéristiques définies d'un commun accord par les parties ou être propre à tout usage spécial recherché par l'acheteur, porté à la connaissance du vendeur et que ce dernier a accepté.

### **Article L217-12 du Code de la consommation**

L'action résultant du défaut de conformité se prescrit par deux ans à compter de la délivrance du bien.

### **Article 1641 du Code civil**

Le vendeur est tenu de la garantie à raison des défauts cachés de la chose vendue qui la rendent impropre à l'usage auquel on la destine, ou qui diminuent tellement cet usage que l'acheteur ne l'aurait pas acquise, ou n'en aurait donné qu'un moindre prix, s'il les avait connus.

### **Article 1648 1er alinéa du Code civil**

L'action résultant des vices rédhibitoires doit être intentée par l'acquéreur dans un délai de deux ans à compter de la découverte du vice.

Les pièces détachées indispensables à l'utilisation du produit sont disponibles pendant la durée de la garantie du produit.

IAN : 374091\_2104

#### **FR** Service France

Tel. : 0800 919270

E-Mail : [deltasport@lidl.fr](mailto:deltasport@lidl.fr)

#### **BE** Service Belgique

Tel. : 070 270 171 (0,15 EUR/Min.)

E-Mail : [deltasport@lidl.be](mailto:deltasport@lidl.be)

## **Glossaire**

### **Tapis de saut**

Le tapis de saut est fixé au cadre du trampoline par des ressorts. Le tapis de saut est la zone sur laquelle le saut est effectué.

### **Protection de cadre**

La protection du cadre est placée sur le trampoline entre le tapis de saut et le cadre du trampoline. Elle évite que l'utilisateur du trampoline ne se blesse sur les ressorts tendus.

### **Filet de sécurité**

Le filet de sécurité sert de protection contre les chutes ou les sauts involontaires hors du trampoline.

### **Ressort**

Les ressorts en acier permettent de sauter en hauteur sur le tapis de saut. Ils constituent un lien flexible entre le tapis de saut et le cadre du trampoline.

### **Tendeur de ressort**

Le tendeur de ressort est un outil important pour arrimer les ressorts sous tension au cadre du trampoline. Ne jamais attacher un ressort au cadre du trampoline sans tendeur de ressort ! Sinon, il y a un risque de blessure.

### **Fermeture de sécurité**

La fermeture de sécurité est située sur la fermeture à glissière du filet de sécurité. Elle sécurise également l'entrée fermée du trampoline lorsqu'une personne se trouve sur le trampoline. La fermeture de sécurité doit toujours être fermée en même temps que la fermeture à glissière.



Gefeliciteerd!

Met uw aankoop hebt u voor een hoogwaardige trampoline gekozen. Zorg ervoor dat u voor het eerste gebruik met de trampoline vertrouwd raakt.

 **Lees hiervoor de volgende gebruiksaanwijzing zorgvuldig door.**

De gebruiksaanwijzing is een integraal onderdeel van de trampoline. Bewaar deze, net als de verpakking, zorgvuldig voor latere vragen. Geef deze gebruiksaanwijzing altijd mee als u de trampoline aan iemand anders geeft. Deze trampoline moet door ten minste twee volwassenen worden gemonteerd. Deze trampoline is speelgoed voor kinderen vanaf 6 jaar en uitsluitend bestemd voor gebruik buitenshuis. De trampoline is bestemd voor particulier gebruik en is niet geschikt voor commerciële doeleinden.

## **1. Leveringsomvang/Beschrijving van de onderdelen (afb. A)**

- (1) framebuis 6 x
- (2) hoekbuis 3 x
- (3) netbuis 6 x
- (4) netbuis met houder 6 x
- (5) verlengbuis 6 x
- (6) verbindingsstuk, incl. pootmof 6 x
- (7) springmat 1 x
  - (7a) oog 42 x
- (8) beschermrand 1 x
  - (8a) band voor het bevestigen van de beschermrand aan het onderstel 6 x
  - (8b) band voor het bevestigen van de beschermrand aan de ogen van de springmat 6 x
- (9) ringbuis 6 x
- (10) verbindingsstuk 6 x
- (11) veiligheidsnet 1 x
  - (11a) rits 1 x
  - (11b) veiligheidssluiting 1 x
- (12) veerspanner 1 x
- (13) veer 42 x
- (14) koord 4 x
- (15) schroef 12 x
- (16) moer 12 x
- (17) gereedschap 1 x
- (18) binnenzeskantsleutel 1 x
- 1 x montagehandleiding
- 1 x gebruiksaanwijzing

## 2. Technische gegevens

Afmetingen (gemonteerd): ca. 244 x 240 cm (Ø x h)

Gewicht (incl. veiligheidsnet): ca. 33,5 kg

Opstaphoogte: ca. 60 cm



Max. belasting: 50 kg



Productiedatum (maand/jaar): 11/2021

**CE** Hierbij verklaart Delta-Sport Handelskontor GmbH dat deze trampoline voldoet aan de volgende basiseisen en de overige ter zake doende bepalingen:

2009/48/EG - Speelgoedrichtlijn

## 3. Beoogd gebruik

Deze trampoline is speelgoed voor kinderen vanaf 6 jaar en uitsluitend bestemd voor gebruik buitenshuis. De trampoline is bestemd voor particulier gebruik en is niet geschikt voor commerciële doeleinden. De trampoline mag tot maximaal 50 kg worden belast! De trampoline is niet geschikt voor therapeutische doeleinden.

## 4. Gebruikte symbolen en signaalwoorden



### **WAARSCHUWING!**

Dit signaalwoord duidt op groot gevaar dat, wanneer niet vermeden, kan leiden tot ernstig letsel.



### **Aanwijzing**

Uitgebreide informatie voor het gebruik van het apparaat.

## 5. Veiligheidstips

### **Waarschuwing. Niet geschikt voor kinderen jonger dan 36 maanden. Verstikkingsgevaar. Kleine onderdelen.**

- De trampoline is geschikt voor kinderen vanaf 6 jaar, omdat kinderen jonger dan 6 jaar in bepaalde omstandigheden de fysieke en dynamische eigenschappen van de springmat en het hiervoor vereiste coördinatievermogen niet goed kunnen inschatten.
- De trampoline is niet bestemd om door personen (inclusief kinderen) met beperkte fysieke, zintuiglijke of geestelijke vaardigheden, of met gebrekkige ervaring en/of kennis, gebruikt te worden, tenzij er toezicht op hen wordt gehouden door een persoon die verantwoordelijk is voor hun veiligheid, of ze van deze persoon aanwijzingen ontvangen hoe de trampoline gebruikt dient te worden.

### **WAARSCHUWING!**

- Maak geen salto's. Als u op uw hoofd of nek landt, kan dat ernstig letsel, verlamming of zelfs de dood tot gevolg hebben!
- Voer geen roekeloze sprongen uit en spring niet te hoog of boven het veiligheidsnet uit!
- Uitsluitend voor huishoudelijk gebruik.
- Houd geen springwedstrijden of iets dergelijks.
- Spring nooit direct van de springmat op de grond! Door de harde schok bestaat er kans op lichamelijk letsel!
- Er mag altijd maar één gebruiker de trampoline gebruiken. Gevaar voor botsingen!
- Gebruik de trampoline niet wanneer u gewond bent of wanneer uw gezondheid het gebruik niet toelaat, bijv. vanwege blessures aan de spronggewrichten, rugklachten enz.
- Verlaat de trampoline meteen wanneer u zich duizelig voelt, hartkloppingen ervaart enz. en neem onmiddellijk contact op met een arts.
- Let erop dat er geen scherpe haken, ogen en dergelijke aan uw kleding zitten. Er bestaat een kans op lichamelijk letsel!
- Spring nooit met opzet in het veiligheidsnet of erbovenuit en probeer nooit u eraan omhoog te trekken of aan de netbuizen, aan de ringbuizen, aan de verbindingstukken of aan het veiligheidsnet te gaan hangen. Er bestaat een kans op lichamelijk letsel!
- Verzeker u voordat u de trampoline betreedt ervan dat zich geen personen, dieren of voorwerpen op of onder de trampoline bevinden! Zowel voor deze personen of dieren als voor de gebruiker bestaat er kans op lichamelijk letsel!

### 5.1 VEILIGHEIDSTIPS VOOR HET GEBRUIK

- Waarschuwing. Maximaal 50 kg.  
Deze trampoline is ontworpen voor een maximaal gebruikersgewicht van 50 kg. Gebruik de trampoline niet wanneer uw lichaamsgewicht dit gewicht overschrijdt.
- Waarschuwing. Gebruik de trampoline niet wanneer de springmat nat is.
- Waarschuwing. Maak uw zakken en handen leeg voordat u gaat springen.
- Waarschuwing. Spring altijd in het midden van de springmat. Nooit bij de rand!
- Waarschuwing. Eet niet tijdens het springen.
- Waarschuwing. Verlaat de trampoline niet met een sprong.
- Waarschuwing. Beperk de tijd van ononderbroken gebruik (las regelmatig pauzes in).

- Waarschuwing. Spring zonder schoenen.
- Waarschuwing. Zet de trampoline vast bij harde wind en gebruik deze niet (zie de paragraaf "11. Weersomstandigheden").
- Waarschuwing. Sluit altijd de opening van het veiligheidsnet voordat u gaat springen.
- Controleer of de schuimrubberen hoezen correct zijn geplaatst voordat u gaat springen.
- Waarschuwing. Het artikel is alleen bestemd voor gebruik buitenshuis.
- Toezicht door een volwassene is noodzakelijk.
- Raadpleeg als u tot een medische risicogroep behoort altijd uw arts, voordat u de trampoline gebruikt.
- De trampoline is niet geschikt voor therapeutische doeleinden.
- Controleer de trampoline voor elk gebruik op beschadigingen, slijtage, scheuren en ontbrekende onderdelen! De trampoline mag niet worden gebruikt als deze zichtbare schade of gebreken vertoont.
- Controleer voor elk gebruik of de trampoline correct is gemonteerd en of de beschermrand en het veiligheidsnet zorgvuldig zijn bevestigd en juist zijn gepositioneerd.
- Spring telkens vanaf de markering op de springmat omhoog en probeer ook weer hierop te landen. Onderbreek uw sprong onmiddellijk als u meer dan 30 cm naast de markering landt en start opnieuw vanaf de markering.
- Controleer voor elk gebruik de verbindingen tussen de voeten en de framedelen.
- Richt tijdens het springen uw blik op het midden van de trampoline. Dit helpt u de controle te bewaren.
- Verzeker u steeds ervan dat de toezichthoudende persoon met de trampoline en de eigenschappen ervan vertrouwd is.
- Spring alleen als er voldoende verlichting is. Spring nooit in het donker.

## 5.2 VEILIGHEIDSTIPS VOOR DE MONTAGE

- Waarschuwing. De trampoline moet door minimaal twee volwassen personen volgens de montagehandleiding worden gemonteerd en vervolgens voor het eerste gebruik worden gecontroleerd.
- Gebruik de trampoline alleen wanneer deze volledig is gemonteerd.
- Let er bij de montage op dat u niet klem komt te zitten! Draag veiligheidshandschoenen tijdens de montage van de trampoline. Let op plekken waar u klem kunt raken.
- Voor de montage wordt gebruikgemaakt van zelfborgende moeren. Deze zijn geschikt voor eenmalig gebruik en moeten worden vervangen nadat ze zijn losgedraaid.
- Er mogen geen vreemde voorwerpen aan het veiligheidsnet worden bevestigd of opgehangen.
- Gebruik uitsluitend originele reserveonderdelen en accessoires. Neem in dat geval contact op met onze klantenservice.
- De trampoline mag alleen worden gebruikt als deze correct is gemonteerd.

## 5.3 ONDERHOUD/VERZORGING

- Controleer de schroefverbindingen regelmatig en draai ze indien nodig aan.
- Breng geen veranderingen aan de trampoline aan die niet in overeenstemming zijn met het beoogd gebruik.
- Defecte onderdelen mogen alleen door originele reserveonderdelen worden vervangen. Neem in dat geval contact op met onze klantenservice.
- Vervang het veiligheidsnet, de springmat, de beschermrand en de schuimrubberen hoezen van de netbuizen om de 3 jaar.

## **i** Aanwijzing

- Bind als het lang is uw haar samen met een elastiek, voordat u de trampoline betreedt!
- Wij raden u aan, een bovenstuk met lange mouwen en een lange broek aan te trekken om uzelf tegen eventuele krassen en schaafwonden te beschermen. De kleding moet nauwsluitend en toch comfortabel zijn.
- Spring niet te hoog en overschat uzelf niet. Verhoog de intensiteit van de sprongen geleidelijk, maar overdrijf daarbij niet. Zorg er altijd voor dat u uw sprongen onder controle hebt.

## 6. Geschikte locatie kiezen

- De trampoline is niet geschikt voor gebruik binnenshuis.
- Kies de locatie voor de trampoline zorgvuldig uit. De trampoline mag niet op harde oppervlakken worden opgebouwd.
- De trampoline mag niet op gladde oppervlakken zoals tegels worden geplaatst! De trampoline kan verschuiven!
- Plaats de trampoline op een vlakke ondergrond en op een afstand van ten minste 2 m van andere constructies of obstakels, bijv. hekken, garages, huizen, uitstekende takken, waslijnen of elektrische leidingen. Zorg ervoor dat er vooral naar boven toe voldoende ruimte is. Plaats de trampoline niet in de buurt van ramen, muren, bomen enz. Boven de trampoline moet min. 7,5 m ruimte beschikbaar zijn.
- De trampoline mag niet op beton, asfalt of soortgelijke oppervlakken worden geplaatst en moet worden neergezet buiten het bereik van gebruikers van voorzieningen, zoals kinderbadjes, schommels, glijbanen, klimtoestellen enz., met wie de gebruiker in botsing kan komen.
- De trampoline mag niet in de grond worden verzonken.
- Plaats de trampoline op een beschutte locatie, zodat deze niet kan wegwaaien of omvallen!
- Plaats de trampoline zodanig dat andere personen deze niet zonder toezicht kunnen gebruiken en beveilig deze tegen ongeoorloofd gebruik!

## 7. Montage

Haal alle onderdelen in de openlucht uit de verpakking en controleer of alle onderdelen aanwezig en compleet zijn. Neem contact op met onze klantenservice als dit niet het geval is.

### **WAARSCHUWING!**

Vanwege de grootte moet de trampoline door ten minste twee volwassenen worden opgebouwd en gemonteerd.

### **WAARSCHUWING!**

Draag veiligheidshandschoenen tijdens de montage van de trampoline en ga bedachtzaam en voorzichtig te werk. Let erop dat u niet klem komt te zitten!

### **Aanwijzing**

Gebruik de aparte montagehandleiding voor de montage. Aan de hand van illustraties wordt hierin informatie gegeven over de noodzakelijke afzonderlijke stappen.

### **Aanwijzing**

Voor de montage wordt gebruikgemaakt van zelfborgende moeren. Deze zijn geschikt voor eenmalig gebruik en moeten worden vervangen nadat ze zijn losgedraaid.

## 7.1 Onderstel monteren

Het onderstel moet uit meerdere buizen bestaan. Ga hierbij als volgt te werk:

1. Zoek een geschikte locatie voor de trampoline uit. Meer informatie hierover vindt u in de paragraaf „6. Geschikte locatie kiezen“.
2. Leg de framebuizen (1) met de openingen naar boven op de grond.
3. Breng een verbindingsstuk (6) zodanig op een uiteinde van een framebuis (1) aan dat de pootmof met de opening naar beneden wijst.
4. Herhaal stap 3 vijf keer en schuif vervolgens alle framebuizen (1) met de verbindingsstukken (6) in elkaar, zodat er een grote ring ontstaat.

### **Aanwijzing**

De uiteinden van twee framebuizen moeten in het verbindingsstuk in elkaar worden geschoven. De uiteinden van de framebuizen (1) moeten zich helemaal in het verbindingsstuk (6) bevinden.

5. Schuif telkens een hoekbuis (2) en twee verlengbuizen (5) in elkaar, zodat er in totaal drie voeten ontstaan.
6. Schuif de uiteinden van de drie voeten in de pootmoffen van de verbindingsstukken (6). De montage van het onderstel is nu gereed.

### **Aanwijzing**

Bij de vergrendeling moet een klik hoorbaar zijn. De pin van de voet is dan correct in de pinboring van de pootmof vastgeklikt.

## 7.2 Springmat plaatsen

De springmat (7) wordt met 42 veren (13) gespannen. Het is belangrijk deze in de juiste volgorde aan te brengen, zodat is gewaarborgd dat de krachten gelijkmatig worden verdeeld. Door de juiste volgorde aan te houden, is de montage eenvoudiger en veiliger. Ga hierbij als volgt te werk:

1. Spreid de springmat (7) uit in het onderstel. Let erop dat de markering op de springmat (7) naar boven is gericht.

### **WAARSCHUWING!**

Ga bij het aanbrengen van de veren (13) voorzichtig te werk! De veren (13) staan onder spanning als u ze aanbrengt! Er bestaat een kans op lichamelijk letsel!

### **WAARSCHUWING!**

De springmat (7) is uitgerust met 42 ogen (7a) en het onderstel met 42 openingen aan de bovenzijde. Ga bij het aanbrengen van de veren (13) zorgvuldig te werk en volg de volgende aanwijzingen op, zodat de springmat (7) juist wordt geplaatst. Anders bestaat er kans op lichamelijk letsel!

2. Kies een willekeurig punt 0 uit waar u de eerste veer (13) aanbrengt.
3. Haak de veer (13) met het bijna gesloten uiteinde in een oog (7a) van de springmat (7).

### **WAARSCHUWING!**

Gebruik voor het bevestigen van de veren (13) altijd de veerspanner (12).

Let erop dat de veer (13) helemaal in de opening van het onderstel vastklikt. Anders bestaat er kans op lichamelijk letsel!

### **Aanwijzing**

De veren (13) hebben twee verschillende uiteinden. Het bijna gesloten uiteinde wordt in een oog (7a) van de springmat (7) gehaakt. Het open uiteinde wordt in een opening van het onderstel gehaakt.

4. Trek hard aan de veer (13) en haak deze met het open uiteinde in een opening van het onderstel.
5. Tel 14 ogen (7a) verder en breng bij het 14e oog (7a) en de bijbehorende opening de tweede veer (13) aan.
6. Tel nogmaals 14 ogen (7a) verder en breng ook bij het 28e oog (7a) en de bijbehorende opening (geteld vanaf punt 0) een veer (13) aan.
7. Begin weer bij punt 0, tel 7 ogen (7a) af en breng een veer (13) aan.
8. Tel 14 ogen (7a) verder en breng hier nog een veer (13) aan.
9. Breng de overige veren (13) in willekeurige volgorde in de nog onbezette ogen (7a) en bijbehorende openingen aan. Controleer als u een oog (7a) of opening over het hoofd hebt gezien, welke veer (13) onjuist is aangebracht en breng deze op de juiste positie aan.



### 7.3 Beschermand bevestigen

De beschermand (8) dient voor de veiligheid en voorkomt dat u met de veren (13) in contact komt. De beschermand moet zorgvuldig en stevig worden gemonteerd, zodat er tijdens het springen en/of vallen geen letsel ontstaat. Ga hierbij als volgt te werk.

1. Leg de beschermand (8) zodanig op de springmat (7) dat de veren (13) en framebuizen (1) bedekt zijn.

#### **Aanwijzing**

De uitsparingen van de beschermand (8) moeten zich bij de verbindingsstukken (6) bevinden.

2. Bevestig de beschermand (8) met de banden (8a) aan het onderstel.
3. Bevestig de beschermand (8) met de banden (8b) aan twee ogen (7a) van de springmat (7).

### 7.4 Veiligheidsnet monteren

Het veiligheidsnet (11) wordt met een ring aan de verbonden netbuizen (3) en (4) bevestigd. De ring bestaat uit de ringbuizen (9) en de verbindingsstukken (10), die in elkaar worden gezet en in het veiligheidsnet (11) worden geregen.

Ga hierbij als volgt te werk:

1. Spreid het veiligheidsnet (11) uit op de springmat (7).

#### **Aanwijzing**

De ingangsopening van het veiligheidsnet (11) mag zich niet boven een voet bevinden.

2. Schuif een verbindingsstuk (10) over het uiteinde van een ringbuis (9).

#### **Aanwijzing**

De uitsparing van het verbindingsstuk (10) moet naar boven zijn gericht en de schroefgaten van de ringbuizen (9) en verbindingsstukken (10) moeten boven elkaar liggen.

3. Schroef het verbindingsstuk (10) met behulp van een schroef (15) en een moer (16) vast aan de ringbuis (9).

#### **Aanwijzing**

Voor de montage wordt gebruikgemaakt van zelfborgende moeren (16). Deze zijn geschikt voor eenmalig gebruik en moeten worden vervangen nadat ze zijn losgedraaid.

4. Herhaal deze stap vijf keer.
5. Voer de ringbuizen (9) met de verbindingsstukken (10) voor door de bovenste openingen van het veiligheidsnet (11).

#### **WAARSCHUWING!**

Voer altijd een ringbuis (9) met een verbindingsstuk (10) voor door de openingen van het veiligheidsnet (11). Omdat de uiteinden van de ringbuis (9) scherpe randen hebben, bestaat er anders het gevaar dat u het veiligheidsnet (11) beschadigt.

### **i** Aanwijzing

In elke opening van het veiligheidsnet (11) moet zich een ringbuis (9) met verbindingstuk (10) en het uiteinde van de volgende ringbuis (9) bevinden.

6. Verbind de ringbuizen (9) met elkaar door het vrije uiteinde van de volgende ringbuis (9) in het verbindingstuk (10) te schuiven.
7. Schroef het uiteinde van de ringbuis (9) met behulp van een schroef (15) en een moer (16) vast in het verbindingstuk (10).
8. Schuif de netbuizen (3) in de pootmoffen van de verbindingstukken (6).

### **i** Aanwijzing

Bij de vergrendeling moet een klik hoorbaar zijn. De pin van de netbuizen (3) is dan correct in de pinboring van de pootmof vastgeklikt.

9. Plaats de ringbuizen (9) op de netbuizen met houder (4).

### **i** Aanwijzing

De onderste kromming van de netbuis met houder (4) moet naar buiten wijzen.

10. Til met twee tegenover elkaar staande personen het veiligheidsnet (11) op aan de netbuizen met houder (4) en schuif de uiteinden van de netbuizen met houder (4) over de uiteinden van de netbuizen (3).

### **i** Aanwijzing

Bij de vergrendeling moet een klik hoorbaar zijn. De pin van de netbuizen met houder (4) is dan correct in de pinboring van de netbuis (3) vastgeklikt.

## 7.5 Veiligheidsnet bevestigen

Het veiligheidsnet (11) moet direct aan het frame worden bevestigd, zodat de veiligheid optimaal wordt gewaarborgd. Er moeten vier koorden (14) worden ingeregend en strakgetrokken om te voorkomen dat u hierin verstrikt raakt of dat er gaten ontstaan.

Ga hierbij als volgt te werk:

### **i** Aanwijzing

Begin met het inrijgen van het eerste koord (14) in de buurt van de ingang van het veiligheidsnet (11).

### **i** Aanwijzing

De rits (11a) van het veiligheidsnet (11) moet gesloten zijn.

1. Bevestig eerst een uiteinde van een koord (14) aan een oog (7a) in de buurt van de ingang.
2. Rijg vervolgens het andere uiteinde van het koord (14) tussen het eerste en tweede oog (7a) van buiten naar binnen door twee gaten in het veiligheidsnet (11).

## **i** Aanwijzing

De afstand tussen de gaten in het veiligheidsnet (11) dient gelijkmatig te zijn en deze gaten dienen in het midden tussen de ogen (7a) te liggen.

3. Voer het koord (14) na het tweede gat van onder naar boven door een oog (7a) van de springmat (7).
4. Trek het koord (14) strak.
5. Rijg het koord (14) weer van buiten naar binnen door twee nieuwe gaten in het veiligheidsnet (11) en een oog (7a) van de springmat (7).
6. Trek het koord (14) strak.
7. Herhaal de stappen 5 en 6, totdat u nog maar een kort stuk koord (14) overhoudt.
8. Bevestig het uiteinde van het koord (14) met een eenvoudige knoop.
9. Rijg de andere koorden (14) zoals beschreven in, totdat u het gehele veiligheidsnet (11) hebt bevestigd. Koop het losse uiteinde van het laatste koord (14) hierbij zo dicht mogelijk bij het oog (7a) waar het begin van het eerste koord (14) zich bevindt.

## 8. Gebruik

Hieronder vindt u aanwijzingen en voorschriften met betrekking tot het gebruik van de trampoline. Ten behoeve van de veiligheid van gebruikers en personen en dieren in de omgeving moeten de aanwijzingen in deze handleiding in acht worden genomen.

### **Aanwijzing**

Doe voordat u het artikel betreedt, enkele rekoefeningen om uw spieren langzaam op te warmen.

### 8.1 Betreden van de trampoline

1. Open de veiligheidssluiting (11b) en daarna de rits (11a) van het veiligheidsnet (11).
2. Stap voorzichtig door het veiligheidsnet (11). Let erop dat u hierbij niet ergens aan blijft haken.
3. Sluit na het betreden van de trampoline de rits (11a) van het veiligheidsnet (11) en de veiligheidssluiting (11b).  
Dit moet door de toezichthoudende persoon worden gecontroleerd!

### **Aanwijzing**

De opening van het veiligheidsnet kan in principe ook van binnenuit worden gesloten (zie de paragraaf "8.2 Verlaten van de trampoline"). Sluit eerst de veiligheidssluiting (11b) en dan de rits (11a).

### 8.2 Verlaten van de trampoline

1. Open de rits (11a) en dan de veiligheidssluiting (11b) van het veiligheidsnet (11) om de trampoline te verlaten.
2. Ga op de springmat (7) zitten en stap met de voeten eerst door de opening van het veiligheidsnet (11).

### **WAARSCHUWING!**

Verlaat de trampoline niet met een sprong.

### **Aanwijzing**

Sluit na het verlaten van de trampoline eerst de rits (11a) en dan de veiligheidssluiting (11b).

### 8.3 Trampoline gebruiken

- Betreed de trampoline nooit zonder dat er toezicht wordt gehouden! Er moet altijd een volwassen persoon aanwezig zijn die met de trampoline en de eigenschappen ervan vertrouwd is!
- Gebruik de trampoline niet wanneer de springmat nat is!
- Controleer de trampoline voor elk gebruik op slijtage, beschadigingen en ontbrekende onderdelen! De trampoline mag alleen in goede staat worden gebruikt!

### **WAARSCHUWING!**

Verzekert u voordat u de trampoline betreedt ervan dat zich geen personen, dieren of voorwerpen op of onder de trampoline bevinden! Zowel voor deze personen of dieren als voor de gebruiker bestaat er kans op lichamelijk letsel!

- Betreed de trampoline uitsluitend blootvoets, op kousen of met turnschoenen.

## **WAARSCHUWING!**

Maak geen salto's! Als u op uw hoofd of nek landt, kan dat ernstig letsel, verlamming of zelfs de dood tot gevolg hebben! Voer geen roekeloze sprongen uit en spring niet te hoog of boven het veiligheidsnet (11) uit! Houd geen springwedstrijden of iets dergelijks!

- Er mag altijd maar één gebruiker de trampoline gebruiken. Gevaar voor botsingen!

## **9. Buitengebruikstelling**

Voordat u de trampoline wilt transporteren (naar een locatie op grotere afstand) of winterklaar wilt maken, moet u deze demonteren.

Neem voor de demontage de meegeleverde montagehandleiding bij de hand en raadpleeg de in de paragraaf „7. Montage“ beschreven stappen. Voer voor de demontage de afzonderlijke stappen in omgekeerde volgorde uit.

Demonteer de onderdelen in de volgende volgorde:

1. Maak het veiligheidsnet (11) los
2. Demonteer het veiligheidsnet (11)
3. Verwijder de netbuizen (3/4)
4. Maak de beschermrand (8) los en verwijder deze
5. Demonteer de veren (13) en de springmat (7)

## **WAARSCHUWING!**

Verwijder de veren (13) alleen met behulp van de meegeleverde veerspanner (12). Ga bij het verwijderen van de veren (13) heel voorzichtig te werk! De veren (13) staan onder spanning! Er bestaat een kans op lichamelijk letsel!

6. Neem het onderstel uit elkaar

Als u de trampoline naar een nabijgelegen locatie wilt verplaatsen, hoeft u deze daarvoor niet compleet te demonteren. Ga daartoe te werk zoals beschreven in de paragraaf „10.1 Trampoline verplaatsen (naar nabijgelegen locatie)“.

## **10. Transport**

U kunt de trampoline naar een andere, nabijgelegen locatie verplaatsen of deze over grotere afstanden transporteren. Hierbij moeten de volgende punten in acht worden genomen:

### **10.1 Trampoline verplaatsen (naar nabijgelegen locatie)**

Als u de gemonteerde trampoline enkele meters wilt verplaatsen, moet u met ten minste twee personen zijn.

Ga als volgt te werk:

1. Controleer of zich geen personen en/of dieren op of onder de trampoline bevinden.
2. Controleer de weg die bij de verplaatsing van de trampoline moet worden afgelegd. Let daarbij op obstakels.
3. Til de trampoline met ten minste twee personen iets op van de grond.
4. Draag de trampoline langzaam, voorzichtig en evenwijdig aan de grond.
5. Zet de trampoline neer op de gewenste locatie. Let erop dat de ondergrond vlak is.
6. Controleer of de trampoline stevig staat en alle onderdelen goed vastzitten voordat u de trampoline voor het eerst in gebruik neemt.

### **10.2 Trampoline transporteren (naar locatie op grotere afstand)**

Als u de trampoline over een langere weg wilt transporteren, moet u deze van tevoren helemaal demonteren. Meer informatie over de demontage van de trampoline vindt u in de paragraaf „9. Buitengebruikstelling“.

## 11. Weersomstandigheden

Bij zware weersomstandigheden (storm, onweer, sneeuwval of hagel) moet de trampoline worden vastgezet en gedemonteerd. Meer informatie over de demontage van de trampoline vindt u in de paragraaf „9. Buitengebruikstelling“.

### **WAARSCHUWING!**

De trampoline mag niet worden gebruikt tijdens een storm, tijdens onweer of bij harde wind! Demonteer de trampoline als stormachtig weer of winterse omstandigheden worden voorspeld.

Demonteer als een storm en/of onweer tijdig wordt aangekondigd, de volgende onderdelen en bewaar ze binnenshuis:

- veiligheidsnet (11)
- beschermrand (8)
- veren (13)
- springmat (7)

Bij sneeuwval en zeer lage temperaturen moet de trampoline worden afgedekt.

### **Aanwijzing**

Als u een dekzeil gebruikt, moet dit windvast worden verankerd.

Zet de trampoline vast bij harde wind, bijv. met stalen ankers in de grond of met gewichten zoals zand- of waterzakken. Verwijder windvangende elementen zoals het veiligheidsnet (11), de netbuizen (3/4), de beschermrand (8) en de springmat (7).

## 12. Springtechnieken

Hieronder vindt u belangrijke informatie over de verschillende springtechnieken en krijgt u tips over hoe u zich tijdens het springen moet gedragen.

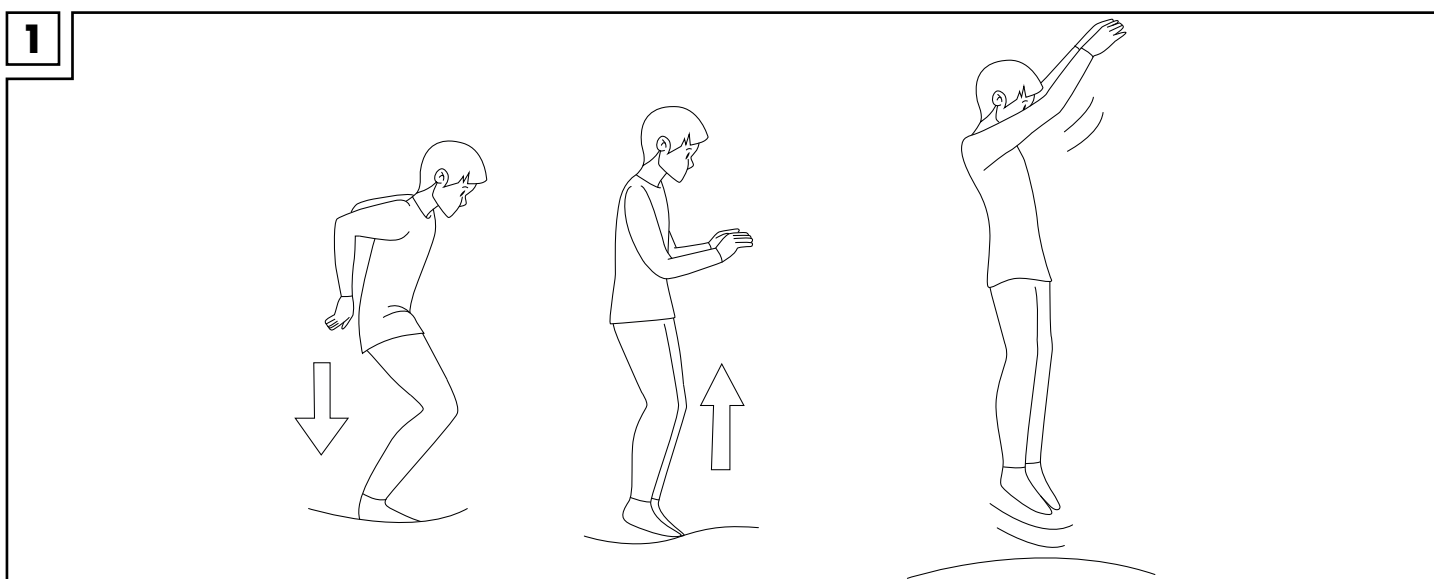
- Begin met een paar heel eenvoudige sprongen (basissprong) om langzaam te wennen aan de eigenschappen van de trampoline.
- Spring niet te hoog en probeer altijd de controle te bewaren.
- Spring telkens vanaf de witte markering op de springmat omhoog en probeer ook weer hierop te landen! Zorg ervoor dat u niet bij de rand landt!
- Oefen beslist het stoppen van sprongen, voordat u zich aan moeilijkere sprongen waagt! Buig hierbij uw knieën licht als u op de trampoline landt (zie „12.1 Sprong stoppen“).
- Beperk de tijd van ononderbroken gebruik. Las regelmatig pauzes in.

### 12.1 Sprong stoppen

Als u een sprong wilt stoppen, buigt u uw knieën licht op het moment dat u op de springmat landt. Hierdoor verliest u langzaam aan springkracht.

### 12.2 Basissprong (afb. 1)

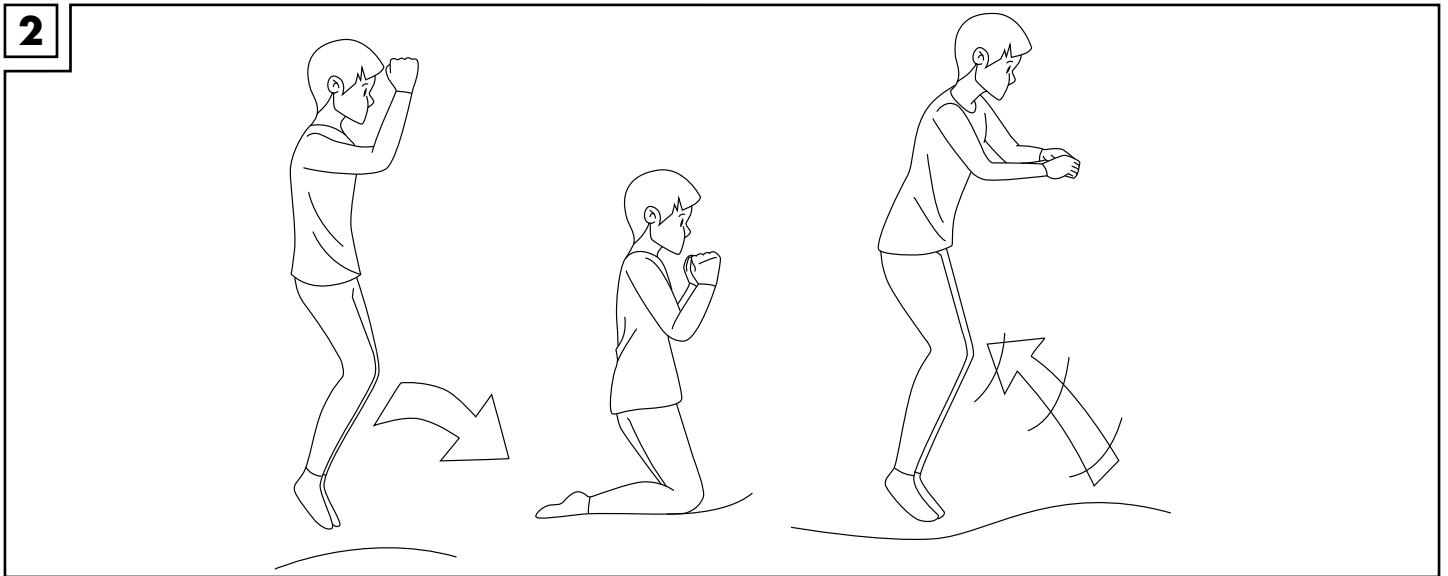
1. Ga in het midden van de trampoline staan en richt uw ogen tijdens de sprong altijd op de markering!
2. Zwaai uw armen langzaam omhoog en zet u van de trampoline af.
3. Land weer op de markering. Spring niet te hoog!





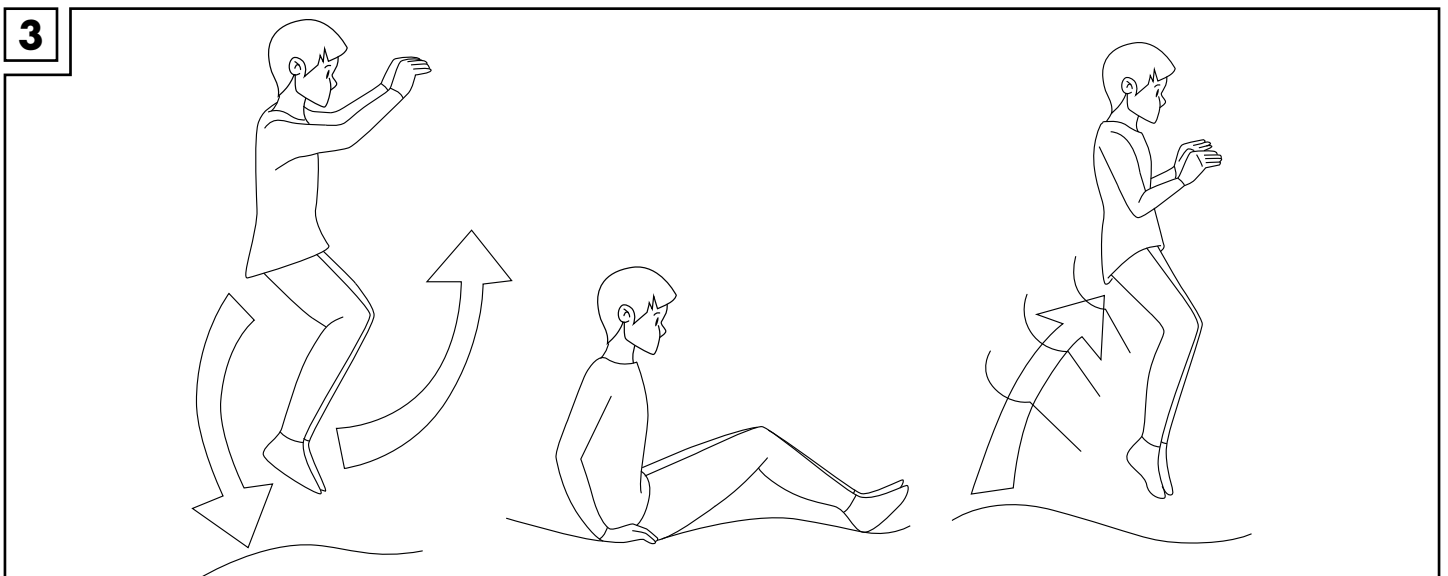
### 12.3 Kniesprong (afb. 2)

1. Spring omhoog als bij de basissprong. Spring hierbij niet te hoog!
2. Probeer op uw knieën te landen en houd daarbij uw bovenlichaam recht.
3. Probeer na het opnieuw afzetten weer op uw voeten terecht te komen.



### 12.4 Zitsprong (afb. 3)

1. Spring omhoog als bij de basissprong. Spring hierbij niet te hoog!
2. Probeer in zittende houding te landen. Strek hierbij uw ellebogen niet helemaal, maar leg uw armen en handen heel losjes naast uw heupen.
3. Probeer na het opnieuw afzetten weer op uw voeten terecht te komen.



## 13. Onderhoud

Onderhoud is belangrijk voor de kwaliteit en veiligheid van de trampoline. Neem de volgende belangrijke informatie in acht om lang plezier van uw trampoline te hebben.

### **WAARSCHUWING!**

In het begin en tijdens het hele trampolineseizoen moet u regelmatig de volgende controles uitvoeren. Als u zich niet aan deze controleplicht houdt, kan dat tot ernstig letsel leiden.

- Houd alle scherpgerande of puntige voorwerpen uit de buurt van de trampoline, omdat de springmat anders beschadigd kan raken.
- Gebruik de trampoline niet:
  - bij gaten of scheuren in de springmat.
  - als de springmat niet gespannen is.
  - bij defecte framedelen.
  - bij beschadigde, ontbrekende of niet-bevestigde beschermrand.
  - bij defecte of ontbrekende veren. Vervang deze onmiddellijk.
  - als de schroeven en moeren loszitten. Draai alle schroeven en moeren indien nodig aan.
- Controleer de trampoline voor elk gebruik op versleten of ontbrekende onderdelen. De volgende aan slijtage onderhevig onderdelen moeten regelmatig op tekenen van slijtage worden gecontroleerd: Alle afdekkingen op beschadigingen en scherpe randen, waaronder springmat, beschermrand, veiligheidsnet en schuimrubberen hoezen van de netbuizen. Vervang defecte onderdelen indien nodig.
- Controleer voor elk gebruik van de trampoline of de buizen, steekverbindingen en borgpennen/pinnen intact zijn en tijdens het springen niet kunnen losraken.
- Het veiligheidsnet moet worden vervangen als het tekenen van slijtage vertoont.
- Vervang het net, de springmat en de veiligheidselementen om de 3 jaar.

## 14. Verzorging

Controleer voor een lange levensduur van de trampoline regelmatig of de springmat en de binnenruimte van de trampoline schoon zijn.

Reinig de trampoline als volgt:

1. Verwijder al het vuil, bijv. blad, van de trampoline.
2. Veeg door regen ontstane afzettingen af met een vochtige doek.
3. Droog vervolgens de gereinigde plaatsen helemaal af met een droge doek.

**BELANGRIJK!** Reinig nooit met agressieve reinigingsmiddelen, omdat het materiaal anders beschadigd kan raken.

## 15. Opslag

Om delen van de trampoline op te slaan, moeten de volgende onderdelen worden gedemonteerd:

- veiligheidsring (ringbuizen (9), verbindingstukken (10))
- veiligheidsnet (11)
- netbuizen (3), (4)

Deze onderdelen moeten dan droog, schoon en op kamertemperatuur worden opgeslagen. Meer informatie over de demontage van de trampoline vindt u in de paragraaf „9. Buitengebruikstelling“.

### **WAARSCHUWING!**

Onjuiste opslag van de trampoline kan leiden tot voortijdige slijtage en mogelijke breuken in de constructie.

### **Aanwijzing**

Om het resterende deel van de trampoline winterklaar te maken, kan een dekzeil over de trampoline worden gelegd dat weer- en windbestendig dient te worden bevestigd.

Bewaar alle delen van de trampoline droog, schoon en op kamertemperatuur.

## 16. Accessoires (optioneel verkrijgbaar)

U kunt de volgende accessoires op het serviceadres bestellen:

- ladder
- springmat
- veiligheidsnet
- beschermrand
- veren
- netbuizen
- veerspanner
- ringbuizen
- verbindingstukken

### **Aanwijzing**

Gebruik uitsluitend originele reserveonderdelen en accessoires. Deze kunnen op het serviceadres worden besteld.

## 17. Afvoer

Voer de trampoline en de verpakkingsmaterialen volgens de plaatselijk geldende voorschriften weg.

Geef verpakkingsmaterialen zoals foliezakjes niet aan kinderen.

Berg het verpakkingsmateriaal buiten bereik van kinderen op.



Voer de trampoline en de verpakking op een milieuvriendelijke manier af.



De recyclingcode dient om verschillende materialen te kenmerken ten behoeve van hergebruik via het recyclingproces.

De code bestaat uit het recyclingsymbool, dat het recyclingproces weerspiegelt, en een getal dat het materiaal identificeert.

## 18. Aanwijzingen voor garantie en serviceverlening

De trampoline wordt zorgvuldig en onder voortdurende controles geproduceerd. DELTA-SPORT HANDELSKONTOR GmbH geeft op deze trampoline drie jaar garantie vanaf de aankoopdatum (garantietermijn) aan particuliere eindafnemers met inachtneming van de volgende bepalingen. De garantie geldt enkel voor materiaal- en fabricagefouten. De garantie geldt niet voor onderdelen die aan normale slijtage onderhevig zijn en daarom als slijtonderdelen moeten worden beschouwd (bijv. batterijen) en geldt niet voor breekbare onderdelen, bijv. schakelaars, accu's en onderdelen die van glas zijn gemaakt.

Vorderingen op basis van deze garantie zijn uitgesloten als de trampoline onjuist of oneigenlijk of niet binnen het kader van de geldende bepaling of de beoogde gebruiksomvang is gebruikt of als voorschriften in de handleiding/instructie niet in acht zijn genomen, tenzij de eindafnemer bewijst dat er sprake is van een materiaal- of fabricagefout die niet op een van voornoemde omstandigheden berust.

Vorderingen op basis van de garantie kunnen slechts binnen de garantietermijn op vertoon van de originele kassabon worden ingesteld. Bewaar daarom de originele kassabon. De garantietermijn wordt na eventuele reparaties op basis van de garantie, wettelijke garantie of coulance niet verlengd. Dit geldt ook voor vervangen en gerepareerde onderdelen.

Wend u bij klachten in eerste instantie tot de hieronder vermelde servicelijn of neem contact op via e-mail. Als sprake is van een garantiegeval wordt, naar onze keuze, de trampoline door ons gratis gerepareerd of vervangen of wordt de koopprijs vergoed. Er bestaan geen andere rechten op basis van de garantie.

Uw wettelijke rechten, met name rechten op garantie tegenover de desbetreffende verkoper, worden door deze garantie niet beperkt.

IAN: 374091\_2104

 Service België

Tel.: 070 270 171 (0,15 EUR/Min.)

E-Mail: [deltasport@lidl.be](mailto:deltasport@lidl.be)

 Service Nederland

Tel.: 0900 0400223 (0,10 EUR/Min.)

E-Mail: [deltasport@lidl.nl](mailto:deltasport@lidl.nl)

## Verklarende woordenlijst

### Springmat

De springmat wordt door middel van veren aan het frame van de trampoline bevestigd. De springmat is het gebied waar wordt gesprongen.

### Beschermrاند

De beschermrand ligt op de trampoline tussen de springmat en het trampolineframe. Deze beschermt de trampoline-springer tegen mogelijk letsel door de gespannen veren.

### Veiligheidsnet

Het veiligheidsnet dient ter bescherming tegen ongewild vallen of springen van de trampoline.

### Veer

Door de stalen veren kunt u hoog springen op de springmat. Deze zitten als flexibele verbinding tussen de springmat en het trampolineframe.

### Veerspanner

De veerspanner is een belangrijk hulpmiddel om de veren onder spanning in het trampolineframe te steken. Een veer mag nooit zonder veerspanner aan het trampolineframe worden bevestigd! Anders bestaat er kans op lichamelijk letsel.

### Veiligheidssluiting

De veiligheidssluiting bevindt zich bij de rits van het veiligheidsnet. Deze voorziet de gesloten ingang naar de trampoline van extra beveiliging, wanneer zich iemand op de trampoline bevindt. De veiligheidssluiting moet altijd samen met de rits gesloten zijn.

Gratulujemy!

Nabywając tę trampolinę, otrzymują Państwo towar wysokiej jakości. Przed pierwszym skorzystaniem z trampoliny należy zapoznać się z zasadami jej użytkowania.

### **Należy uważnie przeczytać następującą instrukcję użytkowania.**

Instrukcja użytkowania jest stałą częścią trampoliny. Należy zachować ją wraz z opakowaniem do skorzystania w razie późniejszych niejasności. W przypadku przekazania trampoliny stronom trzecim należy zawsze przekazać również niniejszą instrukcję użytkowania. Niniejsza trampolina musi być zmontowana przez co najmniej dwie osoby dorosłe. Niniejsza trampolina jest zabawką przeznaczoną dla dzieci od 6 lat i nadaje się wyłącznie do użytkowania na zewnątrz. Trampolina jest przeznaczona do użytku prywatnego i nie nadaje się do celów komercyjnych.

## **1. Zakres dostawy/oznaczenie części (rys. A)**

- (1) drążek ramy 6 x
  - (2) drążek kątowy 3 x
  - (3) drążek stelaża siatki 6 x
  - (4) drążek stelaża siatki z uchwytem 6 x
  - (5) drążek przedłużający 6 x
  - (6) element łączący wraz ze złączką na nóżkę 6 x
  - (7) mata do skakania 1 x
    - (7a) oczko 42 x
  - (8) osłona ramy 1 x
    - (8a) pasek do przymocowania osłony ramy do ramy nośnej 6 x
    - (8b) pasek do przymocowania osłony ramy do oczek w macie do skakania 6 x
  - (9) drążek obręczy 6 x
  - (10) element łączący 6 x
  - (11) siatka bezpieczeństwa 1 x
    - (11a) zamek błyskawiczny 1 x
    - (11b) zapięcie bezpieczeństwa 1 x
  - (12) klucz do naciągania sprężyn 1 x
  - (13) sprężyna 42 x
  - (14) linka 4 x
  - (15) śruba 12 x
  - (16) nakrętka 12 x
  - (17) narzędzie 1 x
  - (18) klucz sześciokątny 1 x
- 1 x instrukcja montażu  
1 x instrukcja użytkowania

## 2. Dane techniczne

Wymiary (po złożeniu): ok. 244 x 240 cm (Ø x wys.)

Waga (wraz z siatką bezpieczeństwa): ok. 33,5 kg

Wysokość wejścia: ok. 60 cm



Maksymalne obciążenie: 50 kg



Data produkcji (miesiąc/rok): 11/2021

**CE** Firma Delta-Sport Handelskontor GmbH oświadcza, że niniejsza trampolina spełnia najważniejsze wymagania oraz jest zgodna z pozostałymi stosownymi wytycznymi:

2009/48/WE – dyrektywa w sprawie bezpieczeństwa zabawek

## 3. Użytkowanie zgodne z przeznaczeniem

Niniejsza trampolina jest zabawką przeznaczoną dla dzieci od 6 lat i nadaje się wyłącznie do użytkowania na zewnątrz. Trampolina jest przeznaczona do użytku prywatnego i nie nadaje się do celów komercyjnych. Obciążenie trampoliny nie może przekraczać 50 kg! Trampolina nie jest odpowiednia do celów rehabilitacyjnych.

## 4. Zastosowane symbole i hasła ostrzegawcze

### **OSTRZEŻENIE!**

To hasło ostrzegawcze wskazuje na niebezpieczeństwo o wysokim stopniu zagrożenia, które, jeśli się mu nie zapobiegnie, może doprowadzić do poważnych obrażeń.

### **Wskazówka**

Dodatkowe informacje dotyczące użytkowania urządzenia.

## 5. Wskazówki bezpieczeństwa

### **Ostrzeżenie. Nie nadaje się dla dzieci w wieku poniżej 36 miesięcy. Niebezpieczeństwo udławienia się. Małe części.**

- Trampolina jest przeznaczona dla dzieci powyżej 6 roku życia, ponieważ dzieci w wieku poniżej 6 lat ewentualnie mogą mieć trudności z oszacowaniem fizycznych i dynamicznych właściwości maty do skakania oraz wymaganych zdolności koordynacji.
- Z trampoliny nie mogą korzystać osoby (w tym dzieci) o ograniczonych zdolnościach fizycznych, sensorycznych lub umysłowych, ani osoby bez doświadczenia i/lub wiedzy, chyba że będą korzystać pod nadzorem odpowiedzialnej osoby lub otrzymały wskazówki dotyczące sposobu użytkowania urządzenia.

### **OSTRZEŻENIE!**

- Niedopuszczalne jest robienie salt. Lądowanie na głowie lub karku może doprowadzić do ciężkich obrażeń ciała, w tym paraliżu lub nawet śmierci!
- Nie wolno wykonywać żadnych ryzykownych skoków ani skakać za wysoko lub ponad siatkę bezpieczeństwa!
- Wyłącznie do użytku domowego.
- Nie wolno przeprowadzać żadnych zawodów w skokach ani podobnych rywalizacji.
- Nigdy nie wolno skakać z maty do skakania bezpośrednio na podłoże! Istnieje niebezpieczeństwo odniesienia obrażeń na skutek gwałtownego upadku na twarde podłoże!
- Maksymalnie jeden użytkownik w tym samym czasie. Niebezpieczeństwo zderzenia!
- Nie używać trampoliny w przypadku obrażeń lub ograniczeń zdrowotnych, np. kontuzji stawu skokowego, schorzeń kręgosłupa itp.
- W wypadku wystąpienia zawrotów głowy, kołatania serca itp. należy natychmiast zejść z trampoliny i skonsultować się z lekarzem.
- Należy uważać, aby nie nosić odzieży z ostrymi hakami, oczkami ani innymi tego typu elementami. Istnieje niebezpieczeństwo odniesienia obrażeń!
- Nigdy nie wolno skakać celowo na siatkę bezpieczeństwa ani powyżej jej, ponadto nie należy próbować podciągać się na siatce lub wieszać się na drążkach stelaża siatki, na drążkach obręczy, na elementach łączących lub na siatce bezpieczeństwa. Istnieje niebezpieczeństwo odniesienia obrażeń!
- Przed wejściem na trampolinę należy się upewnić, że na trampolinie ani pod nią nie znajdują się żadne osoby, zwierzęta lub przedmioty! Istnieje niebezpieczeństwo odniesienia obrażeń zarówno dla zwierzęcia, jak i dla użytkownika!

### 5.1 WSKAZÓWKI BEZPIECZEŃSTWA DOTYCZĄCE UŻYTKOWANIA

- Ostrzeżenie. Maksymalnie 50 kg.  
Niniejsza trampolina jest przeznaczona dla osób o maksymalnej masie ciała 50 kg. Nie należy używać trampoliny, jeśli waga użytkownika przekracza tę wartość.
- Ostrzeżenie. Nie należy używać, kiedy mata do skakania jest mokra.
- Ostrzeżenie. Przed skakaniem należy opróżnić kieszenie i odłożyć wszelkie przedmioty trzymane w rękach.
- Ostrzeżenie. Zawsze skakać na środku maty do skakania. Nigdy nie skakać na obrzeżu!
- Ostrzeżenie. Podczas skakania nie wolno jeść.
- Ostrzeżenie. Nie wychodź skacząc.
- Ostrzeżenie. Należy ograniczać czas ciągłego używania (robić regularne przerwy).



- Ostrzeżenie. Skakać bez butów.
- Ostrzeżenie. Przy silnym wietrze zabezpieczyć trampolinę i nie używać jej (patrz punkt „11. Warunki pogodowe”).
- Ostrzeżenie. Przed rozpoczęciem skakania zawsze zamykać otwór w siatce.
- Przed rozpoczęciem skakania sprawdzić, czy osłony piankowe są prawidłowo osadzone.
- Ostrzeżenie. Wyłącznie do użytkowania na zewnątrz.
- Konieczny jest nadzór ze strony osoby dorosłej.
- Jeśli użytkownik jest osobą o podwyższonym ryzyku dla zdrowia, powinien koniecznie skontaktować się ze swoim lekarzem przed rozpoczęciem korzystania z trampoliny.
- Trampolina nie jest odpowiednia do celów rehabilitacyjnych.
- Przed każdym użyciem trampoliny należy sprawdzić ją pod kątem uszkodzeń, rys lub brakujących części! Nie wolno używać trampoliny, kiedy widoczne są uszkodzenia lub jakieś wady.
- Przed każdym użyciem należy się upewnić, że trampolina jest prawidłowo zmontowana, a osłona ramy i siatka bezpieczeństwa są dokładnie przymocowane i znajdują się w prawidłowym położeniu.
- Należy zawsze skakać z oznaczenia na macie do skakania i w miarę możliwości lądować również na tym oznaczeniu. Przy wylądowaniu w odległości większej niż 30 cm od oznaczenia, należy natychmiast przerwać skakanie i rozpocząć ponownie od oznaczenia.
- Przed każdym użyciem należy sprawdzić połączenie pomiędzy nóżkami a częściami ramy.
- Podczas skakania należy koncentrować wzrok na środku trampoliny. Pomaga to w zachowaniu kontroli.
- Należy zawsze upewnić się, że osoba nadzorująca skakanie zaznajomiła się z trampoliną i jej właściwościami.
- Należy skakać wyłącznie przy wystarczającym oświetleniu. Nigdy nie skakać w ciemności.

## 5.2 WSKAZÓWKI BEZPIECZEŃSTWA DOTYCZĄCE MONTAŻU

- Ostrzeżenie. Trampolina musi zostać zmontowana przez co najmniej dwie osoby zgodnie z instrukcją montażu, a przed jej pierwszym użyciem należy ją sprawdzić.
- Z trampoliny wolno korzystać dopiero po całkowitym zakończeniu montażu.
- Podczas montażu należy uważać, aby się nie zakleszczyć! Podczas montażu trampoliny należy nosić rękawice ochronne. Należy uważać na miejsca, w których może dojść do przygniecenia.
- Do montażu należy wykorzystać nakrętki samozabezpieczające. Są one przeznaczone do jednorazowego montażu i po odłączeniu konieczna jest ich wymiana.
- Na siatce bezpieczeństwa nie wolno mocować ani wieszać żadnych innych przedmiotów.
- Należy używać wyłącznie oryginalnych części zamiennych i akcesoriów. W takim przypadku należy skontaktować się z naszą obsługą klienta.
- Z trampoliny można korzystać wyłącznie, jeśli została prawidłowo zmontowana.

## 5.3 KONSERWACJA/PIELĘGNACJA

- Należy w regularnych odstępach czasu sprawdzać połączenia śrubowe i dokręcać je.
- Nie wprowadzać w trampolinie żadnych zmian nieodpowiednich dla jej przeznaczenia.
- Uszkodzone części należy wymieniać wyłącznie na oryginalne części zamienne. W takim przypadku należy skontaktować się z naszą obsługą klienta.
- Należy co 3 lata wymieniać siatkę bezpieczeństwa, matę do skakania, osłonę ramy i osłony piankowe drążków stelaża siatki.

## **i** Wskazówka

- Jeśli użytkownik ma długie włosy, należy przed wejściem na trampolinę związać je gumką!
- Zalecamy noszenie górnej części ubrania z długim rękawem oraz długich spodni, co pomoże zapobiec ewentualnym zadrapaniom i otarciom. Odzież musi przylegać do ciała, ale również być wygodna.
- Unikać zbyt wysokich skoków i nie przeceniać swoich możliwości. Należy stopniowo zwiększać intensywność skoków, ale nie przesadzać. Należy pamiętać, aby stale zachowywać kontrolę podczas skakania.

## 6. Wybór miejsca ustawienia

- Trampolina nie nadaje się do użytkowania wewnątrz pomieszczeń.
- Należy z rozmysłem wybrać miejsce ustawienia trampoliny. Nie można stawiać trampoliny na twardym podłożu.
- Nie można stawiać trampoliny na gładkich powierzchniach, np. na kafelkach! Może się ona przesunąć!
- Należy ustawić trampolinę na płaskiej powierzchni, w odległości co najmniej 2 m od innych konstrukcji lub przeszkód, np. ogrodzeń, garaży, domów, rozłożystych gałęzi, sznurów do suszenia lub linii elektrycznych. Należy zapewnić wystarczająco wolnego miejsca, zwłaszcza ponad trampoliną. Nie wolno ustawiać trampoliny w pobliżu okien, ścian, drzew etc. Ponad trampoliną powinno być dostępne co najmniej 7,5 m wolnego miejsca.
- Trampoliny nie wolno stawiać na betonie, asfalcie ani innych podobnych powierzchniach. Również zabronione jest stawianie w pobliżu konstrukcji mogących powodować kolizje, jak np. dmuchanych basenów, huśtawek, zjeżdżalni, ścianek wspinaczkowych itd.
- Trampoliny nie można wkopywać w podłoże.
- Należy ustawić trampolinę w bezpiecznym miejscu, aby nie przemieszczała się na wietrze ani nie przewracała!
- Ustawić trampolinę w taki sposób, aby po jej użyciu inne osoby nie mogły korzystać z niej bez nadzoru, a ponadto należy zabezpieczyć ją przed użytkowaniem bez pozwolenia!

## 7. Montaż

Należy na zewnątrz wyjąć wszystkie części z opakowania i sprawdzić, czy części są kompletne. Jeśli tak nie jest, należy skontaktować się z naszym wsparciem klienta.

### **OSTRZEŻENIE!**

Ze względu na rozmiar niniejszej trampoliny jej montaż i ustawianie muszą wykonać co najmniej dwie osoby dorosłe.

### **OSTRZEŻENIE!**

Podczas montażu trampoliny należy nosić rękawice ochronne i pamiętać, aby pracować uważnie i ostrożnie. Należy uważać, aby niczym się nie zakleszczyć!

### **Wskazówka**

Podczas montażu należy korzystać z osobnej instrukcji montażu. Zawarte w niej są wskazówki przedstawione w formie grafik do poszczególnych kroków montażowych.

### **Wskazówka**

Do montażu należy wykorzystać nakrętki samozabezpieczające. Są one przeznaczone do jednorazowego montażu i po odłączeniu konieczna jest ich wymiana.

## 7.1 Montaż ramy nośnej

Ramę nośną należy zmontować z kilku drążków. W tym celu należy wykonać następujące kroki:

1. Należy znaleźć dla trampoliny odpowiednie miejsce ustawienia. Więcej informacji można znaleźć w punkcie „6. Wybór miejsca ustawienia”.
2. Ustawić drążki ramy (1) na podłożu w taki sposób, aby otwory były skierowane ku górze.
3. Należy założyć element łączący (6) na koniec drążka ramy (1) w taki sposób, aby otwór w złączce na nóżkę był skierowany w dół.
4. Krok 3 należy powtórzyć pięć razy, a następnie połączyć wszystkie drążki ramy (1) za pomocą elementów łączących (6) w dużą obręcz.

### **Wskazówka**

Końce dwóch drążków ramy muszą zostać ze sobą połączone za pośrednictwem elementu łączącego. Końcówki drążków ramy (1) muszą znajdować się całkowicie wewnątrz elementu łączącego (6).

5. Należy zmontować łącznie trzy nóżki, wykorzystując do tego po jednym drążku kątowym (2) i po dwa drążki przedłużające (5).
6. Należy podłączyć końcówki trzech nóżek do złączek na nóżkę elementów łączących (6). Rama nośna jest teraz całkowicie zmontowana.

### **Wskazówka**

Po podłączeniu musi być wyraźnie słyszalne KLIKNIĘCIE. Bolec w nóżce jest wtedy prawidłowo zatrzaśnięty w otworze na bolec złączki na nóżkę.

## 7.2 Zakładanie maty do skakania

Mata do skakania (7) jest napinana za pomocą 42 sprężyn (13). Ważne jest zachowanie kolejności zakładania, aby zagwarantować jednolity rozkład sił. Zachowanie prawidłowej kolejności sprawia, że montaż jest łatwiejszy i bezpieczniejszy. W tym celu należy wykonać następujące kroki:

1. Należy rozłożyć matę (7) w obrębie ramy nośnej. Należy upewnić się, że oznaczenia na macie do skakania (7) wskazują do góry.

### **OSTRZEŻENIE!**

Podczas zakładania sprężyn (13) należy zachować ostrożność! Podczas zakładania sprężyny (13) są napięte! Istnieje niebezpieczeństwo odniesienia obrażeń!

### **OSTRZEŻENIE!**

Mata do skakania (7) jest wyposażona w 42 oczek (7a), a rama nośna w 42 otworów na stronie wierzchniej. Podczas zakładania sprężyn (13) należy zachować ostrożność i dokładnie przestrzegać poniższych wskazówek, aby mata do skakania (7) była właściwie zamontowana. W innym wypadku istnieje niebezpieczeństwo odniesienia obrażeń!

2. Należy wybrać dowolny punkt 0, w którym należy włożyć pierwszą sprężynę (13).
3. Należy zahaczyć sprężynę (13) prawie całkowicie zamkniętą końcówką na oczku (7a) maty do skakania (7).

### **OSTRZEŻENIE!**

Do zamocowania sprężyn (13) zawsze używać klucza do naciągania sprężyn (12). Należy uważać, aby sprężyny (13) całkowicie zatrzasnęły się w otworze w ramie nośnej. W przeciwnym wypadku istnieje niebezpieczeństwo odniesienia obrażeń!

### **Wskazówka**

Sprężyny (13) mają dwie różne końcówki. Prawie całkowicie zamkniętą końcówkę należy zahaczyć na oczku (7a) maty do skakania (7). Otwarty koniec należy zahaczyć w otworze na ramie nośnej.

4. Należy silnie pociągnąć i zahaczyć sprężynę (13) otwartą końcówką w otworze ramy nośnej.
5. Należy odliczyć 14 oczek (7a) dalej i umieścić w 14. oczku (7a) i otworze drugą sprężynę (13).
6. Należy ponownie odliczyć 14 oczek (7a) dalej i umieścić w 28. oczku (7a) i otworze (licząc od punktu 0) jedną sprężynę (13).
7. Ponownie zacząć przy punkcie 0, odliczyć 7 oczek (7a) i włożyć sprężynę (13).
8. Należy odliczyć 14 oczek (7a) dalej i umieścić kolejną sprężynę (13).
9. Należy założyć pozostałe sprężyny (13) do wolnych oczek (7a) i otworów w dowolnej kolejności. W przypadku pominięcia jakiegoś oczka (7a) lub otworu należy sprawdzić, które sprężyny (13) zostały nieprawidłowo założone i przelożyć je do właściwego miejsca.

### 7.3 Przymocowanie osłony ramy

Osłona ramy (8) zapewnia bezpieczeństwo i pomaga uniknąć dotknięcia sprężyn (13). Montaż musi być wykonany starannie i solidnie, aby nie doszło do żadnych obrażeń ciała podczas wyskoków i/lub ponownego opadania. W tym celu należy wykonać następujące kroki.

1. Należy położyć osłonę ramy (8) na matę do skakania (7) w taki sposób, aby sprężyny (13) i drążki ramy (1) były zakryte.

#### Wskazówka

Otwory w osłonie ramy (8) muszą znajdować się przy elementach łączących (6).

2. Należy przymocować osłonę ramy (8) za pomocą pasków (8a) na ramie nośnej.
3. Należy przymocować osłonę ramy (8) za pomocą pasków (8b) w dwóch oczkach (7a) maty do skakania (7).

### 7.4 Montaż siatki bezpieczeństwa

Siatka bezpieczeństwa (11) jest mocowana za pomocą obręczy na połączonych drążkach stelaża siatki (3) i (4). Obręcz składa się z drążków obręczy (9) i elementów łączących (10), które są połączone i wplątane w siatkę bezpieczeństwa (11).

W tym celu należy wykonać następujące kroki:

1. Należy rozłożyć siatkę bezpieczeństwa (11) na macie do skakania (7).

#### Wskazówka

Otwór wejściowy siatki bezpieczeństwa (11) nie może znajdować się ponad nóżką.

2. Należy podłączyć element łączący (10) do końcówki drążka bezpieczeństwa (9).

#### Wskazówka

Otwory w elementach łączących (10) muszą być skierowane do góry, a otwory na śruby w drążkach obręczy (9) i elementach łączących (10) muszą być ułożone nad sobą.

3. Przykręcić element łączący (10) za pomocą śruby (15) oraz nakrętki (16) do drążka obręczy (9).

#### Wskazówka

Do montażu należy wykorzystać nakrętki samozabezpieczające (16). Są one przeznaczone do jednorazowego montażu i po odłączeniu konieczna jest ich wymiana.

4. Powtórzyć ten krok pięć razy.
5. Przeprowadzić drążki obręczy (9) z elementami łączącymi (10) do przodu przez górne otwory w siatce bezpieczeństwa (11).

#### OSTRZEŻENIE!

Należy zawsze przeprowadzać drążek obręczy (9) z elementem łączącym (10) do przodu przez otwory w siatce bezpieczeństwa (11). W przeciwnym razie istnieje niebezpieczeństwo uszkodzenia siatki bezpieczeństwa (11) ze względu na ostre krawędzie końcówek drążków obręczy (9).

### **i Wskazówka**

W każdym otworze siatki bezpieczeństwa (11) musi znajdować się drążek obręczy (9) z elementem łączącym (10) oraz końcówka następnego drążka obręczy (9).

6. Należy połączyć ze sobą drążki obręczy (9) poprzez wsunięcie wolnego końca następnego drążka obręczy (9) do elementu łączącego (10).
7. Przykręcić końcówkę drążka obręczy (9) za pomocą śruby (15) oraz nakrętki (16) w elemencie łączącym (10).
8. Należy włożyć drążki stelaża siatki (3) do złączek na nóżkę elementów łączących (6).

### **i Wskazówka**

Po podłączeniu musi być wyraźnie słyszalne KLIKNIĘCIE. Bolec w drążkach stelaża siatki (3) jest wtedy prawidłowo zatrzaśnięty w otworze na bolec złączki na nóżkę.

9. Należy założyć drążki obręczy (9) na drążki stelaża siatki z uchwytem (4).

### **i Wskazówka**

Dolne wybrzuszenie drążka stelaża siatki z uchwytem (4) musi wskazywać na zewnątrz.

10. Należy skorzystać z pomocy dwóch osób stojących na przeciwko i podnieść siatkę bezpieczeństwa (11) na drążkach stelaża siatki z uchwytem (4), a następnie założyć koniec drążka stelaża siatki z uchwytem (4) na końcówki drążków stelaża siatki (3).

### **i Wskazówka**

Po podłączeniu musi być wyraźnie słyszalne KLIKNIĘCIE. Bolec w drążkach stelaża siatki z uchwytem (4) jest wtedy prawidłowo zatrzaśnięty w otworze na bolec drążka stelaża siatki (3).

## **7.5 Przymocowanie siatki bezpieczeństwa**

Aby siatka bezpieczeństwa (11) zapewniała optymalny poziom ochrony, musi ona zostać przymocowana do ramy. Konieczne jest przewleczenie i napięcie czterech linek (14), aby uniknąć miejsc, o które można się zakleszczyć lub dziur.

W tym celu należy wykonać następujące kroki:

### **i Wskazówka**

Należy rozpocząć przewlekanie pierwszej linki (14) w pobliżu otworu wejściowego siatki bezpieczeństwa (11).

### **i Wskazówka**

Zamek błyskawiczny (11a) na siatce bezpieczeństwa (11) musi być zapięty.

1. Należy najpierw zamocować koniec linki (14) do oczka (7a) w pobliżu wejścia.
2. Następnie należy przewlec drugi koniec linki (14) pomiędzy pierwszym i drugim oczkiem (7a) od zewnątrz do wewnątrz przez dwa otwory w siatce bezpieczeństwa (11).

### **i Wskazówka**

Odstępy pomiędzy otworami w siatce bezpieczeństwa (11) powinny być takie same i wyśrodkowane pomiędzy oczkami (7a).

3. Należy przeprowadzić linkę (14) po drugim otworze z dołu do góry przez oczko (7a) maty do skakania (7).
4. Napiąć linkę (14).
5. Należy przewlec linkę (14) ponownie od zewnątrz do wewnątrz przez dwa kolejne otwory w siatce bezpieczeństwa (11) oraz oczko (7a) maty do skakania (7).
6. Napiąć linkę (14).
7. Należy powtórzyć kroki 5 i 6, aż pozostanie tylko krótki kawałek linki (14).
8. Przymocować koniec linki (14), zawiązując węzeł pojedynczy.
9. Przewlec kolejne linki (14), jak jest to opisane, aż cała siatka bezpieczeństwa (11) zostanie zamocowana.  
Zawiązać luźny koniec ostatniej linki (14) jak najbliżej oczka (7a), przy którym znajduje się początek pierwszej linki (14).



## 8. Użytkowanie

Poniżej przedstawione są wskazówki i porady dotyczące użytkowania trampoliny. Dla bezpieczeństwa użytkownika, osób i zwierząt przebywających w pobliżu konieczne jest przestrzeganie wytycznych zawartych w instrukcji.

### Wskazówka

Przed wejściem na produkt należy wykonać lekkie ćwiczenia rozciągające, aby powoli rozgrzać mięśnie.

### 8.1 Wchodzenie na trampolinę

1. Należy otworzyć zapięcie bezpieczeństwa (11b), a następnie zamek błyskawiczny (11a) na siatce bezpieczeństwa (11).
2. Podczas wchodzenia przez siatkę bezpieczeństwa (11) należy zachować ostrożność. Należy przy tym uważać, aby o nic się nie zahaczyć.
3. Po wejściu na trampolinę należy zapiąć zamek błyskawiczny (11a) na siatce bezpieczeństwa (11) oraz zamknąć zapięcie bezpieczeństwa (11b). Musi to skontrolować osoba nadzorująca!

### Wskazówka

Zasadniczo otwór bezpieczeństwa można zamykać także od wewnątrz (patrz punkt „8.2 Schodzenie z trampoliny”). Najpierw należy zapiąć zapięcie bezpieczeństwa (11b), a następnie zamek błyskawiczny (11a).

### 8.2 Schodzenie z trampoliny

1. Należy otworzyć zamek błyskawiczny (11a) i zapięcie bezpieczeństwa (11b) na siatce bezpieczeństwa (11), aby opuścić trampolinę.
2. Należy usiąść na osłonie ramy (7) i wyjść, wysuwając najpierw stopy poprzez otwór w siatce bezpieczeństwa (11).

### OSTRZEŻENIE!

Nie wychodź skacząc.

### Wskazówka

Po wyjściu z trampoliny należy najpierw zapiąć zamek błyskawiczny (11a), a następnie zamknąć zapięcie bezpieczeństwa (11b).

### 8.3 Użytkowanie trampoliny

- Nigdy nie wolno wchodzić na trampolinę bez nadzoru! Zawsze musi być obecna osoba dorosła, która zaznajomiła się z trampoliną i jej właściwościami!
- Nie należy używać trampoliny, jeśli mata do skakania jest mokra!
- Przed każdym użyciem trampoliny należy sprawdzić ją pod kątem zużycia, uszkodzeń lub brakujących części! Produkt może być używany wyłącznie, jeśli jest w idealnym stanie!

## **OSTRZEŻENIE!**

Przed wejściem na trampolinę należy się upewnić, że na trampolinie ani pod nią nie znajdują się żadne osoby, zwierzęta lub przedmioty! Istnieje niebezpieczeństwo odniesienia obrażeń zarówno dla zwierzęcia, jak i dla użytkownika!

- Na trampolinę należy wchodzić wyłącznie na bosą, w skarpetkach lub butach do gimnastyki.

## **OSTRZEŻENIE!**

Nie wolno wykonywać salt! Lądowanie na głowie lub karku może doprowadzić do ciężkich obrażeń ciała, w tym paraliżu lub nawet śmierci! Nie wolno wykonywać żadnych ryzykownych skoków ani skakać za wysoko lub ponad siatkę bezpieczeństwa (11)! Nie wolno przeprowadzać żadnych zawodów w skokach ani podobnych rywalizacji!

- Maksymalnie jeden użytkownik w tym samym czasie. Niebezpieczeństwo zderzenia!

## **9. Wycofanie z użytku**

Przed przetransportowaniem trampoliny (w dalej oddalone miejsce) lub zabezpieczeniem jej na zimę należy ją rozmontować.

Do demontażu należy użyć dostarczonej w zestawie instrukcji montażu, jak również stosować się do kroków opisanych w niniejszej instrukcji w punkcie „7. Montaż”. W celu demontażu produktu wykonać pojedyncze kroki w odwrotnej kolejności.

Należy demontować części w następującej kolejności:

1. Odłączyć siatkę bezpieczeństwa (11)
2. Zdemontować siatkę bezpieczeństwa (11)
3. Zdjąć drążki stelaża siatki (3/4)
4. Odłączyć i zdjąć osłonę ramy (8)
5. Zdemontować sprężyny (13) i matę do skakania (7)

## **OSTRZEŻENIE!**

Sprężyny (13) należy zdejmować wyłącznie za pomocą dołączonego klucza do naciągania sprężyn (12). Podczas zdejmowania sprężyn (13) należy zachować szczególną ostrożność! Sprężyny (13) są napięte! Istnieje niebezpieczeństwo odniesienia obrażeń!

6. Rozłożenie na części ramy nośnej

W przypadku zamiaru przeniesienia trampoliny w inne miejsce w pobliżu należy w tym celu całkowicie ją rozmontować. Należy postępować zgodnie z instrukcjami w punkcie „10.1 Przeniesienie trampoliny w inne miejsce (znajdujące się w pobliżu)”.

## 10. Transport

Można przenieść trampolinę w inne miejsce znajdujące się w pobliżu, czy też przetransportować ją na dalsze odległości. Należy przy tym przestrzegać zasad opisanych w następujących punktach:

### 10.1 Przeniesienie trampoliny w inne miejsce (znajdujące się w pobliżu)

Do przeniesienia zmontowanej trampoliny o kilka metrów konieczne są co najmniej dwie osoby.

Należy wykonać następujące kroki:

1. Sprawdzić, czy żadne osoby i/lub zwierzęta nie znajdują się w pobliżu lub na/pod trampoliną.
2. Skontrolować drogę, którą trzeba przebyć w celu przeniesienia trampoliny. Należy przy tym zwrócić uwagę na przeszkody.
3. Wraz z co najmniej dwiema osobami unieść nieco trampolinę ponad podłożem.
4. Przenieść trampolinę powoli i ostrożnie, przy czym powinna być ustawiona równoległe do podłoża.
5. Postawić trampolinę w żądanym miejscu ustawienia. Zwrócić uwagę, aby podłoże było równe.
6. Przed pierwszym użyciem sprawdzić, czy trampolina pewnie stoi, a wszystkie jej części są solidnie zamocowane.

### 10.2 Transport trampoliny (w bardziej oddalone miejsce)

W przypadku zamiaru przetransportowania trampoliny w bardziej oddalone miejsce należy ją wcześniej całkowicie rozmontować. Więcej informacji odnośnie demontażu trampoliny można znaleźć w punkcie „9. Wycofanie z użytku”.

## 11. Warunki pogodowe

Przy trudniejszych warunkach pogodowych (nawałnicy, burzy, opadach śniegu lub gradobiciu) konieczne jest zabezpieczenie trampoliny i rozmontowanie jej. Więcej informacji odnośnie demontażu trampoliny można znaleźć w punkcie „9. Wycofanie z użytku”.

### **OSTRZEŻENIE!**

Nie wolno korzystać z trampoliny podczas nawałnicy lub burzy, czy też podczas silnego wiatru! Należy zdemontować trampolinę w przypadku prognozowanej burzy, czy też zimowych warunków pogodowych.

W przypadku odpowiednio wcześnie prognozowanej nawałnicy i/lub burzy należy zdemontować poniższe części i umieścić je w osłoniętym pomieszczeniu:

- siatka bezpieczeństwa (11)
- osłona ramy (8)
- sprężyny (13)
- mata do skakania (7)

W przypadku opadów śniegu i bardzo niskich temperatur należy przykryć trampolinę.

### **Wskazówka**

W przypadku użycia plandeki należy ją zakotwiczyć w podłożu, aby była zabezpieczona przed wiatrem.

Należy zabezpieczyć trampolinę przy silnym wietrze, np. stalowymi kotwami zamocowanymi w podłożu lub przy użyciu obciążen, takich jak worki z piaskiem czy wodą. Należy zdjąć elementy stwarzające opór dla wiatru, takie jak siatka bezpieczeństwa (11), drążki stelaża siatki (3/4), osłona ramy (8) oraz mata do skakania (7).

## 12. Techniki skoku

Poniżej znajdują się ważne informacje dotyczące różnych technik skoków oraz wskazówki, jak należy zachowywać się podczas skakania.

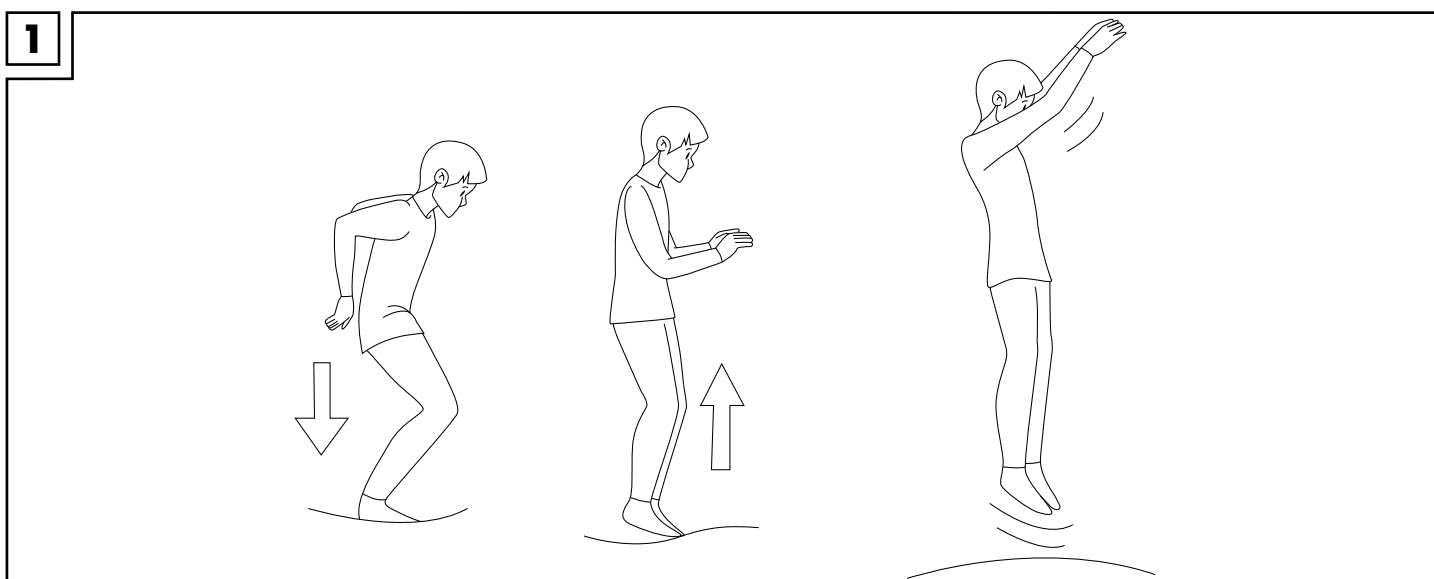
- Należy rozpocząć kilkoma łatwymi skokami (skok podstawowy), aby powoli zaznajomić się z właściwościami trampoliny.
- Nie należy skakać za wysoko i zawsze trzeba starać się zachować kontrolę.
- Należy zawsze skakać z białego oznaczenia na macie do skakania i próbować lądować również na tym oznaczeniu! Należy uważać, aby nie lądować na obrzeżu!
- Przed rozpoczęciem skomplikowanych skoków należy koniecznie przećwiczyć przerywanie skoków! W tym celu lekko zgiąć kolana podczas lądowania na trampolinie (patrz punkt „12.1 Przerwanie skoku”).
- Należy ograniczać czas ciągłego używania. Robić regularne przerwy.

### 12.1 Przerwanie skoku

Aby przerwać skok, należy lekko zgiąć kolana podczas lądowania na macie do skakania. W ten sposób zmniejsza się powoli siła wyskoku.

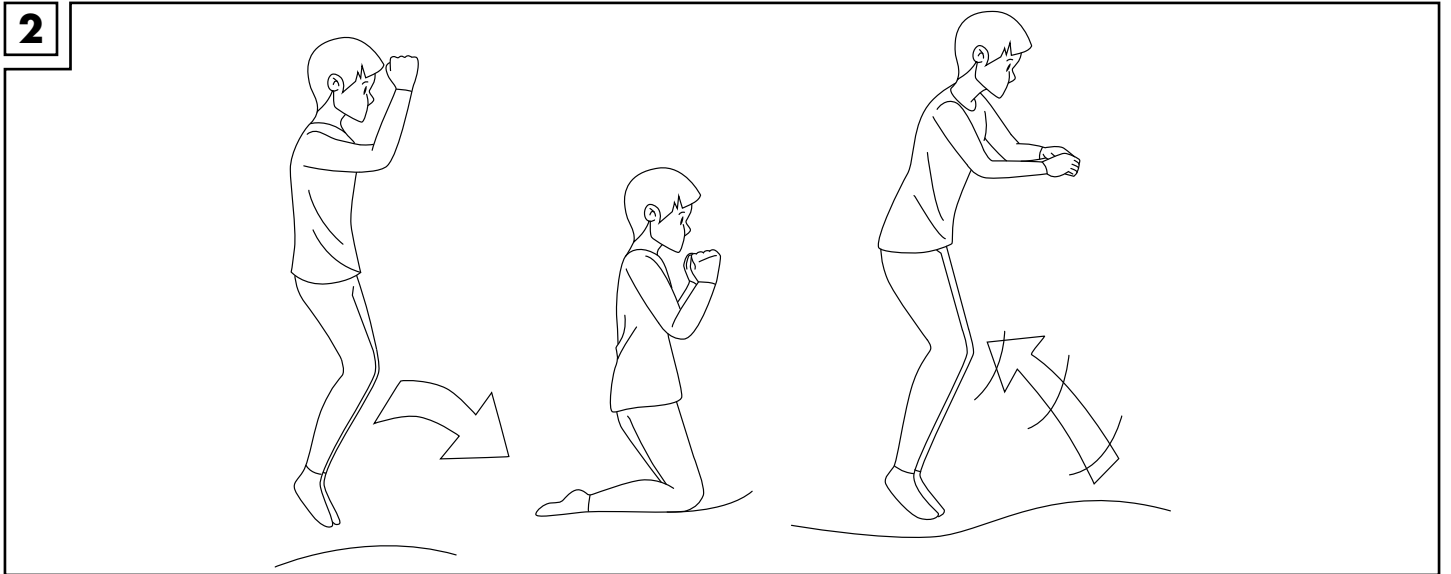
### 12.2 Skok podstawowy (rys. 1)

1. Należy stanąć na środku trampoliny i podczas skakania stale koncentrować wzrok na oznaczeniu!
2. Wykonać powolny zamach rękoma do góry i odbić się od trampoliny.
3. Wylądować ponownie na oznaczeniu. Nie skakać zbyt wysoko!



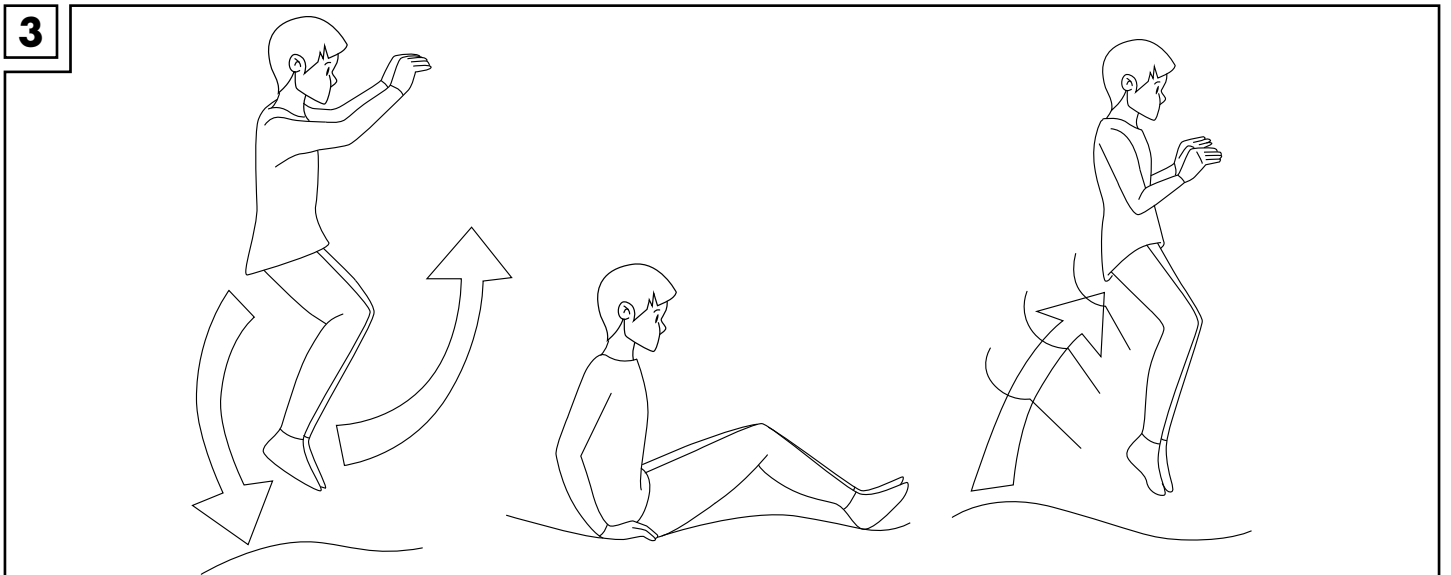
### 12.3 Skok z lądowaniem na kolanach (rys. 2)

1. Wyskakiwać podobnie jak przy skoku podstawowym. Przy tym nie skakać zbyt wysoko!
2. Starać się lądować na kolanach, przy czym tułów pozostaje wyprostowany.
3. Przy kolejnym odepchnięciu się należy spróbować ponownie stanąć na nogach.



### 12.4 Skok z lądowaniem na siedząco (rys. 3)

1. Wyskakiwać podobnie jak przy skoku podstawowym. Przy tym nie skakać zbyt wysoko!
2. Należy próbować wylądować w pozycji siedzącej. Przy tym nie należy wyprostowywać łokci, a raczej utrzymywać ramiona i ręce luźno przy biodrach.
3. Przy kolejnym odepchnięciu się należy spróbować ponownie stanąć na nogach.



## 13. Konserwacja

Konserwacja jest ważna dla zachowania jakości i bezpieczeństwa trampoliny. Należy przestrzegać poniższych ważnych informacji, aby długo cieszyć się swoją trampoliną.

### **OSTRZEŻENIE!**

Na początku i podczas całego sezonu skakania na trampolinie należy w regularnych odstępach czasu wykonywać poniżej wymienione kontrole. W przypadku niespełnienia obowiązku kontroli, może dojść do ciężkich obrażeń ciała.

- Należy uważać, aby w pobliżu trampoliny nie dostały się żadne ostre ani szpiczaste przedmioty, ponieważ w przeciwnym wypadku może dojść do uszkodzenia maty do skakania.
- Nie należy korzystać z trampoliny:
  - w przypadku dziur lub rys w macie do skakania.
  - jeśli mata do skakania nie jest napięta.
  - w przypadku uszkodzonych części ramy.
  - w przypadku uszkodzonej, brakującej lub niezamocowanej osłony ramy.
  - w przypadku uszkodzonych lub brakujących sprężyn. Należy natychmiast wymienić je.
  - kiedy śruby i nakrętki są luźne. Należy w razie konieczności dokręcić wszystkie śruby i nakrętki.
- Przed każdym użyciem trampoliny należy sprawdzić ją pod kątem zużytych lub brakujących części. Następujące części zużywalne należy regularnie sprawdzać pod kątem śladów zużycia: Wszelkie osłony i ostre krawędzie, w tym matę do skakania, osłonę ramy, siatkę bezpieczeństwa oraz osłony piankowe drążków stelaża siatki. W razie potrzeby wymienić uszkodzone części.
- Należy przed każdym użyciem trampoliny sprawdzić, czy drążki, połączenia wtykowe oraz bolce / kołki zabezpieczające są w nieuszkodzonym stanie i nie mogą się zluzować się podczas wykonywania skoków.
- Należy wymienić siatkę bezpieczeństwa, jeśli widoczne są oznaki zużycia materiału.
- Należy co 3 lata wymieniać siatkę, matę do skakania oraz elementy zabezpieczające.

## 14. Pielęgnacja

Dla zapewnienia długiej żywotności trampoliny należy regularnie sprawdzać czystość maty do skakania oraz części wewnętrznej.

Należy czyścić trampolinę w następujący sposób:

1. Usunąć z trampoliny wszelkie nieczystości, np. listowie.
2. Przetrzeć wilgotną ścierką osady powstałe na skutek opadów deszczu.
3. Następnie należy całkowicie osuszyć wyczyszczone części za pomocą suchej ściereki.

**WAŻNE!** Nie czyścić przy użyciu ostrych środków czyszczących, w przeciwnym wypadku może dojść do uszkodzenia materiału.

## 15. Przechowywanie

W celu przechowywania części trampoliny konieczne jest zdemontowanie następujących komponentów:

- obręcz bezpieczeństwa (drążek obręczy (9), elementy łączące (10))
- siatka bezpieczeństwa (11)
- drążki stelaża siatki (3) (4)

Te komponenty należy następnie przechowywać w suchym i czystym miejscu w temperaturze pokojowej. Więcej informacji na temat demontażu trampoliny można znaleźć w punkcie „9. Wycofanie z użytku”.

### **OSTRZEŻENIE!**

Nieprawidłowe przechowywanie trampoliny może spowodować przedwczesne zużycie, a także prowadzić do pęknięć konstrukcji.

### **Wskazówka**

Aby zabezpieczyć na zimę pozostałe części trampoliny, można przykryć trampolinę plandeką, którą następnie należy zamocować w celu przygotowania na działanie wiatru i zimowe warunki.

Wszystkie części trampoliny należy przechowywać w suchym i czystym miejscu w temperaturze pokojowej.

## 16. Akcesoria (dostępne opcjonalnie)

Pod niżej podanym adresem serwisu można zamówić następujące akcesoria do niniejszej trampoliny:

- drabina
- mata do skakania
- siatka bezpieczeństwa
- osłona ramy
- sprężyny
- drążki stelaża siatki
- klucz do naciągania sprężyn
- drążki obręczy
- elementy łączące

### **Wskazówka**

Należy używać wyłącznie oryginalnych części zamiennych i akcesoriów. Można to zamówić, kontaktując się z podanym punktem serwisowym.



## 17. Utylizacja

Trampolinę oraz opakowanie należy utylizować zgodnie z obowiązującymi przepisami lokalnymi.

Opakowania, takie jak torby plastikowe, nie powinny znaleźć się w rękach dzieci.

Opakowanie przechowywać w miejscu niedostępnym dla dzieci.



Trampolinę oraz opakowanie należy utylizować w sposób przyjazny dla środowiska.



Kod materiału do recyklingu służy do oznaczenia różnych materiałów przeznaczonych do zwrotu w celu ponownego przetworzenia (recyklingu).

Kod składa się z symbolu, który powinien odzwierciedlać cykl odzysku, oraz numeru oznaczającego materiał.

## 18. Wskazówki dotyczące gwarancji i serwisowania

Trampolina została wyprodukowana bardzo starannie i była poddawana stałej kontroli. Firma DELTA-SPORT HANDELSKONTOR GmbH udziela prywatnym klientom końcowym na tę trampolinę trzyletniej gwarancji, licząc od daty zakupu (okres gwarancyjny), zgodnie z następującymi warunkami. Gwarancja obejmuje wyłącznie wady materiałowe i fabryczne. Gwarancja nie obejmuje części, które podlegają normalnemu zużyciu i które z tego powodu są traktowane jako części eksploatacyjne (np. baterie) oraz części, które można łatwo uszkodzić, np. przetłaczniki, akumulatory lub części wykonane ze szkła.

Wyklucza się roszczenia wynikające z tej gwarancji w następujących przypadkach: niefachowe lub niezgodnie z przeznaczeniem korzystanie, korzystanie nie mieszczące się w ramach przewidzianego użycia lub przewidzianego zakresu użycia, nieprzestrzeganie zaleceń umieszczonych w instrukcji, chyba, że klient końcowy udowodni, że występuje wada materiałowa lub fabryczna, która nie wynika z jednej powyżej wymienionych okoliczności.

Roszczeń z tytułu gwarancji można dochodzić wyłącznie w okresie gwarancyjnym pod warunkiem przedstawienia oryginalnego dowodu zakupu. Z tego powodu należy zachować oryginalny dowód zakupu. Okres gwarancji nie ulega przedłużeniu ze względu na jakiegokolwiek naprawy z tytułu gwarancji, rękojmi lub dobrej woli firmy.

Powyższe postanowienie obejmuje również wymienione lub poddane naprawie części produktu.

W razie reklamacji należy najpierw skontaktować się z nami pod niżej podanym numerem infolinii serwisowej lub e-mailem. W razie zgłoszenia gwarancyjnego trampolina zostanie – wg naszego uznania – bezpłatnie naprawiona, wymieniona lub też zostanie zwrócona kwota zakupu. Nie występują inne prawa wynikające z gwarancji.

Prawa ustawowe użytkownika, w szczególności roszczenia gwarancyjne wobec właściwego sprzedawcy, nie są ograniczone niniejszą gwarancją.

IAN: 374091\_2104

Ⓟ Serwis Polska

Tel.: 22 397 4996

E-Mail: [deltasport@lidl.pl](mailto:deltasport@lidl.pl)

## **Słownik pojęć**

### **Mata do skakania**

Mata do skakania jest mocowana do stelaża ramy trampoliny za pomocą sprężyn. Mata do skakania to obszar, na którym wykonywane są skoki.

### **Ostona ramy**

Ostona ramy znajduje się na trampolinie pomiędzy matą do skakania a ramą trampoliny. Chroni ona osobę skaczącą na trampolinie przed ewentualnym odniesieniem obrażeń na skutek naprężonych sprężyn.

### **Siatka bezpieczeństwa**

Siatka bezpieczeństwa chroni użytkownika przed przypadkowym wypadnięciem lub wyskoczeniem z trampoliny.

### **Sprężyny**

Stalowe sprężyny umożliwiają wysokie wyskoki na macie do skakania. Stanowią one elastyczne połączenie maty do skakania z ramą trampoliny.

### **Klucz do naciągania sprężyn**

Klucz do naciągania sprężyn to ważne narzędzie, które umożliwia przyłączenie naciągniętych sprężyn do ramy trampoliny. W żadnym wypadku nie należy mocować sprężyn do ramy trampoliny bez użycia klucza do naciągania sprężyn! W przeciwnym wypadku istnieje niebezpieczeństwo odniesienia obrażeń.

### **Zapięcie bezpieczeństwa**

Zapięcie bezpieczeństwa znajduje się na zamku błyskawicznym siatki bezpieczeństwa. Zabezpiecza ono dodatkowo zamknięte wejście do trampoliny, kiedy ktoś znajduje się na trampolinie. Zapięcie bezpieczeństwa musi być zawsze zamknięte łącznie z zamkiem błyskawicznym.

Srdečně blahopřejeme!

Svým nákupem jste se rozhodli pro kvalitní trampolínu. Před prvním použitím se prosím s trampolínou seznámete.

## **Pozorně si přečtěte následující návod k použití.**

Návod k použití je nedílnou součástí trampolíny. Uložte ho, stejně jako obal, pečlivě pro budoucí použití. Pokud trampolínu předáváte třetím osobám, vždy přiložte tento návod k použití. Tuto trampolínu musí sestavovat nejméně dvě dospělé osoby. Tato trampolína je hračka pro děti od 6 let a je určena pouze pro použití venku. Trampolína je určena pro soukromé použití a není vhodná pro komerční účely.

### **1. Obsah balení/seznam dílů (obr. A)**

- (1) tyč rámu 6 x
- (2) úhlová tyč 3 x
- (3) tyč k síti 6 x
- (4) tyč sítě s držákem 6 x
- (5) prodlužovací tyč 6 x
- (6) spojka, vč. objímky na nohu 6 x
- (7) skákací podložka 1 x
  - (7a) oko 42 x
- (8) chránič rámu 1 x
  - (8a) pásek k upevnění chrániče rámu na spodním rámu 6 x
  - (8b) pásek k upevnění chrániče rámu na okách skákací podložky 6 x
- (9) kruhová tyč 6 x
- (10) spojka 6 x
- (11) ochranná síť 1 x
  - (11a) zip 1 x
  - (11b) bezpečnostní uzávěr 1 x
- (12) napínací hák na pružiny 1 x
- (13) pružina 42 x
- (14) lano 4 x
- (15) šroub 12 x
- (16) šroubová matice 12 x
- (17) nářadí 1 x
- (18) šestihranný klíč 1 x
- 1 x návod k sestavení
- 1 x návod k použití

## 2. Technické údaje

Rozměry (po sestavení): cca 244 x 240 cm (Ø x v)

Hmotnost (včetně ochranné sítě): cca 33,5 kg

Výška vstupu: cca 60 cm



Max. zatížení: 50 kg



Datum výroby (měsíc/rok): 11/2021

**CE** Společnost Delta-Sport Handelskontor GmbH tímto prohlašuje, že tato trampolína je v souladu s následujícími základními požadavky a ostatními příslušnými ustanoveními:

2009/48/ES – Směrnice o bezpečnosti hraček

## 3. Použití dle určení

Tato trampolína je hračka pro děti od 6 let a je určena pouze pro použití venku. Trampolína je určena pro soukromé použití a není vhodná pro komerční účely. Trampolínu lze zatížit maximálně 50 kg! Trampolína není vhodná pro terapeutické účely.

## 4. Použité symboly a signální slova

### **UPOZORNĚNÍ!**

Signální slovo označuje riziko vysokého stupně, které, pokud se ho nelze vyvarovat, může mít za následek závažné poranění.

### **Upozornění**

Další informace k použití náradí.

## 5. Bezpečnostní pokyny

### **Upozornění. Nevhodné pro děti mladší 36 měsíců. Nebezpečí zalknutí. Malé části.**

- Trampolína je vhodná pro děti od 6 let, neboť pro děti mladší 6 let může být velmi obtížné posoudit fyzikální a dynamické vlastnosti skákací podložky a dovednosti potřebné ke koordinaci.
- Trampolína není určena k používání osobami (včetně dětí) s omezenými fyzickými, smyslovými nebo duševními schopnostmi nebo s nedostatkem zkušeností a/nebo znalostí, pokud nejsou pod dohledem osoby odpovědné za jejich bezpečnost a neobdržely od ní pokyny, jak trampolínu používat.

### **UPOZORNĚNÍ!**

- Neskákejte přemety. Dopad na hlavu nebo krk může mít za následek vážné zranění, ochrnutí nebo dokonce smrt!
- Neprovádějte riskantní skoky a neskákejte příliš vysoko nebo přes ochrannou síť!
- Jen pro domácí použití.
- Nepořádejte závody ve skocích nebo podobně.
- Nikdy neskákejte ze skákací podložky přímo na zem! Při tvrdém nárazu hrozí vysoké nebezpečí poranění!
- Pouze jeden uživatel. Nebezpečí srážky!
- Nepoužívejte trampolínu, pokud jste zraněni nebo máte nějaké zdravotní omezení, např. zraněný kotníkový kloub, bolesti zad atd.
- Pokud máte pocit závratě nebo bušení srdce atd., okamžitě trampolínu opusťte a obraťte se na lékaře.
- Ujistěte se, že na Vašem oblečení nejsou žádné ostré háčky, oka a podobně. Hrozí nebezpečí poranění!
- Nikdy úmyslně neskákejte do ochranné sítě nebo přes ni, nesnažte se za ni vytahovat nebo se věšet za tyče sítě, kruhové tyče, spojky nebo ochranou síť. Hrozí nebezpečí poranění!
- Před vstupem na trampolínu se ujistěte, že pod trampolínu nebo na ní nejsou žádní lidé, zvířata nebo předměty! Hrozí nebezpečí poranění jak zvířete, tak uživatele!

### 5.1 BEZPEČNOSTNÍ POKYNY K POUŽÍVÁNÍ

- Upozornění. Maximálně 50 kg.  
Tato trampolína je určena pro maximální hmotnost uživatele 50 kg. Nepoužívejte trampolínu, pokud máte vyšší tělesnou hmotnost.
- Upozornění. Nepoužívejte ji, když je skákací podložka mokrá.
- Upozornění. Před skákáním vyprázdněte kapsy a nemějte nic v rukou.
- Upozornění. Vždy skákejte uprostřed skákací podložky. Nikdy na okraji!
- Upozornění. Při skákání nejezte.
- Upozornění. Neseskakujte z trampolíny.
- Upozornění. Omezte délku používání bez přerušování (dělejte pravidelné přestávky).
- Upozornění. Skákejte bez obuvi.
- Upozornění. Při silném větru trampolínu zajistěte a nepoužívejte (viz odstavec „11. Povětrnostní podmínky“).
- Upozornění. Před skákáním vždy zavřete otvor ochranné sítě.
- Před skákáním zkontrolujte správné upevnění pěnových chráničů.
- Upozornění. Pouze pro použití ve venkovním prostředí.
- Je nutný dohled dospělé osoby.

- Pokud patříte do skupiny osob se zdravotními riziky, poraďte se před použitím trampolíny se svým lékařem.
- Trampolína není vhodná pro terapeutické účely.
- Před každým použitím trampolínu zkontrolujte z hlediska poškození, opotřebení, trhlin a chybějících částí! Nesmí se používat, pokud je viditelně poškozená nebo defektní.
- Před každým použitím se ujistěte, že je trampolína správně smontovaná a že chrániče rámu a ochranná síť jsou pečlivě připevněny a správně umístěny.
- Vždy se odrážejte ze značky na skákací podložce a snažte se na ni znovu dopadnout. Pokud přistanete více než 30 cm od značky, okamžitě skákání přerušete a začnete znovu ze značky.
- Před každým použitím zkontrolujte spojení mezi nohama a částmi rámu.
- Při skákání zaměřte pohled na střed trampolíny. To Vám pomůže udržet si kontrolu.
- Vždy se ujistěte, že dohlížející osoba zná trampolínu a její vlastnosti.
- Skákejte pouze při dostatečném osvětlení. Nikdy ve tmě.

## 5.2 BEZPEČNOSTNÍ POKYNY K SESTAVENÍ

- Upozornění. Trampolínu musí sestavit minimálně dvě dospělé osoby podle návodu k sestavení a poté ji musí před prvním použitím zkontrolovat.
- Trampolínu používejte až po kompletní montáži.
- Při montáži dávejte pozor, abyste se nepřiskřípli! Při sestavování trampolíny noste ochranné rukavice. Dávejte pozor na místa, kde hrozí přiskřípnutí.
- Pro sestavení se používají šroubové matice. Jsou vhodné pro jednorázovou montáž a po povolení je nutné je vyměnit.
- Na ochrannou síť nesmí být připevněny ani zavěšeny žádné cizí předměty.
- Používejte pouze originální náhradní díly a příslušenství. V tomto případě se obraťte na náš zákaznický servis.
- Trampolína se smí používat, pouze pokud je správně sestavená.

## 5.3 ÚDRŽBA/PÉČE

- V pravidelných intervalech kontrolujte šroubová spojení a dotahujte je.
- Neprovádějte na trampolíně neodborné úpravy.
- Vadné díly je nutné vždy vyměnit pouze za originální náhradní díly. V tomto případě se obraťte na náš zákaznický servis.
- Ochrannou síť, skákací podložku, chránič rámu a pěnové chrániče tyčí sítě každé 3 roky vyměňte.

### **i** Upozornění

- Pokud máte dlouhé vlasy, svažte je před vstupem na trampolínu gumičkou!
- Doporučujeme nosit horní díl s dlouhým rukávem a dlouhé kalhoty, abyste se chránili před možným poškrábáním a odřením. Oblečení musí být těsné, ale pohodlné.
- Vyvarujte se příliš vysokých skoků a nepřeceňujte se. Zpočátku pozvolna zvyšujte intenzitu skákání, ale nepřeháňte to. Vždy dbejte na to, abyste měli nad svými skoky kontrolu.

## 6. Výběr stanoviště

- Trampolína není určena k použití v interiérech.
- Stanoviště pro umístění trampolíny volte pečlivě. Trampolína se nesmí umisťovat na tvrdých površích.
- Nestavte trampolínu na hladkých površích, jako je např. dlažba! Mohla by sklouznout!
- Postavte trampolínu na rovné ploše nejméně ve vzdálenosti 2 m od jiných předmětů nebo překážek, např. plotu, garáže, domu, přečínajících větví, šňůr na prádlo nebo elektrického vedení. Dbejte na to, aby zejména směrem nahoru bylo dostatek místa. Nestavte ji v blízkosti oken, stěn, stromů atd. Nad trampolínou by měl být volný prostor min. 7,5 m.
- Trampolína nesmí být umístěna na beton, asfalt nebo podobné tvrdé povrchy ani v blízkosti kolidujících zařízení, jako jsou např. bazénky, houpačky, skluzavky, prolézačky atd.
- Trampolína se nesmí zapouštět do země.
- Postavte trampolínu na bezpečném místě tak, aby nemohla být odfouknuta větrem nebo se nemohla převrátit!
- Postavte trampolínu tak, aby ji po použití nemohly použít jiné osoby bez dozoru, a zabezpečte ji proti nepovolenému použití!

## 7. Sestavení

Vyjměte venku všechny díly z obalu a zkontrolujte, zda jsou k dispozici všechny součásti. Pokud by tomu tak nebylo, kontaktujte prosím náš zákaznický servis.

### **UPOZORNĚNÍ!**

Montáž trampolíny by měly vzhledem k její velikosti provádět minimálně dvě dospělé osoby.

### **UPOZORNĚNÍ!**

Při sestavování trampolíny noste ochranné rukavice a pracujte opatrně a pečlivě. Dávejte pozor, abyste se nepřiskřípli!

### **Upozornění**

K sestavení použijte samostatný návod k sestavení. Zde jsou potřebné informace k jednotlivým krokům vizuálně znázorněny.

### **Upozornění**

Pro sestavení se používají šroubové matice. Jsou vhodné pro jednorázovou montáž a po povolení je nutné je vyměnit.

## 7.1 Sestavení spodního rámu

Spodní rám je nutné sestavit z několika tyčí. Postupujte následovně:

1. Vyberte pro trampolínu vhodné stanoviště. Podrobnější informace najdete v odstavci „6. Výběr stanoviště“.
2. Položte tyče rámu (1) na zem otvory směrem nahoru.
3. Nasadte spojku (6) na konec tyče rámu (1) tak, aby objímka na nohu směřovala otvorem dolů.
4. Zopakujte krok 3 pětkrát a potom spojte všechny tyče rámu (1) pomocí spojek (6) do velkého kruhu.

### **Upozornění**

Konce dvou tyčí rámu je nutné ve spojce do sebe zastrčit. Konce tyčí rámu (1) se musí kompletně nacházet ve spojce (6).

5. Zasuňte vždy úhlovou tyč (2) a dvě prodlužovací tyče (5) tak, aby vznikly celkově tři nohy ve tvaru U.
6. Konce tří noh ve tvaru U zastrčte do objímek na nohy spojek (6). Spodní rám je nyní kompletně sestaven.

### **Upozornění**

Při zasunování musíte zřetelně slyšet ZACVAKNUTÍ. Kolík noh je pak správně zajištěný v otvoru objímky na nohy.



## 7.2 Usazení skákací podložky

Skákací podložka (7) se napne pomocí 42 pružin (13). Pořadí nasazení je důležité pro zajištění rovnoměrného rozložení sil. Při správném pořadí je montáž jednodušší a bezpečnější. Postupujte následovně:

1. Skákací podložku (7) rozprostřete uvnitř spodního rámu. Dbejte na to, aby značka na skákací podložce (7) směřovala nahoru.

### **UPOZORNĚNÍ!**

Při nasazování pružin (13) postupujte opatrně! Pružiny (13) jsou při nasazování pod napětím! Hrozí nebezpečí poranění!

### **UPOZORNĚNÍ!**

Skákací podložka (7) je vybavena 42 oky (7a) a spodní rám 42 otvory na horní straně. Při nasazování pružin (13) postupujte opatrně a dodržujte přesně následující instrukce, abyste skákací podložku (7) nasadili správně. V opačném případě hrozí nebezpečí poranění!

2. Zvolte libovolný bod 0, na němž nasadíte první pružinu (13).
3. Zahákněte pružinu (13) téměř uzavřeným koncem do oka (7a) skákací podložky (7).

### **UPOZORNĚNÍ!**

Při připevňování pružin (13) vždy použijte napínací hák na pružiny (12). Dbejte na to, aby pružina (13) kompletně zapadla do otvoru spodního rámu. Jinak hrozí nebezpečí poranění!

### **Upozornění**

Pružiny (13) mají dva různé konce. Téměř uzavřený konec se zahákne do oka (7a) skákací podložky (7). Otevřený konec se zahákne do otvoru ve spodním rámu.

4. Silně zatáhněte a zahákněte pružinu (13) otevřeným koncem do otvoru na spodním rámu.
5. Odpočítejte 14 ok (7a) a nasadte na 14. oku (7a) a otvoru druhou pružinu (13).
6. Opět odpočítejte 14 ok (7a) a nasadte i na 28. oku (7a) a otvoru (počítáno od bodu 0) pružinu (13).
7. Začněte opět u bodu 0 a odpočítejte 7 ok (7a) a nasadte pružinu (13).
8. Odpočítejte 14 ok (7a) a nasadte další pružinu (13).
9. Nasadte zbývající pružiny (13) do ještě volných ok (7a) a otvorů v libovolném pořadí. Pokud některé oko (7a) nebo otvor přehlédnete, zkontrolujte, kterou pružinu (13) jste nasadili chybně, a umístěte ji do správné polohy.

### 7.3 Připevnění chrániče rámu

Chránič rámu (8) zajišťuje bezpečnost a chrání před kontaktem s pružinami (13). Montáž je nutné provádět pečlivě a pevně, aby při skákání a/nebo pádu nedošlo ke zranění. Postupujte následovně.

1. Položte chránič rámu (8) na skákací podložku (7) tak, aby pružiny (13) a tyče rámu (1) byly skryté.

#### **Upozornění**

Mezery v chrániči rámu (8) se musí nacházet na spojkách (6).

2. Připevněte chránič rámu (8) pomocí pásků (8a) na konstrukci spodního rámu.
3. Připevněte chránič rámu (8) pomocí pásků (8b) na dvou okách (7a) skákací podložky (7).

### 7.4 Montáž ochranné sítě

Ochranná síť (11) se na spojených tyčích sítě (3) a (4) připevní kruhem. Kruh se skládá z kruhových tyčí (9) a spojek (10), které jsou složené a provléknuté do ochranné sítě (11).

Postupujte následovně:

1. Rozprostřete ochrannou síť (11) na skákací podložce (7).

#### **Upozornění**

Vstupní otvor ochranné sítě (11) se nesmí nacházet nad nohou ve tvaru U.

2. Nasadte na jeden konec kruhové tyče (9) spojku (10).

#### **Upozornění**

Mezera ve spojce (10) musí směřovat nahoru a otvory na šroub kruhových tyčí (9) a spojek (10) musí ležet nad sebou.

3. Přišroubujte spojku (10) pomocí šroubu (15) a šroubové matice (16) na kruhovou tyč (9).

#### **Upozornění**

Pro sestavení se používají šroubové matice (16). Jsou vhodné pro jednorázovou montáž a po povolení je nutné je vyměnit.

4. Tento krok zopakujte pětkrát.
5. Protáhněte kruhové tyče (9) se spojkami (10) nejprve horními otvory v ochranné síti (11).

#### **UPOZORNĚNÍ!**

Kruhovou tyč (9) se spojkou (10) vždy protáhněte nejprve otvory v ochranné síti (11). Jinak kvůli ostrým hranám konců kruhové tyče (9) hrozí nebezpečí, že se ochranná síť (11) poškodí.

#### **Upozornění**

V každém otvoru ochranné sítě (11) se musí nacházet jedna kruhová tyč (9) se spojkou (10) a konec další kruhové tyče (9).

6. Spojte vzájemně kruhové tyče (9) tak, že volný konec další kruhové tyče (9) zasunete do spojky (10).
7. Konec kruhové tyče (9) pomocí šroubu (15) a šroubové matice (16) pevně utáhněte ve spojce (10).
8. Zastrčte tyče sítě (3) do objímek na nohy spojek (6).

### **i** Upozornění

Při zasunování musíte zřetelně slyšet ZACVAKNUTÍ. Kolík tyčí sítě (3) je pak správně zajištěný v otvoru objímky na nohy.

9. Nasadíte kruhové tyče (9) na tyče sítě s držákem (4).

### **i** Upozornění

Spodní vyklenutí tyče sítě s držákem (4) musí směřovat směrem ven.

10. Ve dvou osobách stojících proti sobě zvedněte ochrannou síť (11) za tyče sítě s držákem (4) a připevněte konec tyčí sítě s držákem (4) na koncích tyčí sítě (3).

### **i** Upozornění

Při zasunování musíte zřetelně slyšet ZACVAKNUTÍ. Kolík tyčí sítě s držákem (4) je pak správně zajištěný v otvoru tyče sítě (3).

## 7.5 Připevnění ochranné sítě

Pro optimální bezpečnost ochranné sítě (11) je nutné ji připevnit k rámu. Je nutné provléknout čtyři lana (14) a pevně je napnout, aby se nevytvořila místa zachytávání nebo díry.

Postupujte následovně:

### **i** Upozornění

S provlékáním prvního lana (14) začněte poblíž vstupu ochranné sítě (11).

### **i** Upozornění

Zip (11a) na ochranné síti (11) musí být zavřený.

1. Nejprve připevněte jeden konec lana (14) na oku (7a) poblíž vstupu.
2. Potom provlékněte druhý konec lana (14) mezi prvním a druhým okem (7a) zvnějšku dovnitř dvěma otvory v ochranné síti (11).

### **i** Upozornění

Vzdálenost mezi otvory v ochranné síti (11) by měla být rovnoměrná a uprostřed mezi oky (7a).

3. Protáhněte lano (14) za druhým otvorem zespodu nahoru okem (7a) na skákací podložce (7).
4. Lano (14) tažením napněte.
5. Provlékněte lano (14) znovu z vnějšku dovnitř dalšími dvěma otvory v ochranné síti (11) a okem (7a) na skákací podložce (7).
6. Lano (14) tažením napněte.
7. Opakujte kroky 5 a 6, dokud nebudete mít už jenom krátký kousek lana (14).
8. Konec lana (14) připevněte jednoduchým uzlem.
9. Provlékněte další lano (14), jak je popsáno, až budete mít připevněnou kompletní ochrannou síť (11). Volný konec lana (14) přitom zavažte na uzel co nejvíce těsně u oka (7a), kde se nachází začátek prvního lana (14).

## 8. Použití

Níže jsou uvedeny instrukce a rady k používání trampolíny. Z důvodu bezpečnosti uživatelů, osob a zvířat v okolí je třeba dodržovat pokyny v návodu.

### **Upozornění**

Před vstupem na výrobek se trochu protáhněte, aby se Vaše svaly pomalu zahřály.

### 8.1 Vstup na trampolínu

1. Otevřete bezpečnostní uzávěr (11b) a potom zip (11a) na ochranné síti (11).
2. Opatrně projděte ochrannou sítí (11). Při vstupu dávejte pozor, abyste neuvízli.
3. Po vstoupení na trampolínu zavřete zip (11a) na ochranné síti (11) a bezpečnostní uzávěr (11b). To musí zkontrolovat dohlížející osoba!

### **Upozornění**

Bezpečnostní otvor lze v zásadě zavřít i zevnitř (viz odstavec „8.2 Opuštění trampolíny“). Nejprve zavřete bezpečnostní uzávěr (11b) a potom zip (11a).

### 8.2 Opuštění trampolíny

1. Jestliže chcete trampolínu opustit, otevřete zip (11a) a potom bezpečnostní uzávěr (11b) ochranné sítě (11).
2. Posadíte se na skákací podložku (7) a projděte otvorem v ochranné síti (11) nejprve nohama.

### **UPOZORNĚNÍ!**

Neseskakujte z trampolíny.

### **Upozornění**

Po opuštění trampolíny nejprve zavřete zip (11a) a potom bezpečnostní uzávěr (11b).

### 8.3 Použití trampolíny

- Nikdy na trampolínu nevstupujte bez dozoru! Vždy musí být přítomna dospělá osoba, která je obeznámena s trampolínou a jejími vlastnostmi!
- Nepoužívejte trampolínu, pokud je skákací podložka mokrá!
- Před každým použitím trampolíny zkontrolujte z hlediska opotřebení, poškození a chybějících částí! Trampolína se smí používat pouze v bezvadném stavu!

### **UPOZORNĚNÍ!**

Před vstupem na trampolínu se ujistěte, že pod trampolínou nebo na ní nejsou žádní lidé, zvířata nebo předměty! Hrozí nebezpečí poranění jak zvířete, tak uživatele!

- Na trampolínu vstupujte výhradně bosí, v punčochách nebo cvičkách.

### **UPOZORNĚNÍ!**

Neskákejte přemety! Dopad na hlavu nebo krk může mít za následek vážné zranění, ochrnutí nebo dokonce smrt! Neprovádějte riskantní skoky a neskákejte příliš vysoko nebo přes ochrannou síť (11)! Nepořádejte závody ve skocích nebo podobně!

- Pouze jeden uživatel. Nebezpečí srážky!

## 9. Vyřazení z provozu

Než budete trampolínu přemísťovat (na vzdálenější místo) nebo budete chtít trampolínu zazimovat, musíte ji demontovat.

Při demontáži použijte dodaný návod k sestavení a zde popsané kroky v „7. Sestavení“. Při demontáži postupujte v opačném pořadí jednotlivých kroků.

Části demontujte v následujícím pořadí:

1. Uvolněte ochrannou síť (11)
2. Demontujte ochrannou síť (11)
3. Odstraňte tyče sítě (3/4)
4. Uvolněte a odstraňte chránič rámu (8)
5. Demontujte pružiny (13) a skákací podložku (7)

### UPOZORNĚNÍ!

Pružiny (13) odstraňujte pouze pomocí dodaného napínacího háku (12). Při odstraňování pružin (13) postupujte velmi opatrně! Pružiny (13) jsou pod napětím! Hrozí nebezpečí poranění!

6. Rozložte spodní rám

Pokud chcete trampolínu přepravovat na malou vzdálenost, nemusíte ji celou demontovat. Postupujte podle popisu v odstavci „10.1 Přemístění trampolíny (na blízké stanoviště)“.

## 10. Přeprava

Trampolínu můžete přemístit na jiné, bližší místo nebo ji přepravovat na delší vzdálenosti. Přitom je nutné dodržet následující body:

### 10.1 Přemístění trampolíny (na blízké stanoviště)

Jestliže chcete trampolínu přemístit o několik metrů, potřebujete k tomu nejméně dvě osoby.

Postupujte takto:

1. Zkontrolujte, že se v blízkosti nebo na trampolíně/pod trampolínou nenacházejí žádné osoby a/nebo zvířata.
2. Zkontrolujte dráhu, kterou musíte urazit pro přemístění trampolíny. Přitom dávejte pozor na překážky.
3. Zvedněte trampolínu ze země nejméně ve dvou osobách.
4. Neste trampolínu pomalu a opatrně vodorovně k zemi.
5. Postavte trampolínu na požadovaném stanovišti. Dbejte na rovný podklad.
6. Před prvním použitím zkontrolujte bezpečné ustavení trampolíny a utažení všech dílů.

### 10.2 Přeprava trampolíny (vzdálená změna stanoviště)

Pokud chcete trampolínu přepravovat na velkou vzdálenost, musíte ji předem úplně demontovat. Podrobnější informace k demontáži trampolíny najdete v odstavci „9. Vyřazení z provozu“.

## 11. Povětrnostní podmínky

Při nepříznivých povětrnostních podmínkách (vichřice, bouřka, sněžení nebo krupobití) je nutné trampolínu zabezpečit a demontovat. Podrobnější informace k demontáži trampolíny najdete v odstavci „9. Vyřazení z provozu“.

### UPOZORNĚNÍ!

Trampolína se během vichřice nebo bouřky a při silném větru nesmí používat! Demontujte trampolínu, pokud je ohlášeno větrné nebo chladné počasí.

Při včasné oznámení bouře a/nebo vichřice demontujte uvedené díly a uložte je v místnosti:

- ochranná síť (11)
- chránič rámu (8)
- pružiny (13)
- skákací podložka (7)

Při sněžení a velmi nízkých teplotách by se měla trampolína zakrýt.

### Upozornění

Jestliže použijete plachtu, musí být ukotvena proti větru.

Při silném větru trampolínu zajistěte, například ocelovými kotvami v zemi nebo závažím, jako jsou pytle s pískem nebo vodou. Odstraňte prvky, do kterých se opírá vítr, jako jsou ochranná síť (11), tyče sítě (3/4), chránič rámu (8) a skákací podložka (7).

## 12. Techniky skákání

Níže získáte důležité informace o různých technikách skákání a tipy, jak byste se měli při skákání chovat.

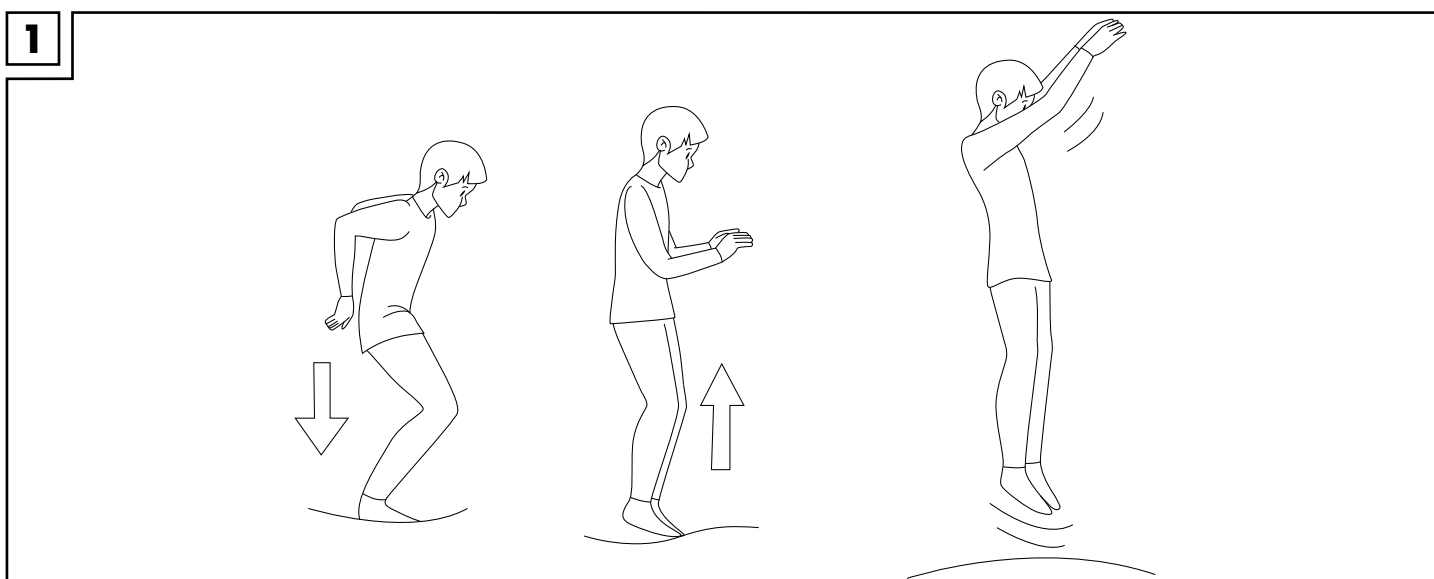
- Začněte několika velmi jednoduchými skoky (základní skok), abyste si pomalu zvykli na vlastnosti trampolíny.
- Neskákejte příliš vysoko a vždy se snažte mít vše pod kontrolou.
- Vždy se odrážejte z bílé značky na skákací podložce a snažte se na ni znovu dopadnout! Dbejte na to, abyste nedopadli na okraj!
- Než se pokusíte o složitější skoky, procvičte si přerušení skoku! Když dopadáte na trampolínu, pokrčte přitom mírně kolena (viz „12.1 Přerušení skoku“).
- Omezte délku používání bez přerušení. Pravidelně dělejte přestávky.

### 12.1 Přerušení skoku

Pokud chcete skok přerušit, pokrčte mírně kolena, jakmile dopadnete na skákací podložku. Pomalu tím ztratíte odrazovou sílu.

### 12.2 Základní skok (obr. 1)

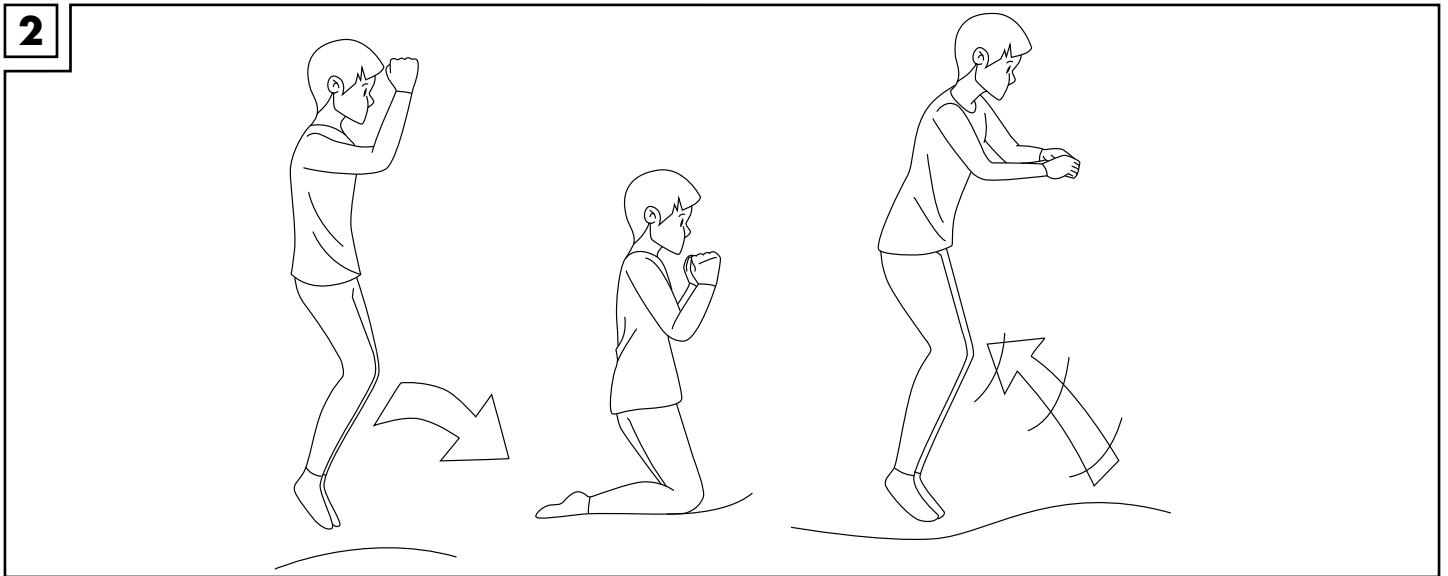
1. Postavte se doprostřed trampolíny a směřujte zrak při skoku vždy na značku!
2. Pomalu švihněte pažemi nahoru a odrazte se od trampolíny.
3. Dopadněte opět na značku. Neskákejte příliš vysoko!





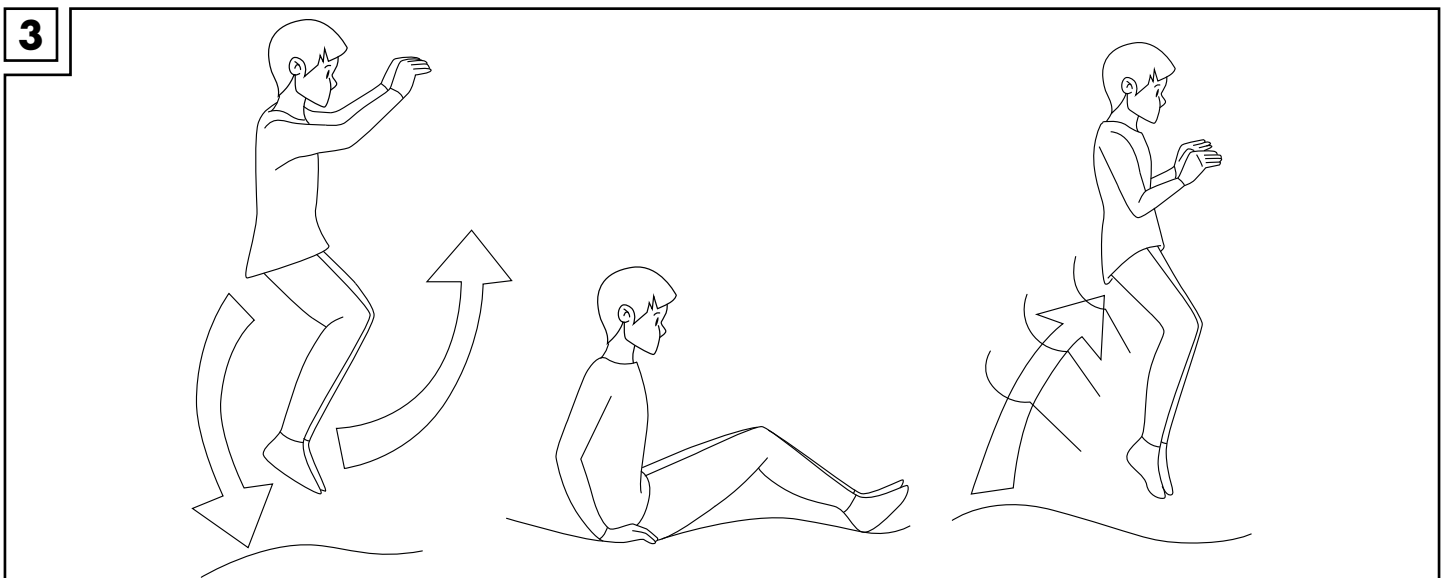
### 12.3 Skok na kolenou (obr. 2)

1. Odrazte se jako při základním skoku. Neskákejte přitom příliš vysoko!
2. Pokuste se dopadnout na kolena, přičemž hrudník zůstane vzpřímený.
3. Při opětovném odrazu se pokuste dopadnout zase na nohy.



### 12.4 Skok vsedě (obr. 3)

1. Odrazte se jako při základním skoku. Neskákejte přitom příliš vysoko!
2. Snažte se dopadnout v poloze vsedě. Neprotahujte přitom lokty, nýbrž položte paže a ruce zcela volně vedle svých boků.
3. Při opětovném odrazu se pokuste dopadnout zase na nohy.



## 13. Údržba

Údržba je důležitá pro kvalitu a bezpečnost trampolíny. Dodržujte následující důležité informace, abyste se mohli ze své trampolíny dlouho těšit.

### UPOZORNĚNÍ!

Na začátku a během celé sezony skákání na trampolíně musíte v pravidelných intervalech provádět následující kontroly. Jestliže tuto kontrolní povinnost nesplníte, může to vést k vážným zraněním.

- Udržujte všechny ostré nebo špičaté předměty v bezpečné vzdálenosti od trampolíny, jinak hrozí poškození skákací podložky.
- Trampolínu nepoužívejte:
  - jestliže jsou ve skákací podložce díry nebo trhliny.
  - pokud není skákací podložka napnutá.
  - jestliže jsou poškozené součásti rámu.
  - při poškozeném, chybějícím nebo nepřipevněném chrániči rámu.
  - při defektních nebo chybějících pružinách. Neprodleně je vyměňte.
  - jestliže jsou uvolněné šrouby nebo šroubové matice. Všechny šrouby a matice podle potřeby dotáhněte.
- Před každým použitím trampolíny zkontrolujte, zda nejsou součásti opotřebované nebo nechybí. Následující opotřebovávané díly je nutné pravidelně kontrolovat, zda nevykazují opotřebení: Všechny kryty a ostré hrany, včetně skákací podložky, chrániče rámu, ochranné sítě a pěnových chráničů tyčí sítě. Vadné díly v případě potřeby vyměňte.
- Před každým použitím trampolíny zkontrolujte, zda nejsou poškozené trubky, zástrčné spoje a pojistné čepy/kolíky a že se nemohou během hraní uvolnit.
- Ochrannou síť je nutné vyměnit, pokud jsou patrné známky opotřebení.
- Síť, skákací podložku a ochranné prvky každé 3 roky vyměňte.

## 14. Péče

Abyste zajistili dlouhou životnost trampolíny, pravidelně kontrolujte, zda jsou skákací podložka a vnitřek trampolíny čisté.

Trampolínu čistěte takto:

1. Zbavte trampolínu všech nečistot, jako např. listů.
2. Vlhkým hadrem otřete usazeniny vzniklé deštěm.
3. Následně vyčištěná místa kompletně otřete suchým hadrem.

**DŮLEŽITÉ!** K čištění nikdy nepoužívejte agresivní čisticí prostředky, protože by mohlo dojít k poškození materiálu.

## 15. Uskladnění

Pokud chcete trampolínu skladovat, musíte demontovat tyto součásti:

- bezpečnostní kruh (kruhová tyč (9), spojky (10))
- ochranná síť (11)
- tyče sítě (3) (4)

Tyto součásti je pak nutné skladovat v suchu, v čistotě a při pokojové teplotě. Podrobnější informace k demontáži trampolíny najdete v odstavci „9. Vyřazení z provozu“.

### **UPOZORNĚNÍ!**

Nesprávné uskladnění trampolíny může vést k předčasnému opotřebení a možnému zlomení konstrukce.

### **Upozornění**

Pro zazimování zbývající části trampolíny lze přes trampolínu přetáhnout plachtu, kterou je pak nutné připevnit tak, aby odolala větru a povětrnostním vlivům.

Všechny části trampolíny skladujte v suchu, v čistotě a při pokojové teplotě.

## 16. Příslušenství (volitelně dodávané)

Máte možnost objednat si následující příslušenství pro tuto trampolínu na servisní adrese:

- žebřík
- skákací podložka
- ochranná síť
- chránič rámu
- pružiny
- tyče sítě
- napínací hák na pružiny
- kruhové tyče
- spojky

### **Upozornění**

Používejte pouze originální náhradní díly a příslušenství. Příslušenství můžete objednat na servisní adrese.

## 17. Likvidace

Trampolínu a balicí materiál zlikvidujte dle aktuálních místních předpisů.

Balicí materiály, jako např. fóliové pytle, nepatří do rukou dětí.

Uchovávejte balicí materiál mimo dosah dětí.



Trampolínu a obal zlikvidujte ekologicky.



Recyklační kód identifikuje různé materiály pro recyklaci.

Kód se skládá z recyklačního symbolu – který indikuje recyklační cyklus – a čísla identifikujícího materiál.

## 18. Informace o záruce a servisu

Trampolína byla vyrobena s velkou pečlivostí a ve výrobním procesu byla průběžně kontrolována. Společnost DELTA-SPORT HANDELSKONTOR GmbH poskytuje soukromým koncovým zákazníkům tříletou záruku od data koupě (záruční lhůta) podle následujícího ustanovení. Záruka se vztahuje pouze na materiálové a výrobní vady. Záruka se nevztahuje na díly, které podléhají běžnému opatření a proto jsou považovány za opotřebitelné díly (např. baterie), rovněž se nevztahuje na rozbitné díly, např. spínače, akumulátory nebo díly, které jsou vyrobené ze skla.

Uplatnění nároků z této záruky je vyloučeno, pokud byla trampolína používána nesprávně nebo nepřípustným způsobem, nebo nebyla používána v rámci zamýšleného účelu nebo rozsahu použití, nebo nebyly respektovány předpisy v návodu/instrukcích, ledaže koncový zákazník doloží existenci vady materiálu nebo výrobní vady, která není způsobena některou z výše uvedených okolností.

Nároky na záruku lze uplatnit pouze v rámci záruční lhůty a při předložení originální pokladní účtenky. Z tohoto důvodu si originální pokladní účtenku uložte. Záruční lhůta se v případě opravy v rámci záruky, zákonného ručení či dobré vůle neprodlužuje. To platí i pro nahrazené a opravené díly.

V případě stížnosti se nejprve obraťte na níže uvedenou servisní horkou linku nebo nás kontaktujte e-mailem. Pokud se jedná o záruční událost, sami zvolíme, zda Vám trampolínu bezplatně opravíme, vyměníme nebo Vám vrátíme nákupní cenu. Další práva v rámci záruky neexistují.

Vaše zákonná práva, zejména právo na záruku vůči příslušnému prodejci, nejsou touto zárukou omezena.

IAN: 374091\_2104

☎ Servis Česko

Tel.: 800143873

E-Mail: [deltasport@lidl.cz](mailto:deltasport@lidl.cz)

## **Glosář**

### **Skákací podložka**

Skákací podložka se pomocí pružin připevňuje na rámovou konstrukci trampolíny. Skákací podložka je prostor, na kterém se skáče.

### **Chráníč rámu**

Chráníč rámu leží na trampolíně mezi skákací podložkou a rámem trampolíny. Chrání skokana na trampolíně před možným zraněním o napnuté pružiny.

### **Ochranná síť**

Ochranná síť slouží k ochraně před nechtěným pádem nebo vyskočením z trampolíny.

### **Pružina**

Ocelové pružiny umožňují vysoké výskoky na skákací podložce. Jsou usazená jako pružný spoj mezi skákací podložkou a rámem trampolíny.

### **Napínací hák na pružiny**

Napínací hák na pružiny je důležitý nástroj k zasunutí napnutých pružin do rámu trampolíny. Bez napínacího háku by se pružina nikdy neměla k rámu trampolíny připevňovat! Jinak hrozí nebezpečí poranění.

### **Bezpečnostní uzávěr**

Bezpečnostní uzávěr se nachází na zipu ochranné sítě. Dodatečně zajišťuje uzavřený vstup na trampolínu, když se na trampolíně nachází osoba. Bezpečnostní uzávěr musí být vždy zavřený společně se zipem.

Blahoželáme!

Svojím nákupom ste sa rozhodli pre vysokohodnotnú trampolínu. Pred prvým použitím sa oboznámte s trampolínu.

## **Pozorne si prečítajte tento návod na používanie.**

Návod na používanie je neoddeliteľnou súčasťou trampolíny. Uchovajte tento návod, ako aj obal pre prípadné ďalšie otázky. Ak trampolínu postúpíte ďalej tretím osobám, vždy ju dodajte spolu s týmto návodom na používanie. Túto trampolínu musia zmontovať aspoň dve dospelé osoby. Táto trampolína je hračka pre deti od 6 rokov a je určená výlučne na používanie na voľnom priestranstve. Trampolína je určená na používanie v súkromnej sfére a nie je vhodná na komerčné účely.

### **1. Rozsah dodávky/popis dielov (obr. A)**

- (1) rámová tyč 6 x
- (2) uholníková tyč 3 x
- (3) tyč na sieť 6 x
- (4) tyč na sieť s držiakom 6 x
- (5) predlžovacia tyč 6 x
- (6) spojovací kus, vrátane objímky na nohu 6 x
- (7) skákacia plocha 1 x
  - (7a) oko 42 x
- (8) ochranný kryt rámu 1 x
  - (8a) páska na upevnenie ochranného krytu rámu na podstavci 6 x
  - (8b) páska na upevnenie ochranného krytu rámu na okách skákacej plochy 6 x
- (9) kruhová tyč 6 x
- (10) spojovací kus 6 x
- (11) bezpečnostná sieť 1 x
  - (11a) zips 1 x
  - (11b) bezpečnostný uzáver 1 x
- (12) napínač pružín 1 x
- (13) pružina 42 x
- (14) lano 4 x
- (15) skrutka 12 x
- (16) skrutková matica 12 x
- (17) nástroj 1 x
- (18) šesťhranný kľúč 1 x
- 1 x montážny návod
- 1 x návod na používanie

## 2. Technické údaje

Rozmery (v zmontovanom stave): cca 244 x 240 cm (Ø x v)

Hmotnosť (vrátane bezpečnostnej siete): cca 33,5 kg

Výška vstupu: cca 60 cm



Max. zaťaženie: 50 kg



Dátum výroby (mesiac/rok): 11/2021

**CE** Spoločnosť Delta-Sport Handelskontor GmbH týmto vyhlasuje, že táto trampolína je v súlade s nasledujúcimi základnými požiadavkami a ostatnými príslušnými ustanoveniami:

2009/48/ES – Smernica o bezpečnosti hračiek

## 3. Určené použitie

Táto trampolína je hračka pre deti od 6 rokov a je určená výlučne na použitie na voľnom priestranstve. Trampolína je určená na používanie v súkromnej sfére a nie je vhodná na komerčné účely. Trampolína sa smie zaťažiť max. hmotnosťou 50 kg! Trampolína nie je vhodná na terapeutické účely.

## 4. Použité symboly a signálne slová



### UPOZORNENIE!

Signálne slovo označuje ohrozenie s vysokým stupňom rizika, dôsledkom ktorého môže byť ťažké zranenie, ak sa ohrozeniu nezabráni.



### Upozornenie

Ďalšie informácie o používaní zariadenia.

## 5. Bezpečnostné pokyny

### **Upozornenie. Nevhodné pre deti vo veku do 36 mesiacov. Nebezpečenstvo dusenia. Malé časti.**

- Trampolína je určená pre deti od 6 rokov, pretože deti do 6 rokov dokážu za daných okolností len ťažko odhadnúť fyzické a dynamické vlastnosti skákacej plochy, ako aj potrebné koordináčne schopnosti.
- Trampolína nie je určená na to, aby ju používali osoby (vrátane detí) s obmedzenými fyzickými, zmyslovými alebo duševnými schopnosťami alebo nedostatočnými skúsenosťami a/alebo nedostatočnými znalosťami, pokiaľ nad nimi nevykonáva dozor osoba, ktorá je zodpovedná za ich bezpečnosť a poučila ich o tom, ako majú trampolínu používať.

### **UPOZORNENIE!**

- Nerobte žiadne saltá. Dopadnutie na hlavu alebo zátylok môže viesť k závažným zraneniam, ochrnutiam alebo dokonca smrti!
- Nevykonávajte žiadne nerozvážne skoky a neskáčte príliš vysoko alebo ponad bezpečnostnú sieť!
- Iba na domáce použitie.
- Nepretekajte sa v skákaní alebo podobnej činnosti.
- Nikdy neskáčte zo skákacej plochy priamo na zem! V dôsledku tvrdého nárazu hrozí nebezpečenstvo poranenia!
- Len jeden používateľ. Nebezpečenstvo kolízie!
- Nepoužívajte trampolínu, ak ste zranení, alebo máte nejaké zdravotné obmedzenie, napr. v dôsledku poranenia členku, bolesti chrbtice atď.
- Okamžite opustite trampolínu, ak pociťujete závrat, búšenie srdca atď., a ihneď to prekonzultujte s lekárom.
- Dbajte na to, aby sa na vašom oblečení nenachádzali žiadne ostré háčiky, oká alebo podobné predmety. Hrozí nebezpečenstvo poranenia!
- Nikdy úmyselne neskáčte do bezpečnostnej siete alebo ponad sieť, nepokúšajte sa po nej vyliezť do výšky alebo sa zavesiť na sieť na tyč, kruhové tyče, spojovacie kusy alebo na bezpečnostnú sieť. Hrozí nebezpečenstvo poranenia!
- Pred vstupom na trampolínu sa ubezpečte o tom, že pod trampolínu ani na nej sa nenachádzajú osoby, zvieratá alebo predmety! Hrozí nebezpečenstvo poranenia tak pre zviera, ako aj používateľa!

### **5.1 BEZPEČNOSTNÉ POKYNY NA POUŽÍVANIE**

- Upozornenie. Maximálne 50 kg.  
Táto trampolína je konštruovaná na maximálnu hmotnosť používateľa 50 kg. Trampolínu nepoužívajte, ak je vaša telesná hmotnosť vyššia ako uvedená maximálna hmotnosť.
- Upozornenie. Nepoužívajte ju, keď je skákacia plocha mokrá.
- Upozornenie. Pred skákaním vyprázdňte vrecká a odložte všetko z rúk.
- Upozornenie. Vždy skáčte do stredu skákacej plochy. Nikdy na jej okraji!
- Upozornenie. Počas skákania nejedzte.
- Upozornenie. Nevychádzajte z trampolíny výskokom.
- Upozornenie. Obmedzte čas nepretržitého používania (robte si pravidelné prestávky).
- Upozornenie. Skáčte bez topánok.



- Upozornenie. Pri silnom vetre trampolínu zaistíte a nepoužívajte ju (pozri odsek „11. Poveternostné podmienky“).
- Upozornenie. Pred skákaním vždy zatvorte otvor v sieti.
- Pred skákaním skontrolujte správne uloženie penových puzdier.
- Upozornenie. Len na použitie v otvorených priestoroch.
- Je potrebný dozor dospelaj osoby.
- Ak zo zdravotného hľadiska patríte do rizikovej skupiny, tak pred používaním trampolíny to bezpodmienečne prekonzultujte s vaším lekárom.
- Trampolína nie je vhodná na terapeutické účely.
- Pred každým použitím skontrolujte trampolínu z hľadiska poškodenia, opotrebenia, trhlín a chýbajúcich dielov! Nesmie sa používať, ak vykazuje viditeľné poškodenia alebo nedostatky.
- Ubezpečte sa pred každým použitím, že trampolína je riadne zmontovaná a ochranný kryt rámu a bezpečnostná sieť sú dôkladne upevnené a správne umiestnené.
- Pri výskoku sa nachádzajte vždy v rámci označenia skákacej plochy a snažte sa na toto miesto opäť dopadnúť. Ak dopadnete viac ako 30 cm vedľa označenia, okamžite prerušte skákanie a opäť zaujmite štartovaciu pozíciu v rámci označenia.
- Pred každým použitím skontrolujte spoj medzi nohami podstavca a časťami rámu.
- Pri skákaní upriamujte svoj pohľad na stred trampolíny. Pomáha to udržiavať kontrolu.
- Vždy sa ubezpečte o tom, že osoba, ktorá vykonáva dozor, je oboznámená s trampolínou a jej vlastnosťami.
- Skáčajte len pri dostatočnom osvetlení. Nikdy neskáčajte v tme.

## 5.2 BEZPEČNOSTNÉ POKYNY NA MONTÁŽ

- Upozornenie. Montáž trampolíny podľa montážneho návodu, ako aj následnú kontrolu pred prvým použitím musia vykonať aspoň dve dospelé osoby.
- Dbajte na to, aby sa trampolína použila až po úplnej montáži.
- Pri montáži dávajte pozor na to, aby ste sa nedostali do zovretia! Pri montáži trampolíny noste ochranné rukavice. Dávajte pozor na miesta zovretia.
- Na montáž sa používajú samoistiacie skrutkové matice. Tieto matice sú vhodné na jednorazovú montáž a po ich uvoľnení sa musia vymeniť.
- Na bezpečnostnej sieti nesmú byť pripevnené alebo zavesené žiadne cudzie predmety.
- Používajte len originálne náhradné diely a príslušenstvo. Kontaktujte v tomto prípade náš zákaznícky servis.
- Trampolína sa sme používať, až keď je náležite zmontovaná.

## 5.3 ÚDRŽBA/OŠETROVANIE

- V pravidelných intervaloch kontrolujte skrutkové spoje a doťahujte ich.
- Nevykonávajte žiadne neodborné zmeny na trampolíne.
- Poškodené diely sa musia vymeniť len za originálne náhradné diely. Kontaktujte v tomto prípade náš zákaznícky servis.
- Každé 3 roky vymeňte bezpečnostnú sieť, skákaciu plochu, ochranný kryt rámu a penové puzdrá na tyče na sieť.

## **i** Upozornenie

- Ak máte dlhé vlasy, pred vstupom na trampolínu si ich zviažte gumičkou!
- Na ochranu pred prípadnými škrabancami a odreninami vám odporúčame si obliecť vrchný diel s dlhými rukávmi a dlhé nohavice. Oblečenie musí byť priliehavé, avšak pohodlné.
- Vyvarujte sa skokov do príliš vysokej výšky a nepreceňujte svoje schopnosti. Intenzitu skákania zvyšujte postupne, ale nepreháňajte to. Dbajte na to, aby ste svoje skoky mali pod kontrolou.

## 6. Výber stanovišťa

- Trampolína nie je vhodná na používanie v interiéri.
- Starostlivo vyberte stanovište na umiestnenie trampolíny. Trampolína sa nesmie postaviť ponad tvrdé povrchy.
- Nesmie sa postaviť ani na hladké povrchy, ako sú napr. dlaždice! Mohla by sklúzať!
- Trampolínu postavte na rovný povrch s minimálnou vzdialenosťou 2 m od iných konštrukcií a prekážok, ako sú napr. ploty, garáže, domy, vyčnievajúce konáre, šnúry na bielizeň alebo elektrické vedenia. Dbajte na to, aby bol dostatok priestoru predovšetkým smerom nahor. Neumiestňujte ju v blízkosti okien, stien, stromov atď. Nad trampolínou by mal byť priestor min. 7,5 m.
- Trampolína sa nesmie postaviť na betón, asfalt alebo podobné tvrdé povrchy a ani v blízkosti kolidujúcich zariadení, akú sú napr. detské bazény, hojdačky, kĺzačky, preliezačky atď.
- Trampolína sa nesmie zapustiť do zeme.
- Postavte trampolínu na bezpečné miesto tak, aby ju nemohol odfúknuť vietor a ani nemohlo dôjsť k jej prevráteniu!
- Trampolínu postavte takým spôsobom, aby ju po použití nemohli bez dozoru použiť iné osoby a zabezpečte ju proti nepovolenému použitiu!

## 7. Montáž

Na voľnom priestranstve vyberte z obalu všetky diely a skontrolujte, či sú k dispozícii všetky diely. V prípade, že tomu tak nie je, kontaktujte náš zákaznícky servis.

### **UPOZORNENIE!**

Kvôli veľkosti musia trampolínu postaviť a zmontovať aspoň dve dospelé osoby.

### **UPOZORNENIE!**

Pri montáži trampolíny noste ochranné rukavice a pracujte uvážene a opatrne. Dávajte pozor na to, aby ste sa nedostali do zovretia!

### **Upozornenie**

Na montáž použite osobitný montážny návod. V tomto návode sú vizuálne zobrazené potrebné informácie k jednotlivým krokom.

### **Upozornenie**

Na montáž sa používajú samoistiacie skrutkové matice. Tieto matice sú vhodné na jednorazovú montáž a po ich uvoľnení sa musia vymeniť.

## 7.1 Montáž podstavca

Podstavec sa musí poskladať z viacerých tyčí. Postupujte pritom takto:

1. Vyberte vhodné miesto na postavenie trampolíny. Bližšie informácie k tomu nájdete v odseku „6 Výber stanovišťa“.
2. Rámové tyče (1) položte na zem otvormi smerom nahor.
3. Spojovací kus (6) nasadte na koniec jednej rámovej tyče (1) tak, aby otvor objímky na nohu smeroval nadol.
4. Krok 3 zopakujte päťkrát a následne zastrčte všetky rámové tyče (1) so spojovacími kusmi (6) tak, aby vznikol jeden veľký kruh.

### **Upozornenie**

Konce dvoch rámových tyčí musia byť v spojovacom kuse do seba zasunuté. Konce rámových tyčí (1) sa musia kompletne nachádzať v spojovacom kuse (6).

5. Zastrčte vždy jednu uholníkovú tyč (2) a dve predlžovacie tyče (5) do celkovo troch nôh podstavca.
6. Zasuňte konce troch nôh podstavca do objímok nohu na spojovacích kusoch (6). Podstavec je teraz kompletne zmontovaný.

### **Upozornenie**

Pri zastrčení musí dôjsť k počuteľnému zacvaknutiu. Zasúvací kolík na nohách podstavca vtedy správne zapadol do otvoru na zasúvací kolík na objímkach na nohu.

## 7.2 Vloženie skákacej plochy

Skákacia plocha (7) sa napne pomocou 42 pružín (13). Poradie pri vkladaní je dôležité, aby sa zabezpečilo rovnomerné rozloženie síl. Vďaka správne poradiu je montáž jednoduchšia a bezpečnejšia. Postupujte pritom takto:

1. Rozprestrite skákaciu plochu (7) vnútri podstavca. Dbajte na to, aby označenie na skákacej ploche (7) smerovalo nahor.

### **UPOZORNENIE!**

Pri vkladaní pružín (13) postupujte opatrne! Pružiny (13) sú pri vkladaní pod napätím! Hrozí nebezpečenstvo poranenia!

### **UPOZORNENIE!**

Skákacia plocha (7) je vybavená 42 okami (7a) a na podstavci sa nachádza 42 otvorov na vrchnej strane. Pri vkladaní pružín (13) postupujte dôkladne a presne dodržiavajte nasledujúce pokyny, aby bola skákacia plocha (7) správne vložená. V opačnom prípade hrozí nebezpečenstvo poranenia!

2. Zvoľte si ľubovoľný bod 0, na ktorom vložíte prvú pružinu (13).
3. Pružiny (13) s takmer uzavretým koncom pripevnite háčikom do oka (7a) na skákacej ploche (7).

### **UPOZORNENIE!**

Pri upevňovaní pružín (13) používajte vždy napínač pružín (12).

Dbajte na to, aby pružiny (13) kompletne zapadli do otvoru na podstavci. V opačnom prípade hrozí nebezpečenstvo poranenia!

### **Upozornenie**

Pružiny (13) majú dva rozdielne konce. Takmer uzavretý koniec sa háčikom pripevní do oka (7a) na skákacej ploche (7). Otvorený koniec sa pripevní háčikom do jedného otvoru na podstavci.

4. Silno ťahajte a pružinu (13) s otvoreným koncom pripevnite háčikom do jedného otvoru na podstavci.
5. Spočítajte za sebou 14 ôk (7a) a na 14. oku (7a) a otvore vložte druhú pružinu (13).
6. Opäť spočítajte ďalších 14 ôk (7a) a na 28. oku (7a) a otvore (počíta sa od bodu 0) vložte jednu pružinu (13).
7. Začnite opäť v bode 0 a spočítajte za sebou 7 ôk (7a) a vložte jednu pružinu (13).
8. Spočítajte za sebou 14 ôk (7a) a vložte ďalšiu pružinu (13).
9. Zvyšné pružiny (13) vložte do ešte voľných ôk (7a) a otvorov v ľubovoľnom poradí. Ak ste prehliadli jedno oko (7a) alebo otvor, skontrolujte, ktorá pružina (13) je nesprávne vložená a vložte ju na správne miesto.

### 7.3 Upevnenie ochranného krytu rámu

Ochranný kryt rámu (8) zaisťuje bezpečnosť a chráni pred kontaktom s pružinami (13). Montáž musí byť vykonaná dôkladne a napevno, aby nedošlo k zraneniam pri skákaní a/alebo pádoch. Postupujte pritom nasledovne.

1. Ochranný kryt rámu (8) položte na skákaciu plochu (7) tak, aby boli pružiny (13) a rámové tyče (1) zakryté.

#### **Upozornenie**

Zárezy ochranného krytu rámu (8) sa musia nachádzať na spojovacích kusoch (6).

2. Ochranný kryt rámu (8) upevnite pomocou pásov (8a) na ráme podstavca.
3. Ochranný kryt rámu (8) upevnite pomocou pásov (8b) na dvoch okách (7a) na skákacej ploche (7).

### 7.4 Montáž bezpečnostnej siete

Bezpečnostná sieť (11) sa pomocou kruhu upevní na spojené tyče na sieť (3) a (4). Kruh sa skladá z kruhových tyčí (9) a spojovacích kusov (10), ktoré sa poskladajú a navlečú do bezpečnostnej siete (11).

Postupujte pritom takto:

1. Bezpečnostnú sieť (11) rozprestrite na skákaciu plochu (7).

#### **Upozornenie**

Vstupný otvor na bezpečnostnej sieti (11) sa nesmie nachádzať pod nohou podstavca.

2. Na jeden koniec kruhovej tyče (9) zastrčte jeden spojovací kus (10).

#### **Upozornenie**

Zárez na spojovacom kuse (10) musí smerovať nahor a otvory na skrutky na kruhových tyčiach (9) a spojovacích kusoch (10) musia byť nad sebou.

3. Spojovací kus (10) upevnite pomocou jednej skrutky (15) a jednej skrutkovej matice (16) na kruhovú tyč (9).

#### **Upozornenie**

Na montáž sa používajú samoistiacie skrutkové matice (16). Tieto matice sú vhodné na jednorazovú montáž a po ich uvoľnení sa musia vymeniť.

4. Tento krok opakujte päťkrát.
5. Kruhové tyče (9) so spojovacími kusmi (10) prevedte dopredu cez vrchné otvory v bezpečnostnej sieti (11).

#### **UPOZORNENIE!**

Prevedte vždy jednu kruhovú tyč (9) s jedným spojovacím kusom (10) dopredu cez otvory v bezpečnostnej sieti (11). V opačnom prípade hrozí riziko, že konce kruhovej tyče (9) svojimi ostrými hranami poškodia bezpečnostnú sieť (11).

### **i** Upozornenie

V každom otvore bezpečnostnej siete (11) sa musí nachádzať jedna kruhová tyč (9) so spojovacím kusom (10) a koniec nasledujúcej kruhovej tyče (9).

6. Kruhové tyče (9) spojte dokopy tak, že voľný koniec nasledujúcej kruhovej tyče (9) zasuniete do spojovacieho kusa (10).
7. Koniec kruhovej tyče (9) pevne upevnite v spojovacom kuse (10) pomocou jednej skrutky (15) a jednej skrutkovej matice (16).
8. Tyče na sieť (3) zastrčte do objímok na nohu v spojovacích kusoch (6).

### **i** Upozornenie

Pri zastrčení musí dôjsť k počuteľnému zacvaknutiu. Zasúvací kolík na tyčiach na sieť (3) vtedy správne zapadol do otvoru na zasúvací kolík na objímkach na nohu.

9. Zastrčte kruhové tyče (9) na tyče na sieť s držiakom (4).

### **i** Upozornenie

Spodná klenba tyče na sieť s držiakom (4) musí smerovať nahor.

10. Za pomoci dvoch osôb stojacich oproti sebe nadvihnite bezpečnostnú sieť (11) uchopením za tyče na sieť s držiakom (4) a zastrčte koniec tyčí na sieť s držiakom (4) na konce tyčí na sieť (3).

### **i** Upozornenie

Pri zastrčení musí dôjsť k počuteľnému zacvaknutiu. Zasúvací kolík na tyčiach na sieť s držiakom (4) vtedy správne zapadol do otvoru na zasúvací kolík na tyčiach na sieť (3).

## 7.5 Upevnenie bezpečnostnej siete

Na zaistenie optimálnej bezpečnosti bezpečnostnej siete (11) sa musí sieť pripevniť na rám. Musia sa navliecť a pevne napnúť štyri lano (14), aby sa zabránilo dieram alebo miestam, na ktorých je možné sa zachytiť. Postupujte pritom takto:

### **i** Upozornenie

Začnite s navliekaním prvého lana (14) v blízkosti vstupu bezpečnostnej siete (11).

### **i** Upozornenie

Zips (11a) na bezpečnostnej sieti (11) musí byť zapnutý.

1. Najskôr upevnite jeden koniec lana (14) na jedno oko (7a) v blízkosti vstupu.
2. Potom prevlečte druhý koniec lana (14) medzi prvým a druhým okom (7a) zvonku dovnútra cez dve diery v bezpečnostnej sieti (11).

### **i** Upozornenie

Rozstup medzi dierami v bezpečnostnej sieti (11) by mal byť rovnomerný a mal by byť v strede medzi okami (7a).

3. Lano (14) prevedte po druhej diere zospodu nahor cez oko (7a) na skákacej ploche (7).
4. Potiahnite lano (14) tak, aby bolo napnuté.

5. Lano (14) opäť prevlečte zvonku dovnútra cez ďalšie dve diery v bezpečnostnej sieti (11) a jedno oko (7a) na skákacej ploche (7).
6. Potiahnite lano (14) tak, aby bolo napnuté.
7. Zopakujte kroky 5 a 6, až kým vám nezostane len krátky kus lana (14).
8. Koniec lana (14) upevnite jednoduchým uzlom.
9. Opísaným spôsobom navlečte ďalšie laná (14), až kým neupevníte kompletnú bezpečnostnú sieť (11). Zauzlite voľný koniec posledného lana (14) čo najbližšie k oku (7a), kde sa nachádza začiatok prvého lana (14).



## 8. Použitie

Ďalej nájdete pokyny a užitočné rady na používanie trampolíny. Kvôli bezpečnosti používateľa, osôb a zvierat v okolí sa pokyny uvedené v návode musia dodržiavať.

### **Upozornenie**

Pred vstupom na tento výrobok vykonajte zopár strečingových cvikov, aby ste si pomaly zahriali svaly.

### 8.1 Vstup na trampolínu

1. Otvorte bezpečnostný uzáver (11b) a potom zips (11a) na bezpečnostnej sieti (11).
2. Opatrne prekročte cez bezpečnostnú sieť (11). Dávajte pritom pozor na to, aby ste sa nezachytili.
3. Po vstupe na trampolínu zatvorte zips (11a) na bezpečnostnej sieti (11) a bezpečnostný uzáver (11b). To musí skontrolovať osoba, ktorá vykonáva dozor!

### **Upozornenie**

Bezpečnostný otvor je možné zásadne otvoriť aj zvnútra (pozri odsek „8.2 Opustenie trampolíny“). Najskôr zatvorte bezpečnostný uzáver (11b) a potom zips (11a).

### 8.2 Opustenie trampolíny

1. Pri odchode z trampolíny otvorte zips (11a) a potom bezpečnostný uzáver (11b) na bezpečnostnej sieti (11).
2. Posadíte sa na skákaciu plochu (7) a najskôr vystúpte chodidlami cez otvor v bezpečnostnej sieti (11).

### **UPOZORNENIE!**

Nevychádzajte z trampolíny výskokom.

### **Upozornenie**

Po opustení trampolíny zatvorte najskôr zips (11a) a potom bezpečnostný uzáver (11b).

### 8.3 Používanie trampolíny

- Na trampolínu nikdy nevstupujte bez dozoru! Vždy musí byť prítomná jedna dospelá osoba, ktorá je oboznámená s trampolínou a jej vlastnosťami!
- Nepoužívajte trampolínu, ak je skákacia plocha mokrá!
- Pred každým použitím skontrolujte trampolínu z hľadiska, opotrebenia, poškodenia alebo chýbajúcich dielov! Trampolína sa smie používať len v bezchybnom stave!

### **UPOZORNENIE!**

Pred vstupom na trampolínu sa ubezpečte o tom, že pod trampolínou ani na nej sa nenachádzajú osoby, zvieratá alebo predmety! Hrozí nebezpečenstvo poranenia tak pre zvierata, ako aj používateľa!

- Na trampolínu vstupujte výlučne naboso, v pančuchách alebo gymnastickej obuvi.

## **UPOZORNENIE!**

Nerobte žiadne saltá! Dopadnutie na hlavu alebo zátylok môže viesť k závažným zraneniam, ochrnutiam alebo dokonca smrti! Nevykonávajte žiadne nerozvážne skoky a neskáčte príliš vysoko alebo ponad bezpečnostnú sieť (11)! Nepretekajte sa v skákaní alebo podobnej činnosti!

- Len jeden používateľ. Nebezpečenstvo kolízie!

## **9. Vyradenie z prevádzky**

Predtým než budete chcieť trampolínu prepraviť (na vzdialené stanovište) alebo ju pripraviť na zimné podmienky, musíte ju demontovať.

Na demontáž použite dodaný montážny návod a postupujte podľa krokov, ktoré sú opísané v odseku „7 Montáž“. Pri demontáži postupujte v opačnom poradí jednotlivých krokov.

Diely demontujte v nasledujúcom poradí:

1. Uvoľnenie bezpečnostnej siete (11)
2. Demontáž bezpečnostnej siete (11)
3. Odstránenie tyčí na sieť (3/4)
4. Uvoľnenie a odstránenie ochranného krytu rámu (8)
5. Demontáž pružín (13) a skákacej plochy (7)

## **UPOZORNENIE!**

Pružiny (13) odstraňujte len pomocou dodaného napínača pružín (12). Pri odstraňovaní pružín (13) postupujte veľmi opatrne! Pružiny (13) sú pod napätím! Hrozí nebezpečenstvo poranenia!

6. Rozloženie podstavca

Ak chcete trampolínu prepraviť na miesto v blízkom okolí, nemusíte ju preto kompletne demontovať. Postupujte tak, ako je to opísané v odseku „10.1 Premiestnenie trampolíny (zmena stanovišťa v blízkom okolí)“.

## 10. Preprava

Trampolínu môžete prepraviť na iné miesto v blízkom okolí alebo na väčšie vzdialenosti. Musia sa pritom dodržiavať nasledujúce body:

### 10.1 Premiestnenie trampolíny (zmena stanovišťa v blízkom okolí)

Na premiestnenie zmontovanej trampolíny o niekoľko metrov potrebujete aspoň dve osoby.

Postupujte nasledovne:

1. Ubezpečte sa o tom, že v blízkosti trampolíny alebo pod trampolínou, príp. na nej sa nenachádzajú žiadne osoby a/alebo zvieratá.
2. Skontrolujte cestu, ktorou musíte prejsť, aby ste premiestnili trampolínu. Dávajte pritom pozor na prekážky.
3. Zdvihnite trampolínu zo zeme za pomoci aspoň dvoch osôb.
4. Trampolínu neste pomaly a opatrne vo vodorovnej polohe.
5. Zložte ju na požadovanom stanovišti. Dbajte na to, aby bol rovný podklad.
6. Pred prvým použitím skontrolujte bezpečné postavenie trampolíny a pevné uloženie všetkých dielov.

### 10.2 Preprava trampolíny (zmena stanovišťa na vzdialené miesto)

Ak chcete prepraviť trampolínu na väčšiu vzdialenosť, musíte ju predtým kompletne demontovať. Bližšie informácie k demontáži trampolíny nájdete v odseku „9 Vyradenie z prevádzky“.

## 11. Poveternostné podmienky

Pri veľmi nepriaznivých poveternostných podmienkach (výchrica, búrka, sneženie alebo krupobitie) sa musí trampolína zabezpečiť a demontovať. Bližšie informácie k demontáži trampolíny nájdete v odseku „9 Vyradenie z prevádzky“.

### **UPOZORNENIE!**

Trampolína sa nesmie používať počas víchrice, búrky alebo silného vetra! Demontujte trampolínu, ak sú avizované víchrice alebo zimné poveternostné vplyvy.

Pri včasnom avizovaní víchrice a/alebo búrky demontujte nasledujúce diely a uchovajte ich v interiéri:

- bezpečnostná sieť (11)
- ochranný kryt rámu (8)
- pružiny (13)
- skákacia plocha (7)

Pri snežení alebo veľmi nízkych teplotách by sa trampolína mala prikryť.

### **Upozornenie**

Ak použijete plachtu, musíte ju pripevniť tak, aby bola odolná proti vetru.

Pri silnom vetre zabezpečte trampolínu, napr. pomocou oceľových kotiev v zemi alebo závaží, akú sú piesok alebo vaky na vodu. Odstráňte prvky, ktoré môže uchytiť vietor, ako napr. bezpečnostnú sieť (11), tyče na sieť (3/4), ochranný kryt rámu (8) a skákaciu plochu (7).

## 12. Techniky skákania

Ďalej sa dozviete dôležité informácie k rôznym technikám skákania a rady, ako sa máte správať pri skákaní.

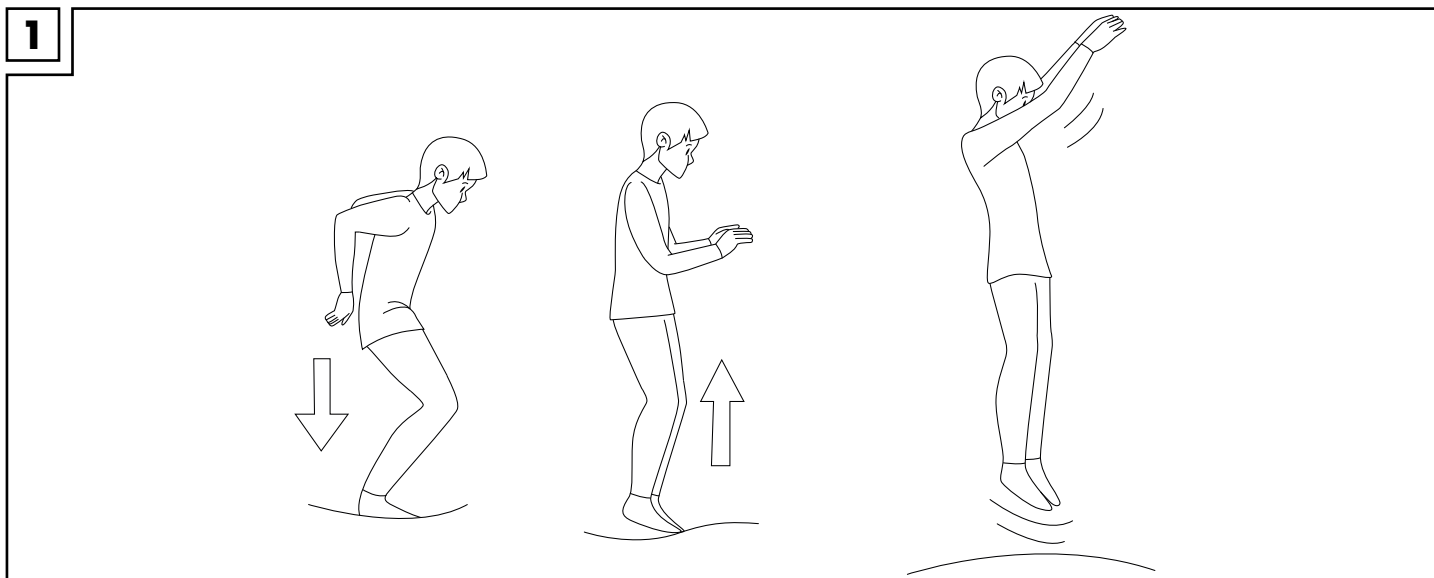
- Začnite s niekoľkými úplne jednoduchými skokmi (základným skokom), aby ste si pomaly zvykali na vlastnosti trampolíny.
- Neskáčte príliš vysoko a pokúste sa stále udržiavať kontrolu.
- Pri výskoku sa vždy nachádzajte v rámci bieleho označenia skákacej plochy a snažte sa na toto miesto opäť dopadnúť! Dbajte na to, aby ste nedopadli na okraj!
- Bezpodmienečne trénujte prerušenie skokov, predtým než si trúfnete na komplikovanejšie skoky! Vtedy pri dopade na trampolínu mierne pokrčte kolená (pozri „12.1 Prerušenie skoku“).
- Obmedzte čas nepretržitého používania. Pravidelne si robte prestávky.

### 12.1 Prerušenie skoku

Keď chcete prerušiť nejaký skok, pri dopade na skákaciu plochu mierne pokrčte kolená. Vďaka tomu pomaly znížite intenzitu skokov.

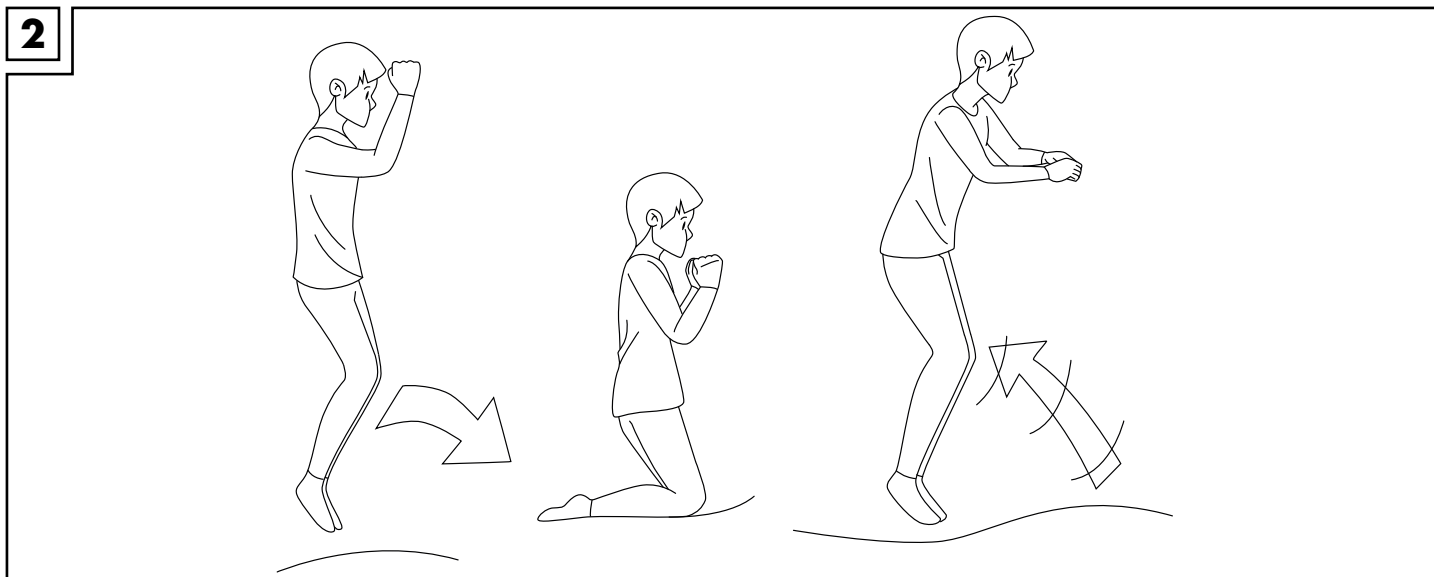
### 12.2 Základný skok (obr. 1)

1. Postavte sa do stredu trampolíny a pri skoku upriamujte svoj pohľad vždy na označenie!
2. Ruky dvíhajte pomaly nahor a odrazte sa od trampolíny.
3. Dopadnite opäť na označenie. Neskáčte príliš vysoko!



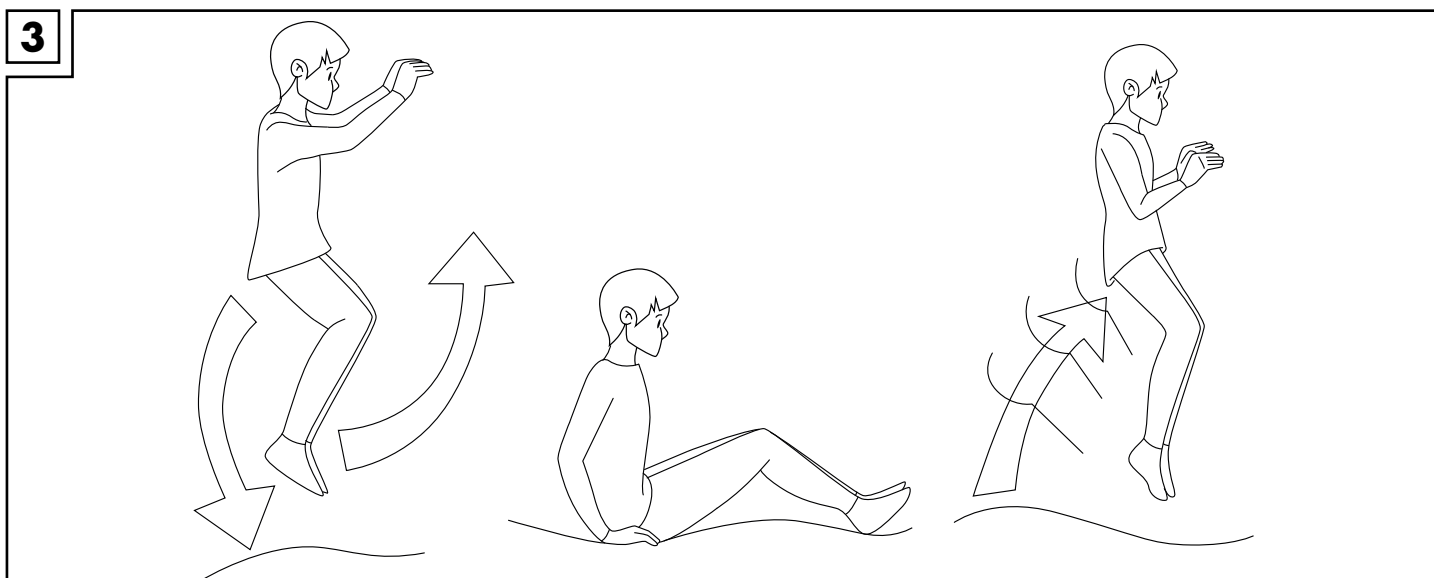
### 12.3 Doskok na kolená (obr. 2)

1. Vyskočte ako pri základnom skoku. Neskáčte pritom príliš vysoko!
2. Pokúste sa dopadnúť na kolená, pričom horná časť tela zostáva vzpriamená.
3. Pri ďalšom odrazení sa pokúste opäť dopadnúť na chodidlá.



### 12.4 Doskok v sede (obr. 3)

1. Vyskočte ako pri základnom skoku. Neskáčte pritom príliš vysoko!
2. Pokúste sa dopadnúť v polohe v sede. Nevystierajte pritom lakte úplne, ale ruky a dlane položte úplne voľne pozdĺž bokov.
3. Pri ďalšom odrazení sa pokúste opäť dopadnúť na chodidlá.



## 13. Údržba

Údržba je dôležitá pre kvalitu a bezpečnosť trampolíny. Na dlhodobé potešenie z vašej trampolíny dodržiavajte nasledujúce dôležité informácie.

### **UPOZORNENIE!**

Na začiatku a počas celej sezóny používania trampolíny musíte v pravidelných intervaloch vykonávať nasledujúce kontroly. Ak sa tieto povinné kontroly nebudú vykonávať, môže dôjsť k ťažkým zraneniam.

- Odstráňte z trampolíny všetky ostré alebo špicaté predmety, pretože inak hrozí poškodenie skákacej plochy.
- Trampolínu nepoužívajte:
  - ak sa na skákacej ploche nachádzajú diery alebo trhliny.
  - keď skákacia plocha nie je napnutá.
  - pri poškodených častiach rámu.
  - pri poškodenom, chýbajúcom alebo neupevnenom ochrannom kryte rámu.
  - pri poškodených alebo chýbajúcich pružinách. Tieto diely bezodkladne vymeňte.
  - keď skrutky alebo matice skrutiek sú voľné. V prípade potreby dotiahnite všetky skrutky a skrutkové matice.
- Pred každým použitím skontrolujte trampolínu z hľadiska opotrebovaných alebo chýbajúcich dielov. Nasledujúce diely podliehajúce opotrebeniu sa musia pravidelne kontrolovať, či nevykazujú známky opotrebenia: Všetky kryty a ostré hrany vrátane skákacej plochy, ochranného krytu rámu, bezpečnostnej siete a penových puzdier na tyče na sieť. Poškodené diely v prípade potreby vymeňte.
- Pred každým použitím skontrolujte trampolínu, či nie sú poškodené rúrky, zástrčkové spoje a poistné čapy/zasúvacie kolíky, a či sa počas hrania nemohli uvoľniť.
- Bezpečnostná sieť sa musí vymeniť, ak viditeľne vykazuje známky opotrebenia.
- Každé 3 roky vymeňte sieť, skákaciu plochu a ochranné prvky.

## 14. Ošetrovanie

Na dosiahnutie dlhej životnosti trampolíny pravidelne kontrolujte čistotu skákacej plochy a vnútorný priestor trampolíny.

Trampolínu čistite nasledovne:

1. Odstráňte z trampolíny všetky nečistoty, ako je napr. lístie.
2. Navlhčenou utierkou utrite usadeniny spôsobené dažďom.
3. Očistené miesta následne kompletne utrite do sucha suchou utierkou.

**DÔLEŽITÉ!** Výrobok nikdy nečistite ostrými čistiacimi prostriedkami, pretože sa môže poškodiť materiál.

## 15. Skladovanie

Na uskladnenie trampolíny sa musia demontovať nasledujúce komponenty:

- bezpečnostný kruh (kruhovú tyč (9), spojovacie kusy (10))
- bezpečnostná sieť (11)
- tyče na sieť (3), (4)

Tieto komponenty sa musia skladovať v suchom, čistom stave a pri izbovej teplote. Bližšie informácie k demontáži trampolíny nájdete v odseku „9 Vyradenie z prevádzky“.

### **UPOZORNENIE!**

Nesprávne skladovanie trampolíny môže viesť k predčasnému opotrebovaniu a možným prasklinám v konštrukcii.

### **Upozornenie**

Zvyšnú časť trampolíny môžete pripraviť na zimné podmienky tak, že nad trampolínu umiestnite plachtu, ktorú následne upevníte, aby bola odolná proti vetru a poveternostným vplyvom.

Všetky diely skladujte v suchom, čistom stave a pri izbovej teplote.

## 16. Príslušenstvo (dostupné voliteľne)

Na adrese servisu si môžete objednať nasledujúce príslušenstvo pre túto trampolínu:

- rebrík
- skákacia plocha
- bezpečnostná sieť
- ochranný kryt rámu
- pružiny
- tyče na sieť
- napínač pružín
- kruhové tyče
- spojovacie kusy

### **Upozornenie**

Používajte len originálne náhradné diely a príslušenstvo. Tento si môžete objednať na adresu servisu.



## 17. Zneškodnenie

Trampolínu a obalové materiály zneškodnite v súlade s platnými miestnymi predpismi.

Obalové materiály, ako napr. plastové vrecká, nepatria do rúk deťom.

Obalový materiál uchovávajte mimo dosahu detí.



Trampolínu a obal zneškodnite ekologickým spôsobom.



Recyklačný kód slúži na označenie rôznych materiálov na navrátenie do obehu opätovného zhodnotenia (recyklácia).

Kód sa skladá z recyklačného symbolu – ktorý má odzrkadľovať recyklačný cyklus – a čísla označujúceho materiál.

## 18. Pokyny k záruke a priebehu servisu

Trampolína bola vyrobená s veľkou starostlivosťou a pod neustálou kontrolou. Spoločnosť DELTA-SPORT HANDELSKONTOR GmbH poskytuje súkromným koncovým zákazníkom na túto trampolínu trojročnú záruku od dátumu zakúpenia (záručná lehota) podľa pravidiel nasledujúcich ustanovení. Záruka sa vzťahuje len na materiálové a výrobné chyby. Záruka sa nevzťahuje na diely, ktoré podliehajú bežnému opotrebeniu, a preto sa považujú za diely podliehajúce opotrebeniu (napr. batérie), ani na rozbitné diely, ako sú spínače, akumulátory alebo diely, ktoré sú vyrobené zo skla.

Nároky vyplývajúce z tejto záruky sú vylúčené, ak sa trampolína používala nesprávne alebo nedovoleným spôsobom alebo jej používanie nie je v rámci stanoveného určenia alebo stanoveného rozsahu použitia alebo neboli dodržané stanovené údaje v návode/pokynoch okrem prípadu, keď koncový zákazník preukáže, že existujú materiálové alebo výrobné chyby, ktoré sa nevzťahujú na jednu z uvedených skutočností.

Nároky vyplývajúce zo záruky sa môžu uplatniť len v rámci záručnej lehoty po predložení originálneho pokladničného dokladu. Originálny pokladničný doklad si preto uchovajte. Záručná lehota sa nepredlžuje prípadnými opravami v rámci záruky, zákonnými právami alebo ústretovosťou. To platí aj pre nahradené a opravené diely.

Pri prípadných nedostatkoch sa najprv obráťte na nižšie uvedenú servisnú hotline alebo sa s nami spojte prostredníctvom e-mailu. Ak nastane záručný prípad, trampolínu podľa našej voľby bezplatne opravíme, vymeníme alebo uhradíme kúpnu cenu. Ďalšie práva zo záruky nevznikajú.

Vaše zákonné práva, najmä nároky na záručné plnenie voči príslušnému predajcovi, nie sú touto zárukou obmedzené.

IAN: 374091\_2104

 Servis Slovensko

Tel.: 0850 232001

E-Mail: [deltasport@lidl.sk](mailto:deltasport@lidl.sk)

## **Glosár**

### **Skákacia plocha**

Skákacia plocha sa upevňuje pomocou pružín na stojan rámu trampolíny. Skákacia plocha je oblasť, na ktorej sa skáče.

### **Ochranný kryt rámu**

Ochranný kryt rámu je na trampolíne umiestnený medzi skákacou plochou a rámom trampolíny. Chráni skokana na trampolíne pred možnými zraneniami na napnutých pružinách.

### **Bezpečnostná sieť**

Bezpečnostná sieť slúži na ochranu pred neželaným pádom alebo skokom z trampolíny.

### **Pružiny**

Oceľové pružiny umožňujú skákanie na ploche do vysokých výšok. Sú umiestnené ako flexibilný spoj medzi skákacou plochou a rámom trampolíny.

### **Napínač pružín**

Napínač pružín je dôležitý nástroj a slúži na to, aby udržiaval pružiny napnuté v ráme trampolíny. Bez napínača pružín by sa nikdy nemala pripevniť pružina na rám trampolíny! V opačnom prípade hrozí nebezpečenstvo poranenia.

### **Bezpečnostný uzáver**

Bezpečnostný uzáver sa nachádza na zipse bezpečnostnej siete. Dodatočne zaisťuje uzavretý vstup na trampolínu, keď sa na trampolíne nachádza jedna osoba. Bezpečnostný uzáver sa musí vždy uzavrieť spoločne so zipsom.

¡Enhorabuena!

Con su compra se ha decidido por una cama elástica de gran calidad. Familiarícese con la cama elástica antes de usarla por primera vez.

 **Para ello, lea detenidamente las siguientes instrucciones de uso.**

Las instrucciones de uso representan una parte fija de la cama elástica. Conserve cuidadosamente las instrucciones, al igual que el embalaje, para futuras consultas. En caso de entregar la cama elástica a terceros, acompáñela siempre de estas instrucciones de uso. El montaje de esta cama elástica debe realizarse entre un mínimo de dos adultos. Esta cama elástica es un juguete para usuarios a partir de 6 años de edad y está prevista únicamente para su uso en exteriores. La cama elástica está concebida para uso privado y no es apta para fines comerciales.

## **1. Alcance de suministro/denominación de partes (Fig. A)**

- (1) barra de bastidor 6 x
- (2) barras angulares 3 x
- (3) postes de red 6 x
- (4) postes de red con soporte 6 x
- (5) barras de extensión 6 x
- (6) piezas de unión con manguitos para las patas 6 x
- (7) lona de salto 1 x
  - (7a) ojales 42 x
- (8) cojín de protección 1 x
  - (8a) cintas para la fijación del cojín de protección en la estructura inferior 6 x
  - (8b) cintas para la fijación del cojín de protección en los ojales de la lona de salto 6 x
- (9) segmentos de aro 6 x
- (10) piezas de unión 6 x
- (11) red de protección 1 x
  - (11a) cremallera 1 x
  - (11b) cierre de seguridad 1 x
- (12) tensor de muelles 1 x
- (13) muelles 42 x
- (14) cuerdas 4 x
- (15) tornillos 12 x
- (16) tuercas 12 x
- (17) herramienta 1 x
- (18) llave hexagonal 1 x
- 1 x instrucciones de montaje
- 1 x instrucciones de uso

## 2. Datos técnicos

Dimensiones (montada): aprox. 244 x 240 cm (Ø x Al)

Peso (incl. red de protección): aprox. 33,5 kg

Altura de entrada: aprox. 60 cm



Carga máx.: 50 kg



Fecha de fabricación (mes/año): 11/2021

**CE** Por la presente, Delta-Sport Handelskontor GmbH declara que esta cama elástica cumple con los siguientes requisitos básicos y las disposiciones pertinentes:

2009/48/CE – Directiva sobre la seguridad de los juguetes

## 3. Uso previsto

Esta cama elástica es un juguete para usuarios a partir de 6 años de edad y está prevista únicamente para su uso en exteriores. La cama elástica está concebida para uso privado y no es apta para fines comerciales. La carga máxima que soporta la cama elástica es de 50 kg. La cama elástica no está destinada al uso terapéutico.

## 4. Símbolos y palabras indicadoras usados

### ¡ADVERTENCIA!

La palabra indicadora advierte de un peligro con un nivel de riesgo alto que, de no evitarse, puede provocar lesiones graves.



### Nota

Información adicional sobre el uso del aparato.

## 5. Indicaciones de seguridad

**⚠ Advertencia. No conviene para niños menores de 36 meses. Peligro de atragantamiento. Partes pequeñas.**

- La cama elástica es apropiada para niños a partir de los 6 años, ya que, en ciertas condiciones, los niños menores de 6 años pueden evaluar difícilmente las propiedades físicas y dinámicas de la lona de salto, así como las capacidades de coordinación necesarias.
- La cama elástica no está destinada a la utilización por personas (incluidos niños) que tengan las capacidades físicas, sensoriales o mentales reducidas o carezcan de la experiencia o los conocimientos necesarios, a no ser que se encuentren bajo la supervisión de una persona responsable de su seguridad o hayan sido instruidas por esta sobre la manera de utilizar la cama elástica.

### **⚠ ¡ADVERTENCIA!**

- No haga volteretas. Al aterrizar sobre la cabeza o la nuca se pueden producir lesiones graves, parálisis o incluso la muerte.
- No realice saltos arriesgados y no salte demasiado alto o por encima de la red de protección.
- Solo para uso doméstico.
- No realice competiciones de salto o similares.
- No salte jamás directamente de la lona de salto al suelo. Debido al impacto duro existe un gran peligro de lesiones.
- Solo se admite un usuario a la vez. ¡Peligro de colisión!
- No utilice la cama elástica si está lesionado o si su estado de salud no es óptimo, p. ej., en caso de lesiones de los tobillos, problemas de espalda, etc.
- Baje enseguida de la cama elástica si se marea, si siente taquicardia, etc., y consulte de inmediato a un médico.
- Preste atención a que en su ropa no se encuentren ganchos puntiagudos, ojales o similares. ¡Existe peligro de lesiones!
- No salte nunca intencionadamente a la red de protección o por encima de la misma y no trate de subirse en ella o colgarse de la estructura superior, los segmentos de aro, las piezas de unión o la red de protección. ¡Existe peligro de lesiones!
- Antes de subir a la cama elástica, compruebe que no se encuentran personas, animales u objetos debajo o encima de la misma. Existe peligro de lesiones, tanto para el animal como para el usuario.

### **5.1 INDICACIONES DE SEGURIDAD PARA EL USO**

- Advertencia. Máximo 50 kg.  
Esta cama elástica está diseñada para un peso máximo del usuario de 50 kg. No utilice la cama elástica si excede este peso corporal.
- Advertencia. No la utilice si la lona de salto está mojada.
- Advertencia. Antes de saltar, vacíe sus bolsillos y sus manos.
- Advertencia. Salte siempre en el centro de la lona de salto, nunca en el borde.
- Advertencia. No coma mientras esté saltando.
- Advertencia. No salir mediante un salto.
- Advertencia. Limite la duración de utilización ininterrumpida (haga pausas regularmente).
- Advertencia. Descálcese para saltar.

- Advertencia. En caso de fuerte viento, asegure la cama elástica y no la utilice (véase el apartado «11. Condiciones meteorológicas»).
- Advertencia. Cierre siempre la abertura de la red antes de saltar.
- Antes de saltar, compruebe que las fundas de espuma estén correctamente asentadas.
- Advertencia. Solo para el uso en el exterior.
- Requiere la supervisión por un adulto.
- Si forma parte de un grupo de riesgo de salud, es imprescindible que consulte a su médico antes de utilizar la cama elástica.
- La cama elástica no está destinada al uso terapéutico.
- Compruebe antes de cada uso que la cama elástica no muestre daños, desgaste o fisuras y que no falten piezas. No debe utilizarla si tiene daños o deficiencias visibles.
- Asegúrese antes de cada uso de que la cama elástica está montada correctamente y que el cojín de protección y la red de protección están fijados con cuidado y posicionados correctamente.
- Salte siempre desde la marca en la lona de salto y trate de aterrizar de nuevo en la misma. Si aterriza a una distancia de más de 30 cm de la marca, interrumpa inmediatamente su salto y vuelva a empezar desde la marca.
- Compruebe antes de cada uso la conexión entre las patas y los elementos del bastidor.
- Mientras esté saltando, mantenga la vista en el centro de la cama elástica. Esto ayuda a mantener el control.
- Asegúrese siempre de que la persona supervisora esté familiarizada con la cama elástica y sus características.
- Salte únicamente en condiciones de luz suficientes, nunca en la oscuridad.

## **5.2 INDICACIONES DE SEGURIDAD PARA EL MONTAJE**

- Advertencia. La cama elástica debe ser montada por al menos dos personas adultas según las instrucciones de montaje y comprobada posteriormente antes del primer uso.
- Tenga en cuenta que la cama elástica solo debe usarse una vez que esté completamente montada.
- Tenga cuidado de no pellizcarse durante el montaje. Lleve guantes de protección al montar la cama elástica. Preste atención a posibles puntos de aprisionamiento.
- Para el montaje se utilizan tuercas autoblocantes. Estas son aptas para un único montaje y se tienen que sustituir después de aflojarse.
- No se permite fijar o colgar objetos extraños en la red de protección.
- Utilice solamente repuestos y accesorios originales. En este caso, póngase en contacto con nuestro servicio técnico.
- Solo se debe utilizar la cama elástica si está montada correctamente.

## **5.3 MANTENIMIENTO/CUIDADO**

- Compruebe regularmente las conexiones atornilladas y reapriételas.
- No realice ninguna modificación indebida en la cama elástica.
- Los elementos defectuosos solo deben sustituirse por piezas de recambio originales. En este caso, póngase en contacto con nuestro servicio técnico.
- Cambie cada 3 años la red de protección, la lona de salto, el cojín de protección y las fundas de espuma para los postes de red.

**i Nota**

- Si lleva el cabello largo, recójalo con una goma antes de subir.
- Recomendamos llevar una camiseta de manga larga y pantalones largos para protegerse de posibles rasguños y rozaduras. La ropa debe ser ajustada, pero cómoda.
- Evite saltar demasiado alto y no se sobreestime. Vaya aumentando paulatinamente la intensidad de los saltos, pero sin exagerar. Cuide siempre de mantener sus saltos bajo control.

## 6. Elección de la ubicación

- La cama elástica no es apta para el uso en interiores.
- Elija cuidadosamente la ubicación de la cama elástica. La cama elástica no se debe montar sobre superficies duras.
- La cama elástica no se debe colocar en superficies lisas, p. ej., baldosas. Podría desplazarse.
- Coloque la cama elástica sobre una superficie plana y a una distancia de al menos 2 m frente a otras construcciones u obstáculos, tales como vallas, garajes, casas, ramas de árboles, tendederos o líneas eléctricas. Preste atención a que haya suficiente espacio, sobre todo hacia arriba. No la coloque cerca de ventanas, paredes, árboles, etc. Por encima de la cama elástica debería haber al menos 7,5 m de espacio libre.
- La cama elástica no se debe colocar sobre hormigón, asfalto u otras superficies de una dureza similar ni tampoco cerca de otras instalaciones con las que pudiera colisionar, tales como piscinas infantiles, columpios, toboganes, barras de mono, etc.
- No se permite empotrar la cama elástica en el suelo.
- Coloque la cama elástica en un lugar seguro, de manera que no pueda volcar ni ser arrastrada por el viento.
- Coloque la cama elástica de tal manera que, después del uso, no pueda ser utilizada por otras personas sin supervisión y asegúrela contra el uso no autorizado.



## 7. Montaje

Al aire libre, retire todos los elementos de su embalaje y compruebe que están presentes en su totalidad. Si este no fuera el caso, póngase en contacto con nuestro servicio técnico.

### ¡ADVERTENCIA!

Debido a su tamaño, la cama elástica debe ser ensamblada y montada por un mínimo de dos personas adultas.

### ¡ADVERTENCIA!

Lleve guantes de protección al montar la cama elástica y trabaje con circunspección y precaución. Tenga cuidado de no pellizcarse.

### Nota

Utilice las instrucciones de montaje separadas para el montaje. Allí se muestra de manera gráfica la información necesaria sobre los distintos pasos.

### Nota

Para el montaje se utilizan tuercas autoblocantes. Estas son aptas para un único montaje y se tienen que sustituir después de aflojarse.

## 7.1 Montaje de la estructura inferior

La estructura inferior se tiene que ensamblar con varias barras. Para este fin, proceda de la siguiente forma:

1. Busque una ubicación apropiada para la cama elástica. Podrá encontrar más información al respecto en el apartado «6. Elección de la ubicación».
2. Coloque las barras de bastidor (1) con las aberturas hacia arriba sobre el suelo.
3. Coloque una pieza de unión (6) en un extremo de una barra de bastidor (1), de manera que la abertura del manguito para la pata apunte hacia abajo.
4. Repita el paso 3 cinco veces y ensamble después todas las barras de bastidor (1) con las piezas de unión (6), formando un gran círculo.

### Nota

Los extremos de las dos barras de bastidor se tienen que juntar entre sí en la pieza de unión. Los extremos de las barras de bastidor (1) deben estar insertados completamente en la pieza de unión (6).

5. Monte tres patas, juntando para cada una de ellas una barra angular (2) y dos barras de extensión (5).
6. Introduzca los extremos de las tres patas en los manguitos para las patas de las piezas de unión (6). La estructura inferior está montada.

### Nota

Al encajar se debe escuchar un CLIC. Así se sabe que el pasador de la pata está enclavado correctamente en el orificio para el pasador del manguito para la pata.

## 7.2 Colocación de la lona de salto

La lona de salto (7) se tensa con 42 muelles (13). La secuencia de colocación es importante para garantizar la distribución uniforme de las fuerzas. Al observar el orden correcto, el montaje resulta más sencillo y seguro. Para este fin, proceda de la siguiente forma:

1. Extienda la lona de salto (7) dentro de la estructura inferior. Preste atención a que la marca en la lona de salto (7) apunte hacia arriba.

### ¡ADVERTENCIA!

Proceda con precaución al insertar los muelles (13). Al insertar los muelles, estos se encuentran bajo tensión (13). ¡Existe peligro de lesiones!

### ¡ADVERTENCIA!

La lona de salto (7) está dotada de 42 ojales (7a) y la estructura inferior de 42 orificios en la parte superior. Proceda con precaución al insertar los muelles (13) y observe estrictamente las siguientes instrucciones para montar correctamente la lona de salto (7). ¡De lo contrario existe peligro de lesiones!

2. Seleccione cualquier punto 0 para insertar el primer muelle (13).
3. Enganche el muelle (13) con su extremo casi cerrado en un ojal (7a) de la lona de salto (7).

### ¡ADVERTENCIA!

Utilice siempre el tensor de muelles (12) para fijar los muelles (13).

Preste atención a encajar el muelle (13) por completo en la abertura en la estructura inferior. ¡De lo contrario existe peligro de lesiones!

### Nota

Los muelles (13) tienen dos extremos distintos. El extremo que está casi cerrado se engancha en un ojal (7a) de la lona de salto (7). El extremo abierto se engancha en una abertura en la estructura inferior.

4. Tire con fuerza y enganche el muelle (13) con su extremo abierto en una abertura en la estructura inferior.
5. Cuente 14 ojales (7a) e inserte el segundo muelle (13) en el 14.º ojal (7a) y la correspondiente abertura.
6. Cuente 14 ojales (7a) más e inserte también un muelle (13) en el 28.º ojal (7a) y la correspondiente abertura (contando desde el punto 0).
7. Vuelva a empezar en el punto 0, cuente 7 ojales (7a) e inserte un muelle (13).
8. Cuente 14 ojales (7a) más e inserte otro muelle (13).
9. Inserte los muelles (13) restantes en cualquier orden en los ojales (7a) y las aberturas que quedan libres. Si ha omitido un ojal (7a) o una abertura, localice el muelle (13) que está insertado de manera equivocada y colóquelo en la posición correcta.

### 7.3 Fijación del cojín de protección

El cojín de protección (8) garantiza la seguridad y protege del contacto con los muelles (13). Se debe montar cuidadosa y firmemente para evitar lesiones al saltar o en caso de caída. Para este fin, proceda de la siguiente forma.

1. Coloque el cojín de protección (8) encima de la lona de salto (7), de modo que los muelles (13) y las barras de bastidor (1) queden cubiertos.

#### Nota

Las escotaduras del cojín de protección (8) deben estar situadas en las piezas de unión (6).

2. Fije el cojín de protección (8) con las cintas (8a) en el bastidor de la estructura inferior.
3. Fije el cojín de protección (8) con las cintas (8b) en dos ojales (7a) de la lona de salto (7).

### 7.4 Montaje de la red de protección

La red de protección (11) se fija con un aro en los postes de red (3) (4) conectados. El aro está formado por los segmentos de aro (9) y las piezas de unión (10) que se ensamblan y pasan por la red de protección (11).

Para este fin, proceda de la siguiente forma:

1. Extienda la red de protección (11) sobre la lona de salto (7).

#### Nota

La abertura de acceso de la red de protección (11) no debe estar situada sobre una pata.

2. Coloque una pieza de unión (10) en un extremo de un segmento de aro (9).

#### Nota

La escotadura en la pieza de unión (10) debe apuntar hacia arriba y los agujeros para los tornillos de los segmentos de aro (9) y las piezas de unión (10) deben coincidir.

3. Atornille la pieza de unión (10) en el segmento de aro (9) con la ayuda de un tornillo (15) y una tuerca (16).

#### Nota

Para el montaje se utilizan tuercas autoblocantes (16). Estas son aptas para un único montaje y se tienen que sustituir después de aflojarse.

4. Repita este paso cinco veces.
5. Pase los segmentos de aro (9) con las piezas de unión (10) por delante por las aberturas superiores en la red de protección (11).

#### ¡ADVERTENCIA!

Pase siempre un segmento de aro (9) con una pieza de unión (10) por delante por las aberturas de la red de protección (11). De lo contrario existe el riesgo de que la red de protección (11) sufra daños por los extremos afilados del segmento de aro (9).

### **i Nota**

En cada abertura de la red de protección (11) deben encontrarse un segmento de aro (9) con una pieza de unión (10) y el extremo del siguiente segmento de aro (9).

6. Conecte los segmentos de aro (9), introduciendo el extremo libre del siguiente segmento de aro (9) en la pieza de unión (10).
7. Atornille el extremo del segmento de aro (9) en la pieza de unión (10) con la ayuda de un tornillo (15) y una tuerca (16).
8. Introduzca los postes de red (3) en los manguitos para las patas de las piezas de unión (6).

### **i Nota**

Al encajar se debe escuchar un CLIC. Así se sabe que el pasador de los postes de red (3) está enclavado correctamente en el orificio para el pasador del manguito para la pata.

9. Coloque los segmentos de aro (9) en los postes de red con soporte (4).

### **i Nota**

La curvatura inferior del poste de red con soporte (4) debe apuntar hacia el exterior.

10. Con dos personas colocadas en lados opuestos, levante la red de protección (11) por los postes de red con soporte (4) y coloque el extremo de los postes de red con soporte (4) en los extremos de los postes de red (3).

### **i Nota**

Al encajar se debe escuchar un CLIC. Así se sabe que el pasador de los postes de red con soporte (4) está enclavado correctamente en el orificio para el pasador del poste de red (3).

## **7.5 Fijación de la red de protección**

Para la seguridad óptima de la red de protección (11), esta debe fijarse en el bastidor. Para evitar agujeros o puntos en los que pudiera engancharse el usuario se deben pasar y tensar cuatro cuerdas (14).

Para este fin, proceda de la siguiente forma:

### **i Nota**

Empiece pasando la primera cuerda (14) cerca de la abertura de acceso de la red de protección (11).

### **i Nota**

La cremallera (11a) de la red de protección (11) debe estar cerrada.

1. Fije primero un extremo de una cuerda (14) en un ojal (7a) cerca de la abertura de acceso.
2. Seguidamente, pase el otro extremo de la cuerda (14) entre el primer y el segundo ojal (7a) desde fuera hacia dentro a través de dos orificios de la red de protección (11).

### **i Nota**

Los orificios de la red de protección (11) deberían encontrarse a una distancia uniforme y estar centrados entre los ojales (7a).

3. Después del segundo orificio, pase la cuerda (14) desde abajo hacia arriba por un ojal (7a) de la lona de salto (7).

4. Tense la cuerda (14).
5. Vuelva a pasar la cuerda (14) desde fuera hacia dentro a través de dos orificios más de la red de protección (11) y un ojal (7a) de la lona de salto (7).
6. Tense la cuerda (14).
7. Repita los pasos 5 y 6 hasta que solo le quede un trozo corto de cuerda (14).
8. Fije el extremo de la cuerda (14) con un nudo simple.
9. Pase las demás cuerdas (14) según la descripción anterior hasta que haya fijado la red de protección (11) completa. Anude el extremo suelto de la última cuerda (14) lo más cerca posible del ojal (7a) en el que se encuentra el principio de la primera cuerda (14).

## 8. Utilización

A continuación encontrará instrucciones y ayuda para la utilización de la cama elástica. Para la seguridad de los usuarios, otras personas y animales en el entorno se deben observar las instrucciones contenidas en el manual.

### Nota

Realice unos ejercicios de estiramiento para calentar lentamente su musculatura antes de subir al artículo.

### 8.1 Subida a la cama elástica

1. Abra el cierre de seguridad (11b) y después la cremallera (11a) en la red de protección (11).
2. Pase con cuidado a través de la red de protección (11). Tenga cuidado de no quedar enganchado.
3. Una vez que haya subido a la cama elástica, cierre la cremallera (11a) en la red de protección (11) y el cierre de seguridad (11b). Esta operación debe ser controlada por la persona supervisora.

### Nota

En principio, la abertura de seguridad también se puede cerrar desde el interior (véase el apartado «8.2 Bajada de la cama elástica»). Cierre primero el cierre de seguridad (11b) y después la cremallera (11a).

### 8.2 Bajada de la cama elástica

1. Abra la cremallera (11a) y después el cierre de seguridad (11b) de la red de protección (11) para bajar de la cama elástica.
2. Siéntese en la lona de salto (7) y pase con los pies por delante por la abertura de la red de protección (11).

### ¡ADVERTENCIA!

No salir mediante un salto.

### Nota

Una vez que haya bajado de la cama elástica, cierre primero la cremallera (11a) y después el cierre de seguridad (11b).

### 8.3 Utilización de la cama elástica

- No suba nunca a la cama elástica sin supervisión. Siempre debe estar presente una persona adulta que esté familiarizada con la cama elástica y sus características.
- No utilice la cama elástica si la lona de salto está mojada.
- Compruebe antes de cada uso que la cama elástica no muestre desgaste o daños y que no falten piezas. Solo se permite usar la cama elástica si se encuentra en perfecto estado.

### ¡ADVERTENCIA!

Antes de subir a la cama elástica, compruebe que no se encuentran personas, animales u objetos debajo o encima de la misma. Existe peligro de lesiones, tanto para el animal como para el usuario.

- Solo suba a la cama elástica descalzo, con calcetines o con zapatillas de gimnasia.

## ¡ADVERTENCIA!

No haga volteretas. Al aterrizar sobre la cabeza o la nuca se pueden producir lesiones graves, parálisis o incluso la muerte. No realice saltos arriesgados y no salte demasiado alto o por encima de la red de protección (11). No realice competiciones de salto o similares.

- Solo se admite un usuario a la vez. ¡Peligro de colisión!

## 9. Puesta fuera de servicio

Antes de transportar la cama elástica (traslado a una ubicación alejada) o prepararla para el invierno necesita desmontarla.

Utilice para el desmontaje las instrucciones de montaje adjuntas y siga los pasos descritos aquí en el apartado «7. Montaje». Para el desmontaje, ejecute los diferentes pasos en el orden inverso.

Desmonte las piezas en el siguiente orden:

1. Separe la red de protección (11)
2. Desmonte la red de protección (11)
3. Quite los postes de red (3/4)
4. Separe y quite el cojín de protección (8)
5. Desmonte los muelles (13) y la lona de salto (7)

## ¡ADVERTENCIA!

Quite los muelles (13) únicamente con la ayuda del tensor de muelles (12) adjunto. Proceda con la máxima precaución al quitar los muelles (13). Los muelles se encuentran bajo tensión (13). ¡Existe peligro de lesiones!

6. Desmontaje de la estructura inferior

Si quiere transportar la cama elástica a un lugar cercano no necesita desmontarla por completo. Proceda según el apartado «10.1 Desplazamiento de la cama elástica (traslado a una ubicación cercana)».

## 10. Transporte

Puede trasladar la cama elástica a otro lugar cercano o transportarla a mayores distancias. Para este fin se tienen que observar los siguientes puntos:

### 10.1 Desplazamiento de la cama elástica (traslado a una ubicación cercana)

Si quiere desplazar la cama elástica unos metros, se necesitan al menos dos personas.

Proceda de esta forma:

1. Compruebe que no se encuentran personas o animales en la proximidad o encima/debajo de la cama elástica.
2. Controle el recorrido que necesita seguir para trasladar la cama elástica. Preste atención a posibles obstáculos.
3. Entre un mínimo de dos personas, levante la cama elástica un poco del suelo.
4. Traslade la cama elástica lentamente y con cuidado horizontalmente al suelo.
5. Coloque la cama elástica en la ubicación deseada. Preste atención a que la superficie sea plana.
6. Compruebe antes del primer uso que la cama elástica se encuentra en una posición estable y todos los elementos están firmemente asentados.

### 10.2 Transporte de la cama elástica (traslado a una ubicación alejada)

Si quiere transportar la cama elástica a una mayor distancia, necesita desmontarla previamente por completo.

Podrá encontrar más información sobre el desmontaje de la cama elástica en el apartado «9. Puesta fuera de servicio».



## 11. Condiciones meteorológicas

En caso de condiciones meteorológicas adversas (tempestad, tormenta, nevada o granizo) se debe asegurar y desmontar la cama elástica. Podrá encontrar más información sobre el desmontaje de la cama elástica en el apartado «9. Puesta fuera de servicio».

### ¡ADVERTENCIA!

No se debe utilizar la cama elástica durante una tempestad o tormenta o con viento fuerte. Desmonte la cama elástica si hay previsión de tiempo tempestuoso o condiciones invernales.

En caso de predicción de una tempestad o tormenta con suficiente antelación, desmonte los siguientes elementos y guárdelos en el interior:

- red de protección (11)
- cojín de protección (8)
- muelles (13)
- lona de salto (7)

En caso de nevadas o temperaturas muy bajas se debería cubrir la cama elástica.

### Nota

Si utiliza un toldo, este debe ser anclado de modo que resista el viento.

Asegure la cama elástica en caso de fuerte viento, p. ej., con la ayuda de anclajes de acero en el suelo o pesos, tales como bolsas de arena o de agua. Retire los elementos que opongan resistencia al viento, tales como la red de protección (11), los postes de red (3/4), el cojín de protección (8) y la lona de salto (7).

## 12. Técnicas de salto

A continuación encontrará información importante sobre las diferentes técnicas de salto, así como consejos para el comportamiento al saltar.

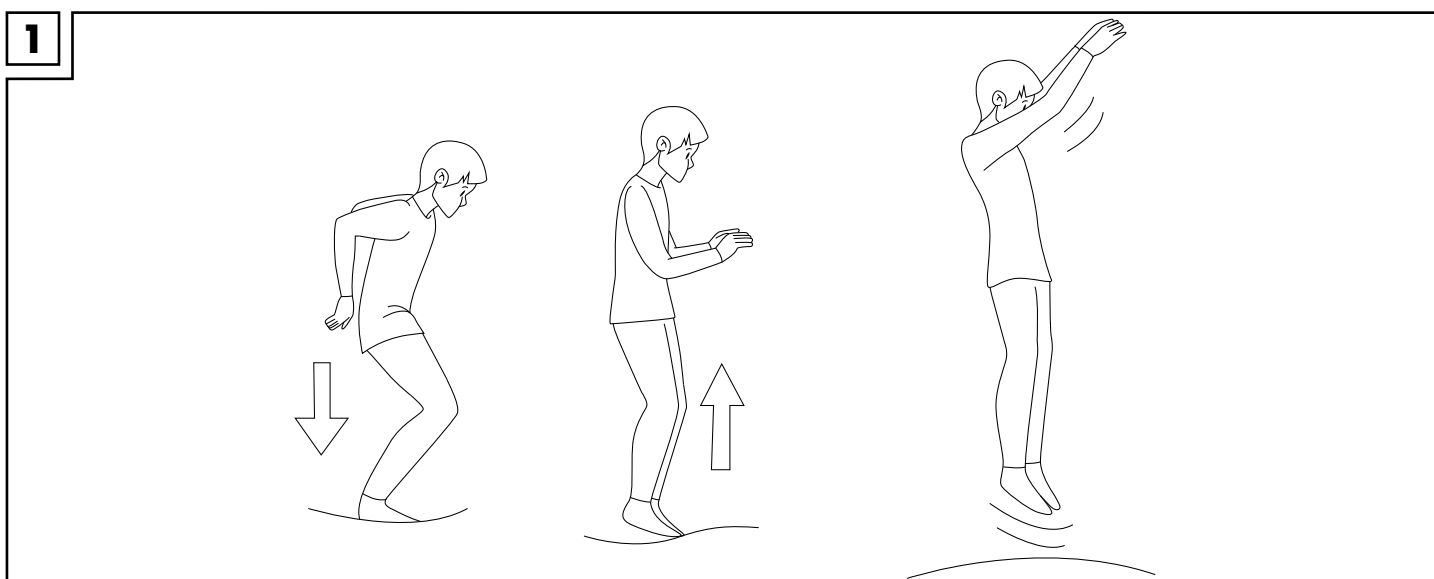
- Empiece con par de saltos muy sencillos (salto básico) para familiarizarse lentamente con las características de la cama elástica.
- No salte demasiado alto e intente mantener el control en todo momento.
- Salte siempre desde la marca blanca en la lona de salto y trate de aterrizar de nuevo en la misma. Preste atención a no aterrizar en el borde.
- Es imprescindible que ensaye la interrupción de saltos antes de atreverse con saltos más complicados. Para este fin, flexione ligeramente las rodillas al aterrizar en la cama elástica (véase «12.1 Interrupción del salto»).
- Limite la duración de utilización ininterrumpida. Haga pausas regularmente.

### 12.1 Interrupción del salto

Si desea interrumpir un salto, flexione ligeramente las rodillas al aterrizar en la lona de salto. De esta manera se reducirá lentamente la potencia de salto.

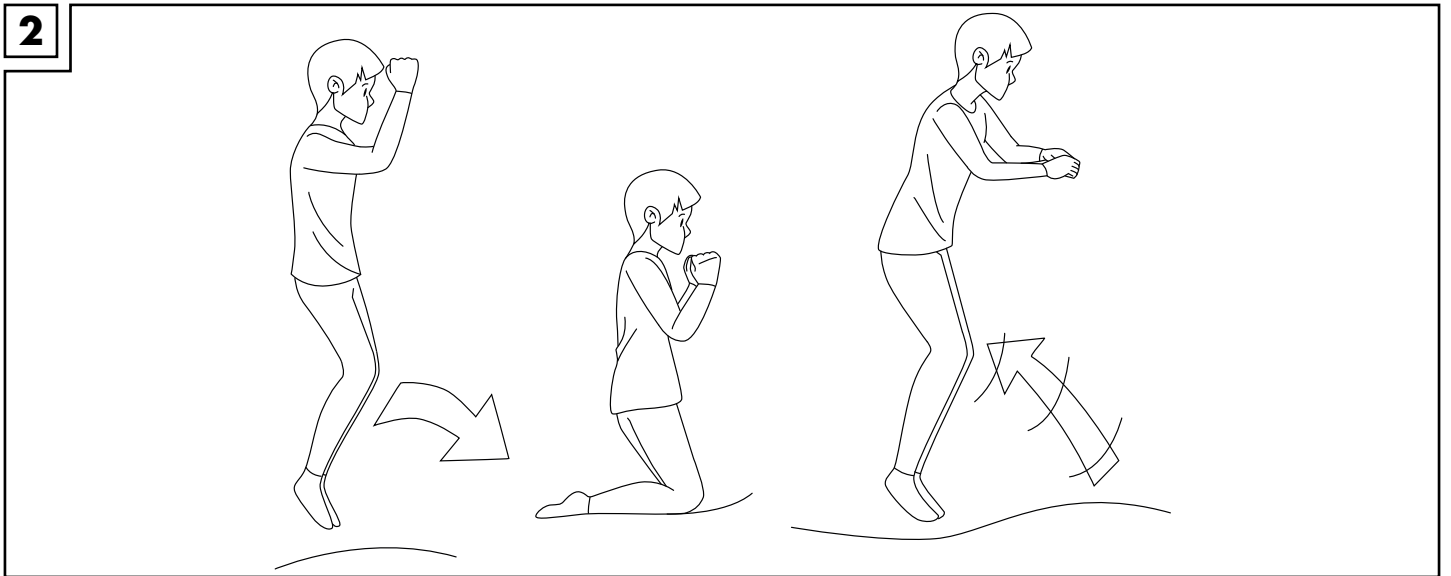
### 12.2 Salto básico (Fig. 1)

1. Colóquese en el centro de la cama elástica y mantenga la vista siempre en la marca al saltar.
2. Bascule los brazos lentamente hacia arriba e impúlsese de la cama elástica.
3. Vuelva a aterrizar en la marca. No salte demasiado alto.



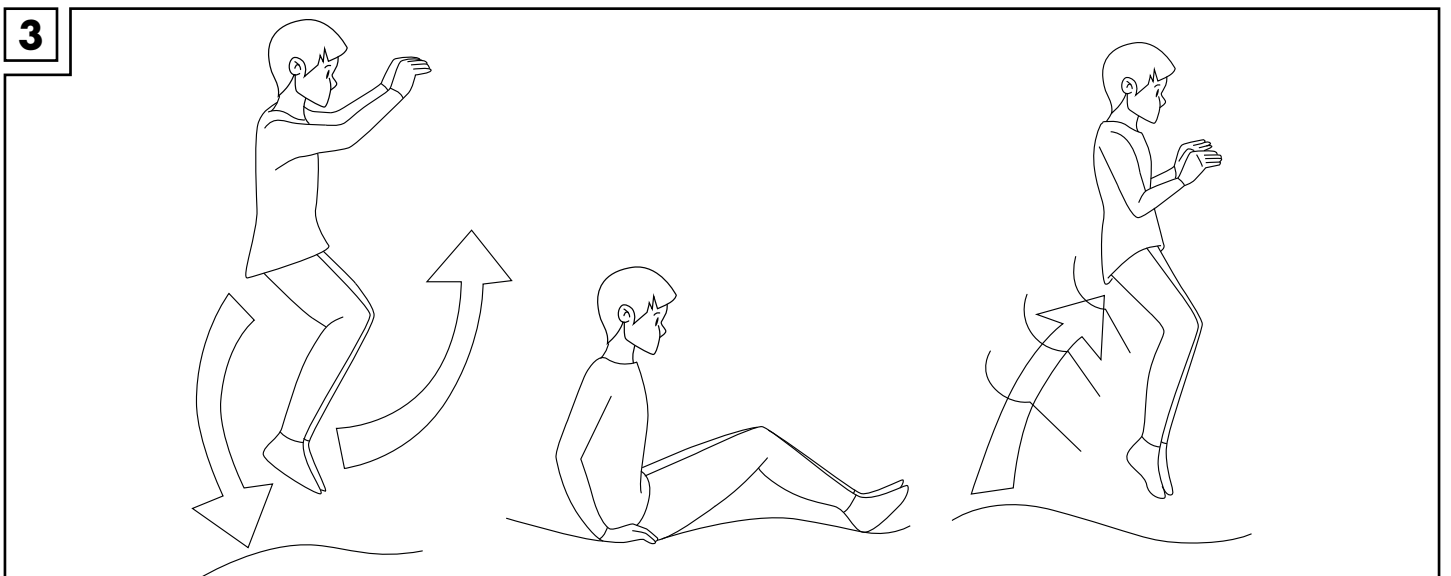
### 12.3 Salto de rodillas (Fig. 2)

1. Salte como en el salto básico. No salte demasiado alto.
2. Trate de aterrizar sobre las rodillas, manteniendo el torso erguido.
3. Al volver a impulsarse, trate de ponerse nuevamente de pie.



### 12.4 Salto sentado (Fig. 3)

1. Salte como en el salto básico. No salte demasiado alto.
2. Trate de aterrizar en posición sentada. No estire del todo los codos; mantenga los brazos y las manos distendidos junto a las caderas.
3. Al volver a impulsarse, trate de ponerse nuevamente de pie.



### 13. Mantenimiento

El mantenimiento es importante para la calidad y la seguridad de la cama elástica. Observe la siguiente información importante para disfrutar mucho tiempo de su cama elástica.

#### ¡ADVERTENCIA!

Al principio y a lo largo de toda la temporada de uso de la cama elástica debe realizar los siguientes controles en intervalos regulares. En caso de incumplimiento de esta obligación de control se pueden producir graves lesiones.

- Mantenga alejados de la cama elástica todos los objetos afilados o puntiagudos, ya que pueden dañar la lona de salto.
- No utilice la cama elástica:
  - si hay agujeros o desgarros en la lona de salto.
  - si la lona de salto no está tensada.
  - si hay elementos de bastidor defectuosos.
  - si el cojín de protección está dañado, falta o no está fijado.
  - si faltan muelles o están defectuosos. Sustitúyalos de inmediato.
  - si los tornillos y tuercas están flojos. Reapriete todos los tornillos y tuercas si es necesario.
- Compruebe antes de cada uso que la cama elástica no tenga elementos desgastados y que no falten piezas. Las siguientes piezas de desgaste se tienen que comprobar regularmente para detectar posibles signos de desgaste: Todas las cubiertas y los bordes cortantes, incluidos la lona de salto, el cojín de protección, la red de protección y las fundas de espuma de los postes de red. Sustituya las piezas defectuosas si es necesario.
- Examine la cama elástica antes de cada uso para comprobar que los tubos, las conexiones y los pernos de seguridad/pasadores se encuentran en perfecto estado y no se pueden soltar durante el juego.
- La red de protección se tiene que sustituir cuando se detectan síntomas de desgaste.
- Cambie cada 3 años la red, la lona de salto y los elementos de protección.

## 14. Cuidado

Para asegurar una larga vida útil de la cama elástica, compruebe regularmente la limpieza de la lona de salto y el interior de la cama elástica.

Limpie la cama elástica de la siguiente manera:

1. Retire toda la suciedad, p. ej., hojas, de la cama elástica.
2. Retire los depósitos formados por la lluvia con la ayuda de un paño húmedo.
3. A continuación, seque las zonas limpiadas completamente con un paño seco.

¡IMPORTANTE! No lo limpie con productos de limpieza agresivos, ya que el material puede sufrir daños.

## 15. Almacenamiento

Para almacenar partes de la cama elástica es necesario desmontar los siguientes componentes:

- aro de seguridad (segmento de aro [9], piezas de unión [10])
- red de protección (11)
- postes de red (3) (4)

Estos componentes se deben almacenar entonces en un lugar seco y limpio y a temperatura ambiente. Podrá encontrar más información sobre el desmontaje de la cama elástica en el apartado «9. Puesta fuera de servicio».

### ¡ADVERTENCIA!

El almacenamiento inadecuado de la cama elástica puede tener como consecuencia un desgaste prematuro y posibles roturas de la construcción.

### Nota

Para preparar la parte restante de la cama elástica para el invierno, se puede colocar un toldo encima que se debe fijar entonces de manera que resista el viento y la intemperie.

Almacene todos los elementos de la cama elástica en un lugar seco y limpio y a temperatura ambiente.

## 16. Accesorios (disponibles como opción)

Tiene la posibilidad de pedir los siguientes accesorios para esta cama elástica a través de la dirección de servicio técnico:

- escalera
- lona de salto
- red de protección
- cojín de protección
- muelles
- postes de red
- tensor de muelles
- segmentos de aro
- piezas de unión

### Nota

Utilice solamente repuestos y accesorios originales. Estos se pueden pedir a través de la dirección de servicio técnico.

## 17. Eliminación

Deseche la cama elástica y los materiales de embalaje según las normativas locales actuales. Los materiales de embalaje, como bolsas de plástico, no se deben dejar en manos de los niños. Conserve el material de embalaje fuera del alcance de los niños.



Deseche la cama elástica y el embalaje de manera respetuosa con el medio ambiente.



El código de reciclaje sirve para identificar diversos materiales para reincorporarlos en el ciclo de reciclaje.

El código consta del símbolo de reciclaje, el cual debe reflejar el ciclo de recuperación, y de un número que identifica el material.

## 18. Indicaciones sobre la garantía y el servicio técnico

La cama elástica se ha fabricado con sumo cuidado y con controles constantes. DELTA-SPORT HANDELSKONTOR GmbH concede a los clientes finales particulares para esta cama elástica una garantía de tres años a partir de la fecha de compra (plazo de garantía), conforme a las siguientes condiciones. La garantía solo se aplica a defectos de material y de fábrica. La garantía no cubre los elementos que están sujetos a desgaste normal y, por este motivo, se deben considerar como piezas de desgaste (p. ej., pilas), ni los elementos frágiles, tales como interruptores, baterías o piezas fabricadas de vidrio.

Los derechos de garantía quedan excluidos en caso de utilización inadecuada o indebida de la cama elástica, utilización fuera del marco del uso o del volumen de uso previsto o incumplimiento de las especificaciones contenidas en las instrucciones, salvo si el cliente final demuestra la existencia de un defecto de material o de fábrica que no sea debido a una de las circunstancias citadas.

Los derechos de garantía solo se podrán manifestar durante el plazo de garantía, presentando el recibo de compra original. Por este motivo, conserve el recibo de compra original. El plazo de garantía no se prolonga en caso de reparaciones realizadas en el marco de la garantía, la garantía legal o la complacencia. Esto también se aplica para las piezas sustituidas o reparadas.

En caso de posibles reclamaciones, diríjase primero a la línea directa del servicio técnico que se especifica a continuación o póngase en contacto con nosotros mediante correo electrónico. Si el defecto está cubierto por la garantía, procederemos, según nuestro criterio, a reparar gratuitamente o sustituir la cama elástica o a reintegrarle el precio de compra. La garantía no dará lugar a otros derechos.

Sus derechos legales, en particular los derechos de garantía frente al respectivo vendedor, no se ven limitados por esta garantía.

IAN: 374091\_2104

ES Servicio España

Tel.: 900 984 989

E-Mail: [deltasport@lidl.es](mailto:deltasport@lidl.es)

## **Glosario**

### **Lona de salto**

La lona de salto se fija en el bastidor de la cama elástica con la ayuda de muelles. La lona de salto es la zona en la cual se efectúan los saltos.

### **Cojín de protección**

El cojín de protección está colocado en la cama elástica entre la lona de salto y el bastidor. Protege al saltador de posibles lesiones por los muelles tensados.

### **Red de protección**

La red de protección sirve para la protección en caso de caídas accidentales o saltos fuera de la cama elástica.

### **Muelle**

Los muelles de acero permiten ejecutar saltos de gran altura sobre la lona de salto. Están situados como elementos de conexión flexibles entre la lona de salto y el bastidor de la cama elástica.

### **Tensor de muelles**

El tensor de muelles es una herramienta importante para colocar los muelles bajo tensión en el bastidor de la cama elástica. No se debería fijar nunca un muelle en el bastidor de la cama elástica sin la ayuda del tensor de muelles. De lo contrario existe peligro de lesiones.

### **Cierre de seguridad**

El cierre de seguridad se encuentra en la cremallera de la red de protección. Asegura adicionalmente la abertura de acceso cerrada cuando se encuentra una persona encima de la cama elástica. El cierre de seguridad siempre debe estar cerrado junto con la cremallera.

Hjertelig tillykke!

Du har valgt at købe en kvalitetstrampolin. Lær trampolinen at kende, inden du bruger den første gang.

## **Det gør du ved at læse nedenstående brugervejledning omhyggeligt.**

Brugervejledningen er en fast del af trampolinen. Opbevar den og emballagen omhyggeligt i tilfælde af spørgsmål på et senere tidspunkt. Hvis du overdrager trampolinen til tredjepart, så overdrag også altid denne brugervejledning. Denne trampolin skal opstilles af mindst to voksne. Denne trampolin er et legetøj til børn fra 6 år og udelukkende beregnet til udendørs brug. Trampolinen er beregnet til privat brug og ikke egnet til erhvervsmæssige formål.

### **1. Leveringsomfang/komponentbetegnelse (fig. A)**

- (1) rammestang 6 x
- (2) ben 3 x
- (3) netstang 6 x
- (4) netstang med holder 6 x
- (5) forlængerstang 6 x
- (6) samlestykke, inkl. benmuffe 6 x
- (7) trampolindug 1 x
  - (7a) øsken 42 x
- (8) rammebeskyttelse 1 x
  - (8a) bånd til fastgørelse af rammebeskyttelsen på understellet 6 x
  - (8b) bånd til fastgørelse af rammebeskyttelsen til trampolindugens øsken 6 x
- (9) ringstang 6 x
- (10) samlestykke 6 x
- (11) sikkerhedsnet 1 x
  - (11a) lynlås 1 x
  - (11b) sikkerhedslås 1 x
- (12) fjederspænder 1 x
- (13) fjeder 42 x
- (14) reb 4 x
- (15) skrue 12 x
- (16) møtrik 12 x
- (17) værktøj 1 x
- (18) unbrakonøgle 1 x
- 1 x monteringsvejledning
- 1 x brugervejledning



## 2. Tekniske data

Mål (opstillet): ca. 244 x 240 cm (Ø x h)

Vægt (inkl. sikkerhedsnet): ca. 33,5 kg

Indstigningshøjde: ca. 60 cm



Maks. belastning: 50 kg



Fremstillingsdato (måned/år): 11/2021

**CE** Hermed erklærer Delta-Sport Handelskontor GmbH, at denne trampolin er i overensstemmelse med følgende grundlæggende krav og de øvrige gældende bestemmelser:

2009/48/EF – legetøjsdirektiv

## 3. Bestemmelsesmæssig brug

Denne trampolin er et legetøj til børn fra 6 år og udelukkende beregnet til udendørs brug. Trampolinen er beregnet til privat brug og ikke egnet til erhvervmæssige formål. Trampolinen må maksimalt belastes med 50 kg! Trampolinen er ikke beregnet til behandlingsmæssige formål.

## 4. Anvendte symboler og signalord



### **ADVARSEL!**

Dette signalord angiver en fare med høj risiko, som, hvis den ikke undgås, kan medføre alvorlig skade.



### **Bemærk**

Yderligere oplysninger om brug af enheden.

## 5. Sikkerhedsanvisninger

### **Advarsel. Ikke egnet til børn under 36 måneder. Kvælningsfare. Små dele.**

- Trampolinen er egnet til børn fra 6 år, da børn under 6 år kan have svært ved at bedømme trampolindugens fysiske og dynamiske egenskaber samt de nødvendige koordinationssevner.
- Trampolinen er ikke beregnet til at blive anvendt af personer (herunder børn) med begrænsede fysiske, sensoriske eller psykiske evner eller manglende erfaring og eller manglende viden, medmindre de er under opsyn af en person, som er ansvarlig for deres sikkerhed eller modtager vejledning af denne person, mens de anvender trampolinen.

### **ADVARSEL!**

- Udfør ikke saltomortaler. En landing på hovedet eller nakken kan forårsage alvorlige kvæstelser, lammelse eller endda død!
- Udfør ingen vovede spring, og spring aldrig for højt eller ud over sikkerhedsnettet!
- Kun til privat brug.
- Udfør ikke springkonkurrencer eller lignende.
- Spring aldrig direkte fra trampolindugen og ned på jorden! På grund af den hårde landing er der alvorlig fare for kvæstelser!
- Kun en bruger. Fare for kollision!
- Anvend ikke trampolinen, hvis du er skadet eller syg, f.eks. på grund af ankelskader, rygsmarter etc.
- Forlad straks trampolinen, hvis du føler dig svimmel, mærker hurtig hjertebanken etc., og kontakt straks en læge.
- Vær opmærksom på, at der ikke befinder sig spidse kroge, øskener eller lignende på dit tøj. Der er fare for kvæstelser!
- Spring aldrig ind i sikkerhedsnettet med overlæg eller over det, prøv aldrig at trække dig op i det eller at hænge dig i netstængerne, ringstængerne, samlestykkerne eller sikkerhedsnettet. Der er fare for kvæstelser!
- Kontrollér før indstigningen i trampolinen, at der ikke befinder sig personer, dyr eller genstande under eller på trampolinen! Der er fare for kvæstelser for både dyret og brugeren!

### 5.1 SIKKERHEDSANVISNINGER TIL BRUGEN

- Advarsel. Maksimal 50 kg.  
Denne trampolin er konstrueret til en maksimal brugervægt på 50 kg. Trampolinen må ikke anvendes, hvis din kropsvægt er højere.
- Advarsel. Anvend ikke trampolinen, hvis springmatten er våd.
- Advarsel. Tøm hænder og lommer før brug.
- Advarsel. Spring altid i midten af springmatten. Aldrig ved kanten!
- Advarsel. Spis ikke, mens du springer.
- Advarsel. Forlad ikke trampolinen med et hop.
- Advarsel. Begræns varigheden af uafbrudt brug (sørg for at holde regelmæssige pauser).
- Advarsel. Spring uden sko.
- Advarsel. Sørg for at sikre trampolinen i stærk vind, og anvend den ikke (se afsnit "11. Vejrforhold").
- Advarsel. Luk altid nettets åbning, før du springer.

- Kontroller, at skumpolstringen sidder korrekt, før du springer.
- Advarsel. Kun til udendørs brug.
- Opsyn fra en voksen påkrævet.
- Hvis du tilhører en sundhedsmæssig risikogruppe, så kontakt altid din læge, før du bruger trampolinen.
- Trampolinen er ikke beregnet til behandlingsmæssige formål.
- Kontroller trampolinen for beskadigelser, slid, revner og manglende dele før hver anvendelse! Den må ikke anvendes, hvis den har synlige skader eller mangler.
- Sørg inden hver brug for, at trampolinen er bygget korrekt sammen, og at rammebeskyttelsen og sikkerhedsnettet er omhyggeligt fastgjort og positioneret rigtigt.
- Start altid dit spring fra markeringen på trampolindugen, og forsøg også altid at lande der igen. Hvis du lander mere end 30 cm væk fra markeringen, så afbryd straks dit spring, og start igen fra markeringen.
- Kontroller forbindelsen mellem fødderne og rammedelene før hver brug.
- Hold dit blik på midten af trampolinen, mens du springer. Det er en hjælp til at bevare kontrollen.
- Sørg altid for, at tilsynspersonen er fortrolig med trampolinen og dens egenskaber.
- Spring kun ved tilstrækkelig belysning. Aldrig i mørke.

## 5.2 SIKKERHEDSANVISNINGER TIL OPSTILLINGEN

- Advarsel. Trampolinen skal monteres af mindst to voksne personer i overensstemmelse med monteringsvejledningen og efterfølgende kontrolleres før første anvendelse.
- Sørg for først at tage trampolinen i brug, når monteringen er fuldstændig afsluttet.
- Sørg for, at du ikke kommer i klemme under opstillingen! Bær beskyttelseshandsker ved opstillingen af trampolinen. Vær opmærksom på klemningspunkter.
- Til opstillingen anvendes selvlåsende møtrikker. De er beregnet til engangsbrug ved opstillingen og skal udskiftes, hvis de er blevet løsnet.
- Der må ikke fastgøres eller hænges fremmede genstande på sikkerhedsnettet.
- Anvend kun originale reservedele og tilbehør. Kontakt i så fald vores kundeservice.
- Trampolinen må kun anvendes, når den er bygget korrekt sammen.

## 5.3 VEDLIGEHOLDELSE/PLEJE

- Kontrollér skrueforbindelserne i regelmæssige intervaller, og spænd disse efter.
- Foretag aldrig ændringer på trampolinen.
- Defekte dele må kun erstattes med originale reservedele. Kontakt i så fald vores kundeservice.
- Udskift sikkerhedsnettet, trampolindugen, rammebeskyttelsen og netstangens skumpolstring hvert 3. år.

### Bemærk

- Hvis du har langt hår, så bind det sammen med en elastik, inden du træder op i trampolinen!
- Vi anbefaler, at du tager en langærmet overdelt og lange bukser på som beskyttelse mod eventuelle rifter og hudafskrabninger. Tøjet skal sidde tæt, men være behageligt at have på.
- Undgå at springe for højt, og overvurder ikke dig selv. Øg først springenes intensitet lidt efter lidt, men overdriv ikke. Sørg altid for, at du har dine spring under kontrol.

## 6. Valg af opstillingssted

- Trampolinen er ikke egnet til indendørs brug.
- Vær omhyggelig ved udvælgelsen af trampolinens placering. Trampolinen må ikke opstilles over hårde overflader.
- Trampolinen må ikke opstilles på glatte overflader, som f.eks. fliser! Den kan glide!
- Stil trampolinen på en jævn flade med mindst 2 m afstand til andre genstande og forhindringer f.eks. hegn, garager, huse, udragende grene, vaskesnøre eller elektriske ledninger. Sørg især for, at der er nok plads i højden. Stil den ikke op i nærheden af vinduer, vægge, træer osv. Der skal være mindst 7,5 m plads over trampolinen.
- Trampolinen må hverken opstilles på beton, asfalt eller lignende hårde overflader eller i nærheden af anordninger, den kan kollidere med, som f.eks. soppebassiner, gynger, rutsjebaner, klatrestativer osv.
- Trampolinen må ikke nedsænkes i jorden.
- Opstil trampolinen på et sikkert sted, så den ikke kan blæse væk eller vælte!
- Opstil trampolinen sådan, at andre personer ikke kan anvende den utilsigtet efter anvendelsen, og sørg for at sikre den mod uvedkommende brug!

## 7. Opstilling

Tag alle dele ud af emballagen udendørs, og kontroller, om alle dele er fuldstændige. Hvis dette ikke er tilfældet, så kontakt venligst vores kundeservice.

### ADVARSEL!

På grund af dens størrelse skal trampolinen stilles op og monteres af mindst to voksne.

### ADVARSEL!

Bær sikkerhedshandsker under opbygningen af trampolinen, og sørg for at arbejde betænksomt og forsigtigt. Pas på, at du ikke bliver klemt!

### Bemærk

Anvend den separate monteringsvejledning til opstillingen. Her bliver de nødvendige oplysninger til de enkelte skridt visualiseret.

### Bemærk

Til opstillingen anvendes selvlåsende møtrikker. De er beregnet til engangsbrug ved opstillingen og skal udskiftes, hvis de er blevet løsnet.

## 7.1 Opstilling af understel

Understellet skal sættes sammen af flere stænger. Gå frem som følger:

1. Find en egnet placering til trampolinen. Yderligere oplysninger om dette findes i afsnit „6. Valg af placering“.
2. Læg rammestængerne (1) på jorden med åbningerne opad.
3. Sæt et samlestykke (6) sådan på enden af en rammestang (1), at benmuffen vender med åbningen nedad.
4. Gentag skridt 3 fem gange, og sæt efterfølgende alle rammestænger (1) sammen til en stor cirkel ved hjælp af samlestykkerne (6).

### Bemærk

Enderne på de to rammestænger skal stikkes ind i hinanden i samlestykket. Rammestængernes (1) ender skal befinde sig helt i samlestykket (6).

5. Sæt henholdsvis en vinkelstang (2) og to forlængerstænger (5) sammen til i alt tre fødder.
6. Sæt de tre fødders ender ind i samlestykkernes (6) benmuffer. Nu er understellet samlet.

### Bemærk

Du skal høre et højt KLIK ved isætningen. Føddernes pal er så klikket korrekt ind i benmuffens pal-hul.

## 7.2 Montering af trampolindug

Trampolindugen (7) bliver spændt med 42 fjedre (13). Rækkefølgen er vigtig ved monteringen, så det garanteres, at kræfterne fordeles ensartet. Med den rigtige rækkefølge er monteringen nem og sikker. Gå frem som følger:

1. Bred trampolindugen (7) ud inde i understellet. Sørg for, at markeringen på trampolindugen (7) vender opad.

### ADVARSEL!

Vær forsigtig, når fjedrene (13) sættes i! Fjedrene (13) er spændt, når de sættes i! Der er fare for kvæstelser!

### ADVARSEL!

Trampolindugen (7) er udstyret med 42 øskner (7a), og understellet har 42 huller på oversiden. Vær meget omhyggelig, når fjedrene (13) sættes i, og følg de nedenstående anvisninger nøjagtigt, så trampolindugen (7) monteres korrekt. Ellers er der fare for kvæstelser!

2. Vælg selv et punkt 0, hvor du sætter den første fjeder (13) i.
3. Hægt fjederens (13) næsten lukkede ende ind i en øsken (7a) på trampolindugen (7).

### ADVARSEL!

Brug altid fjederspænderen (12) til at fastgøre fjedrene (13) med.

Hold øje med, at fjederen (13) er hægtet helt ind i understellets hul. Ellers er der fare for kvæstelser!

### Bemærk

Fjedrenes (13) to ender er forskellige. Den næsten lukkede ende hæftes fast i en øsken (7a) i trampolindugen (7). Den åbne ende hæftes fast i et hul i understellet.

4. Træk hårdt, og hægt fjederen (13) fast med den åbne ende i et hul i understellet.
5. Tæl 14 øskner (7a) videre, og i den 14. Øsken (7a) og det tilsvarende hul sættes den anden fjeder fast (13).
6. Tæl 14 øskner (7a) videre, og i den 28. Øsken (7a) og det tilsvarende hul (talt fra punkt 0) sættes den anden fjeder fast (13).
7. Begynd forfra ved punkt 0, tæl 7 øskner (7a) frem, og sæt en fjeder (13) i.
8. Tæl 14 øskner (7a) videre, og sæt endnu en fjeder (13) i.
9. Sæt de øvrige fjedre (13) fast i de ledige øskner (7a) i tilsvarende huller i en vilkårlig rækkefølge. Hvis du har overset en øsken (7a) eller et hul, så find fjederen (13), der sidder forkert, og flyt den til den rigtige position.

## 7.3 Fastgøring af rammebeskyttelse

Rammebeskyttelsen (8) sørger for sikkerhed og beskytter mod berøring med fjedrene (13). Monteringen skal foretages omhyggeligt og fast, så der ikke sker kvæstelser ved spring og/eller fald. Gå frem som følger.

1. Læg rammebeskyttelsen (8) sådan på trampolindugen (7), at fjedrene (13) og rammestængerne (1) er dækket.

### Bemærk

Rammebeskyttelsens (8) åbninger skal placeres på samlestykkerne (6).

2. Fastgør rammebeskyttelsen (8) med båndene (8a) på understellets ramme.
3. Fastgør rammebeskyttelsen (8) med båndene (8b) på to af trampolindugens (7) øskner (7a).

## 7.4 Montering af sikkerhedsnet

Sikkerhedsnettet (11) fastgøres med en ring på de forbundne netstænger (3) og (4). Ringen består af ringstængerne (9) og samlestykkerne (10), som sættes sammen og føres ind i sikkerhedsnettet (11).

Gå frem som følger:

1. Udbred sikkerhedsnettet (11) på trampolindugen (7).

### Bemærk

Sikkerhedsnettets (11) indgangsåbning må ikke placeres over en fod.

2. Sæt et samlestykke (10) på enden af en ringstang (9).

### Bemærk

Samlestykkets (10) åbning skal vende opad, og skruehullerne i ringstangen (9) og samlestykket (10) skal ligge over hinanden.

3. Skru samlestykket (10) fast på ringstangen (9) ved hjælp af en skrue (15) og en møtrik (16).

### Bemærk

Til opstillingen anvendes selvlåsende møtrikker (16). De er beregnet til engangsbrug ved opstillingen og skal udskiftes, hvis de er blevet løsnet.

4. Gentag dette skridt fem gange.
5. Før ringstangen (9) med samlestykket (10) gennem de øverste åbninger i sikkerhedsnettet (11).

### ADVARSEL!

Før altid en ringstang (9) med et samlestykke (10) gennem åbningerne i sikkerhedsnettet (11). Ellers er der fare for at beskadige sikkerhedsnettet (11) med ringstangens skarpe ender (9).

### Bemærk

I hver af sikkerhedsnettets (11) åbninger skal der placeres en ringstang (9) med samlestykke (10) og den næste ringstangs (9) ende.

6. Forbind ringstængerne (9) med hinanden ved at skubbe den frie ende på den næste ringstang (9) ind i samlestykket (10).
7. Skru ringstangens ende (9) fast på i samlestykket (10) ved hjælp af en skrue (15) og en møtrik (16).
8. Sæt netstængerne (3) ind i samlestykkernes (6) benmuffer.

### Bemærk

Du skal høre et højt KLIK ved isætningen. Netstængernes (3) pal er så klikket korrekt ind i benmuffens pal-hul.

9. Sæt ringstængerne (9) på netstængerne med holder (4).

### Bemærk

Den nederste bue på netstangen med holder (4) skal vise udad.

10. Stil jer to personer overfor hinanden, og hæv sammen sikkerhedsnettet (11) på netstangen med holder (4) op, og stik enden på netstangen med holder (4) på netstængernes (3) ender.

### **i Bemærk**

Du skal høre et højt KLIK ved isætningen. Palen på netstængerne med holder (4) er så klikket korrekt ind i netstængen (3).

## **7.5 Fastgøring af sikkerhedsnet**

For at sikkerhedsnettet (11) giver optimal sikkerhed, skal det være fastgjort til rammen. Fire tov (14) skal føres gennem nettet og strammes for at undgå fasthængningspunkter eller huller.

Gå frem som følger:

### **i Bemærk**

Start med at føre det første tov (14) ind i nærheden af sikkerhedsnettets (11) indgang.

### **i Bemærk**

Lynlåsen (11a) i sikkerhedsnettet (11) skal være lukket.

1. Fastgør den ene ende af tovet (14) i en øsken (7a) i nærheden af indgangen.
2. Før den anden ende af tovet (14) mellem den første og anden øsken (7a) udefra og indad gennem to huller i sikkerhedsnettet (11).

### **i Bemærk**

Afstanden mellem hullerne i sikkerhedsnettet (11) skal ligge ensartet og midt mellem øskerne (7a).

3. Før efter det andet hul tovet (14) nedefra og op gennem en øsken (7a) i trampolindugen (7).
4. Stram tovet (14).
5. Før igen tovet (14) udefra og indad gennem to huller mere i sikkerhedsnettet (11) og en øsken (7a) i trampolindugen (7).
6. Stram tovet (14).
7. Gentag skridt og 5 og 6, indtil du kun har et kort stykke tov (14).
8. Fastgør tovs (14) ende med en enkel knude.
9. Tråd de andre tove (14) som beskrevet, til hele sikkerhedsnettet (11) er fastgjort. Bind det sidste tovs (14) løse ende fast så stramt som muligt på den øsken (7a), hvor begyndelsen på det første tov (14) befinder sig.



## 8. Brug

Nedenfor finder du anvisninger og hjælp til brug af trampolinen. Vejledningens anvisninger skal overholdes for at sikre sikkerheden for brugeren samt personer og dyr i nærheden.

### Bemærk

Lav nogle strækøvelser for at varme dine muskler langsomt op, før du stiger ind i artiklen.

### 8.1 Indstigning i trampolinen

1. Åbn sikkerhedslåsen (11b) og derefter lynlåsen (11a) på sikkerhedsnettet (11).
2. Træd forsigtigt ind gennem sikkerhedsnettet (11). Pas på, at du ikke bliver hængende.
3. Luk lynlåsen (11a) på sikkerhedsnettet (11) og sikkerhedslåsen (11b) efter indstigningen i trampolinen. Dette skal kontrolleres af tilsynspersonen!

### Bemærk

Sikkerhedsåbningen kan også lukkes indefra (se afsnit "8.2 Afstigning fra trampolinen"). Luk først sikkerhedslåsen (11b) og så lynlåsen (11a).

### 8.2 Afstigning fra trampolinen

1. Åbn lynlåsen (11a) og derefter sikkerhedslåsen (11b) på sikkerhedsnettet (11) for at stige ned fra trampolinen.
2. Sæt dig på trampolindugen (7), og stig ude gennem sikkerhedsnettets åbning med fødderne først (11).

### ADVARSEL!

Forlad ikke trampolinen med et hop.

### Bemærk

Luk efter afstigningen fra trampolinen først lynlåsen (11a) og så sikkerhedslåsen (11b).

### 8.3 Anvendelse af trampolinen

- Stig aldrig op på trampolinen uden opsyn! Der skal altid være en voksen person til stede, som er fortrolig med trampolinen og dens egenskaber!
- Anvend ikke trampolinen, hvis trampolindugen er våd!
- Kontroller trampolinen for beskadigelser, slid og manglende dele før hver anvendelse! Trampolinen må kun anvendes i fejlfri stand!

### ADVARSEL!

Kontrollér før indstigningen i trampolinen, at der ikke befinder sig personer, dyr eller genstande under eller på trampolinen! Der er fare for kvæstelser for både dyret og brugeren!

- Betræd udelukkende trampolinen med bare fødder, strømper eller gymnastiksko.

## **ADVARSEL!**

Udfør ikke saltomortaler! En landing på hovedet eller nakken kan forårsage alvorlige kvæstelser, lammelse eller endda død! Udfør ingen vovede spring, og spring aldrig for højt eller ud over sikkerhedsnettet (11)! Udfør ikke springkonkurrencer eller lignende!

- Kun en bruger. Fare for kollision!

## **9. Nedtagning**

Før du transporterer trampolinen (over en større afstand) eller vil gøre den klar til vinteren, skal du afmontere den. Følg den medfølgende monteringsvejledning og trinene, som beskrives her i afsnittet „7. Opstilling“. Foretag til nedtagningen de enkelte skridt i omvendt rækkefølge.

Afmonter delene i følgende rækkefølge:

1. Løsn sikkerhedsnettet (11)
2. Afmonter sikkerhedsnettet (11)
3. Fjern netstængerne (3/4)
4. Løsn og fjern rammebeskyttelsen (8)
5. Afmonter fjedrene (13) og trampolindugen (7)

## **ADVARSEL!**

Fjern fjedrene (13) ved hjælp af den medfølgende fjederspænder (12). Vær forsigtig, når fjedrene (13) fjernes! Fjedrene (13) er spændte! Der er fare for kvæstelser!

6. Skil understellet ad

Hvis du vil transportere trampolinen til et sted i nærheden, behøver du ikke skille den helt ad. Gå frem som beskrevet i afsnittet „10.1 Flytning af trampolinen (til placering i nærheden)“.

## 10. Transport

Du kan flytte trampolinen til et andet sted i nærheden eller transportere den over en større afstand. Hertil skal følgende punkter overholdes:

### 10.1 Flytning af trampolinen (til placering i nærheden)

Hvis du vil flytte den opstillede trampolin nogle meter, skal I være mindst to personer.

Gå frem som følger:

1. Kontroller, at der ikke befinder sig personer og/eller i nærheden af eller på/under trampolinen.
2. Kontroller den strækning, som du skal krydse for at flytte trampolinen. Vær opmærksom på forhindringer.
3. Løft trampolinen lidt fra jorden med mindst to personer.
4. Løft trampolinen langsomt og forsigtigt horisontalt med jorden.
5. Sæt trampolinen ned igen på den ønskede placering. Sørg for at undergrunden er jævn.
6. Kontroller før første brug, at trampolinen står sikkert, og at alle dele sidder fast.

### 10.2 Transport af trampolinen (til en fjern placering)

Hvis du vil transportere trampolinen over en større afstand, skal du først skille den helt ad. Yderligere oplysninger om afmonteringen af trampolinen findes i afsnittet „9. Nedtagning“.

## 11. Vejrforhold

Ved dårlige vejrforhold (storm, tordenvejr, sne eller hagl) skal trampolinen sikres og nedtages. Yderligere oplysninger om afmonteringen af trampolinen findes i afsnittet „9. Nedtagning“.

### **ADVARSEL!**

Trampolinen må ikke anvendes under en storm eller tordenvejr og ved stærk vind! Afmonter trampolinen, hvis vejrsigten lover stormvejr eller vintervejr.

Hvis vejrsigten melder storm og/eller tordenvejr skal følgende dele rettidigt afmonteres og opbevares indendørs:

- sikkerhedsnettet (11)
- rammebeskyttelse (8)
- fjedre (13)
- trampolindug (7)

I snevejr og ved lave temperaturer skal trampolinen dækkes til.

### **Bemærk**

Hvis du anvender en presenning, skal den fastgøres, så den ikke kan blæses væk af vinden.

Sørg for at sikre trampolinen ved stærk vind f.eks. ved hjælp af stålankre i jorden eller vægt som sand- eller vandsække. Fjern elementer, som fanges af vinden, som sikkerhedsnettet (11), netstængerne (3/4), rammebeskyttelsen (8) og trampolindugen (7).

## 12. Springteknikker

Nedenfor finder du vigtige oplysninger om forskellige springteknikker og tips til, hvordan du skal forholde dig, når du springer.

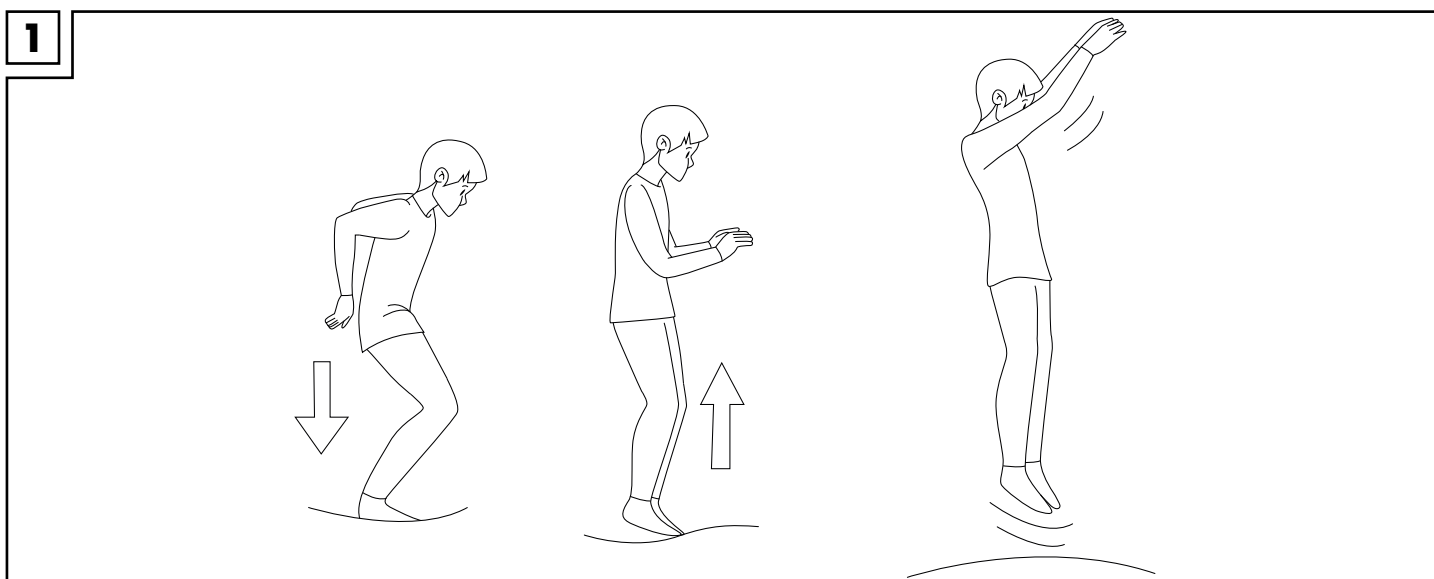
- Start med et par lette spring (grundspring), så du langsomt kan vænne dig til trampolinens egenskaber.
- Spring aldrig for højt, og forsøg altid at bevare kontrollen.
- Start altid dit spring fra den hvide markering på trampolindugen, og forsøg også altid at lande der igen! Pas på ikke at lande på kanten!
- Sørg for at øve, hvordan man afbryder et spring, før du prøver mere komplicerede spring! Bøj let i knæene, når du lander på trampolinen (se „12.1 Afbrydelse af et spring“).
- Begræns varigheden af uafbrudt brug. Hold regelmæssige pauser.

### 12.1 Afbrydelse af et spring

For at afbryde et spring skal du bøje let i knæene, når du lander på trampolindugen. På den måde forringes springets kraft langsomt.

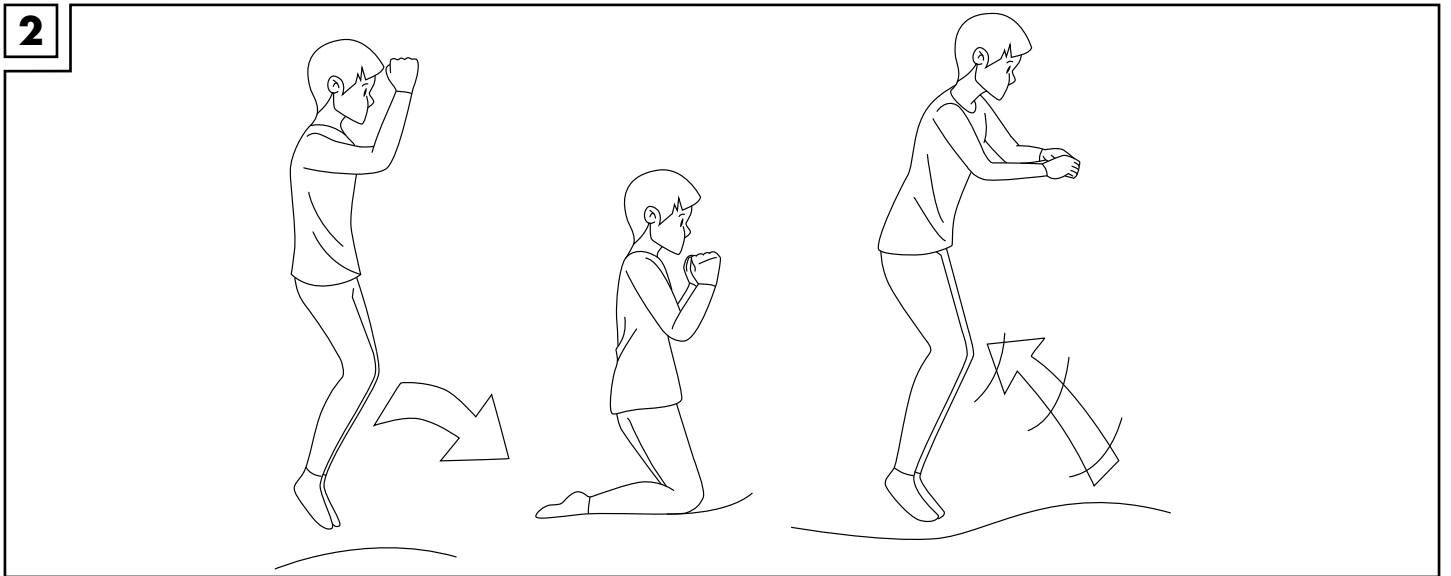
### 12.2 Grundspring (fig. 1)

1. Stil dig på midten af trampolinen, og hold hele tiden øjnene på markeringen, mens du springer!
2. Sving dine arme langsomt opad, og sæt af fra trampolinen.
3. Land på markeringen igen. Spring ikke for højt!



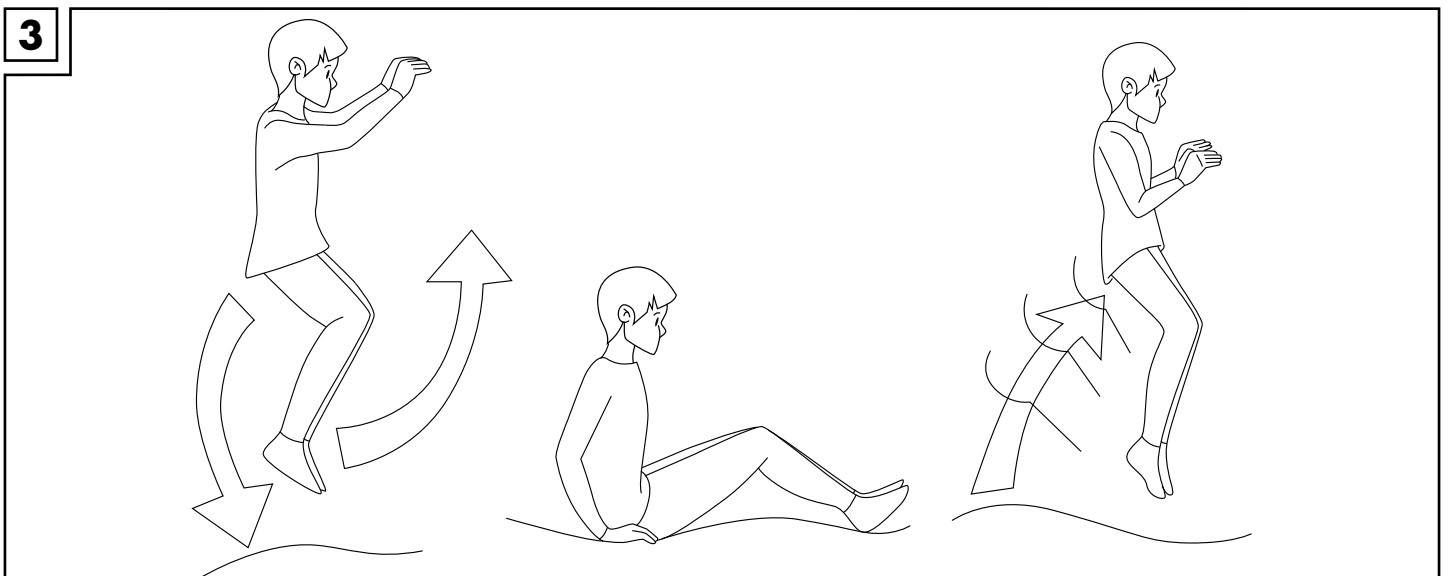
### 12.3 Fald til knæstilling (fig. 2)

1. Spring ned på samme måde som ved grundspringet. Spring ikke for højt!
2. Forsøg at lande på knæene, mens overkroppen forbliver strakt og lige.
3. Forsøg at lande på fødderne igen efter næste afsæt.



### 12.4 Fald til siddestilling (fig. 3)

1. Spring ned på samme måde som ved grundspringet. Spring ikke for højt!
2. Forsøg at lande i siddende stilling. Stræk ikke albuen helt ud, men hold i stedet armene og hænderne helt løst ved siden af din hofte.
3. Forsøg at lande på fødderne igen efter næste afsæt.



## 13. Vedligeholdelse

Vedligeholdelse er vigtigt for trampolinens kvalitet og sikkerhed. Overhold følgende informationer for at få glæde af din trampolin i lang tid.

### ADVARSEL!

I begyndelsen og gennem hele trampolinsæsonen skal du med regelmæssig afstand gennemføre følgende kontroller. Hvis denne kontrolpligt ikke overholdes, kan dette medføre alvorlige kvæstelser.

- Hold alle skarpe eller spidse genstande væk fra trampolinen, da trampolindugen ellers beskadiges.
- Brug ikke trampolinen:
  - ved huller eller revner i trampolindugen.
  - hvis trampolindugen ikke er spændt.
  - ved defekte rammedele.
  - hvis rammebeskyttelsen er beskadiget, mangler eller ikke er fastgjort.
  - ved defekte eller manglende fjedre. Udskift straks disse.
  - hvis skruer og møtrikker sidder løst. Efterspænd alle skruer og møtrikker ved behov.
- Kontroller trampolinen for slidte eller manglende dele inden hver brug. Følgende sliddele skal regelmæssigt kontrolleres for tegn på slid: Alle afdækninger og skarpe kanter, inkl. trampolindug, rammebeskyttelse, sikkerhedsnet og netstængernes skumpolstringer. Udskift defekte dele ved behov.
- Kontroller før hver brug af trampolinen, at rørene, stikforbindelserne og sikringspoltene/paljerne er ubeskadigede og ikke har kunnet løsne sig under legen.
- Sikkerhedsnettet skal udskiftes, hvis der er synlige tegn på slid.
- Udskift nettet, trampolindugen og beskyttelselementerne hvert 3. år.

## 14. Pleje

Kontroller regelmæssigt, at trampolindugen og trampolinens inderside er ren, så trampolinen holder i lang tid.

Rengør trampolinen som følger:

1. Fjern alle urenheder som f.eks. blade fra trampolinen.
2. Tør aflejringer, som er opstået på grund af regnvand, af med en fugtig klud.
3. Tør efterfølgende de rengjorte steder fuldstændig af med en tør klud.

VIGTIGT! Må aldrig rengøres med skrappe rengøringsmidler, da materialet ellers kan blive beskadiget.

## 15. Opbevaring

Før opbevaringen af trampolinen skal følgende komponenter afmonteres:

- sikkerhedsring (ringstang (9), samlestykker (10))
- sikkerhedsnettet (11)
- netstænger (3) (4)

Disse komponenter skal så opbevares tørt, rent og ved stuetemperatur. Yderligere oplysninger om afmonteringen af trampolinen findes i afsnittet „9. Nedtagning“.

### ADVARSEL!

Forkert opbevaring af trampolinen kan medføre, at den hurtigere bliver slidt, og mulige brud i konstruktionen.

### Bemærk

For at gøre resten af trampolinens dele klar til vinteren, kan der lægges en presenning over trampolinen, som så skal fastgøres, så den kan modstå vind og vejr.

Opbevar alle trampolinens dele tørt, rent og ved stuetemperatur.

## 16. Tilbehør (valgfrit tilkøb)

Du har på serviceadressen mulighed for at bestille følgende tilbehør til denne trampolin:

- stige
- trampolindug
- sikkerhedsnet
- rammebeskyttelse
- fjedre
- netstænger
- fjederspænder
- ringstænger
- samlestykke

### Bemærk

Anvend kun originale reservedele og tilbehør. Bestilling er mulig på serviceadressen.



## 17. Bortskaffelse

Bortskaf trampolinen og emballagematerialerne ifølge de aktuelle, lokale forskrifter.

Emballagematerialer som f.eks. plasticposer er ikke beregnede til børn.

Opbevar emballagematerialet utilgængeligt for børn.



Bortskaf trampolinen og emballagematerialerne miljørigtigt.



Genbrugskoden anvendes til mærkning af forskellige materialer med henblik på genvinding.

Koden består af genbrugssymbolet – som afspejler genvindingskredsløbet – og et nummer, der kendetegner materialet.

## 18. Henvisninger om garanti og service

Trampolinen er fremstillet med største omhu og under vedvarende kontrol. DELTA-SPORT HANDELSKONTOR GmbH yder private slutkunder tre års garanti på denne trampolin fra købsdatoen (Garantifrist) jævnfør følgende bestemmelser. Garantien gælder kun materiale- og fabrikationsfejl. Garantien omfatter ikke dele, der er udsat for almindelige slitage og derfor betragtes som sliddele (f.eks. batterier), samt skrøbelige dele, f.eks. kontakter, genopladelige batterier eller dele, der er fremstillet af glas.

Krav i henhold til denne garanti er udelukket, hvis trampolinen er blevet brugt forkert eller misbrugt eller ikke er blevet anvendt inden for rammerne i nærværende bestemmelse eller det definerede anvendelsesområde, eller hvis angivelser i vejledningen/instruktionen ikke er blevet overholdt, medmindre slutkunden kan påvise, at der foreligger en materiale- eller fabrikationsfejl, som ikke skyldes en af ovennævnte omstændigheder.

Krav i henhold til garantien kan kun gøres gældende inden for garantifristen ved forevisning af den originale kvittering. Du bedes derfor opbevare den originale kvittering. Garantifristen bliver ikke forlænget som følge af eventuelle garantireparationer, lovbestemt reklamationsret eller kulance. Dette gælder også for udskiftede og reparerede dele. Ved eventuelle klager bedes du henvende dig til nedenstående service-hotline eller tage kontakt til os via e-mail.

Hvis der foreligger en garantisag, bliver trampolinen – efter vores valg – repareret gratis, udskiftet, eller du får købsprisen refunderet. Garantien medfører ingen yderligere rettigheder.

Dine lovbestemte rettigheder, herunder reklamationsret over for den pågældende sælger, begrænses ikke af denne garanti.

IAN: 374091\_2104

DK Service Danmark

Tel.: 32 710005

E-Mail: [deltasport@lidl.dk](mailto:deltasport@lidl.dk)

## Ordliste

### Trampolindug

Trampolindugen fastgøres på trampolinens rammestel ved hjælp af fjedre. Trampolindugen er det område, man springer på.

### Rammebeskyttelse

Rammebeskyttelsen ligger på trampolinen mellem trampolindugen og trampolinrammen. Den beskytter trampolinspringeren mod mulige kvæstelser på de spændte fjedre.

### Sikkerhedsnet

Sikkerhedsnettet beskytter mod uønskede fald eller spring ned fra trampolinen.

### Fjeder

Stålfjedrene gør det muligt at springe højt på trampolindugen. De sidder som en fleksibel forbindelse mellem trampolindugen og trampolinrammen.

### Fjederspænder

Fjederspænderen er et vigtigt værktøj til at spænde fjedrene i trampolinrammen med. En fjeder bør aldrig fastgøres på trampolinrammen uden en fjederspænder! Ellers er der fare for kvæstelser.

### Sikkerhedslås

Sikkerhedslås sidder på sikkerhedsnettets lynlås. Den er en ekstra sikring af den lukkede indgang til trampolinen, når der er en person på trampolinen. Sikkerhedslåsen skal altid lukkes sammen med lynlåsen.

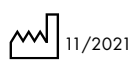






**DELTA-SPORT HANDELSKONTOR GMBH**

Wragekamp 6 • DE-22397 Hamburg  
GERMANY



Delta-Sport-Nr.: GT-9742

---

IAN 374091\_2104

