

SILVERCREST®



BROSSE DE NETTOYAGE ÉLECTRIQUE SRB 4 A1

FR BE

BROSSE DE NETTOYAGE ÉLECTRIQUE

Mode d'emploi et consignes de sécurité

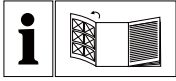
DE AT CH

ELEKTRISCHE REINIGUNGSBÜRSTE

Bedienungsanleitung und Sicherheitshinweise

IAN 401190_2110

FR



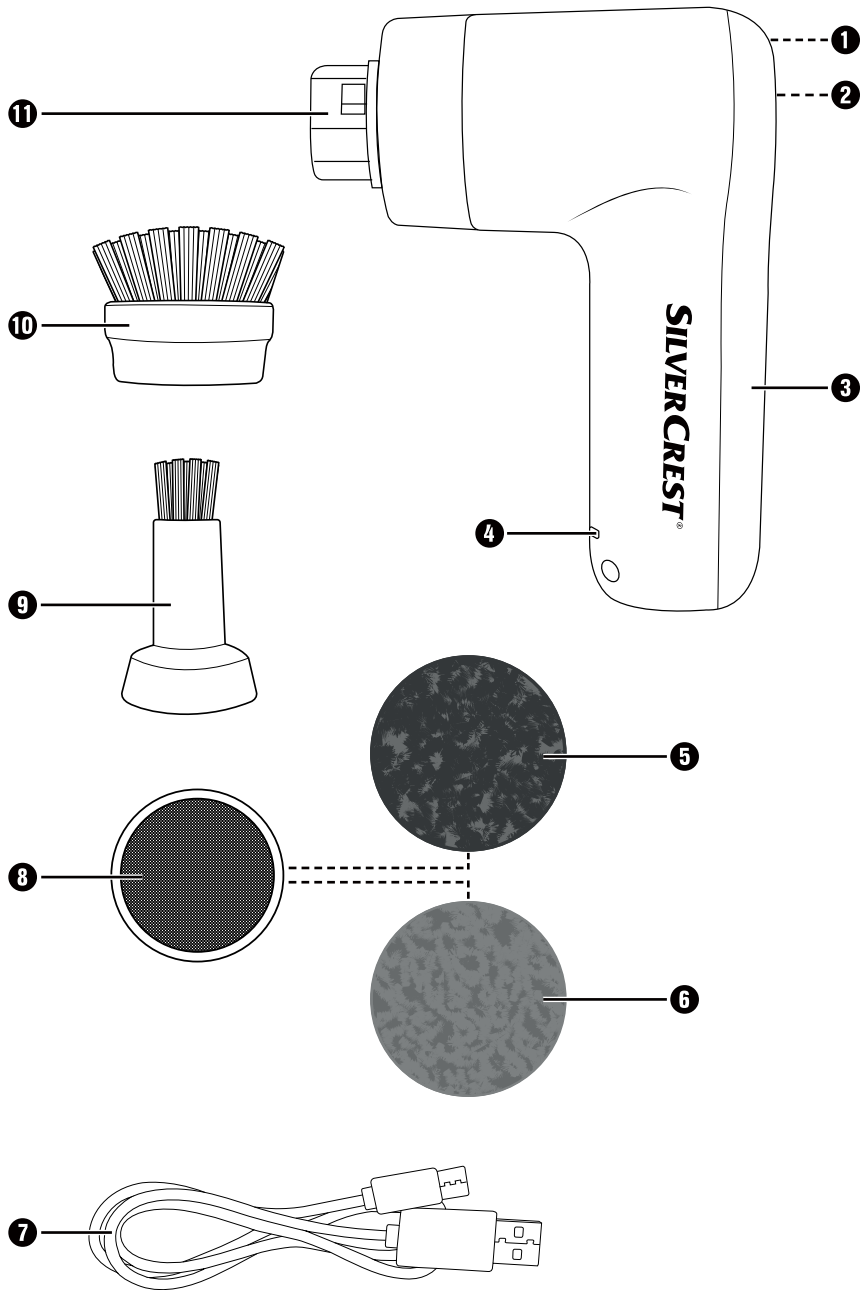
FR BE

Avant de lire le mode d'emploi, ouvrez la page contenant les illustrations et familiarisez-vous ensuite avec toutes les fonctions de l'appareil.

DE AT CH

Klappen Sie vor dem Lesen die Seite mit den Abbildungen aus und machen Sie sich anschließend mit allen Funktionen des Gerätes vertraut.

FR/BE	Mode d'emploi et consignes de sécurité	Page	1
DE/AT/CH	Bedienungsanleitung und Sicherheitshinweise	Seite	17



Sommaire

Introduction	2
Informations relatives à ce mode d'emploi	2
Utilisation conforme	2
Consignes de sécurité	2
Matériel livré et inspection après transport	5
Description de l'appareil	5
Avant la mise en service	6
Charger la batterie interne	6
Utilisation des accessoires	7
Utilisation et fonctionnement	9
Nettoyage et entretien	10
Rangement	10
Caractéristiques techniques	10
Commander des pièces de rechange	11
Recyclage	12
Recyclage de l'appareil	12
Recyclage l'emballage	12
Garantie de Kompernass Handels GmbH	13
Service après-vente	15
Importateur	16

Introduction

Informations relatives à ce mode d'emploi

Toutes nos félicitations pour l'achat de votre nouvel appareil. Vous venez ainsi d'opter pour un produit de grande qualité.



Le mode d'emploi fait partie intégrante de ce produit. Il contient des remarques importantes concernant la sécurité, l'utilisation et le recyclage. Avant d'utiliser le produit, veuillez vous familiariser avec toutes les consignes d'utilisation et avertissements de sécurité. N'utilisez le produit que conformément aux consignes et pour les domaines d'utilisation prévus. Si vous cédez le produit à un tiers, remettez-lui également tous les documents.

Utilisation conforme

L'appareil sert exclusivement à éliminer les taches en intérieur dans un cadre domestique. N'utilisez pas l'appareil pour les soins du corps ou la toilette d'animaux. L'appareil n'est pas conçu pour un usage commercial ou industriel.

Aucune réclamation ne sera prise en compte pour des dommages résultant d'un usage du matériel non conforme à sa destination, de réparations effectuées incorrectement, de modifications non autorisées, ou encore de l'utilisation de pièces de rechange non agréées. L'utilisateur assume seul la responsabilité des risques encourus.

Consignes de sécurité


⚠ AVERTISSEMENT ! RISQUE DE BLESSURES !

- ▶ Avant d'utiliser l'appareil, vérifiez que celui-ci ne présente aucun dégât extérieur visible. Ne mettez pas en service un appareil endommagé ou qui a chuté.
- ▶ N'utilisez pas l'appareil avec le cordon, la fiche ou le boîtier endommagé.
- ▶ Si le câble de chargement ou les raccordements de l'appareil sont endommagés, faites-les remplacer par le fabricant, son service après-vente ou une personne de qualification similaire afin d'éviter tout risque.
- ▶ Utilisez uniquement les accessoires recommandés par le fabricant.

⚠ AVERTISSEMENT ! RISQUE DE BLESSURES !

- ▶ Cet appareil peut être utilisé par des enfants à partir de 8 ans et plus et par des personnes ayant des capacités physiques, sensorielles ou mentales réduites ou un manque d'expérience et de connaissances, à condition d'être surveillés ou d'avoir reçu des instructions concernant l'utilisation de l'appareil en toute sécurité et d'avoir compris les dangers qui en résultent. Les enfants ne doivent pas jouer avec l'appareil. Le nettoyage et la maintenance utilisateur ne doivent pas être réalisés par des enfants s'ils ne sont pas surveillés.
- ▶ N'immergez jamais l'appareil dans de l'eau ou dans d'autres liquides.
- ▶ N'ouvrez jamais l'appareil. Ne confiez les travaux de réparation ou de remplacement qu'au service après-vente ou à un électricien agréé.
- ▶ Tenez les cheveux, vêtements amples et toutes parties du corps éloignés des pièces mobiles de l'appareil lorsque celui-ci est en service.
- ▶ Utilisez cet appareil uniquement de la manière décrite dans ce mode d'emploi. N'utilisez pas l'appareil à d'autres fins. En cas d'usage abusif, il existe un risque de blessures.
- ▶ Éteignez l'appareil avant de le nettoyer et avant de changer les accessoires.

ATTENTION ! DÉGÂTS MATÉRIELS !

- ▶ Veillez à ce que le câble de chargement ne soit pas trop tendu ou plié.
- ▶ N'exposez pas l'appareil au rayonnement direct du soleil ou à des températures élevées. Il peut sinon se produire une surchauffe et le produit risque d'être définitivement endommagé.
- ▶ L'appareil peut chauffer pendant l'opération de chargement. Pendant le chargement, placez l'appareil à un endroit bien aéré et ne le recouvrez pas.
- ▶ Si vous percevez des bruits inhabituels, une odeur de brûlé ou un dégagement de fumée, éteignez immédiatement l'appareil et détachez toutes les liaisons câblées. Faites contrôler l'appareil par un spécialiste qualifié avant de le réutiliser.
- ▶  Le produit est équipé ou fourni avec une batterie lithium-ions. Ne pas jeter la batterie au feu et ne pas l'exposer à des températures élevées. Risque d'explosion !
- ▶ La batterie dans cet appareil ne peut pas être remplacée.

Matériel livré et inspection après transport

- ◆ Sortez de l'emballage toutes les pièces de l'appareil et le mode d'emploi.
- ◆ Enlevez tout le matériel d'emballage, les éventuels films et autocollants.

Le matériel livré comprend les éléments suivants (voir figures sur le volet dépliant) :

- Brosse de nettoyage
- Embout brosse large
- Embout brosse étroit
- Porte-pad avec boucles auto-agrippantes
- Embouts éponge abrasive (deux pads)
- Câble de chargement USB (USB-A vers USB-C)
- Mode d'emploi (sans illustration)

REMARQUE

- ▶ Vérifiez si la livraison est complète et ne présente aucun dégât apparent.
- ▶ En cas de livraison incomplète ou de dommages résultant d'un emballage défectueux ou liés au transport, veuillez vous adresser à la hotline du service après-vente (voir chapitre **Service après-vente**).

Description de l'appareil

(Figures : voir le volet dépliant)

- ❶ Indicateur de charge de la batterie
- ❷ Interrupteur Marche/Arrêt ❶
- ❸ Poignée
- ❹ Port USB-C
- ❺ Embout éponge abrasive 1 (pad gros grain)
- ❻ Embout éponge abrasive 2 (pad grain fin)
- ❼ Câble de chargement USB (USB-A vers USB-C)
- ❽ Porte-pad avec boucles auto-agrippantes
- ❾ Embout brosse étroit
- ❿ Embout brosse large
- ⓫ Porte-embout

Avant la mise en service

Charger la batterie interne

ATTENTION ! DÉGÂTS MATÉRIELS !

- ▶ Étant donné que le courant absorbé est élevé, un bloc d'alimentation USB (non livré d'origine) doit être utilisé pour charger l'appareil. Ne chargez pas l'appareil via un port USB d'un PC ou d'un ordinateur portable.
- ▶ Pour charger l'appareil, utilisez uniquement un adaptateur secteur USB de classe de protection II homologué pour une utilisation avec des appareils électroménagers (tension de sortie 5 V, max. 2 A).
- ▶ Utilisez exclusivement le câble de chargement USB ⑦ livré pour charger l'appareil.
- ▶ Débranchez le câble de chargement USB ⑦ une fois l'opération de chargement terminée.

REMARQUE

- ▶ Rechargez entièrement la batterie intégrée avant d'utiliser l'appareil.
- ▶ Le chargement dure env. 1,5 heures avec un courant de charge de 2 A. Lorsque la batterie est entièrement rechargée, elle offre une autonomie de fonctionnement pouvant atteindre 60 minutes.

1. Assurez-vous que l'appareil est éteint. Appuyez sur l'interrupteur Marche/Arrêt ① ② pour éteindre l'appareil.
2. Reliez la fiche USB-A du câble de chargement USB ⑦ à un bloc d'alimentation USB (voir fig. 1). Branchez le bloc d'alimentation USB dans une prise secteur.
3. Reliez la fiche USB-C du câble de chargement USB ⑦ au port USB-C ④ de l'appareil (voir fig. 1). L'indicateur de charge de la batterie ① s'allume en rouge et l'opération de chargement commence.

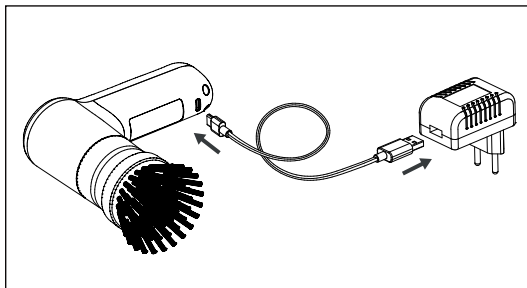


Fig. 1

4. L'indicateur de charge de la batterie ① s'allume en vert dès que la batterie interne est rechargée.
5. Débranchez le câble de chargement USB ⑦ du port USB-C ④ de l'appareil.

Utilisation des accessoires

AVERTISSEMENT ! RISQUE DE BLESSURES !

- ▶ Ne changez les embouts **8/9/10** et les embouts éponge abrasive (pad gros grain/grain fin) **5/6** que lorsque l'appareil est éteint.

Deux embouts brosse **9/10** ainsi que deux embouts éponge abrasive (pad gros grain/grain fin) **5/6** (pour le porte-pad **8**) sont fournis. Choisissez l'embout brosse **9/10** ou l'embout éponge abrasive **5/6** adapté en fonction du nettoyage nécessaire :

Embout brosse large

Utilisez l'embout brosse large **10** pour nettoyer les grandes surfaces planes telles que les sols et les murs.

Embout brosse étroit

Utilisez l'embout brosse étroit **9** pour nettoyer les surfaces non planes telles que les lavabos p. ex., les robinets ainsi que les endroits difficilement accessibles tels que les interstices, coins et joints.

Embout éponge abrasive 1 (pad gros grain)

Utilisez l'embout éponge abrasive 1 (pad gros grain) **5** pour le nettoyage des casseroles, poêles ou tables de cuisson présentant des salissures adhérent fortement et difficiles à éliminer.

Embout éponge abrasive 2 (pad grain fin)

Utilisez l'embout éponge abrasive 2 (pad grain fin) **6** pour le nettoyage des casseroles, poêles ou tables de cuisson présentant des salissures faciles à éliminer ainsi que pour le nettoyage de surfaces en verre ou en plastique.

Montage/retrait des embouts

- ◆ Glissez l'embout **8/9/10** souhaité sur le porte-embout **11** jusqu'à ce qu'il s'enclenche de manière perceptible (voir fig. 2). Veillez à ce que les deux dispositifs de retenue sur le porte-embout **11** glissent dans les évidements correspondants sur l'embout **8/9/10**.
- ◆ Pour retirer l'embout **8/9/10**, tirez-le du porte-embout **11** en exerçant une force modérée *q* (voir fig. 3).

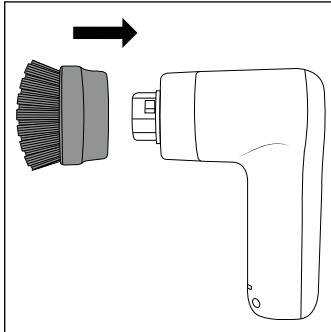


Fig. 2

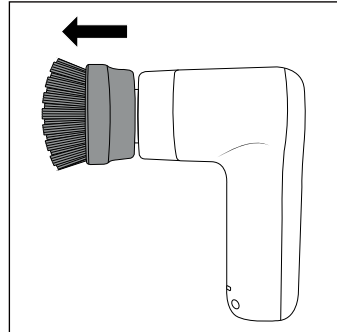


Fig. 3

Mise en place/retrait des embouts éponge abrasive (pads)

Les embouts éponge abrasive (pad gros grain/grain fin) **5/6** sont fixés sur le porte-pad **8**. Ce dernier dispose de boucles auto-agrippantes qui vous permettent de fixer et retirer les embouts éponge abrasive **5/6** de manière simple et rapide.

- ◆ Appuyez bien l'embout éponge abrasive **5/6** sur le porte-pad **8**. Veillez à ce que l'embout éponge abrasive **5/6** soit en assise ferme au centre du porte-pad **8** (voir fig. 4).
- ◆ Pour retirer l'embout éponge abrasive **5/6**, soulevez-le légèrement d'un côté et détachez-le ensuite du porte-pad **8** (voir fig. 5).
- ◆ Nettoyez le porte-pad **8** après utilisation avant de mettre un autre embout éponge abrasive **5/6** en place.

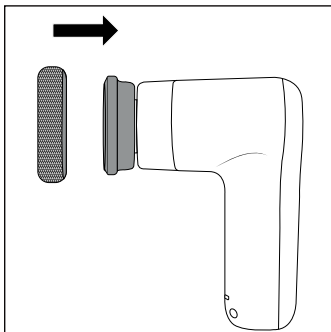


Fig. 4

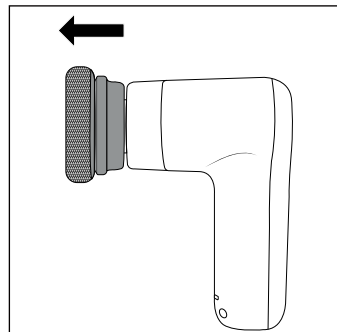


Fig. 5

Utilisation et fonctionnement

ATTENTION ! DÉGÂTS MATÉRIELS !

- ▶ N'utilisez pas de produits abrasifs. Ceux-ci peuvent attaquer la surface à nettoyer de manière irréversible.
- ▶ Les poils durs des embouts brosses ⑨/⑩ et l'embout éponge abrasive ⑤ rugueux peuvent rayer ou abîmer les surfaces fragiles p. ex. le verre, les peintures de carrosserie, l'acier inoxydable, le cuivre, le bois, etc. Avant l'utilisation, commencez par tester les embouts brosses ⑨/⑩ et l'embout éponge abrasive ⑤ rugueux à un endroit discret de la surface à nettoyer.

REMARQUE

- ▶ Utilisez l'appareil avec de l'eau et, en présence d'encrassement plus important, avec un produit nettoyant doux. Placez-le directement sur l'embout brosses ⑨/⑩ ou sur l'embout éponge abrasive ⑤/⑥ et/ou sur la zone à nettoyer avant de mettre l'appareil en marche.
 - ▶ Après chaque utilisation, nettoyez l'appareil et les embouts ⑤/⑥/⑧/⑨/⑩ utilisés, comme décrit au chapitre **Nettoyage et entretien**.
- ◆ Tenez l'appareil tout près de la surface à nettoyer.
 - ◆ Pour mettre l'appareil en marche, appuyez sur l'interrupteur Marche/Arrêt ① ②.
 - ◆ Passez l'embout brosses ⑨/⑩ ou l'embout éponge abrasive ⑤/⑥ sur la zone à nettoyer en exerçant une légère pression. Pendant l'utilisation, ajoutez si nécessaire plus d'eau et/ou de produit nettoyant sur la zone à nettoyer.
 - ◆ Après l'utilisation, éteignez l'appareil en appuyant à nouveau sur l'interrupteur Marche/Arrêt ① ②.

Nettoyage et entretien

AVERTISSEMENT ! RISQUE D'ÉLECTROCUTION !

- ▶  N'immergez pas la poignée **3** dans de l'eau lors du nettoyage.





ATTENTION ! DÉGÂTS MATÉRIELS !

- ▶ Ne pas utiliser de solvants, d'alcool ou de détergents abrasifs pour nettoyer l'appareil. Ils risquent d'endommager les surfaces plastiques de l'appareil.
- ◆ Nettoyez la poignée **3** avec un chiffon humide. En cas de taches tenaces, mettez du produit vaisselle doux sur votre chiffon.
- ◆ Nettoyez les embouts **5/6/8/9/10** à l'eau courante additionnée d'un produit nettoyant doux. Rincez ensuite soigneusement les embouts **5/6/8/9/10** à l'eau claire.
- ◆ Laissez sécher la poignée **3** et les embouts **5/6/8/9/10** avant de les réutiliser ou de les ranger.

Rangement

- ◆ Conservez l'appareil et ses accessoires dans un endroit propre et sec sans rayonnement solaire direct.

Caractéristiques techniques

Tension et courant d'entrée	5 V  (courant continu), 2 A max. (via port USB-C)
Port USB	USB-C
Batterie intégrée (lithium-ions)	4 V  (courant continu), 2000 mAh
Classe de protection	III /  (protection par basse tension)
Indice de protection	IPX5 (protection omnidirectionnelle contre les projections d'eau)
Alimentation en tension amovible	
Durée de service avec une batterie entièrement chargée	env. 60 minutes
Durée de chargement	env. 1,5 heures

Commander des pièces de rechange

Sur Internet, vous pouvez commander confortablement des pièces de rechange pour ce produit sur www.kompernass.com.



Scannez ce code QR avec votre smartphone ou tablette. Le code QR vous donne un accès direct à notre site web www.kompernass.com et vous pouvez visualiser et commander les pièces de rechange disponibles pour cet appareil.

REMARQUE

- ▶ Si vous rencontrez des problèmes lors de la commande en ligne, vous pouvez vous adresser par téléphone ou par e-mail à notre Centre de service après-vente (voir le chapitre **Service après-vente**).
- ▶ Veuillez toujours indiquer à la commande la référence article (par ex. **401190_2110**), que vous trouverez sur la couverture de ce mode d'emploi.
- ▶ Veuillez noter qu'une commande en ligne de pièces de rechange n'est pas possible pour tous les pays de livraison.

Recyclage

Recyclage de l'appareil



Le symbole ci-contre, d'une poubelle barrée sur roues, indique que cet appareil doit respecter la directive 2012/19/EU. Cette directive stipule que vous ne devez pas éliminer cet appareil en fin de vie avec les ordures ménagères, mais le rapporter aux points de collecte, aux centres de recyclage ou aux entreprises de gestion des déchets spécialement équipés à cet effet.

Ce recyclage est gratuit. Respectez l'environnement et recyclez en bonne et due forme.

Si votre appareil usagé contient des données à caractère personnel, vous assumez la responsabilité personnelle de les effacer avant de le rapporter.

À condition que cela soit possible sans détruire l'appareil usagé, retirez les piles ou batteries usagées qu'il contient avant de le mettre au recyclage, et rappez les piles/batteries à un point de collecte séparé. Pour les batteries inamovibles, il convient de signaler leur présence dans l'appareil au moment de le rapporter au recyclage.

La batterie intégrée dans cet appareil ne peut pas être retirée pour être recyclée.



Renseignez-vous auprès de votre commune ou des services administratifs de votre ville pour connaître les possibilités de recyclage du produit usagé.



FR



Le produit et l'emballage sont recyclables, soumis à une responsabilité élargie du fabricant, et sont collectés séparément.

Recyclage l'emballage



Les matériaux d'emballage ont été sélectionnés selon des critères de respect de l'environnement, de technique d'élimination et sont de ce fait recyclables. Veuillez éliminer les matériaux d'emballage qui ne servent plus en respectant la réglementation locale.



Éliminez l'emballage d'une manière respectueuse de l'environnement. Observez le marquage sur les différents matériaux d'emballage et triez-les séparément si nécessaire. Les matériaux d'emballage sont repérés par des abréviations (a) et des numéros (b) qui ont la signification suivante :

- 1 - 7 : Plastiques,
- 20 - 22 : Papier et carton,
- 80 - 98 : Matériaux composites.

Garantie de Kompernass Handels GmbH

Chère cliente, cher client,

Cet appareil est garanti 3 ans à partir de la date d'achat. Si ce produit venait à présenter des vices, vous disposez de droits légaux face au vendeur de ce produit. Vos droits légaux ne sont pas restreints par notre garantie présentée ci-dessous.

Conditions de garantie

La période de garantie débute à la date d'achat. Veuillez bien conserver le ticket de caisse. Celui-ci servira de preuve d'achat.

Si dans un délai de trois ans suivant la date d'achat de ce produit, un vice de matériel ou de fabrication venait à apparaître, le produit sera réparé, remplacé gratuitement par nos soins ou le prix d'achat remboursé, selon notre choix. Cette prestation sous garantie nécessite, dans le délai de trois ans, la présentation de l'appareil défectueux et du justificatif d'achat (ticket de caisse) ainsi que la description brève du vice et du moment de son apparition.

Si le vice est couvert par notre garantie, vous recevrez le produit réparé ou un nouveau produit en retour. Aucune nouvelle période de garantie ne débute avec la réparation ou l'échange du produit.

Période de garantie et réclamation légale pour vices cachés

L'exercice de la garantie ne prolonge pas la période de garantie. Cette disposition s'applique également aux pièces remplacées ou réparées. Les dommages et vices éventuellement déjà présents à l'achat doivent être signalés immédiatement après le déballage. Toute réparation survenant après la période sous garantie fera l'objet d'une facturation.

Étendue de la garantie

L'appareil a été fabriqué avec soin conformément à des directives de qualité strictes et consciencieusement contrôlé avant sa livraison.

La prestation de la garantie s'applique aux vices de matériel et de fabrication. Cette garantie ne s'étend pas aux pièces du produit qui sont exposées à une usure normale et peuvent de ce fait être considérées comme pièces d'usure, ni aux détériorations de pièces fragiles, par ex. interrupteurs, batteries ou pièces en verre.

Cette garantie devient caduque si le produit est détérioré, utilisé ou entretenu de manière non conforme. Toutes les instructions listées dans le manuel d'utilisation doivent être exactement respectées pour une utilisation conforme du produit. Des buts d'utilisation et actions qui sont déconseillés dans le manuel d'utilisation, ou dont vous êtes avertis doivent également être évités.

Le produit est uniquement destiné à un usage privé et ne convient pas à un usage professionnel. La garantie est annulée en cas d'entretien incorrect et inapproprié, d'usage de la force et en cas d'intervention non réalisée par notre centre de service après-vente agréé.

Article L217-16 du Code de la consommation

Lorsque l'acheteur demande au vendeur, pendant le cours de la garantie commerciale qui lui a été consentie lors de l'acquisition ou de la réparation d'un bien meuble, une remise en état couverte par la garantie, toute période d'immobilisation d'au moins sept jours vient s'ajouter à la durée de la garantie qui restait à courir. Cette période court à compter de la demande d'intervention de l'acheteur ou de la mise à disposition pour réparation du bien en cause, si cette mise à disposition est postérieure à la demande d'intervention.

Indépendamment de la garantie commerciale souscrite, le vendeur reste tenu des défauts de conformité du bien et des vices rédhibitoires dans les conditions prévues aux articles L217-4 à L217-13 du Code de la consommation et aux articles 1641 à 1648 et 2232 du Code Civil.

Article L217-4 du Code de la consommation

Le vendeur livre un bien conforme au contrat et répond des défauts de conformité existant lors de la délivrance. Il répond également des défauts de conformité résultant de l'emballage, des instructions de montage ou de l'installation lorsque celle-ci a été mise à sa charge par le contrat ou a été réalisée sous sa responsabilité.

Article L217-5 du Code de la consommation

Le bien est conforme au contrat :

1° S'il est propre à l'usage habituellement attendu d'un bien semblable et, le cas échéant :

- s'il correspond à la description donnée par le vendeur et posséder les qualités que celui-ci a présentées à l'acheteur sous forme d'échantillon ou de modèle ;
- s'il présente les qualités qu'un acheteur peut légitimement attendre eu égard aux déclarations publiques faites par le vendeur, par le producteur ou par son représentant, notamment dans la publicité ou l'étiquetage ;

2° Ou s'il présente les caractéristiques définies d'un commun accord par les parties ou être propre à tout usage spécial recherché par l'acheteur, porté à la connaissance du vendeur et que ce dernier a accepté.

Article L217-12 du Code de la consommation

L'action résultant du défaut de conformité se prescrit par deux ans à compter de la délivrance du bien.

Article 1641 du Code civil

Le vendeur est tenu de la garantie à raison des défauts cachés de la chose vendue qui la rendent impropre à l'usage auquel on la destine, ou qui diminuent tellement cet usage que l'acheteur ne l'aurait pas acquise, ou n'en aurait donné qu'un moindre prix, s'il les avait connus.

Article 1648 1er alinéa du Code civil

L'action résultant des vices rédhibitoires doit être intentée par l'acquéreur dans un délai de deux ans à compter de la découverte du vice.

Les pièces détachées indispensables à l'utilisation du produit sont disponibles pendant la durée de la garantie du produit.

Procédure en cas de garantie

Afin de garantir un traitement rapide de votre demande, veuillez suivre les indications suivantes :

- Veuillez avoir à portée de main pour toutes questions le ticket de caisse et la référence article (IAN) 401190_2110 en tant que justificatif de votre achat.
- Vous trouverez la référence sur la plaque signalétique sur le produit, une gravure sur le produit, sur la page de garde du mode d'emploi (en bas à gauche) ou sur l'autocollant au dos ou sur le dessous du produit.
- Si des erreurs de fonctionnement ou d'autres vices venaient à apparaître, veuillez d'abord contacter le département service clientèle cité ci-dessous par **téléphone** ou par **e-mail**.
- Vous pouvez ensuite retourner un produit enregistré comme étant défectueux en joignant le ticket de caisse et en indiquant en quoi consiste le vice et quand il est survenu, sans devoir l'affranchir à l'adresse de service après-vente communiquée.



Sur www.lidl-service.com, vous pourrez télécharger ce mode d'emploi et de nombreux autres manuels, vidéos produit et logiciels d'installation.

Grâce à ce code QR, vous arriverez directement sur le site Lidl service après-vente (www.lidl-service.com) et vous pourrez ouvrir votre mode d'emploi en saisissant votre référence (IAN) 401190_2110.

Service après-vente

FR **Service France**
Tel.: 0800 919270
E-Mail: kompernass@lidl.fr

BE **Service Belgique**
Tel.: 0800 12089
E-Mail: kompernass@lidl.be

IAN 401190_2110

Importateur

Veillez tenir compte du fait que l'adresse suivante n'est pas une adresse de service après-vente. Veuillez d'abord contacter le service mentionné.

KOMPERNASS HANDELS GMBH

BURGSTRASSE 21

44867 BOCHUM

ALLEMAGNE

www.kompernass.com

Inhaltsverzeichnis

Einleitung	18
Informationen zu dieser Bedienungsanleitung	18
Bestimmungsgemäße Verwendung	18
Sicherheitshinweise	18
Lieferumfang und Transportinspektion	21
Gerätebeschreibung	21
Vor der Inbetriebnahme	22
Internen Akku laden	22
Zubehör verwenden	23
Bedienung und Betrieb	25
Reinigung und Pflege	26
Aufbewahrung	26
Technische Daten	26
Ersatzteile bestellen	27
Entsorgung	27
Gerät entsorgen	27
Verpackung entsorgen	28
Garantie der Kompernaß Handels GmbH	29
Service	30
Importeur	30

Einleitung

Informationen zu dieser Bedienungsanleitung

Herzlichen Glückwunsch zum Kauf Ihres neuen Gerätes. Sie haben sich damit für ein hochwertiges Produkt entschieden.



Die Bedienungsanleitung ist Bestandteil dieses Produkts. Sie enthält wichtige Hinweise für Sicherheit, Gebrauch und Entsorgung. Machen Sie sich vor der Benutzung des Produkts mit allen Bedien- und Sicherheitshinweisen vertraut. Benutzen Sie das Produkt nur wie beschrieben und für die angegebenen Einsatzbereiche. Händigen Sie alle Unterlagen bei Weitergabe des Produkts an Dritte mit aus.

Bestimmungsgemäße Verwendung

Das Gerät ist ausschließlich zum Lösen von Verschmutzungen im Innenbereich in privaten Haushalten bestimmt. Verwenden Sie das Gerät nicht zur Körper- oder Tierpflege. Es ist nicht zur Verwendung in gewerblichen oder industriellen Bereichen vorgesehen.

Ansprüche jeglicher Art wegen Schäden aus nicht bestimmungsgemäßer Verwendung, unsachgemäßen Reparaturen, unerlaubt vorgenommenen Veränderungen oder Verwendung nicht zugelassener Ersatzteile sind ausgeschlossen. Das Risiko trägt allein der Benutzer.

Sicherheitshinweise

⚠️ WARNUNG! VERLETZUNGSGEFAHR!

- ▶ Kontrollieren Sie das Gerät vor der Verwendung auf äußere sichtbare Schäden. Nehmen Sie ein beschädigtes oder heruntergefallenes Gerät nicht in Betrieb.
- ▶ Benutzen Sie das Gerät nicht, wenn Kabel, Stecker oder Gehäuse beschädigt sind.
- ▶ Bei Beschädigung des Ladekabels oder der Anschlüsse des Gerätes lassen Sie diese vom Hersteller, seinem Kundendienst oder einer ähnlich qualifizierten Person ersetzen, um Gefährdungen zu vermeiden.
- ▶ Verwenden Sie nur Zubehörteile, die vom Hersteller empfohlen werden.

⚠️ WARNUNG! VERLETZUNGSGEFAHR!

- ▶ Dieses Gerät kann von Kindern ab 8 Jahren und darüber sowie von Personen mit verringerten physischen, sensorischen oder mentalen Fähigkeiten oder Mangel an Erfahrung und Wissen benutzt werden, wenn Sie beaufsichtigt oder bezüglich des sicheren Gebrauchs des Gerätes unterwiesen wurden und die daraus resultierenden Gefahren verstehen. Kinder dürfen nicht mit dem Gerät spielen. Reinigung und Benutzer-Wartung dürfen nicht von Kindern ohne Beaufsichtigung durchgeführt werden.
- ▶ Tauchen Sie das Gerät nicht in Wasser oder andere Flüssigkeiten.
- ▶ Öffnen Sie niemals das Gerät. Lassen Sie Reparatur- oder Austauscharbeiten nur von der Servicestelle oder einer Elektrofachkraft durchführen.
- ▶ Halten Sie Haare, lose Kleider und alle Körperteile von beweglichen Geräteteilen fern, wenn das Gerät in Betrieb ist.
- ▶ Verwenden Sie dieses Gerät nur wie in dieser Bedienungsanleitung beschrieben. Verwenden Sie es nicht für andere Zwecke. Bei Missbrauch des Gerätes besteht Verletzungsgefahr.
- ▶ Schalten Sie das Gerät aus, bevor Sie es reinigen und bevor Sie Zubehörteile wechseln.

ACHTUNG! SACHSCHADEN!

- ▶ Achten Sie darauf, dass das Ladekabel nicht straff gespannt oder geknickt wird.
- ▶ Setzen Sie das Gerät nicht direktem Sonnenlicht oder hohen Temperaturen aus. Anderenfalls kann es überhitzen und irreparabel beschädigt werden.
- ▶ Während des Ladevorgangs kann sich das Gerät erwärmen. Stellen Sie das Gerät während des Ladevorgangs an einem gut belüfteten Ort auf und decken Sie es nicht ab.
- ▶ Schalten Sie das Gerät unverzüglich aus und entfernen Sie alle Kabelverbindungen vom Gerät, falls Sie ungewöhnliche Geräusche, Brandgeruch oder Rauchentwicklung feststellen. Lassen Sie das Gerät durch einen qualifizierten Fachmann überprüfen, bevor Sie es erneut verwenden.



- ▶ Das Produkt ist mit einem Lithium-Ionen-Akku ausgerüstet bzw. liegt dem Produkt bei. Werfen Sie den Akku nicht ins Feuer und setzen Sie ihn nicht hohen Temperaturen aus. Es besteht Explosionsgefahr!
- ▶ Der Akku in diesem Gerät kann nicht ersetzt werden.

Lieferumfang und Transportinspektion

- ◆ Entnehmen Sie alle Teile des Gerätes und die Bedienungsanleitung aus der Verpackung.
- ◆ Entfernen Sie sämtliches Verpackungsmaterial und eventuelle Folien und Aufkleber.

Der Lieferumfang besteht aus folgenden Komponenten (Abbildungen siehe Ausklappseite):

- Reinigungsbürste
- Bürstenaufsatz breit
- Bürstenaufsatz schmal
- Padhalter mit Klettthaken
- Scheuerschwammaufsätze (zwei Pads)
- USB-Ladekabel (USB-A auf USB-C)
- Bedienungsanleitung (ohne Abbildung)

HINWEIS

- ▶ Prüfen Sie die Lieferung auf Vollständigkeit und auf sichtbare Schäden.
- ▶ Bei einer unvollständigen Lieferung oder Schäden infolge mangelhafter Verpackung oder durch Transport wenden Sie sich an die Service-Hotline (siehe Kapitel **Service**).

Gerätebeschreibung

(Abbildungen siehe Ausklappseite)

- 1 Akku-Ladeanzeige
- 2 Ein-/Ausschalter ①
- 3 Handteil
- 4 USB-C-Anschluss
- 5 Scheuerschwammaufsatz 1 (grobes Pad)
- 6 Scheuerschwammaufsatz 2 (feines Pad)
- 7 USB-Ladekabel (USB-A auf USB-C)
- 8 Padhalter mit Klettthaken
- 9 Bürstenaufsatz schmal
- 10 Bürstenaufsatz breit
- 11 Aufsatzhalterung

Vor der Inbetriebnahme

Internen Akku laden

ACHTUNG! SACHSCHADEN!

- ▶ Aufgrund der hohen Stromaufnahme, muss ein USB-Netzteil (nicht im Lieferumfang enthalten) zur Ladung des Gerätes verwendet werden. Laden Sie das Gerät nicht an einem USB-Anschluss eines PCs oder Notebooks.
- ▶ Verwenden Sie zum Laden des Gerätes nur ein USB-Netzteil der Schutzklasse II, das für die Verwendung mit Haushaltsgeräten zugelassen ist (Ausgangsspannung 5 V, max. 2 A).
- ▶ Verwenden Sie ausschließlich das mitgelieferte USB-Ladekabel **7** zum Laden des Gerätes.
- ▶ Entfernen Sie das USB-Ladekabel **7** nach Beendigung des Ladevorgangs.

HINWEIS

- ▶ Laden Sie den integrierten Akku vor der Benutzung des Gerätes vollständig auf.
- ▶ Die Ladezeit beträgt ca. 1,5 Stunden bei einem Ladestrom von 2 A. Bei voll aufgeladenem Akku ist eine Betriebszeit von bis zu 60 Minuten möglich.

1. Stellen Sie sicher, dass das Gerät ausgeschaltet ist. Um das Gerät auszuschalten, drücken Sie den Ein-/Ausschalter **1** **2**.
2. Verbinden Sie den USB-A-Stecker des USB-Ladekabels **7** mit einem USB-Netzteil (siehe Abb. 1). Stecken Sie das USB-Netzteil in eine Steckdose.
3. Verbinden Sie den USB-C-Stecker des USB-Ladekabels **7** mit dem USB-C-Anschluss **4** des Gerätes (siehe Abb. 1). Die Akku-Ladeanzeige **1** leuchtet rot auf und der Ladevorgang beginnt.

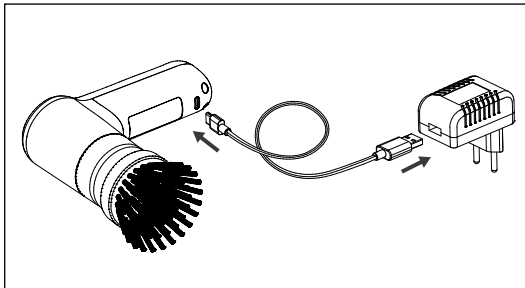


Abb. 1

4. Die Akku-Ladeanzeige **1** leuchtet grün, sobald der interne Akku aufgeladen ist.
5. Entfernen Sie das USB-Ladekabel **7** vom USB-C-Anschluss **4** des Gerätes.

Zubehör verwenden

WARNUNG! VERLETZUNGSGEFAHR!

- Wechseln Sie die Aufsätze **8/9/10** und die Scheuerschwammaufsätze (grobes/feines Pad) **5/6** nur, wenn das Gerät ausgeschaltet ist.

Im Lieferumfang sind zwei Bürstenaufsätze **9/10** sowie zwei Scheuerschwammaufsätze (grobes/feines Pad) **5/6** (für den Padhalter **8**) enthalten. Wählen Sie je nach Anforderung den geeigneten Bürstenaufsatz **9/10** bzw. Scheuerschwammaufsatz **5/6** aus:

Breiter Bürstenaufsatz

Verwenden Sie den breiten Bürstenaufsatz **10** zur Reinigung von großen, ebenen Flächen, wie z. B. Böden und Wänden.

Schmaler Bürstenaufsatz

Verwenden Sie den schmalen Bürstenaufsatz **9** zur Reinigung von unebenen Flächen, wie z. B. Waschbecken, Armaturen sowie von schwer zugänglichen Stellen, wie z. B. Spalten, Ecken und Fugen.

Scheuerschwammaufsatz 1 (grobes Pad)

Verwenden Sie den Scheuerschwammaufsatz 1 (grobes Pad) **5** zur Reinigung von Töpfen, Pfannen oder Kochstellen mit stark haftenden, schwer zu entfernenden Verunreinigungen.

Scheuerschwammaufsatz 2 (feines Pad)

Verwenden Sie den Scheuerschwammaufsatz 2 (feines Pad) **6** zur Reinigung von Töpfen, Pfannen oder Kochstellen mit leicht zu entfernenden Verunreinigungen sowie zur Reinigung von Oberflächen aus Glas oder Kunststoff.

Aufsätze montieren/entfernen

- ◆ Schieben Sie den gewünschten Aufsatz **8**/**9**/**10** auf die Aufsatzhalterung **11**, bis er spürbar einrastet (siehe Abb. 2). Achten Sie dabei darauf, dass die beiden Arretierungen an der Aufsatzhalterung **11** in die passenden Aussparungen am Aufsatz **8**/**9**/**10** gleiten.
- ◆ Um den Aufsatz **8**/**9**/**10** zu entfernen, ziehen Sie diesen mit etwas Kraft von der Aufsatzhalterung **11** ab (siehe Abb. 3).

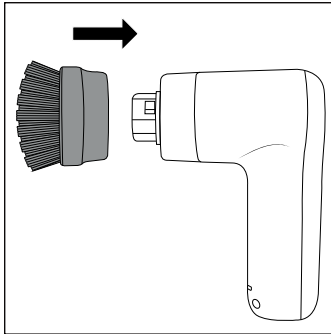


Abb. 2

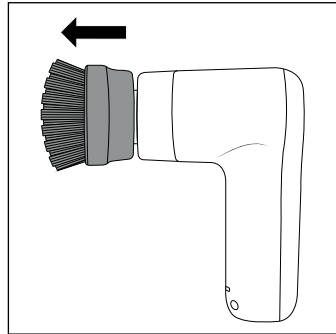


Abb. 3

Scheuerschammaufsätze (Pads) aufsetzen/entfernen

Die Scheuerschammaufsätze (grob/fein Pad) **5**/**6** werden am Padhalter **8** befestigt. Dieser verfügt über Kletthaken, so dass Sie die Scheuerschammaufsätze **5**/**6** schnell und einfach befestigen und wieder entfernen können.

- ◆ Drücken Sie den Scheuerschammaufsatz **5**/**6** fest auf den Padhalter **8**. Achten Sie darauf, dass der Scheuerschammaufsatz **5**/**6** fest und mittig auf dem Padhalter **8** sitzt (siehe Abb. 4).
- ◆ Um den Scheuerschammaufsatz **5**/**6** zu entfernen, heben Sie ihn an einer Seite etwas an und ziehen Sie ihn dann vom Padhalter **8** ab (siehe Abb. 5).
- ◆ Reinigen Sie den Padhalter **8** nach Gebrauch, bevor Sie wieder einen Scheuerschammaufsatz **5**/**6** aufsetzen.

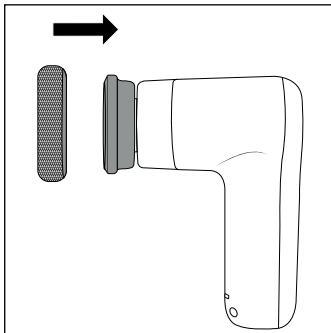


Abb. 4

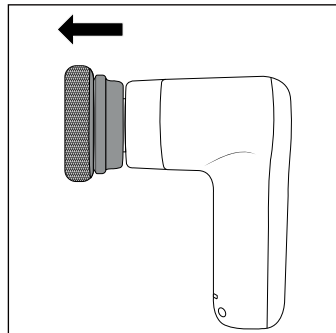


Abb. 5

Bedienung und Betrieb

ACHTUNG! SACHSCHADEN!

- ▶ Benutzen Sie keine Scheuermittel. Diese können die zu reinigende Oberfläche irreparabel angreifen.
- ▶ Die harten Borsten der Bürstenaufsätze **9/10** und der raue Scheuerschwammaufsatz **5** können empfindliche Oberflächen wie z. B. Glas, Fahrzeuglacke, Edelstahl, Kupfer, Holz etc. zerkratzen oder beschädigen. Testen Sie die Bürstenaufsätze **9/10** und den rauen Scheuerschwammaufsatz **5** vor der Verwendung zunächst an einer unauffälligen Stelle des zu reinigenden Bereiches.

HINWEIS

- ▶ Verwenden Sie das Gerät mit Wasser und bei stärkeren Verschmutzungen mit einem milden Reinigungsmittel. Geben Sie dieses direkt auf den Bürstenaufsatz **9/10** bzw. auf den Scheuerschwammaufsatz **5/6** und/oder auf den zu reinigenden Bereich, bevor Sie das Gerät einschalten.
- ▶ Reinigen Sie nach jeder Benutzung das Gerät und die verwendeten Aufsätze **5/6/8/9/10** wie im Kapitel **Reinigung und Pflege** beschrieben.
- ◆ Halten Sie das Gerät dicht über den zu reinigenden Bereich.
- ◆ Schalten Sie das Gerät ein, indem Sie den Ein-/Ausschalter **1 2** drücken.
- ◆ Führen Sie den Bürstenaufsatz **9/10** bzw. den Scheuerschwammaufsatz **5/6** mit leichtem Druck über den zu reinigenden Bereich. Geben Sie bei Bedarf während der Benutzung mehr Wasser und/oder Reinigungsmittel auf den zu reinigenden Bereich.
- ◆ Schalten Sie das Gerät nach der Benutzung aus, indem Sie erneut den Ein-/Ausschalter **1 2** drücken.

Reinigung und Pflege

WARNUNG! STROMSCHLAGEGFAHR!

- ▶  Tauchen Sie das Handteil **3** bei der Reinigung nicht in Wasser.

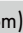
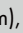


ACHTUNG! SACHSCHADEN!

- ▶ Reinigen Sie das Gerät nicht mit Lösungsmitteln, Alkohol oder scheuernden Reinigungsmitteln. Diese können die Kunststoffoberflächen des Gerätes beschädigen.
- ◆ Reinigen Sie Handteil **3** mit einem feuchten Tuch. Bei hartnäckigen Verschmutzungen geben Sie ein mildes Spülmittel auf das Tuch.
- ◆ Reinigen Sie die Aufsätze **5/6/8/9/10** unter fließendem Wasser und mit einem milden Reinigungsmittel. Spülen Sie anschließend die Aufsätze **5/6/8/9/10** mit klarem Wasser gründlich ab.
- ◆ Lassen Sie das Handteil **3**, die Aufsätze **5/6/8/9/10** trocknen, bevor Sie sie wieder verwenden oder verstauen.

Aufbewahrung

- ◆ Bewahren Sie das Gerät zusammen mit dem Zubehör an einem sauberen und trockenen Ort ohne direkte Sonneneinstrahlung auf.

Technische Daten

Eingangsspannung/-strom	5 V  (Gleichstrom), 2 A max. (über USB-C-Anschluss)
USB-Anschluss	USB-C
Integrierter Akku (Lithium-Ionen)	4 V  (Gleichstrom), 2000 mAh
Schutzklasse	III /  (Schutz durch Kleinspannung)
Schutzart	IPX5 (Schutz gegen Strahlwasser aus allen Richtungen)
Abnehmbare Spannungsversorgung	
Betriebszeit bei voller Akkuladung	ca. 60 Minuten
Ladezeit	ca. 1,5 Stunden

Ersatzteile bestellen

Sie können Ersatzteile für dieses Produkt bequem im Internet unter www.kompernass.com dauerhaft nachbestellen.



Scannen Sie diesen QR-Code mit Ihrem Smartphone oder Tablet.

Mit dem QR-Code gelangen Sie direkt auf unsere Webseite www.kompernass.com und können die für dieses Gerät verfügbaren Ersatzteile einsehen und bestellen.

HINWEIS

- ▶ Sollten Sie Probleme mit der Online-Bestellung haben, können Sie sich telefonisch oder per E-Mail an unser Servicecenter wenden (siehe Kapitel **Service**).
- ▶ Bitte geben Sie immer die Artikelnummer (z. B. **401190_2110**), die Sie dem Titelblatt dieser Bedienungsanleitung entnehmen können, bei Ihrer Bestellung mit an.
- ▶ Bitte beachten Sie, dass nicht für alle Lieferländer eine Online-Bestellung von Ersatzteilen möglich ist.

Entsorgung

Gerät entsorgen



Das nebenstehende Symbol einer durchgestrichenen Mülltonne auf Rädern zeigt an, dass dieses Gerät der Richtlinie 2012/19/EU unterliegt. Diese Richtlinie besagt, dass Sie dieses Gerät am Ende seiner Nutzungszeit nicht mit dem normalen Haushaltsmüll entsorgen dürfen, sondern in speziell eingerichteten Sammelstellen, Wertstoffhöfen oder Entsorgungsbetrieben abgeben müssen.

Diese Entsorgung ist für Sie kostenfrei. Schonen Sie die Umwelt und entsorgen Sie fachgerecht.

Für den deutschen Markt gilt:

Beim Kauf eines Neugerätes haben Sie das Recht, ein entsprechendes Altgerät an Ihren Händler zurückzugeben. Händler von Elektro- und Elektronikgeräten sowie Lebensmittelhändler, die regelmäßig Elektro- und Elektronikgeräte verkaufen, sind verpflichtet, bis zu drei Altgeräte unentgeltlich zurückzunehmen, auch ohne dass ein Neugerät gekauft wird, wenn die Altgeräte in keiner Abmessung größer als 25 cm sind. LIDL bietet Ihnen Rücknahmemöglichkeiten direkt in den Filialen und Märkten an.

Sofern Ihr Altgerät personenbezogene Daten enthält, sind Sie selbst für deren Löschung verantwortlich, bevor Sie es zurückgeben.

Sofern dies ohne Zerstörung des Altgerätes möglich ist, entnehmen Sie die alten Batterien oder Akkus sowie Lampen bevor Sie das Altgerät zur Entsorgung zurückgeben und führen Sie sie einer separaten Sammlung zu. Bei fest eingebauten Akkus ist bei der Entsorgung darauf hinzuweisen, dass das Gerät einen Akku enthält.

Der fest eingebaute Akku dieses Gerätes kann zur Entsorgung nicht entfernt werden.



Weitere Möglichkeiten zur Entsorgung des ausgedienten Produkts erfahren Sie bei Ihrer Gemeinde- oder Stadtverwaltung.



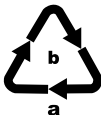
Das Produkt und die Verpackung sind recycelbar, unterliegen einer erweiterten Herstellerverantwortung und werden getrennt gesammelt.

Verpackung entsorgen



Die Verpackungsmaterialien sind nach umweltverträglichen und entsorgungstechnischen Gesichtspunkten ausgewählt und deshalb recyclebar.

Entsorgen Sie nicht mehr benötigte Verpackungsmaterialien gemäß den örtlich geltenden Vorschriften.



Entsorgen Sie die Verpackung umweltgerecht.

Beachten Sie die Kennzeichnung auf den verschiedenen Verpackungsmaterialien und trennen Sie diese gegebenenfalls gesondert. Die Verpackungsmaterialien sind gekennzeichnet mit Abkürzungen (a) und Ziffern (b) mit folgender Bedeutung:

1 - 7: Kunststoffe,

20 - 22: Papier und Pappe,

80 - 98: Verbundstoffe.

Garantie der Kompernaß Handels GmbH

Sehr geehrte Kundin, sehr geehrter Kunde,

Sie erhalten auf dieses Gerät 3 Jahre Garantie ab Kaufdatum. Im Falle von Mängeln dieses Produkts stehen Ihnen gegen den Verkäufer des Produkts gesetzliche Rechte zu. Diese gesetzlichen Rechte werden durch unsere im Folgenden dargestellte Garantie nicht eingeschränkt.

Garantiebedingungen

Die Garantiefrist beginnt mit dem Kaufdatum. Bitte bewahren Sie den Kassenbon gut auf. Dieser wird als Nachweis für den Kauf benötigt.

Tritt innerhalb von drei Jahren ab dem Kaufdatum dieses Produkts ein Material- oder Fabrikationsfehler auf, wird das Produkt von uns – nach unserer Wahl – für Sie kostenlos repariert, ersetzt oder der Kaufpreis erstattet. Diese Garantieleistung setzt voraus, dass innerhalb der Dreijahresfrist das defekte Gerät und der Kaufbeleg (Kassenbon) vorgelegt und schriftlich kurz beschrieben wird, worin der Mangel besteht und wann er aufgetreten ist.

Wenn der Defekt von unserer Garantie gedeckt ist, erhalten Sie das reparierte oder ein neues Produkt zurück. Mit Reparatur oder Austausch des Produkts beginnt kein neuer Garantiezeitraum.

Garantiezeit und gesetzliche Mängelansprüche

Die Garantiezeit wird durch die Gewährleistung nicht verlängert. Dies gilt auch für ersetzte und reparierte Teile. Eventuell schon beim Kauf vorhandene Schäden und Mängel müssen sofort nach dem Auspacken gemeldet werden. Nach Ablauf der Garantiezeit anfallende Reparaturen sind kostenpflichtig.

Garantieumfang

Das Gerät wurde nach strengen Qualitätsrichtlinien sorgfältig produziert und vor Auslieferung gewissenhaft geprüft.

Die Garantieleistung gilt für Material- oder Fabrikationsfehler. Diese Garantie erstreckt sich nicht auf Produktteile, die normaler Abnutzung ausgesetzt sind und daher als Verschleißteile angesehen werden können oder für Beschädigungen an zerbrechlichen Teilen, z. B. Schalter, Akkus oder Teile, die aus Glas gefertigt sind.

Diese Garantie verfällt, wenn das Produkt beschädigt, nicht sachgemäß benutzt oder gewartet wurde. Für eine sachgemäße Benutzung des Produkts sind alle in der Bedienungsanleitung aufgeführten Anweisungen genau einzuhalten. Verwendungszwecke und Handlungen, von denen in der Bedienungsanleitung abgeraten oder vor denen gewarnt wird, sind unbedingt zu vermeiden.

Das Produkt ist nur für den privaten und nicht für den gewerblichen Gebrauch bestimmt. Bei missbräuchlicher und unsachgemäßer Behandlung, Gewaltanwendung und bei Eingriffen, die nicht von unserer autorisierten Serviceniederlassung vorgenommen wurden, erlischt die Garantie.

Abwicklung im Garantiefall

Um eine schnelle Bearbeitung Ihres Anliegens zu gewährleisten, folgen Sie bitte den folgenden Hinweisen:

- Bitte halten Sie für alle Anfragen den Kassenbon und die Artikelnummer (IAN) 401190_2110 als Nachweis für den Kauf bereit.
- Die Artikelnummer entnehmen Sie bitte dem Typenschild am Produkt, einer Gravur am Produkt, dem Titelblatt der Bedienungsanleitung (unten links) oder dem Aufkleber auf der Rück- oder Unterseite des Produktes.
- Sollten Funktionsfehler oder sonstige Mängel auftreten, kontaktieren Sie zunächst die nachfolgend benannte Serviceabteilung **telefonisch** oder per **E-Mail**.
- Ein als defekt erfasstes Produkt können Sie dann unter Beifügung des Kaufbelegs (Kassenbon) und der Angabe, worin der Mangel besteht und wann er aufgetreten ist, für Sie portofrei an die Ihnen mitgeteilte Serviceanschrift übersenden.



Auf www.lidl-service.com können Sie diese und viele weitere Handbücher, Produktvideos und Installationssoftware herunterladen.

Mit diesem QR-Code gelangen Sie direkt auf die Lidl-Service-Seite (www.lidl-service.com) und können durch die Eingabe der Artikelnummer (IAN) 401190_2110 Ihre Bedienungsanleitung öffnen.

Service

DE Service Deutschland

Tel.: 0800 5435 111 (kostenfrei aus dem dt. Festnetz/Mobilfunknetz)

E-Mail: kompernass@lidl.de

AT Service Österreich

Tel.: 0800 447 744

E-Mail: kompernass@lidl.at

CH Service Schweiz

Tel.: 0800 56 44 33

E-Mail: kompernass@lidl.ch

IAN 401190_2110

Importeur

Bitte beachten Sie, dass die folgende Anschrift keine Serviceanschrift ist. Kontaktieren Sie zunächst die benannte Servicestelle.

KOMPERNASS HANDELS GMBH

BURGSTRASSE 21

44867 BOCHUM

DEUTSCHLAND

www.kompernass.com



KOMPERNASS HANDELS GMBH

BURGSTRASSE 21

44867 BOCHUM

GERMANY

www.kompernass.com

Version des informations - Stand der Informationen:

08 / 2022 · Ident.-No.: SRB4A1-062022-2

IAN 401190_2110