



2-IN-1 SHOP AND THEATRE

GB IE NI

2-IN-1 SHOP AND THEATRE

Instructions for use

FR BE

BOUTIQUE ET THÉÂTRE 2 EN 1

Notice d'utilisation

DE AT CH

2-IN-1 KAUFMANNSLADEN UND THEATER

Gebrauchsanweisung

DK

2-I-1 KØBMANDSBUTIK OG

Brugervejledning

NL BE

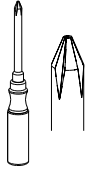
2-IN-1 KRUIDENIERSWINKEL EN THEATER

Gebruiksaanwijzing

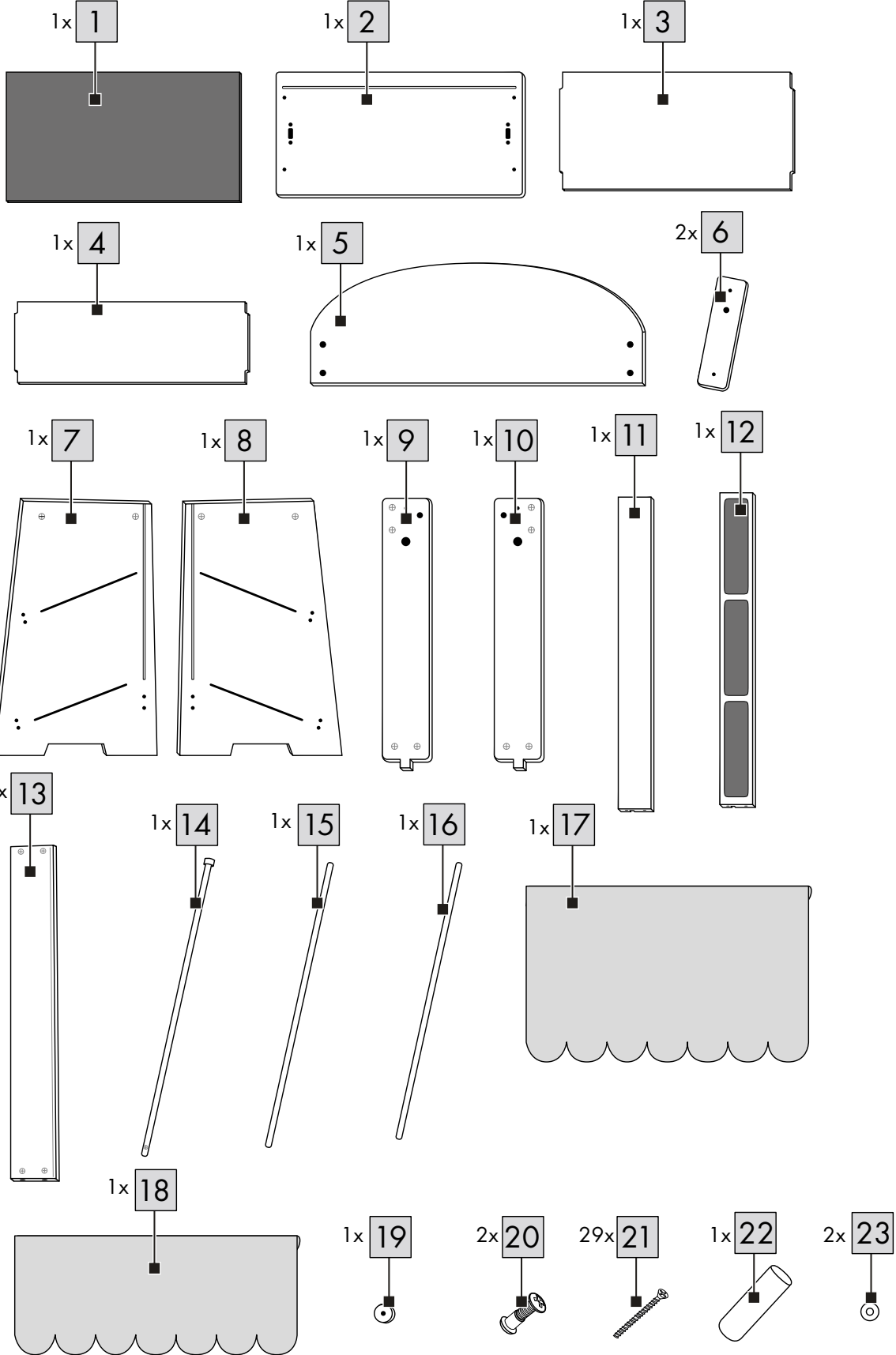


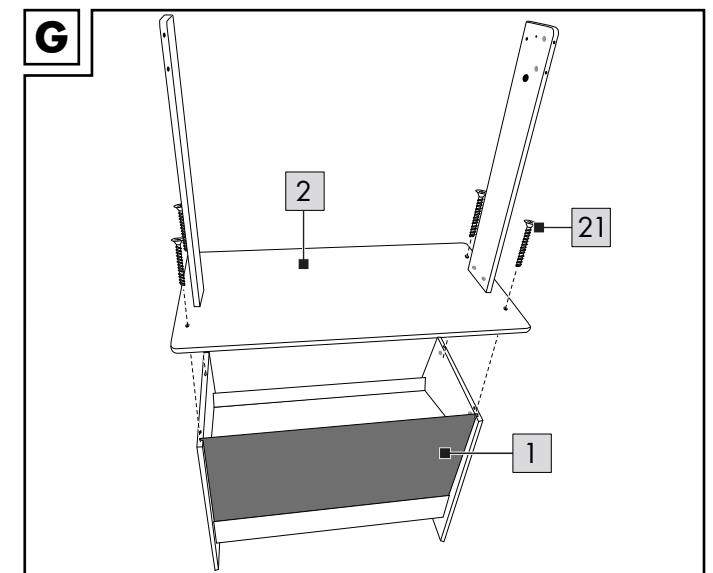
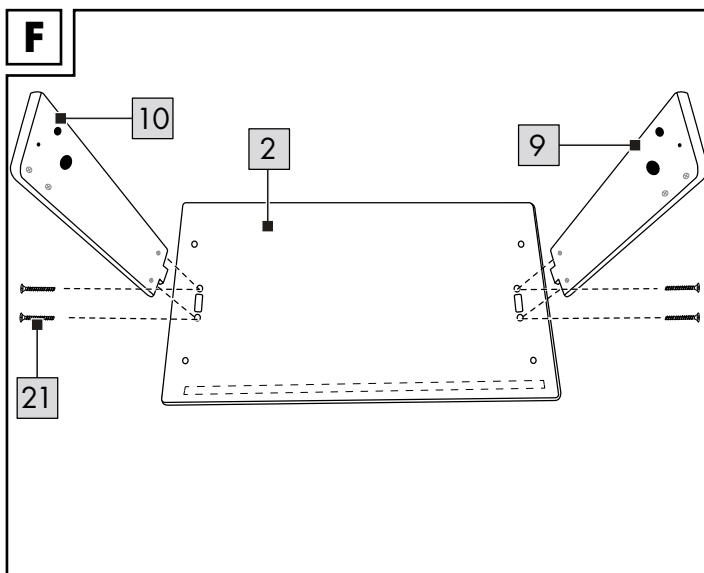
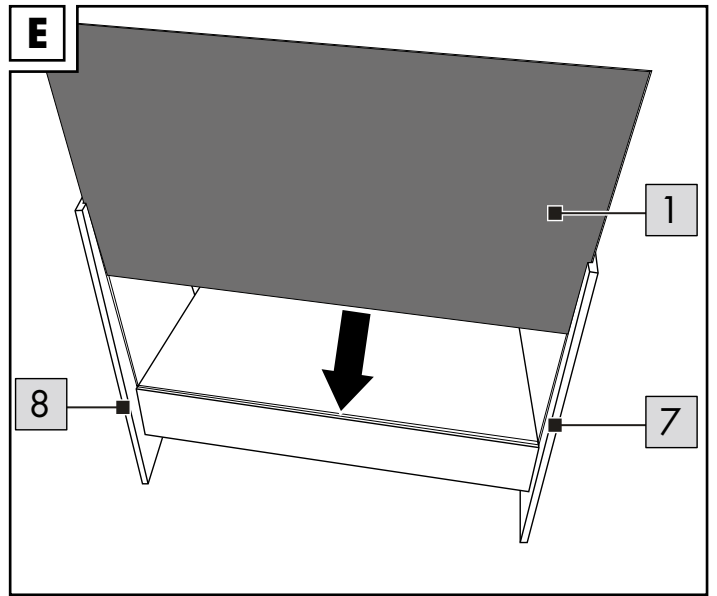
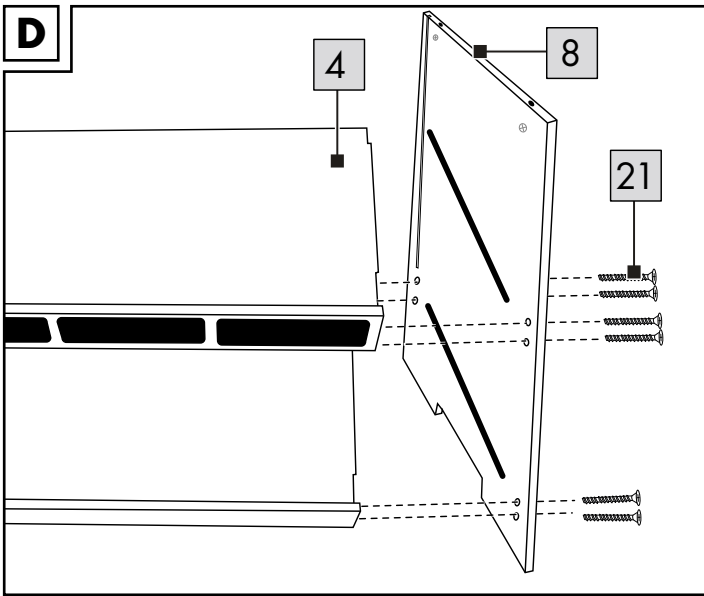
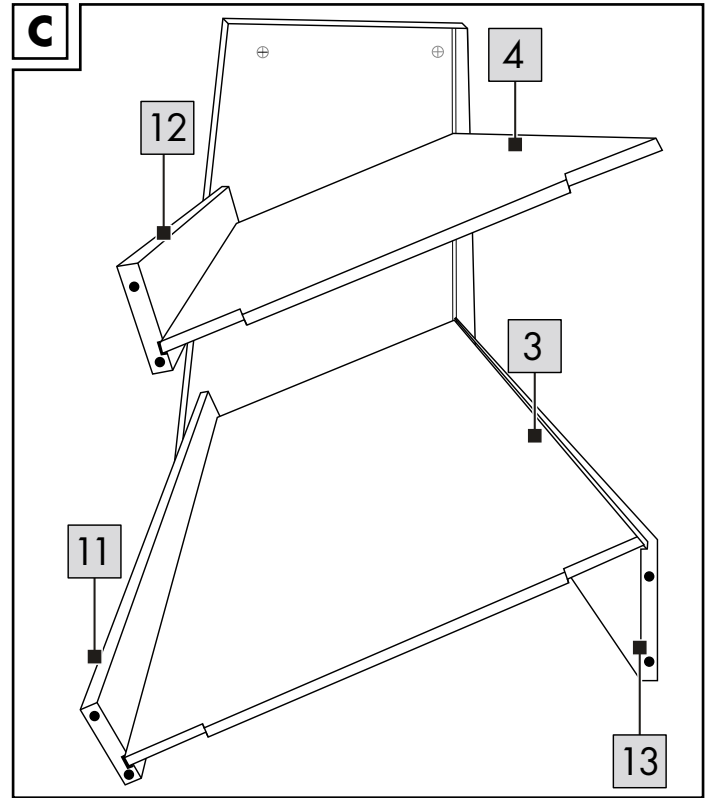
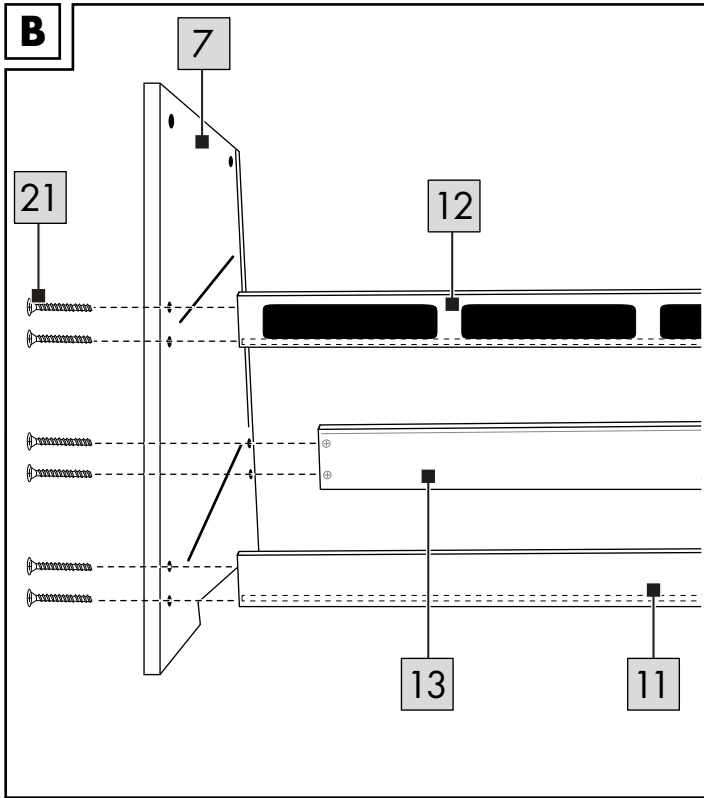
IAN 323250_1901

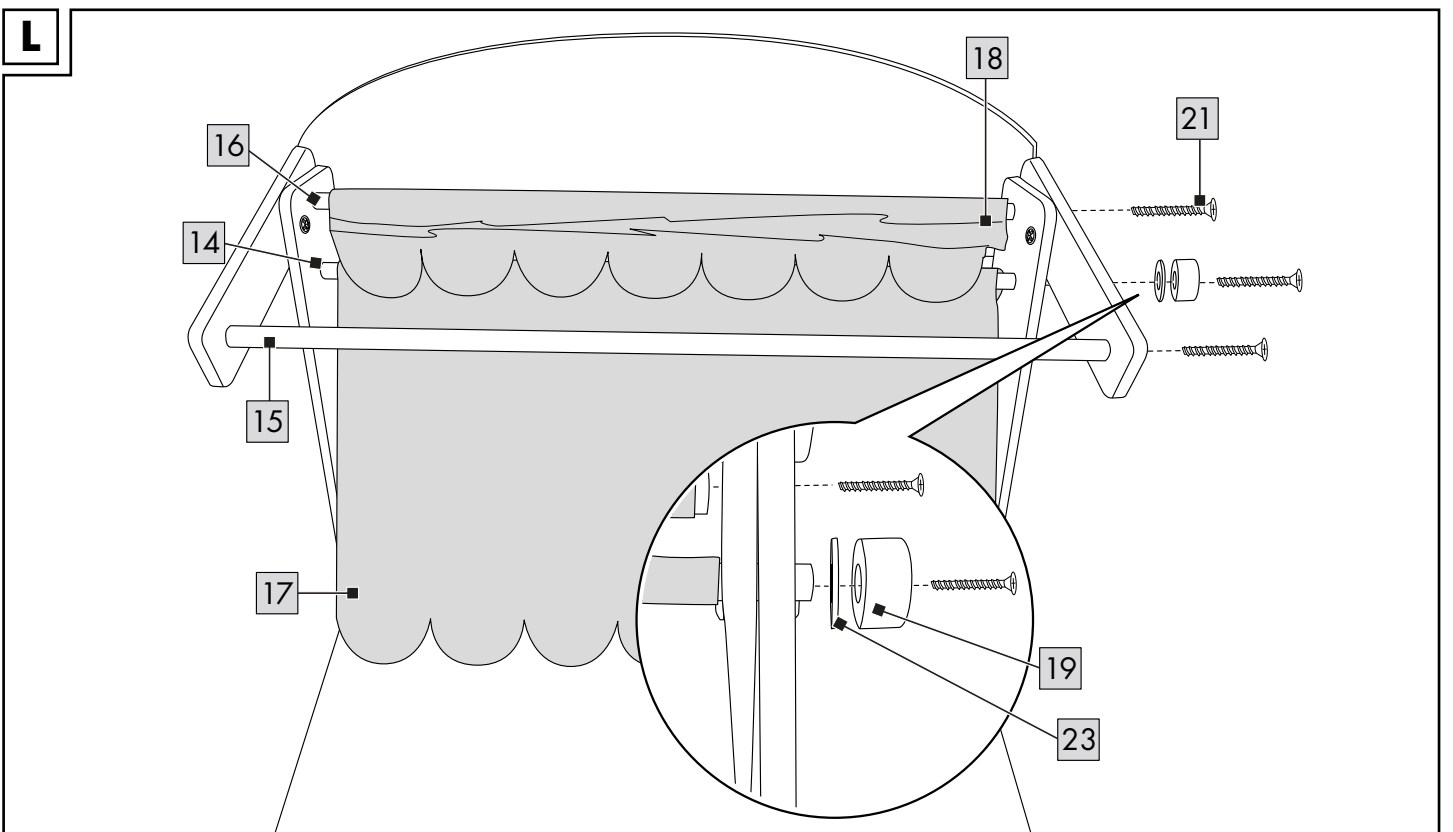
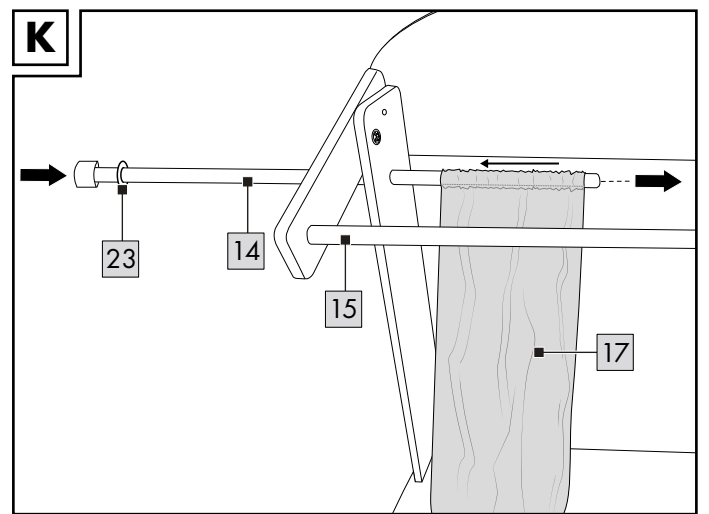
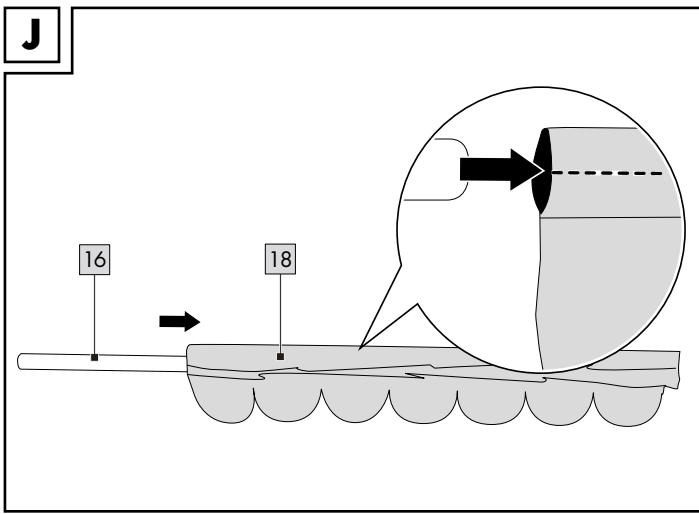
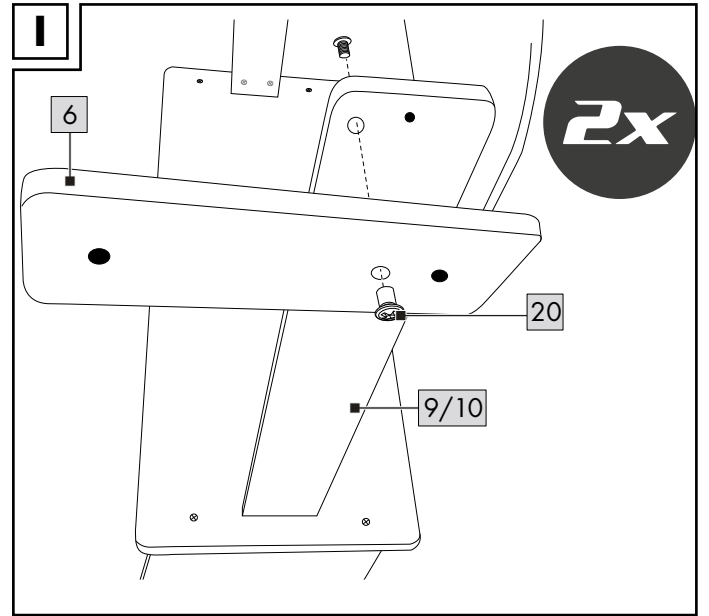
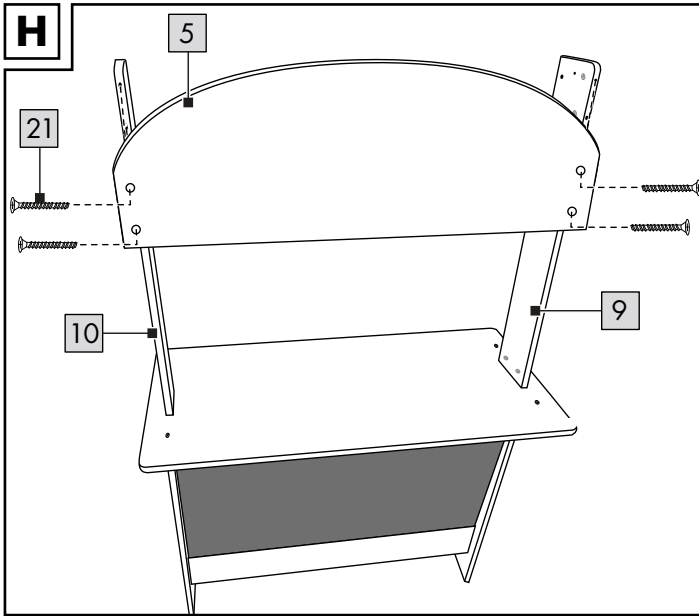
GB IE NI DK FR
BE NL DE AT CH



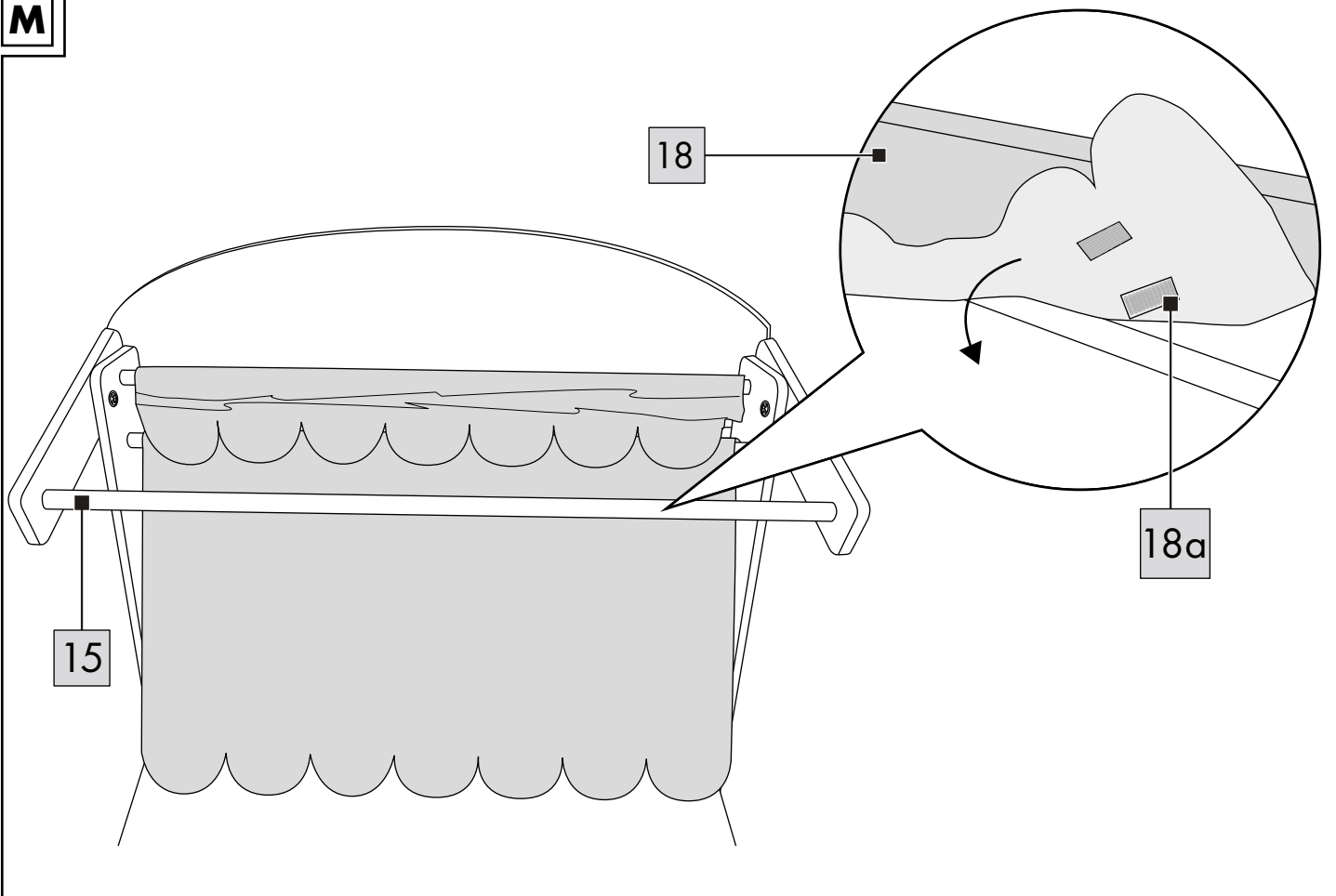
A



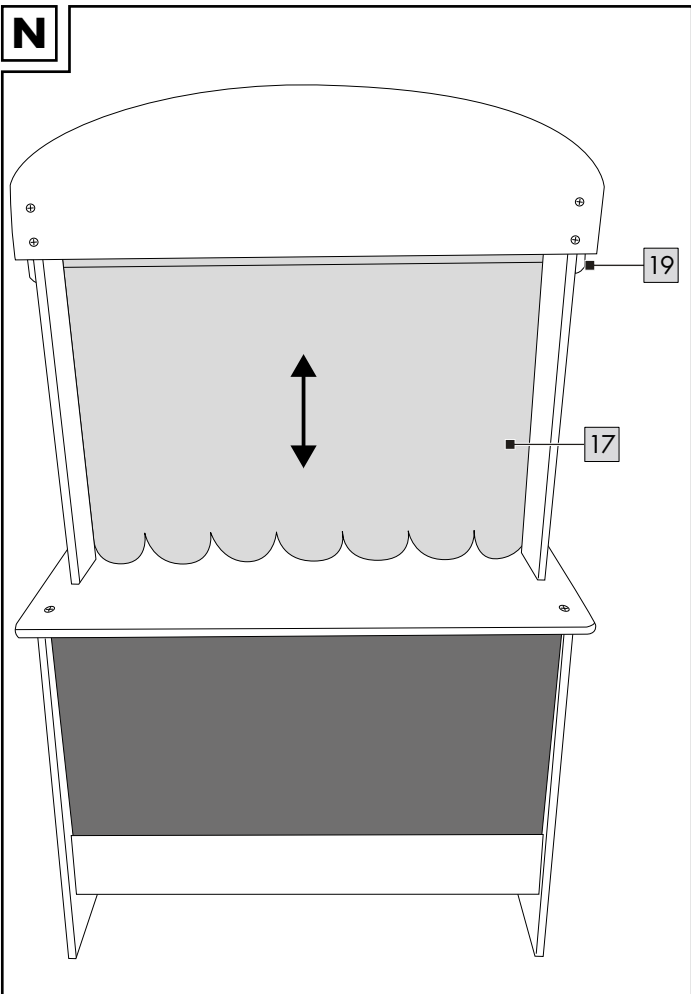




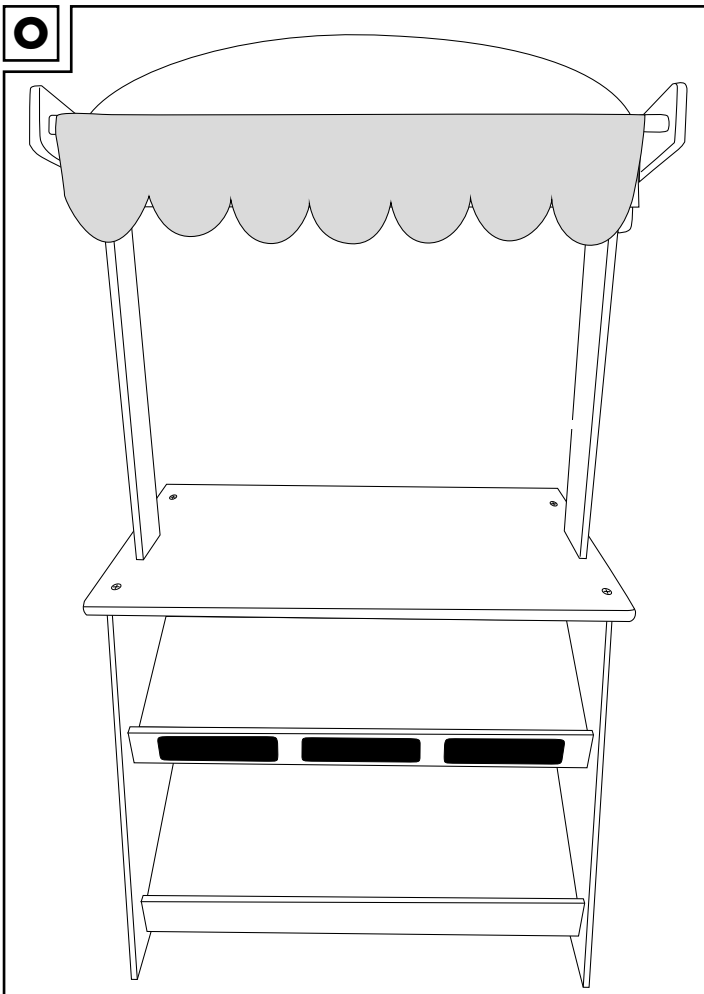
M



N



O



Congratulations!

You have chosen to purchase a high-quality product. Familiarise yourself with the product before using it for the first time.


 **Read the following instructions for use carefully.**

Use the product only as described and only for the given areas of application. Store these instructions for use carefully. When passing the product on to third parties, please also hand over all accompanying documents.

Package contents

- 1 x theatre/market stand, disassembled (1 - 19)
- 2 x sleeve screw (20)
- 29 x Phillips screw (21)
- 1 x chalk (22)
- 2 x felt wheel (23)
- 1 x instructions for use

Technical data

 Date of manufacture (month/year):
07/2019

Intended use

This product is a toy for children from 3 to 8 years for private use.

Safety information

- Warning. Not suitable for children under 36 months. Choking hazard. Small parts.
- Warning. None of the packaging materials, attachments or the "SUPER DRY" bag are part of the toy itself, and must always be removed for safety reasons before the product is given to children to play with.
- Children may only play with the product under adult supervision.
- Assembly must be performed by an adult. Make sure the product and its various components are only given to the child fully assembled.

Assembly

Important: because of its size, the product must be assembled by at least two people.

- To assemble the product you will need two screw drivers (not included in the package contents).
- Assemble the product on a smooth, level surface, as shown in Figures B-M.

Use

You can play with the product from both sides.

Theatre (Fig. N)

- Turn the wheel (19) to roll the theatre curtain (17) up and down.

Market stand (Fig. O)

- Secure the awning (18) by stretching the awning fabric and attaching it to the awning rod (15) using the Velcro (18a) (Fig. M).

Storage, cleaning

When not in use, always store the product clean and dry at room temperature. Only clean the product with a damp cloth and wipe dry afterwards.

IMPORTANT! Never clean the product with harsh cleaning agents.

Disposal

Dispose of the article and the packaging materials in accordance with current local regulations. Packaging materials such as foil bags are not suitable to be given to children. Keep the packaging materials out of the reach of children.



Dispose of the products and the packaging in an environmentally friendly manner.



The recycling code is used to identify various materials for recycling. The code consists of the recycling symbol - which is meant to reflect the recycling cycle - and a number which identifies the material.

Notes on the guarantee and service handling

The product was produced with great care and under constant supervision. You receive a three-year warranty for this product from the date of purchase. Please retain your receipt.

The warranty applies only to material and workmanship and does not apply to misuse or improper handling. Your statutory rights, especially the warranty rights, are not affected by this warranty.

With regard to complaints, please contact the following service hotline or contact us by e-mail. Our service employees will advise as to the subsequent procedure as quickly as possible. We will be personally available to discuss the situation with you.

Any repairs under the warranty, statutory guarantees or through goodwill do not extend the warranty period. This also applies to replaced and repaired parts.

Repairs after the warranty are subject to a charge.

IAN: 323250_1901

 Service Great Britain
Tel.: 0800 404 7657
E-Mail: deltasport@lidl.co.uk

 Service Ireland
 Tel.: 1890 930 034
(0,08 EUR/Min., (peak))
(0,06 EUR/Min., (off peak))
E-Mail: deltasport@lidl.ie

Hjertelig tillykke!

Du har valgt at købe et kvalitetsprodukt. Lær produktet at kende, inden du bruger det første gang.

Det gør du ved at læse nedenstående brugervejledning omhyggeligt.

Brug kun produktet som beskrevet og til de angivne anvendelsesområder. Opbevar denne brugervejledning et sikkert sted. Udlever også alle dokumenter, hvis produktet videregives til en tredje part.

Leveringsomfang

- 1 x teater/markedsbod, adskilt (1-19)
- 2 x skrue med gevindmuffe (20)
- 29 x stjerneskrue (21)
- 1 x kridt (22)
- 2 x filtskive (23)
- 1 x brugervejledning

Tekniske data

 Fremstillingsdato (måned/år):
07/2019

Bestemmelsesmæssig brug

Dette produkt er legetøj beregnet til børn fra 3 til 8 år til privat brug.

Sikkerhedsanvisninger

- Advarsel. Ikke egnet til børn under 36 måneder. Kvælningsfare. Små dele.
- Advarsel. Alt emballage-/fastgøringsmateriale samt "SUPER DRY"-posen betragtes ikke som en del af legetøjet og skal af sikkerhedsmæssige årsager fjernes, før produktet gives til børn til at lege med.
- Børn må kun lege med produktet under opsyn af voksne.
- Samling skal foretages af en voksen. Sørg for, at produktet og samtlige dele eller komponenter kun gives til barnet i samlet tilstand.

Opstilling

Vigtigt: Opstilling af produktet bør på grund af størrelsen gennemføres af mindst to personer.

- Til at samle produktet skal du bruge to skrue-trækkere (medfølger ikke ved levering).
- Monter produktet på et fladt og jævnt underlag som vist i figur B-M.

Brug

Du kan lege med produktet fra to sider.

Teater (fig. N)

- Drej på hjulet (19) for at løfte eller sænke scenetæppet (17).

Markedsbod (fig. O)


- Fastgør markisen (18) ved at spænde markisestoffet og fastgøre det på markisestangen (15) ved hjælp af velcrolukningerne (18a) (fig. M).


Opbevaring, rengøring

Opbevar altid produktet tørt og rent ved stuetemperatur, når det ikke er i brug. Rengør kun med en fugtig klud, og tør af bagefter. **VIGTIGT!** Må aldrig rengøres med skræppe rengøringsmidler.

Henvisninger vedr. bortskaffelse

Bortskaf artikel og emballage i overensstemmelse med lokalt gældende forskrifter. Embalagematerialer som f.eks. plastposer hører ikke hjemme i børnehænder. Opbevar emballagen utilgængeligt for børn.

 Bortskaf produkter og emballage miljørigtigt.


 Genbrugskoden anvendes til mærkning af forskellige materialer med henblik på genvinding. Koden består af genbrugs-symbolet – som afspejler genvindingskredsløbet – og et nummer, der kendetegner materialet.

Oplysninger om garanti og servicehåndtering

Produktet er fremstillet med største omhu og under vedvarende kontrol. Der ydes en garanti på tre år fra købsdatoen på dette produkt. Opbevar venligst kvitteringen fra købet. Garantien gælder kun for materiale- og fabrikationsfejl og bortfalder ved misbrug eller uhensigtsmæssig anvendelse. Deres lovpligtige rettigheder, særligt garantikrav, begrænses ikke af denne garanti. Ved eventuelle klager bedes du henvende dig til nedenstående service-hotline eller tage kontakt til os via e-mail.

Medarbejderne i vores kundetjeneste vil så aftale den videre fremgangsmåde med dig. Vi vil under alle omstændigheder rådgive dig personlig. Garantiperioden forlænges ikke ved eventuelle reparationer inden for garantien eller ved kulance. Dette gælder også for udskiftede og reparerede dele. Efter udløb af garantien er forefaldende reparationer forbundet med omkostninger.

IAN: 323250_1901

 Service Danmark
Tel.: 32 710005
E-Mail: deltasport@lidl.dk

Félicitations !

Vous venez d'acquérir un article de grande qualité. Avant la première utilisation, familiarisez-vous avec l'article.


 **Pour cela, veuillez lire attentivement la notice d'utilisation suivante.**

Utilisez l'article uniquement comme indiqué et pour les domaines d'utilisation mentionnés. Conservez bien cette notice d'utilisation. Si vous cédez l'article à un tiers, veillez à lui remettre l'ensemble de la documentation.

Étendue de la livraison

- 1 théâtre/stand, démonté (1 - 19)
- 2 vis à douille (20)
- 29 tournevis cruciformes (21)
- 1 craie (22)
- 2 disques de feutre (23)
- 1 notice d'utilisation

Caractéristiques techniques

 Date de fabrication (mois/année) : 07/2019

Utilisation conforme à sa destination

Cet article est un jouet pour enfants de 3 à 8 ans destiné à un usage privé.

Consignes de sécurité

- Attention. Ne convient pas aux enfants de moins de 36 mois. Danger d'étouffement. Petits éléments.
- Attention. Tous les matériaux d'emballage et de fixation ainsi que le sac « SUPER DRY » ne font pas partie du jouet et doivent être retirés pour des raisons de sécurité avant que l'article ne soit donné aux enfants pour jouer.
- Les enfants ne doivent jouer avec l'article que sous la surveillance d'adultes.
- Le montage doit être effectué par un adulte. Veillez à ce que l'article et toutes les pièces ou composants ne soient remis à l'enfant qu'une fois assemblés.

Montage

Important : en raison de ses dimensions, l'article doit être assemblé par au moins deux personnes.

- Vous aurez besoin de deux tournevis (non compris dans l'étendue de la livraison) pour assembler l'article.
- Montez l'article sur une surface plane, comme indiqué sur les figures B-M. L'article doit être monté sur une surface plane.

Utilisation

Vous pouvez jouer l'article des deux côtés.

Théâtre (fig. N)

- Tournez la molette (19) pour lever ou baisser le rideau de théâtre (17).

Stand (fig. O)

Fixez l'auvent (18) en tendant la toile de store et en le fixant à la barre-support des rideaux (15) à l'aide des fermetures Velcro (18a) (fig. M).

Stockage, nettoyage

Lorsque vous n'utilisez pas l'article, rangez-le toujours dans un endroit sec et propre à une température ambiante. Nettoyez l'article uniquement avec un chiffon de nettoyage humide, puis l'essuyez.

IMPORTANT ! Ne lavez jamais avec des produits de nettoyage abrasifs.

Mise au rebut

Éliminez l'article et le matériel d'emballage conformément aux directives locales en vigueur. Le matériel d'emballage tel que les sachets en plastique par exemple ne doivent pas arriver dans les mains des enfants. Conservez le matériel d'emballage hors de portée des enfants.



Ce produit est recyclable. Il est soumis à la responsabilité élargie du fabricant et est collecté séparément.



Éliminez les produits et les emballages dans le respect de l'environnement.



Le code de recyclage est utilisé pour identifier les différents matériaux pour le retour dans le circuit de recyclage. Le code se compose du symbole de recyclage, qui doit correspondre au circuit de recyclage, et d'un numéro identifiant le matériau.

Indications concernant la garantie et le service après-vente

Le produit a été fabriqué avec le plus grand soin et sous un contrôle permanent. Vous avez sur ce produit une garantie de trois ans à partir de la date d'achat. Conservez le ticket de caisse. La garantie est uniquement valable pour les défauts de matériaux et de fabrication, elle perd sa validité en cas de maniement incorrect ou non conforme. Vos droits légaux, tout particulièrement les droits relatifs à la garantie, ne sont pas limités par cette garantie.

En cas d'éventuelles réclamations, veuillez vous adresser à la hotline de garantie indiquée ci-dessous ou nous contacter par e-mail. Nos employés du service client vous indiqueront la marche à suivre le plus rapidement possible. Nous vous renseignerons personnellement dans tous les cas. La période de garantie n'est pas prolongée par d'éventuelles réparations sous la garantie, les garanties implicites ou le remboursement. Ceci s'applique également aux pièces remplacées et réparées. Les réparations nécessaires sont à la charge de l'acheteur à la fin de la période de garantie.

Article L217-16 du Code de la consommation

Lorsque l'acheteur demande au vendeur, pendant le cours de la garantie commerciale qui lui a été consentie lors de l'acquisition ou de la réparation d'un bien meuble, une remise en état couverte par la garantie, toute période d'immobilisation d'au moins sept jours vient s'ajouter à la durée de la garantie qui restait à courir.

Cette période court à compter de la demande d'intervention de l'acheteur ou de la mise à disposition pour réparation du bien en cause, si cette mise à disposition est postérieure à la demande d'intervention.

Indépendamment de la garantie commerciale souscrite, le vendeur reste tenu des défauts de conformité du bien et des vices rédhibitoires dans les conditions prévues aux articles L217-4 à L217-13 du Code de la consommation et aux articles 1641 à 1648 et 2232 du Code Civil.

Article L217-4 du Code de la consommation

Le vendeur livre un bien conforme au contrat et répond des défauts de conformité existant lors de la délivrance.

Il répond également des défauts de conformité résultant de l'emballage, des instructions de montage ou de l'installation lorsque celle-ci a été mise à sa charge par le contrat ou a été réalisée sous sa responsabilité.

Article L217-5 du Code de la consommation

Le bien est conforme au contrat :

1° S'il est propre à l'usage habituellement attendu d'un bien semblable et, le cas échéant :

- s'il correspond à la description donnée par le vendeur et possède les qualités que celui-ci a présentées à l'acheteur sous forme d'échantillon ou de modèle ;
 - s'il présente les qualités qu'un acheteur peut légitimement attendre eu égard aux déclarations publiques faites par le vendeur, par le producteur ou par son représentant, notamment dans la publicité ou l'étiquetage ;
- 2° Ou s'il présente les caractéristiques définies d'un commun accord par les parties ou être propre à tout usage spécial recherché par l'acheteur, porté à la connaissance du vendeur et que ce dernier a accepté.

Article L217-12 du Code de la consommation

L'action résultant du défaut de conformité se prescrit par deux ans à compter de la délivrance du bien.

Article 1641 du Code civil

Le vendeur est tenu de la garantie à raison des défauts cachés de la chose vendue qui la rendent impropre à l'usage auquel on la destine, ou qui diminuent tellement cet usage que l'acheteur ne l'aurait pas acquise, ou n'en aurait donné qu'un moindre prix, s'il les avait connus.

Article 1648 1er alinéa du Code civil

L'action résultant des vices rédhibitoires doit être intentée par l'acquéreur dans un délai de deux ans à compter de la découverte du vice.

Les pièces détachées indispensables à l'utilisation du produit sont disponibles pendant la durée de la garantie du produit.

IAN : 323250_1901

 Service Belgique
Tel. : 070 270 171
(0,15 EUR/Min.)
E-Mail : deltasport@lidl.be

Gefeliciteerd!

Met uw aankoop hebt u voor een hoogwaardig artikel gekozen. Zorg ervoor dat u voor het eerste gebruik met het artikel vertrouwd raakt.


Lees hiervoor de volgende gebruiksaanwijzing zorgvuldig door.

Gebruik het artikel alleen zoals omschreven en voor het aangegeven doel. Bewaar deze gebruiksaanwijzing goed. Geef alle documenten mee als u het artikel aan iemand anders geeft.

Leveringsomvang

- 1 x theater/marktkraam, gedemonteerd (1 - 19)
- 2 x hulsschroef (20)
- 29 x kruiskopschroef (21)
- 1 x krijt (22)
- 2 x viltstijf (23)
- 1 x gebruiksaanwijzing

Technische gegevens

 Productiedatum (maand/jaar):
07/2019

Beoogd gebruik

Dit artikel is speelgoed voor kinderen van 3 tot 8 jaar voor particulier gebruik.

Veiligheidstips

- Waarschuwing. Niet geschikt voor kinderen jonger dan 36 maanden. Verstikkingsgevaar. Kleine onderdelen.
- Waarschuwing. Verpakkings-/bevestigingsmaterialen en het SUPER DRY-zakje maken geen onderdeel uit van het speelgoed en moeten uit veiligheidsoverwegingen worden verwijderd voordat kinderen met het artikel gaan spelen.
- Kinderen mogen alleen onder toezicht van volwassenen met het artikel spelen.
- De montage moet door een volwassene worden uitgevoerd. Let erop dat het artikel en alle onderdelen resp. componenten alleen in gemonteerde toestand aan het kind worden overhandigd.

Montage

Belangrijk: de montage van het artikel moet vanwege de grootte door ten minste twee personen worden uitgevoerd.

- Voor het opbouwen van het artikel hebt u twee schroevendraaiers nodig (niet meegeleverd).
- Monteer het artikel zoals getoond in de afbeeldingen B - M. Doe dat op een vlakke en horizontale ondergrond.

Gebruik

U kunt van twee kanten met het artikel spelen.

Theater (afb. N)

- Draai aan het wiel (19) om het theaterdoek (17) omhoog of omlaag te laten gaan.

Marktkraam (afb. O)

- Bevestig het scherm (18) door het doek te spannen en met behulp van de klittenbandsluitingen (18a) aan de stang (15) vast te maken (afb. M).

Opslag, reiniging

Bewaar het artikel wanneer u dit niet gebruikt altijd droog en schoon op kamertemperatuur. Reinig het artikel alleen met een vochtige schoonmaakdoek en droog het vervolgens af. BELANGRIJK! Reinig nooit met agressieve reinigingsmiddelen.

Afvalverwerking

Voer het artikel en verpakkingsmaterialen in overeenstemming met actuele lokale voorschriften af. Verpakkingsmaterialen, zoals bv. foliezakjes, horen niet thuis in kinderhanden. Berg het verpakkingsmateriaal buiten het bereik van kinderen op.



Voer de producten en verpakkingen op milieuvriendelijke wijze af.



De recyclingcode dient om verschillende materialen te kenmerken ten behoeve van hergebruik via het recyclingproces.

De code bestaat uit het recyclingsymbool, dat het recyclingproces weerspiegelt, en een getal dat het materiaal identificeert.

Opmerkingen over garantie en serviceafhandeling

Het product is geproduceerd met grote zorg en onder voortdurende controle. U ontvangt een garantie van drie jaar op dit product, vanaf de datum van aankoop. Bewaar alstublieft uw aankoopbewijs. De garantie geldt alleen voor materiaal- en fabricagefouten en vervalt bij foutief of oneigenlijk gebruik. Uw wettelijke rechten, met name het garantierecht, worden niet beïnvloed door deze garantie.

In geval van reclamaties dient u zich aan de beneden genoemde service-hotline te wenden of zich per e-mail met ons in verbinding te zetten. Onze servicemedewerkers zullen de verdere handelswijze zo snel mogelijk met u afspreek. Wij zullen u in ieder geval persoonlijk te woord staan. De garantieperiode wordt na eventuele reparaties en op basis van de garantie, wettelijke garantie of coulance niet verlengd. Dit geldt ook voor vervangen en gerepareerde delen. Na afloop van de garantieperiode dienen eventuele reparaties te worden betaald.

IAN: 323250_1901

 Service België

Tel.: 070 270 171 (0,15 EUR/Min.)

E-Mail: deltasport@lidl.be

 Service Nederland

Tel.: 0900 0400223 (0,10 EUR/Min.)

E-Mail: deltasport@lidl.nl

Herzlichen Glückwunsch!

Mit Ihrem Kauf haben Sie sich für einen hochwertigen Artikel entschieden. Machen Sie sich vor der ersten Verwendung mit dem Artikel vertraut.

 **Lesen Sie hierzu aufmerksam die nachfolgende Gebrauchsanweisung und die Sicherheitshinweise.**

Benutzen Sie den Artikel nur wie beschrieben und für die angegebenen Einsatzbereiche. Bewahren Sie diese Gebrauchsanweisung gut auf. Händigen Sie alle Unterlagen bei Weitergabe des Artikels an Dritte ebenfalls mit aus.

Lieferumfang

- 1 x Theater/Marktstand, zerlegt (1 - 19)
- 2 x Hülsenschraube (20)
- 29 x Kreuzschlitzschraube (21)
- 1 x Kreide (22)
- 2 x Filzscheibe (23)
- 1 x Gebrauchsanweisung

Technische Daten

 Herstellungsdatum (Monat/Jahr):
07/2019

Bestimmungsgemäße Verwendung

Dieser Artikel ist ein Spielzeug für Kinder von 3 bis 8 Jahren für den privaten Gebrauch.

Sicherheitshinweise

- Achtung. Nicht für Kinder unter 36 Monaten geeignet. Erstickungsgefahr. Kleine Teile.
- Achtung. Alle Verpackungs-/Befestigungsmaterialien und der „SUPER DRY“-Beutel sind nicht Bestandteil des Spielzeugs und müssen aus Sicherheitsgründen entfernt werden, bevor der Artikel Kindern zum Spielen übergeben wird.
- Kinder dürfen nur unter Aufsicht von Erwachsenen mit dem Artikel spielen.
- Der Zusammenbau ist durch einen Erwachsenen vorzunehmen. Achten Sie darauf, dass der Artikel und sämtliche Bestandteile bzw. Komponenten nur im aufgebauten Zustand an das Kind übergeben werden.

Aufbau

Wichtig: Der Aufbau des Artikels sollte aufgrund der Größe von mindestens zwei Personen durchgeführt werden.

- Für den Aufbau des Artikels benötigen Sie zwei Schraubendreher (nicht im Lieferumfang enthalten).
- Montieren Sie den Artikel, wie in den Abbildungen B - M gezeigt, auf einem flachen und ebenen Untergrund.

Verwendung

Sie können den Artikel von zwei Seiten bespielen.

Theater (Abb. N)

- Drehen Sie an dem Rad (19), um den Theatervorhang (17) hoch- oder herunterzulassen.

Marktstand (Abb. O)

- Befestigen Sie die Markise (18), indem Sie den Markisenstoff spannen und mittels der Klettverschlüsse (18a) an der Markisenstange (15) fixieren (Abb. M).

Lagerung, Reinigung

Lagern Sie den Artikel bei Nichtbenutzung immer trocken und sauber bei Raumtemperatur. Nur mit einem feuchten Reinigungstuch reinigen und anschließend trockenwischen. **WICHTIG!** Nie mit scharfen Reinigungsmitteln reinigen.

Hinweise zur Entsorgung

Entsorgen Sie den Artikel und die Verpackungsmaterialien entsprechend aktueller örtlicher Vorschriften. Verpackungsmaterialien wie z. B. Folienbeutel gehören nicht in Kinderhände. Bewahren Sie das Verpackungsmaterial für Kinder unerschwinglich auf.



Entsorgen Sie den Artikel und die Verpackung umweltschonend.



Der Recycling-Code dient der Kennzeichnung verschiedener Materialien zur Rückführung in den Wiederverwertungskreislauf (Recycling).


Der Code besteht aus dem Recyclingsymbol – das den Verwertungskreislauf widerspiegeln soll – und einer Nummer, die das Material kennzeichnet.

Hinweise zur Garantie und Serviceabwicklung

Der Artikel wurde mit großer Sorgfalt und unter ständiger Kontrolle produziert. Sie erhalten auf diesen Artikel drei Jahre Garantie ab Kaufdatum. Bitte bewahren Sie den Kassenbon auf. Die Garantie gilt nur für Material- und Fabrikationsfehler und entfällt bei missbräuchlicher oder unsachgemäßer Behandlung. Ihre gesetzlichen Rechte, insbesondere die Gewährleistungsrechte, werden durch diese Garantie nicht eingeschränkt. Bei etwaigen Beanstandungen wenden Sie sich bitte an die unten stehende Service-Hotline oder setzen Sie sich per E-Mail mit uns in Verbindung. Unsere Servicemitarbeiter werden das weitere Vorgehen schnellstmöglich mit Ihnen abstimmen. Wir werden Sie in jedem Fall persönlich beraten. Die Garantiezeit wird durch etwaige Reparaturen aufgrund der Garantie, gesetzlicher Gewährleistung oder Kulanz nicht verlängert. Dies gilt auch für ersetzte und reparierte Teile. Nach Ablauf der Garantie anfallende Reparaturen sind kostenpflichtig.

IAN: 323250_1901

 Service Deutschland
Tel.: 0800-5435111
E-Mail: deltasport@lidl.de

 Service Österreich
Tel.: 0820 201 222 (0,15 EUR/Min.)
E-Mail: deltasport@lidl.at

 Service Schweiz
Tel.: 0842 665566 (0,08 CHF/Min.,
Mobilfunk max. 0,40 CHF/Min.)
E-Mail: deltasport@lidl.ch

DELTA-SPORT HANDELSKONTOR GMBH

Wragekamp 6 • DE-22397 Hamburg
GERMANY



07/2019

Delta-Sport-Nr.: MG-6673

IAN 323250_1901