

RUTSCHRAD WOODEN TRIKE DRAISIENNE

(DE) (AT) (CH)

RUTSCHRAD

Gebrauchsanweisung

(FR) (BE)

DRAISIENNE

Notice d'utilisation

(PL)

ROWER BIEGOWY

Instrukcja użytkowania

(SK)

ODRÁŽADLO

Navod na používanie

(DK)

LØBECYKEL

Brugervejledning

(HU)

KERÉKPÁR

Használati útmutató

(GB) (IE)

WOODEN TRIKE

Instructions for use

(NL) (BE)

LOOPFIETS

Gebruiksaanwijzing

(CZ)

ODRÁŽEDLO

Návod k použití

(ES)

CORREPASILLOS

Instrucciones de uso

(IT)

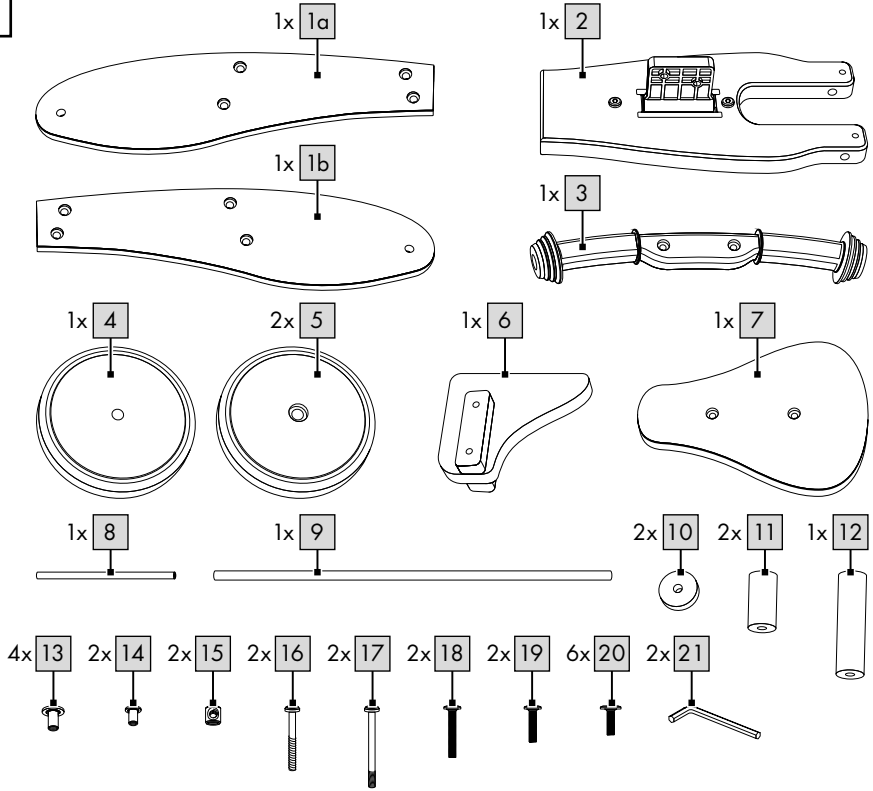
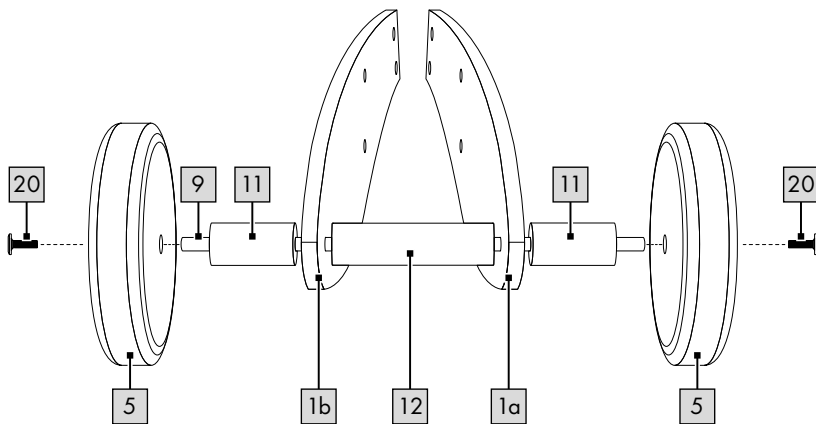
TRICICLO SENZA PEDALI

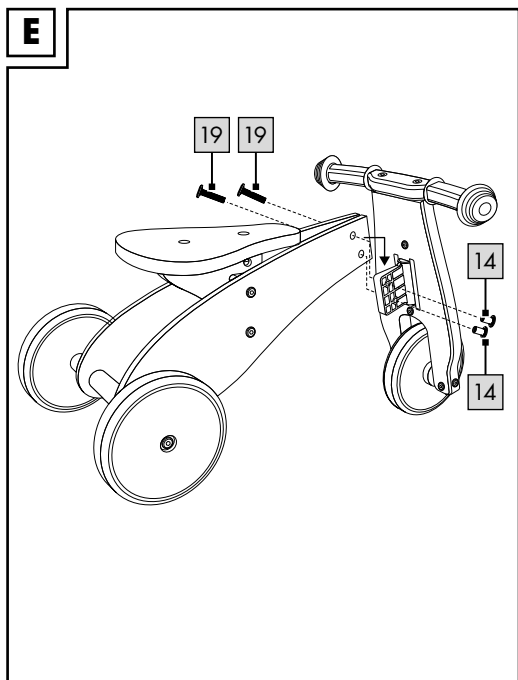
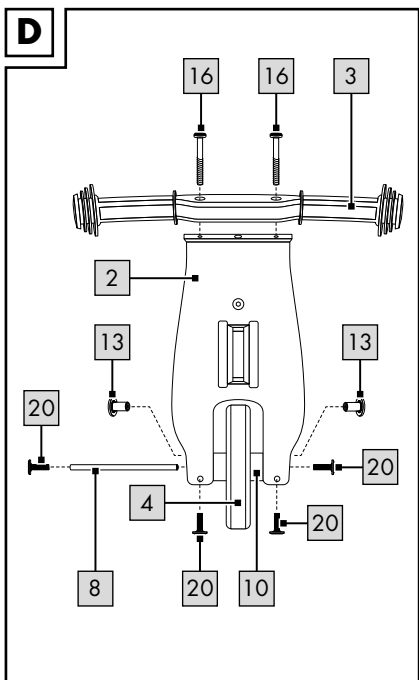
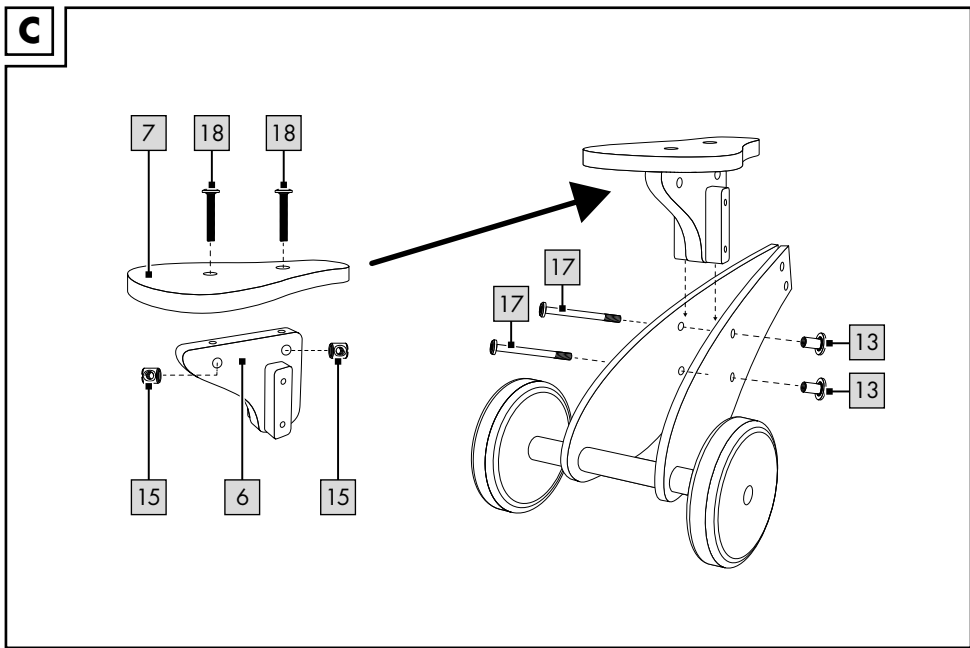
Istruzioni d'uso



IAN 425664_2301

(DE) (AT) (CH) (GB) (IE) (FR) (BE) (NL)
(PL) (CZ) (SK) (ES) (DK) (IT) (HU)

A**B**



Herzlichen Glückwunsch!

Mit Ihrem Kauf haben Sie sich für einen hochwertigen Artikel entschieden. Machen Sie sich vor der ersten Verwendung mit dem Artikel vertraut.



Lesen Sie hierzu aufmerksam die nachfolgende Gebrauchsanweisung.

Benutzen Sie den Artikel nur wie beschrieben und für die angegebenen Einsatzbereiche. Bewahren Sie diese Gebrauchsanweisung gut auf. Händigen Sie alle Unterlagen bei Weitergabe des Artikels an Dritte ebenfalls mit aus.

Lieferumfang (Abb. A)

- 1 x Rutschrad, zerlegt (1a-12)
- 4 x Schraubenhülse Ø 9 x 12 mm (13)
- 2 x Schraubenhülse Ø 8 x 8 mm (14)
- 2 x Quermutterbolzen (15)
- 2 x Schraube Ø 6 x 50 mm (16)
- 2 x Schraube Ø 6 x 70 mm (17)
- 2 x Schraube Ø 6 x 40 mm (18)
- 2 x Schraube Ø 6 x 28 mm (19)
- 6 x Schraube Ø 6 x 16 mm (20)
- 2 x Innensechskantschlüssel (21)
- 1 x Gebrauchsanweisung

Technische Daten

Maße: ca. 55 x 33 x 36,5 cm (L x B x H)
Sitzhöhe: 22,5 cm



Maximale Belastung: 20 kg

CE Hiermit erklärt Delta-Sport Handelskontor GmbH, dass dieser Artikel mit den folgenden grundlegenden Anforderungen und den übrigen einschlägigen Bestimmungen übereinstimmt:

2009/48/EG – Spielzeug-Richtlinie



Herstellungsdatum (Monat/Jahr):
06/2023

Bestimmungsgemäße Verwendung

Dieser Artikel ist ein Spielzeug für Kinder ab 1 Jahr für den privaten Gebrauch.



Sicherheitshinweise

- Achtung! Mit Schutzausrüstung zu benutzen. Nicht im Straßenverkehr zu verwenden. Der Artikel hat keine Bremse.
- Der Zusammenbau ist aufgrund vorhandener Kleinteile durch einen Erwachsenen vorzunehmen. Achten Sie darauf, dass der Artikel und sämtliche Bestandteile bzw. Komponenten nur im aufgebauten Zustand an das Kind übergeben werden.
- Kinder dürfen nur unter Aufsicht von Erwachsenen mit dem Artikel spielen.
- Achtung. Alle Verpackungs-/Befestigungsmaterialien und der „SUPER DRY“-Beutel (Trockenmittel) sind nicht Bestandteil des Spielzeugs und müssen aus Sicherheitsgründen entfernt werden, bevor der Artikel Kindern zum Spielen übergeben wird.
- Achtung. Trockenmittel enthält calciumchloride (CAS 10043-52-4). Darf nicht in die Hände von Kindern gelangen.
- Prüfen Sie den Artikel vor jedem Gebrauch auf Beschädigungen oder Abnutzungen. Der Artikel darf nur in einwandfreiem Zustand verwendet werden!
- Der Artikel darf nur von einer Person zur gleichen Zeit verwendet werden.
- Der Artikel darf mit max. 20 kg belastet werden.
- Kontrollieren Sie stets den festen Sitz aller Verbindungselemente.
- Es dürfen keine Modifikationen am Artikel vorgenommen werden!
- Tragen Sie stets geeignete Schutzvorrichtungen (Helm, Hand-, Handgelenk-, Ellbogen- und Knieschützer) sowie Schuhe!
- Nehmen Sie immer Rücksicht auf andere Personen!
- Verwenden Sie den Artikel nur auf geeigneten Oberflächen, die ebenmäßig, sauber und trocken sind. Fahren Sie stets abseits von anderen Verkehrsteilnehmern.
- Der Artikel darf nicht auf abschüssigem Gelände, in der Nähe von Treppen und offenen Gewässern verwendet werden! Vermeiden Sie Gefahrenbereiche!

- Fahren Sie nie bei Dunkelheit oder schlechten Sichtverhältnissen.
- Verbinden Sie den Artikel nicht mit anderen Fahrzeugen, Sportgeräten oder sonstigen Zugeinrichtungen. Der Artikel ist nicht für höhere Geschwindigkeiten konstruiert.
- Unterweisen Sie das Kind im richtigen Umgang mit dem Artikel und machen Sie es auf mögliche Gefahren aufmerksam! Beachten Sie, dass Kinder ihre eigenen Fähigkeiten und bestimmte Gefahrensituationen oft noch nicht richtig einschätzen können! Durch das Spielbedürfnis von Kindern kann es zu unvorhersehbaren Situationen kommen, die eine Verantwortung des Inverkehrbringers/ Herstellers ausschließen.
- Lassen Sie Ihr Kind den Artikel nicht unbeaufsichtigt benutzen, da Kinder die potentiellen Gefahren nicht einschätzen können.
- Bei der Verwendung des Artikels ist Geschicklichkeit erforderlich, um Stürze oder Zusammenstöße zu vermeiden, die zur Verletzung des Fahrers oder weiterer Personen führen könnten.

Vermeidung von Sachschäden!

- Meiden Sie Wasser, Öl, Schlaglöcher und sehr raue Oberflächen.

Montage

1. Entfernen Sie das Verpackungsmaterial und legen Sie die Einzelteile auf einen sauberen und ebenen Untergrund (Achtung: Harte Untergründe können zu Verkratzungen des Artikels führen!).
2. Montieren Sie den Artikel, wie in den Abb. B - E gezeigt.

Hinweis: Nutzen Sie zum Kontern von Schraubenhülsen und Schrauben die mitgelieferten Innensechskantschlüssel (21).

Verwendung

Fahren

Setzen Sie das Kind auf den Sattel. Lassen Sie das Kind mit beiden Händen den Lenker umfassen. Durch regelmäßiges Abstoßen der Füße vom Boden holt das Kind Schwung. Der Artikel wird über den Lenker gesteuert.

Bremsen

Lassen Sie das Kind beide Füße auf den Boden absetzen. Durch das Absetzen wird der Artikel gebremst.

Hinweis: Immer mit Schuhen abbremsen.

Lagerung, Reinigung

Lagern Sie den Artikel bei Nichtbenutzung immer trocken und sauber bei Raumtemperatur. Nur mit einem trockenen Reinigungstuch sauber wischen.

WICHTIG! Nie mit scharfen Reinigungsmitteln reinigen.

Hinweise zur Entsorgung



Entsorgen Sie den Artikel und die Verpackungsmaterialien entsprechend den aktuellen örtlichen Vorschriften.

Bewahren Sie Verpackungsmaterialien (wie z. B. Folienbeutel) für Kinder unerreichbar auf. Weitere Informationen zur Entsorgung des ausgedienten Artikels erhalten Sie bei Ihrer Gemeinde- oder Stadtverwaltung. Entsorgen Sie den Artikel und die Verpackung umweltschonend.



Der Recycling-Code dient der Kennzeichnung verschiedener Materialien zur Rückführung in den Wiederverwertungskreislauf (Recycling). Der Code besteht aus einem Recyclingsymbol für den Verwertungskreislauf und einer Nummer, die das Material kennzeichnet.

Hinweise zur Garantie und Serviceabwicklung

Der Artikel wurde mit großer Sorgfalt und unter ständiger Kontrolle produziert. DELTA-SPORT HANDELSKONTOR GmbH räumt privaten Endkunden auf diesen Artikel drei Jahre Garantie ab Kaufdatum (Garantiefrist) nach Maßgabe der folgenden Bestimmungen ein. Die Garantie gilt nur für Material- und Verarbeitungsfehler. Die Garantie erstreckt sich nicht auf Teile, die der normalen Abnutzung unterliegen und deshalb als Verschleißteile anzusehen sind (z. B. Batterien) sowie nicht auf zerbrechliche Teile, z. B. Schalter, Akkus oder Teile, die aus Glas gefertigt sind.

Ansprüche aus dieser Garantie sind ausgeschlossen, wenn der Artikel unsachgemäß oder missbräuchlich oder nicht im Rahmen der vorgesehenen Bestimmung oder des vorgesehenen Nutzungsumfangs verwendet wurde oder Vorgaben in der Anleitung/Anweisung nicht beachtet wurden, es sei denn, der Endkunde weist nach, dass ein Material- oder Verarbeitungsfehler vorliegt, der nicht auf einem der vorgenannten Umstände beruht.

Ansprüche aus der Garantie können nur innerhalb der Garantiefrist unter Vorlage des Originalkassenbelegs geltend gemacht werden. Bitte bewahren Sie deshalb den Originalkassenbeleg auf. Die Garantiefrist wird durch etwaige Reparaturen aufgrund der Garantie, gesetzlicher Gewährleistung oder Kulanz nicht verlängert. Dies gilt auch für ersetzte und reparierte Teile.

Bitte wenden Sie sich bei Beanstandungen zunächst an die untenstehende Service-Hotline oder setzen Sie sich per E-Mail mit uns in Verbindung. Liegt ein Garantiefall vor, wird der Artikel von uns – nach unserer Wahl – für Sie kostenlos repariert, ersetzt oder der Kaufpreis erstattet. Weitere Rechte aus der Garantie bestehen nicht.

Ihre gesetzlichen Rechte, insbesondere Gewährleistungsansprüche gegenüber dem jeweiligen Verkäufer, werden durch diese Garantie nicht eingeschränkt.

IAN: 425664_2301

DE Kundenservice Deutschland

Tel.: 0800 5435 111

E-Mail: deltasport@lidl.de

AT Service Österreich

Tel.: 0800 447744

E-Mail: deltasport@lidl.at

CH Service Schweiz

Tel.: 0800 56 44 33

E-Mail: deltasport@lidl.ch

Congratulations!

You have chosen to purchase a high-quality product. Familiarise yourself with the product before using it for the first time.

 **Read the following instructions for use carefully.**

Use the product only as described and only for the given areas of application. Store these instructions for use carefully. When passing the product on to third parties, please also hand over all accompanying documents.

Scope of delivery (fig. A)

- 1 x balance bike, unassembled (1 a -12)
- 4 x screw sleeve Ø 9 x 12mm (13)
- 2 x screw sleeve Ø 8 x 8mm (14)
- 2 x barrel nut (15)
- 2 x screw Ø 6 x 50mm (16)
- 2 x screw Ø 6 x 70mm (17)
- 2 x screw Ø 6 x 40mm (18)
- 2 x screw Ø 6 x 28mm (19)
- 6 x screw Ø 6 x 16mm (20)
- 2 x Allen key (21)
- 1 x instructions for use

Technical data

Dimensions: approx. 55 x 33 x 36.5cm

(L x W x H)

Seat height: 22.5cm



Maximum load: 20kg

CE Delta-Sport Handelskontor GmbH hereby declares that this product conforms to the following basic requirements and other applicable regulations: 2009/48/EC – Toy Safety Directive

UK CA UK Conformity Assessed Delta-Sport Handelskontor GmbH hereby declares that this product meets the following basic requirements, as well as other important regulations: Toys (Safety) Regulations 2011



Date of manufacture (month/year): 06/2023

Intended use

This product is for private use as a toy for children over the age of 1.

Safety instructions

- Warning! Protective equipment should be worn. Not to be used in traffic. The product does not have a brake.
- Adult assembly required because there are small parts.
Make sure that the product and all parts and components are only given to the child after assembly.
- Children may only play with the product under adult supervision.
- Warning. Neither the packaging/mounting materials nor the 'SUPER DRY' pouch (desiccant) are a constituent part of the toy and for safety reasons they must be removed before the product is given to children to play with.
- Warning. Desiccant contains calcium chloride (CAS 10043-52-4). Keep out of reach of children.
- Check the product for damage or wear before each use. The product may be used only when in good working order and condition!
- The product may only be used by one person at a time.
- The product may be loaded to a maximum of 20kg.
- Check regularly that all connections are secure.
- Do not make any modifications to the product!
- Always wear appropriate protective devices (helmet, hand guards, wrist, elbow, and knee pads) as well as shoes!
- Always be considerate of other people!
- Use the product only on suitable surfaces that are level, clean and dry. When driving keep away from other road users.
- The product may not be used on slopes or in the vicinity of steps or open water. Avoid dangerous areas!
- Never ride in the dark or when there is poor visibility.

- Do not use the product together with other vehicles, pieces of sports equipment or traction devices. The product is not designed for higher speeds.
- Instruct the child in the correct use of the product and call attention to any possible dangers! Remember that children often cannot correctly judge their own capabilities and certain hazardous situations! Because of children's desire to play, unforeseen situations can arise that preclude the responsibility of the distributor/manufacturer.
- Do not allow your child to use the product unsupervised since children are unable to judge potential dangers.
- When using the product skill is needed to avoid falls and collisions that might lead to injury to the rider and/or to other persons.

Avoiding material damage!

- Avoid water, oil, potholes, and very rough surfaces.

Assembly

1. Remove the packaging material and place the individual parts on a clean and level surface (Warning: hard surfaces may cause scratching of the product!).
2. Assemble the product as shown in figs. B-E.

Note: Use the Allen keys provided (21) to tighten barrel nuts and screws.

Use

Riding

Sit the child on the seat. Have the child grasp the handlebars with both hands. The child can gain momentum by pushing off from the ground with the feet. The handlebars are used to steer the product.

Braking

Have the child set both feet down on the ground. This acts as a brake to bring the product to a stop.

Note: Always wear shoes when braking.

Storage, cleaning

When not in use, always store the product clean and dry at room temperature. Wipe clean with a dry cloth only. **IMPORTANT!** Never clean the product with harsh cleaning agents.

Disposal



Dispose of the product and packaging materials in accordance with current local regulations. Store the packaging materials (foil bags, for example) out of the reach of children. For further information about disposal of the product no longer needed, contact your local council. Dispose of the product and the packaging in an environmentally friendly manner.



The Recycling Code distinguishes different materials to be returned for recycling. The Code consists of the recycling symbol for the recycling process and a number that identifies the material.

Notes on the guarantee and service handling

The product was produced with great care and under continuous quality control. DELTA-SPORT HANDELSKONTOR GmbH gives private end customers a three-year guarantee on this product from the date of purchase (guarantee period) in accordance with the following provisions.

The guarantee is only valid for material and manufacturing defects. The guarantee does not cover parts subject to normal wear and tear that are thus considered wear parts (e.g. batteries) or fragile parts such as switches, rechargeable batteries, or parts made of glass.

Claims under this guarantee are excluded if the product has been used incorrectly, improperly, or contrary to the intended purpose, or if the provisions in the instructions for use were not observed, unless the end customer proves that a material or manufacturing defect exists that was not caused by one of the aforementioned circumstances.

Claims under the guarantee can only be made within the guarantee period by presenting the original sales receipt. Please therefore keep the original sales receipt. The guarantee period is not extended by any repairs carried out under the guarantee, under statutory guarantees, or as a gesture of goodwill. This also applies to replaced and repaired parts.

If you wish to make a claim please first contact the service hotline mentioned below or contact us by e-mail. If there is a guarantee case, then the product will be repaired or replaced free of charge to you or the purchase price will be refunded, depending on our choice.

Your legal rights, in particular guarantee claims against the respective seller, are not limited by this guarantee.

IAN: 425664_2301

GB Service Great Britain

Tel.: 0800 404 7657

E-Mail: deltasport@lidl.co.uk

IE Service Ireland

Tel.: 1800 101010

E-Mail: deltasport@lidl.ie

Félicitations !

Vous venez d'acquérir un article de grande qualité. Avant la première utilisation, familiarisez-vous avec l'article.



Pour cela, veuillez lire attentivement la notice d'utilisation suivante.

Utilisez l'article uniquement comme indiqué et pour les domaines d'utilisation mentionnés. Conservez bien cette notice d'utilisation. Si vous cédez l'article à un tiers, veuillez à lui remettre l'ensemble de la documentation.

Contenu de la livraison (fig. A)

- 1 x vélo trotteur, démonté (1a-12)
- 4 x douille à visser Ø 9 x 12 mm (13)
- 2 x douille à visser Ø 8 x 8 mm (14)
- 2 x boulon à écrou transversal (15)
- 2 x vis Ø 6 x 50 mm (16)
- 2 x vis Ø 6 x 70 mm (17)
- 2 x vis Ø 6 x 40 mm (18)
- 2 x vis Ø 6 x 28 mm (19)
- 6 x vis Ø 6 x 16 mm (20)
- 2 x clé Allen (21)
- 1 x notice d'utilisation

Données techniques

Dimensions : env. 55 x 33 x 36,5 cm (L x l x h)

Hauteur du siège : 22,5 cm



Charge maximale : 20 kg

CE Delta-Sport Handelskontor GmbH déclare par la présente que cet article est conforme aux exigences de base suivantes et aux autres dispositions en vigueur : 2009/48/CE - Directive relative à la sécurité des jouets



Date de fabrication (mois / année) : 06/2023

Utilisation conforme

Cet article, destiné à un usage privé, est un jouet pour enfants à partir de 1 an.

Consignes de sécurité

- Attention ! À utiliser avec équipement de protection. Ne pas utiliser sur la voie publique. L'article n'a pas de frein.
- Assemblage par un adulte requis en raison des petites pièces .
Veuillez à ce que l'article et tous les éléments ou composants ne soient remis à l'enfant qu'une fois assemblés.
- Les enfants ne sont autorisés à jouer avec l'article que sous surveillance d'un adulte.
- Attention. Les matériaux d'emballage/ de fixation et le sac « SUPER-DRY » (agent déshydratant) ne font pas partie intégrante de l'article et doivent être retirés pour des raisons de sécurité avant que l'article ne soit remis aux enfants pour jouer.
- Attention. L'agent déshydratant contient du calcium chlorure (CAS 10043-52-4). Tenir hors de portée des enfants.
- Avant chaque utilisation, vérifiez que l'article ne montre aucun signe de dégradation ou d'usure. L'article ne doit être utilisé qu'en parfait état !
- L'article ne peut être utilisé que par une seule personne à la fois.
- L'article ne peut être chargé qu'avec 20 kg au maximum.
- Contrôlez toujours le serrage de tous les éléments de raccords vissés.
- Aucune modification ne doit être apportée au produit !
- Portez toujours un équipement de protection approprié (casque, protections des mains, poignets, coudes et genoux) ainsi que des chaussures !
- Faites toujours attention aux autres individus autour de vous !
- Utilisez l'article uniquement sur des surfaces appropriées, c'est-à-dire planes, propres et sèches. Roulez toujours à une distance raisonnable des autres usagers de la route.
- L'article ne doit pas être utilisé sur des terrains en pente, à proximité d'escaliers ou d'étendues d'eau ! Évitez les endroits dangereux !
- Ne jamais rouler dans l'obscurité, ni dans des conditions de visibilité réduite.

- N'attachez pas l'article à d'autres véhicules, appareils de sport ou autres appareils de traction. L'article n'a pas été fabriqué pour rouler à grande vitesse.
- Apprenez à l'enfant à utiliser correctement l'article et sensibilisez-le aux dangers éventuels ! N'oubliez pas que les enfants ne sont souvent pas encore capables d'évaluer correctement leurs propres capacités ainsi que certaines situations dangereuses ! Le besoin de jouer des enfants peut conduire à des situations imprévisibles qui ne relèvent pas de la responsabilité du distributeur/fabricant.
- Ne laissez pas votre enfant utiliser l'article sans surveillance, car les enfants n'ont pas conscience des dangers potentiels.
- L'utilisation de l'article requiert une certaine habileté pour pouvoir éviter les chutes ou les collisions qui pourraient blesser le conducteur ou d'autres personnes.

Éviter les dégâts matériels !

- Évitez l'eau, l'huile, les nids-de-poule et les surfaces trop irrégulières.

Montage

1. Retirez le matériel d'emballage et déposez tous les éléments sur une surface propre et plane (Attention : Les surfaces rugueuses peuvent rayer l'article !).
2. Montez l'article en suivant les indications des fig. B à E.

Remarque : Pour serrer les vis et les douilles à visser, utilisez les clés Allen fournies avec l'article (21).

Utilisation

Rouler

Asseyez l'enfant sur la selle. Faites en sorte que l'enfant tienne le guidon à deux mains. En poussant régulièrement le sol de ses pieds, l'enfant prend de l'élan. L'article est manœuvré depuis le guidon.

Freiner

Faites en sorte que l'enfant pose ses deux pieds sur le sol. Lorsque les pieds sont posés au sol, il est possible de freiner l'article.

Remarque : Toujours freiner avec des chaussures.

Stockage, nettoyage

Lorsque vous n'utilisez pas l'article, rangez-le toujours dans un endroit sec et propre à une température ambiante. Essuyez uniquement avec un chiffon de nettoyage à sec.

IMPORTANT ! Ne jamais laver avec des produits de nettoyage agressifs.

Mise au rebut



Ce produit est recyclable. Il est soumis à la responsabilité élargie du fabricant et est collecté séparément.



Éliminez le produit et les matériaux d'emballage conformément aux réglementations locales actuelles en vigueur. Conservez les matériaux d'emballage (comme les sachets en plastique) hors de portée des enfants. Vous obtiendrez plus d'informations relatives à l'élimination du produit usagé auprès de votre commune ou de votre municipalité. Éliminez le produit et l'emballage dans le respect de l'environnement.



Le code de recyclage est utilisé pour identifier les différents matériaux à retourner dans le cycle de recyclage. Ce code se compose du symbole de recyclage, représentant le cycle de recyclage ainsi que d'un numéro identifiant le matériau.

Indications concernant la garantie et le service après-vente

L'article a été produit avec grand soin et sous un contrôle constant. DELTA-SPORT HANDELS-KONTOR GmbH accorde au client final privé une garantie de trois ans sur cet article à compter de la date d'achat (période de garantie) conformément aux dispositions suivantes. La garantie ne vaut que pour les défauts de matériaux et de fabrication. La garantie ne couvre pas les pièces soumises à une usure normale, lesquelles doivent donc être considérées comme des pièces d'usure (comme par ex. les piles), de même qu'elle ne couvre pas les pièces fragiles, telles que les interrupteurs, les batteries ou les pièces fabriquées en verre.

Les réclamations au titre de cette garantie sont exclues si l'article a été utilisé de manière abusive ou inappropriée, hors du cadre de son usage ou du champ d'application prévu ou si les instructions de la notice d'utilisation n'ont pas été respectées, à moins que le client final ne prouve que l'article présentait un défaut de matériau ou de fabrication n'étant pas dû à l'une des conditions mentionnées ci-dessus.

Les réclamations au titre de la garantie ne peuvent être adressées pendant la période de garantie qu'en présentant le ticket de caisse original. Veuillez pour cela conserver le ticket de caisse original. Ceci s'applique également aux pièces remplacées et réparées.

Si vous avez des plaintes à formuler, veuillez d'abord contacter le service d'assistance téléphonique ci-dessous ou nous contacter par courrier électronique. Si le cas est couvert par la garantie, nous nous engageons - à notre appréciation - à réparer ou à remplacer l'article gratuitement pour vous ou à vous rembourser le prix d'achat. Aucun autre droit ne découle de la garantie.

Vos droits légaux, en particulier les droits de garantie contre le vendeur concerné, ne sont pas limités par cette garantie.

Article L217-16 du Code de la consommation

Lorsque l'acheteur demande au vendeur, pendant le cours de la garantie commerciale qui lui a été consentie lors de l'acquisition ou de la réparation d'un bien meuble, une remise en état couverte par la garantie, toute période d'immobilisation d'au moins sept jours vient s'ajouter à la durée de la garantie qui restait à courir.

Cette période court à compter de la demande d'intervention de l'acheteur ou de la mise à disposition pour réparation du bien en cause, si cette mise à disposition est postérieure à la demande d'intervention.

Indépendamment de la garantie commerciale souscrite, le vendeur reste tenu des défauts de conformité du bien et des vices rédhibitoires dans les conditions prévues aux articles L217-4 à L217-13 du Code de la consommation et aux articles 1641 à 1648 et 2232 du Code Civil.

Article L217-4 du Code de la consommation

Le vendeur livre un bien conforme au contrat et répond des défauts de conformité existant lors de la délivrance.

Il répond également des défauts de conformité résultant de l'emballage, des instructions de montage ou de l'installation lorsque celle-ci a été mise à sa charge par le contrat ou a été réalisée sous sa responsabilité.

Article L217-5 du Code de la consommation

Le bien est conforme au contrat :

1° S'il est propre à l'usage habituellement attendu d'un bien semblable et, le cas échéant :

- s'il correspond à la description donnée par le vendeur et posséder les qualités que celui-ci a présentées à l'acheteur sous forme d'échantillon ou de modèle ;
- s'il présente les qualités qu'un acheteur peut légitimement attendre eu égard aux déclarations publiques faites par le vendeur, par le producteur ou par son représentant, notamment dans la publicité ou l'étiquetage ;

2° Ou s'il présente les caractéristiques définies d'un commun accord par les parties ou être propre à tout usage spécial recherché par l'acheteur, porté à la connaissance du vendeur et que ce dernier a accepté.

Article L217-12 du Code de la consommation

L'action résultant du défaut de conformité se prescrit par deux ans à compter de la délivrance du bien.

Article 1641 du Code civil

Le vendeur est tenu de la garantie à raison des défauts cachés de la chose vendue qui la rendent impropre à l'usage auquel on la destine, ou qui diminuent tellement cet usage que l'acheteur ne l'aurait pas acquise, ou n'en aurait donné qu'un moindre prix, s'il les avait connus.

Article 1648 1er alinéa du Code civil

L'action résultant des vices rédhibitoires doit être intentée par l'acquéreur dans un délai de deux ans à compter de la découverte du vice.

Les pièces détachées indispensables à l'utilisation du produit sont disponibles pendant la durée de la garantie du produit.

IAN : 425664_2301

FR Service France

Tel. : 0800 919 270

E-Mail : deltasport@lidl.fr

BE Service Belgique

Tel. : 0800 12089

E-Mail : deltasport@lidl.be

Gefeliciteerd!

Met uw aankoop hebt u voor een hoogwaardig artikel gekozen. Zorg ervoor dat u voor het eerste gebruik met het artikel vertrouwd raakt.



Lees hiervoor de volgende gebruiksaanwijzing zorgvuldig door.

Gebruik het artikel alleen zoals omschreven en voor het aangegeven doel. Bewaar deze gebruiksaanwijzing goed. Geef alle documenten mee als u het artikel aan iemand anders geeft.

In het leveringspakket inbegrepen (afb. A)

- 1 x antislipwiel, gedemonteerd (1a-12)
- 4 x schroefhuls Ø 9 x 12 mm (13)
- 2 x schroefhuls Ø 8 x 8 mm (14)
- 2 x dwarsmoerbout (15)
- 2 x schroef Ø 6 x 50 mm (16)
- 2 x schroef Ø 6 x 70 mm (17)
- 2 x schroef Ø 6 x 40 mm (18)
- 2 x schroef Ø 6 x 28 mm (19)
- 6 x schroef Ø 6 x 16 mm (20)
- 2 x inbussleutel (21)
- 1 x gebruiksaanwijzing

Technische gegevens

Afmetingen: ca. 55 x 33 x 36,5 cm (l x b x h)
Zithoogte: 22,5 cm



Maximale belasting: 20 kg

CE Hiermee verklaart de firma Delta-Sport Handelskontor GmbH dat dit artikel aan de volgende fundamentele eisen voldoet en met de overige ter zake geldende bepalingen overeenstemt:

2009/48/EG - Speelgoedrichtlijn



Productiedatum (maand/jaar):
06/2023

Voorgescreven gebruik

Bij dit artikel gaat het om speelgoed voor kinderen met een leeftijd vanaf 1 jaar voor privégebruik.

Veiligheidsinstructies

- Waarschuwing! Beschermingsmiddelen dragen. Niet gebruiken in het verkeer. Het artikel heeft geen rem.
- Door aanwezige kleine onderdelen te monteren door een volwassene. Let erop dat het artikel en al de bestanddelen resp. componenten alleen in de gemonteerde toestand aan het kind overhandigd worden.
- Kinderen mogen alleen onder toezicht van volwassenen met het artikel spelen.
- Waarschuwing. Alle verpakkings-/bevestigingsmaterialen en de „SUPER DRY“-zak (droogmiddel) zijn geen bestanddeel van het speelgoed en moeten omwille van de veiligheid verwijderd worden voordat het product aan kinderen overhandigd wordt om ermee te spelen.
- Waarschuwing. Droogmiddel bevat calciumchloride (CAS 10043-52-4). Buiten het bereik van kinderen houden.
- Controleer het artikel telkens vóór gebruik op beschadigingen of slijtageverschijnselen. Het artikel mag uitsluitend in een perfecte staat gebruikt worden!
- Het artikel mag slechts door één persoon tegelijkertijd gebruikt worden.
- Het artikel mag met max. 20 kg belast worden.
- Controleer steeds de vaste zitting van alle verbindingselementen.
- Er mogen geen aanpassingen aan het artikel doorgevoerd worden!
- Draag steeds geschikte beschermingsinrichtingen (helm, hand-, pols-, elleboog- en kniebeschermers) alsook schoenen!
- Houd altijd rekening met andere personen!
- Gebruik het artikel alleen op geschikte ondergronden die vlak, schoon en droog zijn. Rijd steeds afzijdig van andere verkeersdeelnemers.
- Het artikel mag niet op een hellend terrein, in de nabijheid van trappen en toegankelijke waterlopen gebruikt worden! Vermijd gevaarzones!
- Rijd nooit bij duisternis of in omstandigheden van slecht zicht.

- Verbind het artikel niet met andere voertuigen, sporttoestellen of andere trekrichtingen. Het artikel is niet voor hogere snelheden geconstrueerd.
- Leer uw kind juist met het artikel om te gaan en vestig de aandacht op mogelijke gevaren! Neem in acht dat kinderen hun eigen capaciteiten en bepaalde gevaarlijke situaties vaak nog niet juist kunnen inschatten! Door de speelbehoefte van kinderen kan het tot onvoorzienbare situaties komen die een verantwoordelijkheid van de importeur/fabrikant uitsluiten.
- Laat uw kind het artikel niet zonder toezicht gebruiken, omdat kinderen de potentiële gevaren niet kunnen inschatten.
- Bij het gebruik van het artikel is behoudzaamheid noodzakelijk om valpartijen of botsingen te vermijden die ertoe zouden kunnen leiden dat de bestuurder of nog andere personen een blessure zouden oplopen.

Preventie van materiële schade!

- Mijd water, olie, kuilen en zeer ruwe oppervlakken.

Montage

1. Verwijder het verpakkingsmateriaal en leg de onderdelen op een schone en vlakke ondergrond (waarschuwing: harde ondergronden kunnen tot het bekrassen van het artikel leiden!).
2. Monteer het artikel, zoals in de afb. B - E getoond.

Opmerking: Gebruik voor het counteren van schroefhuizen en schroeven de bijgeleverde inbussleutels (21).

Gebruik

Rijden

Zet het kind op het zadel. Laat het kind het stuur met beide handen omsluiten. Door regelmatig de voeten van de grond af te duwen, komt het kind in beweging. Het artikel wordt met het stuur bestuurd.

Remmen

Laat het kind beide voeten op de grond neerzetten. Door beide voeten neer te zetten, wordt het artikel geremd.

Opmerking: Altijd met schoenen afremmen.

Opslag, reiniging

Bewaar het artikel wanneer u dit niet gebruikt altijd droog en schoon op kamertemperatuur. Veeg alleen schoon met een droge schoonmaakdoek.

BELANGRIJK! Reinig nooit met agressieve reinigingsmiddelen.

Afvalverwerking



Voer het artikel en de verpakkingsmaterialen af in overeenstemming met de actuele lokale voorschriften. Berg verpakkingsmaterialen (zoals bv. foliezakjes) op buiten het bereik van kinderen. Bijkomende informatie over de afvoer van het onbruikbaar geworden artikel krijgt u bij uw gemeente- of stadsbestuur. Voer het artikel en de verpakking milieuvriendelijk af.



De recyclingcode dient om verschillende materialen voor recyclingdoeleinden te kenmerken. De code bestaat uit een recyclingsymbool voor de recyclingcyclus en een nummer dat het materiaal kenmerkt.

Opmerkingen over garantie en serviceafhandeling

Het artikel werd met de grootste zorgvuldigheid en onder permanent toezicht geproduceerd. De firma DELTA-SPORT HANDELSKONTOR GmbH verleent particuliere eindklanten op dit artikel drie jaar garantie, te rekenen vanaf de datum van aankoop (garantietermijn) en dit op grond van de volgende bepalingen.

De garantie geldt alleen voor materiaal- en verwerkingsfouten.

De garantie is niet van toepassing op onderdelen die aan een normale slijtage onderhevig zijn en daarom als niet-slijtvaste onderdelen te beschouwen zijn (bv. batterijen) en evenmin op breekbare onderdelen, bv. schakelaars, accu's of onderdelen die van glas gemaakt zijn.

Uit de garantie voortvloeiende claims zijn uitgesloten als het artikel onvakkundig, verkeerd of niet in het kader van de voorziene bepaling of in het kader van het voorziene gebruiksdoeleinde gebruikt werd of indien richtlijnen in de gebruiksaanwijzing niet in acht genomen werden, tenzij de eindklant aantoont dat er sprake is van een materiaal- of verwerkingsfout die niet op één van de hoger vermelde omstandigheden gebaseerd is.

Uit de garantie voortvloeiende claims kunnen alleen tijdens de garantieperiode op vertoon van de originele kassabon ingediend worden. Gelieve daarom de originele kassabon te bewaren. De garantieperiode wordt door eventuele reparaties op grond van de garantie, wettelijke waarborg of coulance niet verlengd. Dit geldt ook voor vervangen en gerepareerde onderdelen.

Gelieve u bij klachten in eerste instantie tot de hieronder vermelde servicehotline te richten of met ons per e-mail contact op te nemen. Is er sprake van een garantiegeval, dan wordt het artikel door ons – naar onze keuze – voor u gratis gerepareerd, wordt het vervangen of wordt de aankoopsom terugbetaald. Verdere rechten op grond van de garantie bestaan niet.

Uw wettelijke rechten, in het bijzonder rechten op garantie tegenover de betreffende verkoper, worden door deze garantie niet beperkt.

IAN: 425664_2301

BE Service België
Tel.: 0800 12089
E-Mail: deltasport@lidl.be

NL Service Nederland
Tel.: 0800 0249630
E-Mail: deltasport@lidl.nl

Gratulujemy!

Decydując się na ten produkt, otrzymują Państwo towar wysokiej jakości. Należy zapoznać się z produktem przed jego pierwszym użyciem.



Należy uważnie przeczytać następującą instrukcję użytkowania.

Produkt ten należy użytkować wyłącznie w opisany sposób oraz zgodnie ze wskazanym przeznaczeniem. Niniejszą instrukcję użytkowania należy przechowywać w bezpiecznym miejscu. Przekazując produkt innej osobie, należy upewnić się, że otrzyma ona także całą dokumentację dotyczącą produktu.

Zakres dostawy (rys. A)

- 1 x rowerek biegowy, w częściach (1 a-12)
- 4 x tuleja śruby \varnothing 9 x 12 mm (13)
- 2 x tuleja śruby \varnothing 8 x 8 mm (14)
- 2 x nakrętka wałeczkowa (15)
- 2 x śruba \varnothing 6 x 50 mm (16)
- 2 x śruba \varnothing 6 x 70 mm (17)
- 2 x śruba \varnothing 6 x 40 mm (18)
- 2 x śruba \varnothing 6 x 28 mm (19)
- 6 x śruba \varnothing 6 x 16 mm (20)
- 2 x klucz imbusowy (21)
- 1 x instrukcja użytkowania

Dane techniczne

Wymiary: ok. 55 x 33 x 36,5 cm
(dł. x szer. x wys.)

Wysokość siedziska: 22,5 cm



Maksymalne obciążenie: 20 kg

CE Delta-Sport Handelskontor GmbH oświadcza niniejszym, że ten artykuł jest zgodny z zasadniczymi wymogami i innymi stosownymi postanowieniami: 2009/48/WE – dyrektywa w sprawie bezpieczeństwa zabawek



Data produkcji (miesiąc/rok):
06/2023

Zastosowanie zgodne z przeznaczeniem

Niniejszy artykuł jest zabawką dla dzieci w wieku powyżej 1 roku do użytku prywatnego.



Wskazówki bezpieczeństwa

- Ostrzeżenie! Konieczność stosowania środków ochronnych. Nie używać w ruchu ulicznym. Artykuł nie posiada hamulców.
- Wymagany montaż przez osobę dorosłą z powodu zastosowania drobnych części. Zadbaj o to, aby artykuł i wszystkie części lub komponenty zostały przekazane dziecku dopiero po zakończeniu montażu.
- Dzieci mogą bawić się artykułem jedynie pod nadzorem dorosłych.
- Ostrzeżenie. Opakowanie/wszystkie materiały mocujące oraz woreczek „SUPER DRY” (pochłaniacz wilgoci) nie są częścią zabawki i ze względów bezpieczeństwa muszą być usunięte, zanim artykuł będzie przekazany dzieciom do zabawy.
- Ostrzeżenie. Pochłaniacz wilgoci zawiera calcium chloride (CAS 10043-52-4). Chronić przed dziećmi.
- Przed każdym użyciem należy sprawdzić, czy artykuł nie posiada uszkodzeń bądź śladów zużycia. Z artykułu można korzystać tylko wtedy, gdy znajduje się w nienagannym stanie!
- Z artykułu może korzystać w tym samym czasie tylko jedna osoba.
- Maksymalne obciążenie artykułu wynosi 20 kg.
- Należy zawsze sprawdzać poprawność dokręcenia wszystkich elementów złączniowych.
- Nie należy dokonywać żadnych modyfikacji artykułu!
- Należy nosić stale odpowiedni sprzęt ochronny (kask, ochraniacze na ręce, nadgarstki, łokcie i kolana) jak i na obuwiu!
- Zawsze należy uważać na inne osoby znajdujące się w pobliżu!

- Używać artykułu tylko na odpowiednich powierzchniach, które są równe, czyste i suche. W trakcie jazdy należy zawsze zachowywać bezpieczny odstęp od innych użytkowników dróg.
- Z artykułu nie należy korzystać na zboczach, w pobliżu schodów i otwartych wód! Unikać niebezpiecznych obszarów!
- Nigdy nie jeździć o zmroku ani przy złej widoczności.
- Nie podłączać artykułu do innych pojazdów, sprzętu sportowego lub innych urządzeń holowniczych. Artykuł nie jest przeznaczony do jazdy z dużą prędkością.
- Poczytać dziecko jak prawidłowo używać artykułu i pouczyć o możliwych zagrożeniach. Zwrócić uwagę, że dziecko ze względu na wiek może błędnie oszacować zagrożenie. Potrzeba zabawy dzieci może prowadzić do nieprzewidywalnych sytuacji, które wykluczają odpowiedzialność dystrybutora lub producenta.
- Nie należy pozwalać dziecku na zabawę bez nadzoru, ponieważ dzieci nie potrafią przewidzieć potencjalnych zagrożeń.
- Do korzystania z artykułu wymagana jest odpowiednia zręczność, aby zapobiec upadkom i kolizjom, które mogłyby doprowadzić do obrażeń użytkownika lub innych osób.

Unikanie szkód materialnych!

- Unikać wody, oleju, dziur i bardzo chropowatej powierzchni.

Montaż

1. Usunąć materiał opakowaniowy i położyć poszczególne części na czystej i równej powierzchni (Ostrzeżenie: Twarde powierzchnie mogą powodować zarysowania artykułu!).
2. Artykuł należy zmontować w sposób przedstawiony na rys. B - E.

Wskazówka: Do skontrowania tulei i śrub należy użyć dostarczonego w zestawie klucza imbusowego (21).

Zastosowanie

Jazda

Posadzić dziecko na siodelku. Dziecko powinno chwycić obiema rękami kierownicę. Odpychanie stopami na podłożu wprowadza dziecko w ruch. Artykuł jest kierowany za pomocą kierownicy.

Hamulce

Dziecko hamuje stopami na podłożu. Hamowanie stopami.

Wskazówka: Hamować w butach.

Przechowywanie, czyszczenie

Podczas nieużywania należy zawsze przechowywać produkt w suchym i czystym miejscu, w temperaturze pokojowej. Wycierać do czysta jedynie suchą ściereczką. **WAŻNE!** Nie czyścić przy użyciu ostrych środków czyszczących.

Uwagi odnośnie recyklingu



Artykuł i materiały opakowaniowe należy usunąć zgodnie z aktualnie obowiązującymi miejscowymi przepisami. Materiały opakowaniowe (np. worki foliowe) należy przechowywać w miejscu niedostępnym dla dzieci. Szczegółowe informacje na temat sposobów usuwania zużytego artykułu można uzyskać u władz gminnych i miejskich. Artykuł oraz opakowanie należy usunąć w sposób przyjazny dla środowiska.



Kod recyklingu służy do oznaczenia różnych materiałów nadających się do ponownego przetworzenia (recyklingu). Kod taki składa się z symbolu recyklingu odzwierciedlającego obieg materiałów do ponownego przetworzenia, a także z numeru, który jest oznaczeniem materiału.

Wskazówki dotyczące gwarancji i obsługi serwisowej


Artykuł został wyprodukowany z najwyższą starannością i pod stałą kontrolą. DELTA-SPORT HANDELSKONTOR GmbH przyznaje klientowi końcowemu na niniejszy artykuł trzy lata gwarancji od daty zakupu (okres gwarancyjny) z zastrzeżeniem poniższych postanowień.

Gwarancja dotyczy wyłącznie wad materiałowych i wad wykonania. Gwarancja nie obejmuje części, które podlegają normalnemu zużyciu i z tego względu należy je traktować jako części zużywalne (np. baterie) i nie obejmuje części kruchych, np. przetłaczników, akumulatorów ani części wykonanych ze szkła. Wyklucza się roszczenia z tytułu niniejszej gwarancji w przypadku użycia artykułu w sposób niewłaściwy lub sprzeczny z jego przeznaczeniem lub w sposób wykraczający poza przewidziane przeznaczenie lub poza przewidziany zakres użytkowania lub jeśli wytyczne zawarte w instrukcji obsługi nie były przestrzegane, chyba że klient końcowy udowodni istnienie wady materiałowej lub wady wykonania, która nie wynika z podanych wyżej przyczyn.

Roszczenia z tytułu gwarancji można zgłaszać wyłącznie w okresie gwarancyjnym za okazaniem oryginalnego dowodu zakupu. Prosimy zatem zachować oryginalny dowód zakupu! W przypadku jakichkolwiek reklamacji prosimy skontaktować się z nami najpierw za pośrednictwem podanej poniżej infolinii serwisowej lub drogą e-mailową. W przypadku objętym gwarancją artykuł zostanie – według naszego uznania – bezpłatnie naprawiony, wymieniony lub nastąpi zwrot ceny zakupu. Z gwarancji nie wynikają żadne inne prawa.

Niniejsza gwarancja nie ogranicza Państwa ustawowych praw, w szczególności roszczeń gwarancyjnych wobec danego sprzedawcy. W przypadku wymiany części lub całego artykułu okres gwarancji przedłuża się o trzy lata zgodnie z art. 581 § 1 kodeksu cywilnego. Po upływie czasu gwarancji powstałe naprawy są płatne.

IAN: 425664_2301

 Serwis Polska
Tel.: 22 397 4996
E-Mail: deltasport@idl.pl

Srdečně blahopřejeme!

Svým nákupem jste se rozhodli pro kvalitní výrobek. Před prvním použitím se prosím seznamte s tímto výrobkem.



Pozorně si přečtete následující návod k použití.

Používejte tento výrobek pouze tak, jak je popsáno, a pro uvedené účely. Uchovejte si tento návod k použití pro budoucí použití. Pokud výrobek předáte třetí osobě, předejte jí i veškerou dokumentaci.

Rozsah dodávky (obr. A)

- 1 x odrážedlo, rozložené (1 a -12)
- 4 x šroubovací pouzdro Ø 9 x 12 mm (13)
- 2 x šroubovací pouzdro Ø 8 x 8 mm (14)
- 2 x válcová matice (15)
- 2 x šroub Ø 6 x 50 mm (16)
- 2 x šroub Ø 6 x 70 mm (17)
- 2 x šroub Ø 6 x 40 mm (18)
- 2 x šroub Ø 6 x 28 mm (19)
- 6 x šroub Ø 6 x 16 mm (20)
- 2 x klíč s vnitřním šestihranem (21)
- 1 x návod k použití

Technická data

Rozměry: cca 55 x 33 x 36,5 cm (l x š x v)
Výška sedadla: 22,5 cm



Maximální zatížení: 20 kg

CE Delta-Sport Handelskontor GmbH tímto prohlašuje, že tento výrobek je ve shodě s následujícími základními požadavky a ostatními odpovídajícími ustanoveními:
2009/48/ES – Směrnice o bezpečnosti hraček



Datum výroby (měsíc/rok):
06/2023

Použití ke stanovenému účelu

Tento výrobek je hračka pro děti od 1 roku pro privátní použití.

! Bezpečnostní pokyny

- Upozornění! Je třeba používat ochranné prostředky. Nepoužívat v silničním provozu. Výrobek nemá brzdu.
- Nutné sestavení kvůli malým dílům dospělou osobou.
- Dbejte na to, aby výrobek a veškeré součásti, resp. komponenty, byly předávány dítěti pouze v sestaveném stavu.
- Děti si smí s výrobkem hrát pouze pod dohledem dospělých.
- Upozornění. Veškeré obalové a upevňovací materiály a sáček „SUPER DRY“ (vysoušecí prostředek) nejsou součástí hračky a musí být z bezpečnostních důvodů odstraněny předtím, než je výrobek předán dětem na hraní.
- Upozornění. Vysoušecí prostředek obsahuje calcium chloride (CAS 10043-52-4). Uchovávejte mimo dosah dětí.
- Kontrolujte výrobek před každým použitím, zda není poškozen nebo opotřeben. Výrobek smí být používán pouze v bezvadném stavu!
- Výrobek smí používat ve stejném čase pouze jedna osoba.
- Výrobek smí být zatížen maximálně 20 kg.
- Stále kontrolujte pevné usazení všech spojovacích prvků.
- Na výrobku nesmí být prováděny žádné úpravy!
- Noste vhodné ochranné prostředky (přilba, chrániče rukou, zápěstí, loktů a kolen) a obuv!
- Vždy berte ohled na ostatní osoby!
- Výrobek používejte pouze na vhodném povrchu, který je rovný, čistý a suchý. Jezděte vždy stranou od ostatních účastníků dopravy.
- Výrobek se nesmí používat na svažitém terénu, v blízkosti schodišť a otevřených vodních ploch! Vyhňte se nebezpečným úsekům!
- Nikdy nejezděte za šera nebo špatné viditelnosti.
- Výrobek nespojujte s jinými vozidly, sportovními přístroji nebo jinými tažnými zařízeními. Výrobek není konstruován pro vyšší rychlosti.

- Poučte dítě o správném používání výrobku a upozorněte ho na možná nebezpečí! Mějte na paměti, že děti ještě nejsou schopny správně posoudit své schopnosti a určité nebezpečné situace! Dětská potřeba hraní může vést k nepředvídatelným situacím, které vyloučí odpovědnost toho, kdo výrobek uvedl do oběhu/výrobce.
- Nenechte své dítě používat výrobek bez dozoru, protože děti neumí odhadnout potenciální nebezpečí.
- Při používání výrobku je potřebná šikovnost pro vyloučení pádů a srážek, které by mohly vést k úrazu řidiče nebo dalších osob.

Vyloučení věcných škod!

- Vyhňte se vodě, oleji, výtlukům a velmi hrubým povrchům.

Montáž

1. Odstraňte obalový materiál a položte jednotlivé díly na čistý a rovný podklad (Upozornění: Tvrdé podklady mohou vést k poškrábání výrobku!).
 2. Výrobek montujte tak, jak ukazují obr. B - E.
- Upozornění:** Ke kontrování šroubovacích pouzder a šroubů použijte dodaný klíč s vnitřním šestihranem (21).

Používání

Jízda

Posaďte dítě na sedlo. Nechte dítě uchopit řídítka oběma rukama. Dítě získává švih pravidelným odrážením nohou od země. Výrobek se řídí pomocí řídítek.

Brzdění

Nechte dítě položit obě nohy na zem. Výrobek se brzdí položením nohou.

Upozornění: Brzdí se vždy v botách.

Uskladnění, čištění

Pokud výrobek nepoužíváte, skladujte jej vždy suchý a čistý při pokojové teplotě.

Utírejte pouze suchým hadříkem.

DŮLEŽITÉ! K čištění nikdy nepoužívejte agresivní čisticí prostředky.

Pokyny k likvidaci



Výrobek a obalové materiály likvidujte podle aktuálních místních předpisů. Uchovávejte obalové materiály (jako např. fóliové sáčky) nedostupné pro děti. O možnostech likvidace vysloužilého výrobku se informujte u Vaší obecní nebo městské správy. Výrobek a obaly likvidujte ekologicky.



Recyklační kód slouží ke značení různých materiálů pro proces opětovného zhodnocení (recyklace). Kód sestává ze symbolu recyklace, který má odrážet proces zhodnocení, a čísla, které označuje materiál.

Pokyny k záruce a průběhu služby

Výrobek byl vyroben s velkou péčí a za stálé kontroly. DELTA-SPORT HANDELSKONTOR GmbH poskytuje koncovým privátním zákazníkům na tento výrobek tři roky záruky od data nákupu (záruční lhůta) podle následující ustanovení. Záruka se týká pouze vad materiálu a závad ve zpracování. Záruka se nevztahuje na díly, které podléhají normálnímu opotřebením, a proto je nutné na ně pohlížet jako na rychle opotřebitelné díly (např. baterie), a na křehké díly, např. vypínače, akumulátory nebo díly vyrobené ze skla.

Nároky z této záruky jsou vyloučeny, pokud výrobek byl používán neodborně nebo nedovoleným způsobem nebo nikoli v rámci stanoveného účelu určení nebo předpokládaného rozsahu používání nebo nebyla dodržena zadání v návodu k obsluze, ledaže by koncový zákazník prokázal, že existuje vada materiálu nebo došlo k chybě ve zpracování, které nevyplývají z některé výše uvedených okolností.

Nároky ze záruky lze uplatnit pouze v rámci záruční lhůty po předložení originálního pokladního dokladu. Proto si prosím uschovejte originál pokladního dokladu. Doba záruky se neprodlužuje případnými opravami na základě záruky, zákonné záruky nebo kulance. Totéž platí také pro vyměněné a opravené díly.

Při reklamacích se prosím obraťte na níže uvedenou horkou linku servisu nebo se s námi spojte e-mailem. Pokud se vyskytne případ reklamace, výrobek Vám – dle naší volby – bezplatně opravíme, vyměníme nebo Vám vrátíme kupní cenu. Další práva ze záruky nevznikají.

Vaše zákonná práva, zejména nároky na zajištění záruky vůči konkrétnímu prodejci, nejsou touto zárukou omezena.

IAN: 425664_2301



Servis Česko

Tel.: 800 143 873

E-Mail: deltasport@lidl.cz

Blahoželáme!

Svojím nákupom ste sa rozhodli pre kvalitný výrobok. Pred prvým použitím sa s výrobkom dôkladne oboznámte.



Pozorne si prečítajte tento návod na používanie.

Výrobok používajte len uvedeným spôsobom a na uvedený účel. Tento návod na používanie si dobre uschovajte. Pri odovzdávaní výrobku tretej osobe odovzdajte s výrobkom aj všetky podklady.

Obsah balenia (obr. A)

- 1 x odrážadlo, rozložené (1a -12)
- 4 x skrutková dutinka Ø 9 x 12 mm (13)
- 2 x skrutková dutinka Ø 8 x 8 mm (14)
- 2 x valčeková matica (15)
- 2 x skrutka Ø 6 x 50 mm (16)
- 2 x skrutka Ø 6 x 70 mm (17)
- 2 x skrutka Ø 6 x 40 mm (18)
- 2 x skrutka Ø 6 x 28 mm (19)
- 6 x skrutka Ø 6 x 16 mm (20)
- 2 x inbusový kľúč (21)
- 1 x návod na používanie

Technické údaje

Rozmery: cca 55 x 33 x 36,5 cm (D x Š x V)

Výška sedadla: 22,5 cm



Maximálne zaťaženie: 20 kg

CE Delta-Sport Handelskontor GmbH týmto prehlasuje, že tento výrobok sa zhoduje s nasledovnými základnými požiadavkami a ostatnými príslušnými ustanoveniami: 2009/48/ES – Smernica o bezpečnosti hračiek



Dátum výroby (mesiac/rok):
06/2023

Používanie podľa určenia

Tento výrobok je hračka pre deti od 1 roku pre súkromné použitie.

Bezpečnostné pokyny

- Upozornenie! Treba používať ochranné prostriedky. Nepoužívať v dopravnej premávke. Výrobok nemá brzdu.
- Pri montáži sa kvôli drobným dielom vyžaduje dohľad dospelých.
- Dávajte pozor na to, aby bol výrobok a všetky jeho súčastky príp. komponenty odovzdaný dieťaťu len v zloženom stave.
- Deti sa smú hrať s výrobkom len pod dohľadom dospelých.
- Upozornenie. Všetok obalový/upevňovací materiál a vrečko „SUPER DRY“ (sušiaci prostriedok) nie sú súčasťou hračky a musia ich z bezpečnostných dôvodov odstrániť predtým, než výrobok odovzdáte deťom na hranie.
- Upozornenie. Sušiaci prostriedok obsahuje calcium chloride (CAS 10043-52-4). Uchovávať mimo dosahu detí.
- Pred každým používaním výrobku skontrolujte, či nie je poškodený alebo opotrebený. Výrobok sa smie používať len v bezchybnom stave!
- Výrobok smie používať v rovnakom čase len jedna osoba.
- Výrobok sa smie zaťažiť s maximálne 20 kg.
- Vždy skontrolujte, či sú všetky spoje pevné.
- Na výrobku sa nesmú robiť žiadne modifikácie!
- Vždy noste vhodnú ochrannú výbavu (prilba, chrániče rúk, zápästí, lakťov a kolien) ako aj obuv!
- Vždy berte ohľad na iné osoby!
- Výrobok používajte len na vhodných povrchoch, ktoré sú rovné, čisté a suché. Jazdite vždy bokom od ostatných účastníkov premávky.
- Výrobok sa nesmie používať na strmom teréne, v blízkosti schodov a otvorených vôd! Vyhýbajte sa nebezpečným oblastiam!
- Nikdy nejazdite v tme alebo pri zlých viditeľnostných podmienkach.
- Výrobok nespájajte s inými vozidlami, športovými prístrojmi alebo inými ťažnými zariadeniami. Výrobok nie je skonštruovaný pre vyššie rýchlosti.

- Poučte dieťa o správnej manipulácii s výrobkom a upozornite ho na možné nebezpečenstvá! Nezabudnite, že deti často ešte nevedia posúdiť svoje vlastné schopnosti a určité nebezpečné situácie! Zaujatím detí hrou môže dôjsť k nepredvídateľným situáciám, ktoré vylučujú zodpovednosť toho, kto uvádza výrobok do prevádzky/výrobcu.
- Nenechávajte svoje dieťa používať výrobok bez dohľadu, pretože deti nevedia odhadnúť potencionálne nebezpečenstvo.
- Pri používaní výrobku je potrebná zručnosť, aby sa zabránilo pádom alebo kolíziám, ktoré by mohli viesť k poraneniu vodiča alebo iných osôb.

Zabránenie vecným škodám!

- Vyhýbajte sa vode, oleju, výtlkom a veľmi drsným povrchom.

Montáž

1. Odstráňte obalový materiál a jednotlivé diely položte na čistý a rovný podklad (Upozornenie: Tvrdé podklady môžu spôsobiť poškrabania výrobku!).
2. Výrobok zložte podľa obr. B - E.

Upozornenie: Na kontrovanie skrutkovej dutinky a skrutiek používajte dodaný inbusový kľúč (21).

Používanie

Jazda

Posaďte dieťa na sedadlo. Dieťa nech obidvoma rukami obopne volant. Pravidelným odrážaním nôh od zeme sa dieťa dostane do rozbehu. Výrobok sa ovláda volantom.

Brzdenie

Dieťa spustí obidve nohy na zem. Spustením nôh sa výrobok zabrzdí.

Upozornenie: Brzdíť sa musí vždy topánkami.

Skladovanie, čistenie

Pri nepoužívaní skladujte výrobok vždy suchý a čistý pri izbovej teplote. Čistite iba suchou handričkou.

DŮLEŽITÉ! Výrobok nikdy nečistite ostrými čistiacimi prostriedkami.

Pokyny k likvidácii



Výrobok a obalový materiál zlikvidujte podľa aktuálnych miestnych predpisov. Obalový materiál (ako napr. fóliové vrecká) uschovajte mimo dosahu detí.

Ďalšie informácie o možnostiach likvidácie zastaraného výrobku dostanete na svojej obecnej alebo mestskej správe. Výrobok a obal zlikvidujte ekologicky.



Recyklačný kód slúži na označenie rôznych materiálov za účelom vrátenia do kolobehu opätovného používania (recykliacia). Kód pozostáva z recyklačného symbolu pre zobrazenie kolobehu opätovného používania a čísla, ktoré označuje materiál.

Pokyny k záruke a priebehu servisu

Výrobok bol vyrobený veľmi starostlivo a pod stálou kontrolou. Na tento výrobok poskytuje DELTA-SPORT HANDELSKONTOR GmbH súkromným koncovým užívateľom trojročnú záruku odo dňa kúpy (záručná lehota) po splnení nasledovných podmienok. Záruka platí len na chyby materiálu a spracovania.

Záruka sa netýka dielov, ktoré podliehajú bežnému opotrebeniu a preto ich možno považovať za opotrebitel'né diely (napr. batérie), ako aj krehkých dielov, napr. vypínače, akumulátory alebo diely, ktoré sú vyrobené zo skla.


Nároky z tejto záruky zanikajú, keď sa výrobok používal neodborne alebo nesprávne, mimo určenia na používanie alebo určeného rozsahu používania alebo neboli dodržané pokyny návodu na obsluhu, s výnimkou, že koncový užívateľ preukáže, že ide o chybu materiálu alebo spracovania, ktorá nebola spôsobená niektorou z hore uvedených okolností.

Záruku je možné uplatniť len počas záručnej lehoty po predložení originálu pokladničného dokladu. Originál pokladničného dokladu preto prosím uschovajte. Záručná doba sa kvôli prípadným záručným opravám, zákonnej záruke alebo ako obchodné gesto nepredlžuje. Platí to aj pre vymenené a opravené diely.

Pri reklamáciách sa prosím najskôr obráťte na dole uvedenú Service-Hotline alebo sa s nami spojte prostredníctvom e-mailu. Ak sa jedná o záručný prípad, výrobok – podľa našej voľby – bezplatne opravíme, vymeníme alebo vrátime kúpnu cenu. Ďalšie práva zo záruky nevyplývajú.

Vaše zákonné práva, hlavne nároky na záručné plnenie voči príslušnému predajcovi, nie sú touto zárukou obmedzené.

IAN: 425664_2301

 Servis Slovensko
Tel.: 0850 232001
E-Mail: deltasport@lidl.sk

¡Enhorabuena!

Con su compra se ha decidido por un artículo de gran calidad. Familiarícese con el artículo antes de usarlo por primera vez.



Para ello, lea detenidamente las siguientes instrucciones de uso.

Use el artículo solo de la forma descrita y para los campos de aplicación indicados. Conserve estas instrucciones de uso a buen recaudo. Entregue todos los documentos en caso de traspasar el artículo a terceros.

Contenido de suministro (fig. A)

- 1 x correpasillos, desmontado (1a-12)
- 4 x casquillo roscado Ø 9 x 12 mm (13)
- 2 x casquillo roscado Ø 8 x 8 mm (14)
- 2 x perno de tuerca transversal (15)
- 2 x tornillo Ø 6 x 50 mm (16)
- 2 x tornillo Ø 6 x 70 mm (17)
- 2 x tornillo Ø 6 x 40 mm (18)
- 2 x tornillo Ø 6 x 28 mm (19)
- 6 x tornillo Ø 6 x 16 mm (20)
- 2 x llave Allen (21)
- 1 x instrucciones de uso

Datos técnicos

Medidas: aprox. 55 x 33 x 36,5 cm (L x F x A)
Altura del sillín: 22,5 cm



Carga máxima: 20 kg

CE Por la presente, Delta-Sport Handelskontor GmbH declara que este artículo cumple con los requisitos básicos siguientes y las demás disposiciones pertinentes: 2009/48/CE - Directiva sobre la seguridad de los juguetes



Fecha de fabricación (mes/año):
06/2023

Uso conforme al fin previsto

Este artículo es un juguete de uso privado para niños a partir de 1 año.

Indicaciones de seguridad

- ¡Advertencia! Conviene utilizar equipo de protección. No utilizar en lugares con tráfico. El artículo no tiene frenos.
- Se requiere ensamblaje por un adulto debido a la existencia de piezas pequeñas. Tenga cuidado de entregar el artículo y todos sus componentes o piezas únicamente montados al niño.
- Los niños deberán jugar con el artículo únicamente bajo la vigilancia de personas adultas.
- Advertencia. Los materiales de embalaje y fijación y la bolsa "SUPER DRY" (desecante) no forman parte del juguete y deben eliminarse por motivos de seguridad siempre antes de entregar el artículo a los niños para jugar.
- Advertencia. El desecante contiene calcium chloride (CAS 10043-52-4). Mantener fuera del alcance de los niños.
- Compruebe si el artículo presenta daños o signos de desgaste antes de cada uso. ¡El artículo debe utilizarse únicamente si se encuentra en perfectas condiciones!
- El artículo debe ser empleado únicamente por una persona a la vez.
- El artículo puede ser sometido a una carga máx. de 20 kg.
- Compruebe siempre que todos los elementos de unión estén bien apretados.
- ¡No está permitido realizar modificaciones al artículo!
- ¡Lleve en todo momento dispositivos de protección adecuados (casco, protectores para las manos, muñequeras, coderas y rodilleras) y zapatos!
- ¡Respete siempre a las otras personas!
- Use el artículo sólo sobre superficies adecuadas que sean uniformes y estén limpias y secas. Desplácese siempre alejado de otros usuarios de la vía pública.
- ¡El artículo no debe emplearse en terrenos escarpados, cerca de escaleras y aguas abiertas! ¡Evite las zonas de peligro!
- No lo use en la oscuridad o con mala visibilidad.

- No conecte el artículo con otros vehículos, aparatos deportivos o cualquier otro tipo de dispositivo de tracción. El artículo no ha sido construido para ser usado a grandes velocidades.
- ¡Explique al niño el manejo correcto del artículo y llame su atención sobre los posibles peligros! ¡Tenga en cuenta que a menudo los niños no pueden evaluar correctamente sus propias habilidades y determinadas situaciones de peligro! Las ganas de jugar de los niños pueden hacer que se produzcan circunstancias imprevistas que excluyen la responsabilidad del distribuidor / fabricante.
- No permita que su hijo use el artículo sin vigilancia, ya que los niños no pueden evaluar los posibles peligros.
- El uso del artículo precisa habilidad para evitar caídas y colisiones que podrían provocar lesiones al usuario u otras personas.

¡Prevención de daños materiales!

- Evite el agua, el aceite, los baches y las superficies muy ásperas.

Montaje

1. Retire el material de embalaje y coloque las piezas sobre una base limpia y plana (advertencia: ¡las bases duras podrían arañar el artículo!).
2. Monte el artículo como se muestra en las fig. B - E.

Nota: emplee la llave Allen (21) suministrada para asegurar los casquillos roscados y los tornillos.

Uso

Desplazamiento

Siente al niño en el sillín. Deje que el niño agarre el manillar con ambas manos. Al levantar los pies del suelo con regularidad el niño gana impulso. El artículo se maniobra con el manillar.

Frenado

Deje que el niño ponga los dos pies en el suelo. Al colocarlos el artículo se frena.

Nota: Frenar siempre con zapatos puestos.

Almacenamiento, limpieza

Si no va a utilizarlo, almacene siempre el artículo seco y limpio y a temperatura ambiente. Límpielo únicamente pasando un paño de limpieza seco.

¡IMPORTANTE! No lo limpie con productos de limpieza agresivos.

Indicaciones para la eliminación



Elimine el artículo y los materiales de embalaje conforme a la correspondiente normativa local vigente. Guarde el material de embalaje (como; p. ej.; las bolsas de plástico) fuera del alcance de los niños. En su administración local o municipal podrá obtener más información sobre la eliminación del artículo usado. Elimine el artículo y el embalaje de forma respetuosa con el medio ambiente.



El código de reciclaje se emplea para señalar los diferentes materiales para su retorno al ciclo de reciclaje. El código se compone de un símbolo de reciclaje para el ciclo de aprovechamiento y un número que señala el material.

Indicaciones relativas a la garantía y la gestión de servicios

El artículo ha sido fabricado con gran esmero y sometido a controles constantes. Para el mismo, DELTA-SPORT HANDELSKONTOR GmbH ofrece a los clientes finales particulares una garantía de tres años a contar desde la fecha de compra (periodo de garantía) con arreglo a las condiciones que se exponen a continuación.

La garantía tiene validez únicamente para fallos del material y fabricación. La garantía no cubre las piezas sometidas a un desgaste normal, las cuales se consideran piezas de desgaste (p. ej., pilas) así como tampoco piezas frágiles como, p. ej., interruptores, baterías o piezas fabricadas en vidrio o cristal.

Se excluyen derechos derivados de esta garantía, si se ha realizado un uso incorrecto o abusivo del artículo o que no se encuentre dentro del marco del uso o ámbito de uso previstos o si no se ha observado lo recogido en el manual de instrucciones, a no ser que el cliente final demuestre que existen fallos del material o fabricación no derivados de una de las circunstancias expuestas anteriormente.

Las demandas derivadas de la garantía sólo podrán presentarse dentro del periodo de garantía exhibiendo el comprobante de compra original. Le rogamos, por ello, que conserve el comprobante de compra original. El periodo de garantía no se verá prolongado por ningún tipo de reparación realizada con motivo de la garantía, la garantía legal o como gesto de buena voluntad. Esto se aplica también a las piezas sustituidas o reparadas.

Por favor, dirija sus quejas primero a la línea telefónica del servicio de atención al cliente que se indica a continuación o póngase en contacto con nosotros por correo electrónico. Si el caso está cubierto por la garantía, a nuestra elección, repararemos o cambiaremos gratuitamente el artículo o le restituiremos el precio de compra del mismo. De la garantía no se derivan otros derechos.

Esta garantía no limitará sus derechos legales, especialmente los derechos de garantía frente al vendedor correspondiente.

IAN: 425664_2301

 Servicio España
Tel.: 900 984 989
E-Mail: deltasport@lidl.es

Hjertelig tillykke!

Du har valgt at købe et kvalitetsprodukt. Lær produktet at kende, inden du bruger det første gang.



Det gør du ved at læse nedenstående brugervejledning omhyggeligt.

Brug kun produktet som beskrevet og til de angivne anvendelsesområder. Opbevar denne brugervejledning et sikkert sted. Udlever også alle dokumenter, hvis produktet videregives til en tredjepart.

Leveringsomfang (afb. A)

- 1 x løbecykel, adskilt (1a-12)
- 4 x skruehylse Ø 9 x 12 mm (13)
- 2 x skruehylse Ø 8 x 8 mm (14)
- 2 x tværbøsning (15)
- 2 x skrue Ø 6 x 50 mm (16)
- 2 x skrue Ø 6 x 70 mm (17)
- 2 x skrue Ø 6 x 40 mm (18)
- 2 x skrue Ø 6 x 28 mm (19)
- 6 x skrue Ø 6 x 16 mm (20)
- 2 x unbrakonøgle (21)
- 1 x brugervejledning

Tekniske data

Mål: ca. 55 x 33 x 36,5 cm (L x B x H)

Sædehøjde: 22,5 cm



Maksimal belastning: 20 kg

CE Hermed erklærer Delta-Sport Handelskontor GmbH, at denne artikel overholder følgende grundlæggende krav og de øvrige relevante bestemmelser: 2009/48/EF - legetøjsdirektiv



Fremstillingsdato (måned/år):
06/2023

Tilsigtet brug

Denne artikel er legetøj til privat brug til børn fra 1 års alderen.

Sikkerhedsoplysninger

- Advarsel! Beskyttelsesudstyr bør anvendes. Må ikke anvendes i trafikken. Artiklen har ingen bremse.
- Samlingen skal på grund af tilstedeværelsen af smådele foretages af en voksen. Sørg for, at artiklen og alle enkeltdele eller komponenter kun udleveres til barnet, når den er bygget sammen.
- Børn må kun lege med artiklen under opsyn af voksne.
- Advarsel. Alle emballerings-/monteringsmaterialer og „SUPER DRY“-posen (tørremiddel) er ikke en del af legetøjet, og skal af sikkerhedsgrunde altid fjernes, inden artiklen gives til børnene til at lege med.
- Advarsel. Tørremidlet indeholder calciumchloride (CAS 10043-52-4). Opbevares utilgængeligt for børn.
- Kontrollér artiklen for beskadigelser eller slid før hver brug. Artiklen må kun bruges i fejlfri tilstand!
- Artiklen må kun bruges af én person ad gangen.
- Artiklen må maks. belastes med 20 kg.
- Kontrollér altid, om alle forbindelselementer sidder fast!
- Der må ikke foretages nogen ændringer på artiklen!
- Bær altid passende beskyttelsesudstyr (hjelm, hånd-, håndleds-, albue- og knæbeskyttere) og sko!
- Tag altid hensyn til andre mennesker!
- Brug kun artiklen på egnede overflader, der er jævne, rene og tørre. Kør altid væk fra andre trafikanter.
- Artiklen må ikke bruges på skrånende terræn, i nærheden af trapper og åbent vand! Undgå fareområder!
- Kør aldrig i mørke eller ved dårlig sigtbarhed.
- Kobl ikke artiklen sammen med andre køretøjer, sportsudstyr eller andet trækudstyr. Artiklen er ikke konstrueret til højere hastigheder.

- Instruér barnet i den rigtige brug af artiklen og gør det opmærksomt på mulige farer! Vær opmærksom på, at børn ofte endnu ikke er i stand til korrekt at vurdere deres egne evner og bestemte faresituationer! I kraft af børns behov for at lege kan der opstå uforudsigelige situationer, der udelukker distributørens/producentens ansvar.
- Lad ikke dit barn bruge artiklen, uden det er under opsyn, da børn ikke kan vurdere de potentielle farer.
- Ved brug af artiklen er det nødvendigt med behændighed for at undgå fald eller sammenstød, der kan føre til skade på føreren eller andre personer.

Undgå materielle skader!

- Undgå vand, olie, slaghuller og meget ru overflader.

Montering

1. Fjern emballagematerialet, og læg de enkelte dele på en ren og plan overflade (Advarsel: Hårde overflader kan føre til ridser på artiklen!).
2. Montér artiklen som vist i afb. B - E.

Bemærk: Brug den medfølgende unbrakonøgle (21) til at skrue skruehylser og skrue kontra.

Anvendelse

Kørsel

Sæt barnet på sadlen. Lad barnet tage fat om styret med begge hænder. Barnet får fart ved regelmæssigt at støde fra med fødderne fra gulvet. Artiklen styres med styret.

Bremning

Lad barnet sætte begge fødder på gulvet. Ved at sætte fødderne ned bremses artiklen.

Bemærk: Brems altid med skoene.

Opbevaring, rengøring

Opbevar altid artiklen tør og ren ved stuetemperatur, når den ikke er i brug.

Tør den kun af med en tør rengøringsklud. VIGTIGT! Må aldrig rengøres med skrappere rengøringsmidler.

Henvisninger vedr. bortskaffelse



Bortskaf artiklen og emballagematerialerne i henhold til aktuelle, lokale forskrifter. Opbevar emballagematerialer (som f.eks. folieposer) utilgængeligt for børn. Yderligere informationer om bortskaffelse af den udtjente artikel kan indhentes hos kommunen. Bortskaf artiklen og emballagen på en miljøvenlig måde.



Genbrugskoden tjener til identifikation af forskellige materialer med hensyn til tilbageførsel til genanvendelses kredsløbet (recycling). Koden består af et genbrugssymbol, som afspejler genanvendelses kredsløbet, og et tal, der identificerer materialet.

Oplysninger om garanti og servicehåndtering

Varen er fremstillet med største omhu og under løbende kontrol. DELTA-SPORT HANDELSKONTOR GmbH yder private slutkunder tre års garanti på varen fra købsdato (Garantifrist) i henhold til følgende bestemmelser. Garantien gælder kun for materiale- og fremstillingsfejl. Garantien omfatter ikke dele, der er udsat for normal slid og derfor skal betragtes som sliddele (f.eks. batterier) og ikke skrøbelige dele, f.eks. kontakter, genopladelige batterier eller dele, der er fremstillet af glas.

Garantien kan ikke gøres gældende, hvis varen er blevet anvendt ukorrekt eller uagtsomt eller til andre formål end det tilsigtede eller i det tilsigtede omfang. Garantien bortfalder ligeledes ved manglende overholdelse af anvisningerne i betjeningsvejledningen. Kunden skal kunne påvise, at der er tale om materiale- eller fremstillingsfejl og ikke fejl som følge af ovenstående omstændigheder.

Garantien kan kun gøres gældende i garanti-perioden mod fremvisning af original kvittering. Gem derfor den originale kvittering. Garantiperioden forlænges ikke i tilfælde af reparation i henhold til garantien, den lovpligtige garanti eller pr. kulance. Dette gælder også for udskiftede og reparerede dele.

I tilfælde af klager er det muligt at kontakte nedenstående servicelinje eller kontakte os pr. e-mail. Ved garantisager vil vi efter eget skøn reparere varen uden beregning, ombytte varen eller refundere købsprisen. Der er ingen yderligere rettigheder under garantien.

Dine lovmæssige rettigheder, herunder navnlig garantikrav over for sælger, indskrænkes ikke som følge af denne garanti.

IAN: 425664_2301

 Service Danmark

Tel.: 32 710005

E-Mail: deltasport@lidl.dk

Congratulazioni!

Avete acquistato un articolo di alta qualità. Consigliamo di familiarizzare con l'articolo prima di cominciare ad utilizzarlo.



Leggere attentamente le seguenti istruzioni d'uso.

Utilizzare l'articolo solo nel modo descritto e per gli ambiti di applicazione indicati. Conservare accuratamente queste istruzioni d'uso. In caso di trasferimento dell'articolo a terzi, consegnare tutti i documenti insieme all'articolo.

Contenuto della confezione (imm. A)

- 1 x bicicletta senza pedali, smontata (1 a-12)
- 4 x manicotto filettato Ø 9 x 12 mm (13)
- 2 x manicotto filettato Ø 8 x 8 mm (14)
- 2 x dado con filetto trasversale (15)
- 2 x vite Ø 6 x 50 mm (16)
- 2 x vite Ø 6 x 70 mm (17)
- 2 x vite Ø 6 x 40 mm (18)
- 2 x vite Ø 6 x 28 mm (19)
- 6 x vite Ø 6 x 16 mm (20)
- 2 x chiave a brugola (21)
- 1 x istruzioni d'uso

Dati tecnici

Dimensioni: ca. 55 x 33 x 36,5 cm (L x L x A)

Altezza della sella: 22,5 cm



Carico massimo: 20 kg

CE Con la presente Delta-Sport Handelskontor GmbH dichiara che questo articolo è conforme ai seguenti requisiti di base e alle altre disposizioni applicabili: 2009/48/CE - Direttiva sulla sicurezza dei giocattoli



Data di produzione (mese/anno):
06/2023

Utilizzo conforme

Questo articolo è un giocattolo per bambini a partire da 1 anno di età per l'utilizzo privato.

Indicazioni di sicurezza

- **Avvertenza!** Si raccomanda di indossare un dispositivo di protezione. Non usare nel traffico. L'articolo non ha alcun freno.
- Richiesto l'assemblaggio, in considerazione dei piccoli pezzi presenti, da parte di un adulto.
Assicurarsi che l'articolo, compresi tutti i pezzi o componenti, sia affidato al bambino solo se completamente montato.
- I bambini possono giocare con l'articolo solo se sorvegliati da persone adulte.
- **Avvertenza.** Tutti i materiali della confezione/ dei fissaggi e del sacchetto "SUPER DRY" (essiccante) non sono parte integrante del giocattolo e per motivi di sicurezza devono essere tolti prima di affidare il prodotto ai bambini che ci giocheranno.
- **Avvertenza.** L'essiccante contiene calcium chloride (CAS 10043-52-4). Tenere fuori dalla portata dei bambini.
- Prima di ogni utilizzo verificare che l'articolo non presenti danni o segni di usura. L'articolo può essere utilizzato solo se in perfetto stato!
- L'articolo può essere utilizzato da una sola persona alla volta.
- L'articolo può sostenere un carico massimo di 20 kg.
- Verificare regolarmente la tenuta stabile di tutti gli elementi di collegamento.
- Non è consentito apportare modifiche all'articolo!
- Indossare sempre un adeguato equipaggiamento protettivo (caschetto, protezioni per mani, polsi, gomiti e ginocchia) nonché le scarpe!
- Fare sempre attenzione alle altre persone!
- Utilizzare l'articolo solo su superfici adeguate che siano piane, pulite e asciutte. Tenersi sempre distanti dagli altri utenti del traffico.
- L'articolo non può essere utilizzato su terreno scosceso, nelle vicinanze di scale o di corsi d'acqua! Evitare le zone pericolose!
- Non utilizzare mai l'articolo al buio oppure in condizioni di scarsa visibilità.

- Non collegare l'articolo ad altri veicoli, ad altre attrezzature sportive o ad altri dispositivi di traino. L'articolo non è costruito per le alte velocità.
- Istruire il bambino su come impiegare correttamente l'articolo e avvertirlo dei possibili pericoli! Osservare che spesso i bambini non sono ancora in grado di valutare correttamente le proprie capacità e determinate situazioni di pericolo! A causa del bisogno di giocare dei bambini, si possono verificare situazioni imprevedibili che escludono una responsabilità del produttore/del soggetto che commercializza il prodotto.
- Non permettere ai bambini di utilizzare l'articolo quando non sono sorvegliati, poiché i bambini non sono in grado di valutare i potenziali pericoli.
- Durante l'utilizzo dell'articolo è necessaria una certa abilità per evitare cadute o collisioni che potrebbero causare lesioni all'utente o ad altre persone.

Evitare i danni materiali!

- Evitare acqua, olio, buche e superfici molto ruvide.

Montaggio

1. Togliere il materiale della confezione e mettere i singoli pezzi su una superficie piana e pulita (avvertenza: le superfici dure possono graffiare l'articolo!).
2. Montare l'articolo come indicato nelle immagini B - E.

Indicazione: Per serrare i manicotti filettati e le viti, utilizzare la chiave a brugola fornita in dotazione (21).

Utilizzo

Procedere

Mettere il bambino sulla sella. Fare afferrare il manubrio al bambino con entrambe le mani. Staccando regolarmente i piedi da terra, il bambino prende slancio. L'articolo si guida agendo sul manubrio.

Frenare

Fare mettere entrambi i piedi a terra al bambino. Mettendo i piedi a terra, l'articolo frena.

Indicazione: Frenare sempre con le scarpe.

Conservazione, pulizia

In caso di mancato utilizzo, riporre l'articolo a temperatura ambiente in un luogo asciutto e pulito. Pulire solo con un panno asciutto. **IMPORTANTE!** Non utilizzare mai detergenti aggressivi.

Smaltimento



Smaltire l'articolo e i materiali della confezione nel rispetto delle attuali normative locali. Conservare i materiali della confezione (come ad es. i sacchetti) in modo che non siano raggiungibili per i bambini. Presso la propria amministrazione comunale o cittadina è possibile ottenere ulteriori informazioni sullo smaltimento dell'articolo alla fine del suo periodo di impiego. Smaltire l'articolo e la confezione nel rispetto dell'ambiente.



Il codice di riciclaggio serve per indicare i diversi materiali per il loro ritorno al ciclo di riutilizzo (recycling). Il codice è composto da un simbolo di riciclaggio per il ciclo di riutilizzo e da un numero che contraddistingue il materiale.

Avvertenze sulla garanzia e sulla gestione dei servizi di assistenza

L'articolo è stato prodotto con la massima cura e sotto un continuo controllo. DELTA-SPORT HANDELSKONTOR GmbH concede ai clienti finali privati, su questo articolo, tre anni di garanzia dalla data di acquisto (termine di garanzia) sulla base delle seguenti disposizioni. La garanzia vale per difetti del materiale o di fabbricazione. Questa garanzia non si estende a componenti del prodotto esposti a normale logorio, che possono pertanto essere considerati come componenti soggetti a usura (esempio capacità della batteria, calcificazione, lampade, pneumatici, filtri, spazzole...).

La garanzia non si estende altresì a danni che si verificano su componenti delicati (esempio interruttori, batterie, parti realizzate in vetro, schermi, accessori vari) nonché a danni derivanti dal trasporto o altri incidenti.


Dalla presente garanzia sono escluse le richieste legate a casi di utilizzo non conforme oppure di abuso dell'articolo, oppure di utilizzo avvenuto non nell'ambito delle condizioni previste oppure del campo di impiego previsto, oppure in caso di non osservanza delle direttive riportate nelle istruzioni d'uso, a meno che il cliente non dimostri che sussista un vizio di materiale o di lavorazione che non sia riconducibile ad una delle circostanze riportate sopra.

Le richieste di garanzia possono essere avanzate solo entro il relativo termine, su presentazione dello scontrino originale di acquisto. Si prega quindi di conservare lo scontrino originale. Il termine di garanzia non sarà prolungato a seguito di eventuali riparazioni effettuate sulla base della garanzia, della garanzia obbligatoria prevista per legge oppure di acondiscendenza. Ciò vale anche per le parti sostituite oppure riparate.

In caso di contestazione rivolgersi dapprima alla hotline di assistenza sotto indicata oppure mettersi in contatto con noi via e-mail. Laddove sussista un caso coperto dalla garanzia, l'articolo sarà - a nostra discrezione - da noi riparato gratuitamente, sostituito oppure sarà rimborsato il prezzo di acquisto. Non sussistono ulteriori diritti derivanti dalla garanzia.

I vostri diritti giuridici, in particolare i diritti di garanzia obbligatoria prevista dalla legge nei confronti del relativo venditore, non sono limitati dalla presente garanzia.

IAN: 425664_2301

 Assistenza Italia
Tel.: 800781188
E-Mail: deltasport@lidl.it

Szívvel gratulálunk!

Vásárlásával kiváló minőségű terméket választott. Használatba vétele előtt ismerkedjen meg a termékkel.



Figyelmesen olvassa el az alábbi használati útmutatót.

A terméket kizárólag az itt ismertetett módon, a rendeltetésének megfelelően használja. Gondosan őrizze meg a használati útmutatót. A termék továbbadásakor adja át az összes kapcsolódó dokumentumot is.

A csomag tartalma (A ábra)

- 1 x futóbicikli, szétszedve (1a-12)
- 4 x csavarhüvely Ø 9 x 12 mm (13)
- 2 x csavarhüvely Ø 8 x 8 mm (14)
- 2 x tönkanya (15)
- 2 x csavar Ø 6 x 50 mm (16)
- 2 x csavar Ø 6 x 70 mm (17)
- 2 x csavar Ø 6 x 40 mm (18)
- 2 x csavar Ø 6 x 28 mm (19)
- 6 x csavar Ø 6 x 16 mm (20)
- 2 x imbuszkulcs (21)
- 1 x használati útmutató

Műszaki adatok

Méret: kb. 55 x 33 x 36,5 cm (ho x szé x ma)
Ülésmagasság: 22,5 cm



Maximális terhelhetőség: 20 kg

CE A Delta-Sport Handelskontor GmbH ezennel kijelenti, hogy ez a termék megfelel a következő alapvető követelményeknek és egyéb, vonatkozó rendelkezéseknek: 2009/48/EK – Irányelv a játékok biztonságáról



Gyártás dátuma (hónap/év):
06/2023

Rendeltetészerű használat

A termék 1 éven felüli gyermekeknek ajánlott játék személyes használatra.



Biztonsági utasítások

- Figyelmeztetés! Védőfelszereléssel használandó. Közúti forgalomban nem szabad használni. A terméken nincs fék.
- A kis alkatrészek miatt felnőtt szerelje össze. Ügyeljen arra, hogy a gyermekek kizárólag összeszerelt állapotban férhessenek hozzá a termékhez, annak valamennyi alkotóeleméhez, illetve komponenséhez.
- Gyermekek csak felnőtt felügyelete mellett játszhatnak a termékkel.
- Figyelmeztetés. A csomagoló-/rögzítőanyagok és a „SUPER DRY” tasak (szárítószer) nem képezik a játék részét, és biztonsági okból el kell őket távolítani, mielőtt a terméket odaadná a gyermekeknek játszani.
- Figyelmeztetés. A szárítószerben megtalálható a következő: calcium chloride (CAS 10043-52-4). Gyermekektől elzárva tartandó.
- Minden használat előtt ellenőrizze a terméket sérülések vagy elhasználódás szempontjából. A terméket csak kifogástalan állapotban szabad használni!
- A terméket egyszerre csak egy személy használhatja.
- A termék maximális terhelhetősége 20 kg.
- Mindig ellenőrizze, hogy elég szorosak-e az összekötőelemek.
- Tilos a terméken változtatásokat eszközölni!
- Mindig viseljen megfelelő védőfelszerelést (sisakot, kéz-, csukló-, könyök- és térdvédőt), valamint cipőt!
- Mindig legyen tekintettel másokra!
- A terméket csak alkalmas felületeken alkalmazza, amelyek egyenletesek, tiszták és szárazak. Mindig maradjon távol a többi közlekedőtől.
- A termék nem használható lejtős területen, lépcsők vagy nyílt víz közelében! Kerülje a veszélyes helyeket!
- Soha ne használja sötétedés után vagy rossz látási viszonyok mellett.
- Ne kapcsolja össze a terméket más járművekkel, sporteszközökkel vagy egyéb vonóberendezésekkel. A terméket kis sebességre tervezték.

- Tanítsa meg gyermekének a termék helyes használatát és hívja fel figyelmét a lehetséges veszélyekre! Vegye figyelembe, hogy a gyermekek gyakran tévesen mérik fel a saját képességeiket és bizonyos veszélyhelyzeteket! A gyermekek játékgénye előreláthatatlan szituációkhoz vezethet, amelyek kizárják a forgalmazó/gyártó felelősségét.
- Ne engedje, hogy a gyermek felügyelet nélkül használja a terméket, mert a gyermekek nem tudják felmérni az esetleges veszélyeket.
- A termék alkalmazásakor ügyességre van szükség az esések és az ütközések elkerüléséhez, amelyek a sofőr vagy mások sérüléséhez vezethetnek.

Anyagi károk megelőzése!

- Kerülje a vizet, az olajat, a gödröket és a rendkívül érdes felszíneket.

Összeszerelés

1. Távolítsa el a csomagolóanyagot, és helyezze a termék elemeit egy tiszta és puha felületre (figyelmeztetés: a kemény felületek a termék megrongálódását okozhatják!).
2. Szerelje össze a terméket a B-E ábrán látható módon.

Megjegyzés: a csavarhüvelyek és csavarok rögzítéséhez használja a mellékelt imbuszkulcsot (21).

Használat

Kerékpározás

Ültesse a gyermeket a nyeregbe. A gyermek mindkét kezével fogja meg a kormányt. A gyermek folyamatosan ellöki ellöki a lábát a talajtól, ezzel adja meg a lendületet. A terméket a kormányval lehet irányítani.

Fékezés

A gyermek mindkét lába érjen le a talajra. A lábak letevésével lehet lefékezni a terméket.

Megjegyzés: mindig cipőben kell fékezni.

Tárolás, tisztítás

A terméket mindig száraz, tiszta és szobahőmérsékletű helyen tárolja, ha azt nem használja. Csak törölje tisztára egy száraz törölkendővel. **FONTOS!** Ne használjon éles tisztítószerket a tisztításhoz.

Tudnivalók a hulladékkezelésről



A terméket és a csomagolóanyagokat a hatályos helyi előírásoknak megfelelően semmisítse meg. A csomagolóanyagokat (például fóliatasakokat) tartsa távol a gyermekektől. Az elhasznált termék ártalmatlanításával kapcsolatos további információkat a települési vagy városi önkormányzattól tudhatja meg. A terméket és a csomagolást környezetkímélő módon kell ártalmatlanítani.



Az újrahasznosítási kód az újrafelhasználási ciklusba való visszavezetésre (újrahasznosítás) szánt különböző anyagok azonosítására szolgál. A kód az újrahasznosítási ciklus újrahasznosítási szimbólumból és az anyagot azonosító számból áll.

A garanciával és a szerviz lebonyolításával kapcsolatos útmutató

A termék nagy gondossággal és állandó ellenőrzés mellett készült. A DELTA-SPORT HANDELSKONTOR GmbH privát végső felhasználóknak a vásárlás dátumától számított három év (garancia időtartama) garanciát ad erre a termékre a következő rendelkezések szerint. A garancia csak anyaghibára és feldolgozási hibára érvényes. A garancia nem terjed ki a szokásos elhasználódásnak kitett, ezért kopó alkatrészeknek tekintendő alkatrészekre (pl. elemek), valamint a törékeny alkatrészekre sem, például a kapcsolókra, az akkumulátorokra vagy az üvegből készült alkatrészekre.


Kizárásra kerül a garanciaigény, ha a terméket szakszerűtlenül vagy helytelenül, nem rendeltetésszerűen vagy nem az előírányzott felhasználási körben használták, vagy figyelmen kívül hagyták a kezelési útmutató előírásait, kivéve, ha a végső felhasználó bizonyítja, hogy olyan anyag- vagy feldolgozási hiba áll fenn, amely nem a fent említett körülmények valamelyikéből ered.

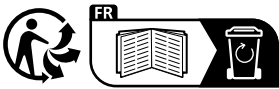
A garanciaigény csak a garancia időtartamán belül, az eredeti pénztári bizonylat bemutatásával érvényesíthető. Ezért kérjük, őrizze meg az eredeti pénztári bizonylatot. A garancia, a törvényes garancia vagy a méltányosság alapján végzett esetleges javítások a garancia időtartamát nem hosszabbítják meg. Ez vonatkozik a kicserélt és javított alkatrészekre is.

Kérjük, hogy reklamáció esetén először az alábbi szervizvonalat hívja, vagy e-mailen keressen minket. Garanciális esetekben a terméket saját döntésünk alapján ingyenesen megjavítjuk, kicseréljük vagy megtérítjük a vételárat. A garanciából további jogok nem következnek.

A jelen garancia nem korlátozza az Ön törvényes jogait, különösen a mindenkori értékesítővel szembeni garanciaigényét.

IAN: 425664_2301

 Szerviz Magyarország
Tel.: 06800 21225
E-Mail: deltasport@lidl.hu



DELTA-SPORT HANDELSKONTOR GMBH

Wragekamp 6 • DE-22397 Hamburg
GERMANY



06/2023

Delta-Sport-Nr.: HA-11072

05.11.2023 / PM.649

IAN 425664_2301

