

Kommode

(DE) Kommode
Montageanleitung

(CH)

(FR) Commode
Instructions de montage

(BE)

(NL) Commode
Montagehandleiding

(FI) Lasiovilipasto
Asennusohje

(PL) Komoda
Instrukcja mantażu

(GB) Chest of drawers
Assembly instruction

(CY)

(MT)

(NI)

(LT) Komoda
Montažo instrukcija

(LV) Kumode
Montāžas instrukcija

(EE) Kummüt
Paigaldusjuhend

(HU) Komód
Szerelési utasítás

(CZ) Komoda
Montážní návod

(SI) Komoda
Navodilo za montažo

(SK) Komóda
Návod na montáž

(DK) Kommoda
Monteringsvejledning

(IT) Cassettiera
Istruzioni per il montaggio

(CH)

(PT) Móvel
Instruções de montagem

(ES) Cajonera
Instrucciones de montaje

(RS) Komoda
Uputstvo za montažu

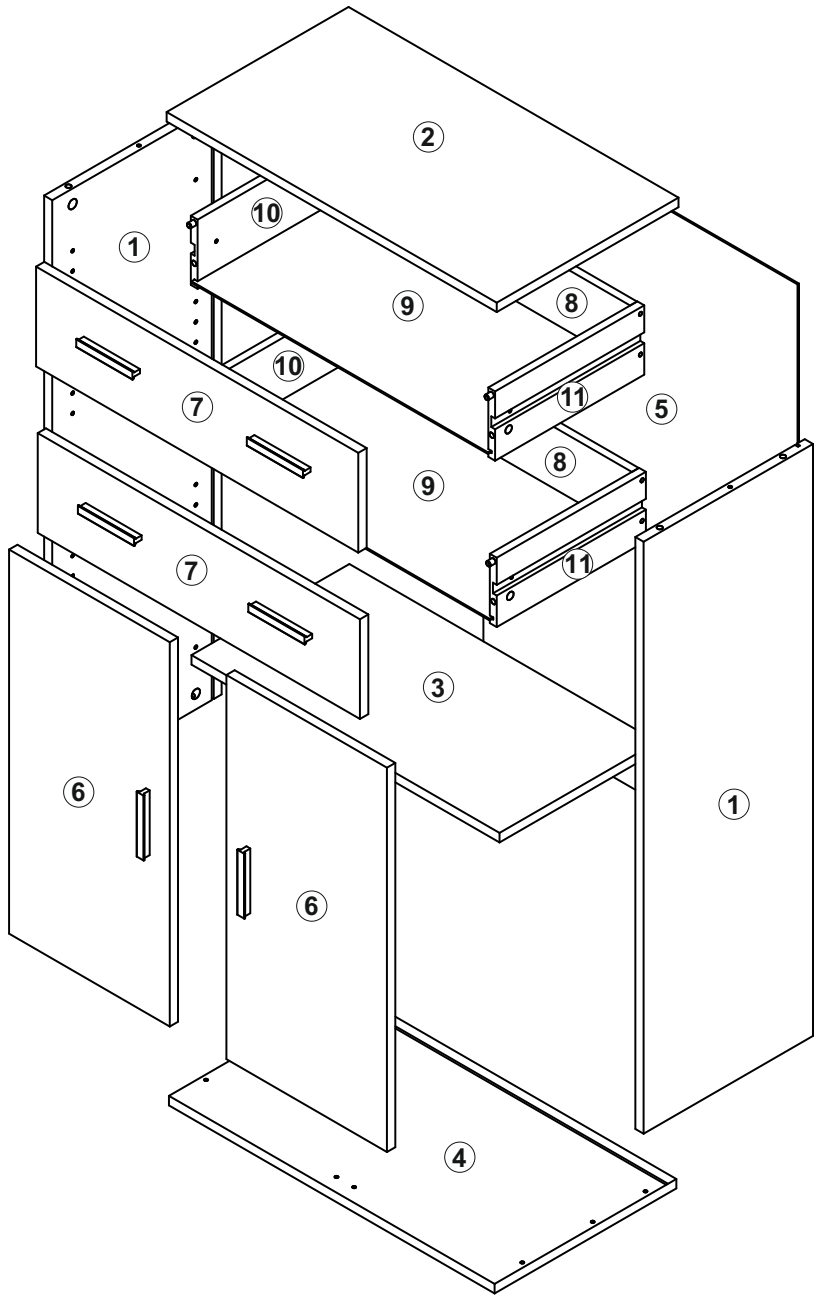
(GR) ΣΙΦΟΝΙΕΡΑ
Οδηγίες συναρμολόγησης

(HR) Komoda
Upute o montaži

(RO) Comodă
Instrucțiuni de montaj

(BG) КОМОД
Инструкция за монтаж

(SE) Skåp
Monteringsanvisning



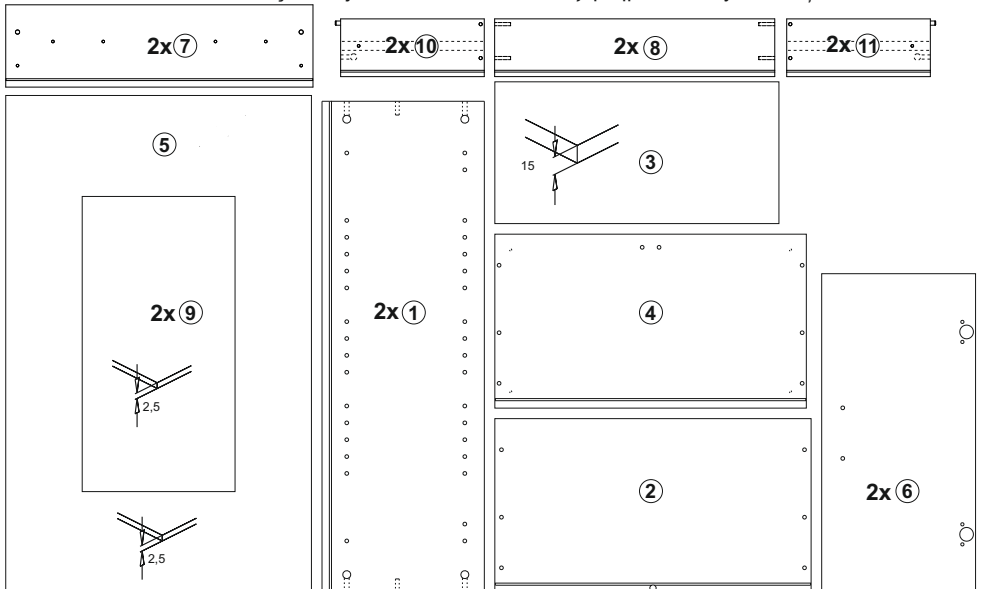


Sie benötigen:	Du behöver:	Aveți nevoie de:			
Vous avez besoin de:	Tarvitset: Szükséges eszközök:	На Вам са Ви нужни:			
Le servono:	Necessita de:	χρειάζεστε:			
U hebt nodig:	Necesita de:	Κας Jums:			
Potrebujete:	Du skal bruge:	Nepieciešams:			
Jums reikės:	Trebate:	Te vajate:			
Potrzebne są:	Potrebno vam je:	Potřebujete:			

Beschläge / Ferrures pour meubles / Guarnizioni / Fittings / Helat / Beslag / Hang- en sluitwerk / Okucia / Kováni / Vasalások / Okovje / Kovanie / Herrajes / обков / Guarniões / Beslag / Obloge / Ελάσματα / Kinnitused / Apšuvumi / Apkaustai

8 x VB1	12 x VB15	4 x GL25	4 x SR2	1 x VB10
4 x VB4	4 x VB2	4 x ZB4	4 x SP3	1 x VB9
4 x SK4	8 x SO4	4 x SG1	4 x BT1	2 x BT4
6 x GR18	4 x TB8	4 x TB13	8 x SP1	
	8 x VB3	12 x SG5	8 x AK3	

Teile / Pièces / Pezzi / Article/ Onderdelen/ Części / Dieli / Díly / Osat / Delar / Alkatrészek / Dele / Piezas / Peças / Dijelovi / Piese / части / Εξαρτήματα / Dalys / Detaļas / Osad / Delovi



DE

Sicherheitshinweis:

AT

Achtung: Bei mangelhafter Montage besteht Gefahr für die Sicherheit. Aufbau durch fachkundiges Personal empfohlen! Um ein Umkippen zu verhindern, ist dieses Produkt mit der mitgelieferten Wandbefestigung zu verwenden!

CH

Pflegehinweis:

Bitte nur mit einem Staubtuch oder einem feuchten Lappen reinigen. Keine scheuernden Putzmittel verwenden!

Bestimmungsgemäße Verwendung:

Produkt nutzbar für den privaten Wohnbereich.

IT

Nota di sicurezza:

MT

Attenzione: Nel caso di montaggio non adeguato c'è pericolo di sicurezza. Si consiglia il montaggio da personale esperto! Per evitare ribaltamenti, utilizzare questo prodotto con il supporto da parete in dotazione!

CH

Nota di trattamento:

Per favore pulire solo con un panno per rimuovere polvere o con uno straccio umido. Non usare detergenti abrasivi!

Uso secondo le disposizioni:

Prodotto adatto per uso domestico.

NL

Veiligheidsinformatie:

BE

Opgelet: bij een gebrekkige montage bestaat gevaar voor de veiligheid. Montage door deskundig personeel aanbevolen! Gebruik dit product samen met de bijgel everde muurbeugel om kantelen te voorkomen!

CH

Onderhoudsinformatie:

A.u.b. alleen reinigen met een stofdoek of een vochtige lap. Gebruik nooit schurende poetsmiddelen!

Gebruik overeenkomstig de bestemming:

Product bruikbaar voor privéwoningen.

PL

Uwaga o zagrożeniach:

Uwaga: Przy wadliwym montażu istnieje zagrożenie dla bezpieczeństwa. Wykonanie prac montażowych należy zlecić specjalistom! Aby zapobiec przewróceniu, produkt należy używać wraz z dostarczonym mocowaniem ściennym.

Uwaga o pielęgnacji:

Czyścić tylko przy pomocy suchej lub wilgotnej ściereczki. Nie stosować środków do szorowania!

Określone rozmiary zastosowanie:

Produkt przeznaczony do użytku w mieszkaniu.

FR

Note de sécurité:

BE

Attention: En cas de montage incorrect, il y a risque pour la sécurité. Installation recommandée par un personnel expérimenté. Pour éviter tout basculement, utilisez ce produit avec le support mural fourni.

Note d'entretien :

Ne nettoyer qu'avec un chiffon à poussière ou un chiffon humide. Ne pas utiliser de produit à récurer !

Utilisation selon destination :

Produit utilisable pour le domaine de séjour privé.

GB

Safety instructions:

IE

Warning: Deficient assembly causes safety risks. Assembling by qualified personnel is recommended. To prevent tipping over, use this product with the supplied wall bracket.

NI

Care instructions:

MT

Please do only clean with a duster or a damp cloth. Do not use any scouring agents!

CY

Intended use:

The appliance is intended for household use.

SK

Bezpečnostný pokyn:

Pozor: Pri nesprávnej montáži hrozí nebezpečenstvo zníženej bezpečnosti. Montáž sa odporúča iba odbornému personálu! Aby sa zabránilo prevráteniu, musíte tento výrobok používať s dodaným upevnením na stenu.

Pokyn k ošetrovaniu:

Prosíme utierať len prachovkou alebo vlhkou handričkou. Nepoužívať žiadne čišiace prostriedky na drhnuťe!

Použitie podľa určenia:

Produkt je využitelný pre súkromnú obytnú oblasť.

CZ **Bezpečnostní upozornění:**
Pozor: Při chybné montáži vzniká bezpečnostní riziko. Doporučujeme nechat provést montáž specializovaným personálem! Aby nedošlo k převrácení, musí být výrobek používán s dodaným upevněním na zeď.
Upozornění o údržbě:
Čistěte, prosím, pouze prachovou nebo vlhkým hadrem. Nepoužívejte abrazivní čisticí prostředky!
Použití v souladu s účelem:
Výrobek je určen k soukromému domácímu použití.

FI **Turvallisuusohje:**
Huomio: jos asennus tehdään huolimattomasti tai väärin, siitä saattaa aiheutua vaaroja. Suosittelemme ammattilaisten käyttöä asennustöihin! Kaatumisen välttämiseksi on tätä tuotetta käytettävä mukana toimitetun seinäkiinnityksen kanssa.
Hoito-ohje!
Puhdista ainoastaan pölyliinalla tai kostealla rievulla. Älä käytä hankausjauhetta tai –nestettä!
Tarkoitettu käyttö:
Tuote sopii käytettäväksi yksityiskodeissa.

SE **Säkerhetsinformation:**
Observera: Säkerheten är i fara vid felaktig montering. Uppsättning föreslås utförd av sakkunnig person! För att förhindra att produkten välter ska medföljande vägginfästning användas.
Skötselsinformation:
Rengör antingen med en torr dammtrasa eller med en fuktig trasa. Använd inga slipande rengöringsmedel!
Användningsområde:
Produkt till användning i den privata bostaden.

LT **Saugos nuoroda:**
Dėmesio! Sumontavus nekokybiškai kyla pavojus saugumui. Rekomenduojama surinkimą pavesti mokytam personalui! Kad nepavirstų, šį gaminį reikia pritvirtinti pridedamu tvirtinimo prie sienos įtaisui.
Priežiūros nuoroda:
Valykite tik sausa arba drėgna šluoste. Nenaudokite brūžinančių valymo priemonių.
Naudojimas pagal paskirtį:
Produktą galima naudoti privačioje gyvenamojoje zonoje.

LV **Drošības norādījums:**
Uzmanību: Nepareizi veikta montāža var apdraudēt drošību. Lieteicams uzticēt uzbūvēšanu kvalificētiem speciālistiem! Lai nepieļautu apgāšanos, ieteicams izmantot šo produktu kopā ar komplektā esošo sienas stiprinājumu.
Kopšanas norādījums!
Tīrīšanai izmantojiet, lūdzu, tikai putekļu slaucīšanas drānu vai mitru lupatu. Neizmantojiet abrazīvus tīrīšanas līdzekļus!
Lietošana noteiktajam mērķim:
Produkts paredzēts privātām dzīvojamām telpām.

EE **Turvanõuanne: Tähelepanu:**
Ebapiisav kokkupanek ei ole ohutu. Paigaldama peaksid soovitatavalt spetsialistid! Übermineku vältimiseks tuleb seda toodet kasutada koos kaasasoleva seinakonooliga.
Hooldusnõuanne!
Puhastage ainult tolmulapi või niiske lapiga. Ärge kasutage abrasiivseid puhastusvahendeid!
Otstarbekohane kasutus:
Toodet saab kasutada privaatsetes eluruumides.

HU **Biztonsági utalás:**
Figyelem: Nem megfelelő szerelés esetén nem garantált a biztonság. Ajánlatos a szakavatott személyzet általi felépítés! A felborulás elkerülése érdekében a terméket a mellékelt fali rögzítővel használják!
Ápolási útmutatás!
Kérjük, hogy csak portórlő kendővel vagy nedves ronggyal tisztítsa! Ne használjon dörzsölő hatású tisztítószert!
Rendeltetésszerű alkalmazás:
A termék használható magán lakási célokra.

- SI** **Varnostno opozorilo**
Pozor: Pri pomanjkljivi montaži je ogrožena varnost. priporočljiva montaža s strani usposobljenega osebj. Da preprečite prevrnitev tega izdelka, ga uporabite s priloženim stenskim pritrdilnim elementom.
Navodilo za nego!
Čistite, prosimo, le s krpo za prah ali z vlažno krpo. Ne uporabljajte nobenih grobih čistil!
uporaba po navodilu
produkt uporaben za zasebne bivanjske prostore.
- ES** **Aviso de seguridad**
Atención: En caso de montaje incorrecto, existe peligro para la seguridad. ¡Se recomienda recurrir a un personal profesional especializado para efectuar el montaje! Para evitar que se vuelque, utilice este producto con el soporte de pared suministrado.
Indicaciones de mantenimiento
Limpiar sólo con un trapo para el polvo o con un trapo húmedo. No utilizar productos de limpieza abrasivos.
Uso conforme a las disposiciones legales
El producto es utilizable para el área de vivienda privada.
- PT** **Aviso de segurança**
Atenção: Em caso de montagem incorrecta existe perigo relativamente à segurança. É recomendável recorrer a um pessoal profissional especializado para efectuar a montagem! Para evitar que tombe, este produto deve ser usado com o suporte de parede fornecido.
Indicação de tratamento!
Limpar apenas com um pano suave ou humedecido. Não utilizar qualquer detergente abrasivo!
Uso de acordo com as disposições legais
O produto é utilizável para a área residencial privada.
- DK** **Sikkerhedsanvisninger:**
Vigtigt: Mangelfuld montering indebærer en sikkerhedsrisiko. Opbygning bør udføres af sagkyndig person! For at undgå at dette produkt vælter, skal det bruges sammen med det medfølgende vægbeslag.
pleje!
Rengøring foretages med en støvklud eller en fugtig klud. Ingen brug af rengøringsmidler med skureeffekt!
Brugsinstruktioner
Produkt til brug i private hjem.
- HR** **Sigurnosna informacija**
Pažnja: kod nedostatne montaže se ugrožava sigurnost. Preporučuje se montaža kroz stručno osoblje
Da bi se prevrtanje spriječilo, treba ovaj proizvod koristiti sa dostavljenim pričvršćivanjem na zid.
Uputa o njegovanju!
Čistiti samo jednom maramom za prašinu ili jednom vlažnom krpom. Gruba sredstva za čišćenje ne upotrebljavati!
Upotreba po uputstvu za upotrebu
Proizvod upotrebljiv za privatne stambene prostore.
- RS** **Bezbednosna napomena:**
Pažnja: U slučaju pogrešne mantaže ugrožava se bezbednost ljudi. Preporučuje se da montažu izvrše stručna lica! Da bi se onemogućilo prevrtanje, treba ovaj proizvod upotrebljavati sa priloženim pričvršćivanjem na zid.
Uputstvo za održavanje!
Molimo vas da čistite isključivo krpom za brisanje prašine ili vlažnom krpom. Ne primenjujte nikava agresivna sredstva za čišćenje!
Upotreba prema uputstvu:
Proizvod se primenjuje u privatnom stambenom prostoru.
- RO** **Indicații de securitate:**
Atenție: La o montare defectuoasă există pericol pentru securitate. Se recomandă ca montarea să fie făcută de personal calificat. Pentru a împiedica o răsturnare, acest produs trebuie să se utilizeze cu suportul pentru fixarea de perete furnizat.
Indicație privind întreținerea!
Rugăm a se curăța doar cu o cârpă de șters praful sau cu o lavetă umedă. Nu folosiți materiale abrazive!
Utilizare conform destinației:
Produs utilizabil în spațiul privat de locuit.

BG

Указание за безопасност:

Внимание: При неправилен монтаж безопасността не е гарантирана. Препоръчва се монтажът да се извърши от квалифициран персонал! За да се предотврати прео бръщане, този продукт трябва да се използва с доставения крепеж за стена.

Указание за поддръжка!

Почиствайте само с кърпа за прах или влажен парцал. Да не се използват абразивни почистващи препарати!

Употреба по предназначение:

Продуктът може да се използва в собственото жилище.

GR

Υπόδειξη ασφαλείας:

Προσοχή: Σε περίπτωση που η συναρμολόγηση δεν γίνει σωστά, υπάρχει κίνδυνος για την ασφαλεία σας. Συνιστάται η συναρμολόγηση μέσω κατάλληλου προσωπικού! Για την αποφυγή αναποδογυρίσματος, το προϊόν αυτό πρέπει να χρησιμοποιείται με το παρεχόμενο εξάρτημα επιτοίχιας στερέωσης.

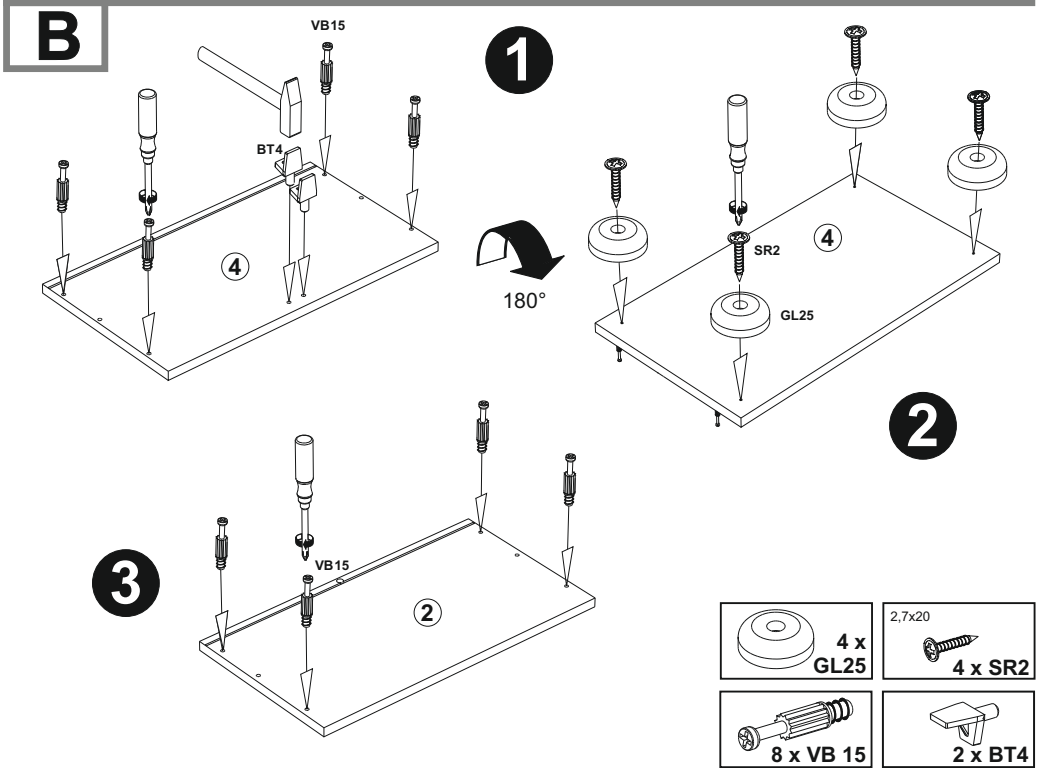
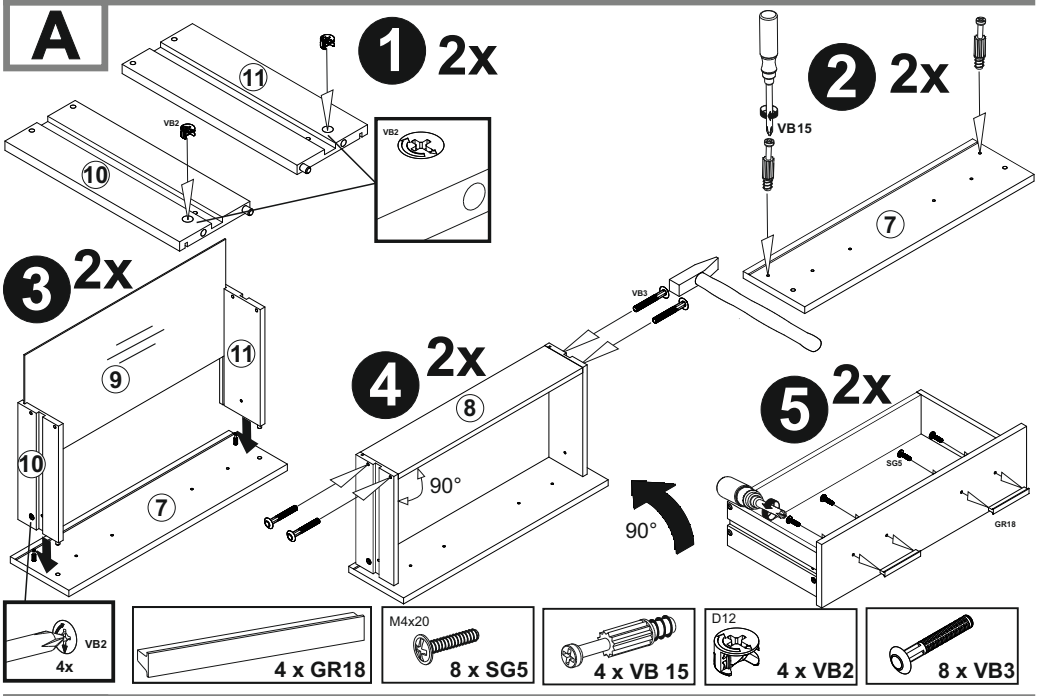
Οδηγίες συντήρησης:

Παρακαλούμε καθαρίζετε μόνο με ένα ξεσκονόπανο ή με ένα ελαφριά βρεγμένο πανάκι. Μην χρησιμοποιείτε δραστικά απορρυπαντικά!

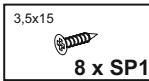
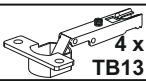
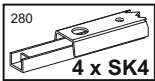
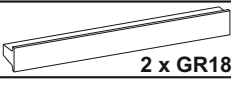
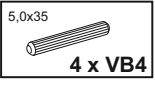
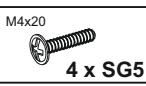
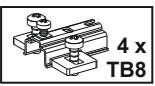
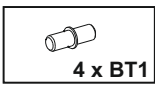
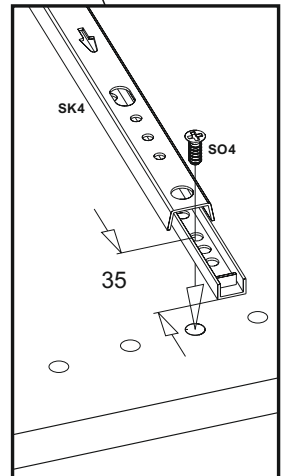
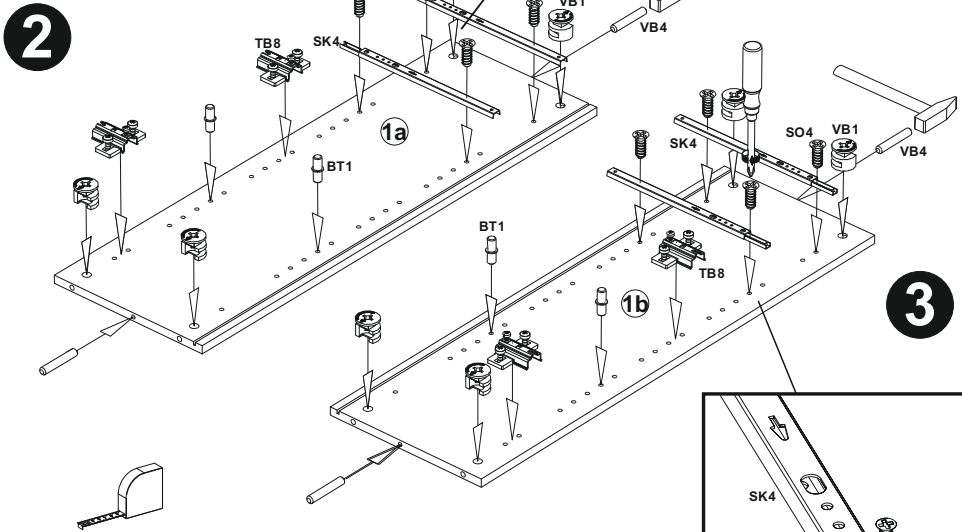
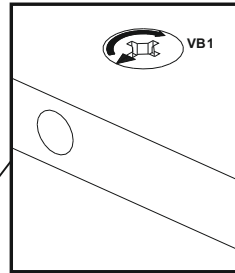
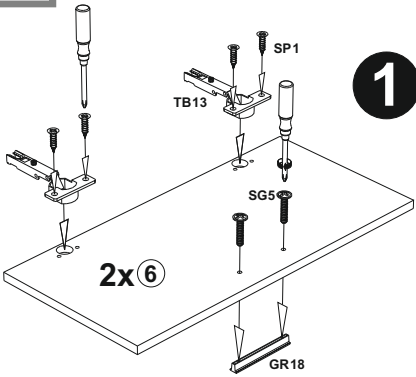
Κατάλληλη χρήση:

Το προϊόν δύναται να χρησιμοποιηθεί στον ιδιωτικό χώρο κατοικίας.

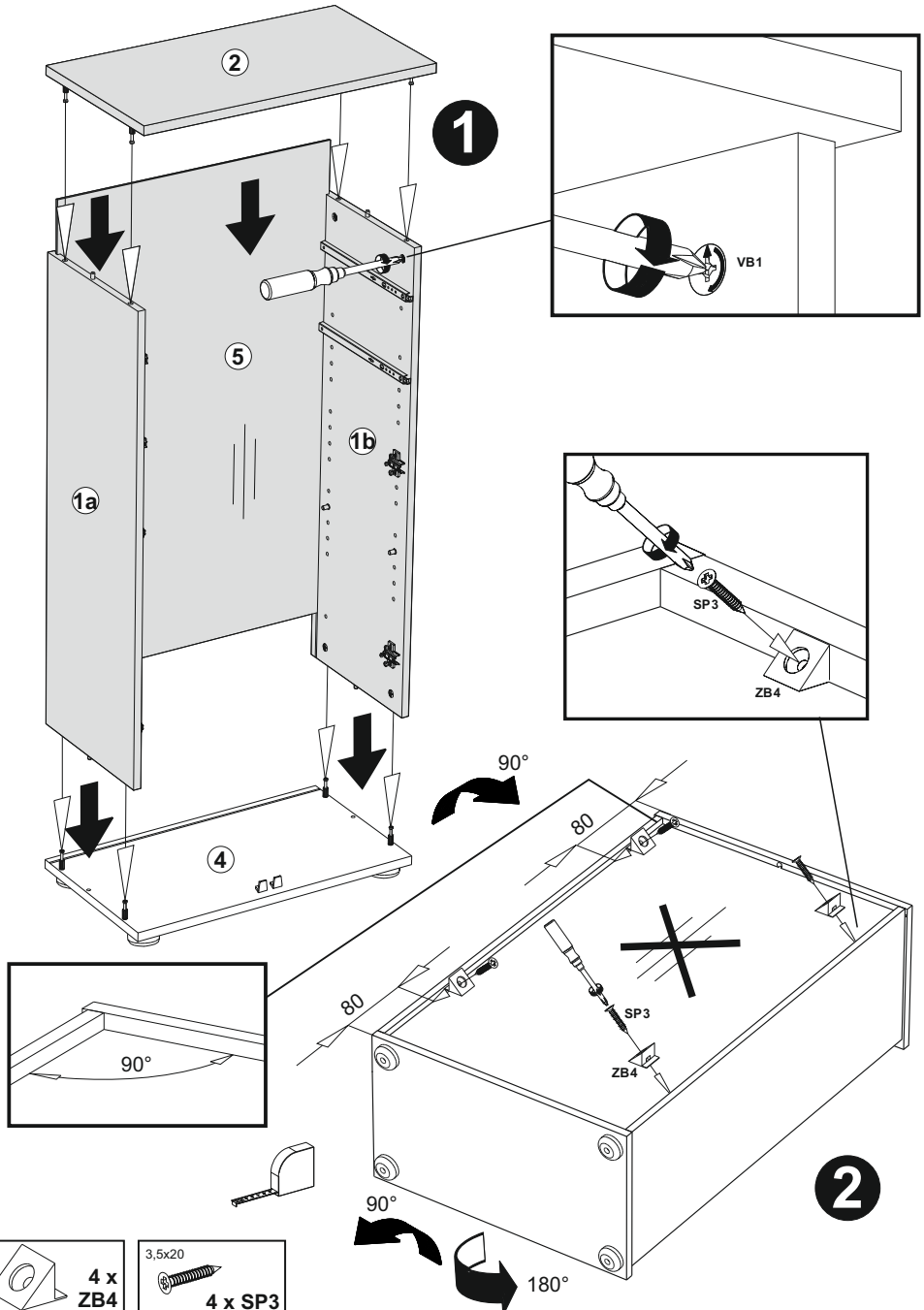
CY



C



D



(DE) (AT) Wandmontage:
(CH) Bei Verbindungsmitteln für die Wandbefestigung ist das Trägermaterial auf Eignung zu prüfen.

(IT) (CH) Montaggio su parete:
(MT) Nel caso di mezzi di connessione per il fissaggio della parete il materiale portante deve essere esaminato in vista della sua idoneità.

(NL) (BE) Wandmontage:
Bij verbindingsmiddelen voor de wandbevestiging moet de geschiktheid van het dragermateriaal worden gecontroleerd.

(PL) Sposób montażu na ścianie:
W przypadku użycia środków złącznych do mocowania na ścianie należy sprawdzić zgodność materiału nośnego.

(FR) (BE) Montage mural:
En cas de moyens de liaison pour la fixation murale, il faudra vérifier l'aptitude du matériel de support.

(GB) (IE) Wall fixing:
(NI) (MT) (CY) In case of connective devices for the wall mounting, the supporting material must be checked for suitability.

(SK) Montáž na stenu:
U spojiva (spájacieho článku) pre upevnenie na stenu treba preskúšať vhodnosť materiálu nosníka.

(CZ) Montáž na stěnu:
U spojovacích prostředků určených k montáži na stěnu je nezbytné zkontrolovat vhodnost nosného materiálu.

(SE) Vägghontering:
Kontrollera det bärande materialet, om fastsättningen på en vägg sker med hjälp av fästdon.

(LT) Montavimas ant sienos:
Prieš tvirtinant prie sienos patikrinti, ar sujungimo priemonės yra tinkamos laikinajai medžiagai.

(FI) Seinäasennus:
Jos seinään kiinnittämisessä käytetään sidesainetta, on ensin otettava selvää siitä, että alustamateriaali on sopiva.

(LV) Sienas montāža:
Pirms izmantojat saistvielas sienas stiprinājumam, pārbaudiet pamatnes materiāla piemērotību.

(EE) Seinale kinnitamine:
Seinakinnituskinnituste korral tuleb kontrollida kandematerjali sobivus.

(HU) Falraszerelés:
A falra rögzítéshez használatos összekötő eszközöknél ellenőrizze a tartóanyag alkalmasságát!

(SI) Montaža na zid:
Pri spojnih elementih za pritrditev sten je treba preveriti ustreznost nosilnega materiala.

(ES) Montaje en pared:
Al emplear material de unión para la fijación de paredes, debe comprobarse la idoneidad del material de soporte.

(PT) Montagem em parede:
Em caso de meios de ligação para a fixação na parede, o material de suporte deve ser verificado quando à aptidão.

(DK) Vægmontage:
Vedforbindelselementertilvægmonteringskalbærematerialetsegnethedafprøves

HR**Montirati na zid:**

Kod vezivnog sredstva za pričvršćenje na zidu se mora noseći materijal provjeriti u svezi prikladnosti.

RS**Montaža na zid:**

Kod spojnih elemenata za pričvršćivanje na zid neophodno je da se provjeri podesnost nosećeg materijala.

RO**Montare pe perete:**

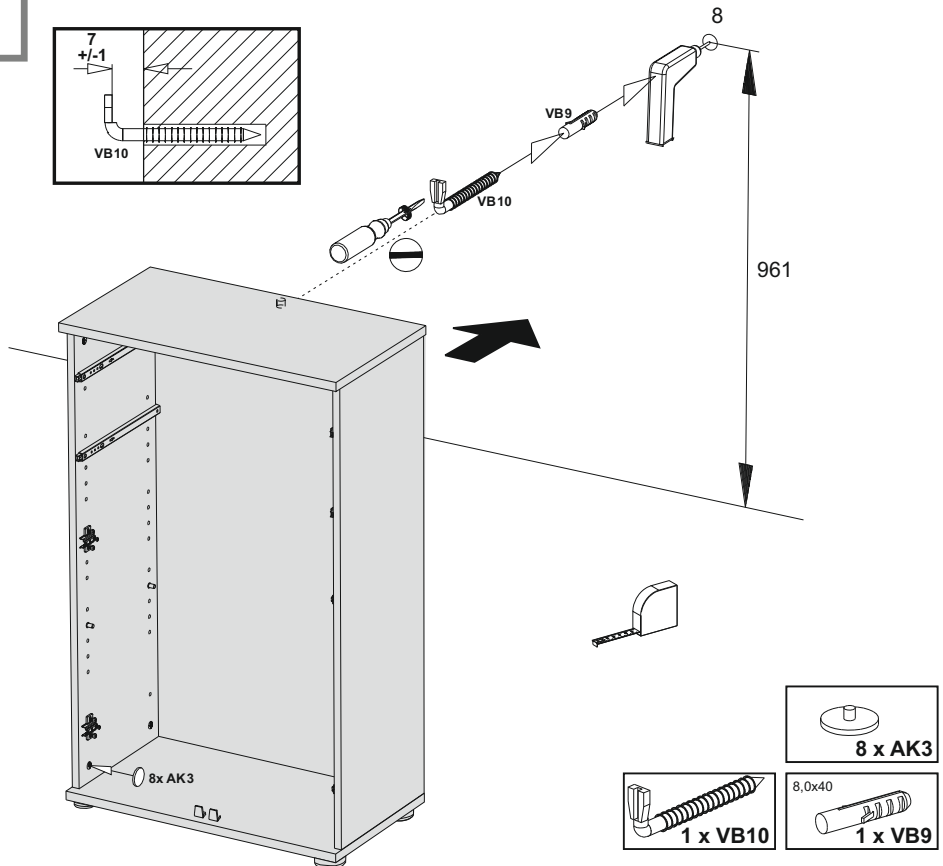
La materialele de legătură pentru fixarea în perete, trebuie verificat dacă materialul suport este adecvat.

BG**Монтаж върху стена:**

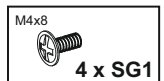
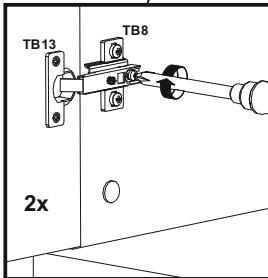
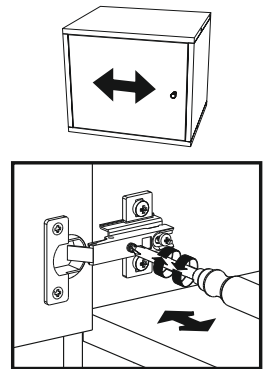
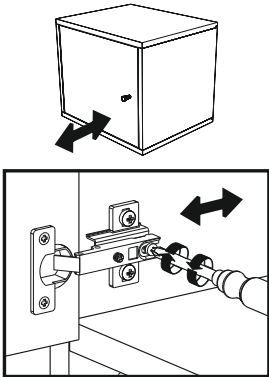
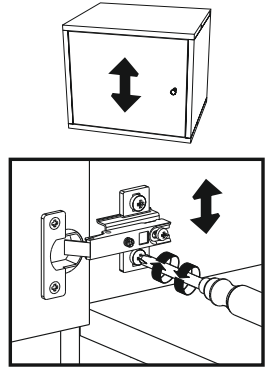
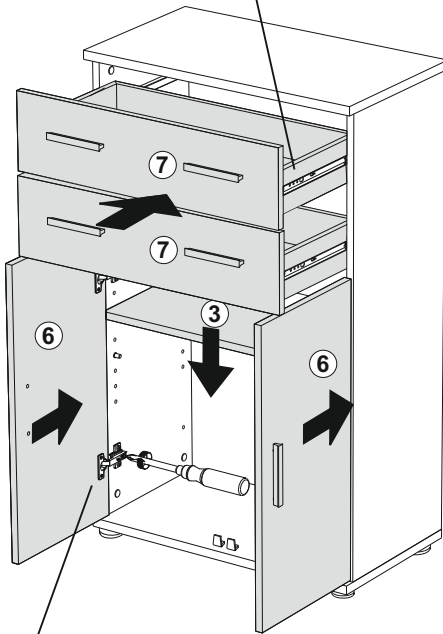
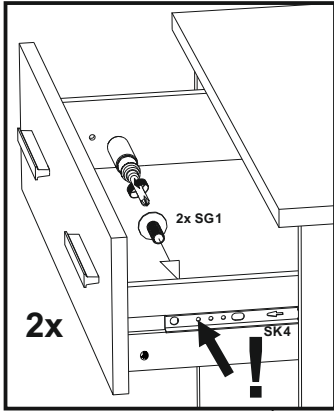
При съединителните елементи за закрепването на стената трябва да се провери дали опорният материал е подходящ.

GR CY**Επιτοίχια τοποθέτηση:**

Σε εξαρτήματα σύνδεσης για τη στερέωση τοίχου να ελέγχετε την καταλληλότητα του υλικού στερέωσης.

E

F



Article L217-16 du Code de la consommation

Lorsque l'acheteur demande au vendeur, pendant le cours de la garantie commerciale qui lui a été consentie lors de l'acquisition ou de la réparation d'un bien meuble, une remise en état couverte par la garantie, toute période d'immobilisation d'au moins sept jours vient s'ajouter à la durée de la garantie qui restait à courir. Cette période court à compter de la demande d'intervention de l'acheteur ou de la mise à disposition pour réparation du bien en cause, si cette mise à disposition est postérieure à la demande d'intervention.

Indépendamment de la garantie commerciale souscrite, le vendeur reste tenu des défauts de conformité du bien et des vices rédhibitoires dans les conditions prévues aux articles L217-4 à L217-13 du Code de la consommation et aux articles 1641 à 1648 et 2232 du Code Civil.

Article L217-4 du Code de la consommation

Le vendeur livre un bien conforme au contrat et répond des défauts de conformité existant lors de la délivrance.

Il répond également des défauts de conformité résultant de l'emballage, des instructions de montage ou de l'installation lorsque celle-ci a été mise à sa charge par le contrat ou a été réalisée sous sa responsabilité.

Article L217-5 du Code de la consommation

Le bien est conforme au contrat :

1° S'il est propre à l'usage habituellement attendu d'un bien semblable et, le cas échéant :

- s'il correspond à la description donnée par le vendeur et possède les qualités que celui-ci a présentées à l'acheteur sous forme d'échantillon ou de modèle ;

- s'il présente les qualités qu'un acheteur peut légitimement attendre eu égard aux déclarations publiques faites par le vendeur, par le producteur ou par son représentant, notamment dans la publicité ou l'étiquetage ;

2° Ou s'il présente les caractéristiques définies d'un commun accord par les parties ou être propre à tout usage spécial recherché par l'acheteur, porté à la connaissance du vendeur et que ce dernier a accepté.

Article L217-12 du Code de la consommation

L'action résultant du défaut de conformité se prescrit par deux ans à compter de la délivrance du bien.

Article 1641 du Code civil

Le vendeur est tenu de la garantie à raison des défauts cachés de la chose vendue qui la rendent impropre à l'usage auquel on la destine, ou qui diminuent tellement cet usage que l'acheteur ne l'aurait pas acquise, ou n'en aurait donné qu'un moindre prix, s'il les avait connus.

Article 1648 1er alinéa du Code civil

L'action résultant des vices rédhibitoires doit être intentée par l'acquéreur dans un délai de deux ans à compter de la découverte du vice.

Les pièces détachées indispensables à l'utilisation du produit sont disponibles pendant la durée de la garantie du produit.

A termék megnevezése: Goofy 200	Gyártási szám: IAN 354298 / 354308
A termék típusa: Komód	
A gyártó cégneve, címe és email címe: FMD Möbel GmbH, Heidländer Weg 68, 49201 Dissen, Germany service@fmd-moebel.de	A szerviz neve, címe és telefonszáma: Lidl Magyarország Kereskedelmi Bt., H-1037 Budapest, Rádl árok 6 Ügyfélszolgálat: 06 80 020 534
Az importáló/ forgalmazó neve és címe: Lidl Magyarország Kereskedelmi Bt., H-1037 Budapest, Rádl árok 6.	

1. A jótállási idő a Magyarország területén, Lidl Magyarország Kereskedelmi Bt. üzletében történt vásárlás napjától számított 3 év, amely jogvesztő. A jótállási idő a fogyasztó részére történő átadással, vagy ha az üzembe helyezést a forgalmazó, vagy annak megbízottja végzi, az üzembe helyezés napjával kezdődik.
2. A jótállási igény a jótállási jeggyel és/vagy a vásárlást igazoló blokkal érvényesíthető. A jótállási jegy szabálytalan kiállítása, vagy átadásának elmaradása nem érinti a jótállási kötelezettség-vállalás érvényességét. Kérjük, hogy a vásárlás tényének és időpontjának bizonyítására őrizze meg a pénztári fizetésnél kapott jótállási jegyetés a vásárlást igazoló blokkot.
3. A vásárlástól számított három munkanapon belül érvényesített csereigény esetén a forgalmazó köteles a terméket kicserélni, feltéve ha a hiba a rendeltetészerű használatot akadályozza. A jótállási jogokat a termék tulajdonosaként a fogyasztó érvényesítheti az áruházakban, valamint a jótállási tájékoztatóban feltüntetett szervizekben. (A magyar Polgári Törvénykönyv alapján fogyasztónak minősül a szakmája, önálló foglalkozása vagy üzleti tevékenysége körén kívül eljáró természetes személy.)

A jótállás ideje alatt a fogyasztó hibás teljesítés esetén kérheti a termék kijavítását, kicserélését, vagy ha a termék nem javítható vagy cserélhető, vagy az a forgalmazónak aránytalan többletköltséggel járna, illetve a fogyasztó kijavításhoz, kicseréléshez fűződő érdeke alapos ok miatt megszűnt, árleszállítást kérhet, vagy elállhat a szerződéstől és visszakérheti a vételárat. A kijavítás során a termékbe csak új alkatrészkerülhet beépítésre.

4. A fogyasztó a hiba felfedezése után a lehető legrövidebb időn belül köteles a hibát bejelenteni és a terméket a jótállási jogok érvényesítése céljából átadni. A hiba felfedezésétől számított két hónapon belül bejelentett jótállási igényt időben közöltnek kell tekinteni. A közlés elmaradásából eredő kárért a fogyasztó felelős. A jótállási igény érvényesíthetőségének határideje a termék, vagy fődarabjának kicserélése esetén a csere napján újraindul

5. A rögzített bekötésű, illetve a 10 kg-nál súlyosabb, vagy tömegközlekedési eszközön nem szállítható terméket az üzemeltetés helyén kell megjavítani. Abban az esetben, ha a javítás a helyszínen nem végezhető el, a termék ki- és visszaszereléséről, valamint szállításáról a forgalmazónak kell gondoskodnia.
6. A jótállás nem áll fenn, ha a hiba a nem rendeltetésszerű használatból, átalakításból, helytelen tárolásból, vagy a használati utasítástól eltérő kezeléssel, vagy bármely a vásárlást követő behatásból fakad, vagy elemi kár okozta, és azt a forgalmazó, vagy a szerviz bizonyítja. A jótállás nem vonatkozik a mozgó kopó alkatrészek (világítótestek, gumibroncok stb.) rendeltetésszerű elhasználódására. A szerviz és a forgalmazó a kijavítás során nem felel a terméken a fogyasztó vagy harmadik személyek által tárolt adatokért vagy beállításokért
7. Fogyasztói jogvita esetén a fogyasztó a megyei (fővárosi) kereskedelmi és iparkamarák mellett működő békéltető testület eljárását is kezdeményezheti.

A jótállás a fogyasztó törvényből eredő szavatossági jogait és azok érvényesíthetőségét nem érinti.

Kijavítást ellenőrző szelvény:

A jótállási igény bejelentésének időpontja:	A hiba oka:
Javításra átvétel időpontja:	A hiba javításának módja:
A fogyasztó részére történő visszaadás időpontja:	
A szerviz bélyegzője, kelt és aláírás:	

Kicserélést ellenőrző szelvény:

A jótállási igény bejelentésének időpontja:
Kicserélés időpontja:
A cserélő bolt bélyegzője, kelt és aláírás:

Гаранция

Уважаеми клиенти,

за този уред получавате 3 години гаранция от датата на покупката. В случай на несъответствие на продукта с договора за продажба Вие имате законно право да предявите рекламация пред продавача на продукта при условията и в сроковете, определени в чл.112-115* от Закона за защита на потребителите. Вашите права, произтичащи от посочените разпоредби, не се ограничават от нашата подолу представена търговска гаранция и независимо от нея продавачът на продукта отговаря за липсата на съответствие на потребителската стока с договора за продажба съгласно Закона за защита на потребителите.

Гаранционни условия

Гаранционният срок започва да тече от датата на покупката. Пазете добре оригиналната касова бележка. Този документ е необходим като доказателство за покупката. Ако в рамките на три години от датата на закупуване на този продукт се появи дефект на материала или производствен дефект, продуктът ще бъде безплатно ремонтиран или заменен – по наш избор. Гаранцията предполага в рамките на тригодишния гаранционен срок да се представят дефектният уред и касовата бележка (касовият бон) и писмено да се обясни в какво се състои дефектът и кога е възникнал. Ако дефектът е покрит от нашата гаранция, Вие ще получите обратно ремонтирания или нов продукт. С ремонта или смяната на продукта не започва да тече нов гаранционен срок.

Гаранционен срок и законови претенции при дефекти

Гаранционната услуга не удължава гаранционния срок. Това важи също и за сменените и ремонтирани части. За евентуално наличните повреди и дефекти още при покупката трябва да се съобщи веднага след разопаковането. Евентуалните ремонти след изтичане на гаранционния срок са срещу заплащане.

Обхват на гаранцията

Уредът е произведен грижливо според строгите изисквания за качество и добросъвестно изпитан преди доставка. Гаранцията важи за дефекти на материала или производствени дефекти. Гаранцията не обхваща частите на продукта, които подлежат на нормално износване, поради което могат да бъдат разглеждани като бързо износващи се части (например филтри или приставки) или повредите на чупливи части (например прекъсвачи, батерии или такива произведени от стъкло). Гаранцията отпада, ако уредът е повреден поради неправилно използване или в резултат на неосъществяване на техническа поддръжка. За правилната употреба на продукта трябва точно да се спазват всички указания в упътването за обслужване. Предназначение и действия, които не се препоръчват от упътването за експлоатация или за които то предупреждава, трябва задължително да се избягват. Продуктът е предназначен само за частна, а не за стопанска употреба. При злоупотреба и неправилно третиране, употреба на сила и при интервенции, които не са извършени от клона на нашия оторизиран сервиз, гаранцията отпада.

Процедура при гаранционен случай

За да се гарантира бърза обработка на Вашия случай, следвайте следните указания:

- За всички запитвания подгответе касовата бележка и идентификационния номер (IAN 354298 / 354308) като доказателство за покупката.
- Вземете артикулния номер от фабричната табелка.
- При възникване на функционални или други дефекти първо се свържете по телефона или чрез имейл с долупосочения сервизен отдел. След това ще получите допълнителна информация за уреждането на Вашата reklamacия.
- След съгласуване с нашия сервиз можете да изпратите дефектния продукт на посочения Ви адрес на сервиза безплатно за Вас, като приложите касовата бележка (касовия бон) и посочите в какво се състои дефектът и кога е възникнал. За да се избегнат проблеми с приемането и допълнителни разходи, задължително използвайте само адреса, който Ви е посочен. Осигурете изпращането да не е като експресен товар или като друг специален товар. Изпратете уреда заедно с всички принадлежности, доставени при покупката, и осигурете достатъчно сигурна транспортна опаковка.

Ремонтен сервиз / извънгаранционно обслужване

Ремонти извън гаранцията можете да възложите на клона на нашия сервиз срещу заплащане. Той с удоволствие ще Ви направи предварителна калкулация. Можем да обработваме само уреди, които са достатъчно опаковани и изпратени с платени транспортни разходи.

Внимание: Изпратете Вашия уред на клона на нашия сервиз почистен и с указание за дефекта.

Уредите, изпратени с неплатени транспортни разходи – с наложен платеж, като експресен или друг специален товар – не се приемат.

Ние ще извършим безплатно изхвърлянето на изпратените от Вас дефектни уреди.

* Чл. 112. (1) При несъответствие на потребителската стока с договора за продажба потребителят има право да предяви рекламация, като поиска от продавача да приведе стоката в съответствие с договора за продажба. В този случай потребителят може да избира между извършване на ремонт на стоката или замяната ѝ с нова, освен ако това е невъзможно или избраният от него начин за обезщетение е непропорционален в сравнение с другия.

(2) Смята се, че даден начин за обезщетяване на потребителя е непропорционален, ако неговото използване налага разходи на продавача, които в сравнение с другия начин на обезщетяване са неразумни, като се вземат предвид:

1. стойността на потребителската стока, ако нямаше липса на несъответствие;

2. значимостта на несъответствието;

3. възможността да се предложи на потребителя друг начин на обезщетяване, който не е свързан със значителни неудобства за него.

Чл. 113. (1) Когато потребителската стока не съответства на договора за продажба, продавачът е длъжен да я приведе в съответствие с договора за продажба. (2) Привеждането на потребителската стока в съответствие с договора за продажба трябва да се извърши в рамките на един месец, считано от предявяването на рекламацията от потребителя. (3) След изтичането на срока по ал. 2 потребителят има право да развали договора и да му бъде възстановена заплатената сума или да иска намаляване на цената на потребителската стока съгласно чл. 114. (4) Привеждането на потребителската стока в съответствие с договора за продажба е безплатно за потребителя. Той не дължи разходи за експедиране на потребителската стока или за материали и труд, свързани с ремонта ѝ, и не трябва да понася значителни неудобства.

(5) Потребителят може да иска и обезщетение за претърпените вследствие на есъответствието вреди. Чл. 114. (1) При несъответствие на потребителската стока с договора за продажба и когато потребителят не е удовлетворен от решаването на рекламацията по чл. 113, той има право на избор между една от следните възможности: 1. разваляне на договора и възстановяване на заплатената от него сума; 2. намаляване на цената. (2) Потребителят не може да претендира за възстановяване на заплатената сума или за намаляване на цената на стоката, когато търговецът се съгласи да бъде извършена замяна на потребителската стока с нова или да се поправи стоката в рамките на един месец от предявяване на рекламацията от потребителя.

(3) Търговецът е длъжен да удовлетвори искане за разваляне на договора и да възстанови заплатената от потребителя сума, когато след като е удовлетворил три рекламации на потребителя чрез извършване на ремонт на една и съща стока, в рамките на срока на гаранцията по чл. 115, е налице следваща поява на несъответствие на стоката с договора за продажба. (4) (Премишна ал. 3 - ДВ, бр. 61 от 2014 г., в сила от 25.07.2014 г.) Потребителят не може да претендира за разваляне на договора, ако несъответствието на потребителската стока с договора е незначително. Чл. 115. (1) Потребителят може да упражни правото си по този раздел в срок до две години, считано от доставянето на потребителската стока.

(2) Срокът по ал. 1 спира да тече през времето, необходимо за поправката или замяната на потребителската стока или за постигане на споразумение между продавача и потребителя за решаване на спора. (3) Упражняването на правото на потребителя по ал. 1 не е обвързано с никакъв друг срок за предявяване на иск, различен от срока по ал. 1.

GARANCIJA I GARANTNI LIST

Poštovani,

Ovim putem Vas upoznajemo sa Vašim pravima i obavezama koje proističu iz Zakona o zaštiti potrošača, a u pogledu ostvarivanja prava iz garancije.

Ova garancija ni na koji način ne utiče, niti isključuje prava koja kupac ima u skladu sa važećim Zakonom o zaštiti potrošača po osnovu zakonske odgovornosti prodavca za nesaobraznost robe ugovoru koja traje 2 godine od dana kada je roba predata kupcu.

Davalac garancije ovom izjavom preuzima obavezu da kupcima svojih aparata, a pod uslovima definisanim u ovoj izjavi, obezbedi:

- '- besplatno otklanjanje kvarova u garantnom roku, koji bi nastali kod uobičajene upotrebe ili zbog grešaka u proizvodnji i materijalu, ili
- '- zamenu aparata, u garantnom roku predviđenim ovom garancijskom izjavom, u slučaju da opravka nije moguća, ili
- '- ako otklanjanje kvara nije moguće, kupac ima pravo da zahteva od prodavca povrat novca.

Ukupan rok garancije je 3 godine.

Garantni rok počinje da važi od datuma kupovine proizvoda, odnosno od prijema istog od strane kupca, a što se dokazuje fiskalnim računom.

Garancija važi na teritoriji Republike Srbije.

Kupac može da izjavi reklamaciju usmeno u nekom od prodajnih objekata Lidl Srbija KD, odnosno telefonom, pisanim putem ili elektronskim putem na kontakte kompanije Lidl Srbija KD, uz dostavu fiskalnog računa na uvid.

U cilju ispravnog funkcionisanja proizvod se koristi u skladu sa njegovom namenom i Uputstvom za upotrebu.

Na zahtev kupca, koji je izjavljen u garantnom roku, prodavac će izvršiti otklanjanje kvarova i nedostataka na proizvodu u roku predviđenom Zakonom.

Garantni uslovi:

Pre obraćanja prodavcu za tehničku pomoć, potrebno je proveriti ispravnost instalacije i ostalih potrebnih uslova naznačenih u Uputstvu za upotrebu.

Kupac je dužan da prodavcu preda sve pripadajuće delove proizvoda koje je preuzeo u trenutku kupovine.

Popravke u roku garancije:

Garancija važi počev od dana kada je roba predata kupcu, a na osnovu fiskalnog odsečka. U istom periodu davalac garancije, odnosno prodavac je u obavezi da otkloni sve tehničke kvarove bez naknade, u zakonskom roku.

Garancija ne važi u sledećim slučajevima:

1. Ukoliko prodavcu uz aparat nije priložen fiskalni račun sa datumom prodaje.
2. Ukoliko je kvar prouzrokovan udarom groma, strujnim udarom ili sličnim delovanjem spoljne sile na sam uređaj (požar, poplava, naponski udar...).
3. Ukoliko su nastali kvarovi i oštećenja na uređaju posledica delovanja spoljnih uticaja, kao što su: velika vlaga, previsoka i suviše niska temperatura (pucanje cevi usled smrzavanja, oštećenja gumenih delova, rđanje, itd.)
4. Ukoliko proizvod nije korišćen u skladu sa Uputstvom za upotrebu.
5. Ukoliko je proizvod pokušalo da popravi treće neovlašćeno lice.
6. Ukoliko proizvod nije korišćen u skladu sa namenom.
7. Ukoliko je čišćenje i održavanje uređaja urađeno protivno Uputstvu za upotrebu.
8. Ukoliko je proizvod korišćen u profesionalne svrhe.

Naziv proizvoda:	Komoda
Model:	
IAN / Serijski broj:	354298 / 354308
Proizvođač:	FMD Möbel GmbH Heidländer Weg 68 49201 Dissen, Germany service@fmd-moebel.de
Davalac grancije - uvoznik:	Lidl Srbija KD, Prva južna radna 3, 22330 Nova Pazova, Republika Srbija, tel. 0800-300-199, e-mail: kontakt@lidl.rs
Datum predaje robe potrošaču:	datum sa fiskalnog računa
Uvozi i stavlja u promet:	Lidl Srbija KD, Prva južna radna 3, 22330 Nova Pazova, Republika Srbija, tel. 0800-300-199, e-mail: kontakt@lidl.rs

FMD Möbel GmbH
Heidländer Weg 68
D-49201 Dissen a.T.W.
@ service@fmd-moebel.de
☎ +49 5421 9448-44



IAN 354298 / 354308