



Akku-Heckenschere / Cordless Hedge Trimmer / Taille-haies sans fil PHSA 20-Li C3

(DE) (AT) (CH)

Akku-Heckenschere

Originalbetriebsanleitung

(FR) (BE)

Taille-haies sans fil

Traduction des instructions d'origine

(ES)

Cortasetos recargable

Traducción del manual de instrucciones original

(CZ)

Aku nůžky na živý plot

Překlad originálního provozního návodu

(HU)

Akkus sövénynyíró

Az originál használati utasítás fordítása

(DK)

Batteridreven hækkeklipper

Oversættelse af den originale driftsvejledning

(GB) (MT)

Cordless Hedge Trimmer

Translation of the original instructions

(NL) (BE)

Heggschaar met accu

Vertaling van de originele gebruiksaanwijzing

(IT) (MT)

Tagliasiepi ricaricabile

Traduzione delle istruzioni d'uso originali

(SK)

Akumulátorové nožnice na živý plot

Preklad originálneho návodu na obsluhu

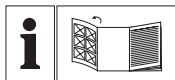
(PL)

Akumulatorowe nożyce do żywopłotu

Tłumaczenie oryginalnej instrukcji obsługi

IAN 446014_2307





DE AT CH

Klappen Sie vor dem Lesen die Seite mit den Abbildungen aus und machen Sie sich anschließend mit allen Funktionen des Gerätes vertraut.

GB MT

Before reading, unfold the page containing the illustrations and familiarise yourself with all functions of the device.

FR BE

Avant de lire le mode d'emploi, ouvrez la page contenant les illustrations et familiarisez-vous ensuite avec toutes les fonctions de l'appareil.

NL BE

Vouw vóór het lezen de pagina met de afbeeldingen open en maak u vertrouwd met alle functies van het apparaat.

ES

Antes de empezar a leer abra la página que contiene las imágenes y, en seguida, familiarícese con todas las funciones del dispositivo.

IT MT

Prima di leggere aprire la pagina con le immagini e prendere confidenza con le diverse funzioni dell'apparecchio.

CZ

Před čtením si otevřete stranu s obrázký a potom se seznámte se všemi funkcemi přístroje.

SK

Pred čítaním si odklopte stranu s obrázkami a potom sa oboznámte so všetkými funkciami prístroja.

HU

Olvasás előtt kattintson az ábrát tartalmazó oldalra és végezetül ismerje meg a készülék mindegyik funkcióját.

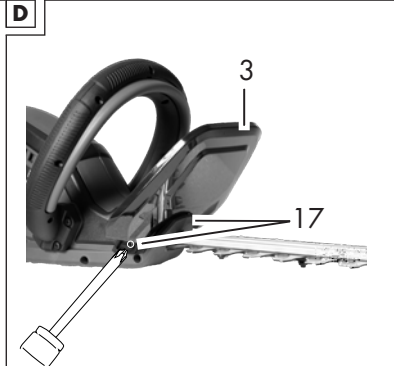
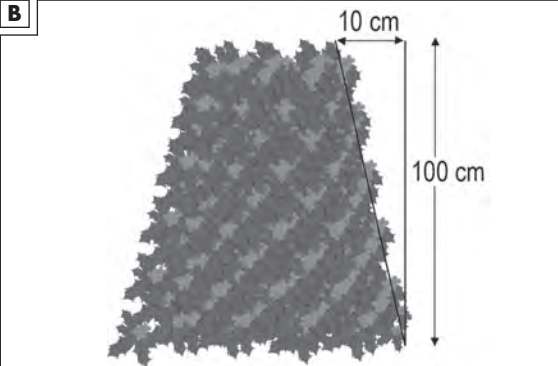
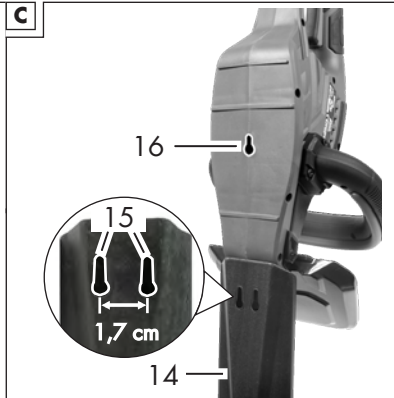
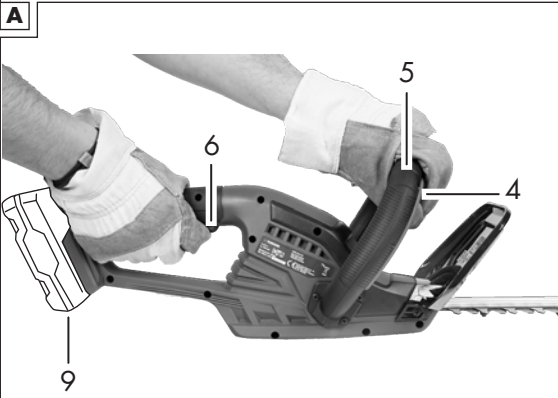
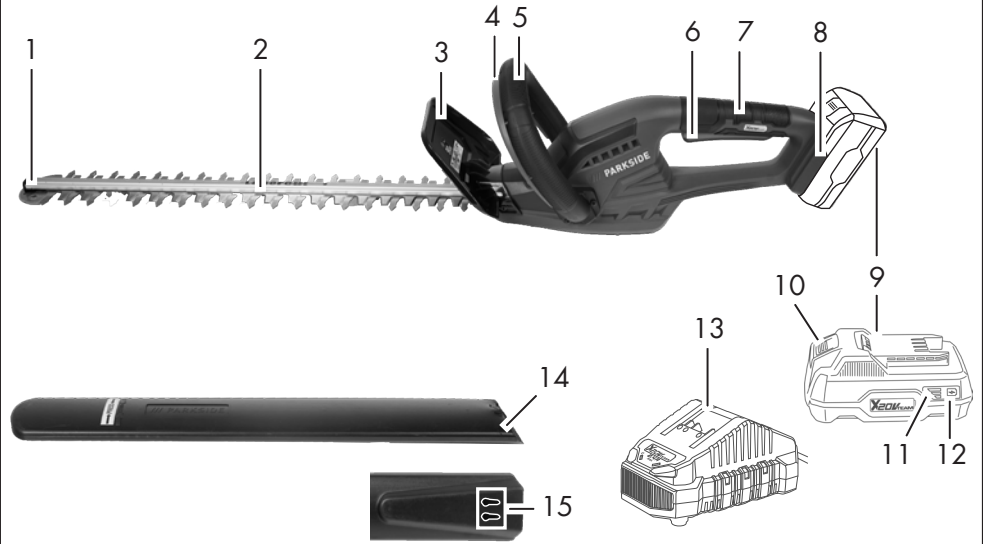
PL

Przed przeczytaniem proszę rozłożyć stronę z ilustracjami, a następnie proszę zapoznać się z wszystkimi funkcjami urządzenia.

DK

Før du læser, vend siden med billeder frem og bliv bekendt med alle apparatets funktioner.

DE / AT / CH	Originalbetriebsanleitung	Seite	4
GB / MT	Translation of the original instructions	Page	24
FR / BE	Traduction des instructions d'origine	Page	42
NL / BE	Vertaling van de originele gebruiksaanwijzing	Pagina	64
ES	Traducción del manual de instrucciones original	Página	84
IT/MT	Traduzione delle istruzioni d'uso originali	Pagina	104
CZ	Překlad originálního provozního návodu	Strana	123
SK	Preklad originálneho návodu na obsluhu	Strana	141
HU	Az originál használati utasítás fordítása	Oldal	160
PL	Tłumaczenie oryginalnej instrukcji obsługi	Strona	179
DK	Oversættelse af den originale driftsvejledning	Side	200



Inhaltsverzeichnis

Einleitung.....4

Bestimmungsgemäße Verwendung.....	4
Lieferumfang/Zubehör.....	5
Übersicht.....	5
Funktionsbeschreibung.....	5
Technische Daten.....	6

Sicherheitshinweise..... 7

Bedeutung der Sicherheitshinweise.....	7
Bildzeichen und Symbole.....	7
Allgemeine Sicherheitshinweise für Elektrowerkzeuge.....	8
Sicherheitshinweise für Heckenscheren.....	11
Restrisiken.....	13

Vorbereitung..... 13

Wandhalterung.....	13
Bedienteile.....	14
Ladezustand des Akkus prüfen.....	14
Akku aufladen.....	14

Betrieb..... 15

Arbeiten mit dem Gerät.....	15
Schnitttechniken.....	15
Vor dem Betrieb.....	16
Akku einsetzen und entnehmen.....	16
Ein- und Ausschalten.....	16

Transport..... 17

Reinigung, Wartung und Lagerung..... 17

Reinigung.....	17
Wartung.....	17
Lagerung.....	18

Fehlersuche..... 18

Entsorgung/Umweltschutz..... 19

Zusätzliche Entsorgungshinweise für Deutschland.....	19
Entsorgungshinweise für Akkus.....	20

Service..... 20

Garantie.....	20
Reparatur-Service.....	21
Service-Center.....	21
Importeur.....	22

Ersatzteile und Zubehör..... 22

Original-EG-Konformitätserklärung..... 23

Explosionszeichnung.....221

Einleitung

Herzlichen Glückwunsch zum Kauf Ihrer neuen Akku-Heckenschere (nachfolgend Gerät oder Elektrowerkzeug genannt). Sie haben sich damit für ein hochwertiges Gerät entschieden. Dieses Gerät wurde während der Produktion auf Qualität geprüft und einer Endkontrolle unterzogen. Die Funktionsfähigkeit Ihres Gerätes ist somit sichergestellt.

Es ist nicht auszuschließen, dass sich in Einzelfällen am oder im Gerät Restmengen von Schmierstoffen befinden. Dies ist kein Mangel oder Defekt und kein Grund zur Besorgnis.



Die Betriebsanleitung ist Bestandteil dieses Geräts. Sie enthält wichtige Hinweise für Sicherheit, Gebrauch und Entsorgung. Lesen Sie die Betriebsanleitung sorgfältig. Machen Sie sich mit den Bedienteilen und dem richtigen Gebrauch des Gerätes vertraut. Benutzen Sie das Gerät nur wie beschrieben und für die angegebenen Einsatzbereiche. Bewahren Sie die Betriebsanleitung gut auf und händigen Sie alle Unterlagen bei Weitergabe des Geräts an Dritte mit aus.

Bestimmungsgemäße Verwendung

Das Gerät ist ausschließlich für folgende Verwendung bestimmt:

- Schneiden und Trimmen von Hecken, Büschen und Ziersträuchern.

Das Gerät ist zum Gebrauch durch Erwachsene bestimmt. Jugendliche über 16 Jahre dürfen das Gerät nur unter Aufsicht benutzen.

Die Benutzung des Gerätes bei Regen oder feuchter Umgebung ist verboten.

Jede andere Verwendung, die in dieser Betriebsanleitung nicht ausdrücklich zugelassen wird, kann eine ernsthafte Gefahr für den Benutzer darstellen und zu Schäden am Gerät führen. Der Bediener oder Nutzer des Geräts ist für Unfälle oder Schäden an anderen Menschen oder deren Eigentum verantwortlich. Das Gerät ist für den Einsatz im Heimwerkerbereich bestimmt. Es wurde nicht für den gewerblichen Dauereinsatz konzipiert. Bei gewerblichem Einsatz erlischt die Garantie. Der Hersteller haftet nicht für Schäden, die durch bestimmungswidrige Verwendung oder falsche Bedienung verursacht wurden.

Das Gerät ist Teil der Serie

X 20 V TEAM und kann mit Akkus der **X 20 V TEAM** Serie betrieben werden. Akkus der Serie **X 20 V TEAM** dürfen nur mit Ladegeräten der Serie **X 20 V TEAM** geladen werden.

Lieferumfang/Zubehör

Packen Sie das Gerät aus und überprüfen Sie den Lieferumfang.

Entsorgen Sie das Verpackungsmaterial ordnungsgemäß.

- Akku-Heckenschere
- Schutzköchler (14)
- Originalbetriebsanleitung

Akku und Ladegerät sind nicht im Lieferumfang enthalten.

Übersicht



Die Abbildungen des Geräts finden Sie auf der vorderen Ausklappseite.

- 1 Anschlagsschutz
 - 2 Sicherheitsmesserbalken
 - 3 Handschutz
 - 4 Sicherheitsschalter
 - 5 Frontgriff
 - 6 Ein-/Ausschalter
 - 7 Handgriff
 - 8 Akku-Halter
 - 9 Akku
 - 10 Akku-Entriegelung
 - 11 Ladezustandsanzeige
 - 12 Taste (Ladezustandsanzeige)
 - 13 Ladegerät
 - 14 Schutzköchler
 - 15 Aufhängevorrichtung (Schutzköchler)
- Abb. C**
- 16 Schlüssellochbohrung
- Abb. D**
- 17 Schraube

Funktionsbeschreibung

Das Gerät besitzt als Antrieb einen Elektromotor. Als Schneideinrichtung besitzt das Gerät einen doppelseitigen Sicherheitsmesserbalken. Beim Schneidvorgang bewegen sich die Schneidzähne linear hin und her. Der Anschlagsschutz an der Spitze des Sicherheitsmesserbalkens verhindert unangenehme Rückschläge beim Auftreffen auf Wände, Zäune usw. Zum Schutz des Bedieners kann das Gerät nur mit gedrücktem Sicherheitsschalter betätigt werden. Zusätzlich schützt der Handschutz vor Ästen und Zweigen. Die Funk-

tion der Bedienteile entnehmen Sie bitte den nachfolgenden Beschreibungen.

Technische Daten

Akku-Heckenschere PHTSA 20-Li C3

Bemessungsspannung U	20 V \approx
Gewicht mit Akku (20 V, 2 Ah) ...	$\approx 3,1$ kg
Leerlaufdrehzahl n_0	1300 min^{-1}
Hubzahl n_{max}	2600 min^{-1}
Schnittlänge	≈ 505 mm
Messerlänge (inkl. Anschlagschutz)	≈ 585 mm
Messerszahnabstand	≈ 20 mm
Astdurchmesser	≤ 15 mm
Schalldruckpegel L_{pA} ..79,4 dB; $K_{\text{pA}}=3$ dB	
Schallleistungspegel L_{WA}	
- garantiert	90 dB
- gemessen	87,4 dB; $K_{\text{WA}}=2,17$ dB
Vibration a_{h}	
- Handgriff	3,507 m/s^2 ; $K=1,5$ m/s^2
- Frontgriff	2,819 m/s^2 ; $K=1,5$ m/s^2
Akku	Li-Ion
Temperatur	≤ 50 °C
- Ladevorgang	4–40 °C
- Betrieb	-20–50 °C
- Lagerung	0–45 °C
PARKSIDE Performance Smart Akku	
Smart PAPS 204 A1/Smart PAPS 208 A1	
- Frequenzband	2400–2483,5 MHz
- Sendeleistung	≤ 20 dBm

Lärm- und Vibrationswerte wurden entsprechend den in der Konformitätserklärung genannten Normen und Bestimmungen ermittelt.

Der angegebene Schwingungsgesamtwert und der angegebene Geräuschemissionswert sind nach einem genormten Prüfverfahren gemessen worden und können zum Vergleich eines Elektrowerkzeugs mit einem anderen verwendet werden. Der angegebene Schwingungsgesamtwert und

der angegebene Geräuschemissionswert können auch zu einer vorläufigen Einschätzung der Belastung verwendet werden.

▲ WARNUNG! Die Schwingungs- und Geräuschemissionen können während der tatsächlichen Benutzung des Elektrowerkzeugs von dem Angabewert abweichen, abhängig von der Art und Weise, in der das Elektrowerkzeug verwendet wird. Es ist notwendig, Sicherheitsmaßnahmen zum Schutz des Bedieners festzulegen, die auf einer Abschätzung der Schwingungsbelastung während der tatsächlichen Benutzungsbedingungen beruhen (hierbei sind alle Anteile des Betriebszyklus zu berücksichtigen, beispielsweise Zeiten, in denen das Elektrowerkzeug abgeschaltet ist, und solche, in denen es zwar eingeschaltet ist, aber ohne Belastung läuft).

Ladezeiten

Das Gerät ist Teil der Serie **X 20 V TEAM** und kann mit Akkus der **X 20 V TEAM** Serie betrieben werden. Akkus der Serie **X 20 V TEAM** dürfen nur mit Ladegeräten der Serie **X 20 V TEAM** geladen werden.

Wir empfehlen Ihnen, dieses Gerät ausschließlich mit folgenden Akkus zu betreiben: PAP 20 B1, PAP 20 B3, Smart PAPS 204 A1, Smart PAPS 208 A1

Wir empfehlen Ihnen, diese Akkus mit folgenden Ladegeräten zu laden: PLG 20 A3, PLG 20 A4, PLG 20 C1, PLG 20 C2, PLG 20 C3, PLG 201 A1, PDSLIG 20 A1, PDSLIG 20 B1, Smart PLGS 2012 A1

Technische Daten von Akku und Ladegerät: Siehe separate Anleitung.

Die Ladezeit wird u.a. durch Faktoren wie Temperatur der Umgebung und des Akkus, sowie der anliegenden Netzspannung beeinflusst und kann ggf. von den angegebenen Werten abweichen.

Ladezeit (Min.)	PAP 20 A1 PAP 20 A2 PAP 20 B1	PAP 20 A3 PAP 20 B3 Smart PAPS 204 A1	Smart PAPS 208 A1
PLG 20 A1 PLG 20 A4 PLG 20 C1	60	120	240
PLG 20 C2	45	80	165
PLG 20 A2 PLG 20 A3 PLG 20 C3 PDSLГ 20 A1 PDSLГ 20 B1	35	60	120
PLG 201 A1	135	250	500
Smart PLGS 2012 A1	35	45	50

Sicherheitshinweise

Dieser Abschnitt behandelt die grundlegenden Sicherheitshinweise beim Gebrauch des Geräts.

▲ WARNUNG! Personen- und Sachschäden durch unsachgemäßen Umgang mit dem Akku. Beachten Sie die Sicherheitshinweise und Hinweise zum Aufladen und der korrekten Verwendung in der Betriebsanleitung Ihres Akkus und Ladegeräts der Serie **X 20 V TEAM**. Eine detaillierte Beschreibung zum Ladevorgang und weitere Informationen finden Sie in dieser separaten Bedienungsanleitung.

Bedeutung der Sicherheitshinweise

▲ GEFAHR! Wenn Sie diesen Sicherheitshinweis nicht befolgen, tritt ein Unfall ein. Die Folge ist schwere Körperverletzung oder Tod.

▲ WARNUNG! Wenn Sie diesen Sicherheitshinweis nicht befolgen, tritt möglicherweise ein Unfall ein. Die Folge ist

möglicherweise schwere Körperverletzung oder Tod.

▲ VORSICHT! Wenn Sie diesen Sicherheitshinweis nicht befolgen, tritt ein Unfall ein. Die Folge ist möglicherweise leichte oder mittelschwere Körperverletzung.

HINWEIS! Wenn Sie diesen Sicherheitshinweis nicht befolgen, tritt ein Unfall ein. Die Folge ist möglicherweise ein Sachschaden.

Bildzeichen und Symbole

Bildzeichen auf dem Gerät



Das Gerät ist Teil der Serie **X 20 V TEAM** und kann mit Akkus der **X 20 V TEAM** Serie betrieben werden. Akkus der Serie **X 20 V TEAM** dürfen nur mit Ladegeräten der Serie **X 20 V TEAM** geladen werden.



Achtung!



Betriebsanleitung lesen



Elektrogeräte gehören nicht in den Hausmüll.



Augenschutz benutzen



Gehörschutz benutzen



Schutzhandschuhe benutzen



Gefahr durch Schnittverletzungen!
Halten Sie Hände fern.



Die Benutzung des Gerätes bei Regen oder feuchter Umgebung ist verboten.



Entfernen Sie den Akku vor Wartungsarbeiten!



Garantierter Schallleistungspegel L_{WA} in dB.

Bildzeichen auf dem Schutzköcher



Den Schutzköcher hier zusammendrücken, um ihn abzunehmen.

Allgemeine Sicherheitshinweise für Elektrowerkzeuge

⚠ WARNUNG! Lesen Sie alle Sicherheitshinweise, Anweisungen, Bilderungen und technischen Daten, mit denen dieses Elektrowerkzeug versehen ist. Versäumnisse bei der Einhaltung der nachfolgenden Anweisungen können elektrischen Schlag, Brand und/oder schwere Verletzungen verursachen. **Bewahren Sie alle Sicherheitshinweise und Anweisungen für die Zukunft auf.**

Der in den Sicherheitshinweisen verwendete Begriff „Elektrowerkzeug“ bezieht sich auf netzbetriebene Elektrowerkzeuge

(mit Netzleitung) oder auf akkubetriebene Elektrowerkzeuge (ohne Netzleitung).

1. **Arbeitsplatzsicherheit**
 - a) **Halten Sie Ihren Arbeitsbereich sauber und gut beleuchtet.** Unordnung oder unbeleuchtete Arbeitsbereiche können zu Unfällen führen.
 - b) **Arbeiten Sie mit dem Elektrowerkzeug nicht in explosionsgefährdeter Umgebung, in der sich brennbare Flüssigkeiten, Gase oder Stäube befinden.** Elektrowerkzeuge erzeugen Funken, die den Staub oder die Dämpfe entzünden können.
 - c) **Halten Sie Kinder und andere Personen während der Benutzung des Elektrowerkzeugs fern.** Bei Ablenkung können Sie die Kontrolle über das Elektrowerkzeug verlieren.
2. **Elektrische Sicherheit**
 - a) **Der Anschlussstecker des Elektrowerkzeugs muss in die Steckdose passen. Der Stecker darf in keiner Weise verändert werden. Verwenden Sie keine Adapterstecker gemeinsam mit schutzgeerdeten Elektrowerkzeugen.** Unveränderte Stecker und passende Steckdosen verringern das Risiko eines elektrischen Schlages.
 - b) **Vermeiden Sie Körperkontakt mit geerdeten Oberflächen wie von Rohren, Heizungen, Herden und Kühlschränken.** Es besteht ein erhöhtes Risiko durch elektrischen Schlag, wenn Ihr Körper geerdet ist.
 - c) **Halten Sie das Elektrowerkzeug von Regen oder Nässe fern.** Das Eindringen von Wasser in ein Elektrowerkzeug erhöht das Risiko eines elektrischen Schlages.

- d) **Zweckentfremden Sie die Anschlussleitung nicht, um das Elektrowerkzeug zu tragen, aufzuhängen oder um den Stecker aus der Steckdose zu ziehen. Halten Sie die Anschlussleitung fern von Hitze, Öl, scharfen Kanten oder sich bewegenden Teilen.** Beschädigte oder verwickelte Anschlussleitungen erhöhen das Risiko eines elektrischen Schlages.
- e) **Wenn Sie mit einem Elektrowerkzeug im Freien arbeiten, verwenden Sie nur Verlängerungsleitungen, die auch für den Außenbereich geeignet sind.** Die Anwendung einer für den Außenbereich geeigneten Verlängerungsleitung verringert das Risiko eines elektrischen Schlages.
- f) **Wenn der Betrieb des Elektrowerkzeuges in feuchter Umgebung nicht vermeidbar ist, verwenden Sie einen Fehlerstromschutzschalter.** Der Einsatz eines Fehlerstromschutzschalters vermindert das Risiko eines elektrischen Schlages.
3. **Sicherheit von Personen**
- a) **Seien Sie aufmerksam, achten Sie darauf, was Sie tun, und gehen Sie mit Vernunft an die Arbeit mit einem Elektrowerkzeug. Benutzen Sie kein Elektrowerkzeug, wenn Sie müde sind oder unter Einfluss von Drogen, Alkohol oder Medikamenten stehen.** Ein Moment der Unachtsamkeit beim Gebrauch des Elektrowerkzeugs kann zu ernsthaften Verletzungen führen.
- b) **Tragen Sie persönliche Schutzausrüstung und immer eine Schutzbrille.** Das Tragen persönlicher Schutzausrüstung, wie Staubmaske, rutschfeste Sicherheitsschuhe, Schutzhelm oder Gehörschutz, je nach Art und Einsatz des Elektrowerkzeugs, verringert das Risiko von Verletzungen.
- c) **Vermeiden Sie eine unbeabsichtigte Inbetriebnahme. Vergewissern Sie sich, dass das Elektrowerkzeug ausgeschaltet ist, bevor Sie es an die Stromversorgung und/oder den Akku anschließen, es aufnehmen oder tragen.** Wenn Sie beim Tragen des Elektrowerkzeugs den Finger am Schalter haben oder das Elektrowerkzeug eingeschaltet an die Stromversorgung anschließen, kann dies zu Unfällen führen.
- d) **Entfernen Sie Einstellwerkzeuge oder Schraubenschlüssel, bevor Sie das Elektrowerkzeug einschalten.** Ein Werkzeug oder Schlüssel, der sich in einem drehenden Teil des Elektrowerkzeugs befindet, kann zu Verletzungen führen.
- e) **Vermeiden Sie eine abnormale Körperhaltung. Sorgen Sie für einen sicheren Stand und halten Sie jederzeit das Gleichgewicht.** Dadurch können Sie das Elektrowerkzeug in unerwarteten Situationen besser kontrollieren.
- f) **Tragen Sie geeignete Kleidung. Tragen Sie keine weite Kleidung oder Schmuck. Halten Sie Haare und Kleidung fern von sich bewegenden Teilen.** Lockere Kleidung, Schmuck oder lange Haare können von sich bewegenden Teilen erfasst werden.
- g) **Wenn Staubabsaug- und -auffangeinrichtungen montiert werden können, sind diese anzuschließen und richtig zu ver-**

- wenden.** Verwendung einer Staubabsaugung kann Gefährdungen durch Staub verringern.
- h) **Wiegen Sie sich nicht in falscher Sicherheit und setzen Sie sich nicht über die Sicherheitsregeln für Elektrowerkzeuge hinweg, auch wenn Sie nach vielfachem Gebrauch mit dem Elektrowerkzeug vertraut sind.** Achtloses Handeln kann binnen Sekundenbruchteilen zu schweren Verletzungen führen.
4. **Verwendung und Behandlung des Elektrowerkzeugs**
- a) **Überlasten Sie das Elektrowerkzeug nicht. Verwenden Sie für Ihre Arbeit das dafür bestimmte Elektrowerkzeug.** Mit dem passenden Elektrowerkzeug arbeiten Sie besser und sicherer im angegebenen Leistungsbereich.
- b) **Benutzen Sie kein Elektrowerkzeug, dessen Schalter defekt ist.** Ein Elektrowerkzeug, das sich nicht mehr ein- oder ausschalten lässt, ist gefährlich und muss repariert werden.
- c) **Ziehen Sie den Stecker aus der Steckdose und/oder entfernen Sie einen abnehmbaren Akku, bevor Sie Geräteeinstellungen vornehmen, Einsatzwerkzeugteile wechseln oder das Elektrowerkzeug weglegen.** Diese Vorsichtsmaßnahme verhindert den unbeabsichtigten Start des Elektrowerkzeugs.
- d) **Bewahren Sie unbenutzte Elektrowerkzeuge außerhalb der Reichweite von Kindern auf. Lassen Sie keine Personen das Elektrowerkzeug benutzen, die mit diesem nicht vertraut sind oder diese Anweisungen nicht gelesen haben.** Elektrowerkzeuge sind gefährlich, wenn sie von unerfahrenen Personen benutzt werden.
- e) **Pflegen Sie das Elektrowerkzeug und Einsatzwerkzeug mit Sorgfalt. Kontrollieren Sie, ob bewegliche Teile einwandfrei funktionieren und nicht klemmen, ob Teile gebrochen oder so beschädigt sind, dass die Funktion des Elektrowerkzeugs beeinträchtigt ist. Lassen Sie beschädigte Teile vor dem Einsatz des Elektrowerkzeugs reparieren.** Viele Unfälle haben ihre Ursache in schlecht gewarteten Elektrowerkzeugen.
- f) **Halten Sie Schneidwerkzeuge scharf und sauber.** Sorgfältig gepflegte Schneidwerkzeuge mit scharfen Schneidkanten verklemmen sich weniger und sind leichter zu führen.
- g) **Verwenden Sie Elektrowerkzeug, Zubehör, Einsatzwerkzeuge usw. entsprechend diesen Anweisungen. Berücksichtigen Sie dabei die Arbeitsbedingungen und die auszuführende Tätigkeit.** Der Gebrauch von Elektrowerkzeugen für andere als die vorgesehenen Anwendungen kann zu gefährlichen Situationen führen.
- h) **Halten Sie Griffe und Griffflächen trocken, sauber und frei von Öl und Fett.** Rutschige Griffe und Griffflächen erlauben keine sichere Bedienung und Kontrolle des Elektrowerkzeugs in unvorhergesehenen Situationen.
5. **Verwendung und Behandlung des Akkuwerkzeugs**
- a) **Laden Sie die Akkus nur mit Ladegeräten auf, die vom Hersteller empfohlen werden.**

Durch ein Ladegerät, das für eine bestimmte Art von Akkus geeignet ist, besteht Brandgefahr, wenn es mit anderen Akkus verwendet wird.

- b) **Verwenden Sie nur die dafür vorgesehenen Akkus in den Elektrowerkzeugen.** Der Gebrauch von anderen Akkus kann zu Verletzungen und Brandgefahr führen.
- c) **Halten Sie den nicht benutzten Akku fern von Büroklammern, Münzen, Schlüsseln, Nägeln, Schrauben oder anderen kleinen Metallgegenständen, die eine Überbrückung der Kontakte verursachen könnten.** Ein Kurzschluss zwischen den Akkukontakten kann Verbrennungen oder Feuer zur Folge haben.
- d) **Bei falscher Anwendung kann Flüssigkeit aus dem Akku austreten. Vermeiden Sie den Kontakt damit. Bei zufälligem Kontakt mit Wasser abspülen. Wenn die Flüssigkeit in die Augen kommt, nehmen Sie zusätzlich ärztliche Hilfe in Anspruch.** Austretende Akkuflüssigkeit kann zu Hautreizungen oder Verbrennungen führen.
- e) **Benutzen Sie keinen beschädigten oder veränderten Akku.** Beschädigte oder veränderte Akkus können sich unvorhersehbar verhalten und zu Feuer, Explosion oder Verletzungsgefahr führen.
- f) **Setzen Sie einen Akku keinem Feuer oder zu hohen Temperaturen aus.** Feuer oder Temperaturen über 130 °C können eine Explosion hervorrufen.
- g) **Befolgen Sie alle Anweisungen zum Laden und laden Sie den Akku oder das Akkuwerk-**

zeug niemals außerhalb des in der Betriebsanleitung angegebenen Temperaturbereichs.

Falsches Laden oder Laden außerhalb des zugelassenen Temperaturbereichs kann den Akku zerstören und die Brandgefahr erhöhen.

6. Service

- a) **Lassen Sie Ihr Elektrowerkzeug nur von qualifiziertem Fachpersonal und nur mit Original-Ersatzteilen reparieren.** Damit wird sichergestellt, dass die Sicherheit des Elektrowerkzeugs erhalten bleibt.
- b) **Warten Sie niemals beschädigte Akkus.** Sämtliche Wartung von Akkus sollte nur durch den Hersteller oder bevollmächtigte Kundendienststellen erfolgen.

Sicherheitshinweise für Heckenscheren

- **Halten Sie alle Körperteile vom Messer fern. Versuchen Sie nicht, bei laufenden Messern Schnittgut zu entfernen oder zu schneidendes Material festzuhalten.** Die Messer bewegen sich nach dem Ausschalten des Schalters weiter. Ein Moment der Unachtsamkeit bei Benutzung der Heckenschere kann zu schweren Verletzungen führen.
- **Tragen Sie die Heckenschere am Griff bei stillstehendem Messer und achten Sie darauf, nicht den Schalter zu betätigen.** Das richtige Tragen der Heckenschere verringert die Gefahr des unbeabsichtigten Betriebs und eine dadurch verursachte Verletzung durch das Messer.
- **Bei Transport oder Aufbewahrung der Heckenschere stets die Abdeckung über die Messer ziehen.** Sachgemäßer Umgang mit

der Heckenschere verringert die Verletzungsgefahr durch das Messer.

- **Stellen Sie sicher, dass alle Schalter ausgeschaltet sind und der Akku entfernt oder abgeschaltet ist, wenn Sie eingeklemmtes Schnittgut beseitigen oder das Gerät warten.** Ein unerwarteter Betrieb der Heckenschere beim Entfernen von eingeklemmtem Material kann zu ernsthaften Verletzungen führen.
- **Halten Sie die Heckenschere nur an den isolierten Griffflächen, da das Schneidmesser verborgene Stromleitungen treffen kann.** Der Kontakt der Messer mit einer spannungsführenden Leitung kann auch metallene Teile der Heckenschere unter Spannung setzen und zu einem elektrischen Schlag führen.
- **Halten Sie jegliche Netzleitungen aus dem Schnittbereich fern.** Leitungen können in Hecken und Büschen verborgen sein und versehentlich durch das Messer angeschnitten werden.
- **Verwenden Sie die Heckenschere nicht bei schlechtem Wetter, besonders nicht bei Gewittergefahr.** Dies verringert die Gefahr von einem Blitz getroffen zu werden.

Zusätzliche Sicherheitshinweise für Heckenscheren

- Tragen Sie zu Ihrer eigenen Sicherheit persönliche Schutzausrüstung:



- Augenschutz benutzen
- Gehörschutz benutzen
- Schutzhandschuhe benutzen

- Tragen Sie geeignete Arbeitskleidung wie festes Schuhwerk mit rutschfester Sohle und eine robuste, lange Hose.
- Tragen Sie keine lange Kleidung oder Schmuck, da diese von sich bewegenden Teilen erfasst werden können.
- Benutzen Sie das Gerät nicht, wenn Sie barfuß gehen oder offene Sandalen tragen.
- Das Gerät ist zum Gebrauch durch Erwachsene bestimmt. Jugendliche über 16 Jahre dürfen das Gerät nur unter Aufsicht benutzen.
- **Das Gerät ist für das Schneiden von Hecken vorgesehen. Mit dem Gerät keine Zweige, hartes Holz oder anderes schneiden.** Das Gerät könnte beschädigt werden.
- **Halten Sie beim Arbeiten das Gerät immer mit beiden Händen und mit Abstand vom eigenen Körper gut fest.** Dadurch können Sie das Gerät in unerwarteten Situationen besser kontrollieren.
- **Tragen Sie beim Arbeiten mit dem Gerät geeignete Kleidung und Arbeitshandschuhe. Fassen Sie das Gerät nie am Schneidmesser an oder heben es am Schneidmesser auf.** Der Kontakt mit dem Schneidmesser kann zu Verletzungen führen.
- **Benutzen Sie das Gerät nicht in der Nähe von entzündbaren Flüssigkeiten oder Gasen.** Bei Kurzschluss besteht Brand- und Explosionsgefahr.
- Stellen Sie immer sicher, dass sich das Gerät ordnungsgemäß in einer der vorgegebenen Arbeitspositionen befindet, bevor sie das Gerät starten.
- **Die Messer sind regelmäßig auf Abnutzung zu kontrollieren und**

nachschleifen zu lassen. Stumpfe Messer überlasten das Gerät. Daraus resultierende Schäden unterliegen nicht der Garantie.

- Schalten Sie das Gerät aus und entfernen Sie den Akku (9). Vergewissern Sie sich, dass alle sich bewegenden Teile zum vollständigen Stillstand gekommen sind
 - wann immer Sie das Gerät verlassen
 - bevor Sie Blockierungen entfernen oder Verstopfungen beseitigen
 - bevor Sie das Gerät überprüfen, reinigen oder Arbeiten an ihm durchführen
- Falls die Schneideinrichtung einen Fremdkörper berührt oder das Gerät anfängt, ungewöhnlich stark zu vibrieren, ist eine sofortige Überprüfung erforderlich:
 - untersuchen Sie auf lose Teile und ziehen sie diese fest an
 - suchen Sie nach Beschädigungen
 - tauschen Sie beschädigte Teile gegen gleichwertige oder lassen Sie das Gerät reparieren.
- **Versuchen Sie nicht, das Gerät selbst zu reparieren, es sei denn, Sie besitzen hierfür eine Ausbildung. Sämtliche Arbeiten, die nicht in dieser Betriebsanleitung angegeben werden, dürfen nur von unserem Service-Center ausgeführt werden.** Viele Unfälle haben ihre Ursache in schlecht gewarteten Geräten.
- **Verwenden Sie ausschließlich Zubehör, welches von PARKSIDE empfohlen wurde.** Ungeeignetes Zubehör kann zu elektrischem Schlag oder Feuer führen.

Restrisiken

Auch wenn Sie dieses Elektrowerkzeug vorschriftsmäßig bedienen, bleiben immer Restrisiken bestehen. Folgende Gefahren können im Zusammenhang mit der Bauweise und Ausführung dieses Elektrowerkzeugs auftreten:

- Augenschäden, falls kein geeigneter Augenschutz getragen wird.
- Gehörschäden, falls kein geeigneter Gehörschutz getragen wird.
- Gesundheitsschäden, die aus Hand-Arm-Schwingungen resultieren, falls das Gerät über einen längeren Zeitraum verwendet wird oder nicht ordnungsgemäß geführt und gewartet wird.
- Schnittverletzungen

▲ WARNUNG! Gefahr durch elektromagnetisches Feld, das während das Gerät im Betrieb ist, erzeugt wird. Das Feld kann unter bestimmten Umständen aktive oder passive medizinische Implantate beeinträchtigen. Um die Gefahr von ernsthaften oder tödlichen Verletzungen zu verringern, empfehlen wir Personen mit medizinischen Implantaten ihren Arzt und den Hersteller des medizinischen Implantats zu konsultieren, bevor das Gerät bedient wird.

Vorbereitung

▲ WARNUNG! Verletzungsgefahr durch ungewollt anlaufendes Gerät. Setzen Sie den Akku erst dann in das Gerät ein, wenn das Gerät vollständig für den Einsatz vorbereitet ist.

Wandhalterung

Mit der Schlüssellochbohrung (16) an der Unterseite des Gerätes können Sie den Motorteil an der Wand aufhängen.

Notwendige Werkzeuge und Hilfsmittel

- Schraube (Schraubenkopf: Ø 8-10 mm)
- entsprechender Schraubendreher
- ggf. Dübel

Wandhalterung befestigen

⚠ WARNUNG! Personenschäden oder Sachschäden beim Bohren. **Verwenden Sie geeignete Suchgeräte, um verborgene Versorgungsleitungen aufzuspüren, oder ziehen Sie die örtliche Versorgungsgesellschaft hinzu.** Kontakt mit Elektroleitungen kann zu Feuer und elektrischem Schlag führen. Beschädigung einer Gasleitung kann zur Explosion führen. Eindringen in eine Wasserleitung verursacht Sachbeschädigung.

- Bringen Sie eine Schraube mit Hilfe von Dübeln an der Wunschposition einer Wand an.
- Lassen Sie den Schraubenkopf mit ca. 10 mm Abstand zur Wand hervorstehen.
- Stellen Sie sicher, dass die Aufhängevorrichtung für das Gewicht des Geräts ausgelegt ist.
- (Abb. C) Sie können das Gerät mit der Schlüssellochbohrung (16) an die Schraube ansetzen und das Gerät auf Anschlag nach unten ziehen.

Bedienteile

Lernen Sie vor dem ersten Betrieb des Geräts die Bedienteile kennen.

- **Ein-/Ausschalter (6)**
 - Einschalten: Zusammen mit dem Sicherheitsschalter (4) drücken und halten.
 - Ausschalten: Ein- und Ausschalter (6) oder Sicherheitsschalter (4) loslassen.

- **Sicherheitsschalter (4)**

Gewährleistet den zweihändigen Betrieb.

Ladezustand des Akkus prüfen

LEDs	Bedeutung
rot, orange, grün	Akku geladen
rot, orange	Akku teilweise geladen
rot	Akku muss geladen werden

1. Drücken Sie die Taste (12) neben der Ladezustandsanzeige (11) am Akku (9).
Die LEDs der Ladezustandsanzeige zeigen den Ladezustand des Akkus.
2. Laden Sie den Akku (9) auf, wenn nur noch die rote LED der Ladezustandsanzeige (11) leuchtet.

Akku aufladen

Siehe auch Betriebsanleitung des Ladegeräts.

Hinweise

- Lassen Sie einen erwärmten Akku vor dem Laden abkühlen.
- Setzen Sie den Akku nicht über längere Zeit starker Sonneneinstrahlung aus und legen Sie ihn nicht auf Heizkörpern ab (max. 50 °C).

Akku aufladen

1. Nehmen Sie den Akku (9) aus dem Gerät.
2. Schieben Sie den Akku (9) in den Ladeschacht des Akku-Ladegeräts (13).
3. Schließen Sie das Akku-Ladegerät (13) an eine Steckdose an.
4. Nach erfolgtem Ladevorgang trennen Sie das Akku-Ladegerät (13) vom Netz.
5. Ziehen Sie den Akku (9) aus dem Akku-Ladegerät (13).

Kontroll-LEDs auf dem Ladegerät (13)

grün	rot	Bedeutung
leuchtet	–	<ul style="list-style-type: none"> • Akku ist vollständig aufgeladen • bereit (kein Akku eingelegt)
–	leuchtet	Akku wird aufgeladen
–	blinkt	Akku ist überhitzt
blinkt	blinkt	Akku ist defekt

Betrieb

Arbeiten mit dem Gerät

▲ WARNUNG! Verletzungsgefahr! Beachten Sie die nachfolgenden Hinweise.

- **HINWEIS!** Schäden am Sicherheitsmesserbalken (2). Achten Sie beim Schneiden darauf, keine Gegenstände, wie z. B. Drahtzäune oder Pflanzenstützen, zu berühren.
- Tragen Sie beim Betrieb des Geräts immer festes Schuhwerk, lange Hosen, Gehörschutz, Arbeitshandschuhe und eine Schutzbrille.
- Das Gerät ist ausschließlich für Arbeiten vorgesehen, bei denen Sie auf dem Boden stehen und nicht auf einer Leiter oder sonstiger instabiler Standfläche.
- Sollte ein Schalter beschädigt sein, darf mit dem Gerät nicht mehr gearbeitet werden.
- Schalten Sie bei Blockierung des Sicherheitsmesserbalkens (2) durch feste Gegenstände das Gerät sofort aus und nehmen Sie die Akkus heraus. Entfernen Sie erst dann den Gegenstand.
- Vermeiden Sie die Überbeanspruchung des Gerätes während der Arbeit.

Schnitttechniken

- Schneiden Sie dicke Äste zuvor mit einer Astschere heraus.
- Der doppelseitige Sicherheitsmesserbalken (2) ermöglicht den Schnitt in beiden Richtungen oder durch Pendelbewegungen von einer Seite zur anderen.
- Bewegen Sie beim senkrechten Schnitt die Heckenschere gleichmäßig vorwärts oder bogenförmig auf und ab.
- Bewegen Sie beim waagrechten Schnitt die Heckenschere sichelförmig zum Rand der Hecke, damit abgeschnittene Zweige zu Boden fallen.
- Um lange, gerade Linien zu erhalten, empfiehlt es sich Schnüre zu spannen.

Schnitthecken schneiden (Abb. B)

Es empfiehlt sich, Hecken in trapezförmiger Form zu schneiden, um ein Verkahlen der unteren Äste zu verhindern. Dies entspricht dem natürlichen Pflanzenwachstum und lässt Hecken optimal gedeihen. Beim Schnitt werden nur die neuen Jahrestriebe reduziert, so bildet sich eine dichte Verzweigung und ein guter Sichtschutz aus.

1. Schneiden Sie zuerst die Seiten einer Hecke. Bewegen Sie dazu die Heckenschere mit der Wachstumsrichtung von unten nach oben. Wenn Sie von oben nach unten schneiden, bewegen sich dünnere Äste nach außen, wodurch dünne Stellen oder Löcher entstehen können.
2. Schneiden Sie dann die Oberkante je nach Geschmack gerade, dachförmig oder rund.
3. Trimmen Sie schon junge Pflanzen auf die gewünschte Form hin. Der Haupttrieb sollte unbeschädigt bleiben, bis die Hecke die geplante Höhe erreicht hat. Alle anderen Triebe werden auf die Hälfte gekappt.

Frei wachsende Hecken schneiden

Frei wachsende Hecken bekommen zwar keinen Formschnitt, müssen aber regelmäßig geschnitten werden, damit die Hecke nicht zu hoch wird.

Vor dem Betrieb

Führen Sie folgende Schritte vor jedem Betrieb durch. Dadurch ist eine lange und zuverlässige Nutzung gewährleistet.

- Durchsuchen Sie die Hecken und Büsche nach fremden Objekten, z. B. Drahtzäune und verborgene Leitungen.
- Kontrollieren Sie das Gerät vor jedem Gebrauch auf offensichtliche Mängel wie lose, abgenutzte oder beschädigte Teile. Prüfen Sie den festen Sitz der Schrauben im Sicherheitsmesserbalken (2).
- Schneiden Sie nicht mit einem stumpfen oder abgenutzten Sicherheitsmesserbalken (2), da Sie ansonsten Motor und Getriebe Ihres Gerätes überlasten.
- Überprüfen Sie die Abdeckungen und Schutzeinrichtungen auf Beschädigungen und korrekten Sitz.
 - Anschlagsschutz (1)
 - Handschutz (3)

Ersatzteile und Zubehör, S. 22

Akku einsetzen und entnehmen

▲ WARNUNG! Verletzungsgefahr durch ungewollt anlaufendes Gerät. Setzen Sie den Akku erst dann in das Gerät ein, wenn das Gerät vollständig für den Einsatz vorbereitet ist.

HINWEIS! Beschädigungsgefahr! Falscher Akku kann Gerät und Akku beschädigen.

Akku einsetzen

1. Schieben Sie den Akku (9) entlang der Führungsschiene in den Akku-Halter (8).

Der Akku verriegelt hörbar.

Akku entnehmen

1. Drücken und halten Sie die Akku-Entriegelung (10) am Akku (9).
2. Ziehen Sie den Akku aus dem Akku-Halter (8).

Ein- und Ausschalten

Hinweise

- Das Gerät kann nur mit eingesetztem Akku betrieben werden.
- Entfernen Sie den Schutzköchler (14) vom Sicherheitsmesserbalken (2) bevor Sie das Gerät einschalten. Drücken Sie den Schutzköchler an den mit →PRESS← gekennzeichneten Stellen.
- Der Ein-/Ausschalter (6) und der Sicherheitsschalter (4) dürfen nicht arretiert werden. Sie müssen nach Loslassen des Schalters den Motor ausschalten.

Einschalten

▲ VORSICHT! Personenschäden oder Geräteschäden! Achten Sie auf einen sicheren Stand und halten Sie das Gerät mit beiden Händen und mit Abstand vom eigenen Körper gut fest.

1. Entfernen Sie den Schutzköchler (14).
2. Vergewissern Sie sich, dass der Akku (9) eingesetzt ist.
3. Halten Sie das Gerät immer mit beiden Händen: Eine Hand am Handgriff (7) und die andere Hand am Frontgriff (5).
4. Drücken Sie den Sicherheitsschalter (4) am Frontgriff (5).
5. **HINWEIS!** Achten Sie vor dem Einschalten darauf, dass das Gerät keine Gegenstände berührt. Halten Sie den Sicherheitsschalter (4) am Frontgriff (5) gedrückt und drücken gleichzeitig den Ein-/Ausschalter (6) am Handgriff (7).

Das Gerät läuft mit höchster Geschwindigkeit.

Ausschalten

1. Lassen Sie einen der beiden Schalter los.
2. Warten Sie, bis das Elektrowerkzeug zum Stillstand gekommen ist, bevor Sie es ablegen.
3. Entnehmen Sie den Akku (9) aus dem Gerät, wenn Sie das Gerät unbeaufsichtigt lassen oder mit der Arbeit fertig sind.

Transport

Hinweise

- Schalten Sie das Gerät aus und entfernen Sie den Akku (9). Vergewissern Sie sich, dass alle sich bewegenden Teile zum vollständigen Stillstand gekommen sind.
- Transportieren Sie die Heckenschere stets mit Schutzköchler (14).
- Tragen Sie das Gerät immer am Handgriff (7).

Reinigung, Wartung und Lagerung

▲ WARNUNG! Verletzungsgefahr durch ungewollt anlaufendes Gerät. Schützen Sie sich bei Wartungs- und Reinigungsarbeiten. Schalten Sie das Gerät aus und entfernen Sie den Akku (9).

Lassen Sie Instandsetzungsarbeiten und Wartungsarbeiten, die nicht in dieser Anleitung beschrieben sind, von unserem Service-Center durchführen. Verwenden Sie nur Original-Ersatzteile.

Reinigung

▲ WARNUNG! Elektrischer Schlag! Spritzen Sie das Gerät niemals mit Wasser ab.

HINWEIS! Beschädigungsgefahr. Chemische Substanzen können die Kunststofftei-

le des Gerätes angreifen. Verwenden Sie keine Reinigungs- bzw. Lösungsmittel.

- Halten Sie Lüftungsschlitze, Motorgehäuse und Griffe des Gerätes sauber. Verwenden Sie dazu ein feuchtes Tuch oder eine Bürste.

Sicherheitsmesserbalken reinigen und pflegen

Notwendige Werkzeuge und Hilfsmittel

- Lappen
- Pflegeöl-Spray

Pflege nach jeder Benutzung

- Entfernen Sie festsitzenden Grünschnitt.
- Reinigen Sie den Sicherheitsmesserbalken (2) mit einem öligen Lappen.
- Pflegen Sie den Sicherheitsmesserbalken (2) mit einem Pflegeöl-Spray.

Wartung

- Kontrollieren Sie das Gerät vor jedem Gebrauch auf offensichtliche Mängel wie lose, abgenutzte oder beschädigte Teile. Prüfen Sie den festen Sitz der Schrauben im Sicherheitsmesserbalken (2).
- Überprüfen Sie Abdeckungen und Schutzeinrichtungen (1/3) auf Beschädigungen und korrekten Sitz. Tauschen Sie diese gegebenenfalls aus oder lassen Sie sie vom Service-Center reparieren.
- Leichte Scharten an den Schneidzähnen können Sie selbst glätten. Ziehen Sie dazu die Schneiden mit einem Ölstein ab. Nur scharfe Schneidzähne bringen eine gute Schnittleistung.
- Stumpfe, verbogene oder beschädigte Sicherheitsmesserbalken müssen ausgewechselt werden.

Lassen Sie Arbeiten, die nicht in dieser Anleitung beschrieben sind, von unserem Ser-

vice-Center durchführen. Verwenden Sie nur Originalteile.

Instandhaltung

Notwendige Werkzeuge und Hilfsmittel

- Handschutz (3, *Ersatzteile und Zubehör*, S. 22)
- Kreuzschlitz-Schraubendreher (nicht mitgeliefert)

Handschutz wechseln (Abb. D)

1. Lösen Sie die zwei Schrauben (17) am Handschutz (3) mit einem Schraubendreher.
2. Wechseln Sie den beschädigten Handschutz (3).
3. Befestigen Sie den neuen Handschutz (3) mit den zwei Schrauben (17).

Lagerung

Lagern Sie das Gerät und Zubehör stets:

- sauber
- trocken
- staubgeschützt
- mit Schutzköder (14) über dem Sicherheitsmesserbalken (2)

• außerhalb der Reichweite von Kindern
Die Lagertemperatur für den Akku und das Gerät beträgt zwischen 0 °C und 45 °C. Vermeiden Sie während der Lagerung extreme Kälte oder Hitze, damit der Akku nicht an Leistung verliert.

Nehmen Sie den Akku vor einer längeren Lagerung (z. B. Überwinterung) aus dem Gerät (separate Bedienungsanleitung für Akku und Ladegerät beachten).

Fehlersuche

Die folgende Tabelle hilft Ihnen kleine Störungen zu beseitigen:

Problem	Mögliche Ursache	Fehlerbehebung
Gerät startet nicht	Akku (9) nicht eingesetzt	<i>Akku einsetzen</i> , S. 16
	Akku (9) entladen	Akku laden (siehe separate Bedienungsanleitung für Akku und Ladegerät)
	Sicherheitsschalter (4) oder Ein-/Ausschalter (6) defekt.	Wenden Sie sich an das Service-Center.
	Motor defekt	
Gerät arbeitet mit Unterbrechungen	Interner Wackelkontakt	Wenden Sie sich an das Service-Center.
	Sicherheitsschalter (4) oder Ein-/Ausschalter (6) defekt.	
Sicherheitsmesserbalken (2) wird heiß.	Sicherheitsmesserbalken (2) stumpf	Sicherheitsmesserbalken schleifen oder austauschen lassen (Service-Center).
	Sicherheitsmesserbalken (2) hat Scharten.	
	Zu viel Reibung wegen fehlender Schmierung	Sicherheitsmesserbalken (2) ölen.

Problem	Mögliche Ursache	Fehlerbehebung
Schlechtes Schneidergebnis	Zu viel Reibung wegen fehlender Schmierung	Sicherheitsmesserbalken (2) ölen.
	Sicherheitsmesserbalken (2) stumpf	Sicherheitsmesserbalken schleifen oder austauschen lassen (Service-Center).
	Sicherheitsmesserbalken verschmutzt	Sicherheitsmesserbalken reinigen
	Schlechte Schneidtechnik	Siehe <i>Schnitttechniken</i> , S. 15

Entsorgung/ Umweltschutz

Nehmen Sie den Akku aus dem Gerät und führen Sie Gerät, Akku, Zubehör und Verpackung einer umweltgerechten Wiederverwertung zu.



Elektrogeräte gehören nicht in den Hausmüll.

Das Symbol der durchgestrichenen Mülltonne bedeutet, dass dieses Elektro- bzw. Elektronikgerät am Ende seiner Lebensdauer nicht im Hausmüll entsorgt werden darf, sondern vom Endnutzer einer getrennten Sammlung zugeführt werden muss.

Richtlinie 2012/19/EU über Elektro- und Elektronik-Altgeräte:

Verbraucher sind gesetzlich dazu verpflichtet, Elektro- und Elektronikgeräte am Ende ihrer Lebensdauer einer umweltgerechten Wiederverwertung zuzuführen. Auf diese Weise wird eine umwelt- und ressourcenschonende Verwertung sichergestellt.

Je nach Umsetzung in nationales Recht können Sie folgende Möglichkeiten haben:

- an einer Verkaufsstelle zurückgeben,

- an einer offiziellen Sammelstelle abgeben,
- an den Hersteller/Inverkehrbringer zurücksenden.

Nicht betroffen sind den Altgeräten beigefügte Zubehörteile und Hilfsmittel ohne Elektrobestandteile.

Zusätzliche Entsorgungshinweise für Deutschland

Das Gerät ist bei eingerichteten Sammelstellen, Wertstoffhöfen oder Entsorgungsbetrieben abzugeben. Zudem sind Vertrieber von Elektro- und Elektronikgeräten sowie Vertrieber von Lebensmitteln zur Rücknahme verpflichtet. LIDL bietet Ihnen Rückgabemöglichkeiten direkt in den Filialen und Märkten an. Rückgabe und Entsorgung sind für Sie kostenfrei.

Beim Kauf eines Neugerätes haben Sie das Recht, ein entsprechendes Altgerät unentgeltlich zurückzugeben.

Zusätzlich haben Sie die Möglichkeit, unabhängig vom Kauf eines Neugerätes, unentgeltlich (bis zu drei) Altgeräte abzugeben, die in keiner Abmessung größer als 25 cm sind.

Bitte entnehmen Sie vor der Rückgabe Batterien oder Akkumulatoren, die nicht vom Altgerät umschlossen sind, sowie Lampen, die zerstörungsfrei entnommen werden

können und führen diese einer separaten Sammlung zu.

Entsorgungshinweise für Akkus



Der Akku darf am Ende der Nutzungszeit nicht über den Hausmüll entsorgt werden. Werfen Sie den Akku nicht ins Feuer (Explosionsgefahr) oder ins Wasser. Beschädigte Akkus können der Umwelt und ihrer Gesundheit schaden, wenn giftige Dämpfe oder Flüssigkeiten austreten.

Entsorgen Sie Akkus nach den lokalen Vorschriften. Defekte oder verbrauchte Akkus müssen gemäß Richtlinie 2006/66/EG recycelt werden. Geben Sie Akkus an einer Altbatteriesammelstelle ab, wo sie einer umweltgerechten Wiederverwertung zugeführt werden. Fragen Sie hierzu Ihren lokalen Müllentsorger oder unser Service-Center. Entsorgen Sie Akkus im entladenen Zustand. Wir empfehlen die Pole mit einem Klebestreifen zum Schutz vor einem Kurzschluss abzudecken. Öffnen Sie den Akku nicht.

Service

Garantie

Sehr geehrte Kundin, sehr geehrter Kunde, Sie erhalten auf dieses Produkt 3 Jahre Garantie ab Kaufdatum.

Im Falle von Mängeln dieses Produkts stehen Ihnen gegen den Verkäufer des Produkts gesetzliche Rechte zu. Diese gesetzlichen Rechte werden durch unsere im Folgenden dargestellte Garantie nicht eingeschränkt.

Garantiebedingungen

Die Garantiefrist beginnt mit dem Kaufdatum. Bitte bewahren Sie den Original-Kassenbon gut auf. Diese Unterlage wird als Nachweis für den Kauf benötigt.

Tritt innerhalb von drei Jahren ab dem Kaufdatum dieses Produkts ein Material- oder Fabrikationsfehler auf, wird das Produkt von uns – nach unserer Wahl – für Sie kostenlos repariert oder ersetzt. Diese Garantieleistung setzt voraus, dass innerhalb der Drei-Jahres-Frist das defekte Produkt und der Kaufbeleg (Kassenbon) vorgelegt und schriftlich kurz beschrieben wird, worin der Mangel besteht und wann er aufgetreten ist.

Wenn der Defekt von unserer Garantie gedeckt ist, erhalten Sie das reparierte oder ein neues Produkt zurück. Mit Reparatur oder Austausch des Produkts beginnt kein neuer Garantiezeitraum.

Garantiezeit und gesetzliche Mängelansprüche

Die Garantiezeit wird durch die Gewährleistung nicht verlängert. Dies gilt auch für ersetzte und reparierte Teile. Eventuell schon beim Kauf vorhandene Schäden und Mängel müssen sofort nach dem Auspacken gemeldet werden. Nach Ablauf der Garantiezeit anfallende Reparaturen sind kostenpflichtig.

Garantieumfang

Das Produkt wurde nach strengen Qualitätsrichtlinien sorgfältig produziert und vor Anlieferung gewissenhaft geprüft.

Die Garantieleistung gilt für Material- oder Fabrikationsfehler. Diese Garantie erstreckt sich nicht auf Produktteile, die normaler Abnutzung ausgesetzt sind und daher als Verschleißteile angesehen werden können (z. B. Sicherheitsmesserbalken) oder für Beschädigungen an zerbrechlichen Teilen.

Diese Garantie verfällt, wenn das Produkt beschädigt, nicht sachgemäß benutzt oder nicht gewartet wurde. Für eine sachgemäße Benutzung des Produkts sind alle in der Betriebsanleitung aufgeführten Anweisungen genau einzuhalten. Verwendungszwe-

cke und Handlungen, von denen in der Betriebsanleitung abgeraten oder vor denen gewarnt wird, sind unbedingt zu vermeiden.

Das Produkt ist lediglich für den privaten und nicht für den gewerblichen Gebrauch bestimmt. Bei missbräuchlicher und unsachgemäßer Behandlung, Gewaltanwendung und bei Eingriffen, die nicht von unserer autorisierten Service-Niederlassung vorgenommen wurden, erlischt die Garantie.

Abwicklung im Garantiefall

Um eine schnelle Bearbeitung Ihres Anliegen zu gewährleisten, folgen Sie bitte den folgenden Hinweisen:

- Bitte halten Sie für alle Anfragen den Kassenbon und die Artikelnummer (IAN 446014_2307) als Nachweis für den Kauf bereit.
- Die Artikelnummer entnehmen Sie bitte dem Typenschild.
- Sollten Funktionsfehler oder sonstige Mängel auftreten, kontaktieren Sie zunächst das nachfolgend benannte Service-Center **telefonisch** oder per **E-Mail**. Sie erhalten dann weitere Informationen über die Abwicklung Ihrer Reklamation.
- Ein als defekt erfasstes Produkt können Sie, nach Rücksprache mit unserem Service-Center unter Beifügung des Kaufbelegs (Kassenbons) und der Angabe, worin der Mangel besteht und wann er aufgetreten ist, für Sie portofrei an die Ihnen mitgeteilte Service-Anschrift übersenden. Um Annahmeprobleme und Zusatzkosten zu vermeiden, benutzen Sie unbedingt nur die Adresse, die Ihnen mitgeteilt wird. Stellen Sie sicher, dass der Versand nicht unfrei, per Sperrgut, Express oder sonstiger Sonderfracht erfolgt. Senden Sie das Produkt bitte inkl. aller beim Kauf mitgelie-

ferten Zubehörteile ein und sorgen Sie für eine ausreichend sichere Transportverpackung.

Reparatur-Service

Für Reparaturen, **die nicht der Garantie unterliegen**, wenden Sie sich an das Service-Center. Dort erhalten Sie gerne einen Kostenvoranschlag.

- Wir können nur Geräte bearbeiten, die ausreichend verpackt und frankiert eingeschickt wurden.
- **Hinweis:** Bitte senden Sie Ihr Gerät gereinigt und mit Hinweis auf den Defekt an die vom Service-Center genannte Adresse.
- Nicht angenommen werden unfrei eingeschickte Geräte sowie Geräte, die per Sperrgut, Express oder mit sonstiger Sonderfracht versendet wurden.
- Wir entsorgen Ihre eingesendeten, defekten Geräte kostenlos.

Service-Center

DE Service Deutschland
 Tel.: 0800 54 35 111
 E-Mail: grizzly@lidl.de
IAN 446014_2307

AT Service Österreich
 Tel.: 0800 447744
 E-Mail: grizzly@lidl.at
IAN 446014_2307

CH Service Schweiz
 Tel.: 0800 56 44 33
 E-Mail: grizzly@lidl.ch
IAN 446014_2307

Importeur

Bitte beachten Sie, dass die folgende Anschrift keine Serviceanschrift ist. Kontaktieren Sie zunächst das oben genannte Service-Center.

Grizzly Tools GmbH & Co. KG
Stockstädter Str. 20
63762 Großostheim
DEUTSCHLAND
www.grizzlytools.de

Ersatzteile und Zubehör

Ersatzteile und Zubehör erhalten Sie unter www.grizzlytools.shop.

Sollten bei Ihrem Bestellvorgang Probleme auftreten, kontaktieren Sie uns über unseren Online-Shop. Bei weiteren Fragen wenden Sie sich an das Service-Center, S. 21.

Pos.-Nr.	Bezeichnung	Best.-Nr.
3	Handschutz	91120035
14	Schutzköcher	91120037

Original-EG-Konformitätserklärung

Produkt: **Akku-Heckenschere**

Modell: **PHSA 20-Li C3**

Seriennummer: 000001-097000

Der oben beschriebene Gegenstand der Erklärung erfüllt die einschlägigen Harmonisierungsrechtsvorschriften der Union:

2006/42/EG • 2014/30/EU • 2000/14/EG & 2005/88/EG • 2011/65/EU & (EU) 2015/863

Produkt mit Akku Smart PAPS 204 A1/Smart PAPS 208 A1: 2014/53/EU

Der oben beschriebene Gegenstand der Erklärung erfüllt die Vorschriften der Richtlinie 2011/65/EU des Europäischen Parlaments und des Rates vom 8. Juni 2011 zur Beschränkung der Verwendung bestimmter gefährlicher Stoffe in Elektro- und Elektronikgeräten.

Um die Konformität zu gewährleisten, wurden folgende harmonisierte Normen sowie nationale Normen und Bestimmungen angewendet:

EN 62841-1:2015/A11:2022
EN 62841-4-2:2019/A11:2022 • EN IEC 63000:2018
EN IEC 55014-1:2021 • EN IEC 55014-2:2021
Produkt mit Akku Smart PAPS 204 A1/Smart PAPS 208 A1:
EN 301 489-1 V2.2.3:2019 • Draft EN 301 489-17 V3.2.6:2023
EN 300 328 V2.2.2:2019 • EN 50663:2017

In Übereinstimmung mit der Richtlinie 2000/14/EG über Geräuschemissionen wird Folgendes bestätigt:

Schalleistungspegel L_{WA}

- gemessen: 87,4 dB

- garantiert: 90 dB

Angewandtes Konformitätsbewertungsverfahren nach 2000/14/EG, Anhang V.

Die alleinige Verantwortung für die Ausstellung dieser Konformitätserklärung trägt der Hersteller:

CE Grizzly Tools GmbH & Co. KG
 Stockstädter Str. 20
 63762 Großostheim
 DEUTSCHLAND
 04.03.2024



Christian Frank
 Dokumentationsbevollmächtigter

Table of Contents

Introduction..... 24
 Proper use..... 24
 Scope of delivery/accessories..... 25
 Overview..... 25
 Description of functions..... 25
 Technical data..... 25

Safety information..... 27
 Meaning of the safety information..... 27
 Pictograms and symbols..... 27
 General Power Tool Safety Warnings..... 28
 Hedge trimmer safety warnings..... 31
 Residual risks..... 32

Preparation..... 32
 Wall bracket..... 32
 Control elements..... 33
 Checking the battery charge level..... 33
 Charging the battery..... 33

Operation..... 34
 Working with the device..... 34
 Cutting techniques..... 34
 Before operation..... 34
 Inserting and removing the battery..... 35
 Switching on and off..... 35

Transport..... 35

Cleaning, maintenance and storage..... 35
 Cleaning..... 36
 Maintenance..... 36
 Storage..... 36

Troubleshooting..... 37

Disposal/environmental protection..... 37
 Disposal instructions for rechargeable batteries..... 38

Service..... 38

Guarantee..... 38
 Repair service..... 39
 Service Centre..... 39
 Importer..... 40

Spare parts and accessories..... 40

Translation of the original EC declaration of conformity..... 41

Exploded view..... 221

Introduction

Congratulations on purchasing your new cordless hedge trimmer (hereafter referred to as device or power tool).

You have chosen a high-quality device. This device was quality-tested and subjected to a final inspection during production, therefore ensuring proper functioning of your device.

In some cases, residual amounts of lubricants may be present on or in the device. This is not a flaw or a defect and is no cause for concern.



The instruction manual forms part of this device. It contains important information on safety, use and disposal. Read the instruction manual carefully. Familiarise yourself with the controls and how to use the device correctly. Use the device only as described and for the stated fields of application. Store the instruction manual carefully and ensure that all documents are handed over in the event that the device is passed on to another user.

Proper use

This device is only intended for the following use:

- Cutting and trimming hedges, bushes and ornamental shrubs.

The device is intended for use by adults. Children under the age of 16 may not use the device, except under supervision.

Use of the device in the rain or a damp environment is prohibited.

Any other use that is not expressly permitted in this instruction manual may pose a serious hazard to the user and result in damage to the device. The operator or user of the machine is responsible for any accidents or personal injury and/or material damage to third parties or their property. The machine is intended to be used by do-it-yourselfers. It was not designed for heavy commercial use. The warranty is void in the case of commercial use. The manufacturer is not liable for damage caused by improper use or incorrect operation.

The device is part of the **X 20 V TEAM** series and can be operated with batteries of the **X 20 V TEAM** series. Batteries of the **X 20 V TEAM** series may only be charged using chargers of the **X 20 V TEAM** series.

Scope of delivery/ accessories

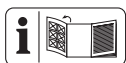
Unpack the device and check that everything is present.

Dispose of the packaging material properly.

- Cordless Hedge Trimmer
- Encasing (14)
- Translation of the original instructions

The rechargeable battery and charger are not included in delivery.

Overview



The illustrations for the device can be found on the front fold-out page.

- 1 Stop protection
 - 2 Safety cutter bar
 - 3 Hand protection
 - 4 Safety switch
 - 5 Front handle
 - 6 On/Off switch
 - 7 Handle
 - 8 Battery holder
 - 9 Battery
 - 10 Battery release
 - 11 Charge level indicator
 - 12 Button (Charge level indicator)
 - 13 Charger
 - 14 Encasing
 - 15 Suspension system (Encasing)
- Fig. C**
- 16 Keyhole
- Fig. D**
- 17 Screw

Description of functions

The device is powered by an electric motor. The cutting unit of the device is a double-sided safety cutter bar. During the cutting process, the cutting teeth move back and forth linearly. The stop guard at the tip of the safety cutter bar prevents unpleasant kickbacks when hitting walls, fences, etc. To protect the user, the device can only be operated with the safety switch pressed. The hand guard also protects against branches and twigs. Please refer to the descriptions below for information on how the operating elements work.

Technical data

Cordless Hedge Trimmer

..... PHS A 20-Li C3

Rated voltage U 20 V ==

Weight with battery (20 V, 2 Ah) ≈ 3.1 kg

No-load rotation speed n_0	1300 min ⁻¹
Stroke rate n_{max}	2600 min ⁻¹
Cutting length	≈505 mm
Blade length (including stop protection)	≈585 mm
Blade tooth spacing	≈20 mm
Branch diameter	≤15 mm
Sound pressure level (L_{pA})	79.4 dB; K_{pA} =3 dB
Sound power level (L_{WA})	
- Guaranteed	90 dB
- Measured	87.4 dB; K_{WA} =2.17 dB
Vibration (a_h)	
- Handle	3.507 m/s ² ; K =1.5 m/s ²
- Front handle ...	2.819 m/s ² ; K =1.5 m/s ²
Battery	Li-Ion
Temperature	≤50 °C
- Charging	4-40 °C
- Operation	-20-50 °C
- Storage	0-45 °C
PARKSIDE Performance Smart battery Smart PAPS 204 A1/Smart PAPS 208 A1	
- frequency band	2400-2483.5 MHz
- transmitted power	≤20 dBm

Levels of noise and vibration were determined according to the standards and regulations in the declaration of conformity. The specified total vibration value and the stated noise emission value have been measured according to a standardised test method and can be used to compare one power tool with another. The specified total vibration value and the stated specified noise emission value can also be used for a provisional assessment of the load.

⚠ WARNING! The vibration and noise emissions may deviate from the specified values during actual use of the power tool, depending on how the power tool is being used. Try to keep the exposure to vibrations as low as possible. An example of a measure to reduce vibration exposure is limiting the working hours. All parts of the operating cycle have to be considered while doing so (for example, times when the power tool is switched off and times when it is switched on but running without any load).

Charging time

The device is part of the **X 20 V TEAM** series and can be operated with batteries of the **X 20 V TEAM** series. Batteries of the **X 20 V TEAM** series may only be charged using chargers of the **X 20 V TEAM** series.

We recommend that you operate this appliance with the following batteries only: PAP 20 B1, PAP 20 B3, Smart PAPS 204 A1, Smart PAPS 208 A1. We recommend charging these batteries with the following chargers: PLG 20 A3, PLG 20 A4, PLG 20 C1, PLG 20 C2, PLG 20 C3, PLG 201 A1, PDSLГ 20 A1, PDSLГ 20 B1, Smart PLGS 2012 A1.

Rechargeable battery and charger technical data: See separate manual.

The charging time is influenced by factors such as the temperature of the environment and the battery, as well as the mains voltage applied, and may therefore deviate from the specified values.

Charging time (min.)	PAP 20 A1 PAP 20 A2 PAP 20 B1	PAP 20 A3 PAP 20 B3 Smart PAPS 204 A1	Smart PAPS 208 A1
PLG 20 A1 PLG 20 A4 PLG 20 C1	60	120	240
PLG 20 C2	45	80	165
PLG 20 A2 PLG 20 A3 PLG 20 C3 PDSLГ 20 A1 PDSLГ 20 B1	35	60	120
PLG 201 A1	135	250	500
Smart PLGS 2012 A1	35	45	50

Safety information

This section deals with the basic safety instructions for using the device.

▲ WARNING! Injury and property damage due to improper handling of battery. Observe the safety information and notes on charging and proper use as shown in the instruction manual for your battery and charger from the series **X 20 V TEAM**. A detailed description of the charging process and further information can be found in these separate operating instructions.

Meaning of the safety information

▲ DANGER! If you do not observe this safety instruction, an accident will occur. The result of which is severe bodily injury or death.

▲ WARNING! If you do not observe this safety instruction, an accident may occur. The result of which is likely severe bodily injury or death.

▲ CAUTION! If you do not observe this safety instruction, an accident will occur. The result of which is likely minor or moderate bodily injury.

NOTICE! If you do not observe this safety instruction, an accident will occur. The result of which is possible damage to property.

Pictograms and symbols

Symbols on the device



The device is part of the **X 20 V TEAM** series and can be operated with batteries of the **X 20 V TEAM** series. Batteries of the **X 20 V TEAM** series may only be charged using chargers of the **X 20 V TEAM** series.



Attention!



Read the instruction manual



Waste electrical and electronic equipment (WEEE) must not be disposed of with domestic waste.



Use eye protection



Use hearing protection



Use protective gloves



Cutting hazard! Keep hands away.



Use of the device in the rain or a damp environment is prohibited.



Remove the battery before maintenance work.



Guaranteed sound power level L_{WA} in dB.

Symbols on the encasing



Press the encasing together to remove it.

General Power Tool Safety Warnings

▲ WARNING! Read all safety warnings, instructions, illustrations and specifications provided with this power tool. Failure to follow all instructions listed below may result in electric shock, fire and/or serious injury. **Save all warnings and instructions for future reference.**

The term “power tool” in the warnings refers to your mains-operated (corded) power tool or battery-operated (cordless) power tool.

1. WORK AREA SAFETY

- a) **Keep work area clean and well lit.** Cluttered or dark areas invite accidents.
- b) **Do not operate power tools in explosive atmospheres, such as in the presence of flammable liquids, gases or dust.**

Power tools create sparks which may ignite the dust or fumes.

- c) **Keep children and bystanders away while operating a power tool.** Distractions can cause you to lose control.

2. ELECTRICAL SAFETY

- a) **Power tool plugs must match the outlet. Never modify the plug in any way. Do not use any adapter plugs with earthed (grounded) power tools.** Unmodified plugs and matching outlets will reduce risk of electric shock.
- b) **Avoid body contact with earthed or grounded surfaces, such as pipes, radiators, ranges and refrigerators.** There is an increased risk of electric shock if your body is earthed or grounded.
- c) **Do not expose power tools to rain or wet conditions.** Water entering a power tool will increase the risk of electric shock.
- d) **Do not abuse the cord. Never use the cord for carrying, pulling or unplugging the power tool. Keep cord away from heat, oil, sharp edges or moving parts.** Damaged or entangled cords increase the risk of electric shock.
- e) **When operating a power tool outdoors, use an extension cord suitable for outdoor use.** Use of a cord suitable for outdoor use reduces the risk of electric shock.
- f) **If operating a power tool in a damp location is unavoidable, use a residual current device (RCD) protected supply.** Use of an RCD reduces the risk of electric shock.

3. PERSONAL SAFETY

- a) **Stay alert, watch what you are doing and use common sense when operating a power tool. Do not use a power tool while you are tired or under the influence of drugs, alcohol or medication.** A moment of inattention while operating power tools may result in serious personal injury.
- b) **Use personal protective equipment. Always wear eye protection.** Protective equipment such as a dust mask, non-skid safety shoes, hard hat or hearing protection used for appropriate conditions will reduce personal injuries.
- c) **Prevent unintentional starting. Ensure the switch is in the off-position before connecting to power source and/or battery pack, picking up or carrying the tool.** Carrying power tools with your finger on the switch or energising power tools that have the switch on invites accidents.
- d) **Remove any adjusting key or wrench before turning the power tool on.** A wrench or a key left attached to a rotating part of the power tool may result in personal injury.
- e) **Do not overreach. Keep proper footing and balance at all times.** This enables better control of the power tool in unexpected situations.
- f) **Dress properly. Do not wear loose clothing or jewellery. Keep your hair and clothing away from moving parts.** Loose clothes, jewellery or long hair can be caught in moving parts.

- g) **If devices are provided for the connection of dust extraction and collection facilities, ensure these are connected and properly used.** Use of dust collection can reduce dust-related hazards.
 - h) **Do not let familiarity gained from frequent use of tools allow you to become complacent and ignore tool safety principles.** A careless action can cause severe injury within a fraction of a second.
- ### 4. POWER TOOL USE AND CARE
- a) **Do not force the power tool. Use the correct power tool for your application.** The correct power tool will do the job better and safer at the rate for which it was designed.
 - b) **Do not use the power tool if the switch does not turn it on and off.** Any power tool that cannot be controlled with the switch is dangerous and must be repaired.
 - c) **Disconnect the plug from the power source and/or remove the battery pack, if detachable, from the power tool before making any adjustments, changing accessories, or storing power tools.** Such preventive safety measures reduce the risk of starting the power tool accidentally.
 - d) **Store idle power tools out of the reach of children and do not allow persons unfamiliar with the power tool or these instructions to operate the power tool.** Power tools are dangerous in the hands of untrained users.
 - e) **Maintain power tools and accessories. Check for misalignment or binding of moving**

- parts, breakage of parts and any other condition that may affect the power tool's operation. If damaged, have the power tool repaired before use.** Many accidents are caused by poorly maintained power tools.
- f) **Keep cutting tools sharp and clean.** Properly maintained cutting tools with sharp cutting edges are less likely to bind and are easier to control.
- g) **Use the power tool, accessories and tool bits etc. in accordance with these instructions, taking into account the working conditions and the work to be performed.** Use of the power tool for operations different from those intended could result in a hazardous situation.
- h) **Keep handles and grasping surfaces dry, clean and free from oil and grease.** Slippery handles and grasping surfaces do not allow for safe handling and control of the tool in unexpected situations.
5. **BATTERY TOOL USE AND CARE**
- a) **Recharge only with the charger specified by the manufacturer.** A charger that is suitable for one type of battery pack may create a risk of fire when used with another battery pack.
- b) **Use power tools only with specifically designated battery packs.** Use of any other battery packs may create a risk of injury and fire.
- c) **When battery pack is not in use, keep it away from other metal objects, like paper clips, coins, keys, nails, screws or other small metal objects, that can make a connection from one terminal to another.** Shorting the battery terminals together may cause burns or a fire.
- d) **Under abusive conditions, liquid may be ejected from the battery; avoid contact. If contact accidentally occurs, flush with water. If liquid contacts eyes, additionally seek medical help.** Liquid ejected from the battery may cause irritation or burns.
- e) **Do not use a battery pack or tool that is damaged or modified.** Damaged or modified batteries may exhibit unpredictable behaviour resulting in fire, explosion or risk of injury.
- f) **Do not expose a battery pack or tool to fire or excessive temperature.** Exposure to fire or temperature above 130 °C may cause explosion.
- g) **Follow all charging instructions and do not charge the battery pack or tool outside the temperature range specified in the instructions.** Charging improperly or at temperatures outside the specified range may damage the battery and increase the risk of fire.
6. **SERVICE**
- a) **Have your power tool serviced by a qualified repair person using only identical replacement parts.** This will ensure that the safety of the power tool is maintained.
- b) **Never service damaged battery packs.** Service of battery packs should only be performed by the manufacturer or authorized service providers.

Hedge trimmer safety warnings

- **Keep all parts of the body away from the blade. Do not remove cut material or hold material to be cut when blades are moving.** Blades continue to move after the switch is turned off. A moment of inattention while operating the hedge trimmer may result in serious personal injury.
- **Carry the hedge trimmer by the handle with the blade stopped and taking care not to operate any power switch.** Proper carrying of the hedge trimmer will decrease the risk of inadvertent starting and resultant personal injury from the blades.
- **When transporting or storing the hedge trimmer, always fit the blade cover.** Proper handling of the hedge trimmer will decrease the risk of personal injury from the blades.
- **When clearing jammed material or servicing the unit, make sure all power switches are off and the battery pack is removed or disconnected.** Unexpected actuation of the hedge trimmer while clearing jammed material or servicing may result in serious personal injury.
- **Hold the hedge trimmer by insulated gripping surfaces only, because the blade may contact hidden wiring.** Blades contacting a "live" wire may make exposed metal parts of the hedge trimmer "live" and could give the operator an electric shock.
- **Keep all power cords and cables away from cutting area.** Power cords or cables may be hidden

in hedges or bushes and can be accidentally cut by the blade.

- **Do not use the hedge trimmer in bad weather conditions, especially when there is a risk of lightning.** This decreases the risk of being struck by lightning.

Additional safety instructions for hedge trimmers

- Wear personal protective equipment for your own safety:



- Use eye protection
- Use hearing protection
- Use protective gloves
- Wear suitable work clothing, such as solid shoes with non-slip soles as well as long, robust trousers.
- Do not wear long clothing or jewellery, as it can become jammed in the moving parts.
- Never use the device barefooted or wearing open sandals.
- The device is intended for use by adults. Children under the age of 16 may not use the device, except under supervision.
- **The device is intended for trimming hedges. Do not cut branches, hard wood or anything else with the device.** The device could become damaged.
- **When working, always hold the device firmly with both hands and away from your body.** This will help you to have better control of the device in unexpected situations.
- **Always wear appropriate protective equipment and work gloves while working with the device. Never hold or pick up**

the device by the cutting blade.

Contact with the cutting blade can lead to injuries.

- **Do not use the device near flammable liquids or gases.** In the event of a short circuit there is a risk of fire and explosion.
- Always make sure that the device is properly in one of the specified working positions before starting the device.
- **The blades must be checked regularly for wear and re-ground.** Blunt blades overload the device. Any damage that results is not covered by the warranty.
- Switch off the device and remove the battery (9). Make sure that all moving parts have come to a complete stop
 - when leaving the device
 - before removing obstructions or loosening blockages
 - before checking the device, cleaning it or performing maintenance work on it
- If the cutting unit touches a foreign object or the device starts to vibrate abnormally, an immediate inspection is required:
 - examine for loose parts and tighten these
 - search for signs of damage
 - replace damaged parts with equivalent ones or have the device repaired.
- **Do not try to repair the device by yourself unless you have professional training. All work not mentioned in this instruction manual may only be performed by our service centre.** Many accidents are caused by poorly maintained appliances.
- **Only use accessories recommended by PARKSIDE.** Unsuitable

accessories may cause electric shock or fire.

Residual risks

There will always be residual risks even if you operate this power tool according to the instructions. The following hazards may occur in connection with the type and design of this power tool:

- Eye damage if no suitable eye protection is worn.
- Hearing damage if suitable ear protection is not worn.
- Health injuries resulting from the effect of hand/arm vibration in the event that the tool is used over a longer period of time or is not used and maintained properly.
- Cutting injuries

▲ WARNING! Danger due to electromagnetic field generated while the tool is in operation. Under certain circumstances, this field may negatively affect active or passive medical implants. In order to reduce the danger of serious or fatal injuries, we recommend that individuals who wear medical implants should consult their doctor and the manufacturer of the implant before operating the machine.

Preparation

▲ WARNING! Risk of injury due to unintentional start-up. Only insert the rechargeable battery into the device once the device is fully prepared for use.

Wall bracket

You can hang the motor part on the wall with the keyhole (16) on the bottom of the device.

Tools and aids required

- Screw (screw head: Ø 8-10 mm)
- Corresponding screwdriver

- Dowels, if necessary

Attaching the wall bracket

▲ WARNING! Personal injury or damage to property during drilling. **Use suitable detectors to determine if there are hidden supply lines or contact the local utility company for assistance.** Contact with electric cables can cause fire and electric shock. Damaging gas lines can lead to explosion. Breaking water pipes causes property damage.

- Using dowels, place one screw at the desired position on a wall.
- Let the screw head protrude with ca. 10 mm distance to the wall.
- Make sure that the suspension system is designed for the weight of the device.
- (Fig. C) You can place the device with the keyhole (16) against the screw and pull the device down as far as it will go.

Control elements

Familiarise yourself with the operating elements before using the device for the first time.

- **On/Off switch (6)**
 - Switching on: Press and hold together with the safety switch (4).
 - Switching off: Release the on/off switch (6) or the safety switch (4).
- **Safety switch (4)**
Ensures two-handed operation.

Checking the battery charge level

LEDs	Meaning
red, orange, green	Battery charged
red, orange	Battery partially charged
red	Battery needs to be charged

1. Press the button (12) next to the charge level indicator button (11) on the battery (9).
The LEDs of the charge level indicator show how much charge remains in the battery.
2. Charge the battery (9) when only the red LED on the charge level indicator (11) is illuminated.

Charging the battery

See also the charger instruction manual.

Notes

- If warm, allow the battery to cool before charging.
- Do not expose the battery to direct sunlight for long periods and do not place it on a radiator (max. 50°C).

Charging the battery

1. Remove the battery (9) from the device.
2. Push the battery (9) into the charging slot of the battery charger (13).
3. Connect the battery charger (13) to a power outlet.
4. After charging, disconnect the battery charger (13) from the mains.
5. Pull the battery (9) out of the battery charger (13).

Control LEDs on the charger (13):

green	red	Meaning
lights up	–	<ul style="list-style-type: none"> • Battery is fully charged • stand-by (No battery inserted)
–	lights up	Battery is charging
–	flashes	Battery is overheated
flashes	flashes	Battery is defective

Operation

Working with the device

▲ WARNING! Risk of injury! Pay attention to the following instructions.

- **NOTICE!** Damage to the safety cutter bar (2). While cutting, make sure that you do not touch any objects, such as wire fences or plant supports.
- Always wear sturdy shoes, long trousers, ear protection, work gloves and protective goggles when operating the device.
- The device is only intended for work where you are standing on the ground and not on a ladder or other unstable surface.
- Do not use the device if a switch is damaged.
- If the safety cutter bar (2) becomes jammed with solid objects, switch the device off immediately and remove the batteries. Only then should you remove the object.
- Avoid over-stressing the device while working.

Cutting techniques

- Cut out thick branches in advance using lopping shears.
- The double-sided safety cutter bar (2) enables trimming in both directions, or via pendulum movements from one side to the other.
- When cutting vertically, move the hedge trimmer in a steady forward motion, or up and down in an arch-shaped motion.
- When cutting horizontally, move the hedge trimmer in a sickle-shaped motion to the edge of the hedge so that cut branches fall to the ground.
- We recommend tying cords to achieve long, straight lines.

Trimming shaped hedges (Fig. B)

It is advisable to trim hedges in a trapezoidal shape to prevent the lower branches from becoming bare. This corresponds to the plant's natural growth and allows hedges to thrive optimally. Only the new annual shoots are reduced during cutting to allow dense branching and good protection of privacy.

1. First trim the sides of the hedge. To do so, move the hedge trimmer from bottom to top in the direction of growth. If you cut downwards, thinner branches will move outwards which may cause thin patches or gaps.
2. Then trim the top edge as desired: straight, pitch-shaped or round.
3. Trim plants while young to achieve the desired shape. The main shoot should be left intact until the hedge has achieved the intended height. All other shoots are to be cut in half.

Cutting free-growing hedges

Free-growing hedges are not to be trimmed into shapes but still need to be regularly cut to ensure they do not become too tall.

Before operation

Carry out the following steps before each operation. This will guarantee long and reliable use.

- Search the hedges and bushes for foreign objects, e.g. wire fences and hidden wires.
- Check the device before each use for obvious defects such as loose, worn or damaged parts. Ensure that the screws in the safety cutter bar (2) are firmly in place.
- Do not cut with a dull or worn safety cutter bar (2), otherwise you will overload the motor and gears of your device.

- Check the covers and protective devices for damage and correct fit.
 - Stop protection (1)
 - Hand protection (3)
- Spare parts and accessories, p. 40*

Inserting and removing the battery

▲ WARNING! Risk of injury due to unintentional start-up. Only insert the rechargeable battery into the device once the device is fully prepared for use.

NOTICE! Risk of damage! An incorrect battery can damage the device and battery.

Inserting the battery

1. Push the battery (9) along the guide into the battery holder (8).
You will hear the battery click into place.

Removing the battery

1. Press and hold the battery release (10) on the battery (9).
2. Pull the battery out of the battery holder (8).

Switching on and off

Notes

- The device may only be used with one battery.
- Remove the encasing (14) from the safety cutter bar (2) before switching on the device. Press the encasing at the location marked with →PRESS←.
- The on/off switch (6) and the safety switch (4) must not be locked. The motor must be switched off when the switch has been released.

Switching on

▲ CAUTION! Personal injury or damage to the device! Ensure your stance is

stable and hold the device tightly with both hands and away from your body.

1. Remove the encasing (14).
2. Ensure that the battery (9) is inserted.
3. Always hold the device with both hands: One hand on the handle (7) and the other hand on the front handle (5).
4. Press the safety switch (4) on the front handle (5).
5. **NOTICE!** Before switching the device on, make sure that it is not touching any objects.
Press and hold the safety switch (4) on the front handle (5) while pressing the On/Off switch (6) on the handle (7).
The device will run at maximum speed.

Switching off

1. Release one of the two switches.
2. Wait until the power tool has stopped before placing it down.
3. Remove the rechargeable battery (9) from the device if you are leaving the device unattended or if you have finished working.

Transport

Notes

- Switch off the device and remove the battery (9). Make sure that all moving parts have come to a complete stop.
- Always transport the hedge trimmer with the encasing (14).
- Always carry the device by the handle (7).

Cleaning, maintenance and storage

▲ WARNING! Risk of injury due to unintentional start-up. Protect yourself when performing maintenance or cleaning work.

Switch off the device and remove the battery (9).

You should have any repair and maintenance work that is not described in these instructions carried out by our Service Centre. Only use original replacement parts.

Cleaning

▲ WARNING! Electric shock! Never spray down the device with water.

NOTICE! Risk of damage. Chemical substances may attack the plastic parts of the machine. Do not use any cleaning agents or solvents.

- Keep the ventilation slits, motor housing and handles of the machine clean. Use a damp cloth or brush to do this.

Cleaning and maintaining the safety cutter bar

Tools and aids required

- Cloth
- Care oil spray

Care after each use

- Remove any green cuttings that are stuck.
- Clean the safety cutter bar (2) with an oily cloth.
- Maintain the safety cutter bar (2) with a care oil spray.

Maintenance

- Check the device before each use for obvious defects such as loose, worn or damaged parts. Ensure that the screws in the safety cutter bar (2) are firmly in place.
- Check the covers and protective devices (1/3) for damage and correct fit. Replace these if necessary or have them repaired by the service centre.

- You can smooth out slight nicks on the cutting teeth yourself. To do this, pull off the cutting edges with an oil stone. Only sharp cutting teeth provide a good cutting performance.
- Blunt, bent or damaged safety cutter bars must be replaced.

Have any work that is not described in this instruction manual performed by our service centre. Only use original parts.

Maintenance

Tools and aids required

- Hand protection (3, *Spare parts and accessories, p. 40*)
- Phillips screwdriver (not included)

Replacing the hand protection (Fig. D)

1. Loosen the two screws (17) on the hand protection (3) with a screwdriver.
2. Replace the damaged hand protection (3).
3. Fasten the new hand protection (3) with the two screws (17).

Storage

Always store the device and accessories:

- clean
- dry
- protected against dust
- with encasing (14) over the safety cutter bar (2)
- out of the reach of children

The storage temperature for the battery and the device is between 0°C and 45°C. Avoid extreme cold or heat during storage to ensure the battery output is not adversely affected.

Remove the battery from the device before storing the device (see the separate operating instructions for the battery and charger).

Troubleshooting

The following table will assist you in fixing faults:

Problem	Possible cause	Error correction
Device does not start	Rechargeable battery (9) not inserted	<i>Inserting the battery</i> , p. 35
	Rechargeable battery (9) discharged	Charge the battery (see the separate operating instructions for the rechargeable battery and charger)
	Safety switch (4) or On/Off switch (6) defective.	contact the service centre.
Defective motor		
Device works with interruptions	Internal loose contact	contact the service centre.
	Safety switch (4) or On/Off switch (6) defective.	
Safety cutter bar (2) becomes hot.	Safety cutter bar (2) blunt	Have the safety cutter bar sharpened or replaced (service centre)
	Nicks on safety cutter bar (2).	
	Too much friction due to lack of lubrication	Lubricate the safety cutter bar (2)
Bad cutting results	Too much friction due to lack of lubrication	Lubricate the safety cutter bar (2)
	Safety cutter bar (2) blunt	Have the safety cutter bar sharpened or replaced (service centre)
	Safety cutter bar dirty	Clean the safety cutter bar
	Bad cutting technique	See <i>Cutting techniques</i> , p. 34

Disposal/ environmental protection

Remove the battery from the device and recycle the device, battery, accessories and packaging in an environmentally-friendly manner.



Waste electrical and electronic equipment (WEEE) must not be disposed of with domestic waste.

The symbol of the crossed-out wheeled bin means that this product must not be disposed of as unsorted municipal waste at the end of its useful life.

Directive 2012/19/EU on waste electrical and electronic equipment:

Consumers are legally obliged to recycle electrical and electronic equipment in an environmentally sound manner at the end of its life. In this way, environmentally friendly and resource-saving recycling is ensured.

Depending on the implementation in national law, you may have the following options:

- Return to a shop,
- Hand over to an official collection point,
- Return to the manufacturer/distributor.

This does not affect accessories enclosed with the old devices or tools without any electrical components.

Disposal instructions for rechargeable batteries



Do not throw batteries into domestic waste, fire (risk of explosion) or water. Damaged batteries can harm the environment and your health if poisonous fumes or liquids escape.

Dispose of the batteries according to local standards. Defective or used batteries must be recycled in accordance with Directive 2006/66/EC. Hand in the batteries at a used battery collection point where they are recycled in an environmentally friendly manner. For more information, please contact your local waste management provider or our service centre. Dispose of batteries in a discharged state. We recommend covering the contacts with an adhesive strip to protect against short circuits. Do not open the battery.

Service

Guarantee

Dear Customer,

This product is provided with a 3 year guarantee from the date of purchase.

In case of defects, you have statutory rights against the seller of the product.

These statutory rights are not restricted by our guarantee presented below.

Terms of Guarantee

The guarantee period begins on the date of purchase. Please retain the original receipt. This document is required as proof of purchase.

If a material or manufacturing defect occurs within three years of the date of purchase of this product, we will repair or replace – at our choice – the product for you free of charge. This guarantee requires the defective product and proof of purchase to be presented within the three-year period with a brief written description of what constitutes the defect and when it occurred.

If the defect is covered by our guarantee, you will receive either the repaired product or a new product. No new guarantee period begins on repair or replacement of the product.

Guarantee Period and Statutory Claims for Defects

The guarantee period is not extended by the guarantee service. This also applies for replaced or repaired parts. Any damages and defects already present at the time of purchase must be reported immediately after unpacking. Repairs arising after expiry of the guarantee period are chargeable.

Guarantee Cover

The product has been carefully produced in accordance with strict quality guidelines

and conscientiously checked prior to delivery.

The guarantee applies for all material and manufacturing defects. This guarantee does not extend to cover product parts that are subject to normal wear and may therefore be considered as wearing parts (e.g. Safety cutter bar) or to cover damage to breakable parts .

This guarantee shall be invalid if the product has been damaged, used incorrectly or not maintained. Precise adherence to all of the instructions specified in the operating manual is required for proper use of the product. Intended uses and actions against which the operating manual advises or warns must be categorically avoided.

The product is designed only for private and not commercial use. The guarantee will be invalidated in case of misuse or improper handling, use of force, or interventions not undertaken by our authorised service branch.

Processing in Case of Guarantee

To ensure efficient handling of your query, please follow the directions below:

- Please have the receipt and identification number (IAN 446014_2307) ready as proof of purchase for all enquiries.
- Please find the item number on the rating plate.
- Should functional errors or other defects occur, please initially contact the service department specified below by **telephone** or by **e-mail**. You will then receive further information on the processing of your complaint.
- After consultation with our customer service, a product recorded as defective can be sent postage paid to the service address communicated to you, with the proof of purchase (receipt)

and specification of what constitutes the defect and when it occurred. In order to avoid acceptance problems and additional costs, please be sure to use only the address communicated to you. Ensure that the consignment is not sent carriage forward or by bulky goods, express or other special freight. Please send the appliance inc. all accessories supplied at the time of purchase and ensure adequate, safe transport packaging.

Repair service

For repairs **that are not covered by warranty** , contact the service centre. They will gladly create a cost estimate for you.

- We can only work on devices which are sent in properly packed and with postage paid.

Note: Please send your device cleaned and with an indication of the defect to the address named for the service centre.

- The following are not accepted: devices sent in without prepaid postage, sent as bulky goods, sent as an Express shipment, or devices sent as any other form of special freight.
- We will dispose of defective devices you ship to us free of charge.

Service Centre

(GB) Service Great Britain
Tel.: 0800 404 7657
E-mail: grizzly@lidl.co.uk
IAN 446014_2307

(MT) Service Malta
Tel.: 80062230
E-mail: grizzly@lidl.com.mt
IAN 446014_2307

Importer

Please note that the address below is not a service address. Contact the service centre named above first.

Grizzly Tools GmbH & Co. KG
 Stockstädter Str. 20
 63762 Großostheim
 GERMANY
www.grizzlytools.de

Spare parts and accessories

You can get spare parts and accessories from www.grizzlytools.shop. If you have any problems with your order, contact us via our online shop. If you have any other questions, contact the Service Centre, p. 39

Pos. nr.	Name	Order No.
3	Hand protection	91120035
14	Encasing	91120037

Translation of the original EC declaration of conformity

Product: **Cordless Hedge Trimmer**

Model: **PHSA 20-Li C3**

Serial number: 000001-097000

The object of the declaration described above is in conformity with the relevant Union harmonisation legislation:

**2006/42/EC • 2014/30/EU • 2000/14/EC & 2005/88/EC •
2011/65/EU & (EU) 2015/863
Product with battery Smart PAPS 204 A1/
Smart PAPS 208 A1: 2014/53/EU**

The object of the declaration described above is in conformity with Directive 2011/65/EU of the European Parliament and of the Council of 8 June 2011 on the restriction of the use of certain hazardous substances in electrical and electronic equipment.

To ensure conformity, the following harmonised standards and national standards and regulations have been applied:

**EN 62841-1:2015/A11:2022
EN 62841-4-2:2019/A11:2022 • EN IEC 63000:2018
EN IEC 55014-1:2021 • EN IEC 55014-2:2021
Product with battery Smart PAPS 204 A1/Smart PAPS 208 A1:
EN 301 489-1 V2.2.3:2019 • Draft EN 301 489-17 V3.2.6:2023
EN 300 328 V2.2.2:2019 • EN 50663:2017**

In accordance with the Directive 2000/14/EC relating to noise emission, the following is confirmed:

Sound power level (L_{WA})

- Measured: 87.4 dB
- Guaranteed: 90 dB

Followed conformity assessment procedure according to 2000/14/EC , Annex V.

This declaration of conformity is issued under the sole responsibility of the manufacturer:

CE Grizzly Tools GmbH & Co. KG
Stockstädter Str. 20
63762 Großostheim
GERMANY
04.03.2024



Christian Frank
Authorised representative of documentation

Sommaire

Introduction.....42

Utilisation conforme.....	43
Matériel livré/Accessoires.....	43
Aperçu.....	43
Description fonctionnelle.....	43
Caractéristiques techniques.....	44

Consignes de sécurité.....45

Signification des consignes de sécurité.....	45
Pictogrammes et symboles.....	46
Avertissements de sécurité généraux pour l'outil électrique.....	46
Consignes de sécurité pour taille-haies.....	50
Risques résiduels.....	51

Préparation..... 52

Support mural.....	52
Éléments de commande.....	52
Contrôle l'état de charge de la batterie.....	52
Recharger la batterie.....	52

Fonctionnement..... 53

Travailler avec l'appareil.....	53
Techniques de découpe.....	53
Avant l'utilisation.....	54
Insérer et retirer la batterie.....	54
Mise en marche et arrêt.....	54

Transport..... 55

Nettoyage, entretien et stockage..... 55

Nettoyage.....	55
Maintenance.....	55
Stockage.....	56

Diagnostic de pannes.....56

Recyclage/protection de l'environnement.....57

Instructions pour le recyclage des batteries.....	58
---	----

Service..... 58

Garantie (Belgique).....	58
Garantie (France).....	59
Service de réparation.....	62
Service-Center.....	62
Importateur.....	62

Pièces de rechange et accessoires..... 62

Traduction de la déclaration CE de conformité originale.....63

Vue éclatée.....221

Introduction

Nous vous félicitons pour l'achat de votre nouveau taille-haie sans fil (ci-après dénommé appareil ou outil électrique).

Vous avez ainsi opté pour un produit de grande qualité. La qualité de cet appareil a été contrôlée au cours de la production, et il a été soumis à un contrôle final. Le bon fonctionnement de votre appareil est ainsi garanti.

Dans certains cas, il est possible que des résidus de lubrifiants soient présents sur ou dans l'appareil. Ce n'est ni un vice ni un défaut et ne doit pas être une source d'inquiétude.



Le mode d'emploi fait partie intégrante de cet appareil. Il contient des informations importantes sur la sécurité, l'utilisation et le recyclage. Lisez attentivement le mode d'emploi. Familiarisez-vous avec les éléments de commande et l'utilisation correcte de l'appareil. Utilisez l'appareil uniquement de la façon décrite et pour les domaines d'applications indiqués. Veillez à bien conserver le mode d'emploi et à remettre l'ensemble des documents en cas de cession de l'appareil à des tierces personnes.

Utilisation conforme

Cet appareil est exclusivement destiné à l'utilisation suivante ° :

- Coupe et taille de haies, de buissons et d'arbustes décoratifs.

L'appareil est destiné à être utilisé par des adultes. Les jeunes de plus de 16 ans ne doivent utiliser cet appareil que sous la surveillance d'un adulte.

L'utilisation de l'appareil est interdite sous la pluie ou dans un environnement humide.

Toute autre utilisation qui n'est pas expressément préconisée dans ce mode d'emploi peut constituer un sérieux danger pour l'utilisateur et entraîner des dommages à l'appareil. L'opérateur ou l'utilisateur de l'appareil est responsable des accidents ou des dommages causés aux autres personnes ou à leurs biens. L'appareil est destiné à être utilisé dans le domaine du bricolage. Il n'a pas été conçu pour une utilisation professionnelle constante. Une utilisation commerciale annule la garantie. Le fabricant ne peut être tenu pour responsable des dommages causés par une utilisation inappropriée ou par une manipulation incorrecte.

L'appareil fait partie de la gamme

X 20 V TEAM et peut être utilisé avec les batteries de la gamme **X 20 V TEAM**.

Les batteries de la gamme **X 20 V TEAM** doivent être chargées uniquement avec des chargeurs appartenant à la gamme **X 20 V TEAM**.

Matériel livré/Accessoires

Déballiez l'appareil et vérifiez le matériel livré.

Éliminez correctement les matériaux d'emballage.

- Taille-haies sans fil
- Fourreau de protection (14)
- Traduction de la notice originale

Batterie et chargeur non fournis.

Aperçu



Vous trouverez les représentations de l'appareil sur le volet rabattable avant.

- 1 Butée de protection
- 2 Bâti de lame de sécurité
- 3 Protège-mains
- 4 Interrupteur de sécurité
- 5 Poignée avant
- 6 Interrupteur Marche/Arrêt
- 7 Poignée
- 8 Support batterie
- 9 Batterie
- 10 Déverrouillage de batterie
- 11 Indicateur de charge
- 12 Touche (Indicateur de charge)
- 13 Chargeur
- 14 Fourreau de protection
- 15 Dispositif de suspension (Fourreau de protection)
- 16 Perforation en forme de serrure
- 17 Vis

Fig. C

Fig. D

Description fonctionnelle

L'appareil est doté d'une transmission par moteur électrique. En tant que dispositif de coupe, l'appareil dispose d'un bâti de lame bilatéral de sécurité. Lors de la coupe, les dents de coupe se déplacent d'avant en arrière. La butée de protection sur la pointe du bâti de lame de sécurité évite les rebonds désagréables en cas de contact avec des murs, clôtures, etc. Pour protéger l'opérateur, l'appareil peut être actionné uniquement lorsque l'interrupteur de sécurité est enfoncé. De

plus, le protège-mains protège contre les branches et les rameaux. Pour savoir quelles fonctions remplissent les éléments de commande, veuillez vous reporter aux descriptions suivantes.

Caractéristiques techniques

Taille-haies sans fil ..PHSA 20-Li C3

Tension assignée U	20 V \approx
Poids avec batterie (20 V, 2 Ah)	$\approx 3,1$ kg
Vitesse à vide n_0	1300 min^{-1}
Vitesse n_{max}	2600 min^{-1}
Longueur de coupe	≈ 505 mm
Longueur de lame (incl. butée de protection)	≈ 585 mm
Espacement des dents de lame	≈ 20 mm
Diamètre de branche	≤ 15 mm
Niveau de pression acoustique (L_{pA})	79,4 dB; $K_{pA}=3$ dB
Niveau de puissance acoustique (L_{WA})	90 dB
- garanti	90 dB
- mesuré	87,4 dB; $K_{WA}=2,17$ dB
Vibration (a_h)	
- Poignée	3,507 m/s^2 ; $K=1,5$ m/s^2
- Poignée avant	2,819 m/s^2 ; $K=1,5$ m/s^2
Batterie	Li-Ion
Température	≤ 50 °C
- Procédure de charge	4-40 °C
- Fonctionnement	-20-50 °C
- Stockage	0-45 °C
Batterie PARKSIDE Performance Smart Smart PAPS 204 A1/Smart PAPS 208 A1	
- bande de fréquences	2400-2483,5 MHz
- puissance émise	≤ 20 dBm

Les valeurs sonores et de vibration ont été déterminées selon les normes et réglementations citées dans la déclaration de conformité.

La valeur totale de vibrations et la valeur d'émissions sonores indiquées ont été cal-

culées selon une méthode d'essai standardisée et peuvent être utilisées comme moyen de comparaison entre un outil électrique et un autre. La valeur totale de vibrations et la valeur d'émissions sonores indiquées peuvent également être utilisées pour une évaluation préliminaire de la pollution sonore.

▲ AVERTISSEMENT ! Les émissions de vibrations et les émissions sonores pendant l'utilisation réelle de l'outil électrique peuvent différer des valeurs indiquées, en fonction de la manière dont l'outil électrique est utilisé. Essayez de maintenir aussi faible que possible la contrainte que constituent les vibrations. Mesures à titre d'exemple pour réduire la contrainte que constituent les vibrations : limiter le temps de travail. Il faut à ce titre tenir compte de toutes les parties du cycle d'exploitation (par exemple les temps au cours desquels l'outil électrique est éteint, et ceux au cours desquels il est certes allumé, mais fonctionne hors charge).

Temps de charge

L'appareil fait partie de la gamme **X 20 V TEAM** et peut être utilisé avec les batteries de la gamme **X 20 V TEAM**. Les batteries de la gamme **X 20 V TEAM** doivent être chargées uniquement avec des chargeurs appartenant à la gamme **X 20 V TEAM**.

Nous vous recommandons de faire fonctionner cet appareil exclusivement avec les batteries suivantes : PAP 20 B1, PAP 20 B3, Smart PAPS 204 A1, Smart PAPS 208 A1

Nous vous recommandons de recharger ces batteries avec les chargeurs suivants : PLG 20 A3, PLG 20 A4, PLG 20 C1, PLG 20 C2, PLG 20 C3, PLG 201 A1, PDSL G 20 A1, PDSL G 20 B1, Smart PLGS 2012 A1

Caractéristiques techniques de la batterie et du chargeur : voir notice séparée.
Le temps de charge est influencé entre autres par des facteurs tels que la tempé-

rature ambiante et celle de la batterie, ainsi que par la tension d'alimentation présente et peut par conséquent ne pas correspondre le cas échéant aux valeurs indiquées.

Temps de charge (en min)	PAP 20 A1 PAP 20 A2 PAP 20 B1	PAP 20 A3 PAP 20 B3 Smart PAPS 204 A1	Smart PAPS 208 A1
PLG 20 A1 PLG 20 A4 PLG 20 C1	60	120	240
PLG 20 C2	45	80	165
PLG 20 A2 PLG 20 A3 PLG 20 C3 PDSL G 20 A1 PDSL G 20 B1	35	60	120
PLG 201 A1	135	250	500
Smart PLGS 2012 A1	35	45	50

Consignes de sécurité

Cette section couvre les consignes de sécurité de base relatives à l'utilisation de l'appareil.

▲ AVERTISSEMENT ! Dommages corporels et dégâts matériels liés à une manipulation inadaptée de la batterie. Respectez les consignes de sécurité et informations relatives au chargement et à l'utilisation correcte qui sont indiquées dans le mode d'emploi de votre batterie et chargeur de la gamme **X 20 V TEAM**. Vous trouverez une description détaillée du processus de charge et de plus amples informations dans ce mode d'emploi séparé.

Signification des consignes de sécurité

▲ DANGER ! Si vous ne suivez pas cette consigne de sécurité, un accident se produira. Cela entraînera des blessures graves, voire la mort.

▲ AVERTISSEMENT ! Si vous ne suivez pas cette consigne de sécurité, un accident peut se produire. Cela peut entraîner des blessures graves, voire la mort.

▲ PRUDENCE ! Si vous ne suivez pas cette consigne de sécurité, un accident se produira. Cela peut entraîner des blessures physiques mineures ou modérées.

REMARQUE ! Si vous ne suivez pas cette consigne de sécurité, un accident se produira. Cela peut entraîner des dommages matériels.

Pictogrammes et symboles

Pictogrammes sur l'appareil



L'appareil fait partie de la gamme **X 20 V TEAM** et peut être utilisé avec les batteries de la gamme **X 20 V TEAM**. Les batteries de la gamme **X 20 V TEAM** doivent être chargées uniquement avec des chargeurs appartenant à la gamme **X 20 V TEAM**.



Attention !



Lire le mode d'emploi



Les appareils électriques ne doivent pas être jetés avec les déchets ménagers.



Utiliser une protection oculaire



Utiliser une protection auditive



Utiliser des gants de protection



Risque de coupures °! Gardez les mains éloignées.



L'utilisation de l'appareil est interdite sous la pluie ou dans un environnement humide.



Retirez la batterie avant des travaux d'entretien.



Niveau de puissance acoustique garanti L_{WA} en dB.

Symboles sur le fourreau de protection



Comprimer ici le fourreau de protection pour le retirer.

Avertissements de sécurité généraux pour l'outil électrique

⚠ AVERTISSEMENT ! Lire tous les avertissements de sécurité, les instructions, les illustrations et les spécifications fournis avec cet outil électrique. Ne pas suivre les instructions énumérées ci-dessous peut provoquer un choc électrique, un incendie et/ou une blessure sérieuse. **Conserver tous les avertissements et toutes les instructions pour pouvoir s'y reporter ultérieurement.**

Le terme « outil électrique » dans les avertissements fait référence à votre outil électrique alimenté par le secteur (avec cordon d'alimentation) ou votre outil électrique fonctionnant sur batterie (sans cordon d'alimentation).

1. SECURITE DE LA ZONE DE TRAVAIL

- a) **Conserver la zone de travail propre et bien éclairée.** Les zones en désordre ou sombres sont propices aux accidents.
- b) **Ne pas faire fonctionner les outils électriques en atmosphère explosive, par exemple en présence de liquides inflammables, de gaz ou de poussières.** Les outils électriques produisent des étincelles qui peuvent enflammer les poussières ou les fumées.
- c) **Maintenir les enfants et les personnes présentes à l'écart pendant l'utilisation de l'outil électrique.** Les distractions peuvent vous faire perdre le contrôle de l'outil.

2. SECURITE ELECTRIQUE

- a) **Il faut que les fiches de l'outil électrique soient adaptées au socle. Ne jamais modi-**

- fier la fiche de quelque façon que ce soit. Ne pas utiliser d'adaptateurs avec des outils électriques à branchement de terre.** Des fiches non modifiées et des socles adaptés réduisent le risque de choc électrique.
- b) **Éviter tout contact du corps avec des surfaces reliées à la terre telles que les tuyaux, les radiateurs, les cuisinières et les réfrigérateurs.** Il existe un risque accru de choc électrique si votre corps est relié à la terre.
- c) **Ne pas exposer les outils électriques à la pluie ou à des conditions humides.** La pénétration d'eau à l'intérieur d'un outil électrique augmente le risque de choc électrique.
- d) **Ne pas maltraiter le cordon. Ne jamais utiliser le cordon pour porter, tirer ou débrancher l'outil électrique. Maintenir le cordon à l'écart de la chaleur, du lubrifiant, des arêtes vives ou des parties en mouvement.** Des cordons endommagés ou emmêlés augmentent le risque de choc électrique.
- e) **Lorsqu'on utilise un outil électrique à l'extérieur, utiliser un prolongateur adapté à l'utilisation extérieure.** L'utilisation d'un cordon adapté à l'utilisation extérieure réduit le risque de choc électrique.
- f) **Si l'usage d'un outil électrique dans un emplacement humide est inévitable, utiliser une alimentation protégée par un dispositif à courant différentiel résiduel (RCD).** L'usage d'un RCD réduit le risque de choc électrique.
3. **SECURITE DES PERSONNES**
- a) **Rester vigilant, regarder ce que vous êtes en train de faire et faire preuve de bon sens dans votre utilisation de l'outil électrique. Ne pas utiliser un outil électrique lorsque vous êtes fatigué ou sous l'emprise de drogues, de l'alcool ou de médicaments.** Un moment d'inattention en cours d'utilisation d'un outil électrique peut entraîner des blessures graves.
- b) **Utiliser un équipement de protection individuelle. Toujours porter une protection pour les yeux.** Les équipements de protection individuelle tels que les masques contre les poussières, les chaussures de sécurité antidérapantes, les casques ou les protections auditives utilisés pour les conditions appropriées réduisent les blessures.
- c) **Éviter tout démarrage intempestif. S'assurer que l'interrupteur est en position arrêt avant de brancher l'outil au secteur et/ou au bloc de batteries, de le ramasser ou de le porter.** Porter les outils électriques en ayant le doigt sur l'interrupteur ou brancher des outils électriques dont l'interrupteur est en position marche est source d'accidents.
- d) **Retirer toute clé de réglage avant de mettre l'outil électrique en marche.** Une clé laissée fixée sur une partie tournante de l'outil électrique peut donner lieu à des blessures.
- e) **Ne pas se précipiter. Garder une position et un équilibre adaptés à tout moment.** Cela permet un meilleur contrôle de l'outil

électrique dans des situations inattendues.

- f) **S'habiller de manière adaptée. Ne pas porter de vêtements amples ou de bijoux. Garder les cheveux et les vêtements à distance des parties en mouvement.** Des vêtements amples, des bijoux ou les cheveux longs peuvent être pris dans des parties en mouvement.

- g) **Si des dispositifs sont fournis pour le raccordement d'équipements pour l'extraction et la récupération des poussières, s'assurer qu'ils sont connectés et correctement utilisés.** Utiliser des collecteurs de poussière peut réduire les risques dus aux poussières.

- h) **Rester vigilant et ne pas négliger les principes de sécurité de l'outil sous prétexte que vous avez l'habitude de l'utiliser.** Une fraction de seconde d'inattention peut provoquer une blessure grave.

4. UTILISATION ET ENTRETIEN DE L'OUTIL ELECTRIQUE

- a) **Ne pas forcer l'outil électrique. Utiliser l'outil électrique adapté à votre application.** L'outil électrique adapté réalise mieux le travail et de manière plus sûre au régime pour lequel il a été construit.

- b) **Ne pas utiliser l'outil électrique si l'interrupteur ne permet pas de passer de l'état de marche à arrêt et inversement.** Tout outil électrique qui ne peut pas être commandé par l'interrupteur est dangereux et il faut le réparer.

- c) **Débrancher la fiche de la source d'alimentation et/ou enlever le bloc de batteries, s'il est amovible, avant**

tout réglage, changement d'accessoires ou avant de ranger l'outil électrique. De telles mesures de sécurité préventives réduisent le risque de démarrage accidentel de l'outil électrique.

- d) **Conserver les outils électriques à l'arrêt hors de la portée des enfants et ne pas permettre à des personnes ne connaissant pas l'outil électrique ou les présentes instructions de le faire fonctionner.** Les outils électriques sont dangereux entre les mains d'utilisateurs novices.

- e) **Observer la maintenance des outils électriques et des accessoires. Vérifier qu'il n'y a pas de mauvais alignement ou de blocage des parties mobiles, des pièces cassées ou toute autre condition pouvant affecter le fonctionnement de l'outil électrique. En cas de dommages, faire réparer l'outil électrique avant de l'utiliser.** De nombreux accidents sont dus à des outils électriques mal entretenus.

- f) **Garder affûtés et propres les outils permettant de couper.** Des outils destinés à couper correctement entretenus avec des pièces coupantes tranchantes sont moins susceptibles de bloquer et sont plus faciles à contrôler.

- g) **Utiliser l'outil électrique, les accessoires et les lames etc., conformément à ces instructions, en tenant compte des conditions de travail et du travail à réaliser.** L'utilisation de l'outil électrique pour des opérations différentes de celles prévues peut donner lieu à des situations dangereuses.

- h) **Il faut que les poignées et les surfaces de préhension restent sèches, propres et dépourvues d'huiles et de graisses.** Des poignées et des surfaces de préhension glissantes rendent impossibles la manipulation et le contrôle en toute sécurité de l'outil dans les situations inattendues.

5. UTILISATION DES OUTILS FONCTIONNANT SUR BATTERIES ET PRECAUTIONS D'EMPLOI

- a) **Ne recharger qu'avec le chargeur spécifié par le fabricant.**
Un chargeur qui est adapté à un type de bloc de batteries peut créer un risque de feu lorsqu'il est utilisé avec un autre type de bloc de batteries.
- b) **N'utiliser les outils électriques qu'avec des blocs de batteries spécifiquement désignés.**
L'utilisation de tout autre bloc de batteries peut créer un risque de blessure et de feu.
- c) **Lorsqu'un bloc de batteries n'est pas utilisé, le maintenir à l'écart de tout autre objet métallique, par exemple trombones, pièces de monnaie, clés, clous, vis ou autres objets de petite taille qui peuvent donner lieu à une connexion d'une borne à une autre.** Le court-circuitage des bornes d'une batterie entre elles peut causer des brûlures ou un feu.
- d) **Dans de mauvaises conditions, du liquide peut être éjecté de la batterie; éviter tout contact. En cas de contact accidentel, nettoyer à l'eau. Si le liquide entre en contact avec les yeux, rechercher en plus une aide mé-**

dicale. Le liquide éjecté des batteries peut causer des irritations ou des brûlures.

- e) **Ne pas utiliser un bloc de batteries ou un outil fonctionnant sur batteries qui a été endommagé ou modifié.** Les batteries endommagées ou modifiées peuvent avoir un comportement imprévisible provoquant un feu, une explosion ou un risque de blessure.
- f) **Ne pas exposer un bloc de batteries ou un outil fonctionnant sur batteries au feu ou à une température excessive.** Une exposition au feu ou à une température supérieure à 130 °C peut provoquer une explosion.
- g) **Suivre toutes les instructions de charge et ne pas charger le bloc de batteries ou l'outil fonctionnant sur batteries hors de la plage de températures spécifiée dans les instructions.** Un chargement incorrect ou à des températures hors de la plage spécifiée de températures peut endommager la batterie et augmenter le risque de feu.
- ## 6. MAINTENANCE ET ENTRETIEN
- a) **Faire entretenir l'outil électrique par un réparateur qualifié utilisant uniquement des pièces de rechange identiques.** Cela assure le maintien de la sécurité de l'outil électrique.
- b) **Ne jamais effectuer d'opération d'entretien sur des blocs de batteries endommagés.** Il convient que l'entretien des blocs de batteries ne soit effectué que par le fabricant ou les fournisseurs de service autorisés.

Consignes de sécurité pour taille-haies

- **Maintenir toutes les parties du corps du à distance de la lame. Ne pas retirer les matières coupées ni tenir les pro-duits à couper lorsque les lames se déplacent.** Les lames continuent de se déplacer après avoir éteint l'interrupteur. Un moment d'inattention en cours d'utilisation du taille-haie peut entraîner des blessures graves.
- **Transporter le taille-haie par la poignée avec la lame à l'arrêt et en veillant à ne pas actionner d'interrupteur de puissance.** Le transport adéquat du taille-haie diminue le risque de démarrage intempestif et les lésions corporelles liées aux lames.
- **Lors du transport ou du stockage du taille-haie, toujours mettre en place le protégé-lame.** L'utilisation adéquate du taille-haie diminue le risque de lésions corporelles liées aux lames.
- **Lors de l'élimination de bourrages ou de la réparation de l'unité, s'assurer que tous les interrupteurs de puissance sont éteints et que le bloc de batteries est retiré ou débranché.** Toute activation intempestive du taille-haie lors de l'élimination des bourrages ou de la réparation peut entraîner des blessures graves.
- **Tenir le taille-haie par les surfaces de préhension isolées uniquement, car la lame peut entrer en contact avec des fils électriques cachés.** Les lames entrant en contact avec un câble « actif » peuvent « activer » les parties métal-

liques exposées du taille-haie et exposer l'opérateur à un choc électrique.

- **Maintenir tous les câbles d'alimentation et câbles à distance de la zone de coupe.** Les câbles d'alimentation et câbles peuvent être cachés dans les haies ou buissons et peuvent être accidentellement coupés par la lame.
- **Ne pas utiliser le taille-haie dans des conditions météorologiques défavorables, notamment en cas de risque de foudre.** Cela diminue le risque d'être frappé par la foudre.

Consignes de sécurité supplémentaires pour taille-haies

- Pour votre propre sécurité, portez un équipement de protection individuelle :



- Utiliser une protection oculaire
- Utiliser une protection auditive
- Utiliser des gants de protection
- Portez des vêtements de travail adaptés comme des chaussures solides avec une semelle antidérapante et un pantalon long et solide.
- Ne portez pas de vêtements trop amples ni de bijoux, car ils peuvent être happés par les pièces mobiles.
- N'utilisez pas l'appareil si vous êtes pieds nus ou si vous portez des sandales.
- L'appareil est destiné à être utilisé par des adultes. Les jeunes de plus de 16 ans ne doivent utiliser cet appareil que sous la surveillance d'un adulte.
- **L'appareil est destiné à la taille des haies. Ne pas couper de branches, de bois dur ou autres avec l'appareil.** L'appareil pourrait être endommagé.

- **Pendant le travail, tenez l'appareil fermement des deux mains et à distance de votre propre corps.** Cela permet de mieux contrôler l'appareil dans des situations inattendues.
- **Lors des travaux avec l'appareil, portez des vêtements appropriés et des gants de travail. Ne saisissez ni ne soulevez jamais l'appareil par la lame de coupe.** Le contact avec la lame de coupe peut causer des blessures.
- **N'utilisez pas l'appareil à proximité de liquides ou de gaz inflammables.** En cas de court-circuit, il y a un risque d'incendie et d'explosion.
- Vérifiez toujours que l'appareil se trouve dans l'une des positions de travail prescrites avant de démarrer l'appareil.
- **Il faut régulièrement contrôler les lames du point de vue de l'usure et les faire affûter.** Des lames émoussées surchargent l'appareil. Les dommages qui en résultent ne sont pas couverts par la garantie.
- Éteignez l'appareil et retirez la batterie (9). Assurez-vous que toutes les pièces en mouvement sont à l'arrêt complet
 - à chaque fois que vous vous éloignez de l'appareil
 - avant de retirer des blocages ou obstructions
 - avant de vérifier l'appareil, de le nettoyer ou de travailler dessus
- Si le dispositif de coupe touche un corps étranger ou l'appareil commence à vibrer de manière inhabituellement forte, une vérification est immédiatement nécessaire :
 - vérifiez si des pièces sont desserrées et resserrez-les
 - recherchez des détériorations
 - remplacez les pièces défectueuses par des pièces similaires ou faites réparer l'appareil.
- **Ne tentez pas de réparer l'appareil vous-même, sauf si vous avez été formé à cette fin. Tous les travaux qui ne figurent pas dans la présente notice d'utilisation ne pourront être réalisés que par notre centre de service après-vente.** Beaucoup d'accidents ont pour origine des appareils mal entretenus.
- **Utilisez uniquement des accessoires recommandés par PARKSIDE.** Des accessoires inadaptés peuvent provoquer une électrocution ou un incendie.

Risques résiduels

Même si cet outil électrique est utilisé d'une manière conforme, il reste toujours des risques résiduels. Les risques suivants peuvent exister dans le cadre de la construction et l'exécution de cet outil électrique :

- Blessures aux yeux, si aucune protection oculaire appropriée n'est portée.
- Dégâts auditifs, si aucune protection auditive appropriée n'est portée.
- Dommages à la santé, résultants des oscillations main-bras, lorsque l'appareil est utilisé trop longtemps ou qu'il n'est pas utilisé ou entretenu correctement.
- Blessures par coupure

▲ AVERTISSEMENT ! Risque lié au champ électromagnétique généré pendant le fonctionnement de l'appareil. Le champ peut dans certaines circonstances nuire aux implants médicaux actifs ou pas-

sifs. Pour réduire les risques de blessures graves voire mortelles, nous recommandons aux personnes porteuses d'implants médicaux de consulter leur médecin, ainsi que le fabricant de leur implant médical avant d'utiliser l'appareil.

Préparation

▲ AVERTISSEMENT ! Risque de blessures lié au démarrage involontaire de l'appareil. Insérez la batterie dans l'appareil uniquement lorsque celui-ci est entièrement prêt à être utilisé.

Support mural

Avec la perforation en forme de serrure (16) à la base de l'appareil, vous pouvez suspendre la partie moteur au mur.

Outils et moyens auxiliaires nécessaires

- Vis (tête de vis : Ø 8-10 mm)
- tournevis correspondant
- éventuellement cheville

Fixer le support mural

▲ AVERTISSEMENT ! Dommages corporels ou dégâts matériels lors du perçage. **Utiliser des détecteurs appropriés pour trouver les conduites d'alimentation cachées ou consulter la société de distribution locale.**

Le contact avec des conduites électriques peut provoquer un incendie ou un choc électrique. L'endommagement d'une conduite de gaz peut provoquer une explosion. La pénétration dans une conduite d'eau provoque des dégâts matériels ou peut entraîner une décharge électrique.

- Placez une vis à l'aide de chevilles sur la position souhaitée d'un mur.
- Laissez ressortir la tête de vis avec un espacement de ca. 10 mm par rapport au mur.

- Assurez-vous que le dispositif de suspension est adapté au poids de l'appareil.
- (Fig. C) Vous pouvez placer l'appareil avec la perforation en forme de serrure (16) sur la vis et abaisser l'appareil jusqu'en butée.

Éléments de commande

Avant la première mise en service de l'appareil, familiarisez-vous avec les éléments de commande.

- **Interrupteur Marche/Arrêt (6)**
 - Mise en marche : En même temps que l'interrupteur de sécurité (4), appuyer et maintenir.
 - Arrêt : Relâcher l'interrupteur Marche/Arrêt (6) ou l'interrupteur de sécurité (4).
- **Interrupteur de sécurité (4)**
Garantit une utilisation à deux mains.

Contrôlez l'état de charge de la batterie

LED	Signification
rouge, orange, vert	batterie chargée
rouge, orange	batterie partiellement chargée
rouge	la batterie doit être chargée

1. Appuyez sur la touche (12) à côté de l'indicateur de charge (11) sur la batterie (9).
Les LED de l'indicateur de charge affichent l'état de charge de la batterie.
2. Rechargez la batterie (9) lorsqu'il ne reste plus que la LED rouge allumée sur l'indicateur de charge (11).

Recharger la batterie

Voir également le mode d'emploi du chargeur.

Remarques

- Lorsqu'une batterie est chaude, laissez-la refroidir avant de la charger.
- La batterie ne doit pas être exposée pendant une longue durée à un ensoleillement important ni être posée sur des radiateurs (max. 50 °C).

Recharger la batterie

1. Retirez la batterie (9) de l'appareil.
2. Faites glisser la batterie (9) dans le compartiment de charge du chargeur de batterie (13).
3. Branchez le chargeur de batterie (13) sur une prise de courant.
4. À la fin de la charge complète, retirez le chargeur de batterie (13) de la prise électrique.
5. Retirez la batterie (9) du chargeur de batterie (13).

LED de contrôle sur le chargeur (13):

vert	rouge	Signification
s'allume	—	<ul style="list-style-type: none"> • batterie entièrement chargée • prêt (pas de batterie insérée)
—	s'allume	batterie en charge
—	clignote	La batterie est en surchauffe
clignote	clignote	La batterie est défectueuse

Fonctionnement

Travailler avec l'appareil

▲ AVERTISSEMENT ! Risque de blessures ! Respectez les consignes suivantes.

- **REMARQUE !** Dommages au bâti de lame de sécurité (2). Lors de la coupe, veillez à ne toucher aucun objet, p. ex. clôtures métalliques ou tuteurs.

- Pendant l'utilisation de l'appareil, portez toujours des chaussures solides, un pantalon long, une protection auditive, des gants de travail et des lunettes de protection.
- L'appareil est prévu exclusivement pour des travaux pendant lesquels vous êtes debout sur le sol et non sur une échelle ou toute autre surface instable.
- Si un interrupteur est endommagé, l'appareil ne doit plus être utilisé.
- En cas de blocage du bâti de lame de sécurité (2) causé par des objets solides, éteignez immédiatement l'appareil et retirez les batteries. Retirez l'objet après.
- Évitez de trop solliciter l'appareil pendant le travail.

Techniques de découpe

- Exciser les branches épaisses au préalable avec un coupe-branche.
- Le bâti de lame bilatéral de sécurité (2) permet de couper dans les deux directions ou, par des mouvements de pendule, d'un côté sur l'autre.
- En cas de coupe verticale, déplacez le taille-haie régulièrement vers l'avant ou en arc de cercle.
- En cas de coupe horizontale, déplacez le taille-haie en forme de faucille sur le côté de la haie pour que les branches découpées tombent au sol.
- Pour obtenir de longues lignes droites, il est recommandé de tendre des fils.

Couper des haies taillées (Fig. B)

Il est recommandé de couper les haies en forme de trapèze afin d'éviter que les branches inférieures ne se dénudent. Cela correspond à la croissance naturelle des plantes et permet un épanouissement optimal des haies. Lors de la coupe, seules les nouvelles pousses de l'année sont dimi-

nuées, ce qui permet de créer une ramification épaisse et un bon brise-vue.

1. Coupez d'abord les côtés d'une haie. Pour cela, déplacez le taille-haie dans le sens de la croissance du bas vers le haut. Si vous coupez du haut vers le bas, vous déplacez des branches fines vers l'extérieur, ce qui va créer des endroits clairsemés ou des trous.
2. Coupez ensuite le bord supérieur en ligne droite, en forme de toit ou arrondie, selon vos envies.
3. Taillez déjà de jeunes plantes à la forme souhaitée. Le rameau principal doit rester intact jusqu'à ce que la haie ait atteint la hauteur prévue. Toutes les autres pousses sont coupées à la moitié.

Couper des haies libres

Les haies libres ne sont certes pas découpées selon une forme, mais elles doivent être régulièrement coupées afin que la haie ne devienne pas trop haute.

Avant l'utilisation

Avant chaque utilisation, suivez les étapes suivantes. Cela garantit une durée d'utilisation longue et fiable.

- Inspectez les haies et buissons pour rechercher des corps étrangers, p. ex. grillages et câbles cachés.
- Avant chaque utilisation, contrôlez l'appareil pour trouver des défauts tels que des pièces détachées, usagées ou endommagées. Vérifiez que les vis (2) sont bien serrées dans le bâti de lame de sécurité.
- Ne coupez pas avec un bâti de lame de sécurité (2) émoussé ou usé, car cela surcharge sinon le moteur et la transmission de votre appareil.
- Vérifiez les caches et les dispositifs de protection du point de vue des dégradations et de la bonne tenue.

- Butée de protection (1)
- Protège-mains (3)

Pièces de rechange et accessoires, p. 62

Insérer et retirer la batterie

▲ AVERTISSEMENT ! Risque de blessures lié au démarrage involontaire de l'appareil. Insérez la batterie dans l'appareil uniquement lorsque celui-ci est entièrement prêt à être utilisé.

REMARQUE ! Risque de dommages ! Une batterie de type inadapté peut endommager l'appareil et la batterie.

Insérer la batterie

1. Glissez la batterie (9) le long du rail de guidage dans le support de batterie (8).

La batterie se bloque avec un déclic.

Retirer la batterie

1. Appuyez sur le déverrouillage de la batterie (10) situé sur la batterie et maintenez-le enfoncé (9).
2. Retirez la batterie du support de batterie (8).

Mise en marche et arrêt

Remarques

- L'appareil ne peut être utilisé qu'avec une batterie insérée .
- Avant de mettre l'appareil en marche, retirez le fourreau de protection (14) du bâti de lame de sécurité (2). Appuyez sur le fourreau de protection aux endroits marqués →PRESS←.
- L'interrupteur Marche/Arrêt (6) et l'interrupteur de sécurité (4) ne doivent pas être bloqués. Vous devez éteindre le moteur après avoir lâché l'interrupteur.

Mise en marche

▲ PRUDENCE ! Dommages corporels ou dégâts matériels ! Tenez-vous bien en

équilibre, tenez l'outil fermement des deux mains et à distance de votre propre corps.

1. Retirez le fourreau de protection (14).
2. Assurez-vous que la batterie (9) est insérée.
3. Tenez toujours l'appareil avec les deux mains : Une main sur la poignée (7) et l'autre main sur la poignée avant (5).
4. Appuyez sur l'interrupteur de sécurité (4) situé sur la poignée avant (5).
5. **REMARQUE !** Avant l'allumage, veillez à ce que l'appareil ne touche aucun objet.

Maintenez l'interrupteur de sécurité (4) situé sur la poignée avant (5) enfoncé et appuyez en même temps sur l'interrupteur Marche/Arrêt (6) situé sur la poignée (7).

L'appareil fonctionne à vitesse maximale.

Arrêt

1. Relâchez l'un des deux interrupteurs.
2. Attendez que l'outil électrique soit complètement arrêté avant de le ranger.
3. Si vous laissez l'appareil sans surveillance ou si vous avez terminé votre travail, retirez la batterie (9) de l'appareil.

Transport

Remarques

- Éteignez l'appareil et retirez la batterie (9). Assurez-vous que toutes les pièces en mouvement sont à l'arrêt complet.
- Transportez toujours le taille-haie avec le fourreau de protection (14) en place.
- Portez toujours l'appareil par la poignée (7).

Nettoyage, entretien et stockage

▲ AVERTISSEMENT ! Risque de blessures lié au démarrage involontaire de l'appareil. Protégez-vous lors des travaux de maintenance et de nettoyage. Éteignez l'appareil et retirez la batterie (9). Faites effectuer les travaux de réparation et de maintenance qui ne sont pas mentionnés dans cette notice par notre Centre de service après-vente. Utilisez exclusivement des pièces de rechange d'origine.

Nettoyage

▲ AVERTISSEMENT ! Électrocution ! Ne nettoyez jamais l'appareil au jet d'eau.

REMARQUE ! Risque de dommages. Les substances chimiques peuvent attaquer les pièces en plastique de l'appareil. N'utilisez aucun produit de nettoyage ou solvants.

- Maintenez propre la fente d'aération, le carter du moteur et les poignées de l'appareil. Utilisez pour cela un chiffon humide ou une brosse.

Nettoyer et entretenir le bâti de lame de sécurité

Outils et moyens auxiliaires nécessaires

- Chiffon
- Huile d'entretien en spray

Entretien après chaque utilisation

- Retirez les restes de coupe coincés.
- Nettoyez le bâti de lame de sécurité (2) avec un chiffon imbibé d'huile.
- Entretenez le bâti de lame de sécurité (2) avec de l'huile d'entretien en spray.

Maintenance

- Avant chaque utilisation, contrôlez l'appareil pour trouver des défauts tels

que des pièces détachées, usagées ou endommagées. Vérifiez que les vis (2) sont bien serrées dans le bâti de lame de sécurité.

- Vérifiez les caches et les dispositifs de protection (1/3) du point de vue des dégradations et de la bonne tenue. Si nécessaire, remplacez-les ou faites-les réparer par le centre de SAV.
- Vous pouvez aplanir vous-même de légères ébréchures présentes sur les dents de coupe. Pour ce faire, affilez les bords tranchants avec une pierre à aiguiser à huile. Un bon rendement de coupe n'est assuré que par des dents de coupe affûtées.
- Des bâtis de lame de sécurité émoussés, tordus ou endommagés doivent être remplacés.

Faites effectuer tous les travaux qui ne sont pas décrits dans la présente notice par notre centre de SAV. Utilisez exclusivement des pièces d'origine.

Entretien

Outils et moyens auxiliaires nécessaires

- Protège-mains (3, Pièces de rechange et accessoires, p. 62)

Diagnostic de pannes

Le tableau suivant vous aide à éliminer les petites pannes :

Problème	Cause possible	Dépannage
L'appareil ne démarre pas	Batterie (9) non insérée	<i>Insérer la batterie, p. 54</i>
	Batterie (9) déchargée	Charger la batterie (voir la notice d'utilisation de la batterie et du chargeur)
	Interrupteur de sécurité (4) ou interrupteur Marche/Arrêt (6) défectueux.	Adressez-vous au Centre de SAV.
	Défaut du moteur	

- Tournevis cruciforme (non fourni)

Changer le protège-mains (Fig. D)

1. Desserrez les deux vis (17) sur le protège-mains (3) avec un tournevis.
2. Remplacez le protège-mains (3) endommagé.
3. Fixez le nouveau protège-mains (3) avec les deux vis (17).

Stockage

Rangez toujours l'appareil et les accessoires dans un état :

- propre
- sec
- à l'abri de la poussière
- avec le fourreau de protection (14) inséré sur le bâti de lame de sécurité (2)
- hors de portée des enfants

La température de stockage de la batterie et de l'appareil est comprise entre 0 °C et 45 °C. Évitez une chaleur ou un froid extrême pendant le stockage afin que la batterie ne perde pas en performance.

Retirez la batterie de l'appareil avant un stockage prolongé (p. ex. hivernage) (respecter la notice d'utilisation de la batterie et du chargeur).

Problème	Cause possible	Dépannage
L'outil fonctionne avec des interruptions	Mauvais contact interne	Adressez-vous au Centre de SAV.
	Interrupteur de sécurité (4) ou interrupteur Marche/Arrêt (6) défectueux.	
Le bâti de lame de sécurité (2) chauffe.	Bâti de lame de sécurité (2) émoussé	Aiguiser le bâti de lame de sécurité ou faire remplacer (centre de SAV)
	Le bâti de lame de sécurité (2) présente des éraflures.	
	Trop de frottement à cause du manque de graissage	Huiler le bâti de lame de sécurité (2)
Mauvais résultat de coupe	Trop de frottement à cause du manque de graissage	Huiler le bâti de lame de sécurité (2)
	Bâti de lame de sécurité (2) émoussé	Aiguiser le bâti de lame de sécurité ou faire remplacer (centre de SAV)
	Bâti de lame de sécurité encrassé	Nettoyer le bâti de lame de sécurité
	Mauvaise technique de coupe	Voir <i>Techniques de découpe</i> , p. 53

Recyclage/protection de l'environnement

Enlevez la batterie de l'appareil et veuillez recycler l'appareil, la batterie, les accessoires et l'emballage dans le respect de l'environnement.



Les appareils électriques ne doivent pas être jetés avec les déchets ménagers.

Le symbole de la poubelle sur roues barrée d'une croix signifie que ce produit ne doit pas être éliminé comme déchet municipal non trié à la fin de sa vie utile.

Directive 2012/19/UE sur les déchets d'équipements électriques et électroniques :

les consommateurs sont légalement tenus de recycler, dans le respect de

l'environnement, les équipements électriques et électroniques arrivés en fin de vie. Cela permet de garantir une valorisation écologique et respectueuse des ressources.

Suivant la transposition en droit national, vous pouvez disposer des possibilités suivantes :

- Restitution à un point de vente,
- Restitution à un point de collecte officiel,
- Renvoi au fabricant / au distributeur.

Ne sont pas concernés les accessoires qui accompagnent les appareils usagés et les moyens auxiliaires sans composants électriques.

Instructions pour le recyclage des batteries



La batterie ne doit pas être jetée avec les déchets ménagers, dans le feu (risque d'explosion) ou dans l'eau. Les batteries endommagées présentent un risque pour l'environnement et pour votre santé en cas de fuites de vapeurs ou de liquides toxiques.

Éliminez les batteries selon les prescriptions locales. Des batteries défectueuses ou usées doivent être recyclées conformément à la directive 2006/66/CE. Veuillez déposer les batteries à un point de collecte pour batteries usagées, où elles seront recyclées écologiquement. Pour cela, veuillez vous adresser à la société de gestion des déchets de votre ville ou à notre centre de SAV. Jetez les batteries lorsqu'elles sont déchargées. Nous recommandons de recouvrir les bornes avec un adhésif afin d'éviter un court-circuit. N'ouvrez pas la batterie.



Le produit est recyclable, est soumis à une responsabilité élargie du fabricant et est collecté dans le cadre du tri sélectif.



Portez le carton à un point de recyclage.

Service

Garantie (Belgique)

Chère cliente, cher client, ce produit bénéficie d'une garantie de 3 ans, valable à compter de la date d'achat.

En cas de manques constatés sur ce produit, vous disposez des droits légaux contre le vendeur du produit. Ces droits légaux ne sont pas limités par notre garantie présentée par la suite.

Conditions de garantie

Le délai de garantie débute avec la date d'achat. Veuillez conserver soigneusement le ticket de caisse original. En effet, ce document vous sera réclamé comme preuve d'achat.

Si un défaut de matériel ou un défaut de fabrication se présente au cours des trois ans suivant la date d'achat de ce produit, nous réparons gratuitement ou remplaçons ce produit - selon notre choix. Cette garantie suppose que l'appareil défectueux et le justificatif d'achat (ticket de caisse) nous soient présentés durant cette période de trois ans et que la nature du manque et la manière dont celui-ci est apparu soient explicités par écrit dans un bref courrier. Si le défaut est couvert par notre garantie, le produit vous sera retourné, réparé ou remplacé par un neuf. Aucune nouvelle période de garantie ne débute à la date de la réparation ou de l'échange du produit.

Durée de garantie et demande légale en dommages-intérêts

La durée de garantie n'est pas prolongée par la garantie. Ce point s'applique aussi aux pièces remplacées et réparées. Les dommages et les manques éventuellement constatés dès l'achat doivent immédiatement être signalés après le déballage. À l'expiration du délai de garantie les réparations occasionnelles sont à la charge de l'acheteur.

Volume de la garantie

L'appareil a été fabriqué avec soin, selon de sévères directives de qualité et il a été entièrement contrôlé avant la livraison.

La garantie s'applique aux défauts de matériel ou aux défauts de fabrication. Cette garantie ne s'étend pas aux parties du produit qui sont exposées à une usure normale et peuvent être donc considérées comme des pièces d'usure (par ex. Bâti de lame de sécurité) ou pour des dommages affectant les parties fragiles .

Cette garantie est nulle si l'appareil a été endommagé, mal utilisé ou non entretenu. Pour une utilisation appropriée du produit, il faut impérativement respecter toutes les instructions citées dans le manuel de l'opérateur. Les actions et les domaines d'utilisation déconseillés dans la notice d'utilisation ou vis-à-vis desquels une mise en garde est émise, doivent absolument être évités.

L'appareil est destiné à un usage privé uniquement et non à un usage commercial. La garantie est nulle en cas de mauvaise utilisation et de manipulation inappropriée, d'usage de la force et d'interventions qui n'ont pas été effectuées par notre centre de service agréé.

Marche à suivre dans le cas de garantie

Pour garantir un traitement rapide de votre demande, veuillez suivre les instructions suivantes :

- Tenez vous prêt à présenter, sur demande, le ticket de caisse et le numéro d'identification (IAN 446014_2307) comme preuve d'achat.
- Vous trouverez le numéro d'article sur la plaque signalétique.
- Si des pannes de fonctionnement ou d'autres manques apparaissent, prenez d'abord contact, par **téléphone** ou par **e-Mail**, avec le service après-vente dont les coordonnées sont indiquées ci-dessous. Vous recevrez alors des renseignements supplémentaires

sur le déroulement de votre réclamation.

- En cas de produit défectueux vous pouvez, après contact avec notre service clients, envoyer le produit, franco de port à l'adresse de service après-vente indiquée, accompagné du justificatif d'achat (ticket de caisse) et en indiquant quelle est la nature du défaut et quand celui-ci s'est produit. Pour éviter des problèmes d'acceptation et des frais supplémentaires, utilisez absolument seulement l'adresse qui vous est donnée. Assurez-vous que l'expédition ne se fait pas en port dû, comme marchandises encombrantes, envoi express ou autre taxe spéciale. Veuillez renvoyer l'appareil, y compris tous les accessoires livrés lors de l'achat et prenez toute mesure pour avoir un emballage de transport suffisamment sûr.

Garantie (France)

Chère cliente, cher client, ce produit bénéficie d'une garantie de 3 ans, valable à compter de la date d'achat.

En cas de manques constatés sur ce produit, vous disposez des droits légaux contre le vendeur du produit. Ces droits légaux ne sont pas limités par notre garantie présentée par la suite.

Article L217-4 du Code de la consommation

Le vendeur livre un bien conforme au contrat et répond des défauts de conformité existant lors de la délivrance.

Il répond également des défauts de conformité résultant de l'emballage, des instructions de montage ou de l'installation lorsque celle-ci a été mise à sa charge par le contrat ou a été réalisée sous sa responsabilité.

Article L217-5 du Code de la consommation

Le bien est conforme au contrat :

1. S'il est propre à l'usage habituellement attendu d'un bien semblable et, le cas échéant :
 - s'il correspond à la description donnée par le vendeur et posséder les qualités que celui-ci a présentées à l'acheteur sous forme d'échantillon ou de modèle ;
 - s'il présente les qualités qu'un acheteur peut légitimement attendre eu égard aux déclarations publiques faites par le vendeur, par le producteur ou par son représentant, notamment dans la publicité ou l'étiquetage ;
2. Ou s'il présente les caractéristiques définies d'un commun accord par les parties ou être propre à tout usage spécial recherché par l'acheteur, porté à la connaissance du vendeur et que ce dernier a accepté.

Article L217-16 du Code de la consommation

Lorsque l'acheteur demande au vendeur, pendant le cours de la garantie commerciale qui lui a été consentie lors de l'acquisition ou de la réparation d'un bien meuble, une remise en état couverte par la garantie, toute période d'immobilisation d'au moins sept jours vient s'ajouter à la durée de la garantie qui restait à courir. Cette période court à compter de la demande d'intervention de l'acheteur ou de la mise à disposition pour réparation du bien en cause, si cette mise à disposition est postérieure à la demande d'intervention.

Indépendamment de la garantie commerciale souscrite, le vendeur reste tenu des défauts de conformité du bien et des vices rédhibitoires dans les conditions prévues

aux articles L217-4 à L217-13 du Code de la consommation et aux articles 1641 à 1648 et 2232 du Code Civil.

Article L217-12 du Code de la consommation

L'action résultant du défaut de conformité se prescrit par deux ans à compter de la délivrance du bien.

Conditions de garantie

Le délai de garantie débute avec la date d'achat. Veuillez conserver soigneusement le ticket de caisse original. En effet, ce document vous sera réclamé comme preuve d'achat.

Si un défaut de matériel ou un défaut de fabrication se présente au cours des trois ans suivant la date d'achat de ce produit, nous réparons gratuitement ou remplaçons ce produit - selon notre choix. Cette garantie suppose que l'appareil défectueux et le justificatif d'achat (ticket de caisse) nous soient présentés durant cette période de trois ans et que la nature du manque et la manière dont celui-ci est apparu soient explicités par écrit dans un bref courrier.

Si le défaut est couvert par notre garantie, le produit vous sera retourné, réparé ou remplacé par un neuf. Aucune nouvelle période de garantie ne débute à la date de la réparation ou de l'échange du produit.

Durée de garantie et demande légale en dommages-intérêts

La durée de garantie n'est pas prolongée par la garantie. Ce point s'applique aussi aux pièces remplacées et réparées. Les dommages et les manques éventuellement constatés dès l'achat doivent immédiatement être signalés après le déballage. A l'expiration du délai de garantie les réparations occasionnelles sont à la charge de l'acheteur.

Volume de la garantie

L'appareil a été fabriqué avec soin, selon de sévères directives de qualité et il a été entièrement contrôlé avant la livraison. La garantie s'applique aux défauts de matériel ou aux défauts de fabrication. Cette garantie ne s'étend pas aux parties du produit qui sont exposées à une usure normale et peuvent être donc considérées comme des pièces d'usure (par ex. Bâti de lame de sécurité) ou pour des dommages affectant les parties fragiles. Cette garantie est nulle si l'appareil a été endommagé, mal utilisé ou non entretenu. Pour une utilisation appropriée du produit, il faut impérativement respecter toutes les instructions citées dans le manuel de l'opérateur. Les actions et les domaines d'utilisation déconseillés dans la notice d'utilisation ou vis-à-vis desquels une mise en garde est émise, doivent absolument être évités.

L'appareil est destiné à un usage privé uniquement et non à un usage commercial. La garantie est nulle en cas de mauvaise utilisation et de manipulation inappropriée, d'usage de la force et d'interventions qui n'ont pas été effectuées par notre centre de service agréé.

Les pièces détachées indispensables à l'utilisation du produit sont disponibles pendant la durée de la garantie du produit.

Article 1641 du Code civil

Le vendeur est tenu de la garantie à raison des défauts cachés de la chose vendue qui la rendent impropre à l'usage auquel on la destine, ou qui diminuent tellement cet usage que l'acheteur ne l'aurait pas acquise, ou n'en aurait donné qu'un moindre prix, s'il les avait connus.

Article 1648 1er alinéa du Code civil

L'action résultant des vices rédhibitoires doit être intentée par l'acquéreur dans un délai de deux ans à compter de la découverte du vice.

Marche à suivre dans le cas de garantie

Pour garantir un traitement rapide de votre demande, veuillez suivre les instructions suivantes :

- Tenez vous prêt à présenter, sur demande, le ticket de caisse et le numéro d'identification (IAN 446014_2307) comme preuve d'achat.
- Die Vous trouverez le numéro d'article sur la plaque signalétique.
- Si des pannes de fonctionnement ou d'autres manques apparaissent, prenez d'abord contact, par **téléphone** ou par **e-Mail**, avec le service après-vente dont les coordonnées sont indiquées ci-dessous. Vous recevrez alors des renseignements supplémentaires sur le déroulement de votre réclamation.
- En cas de produit défectueux vous pouvez, après contact avec notre service clients, envoyer le produit, franco de port à l'adresse de service après-vente indiquée, accompagné du justificatif d'achat (ticket de caisse) et en indiquant quelle est la nature du défaut et quand celui-ci s'est produit. Pour éviter des problèmes d'acceptation et des frais supplémentaires, utilisez absolument seulement l'adresse qui vous est donnée. Assurez-vous que l'expédition ne se fait pas en port dû, comme marchandises encombrantes, envoi express ou autre taxe spéciale. Veuillez renvoyer l'appareil, y compris tous les accessoires livrés lors de l'achat et prenez

toute mesure pour avoir un emballage de transport suffisamment sûr.

Service de réparation

Pour les réparations **ne relevant pas de la garantie**, adressez-vous au Centre de SAV. Il vous établira volontiers un devis.

- Nous pouvons traiter uniquement les appareils qui ont été expédiés avec un emballage et un affranchissement suffisants.

Remarque : Veuillez envoyer votre appareil nettoyé en indiquant le défaut à l'adresse connue du Centre de SAV.

- Ne seront pas acceptés les appareils envoyés en port dû ainsi que les appareils envoyés comme produits encombrants, en express ou par tout autre mode de transport spécial.
- Nous recyclons gratuitement vos appareils défectueux que vous nous renvoyez.

Service-Center

(FR) **Service France**
 Tel.: 0800 919270
 E-mail: grizzly@lidl.fr
IAN 446014_2307

(BE) **Service Belgique**
 Tel.: 0800 12089
 E-mail: grizzly@lidl.be
IAN 446014_2307

Importateur

Veuillez noter que l'adresse suivante n'est pas une adresse de service après-vente. Contactez d'abord le Centre de SAV cité ci-dessus.

Grizzly Tools GmbH & Co. KG
 Stockstädter Str. 20
 63762 Grobostheim
 ALLEMAGNE
www.grizzlytools.de

Pièces de rechange et accessoires

Vous obtiendrez des pièces de rechange et accessoires à l'adresse www.grizzlytools.shop.

Les pièces détachées indispensables à l'utilisation du produit sont disponibles pendant la durée de la garantie du produit.

En cas de problèmes lors de la passation de votre commande, contactez-nous via notre boutique en ligne. Pour toute autre question, adressez-vous au Service-Center, p. 62.

Pos. n°	Désignation	N° de commande
3	Protège-mains	91120035
14	Fourreau de protection	91120037

Traduction de la déclaration CE de conformité originale

Produit: **Taille-haies sans fil**

Modèle: **PHSA 20-Li C3**

Número de serie: 000001 – 097000

L'objet de la déclaration décrit ci-dessus est conforme à la législation d'harmonisation de l'Union applicable:

**2006/42/EC • 2014/30/EU • 2000/14/EC & 2005/88/EC •
2011/65/EU & (EU) 2015/863
Produit avec batterie Smart PAPS 204 A1/
Smart PAPS 208 A1: 2014/53/EU**

L'objet de la déclaration décrit ci-dessus est conforme à la directive 2011/65/EU du Parlement européen et du Conseil du 8 juin 2011 relative à la limitation de l'utilisation de certaines substances dangereuses dans les équipements électriques et électroniques.

Pour assurer la conformité, les normes harmonisées et les normes et réglementations nationales suivantes ont été appliquées :

**EN 62841-1:2015/A11:2022
EN 62841-4-2:2019/A11:2022 • EN IEC 63000:2018
EN IEC 55014-1:2021 • EN IEC 55014-2:2021
Produit avec batterie Smart PAPS 204 A1/Smart PAPS 208 A1:
EN 301 489-1 V2.2.3:2019 • Draft EN 301 489-17 V3.2.6:2023
EN 300 328 V2.2.2:2019 • EN 50663:2017**

Conformément à la directive 2000/14/EC relative aux émissions sonores, il est confirmé ce qui suit :

Niveau de puissance acoustique (L_{WA})

– mesuré: 87,4 dB

– garanti: 90 dB

Procédure appliquée pour l'évaluation de la conformité conformément à la directive 2000/14/EC , annexe V.

La présente déclaration de conformité est établie sous la seule responsabilité du fabricant:



Grizzly Tools GmbH & Co. KG
Stockstädter Str. 20
63762 Großostheim
ALLEMAGNE
04.03.2024

Christian Frank
Mandataire de documentation

Inhoudsopgave

Inleiding..... 64

Reglementair gebruik.....	65
Inhoud van het pakket/ accessoires.....	65
Overzicht.....	65
Functiebeschrijving.....	65
Technische gegevens.....	66

Veiligheidsaanwijzingen.....67

Betekenis van de veiligheidsaanwijzingen.....	67
Pictogrammen en symbolen.....	68
Algemene veiligheidswaarschuwingen voor elektrisch gereedschap.....	68
Veiligheidswaarschuwingen voor heggenscharen.....	71
Restrisico's.....	73

Vorbereitung..... 74

Muurbeugel.....	74
Bedieningselementen.....	74
Laadstatus van de accu controleren.....	74
Accu opladen.....	74

Bedrijf.....75

Werkzaamheden met het apparaat.....	75
Snoeitechnieken.....	75
Voor het bedrijf.....	76
Accu plaatsen en verwijderen.....	76
In- en uitschakelen.....	76

Transport.....77

Reiniging, onderhoud en opslag..... 77

Reiniging.....	77
Onderhoud.....	77
Opslag.....	78

Probleemopsporing.....78

Afvoeren/ milieubescherming.....79

Afvoerinstructies voor accu's.....	79
------------------------------------	----

Service..... 80

Garantie.....	80
Reparatie-service.....	81
Service-Center.....	81
Importeur.....	81

Reserveonderdelen en accessoires..... 82

Vertaling van de originele EG-conformiteits-verklaring..... 83

Explosietekening..... 221

Inleiding

Gefeliciteerd met de aankoop van uw nieuwe draadloze heggenschaar (hierna "apparaat" of "elektrisch gereedschap" genoemd).

U hebt voor een hoogwaardig product gekozen. Dit apparaat werd tijdens de productie op kwaliteit gecontroleerd en aan een eindcontrole onderworpen. Een goede werking van uw apparaat is daarom gegarandeerd.

Het kan niet worden uitgesloten dat zich in uitzonderlijke gevallen op of in het apparaat of in de slangen ervan resten van smeestoffen bevinden. Dat is geen manco of defect en geen reden tot ongerustheid.



Deze gebruiksaanwijzing maakt deel uit van dit apparaat. Ze bevat belangrijke instructies over de veiligheid, het gebruik en de afvoer van het apparaat. Lees zorgvuldig de gebruiksaanwijzing. Maak u vertrouwd met de bedieningselementen en het juiste gebruik van het apparaat. Gebruik het apparaat alleen zoals beschreven en alleen voor de vermelde doeleinden. Bewaar de gebruiksaanwijzing zorgvuldig en geef alle documentatie mee wanneer u het apparaat aan derden doorgeeft.

Reglementair gebruik

Het apparaat is uitsluitend bedoeld voor het volgende gebruik:

- Snoeien en trimmen van heggen, struiken en sierheesters.

Het apparaat is bedoeld voor gebruik door volwassenen. Jongeren ouder dan 16 jaar mogen het apparaat alleen onder toezicht gebruiken.

Het is verboden het apparaat in een regenachtige of vochtige omgeving te gebruiken.

Elk ander gebruik dat in deze handleiding niet expliciet wordt toegestaan, kan leiden tot schade aan het apparaat en kan een ernstig risico voor de gebruiker inhouden. De bediener of gebruiker van het apparaat is verantwoordelijk voor letsel- of materiële schade aan derde partijen of hun eigendom. Het apparaat is bedoeld voor huishoudelijk gebruik. Het is niet ontworpen voor continu commercieel gebruik. Bij commercieel gebruik vervalt de garantie. De fabrikant is niet aansprakelijk voor schade die voortvloeit uit oneigenlijk gebruik of uit een foute bediening.

Het apparaat maakt deel uit van de reeks **X 20 V TEAM** en kan met accu's van de reeks **X 20 V TEAM** worden gebruikt. Accu's van de reeks **X 20 V TEAM** mogen alleen met originele laders van de reeks **X 20 V TEAM** worden geladen.

Inhoud van het pakket/ accessoires

Pak het apparaat uit en controleer de inhoud van het pakket.

Voer het verpakkingsmateriaal af zoals reglementair voorgeschreven.

- Heggenschaar met accu
- Beschermingskoker (14)
- vertaling van de oorspronkelijke gebruiksaanwijzing

De accu en de lader zijn niet meegeleverd.

Overzicht



De afbeeldingen van het apparaat bevinden zich op de uitvouwpagina vooraan.

- 1 Aanslagbescherming
 - 2 Veiligheidsmesbalk
 - 3 Handbeschermer
 - 4 Veiligheidsschakelaar
 - 5 Voorste handgreep
 - 6 Aan-/uitknop
 - 7 Handgreep
 - 8 Accuhouder
 - 9 Accu
 - 10 Accu-ontgrendeling
 - 11 Laadstatusindicator
 - 12 Toets (Laadstatusindicator)
 - 13 Oplader
 - 14 Beschermingskoker
 - 15 Ophangvoorziening (Beschermingskoker)
- Fig. C**
- 16 Sleutelgatboring
- Fig. D**
- 17 Schroef

Functiebeschrijving

Het apparaat beschikt over een elektrische motor als aandrijving. De snij-inrichting van het apparaat is een dubbelzijdige veiligheidsmesbalk. Tijdens het snijden bewegen de snijtanden lineair heen en weer. De aanslagbeveiliging aan het uiteinde van de veiligheidsmesbalk voorkomt onaangename terugslag bij het raken van muren, hekken enz. Ter bescherming van de gebruiker kan het apparaat alleen worden bediend met de veiligheidsschakelaar

ingedrukt. Bovendien beschermt de handbescherming tegen takken en twijgen. De werking van de verschillende bedieningselementen is hieronder beschreven.

Technische gegevens

Heggenschaar met accu

..... PHS A 20-Li C3

Nominale spanning U 20 V \approx

Gewicht met accu (20 V, 2 Ah) .. \approx 3,1 kg

Stationair toerental n_0 1300 min^{-1}

Toerental n_{max} 2600 min^{-1}

Zaaglengte \approx 505 mm

Meslengte (incl. aanslagbescherming)

..... \approx 585 mm

Mestandafstand \approx 20 mm

Takdiameter \leq 15 mm

Geluidsdruk niveau (L_{pA})

..... 79,4 dB; K_{pA} =3 dB

Geluidsvermogen niveau (L_{WA})

- gegarandeerd 90 dB

- gemeten 87,4 dB; K_{WA} =2,17 dB

Trilling (a_h)

- Handgreep 3,507 m/s^2 ; K =1,5 m/s^2

- Voorste handgreep

..... 2,819 m/s^2 ; K =1,5 m/s^2

Accu Li-Ion

Temperatuur \leq 50 °C

- Laadproces 4-40 °C

- Bedrijf -20-50 °C

- Opslag 0-45 °C

PARKSIDE Performance Smart accu

Smart PAPS 204 A1/Smart PAPS 208 A1

- frequentieband 2400-2483,5 MHz

- zendvermogen \leq 20 dBm

De geluids- en trilwaarden zijn vastgesteld in overeenstemming met de normen en bepalingen die in de conformiteitsverklaring zijn vermeld.

De vermelde totale trillingswaarden en geluidsemissiewaarden zijn gemeten volgens

een genormeerde testprocedure en kunnen worden gebruikt om een elektrisch gereedschap met een ander gereedschap te vergelijken. De vermelde totale trillingswaarden en geluidsemissiewaarden kunnen ook worden gebruikt voor een voorlopige inschatting van de belasting.

▲ WAARSCHUWING! Trillingen en geluidsemissies tijdens het feitelijke gebruik van het elektrische apparaat kunnen afwijken van de opgegeven waarde, afhankelijk van de manier waarop het apparaat wordt gebruikt. Probeer de belasting door trillingen zo gering mogelijk te houden. Voorbeeld van maatregelen om de trillingsbelasting te verminderen, is de beperking van de werkuren. Houd daarbij rekening met alle fasen van de bedrijfs-cyclus (bijvoorbeeld ook periodes wanneer het elektrische gereedschap is uitgeschakeld en periodes wanneer het weliswaar is ingeschakeld maar zonder belasting draait).

Laadtijden

Het apparaat maakt deel uit van de reeks **X 20 V TEAM** en kan met accu's van de reeks **X 20 V TEAM** worden gebruikt.

Accu's van de reeks **X 20 V TEAM** mogen alleen met originele laders van de reeks **X 20 V TEAM** worden geladen.

We bevelen u aan dit apparaat uitsluitend met volgende accu's: PAP 20 B1, PAP 20 B3, Smart PAPS 204 A1, Smart PAPS 208 A1

We bevelen u aan deze accu's met volgende laders te laden: PLG 20 A3, PLG 20 A4, PLG 20 C1, PLG 20 C2, PLG 20 C3, PLG 201 A1, PDSLIG 20 A1, PDSLIG 20 B1, Smart PLGS 2012 A1

Technische specificaties van accu en lader: zie afzonderlijke gebruiksaanwijzing. De laadtijd wordt beïnvloed door factoren als de temperatuur van de omgeving en de accu, alsmede de toegepaste netspan-

ning, en kan daarom afwijken van de opgegeven waarden.

Laadtijd (min.)	PAP 20 A1 PAP 20 A2 PAP 20 B1	PAP 20 A3 PAP 20 B3 Smart PAPS 204 A1	Smart PAPS 208 A1
PLG 20 A1 PLG 20 A4 PLG 20 C1	60	120	240
PLG 20 C2	45	80	165
PLG 20 A2 PLG 20 A3 PLG 20 C3 PDSLГ 20 A1 PDSLГ 20 B1	35	60	120
PLG 201 A1	135	250	500
Smart PLGS 2012 A1	35	45	50

Veiligheidsaanwijzingen

Dit gedeelte behandelt de basisveiligheidsmaatregelen bij het gebruik van het apparaat.

▲ WAARSCHUWING! Persoonlijk letsel en materiële schade door ondeskundige omgang met de accu. Neem de veiligheidsinstructies en informatie over opladen en correct gebruik in de gebruiksaanwijzing van uw accu en oplader van de serie in acht **X 20 V TEAM**. Een gedetailleerde beschrijving van het laadproces en andere informatie vindt u in de aparte gebruiksaanwijzing ervan.

Betekenis van de veiligheidsaanwijzingen

▲ GEVAAR! Als u deze veiligheidsaanwijzing niet volgt, gebeurt er een ongeval. Het gevolg is ernstig lichamelijk letsel of de dood.

▲ WAARSCHUWING! Als u deze veiligheidsaanwijzing niet volgt, gebeurt er eventueel een ongeval. Het gevolg is eventueel ernstig lichamelijk letsel of de dood.

▲ VOORZICHTIG! Als u deze veiligheidsaanwijzing niet volgt, gebeurt er een ongeval. Het gevolg is eventueel lichte of matig lichamelijk letsel.

AANWIJZING! Als u deze veiligheidsaanwijzing niet volgt, gebeurt er een ongeval. Het gevolg is eventueel materiële schade.

Pictogrammen en symbolen

Pictogrammen op het apparaat



Het apparaat maakt deel uit van de reeks **X 20 V TEAM** en kan met accu's van de reeks **X 20 V TEAM** worden gebruikt. Accu's van de reeks **X 20 V TEAM** mogen alleen met originele laders van de reeks **X 20 V TEAM** worden geladen.



Let op!



Lees de gebruiksaanwijzing



Elektrische apparaten horen niet bij het huisvuil.



Gebruik oogbescherming



Gebruik gehoorbescherming



Veiligheidshandschoenen dragen



Gevaar voor snijwonden! Houd de handen uit de buurt ervan.



Het is verboden het apparaat in een regenachtige of vochtige omgeving te gebruiken.



Verwijder de accu voor onderhoudswerkzaamheden.



Gegarandeerd geluidsvermogensniveau L_{WA} in dB.

Pictogram op de beschermingskoker



De beschermingskoker hier samendrukken om hem te verwijderen.

Algemene veiligheids waarschuwingen voor elektrisch gereedschap

⚠ WAARSCHUWING! Lees alle veiligheids waarschuwingen, instructies, illustraties en specificaties bij dit elektrische gereedschap. Volg u niet alle onderstaande instructies, dan kan dit leiden tot elektrische schok, brand en/of ernstig letsel. **Bewaar alle waarschuwingen en instructies voor toekomstige naslag.**

De term „elektrisch gereedschap” in de waarschuwingen verwijst naar uw op netstroom aangedreven elektrische gereedschap (met netsnoer) of uw accu-aangedreven elektrische gereedschap (zonder netsnoer).

1. VEILIGE WERKPLEK

- a) **Houd uw werkplek schoon en goed verlicht.** Rommelige of donkere werkplekken leiden tot ongevallen.
 - b) **Gebruik geen elektrische gereedschappen in omgevingen met ontploffingsgevaar, bijvoorbeeld als ontvlambare vloeistoffen, gassen of stof aanwezig is.** Elektrische gereedschappen produceren vonken, die het stof of de dampen kunnen doen ontbranden.
 - c) **Houd kinderen en omstanders op een afstand terwijl u met een elektrisch gereedschap werkt.** Wordt u afgeleid, dan zou u de controle over het gereedschap kunnen verliezen.
- ### 2. ELEKTRISCHE VEILIGHEID
- a) **De stekker van het elektrische gereedschap moet overeenkomen met het stopcontact. Breng nooit modificaties aan de stek-**

- ker aan. Gebruik bij geaarde (geïsoleerde) elektrische gereedschappen nooit een adapterstekker.** Ongewijzigde stekkers en passende stopcontacten reduceren het risico op elektrische schok.
- b) **Voorkom lichamenlijk contact met geaarde of geïsoleerde oppervlakken zoals leidingen, radiatoren, fornuizen en koelkasten.** Er bestaat een verhoogd risico op elektrische schok als uw lichaam geaard of geïsoleerd is.
- c) **Stel elektrische gereedschappen niet bloot aan regen of natte omgevingen.** Indringend water in een elektrisch gereedschap verhoogt het risico op elektrische schok.
- d) **Gebruik het netsnoer niet voor oneigenlijke doelen. Gebruik het netsnoer niet om het elektrische gereedschap te dragen of te trekken of om de stekker uit het stopcontact te halen. Houd het netsnoer uit de buurt van warmte, olie, scherpe randen of bewegende delen.** Beschadigde of warrige netsnoeren verhogen het risico op elektrische schok.
- e) **Werkt u buitenshuis met het elektrische gereedschap, gebruik dan een verlengkabel die geschikt is voor gebruik buitenshuis.** Het gebruik van een verlengkabel voor buitenshuis reduceert het risico op elektrische schok.
- f) **Als u alsnog een elektrisch gereedschap op een vochtige locatie moet gebruiken, gebruik dan een stroomvoorziening met aardlekschakelaar.** Het gebruik van een aardlekschakelaar reduceert het risico op elektrische schok.
3. **PERSOONLIJKE VEILIGHEID**
- a) **Blijf alert, kijk uit wat u doet en gebruik uw gezond verstand bij het bedienen van een elektrisch gereedschap. Gebruik een elektrisch gereedschap niet als u moe bent of onder de invloed bent van drugs, alcohol of medicijnen.** Eén moment van onoplettendheid kan bij het gebruik van elektrisch gereedschap leiden tot ernstig letsel.
- b) **Gebruik persoonlijke beschermingsmiddelen. Draag altijd oogbescherming.** Het gebruik van voor de omstandigheden passende beschermingsmiddelen zoals stofmaskers, antislipschoenen, veiligheidshelmen of oorbeschermers reduceert het risico op letsels.
- c) **Voorkom onbedoelde inschakeling. Zorg ervoor dat de schakelaar op de uit-stand staat voordat u het gereedschap aansluit op de netstroom en/of op het accupack en voordat u het oppakt of wegdraagt.** Het dragen van elektrisch gereedschap met uw vinger op de schakelaar of het onder stroom zetten van elektrisch gereedschap waarvan de schakelaar aanstaat, is vragen om ongelukken.
- d) **Verwijder eventuele stel- of moersleutels voordat u het elektrische gereedschap inschakelt.** Een achtergelaten moer- of stelsleutel op een draaiend onderdeel van het elektrische gereedschap kan leiden tot letsel.
- e) **Strek u niet te ver uit. Blijf op elk moment stevig staan en bewaar uw evenwicht.** Zo hebt u in

onverwachte situaties betere controle over het elektrische gereedschap.

- f) **Draag gepaste kleding. Draag geen losse kleding of sieraden. Houd uw haren en kleding uit de buurt van bewegende delen.** Losse kleding, losse juwelen of lange haren kunnen verstrikt raken in bewegende delen.
 - g) **Als het gereedschap is voorzien voor de aansluiting van stofafzuig- en stofopvangsystemen, zorg er dan voor dat die aangesloten zijn en correct worden gebruikt.** Het gebruik van stofopvangsystemen kan stofgerelateerde risico's reduceren.
 - h) **Ook al hebt u reeds veel ervaring met het gereedschap, laat nooit uw waakzaamheid zakken en negeer nooit de veiligheidsprincipes van het gereedschap.** Eén onachtzame beweging kan in een fractie van een seconde leiden tot ernstig letsel.
- 4. GEBRUIK EN ONDERHOUD VAN ELEKTRISCH GEREEDSCHAP**
- a) **Forceer het elektrische gereedschap niet. Gebruik het correcte elektrische gereedschap voor uw toepassing.** Het juiste elektrische gereedschap zal het werk beter en veiliger uitvoeren tegen de snelheid waarvoor het was bedoeld.
 - b) **Gebruik het elektrische gereedschap niet als de aan-/uitknop niet vlot schakelt.** Een elektrisch gereedschap dat niet met de schakelaar kan worden beheerst, is gevaarlijk en moet worden vervangen.
 - c) **Haal de stekker uit het stopcontact en/of haal het accupack, indien verwijderbaar, uit het elektrische gereedschap voor-**

dat u enige aanpassingen aan het gereedschap uitvoert, toebehoren verwisselt of het elektrische gereedschap opbergt.

Dergelijke preventieve veiligheidsmaatregelen reduceren het risico op onbedoelde inschakeling van het elektrische gereedschap.

- d) **Berg niet-gebruikte elektrische gereedschappen op buiten het bereik van kinderen, en laat personen die niet bekend zijn met het elektrische gereedschap of met deze instructies, niet werken met het elektrische gereedschap.** In de handen van onopgeleide gebruikers kunnen elektrische gereedschappen erg gevaarlijk zijn.
- e) **Onderhoud elektrische gereedschappen en de toebehoren ervan. Controleer ze op verkeerde uitgelijnde of vastklemmende bewegende delen, kapotte onderdelen en andere omstandigheden die de werking van het elektrische gereedschap kunnen aantasten. Laat in geval van schade het elektrische gereedschap repareren voordat u het gebruikt.** Veel ongevallen worden veroorzaakt door slecht onderhouden elektrische gereedschappen.
- f) **Houd alle snijgereedschap scherp en schoon.** Goed onderhouden snijgereedschappen met scherpe snijkanten blijven minder vaak geklemd zitten en zijn vlotter te beheersen.
- g) **Gebruik de elektrische gereedschappen, toebehoren, bits en dergelijke overeenkomstig de instructies en houd rekening**

met de werkomstandigheden en de uit te voeren taak. Het gebruik van elektrische gereedschappen voor andere taken dat de bedoelde taken, kan leiden tot een gevaarlijke situatie.

- h) **Houd de handgrepen en grijpvlakken droog, schoon en olieën vetvrij.** Gladde handgrepen en grijpvlakken hinderen de veilige omgang en de controle over het gereedschap in onverwachte situaties.
5. **GEBRUIK EN ONDERHOUD VAN ACCU-GEREEDSCHAP**
- a) **Laad het gereedschap uitsluitend op met de door de fabrikant gespecificeerde lader.** Een lader die geschikt is voor het ene type accupack kan een brandrisico inhouden als hij voor een ander type accupack wordt gebruikt.
- b) **Gebruik elektrische gereedschappen alleen met de specifieke vermelde accupacks.** Het gebruik van andere accupacks kan leiden tot risico op letsel en brand.
- c) **Berg een ongebruikt accupack op uit de buurt van andere metalen voorwerpen zoals papierclips, munten, sleutels, spijkers, schroeven of andere kleine metalen voorwerpen die een verbinding kunnen maken van het ene contact naar het andere.** Een kortsluiting van de accucontacten kan leiden tot brandwonden of brand.
- d) **Bij verkeerd gebruik kan er een vloeistof uit de accu vloeien; voorkom aanraking. Komt u onbedoeld met de vloeistof in aanraking, spoel dan met water. Raakt de vloeistof in de ogen, raadpleeg dan onmiddellijk een arts.** De lekkende vloeistof

van de accu kan irritatie of brandwonden veroorzaken.

- e) **Gebruik geen accupack of gereedschap dat beschadigd of gemodificeerd is.** Beschadigde of gemodificeerde accu's kunnen onvoorspelbaar gedrag vertonen, met als gevolg brand, ontploffing of letselrisico.
- f) **Stel een accupack of gereedschap niet bloot aan vuur of te hoge temperaturen.** Blootstelling aan vuur of temperaturen boven 130 °C kunnen leiden tot ontploffing.
- g) **Volg alle laadinstructies en laad het accupack of het gereedschap niet op buiten het in de instructies vermelde temperatuurbereik.** Het verkeerd laden of laden bij temperaturen buiten het gespecificeerde bereik kan leiden tot schade aan de accu en hoger brandrisico.
6. **REPARATIES**
- a) **Laat uw elektrische gereedschap alleen repareren door een erkend technicus met behulp van identieke vervangingsdelen.** Dit verzekert dat de veiligheid van het elektrische gereedschap wordt behouden.
- b) **Repareer beschadigde accupacks nooit zelf.** De reparatie van accupacks mag uitsluitend worden uitgevoerd door de fabrikant of door erkende reparatiediensten.

Veiligheidswaarschuwingen voor heggen scharen

- **Houd alle lichaamsdelen uit de buurt van het mes. Verwijder geen gesneden materiaal en houd het te snijden materiaal niet vast wanneer de messen bewegen.** De bladen blijven bewe-

gen nadat de schakelaar is uitgeschakeld. Een moment van onoplettendheid tijdens het bedienen van de heggenschaar kan leiden tot ernstig persoonlijk letsel.

- **Draag de heggenschaar aan de handgreep met stilstaand mes en zorg ervoor dat u geen enkele stroomschakelaar bedient.**

Het correct dragen van de heggenschaar vermindert het risico van onbedoeld starten en daaruit voortvloeiend persoonlijk letsel door de messen.

- **Breng bij het vervoer of de opslag van de heggenschaar altijd de mesbescherming aan.** Een correct gebruik van de heggenschaar vermindert het risico van persoonlijk letsel door de messen.
- **Wanneer u vastgelopen materiaal verwijdt of het apparaat onderhoudt, moet u ervoor zorgen dat alle stroomschakelaars zijn uitgeschakeld en de accu is verwijderd of losgekoppeld.** Onverwachte bediening van de heggenschaar tijdens het opruimen van vastgelopen materiaal of onderhoud kan leiden tot ernstig persoonlijk letsel.
- **Houd de heggenschaar alleen vast aan geïsoleerde grijpvlakken, omdat het mes in contact kan komen met verborgen bedrading.** Bladen die in contact komen met een stroomvoerende draad kunnen blootliggende metalen delen van de heggenschaar onder spanning zetten en de gebruiker een elektrische schok geven.
- **Houd alle netsnoeren en kabels uit de buurt van het snijgebied.** Netsnoeren of kabels kunnen verborgen zijn in heggen of struiken en kun-

nen per ongeluk door het mes worden doorgesneden.

- **Gebruik de heggenschaar niet bij slechte weersomstandigheden, vooral wanneer er kans is op blikseminslag.** Dit vermindert het risico om door de bliksem te worden getroffen.

Aanvullende veiligheidsinstructies voor heggenscharen

- Draag persoonlijke beschermingsmiddelen voor uw eigen veiligheid:



- Gebruik oogbescherming
- Gebruik gehoorbescherming
- Veiligheidshandschoenen dragen
- Draag geschikte werkkledij zoals veiligheidsschoenen met antislipzool en een robuuste lange broek.
- Draag geen lange kleding of juwelen, want die kunnen door bewegende delen worden gegrepen.
- Gebruik het apparaat niet wanneer u blootsvoets bent of open sandalen draagt.
- Het apparaat is bedoeld voor gebruik door volwassenen. Jongeren ouder dan 16 jaar mogen het apparaat alleen onder toezicht gebruiken.
- **Het apparaat is bestemd voor het snijden van heggen. Snijd met het apparaat geen takken en hard hout o.i.d.** Dat kan het apparaat beschadigen.
- **Houd het apparaat tijdens de werkzaamheden altijd stevig met beide handen en op enige afstand van uw eigen lichaam vast.** Op die manier kunt u het apparaat in onverwachte situaties beter onder controle houden.

- **Draag bij de werkzaamheden met het apparaat geschikte kleding en werkhandschoenen. Pak het apparaat nooit vast bij het snijmes en til het niet op aan het snijmes.** Contact met het snijmes kan verwondingen tot gevolg hebben.
- **Gebruik het apparaat niet in de buurt van brandbare vloeistoffen of gassen.** Bij kortsluiting bestaat er brand- en ontploffingsgevaar.
- Zorg er altijd voor dat het apparaat zich correct in één van de beschreven bedrijfsstanden bevindt, voordat u het opstart.
- **De messen moeten regelmatig op slijtage worden gecontroleerd en opnieuw worden geslepen.** Stompe messen overbelasten het apparaat. Daaruit voortvloeiende schade wordt niet door de garantie gedekt.
- Schakel het apparaat uit en verwijder de accu (9). Verzeker u ervan dat alle bewegende delen volledig tot stilstand zijn gekomen
 - telkens wanneer u het apparaat alleen achterlaat
 - voordat u blokkeringen verwijdert of verstoppingen verhelpt
 - voordat u het apparaat controleert, reinigt of eraan werkt
- Als het mes een vreemd voorwerp raakt of het apparaat abnormaal begint te trillen, is onmiddellijke controle vereist:
 - controleer de machine op losse delen en maak deze weer vast
 - zoek naar beschadigingen
 - vervang beschadigde onderdelen door gelijkwaardige of laat het apparaat repareren.

- **Probeer nooit het apparaat zelf te repareren, tenzij u hiervoor opgeleid bent. Alle werkzaamheden die niet in deze gebruiksaanwijzing zijn vermeld, mogen uitsluitend door ons servicecentrum worden uitgevoerd.** Veel ongevallen zijn te wijten aan slecht onderhouden apparaten.
- **Gebruik enkel toebehoren dat door PARKSIDEaanbevolen is.** Ongeschikte toebehoren kunnen leiden tot elektrische schok of brand.

Restrisico's

Ook wanneer u dit elektrische werktuig volgens de voorschriften gebruikt, blijven er risico's bestaan. De volgende risico's kunnen optreden als gevolg van de constructie en de uitvoering van dit elektrische gereedschap:

- Oogletsel, indien geen geschikte oogbescherming wordt gedragen.
- Gehoorschade indien geen passende gehoorbescherming wordt gedragen.
- Schade aan de gezondheid als gevolg van trillingen van hand en arm als het apparaat gedurende langere tijd wordt gebruikt of niet naar behoren wordt bewogen en onderhouden.
- Snijwonden

▲ WAARSCHUWING! Gevaar door elektromagnetisch veld dat wordt gegenereerd tijdens het bedrijf van het apparaat. Dit veld kan onder bepaalde omstandigheden actieve of passieve medische implantaten negatief beïnvloeden. Om het risico op ernstige of dodelijke letsels te reduceren, adviseren wij personen met medische implantaten om hun arts en de fabrikant van het medische implantaat te raadplegen voordat zij het apparaat bedienen.

Vorbereitung

▲ WAARSCHUWING! Gevaar voor letsel door onbedoeld aanlopen van het apparaat. Plaats de accu pas in het apparaat wanneer het volledig gebruiksklaar is.

Muurbeugel

Met de sleutelgatboring (16) aan de onderkant van het apparaat kunt u het motorgedeelte aan de wand hangen.

Benodigde gereedschappen en hulpmiddelen

- Schroef (schroefkop: Ø 8-10 mm)
- geschikte schroevendraaier
- evt. deugel

Muurbeugel bevestigen

▲ WAARSCHUWING! Persoonlijk letsel of materiële schade tijdens het boren. **Gebruik geschikte detectoren om vast te stellen of er verborgen toevoeringen zijn of neem contact op met het plaatselijke nutsbedrijf voor hulp.** Contact met elektrische kabels kan brand en elektrische schokken veroorzaken. Beschadiging van gasleidingen kan leiden tot explosie. Breuk van waterleidingen veroorzaakt materiële schade.

- Breng een schroef met een plug aan op een gepaste positie op de wand.
- Laat de schroefkop met ca. 10 mm afstand tot de wand uitsteken.
- Zorg ervoor dat de ophangvoorziening het gewicht van het apparaat kan dragen.
- (Fig. C) U kunt het apparaat met het sleutelgat (16) tegen de schroef plaatsen en het apparaat zo ver mogelijk naar beneden trekken.

Bedieningselementen

Maak u vóór het eerste gebruik van het apparaat vertrouwd met de bedieningselementen van het apparaat.

• Aan/uitknop (6)

- Inschakelen: Druk samen met de veiligheidsschakelaar (4) en houd het samengedrukt.
- Uitschakelen: Laat de aan/uit-schakelaar (6) of veiligheidsschakelaar (4) los.

• Veiligheidsschakelaar (4)

Zorgt voor bediening met twee handen.

Laadstatus van de accu controleren

Leds	Betekenis
rood, oranje, groen	Accu geladen
rood, oranje	Accu gedeeltelijk geladen
rood	Accu moet worden opgeladen

1. Druk op de toets (12) naast de laadstatusindicator (11) op de accu (9). De leds van de laadstatusindicator geven het laadniveau van de accu aan.
2. Laad de accu (9) op wanneer alleen nog de rode led van de laadindicator (11) brandt.

Accu opladen

Zie ook de gebruiksaanwijzing van de oplader.

Opmerking

- Laat een opgewarmde accu eerst afkoelen voordat u hem oplaadt.
- Stel de accu's niet langere tijd bloot aan sterke zonnestrallen en leg ze niet op verwarmingselementen (max. 50 °C).

Accu opladen

1. Neem de accu (9) uit het apparaat.
2. Schuif de accu (9) in de laadschacht van de acculader (13).
3. Sluit de acculader (13) aan op een stopcontact.
4. Trek na het laden de stekker van de acculader (13) uit het stopcontact.
5. Trek de accu (9) uit de acculader (13).

Controle-LED's op de laadunit (13):

groen	rood	Betekenis
brandt	—	<ul style="list-style-type: none"> • Accu is volledig geladen • klaar (geen accu geplaatst)
—	brandt	Accu wordt geladen
—	knippert	accu oververhit
knippert	knippert	accu defect

Bedrijf

Werkzaamheden met het apparaat

▲ WAARSCHUWING! Gevaar voor verwondingen! Neem de volgende instructies in acht.

- **AANWIJZING!** Schade aan de veiligheidsmesbalk (2). Zorg er tijdens het snoeien voor dat u geen voorwerpen zoals omheiningen of plantenbakken raakt.
- Draag altijd stevige schoenen, een lange broek, gehoorbescherming, werkhandschoenen en een veiligheidsbril wanneer u de machine bedient.
- Het apparaat is alleen bedoeld voor werkzaamheden waarbij u op de grond staat en niet op een ladder of ander onstabiel oppervlak.

- Is een schakelaar beschadigd, dan mag niet meer worden gewerkt met het apparaat.
- Als de veiligheidsmesbalk (2) door vaste voorwerpen wordt geblokkeerd, moet u het apparaat onmiddellijk uitschakelen en de accu's verwijderen. Verwijder pas dan het voorwerp.
- Vermijd een te grote belasting van het apparaat tijdens het werk.

Snoeitechnieken

- Knip vooraf dikke takken uit met een snoeischaar.
- Met de dubbelzijdige veiligheidsmesbalk (2) kan in beide richtingen worden gesneden of door van de ene naar de andere kant te oscilleren.
- Beweeg bij verticaal snoeien het apparaat gelijkmatig voorwaarts of weg en weer in bogen.
- Beweeg bij horizontaal snoeien het apparaat sikkelvormig naar de rand van de heg, waardoor afgesneden twijgen op de bodem vallen.
- Om lange, rechte lijnen te verkrijgen, is het aan te bevelen koorden te spannen.

Hagen snoeien (Fig. B)

Het is raadzaam om hagen in een trapezi-umvorm te snoeien om te voorkomen dat de onderste takken kaal worden. Dit komt overeen met de natuurlijke plantengroei en zorgt ervoor dat hagen optimaal kunnen gedijen. Tijdens het snoeien worden alleen de nieuwe jaarlijkse scheuten verminderd, zodat een dichte vertakking en een goede bescherming tegen inkijk worden gevormd.

1. Snoei eerst de kanten van een haag. Beweeg hiervoor de heggenschaar met de groeirichting van onder naar boven. Als u van boven naar beneden snijdt, zullen dunnere takken naar bui-

ten bewegen, waardoor dunne vlekken of gaten ontstaan.

2. Snoei dan de bovenkant recht, dakvormig of rond, afhankelijk van uw smaak.
3. Trim nog jonge planten tot de gewenste vorm. De hoofdscheut moet onbeschadigd blijven totdat de heg de geplande hoogte heeft bereikt. Alle andere scheuten worden in tweeën gesneden.

Snoeien van vrij groeiende hagen

Vrij groeiende hagen krijgen geen vormsnoei, maar moeten wel regelmatig gesnoeid worden zodat de haag niet te hoog wordt.

Voor het bedrijf

Voer voor elke handeling de volgende stappen uit. Daardoor is een lange levensduur en een betrouwbare werking gegarandeerd.

- Doorzoek heggen en struiken op vreemde voorwerpen, b.v. draadhekken en verborgen lijnen.
- Controleer het apparaat voor elk gebruik op duidelijke gebreken zoals losse, versleten of beschadigde onderdelen. Controleer het vastzitten van de schroeven in de veiligheidsmesbalk (2).
- Snij niet met een botte of versleten veiligheidsmesbalk (2), anders overbelast u de motor en de tandwielkast van uw machine.
- Controleer de afdekkingen en afschermingen op schade en correcte pasvorm.
 - Aanslagbescherming (1)
 - Handbescherming (3)

*Reserveonderdelen en accessoires,
Pag. 82*

Accu plaatsen en verwijderen

⚠ WAARSCHUWING! Gevaar voor letsel door onbedoeld aanlopen van het apparaat. Plaats de accu pas in het apparaat wanneer het volledig gebruiksklaar is. **AANWIJZING!** Beschadigingsgevaar! Verkeerde accu kan apparaat en accu beschadigen.

Accu plaatsen

1. Schuif de accu (9) langs de geleidingsrail in de accu-houder (8).
De accu klikt hoorbaar vast.

Accu verwijderen

1. Druk op de accuontgrendeling (10) aan de accu (9) en houd ze ingedrukt.
2. Trek de accu uit de accu-houder (8).

In- en uitschakelen

Instructies

- Het apparaat kan alleen worden gebruikt als er een accu is geplaatst, er zijn geplaatst.
- Verwijder de beschermingskoker (14) van de veiligheidsmesbalk (2) voordat u de machine inschakelt. Druk de beschermingskoker op de punten gemarkeerd met →PRESS←.
- De aan-/uitknop (6) en de veiligheidschakelaar (4) mogen niet worden vastgezet. U moet na het loslaten van de schakelaar de motor uitschakelen.

Inschakelen

⚠ VOORZICHTIG! Persoonlijk letsel of schade aan apparatuur! Zorg dat u stabiel staat en houd het apparaat met beide handen goed vast en houd het op voldoende afstand van uw lichaam.

1. Verwijder de beschermingskoker (14).
2. Controleer of de accu (9) is geplaatst.
3. Houd het apparaat steeds met beide handen vast: een hand aan de hand-

greep (7) en de andere hand aan de voorste handgreep (5).

4. Druk op de veiligheidsschakelaar (4) op de voorste handgreep (5).
5. **AANWIJZING!** Controleer eerst of het apparaat geen voorwerpen raakt alvorens het in te schakelen.

Houd de veiligheidsschakelaar (4) op de voorste handgreep (5) ingedrukt terwijl u de aan/uit-schakelaar (6) op de handgreep (7) indrukt.

Het apparaat loopt op maximale snelheid.

Uitschakelen

1. Laat één van de twee schakelaars los.
2. Wacht tot het elektrische werktuig tot stilstand is gekomen alvorens het weg te leggen.
3. Verwijder de accu (9) uit het apparaat, als u het apparaat onbeheerd achterlaat of klaar bent met het werk.

Transport

Instructies

- Schakel het apparaat uit en verwijder de accu (9). Verzeker u ervan dat alle bewegende delen volledig tot stilstand zijn gekomen.
- Transporteer de heggenschaar altijd met de beschermingskoker (14).
- Draag het apparaat altijd aan de handgreep (7).

Reiniging, onderhoud en opslag

▲ WAARSCHUWING! Gevaar voor letsel door onbedoeld aanlopen van het apparaat. Bescherm u bij onderhouds- en reinigingswerkzaamheden. uit het stopcontact. Schakel het apparaat uit en haal de accu (9) eruit.

Laat reparatiewerkzaamheden en onderhoud, die niet zijn beschreven in deze handleiding, uitvoeren door een gespecialiseerd service-center. Gebruik uitsluitend originele onderdelen.

Reiniging

▲ WAARSCHUWING! Elektrische schok! Spuit het apparaat nooit schoon met water.

AANWIJZING! Beschadigingsgevaar. Chemische substanties kunnen de plasticen delen van het apparaat aantasten. Gebruik geen reinigings- of oplosmiddelen.

- Houd ventilatiesleuven, de motorbehuizing en grepen van het apparaat schoon. Gebruik daartoe een vochtige doek of een borstel.

Veiligheidsmesbalk reinigen en onderhouden

Benodigde gereedschappen en hulpmiddelen

- Vod
- Verzorgende oliespray

Verzorging na elk gebruik

- Verwijder vastzittend groenafval.
- Reinig de veiligheidsmesbalk (2) met een olieachtige vod.
- Reinig de veiligheidsmesbalk (2) met een verzorgende oliespray.

Onderhoud

- Controleer het apparaat voor elk gebruik op duidelijke gebreken zoals losse, versleten of beschadigde onderdelen. Controleer het vastzitten van de schroeven in de veiligheidsmesbalk (2).
- Controleer de afdekkingen en veiligheidsvoorzieningen op (1/3) schade en juiste zit. Vervang ze zo nodig of laat ze repareren door het servicecenter.

- Kleine inkepingen op de snijtanden kunt u zelf gladstrijken. Slijp daartoe de snijtanden met een oliesteen. Alleen scherpe snijtanden leveren goede snijprestaties.
- Botte, verbogen of beschadigde veiligheidsmesbalken moeten worden vervangen.

Laat werkzaamheden die niet in deze gebruiksaanwijzing zijn beschreven, uitvoeren door ons Service-Center. Gebruik uitsluitend originele onderdelen.

Onderhoud

Benodigde gereedschappen en hulpmiddelen

- Handbeschermer (3, *Reserveonderdelen en accessoires, Pag. 82*)
- Kruiskopschroevendraaier (niet meegeleverd)

Handbescherming vervangen (Fig. D)

1. Draai de twee schroeven (17) van de handbescherming (3) los met een schroevendraaier.

2. Vervang de beschadigde handbescherming (3).
3. Bevestig de nieuwe handbescherming (3) met de twee schroeven (17).

Opslag

Bewaar het apparaat en toebehoren steeds:

- zuiver
- droog
- beschermt tegen stof
- met beschermingskoker (14) over de veiligheidsmesbalk (2)
- buiten het bereik van kinderen

De opslagtemperatuur voor de accu en het apparaat bedraagt tussen 0 °C en 45 °C. Vermijd extreme koude of hitte tijdens de opslag, om een aantasting van de werking van de accu te voorkomen.

Neem de accu uit het apparaat als u het apparaat gedurende langere tijd (bijv. tijdens de winter) niet zult gebruiken (neem de afzonderlijke bedieningshandleiding voor accu en oplader in acht).

Probleemopsporing

De volgende tabel helpt u bij het oplossen van storingen:

Probleem	Mogelijke oorzaak	Foutherstel
Apparaat start niet	Accu (9) niet geplaatst	Accu plaatsen, Pag. 76
	Accu (9) leeg	Accu laden (zie aparte gebruiksaanwijzing voor accu en lader)
	Veiligheidsschakelaar (4) of aan-/uitschakelaar (6) defect.	Neem contact op met het servicecentrum.
	Motor defect	
Apparaat werkt met onderbrekingen	Intern loszittend contact	Neem contact op met het servicecentrum.
	Veiligheidsschakelaar (4) of aan-/uitschakelaar (6) defect.	

Probleem	Mogelijke oorzaak	Oplossing
Veiligheidsmesbalk (2) wordt heet.	Veiligheidsmesbalk (2) bot	Veiligheidsmesbalk laten slijpen of vervangen (service-center)
	Veiligheidsmesbalk (2) verstoort inkervingen.	
	Te veel wrijving wegens ontbrekende smering	Veiligheidsmesbalk (2) oliën
Slecht snijresultaat	Te veel wrijving wegens ontbrekende smering	Veiligheidsmesbalk (2) oliën
	Veiligheidsmesbalk (2) bot	Veiligheidsmesbalk laten slijpen of vervangen (service-center)
	Veiligheidsmesbalk vervuild	Veiligheidsmesbalk reinigen
	Slechte snijtechniek	Zie <i>Snoeitechnieken</i> , Pag. 75

Afvoeren/milieubescherming

Neem de accu uit het apparaat en lever het apparaat, de accu, toebehoren en verpakking in voor een milieuvriendelijke verwerking.



Elektrische apparaten horen niet bij het huisvuil.

Het symbool van de doorkruiste verrijdbare afvalbak betekent dat dit product aan het einde van zijn levensduur niet als ongesorteerd stedelijk afval mag worden verwijderd.

Richtlijn 2012/19/EU betreffende afgedankte elektrische en elektronische apparatuur:

Consumenten zijn wettelijk verplicht elektrische en elektronische apparatuur aan het eind van de levensduur op milieuvriendelijke wijze te recyclen. Op die manier wordt milieuvriendelijke en grondstofbesparende recycling gewaarborgd.

Afhankelijk van de omzetting in nationaal recht, hebt u de volgende mogelijkheden:

- retourneren naar een verkooppunt,
- aan een officieel inzamelpunt inleveren,
- retourneren naar de fabrikant/distributeur.

Dit is niet van toepassing op accessoires die bij oude apparaten zijn gevoegd en hulpmiddelen zonder elektrische bestanddelen.

Afvoerinstructies voor accu's



Werp de accu niet bij het huisvuil, in het vuur (ontploffingsgevaar) of in het water. Beschadigde accu's kunnen het milieu en uw gezondheid schaden als er giftige dampen of vloeistoffen ontsnappen.

Voer accu's af volgens de plaatselijke voorschriften. Defecte of gebruikte accu's moeten volgens richtlijn 2006/66/EG gerecycled worden. Breng accu's binnen bij een inzamelpunt voor oude accu's, waar ze voor milieuvriendelijke recyclage worden verwerkt. Vraag hiervoor raad bij uw plaatselijke afvalmaatschappij of bij ons

servicecenter. Voer accu's in ontladen toestand af. We raden aan om de polen af te dekken met tape ter bescherming tegen kortsluiting. Open de accu niet.

Service

Garantie

Geachte klant, geachte klant, U krijgt op dit apparaat 3jaar garantie, te rekenen vanaf de datum van aankoop. Ingeval van gebreken aan dit product heeft u tegenover de verkoper van het product wettelijke rechten. Deze wettelijke rechten worden door onze hierna beschreven garantie niet beperkt.

Garantievoorwaarden

De garantietermijn begint met de datum van aankoop. Gelieve de originele kassabon goed te bewaren. Dit document wordt als bewijs van de aankoop benodigd.

Indien er zich binnen drie jaar, te rekenen vanaf de datum van aankoop van dit product, een materiaal- of fabricagefout voordoet, wordt het product door ons - naar onze keuze - voor u gratis gerepareerd of vervangen. Deze garantievergoeding stelt voorop dat binnen de termijn van drie jaar het defecte apparaat en het bewijs van aankoop (kassabon) voorgelegd en dat schriftelijk kort beschreven wordt, waarin het gebrek bestaat en wanneer het zich voorgedaan heeft.

Als het defect door onze garantie gedekt is, krijgt u het gerepareerde of een nieuw product terug. Met herstelling of uitwisseling van het product begint er geen nieuwe garantieperiode.

Garantieperiode en wettelijke kwaliteitsgarantie

De garantieperiode wordt door de garantievergoeding niet verlengd. Dit geldt

ook voor vervangen en gerepareerde onderdelen. Eventueel al bij de aankoop bestaande beschadigingen en gebreken moeten onmiddellijk na het uitpakken gemeld worden. Na het verstrijken van de garantieperiode tot stand komende reparaties worden tegen verplichte betaling van de kosten uitgevoerd.

Omvang van de garantie

Het apparaat werd volgens strikte kwaliteitsrichtlijnen zorgvuldig geproduceerd en vóór aflevering nauwgezet getest.

De garantievergoeding geldt voor materiaal- of fabricagefouten. Deze garantie is niet van toepassing op productonderdelen, die aan een normale slijtage blootgesteld zijn en daarom als aan slijtage onderhevige onderdelen beschouwd kunnen worden (bijv. Veiligheidsmesbalk) of op beschadigingen aan breekbare onderdelen .

Deze garantie valt weg wanneer het product beschadigd, niet oordeelkundig gebruikt of niet onderhouden werd. Voor een vakkundig gebruik van het product dienen alle in de gebruiksaanwijzing vermelde aanwijzingen nauwgezet in acht genomen te worden. Gebruiksdoeleinden en handelingen, die in de gebruiksaanwijzing afgeraden worden of waarvoor gewaarschuwd wordt, dienen onvoorwaardelijk vermeden te worden.

Het product is uitsluitend voor het privé- en niet voor het commerciële gebruik bestemd. Bij een verkeerde of onoordeelkundige behandeling, toepassing van geweld en bij ingrepen, die niet door het door ons geautoriseerde servicefiliaal doorgevoerd werden, valt de garantie weg.

Afhandeling ingeval van garantie

Gelieve aan de volgende aanwijzingen gevolg te geven om een snelle behandeling van uw verzoek te garanderen:

- Gelieve voor alle aanvragen de kassabon en het identificatienummer (IAN 446014_2307) als bewijs van de aankoop klaar te houden.
- Gelieve het artikelnummer uit het typeplaatje, een gravering, op de voorpagina van uw handleiding (onderaan links) of als sticker aan de achter- of onderzijde af te leiden.
- Indien er zich functiefouten of andere gebreken voordien, contacteert u in eerste instantie de hierna vernoemde serviceafdeling **telefonisch** of per **e-mail**. U krijgt dan bijkomende informatie over de afhandeling van uw klacht.
- Een als defect geregistreerd product kunt u, na overleg met onze klantenservice, mits toevoeging van het bewijs van aankoop (kassabon) en de vermelding, waarin het gebrek bestaat en wanneer het zich voorgedaan heeft, voor u franco naar het u medegedeelde serviceadres zenden. Om problemen bij de acceptatie en extra kosten te vermijden, maakt u onvoorwaardelijk uitsluitend gebruik van het adres, dat u medegedeeld wordt. Zorg ervoor dat de verzending niet ongefrankeerd, als volumegoed, per expresse of via een andere speciale verzendingswijze plaatsvindt. Gelieve het apparaat met inbegrip van alle bij de aankoop bijgeleverde accessoires in te zenden en

voor een voldoende veilige transportverpakking te zorgen.

Reparatie-service

Neem contact op met het servicecentrum voor reparaties **die niet door de garantie worden gedekt**. U ontvangt daar een kostenraming.

- Wij kunnen alleen apparaten verwerken die voldoende verpakt en gefrankeerd zijn verzonden.
Opmerking: stuur uw apparaat schoon en met vermelding van het defect naar het adres dat door het servicecentrum is opgegeven.
- Apparaten die niet vooraf zijn betaald of die zijn verzonden met omvangrijke goederen, exprespost of andere speciale vracht, worden niet geaccepteerd.
- We zullen de door u opgestuurde defecte apparaten gratis afvoeren.

Service-Center

NL **Service Nederland**
Tel.: 0800 0249630
E-mail: grizzly@lidl.nl
IAN 446014_2307

BE **Service België**
Tel.: 0800 12089
E-mail: grizzly@lidl.be
IAN 446014_2307

Importeur

Opgelet: het onderstaande adres is geen serviceadres. Neem eerst contact op met het bovenvermelde service-center.

Grizzly Tools GmbH & Co. KG
Stockstädter Str. 20
63762 Großostheim
DUITSLAND
www.grizzlytools.de

Reserveonderdelen en accessoires

Reserveonderdelen en toebehoren zijn beschikbaar via www.grizzlytools.shop. Als u problemen heeft met uw bestelproces, neem dan contact met ons op via onze online shop. Indien u nog vragen heeft, kunt u contact opnemen met de Service-Center, Pag. 81

Pos. nr.	Benaming	Bestelnr.
3	Handbeschermer	91120035
14	Beschermingskoker	91120037

Vertaling van de originele EG-conformiteitsverklaring

Product: **Heggenschaar met accu**

Model: **PHSA 20-Li C3**

Serienummer: 000001-097000

Het hierboven beschreven voorwerp is in overeenstemming met de desbetreffende harmonisatiewetgeving van de Unie:

**2006/42/EC • 2014/30/EU • 2000/14/EC & 2005/88/EC •
2011/65/EU & (EU) 2015/863
Product met batterij Smart PAPS 204 A1/
Smart PAPS 208 A1: 2014/53/EU**

Het hierboven beschreven voorwerp is conform Richtlijn 2011/65/EU van het Europees Parlement en de Raad van 8 juni 2011 betreffende beperking van het gebruik van bepaalde gevaarlijke stoffen in elektrische en elektronische apparatuur.

Om de conformiteit te waarborgen, zijn de volgende geharmoniseerde normen en nationale normen en voorschriften toegepast:

**EN 62841-1:2015/A11:2022
EN 62841-4-2:2019/A11:2022 • EN IEC 63000:2018
EN IEC 55014-1:2021 • EN IEC 55014-2:2021
Product met batterij Smart PAPS 204 A1/Smart PAPS 208 A1:
EN 301 489-1 V2.2.3:2019 • Draft EN 301 489-17 V3.2.6:2023
EN 300 328 V2.2.2:2019 • EN 50663:2017**

Overeenkomstig Richtlijn 2000/14/EC betreffende de geluidsemisatie wordt het volgende bevestigd:

Geluidsvermogeniveau (L_{WA})

- gemeten: 87,4 dB

- gegarandeerd: 90 dB

Gevolgd conformiteitsbeoordelingsprocedure volgens 2000/14/EC, bijlage V.

Deze conformiteitsverklaring wordt verstrekt onder volledige verantwoordelijkheid van de fabrikant:

CE Grizzly Tools GmbH & Co. KG
Stockstädter Str. 20
63762 Großostheim
DUITSLAND
04.03.2024



Christian Frank
Documentatie gemachtigde

Índice de contenido

Introducción.....84

Usó previsto.....	85
Volumen de suministro/ accesorios.....	85
Vista general.....	85
Descripción del funcionamiento.....	85
Datos técnicos.....	86

Indicaciones de seguridad..... 87

Significado de las indicaciones de seguridad.....	87
Gráficos y símbolos.....	88
Advertencias de seguridad generales de la herramienta eléctrica.....	88
Advertencias de seguridad para cortasetos.....	91
Riesgos residuales.....	93

Preparación.....93

Soporte de pared.....	94
Elementos de control.....	94
Revisar el nivel de carga de la batería.....	94
Cargar la batería.....	94

Funcionamiento..... 95

Funcionamiento del aparato.....	95
Técnicas de corte.....	95
Antes de utilizar.....	96
Insertar/retirar la batería.....	96
Encendido y apagado.....	96

Transporte..... 97

Limpieza, mantenimiento y almacenamiento.....97

Limpieza.....	97
Mantenimiento.....	97
Almacenamiento.....	98

Localización de averías.....98

Eliminación/protección del medio ambiente.....99

Instrucciones para la eliminación de las baterías recargables.....	100
---	-----

Servicio..... 100

Garantía.....	100
Servicio de reparación.....	101
Service-Center.....	101
Importador.....	101

Piezas de repuesto y accesorios..... 102

Traducción de la declaración CE de conformidad..... 103

Vista explosionada.....221

Introducción

Enhorabuena por la compra de su nuevo cortasetos a batería. (en adelante, denominado aparato o herramienta eléctrica). Ha adquirido un aparato de alta calidad. Durante la producción del aparato se ha revisado su calidad y se le ha realizado una inspección final. Por lo tanto, la capacidad de funcionamiento de su aparato queda garantizada.

No se puede descartar que en casos individuales pueda haber restos de lubricante en el aparato o dentro del mismo. Esto no es ningún defecto y no supone ningún motivo de preocupación.



Este manual de instrucciones es parte de este aparato. Contiene indicaciones importantes para la seguridad, uso y desecho del producto. Lea atentamente el manual de instrucciones. Familiarícese con los controles y el uso correcto del aparato. Utilice exclusivamente el aparato como se describe y para los campos de aplicación especificados. Conserve el manual de instrucciones y entregue toda la documentación si traspasa este aparato a un tercero.

Uso previsto

El aparato está previsto exclusivamente para el uso siguiente:

- Poda y recorte de setos, arbustos y plantas ornamentales.

El aparato está destinado para ser utilizado por adultos. Los menores que superen los 16 años de edad pueden utilizar el aparato solo bajo supervisión.

Está prohibido utilizar el aparato con lluvia o en un entorno húmedo.

Cualquier otro uso que no esté expresamente permitido en este manual de instrucciones puede suponer un serio peligro para el usuario y provocar daños en el aparato. El operador o usuario del aparato será responsable de los accidentes o daños causados a otras personas o sus propiedades. El aparato está destinado al uso doméstico. No se ha concebido para uso industrial prolongado. Si se le da un uso profesional, se anulará la garantía. El fabricante no se responsabiliza de los daños derivados de un uso erróneo o distinto del previsto.

Este aparato forma parte de la Serie **X 20 V TEAM** y puede utilizarse con baterías de la serie **X 20 V TEAM**. Las baterías de la serie **X 20 V TEAM** solo pueden cargarse con cargadores de la serie **X 20 V TEAM**.

Volumen de suministro/ accesorios

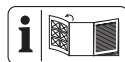
Desembale el aparato y compruebe el volumen de suministro.

Deseche el material de embalaje según corresponda.

- Cortasetos recargable
- Aljaba de protección (14)
- Traducción del manual original

La batería y el cargador no están incluidos.

Vista general



En la página desplegable delantera encontrará ilustraciones del aparato.

- 1 Protector antichoque
 - 2 Barra portacuchillas de seguridad
 - 3 Protección para manos
 - 4 Interruptor de seguridad
 - 5 Empuñadura frontal
 - 6 Interruptor de encendido/apagado
 - 7 Empuñadura
 - 8 Soporte de batería
 - 9 Batería
 - 10 Desbloqueo de la batería
 - 11 Indicador de nivel de carga
 - 12 Botón (Indicador de nivel de carga)
 - 13 Cargador
 - 14 Aljaba de protección
 - 15 Dispositivo de suspensión (Aljaba de protección)
- Fig. C**
- 16 Orificio para la llave
 - 17 Tornillo

Descripción del funcionamiento

El aparato es accionado por un motor eléctrico. Como dispositivo de corte, el aparato cuenta con una barra portacuchillas de doble cara. Durante el proceso de corte, los dientes de corte se mueven linealmente hacia delante y hacia atrás. El protector antichoque situado en la punta de la barra portacuchillas de seguridad evita el retroceso no deseado al golpear paredes, vallas, etc. Para proteger al usuario, el dispositivo sólo puede ser operado con el interruptor de seguridad pul-

sado. Además, la protección salva manos brinda protección frente a las ramas. El funcionamiento de los elementos de mando se describe en las siguientes páginas.

Datos técnicos

Cortasetos recargable

..... PHS A 20-Li C3

Tensión nominal U 20 V ==

Peso con batería (20 V, 2 Ah) ≈3,1 kg

Régimen de ralentí n_0 1300 min⁻¹

Número de carreras n_{max} 2600 min⁻¹

Longitud de corte ≈505 mm

Longitud de la cuchilla (incluido el protector antichoques) ≈585 mm

Distancia entre los dientes de la cuchilla ≈20 mm

Diámetro de las ramas ≤15 mm

Nivel de presión acústica (L_{pA})

..... 79,4 dB; K_{pA} =3 dB

Nivel de potencia acústica (L_{WA})

- garantizado 90 dB

- medido 87,4 dB; K_{WA} =2,17 dB

Vibración (a_h)

- Empuñadura .. 3,507 m/s²; K =1,5 m/s²

- Empuñadura frontal

..... 2,819 m/s²; K =1,5 m/s²

Batería Li-Ion

Temperatura ≤50 °C

- Procedimiento de carga 4-40 °C

- Funcionamiento -20-50 °C

- Almacenamiento 0-45 °C

Batería PARKSIDE Performance Smart

Smart PAPS 204 A1/Smart PAPS 208 A1

- banda de frecuencias

..... 2400-2483,5 MHz

- potencia transmitida ≤20 dBm

Los valores de ruido y vibración se han obtenido según la normativa y disposiciones indicadas en la declaración de conformidad.

El valor de emisión de vibraciones y el valor de emisiones sonoras indicados se obtienen mediante la medición en un procedimiento de ensayo normalizado y se pueden utilizar para hacer una comparación entre una herramienta eléctrica y otra. El valor de emisión de vibraciones y el valor de emisiones sonoras indicados también pueden utilizarse para una evaluación preliminar de la carga.

⚠ ¡ADVERTENCIA! Los valores de emisión de vibraciones y sonoras reales pueden variar frente a los valores indicados cuando se hace un uso real de la herramienta electrónica, dependiendo del tipo y forma en que se utiliza la herramienta. Intente minimizar la exposición a las vibraciones en la medida de lo posible. Una medida para reducir la tensión por las vibraciones es, por ejemplo, limitar el tiempo de trabajo. En este sentido, se deben tener en cuenta todas las fases del ciclo de trabajo (por ejemplo, los tiempos en los que el aparato está desconectado y aquellos en los que está encendido, pero funciona sin carga).

Tiempos de carga

Este aparato forma parte de la Serie **X 20 V TEAM** y puede utilizarse con baterías de la serie **X 20 V TEAM**. Las baterías de la serie **X 20 V TEAM** solo pueden cargarse con cargadores de la serie **X 20 V TEAM**.

Le recomendamos utilizar este aparato únicamente con las siguientes baterías: PAP 20 B1, PAP 20 B3, Smart PAPS 204 A1, Smart PAPS 208 A1. Le recomendamos cargar estas baterías con los siguientes cargadores: PLG 20 A3, PLG 20 A4, PLG 20 C1, PLG 20 C2, PLG 20 C3, PLG 201 A1, PDSL G 20 A1, PDSL G 20 B1, Smart PLGS 2012 A1

Datos técnicos de la batería y el cargador: Consultar las instrucciones separadas.

En el tiempo de carga influyen factores como la temperatura del entorno y de la

batería, así como la tensión de red aplicada, por lo que puede desviarse de los valores especificados.

Tiempo de carga (min)	PAP 20 A1 PAP 20 A2 PAP 20 B1	PAP 20 A3 PAP 20 B3 Smart PAPS 204 A1	Smart PAPS 208 A1
PLG 20 A1 PLG 20 A4 PLG 20 C1	60	120	240
PLG 20 C2	45	80	165
PLG 20 A2 PLG 20 A3 PLG 20 C3 PDSL G 20 A1 PDSL G 20 B1	35	60	120
PLG 201 A1	135	250	500
Smart PLGS 2012 A1	35	45	50

Indicaciones de seguridad

En este apartado se presentan las indicaciones de seguridad básicas para utilizar el aparato.

⚠ ¡ADVERTENCIA! Una manipulación inadecuada de la batería puede producir daños personales y materiales. Observe las indicaciones de seguridad y las indicaciones de carga y de uso correcto que aparecen en las instrucciones de funcionamiento de su batería y cargador de la serie **X 20 V TEAM**. Para una descripción más detallada sobre el proceso de carga y para más información, consulte este manual de instrucciones separado.

Significado de las indicaciones de seguridad

⚠ ¡PELIGRO! Si no sigue esta indicación de seguridad, se producirá accidentes. El resultado es una lesión grave o la muerte.

⚠ ¡ADVERTENCIA! Si no sigue esta indicación de seguridad, es posible que se produzca un accidente. El resultado es posiblemente una lesión grave o la muerte.

⚠ ¡PRECAUCIÓN! Si no sigue esta indicación de seguridad, se producirá accidentes. El resultado es posiblemente una lesión de gravedad leve o media.

¡NOTA IMPORTANTE! Si no sigue esta indicación de seguridad, se producirá accidentes. El resultado es posiblemente un daño material.

Gráficos y símbolos

Símbolos gráficos sobre el aparato



Este aparato forma parte de la Serie **X 20 V TEAM** y puede utilizarse con baterías de la serie **X 20 V TEAM**. Las baterías de la serie **X 20 V TEAM** solo pueden cargarse con cargadores de la serie **X 20 V TEAM**.



¡Atención!



Lea las instrucciones de uso



Los aparatos eléctricos no deben tirarse a la basura doméstica.



Utilice protección ocular



Utilice protección auditiva



Utilice guantes de protección



¡Peligro de cortes! Sosténgalos firmemente con las manos.



Está prohibido utilizar el aparato con lluvia o en un entorno húmedo.



¡Antes de realizar trabajos de mantenimiento, retire la batería!



Nivel de potencia acústica garantizado L_{WA} en dB.

Gráficos en la aljaba de protección



Pulsar aquí para retirar la aljaba.

Advertencias de seguridad generales de la herramienta eléctrica

⚠ ¡ADVERTENCIA! Lea todas las advertencias de seguridad, instrucciones, ilustraciones y especificaciones proporcionadas con esta herramienta eléctrica. Si no se siguen todas las instrucciones incluidas más abajo puede producirse una descarga eléctrica, un incendio y/o lesiones graves. **Guarde todas las advertencias e instrucciones para referencia futura.**

El término "herramienta eléctrica" en las advertencias se refiere a su herramienta eléctrica operada con corriente de la red eléctrica (con cable eléctrico), o su herramienta eléctrica operada con baterías (sin cable eléctrico).

1. **SEGURIDAD DEL ÁREA DE TRABAJO**
 - a) **Mantenga el área de trabajo limpia y bien iluminada.** Las áreas abarrotadas u oscuras favorecen los accidentes.
 - b) **No opere las herramienta eléctricas en atmósferas explosivas tales como en presencia de líquidos, gases o polvo inflamables.** Las herramientas eléctricas producen chispas que pueden incendiar el polvo o los gases.
 - c) **Mantenga alejados a los niños y personas en el área cuando esté operando una herramienta eléctrica.** Las distracciones pueden hacer que pierda el control.
2. **SEGURIDAD ELÉCTRICA**
 - a) **Las clavijas de las herramientas eléctricas tienen que coincidir con el enchufe. Nunca modifique la clavija de ninguna**

forma. No utilice ningún adaptador con herramientas conectadas a tierra. Las clavijas originales no modificadas y los enchufes adecuados reducen el riesgo de descarga eléctrica.

- b) **Evite el contacto entre su cuerpo y las superficies conectadas a tierra, como tubos, radiadores, cables y refrigeradores.** Existe un mayor riesgo de descarga eléctrica si su cuerpo está conectado a tierra.
 - c) **No exponga las herramientas eléctricas a la lluvia o ambientes húmedos.** Si el agua penetra en una herramienta eléctrica aumenta el riesgo de descarga eléctrica.
 - d) **No maltrate el cable. Nunca use el cable para cargar, jalar o desconectar la herramienta eléctrica. Mantenga alejado el cable del calor, aceite, bordes afilados o partes móviles.** Los cables dañados o enredados aumentan el riesgo de descarga eléctrica.
 - e) **Al usar una herramienta eléctrica en exteriores, utilice una extensión adecuada para uso en exteriores.** Utilizar un cable adecuado para exteriores reduce el riesgo de descarga eléctrica.
 - f) **Si es inevitable utilizar una herramienta eléctrica en una ubicación húmeda, utilice una fuente protegida con un dispositivo de corriente residual (RCD).** Utilizar un RCD reduce el riesgo de descarga eléctrica.
3. **SEGURIDAD PERSONAL**
- a) **Manténgase alerta, fíjese en lo que está haciendo, y utilice el sentido común cuando esté utilizando una herramienta eléc-**

trica. No utilice una herramienta eléctrica cuando esté cansado o bajo los efectos de drogas, alcohol o medicamentos.

Un momento de distracción al operar herramientas eléctricas pueden tener como resultado graves lesiones físicas.

- b) **Utilice equipo de protección personal. Siempre utilice protección para los ojos.** Utilizar equipo protector, como una máscara antipolvo, calzado de seguridad antideslizante, un casco, o protección auditiva para lograr las condiciones apropiadas reduce la posibilidad de lesiones personales.
- c) **Evite un arranque involuntario. Asegúrese de que el interruptor está en la posición de apagado antes de conectar la fuente de energía y/o el paquete de baterías, y antes de recoger o cargar la herramienta.** Cargar las herramientas eléctricas con su dedo puesto en el interruptor o conectar la energía a herramientas eléctricas que tienen el interruptor encendido aumenta la posibilidad de tener accidentes.
- d) **Retire cualquier llave de ajuste o llave inglesa antes de encender la herramienta eléctrica.** Una llave inglesa o una llave que se haya dejado pegada a una parte giratoria de la herramienta eléctrica puede ocasionar lesiones personales.
- e) **No se extralimite. Mantenga una posición y un balance adecuados en todo momento.** Esto permite un mejor control de la herramienta eléctrica en situaciones inesperadas.
- f) **Vista ropa adecuada. No utilice ropa suelta o joyas. Mantenga**

su cabello y su ropa lejos de las partes móviles. Las prendas de vestir sueltas, las joyas o el cabello largo pueden quedar atrapados en las partes móviles.

- g) **Si se proporcionan dispositivos para la conexión de extracción de polvo e instalaciones de recolección, asegúrese de que estén conectados y se utilicen adecuadamente.** La utilización de recolección de polvo puede reducir los riesgos relacionados con este.
- h) **No permita que la familiaridad obtenida por el uso frecuente de las herramientas lo vuelva descuidado y le haga ignorar los principios de seguridad de herramientas.** Una acción descuidada puede causar lesiones graves en una fracción de segundo.

4. USO Y CUIDADO DE LAS HERRAMIENTAS ELÉCTRICAS

- a) **No fuerce la herramienta eléctrica. Utilice la herramienta eléctrica correcta para su aplicación.** La herramienta eléctrica correcta hará el trabajo mejor y con más seguridad al ritmo para el cual fue diseñada.
- b) **No utilice la herramienta eléctrica si el interruptor no la enciende y apaga.** Cualquier herramienta eléctrica que no pueda controlarse con el interruptor es peligrosa y tiene que repararse.
- c) **Desconecte la clavija de la fuente de energía y/o el paquete de baterías de la herramienta eléctrica, si este es desmontable, antes de hacer cualquier ajuste, cambiar accesorios o almacenar las herramientas eléctricas.** Estas medidas

preventivas de seguridad reducen el riesgo de arrancar accidentalmente la herramienta eléctrica.

- d) **Almacene las herramientas eléctricas que no utilice fuera del alcance de los niños, y no permita a personas que no estén familiarizadas con las herramientas eléctricas o estas instrucciones que operen dichas herramientas.** Las herramientas eléctricas son peligrosas en manos de usuarios no capacitados.
- e) **Proporcione mantenimiento a las herramientas eléctricas y sus accesorios. Revise si hay desalineaciones de partes de conexión o móviles, roturas de partes y cualquier otra condición que pueda afectar la operación de la herramienta eléctrica. Si está dañada, mande a reparación la herramienta antes de usarla.** Muchos accidentes son causados por herramientas eléctricas con mal mantenimiento.
- f) **Mantenga las herramientas de corte afiladas y limpias.** Las herramientas de corte con un buen mantenimiento y filos de corte bien afilados tienden menos a atorarse y son más fáciles de controlar.
- g) **Utilice la herramienta eléctrica, sus accesorios y brocas, etc. de acuerdo con estas instrucciones, tomando en cuenta las condiciones de trabajo y el trabajo que se va a realizar.** Utilizar la herramienta eléctrica para operaciones distintas a las que está destinada podría ocasionar una situación de riesgo.
- h) **Mantenga las manijas y las superficies de agarre secas, lim-**

pías y sin aceite o grasa. Las manijas y superficies de agarre resbalosas no permiten un manejo y control seguro de la herramienta en situaciones inesperadas.

5. USO Y CUIDADO DE LA HERRAMIENTA DE BATERÍAS

- a) **Recargue solamente con el cargador especificado por el fabricante.** Un cargador que es adecuado para un tipo de paquete de baterías puede crear un riesgo de incendio si se usa con otro paquete de baterías.
- b) **Utilice las herramientas eléctricas solamente con los paquetes de baterías diseñados específicamente.** El uso de cualquier otro paquete de baterías puede crear un riesgo de lesiones e incendio.
- c) **Cuando no se esté usando el paquete de baterías, manténgalo alejado de otros objetos metálicos, como clips para papel, monedas, llaves, clavos, tornillos u otros objetos de metal pequeños que puedan hacer una conexión de una terminal a otra.** Hacer un corto circuito entre las terminales de la batería puede causar quemaduras o un incendio.
- d) **En condiciones inadecuadas puede salir líquido de la batería; evite el contacto. Si entra en contacto con él accidentalmente, enjuague con agua. Si el líquido entra en contacto con los ojos, también busque ayuda médica.** El líquido expulsado de la batería puede causar irritación o quemaduras.
- e) **No utilice un paquete de baterías o una herramienta que estén dañados o modificados.** Las baterías dañadas o modificadas pueden

tener un comportamiento impredecible y ocasionar incendios, explosiones o un riesgo de lesiones.

- f) **No exponga un paquete de baterías o una herramienta al fuego o a temperatura excesiva.** La exposición al fuego o temperaturas superiores a 130 °C pueden causar explosiones.
 - g) **Siga todas las instrucciones de carga y no cargue el paquete de baterías o la herramienta fuera del rango de temperatura especificado en las instrucciones.** Cargar de manera inadecuada o a temperaturas fuera del rango especificado puede dañar la batería e incrementar el riesgo de incendio.
- ## 6. SERVICIO
- a) **Lleve su herramienta eléctrica a servicio con una persona calificada para realizar reparaciones y que utilice solamente refacciones idénticas.** Esto asegurará que se mantenga la seguridad de la herramienta eléctrica.
 - b) **Nunca dé servicio a paquetes de baterías dañados.** El servicio a los paquetes de baterías solo debe realizarlo el fabricante o proveedores de servicios autorizados.

Advertencias de seguridad para cortasetos

- **Mantenga todas las partes del cuerpo alejadas de la cuchilla. No retire el material cortado ni sujete el material que va a cortar cuando las cuchillas estén en movimiento.** Las cuchillas siguen moviéndose después de apagar el interruptor. Un momento de distracción al utilizar el cortasetos pueden tener como resultado graves lesiones físicas.

- **Transporte el cortasetos por el asa con la cuchilla detenida y procurando no accionar ningún interruptor de alimentación.**

Transportar correctamente el cortasetos disminuye el riesgo de arranque involuntario y las consiguientes lesiones personales causadas por las cuchillas.

- **Cuando transporte o guarde el cortasetos, coloque siempre la cubierta de la cuchilla.** Manejar correctamente el cortasetos disminuye el riesgo de lesiones personales causadas por las cuchillas.
- **Al retirar material atascado o realizar tareas de mantenimiento en el aparato, asegúrese de que todos los interruptores de alimentación estén apagados, y la batería extraída o desconectada.** El accionamiento inesperado del cortasetos durante la limpieza de material atascado o el mantenimiento puede provocar lesiones personales graves.
- **Sujete el cortasetos únicamente por las superficies de agarre aisladas, ya que la cuchilla puede entrar en contacto con cables ocultos.** Las cuchillas hacen contacto con un cable que conduzca energía eléctrica, las partes metálicas expuestas del cortasetos pueden energizarse y esto podría dar una descarga eléctrica al operador.
- **Mantenga todos los cables de alimentación alejados de la zona de corte.** Los cables de alimentación pueden estar ocultos en setos o arbustos y pueden ser cortados accidentalmente por la cuchilla.
- **No utilice el cortasetos cuando haga mal tiempo, especialmente si hay riesgo de rayos.** Esto re-

duce el riesgo de ser alcanzado por un rayo.

Indicaciones adicionales de seguridad especiales para el cortasetos

- Utilice equipo de protección individual para su seguridad:



- Utilice protección ocular
- Utilice protección auditiva
- Utilice guantes de protección
- Lleve siempre ropa de trabajo apropiada, como calzado resistente con suela antideslizante y pantalones largos y resistentes.
- No vista ropas largas o alhajas, ya que pueden ser atrapados por las partes en movimiento.
- No utilice el aparato si va descalzo o lleva sandalias abiertas.
- El aparato está destinado para ser utilizado por adultos. Los menores que superen los 16 años de edad pueden utilizar el aparato solo bajo supervisión.
- **El uso previsto de este aparato es el corte de setos. No corte ramas, leña o similares con este aparato.** Podría dañar el aparato.
- **Durante el trabajo, sostenga el aparato firmemente con ambas manos y a distancia del propio cuerpo.** Así, en situaciones inesperadas, podrá controlar mejor el aparato.
- **Cuando trabaje con el aparato, use vestimenta apropiada y guantes de trabajo. Nunca toque el aparato por la cuchilla de corte o no lo levante por la cuchilla de corte.** El contacto con la cuchilla de corte puede provocar lesiones.

- **No utilice el aparato cerca de líquidos inflamables o gases.** En caso de cortocircuito existe el peligro de incendio o de explosión.
- Asegúrese siempre de que el aparato está en una de las posiciones correctas indicadas para trabajar antes de arrancarlo.
- **Se debe comprobar con regularidad si la cuchilla presenta desgaste y afilarla de nuevo en caso necesario.** Las cuchillas desafiladas sobrecargan el aparato. La garantía no cubre los daños derivados de ello.
- Apague el aparato y extraiga la batería (9). Asegúrese de que todas las piezas en movimiento se hayan detenido completamente
 - cada vez que deje el aparato;
 - antes de retirar bloqueos u obstrucciones;
 - antes de revisar, limpiar o trabajar en el aparato.
- Si el dispositivo de corte toca un cuerpo extraño o el aparato comienza a vibrar muy fuerte, más de lo normal, revíselo inmediatamente:
 - compruebe si hay piezas sueltas y, en ese caso, apriételas;
 - observe si presenta algún desperfecto;
 - cambie las piezas dañadas por piezas equivalentes o encargue la reparación del aparato.
- **No intente reparar el aparato usted mismo, a no ser que disponga de la formación necesaria. Los trabajos no especificados en este manual solo pueden ser realizados por nuestro centro de servicio.** Muchos accidentes tienen su origen en aparatos

que no han recibido un mantenimiento correcto.

- **Utilice sólo accesorios recomendados por PARKSIDE.** Los accesorios inadecuados pueden causar una descarga eléctrica o un incendio.

Riesgos residuales

Incluso aunque esta herramienta eléctrica se maneje con precaución, existen siempre riesgos residuales. Debido a su diseño y ejecución, esta herramienta eléctrica puede presentar los siguientes peligros:

- Daños oculares, si no se utilizan gafas de protección.
- Daños auditivos, si no se lleva una protección adecuada para los oídos.
- Daños en la salud provocados por las vibraciones en manos y brazos, si el aparato se utiliza por un periodo prolongado o si no se utiliza y se mantiene correctamente.
- Lesiones por cortes

⚠ ¡ADVERTENCIA! Peligro por el campo electromagnético generado mientras el dispositivo está en funcionamiento. En determinadas circunstancias este campo puede afectar a implantes médicos activos o pasivos. Para reducir el peligro de lesiones graves o mortales, recomendamos a las personas que tengan implantes médicos que consulten a su médico y al fabricante de los implantes médicos antes de utilizar la máquina.

Preparación

⚠ ¡ADVERTENCIA! Peligro de lesiones debido a la puesta en marcha involuntaria del aparato. No coloque la batería en el aparato hasta que el aparato esté completamente preparado para su uso.

Soporte de pared

Puede colgar la parte del motor en la pared por el orificio de llave (16) situado en la parte inferior del aparato.

Herramientas necesarias y medios auxiliares

- Tornillo (cabeza: Ø 8-10 mm)
- Destornillador apropiado
- Tacos

Fijación del soporte de pared

⚠ ¡ADVERTENCIA! Daños personales o materiales al taladrar. **Utilice detectores adecuados para determinar si hay líneas de suministro ocultas o póngase en contacto con la compañía local de suministro local para obtener ayuda.** El contacto con los cables eléctricos puede provocar incendios y descargas eléctricas. Dañar los conductos de gas puede provocar una explosión. La rotura de las tuberías de agua provoca daños materiales.

- Coloque un tornillo con tacos en la pared en la posición que desea.
- Deje que la cabeza del tornillo sobresalga de la pared ca. 10 mm.
- Asegúrese de que el dispositivo de suspensión esté diseñado para el peso del aparato.
- (Fig. C) Puede colocar el aparato con el orificio para la llave (16) en el tornillo y tirar del aparato hacia abajo hasta el tope.

Elementos de control

Antes de poner en funcionamiento el aparato por primera vez, familiarícese con los elementos de control.

- **Interruptor de encendido/apagado (6)**
 - Encender: presionar y mantener pulsado junto con el interruptor de seguridad (4).

- Apagar: soltar el interruptor de encendido y apagado (6) o el interruptor de seguridad (4).

Interruptor de seguridad (4)

Garantiza el funcionamiento a dos manos.

Revisar el nivel de carga de la batería

Ledes	Significado
rojo, naranja, verde	Batería cargada
rojo, naranja	Batería parcialmente cargada
rojo	Se debe cargar la batería

1. Presione la tecla (12) al lado del indicador del nivel de carga (11) de la batería (9).
Los LED del indicador del nivel de carga muestran el nivel de carga de la batería.
2. Cargue la batería (9) cuando solo se ilumine el LED rojo del indicador del nivel de carga (11).

Cargar la batería

Consulte también el manual de instrucciones del cargador.

Indicaciones

- Si la batería está caliente, deje que se enfríe antes de cargarla.
- No exponga la batería durante mucho tiempo a una fuerte irradiación solar y no lo deposite sobre radiadores (máx. 50 °C).

Cargar la batería

1. Extraiga la batería (9) del aparato.
2. Introduzca la batería (9) en el receptáculo del cargador (13).
3. Conecte el cargador de la batería (13) a un enchufe.

4. Cuando esta se haya cargado, desconecte de la corriente el cargador de la batería (13).
5. Saque la batería (9) del cargador (13).

LEDs de control en el cargador (13):

verde	rojo	Significado
se ilumina	—	<ul style="list-style-type: none"> • La batería está completamente cargada • listo (ninguna batería introducida)
—	se ilumina	La batería se está cargando
—	parpadea	Batería sobrecalentada
parpadea	parpadea	Batería defectuosa

Funcionamiento

Funcionamiento del aparato

▲ ¡ADVERTENCIA! ¡Peligro de lesiones! Observe las siguientes indicaciones.

- **¡NOTA IMPORTANTE!** Daños en la barra portacuchillas de seguridad (2). Durante el corte, procure no tocar ningún objeto como, por ejemplo, alambradas o soportes de plantas.
- Siempre que vaya a utilizar el aparato, utilice calzado resistente, pantalones largos, protección auditiva, guantes de trabajo y gafas protectoras.
- El aparato está diseñado exclusivamente para trabajar de pie sobre el suelo y no sobre una escalera u otra superficie inestable.
- Si uno de los interruptores tuviese un desperfecto ya no podrá seguir trabajando con el aparato.
- Si la barra portacuchillas de seguridad de las cuchillas se bloquea por objetos

duros, (2) apague inmediatamente el aparato y extraiga las baterías. Solo entonces retire el objeto.

- Evite que el aparato haga un esfuerzo excesivo durante el trabajo.

Técnicas de corte

- Corte las ramas gruesas previamente con unas tijeras de podar adecuadas.
- La barra portacuchillas de seguridad de doble cara (2) permite un corte en ambas direcciones, o de un lado a otro mediante movimientos pendulares.
- Cuando corte verticalmente, mueva la recortadora de setos de manera uniforme hacia delante o hacia arriba y abajo formando un arco.
- Cuando corte horizontalmente, mueva la recortadora de setos en trayectoria de media luna para que las ramas cortadas caigan al suelo.
- Para conseguir líneas rectas, se recomienda tensar los cinturones.

Cortar setos (Fig. B)

Se recomienda cortar setos en forma trapecoidal para prevenir zonas descubiertas en las ramas inferiores. Esto se debe al crecimiento natural de las plantas y permite que los setos crezcan de forma óptima. Al podar, solo se reducen los brotes de la temporada, de manera que se forma un ramaje denso y una buena barrera visual.

1. Pode primero los lados del seto. Para ello, mueva la recortadora de setos en la dirección de crecimiento desde abajo hacia arriba. Si poda de arriba hacia abajo, las ramas más finas saldrán hacia delante, dando lugar a áreas de poca densidad o huecos.
2. Después, corte el borde superior según su gusto: recto, con forma de tejado o redondeado.
3. Pode las plantas jóvenes con la forma deseada. No debe dañarse el brote

principal hasta que el seto haya alcanzado la altura deseada. El resto de brotes han de cortarse por la mitad.

Corte de setos de libre crecimiento

Aunque los setos de libre crecimiento no se dotan de ninguna forma concreta, es necesario realizar un corte regular para que el seto no crezca demasiado alto.

Antes de utilizar

Realice regularmente los siguientes pasos antes de cada uso. Así se garantiza que podrá hacer un uso duradero y seguro.

- Inspeccionar los setos y arbustos en busca de objetos extraños, como alambres y cables ocultos.
- Antes de cualquier uso, controle el aparato para ver si presenta desperfectos visibles como pueden ser piezas sueltas, desgastadas o dañadas. Compruebe el asiento firme de los tornillos en la barra portacuchillas de seguridad (2).
- No corte si la barra portacuchillas de seguridad (2) está desafilada o desgastada, ya que esto sobrecarga el motor y los engranajes de su aparato.
- Revise las cubiertas y dispositivos de protección para ver si tienen desperfectos y si están en la posición correcta.
 - Protector antichoques (1)
 - Protección para manos (3)

Piezas de repuesto y accesorios,

p. 102

Insertar/retirar la batería

⚠ ¡ADVERTENCIA! Peligro de lesiones debido a la puesta en marcha involuntaria del aparato. No coloque la batería en el aparato hasta que el aparato esté completamente preparado para su uso.

¡NOTA IMPORTANTE! ¡Peligro de daños! No colocar la batería correcta en el aparato puede dañar el aparato y la batería.

Insertar la batería

1. Deslice la batería (9) a lo largo del carril guía para introducirla en el soporte de la batería (8).

La batería encaja de manera audible.

Retirar la batería

1. Presione y mantenga presionado el desbloqueo de la batería (10) en la batería (9).
2. Retire la batería del soporte de la batería (8).

Encendido y apagado

Indicaciones

- El aparato solo puede funcionar con la batería colocada .
- Antes de poner en funcionamiento el aparato, retire la aljaba de protección (14) de la barra portacuchillas de seguridad (2). Presione la aljaba de protección en los lugares marcados con →PRESS←.
- El interruptor de encendido/ apagado (6) y el interruptor de seguridad (4) no deben bloquearse. Cuando suelte el interruptor, debe apagar el motor.

Encender

⚠ ¡PRECAUCIÓN! ¡Daños personales o daños en el aparato! Procure estar en una posición segura y sujete el aparato bien con ambas manos y distanciado del propio cuerpo.

1. Retire la aljaba de protección (14).
2. Asegúrese de que la batería (9) está bien insertada.
3. Sujete siempre el aparato con las dos manos: Una mano en la empuñadura (7) y la otra en la empuñadura frontal (5).
4. Pulse el interruptor de seguridad (4) en la empuñadura frontal (5).

5. **¡NOTA IMPORTANTE!** Antes de encender el aparato procure que no toque ningún objeto.
Mantenga pulsado el interruptor de seguridad (4) en la empuñadura frontal (5) y pulse simultáneamente el interruptor de encendido/apagado (6) en la empuñadura (7).
El aparato funciona a velocidad máxima.

Apagar

1. Suelte uno de los dos interruptores.
2. Espere hasta que la herramienta electrónica se pare antes de soltarla.
3. Cuando deje el aparato desatendido o cuando termine de trabajar, retire la batería (9).

Transporte

Indicaciones

- Apague el aparato y extraiga la batería (9). Asegúrese de que todas las piezas en movimiento se hayan detenido completamente.
- Transporte el cortasetos con la aljaba de protección (14).
- Transporte el aparato siempre por el mango (7).

Limpieza, mantenimiento y almacenamiento

▲ ¡ADVERTENCIA! Peligro de lesiones debido a la puesta en marcha involuntaria del aparato. Protéjase durante los trabajos de mantenimiento y limpieza. Apague el aparato y extraiga la batería(9). Los trabajos de reparación y mantenimiento que no están descritos en estas instrucciones han de llevarse a cabo por nuestro

centro de servicio. Utilice exclusivamente piezas de repuesto originales.

Limpieza

▲ ¡ADVERTENCIA! ¡Descarga eléctrica! Nunca rocíe el aparato con agua.
¡NOTA IMPORTANTE! ¡Peligro de daños! Las sustancias químicas pueden dañar las partes del aparato que son de plástico. No utilice detergentes o disolventes.

- Mantenga limpias las ranuras de ventilación, la carcasa del motor y las empuñaduras del aparato. Para ello utilice un trapo húmedo o un cepillo.

Limpieza y conservación de la barra portacuchillas de seguridad

Herramientas necesarias y medios auxiliares

- Paño
- Spray de aceite protector

Conservación tras cada uso

- Retire los restos de poda que se hayan quedado adheridos.
- Limpie la barra portacuchillas de seguridad (2) con un paño engrasado.
- Conserve la barra portacuchillas de seguridad (2) con un spray de aceite protector.

Mantenimiento

- Antes de cualquier uso, controle el aparato para ver si presenta desperfectos visibles como pueden ser piezas sueltas, desgastadas o dañadas. Compruebe el asiento firme de los tornillos en la barra portacuchillas de seguridad (2).
- Revise las cubiertas y dispositivos de protección (1/3) para ver si tienen desperfectos y si están en la posición correcta. Si es necesario, sustitúyalos o haga que el centro de servicio los repare.

- Si encuentra pequeñas mellas en los dientes de corte, puede suavizarlas usted mismo. Para ello, afile las cuchillas con una piedra al aceite. Solo unos dientes de corte afilados permiten un buen corte.
- La barra portacuchillas de seguridad debe sustituirse si está desafilada, doblada o dañada.

Encargue los trabajos que no están descritos en este manual de instrucciones a nuestro centro de servicio. Utilice exclusivamente piezas originales.

Mantenimiento

Herramientas necesarias y medios auxiliares

- Protección para manos (3, *Piezas de repuesto y accesorios, p. 102*)
- Destornillador para tornillos de estrella (no incluido)

Sustitución de la protección para manos (Fig. D)

1. Suelte los dos tornillos (17) de la protección salva manos (3) con un destornillador.

2. Sustituya la protección para manos dañada (3).
3. Fije la nueva protección para manos (3) con los dos tornillos (17).

Almacenamiento

Almacene siempre el aparato:

- limpio
- seco
- protegido contra el polvo
- con aljaba de protección (14) sobre la barra portacuchillas de seguridad (2)
- fuera del alcance de los niños

La temperatura de almacenamiento de la batería y el aparato oscila entre 0 °C y 45 °C. Durante el almacenamiento, evite el frío o calor extremos para que la batería no pierda potencia.

Cuando vaya a almacenar el aparato durante un largo periodo de tiempo (p. ej., durante el invierno), retire la batería (observe las instrucciones de uso separadas para la batería y el cargador).

Localización de averías

La siguiente tabla le ayudará a eliminar las pequeñas averías:

Problema	Posible causa	Subsanación del error
El aparato no arranca	Batería (9) no insertada	<i>Insertar la batería, p. 96</i>
	Batería (9) descargada	Cargar la batería (observar el manual de instrucciones independiente de la batería y del cargador)
	Interruptor de seguridad (4) o interruptor de encendido/apagado (6) defectuoso.	Diríjase al centro de servicio.
	Motor defectuoso	

Problema	Posible causa	Subsanación del error
El aparato funciona con interrupciones	Contacto flojo en el interior	Diríjase al centro de servicio.
	Interruptor de seguridad (4) o interruptor de encendido/apagado (6) defectuoso.	
La barra portacuchillas de seguridad (2) se calienta.	Barra portacuchillas de seguridad (2) despuntada	Encargar el afilado o la sustitución de la barra portacuchillas de seguridad (centro de servicio)
	La barra portacuchillas de seguridad (2) tiene mellas.	
	Exceso de fricción por falta de lubricación	Engrasar la barra portacuchillas de seguridad (2)
Resultado de corte no favorable	Exceso de fricción por falta de lubricación	Engrasar la barra portacuchillas de seguridad (2)
	Barra portacuchillas de seguridad (2) despuntada	Encargar el afilado o la sustitución de la barra portacuchillas de seguridad (centro de servicio)
	Barra portacuchillas de seguridad sucia	Limpiar la barra portacuchillas de seguridad
	Técnica de corte poco apropiada	Véase <i>Técnicas de corte</i> , p. 95

Eliminación/protección del medio ambiente

Retire la batería del aparato y lleve el aparato, la batería, los accesorios y el embalaje a un punto verde para su reciclaje.



Los aparatos eléctricos no deben tirarse a la basura doméstica.

El símbolo del contenedor de basura tachado significa que este producto no debe eliminarse como residuo municipal sin clasificar al final de su vida útil.

Directiva 2012/19/UE sobre residuos de aparatos eléctricos y electrónicos:

Los consumidores tienen la obligación legal de reciclar los aparatos eléctricos y electrónicos de forma ecológica al final de su vida útil. De este modo, se garantiza un reciclaje respetuoso con el medio ambiente y con los recursos.

Dependiendo de las normas estatales, puede tener las siguientes opciones:

- devolverlo a un punto de venta,
- entregarlo a un punto de recogida oficial,
- devolver al fabricante/distribuidor.

Esto no afecta a los accesorios y a otros medios sin componentes electrónicos.

Instrucciones para la eliminación de las baterías recargables



No tire la batería a la basura doméstica, tampoco al fuego (peligro de explosión) o al agua. Las baterías deterioradas pueden provocar daños en el medio ambiente y en su salud cuando desprenden vapores o líquidos venenosos.

Elimine las baterías según las disposiciones locales. Las baterías defectuosas o gastadas deben ser recicladas de acuerdo con la directiva 2006/66/CE. Entregue las baterías en un punto de reciclaje donde sean tratadas para su reutilización respetando el medio ambiente. Pregunte en la empresa municipal de gestión de residuos o en nuestro centro de servicio. Elimine las baterías descargadas. Recomendamos que ponga sobre los polos tiras adhesivas para evitar que se cortocircuiten. No abra la batería.

Servicio

Garantía

Estimada clienta, estimado cliente:

Por este aparato se le concede una garantía de 3 años a partir de la fecha de compra.

En caso de defectos de este producto, le corresponden derechos legales contra el vendedor del producto. Estos derechos no serán limitados por la garantía expuesta a continuación.

Condiciones de garantía

El plazo de garantía empieza con la fecha de compra. Por favor, conserve bien el resguardo de caja original. Este documento se necesitará como prueba de la compra.

Si dentro del plazo de tres años después de la fecha de compra del aparato se detecta un defecto de material o fabricación, según nuestra elección, el producto será reparado o sustituido gratuitamente. Esta prestación de garantía presupone entregar el aparato defectuoso y el comprobante de compra (resguardo de caja) dentro del plazo de los tres años, describiendo brevemente por escrito en qué consiste el defecto y cuándo se detectó.

Si el defecto está cubierto por nuestra garantía, le devolveremos el aparato reparado o uno nuevo. Con la reparación o la sustitución del producto no se inicia un nuevo período de garantía.

Período de garantía y exigencias legales en caso de defectos

El período de garantía no será prolongado por la prestación de garantía. Esto se aplica igualmente a las partes sustituidas y reparadas. Daños y defectos ya existentes eventualmente al comprar el aparato, tienen que ser notificados inmediatamente después de haberlo desempacado. Las reparaciones a efectuar al cabo del período de garantía están sujetas a pago.

Volumen de la garantía

El aparato fue producido cuidadosamente según las directivas estrictas de la calidad y examinado concienzudamente antes de la entrega.

La prestación de garantía tiene validez para defectos de material o fabricación. Esta garantía no se extiende a partes del producto que están sometidas a un desgaste natural y, por lo tanto, pueden ser consideradas como piezas de desgaste (p. ej.: Barra portacuchillas de seguridad) , o a daños en partes frágiles .

Esta garantía caduca si el producto fue dañado, utilizado impropiamente o no sometido a mantenimiento. Para un uso apropiado del producto, se han de cum-

plir exactamente todas las indicaciones contenidas en las instrucciones de manejo. Se tienen que evitar absolutamente fines de aplicación y manejos, de los cuales desaconsejan o advierten las instrucciones de servicio.

El producto está previsto solamente para el uso privado y no comercial. La garantía caducará en el caso de un tratamiento abusivo e impropio, uso de la fuerza o manipulaciones que no fueron efectuadas por una filial de servicio autorizada.

Gestión en caso de garantía

Para garantizar una gestión rápida de su reclamación, le rogamos seguir las siguientes indicaciones:

- Para todas las consultas, tenga preparado por favor el resguardo de caja y el número de identificación (IAN 446014_2307) como prueba de la compra.
- Por favor, saque el número de artículo de la placa de características.
- Si surgen fallas en el funcionamiento o cualquier defecto, contacte primeramente a la sección de servicio indicada a continuación por **teléfono** o vía **E-Mail**. Se le darán otras informaciones acerca de la gestión de su reclamación.
- Tras consultar con nuestro servicio de postventa, un aparato identificado como defectuoso puede ser enviado libre de franqueo a la dirección de servicio ya conocida por usted, adjuntando el comprobante de compra (resguardo de caja) e indicando en qué consiste el defecto y cuándo surgió. Para evitar problemas de recepción y costes adicionales, utilice de todas maneras sólo la dirección que se le comunicará. Asegúrese de que el envío no se efectúe

sin franqueo, como mercancía voluminosa, exprés u otro tipo de transporte especial. Envíe por favor el aparato incluyendo todos los accesorios entregados con la compra y garantice un embalaje de transporte lo suficientemente seguro.

Servicio de reparación

Para las reparaciones **no cubiertas por la garantía**, póngase en contacto con el centro de servicio. Estarán encantados de proporcionarle un presupuesto.

- Solo podemos procesar equipos que hayan sido suficientemente empaquetados y franqueados.

Nota: Envíe su aparato limpio y con una nota de los defectos a la dirección indicada por el centro de servicio.

- No se aceptarán los aparatos enviados a portes debidos, por mercancías voluminosas, envíos exprés o con otro tipo de carga especial.
- Nos deshacemos de forma gratuita de los aparatos defectuosos devueltos.

Service-Center

ES **Servicio España**
Tel.: 900 984 989
E-mail: grizzly@lidl.es
IAN 446014_2307

Importador

Por favor, tenga en cuenta que la siguiente dirección no es una dirección de servicio técnico. Póngase en contacto con la dirección del centro de servicio mencionada arriba.

Grizzly Tools GmbH & Co. KG
Stockstädter Str. 20
63762 Großostheim
ALEMANIA
www.grizzlytools.de

Piezas de repuesto y accesorios

Encontrará piezas de repuesto y accesorios en www.grizzlytools.shop.

Si surgen problemas durante el proceso de pedido, por favor, póngase en contacto con nosotros a través de nuestra tienda online. Si tiene más preguntas, póngase en contacto con el Service-Center, p. 101.

Pos. n°	Nombre	Nº de pedido
3	Protección para manos	91120035
14	Aljaba de protección	91120037

Traducción de la declaración CE de conformidad

Producto: **Cortasetos recargable**

Modelo: **PHSA 20-Li C3**

Número de serie: 000001-097000

El objeto de la declaración descrita anteriormente es conforme con la legislación de armonización pertinente de la Unión:

**2006/42/EC • 2014/30/EU • 2000/14/EC & 2005/88/EC •
2011/65/EU & (EU) 2015/863**

**Producto con batería Smart PAPS 204 A1/
Smart PAPS 208 A1: 2014/53/EU**

El objeto de la declaración descrito anteriormente es conforme a la Directiva 2011/65/EU del Parlamento Europeo y del Consejo, de 8 de junio de 2011, sobre restricciones a la utilización de determinadas sustancias peligrosas en aparatos eléctricos y electrónicos.

Para garantizar la conformidad, se han aplicado las siguientes normas armonizadas así como las normas y reglamentos nacionales:

EN 62841-1:2015/A11:2022

EN 62841-4-2:2019/A11:2022 • EN IEC 63000:2018

EN IEC 55014-1:2021 • EN IEC 55014-2:2021

Producto con batería Smart PAPS 204 A1/Smart PAPS 208 A1:

EN 301 489-1 V2.2.3:2019 • Draft EN 301 489-17 V3.2.6:2023

EN 300 328 V2.2.2:2019 • EN 50663:2017

De acuerdo con la Directiva sobre emisiones sonoras 2000/14/EC, se confirma lo siguiente:

Nivel de potencia acústica (L_{WA})

- medido: 87,4 dB

- garantizado: 90 dB

Se ha seguido el procedimiento de evaluación de la conformidad según el anexo V de la Directiva 2000/14/EC.

La presente declaración de conformidad se expide bajo la exclusiva responsabilidad del fabricante:



Grizzly Tools GmbH & Co. KG
Stockstädter Str. 20
63762 Großostheim
ALEMANIA
04.03.2024

Christian Frank

Representante autorizado para la documentación

Indice

Introduzione..... 104

- Usò conforme..... 104
- Materiale in dotazione/
accessori..... 105
- Panoramica..... 105
- Descrizione del funzionamento..... 105
- Dati tecnici..... 106

Avvertenze di sicurezza..... 107

- Significato delle avvertenze di
sicurezza..... 107
- Pittogrammi e simboli..... 108
- Avvertenze di sicurezza generali
elettroutensile..... 108
- Avvertenze di sicurezza generali
tagliasiepi..... 111
- Rischi residui..... 113

Preparazione..... 113

- Supporto a parete..... 113
- Elementi di comando..... 114
- Verifica dello stato di carica della
batteria..... 114
- Caricamento della batteria..... 114

Funzionamento..... 114

- Lavorare con l'apparecchio..... 114
- Tecniche di taglio..... 115
- Prima del funzionamento..... 115
- Inserimento e rimozione della
batteria..... 116
- Accensione e spegnimento..... 116

Trasporto..... 116

Pulizia, manutenzione e conservazione..... 117

- Pulizia..... 117
- Manutenzione..... 117
- Conservazione..... 117

Ricerca degli errori..... 118

Smaltimento/rispetto dell'ambiente..... 119

- Istruzioni per lo smaltimento delle
batterie..... 119

Assistenza..... 120

- Garanzia..... 120
- Servizio di riparazione..... 121
- Service-Center..... 121
- Importatore..... 121

Ricambi e accessori..... 121

Traduzione delle dichiarazioni CE di conformità originale..... 122

Vista esplosa..... 221

Introduzione

Complimenti per l'acquisto di questo nuovo tagliasiepi a batteria (di seguito apparecchio o elettroutensile).

Avete optato per un apparecchio di alta qualità. La qualità di questo apparecchio è stata verificata durante la produzione, in seguito l'apparecchio è stato sottoposto ad un controllo finale. Pertanto, la funzionalità dell'apparecchio è garantita.

Non si può escludere che in singoli casi l'apparecchio o il suo interno presentino quantitativi residui di lubrificanti. Non si tratta di un vizio o difetto e non è un motivo di preoccupazione.



Il manuale d'uso è parte integrante del presente apparecchio. Esse contengono importanti avvertenze sulla sicurezza, l'uso e lo smaltimento. Leggere attentamente il manuale d'uso. Acquisire familiarità con i comandi e con l'uso corretto dell'apparecchio. Utilizzare l'apparecchio solo come descritto e per i settori d'impiego previsti. Conservare il manuale d'uso e, in caso di cessione dell'apparecchio a terzi, consegnare anche tutti i documenti correlati.

Usò conforme

L'apparecchio è destinato esclusivamente al seguente uso:

- Taglio e rifinitura di siepi, cespugli e arbusti ornamentali.

L'apparecchio è destinato all'utilizzo da parte di adulti. L'uso dell'apparecchio ai ragazzi di età superiore a 16 anni è consentito solo sotto sorveglianza.

È vietato l'uso dell'apparecchio in condizioni di pioggia e in ambienti umidi.

Qualsiasi altro impiego non espressamente consentito nel presente manuale d'uso può causare danni all'apparecchio e rappresentare un serio pericolo per l'utilizzatore. L'utilizzatore od operatore dell'apparecchio è responsabile di eventuali incidenti o danni ad altre persone o alla loro proprietà. L'apparecchio è adatto all'uso per piccoli lavori domestici. Non è stato concepito per l'impiego aziendale prolungato. Un eventuale utilizzo aziendale comporta l'estinzione della garanzia. Il produttore non si fa carico di eventuali danni causati da un uso improprio o da un azionamento errato.

L'apparecchio è parte della serie

X 20 V TEAM e può essere utilizzato con le batterie della serie **X 20 V TEAM**. Le batterie della serie **X 20 V TEAM** possono essere caricate solo con i caricabatterie della serie **X 20 V TEAM**.

Materiale in dotazione/ accessori

Estrarre l'apparecchio dalla confezione e controllare il materiale fornito.

Smaltire il materiale di imballaggio ai sensi della normativa vigente.

- Tagliasiepi ricaricabile
- Faretra (14)
- Traduzione delle istruzioni originali

La batteria e il caricabatteria non sono compresi nella confezione.

Panoramica



Le figure dell'apparecchio si trovano nella pagina apribile anteriore.

- 1 Protezione arresto lama
 - 2 Barra con lama di sicurezza
 - 3 Protezione della mano
 - 4 Interruttore di sicurezza
 - 5 Impugnatura frontale
 - 6 Interruttore di accensione/spegnimento
 - 7 Impugnatura
 - 8 Sostegno batteria
 - 9 Batteria
 - 10 Sblocco batteria
 - 11 Spia dello stato di carica
 - 12 Tasto (Spia dello stato di carica)
 - 13 Caricabatterie
 - 14 Faretra
 - 15 Dispositivo di aggancio (Faretra)
- Fig. C**
- 16 Foro a chiave
- Fig. D**
- 17 Vite

Descrizione del funzionamento

L'apparecchio è azionato da un motore elettrico. Come dispositivo di taglio l'apparecchio possiede una doppia barra della lama di sicurezza. Durante il taglio i denti di taglio si muovono avanti e indietro in modo lineare. La protezione arresto lama posta sull'estremità della barra della lama di sicurezza evita spiacevoli contraccolpi in caso di urto contro pareti, recinti ecc. Per proteggere l'utente l'apparecchio può essere azionato solo con l'interruttore di sicurezza premuto. Inoltre, la protezio-

ne della mano protegge da rami e ramo-
scelli. La seguente descrizione illustra il
funzionamento dei componenti.

Dati tecnici

Tagliasiepi ricaricabile

..... PHTSA 20-Li C3

Tensione nominale U 20 V \approx

Peso con batteria (20 V, 2 Ah) $\approx 3,1$ kg

Numero di giri a vuoto n_0 1300 min^{-1}

Numero di corse n_{max} 2600 min^{-1}

Lunghezza di taglio ≈ 505 mm

Lunghezza lama (incl. protezione arresto
lama) ≈ 585 mm

Distanza tra i denti ≈ 20 mm

Diametro ramo ≤ 15 mm

Livello di pressione acustica (L_{pA})

..... 79,4 dB; $K_{\text{pA}}=3$ dB

Livello di potenza acustica (L_{WA})

- garantito 90 dB

- misurato 87,4 dB; $K_{\text{WA}}=2,17$ dB

Vibrazione (a_h)

- Impugnatura .. 3,507 m/s^2 ; $K=1,5$ m/s^2

- Impugnatura frontale

..... 2,819 m/s^2 ; $K=1,5$ m/s^2

Batteria Li-Ion

Temperatura ≤ 50 °C

- Processo di carica 4-40 °C

- Funzionamento -20-50 °C

- Conservazione 0-45 °C

PARKSIDE Performance Smart Batteria

Smart PAPS 204 A1/Smart PAPS 208 A1

- banda di frequenza

..... 2400-2483,5 MHz

- potenza trasmessa ≤ 20 dBm

I valori relativi alla rumorosità e alle vibra-

zioni sono stati determinati in base alle

norme e alle disposizioni indicate nella di-

chiarazione di conformità.

Il valore complessivo di vibrazione indica-

to e il valore sulle emissioni rumorose ri-

portato sono stati misurati secondo una
procedura di controllo regolata da norme
e possono essere utilizzati per il confronto
fra un utensile elettrico e un altro. Il valore
complessivo di vibrazione indicato e il va-
lore sulle emissioni rumorose riportato pos-
sono essere utilizzati anche per una stima
temporanea del carico.

▲ AVVERTIMENTO! Le emissioni sul-
le vibrazioni e la rumorosità possono dif-
ferire dai valori indicati durante l'uso ef-
fettivo dell'elettrotensile, in base alla ti-
pologia e la modalità in cui si utilizza
l'elettrotensile, in particolare quale tipo
di pezzo viene lavorato. Cercare di limi-
tare il più possibile l'esposizione alle vi-
brazioni. Un esempio di misura per ridurre
l'esposizione alle vibrazioni è la limitazio-
ne del tempo di lavoro. In tal senso, occor-
re tenere conto di tutte le componenti del
ciclo operativo (ad esempio i momenti in
cui l'elettrotensile è spento e quelli in cui
è acceso, ma opera senza carico).

Tempi di caricamento

L'apparecchio è parte della serie
X 20 V TEAM e può essere utilizzato
con le batterie della serie **X 20 V TEAM**.
Le batterie della serie **X 20 V TEAM** pos-
sono essere caricate solo con i caricabat-
terie della serie **X 20 V TEAM**.

Consigliamo di utilizzare questo ap-
parecchio esclusivamente con le se-
guenti batterie: PAP 20 B1, PAP 20 B3,
Smart PAPS 204 A1, Smart PAPS 208 A1

Consigliamo di caricare queste batterie
con i seguenti caricabatterie: PLG 20 A3,
PLG 20 A4, PLG 20 C1, PLG 20 C2,
PLG 20 C3, PLG 201 A1, PDSLIG 20 A1,
PDSLIG 20 B1, Smart PLGS 2012 A1

Dati tecnici di batteria e caricabatteria: ve-
dere le istruzioni separate.

Il tempo di ricarica dipende anche da fat-
tori come temperatura ambiente e della
batteria, oltre che dalla tensione di rete

cui è allacciata; pertanto potrebbe variare rispetto ai valori indicati.

Tempo di carica (min.)	PAP 20 A1 PAP 20 A2 PAP 20 B1	PAP 20 A3 PAP 20 B3 Smart PAPS 204 A1	Smart PAPS 208 A1
PLG 20 A1 PLG 20 A4 PLG 20 C1	60	120	240
PLG 20 C2	45	80	165
PLG 20 A2 PLG 20 A3 PLG 20 C3 PDSLГ 20 A1 PDSLГ 20 B1	35	60	120
PLG 201 A1	135	250	500
Smart PLGS 2012 A1	35	45	50

Avvertenze di sicurezza

Questa sezione contiene le avvertenze di sicurezza fondamentali per l'uso dell'apparecchio.

▲ AVVERTIMENTO! L'uso inadeguato della batteria può causare danni a persone e cose. Rispettare le avvertenze di sicurezza e le indicazioni per la ricarica e l'uso corretto riportate nel manuale d'uso della batteria e del caricabatterie della serie **X 20 V TEAM**. Una descrizione dettagliata sul processo di carica e altre informazioni sono riportate nelle istruzioni per l'uso accluse separatamente.

Significato delle avvertenze di sicurezza

▲ PERICOLO! Se non si seguono queste avvertenze di sicurezza, si verifica un incidente. La conseguenza è una grave lesione o la morte.

▲ AVVERTIMENTO! Se non si seguono queste avvertenze di sicurezza, si può verificare un incidente. La conseguenza può essere una grave lesione o la morte.

▲ ATTENZIONE! Se non si seguono queste avvertenze di sicurezza, si verifica un incidente. La conseguenza può essere una lieve o media lesione.

NOTA! Se non si seguono queste avvertenze di sicurezza, si verifica un incidente. La conseguenza può essere un danno materiale.

Pittogrammi e simboli

Pittogrammi sull'apparecchio



L'apparecchio è parte della serie **X 20 V TEAM** e può essere utilizzato con le batterie della serie **X 20 V TEAM**. Le batterie della serie **X 20 V TEAM** possono essere caricate solo con i caricabatterie della serie **X 20 V TEAM**.



Attenzione!



Leggere le istruzioni per l'uso



Gli apparecchi elettrici non devono essere smaltiti con i rifiuti domestici.



Utilizzare la protezione per gli occhi



Utilizzare la protezione acustica



Utilizzare guanti di protezione



Pericolo di lesioni da taglio! Tenere le mani lontane.



È vietato l'uso dell'apparecchio in condizioni di pioggia e in ambienti umidi.



Rimuovere la batteria prima degli interventi di manutenzione.



Livello di potenza acustica garantito L_{WA} in dB.

Simboli sulla faretra



Premere qui sulla faretra per estrarla.

Avvertenze di sicurezza generali elettro utensile

▲ AVVERTIMENTO! Leggere tutte le avvertenze di sicurezza, istruzioni,

illustrazioni e specifiche fornite con questo elettro utensile. In caso di inosservanza delle istruzioni seguenti, potrebbero verificarsi scariche elettriche, incendi e/o lesioni gravi. **Conservare tutte le avvertenze e le istruzioni per poterle consultare in futuro.**

Il termine "elettro utensile" usato nelle avvertenze si riferisce al proprio utensile elettrico alimentato a corrente (via cavo) o batterie (senza cavo).

1. **SIUREZZA DELL'AREA DI LAVORO**
 - a) **Mantenere l'area di lavoro pulita e ben illuminata.** Le aree disordinate e scure stimolano gli incidenti.
 - b) **Non utilizzare gli elettro utensili in atmosfere esplosive, ad esempio in presenza di liquidi infiammabili, gas o polveri.** Gli elettro utensili emettono fiammelle che possono infiammare la polvere o i fumi.
 - c) **Tenere lontani i bambini ed eventuali altre persone presenti mentre si adopera l'elettro utensile.** Le distrazioni possono causare perdite di controllo.
2. **SIUREZZA ELETTRICA**
 - a) **Le spine dell'elettro utensile devono combaciare con le prese di corrente. Non modificare mai in alcun modo la spina. Non usare adattatori con gli elettro utensili a terra (massa).** Spine non modificate e prese corrette riducono il rischio di scossa elettrica.
 - b) **Evitare il contatto con superfici a terra o massa, come condutture, radiatori, piani cottura e frigoriferi.** Sussiste un rischio mag-

giore di scossa elettrica se il proprio corpo è a terra o massa.

- c) **Non esporre gli elettrodomestici alla pioggia o umidità.** Infiltrazioni di acqua nell'elettrodomestico possono accrescere il rischio di scossa elettrica.
- d) **Non usare scorrettamente il cavo. Non usare mai il cavo per trasportare, tirare o staccare dalla corrente l'elettrodomestico. Tenere il cavo lontano da fonti di calore, olio, spigoli vivi o parti in movimento.** Cavi danneggiati o impigliati possono accrescere il rischio di scossa elettrica.
- e) **Quando si adopera un elettrodomestico all'esterno, utilizzare un cavo di prolunga idoneo per l'uso all'esterno.** Usare un cavo idoneo per l'uso esterno riduce il rischio di scossa elettrica.
- f) **Se non è possibile evitare di usare un elettrodomestico in una zona umida, usare un'alimentazione protetta con dispositivo a corrente residua (RCD).** Usare un RCD riduce il rischio di scossa elettrica.

3. SICUREZZA PERSONALE

- a) **Stare vigili, osservare ciò che si sta facendo e usare il buon senso quando si adopera l'elettrodomestico. Non usare un elettrodomestico se si è stanchi o sotto l'influsso di sostanze stupefacenti, alcol o medicinali.** Un attimo di disattenzione mentre si adoperano elettrodomestici può provocare lesioni personali gravi.
- b) **Usare dispositivi di protezione individuali. Indossare sempre una protezione oculare.** Usare dispositivi di protezione, come una mascherina antipolvere, calzature di sicu-

rezza antiscivolo, caschi rigidi o protezione acustica alle condizioni appropriate riduce il rischio di lesioni personali.

- c) **Evitare l'accensione involontaria. Assicurarsi che l'interruttore sia in posizione di spegnimento prima di attaccarlo alla corrente elettrica e/o pacco batterie, sollevare o trasportare l'utensile.** Trasportare elettrodomestici con le dita sull'interruttore o strumenti a corrente con l'interruttore acceso accresce gli incidenti.
- d) **Prima di accendere l'elettrodomestico rimuovere tutte le chiavi e chiavi di fissaggio.** Una chiave o una chiavetta rimaste inserite in una parte rotante di un elettrodomestico può causare lesioni personali.
- e) **Non sporgersi eccessivamente. Mantenere sempre equilibrio e una base ben solidi.** In tal modo sarà più facile controllare l'elettrodomestico in caso di situazioni inattese.
- f) **Indossare abiti idonei. Non indossare abiti larghi o gioielli. Tenere i capelli e gli abiti lontani dalle parti in movimento.** Abiti larghi, gioielli o capelli lunghi potrebbero rimanere impigliati nelle parti in movimento.
- g) **In caso di dispositivi in dotazione da collegare per l'aspirazione di polveri e raccolta, assicurarsi che siano collegati e usati in modo appropriato.** Usare un raccogliore di polvere può ridurre i rischi correlati alle polveri.

- h) **Non consentire che la familiarità acquisita con l'uso frequente di utensili faccia sì che si diventi eccessivamente sicuri di sé e si ignorino i principi di sicurezza.**

Un'azione inavvertita può causare lesioni gravi in una frazione di secondo.

4. USO E MANUTENZIONE DELL'ELETTROUTENSILE

- a) **Non forzare l'elettROUTENSILE. Usare l'elettROUTENSILE corretto per la propria applicazione.**

Usando l'elettROUTENSILE corretto, le operazioni risulteranno migliori e più sicure al ritmo per il quale è stato sviluppato.

- b) **Non usare l'elettROUTENSILE se l'interruttore non si accende e spegne.** Un elettROUTENSILE che non può essere controllato con l'interruttore è pericoloso e va riparato.

- c) **Prima di praticare regolazioni, cambiare accessori o conservare l'elettROUTENSILE, staccare la spina dalla presa di corrente e/o rimuovere il pacco batterie, se rimovibile, dall'elettROUTENSILE.** Tali misure preventive riducono il rischio di accensione involontaria dell'elettROUTENSILE.

- d) **Conservare elettROUTENSILI in pausa fuori dalla portata dei bambini e non consentire a persone che non conoscono l'elettROUTENSILE o le presenti istruzioni di adoperare l'elettROUTENSILE.** Gli elettROUTENSILI sono pericolosi se nelle mani di utenti non esperti.

- e) **Praticare manutenzione sugli elettROUTENSILI e gli accessori. Verificare che non vi siano disallineamenti o inceppamento di parti mobili, rotture di par-**

ti o altre condizioni che possano compromettere il funzionamento dell'elettROUTENSILE.

Se danneggiato, far riparare l'elettROUTENSILE prima di usarlo. Molti incidenti sono causati da elettROUTENSILI non sottoposti a regolare manutenzione.

- f) **Mantenere gli utensili di taglio affilati e puliti.** Gli strumenti di taglio correttamente curati con spigoli affilati sono messo soggetti all'inceppamento e più facili da controllare.

- g) **Usare l'elettROUTENSILE, gli accessori e i porta punte ecc. nel rispetto delle presenti istruzioni, considerano le condizioni operative e le attività da eseguire.** L'uso di questo elettROUTENSILE per operazioni diverse da quelle previste può provocare situazioni pericolose.

- h) **Mantenere i manici e le superfici di presa pulite, asciutte e prive di olio e grasso.** Manici e superfici di presa scivolose non consentono una gestione e un controllo sicuri dell'utensile in condizioni inattese.

5. USO E MANUTENZIONE DELL'UTENSILE A BATTERIA

- a) **Ricaricare solo con il caricabatterie specificato dal produttore.**

Un caricabatterie idoneo per un tipo di pacco batterie potrebbe causare rischio di incendio se usato con un altro pacco batterie.

- b) **Usare gli elettROUTENSILI solo con i pacchi batterie appositamente sviluppati.** L'uso di pacchi batterie diversi potrebbe causare rischio di lesioni o incendio.

- c) **Quando il pacco batterie non è in uso, conservarlo lontano**

da altri oggetti metallici, come graffette, monete, chiavi, chiodi, viti o altri oggetti metallici che possono provocare collegamenti fra un terminale e l'altro.

Un corto circuito fra i terminali della batteria può causare ustioni o incendi.

- d) **In caso di uso non conforme, dalla batteria potrebbe uscire del liquido. Evitarne il contatto. In caso di contatto accidentale, risciacquare con acqua. In caso di contatto del liquido con gli occhi, consultare un medico.** Liquido fuoriuscito dalla batteria può causare irritazioni o ustioni.
- e) **Non usare un pacco batteria o strumento danneggiato o modificato.** Le batterie danneggiate o modificate possono provocare comportamenti imprevedibili e causare incendi, esplosioni o rischio di lesioni.
- f) **Non esporre un pacco batterie o lo strumento al fuoco o a temperature eccessive.** L'esposizione al fuoco o a temperature superiori ai 130°C può causare esplosioni.
- g) **Rispettare tutte le istruzioni di ricarica e non caricare il pacco batterie o lo strumento al di fuori dell'intervallo di temperatura specificato nelle istruzioni.** Il caricamento improprio o a temperature al di fuori dei limiti specificati può danneggiare la batteria e accrescere il rischio di incendio.

6. ASSISTENZA

- a) **Far eseguire la manutenzione sul proprio elettrotensile da parte di personale di riparazione qualificato e usando solo pezzi di ricambio identici.** Ciò garantirà il mantenimento della sicurezza dell'elettrotensile.

- b) **Non riparare mai pacchi batterie danneggiati.** L'assistenza su pacchi batteria va effettuata solo a cura del produttore o di addetti all'assistenza autorizzati.

Avvertenze di sicurezza generali tagliasiepi

- **Tenere tutte le parti del corpo lontane dalla lama. Non rimuovere il materiale tagliato o trattenerne quello da tagliare se le lame sono in movimento.** Le lame continuano a muoversi anche dopo aver spento l'interruttore. Un attimo di disattenzione mentre si adopera il tagliasiepi può provocare lesioni personali gravi.
- **Reggere il tagliasiepi per il manico con la lama ferma e assicurarsi di non azionare l'interruttore di accensione.** Reggere adeguatamente il tagliasiepi diminuisce il rischio di accensione inavvertita e di conseguenti lesioni personali causate dalle lame.
- **Quando si trasporta o conserva il tagliasiepi, inserire sempre il coprilama.** Gestire adeguatamente il tagliasiepi diminuisce il rischio di lesioni personali causate dalle lame.
- **Quando si rimuovono materiali incastrati o si pratica manutenzione sull'unità, assicurarsi che tutti gli interruttori di accensione siano spenti e il pacco batteria siano rimossi o disconnessi.** Attivare inavvertitamente il tagliasiepi mentre si rimuove materiale incastrato o pratica manutenzione può provocare lesioni personali gravi.
- **Reggere il tagliasiepi solo per le impugnature isolate, perché la lama potrebbe entrare in**

contatto con cavi nascosti. Le lame che entrano in contatto con un cavo "in funzione" possono esporre parti in metallo del taglia siepi "in funzione" e dare all'utente una scarica elettrica.

- **Tenere tutti i cavi di alimentazione e altri cavi lontani dalla zona di taglio.** Cavi di alimentazione e altri cavi potrebbero essere nascosti in cespugli o siepi e potrebbero venire inavvertitamente tagliati dalla lama.
- **Non usare il taglia siepi in caso di mal tempo, soprattutto se sussiste rischio di lampi.** In tal modo si riduce il rischio di essere colpiti da fulmini.

Avvertenze di sicurezza aggiuntive per taglia siepi

- Indossare i dispositivi di protezione individuale per la propria sicurezza:



- Utilizzare la protezione per gli occhi
- Utilizzare la protezione acustica
- Utilizzare guanti di protezione
- Indossare abbigliamento da lavoro idoneo, ad es. scarpe antinfortunistiche con soles antiscivolo e pantaloni lunghi, resistenti.
- Non indossare abiti lunghi o gioielli che possono incastrarsi nelle parti in movimento.
- Non utilizzare l'apparecchio se si è a piedi nudi o se si indossano sandali aperti.
- L'apparecchio è destinato all'utilizzo da parte di adulti. L'uso dell'apparecchio ai ragazzi di età superiore a 16 anni è consentito solo sotto sorveglianza.
- **L'apparecchio è progettato per il taglio di siepi. Con l'apparecchio non è consentito tagliare rami, legno duro o al-**

tri materiali. L'apparecchio potrebbe danneggiarsi.

- **Quando si usa l'apparecchio reggerlo sempre saldamente con entrambe le mani e distante dal corpo.** In questo modo è possibile controllare meglio l'apparecchio in situazioni inaspettate.
- **Durante l'utilizzo dell'apparecchio indossare indumenti idonei e guanti da lavoro. Non afferrare mai l'apparecchio né sollevarlo reggendolo dalla lama di taglio.** Il contatto con la lama di taglio calda può causare lesioni.
- **Non utilizzare l'apparecchio in prossimità di liquidi o gas infiammabili.** In caso di corto circuito sussiste il rischio di incendio e di esplosione.
- Prima di accenderlo, assicurarsi sempre che l'apparecchio si trovi correttamente in una delle posizioni di lavoro preimpostate.
- **Controllare periodicamente l'eventuale presenza di usura sulle lame e all'occorrenza affilare.** Lame smussate sovraccaricano l'apparecchio. I danni risultanti non sono coperti dalla garanzia.
- Spegnerlo l'apparecchio e rimuovere la batteria (9). Assicurarsi che tutte le parti mobili siano completamente ferme
 - prima di allontanarsi dall'apparecchio
 - prima di eliminare le cause di blocco o intasamento
 - prima di ispezionare l'apparecchio, pulirlo o effettuare degli interventi
- Se il dispositivo di taglio entra in contatto con un corpo estraneo o inizia ad emettere vibrazioni insolitamente forti, sottoporlo a un'immediata verifica:

- verificare la presenza di parti allentate e stringerle
- cercare eventuali danni
- sostituire i componenti danneggiati con equivalenti, oppure far riparare l'apparecchio.
- **Non tentare di riparare autonomamente l'apparecchio, salvo i casi in cui si possieda una debita formazione. Tutti gli interventi non indicati nelle presenti istruzioni per l'uso devono essere eseguiti esclusivamente dal nostro Centro assistenza.** Molti incidenti sono correlati ad apparecchi sottoposti a manutenzione scadente.
- **Utilizzare solo accessori consigliati da PARKSIDE.** Accessori non idonei possono causare incendi o scariche elettriche.

Rischi residui

Anche utilizzando l'elettrotensile in modo conforme, permangono dei rischi residui. I seguenti pericoli possono verificarsi in funzione del modello e del tipo di elettrotensile:

- Danni agli occhi, in caso di mancato utilizzo di un'adeguata protezione oculare.
- Danni all'udito, in caso di mancato utilizzo di un'apposita protezione acustica.
- Danni alla salute derivanti dalle vibrazioni della mano e del braccio, qualora l'apparecchio venga utilizzato per un periodo di tempo prolungato o il suo uso e la sua manutenzione non siano effettuati in modo conforme.
- Lesioni da taglio

▲ AVVERTIMENTO! Pericolo di campo elettromagnetico generato durante il funzionamento dell'apparecchio. In presenza di determinate condizioni, questo

campo può danneggiare i dispositivi medici attivi e passivi. Per ridurre il rischio di lesioni gravi o mortali, raccomandiamo alle persone che portano dispositivi medici di consultare il proprio medico e il costruttore dello stesso prima dell'utilizzo dell'apparecchio.

Preparazione

▲ AVVERTIMENTO! Pericolo di lesioni a causa di un avviamento accidentale dell'apparecchio. Inserire la batteria nell'apparecchio solo quando l'apparecchio è completamente pronto per l'uso.

Supporto a parete

Dal foro a chiave (16) sul lato inferiore dell'apparecchio è possibile appendere la parte del motore alla parete.

Utensile e accessori necessari

- Vite (testa della vite: Ø 8-10 mm)
- avvitatore corretto
- all'occorrenza tassello

Fissare supporto a parete

▲ AVVERTIMENTO! Danni a cose o persone durante la foratura. **Utilizzare rilevatori idonei per determinare se vi sono cavi di alimentazione nascosti o contattare la società elettrica locale per assistenza.** Il contatto con cavi elettrici può causare incendi o scariche elettriche. Il danneggiamento dei tubi del gas può portare a esplosioni. La rottura delle condutture dell'acqua causa danni materiali.

- Installare una vite con l'ausilio di tasselli nella posizione desiderata della parete.
- Lasciar fuoriuscire la testa della vite con una distanza ca. 10 mm dalla parete.

- Assicurarsi che il dispositivo di aggancio sia corretto per il peso dell'apparecchio.
- (Fig. C) Applicare l'apparecchio con il foro a chiave (16) sulla vite e tirare l'apparecchio verso il basso per innestarlo.

Elementi di comando

Familiarizzare con i comandi prima di mettere in funzione l'apparecchio per la prima volta.

- **Interruttore di accensione/spengimento (6)**
 - Accensione: Tenere premuto con l'interruttore di sicurezza (4).
 - Spengimento: Rilasciare l'interruttore on/off (6) oppure l'interruttore di sicurezza (4).
- **Interruttore di sicurezza (4)**
Consente il funzionamento a due mani.

Verifica dello stato di carica della batteria

LED	Significato
rosso, arancione, verde	Batteria caricata
rosso, arancione	Batteria parzialmente caricata
rosso	La batteria deve essere caricata

1. Premere il tasto (12) accanto alla spia dello stato di carica (11) sulla batteria (9).

I LED della spia dello stato di carica indicano lo stato di carica della batteria.

2. Caricare la batteria (9) quando è accesa ormai solo la spia a LED rossa dello stato di carica (11).

Caricamento della batteria

Vedere anche il manuale d'uso del caricabatteria.

Avvertenze

- Prima di ricaricare una batteria surriscaldata aspettare che si raffreddi.
- Non esporre la batteria a radiazioni solari intense per un tempo prolungato e non appoggiarla sui caloriferi (max. 50 °C).

Caricamento della batteria

1. Rimuovere la batteria (9) dall'apparecchio.
2. Inserire la batteria (9) nel vano del caricabatteria (13).
3. Collegare il caricabatterie (13) ad una presa elettrica.
4. Quando la batteria è completamente carica, staccare il caricabatterie (13) dalla presa.
5. Estrarre la batteria (9) dal caricabatteria (13).

LED di controllo sul caricabatterie (13):

verde	rosso	Significato
si accende	—	<ul style="list-style-type: none"> • La batteria è completamente carica • pronto (nessuna batteria inserita)
—	si accende	La batteria è in carica
—	lampeggia	Batteria surriscaldata
lampeggia	lampeggia	Batteria difettosa

Funzionamento

Lavorare con l'apparecchio

▲ AVVERTIMENTO! Pericolo di lesioni! Rispettare le avvertenze seguenti.

- **NOTA!** Danni alla barra con lama di sicurezza (2). Quando si taglia, fare attenzione a non toccare oggetti come

ad es. recinzioni in filo metallico o supporti di piante.

- Durante l'uso dell'apparecchio, indossare sempre scarpe, pantaloni lunghi, protezioni acustiche, guanti e occhiali protettivi.
- L'apparecchio è pensato esclusivamente per i lavori in cui l'utente staziona sul suolo e non su scale o altre superfici instabili.
- In presenza di un interruttore danneggiato non è consentito l'uso dell'apparecchio.
- In caso di blocco della barra della lama di sicurezza (2) con oggetti solidi spegnere subito l'apparecchio e rimuovere le batterie. Rimuovere solo in seguito l'oggetto.
- Evitare di sollecitare eccessivamente l'apparecchio durante il lavoro.

Tecniche di taglio

- Tagliare i rami spessi dapprima con una cesoia.
- La doppia barra con lama di sicurezza (2) consente il taglio in entrambe le direzioni o permette di passare da un lato all'altro con movimenti a pendolo.
- Durante il taglio perpendicolare muovere il taglia siepi in modo uniforme in avanti o ad arco su e giù.
- Durante il taglio orizzontale muovere il taglia siepi a forma di mezzaluna verso il bordo della siepe, per consentire ai rami tagliati di cadere sul terreno.
- Per mantenere linee diritte e lunghe, si consiglia di tendere un filo.

Modellare siepi (Fig. B)

Si consiglia di tagliare le siepi in forma trapezoidale per evitare che i rami più bassi diventino spogli. In tal modo si rispetta il senso di crescita naturale della pianta e le siepi possono crescere in modo ottimale. Al taglio, ridurre solo i nuovi germogli

dell'anno così da creare una folta ramificazione e una buona protezione alla vista.

1. Tagliare per prima cosa i lati di una siepe. Per farlo muovere il taglia siepi dall'alto verso il basso seguendo la direzione di crescita. Se invece si taglia dall'alto verso il basso, i rami più sottili si spostano verso l'esterno provocando la comparsa di zone più rade o buchi.
2. Quindi tagliare il bordo superiore a proprio piacimento: piano, a punta o tondeggiante.
3. Potare già le piante giovani nella forma desiderata. I germogli principali non andrebbero toccati finché la siepe non ha raggiunto l'altezza prevista. Tutti gli altri possono essere potati della metà.

Tagliare siepi a crescita libera

Le siepi a crescita libera non vengono potate seguendo una forma specifica, ma devono essere comunque tagliate regolarmente affinché la siepe non cresca troppo in altezza.

Prima del funzionamento

Eseguire i seguenti passi prima di ogni funzionamento. In questo modo può essere garantito un utilizzo duraturo e affidabile.

- Ispezionare la siepe e i cespugli per escludere la presenza di oggetti nascosti, ad es. recinzioni zincate e cavi nascosti.
- Prima di ogni utilizzo verificare l'assenza di difetti visibili sull'apparecchio, ad es. componenti allentati, usurati o danneggiati. Verificare che le viti nella barra della lama di sicurezza (2) siano ben salde.
- Non tagliare con barra con lama di sicurezza (2) smussata oppure usurata, poiché ciò sovraccarica motore e meccanismi dell'apparecchio.

- Controllare le coperture e i dispositivi di protezione per verificare l'eventuale presenza di danni e la sede corretta.
 - Protezione arresto lama (1)
 - Protezione della mano (3)
- Ricambi e accessori, p. 121

Inserimento e rimozione della batteria

▲ AVVERTIMENTO! Pericolo di lesioni a causa di un avviamento accidentale dell'apparecchio. Inserire la batteria nell'apparecchio solo quando l'apparecchio è completamente pronto per l'uso.

NOTA! Pericolo di danneggiamento! Una batteria sbagliata può danneggiarsi e danneggiare l'apparecchio.

Inserimento della batteria

1. Fare scivolare la batteria (9) nel supporto batteria (8) lungo la guida. La batteria si blocca con uno scatto udibile.

Rimozione della batteria

1. Premere e mantenere premuto il dispositivo di sblocco (10) della batteria (9).
2. Estrarre la batteria dal supporto batteria (8).

Accensione e spegnimento

Avvertenze

- L'apparecchio può essere utilizzato solo se è inserita la batteria
- Prima di avviare l'apparecchio, è necessario rimuovere la faretra (14) dalla barra con lama di sicurezza (2). Premere la faretra sui punti contrassegnati con →PRESS←.
- L'interruttore On/Off (6) e l'interruttore di sicurezza (4) non possono essere bloccati. Dopo aver rilasciato

l'interruttore devono spegnere il motore.

Accensione

▲ ATTENZIONE! Danni a persone o all'apparecchio! Assicurarsi di avere un appoggio sicuro e di tenere l'apparecchio con entrambe le mani e distante dal proprio corpo.

1. Rimuovere la faretra (14).
2. Accertarsi che la batteria (9) sia inserita.
3. Sorreggere sempre l'apparecchio con entrambe le mani: Tenere una mano sull'impugnatura (7) e l'altra sull'impugnatura frontale (5).
4. A tal fine premere l'interruttore di sicurezza (4) sull'impugnatura frontale (5).
5. **NOTA!** Prima dell'accensione assicurarsi che l'apparecchio non tocchi alcun oggetto.

Tenere premuto l'interruttore di sicurezza (4) sull'impugnatura anteriore (5) e premere contemporaneamente l'interruttore On/Off (6) sull'impugnatura (7).

L'apparecchio funziona alla massima velocità.

Spegnimento

1. Ora rilasciare uno degli interruttori.
2. Prima di appoggiare l'utensile elettrico, attendere che si sia arrestato.
3. Quando si lascia l'apparecchio incustodito o al termine del lavoro, togliere la batteria (9) dall'apparecchio.

Trasporto

Avvertenze

- Spegnere l'apparecchio e rimuovere la batteria (9). Assicurarsi che tutte le parti mobili siano completamente ferme.
- Trasportare il tagliasiepi sempre con la faretra (14).

- Trasportare l'apparecchio sempre reggendolo dall'impugnatura (7).

Pulizia, manutenzione e conservazione

▲ AVVERTIMENTO! Pericolo di lesioni a causa di un avviamento accidentale dell'apparecchio. Proteggersi durante i lavori di manutenzione e pulizia. Spegnerne l'apparecchio e rimuovere la batteria (9). Per i lavori di riparazione e manutenzione non descritti nelle presenti istruzioni chiedere l'intervento del nostro Centro Assistenza. Usare solo componenti originali.

Pulizia

▲ AVVERTIMENTO! Scossa elettrica! Non spruzzare mai acqua sull'apparecchio.

NOTA! Pericolo di danneggiamento. Le sostanze chimiche possono aggredire i componenti in materiale sintetico dell'apparecchio. Non utilizzare detergenti o solventi.

- Garantire una costante pulizia delle fessure di aerazione, dell'alloggiamento del motore e delle impugnature dell'apparecchio. A tale scopo utilizzare un panno umido o una spazzola.

Pulizia e cura delle barre con lama di sicurezza

Utensile e accessori necessari

- Spugne
- Olio spray per manutenzione

Cura dopo ogni utilizzo

- Rimuovere gli sfalci incastrati.
- Pulire la barra con lama di sicurezza (2) con un panno unto.
- Pulire la barra con lama di sicurezza (2) con l'olio spray per manutenzione.

Manutenzione

- Prima di ogni utilizzo verificare l'assenza di difetti visibili sull'apparecchio, ad es. componenti allentati, usurati o danneggiati. Verificare che le viti nella barra della lama di sicurezza (2) siano ben salde.
- Controllare le coperture e i dispositivi di protezione (1/3) per verificare l'eventuale presenza di danni e la sede corretta. All'occorrenza, sostituire i componenti danneggiati o farli riparare da un centro di assistenza.
- Levigare da sé leggere intaccature sui denti di taglio. A tal scopo levigare i taglienti con una pietra ad olio. Per ottenere una buona prestazione di taglio sono indispensabili denti di taglio affilati.
- Barre con lama di sicurezza smussate, incurvate o danneggiate devono essere sostituite.

Far eseguire i lavori non descritti nelle presenti istruzioni dal nostro Centro Assistenza. Utilizzare solo parti originali.

Manutenzione

Utensile e accessori necessari

- Protezione della mano (3, *Ricambi e accessori*, p. 121)
- Cacciavite a croce (non fornito)

Sostituzione della protezione della mano (Fig. D)

1. Allentare le due viti (17) sulla protezione della mano (3) con un cacciavite.
2. Sostituire la protezione della mano (3) danneggiata.
3. Fissare la nuova protezione della mano (3) con le due viti (17).

Conservazione

L'apparecchio e gli accessori vanno conservati sempre:

- puliti

- asciutti
- protetti dalla polvere
- con faretra (14) sulla barra con lama di sicurezza (2)
- fuori dalla portata dei bambini

La temperatura di conservazione per la batteria e l'apparecchio è compresa tra 0

°C e 45 °C. Evitare durante il processo di ricarica freddo o caldo estremi, affinché la batteria non perda la potenza.

Prima di una conservazione prolungata (ad es. durante il periodo invernale), rimuovere la batteria dall'apparecchio (rispettando le istruzioni per l'uso separate per batteria e caricabatteria).

Ricerca degli errori

La tabella che segue aiuta a risolvere piccoli guasti:

Problema	Possibile causa	Soluzione
L'apparecchio non si accende	Batteria (9) non inserita	<i>Inserimento della batteria, p. 116</i>
	Batteria (9) scarica	Caricare la batteria (attenersi alle istruzioni per l'uso separate per batteria e carica-batteria)
	Interruttore di sicurezza (4) oppure interruttore on/off (6) guasto. Motore difettoso	rivolgersi al centro di assistenza.
Nell'apparecchio si verificano interruzioni	Contatto difettoso interno	rivolgersi al centro di assistenza.
	Interruttore di sicurezza (4) oppure interruttore on/off (6) guasto.	
La barra della lama di sicurezza (2) si surriscalda.	Barra della lama di sicurezza (2) smussata	Affilare o far sostituire la barra della lama di sicurezza (centro di assistenza)
	La barra della lama di sicurezza (2) presenta intaccature.	
	Eccessivo attrito a causa di una scarsa lubrificazione	Oliare la barra della lama di sicurezza (2)

Problema	Possibile causa	Soluzione
Taglio non preciso	Eccessivo attrito a causa di una scarsa lubrificazione	Oliare la barra della lama di sicurezza (2)
	Barra della lama di sicurezza (2) smussata	Affilare o far sostituire la barra della lama di sicurezza (centro di assistenza)
	Barra con lama di sicurezza sporca	Pulire la barra con lama di sicurezza
	Tecnica di taglio non precisa	Vedere <i>Tecniche di taglio</i> , p. 115

Smaltimento/rispetto dell'ambiente

Rimuovere la batteria dall'apparecchio e smaltire l'apparecchio, la batteria, gli accessori e l'imballaggio in modo da garantirne il corretto riciclaggio nel rispetto dell'ambiente.



Gli apparecchi elettrici non devono essere smaltiti con i rifiuti domestici.

Il simbolo del contenitore di spazzatura mobile barrato indica che questo prodotto non deve essere smaltito come rifiuto urbano non differenziato al termine della sua vita utile.

Direttiva 2012/19/UE sui rifiuti di apparecchiature elettriche ed elettroniche:

Il consumatore è tenuto per legge al corretto riciclaggio nel rispetto dell'ambiente degli apparecchi elettrici ed elettronici al termine della loro vita utile. In questo modo si garantisce che vengano riciclati nel rispetto dell'ambiente e delle risorse. A seconda del recepimento nel diritto nazionale, le possibilità sono le seguenti:

- restituzione a un punto vendita
- conferimento a un centro di raccolta ufficiale,

- restituzione al produttore/commerciante.

Tali disposizioni non contemplano gli accessori e i dispositivi ausiliari privi di componenti elettrici a corredo dell'apparecchio da smaltire.

Istruzioni per lo smaltimento delle batterie



Non smaltire la batteria con i rifiuti domestici, nel fuoco (pericolo di esplosione) o in acqua. In caso di fuoriuscita di fumi o liquidi tossici, le batterie danneggiate possono essere nocive per l'ambiente e per la salute delle persone.

Smaltire le batterie conformemente alle disposizioni locali. Le batterie difettose o esauste devono essere riciclate secondo la direttiva 2006/66/CE. Conferire le batterie ad un centro di raccolta di batterie usate, dove verranno sottoposte a un corretto riciclaggio nel rispetto dell'ambiente. Per informazioni in merito rivolgersi al servizio di raccolta locale o al nostro centro di assistenza. Smaltire le batterie quando sono scariche. Si consiglia di coprire i poli con nastro adesivo come protezione contro il cortocircuito. Non aprire la batteria.

Assistenza

Garanzia

Gentile cliente, su questo apparecchio Le viene concessa una garanzia di 3 anni a partire dalla data di acquisto.

In caso di difetti di questo prodotto può avanzare diritti legali nei confronti del venditore del prodotto. Tali diritti legali non vengono limitati dalla nostra garanzia qui di seguito rappresentata.

Condizioni di garanzia

Il termine di garanzia inizia con la data di acquisto. La preghiamo di conservare in un luogo sicuro lo scontrino fiscale originale. Questo documento viene richiesto come prova d'acquisto.

Qualora subentrasse un difetto di materiale o di fabbricazione entro tre anni a partire dalla data di acquisto di questo prodotto, il prodotto verrà riparato o sostituito - a nostra discrezione - gratuitamente da noi. Questa prestazione di garanzia presuppone che venga presentato entro il termine di tre anni l'apparecchio difettoso e la prova d'acquisto (scontrino fiscale) e descritto brevemente per iscritto in che cosa consiste il difetto e quando si è verificato.

Se il difetto è coperto dalla nostra garanzia, riceverà il prodotto riparato oppure un prodotto nuovo. Con la riparazione o la sostituzione del prodotto non inizia un nuovo periodo di garanzia.

Tempo di garanzia e diritti legali per vizi della cosa

Il periodo di garanzia non viene prolungato. Questo vale anche per parti sostituite e riparate. Difetti e vizi presenti già al momento dell'acquisto devono essere segnalati immediatamente dopo la rimozione dall'imballaggio. Riparazioni che accorro-

no dopo il periodo di garanzia sono a pagamento.

Volume di garanzia

L'apparecchio è stato prodotto accuratamente secondo severe direttive di qualità e controllato con coscienza prima della consegna.

La prestazione in garanzia vale per difetti del materiale o di fabbricazione. Questa garanzia non si estende a componenti del prodotto esposti a normale logorio, che possono pertanto essere considerati come componenti soggetti a usura (ad es. Barra con lama di sicurezza). La garanzia non si estende altresì a danni che si verificano su componenti delicati nonché danni derivanti dal trasporto o altri incidenti..

Questa garanzia decade se il prodotto è stato danneggiato, non usato correttamente o non mantenuto. Per un uso corretto del prodotto devono essere osservate tutte le indicazioni riportate nelle istruzioni per l'uso. Destinazioni d'uso e azioni sconsigliate nelle istruzioni d'uso o dalle quali si viene avvertiti, sono tassativamente da evitare.

Il prodotto è destinato solo per i privati e non per uso commerciale. In caso di uso improprio, esercizio della forza e interventi non effettuati dalla nostra filiale di assistenza tecnica autorizzata, decade la garanzia.

Svolgimento in caso di garanzia

Per garantire una rapida elaborazione della Sua pratica, La preghiamo di seguire le seguenti indicazioni:

- Per tutte le richieste tenere a portata di mano lo scontrino fiscale e il codice di identificazione (IAN 446014_2307) come prova d'acquisto.
- I codici articolo sono riportati sulla targhetta del tipo.

- Nel caso in cui si dovessero verificare difetti funzionali o altri vizi, La preghiamo di contattare **telefonticamente** o per **e-mail**. Riceverà ulteriori informazioni sullo svolgimento del Suo reclamo.
- Un prodotto rilevato come difettoso può essere inviato con porto franco all'indirizzo di assistenza comunicato, previa consultazione del nostro servizio di assistenza tecnica, allegando la prova d'acquisto (scontrini fiscali) e l'indicazione, in che cosa consiste il difetto e quando si è verificato. Per evitare problemi di accettazione e costi aggiuntivi, usare tassativamente solo l'indirizzo che Le è stato comunicato. Assicurarsi che la spedizione non avvenga in porto assegnato, con merce ingombrante, corriere espresso o altro carico speciale. Spedire l'apparecchio inclusi tutti gli accessori forniti insieme al momento dell'acquisto e garantire un imballaggio di trasporto sufficientemente sicuro.

Servizio di riparazione

Per le riparazioni **non coperte dalla garanzia** rivolgersi al centro di assistenza, dove potrete ottenere un preventivo.

- Accettiamo solo apparecchi imballati sufficientemente e inviati a spese del cliente.

Nota: inviare l'apparecchio pulito e indicando il difetto all'indirizzo del centro di assistenza indicato.

- Non si accettano apparecchi inviati a carico del destinatario, tramite contrassegno, corriere espresso o altri invii speciali.
- Ci occuperemo di smaltire gratuitamente gli apparecchi difettosi che ci vengono spediti.

Service-Center

IT Assistenza Italia
Tel.: 800781188
E-mail: grizzly@lidl.it
IAN 446014_2307

MT Assistenza Malta
Tel.: 80062230
E-mail: grizzly@lidl.com.mt
IAN 446014_2307

Importatore

Si tenga presente che l'indirizzo indicato di seguito non è l'indirizzo del centro di assistenza. Per prima cosa contattare il centro di assistenza summenzionato.

Grizzly Tools GmbH & Co. KG
Stockstädter Str. 20
63762 Großostheim
GERMANIA
www.grizzlytools.de

Ricambi e accessori

Pezzi di ricambio e accessori sono reperibili al sito

www.grizzlytools.shop. Qualora sorgessero problemi durante l'ordinazione, si prega di contattarci tramite il nostro negozio online. Per ulteriori domande, rivolgersi al Service-Center, p. 121

Pos. nr.	Designazione	No. d'ordine
3	Protezione della mano	91120035
14	Faretra	91120037

Traduzione delle dichiarazioni CE di conformità originale

Prodotto: **Tagliasiepi ricaricabile**

Modello: **PHSA 20-Li C3**

Numero di serie: 000001-097000

L'oggetto della dichiarazione di cui sopra è conforme alla pertinente normativa di armonizzazione dell'Unione:

**2006/42/EC • 2014/30/EU • 2000/14/EC & 2005/88/EC •
2011/65/EU & (EU) 2015/863**

**Prodotto con batteria Smart PAPS 204 A1/
Smart PAPS 208 A1: 2014/53/EU**

L'oggetto della dichiarazione di cui sopra è conforme alla direttiva 2011/65/EU del Parlamento europeo e del Consiglio dell'8 giugno 2011, sulla restrizione dell'uso di determinate sostanze pericolose nelle apparecchiature elettriche ed elettroniche.

Per garantire la conformità, sono state applicate le seguenti norme armonizzate e le norme e i regolamenti nazionali:

EN 62841-1:2015/A11:2022

EN 62841-4-2:2019/A11:2022 • EN IEC 63000:2018

EN IEC 55014-1:2021 • EN IEC 55014-2:2021

Prodotto con batteria Smart PAPS 204 A1/Smart PAPS 208 A1:

EN 301 489-1 V2.2.3:2019 • Draft EN 301 489-17 V3.2.6:2023

EN 300 328 V2.2.2:2019 • EN 50663:2017

In conformità con la direttiva concernenti l'emissione acustica 2000/14/EC, si conferma quanto segue:

Livello di potenza acustica (L_{WA})

- misurato: 87,4 dB

- garantito: 90 dB

Procedura di valutazione della conformità seguita secondo la 2000/14/EC, allegato V.

La presente dichiarazione di conformità è rilasciata sotto la responsabilità esclusiva del fabbricante:

CE Grizzly Tools GmbH & Co. KG
Stockstädter Str. 20
63762 Großostheim
GERMANIA
04.03.2024



Christian Frank
Mandatario della documentazione

Obsah

Úvod.....	123
Použití dle určení.....	123
Rozsah dodávky/příslušenství.....	124
Přehled.....	124
Popis funkce.....	124
Technické údaje.....	124
Bezpečnostní pokyny.....	126
Význam bezpečnostních pokynů....	126
Piktogramy a symboly.....	126
Obecná bezpečnostní upozornění pro elektrické nářadí.....	127
Bezpečnostní upozornění ohledně nůžek na živý plot.....	130
Zbytková nebezpečí.....	131
Příprava.....	132
držák na stěnu.....	132
Ovládací části.....	132
Kontrola stavu nabití akumulátoru.....	132
Nabití akumulátoru.....	132
Provoz.....	133
Práce s přístrojem.....	133
Techniky řezání.....	133
Před provozem.....	134
Vložení a vyjmutí akumulátoru.....	134
Zapnutí a vypnutí.....	134
Přeprava.....	135
Čištění, údržba a skladování... 135	
Čištění.....	135
Údržba.....	135
Skladování.....	136
Hledání chyby.....	136
Likvidace/ochrana životního prostředí.....	137
Pokyny pro likvidaci akumulátorů.....	137
Servis.....	137
Záruka.....	137
Opravná služba.....	139

Service-Center.....	139
Dovozce.....	139

Náhradní díly a příslušenství..... 139

Překlad původního ES prohlášení o shodě..... 140

Rozložený pohled..... 221

Úvod

Blahopřejeme Vám k zakoupení Vašich nových akumulátorových nůžek na živý plot (dále jen přístroj nebo elektrický nástroj). Vybrali jste si vysoce kvalitní přístroj. Tento přístroj byl odzkoušen během výroby na kvalitu a podroben výstupní kontrole. Funkčnost Vašeho přístroje je tím zajištěná. Nelze vyloučit, že v jednotlivých případech se na nebo v přístroji nachází zbytky maziv. Nejedná se o nedostatek ani o závadu a není důvod k obavám.



Návod k obsluze je součástí tohoto přístroje. Obsahuje důležité pokyny pro bezpečnost, použití a likvidaci. Přečtěte si pečlivě návod k obsluze. Seznamte se s ovládacími prvky a správným používáním přístroje. Používejte přístroj pouze tak, jak je popsáno a pro určené oblasti použití. Návod k obsluze dobře uschovejte a v případě předání přístroje vřetím osobám předejte veškerou dokumentaci.

Použití dle určení

Přístroj je určen výhradně pro následující použití:

- Řezání a ořezávání živých plotů, keřů a okrasných keřů.

Přístroj je určen pro použití dospělými. Mládež ve věku nad 16 let smí přístroj používat pouze pod dohledem.

Přístroj je zakázáno používat za deště nebo vlhkém prostředí.

Jakékoliv jiné použití, které není v tomto návodu k obsluze výslovně povoleno, může vést k poškození přístroje a pro uživatele představovat vážné nebezpečí. Obsluha nebo uživatel zařízení nese zodpovědnost za nehody či škody na jiných osobách nebo jejich majetku. Přístroj je určen pro použití domácími kutily. Není určen pro trvalé komerční využívání. V případě komerčního použití záruka zaniká. Výrobce neručí za škody způsobené nesprávným použitím nebo nesprávnou obsluhou. Přístroj je součástí série **X 20 V TEAM** a lze jej provozovat s akumulátory série **X 20 V TEAM**. Akumulátory série **X 20 V TEAM** se smí nabíjet pouze nabíječkami série **X 20 V TEAM**.

Rozsah dodávky/ příslušenství

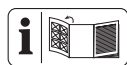
Vybalte přístroj a zkontrolujte rozsah dodávky.

Obalový materiál zlikvidujte správně dle předpisů.

- Aku nůžky na živý plot
- ochranný toulec (14)
- Překlad původního návodu k používání

Akumulátor a nabíječka nejsou součástí dodávky.

Přehled



Obrázky přístroje naleznete na přední výklopné stránce.

- 1 ochrana proti nárazu
- 2 bezpečnostní řezací lišta
- 3 ochrana rukou
- 4 bezpečnostní spínač
- 5 přední rukojeť
- 6 zapínač/vypínač
- 7 rukojeť
- 8 držák akumulátoru

- 9 akumulátor
- 10 odblokování akumulátoru
- 11 ukazatel stavu nabití
- 12 tlačítko (ukazatel stavu nabití)
- 13 nabíječka
- 14 ochranný toulec
- 15 závěsné zařízení (ochranný toulec)

Obr. C

- 16 klíčový otvor

Obr. D

- 17 šroub

Popis funkce

Přístroj má jako pohon elektromotor. Jako řezací zařízení má přístroj dvoustrannou bezpečnostní řezací lištu. Při řezání se řezné zuby pohybují lineárně sem a tam. Ochrana proti nárazu na špičce bezpečnostní řezací lišty zabraňuje nepříjemným zpětným rázům při nárazu do dřív, plotů atd. Pro ochranu uživatele lze přístroj provozovat pouze se stisknutým bezpečnostním spínačem. Ochrana rukou navíc chrání před větvemi a větvičkami. Funkce ovládacích prvků naleznete v° následujících popisech.

Technické údaje

Aku nůžky na živý plot

..... **PHSA 20-Li C3**

Domezovací napětí U 20 V ==

Hmotnost s akumulátorem (20 V, 2 Ah)

..... $\approx 3,1$ kg

Přístroj otáčky n_0 1300 min⁻¹

Počet zdvihů n_{max} 2600 min⁻¹

Délka řezu ≈ 505 mm

Délka nože (včetně ochrany proti nárazu)

..... ≈ 585 mm

Rozteč zubů nože ≈ 20 mm

Průměr větve ≤ 15 mm

Hladina akustického tlaku (L_{pA})	79,4 dB; $K_{pA}=3$ dB
Hladina akustického výkonu (L_{WA})
- zaručená	90 dB
- změřená	87,4 dB; $K_{WA}=2,17$ dB
Vibrace (a_h)
- rukojeť	3,507 m/s ² ; $K=1,5$ m/s ²
- přední rukojeť	2,819 m/s ² ; $K=1,5$ m/s ²
akumulátor	Li-Ion
Teplota	≤50 °C
- Nabíjení	4-40 °C
- Provoz	-20-50 °C
- Skladování	0-45 °C
Chytrá baterie PARKSIDE Performance Smart PAPS 204 A1/Smart PAPS 208 A1	
- kmitočtové pásmo	.2400-2483,5 MHz
- vysílací výkon ≤20 dBm

Hladina hluku a vibrací byla stanovena dle norem a předpisů uvedených v prohlášení o shodě.

Uvedená hodnota vibrací a uvedená hodnota emisí hluku byly změřeny pomocí standardizované zkušební metody a lze je použít k porovnání určitého elektrického nástroje s jiným nástrojem. Uvedená hodnota vibrací a uvedená hodnota emisí hluku mohou být použity také k předběžnému odhadu zatížení.

▲ VAROVÁNÍ! Emise vibrací a emise hluku se mohou během skutečného používání elektrického nástroje lišit od udané hodnoty v závislosti na způsobu, jakým je

elektrický nástroj používán a zejména pak podle typu zpracovávaného obrobku. Dle možnosti se snažte udržet co nejnižší zatížení, způsobené vibracemi. Příkladem opatření ke snížení vibračního zatížení je omezení pracovní doby. Přitom se musí brát v úvahu všechny části pracovního cyklu (například doby, během kterých je elektrický nástroj vypnutý, a ty, ve kterých je síce zapnutý, ale běží bez zátěže).

Doby nabíjení

Přístroj je součástí série **X 20 V TEAM** a lze jej provozovat s akumulátory série **X 20 V TEAM**. Akumulátory série **X 20 V TEAM** se smí nabíjet pouze nabíječkami série **X 20 V TEAM**.

Doporučujeme Vám, provozovat tento přístroj pouze s následujícími akumulátory: PAP 20 B1, PAP 20 B3, Smart PAPS 204 A1, Smart PAPS 208 A1
Doporučujeme Vám, nabíjet tyto akumulátory pomocí následujících nabíječek: PLG 20 A3, PLG 20 A4, PLG 20 C1, PLG 20 C2, PLG 20 C3, PLG 201 A1, PDSL G 20 A1, PDSL G 20 B1, Smart PLGS 2012 A1

Technické údaje akumulátoru a nabíječky: Viz samostatný návod.

Doba nabíjení je mimo jiné ovlivněna faktory, jako je teplota prostředí a akumulátoru a také použitého síťového napětí, a může se proto příp. lišit od uvedených hodnot.

Doba nabíjení (min)	PAP 20 A1 PAP 20 A2 PAP 20 B1	PAP 20 A3 PAP 20 B3 Smart PAPS 204 A1	Smart PAPS 208 A1
PLG 20 A1 PLG 20 A4 PLG 20 C1	60	120	240
PLG 20 C2	45	80	165
PLG 20 A2 PLG 20 A3 PLG 20 C3 PDSLГ 20 A1 PDSLГ 20 B1	35	60	120
PLG 201 A1	135	250	500
Smart PLGS 2012 A1	35	45	50

Bezpečnostní pokyny

V této části jsou popsána základní bezpečnostní opatření při používání přístroje.

▲ VAROVÁNÍ! Zranění osob a hmotné škody v důsledku neodborné manipulace s akumulátorem. Dodržujte bezpečnostní pokyny a pokyny k nabíjení a správnému použití, uvedené v návodu k obsluze Vašeho akumulátoru a Vaší nabíječky série **X 20 V TEAM**. Podrobný popis nabíjení a další informace naleznete v tomto samostatném návodu k obsluze.

Význam bezpečnostních pokynů

▲ NEBEZPEČÍ! Pokud tento bezpečnostní pokyn nedodržíte, dojde k nehodě. Důsledkem je vážné zranění nebo smrt.

▲ VAROVÁNÍ! Pokud tento bezpečnostní pokyn nedodržíte, dojde případně k nehodě. Mohlo by to mít za následek vážné zranění nebo smrt.

▲ UPOZORNĚNÍ! Pokud tento bezpečnostní pokyn nedodržíte, dojde k nehodě.

V důsledku může dojít k drobnému nebo středně těžkému ublížení na zdraví.

OZNÁMENÍ! Pokud tento bezpečnostní pokyn nedodržíte, dojde k nehodě. V důsledku může dojít k věčnému poškození.

Piktogramy a symboly

Piktogram na přístroji



Přístroj je součástí série **X 20 V TEAM** a lze jej provozovat s akumulátory série **X 20 V TEAM**. Akumulátory série **X 20 V TEAM** se smí nabíjet pouze nabíječkami série **X 20 V TEAM**.



Pozor!



Přečtěte si návod k obsluze



Elektrické nástroje nepatří do domácího odpadu.



používejte ochranu zraku



Používat chrániče sluchu



používejte ochranné rukavice



Nebezpečí pořežání! Chraňte si ruce.



Přístroj je zakázáno používat za deště nebo vlhkém prostředí.



Před údržbovými pracemi vyjměte akumulátor!



Zaručená hladina akustického výkonu L_{WA} v dB.

Piktogram na ochranném toulci



K vyjmutí ochranného toulce jej zde stlačte k sobě.

Obecná bezpečnostní upozornění pro elektrické nářadí

▲ VAROVÁNÍ! Přečtěte si všechna bezpečnostní upozornění, pokyny, obrázky a technické údaje dodané s tímto elektrickým nářadím. Při nedodržení všech níže uvedených pokynů může dojít k úrazu elektrickým proudem, požáru a/nebo vážnému zranění. **Uchovejte všechna varování a pokyny pro budoucí použití.**

Termín „elektrické nářadí“ ve varováních se vztahuje na vaše elektrické nářadí napájené ze sítě (s napájecím kabelem) nebo nářadí napájené z baterie (bez napájecího kabelu).

1. BEZPEČNOST PRACOVNÍHO PROSTORU

- Udržujte pracovní prostor čistý a dobře osvětlený.** Nepořádek nebo tmavé prostory vedou k nehodám.
- Nepracujte s elektrickým nářadím ve výbušném prostředí,**

například v blízkosti hořlavých kapalin, plynů nebo prachu.

Elektrické nářadí vytváří jiskry, které mohou zapálit prach nebo výpary.

- Při práci s elektrickým nářadím udržujte děti a přihlížející v bezpečné vzdálenosti.** Budete-li rozptylováni, můžete ztratit kontrolu.

2. ELEKTRICKÁ BEZPEČNOST

- Zástrčky elektrického nářadí musí odpovídat zásuvce. Nikdy zástrčku žádným způsobem neupravujte. S uzemněným elektrickým nářadím nepoužívejte žádné adaptérové zástrčky.** Neupravené zástrčky a odpovídající zásuvky snižují riziko úrazu elektrickým proudem.
- Vyvarujte se tělesného kontaktu s uzemněnými povrchy, jako jsou potrubí, radiátory, sporáky a chladničky.** Pokud je vaše tělo uzemněno, existuje zvýšené riziko úrazu elektrickým proudem.
- Nevystavujte elektrické nářadí dešti ani mokru.** Voda vnikající do elektrického nářadí zvyšuje riziko úrazu elektrickým proudem.
- Nepoužívejte kabel nedovoleným způsobem. Nikdy nepoužívejte kabel k přenášení, tahání nebo odpojování elektrického nářadí. Udržujte kabel mimo dosah tepla, oleje, ostrých hran nebo pohyblivých částí.** Poškozené nebo zamotané kabely zvyšují riziko úrazu elektrickým proudem.
- Při práci s elektrickým nářadím venku používejte prodlužovací kabel vhodný pro venkovní použití.** Při použití kabelu vhodného pro venkovní použití se snižuje riziko úrazu elektrickým proudem.

- f) **Pokud je provoz elektrického nářadí ve vlhkém prostředí nevyhnutelný, použijte zdroj chráněný proudovým chráničem (RCD).** Při použití ochrany RCD se snižuje riziko úrazu elektrickým proudem.
3. **OSOBNÍ BEZPEČNOST**
- a) **Zůstaňte ve střehu, sledujte, co děláte, a při práci s elektrickým nářadím používejte zdravý rozum. Nepoužívejte elektrické nářadí, jste-li unaveni nebo pod vlivem drog, alkoholu nebo léků.** Kvůli chvilce nepozornosti při práci s elektrickým nářadím může dojít k vážnému zranění.
- b) **Používejte osobní ochranné prostředky. Vždy noste ochrannou oči.** Ochranné prostředky, jako je protiprachová maska, protiskluzová bezpečnostní obuv, ochranná přilba nebo chrániče sluchu používané ve vhodných podmínkách, omezují riziko zranění osob.
- c) **Zabraňte neúmyslnému spuštění. Před připojením ke zdroji napájení a/nebo akumulátoru, zvednutím nebo přenášením nářadí se ujistěte, že je vypínač ve vypnuté poloze.** Přenášení elektrického nářadí s prstem na spínači nebo manipulace s elektrickým nářadím se zapnutým spínačem, může vést k úrazům.
- d) **Před zapnutím elektrického nářadí odstraňte jakýkoliv seřizovací klíč nebo klíč.** Kvůli klíči nebo klíči připevněnému k rotující části elektrického nářadí může dojít ke zranění.
- e) **Nesnažte se s nářadím dosáhnout daleko od sebe. Vždy udržujte správný postoj a rovnováhu.** Získáte tak lepší kontrolu nad elektrickým nářadím v neočekávaných situacích.
- f) **Noste vhodný oděv. Nenoste volný oděv nebo šperky. Udržujte své vlasy a oděv mimo pohyblivé součásti.** Volné oblečení, šperky nebo dlouhé vlasy se mohou zachytit v pohyblivých součástech.
- g) **Pokud jsou k dispozici zařízení pro připojení zařízení k odsávání a sběru prachu, ujistěte se, že jsou připojena a správně používána.** Při použití sběrače prachu se může snížit nebezpečí související s prachem.
- h) **Nedopusťte, abyste na základě častého používání nářadí polevili a ignorovali zásady bezpečnosti nářadí.** Při nedbalém používání může během zlomku sekundy dojít k vážnému zranění.
4. **POUŽÍVÁNÍ A PÉČE O ELEKTRICKÉ NÁŘADÍ**
- a) **Elektrické nářadí nepoužívejte za použití síly. Používejte správné elektrické nářadí pro danou aplikaci.** Správné elektrické nářadí zvládne práci lépe a bezpečněji při rychlosti, pro kterou bylo navrženo.
- b) **Nepoužívejte elektrické nářadí, pokud je nelze zapnout a vypnout vypínačem.** Jakékoliv elektrické nářadí, které nelze ovládat vypínačem, je nebezpečné a musí být opraveno.
- c) **Před seřizováním, výměnou příslušenství nebo před uložením elektrického nářadí vytáhněte zástrčku ze zásuvky a/nebo vyjměte z nářadí akumulátor, je-li odnímatelný.** Díky takovým preventivním bezpečnostním

- opatřením se snižuje riziko náhodného spuštění elektrického nářadí.
- d) **Nepoužívané elektrické nářadí skladujte mimo dosah dětí a nedovolte osobám, které nejsou obeznámeny s elektrickým nářadím nebo s těmito pokyny, aby s elektrickým nářadím pracovaly.** Elektrické nářadí je v rukou neškolených uživatelů nebezpečné.
- e) **Na elektrickém nářadí a příslušenství provádějte údržbu. Zkontrolujte, zda nejsou pohyblivé části vychýleny nebo zablokovány, zda nejsou zlomené a zda neexistují jiné podmínky, které mohou ovlivnit činnost elektrického nářadí. Je-li nářadí poškozeno, nechte elektrické nářadí před použitím opravit.** Mnoho nehod je způsobeno kvůli nedostatečně udržovanému elektrickému nářadí.
- f) **Řezné nástroje udržujte ostré a čisté.** Řádně udržované řezné nástroje s ostrými řeznými hranami se méně zasekávají a snáze se ovládají.
- g) **Elektrické nářadí, příslušenství, násadce atd. používejte v souladu s těmito pokyny, s ohledem na pracovní podmínky a prováděnou práci.** Použití elektrického nářadí k jiným než určeným činnostem může vést k nebezpečné situaci.
- h) **Udržujte rukojeti a úchopové plochy v suchém a čistém stavu a bez oleje a mastnoty.** Kvůli kluzké rukojeti a úchopovým plochám nelze s nástrojem bezpečně manipulovat a ovládat jej v neočekávaných situacích.
5. **POUŽÍVÁNÍ A ÚDRŽBA AKUMULÁTOROVÉHO NÁŘADÍ**
- a) **Nabíjejte nástroj pouze nabíječkou specifikovanou výrobcem.** Nabíječka, která je vhodná pro jeden typ akumulátoru, může při použití s jiným akumulátorem způsobit nebezpečí požáru.
- b) **Používejte elektrické nářadí pouze se speciálně označenými akumulátory.** Použití jiných akumulátorů může dojít ke zranění a požáru.
- c) **Pokud baterii nepoužíváte, uchovávejte ji mimo dosah jiných kovových předmětů, jako jsou kancelářské sponky, mince, klíče, hřebíky, šrouby nebo jiné malé kovové předměty, kvůli nimž může dojít k propojení kontaktů.** Kvůli zkratování svorek akumulátoru může dojít k popálením nebo požáru.
- d) **Za nevhodných podmínek může z akumulátoru unikat kapalina – zabraňte kontaktu s ní. Pokud ke kontaktu náhodou dojde, opláchněte vodou. Pokud se kapalina dostane do očí, vyhledejte navíc lékařskou pomoc.** Kapalina vytékající z baterie může způsobit podráždění nebo popáleniny.
- e) **Nepoužívejte akumulátor nebo nářadí, které je poškozené nebo upravené.** Poškozené nebo upravené akumulátory mohou vykazovat nepředvídatelné chování vedoucí k požáru, výbuchu nebo riziku zranění.
- f) **Nevystavujte akumulátor ani nářadí ohni nebo nadměrné teplotě.** Při vystavení ohni nebo teplotě nad 130 °C může dojít k výbuchu.

g) **Dodržujte všechny pokyny pro nabíjení a nenabíjejte akumulátor ani nářadí mimo teplotní rozsah určený v pokynech.**

Při nesprávném nabíjení nebo při teplotách mimo stanovený rozsah může dojít k poškození akumulátoru a zvýšenému riziku požáru.

6. **SERVIS**

a) **Nechte své elektrické nářadí opravit kvalifikovanou osobou, která použije pouze identické náhradní díly.** Tím bude zachována bezpečnost elektrického nářadí.

b) **Poškozené akumulátory nikdy neopravujte.** Servis akumulátorových sad by měl provádět pouze výrobce nebo autorizovaní poskytovatelé servisu.

Bezpečnostní upozornění ohledně nůžek na živý plot

- **Udržujte všechny části těla mimo dosah čepele. Neodstraňujte řezaný materiál ani nedržte řezaný materiál, když se čepel pohybuje.** Čepel se pohybuje i po vypnutí spínače. Kvůli chvilce nepozornosti při práci s nůžkami na živý plot může dojít k vážnému zranění.
- **Nůžky na živý plot přenášejte za rukojeť se zastavenou čepelí a dávejte pozor, aby nedošlo ke stisknutí jakéhokoli spínače.** Správné přenášení nůžek na živý plot snižuje riziko neúmyslného spuštění a následného zranění čepelí.
- **Pokud nůžky na živý plot přemisťujete nebo ukládáte, vždy nasadte krytku čepele.** Správná manipulace s nůžkami na živý plot snižuje riziko zranění čepelí.

- **Při odstraňování uvízlého materiálu nebo při údržbě nástroje se ujistěte, že všechny vypínače napájení jsou vypnuté, a akumulátor je vyjmutý nebo odpojený.** Neočekávané spuštění nůžek na živý plot při odstraňování uvízlého materiálu nebo při provádění údržby může způsobit vážné zranění.
- **Nůžky na živý plot držte pouze za izolované plochy rukojeti, protože čepel by se mohla dotknout skryté kabeláže.** Kontakt čepelí s vodičem pod napětím může způsobit, že se napětí přenesení na odkryté kovové části nůžek na živý plot, a obsluha by tak mohla být zasažena elektrickým proudem.
- **Udržujte všechny síťové kabely a přívody mimo oblast stříhání.** Síťové kabely nebo přívody mohou být skryty v živých plotech nebo keřích, a proto mohou být náhodně přerušeny čepelí.
- **Nepoužívejte nůžky na živý plot za špatného počasí, zejména pokud hrozí nebezpečí blesků.** Tím se sníží riziko zásahu bleskem.

Dodatečné bezpečnostní pokyny pro nůžky na živý plot

- Pro vlastní bezpečnost noste osobní ochranné pomůcky:



- používejte ochranu zraku
- Používat chrániče sluchu
- používejte ochranné rukavice
- Noste vhodný pracovní oděv, jako jsou pevné boty s protiskluzovou podrážkou a robustní dlouhé kalhoty.
- Nenoste dlouhé oděvy ani šperky, protože tyto mohou být zachyceny pohyblivými částmi.

- Nepoužívejte přístroj při chůzi na bosu nebo pokud chodíte v otevřených sandálech.
- Přístroj je určen pro použití dospělými. Mládež ve věku nad 16 let smí přístroj používat pouze pod dohledem.
- **Přístroj je určen pro stříhání živých plotů. S tímto přístrojem neřežte větve, tvrdé dřevo ani nic jiného.** Mohlo by dojít k poškození přístroje.
- **Při práci vždy držte přístroj pevně oběma rukama a s odstupem od vlastního těla.** To Vám umožní lépe kontrolovat přístroj v neočekávaných situacích.
- **Při práci s přístrojem noste vhodný oděv a odpovídající pracovní rukavice. Nikdy přístroj neuchopte za řezný nůž ani jej nezvedejte za řezný nůž.** Kontakt s řezným nožem může vést ke zranění.
- **Nepoužívejte přístroj v blízkosti vznětlivých kapalin nebo plynů.** V případě zkratu hrozí nebezpečí požáru- a výbuchu.
- Před spuštěním přístroje se vždy ujistěte, zda je přístroj správně v jedné ze specifikovaných pracovních poloh.
- **Nože je nutné pravidelně kontrolovat z hlediska opotřebení a nechat je přebrousit.** V případě tupých nožů dojde k přetížení přístroje. Na z toho vyplývající škody se nevztahuje záruka.
- Vypněte přístroj a vyjměte akumulátor (9). Ujistěte se, zda se všechny pohyblivé díly zcela zastavily
 - vždy při opuštění přístroje
 - před povolením zablokování nebo odstraněním ucpání
 - před kontrolou, čištěním nebo prací na přístroji
- Pokud řezací zařízení narazí na cizí předmět nebo stroj začne abnormálně silně vibrovat, je nutná okamžitá kontrola:
 - zkontrolujte uvolněné části a pevně je dotáhněte
 - zjistěte poškození
 - vyměňte poškozené díly za ekvivalentní nebo nechte přístroj opravit.
- **Nepokoušejte se přístroj opravit sami, ledaže máte k tomuto účelu potřebnou kvalifikaci. Veškeré práce, neuvedené v tomto návodu k obsluze, smí být provedeny pouze našim servisním střediskem.** Mnoho nehod je způsobeno v důsledku nedostatečně udržovaného přístroje.
- **Používejte pouze příslušenství doporučené společností PARKSIDE.** Kvůli nevhodnému příslušenství může dojít k úrazu elektrickým proudem nebo požáru.

Zbytková nebezpečí

I když správně používáte tento elektrický nástroj, zbytková rizika vždy zůstávají. V souvislosti s konstrukcí a provedením tohoto elektrického nástroje mohou vzniknout níže uvedená nebezpečí:

- zranění očí, nebude-li nošena žádná vhodná ochrana očí.
- poškození sluchu, pokud není použita žádná vhodná ochrana sluchu.
- ohrožení zdraví vyplývající z vibrací rukou a paží, pokud se přístroj používá delší dobu nebo není řádně veden a udržován.
- pořezání

▲ VAROVÁNÍ! Nebezpečí z elektromagnetických polí, která jsou generována během provozu přístroje. Pole může za určitých okolností ovlivňovat aktivní nebo pasivní lékařské implantáty. K omezení ne-

bezpečí vážných nebo smrtelných zranění, doporučujeme osobám s lékařskými implantáty konzultovat svého lékaře a výrobce lékařského implantátu, než budou zařízení obsluhovat.

Příprava

▲ VAROVÁNÍ! Nebezpečí zranění v důsledku neúmyslného spuštění přístroje. Vložte akumulátor do přístroje až tehdy, až když je přístroj úplně připraven k použití.

držák na stěnu

Pomocí klíčového otvoru (16) na spodní straně přístroje můžete zavěsit motorovou část na stěnu.

Potřebné nástroje a pomocné prostředky

- Šroub (hlavička šroubu: Ø 8-10 mm)
- příslušný šroubovák
- příp. hmoždinka

Upevnění držáku na stěnu

▲ VAROVÁNÍ! Zranění osob nebo věcné škody při vrtání. **Používejte vhodné detektory pro určení, zda na místě existuje skryté vedení, případně se obraťte s žádostí o pomoc na místní energetickou společnost.** Kontakt s elektrickými kabely může mít za následek vznik požáru nebo úraz elektrickým proudem. Poškození vedení plynu může mít za následek výbuch. Porušení vodovodního potrubí způsobí škody na majetku.

- Našroubujte jeden šroub pomocí hmoždinek v požadované poloze do stěny.
- Nechte hlavu šroubu vyčnívat ca. 10 mmv určité vzdálenosti od stěny.
- Ujistěte se, že závěsné zařízení je dimenzováno na hmotnost přístroje.

- (Obr. C) Přístroj můžete nasadit klíčovým otvorem (16) na šroub a poté zatáhnout přístroj dolů až na doraz.

Ovládací části

Před prvním uvedením přístroje do provozu se seznámte s ovládacími částmi.

- **zapínač/vypínač (6)**
 - Zapnutí: Stiskněte a podržte stisknuté společně s bezpečnostním spínačem (4).
 - Vypnutí: Zapínač a vypínač (6) nebo bezpečnostní spínač (4) pusťte.
- **bezpečnostní spínač (4)**
Zaručuje oboustranný provoz.

Kontrola stavu nabití akumulátoru

LED	Význam
červený, oranžový, zelený	akumulátor je nabitý
červený, oranžový	akumulátor je částečně nabitý
červený	akumulátor je nutné dobít

1. Stiskněte tlačítko (12) vedle ukazatele stavu nabití (11) na akumulátoru (9). LED ukazatele stavu nabití indikují stav nabití akumulátoru.
2. Nabíjte akumulátor (9), když svítí pouze červená LED ukazatele stavu nabití (11).

Nabití akumulátoru

Viz také návod k obsluze nabíječky.

Upozornění

- Nechte zahřátý akumulátor před nabíjením vychladnout.
- Akumulátor nevystavujte po delší dobu silnému slunečnímu záření a nepokládejte jej na topná tělesa (max. 50 °C).

Nabití akumulátoru

1. Vyjměte akumulátor (9) z přístroje:

- Zasuňte akumulátor (9) do nabíjecí prohloubeniny v nabíječce akumulátoru (13).
- Zastrčte nabíječku akumulátoru (13) do zásuvky.
- Po úspěšném dokončení nabíjení odpojte nabíječku akumulátoru (13) od sítě.
- Vytáhněte akumulátor (9) z nabíječky akumulátoru (13).

Kontrolky LED na nabíječce (13):

zelený	červený	Význam
svítí	–	<ul style="list-style-type: none"> Akumulátor je zcela nabitý připravena (akumulátor není vložen)
–	svítí	Akumulátor se nabíjí
–	blikají	Akumulátor přehřátý
blikají	blikají	Akumulátor je vadný

Provoz

Práce s přístrojem

▲ VAROVÁNÍ! Nebezpečí zranění! Dodržujte následující pokyny.

- OZNÁMENÍ!** Poškození bezpečnostní řezací lišty (2). Při řezání dbejte na to, abyste nezachytili o cizí předměty, např. drátěný plot nebo podpěry rostlin.
- Při provozu přístroje vždy noste pevnou obuv, dlouhé kalhoty, ochranu sluchu, pracovní rukavice a ochranné brýle.
- Přístroj je určen pouze pro práci, při kterých stojíte na zemi a ne na žebříku nebo jiném nestabilním povrchu.
- Je-li spínač poškozen, nesmí se s přístrojem dále pracovat.

- Při zablokování nožů pevnými předměty (2) přístroj ihned vypněte a vyjměte akumulátory. Až poté odstraňte předmět.
- Vyhňte se přílišnému zatížení přístroje během práce.

Techniky řezání

- Tlusté větve nejdříve vystříhejte nůžkami na větve.
- Oboustranná bezpečnostní řezací lišta (2) umožňuje řezání v obou směrech nebo pohybem sem a tam ze strany na stranu.
- Při svislém řezání pohybujte plotovými nůžkami rovnoměrně vpřed nebo oboustranným pohybem nahoru a dolů.
- Při vodorovném řezáním pohybujte plotovými nůžkami srpkovitým pohybem ke straně plotu, aby odřezané větve padaly k zemi.
- Abyste dodrželi dlouhou, rovnou linii, doporučujeme napnout šňůru.

Stříhání živých plotů (Obr. B)

Doporučuje se, stříhat živé ploty do tvaru lichoběžníku, aby se zabránilo holosečným plochám na spodních větvích. To odpovídá přirozenému růstu rostlin a umožňuje živým plotům optimální růst. Při řezání se zredukuje pouze novoroční výhonky, takže se vytvoří husté větvení a dobré maskování.

- Nejdříve odstříhnete boky živého plotu. K tomu účelu pohybujte nůžkami na živý plot ve směru růstu zdola nahoru. Při stříhání shora dolů se tenčí větve pohybují směrem ven, čímž se mohou vytvářet řídká místa nebo díry.
- Poté podle potřeby odstříhnete horní hranu rovně, ve tvaru střechy nebo kulatě.
- Ostříhejte již mladé rostliny do požadovaného tvaru. Hlavní výhonek by měl zůstat nepoškozený, dokud ži-

vý plot nedosáhne plánované výšky. Všechny ostatní výhonky se odřezou do poloviny.

Stříhání volně rostoucích živých plotů

Volně rostoucí živé ploty sice nezískají tvarový řez, ale musí se pravidelně stříhat, aby se živý plot příliš nerozrostl do výšky.

Před provozem

Před každým provozem proveďte následující kroky. Tím zajistíte dlouhou životnost a spolehlivé užívání.

- Prohledejte v živých plotech a keřích výskyt cizích předmětů, jako jsou např. drátěné ploty a skrytá vedení.
- Před každým použitím přístroje zkontrolujte případné zjevné vady, např. uvolněné, opotřebené nebo poškozené součásti. Zkontrolujte pevné utažení šroubů bezpečnostní řezací lišty (2).
- Neřežte s tupou nebo opotřebenou bezpečnostní řezací lištou (2), protože jinak přetížíte motor a převodovku Vašeho přístroje.
- Zkontrolujte kryty a ochranná zařízení, zda nejsou poškozena a zda jsou správně nasazena.
 - ochrana proti nárazu (1)
 - ochrana rukou (3)

*Náhradní díly a příslušenství,
str. 139*

Vložení a vyjmutí akumulátoru

▲ VAROVÁNÍ! Nebezpečí zranění v důsledku neúmyslného spuštění přístroje. Vložte akumulátor do přístroje až tehdy, až když je přístroj úplně připraven k použití.

OZNÁMENÍ! Nebezpečí poškození! Nesprávný akumulátor může poškodit přístroj a akumulátor.

Vložení akumulátoru

1. Zasuňte akumulátor (9) podél vodící lišty do držáku akumulátoru (8). Akumulátor se slyšitelně zablokuje.

Vyjmutí akumulátoru

1. Stiskněte a podržte odblokování akumulátoru (10) na akumulátoru (9).
2. Vytáhněte akumulátor z držáku akumulátoru (8).

Zapnutí a vypnutí

Upozornění

- Přístroj lze provozovat pouze s vloženým akumulátorem .
- Sejměte ochranný toulec (14) z bezpečnostní lišty nože (2) před zapnutím přístroje. Ochranný toulec přitlačte na místech označených →PRESS←.
- Zapínač/vypínač (6) a bezpečnostní spínač (4) nesmí být uzamčeny. Po puštění spínače se motor musí vypnout.

Zapnutí

▲ UPOZORNĚNÍ! Zranění osob nebo poškození přístroje! Dbejte na bezpečný postoj a přístroj držte pevně oběma rukama v dostatečné vzdálenosti od svého těla.

1. Odstraňte ochranný toulec (14).
2. Ujistěte se, zda je akumulátor (9) vložen.
3. Držte přístroj vždy oběma rukama: Jednou rukou za rukojeť (7) a druhou rukou za přední rukojeť (5).
4. Stiskněte bezpečnostní spínač (4) na přední rukojeti (5).
5. **OZNÁMENÍ!** Před zapnutím přístroje dbejte na to, aby nedošlo ke kontaktu přístroje s jinými předměty. Podržte bezpečnostní spínač (4) na přední rukojeti (5) stisknutý a současně stiskněte zapínač/vypínač (6) na rukojeti (7).

Přístroj běží nejvyšší rychlostí.

Vypnutí

1. Pusťte jeden z obou spínačů.
2. Před odložením nástroje počkejte, než se elektrický nástroj úplně zastaví.
3. Vyjměte akumulátor (9) z přístroje, když jej ponecháváte bez dozoru nebo po dokončení práce.

Přeprava

Upozornění

- Vypněte přístroj a vyjměte akumulátor (9). Ujistěte se, zda se všechny pohyblivé díly zcela zastavily.
- Nůžky na živý plot vždy přepravujte s ochranným toulcem (14).
- Přístroj vždy přenášejte za rukojeť (7).

Čištění, údržba a skladování

▲ VAROVÁNÍ! Nebezpečí zranění v důsledku neúmyslného spuštění přístroje. Chraňte se při údržbě a čištění. Vypněte přístroj a vyjměte akumulátor (9). Opravné a údržbářské práce, které nejsou popsány v tomto návodu k obsluze, přenechte našemu servisnímu centru. Používejte pouze originální náhradní díly.

Čištění

▲ VAROVÁNÍ! Nebezpečí úrazu elektrickým proudem! Nikdy přístroj neostříkujte vodou.

OZNÁMENÍ! Nebezpečí poškození. Chemické látky mohou poškodit plastové části přístroje. Nepoužívejte čisticí prostředky ani rozpouštědla.

- Udržujte větrací otvory, kryt motoru a rukojeti zařízení v čistotě. Použijte za tím účelem vlhký hadřík nebo kartáč.

Čištění a údržba bezpečnostní řezné lišty

Potřebné nástroje a pomocné prostředky

- hadr
- pečující olejový sprej

Údržba po každém použití

- Odstraňte usazený zelený odpad.
- Vyčistěte ochranné pouzdro na nůž (2) naolejovaným hadrem.
- Ošetřete ochranné pouzdro na nůž (2) pečujícím olejovým sprejem.

Údržba

- Před každým použitím přístroje zkontrolujte případné zjevné vady, např. uvolněné, opotřebované nebo poškozené součásti. Zkontrolujte pevné utažení šroubů bezpečnostní řezací lišty (2).
- Zkontrolujte kryty a ochranná zařízení, (1/3) zda nejsou poškozena a zda jsou správně nasazena. V případě potřeby je vyměňte nebo je nechte opravit v servisním středisku.
- Mírné škrábance na řezných zubech můžete sami vyhladit. K tomu účelu obtáhněte řezné hrany naolejovaným kamenem. Pouze ostré řezné zuby přinášejí dobrý řezný výkon.
- Tupé, ohnuté nebo poškozené bezpečnostní řezací lišty se musí vyměnit.

Práce, které nejsou popsány v tomto návodu, přenechte našemu servisnímu středisku. Používejte pouze originální díly.

Oprava

Potřebné nástroje a pomocné prostředky

- ochrana rukou (3, *Náhradní díly a příslušenství*, str. 139)
- šroubovák s křížovou drážkou (nejsou dodány)

Výměna ochrany rukou (Obr. D)

1. Šroubovákem povolte dva šrouby (17) na ochraně rukou (3).
2. Vyměňte poškozenou ochranu rukou (3).
3. Novou ochranu rukou (3) upevněte pomocí dvou šroubů (17).

Skladování

Přístroj a příslušenství skladujte vždy:

- čisté
- suché

- chráněné před prachem
- s ochranným toulcem (14) přes bezpečnostní řezací lištu (2)
- mimo dosah dětí

Skladovací teplota akumulátoru a přístroje je mezi 0 °C až 45 °C. Během skladování zabraňte extrémnímu chladu nebo teplotu, aby akumulátor neztratil výkon.

Před delším uskladněním (např. zazimování) vyjměte akumulátor z přístroje (dodržujte samostatný návod k obsluze pro akumulátor a nabíječku).

Hledání chyb

Následující tabulka Vám pomůže odstranit malé poruchy:

Problém	Možná příčina	Odstranění chyb
Přístroj se nespustí	Akumulátor (9) není vložen	Vložení akumulátoru, str. 134
	Akumulátor (9) je vybitý	Nabijte akumulátor (viz samostatný návod k obsluze akumulátoru a nabíječky)
	Bezpečnostní spínač (4) nebo zapínač/vypínač (6) je vadný.	Obraťte se na servisní středisko.
	Vadný motor	
Přístroj pracuje přerušovaně	Vnitřní uvolněný kontakt	Obraťte se na servisní středisko.
	Bezpečnostní spínač (4) nebo zapínač/vypínač (6) je vadný.	
Bezpečnostní řezací lišta (2) se zahřeje.	Bezpečnostní řezací lišta (2) je tupá	Nabrousit bezpečnostní řezací lištu nebo ji nechat vyměnit (servisní středisko)
	Na bezpečnostní řezací liště (2) jsou zuby.	
	Příliš velké tření v důsledku nedostatečného mazání	Naolejovat bezpečnostní řezací lištu (2)

Problém	Možná příčina	Odstranění chyb
Špatné výsledky řezání	Příliš velké tření v důsledku nedostatečného mazání	Naolejovat bezpečnostní řezací lištu (2)
	Bezpečnostní řezací lišta (2) je tupá	Nabrousit bezpečnostní řezací lištu nebo ji nechat vyměnit (servisní středisko)
	Bezpečnostní řezací lišta je znečištěná	Vyčistit bezpečnostní řezací lištu
	Nesprávná technika řezání	Viz. <i>Techniky řezání</i> , str. 133

Likvidace/ochrana životního prostředí

Vyjměte akumulátor z přístroje a přístroj, akumulátor, příslušenství a obal odevzdejte k ekologické recyklaci.



Elektrické nástroje nepatří do domácího odpadu.

Symbol přeškrtnuté popelnice na kolečkách znamená, že tento výrobek nesmí být po skončení své životnosti likvidován jako neříděný komunální odpad.

Směrnice 2012/19/EU o odpadních elektrických a elektronických zařízeních (OEEZ):

Spotřebitelé jsou ze zákona povinni recyklovat elektrická a elektronická zařízení na konci jejich životnosti způsobem šetrným k životnímu prostředí. Tímto způsobem je zajištěna recyklace šetrná k životnímu prostředí a šetřící zdroje.

V závislosti na tom, jak je vše implementováno ve vnitrostátním právu, máte následující možnosti:

- vrátit v prodejně,
- odevzdat na oficiálním sběrném místě,
- zaslat zpět výrobci/distributorovi.

Tento stav se netýká příslušenství starých přístrojů a pomocných prostředků bez elektrických součástí.

Pokyny pro likvidaci akumulátorů



Akumulátor neodhazujte do domovního odpadu ani do ohně (nebezpečí exploze) či do vody. Poškozené akumulátory mohou při úniku jedovatých výparů či kapalin poškodit životní prostředí a zdraví osob.

Akumulátory zlikvidujte podle místních předpisů. Vadné nebo vybité akumulátory se musí recyklovat v souladu se směrnicí č. 2006/66/ES. Akumulátor odevzdejte na sběrném místě pro staré baterie, kde bude recyklován v souladu s předpisy na ochranu životního prostředí. V případě dotazů se obraťte na místní organizaci pro likvidaci odpadů nebo na naše servisní centrum. Akumulátory likvidujte ve vybitém stavu. Doporučujeme póly akumulátoru přelepit lepicí páskou, čímž zabráníte zkratu. Akumulátor neotevírejte.

Servis

Záruka

Vážení zákazníci,
Na tento přístroj poskytujeme 3 letou záruku od data zakoupení.

V případě závady tohoto výrobku vám vůči prodejci výrobku přináležejí zákonná práva. Tato zákonná práva nejsou omezena naší následovně uvedenou zárukou.

Záruční podmínky

Záruční doba začíná běžet ode dne nákupu. Uschovejte si, prosím, originál účtenky pro pozdější použití. Tento dokument budete potřebovat jako doklad o koupi.

Zjistíte-li během tří let od data koupě u tohoto výrobku materiálovou nebo výrobní vadu, bude výrobek námi, podle našeho výběru, bezplatně opraven nebo nahrazen. Tato záruční oprava předpokládá, že během tříleté lhůty předložíte poškozený přístroj s dokladem o koupi (pokladní stvrženka) a písemně krátce popíšete, v čem spočívá závada a kdy k ní došlo.

Bude-li závada kryta naší zárukou, získáte zpět opravený nebo nový výrobek. Opravu nebo výměnu výrobku nezačíná záruční doba běžet od začátku.

Záruční doba a zákonné nároky na odstranění vady

Záruční doba se neprodlužuje poskytnutím záruky. Toto platí i pro nahrazené a opravené díly. Již při koupi zjištěné závady a nedostatky musíte nahlásit okamžitě po vybalení výrobku. Po uplynutí záruční doby musíte uhradit náklady za provedené opravy.

Rozsah záruky

Přístroj byl precizně vyroben podle přísných jakostních směrnic a před dodáním byl svědomitě zkontrolován.

Záruční oprava se vztahuje na materiálové nebo výrobní vady. Tato záruka se netýká dílů výrobku, které jsou vystaveny normálnímu opotřebení, a lze je považovat za spotřební materiál (např. bezpečnostní řezací lišta), nebo poškození křehkých dílů.

Tato záruka neplatí, je-li výrobek poškozen z důvodu neodborného používání, nebo pokud u něj nebyla prováděna údržba. Pro odborné používání výrobku musí být přesně dodržovány všechny pokyny uvedené v návodu k obsluze. Bezpodmínečně je třeba zabránit používání a manipulacím s výrobkem, které nejsou v návodu k obsluze doporučeny, nebo je před nimi varováno.

Výrobek je určen jen pro soukromé účely a ne pro komerční využití. Záruka zaniká v případě zneužívání a neodborné manipulace, používání nadměrné síly a při zásazích, které nebyly provedeny naším autorizovaným servisem.

Postup v případě uplatňování záruky

Pro zajištění rychlého zpracování vaší žádosti, prosím, postupujte podle následujících pokynů:

- Na důkaz, že jste výrobek zakoupili, mějte pro jakékoli případné dotazy připravenou pokladní stvrženku a číslo výrobku (IAN 446014_2307).
- Číslo výrobku je uvedeno na typovém štítku.
- Pokud by došlo k funkční poruše nebo jiným závadám, nejdříve **telefonicky** nebo **e-mailem** kontaktujte níže uvedené servisní oddělení. Pak získáte další informace o vyřízení vaší reklamace.
- Výrobek označený jako vadný můžete po domluvě s naším zákaznickým servisem, s připojením dokladu o koupi (pokladní stvrženky) a po uvedení, v čem závada spočívá a kdy k ní došlo, přeposlat bez platby poštovního na vám sdělenou adresu příslušného servisu. Aby bylo zabráněno problémům s přijetím a dodatečnými náklady, bezpodmínečně použijte jen tu adresu, která vám bude sdělena. Zajistěte, aby zásilka nebyla odeslána nevyplaceně

jako nadměrné zboží, expres nebo jiný, zvláštní druh zásilky. Přístroj zašlete včetně všech částí příslušenství dodaných při zakoupení a zajistěte dostatečně bezpečný přepravní obal.

Opravárenská služba

Pro opravy, **kteře nepodléhají záruce**, se obraťte na servisní středisko. Tam Vám rádi poskytneme odhad nákladů.

- Můžeme přijímat pouze přístroje, které byly při zaslání dostatečně zabaleny a ofrankovány.

Upozornění: Zašlete Váš přístroj vyčištěný a s odkazem na závadu na adresu uvedenou v servisním středisku.

- Nepřijmou se přístroje zaslané neoprávněně, přístroje zasílané jako objemné zboží nebo expres zaslané při-

stroje nebo přístroje odeslaná jinou speciální dopravou.

- Vaše odeslané vadné přístroje zlikvidujeme bezplatně.

Service-Center



Servis Česko

Tel.: 800143873

E-mail: grizzly@lidl.cz

IAN 446014_2307

Dovozce

Upozorňujeme, že následující adresa není servisní adresou. Nejprve kontaktujte výše uvedené servisní středisko.

Grizzly Tools GmbH & Co. KG
Stockstädter Str. 20
63762 Grobostheim
NĚMECKO
www.grizzlytools.de

Náhradní díly a příslušenství

Náhradní díly a příslušenství dostanete na webových stránkách

www.grizzlytools.shop. Pokud máte problémy při objednání, kontaktujte nás prostřednictvím našeho online obchodu. V případě dalších dotazů se obraťte na Service-Center, str. 139

Poz. č.	Název	Obj. č.
3	ochrana rukou	91120035
14	ochranný toulec	91120037

Překlad původního ES prohlášení o shodě

Výrobek: **Aku nůžky na živý plot**

Model: **PHSA 20-Li C3**

Sériové číslo: 000001-097000

Výše popsaný předmět prohlášení je ve shodě s příslušnými harmonizačními právními předpisy Unie:

**2006/42/EC • 2014/30/EU • 2000/14/EC & 2005/88/EC •
2011/65/EU & (EU) 2015/863**

Výrobek s baterií Smart PAPS 204 A1/Smart PAPS 208 A1: 2014/53/EU

Výše popsaný předmět prohlášení je ve shodě se směrnicí Evropského parlamentu a Rady 2011/65/EU ze dne 8. června 2011 o omezení používání některých nebezpečných látek v elektrických a elektronických zařízeních.

Pro zajištění shody byly použity následující harmonizované normy a národní normy a předpisy:

**EN 62841-1:2015/A11:2022
EN 62841-4-2:2019/A11:2022 • EN IEC 63000:2018
EN IEC 55014-1:2021 • EN IEC 55014-2:2021
Výrobek s baterií Smart PAPS 204 A1/Smart PAPS 208 A1:
EN 301 489-1 V2.2.3:2019 • Draft EN 301 489-17 V3.2.6:2023
EN 300 328 V2.2.2:2019 • EN 50663:2017**

V souladu se směrnicí 2000/14/EC týkající se emisí hluku se potvrzuje následující:

Hladina akustického výkonu (L_{WA})

- změřená: 87,4 dB

- zaručená: 90 dB

Použitý postup posuzování shody podle 2000/14/EC, příloha V.

Toto prohlášení o shodě vydal na vlastní odpovědnost výrobce:

CE Grizzly Tools GmbH & Co. KG
Stockstädter Str. 20
63762 Großostheim
NĚMECKO
04.03.2024



Christian Frank
Zplnomocněný zástupce dokumentace

Obsah

Úvod..... 141

Používanie na určený účel.....	141
Rozsah dodávky/Príslušenstvo.....	142
Prehľad.....	142
Opis funkcie.....	142
Technické údaje.....	142

Bezpečnostné pokyny..... 144

Význam bezpečnostných pokynov.....	144
Piktogramy a symboly.....	144
Všeobecné bezpečnostné upozornenia pre elektrické náradie.....	145
Bezpečnostné upozornenia nožnic na živý plot.....	148
Zostatkové riziká.....	149

Príprava..... 150

Nástenný držiak.....	150
Ovládacie prvky.....	150
Kontrola stavu nabitia akumulátora.....	151
Nabíjanie akumulátora.....	151

Prevádzka..... 151

Práca s prístrojom.....	151
Techniky rezania.....	152
Pred prevádzkou.....	152
Vloženie a vybratie akumulátora....	152
Zapnutie a vypnutie.....	153

Preprava..... 153

Čistenie, údržba a

skladovanie..... 153

Čistenie.....	153
Údržba.....	154
Skladovanie.....	154

Vyhľadávanie chýb..... 155

Likvidácia/ochrana životného

prostredia..... 155

Pokyny na likvidáciu akumulátorov.....	156
--	-----

Servis..... 156

Záruka.....	156
Opravný servis.....	157
Service-Center.....	157
Importér.....	157

Náhradné diely a

príslušenstvo..... 158

Preklad originálneho

vyhlásenia o zhode ES..... 159

Rozložení pohľad..... 221

Úvod

Blahoželáme vám ku kúpe nových akumulátorových nožnic na živý plot (v nasledujúcej časti nazývanej prístroj alebo elektrické náradie).

Rozhodli ste sa tým pre vysoko kvalitný prístroj. Tento prístroj bol počas výroby skontrolovaný vzhľadom na kvalitu a vyrobený výrobnej kontrole. Tým je zabezpečená funkčná schopnosť prístroja.

Nedá sa vylúčiť, že sa v jednotlivých prípadoch na alebo v prístroji nenachádzajú zvyšky mazív. Nejde o nedostatok alebo poruchu a nie je dôvod k znepokojeniu.



Návod na obsluhu je súčasťou tohto prístroja. Obsahuje dôležité pokyny pre bezpečnosť, používanie a likvidáciu. Starostlivo si prečítajte návod na obsluhu. Oboznámte sa s ovládacími dielmi a správnym používaním prístroja. Prístroj používajte iba ako je opísané a na uvedené oblasti použitia. Návod na obsluhu si dobre uschovajte a pri odovzdávaní prístroja tretej osobe dodajte tiež všetky podklady.

Používanie na určený účel

Prístroj je určený výlučne na nasledujúce použitie:

- Strihanie a ostrihávanie živých plotov, kríkov a okrasných kríkov.

Prístroj je určený na používanie dospelými osobami. Mladiství starší ako 16 rokov môžu prístroj používať len pod dohľadom. Je zakázané používať prístroj v daždi alebo vlhkom prostredí.

Každé iné používanie, ktoré nie je v tomto návode na obsluhu výslovne povolené, môže predstavovať vážne nebezpečenstvo pre používateľa a viesť k škodám na prístroji. Obsluhujúca osoba alebo používateľ je zodpovedný za zranenia iných ľudí alebo poškodenia ich majetku. Prístroj je určený na použitie pre domácich majstrov. Nie je koncipovaný na trvalé komerčné nasadenie. Pri komerčnom používaní záruka zaniká. Výrobca neručí za škody, ktoré vzniknú v dôsledku používania v rozpore s určením alebo nesprávnej obsluhy.

Prístroj je súčasťou série **X 20 V TEAM** a môže sa prevádzkovať s akumulátormi série **X 20 V TEAM**. Akumulátory série **X 20 V TEAM** sa smú nabíjať iba s nabíjačkami série **X 20 V TEAM**.

Rozsah dodávky/ Príslušenstvo

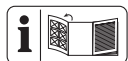
Vybalte prístroj a skontrolujte rozsah dodávky.

Obalový materiál riadne zlikvidujte.

- Akumulátorové nožnice na živé ploty
- Ochranné puzdro (14)
- preklad pôvodného návodu na použitie

Akumulátor a nabíjačka nie sú súčasťou dodávky.

Prehľad



Obrázky prístroja nájdete na prednej vyklápacej strane.

- 1 Ochrana proti nárazu
- 2 Bezpečnostná nožová lišta
- 3 Ochrana rúk

- 4 bezpečnostný spínač
- 5 Predná rukoväť
- 6 zapínač/vypínač
- 7 držadlo
- 8 držiak akumulátora
- 9 Akumulátor
- 10 odblokovanie akumulátora
- 11 indikácia stavu nabitia
- 12 Tlačidlo (indikácia stavu nabitia)
- 13 nabíjačka
- 14 Ochranné puzdro
- 15 Závesné zariadenie (Ochranné puzdro)
- 16 Kľúčová dierka
- 17 skrutka

Obr C

Obr D

Opis funkcie

Prístroj má ako pohon elektromotor. Ako rezacie zariadenie má prístroj obojstrannú bezpečnostnú nožovú lištu. Pri rezaní sa rezacie zuby pohybujú lineárne sem a tam. Ochrana proti nárazu na špičke bezpečnostnej nožovej lišty zabraňuje nepríjemným spätným rázom pri náraze na steny, ploty atď. Na ochranu používateľa sa môže prístroj prevádzkovať iba so stlačiteľným bezpečnostným spínačom. Navyše ochrana rúk chráni pred konármi a vetvami. Funkciu ovládacích častí nájdete v nasledujúcich popisoch.

Technické údaje

Akumulátorové nožnice na živé ploty PHS A 20-Li C3
 Dimenzačné napätie U 20 V ==
 Hmotnosť s akumulátorom (20 V, 2 Ah)
 $\approx 3,1$ kg
 Voľnobežné otáčky n_0 1300 min⁻¹

Počet zdvihov n_{\max}	2600 min ⁻¹
Dĺžka rezu	≈505 mm
Dĺžka noža (vrát. ochrany proti nárazu)	≈585 mm
Rozstup zubov noža	≈20 mm
Priemer vetvy	≤15 mm
Hladina akustického tlaku (L_{pA})	79,4 dB; $K_{pA}=3$ dB
Hladina akustického výkonu (L_{WA})	
- zaručená	90 dB
- odmeraná	87,4 dB; $K_{WA}=2,17$ dB
Vibrácie (a_h)	
- držadlo	3,507 m/s ² ; $K=1,5$ m/s ²
- Predná rukoväť	2,819 m/s ² ; $K=1,5$ m/s ²
Akumulátor	Li-Ion
Teplota	≤50 °C
- Nabíjanie	4-40 °C
- Prevádzka	-20-50 °C
- Skladovanie	0-45 °C
PARKSIDE Performance Smart akumulátor Smart PAPS 204 A1/Smart PAPS 208 A1	
- frekvenčné pásmo	2400-2483,5 MHz
- odovzdaná sila	≤20 dBm

Hodnoty hluku a vibrácií boli stanovené podľa noriem a ustanovení uvedených vo vyhlásení o zhode.

Uvedené celkové hodnoty vibrácií a uvedené hodnoty emisií hluku boli merané podľa normovaného skúšobného postupu a môžu sa použiť na porovnanie jedného elektrického náradia s druhým. Uvedené celkové hodnoty vibrácií a uvedené hodnoty emisií hluku sa môžu použiť tiež na predbežný odhad zaťaženia.

▲ VAROVANIE! Emisie vibrácií a hluku sa môžu počas skutočného používania elektrického náradia odlišovať od uvedených hodnôt, v závislosti od druhu a spôsobu, akým sa elektrické náradie používa. Zaťaženie spôsobené vibráciami sa pokúste udržať tak malé, ako je to možné. Príkladné opatrenie na zníženie zaťaženia vibráciami je obmedzenie pracovného času. Pritom sa zohľadnia všetky podiely cyklu prevádzky (napríklad časy, kedy je elektrické náradie vypnuté a také, kedy je zapnuté, ale bez zaťaženia).

Časy nabíjania

Prístroj je súčasťou série **X 20 V TEAM** a môže sa prevádzkovať s akumulátormi série **X 20 V TEAM**. Akumulátory série **X 20 V TEAM** sa smú nabíjať iba s nabíjačkami série **X 20 V TEAM**.

Odporúčame vám prevádzkovať tento prístroj výlučne s nasledujúcimi akumulátormi: PAP 20 B1, PAP 20 B3, Smart PAPS 204 A1, Smart PAPS 208 A1. Odporúčame vám nabíjať tieto akumulátory výlučne s nasledujúcimi nabíjačkami: PLG 20 A3, PLG 20 A4, PLG 20 C1, PLG 20 C2, PLG 20 C3, PLG 201 A1, PDSL G 20 A1, PDSL G 20 B1, Smart PLGS 2012 A1

Technické údaje akumulátora a nabíjačky: Pozri samostatný návod.

Doba nabíjania je okrem iného ovplyvnená faktormi, ako je teplota prostredia a akumulátora a tiež použitého sieťového napätia, a môže sa preto líšiť od uvedených hodnôt.

Čas nabíjania (min.)	PAP 20 A1 PAP 20 A2 PAP 20 B1	PAP 20 A3 PAP 20 B3 Smart PAPS 204 A1	Smart PAPS 208 A1
PLG 20 A1 PLG 20 A4 PLG 20 C1	60	120	240
PLG 20 C2	45	80	165
PLG 20 A2 PLG 20 A3 PLG 20 C3 PDSLГ 20 A1 PDSLГ 20 B1	35	60	120
PLG 201 A1	135	250	500
Smart PLGS 2012 A1	35	45	50

Bezpečnostné pokyny

Tento odsek sa zaoberá základnými bezpečnostnými pokynmi pri používaní prístroja.

VAROVANIE! Poškodenia zdravia osôb a vecné škody v dôsledku neodbornej manipulácie s akumulátorom. Dodržiavajte bezpečnostné pokyny a pokyny k nabíjaniu a správne použitiu v návode na obsluhu vášho akumulátora a nabíjačky série **X 20 V TEAM**. Podrobnejší opis k nabíjaniu a ďalšie informácie nájdete v samostatnom návode na obsluhu.

Význam bezpečnostných pokynov

NEBEZPEČENSTVO! Keď tento bezpečnostný pokyn nebudete dodržiavať, nastane úraz. Následkom je ťažké telesné poranenie alebo smrť.

VAROVANIE! Keď tento bezpečnostný pokyn nebudete dodržiavať, môže nastať úraz. Následkom je možné telesné poranenie alebo smrť.

OPATRNE! Keď tento bezpečnostný pokyn nebudete dodržiavať, nastane úraz. Následkom je možné ľahké alebo stredne ťažké telesné poranenie.

UPOZORNENIE! Keď tento bezpečnostný pokyn nebudete dodržiavať, nastane úraz. Následkom sú možné vecné škody.

Piktogramy a symboly

Piktogramy na prístroji



Prístroj je súčasťou série **X 20 V TEAM** a môže sa prevádzkovať s akumulátormi série **X 20 V TEAM**. Akumulátory série **X 20 V TEAM** sa smú nabíjať iba s nabíjačkami série **X 20 V TEAM**.



Pozor!



Prečítajte si návod na obsluhu



Elektrické prístroje nepatria do domového odpadu.



Používajte ochranu očí



Používanie ochrany sluchu



Používajte ochranné rukavice



Nebezpečenstvo porezania!
Chráňte Vaše ruky.



Je zakázané používať prístroj v daždi alebo vlhkom prostredí.



Pred údržbárskymi prácami odoberte akumulátor!



Zaručená hladina akustického výkonu L_{WA} v dB.

Piktogram na ochrannom puzdre



Ochranné puzdro stlačte, aby ste ho mohli odobrať.

Všeobecné bezpečnostné upozornenia pre elektrické náradie

▲ VAROVANIE! Prečítajte si všetky bezpečnostné upozornenia, pokyny, špecifikácie a pozrite si ilustrácie dodané s týmto elektrickým náradím. Nedodržanie ktoréhokoľvek z pokynov uvedených nižšie môže mať za následok úraz elektrickým prúdom, požiar a/alebo ťažké poranenie. **Tieto upozornenia a pokyny starostlivo uschovajte na budúce použitie.**

Pojem „elektrické náradie“ používaný v nasledujúcom texte sa vzťahuje na elektrické náradie napájané zo siete (s prívodným káblom) a na elektrické náradie napájané akumulátorom (bez prívodného kábla).

1. BEZPEČNOSŤ NA PRACOVISKU

a) **Pracovisko vždy udržiavajte čisté a dobre osvetlené.** Ak je na

pracovisku neporiadok a je neosvetlené, môžu vzniknúť pracovné úrazy.

- b) **Nepoužívajte elektrické náradie vo výbušnom prostredí, napr. tam, kde sa nachádzajú horľavé kvapaliny, plyny alebo prach.** Elektrické náradie vytvára iskry, ktoré by mohli zapáliť prach alebo výpary.
- c) **Nedovoľte deťom a iným nepovolánym osobám priblížiť sa k vám, keď používate elektrické náradie.** Ak by ste sa nesústredili, môžete stratiť kontrolu nad náradím.

2. ELEKTRICKÁ BEZPEČNOSŤ

- a) **Zástrčka na prívodnom kábli elektrického náradia sa musí zapojiť do zodpovedajúcej zásuvky. Zástrčku nijakým spôsobom neupravujte. S uzemneným elektrickým náradím nepoužívajte žiadne zástrčkové adaptéry.** Neupravované zástrčky a vhodné zásuvky znižujú riziko úrazu elektrickým prúdom.
- b) **Vyhýbajte sa telesnému kontaktu s uzemnenými povrchmi, ako sú potrubia, vykurovacie telesá, sporáky a chladničky.** Ak je vaše telo uzemnené, hrozí zvýšené riziko úrazu elektrickým prúdom.
- c) **Nevystavujte elektrické náradie dažďu ani vlhkosti.** Vniknutie vody do elektrického náradia zvyšuje riziko úrazu elektrickým prúdom.
- d) **Nepoužívajte prívodný kábel na iné než určené účely. Prívodný kábel nikdy nepoužívajte na nosenie elektrického náradia, elektrické náradie za nefaňajte ani ho zašnevyberajte zo zásuvky. Prívodný kábel udržiavajte mimo dosahu tepla, oleja, ostrých hrán alebo**

pohyblivých častí. Poškodené alebo zamotané prívodné káble zvyšujú riziko úrazu elektrickým prúdom.

- e) **Keď pracujete s elektrickým náradím vonku, použite predlžovací kábel vhodný do vonkajšieho prostredia.** Použitie predlžovacieho kábla do vonkajšieho prostredia znižuje riziko úrazu elektrickým prúdom.
 - f) **Ak s elektrickým náradím musíte pracovať vo vlhkom prostredí, použite napájanie chránené prúdovým chráničom (RCD).** Použitie prúdového chrániča znižuje riziko úrazu elektrickým prúdom.
3. **BEZPEČNOSŤ OSÔB**
- a) **Sústredte sa na to, čo robíte, a s elektrickým náradím pracujte uvážlivo. Elektrické náradie nepoužívajte, keď pociťujete únavu, ste pod vplyvom drog, alkoholu alebo liekov.** Aj krátká nepozornosť pri používaní elektrického náradia môže zapríčiniť vážne zranenie.
 - b) **Používajte osobné ochranné prostriedky. Vždy používajte ochranné okuliare.** Používanie ochranných prostriedkov, ako je maska proti prachu, protišmyková bezpečnostná obuv, prilba alebo chrániče sluchu, v závislosti od príslušných podmienok, znižuje riziko zranenia.
 - c) **Zabráňte neúmyselnému zapnutiu elektrického zariadenia. Pred pripojením elektrického náradia k napájaniu a/alebo vložením akumulátora, zdvíhaním alebo prenášaním elektrického náradia dbajte na to, aby bol spínač vo vypnutej polohe.** Ak prenášate elektrické náradie a máte prst na spínači alebo privediete

energii do elektrického náradia, ktoré má zapnutý spínač, môže to spôsobiť nehodu.

- d) **Pred zapnutím elektrického náradia odstráňte nastavovací nástroj alebo kľúč na skrutky.** Kľúč alebo nastavovací nástroj pripavený k otáčajúcej sa časti elektrického náradia môže spôsobiť zranenie.
 - e) **Nenačahujte sa. Vždy stojte pevne a udržiavajte rovnováhu.** Elektrické náradie tak budete mať v nepredvídaných situáciách lepšie pod kontrolou.
 - f) **Majte oblečený vhodný odev. Nenoste voľné oblečenie ani šperky. Vlasmi ani odevom sa nepribližujte k pohyblivým častiam.** Pohyblivé časti by mohli zachytiť voľné oblečenie, šperky alebo dlhé vlasy.
 - g) **Ak je k elektrickému náradíu možné pripojiť zariadenia na odsávanie a zachytávanie prachu, pripojte ich a dbajte na ich správne používanie.** Používanie zachytávania prachu znižuje nebezpečenstvo, ktoré so sebou prach prináša.
 - h) **Hoci elektrické náradie často používate, a tak ho dobre poznáte, dávajte si stále pozor a neprehliadajte zásady bezpečného používania elektrického náradia.** Nedbalosť môže viesť v zlomku sekundy k vážnym zraneniam.
4. **POUŽÍVANIE A STAROSTLIVOSŤ O ELEKTRICKÉ NÁRADIE**
- a) **Elektrické náradie nepreťažujte. Používajte elektrické náradie vhodné na daný typ práce.** Vďaka použitiu vhodného elektrického náradia v súlade s účelom, na ktorý bolo vyrobené, sa vám bude pracovať lepšie a práca bude bezpečnejšia.

- b) **Elektrické náradie nepoužívajte, ak sa spínačom nedá zapnúť a vypnúť.** Elektrické náradie, ktoré sa pomocou spínača nedá ovládať, nie je bezpečné a musíte ho dať opraviť.
- c) **Skôr, ako budete elektrické náradie nastavovať, meniť jeho príslušenstvo alebo ho odložíte, vytiahnite zástrčku z napájania a/alebo z neho vysuňte akumulátor, ak je to možné.** Takéto preventívne opatrenia znížia riziko neúmyselného zapnutia elektrického náradia.
- d) **Ak elektrické náradie nepoužívate, odložte ho mimo dosahu detí a nedovoľte osobám, ktoré ho nevedia používať alebo nie sú oboznámené s týmito pokynmi, elektrické náradie používať.** Elektrické náradie je nebezpečné, ak ho používajú neskúsené osoby.
- e) **Elektrické náradie a príslušenstvo udržiavajte v dobrom stave. Skontrolujte, či nie sú pohyblivé časti v nesprávnej polohe alebo zaseknuté, či nie sú niektoré časti poškodené alebo či niečo nebráni chodu elektrického náradia. Ak je elektrické náradie poškodené, nepoužívajte ho, kým nebude opravené.** Veľa nehôd je spôsobených nedostatočnou údržbou elektrického náradia.
- f) **Rezné nástroje udržiavajte ostre a čisté.** Keď sa rezné nástroje dobre udržiavajú a majú ostré rezné hrany, je menšia pravdepodobnosť, že sa zaseknú, a ľahšie sa s nimi pracuje.
- g) **Elektrické náradie, príslušenstvo, vložené nástroje atď. používajte podľa týchto pokynov. Pri používaní zohľadnite pracovné podmienky a vykonávanú prácu.** Používanie elektrického náradia na inú prácu, než na ktorú sú určené, môže viesť k nebezpečným situáciám.
- h) **Rukoväti a úchopové plochy udržiavajte suché a čisté. Dbajte na to, aby neboli znečistené olejom alebo plastickým mazivom.** Šmyklivé rukoväti a úchopové plochy neumožňujú bezpečnú manipuláciu a ovládanie náradia v neočakávaných situáciách.
5. **POUŽÍVANIE A STAROSTLIVOSŤ O AKUMULÁTOROVÉ NÁRADIE**
- a) **Dobíjajte len s nabíjačkou, ktorú odporúča výrobca.** Keď sa nabíjačka, ktorá je vhodná pre jeden typ akumulátora, použije na iný akumulátor, môže hroziť nebezpečenstvo požiaru.
- b) **Elektrické náradie používajte len s akumulátormi, ktoré sú preň určené.** Pri použití iných akumulátorov môže hroziť nebezpečenstvo zranenia alebo požiaru.
- c) **Keď akumulátor nepoužívate, majte ho mimo iných kovových predmetov, ako sú spinky na papier, mince, kľúče, klince, skrutky alebo iné malé kovové predmety, ktoré by mohli premostiť svorky akumulátora.** Premostenie svoriek akumulátora môže spôsobiť popáleniny alebo požiar.
- d) **Z akumulátora môže pri nesprávnom používaní vytekať kvapalina. Vyhybajte sa kontaktu s touto kvapalinou. Po náhodnom kontakte opláchnite postihnuté miesto vodou. Ak**

sa dostane kvapalina z akumulátora do očí, vyhľadajte aj lekársku pomoc. Kvapalina z akumulátora môže spôsobiť podráždenie pokožky alebo popáleniny.

- e) **Nepoužívajte akumulátor alebo náradie, ktoré je poškodené alebo upravované.** Poškodené alebo upravované akumulátory môžu byť nepredvídateľné, čo môže viesť k vzniku požiaru, výbuchu alebo zraneniu.
- f) **Akumulátor ani náradie nevystavujte pôsobeniu ohňa ani vysokým teplotám.** Vystavenie pôsobeniu ohňa alebo teploty nad 130 °C môže spôsobiť výbuch.
- g) **Dodržujte všetky pokyny na nabíjanie a akumulátor ani nástroj nenabíjajte mimo teplotného rozsahu uvedeného v pokynoch.** Nesprávne nabíjanie alebo nabíjanie pri teplotách mimo stanoveného rozsahu môže akumulátor poškodiť alebo zvýšiť riziko požiaru.

6. SERVIS

- a) **Elektrické náradie si dajte opraviť len kvalifikovanému opravárovi, ktorý používa len originálne náhradné diely.** Vďaka tomu bude elektrické náradie aj naďalej bezpečné.
- b) **Poškodené akumulátory nikdy neopravujte.** Akumulátory môže opravovať len výrobca alebo autorizovaný servis.




Bezpečnostné upozornenia nožníc na živý plot

- **Všetky časti tela držte ďalej od čepele. Neodstraňujte rezaný materiál ani nedržte rezaný materiál, keď sa nože pohybujú.** Čepele sa pohybujú aj po vypnutí

spínača. Chvilka nepozornosti pri práci s nožnicami na živý plot môže viesť k vážnemu zraneniu osôb.

- **Nožnice na živý plot prenášajte za rukoväť so zastaveným nožom a dávajte pozor, aby ste nestlačili akýkoľvek spínač.** Správne prenášanie nožníc na živý plot zníži riziko neúmyselného spustenia a následného zranenia osôb nožmi.
- **Pri preprave alebo skladovaní nožníc na živý plot vždy nasadíte kryt čepele.** Správna manipulácia s nožnicami na živý plot zníži riziko zranenia osôb čepeľami.
- **Pri odstraňovaní zaseknutého materiálu alebo pri údržbe jednotky sa uistite, že sú všetky vypínače vypnuté a akumulátor je vybrať alebo odpojený..** Neočakávané spustenie nožníc na živý plot pri odstraňovaní zaseknutého materiálu alebo pri servise môže viesť k vážnemu zraneniu osôb.
- **Nožnice na živý plot držte iba za izolované rukoväte, pretože nôž sa môže dostať do kontaktu so skrytým vedením .** Čepele, ktoré sa dostanú do kontaktu so „živým“ drôtom, môžu spôsobiť, že nechránené kovové časti nožníc na živý plot budú „živé“ a operátorovi môžu spôsobiť úraz elektrickým prúdom.
- **Všetky napájacie káble a káble držte mimo oblasti rezu.** Napájacie káble alebo káble môžu byť skryté v živých plotoch alebo kríčkoch a čepeľ ich môže náhodne prerezať.
- **Nožnice na živý plot nepoužívajte za zlých poveternostných podmienok, najmä ak hrozí nebezpečenstvo blesku.** Znižuje sa tak riziko zasiahnutia bleskom.

Dodatočné bezpečnostné pokyny pre nožnice na živý plot

- Pre vlastnú bezpečnosť noste osobné ochranné prostriedky:
 - 
 - 
 - 
 - Používajte ochranu očí
 - Používanie ochrany sluchu
 - Používajte ochranné rukavice
- Noste vhodný pracovný odev, pevnú obuv s protišmykovou podrážkou a robustné, dlhé nohavice.
- Nenoste dlhé oblečenie alebo ozdoby, ktoré sa môžu zachytiť pohybujúcimi sa dielmi.
- Prístroj nepoužívajte, keď chodíte bosý alebo nosíte otvorené sandále.
- Prístroj je určený na používanie dospelými osobami. Mladiství starší ako 16 rokov môžu prístroj používať len pod dohľadom.
- **Prístroj je určený na rezanie živých plotov. S prístrojom nerezte konáre, tvrdé drevo ani iné.** Prístroj by sa mohol poškodiť.
- **Pri práci držte prístroj pevne vždy oboma rukami a s odstupom od vlastného tela.** Tak môžete prístroj lepšie kontrolovať v neočakávaných situáciách.
- **Pri práci s prístrojom noste vhodný odev a pracovné rukavice. Prístroj nechytajte ani nezdvíhajte za rezací nôž.** Kontakt s rezacím nožom by mohol spôsobiť poranenia.
- **Prístroj nepoužívajte v blízkosti zápalných kvapalín alebo plynov.** Pri skrate je nebezpečenstvo požiaru a výbuchu.
- Pred spustením prístroja sa vždy uistite, že je správne v jednej zo zadaných pracovných polôh.

- **Nože treba nechať pravidelne kontrolovať vzhľadom na opotrebenie a obrusovať.** Tupé nože preťažujú prístroj. Na takto vzniknuté škody sa nevzťahuje záruka.
- Prístroj vypnite a vyberte akumulátor (9). Uistite sa, či sa úplne zastavili všetky pohyblivé diely
 - vždy keď opustíte prístroj
 - pred uvoľnením blokovaní alebo odstránením upchaní
 - predtým než prístroj skontrolujete, vyčistíte alebo budete na ňom vykonávať práce
- V prípade, že rezacie zariadenie sa dotkne cudzieho predmetu ale prístroj začne neobvyčajne silne vibrovať, je potrebná okamžitá kontrola:
 - prekontrolujte uvoľnené diely a tieto pevne utiahnite
 - vyhľadajte poškodenia
 - vymeňte poškodené diely za rovnocenné ale nechajte prístroj opraviť.
- **Nepokúšajte a opravovať prístroj sami, iba vtedy áno, ak máte na to vzdelanie. Všetky práce, ktoré nie sú uvedené v tomto návode na obsluhu, smú byť vykonávané len našim servisným centrom.** Mnoho úrazov zapríčinili nesprávne udržiavané prístroje.
- **Používajte len príslušenstvo, ktoré odporúča spoločnosť PARKSIDE.** Nevhodné príslušenstvo môže spôsobiť úraz elektrickým prúdom alebo požiar.

Zostatkové riziká

Aj keď toto elektrické náradie obsluhujete podľa predpisov, vždy ostávajú zostatkové riziká. V súvislosti s konštrukciou a vy-

hotovením elektrického náradia sa môžu vyskytnúť nasledujúce nebezpečenstvá:

- Poškodenia očí, ak sa nenosí vhodná ochrana očí.
- Poškodenia sluchu, ak sa nenosí vhodná ochrana sluchu.
- Poškodenia zdravia, ktoré sú spôsobené vibráciami na rameno-ruku, ak sa prístroj používa dlhší čas alebo sa riadne nepoužíva a nevykonáva sa na ňom riadna údržba.
- Rezné poranenia

▲ VAROVANIE! V dôsledku elektromagnetického poľa sa vytvára nebezpečenstvo, zatiaľ čo je prístroj v prevádzke. Toto pole môže za určitých okolností rušiť aktívne alebo pasívne lekárske implantáty. Aby sa znížilo nebezpečenstvo ťažkých alebo smrteľných zranení, odporúčame osobám s lekáskymi implantátmi, aby skôr než začnú prístroj obsluhovať, prekonzultovali to so svojím lekárom a výrobcom medicínskeho implantátu.

Príprava

▲ VAROVANIE! Nebezpečenstvo poranenia v dôsledku nechcene rozbehnutého prístroja. Akumulátor vložte do prístroja až vtedy, keď je prístroj úplne pripravený na použitie.

Nástenný držiak

Pomocou kľúčového otvoru (16) na spodnej strane prístroja môžete motorovú časť zavesiť na stenu.

Potrebné náradie a pomocné prostriedky

- skrutka (hlava skrutky: Ø 8-10 mm)
- príslušný skrutkovač
- príp. hmoždinka

Upevnenie nástenného držiaka

▲ VAROVANIE! Zranenie osôb alebo hmotné škody pri vŕtaní. **Pomocou príslušných detektorov zistíte, či sa na mieste nenachádzajú skryté prírodné vedenia, prípadne požiadajte o pomoc miestnu spoločnosť pre technickú infraštruktúru.**

Kontakt s elektrickými káblami môže spôsobiť vznik požiaru alebo úraz elektrickým prúdom. Poškodenie plynového potrubia môže viesť k výbuchu. Narušenie vodovodného potrubia môže spôsobiť majetkové škody.

- Vložte skrutku pomocou hmoždinky do želanej polohy na stene.
- Nechajte hlavu skrutky vyčnievať ca. 10 mm zo steny.
- Uistite sa, či závesné zariadenie je dimenzované na hmotnosť prístroja.
- (Obr C) Prístroj môžete nasadiť na skrutku kľúčovým otvorom (16) a potiahnite prístroj nadol až na doraz.

Ovládacie prvky

Pred prvou prevádzkou prístroja spoznajte ovládače.

- **zapínač/vypínač (6)**
 - Zapnutie: Stlačte a podržte stlačené spolu s bezpečnostným spínačom (4).
 - Vypnutie: Zapínač a vypínač (6) alebo bezpečnostný spínač (4) pusťte.
- **bezpečnostný spínač (4)**
Zabezpečuje obojručnú prevádzku.

Kontrola stavu nabitia akumulátora

LED diódy	Význam
-----------	--------

červený, oranžový, zelený	Akumulátor je nabitý
---------------------------	----------------------

červený, oranžový	Akumulátor je čiastočne nabitý
-------------------	--------------------------------

červený	Akumulátor sa musí nabiť
---------	--------------------------

1. Stlačte tlačidlo (12) vedľa signalizácie stavu nabitia (11) na akumulátore (9). LED diódy signalizácie stavu nabitia ukazujú stav nabitia akumulátora.
2. Nabíte akumulátor (9), keď svieti už iba červená LED indikácie stavu nabitia (11).

Nabíjanie akumulátora

Pozri tiež návod na obsluhu nabíjačky.

Upozornenia

- Zohriaty akumulátor nechajte pred nabíjaním vychladnúť.
- Akumulátor nikdy nevystavujte dlhší čas silnému slnečnému žiareniu a nedávajte ho na vykurovacie telesá (max. 50 °C).

Nabíjanie akumulátora

1. Vyberte akumulátor (9) z prístroja.
2. Zasuňte akumulátor (9) do nabíjacej šachty nabíjačky akumulátorov (13).
3. Nabíjačku akumulátorov (13) zapojte do zásuvky.
4. Po uskutočnenom nabíjaní odpojte nabíjačku akumulátorov (13) od siete.
5. Vytiahnite akumulátor (9) z nabíjačky akumulátorov (13).

Kontrolné LED diódy na nabíjačke (13):

zelený	červený	Význam
svieti	–	<ul style="list-style-type: none"> • Akumulátor je plne nabitý • pripravený (nie je vložený žiadny akumulátor)
–	svieti	Akumulátor sa nabíja
–	bliká	Prehriaty akumulátor
bliká	bliká	Chybný akumulátor

Prevádzka

Práca s prístrojom

▲ VAROVANIE! Nebezpečenstvo poranenia! Dodržiavajte nasledujúce pokyny.

- **UPOZORNENIE!** Poškodenie bezpečnostnej nožovej lišty (2). Pri rezaní dávajte pozor na to, aby ste sa nedotkli žiadnych predmetov, ako napr. drôtených plotov alebo podpier na rastliny.
- Pri práci s prístrojom vždy noste pevnú obuv, dlhé nohavice, ochranu sluchu, pracovné rukavice a ochranné okuliare.
- Prístroj je určený výhradne na prácu, pri ktorej stojíte na zemi a nie na rebríku alebo inom nestabilnom povrchu.
- Ak sa vypínač poškodí, s prístrojom sa nesmie pracovať.
- V prípade zablokovania bezpečnostnej nožovej lišty (2) pevnými predmetmi prístroj okamžite vypnite a vyberte akumulátor. Až potom odstráňte predmet.
- Zabráňte nadmerného namáhaniu prístroja počas práce.

Techniky rezania

- Najprv vyrežte hrubé konáre pomocou nožníc na rezanie konárov.
- Obojstranná bezpečnostná nožová lišta (2) umožňuje rezanie v oboch smeroch alebo kyvadlovým pohybom zo strany na stranu.
- Pri zvislom reze pohybujte nožnicami na živý plot rovnomerne dopredu a v tvare oblúka sem a tam.
- Pri vodorovnom reze pohybujte nožnicami na živý plot kosákovito k okraju živého plota, aby odrezané vetvy padali na zem.
- Aby bolo možné zachovať rovné línie, odporúča sa napnúť šnúry.

Strihanie živých plotov (Obr B)

Odporúča sa živý plot rezať v lichobežníkovom tvare, aby sa zabránilo vystrihaniu spodných vetiev. To zodpovedá prirodzenému rastu rastlín a umožňuje živému plotu optimálne rásť. Pri reze sa redukovujú iba nové letorasty, tak sa vytvára husté rozvetvenie a dobrá ochrana proti pohľadom.

1. Najprv režte boky živého plota. K tomu pohybujte nožnicami na živý plot v smere rastu zdola nahor. Keď režete zdola nahor, pohybujete tenšími vetvami smerom von, čím vzniknúť tenké miesta alebo diery.
2. Potom zrežte hornú hranu podľa ľubovôle, v tvare striešky alebo do okrúhla.
3. Už mladé rastliny zastrihávajújte na želaný tvar. Hlavný výhonok by mal zostať nepoškodený, aby živý plot dosiahol plánovanú výšku. Všetky ostatné výhonky sa zastrihnú na polovicu.

Strihanie voľne rastúcich živých plotov

Voľne rastúce živé ploty nedostánú tvarový strih, ale musia sa pravidelne strihať, aby sa živý plot príliš nerozrástol do výšky.

Pred prevádzkou

Pred každou prevádzkou vykonajte nasledujúce kroky. Tým sa zabezpečí dlhá a spoľahlivá životnosť.

- Prehľadajte živé ploty a kríky, či sa v nich nevyskytujú cudzie predmety, ako napr. drôtené ploty a skryté vedenia.
- Pred každým použitím skontrolujte prístroj, či nemá zjavné chyby, ako sú uvoľnené, opotrebované alebo poškodené diely. Skontrolujte pevné utiahnutie skrutiek v bezpečnostnej nožovej lište (2).
- Nerežte s tupou alebo opotrebovanou bezpečnostnou nožovou lištou (2), pretože inak preťažíte motor a prevodovku Vášho prístroja.
- Skontrolujte kryty a ochranné zariadenia, či nie sú poškodené a či sú správne upevnené.
 - Ochrana proti nárazu (1)
 - Ochrana rúk (3)

Náhradné diely a príslušenstvo, S. 158

Vloženie a vybratie akumulátora

▲ VAROVANIE! Nebezpečenstvo poranenia v dôsledku nechcene rozbehnutého prístroja. Akumulátor vložte do prístroja až vtedy, keď je prístroj úplne pripravený na použitie.

UPOZORNENIE! Nebezpečenstvo poškodenia! Nesprávny akumulátor môže prístroj a akumulátor poškodiť.

Vloženie akumulátora

1. Akumulátor (9) zasunúť pozdĺž vodiacej lišty do držiaka akumulátora (8). Akumulátor počuteľne zapadne.

Vybratie akumulátora

1. Stlačte a podržte stlačené odblokovanie akumulátora (10) na akumulátore (9).

2. Vytiahnite akumulátor z držiaka akumulátora (8).

Zapnutie a vypnutie

Upozornenia

- Prístroj sa smie používať iba s vloženým akumulátorom.
- Pred zapnutím prístroja odoberte ochranné puzdro (14) z bezpečnostnej nožovej lišty (2). Stlačte ochranné puzdro na miestach označených →PRE-SS←.
- Zapínač/vypínač (6) a bezpečnostný spínač (4) sa nesmú zaaretovať. Po pustení spínača musíte vypnúť motor.

Zapnutie

▲ OPATRNE! Zranenie osôb alebo poškodenie prístroja! Dbajte na bezpečnú polohu a prístroj držte pevne oboma rukami a vzdialený od vášho tela.

1. Odoberte ochranné puzdro (14).
2. Uistite sa, že je akumulátor (9) riadne vložený.
3. Vždy držte prístroj oboma rukami: Jednou rukou za držadlo (7) a druhou rukou za prednú rukoväť (5).
4. Stlačte bezpečnostný spínač (4) na prednej rukoväti (5).
5. **UPOZORNENIE!** Pred zapnutím dbajte na to, aby sa prístroj nedotýkal žiadnych predmetov.
Bezpečnostný spínač (4) na prednej rukoväti (5) podržte stlačený a súčasne stlačte zapínač/vypínač (6) na držadle (7).
Prístroj beží maximálnou rýchlosťou.

Vypnutie

1. Jeden z oboch spínačov pustite.
2. Skôr než elektrické náradie odložíte, počkajte, kým sa nezastaví.
3. Keď necháte prístroj bez dohľadu alebo ste hotoví s prácou, vyberte z prístroja akumulátor (9).

Preprava

Upozornenia

- Prístroj vypnite a vyberte akumulátor (9). Skontrolujte, či sa úplne zastavili všetky pohyblivé diely.
- Nožnice na živý plot vždy prepravujte s ochranným puzdrom (14).
- Prístroj noste vždy za držadlo (7).

Čistenie, údržba a skladovanie

▲ VAROVANIE! Nebezpečenstvo poranenia v dôsledku nechcene rozbehnutého prístroja. Chráňte sa pri údržbárskych a čistiacich prácach. Prístroj vypnite vyberte akumulátor (9)

Údržbárske a opravárske práce, ktoré nie sú opísané v tomto návode, nechajte vykonať nášmu servisnému centru. Používajte len originálne náhradné diely.

Čistenie

▲ VAROVANIE! Zásah elektrickým prúdom! Prístroj nikdy nestriekajte vodou.

UPOZORNENIE! Nebezpečenstvo poškodenia. Chemické látky môžu pôsobiť na plastové diely prístroja. Nepoužívajte žiadne čistiace prostriedky, resp. rozpúšťadlá.

- Vetráciu štrbinu, kryt motora a držadlo prístroja udržiavajte čisté. Na tento účel použite vlhkú utierku alebo kefu.

Čistenie a údržba bezpečnostnej nožovej lišty

Potrebné náradie a pomocné prostriedky

- handra
- ošetrojúci olejový sprej

Údržba po každom použití

- Odstráňte pevne usadený zelený odpad.
- Bezpečnostnú nožovú lištu (2) očistite naolejovanou handrou.
- Bezpečnostnú nožovú lištu (2) natrite ošetrojúcim olejovým sprejom.

Údržba

- Pred každým použitím skontrolujte prístroj, či nemá zjavné chyby, ako sú uvoľnené, opotrebované alebo poškodené diely. Skontrolujte pevné utiahnutie skrutiek v bezpečnostnej nožovej lište (2).
- Skontrolujte kryty a ochranné zariadenia vzhľadom (1/3) na poškodenia a správne osadenie. V prípade potreby ich vymeňte alebo ich nechajte opraviť v servisnom centre.
- Mierne ryhy na rezacích zuboch môžete vyhladiť sami. Pritom rezné hrany prejdite s osličkou. Iba ostré rezacie zuby prinášajú dobrý výsledok rezania.
- Tupé, zahnuté alebo poškodené bezpečnostné nožové lišty sa musia vymeniť.

Práce, ktoré nie sú opísané v tomto návode, nechajte vykonať nášmu servisnému centru. Používajte len originálne diely.

Oprava

Potrebné náradie a pomocné prostriedky

- Ochrana rúk (3, *Náhradné diely a príslušenstvo*, S. 158)
- krížový skrutkovač (nie je súčasťou dodávky)

Výmena ochrany rúk (Obr D)

1. Uvoľnite dve skrutky (17) na ochrane ruky (3) pomocou skrutkovača.
2. Vymeňte poškodenú ochranu rúk (3).
3. Upevnite novú ochranu rúk (3) dvoma skrutkami (17).

Skladovanie

Prístroj a príslušenstvo skladujte vždy:

- v čistote
- v suchu
- chránené pred prachom
- s ochranným puzdrom (14) na bezpečnostnej nožovej lište (2)
- mimo dosahu detí

Skladovacia teplota pre akumulátor a prístroj je 0 °C až 45 °C. Počas skladovania zabráňte extrémnemu chladu alebo teplu, aby akumulátor nestratil výkon.

Pred dlhším skladovaním (napr. cez zimu) vyberte akumulátor z prístroja (zohľadnite samostatný návod na obsluhu pre akumulátor a nabíjačku).

Vyhľadavanie chýb

Nasledujúca tabuľka vám pomôže odstrániť malé poruchy:

Problém	Možná príčina	Odstránenie poruchy
Prístroj sa nespustí	Akumulátor (9) nie je vložený	Vloženie akumulátora, S. 152
	Vybitý akumulátor (9)	Nabite akumulátor (zohľadnite samostatný návod na obsluhu pre akumulátor a nabíjačku)
	Bezpečnostný spínač (4) alebo zapínač/vypínač (6) je chybný.	Obráťte sa na servisné centrum.
Porucha motora		
Prístroj pracuje prerušovane	Uvoľnený vnútorný kontakt	Obráťte sa na servisné centrum.
	Bezpečnostný spínač (4) alebo zapínač/vypínač (6) je chybný.	
Bezpečnostná nožová lišta (2) sa zahreje.	Bezpečnostná nožová lišta (2) je tupá	Bezpečnostnú nožovú lištu nabrúste alebo ju nechajte vymeniť (servisné centrum)
	Bezpečnostná nožová lišta (2) má zuby na reznej hrane.	
	Príliš veľké trenie z dôvodu nedostatočného masťenia	
Neuspokojivý výsledok rezania	Príliš veľké trenie z dôvodu nedostatočného masťenia	Bezpečnostnú nožovú lištu (2) naolejte
	Bezpečnostná nožová lišta (2) je tupá	
	Bezpečnostná nožová lišta je znečistená	Bezpečnostnú nožovú lištu vyčistite
	Zlá technika kosenia	Pozri <i>Techniky rezania</i> , S. 152

Likvidácia/ochrana životného prostredia

Z prístroja vyberte akumulátor a prístroj, akumulátor, príslušenstvo a balenie prineste na ekologické zhodnotenie.



Elektrické prístroje nepatria do domového odpadu.

Symbol preškrtnutého kontajnera na kolieskach znamená, že tento výrobok sa po skončení jeho životnosti nesmie likvidovať ako netriedený komunálny odpad.

Smernica 2012/19/EÚ o odpade z elektrických a elektronických zariadení:

Spotrebiteľia sú zo zákona povinní elektrické a elektronické zariadenia na konci životnosti odovzdať na ekologickú recykláciu. Týmto spôsobom je zabezpečené zhodnotenie šetrné k životnému prostrediu a zdrojom.

V závislosti od národných zákonov, máte tieto možnosti:

- vrátenie na predajnom mieste,
- odovzdanie na oficiálnom zbernom mieste,
- zaslanie späť výrobcovi/distribútorovi.

Netýka sa to dielov príslušenstva a pomocných prostriedkov bez elektrických komponentov, pripojených k starým prístrojom.

Pokyny na likvidáciu akumulátorov



Akumulátor neodhadzujte do domového odpadu, ohňa (nebezpečenstvo výbuchu) alebo vody. Poškodené akumulátory môžu škodiť životnému prostrediu a vášmu zdraviu, keď unikajú jedovaté pary alebo kvapaliny.

Akumulátory likvidujte podľa miestnych predpisov. Chybné alebo opotrebované akumulátory sa musia recyklovať podľa smernice 2006/66/ES. Akumulátory odovzdajte na zberné miesto starých batérií, kde sa ekologicky zhodnotia. O tom sa informujte na vašom miestnom zbernom mieste alebo v našom servisnom centre. Akumulátory likvidujte vo vybitom stave. Odporúčame póly obaliť lepiacou páskou na ochranu pred skratom. Akumulátor neotvárajte.

Servis

Záruka

Vážená zákazníčka, vážený zákazník, Pre tento prístroj platí záruka 3 roky od dátumu zakúpenia.

Ak je prístroj poškodený, podľa zákona máte právo ho reklamovať u výrobcu produktu. Tieto práva vyplývajúce zo zákona nie sú našou následne opísanou zárukou obmedzené.

Záručné podmienky

Záručná lehota začína dňom zakúpenia. Pokladničný doklad ako originál prosím starostlivo uschovajte. Je potrebný ako dôkaz o zakúpení.

Ak sa počas troch rokov od dátumu zakúpenia tohto produktu vyskytne materiál- na alebo výrobná chyba, produkt – podľa nášho rozhodnutia – bezplatne opravíme alebo nahradíme. Predpokladom záruky je, že v priebehu trojročnej lehoty bude predložený poškodený prístroj a pokladničný doklad a stručne opísaná chyba a kedy sa vyskytla.

Ak sa v rámci našej záruky chyba pokryje, obdržíte späť opravený alebo nový prístroj. S opravou alebo výmenou produktu sa nezačína nová záručná doba.

Záručná doba a nárok na odstránenie vady

Záručná doba sa poskytnutím záruky nepredlžuje. To platí aj pre nahradené a opravené diely. Prípadné škody a nedostatky vzniknuté už pri zakúpení sa musia ihneď po vybalení ohlásiť. Opravy vykonané po uplynutí záručnej doby sú s poplatnené.

Rozsah záruky

Prístroj bol vyrobený podľa prísnych smerníc kvality a pred dodaním bol svedomite kontrolovaný.

Záruka sa týka materiálových alebo výrobných chýb. Táto záruka sa nevzťahuje na diely produktu, ktoré sú vystavené normálnemu opotrebeniu a preto sa môžu považovať za opotrebované diely (napr. Bezpečnostná nožová lišta) alebo na poškodenia na krehkých dieloch.

Táto záruka zaniká, ak bol produkt používaný poškodený, neodborne alebo nebola vykonávaná údržba. Pre odborné používanie produktu je nutné presne dodržiavať všetky návody uvedené v návode na obsluhu. Bezpodmienečne sa vyhnite používaniu, ktoré sa v návode na obsluhu neodporúča alebo pred ktorým ste boli varovaní.

Produkt je určený len pre súkromné použitie a nie v oblasti podnikania. Záruka zaniká pri nesprávnom a neodbornom používaní, pri násilnom používaní a pri zásahoch, ktoré neboli vykonané v našej servisnej pobočke.

Postup v prípade reklamácie

Pre zabezpečenie rýchleho spracovania vašej žiadosti postupujte prosím podľa nasledujúcich pokynov:

- Pri všetkých požiadavkách predložte pokladničný doklad a číslo artiklu (IAN 446014_2307) ako dôkaz o zakúpení.
- Číslo artiklu nájdete na typovom štítku.
- Ak sa vyskytnú chyby funkcie alebo iné nedostatky, kontaktujte najskôr následne uvedené servisné oddelenie **telefonicke** alebo **emailom**. Následne obdržíte ďalšie informácie o priebehu vašej reklamácie.
- Produkt evidovaný ako poškodený môžete po dohode s našim zákazníckym servisom, s priloženým dokladom o zakúpení (pokladničný doklad) a s údajmi, v čom chyba spočíva a kedy vznikla, zaslať bez poštovného na adresu servisu, ktorá vám bude oznámená. Pre

zabránenie dodatočných nákladov a problémov pri prevzatí použijete len tú adresu, ktorá vám bude oznámená. Nezasielajte prístroj ako nadmerný tovar na náklady príjemcu, expresne alebo s iným špeciálnym nákladom. Prístroj zašlite so všetkými časťami príslušenstva dodanými pri zakúpení a zabezpečte dostatočne bezpečné prepravné balenie.

Opravný servis

Ohľadom opráv, ktoré nepodliehajú záruke, sa obráťte na Servisné centrum. Tam dostanete s ochotou predbežný návrh nákladov.

- Môžeme spracovať iba prístroje, ktoré boli zaslané dostatočne zabalené a ofrankované.

Upozornenie: Váš prístroj pošlite, prosím, vyčistený a s upozornením na chybu na adresu uvedenú Servisným centrom.

- Prístroje zaslané bez úhrady prepravného, ako aj prístroje, ktoré boli zaslané ako veľkorozmerný náklad, expresom alebo s iným špeciálnym prepravným nebudú prevzaté.
- Vaše zaslané, chybné prístroje zlikvidujeme bezplatne.

Service-Center

SK Servis Slovensko
Tel.: 0850 232001
E-mail: grizzly@idl.sk
IAN 446014_2307

Importér

Zohľadnite, prosím, že nasledujúca adresa nie je servisná adresa. Najprv kontaktujte hore uvedené servisné centrum.

Grizzly Tools GmbH & Co. KG
Stockstädter Str. 20
63762 Großostheim
NEMECKO
www.grizzlytools.de

Náhradné diely a príslušenstvo

Náhradné diely a príslušenstvo dostanete na www.grizzlytools.shop.

Ak by sa pri vašom procese objednávania mali vyskytnúť problémy, kontaktujte nás cez náš internetový obchod. V prípade ďalších otázok sa obráťte na Service-Center, S. 157

Poz. č.	Název	Obj. č.
3	Ochrana rúk	91120035
14	Ochranné puzdro	91120037

Preklad originálneho vyhlásenia o zhode ES

Výrobok: **Akumulátorové nožnice na živé ploty**

Model: **PHSA 20-Li C3**

Sériové číslo: 000001-097000

Uvedený predmet vyhlásenia je v zhode s príslušnými harmonizačnými právnymi predpismi Únie:

**2006/42/EC • 2014/30/EU • 2000/14/EC & 2005/88/EC •
2011/65/EU & (EU) 2015/863**

**Výrobok s batériou Smart PAPS 204 A1/
Smart PAPS 208 A1: 2014/53/EU**

Vyššie opísaný predmet vyhlásenia je v zhode so smernicou Európskeho parlamentu a Rady 2011/65/EU z 8. júna 2011 o obmedzení používania určitých nebezpečných látok v elektrických a elektronických zariadeniach.

Na zabezpečenie zhody sa použili tieto harmonizované normy a vnútroštátne normy a predpisy:

EN 62841-1:2015/A11:2022

EN 62841-4-2:2019/A11:2022 • EN IEC 63000:2018

EN IEC 55014-1:2021 • EN IEC 55014-2:2021

Výrobok s batériou Smart PAPS 204 A1/Smart PAPS 208 A1:

EN 301 489-1 V2.2.3:2019 • Draft EN 301 489-17 V3.2.6:2023

EN 300 328 V2.2.2:2019 • EN 50663:2017

Súlad so smernicou 2000/14/EC, pokiaľ ide o emisie hluku, je potvrdený:

Hladina akustického výkonu (L_{WA})

- odmeraná: 87,4 dB

- zaručená: 90 dB

Použitý postup posudzovania zhody podľa 2000/14/EC, príloha V.

Toto vyhlásenie o zhode sa vydáva na výhradnú zodpovednosť výrobcu:



Grizzly Tools GmbH & Co. KG

Stockstädter Str. 20

63762 Großostheim

NEMECKO

04.03.2024

Christian Frank

Splnomocnený zástupca dokumentácie

Tartalomjegyzék

Bevezető.....	160
Rendeltetésszerű használat.....	160
A csomag tartalma / Tartozékok....	161
Áttekintés.....	161
Működés leírása.....	161
Műszaki adatok.....	161
Biztonsági utasítások.....	163
A biztonsági utasítások jelentése....	163
Piktogramok és szimbólumok.....	163
Általános elektromos szerszám biztonsági figyelmeztetések.....	164
A sövénynyíró biztonsági figyelmeztetései.....	167
Maradvány-kockázatok.....	169
Előkészítés.....	169
fali tartó.....	169
Kezelőelemek.....	169
Akkumulátor töltöttségi szintjének ellenőrzése.....	170
Akkumulátor feltöltése.....	170
Üzemeltetés.....	170
A készülékkel végzett munka.....	170
Vágási technikák.....	171
Működtetés előtt.....	171
Akkumulátor behelyezése és kivétele.....	171
Be- és kikapcsolás.....	172
Szállítás.....	172
Tisztítás, karbantartás és tárolás.....	172
Tisztítás.....	173
Karbantartás.....	173
Tárolás.....	173
Hibakeresés.....	174
Ártalmatlanítás/ Környezetvédelem.....	174
Akkumulátorok ártalmatlanítási utasításai.....	175

Pótalkatrészek és tartozékok.....	175
Az eredeti EK -megfelelőségi nyilatkozat fordítása.....	176
JÓTÁLLÁSI TÁJÉKOZTATÓ.....	177
Robbantott ábra.....	221

Bevezető

Gratulálunk az új akkumulátoros sövénynyíró megvásárlásához (a továbbiakban készülék vagy elektromos kéziszerszám). Vásárlásával kiváló minőségű termék mellett döntött. Ezt a készüléket a gyártás során minőségi vizsgálatnak és végső ellenőrzésnek vetették alá. Ezáltal biztosított a készülék működőképessége.

Nem zárható ki, hogy bizonyos esetekben a készüléken vagy a készülékben ke-nyőanyag-maradványok vannak. Ez nem hiányosság vagy hiba és nincs ok az aggodalomra.



A használati útmutató a készülék része. Fontos tudnivalókat tartalmaz a biztonság- ra, használatra és ártalmatlanításra vonatkozóan. Olvassa el figyelmesen a használati útmutatót. Ismerje meg a kezelőré- szeket és a készülék helyes használatát. A készüléket csak a leírtak szerint és a meg- adott alkalmazási területen használja. Őr- izze meg a használati útmutatót és a kész- ülék harmadik személynek történő tovább- adása esetén adja át a készülékhez tarto- zó valamennyi leírást is.

Rendeltetésszerű használat

A készülék kizárólag a következő haszná- latra készült:

- Sövények, bokrok és díszcserjék vágá- sa és nyesése.

A készüléket felnőttek használhatják. 16 éven felüli fiatalok csak felügyelet mellett használhatják a készüléket.

Tilos a készüléket esőben vagy párás környezetben használni.

A készülék minden más, a jelen használati útmutatóban nem kifejezetten engedélyezett használata komoly veszélyt jelenthet a felhasználó számára és kárt okozhat a készülékben. A készüléket kezelő vagy használó személy felel más személyeknek okozott balesetekért vagy tulajdonukon okozott károkért. A készülék a barkács szektorban történő használatra készült. Nem folyamatos ipari használatra tervezték. Ipari használat esetén a garancia érvényét veszti. A gyártó nem vállal felelősséget a nem rendeltetésszerű használatból vagy helytelen kezelésemből eredő károkért.

A készülék a **X 20 V TEAM** sorozat része és a **X 20 V TEAM** sorozat akkumulátoraival üzemeltethető. A **X 20 V TEAM** sorozat akkumulátorait csak a **X 20 V TEAM** sorozat töltővel szabad tölteni.

A csomag tartalma / Tartozékok

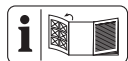
Csomagolja ki a készüléket és ellenőrizze a csomag tartalmát.

Ártalmatlanítsa megfelelően a csomagolóanyagot.

- Akkus sövénynyíró
- védőtok (14)
- Eredeti használati utasítás fordítása

Az akkumulátor és a töltő nem része a csomagnak.

Áttekintés



A készülék ábrái az első kihajtható oldalon találhatóak.

- 1 ütközésvédő
 - 2 biztonsági késrúd
 - 3 kézvédő
 - 4 biztonsági kapcsoló
 - 5 elülső markolat
 - 6 be-/kikapcsoló
 - 7 markolat
 - 8 akkumulátortartó
 - 9 akkumulátor
 - 10 akkumulátor-kireteszelő
 - 11 töltésszint-kijelző
 - 12 gomb (töltésszint-kijelző)
 - 13 töltő
 - 14 védőtok
 - 15 akasztó (védőtok)
- C ábra**
- 16 kulcslyukfurat
- D ábra**
- 17 csavar

Működés leírása

A készülék elektromos meghajtással rendelkezik. A készülék vágószerszáma egy kétoldalas biztonsági késrúd. Vágás közben a vágófogak lineárisan ide-oda mozognak. A biztonsági késrúd csúcán lévő ütközésvédő megakadályozza a kellemetlen visszaütést, ha a készülékkel falakba, kerítésekbe stb. ütközik. A felhasználó védelme érdekében a készüléket csak lenyomott biztonsági kapcsolóval lehet működtetni. Ezen kívül a kézvédő véd az ágaktól és a gallyaktól. A kezelőelemek funkciója az alábbi leírásban található.

Műszaki adatok

Akkus sövénynyíró .PHSA 20-Li C3

Névleges feszültség U 20 V \equiv

Súly akkumulátorral (20 V, 2 Ah) \approx 3,1 kg

Üresjárat fordulatszám n_0	1300 min ⁻¹
Löketszám n_{max}	2600 min ⁻¹
Vágás hossza	≈505 mm
Kés hossza (ütközésvédővel együtt)	≈585 mm
Késfogtávolság	≈20 mm
Ág átmérő	≤15 mm
Hangnyomásszint (L_{pA})	79,4 dB; $K_{pA}=3$ dB
Hangerőszint (L_{WA})	
- garantált	90 dB
- mért	87,4 dB; $K_{WA}=2,17$ dB
Rezgés (a_h)	
- markolat	3,507 m/s ² ; $K=1,5$ m/s ²
- elülső markolat	2,819 m/s ² ; $K=1,5$ m/s ²
akkumulátor	Li-Ion
Hőmérséklet	≤50 °C
- Töltés	4-40 °C
- Üzemeltetés	-20-50 °C
- Tárolás	0-45 °C
PARKSIDE Performance Smart akkumulátor Smart PAPS 204 A1/ Smart PAPS 208 A1	
- frekvenciasáv	2400-2483,5 MHz
- átviteli erő	≤20 dBm

A zaj- és rezgésszint értékek a megfelelő nyilatkozatban megnevezett szabványoknak és előírásoknak megfelelően kerültek meghatározásra.

A megadott rezgés-összérték és a megadott zajkibocsátási érték szabványosított mérési eljárással lett meghatározva és felhasználható az elektromos kéziszerszám egy másik készülékkel történő összehasonlítására. A megadott rezgés-összérték és a megadott zajkibocsátási érték a terhelés

előzetes megbecsüléséhez is felhasználható.

▲ FIGYELMEZTETÉS! A rezgés- és zajkibocsátási értékek az elektromos kéziszerszám tényleges használata során eltérhetnek a megadott értékektől az elektromos kéziszerszám használatától függően kerül megmunkálásra. Próbálja a lehető legalacsonyabb szinten tartani a rezgésterhelést. A rezgésterhelés például a munkaidő korlátozásával csökkenthető. Ebben az esetben a működési ciklus minden részét figyelembe kell venni (például amikor az elektromos kéziszerszám ki van kapcsolva, és amikor bár be van kapcsolva, de terhelés nélkül fut).

Töltési idő

A készülék a **X 20 V TEAM** sorozat része és a **X 20 V TEAM** sorozat akkumulátoraival üzemeltethető. A **X 20 V TEAM** sorozat akkumulátorait csak a **X 20 V TEAM** sorozat töltőivel szabad tölteni.

Javasoljuk, hogy ezt a készüléket kizárólag az alábbi akkumulátorokkal üzemeltesse: PAP 20 B1, PAP 20 B3, Smart PAPS 204 A1, Smart PAPS 208 A1. Javasoljuk, hogy ezeket az akkumulátorokat az alábbi töltőkkel töltsse: PLG 20 A3, PLG 20 A4, PLG 20 C1, PLG 20 C2, PLG 20 C3, PLG 201 A1, PDSLK 20 A1, PDSLK 20 B1, Smart PLGS 2012 A1. Akkumulátor és töltő műszaki adatai: Lásd a külön útmutatót.

A töltési időt különböző tényezők befolyásolják, mint például a környezet és az akkumulátor hőmérséklete, valamint a rendelkezésre álló hálózati feszültség, ezért az eltérhet a megadott értékektől.

Töltési idő (p)	PAP 20 A1 PAP 20 A2 PAP 20 B1	PAP 20 A3 PAP 20 B3 Smart PAPS 204 A1	Smart PAPS 208 A1
PLG 20 A1 PLG 20 A4 PLG 20 C1	60	120	240
PLG 20 C2	45	80	165
PLG 20 A2 PLG 20 A3 PLG 20 C3 PDSLГ 20 A1 PDSLГ 20 B1	35	60	120
PLG 201 A1	135	250	500
Smart PLGS 2012 A1	35	45	50

Biztonsági utasítások

Ez a fejezet a készülék használatával kapcsolatos alapvető biztonsági utasításokat tartalmazza.

▲ FIGYELMEZTETÉS! Személyi sérülés és anyagi kár az akkumulátor nem megfelelő használata révén. Vegye figyelembe a(z) **X 20 V TEAM** termékcsaládba tartozó akkumulátor és töltő használati útmutatójában lévő töltésre és helyes használatra vonatkozó biztonsági utasításokat és tudnivalókat. A töltés részletes leírása és további információk ebben a külön használati útmutatóban találhatóak.

A biztonsági utasítások jelentése

▲ VESZÉLY! Baleset történik, ha nem tartja be ezt a biztonsági utasítást. Súlyos testi sérülés vagy halál a következménye.

▲ FIGYELMEZTETÉS! Baleset történhet, ha nem tartja be ezt a biztonsági utasítást. Súlyos testi sérülés vagy halál lehet a következménye.

▲ VIGYÁZAT! Baleset történik, ha nem tartja be ezt a biztonsági utasítást. Enyhe vagy közepes fokú testi sérülés lehet a következménye.

MEGJEGYZÉS! Baleset történik, ha nem tartja be ezt a biztonsági utasítást. Anyagi kár lehet a következménye.

Piktogramok és szimbólumok

Szimbólumok a készüléken



A készülék a **X 20 V TEAM** sorozat része és a **X 20 V TEAM** sorozat akkumulátoraival üzemeltethető. A **X 20 V TEAM** sorozat akkumulátorait csak a **X 20 V TEAM** sorozat töltőjével szabad tölteni.



Figyelem!



Olvassa el a használati útmutatót



Az elektromos készülékek nem tartoznak a háztartási hulladékba.



Használjon szemvédőt



Használjon hallásvédőt



Használjon védőkesztyűt



Vágási sérülés veszélye! Tartsa távol a kezeit.



Tilos a készüléket esőben vagy páras környezetben használni.



Távolítsa el az akkumulátort karbantartási munkák előtt!



Garantált hangerőszint L_{WA} dB-ben.

Szimbólumok a védőtokon



Itt nyomja össze a védőtokot, ha le akarja venni.

Általános elektromos szerszám biztonsági figyelmeztetések

▲ FIGYELMEZTETÉS! Olvassa el az összes biztonsági figyelmeztetést, utasítást, ábrát és specifikációt, amelyet az elektromos szerszámhoz mellékelünk. Valamennyi felsorolt utasítás figyelmen kívül hagyása áramütéshez, tűzesethez és/vagy súlyos sérüléshez vezethet. **Későbbi hivatkozás céljából mentse el minden figyelmeztetést és utasítást.**

A figyelmeztetéseken említett „elektromos szerszám” kifejezés egy hálózatról működtetett (vezetékes) elektromos szerszámra vagy akkumulátoros (vezeték nélküli) elektromos szerszámra vonatkozik.

1. A MUNKATERÜLET BIZTONSÁGA

a) **Munkaterületét tartsa tisztán és világítsa meg megfelelően.**

A rendezetlen vagy sötét területek bal-eseteket okozhatnak.

- b) **Ne működtesse az elektromos szerszámokat robbanásveszélyes környezetben, például gyúlékony folyadékok, gázok vagy por jelenlétében.** Az elektromos szerszámok szikrárt okoznak, amely meggyújthatja a port vagy a füstöt.
- c) **Az elektromos szerszám működtetése közben tartsa távol a gyerekeket és a nézelődőket.** A figyelmet elvonó tényezők következtében elveszítheti a kontrollt.

2. ELEKTROMOS BIZTONSÁG

- a) **Az elektromos szerszámok dugaszainak illeszkedniük kell a konnektorhoz. A dugaszt soha semmilyen módon ne módosítsa. Ne használjon semmilyen adapterdugaszt földelt elektromos szerszámokkal.** A nem módosított dugaszok és a megfelelő konnektorok csökkentik az áramütés kockázatát.
- b) **Egyik testrésze se érjen a földelt felületekhez, pl. csövek, radiátorok, tűzhelyek és hűtőszekrények.** Fokozottan fennáll az áramütés veszélye, ha a teste földelve van.
- c) **Ne tegye ki az elektromos szerszámokat esőnek vagy nedves körülményeknek.** Az elektromos szerszámba kerülő víz növeli az áramütés veszélyét.
- d) **A kábelt ne használja szakszerűtlenül. Soha ne használja a kábelt az elektromos szerszám hordozására, húzására vagy a kihúzásához. A kábelt tartsa távol a hőtől, olajtól, éles szélektől vagy mozgó alkatrészekről.**

- A sérült vagy összegabalyodott kábelek növelik az áramütés veszélyét.
- e) **A szerszám kültéri működtetésékor, használjon a kültéri használathoz alkalmas hosszabbító kábelt.** A kültéri használatra alkalmas kábel használata csökkenti az áramütés veszélyét.
- f) **Ha az elektromos szerszám nedves helyen történő üzemeltetése elkerülhetetlen, használjon maradékáram-eszközzel (RCD) védett tápegységet.** Az RCD eszköz használata csökkenti az áramütés veszélyét.
3. **SZEMÉLYI BIZTONSÁG**
- a) **Az elektromos eszköz használata közben maradjon éber, figyeljen arra, hogy mit csinál, és használja a józan eszt. Ha fáradt vagy drog, alkohol vagy gyógyszerek hatása alatt áll, ne használja az elektromos szerszámot.** Egy pillanatnyi figyelmetlenség is elég, hogy a használat közben súlyos személyi sérülést szenvedjen.
- b) **Személyi védőeszköz használata. Mindig viseljen szemvédőt.** A megfelelő körülmények között használt védőfelszerelések, mint például porvédő maszk, csúszásmentes biztonsági cipő, kemény fejfedő vagy halálvédő, csökkentik a személyi sérülések számát.
- c) **Véletlen elindulás megakadályozása. Mielőtt csatlakoztatja az áramforrást és/vagy az akkumulátort, felveszi vagy hordozza a szerszámot, győződjön meg róla, hogy a kapcsoló kikapcsolt helyzetben van.** Az elektromos szerszámok hordozása úgy, hogy az ujj a kapcsolón van, vagy a bekapcsolt állapotban lévő elektromos szerszámok feszültség alá helyezése balesetveszélyes.
- d) **Az elektromos szerszám bekapcsolása előtt távolítsa el a beállítókulcsot vagy a csavarkulcsot.** Az elektromos szerszám forgó részéhez rögzített csavarkulcs vagy kulcs személyi sérülést okozhat.
- e) **Ne lépje túl a határokat. Mindig ügyeljen a megfelelő alátámasztásra és egyensúlyra.** Így jobban tudja irányítani az elektromos szerszámot váratlan helyzetekben.
- f) **Viseljen megfelelő ruházatot. Ne viseljen laza ruházatot vagy ékszert. Tartsa távol a haját és ruháját a mozgó alkatrésztől.** A lazán illeszkedő ruhák, ékszerek vagy hosszú haj beakadhatnak a mozgó alkatrészekbe.
- g) **Ha vannak porelszívó és porgyűjtő berendezések csatlakoztatására szolgáló eszközök, gondoskodjon ezek csatlakoztatásáról és megfelelő használatáról.** A porgyűjtés csökkentheti a porhoz köthető veszélyeket.
- h) **Ne engedje, hogy a szerszámok gyakori használatából fakadó tudás magabiztossá tegye, és figyelmen kívül hagyja a szerszám-biztonsági alapelveket.** Egy gondatlan cselekedet a másodperc tört része alatt súlyos sérülést okozhat.
4. **AZ ELEKTROMOS SZERSZÁM HASZNÁLATA ÉS GONDOZÁSA**
- a) **Ne erőltesse az elektromos szerszámot. Használja az adott alkalmazáshoz a helyes elektromos szerszámot.** A megfelelő elektromos szerszám jobban és biztonságosan

- ságosabban végzi el a munkát olyan sebességgel, amelyre tervezték.
- b) **Ne használja az elektromos szerszámot, ha a kapcsoló nem kapcsolja be vagy ki.** Minden olyan elektromos szerszám, amelyet nem lehet a kapcsolóval vezérelni, veszélyes, és meg kell javítani.
- c) **Mielőtt bármilyen beállítást végez, tartozékot cserél, vagy tárolja az elektromos szerszámot, húzza ki a dugaszt az áramforrásból és/vagy távolítsa el az akkumulátort az elektromos szerszámból, ha eltávolítható.** Egy ilyen megelőző biztonsági intézkedés lecsökkenti annak az esélyét, hogy az elektromos szerszám véletlenül elinduljon.
- d) **A használaton kívüli elektromos szerszámokat gyermekek előtt elzárva tárolja, és ne engedje, hogy az elektromos szerszámot olyan személyek kezeljék, akik nem ismerik az elektromos szerszámot vagy ezt a használati utasítást.** Az elektromos szerszámok képzetlen felhasználók kezében veszélyesek.
- e) **Tartsa karban az elektromos szerszámot és kiegészítőit. Ellenőrizze a mozgó alkatrészek helytelen beállítását vagy kötését, az alkatrészek törését és minden más olyan állapotot, amely befolyásolhatja az elektromos szerszám működését. Ha elromlott, javítsa meg az elektromos szerszámot, mielőtt újra használná.** Sok balesetet a nem megfelelően karbantartott elektromos szerszámok okoznak.
- f) **A vágószerszámot tartsa élesen és tisztán.** A megfelelően karbantartott, éles vágóélel rendelkező vágószerszámok kevésbé hajlamosak megakadni, és könnyebben ellenőrizhetők.
- g) **Használja az elektromos szerszámot, a tartozékokat és a szerszám biteket stb. e használati utasításnak megfelelően, figyelembe véve a munkakörülményeket és az elvégzendő munkát.** Az elektromos szerszám rendeltetésétől eltérő műveletekhez történő használata veszélyes helyzetet eredményezhet.
- h) **Tartsa a fogantyúkat és a fogófelületeket szárazon, tisztán, olaj- és zsírmentesen.** A csúszós fogantyúk és fogófelületek nem teszik lehetővé a szerszám biztonságos kezelését és irányítását váratlan helyzetekben.

5. AZ AKKUMULÁTOROS SZERSZÁM HASZNÁLATA ÉS GONDZÁSA

- a) **Csak a gyártó által megadott töltővel töltsé újra.** Egy bizonyos típusú akkumulátorcsomaghoz alkalmas töltő tűzveszélyt okozhat, ha egy másik akkumulátorcsomaggal használja.
- b) **Az elektromos szerszámokat csak a kifejezetten erre a célra szolgáló akkumulátorokkal használja.** Minden más akkumulátor csomag használata balesetet és tüzesetet idézhet elő.
- c) **Amikor az akkumulátor nincs használatban, tartsa távol más fémtárgyaktól, például gemkapcsoktól, érméktől, kulcsoktól, szögektől, csavaroktól vagy más apró fémtárgyaktól,**

amelyek kapcsolatot teremtenek az egyik csatlakozótól a másikig. Az akkumulátor pólusainak rövidre zárása égési sérüléseket vagy tüzet okozhat.

- d) **Nem rendeltetészerű körülmények között folyadék spriccelhet ki az akkumulátorból; kerülje az érintkezést. Ha véletlenül hozzáér, öblítse le vízzel. Ha a folyadék szembe kerül, forduljon orvoshoz.** Az akkumulátorból kijutó folyadék irritációt vagy égést okozhat.
- e) **Ne használjon sérült vagy módosított akkumulátort vagy eszközt.** A sérült vagy módosított akkumulátorok kiszámíthatatlanul viselkedhetnek, ami tüzet, robbanást vagy sérülésveszélyt okozhat.
- f) **Ne tegye ki az akkumulátort vagy a szerszámot tűznek vagy túlzott hőmérsékletnek.** Tűznek vagy 130 °C feletti hőmérsékletnek kitéve robbanást okozhat.
- g) **Kövesse az összes töltési utasítást, és ne töltse az akkumulátorcsoomagot vagy a szerszámot a használati utasításban megadott hőmérsékleti tartományon kívül.** A nem megfelelő vagy a megadott tartományon kívüli hőmérsékleten történő töltés károsíthatja az akkumulátort, és növelheti a tűzveszélyt.

6. SZERVÍZ

- a) **Az elektromos szerszámot csak azonos cserealkatrészek felhasználásával, szakképzett szakemberrel javíttassa meg.** Ez biztosítja, hogy az elektromos szerszám biztonsága megmaradjon.
- b) **Soha ne szervizeljen sérült akkumulátor csomagot.** Az akkumulátorok szervizelését csak a gyártó

vagy az arra felhatalmazott szervizek végezhetik.

A sövénynyíró biztonsági figyelmeztetései

- **Tartsa távol a test minden részét a pengétől. Ne távolítsa el a vágott anyagot, és ne tartsa a vágandó anyagot, amikor a pengék mozognak.** A pengék a töltőkapcsoló kikapcsolása után tovább mozognak. Egy pillanatnyi figyelmetlenség a sövénynyíró használata közben súlyos sérülést okozhat.
- **A sövénynyíró a fogantyúnál fogva vigye leállított pengével, és ügyeljen arra, hogy ne működtessen semmilyen töltőkapcsolót.** A sövénynyíró megfelelő szállítása csökkenti a véletlen indítás és a pengék által okozott személyi sérülés kockázatát.
- **A sövénynyíró szállításakor vagy tárolásakor mindig szelje fel a fűrészlap fedelét.** A sövénynyíró megfelelő kezelése csökkenti a pengék által okozott személyi sérülések kockázatát.
- **A beakadt anyag eltávolítása-sakor vagy az egység szervizelésekor ügyeljen arra, hogy az összes töltőkapcsoló ki legyen kapcsolva és a telep el legyen távolítva vagy legyen leválasztva.** A sövénynyíró váratlan működtetése a beakadt anyag eltávolítása vagy szervizelés közben súlyos személyi sérülést okozhat.
- **A sövénynyíró csak a szigetelt markolatnál fogja meg, mert a penge rejtett vezetékekhez.** Az „élő” vezetékkel érintkező pengék a sövénynyíró szabadon lévő fémrészeit „feszültség alá vonhatják”, és áramütést okozhatnak a kezelő számára.

- **Minden tápkábelt és kábelt tartson távol a vágási területtől.** A tápkábelek elrejthetők sövényekben vagy bokrokban, és a penge véletlenül elvághatja őket.
- **Ne használja a sövénynyírót rossz időjárási körülmények között, különösen, ha villámlás veszélye áll fenn.** Ez csökkenti a villámcsapás kockázatát.

Sövényvágókra vonatkozó további biztonsági utasítások

- Saját biztonsága érdekében viseljen egyéni védőeszközöket:



- Használjon szemvédőt
- Használjon hallásvédőt
- Használjon védőkesztyűt
- Viseljen megfelelő munkaruhát, például csúszásbiztos talpú stabil lábbelit, strapabíró, hosszú nadrágot.
- Ne viseljen hosszú ruhát vagy ékszert, mert ezek beakadhatnak a mozgó alkatrészekbe.
- Ne használja a készüléket, ha meztláb van vagy nyitott szandált visel.
- A készüléket felnőttek használhatják. 16 éven felüli fiatalok csak felügyelet mellett használhatják a készüléket.
- **A készülék sövények vágására készült. Ne vágjon a készülékkel ágakat, kemény fát vagy ehhez hasonlókat.** Kár keletkezhet a készülékben.
- **Munkavégzés közben tartsa mindig két kézzel a készüléket és megfelelő távolságra saját testétől.** Ezáltal váratlan helyzetekben is jobban úrrá tud lenni a készüléken.
- **Viseljen alkalmas ruházatot és védőkesztyűt a készülékkel**

történő munkavégzés során. A készüléket soha ne a vágópengénél fogja meg vagy emelje fel. Sérülést okozhat, ha hozzáér a vágópengéhez.

- **Ne használja a készüléket gyúlékony folyadékok vagy gázok közelében.** Rövidzárlat esetén tűz- és robbanásveszély áll fenn.
- A készülék beindítása előtt mindig győződjön meg arról, hogy a készülék az előírásnak megfelelően egy megadott munkahelyzetben van.
- **Rendszeresen ellenőrizni kell a kések kopását és adott esetben meg kell élesíteni.** A tompa kések túlterhelik a készüléket. A garancia nem vonatkozik az ebből adódó károokra.
- Kapcsolja ki a készüléket és távolítsa el az akkumulátort (9). Győződjön meg arról, hogy minden mozgó alkatrész teljesen leállt
 - ha bármikor felügyelet nélkül hagyja a készüléket
 - mielőtt megszüntet egy elakadást vagy eltömődést
 - a készülék ellenőrzése, tisztítása, illetve a készüléken történő munkavégzés előtt
- Ha a vágóberendezés hozzáér egy idegen tárgyhoz vagy a készülék elkezd szokatlanul erősen rezegni, azonnal át kell nézni a készüléket:
 - ellenőrizze, hogy nincsenek-e meglazult alkatrészek és húzza meg azokat
 - nézze át a készüléket, hogy nincs-e rajta sérülés
 - cserélje ki a sérült alkatrészeket egyenértékű alkatrészekre vagy javíttassa meg a készüléket.
- **Ne próbálja saját kezűleg megjavítani a készüléket, ha nincs**

megfelelő szakképzettsége. A jelen használati útmutatóban nem szereplő munkákat csak a szervizközpontunk végezheti el. Sok balesetet a rosszul karbantartott készülékek okoznak.

- **Csak a PARKSIDE által javasolt kiegészítőket használja.** A nem megfelelő kiegészítők áramütést vagy tüzet okozhatnak.

Maradvány-kockázatok

Akkor is mindig maradnak maradvány-kockázatok, ha az elektromos kéziszerszámot az előírtaknak megfelelően használja. A következő veszélyek léphetnek fel a jelen elektromos kéziszerszám felépítéséből és kivitelezéséből adódóan:

- Szemkárosodás, ha nem visel megfelelő védőszemüveget.
- Halláskárosodás, ha nem visel megfelelő hallásvédőt.
- A kéz és kar rezgéséből adódó egészségkárosodás, amennyiben a készüléket hosszabb ideig vagy nem megfelelően használja vagy a készülék nincs megfelelően karbantartva.
- Vágási sérülések

▲ FIGYELMEZTETÉS! A készülék működése közben keletkező elektromágneses mező által okozott veszély. A mező adott esetben hátrányosan befolyásolhatja az aktív és passzív orvostechnikai implantátumokat. A súlyos vagy halálos sérülések kockázatának csökkentése érdekében azt javasoljuk az orvostechnikai implantátummal élő személyeknek, hogy a készülék használata előtt kérjék orvosuk vagy az orvosi implantátum gyártójának tanácsát.

Előkészítés

▲ FIGYELMEZTETÉS! Sérülésveszély véletlenül beinduló készülék révén. Csak

akkor helyezze be az akkumulátort a készülékbe, ha a készülék teljesen elő van készítve a használatra.

fali tartó

A készülék alján található kulcslyukfurat (16) segítségével a motorrészt fel lehet akasztani a falra.

Szükséges szerszámok és segédeszközök

- csavar (csavarfej: Ø 8-10 mm)
- megfelelő csavarhúzó
- adott esetben tipli

Fali tartó rögzítése

▲ FIGYELMEZTETÉS! Személyi sérülés vagy anyagi kár a fúrás során. **Használjon erre alkalmas detektort vagy kérje a helyi áramszolgáltató segítségét a rejtett vezetékek feliderítéséhez.** Az elektromos kábelek megérintése tüzet és áramütést okozhat. A gázvezetékek megrongálása robbanás-hoz vezethet. A vízcsovek sérülése anyagi kárt okozhat.

- Erősítsen fel egy csavart tiplik segítségével egy kiválasztott helyen a falon.
- Hagyja, hogy a csavarfej ca. 10 mm távolságra kiálljon a falból.
- Ellenőrizze, hogy az akasztószerkezetet a készülék súlyához tervezték.
- (C ábra) Helyezze a készüléket a kulcslyukfurattal (16) a csavarhoz és húzza lefelé a készüléket ütközésig.

Kezelőelemek

A készülék első használata előtt ismerje meg a kezelőelemeket.

- **be-/kikapcsoló (6)**
 - Bekapcsolás: A biztonsági kapcsolóval (4) együtt nyomja meg és tartsa lenyomva.

- Kikapcsolás: Engedje el a kikapcsolót (6) vagy a biztonsági kapcsolót (4).
- **biztonsági kapcsoló (4)**
Biztosítja a kétkezes működtetést.

Akkumulátor töltöttségi szintjének ellenőrzése

LED-ek	jelentés
--------	----------

piros, narancssárga, zöld	akkumulátor feltöltve
---------------------------	-----------------------

piros, narancssárga	akkumulátor részben fel van töltve
---------------------	------------------------------------

piros	az akkumulátor töltése szükséges
-------	----------------------------------

1. Nyomja meg a gombot (12) a töltésszint-kijelző (11) mellett az akkumulátoron (9).

A töltésszint-kijelző LED-jei jelzik az akkumulátor töltöttségi szintjét.

2. Töltse fel az akkumulátort (9), ha a töltésszint-kijelzőnek (11) már csak a piros LED-je világít.

Akkumulátor feltöltése

Lásd a töltő használati útmutatóját is.

Utasítások

- Töltés előtt hagyja lehűlni a felmelegedett akkumulátort.
- Ne hagyja az akkumulátort hosszú ideig a tűző napon és ne tegye fűtőtestre (max. 50 °C).

Akkumulátor feltöltése

1. Vegye ki az akkumulátort (9) a készülékből.
2. Csúsztassa az akkumulátort (9) az akkumulátor-töltő (13) töltőnyílásába.
3. Csatlakoztassa az akkumulátor-töltőt (13) egy csatlakozóaljzathoz.
4. Feltöltést követően válassza le az akkumulátor-töltőt (13) a hálózatról.

5. Húzza ki az akkumulátort (9) az akkumulátor-töltőből (13).

Kontrolne LED diode na uređaju za punjenje (13):

zöld	piros	jelentés
világít	–	<ul style="list-style-type: none"> • Az akkumulátor teljesen fel van töltve • készen áll (nincs akkumulátor behelyezve)
–	világít	Akkumulátor töltődik
–	villog	Az akkumulátor túlmelegedett
villog	villog	Az akkumulátor meghibásodott

Üzemeltetés

A készülékkel végzett munka

▲ FIGYELMEZTETÉS! Sérülésveszély!

Vegye figyelembe az alábbi utasításokat.

- **MEGJEGYZÉS!** Károk a biztonsági késrúdon (2). Ügyeljen arra a vágás során, hogy ne érjen hozzá tárgyakhoz, pl. drótkerítéshez vagy növénytámaszhoz.
- A készülék üzemeltetése közben mindig stabil lábbelit, hosszú nadrágot, halálsvédőt, védőkesztyűt és védőszemüveget kell viselni.
- A készüléket olyan munkavégzésre tervezték, amely során Ön a földön, nem pedig létrán vagy más nem stabil felületen áll.
- Nem szabad tovább dolgozni a készülékkel, ha egy kapcsoló sérült.
- Ha a biztonsági késrúd (2) szilárd tárgyba akadt, akkor azonnal kapcsolja ki a készüléket és vegye ki az ak-

kumulátorokat. Csak ezt követően távolítsa el a tárgyat.

- Kerülje a készülék túlzott igénybevételét a munka során.

Vágási technikák

- A vastag ágakat először vágja ki ág-vágóval.
- A kétoldalas biztonsági késrúd (2) lehetővé teszi a vágást mindkét irányban vagy lengető mozdulatokkal egyik oldalról a másikra.
- Függőleges vágás esetén mozgassa a sövényvágót egyenletesen előre vagy ívelten felfelé és lefelé.
- Vízszintes vágás esetén mozgassa a sövényvágót félkörívben a sövény széléig, hogy a levágott ágak a talajra hulljanak.
- Hosszú, egyenes vonal eléréséhez azt javasoljuk, hogy feszítsen ki egy zsinórt.

Formára vágott sövények vágása (B ábra)

Javasoljuk, hogy a sövényeket trapéz alakúra vágja, hogy megakadályozza az alsó ágak felkopaszodását. Ez megfelel a növények természetes növekedésének és lehetővé teszi a sövények optimális fejlődését. A vágás során csak az évente növekvő új hajtásokat kell csökkenteni, így módon sűrű ágasodás és jó belátás elleni védelem alakul ki.

1. Először vágja a sövény oldalait. Ehhez mozgassa a sövényvágót a növekedés irányának megfelelően lentől felfelé. Ha fentről lefelé vág, akkor a vékonyabb ágak kifelé mozognak és ezáltal gyérebb helyek vagy lyukak keletkezhetnek.
2. Ezután vágja a sövény felső szélét ízlés szerint egyenesre, tetőformájúra vagy kerekre.

3. Már a fiatal növényeket érdemes a kívánt formára visszavágni. A fő hajtásnak sértetlennek kell maradnia, amíg a sövény el nem éri a tervezett magasságát. Az összes többi hajtást a felére kell rövidíteni.

Szabadon növekvő sövények vágása

Noha a szabadon növekvő sövények nem kapnak formát, rendszeresen vágni kell azokat, hogy a sövény ne nőjön túl magasra.

Működtetés előtt

Minden működtetés előtt végezze el a következő lépéseket. Ezzel biztosítható a hosszan tartó és megbízható használat.

- Nézze át a sövényeket és brokrokot, hogy nincsenek-e köztük idegen tárgyak, pl. drótkerítés és rejtett vezetékek.
- Minden használat előtt ellenőrizze a készülék esetleges hibáit, például meglazult, kopott vagy sérült alkatrészeket. Ellenőrizze a biztonsági késrúdban (2) lévő csavarok szoros illeszkedését.
- Ne vágjon életlen vagy kopott biztonsági késrúddal (2), ellenkező esetben túlterheli készüléke motorját és hajtóművét.
- Ellenőrizze a burkolatok és védőberendezések esetleges sérüléseit és megfelelő illeszkedését.
 - ütközésvédő (1)
 - kézvédő (3)

Pótalkatrészek és tartozékok, L. 175

Akkumulátor behelyezése és kivétele

▲ FIGYELMEZTETÉS! Sérülésveszély véletlenül beinduló készülék révén. Csak akkor helyezze be az akkumulátort a készülékbe, ha a készülék teljesen elő van készítve a használatra.

MEGJEGYZÉS! Anyagi kár veszélye! A helytelen akkumulátor kárt tehet a készülékben és az akkumulátorban.

Akkumulátor behelyezése

1. Csúsztassa be az akkumulátort (9) a vezetősín mentén az akkumulátor-tartóba (8).

Az akkumulátor hallhatóan rögzül.

Akkumulátort kivétele

1. Nyomja meg és tartsa lenyomva az akkumulátor-kireteszelőt (10) az akkumulátoron (9).
2. Húzza ki az akkumulátort az akkumulátor-tartóból (8).

Be- és kikapcsolás

Tudnivalók

- A készüléket csak behelyezett akkumulátorral lehet működtetni.
- A készülék bekapcsolása előtt vegye le a védőtokot (14) a biztonsági késrúdról (2). Nyomja össze a védőtokot a →PRESS← felirattal jelölt helyen.
- A be-/kikapcsolót (6) és a biztonsági kapcsolót (4) nem szabad reteszelni. A kapcsoló elengedése után ki kell kapcsolni a motort.

Bekapcsolás

▲ VIGYÁZAT! Személyi sérülés vagy készülékkárok! Ügyeljen a stabil álló helyzetre és tartsa erősen két kézzel a készüléket, megfelelő távolságra saját testétől.

1. Vegye le a védőtokot (14).
2. Győződjön meg arról, hogy az akkumulátor (9) be van helyezve.
3. Mindig két kézzel tartsa a készüléket: egyik kezével a markolaton (7), másik kezével pedig az elülső markolaton (5).
4. Nyomja meg a biztonsági kapcsolót (4) az elülső markolaton (5).
5. **MEGJEGYZÉS!** Ügyeljen arra a készülék bekapcsolása előtt, hogy a kész-

ülék semmilyen tárgyhoz ne érjen hozzá.

Tartsa lenyomva a biztonsági kapcsolót (4) az elülső markolaton (5) és ugyanakkor nyomja meg a be-/kikapcsolót (6) a markolaton (7).

A készülék maximális sebességgel működik.

Kikapcsolás

1. Engedje el az egyik kapcsolót.
2. Várja meg, amíg az elektromos kézszerszám teljesen leáll, mielőtt leteszi azt.
3. Vegye ki az akkumulátort (9) a készülékből, ha felügyelet nélkül hagyja a készüléket vagy befejezte a munkát.

Szállítás

Tudnivalók

- Kapcsolja ki a készüléket és távolítsa el az akkumulátort (9). Győződjön meg arról, hogy minden mozgó alkatrész teljesen leállt.
- A sövényvágót mindig a védőtokkal (14) szállítsa.
- Mindig a markolatnál (7) fogva vigye a készüléket.

Tisztítás, karbantartás és tárolás

▲ FIGYELMEZTETÉS! Sérülésveszély véletlenül beinduló készülék révén. Vigyázzon magára a karbantartási és tisztítási munkák során. Kapcsolja ki a készüléket és vegye ki az akkumulátort (9).

A jelen használati útmutatóban nem szereplő javítási és karbantartási munkákat szervizközpontunkkal végeztesse el. Csak eredeti alkatrészeket használjon.

Tisztítás

▲ FIGYELMEZTETÉS! Áramütés! Soha ne fröcskölje le a készüléket vízzel.

MEGJEGYZÉS! Anyagi kár veszélye. Vegyi anyagok kárt tehetnek a készülék műanyag részeiben. Ne használjon tisztító-, ill. oldószereket.

- Tartsa tisztán a készülék szellőzőnyílásait, motorházát és markolatait. Ehhez használjon nedves törlőkendőt vagy keféit.

A biztonsági késrúd tisztítása és ápolása

Szükséges szerszámok és segédeszközök

- törlőkendő
- ápoló olajspray

Ápolás minden használat után

- Távolítsa el a beakadt nyesedékeket.
- Tisztítsa meg a biztonsági késrudat (2) egy olajos törlőkendővel.
- Ápolja a biztonsági késrudat (2) egy ápoló olajsprayvel.

Karbantartás

- Minden használat előtt ellenőrizze a készülék esetleges hibáit, például meglazult, kopott vagy sérült alkatrészeket. Ellenőrizze a biztonsági késrúdban (2) lévő csavarok szoros illeszkedését.
- Ellenőrizze a burkolatok és védőberendezések (1/3) esetleges sérüléseit és megfelelő illeszkedését. Adott esetben cserélje ki vagy javíttassa meg a szervizközponttal.
- A vágófogakon lévő kisebb csorbákat saját kezűleg is ki lehet egyengetni. Ehhez húzza le az éleket egy olajkővel.

Csak éles vágófogak biztosítanak jó vágási eredményt.

- A tompa, elgörbült vagy sérült biztonsági késrudat ki kell cserélni.

A jelen útmutatóban nem szereplő munkákat szervizközpontunkkal végeztesse el. Kizárólag eredeti alkatrészeket használjon.

Karbantartás

Szükséges szerszámok és segédeszközök

- kézvédő (3, Pótalkatrészek és tartozékok, L. 175)
- csillagcsavarhúzó (nincs mellékelve)

Kézvédő cseréje (D ábra)

1. Csavarozza ki a kézvédőn (3) lévő két csavart (17) egy csavarhúzóval.
2. Cserélje ki a sérült kézvédőt (3).
3. Rögzítse az új kézvédőt (3) a két csavarral (17).

Tárolás

Tárolja a készüléket és a tartozékokat mindig:

- tisztán
- szárazon
- portól védve
- védőtokkal (14) a biztonsági késrúdon (2)
- gyermekektől elzárva

Az akkumulátor és a készülék tárolási hőmérséklete 0 °C és 45 °C között van.

A tárolás során kerülje a túlzott hideget vagy meleget, hogy az akkumulátor ne veszítsen a teljesítményéből.

Hosszabb tárolás (pl. téli tárolás) előtt vegye ki az akkumulátort a készülékből (vegye figyelembe az akkumulátor és a töltőkészülék külön használati útmutatóját).

Hibakeresés

A következő táblázat segít Önnek a hibaelhárításban:

Probléma	Lehetséges ok	Hibaelhárítás
A készülék nem indul	Akkumulátor (9) nincs behelyezve	Akkumulátor behelyezése, L. 172
	Akkumulátor (9) lemerült	Töltse fel az akkumulátort (lásd az akkumulátor és a töltő külön használati útmutatóját)
	A biztonsági kapcsoló (4) vagy a be-/kikapcsoló (6) meghibásodott. A motor meghibásodott	Forduljon a szervizközpont-hoz.
A készülék szakaszosan működik	Belső érintkezési hiba	Forduljon a szervizközpont-hoz.
	A biztonsági kapcsoló (4) vagy a be-/kikapcsoló (6) meghibásodott.	
A biztonsági késrúd (2) felforrósodik.	A biztonsági késrúd (2) tompa	Élesítse meg vagy cseréltesse ki a biztonsági késrudat (szervizközpont)
	A biztonsági késrúd (2) csorba.	
	Túl sok súrlódás kenés hiánya miatt	Olajozza meg a biztonsági késrudat (2)
Rossz vágási eredmény	Túl sok súrlódás kenés hiánya miatt	Olajozza meg a biztonsági késrudat (2)
	A biztonsági késrúd (2) tompa	Élesítse meg vagy cseréltesse ki a biztonsági késrudat (szervizközpont)
	A biztonsági késrúd szennyezett	Tisztítsa meg a biztonsági késrudat
	Rossz vágási technika	Lásd Vágási technikák, L. 171

Ártalmatlanítás/ Környezetvédelem

Vegye ki az akkumulátort a készülékből és juttassa el a készüléket, az akkumulátort, a tartozékokat és a csomagolást környezetbarát újrahasznosításra.



Az elektromos készülékek nem tartoznak a háztartási hulladékba.

Az áthúzott kerek kuka szimbóluma azt jelenti, hogy ezt a terméket élettartama végén nem szabad szelektálatlan települési hulladékként ártalmatlanítani.

Az elektromos és elektronikus berendezések hulladékairól szóló 2012/19/EU irányelv:

A fogyasztókat jogszabály kötelezi arra, hogy az elektromos és elektronikus berendezéseket élettartamuk végén eljuttassák környezetbarát újrahasznosításra. Ilyen módon környezetbarát és erőforrás-kímélő újrahasznosítás biztosítható.

A nemzeti jogba való átültetéstől függően a következő lehetőségek állnak rendelkezésre:

- visszaadás egy értékesítő helyen,
- leadás egy hivatalos gyűjtőhelyen,
- visszaküldés a gyártónak/forgalmazónak.

Ez nem érinti a hulladékká vált készülékek tartozékait és elektromos alkatrészek nélküli segédeszközeit.

Akkumulátorok ártalmatlanítási utasításai



Ne dobja az akkumulátort a háztartási hulladékba, tűzbe (robbanásveszély) vagy vízbe. A sérült akkumulátorok kárt tehetnek a környezetben és károsak lehetnek az egészségre, ha mérgező gőzök és folyadékok szivárognak ki belőlük.

Ártalmatlanítsa az akkumulátorokat a helyi előírásoknak megfelelően. A meghibásodott vagy elhasználódott akkumulátorokat a 2006/66/EK irányelv szerint újra kell hasznosítani. Az akkumulátorokat egy használt-akkumulátor gyűjtőhelyen adhatja le, ahol azok környezetbarát újrahasznosításra kerülnek. Érdeklődjön a helyi hulladékkezelő szolgáltatónál vagy szervizközpontunkban. Ártalmatlanítsa az akkumulátorokat lemerült állapotban. Az javasoljuk, hogy takarja le a pólusokat ragasztószalaggal a rövidzárlat ellen. Ne nyissa fel az akkumulátort.

Pótalkatrészek és tartozékok

Pótalkatrészek és tartozékok az alábbi oldalon állnak rendelkezésre www.grizzlytools.shop. Ha probléma merül fel a rendelés során, vegye fel velünk a kapcsolatot internetes boltunkon keresztül. További kérdések esetén forduljon az alábbi helyre: , L. 177

Poz. sz.	Név	Rendelési sz.
3	kézzvédő	91120035
14	védőtok	91120037

Az eredeti EK -megfelelőségi nyilatkozat fordítása

Termék: **Akkus sövénynyíró**

Modell: **PHSA 20-Li C3**

Sorozatszám: 000001 - 097000

A fent ismertetett nyilatkozat tárgya megfelel a vonatkozó uniós harmonizációs jogszabályoknak:

**2006/42/EC • 2014/30/EU • 2000/14/EC & 2005/88/EC •
2011/65/EU & (EU) 2015/863**

**Termék akkumulátorral Smart PAPS 204 A1/
Smart PAPS 208 A1: 2014/53/EU**

E nyilatkozat fent leírt tárgya összhangban van az egyes veszélyes anyagok elektromos és elektronikus berendezésekben való alkalmazásának korlátozásáról szóló, 2011. június 8-i 2011/65/EU európai parlamenti és tanácsi irányelvvel.

A megfelelésig biztosítása érdekében a következő harmonizált szabványokat és nemzeti szabványokat és előírásokat alkalmazták:

EN 62841-1:2015/A11:2022

EN 62841-4-2:2019/A11:2022 • EN IEC 63000:2018

EN IEC 55014-1:2021 • EN IEC 55014-2:2021

Termék akkumulátorral Smart PAPS 204 A1/Smart PAPS 208 A1:

EN 301 489-1 V2.2.3:2019 • Draft EN 301 489-17 V3.2.6:2023

EN 300 328 V2.2.2:2019 • EN 50663:2017

A 2000/14/EC zajkibocsátási irányelvvel összhangban a következőket erősítik meg:

Hangerőszint (L_{WA})

- mért: 87,4 dB

- garantált: 90 dB

A 2000/14/EC, V. melléklet szerinti megfelelésértékelési eljárást követte.

E megfeleléségi nyilatkozat a gyártó kizárólagos felelősségére kerül kibocsátásra:

CE Grizzly Tools GmbH & Co. KG
Stockstädter Str. 20
63762 Großostheim
NÉMETORSZÁG
04.03.2024



Christian Frank

Meghatalmazott képviselő a dokumentációhoz

JÓTÁLLÁSI TÁJÉKOZTATÓ

A termék megnevezése:	Akkus sövénynyíró
A termék típusa:	PHSA 20-Li C3
Gyártási szám:	446014_2307

A gyártó cégneve, címe, e-mail címe: Grizzly Tools GmbH & Co. KG Stockstädter Straße 20 63762 Großostheim Germany E-Mail: service@grizzlytools.de	Szerviz neve, címe, telefonszáma: Szerviz Magyarország Tel.: 06800 21225 E-Mail: grizzly@lidl.hu W+T Környezetvédelmi és Szolgáltató Kft. Dunapart also 138 2318 Szigetszentmárton Tel.: 0624 456 672
Az importáló/ forgalmazó neve és címe: Lidl Magyarország Kereskedelmi Bt., H-1037 Budapest, Rádl árok 6.	

1. A jótállási idő a Magyarország területén, Lidl Magyarország Kereskedelmi Bt. üzle-tében történt vásárlás napjától számított 3 év, amely jogvesztő. A jótállási idő a fogyasztó részére történő átadással, vagy ha az üzembe helyezést a forgalmazó, vagy annak megbízottja végzi, az üzembe helyezés napjával kezdődik.
2. A jótállási igény a jótállási jeggyel és/vagy a vásárlást igazoló blokkal érvényesíthető. A jótállási jegy szabálytalan kiállítása, vagy átadásának elmaradása nem érinti a jótállási köte-lezettség-vállalás érvényességét. Kérjük, hogy a vásárlás tényének és időpontjának bizonyítá-sára őrizze meg a pénztári fizetésnél kapott jótállási jegyet és a vásárlást igazoló blokkot.
3. A vásárlástól számított három munkanapon belül érvényesített csereigény esetén a forgalma-zó köteles a terméket kicserélni, feltéve ha a hiba a rendeltetészerű használatot akadályozza. A jótállási jogokat a termék tulajdonosaként a fogyasztó érvényesítheti az áruházakban, valamint a jótállási tájékoztatóban feltüntetett szervizekben. (A magyar Polgári Törvénykönyv alapján fogyasztónak minősül a szakmája, önálló foglalkozása vagy üzleti tevékenysége körén kívül eljáró természetes személy.)
A jótállás ideje alatt a fogyasztó hibás teljesítés esetén kérheti a termék kijavítását, kicserélé-sét, vagy ha a termék nem javítható vagy cserélhető, vagy az a forgalmazónak aránytalan többletköltséggel járna, illetve a fogyasztó kijavításhoz, kicseréléshez fűződő érdeke alapos ok miatt megszűnt, árszállítást kérhet, vagy elállhat a szerződéstől és visszakérheti a vételár-t. A kijavítás során a termékbe csak új alkatrész kerülhet beépítésre.

4. A fogyasztó a hiba felfedezése után a lehető legrövidebb időn belül köteles a hibát bejelenteni és a terméket a jótállási jogok érvényesítése céljából átadni. A hiba felfedezésétől számított két hónapon belül bejelentett jótállási igényt időben közöltnek kell tekinteni. A közlés elmaradásából eredő kárért a fogyasztó felelős. A jótállási igény érvényesíthetőségének határideje a termék, vagy fődarabjának kicserélése esetén a csere napján újraindul.
5. A rögzített bekötésű, illetve a 10 kg-nál súlyosabb, vagy tömegközlekedési eszközön nem szállítható terméket az üzemeltetés helyén kell megjavítani. Abban az esetben, ha a javítás a helyszínen nem végezhető el, a termék ki- és visszaszereléséről, valamint szállításáról a forgalmazónak kell gondoskodnia.
6. A jótállás nem áll fenn, ha a hiba a nem rendeltetésszerű használatból, átalakításból, helytelen tárolásból, vagy a használati utasítástól eltérő kezelésből, vagy bármely a vásárlást követő behatásból fakad, vagy elemi kár okozta, és azt a forgalmazó, vagy a szerviz bizonyítja. A jótállás nem vonatkozik a mozgó kopó alkatrészek (világítótestek, gumibroncok stb.) rendeltetésszerű elhasználódására. A szerviz és a forgalmazó a kijavítás során nem felel a terméken a fogyasztó vagy harmadik személyek által tárolt adatokért vagy beállításokért.
7. Fogyasztói jogvita esetén a fogyasztó a megyei (fővárosi) kereskedelmi és iparkamarák mellett működő békéltető testület eljárását is kezdeményezheti.
A jótállás a fogyasztó törvényből eredő szavatossági jogait és azok érvényesíthetőségét nem érinti.

Kijavítást ellenőrző szelvény:

A jótállási igény bejelentésének időpontja:	A hiba oka:
Javításra átvétel időpontja:	A hiba javításának módja:
A fogyasztó részére történő visszaadás időpontja:	
A szerviz bélyegzője, kelt és aláírás:	

Kicserélést ellenőrző szelvény:

A jótállási igény bejelentésének időpontja:
Kicserélés időpontja:
A cserélő bolt bélyegzője, kelt és aláírás:

Spis treści

Wprowadzenie..... 179

Użytkowanie zgodne z przeznaczeniem.....	180
Zakres dostawy/akcesoria.....	180
Zestawienie elementów urządzenia.....	180
Opis działania.....	180
Dane techniczne.....	181

Wskazówki dotyczące bezpieczeństwa..... 182

Znaczenie wskazówek dotyczących bezpieczeństwa.....	182
Piktogramy i symbole.....	183
Ogólne ostrzeżenia dotyczące bezpieczeństwa elektronarzędzi....	183
Ostrzeżenia dotyczące bezpieczeństwa nożyc do żywopłotu.....	187
Ryzyko reszkowe.....	188

Przygotowanie..... 189

Uchwyt ścienny.....	189
Elementy obsługowe.....	189
Sprawdzanie stanu naładowania akumulatora.....	189
Ładowanie akumulatora.....	190

Eksploatacja..... 190

Praca z urządzeniem.....	190
Techniki cięcia.....	191
Przed rozpoczęciem pracy.....	191
Wkładanie i wyciąganie akumulatora.....	192
Włączanie i wyłączanie.....	192

Transport..... 192

Czyszczenie, konserwacja i przechowywanie..... 193

Czyszczenie.....	193
Konserwacja.....	193
Przechowywanie.....	194

Rozwiązywanie problemów... 194

Utylizacja /ochrona środowiska..... 195

Instrukcja utylizacji akumulatorów.....	196
---	-----

Serwis..... 196

Gwarancja.....	196
Serwis naprawczy.....	197
Service-Center.....	197
Importer.....	197

Części zamienne i akcesoria.... 198

Tłumaczenie oryginalnej deklaracji zgodności WE..... 199

Widok rozłożony.....221

Wprowadzenie

Gratulujemy zakupu nowych akumulatorowych nożyc do żywopłotu (w dalszej części dokumentu określanego jako elektronarzędzie).

Zdecydowali się Państwo na zakup urządzenia wysokiej jakości. Urządzenie zostało poddane kontroli jakości w trakcie produkcji oraz kontroli końcowej. Dzięki temu gwarantujemy sprawność Państwa urządzenia.

Nie da się wykluczyć, że w pojedynczych przypadkach na lub w urządzeniu mogą znajdować się resztki środków smarnych. Nie jest to wada ani uszkodzenie i nie stanowi to powodu do niepokoju.



Instrukcja obsługi jest integralną częścią urządzenia. Zawiera ona ważne wskazówki dotyczące bezpieczeństwa, użytkowania i utylizacji. Należy uważnie przeczytać instrukcję obsługi. Należy zapoznać się z elementami obsługowymi i zasadami prawidłowego użytkowania urządzenia. Z urządzenia należy korzystać tylko zgodnie z opisem i w podanych zakresach użytkowania. Instrukcję obsługi na-

leży dobrze przechowywać, a przekazując urządzenie innym osobom należy dołączyć całą dokumentację.

Użytkowanie zgodne z przeznaczeniem

Urządzenie jest przeznaczone wyłącznie do następujących celów:

- Cięcie i przycinanie żywopłotów, zarośli i krzewów ozdobnych.

Urządzenie jest przeznaczone do użytku przez osoby dorosłe. Młodzież powyżej 16 roku życia może używać urządzenie tylko pod nadzorem.

Używanie urządzenia w czasie deszczu lub w wilgotnym otoczeniu jest zabronione.

Każdy inny rodzaj zastosowania, który nie został wyraźnie dopuszczony w niniejszej instrukcji obsługi, może stanowić źródło poważnych niebezpieczeństw dla użytkownika oraz prowadzić do uszkodzeń urządzenia. Operator lub użytkownik jest odpowiedzialny za wypadki lub szkody innych osób lub ich własności. Urządzenie jest przeznaczone do użytku prywatnego. Urządzenie nie zostało zaprojektowane do ciągłego użytku komercyjnego. Użytkowanie urządzenia do celów komercyjnych powoduje utratę gwarancji. Producent nie odpowiada za szkody spowodowane użyciem urządzenia w sposób niezgodny z przeznaczeniem lub jego nieprawidłową obsługą.

Urządzenie jest częścią serii

X 20 V TEAM i może być zasilane za pomocą akumulatorów serii **X 20 V TEAM**. Akumulatory serii **X 20 V TEAM** można ładować tylko za pomocą ładowarek z serii **X 20 V TEAM**.

Zakres dostawy/akcesoria

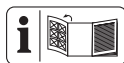
Rozpakować urządzenie i sprawdzić zakres dostawy.

Materiały opakowaniowe należy usuwać zgodnie z przepisami.

- Akumulatorowe nożyce do żywopłotu
- Osłona zabezpieczająca (14)
- Tłumaczenie instrukcji oryginalnej

Akumulator i ładowarka nie są zawarte w zakresie dostawy.

Zestawienie elementów urządzenia



Ilustracje znajdują się na przedniej rozkładanej stronie.

- 1 Ogranicznik
 - 2 Bezpieczna listwa tnąca
 - 3 Osłona dłoni
 - 4 Przełącznik bezpieczeństwa
 - 5 Uchwyt przedni
 - 6 Włacznik/wyłącznik
 - 7 Rękojeść
 - 8 Uchwyt akumulatora
 - 9 Akumulator
 - 10 Element odblokowujący akumulator
 - 11 Wskaźnik poziomu naładowania
 - 12 Przycisk (Wskaźnik poziomu naładowania)
 - 13 Ładowarka
 - 14 Osłona zabezpieczająca
 - 15 Zaczep do zawieszania (Osłona zabezpieczająca)
- rys. C**
- 16 Otwór na klucz
- rys. D**
- 17 Śruba

Opis działania

Urządzenie posiada napęd w postaci silnika elektrycznego. Zespół tnący urządzenia stanowi dwustronna, bezpieczna listwa tnąca. Podczas cięcia zęby poru-

szają się liniowo tam i z powrotem. Osłona zabezpieczająca przed uderzeniami umieszczona na końcówce bezpiecznej listwy tnącej zapobiega nieprzyjemnym uderzeniom w momencie natrafienia na ściany, płyty itp. W celu ochrony użytkownika urządzenie można obsługiwać tylko przy wciśniętym przetącniku bezpieczeństwa. Osłona dłoni zabezpiecza dodatkowo przed gałęziami. Funkcje elementów obsługowych podano w poniższych opisach.

Dane techniczne

Akumulatorowe nożyce do żywopłotu PHS A 20-Li C3

Napięcie obliczeniowe U 20 V =

Ciężar z akumulatorem (20 V, 2 Ah)

..... $\approx 3,1$ kg

Prędkość obrotowa biegu jałowego n_0

..... 1300 min^{-1}

Liczba skoków n_{max} 2600 min^{-1}

Długość cięcia ≈ 505 mm

Długość noża (z ogranicznikiem)

..... ≈ 585 mm

Rozstaw zębów noża ≈ 20 mm

Średnica gałęzi ≤ 15 mm

Poziom ciśnienia akustycznego (L_{pA})

..... 79,4 dB; $K_{\text{pA}}=3$ dB

Poziom mocy akustycznej (L_{WA})

- gwarantowany 90 dB

- zmierzony 87,4 dB; $K_{\text{WA}}=2,17$ dB

Wibracje (σ_h)

- Rękojeść $3,507 \text{ m/s}^2$; $K=1,5 \text{ m/s}^2$

- Uchwyt przedni

..... $2,819 \text{ m/s}^2$; $K=1,5 \text{ m/s}^2$

Akumulator Li-Ion

Temperatura ≤ 50 °C

- ładowanie 4-40 °C

- Eksploatacja -20-50 °C

- Przechowywanie 0-45 °C

Akumulator PARKSIDE Performance Smart Smart PAPS 204 A1/Smart PAPS 208 A1

- pasmo częstotliwości

..... 2400-2483,5 MHz

- moc nadawania ≤ 20 dBm

Wartości emisji hałasu i wibracji zostały ustalone zgodnie z normami i przepisami, wyszczególnionymi w deklaracji zgodności.

Podana łączna wartość drgań i wartość emisji hałasu zostały zmierzone zgodnie z unormowaną metodą pomiarów i mogą zostać wykorzystane do porównania tego elektronarzędzia z innym. Podana łączna wartość drgań i wartość emisji hałasu mogą zostać wykorzystane także do wstępnej oceny narażenia.

▲ OSTRZEŻENIE! Wartości emisji drgań i hałasu mogą różnić się w trakcie rzeczywistego użytkowania elektronarzędzia od wartości podanej, w zależności od sposobu eksploatacji elektronarzędzia. Należy próbować maksymalnie ograniczać narażenie na wibracje. Przykładowym sposobem zmniejszenia narażenia na wibracje jest ograniczenie czasu pracy. Należy przy tym uwzględnić wszystkie elementy cyklu eksploatacji (na przykład czas, w którym elektronarzędzie jest wyłączone, oraz czas, w których jest ono wprawdzie włączone, ale pracuje bez obciążenia).

Czas ładowania

Urządzenie jest częścią serii

X 20 V TEAM i może być zasilane za pomocą akumulatorów serii **X 20 V TEAM**. Akumulatory serii **X 20 V TEAM** można ładować tylko za pomocą ładowarek z serii **X 20 V TEAM**.

Zalecamy użytkowanie urządzenia wyłącznie z następującymi akumu-

latorami: PAP 20 B1, PAP 20 B3, Smart PAPS 204 A1, Smart PAPS 208 A1
Zalecamy ładowanie akumulatorów za pomocą następujących ładowarek: PLG 20 A3, PLG 20 A4, PLG 20 C1, PLG 20 C2, PLG 20 C3, PLG 201 A1, PDSLГ 20 A1, PDSLГ 20 B1, Smart PLGS 2012 A1

Dane techniczne akumulatora i ładowarki:
Patrz osobna instrukcja obsługi.

Czas ładowania zależy m.in. od takich czynników, jak temperatura otoczenia i akumulatora, a także od danego napięcia sieciowego, dlatego w określonych okolicznościach czas ten może odbiegać od podanych wartości.

Czas ładowania (min.)	PAP 20 A1 PAP 20 A2 PAP 20 B1	PAP 20 A3 PAP 20 B3 Smart PAPS 204 A1	Smart PAPS 208 A1
PLG 20 A1 PLG 20 A4 PLG 20 C1	60	120	240
PLG 20 C2	45	80	165
PLG 20 A2 PLG 20 A3 PLG 20 C3 PDSLГ 20 A1 PDSLГ 20 B1	35	60	120
PLG 201 A1	135	250	500
Smart PLGS 2012 A1	35	45	50

Wskazówki dotyczące bezpieczeństwa

W niniejszym rozdziale opisano podstawowe wskazówki dotyczące bezpieczeństwa w ramach użytkowania urządzenia.

▲ OSTRZEŻENIE! Szkody na osobach i szkody rzeczowe wynikające z niewłaściwego postępowania z akumulatorem. Należy przestrzegać uwag dotyczących bezpieczeństwa i wskazówek w zakresie ładowania i prawidłowego użytkowania podanych w instrukcji obsługi akumulatora i ładowarki serii **X 20 V TEAM**. Szczegółowy opis procesu ładowania i dalsze informacje można znaleźć w tej oddzielnej instrukcji obsługi.

Znaczenie wskazówek dotyczących bezpieczeństwa

▲ NIEBEZPIECZEŃSTWO! W przypadku nieprzestrzegania niniejszej wskazówki dotyczącej bezpieczeństwa, dojdzie do wypadku. Jego skutkiem są poważne obrażenia ciała lub zgon.

▲ OSTRZEŻENIE! W przypadku nieprzestrzegania niniejszej wskazówki dotyczącej bezpieczeństwa, dojdzie do wypadku. Jego skutkiem mogą być poważne obrażenia ciała lub zgon.

▲ UWAGA! W przypadku nieprzestrzegania niniejszej wskazówki dotyczącej bezpieczeństwa, dojdzie do wypadku. Je-

go skutkiem mogą być lekkie lub średnie obrażenia ciała.

WSKAZÓWKA! W przypadku nieprzestrzegania niniejszej wskazówki dotyczącej bezpieczeństwa, dojdzie do wypadku. Jego skutkiem może być szkoda materialna.

Piktogramy i symbole

Piktogramy na urządzeniu



Urządzenie jest częścią serii **X 20 V TEAM** i może być zasilane za pomocą akumulatorów serii **X 20 V TEAM**. Akumulatory serii **X 20 V TEAM** można ładować tylko za pomocą ładowarek z serii **X 20 V TEAM**.



Uwaga!



Przeczytać instrukcję obsługi



Urządzeń elektrycznych nie należy wyrzucać razem z odpadami komunalnymi.



Stosować środki ochrony oczu



Stosować środki ochrony słuchu



Stosować rękawice ochronne



Niebezpieczeństwo ran ciętych!
Ręce trzymać z dala od narzędzia.



Używanie urządzenia w czasie deszczu lub w wilgotnym otoczeniu jest zabronione.



Przed rozpoczęciem prac konserwacyjnych należy z urządzenia wyciągnąć akumulator.



Gwarantowany poziom mocy akustycznej L_{WA} w dB.

Symbole na osłonie zabezpieczającej



Ścisnąć w tym miejscu osłonę zabezpieczającą, aby ją zdjąć.

Ogólne ostrzeżenia dotyczące bezpieczeństwa elektronarzędzi

▲ OSTRZEŻENIE! Przeczytaj wszystkie ostrzeżenia dotyczące bezpieczeństwa, instrukcje, ilustracje i specyfikacje dołączone do tego elektronarzędzia. Nieprzestrzeganie wszystkich poniższych instrukcji może być przyczyną porażenia prądem, pożaru i/lub poważnych obrażeń. **Zachowaj wszystkie ostrzeżenia i instrukcje do wykorzystania w przyszłości.**

Pojęcie „elektonarzędzie” w ostrzeżeniach odnosi się do elektronarzędzia zasilanego sieciowo (przewodowo) lub akumulatorowo (bezprowadowo).

1. **BEZPIECZEŃSTWO W MIEJSCU PRACY**
 - a) **Utrzymuj miejsce pracy w czystości oraz dobrze oświetlone.** Nieuporządkowane lub ciemne miejsca sprzyjają wypadkom.
 - b) **Nie korzystaj z elektronarzędzi w środowisku zagrożonym wybuchem, np. w obecności łatwopalnych cieczy, gazów lub pyłów.** Elektronarzędzia wytwarzają iskry, które mogą spowodować zapłon pyłu lub oparów.

- c) **Podczas pracy z elektronarzędziem należy trzymać dzieci i osoby postronne z daleka.** Rozproszenie uwagi może spowodować utratę kontroli nad narzędziem.
2. **BEZPIECZEŃSTWO ELEKTRYCZNE**
- a) **Wtyki sieciowe elektronarzędzi muszą pasować do gniazda zasilania. Nigdy nie wolno w żaden sposób modyfikować wtyków sieciowych. Korzystając z uziemionych elektronarzędzi nie wolno używać żadnych wtyczek adaptacyjnych.** Niezmodyfikowane wtyki sieciowe i pasujące gniazda zasilania zmniejszają ryzyko porażenia prądem.
- b) **Unikać kontaktu ciała z uziemionymi powierzchniami, takimi jak rury, grzejniki, piece i lodówki.** Istnieje zwiększone ryzyko porażenia prądem, jeśli ciało jest uziemione.
- c) **Nie wystawiaj elektronarzędzi na działanie deszczu lub wilgoci.** Woda przedostająca się do elektronarzędzia zwiększa ryzyko porażenia prądem.
- d) **Nie wolno korzystać z kabla zasilającego niezgodnie z jego przeznaczeniem. Nigdy nie używaj kabla zasilającego do przenoszenia, ciągnięcia lub odłączania elektronarzędzia. Trzymaj kabel zasilający z dala od źródeł ciepła, oleju, ostrych krawędzi lub poruszających się części.** Uszkodzone lub zaplątane kable zasilające zwiększają ryzyko porażenia prądem.
- e) **Podczas pracy z elektronarzędziem na zewnątrz należy stosować kabel zasilający prze-**
- znaczony do użytku na zewnątrz.** Użycie kabla zasilającego przeznaczonego do użytku na zewnątrz zmniejsza ryzyko porażenia prądem.
- f) **Jeżeli nie można uniknąć pracy elektronarzędzia w wilgotnym miejscu, należy użyć zasilania zabezpieczonego wyłącznikiem różnicowo-prądowym (RCD).** Zastosowanie wyłącznika różnicowo-prądowego zmniejsza ryzyko porażenia prądem.
3. **BEZPIECZEŃSTWO OSOBISTE**
- a) **Pracując z elektronarzędziem zachowaj czujność, patrz co robisz i kieruj się zdrowym rozsądkiem. Nie korzystaj z elektronarzędzia, gdy jesteś zmęczony lub pod wpływem narkotyków, alkoholu bądź leków.** Chwila nieuwagi podczas obsługi elektronarzędzia może spowodować poważne obrażenia ciała.
- b) **Stosuj środki ochrony indywidualnej. Zawsze stosuj ochronę oczu.** Sprzęt ochronny, taki jak maska przeciwpyłowa, antypoślizgowe obuwie ochronne, kask lub ochronniki słuchu, stosowane w odpowiednich warunkach, ograniczają obrażenia ciała.
- c) **Zapobiegaj niezamierzonemu uruchomieniu. Przed podłączeniem do źródła zasilania i/lub akumulatora, podniesieniem lub przenoszeniem narzędzia upewnij się, że wyłącznik jest w pozycji wyłączonej.** Przenoszenie elektronarzędzi z palcem na włączniku lub włączanie elektronarzędzi z włączonym włącznikiem sprzyja wypadkom.
- d) **Przed włączeniem elektronarzędzia usuń klucz nastawczy lub klucz maszynowy.** Klucz ma-

szynowy lub klucz pozostawiony na obracającej się części elektronarzędzia może spowodować obrażenia ciała.

- e) **Nie sięgaj zbyt daleko. Utrzymuj właściwą postawę i równowagę przez cały czas.** Umożliwia to lepszą kontrolę nad elektronarzędziem w nieoczekiwanych sytuacjach.
 - f) **Ubijaj się odpowiednio. Nie noś luźnej odzieży ani biżuterii. Trzymaj włosy i ubrania z dala od ruchomych części.** Luźne ubrania, biżuteria lub długie włosy mogą zostać pochwycone przez ruchome części.
 - g) **Jeśli na wyposażeniu znajdują się urządzenia do podłączania instalacji odpylających i zbierających, należy dopilnować, aby były one podłączone i właściwie użytkowane.** Stosowanie systemu odpylania może zmniejszyć zagrożenia związane z pyłem.
 - h) **Nie pozwól, aby przyzwyczajenie wynikające z częstego używania narzędzi spowodowało u Ciebie nadmierną pewność siebie i zignorować zasady bezpieczeństwa narzędzi.** Nieostrożne działanie może w ciągu ułamka sekundy spowodować poważne obrażenia.
4. **OBSŁUGA I KONSERWACJA ELEKTRONARZĘDZI**
- a) **Nie należy przeciążać elektronarzędzi. Zawsze używaj odpowiedniego elektronarzędzia do danego zastosowania.** Właściwe elektronarzędzie wykona pracę lepiej i bezpieczniej, w tempie, do którego zostało zaprojektowane.

- b) **Nie korzystaj z elektronarzędzia, jeśli nie ma możliwości włączenia i wyłączenia go przelącznikiem.** Każde elektronarzędzie, które nie może być sterowane za pomocą przelącznika jest niebezpieczne i musi zostać naprawione.
- c) **Przed dokonaniem jakichkolwiek regulacji, zmianą akcesoriów lub przechowywaniem elektronarzędzia należy odłączyć wtyk sieciowy od źródła zasilania i/lub wyjąć akumulator, jeśli jest odłączony.** Takie prewencyjne środki bezpieczeństwa zmniejszają ryzyko przypadkowego uruchomienia elektronarzędzia.
- d) **Nieużywane elektronarzędzia należy przechowywać w miejscu niedostępnym dla dzieci i nie dopuszczaj do obsługi elektronarzędzia przez osoby nieobeznane z elektronarzędziem lub niniejszą instrukcją.** Elektronarzędzia są niebezpieczne w rękach nieprzeszkolonych użytkowników.
- e) **Konserwuj elektronarzędzia i akcesoria. Sprawdź elektronarzędzie pod kątem rozregulowania lub blokowania się ruchomych części, czy nie doszło do ich pęknięcia oraz czy nie występują inne okoliczności, które mogą wpłynąć na działanie elektronarzędzia. Jeśli elektronarzędzie jest uszkodzone, zleć jego naprawę przed użyciem.** Wiele wypadków jest powodowanych przez źle konserwowane elektronarzędzia.
- f) **Utrzymuj narzędzia tnące ostre i czyste.** Prawidłowo konserwowane narzędzia tnące z ostrymi krawędziami tnącymi są mniej podatne na

zakleszczenia i łatwiejsze do kontrolowania.

- g) **Używaj elektronarzędzia, osprzętu, końcówek narzędzi itp. zgodnie z niniejszą instrukcją, uwzględniając warunki pracy i wykonywaną pracę.**

Używanie elektronarzędzia do czynności niezgodnych z przeznaczeniem może prowadzić do niebezpiecznych sytuacji.

- h) **Utrzymuj uchwyty i powierzchnie chwytne suche, czyste i wolne od oleju i smaru.** Śliskie uchwyty i powierzchnie chwytne nie pozwalają na bezpieczną obsługę i kontrolę narzędzia w nieoczekiwanych sytuacjach.

5. OBSŁUGA I KONSERWACJA NARZĘDZI AKUMULATOROWYCH

- a) **Ładuj wyłącznie za pomocą ładowarki określonej przez producenta.** Ładowarka, która jest odpowiednia dla jednego typu akumulatora, może stwarzać ryzyko pożaru, gdy jest używana z innym akumulatorem.
- b) **Elektronarzędzia używaj wyłącznie z przeznaczonymi do tego celu akumulatorami.** Używanie jakichkolwiek innych akumulatorów może stwarzać niebezpieczeństwo obrażeń i pożaru.
- c) **Gdy akumulator nie jest używany, należy trzymać go z dala od innych metalowych przedmiotów, takich jak spina-cze, monety, klucze, gwoździe, śruby lub inne małe metalowe przedmioty, mogą spowodować zwarcie zacisków urządzenia.** Zwarcie ze sobą biegunów

akumulatora może spowodować poparzenia lub pożar.

- d) **W trudnych warunkach z akumulatora może wydobywać się ciecz; należy unikać kontaktu z nią. W razie przypadkowego kontaktu, splukać wodą. W przypadku kontaktu cieczy z oczami, należy dodatkowo zwrócić się o pomoc lekarską.**

Ciecz wydostająca się z akumulatora może powodować podrażnienia lub oparzenia.

- e) **Nie używaj akumulatora ani narzędzia, które jest uszkodzone lub zmodyfikowane.** Uszkodzone lub zmodyfikowane akumulatory mogą zachowywać się nieprzewidywalnie, co może spowodować pożar, wybuch lub ryzyko obrażeń.

- f) **Nie narażaj akumulatora lub narzędzia na działanie ognia lub nadmiernej temperatury.**

Wystawienie na działanie ognia lub temperatury powyżej 130°C może spowodować wybuch.

- g) **Przestrzegaj wszystkich instrukcji ładowania i nie ładuj akumulatora ani narzędzia poza zakresem temperatur wskazanym w instrukcji.** Nieprawidłowe ładowanie lub ładowanie w temperaturach spoza podanego zakresu może spowodować uszkodzenie akumulatora i zwiększyć ryzyko pożaru.

6. SERWIS

- a) **Elektronarzędzie powinno być serwisowane przez wykwalifikowanego pracownika serwisu przy użyciu wyłącznic identycznych części zamiennych.** Zapewni to utrzymanie bezpieczeństwa elektronarzędzia.

- b) **Nigdy nie należy serwisować uszkodzonych akumulatorów.** Serwisowanie akumulatorów powinien być wykonywany wyłącznie przez producenta lub autoryzowany serwis.

Ostrzeżenia dotyczące bezpieczeństwa nożyc do żywoplotu

- **Nie zbliżaj żadnych części ciała do ostrza. Nie usuwaj ściętego materiału ani nie trzymaj materiału do cięcia, kiedy ostrza się poruszają.** Ostrza poruszają się nadal po wyłączeniu przetłacznika. Chwila nieuwagi podczas obsługi nożyc do żywoplotu może spowodować poważne obrażenia ciała.
- **Trzymaj nożyce do żywoplotu za uchwyt przy zatrzymanym ostrzu, zwracając uwagę, aby nie przetłaczyć żadnego przetłacznika zasilania.** Prawidłowe noszenie nożyc do żywoplotu zmniejsza ryzyko przypadkowego uruchomienia i wynikających z tego obrażeń ciała spowodowanych ostrzami.
- **Podczas transportowania lub przechowywania nożyc do żywoplotu zawsze zakładaj osłonę ostrza.** Prawidłowe użytkowanie nożyc do żywoplotu zmniejsza ryzyko obrażeń ciała spowodowanych ostrzami.
- **Podczas usuwania zablokowanego materiału lub serwisowania urządzenia upewnij się, że wszystkie przetłaczniki zasilania są wyłączone, a akumulator jest wyjęty lub odłączony.** Nieoczekiwane załączenie nożyc do żywoplotu podczas usuwania zablokowanego materiału lub serwisowania

może spowodować poważne obrażenia ciała.

- **Trzymaj nożyce do żywoplotu tylko za izolowane powierzchnie chwytnie, ponieważ ostrze może zetknąć się z zastoniętymi przewodami.** Ostrza stykające się z przewodem „pod napięciem” może spowodować, że odsłonięte metalowe części nożyc do żywoplotu znajdą się „pod napięciem”, co może być przyczyną porażenia operatora prądem elektrycznym.
- **Nie zbliżaj kabli zasilania i przewodów do obszaru cięcia.** Kable zasilania lub przewodów mogą być zastonięte w żywoplotcie lub krzakach i zostać przypadkowo przecięte przez ostrze.
- **Nie używaj nożyc do żywoplotu w złych warunkach atmosferycznych, zwłaszcza jeśli jest ryzyko wyładowań atmosferycznych.** Zmniejsza to ryzyko porażenia wyładowaniami atmosferycznymi.

Dodatkowe uwagi dotyczące bezpieczeństwa pracy z nożycami do żywoplotu

- Dla własnego bezpieczeństwa należy nosić środki ochrony indywidualnej:



- Stosować środki ochrony oczu
- Stosować środki ochrony słuchu
- Stosować rękawice ochronne
- Nosić odpowiednią odzież roboczą, taką jak mocne obuwie z podeszwą antypoślizgową oraz wytrzymałe długie spodnie.
- Nie nosić luźnej odzieży ani biżuterii, która mogłaby zostać wciągnięta przez ruchome części urządzenia.

- Nie korzystaj z urządzenia bez założonych butów na nogach lub z założonymi odkrytymi sandałami.
- Urządzenie jest przeznaczone do użytku przez osoby dorosłe. Młodzież powyżej 16 roku życia może używać urządzenie tylko pod nadzorem.
- **Urządzenie jest przeznaczone do przycinania żywoptłotów. Nie ciąć urządzeniem gałęzi, twardego drewna itp.** Urządzenie mogłoby ulec uszkodzeniu.
- **Podczas pracy należy trzymać urządzenie oburącz, zachowując bezpieczny odstęp od własnego ciała.** Zapewni to lepszą kontrolę nad urządzeniem w nieoczekiwanych sytuacjach.
- **Podczas pracy z urządzeniem należy nosić odpowiednią odzież i rękawice robocze. Nigdy nie chwytać urządzenia za ostrze tnące ani go nie unosić, trzymając za ostrze.** Kontakt z ostrzem może powodować urazy.
- **Nie używać urządzenia w pobliżu łatwopalnych cieczy lub gazów.** W przypadku zwarcia występuje niebezpieczeństwo pożaru i wybuchu.
- Przed uruchomieniem należy zawsze upewnić się, że urządzenie jest prawidłowo ustawione w jednej z przewidzianych pozycji roboczych.
- **Noże należy regularnie kontrolować pod kątem zużycia i ostrzyć.** Tępe noże powodują przecięcia urządzenia. Wynikające z tego tytułu szkody nie są objęte gwarancją.
- Wyłączyć urządzenie i wyciągnąć z niego akumulator (9). Należy się upewnić, że wszystkie ruchome elementy całkowicie się zatrzymały
- przed pozostawieniem urządzenia
- przed usuwaniem blokad lub niedrożności
- przed rozpoczęciem kontroli, czyszczenia lub wykonywania prac na urządzeniu
- W przypadku, gdy zespół tnący będzie miał kontakt z ciałem obcym lub urządzenie znacznie nietypowo silnie drgać, konieczna jest natychmiastowa kontrola:
 - sprawdzić urządzenie pod kątem luźnych elementów i ew. je dokręcić
 - wyszukać uszkodzone elementy
 - uszkodzone części należy wymieniać na równowartościowe części lub przekazać urządzenie do naprawy.
- **Nie próbuj samodzielnie naprawiać urządzenia - chyba, że posiadasz odpowiednie kwalifikacje w tym zakresie. Wszelkie prace, które nie zostały wyszczególnione w niniejszej instrukcji, mogą być wykonywane jedynie przez nasze centrum serwisowe.** Wiele wypadków bierze się z niewłaściwej konserwacji urządzeń.
- **Używaj wyłącznie akcesoriów zalecanych przez firmę PARKSIDE.** Nieodpowiednie akcesoria mogą spowodować porażenie prądem lub pożar.

Ryzyko resztkowe

Nawet przy prawidłowej obsłudze tego elektronarzędzia zawsze istnieje ryzyko resztkowe. Z uwagi na konstrukcję i wykonanie tego elektronarzędzia mogą wystąpić następujące niebezpieczeństwa:

- Uszkodzenia oczu w przypadku braku odpowiedniej ochrony oczu.

- Uszkodzenie słuchu w przypadku nie stosowania odpowiednich ochronników słuchu.
- Szkody zdrowotne, spowodowane przez przeniesienie drgań na ręce, jeśli urządzenie jest użytkowane przez dłuższy czas lub jest nieprawidłowo prowadzone i konserwowane.
- Niebezpieczeństwo skażenia

▲ OSTRZEŻENIE! Zagrożenie generowane przez pole elektromagnetyczne podczas pracy urządzenia. Pole to może w określonych okolicznościach zakłócać pracę aktywnych lub pasywnych implantów medycznych. Aby zmniejszyć niebezpieczeństwo poważnych lub śmiertelnych obrażeń ciała, przed przystąpieniem do obsługi urządzenia przez osoby z implantami medycznymi zalecamy konsultację się z lekarzem i producentem implantu medycznego.

Przygotowanie

▲ OSTRZEŻENIE! Ryzyko obrażeń ciała w wyniku przypadkowego uruchomienia urządzenia. Akumulator należy umieszczać w urządzeniu dopiero wtedy, gdy jest ono całkowicie przygotowane do pracy.

Uchwyt ścienny

Część silnikową można zawiesić na ścianie za otwór na klucz (16) na spodzie urządzenia.

Potrzebne narzędzia i środki pomocnicze

- Śruba (łeb śruby: \varnothing 8-10 mm)
- odpowiedni wkrętak
- ew. kołek

Mocowanie uchwytu ściennego

▲ OSTRZEŻENIE! Obrażenia ciała lub szkody materialne podczas wiercenia.

Użyć odpowiednich detektorów

do ustalenia, czy są ukryte przewody zasilania lub skontaktować się z lokalnym przedsiębiorstwem komunalnym, aby uzyskać pomoc.

Kontakt z kablami elektrycznymi może spowodować pożar i porażenie elektryczne. Uszkodzenie przewodów gazu może spowodować wybuch. Pękające rury wody powodują uszkodzenia mienia.

- Zamocować śrubę za pomocą kołków w żądanym miejscu ściany.
- Łeb śruby powinien wystawać na ca. 10 mm od ściany.
- Należy się upewnić, że zaczep do zawieszania jest dostosowany do wagi urządzenia.
- (rys. C) Urządzenie można przyłożyć otworem na klucz (16) do śruby i pociągnąć urządzenie do oporu na dół.

Elementy obsługowe

Przed pierwszym użyciem urządzenia należy się zapoznać z jego elementami obsługowymi.

- **Włącznik/wyłącznik (6)**
 - Włączanie: Wciśnięcie i przytrzymanie razem z przełącznikiem bezpieczeństwa (4).
 - Wyłączanie: Zwolnienie włącznika i wyłącznika (6) lub przełącznika bezpieczeństwa (4).
- **Przełącznik bezpieczeństwa (4)**
Zapewnia możliwość obsługi oburęcz.

Sprawdzanie stanu naładowania akumulatora

Kontrolki LED	Znaczenie
czerwony, pomarańczowy, zielony	Akumulator jest naładowany
czerwony, pomarańczowy	Akumulator jest częściowo naładowany
czerwony	Akumulator wymaga ładowania

1. Wcisnąć przycisk (12) obok wskaźnika poziomu naładowania (11) na akumulatorze (9).
Wskaźnik poziomu naładowania z kontrolkami LED sygnalizuje poziom naładowania akumulatorów.
2. Akumulator (9) należy naładować, gdy na wskaźniku stanu naładowania (11) świeci się już tylko czerwona kontrolka LED.

Ładowanie akumulatora

Patrz również instrukcja obsługi ładowarki.

Wskazówki

- Gdy akumulator jest rozgrzany, przed ładowaniem należy odczekać do jego wystudzenia.
- Nie narażać akumulatora na dłuższe oddziaływanie silnego promieniowania słonecznego i nie kłaść go na grzejnikach (maks. 50 °C).

Ładowanie akumulatora

1. Wyjmij akumulator (9) z urządzenia.
2. Wsunąć akumulator (9) do wnęki ładowarki akumulatora (13).
3. Podłączyć ładowarkę akumulatora (13) do gniazda.
4. Po zakończeniu procesu ładowania odłączyć ładowarkę akumulatora (13) od sieci.
5. Wyciągnąć akumulator (9) z ładowarki akumulatora (13).

Diody kontrolne na ładowarce (13):

zielony	czerwony	Znaczenie
świeci się	—	<ul style="list-style-type: none"> • Akumulator w pełni naładowany • gotowy (Brak akumulatora w urządzeniu)
—	świeci się	Akumulator jest ładowany
—	miga	przeegrzany akumulator
miga	miga	uszkodzony akumulator

Eksploatacja

Praca z urządzeniem

▲ OSTRZEŻENIE! Niebezpieczeństwo obrażeń ciała! Postępować zgodnie z następującymi wskazówkami.

- **WSKAZÓWKA!** Uszkodzenia na bezpiecznej listwie tnącej (2). Podczas cięcia należy uważać, aby nie dotykać przedmiotów takich jak np. ogrodzenia druciane lub podpory do roślin.
- Podczas pracy z urządzeniem należy zawsze nosić stabilne obuwie, długie spodnie, środki ochrony słuchu, rękawice robocze i okulary ochronne.
- Urządzenie jest przeznaczone wyłącznie do wykonywania prac, w ramach których użytkownik stoi na podłożu, a nie na drabinie lub innej niestabilnej powierzchni.
- W przypadku uszkodzenia jednego z przelączników nie wolno używać urządzenia.
- W przypadku zablokowania bezpiecznej listwy tnącej (2) przez twarde przedmioty należy natychmiast wy-

łączyć urządzenie i wyciągnąć z niego akumulatory. Dopiero wtedy usunąć przedmiot.

- Unikać nadmiernego obciążania urządzenia podczas pracy.

Techniki cięcia

- Grube gałęzie należy najpierw wyciąć przy użyciu nożyc do gałęzi.
- Dwustronna bezpieczna listwa tnąca (2) umożliwia cięcie w obu kierunkach lub ruchami wahadłowymi od jednej strony do drugiej.
- Podczas cięcia pionowego należy przesuwając nożyce do żywopłotu równomiernie do przodu lub zataczać łuki w górę i w dół.
- Podczas cięcia poziomego należy przesuwając nożyce do żywopłotu ruchem zaokrąglonym do krawędzi żywopłotu, aby odcięte gałęzie spadały na ziemię.
- Aby uzyskać długie i proste linie cięcia, zaleca się rozciąganie sznurków.

Cięcie żywopłotów (rys. B)

Zaleca się cięcie żywopłotów w kształcie trapezu, aby zapobiec оголоczeniu niższych gałęzi. Odpowiada to naturalnemu wzrostowi roślin i pozwala żywopłotom optymalnie się rozwijać. Podczas cięcia powinno się przycinać tylko nowe pędy roczne. Tworzy to gęste rozgałęzienia i dobrą ochronę prywatności.

1. Najpierw przyciąć boki żywopłotu. W tym celu prowadzić nożyce w kierunku wzrostu od dołu do góry. Jeśli będziemy przycinać od góry do dołu, cieńsze gałęzie przesuną się na zewnątrz, tworząc cienkie plamy lub dziury.
2. Następnie przyciąć górną krawędź w zależności od upodobania w linii prostej, w kształcie dachu lub w kształcie okrągłym.

3. Przycinać należy już młode rośliny na żądany kształt. Główny pęd powinien pozostać nieuszkodzony, dopóki żywopłot nie osiągnie planowanej wysokości. Wszystkie inne pędy skracają się o połowę.

Cięcie swobodnie rosnących żywopłotów

Swobodnie rosnące żywopłoty nie są wprawdzie przycinane na określony kształt, wymagają jednak regularnego przycinania, aby żywopłot nie wyrósł zbyt wysoko.

Przed rozpoczęciem pracy

Zawsze przed rozpoczęciem pracy należy wykonać następujące cięcia. Zapewni to długie i niezawodne użytkowanie urządzenia.

- Przeszukać żywopłot i zarośla pod kątem występowania obcych obiektów, takich jak np. siatka płotu i ukryte przewody.
- Przed każdym użyciem należy skontrolować urządzenie pod kątem widocznych usterek, takich jak luźne, zużyte lub uszkodzone części. Sprawdzić prawidłowe zamocowanie śrub w bezpiecznej listwie tnącej (2).
- Nie należy wykonywać cięcia tępymi lub zużytymi bezpiecznymi listwami tnącymi (2), ponieważ powoduje to przeciążenie silnika i przekładni urządzenia.
- Skontrolować osłony i elementy ochronne pod kątem uszkodzeń oraz prawidłowego zamocowania.
 - Ogranicznik (1)
 - Osłona dłoni (3)

Części zamienne i akcesoria, s. 198

Wkładanie i wyciąganie akumulatora

▲ OSTRZEŻENIE! Ryzyko obrażeń ciała w wyniku przypadkowego uruchomienia urządzenia. Akumulator należy umieszczać w urządzeniu dopiero wtedy, gdy jest ono całkowicie przygotowane do pracy.

WSKAZÓWKA! Ryzyko uszkodzenia! Zastosowanie niewłaściwego akumulatora może doprowadzić do uszkodzenia urządzenia i akumulatora.

Wkładanie akumulatora

1. Wsunąć akumulator (9) wzdłuż prowadnicy szynowej w uchwyt akumulatora (8).
Akumulator wskakuje na swoje miejsce, wydając charakterystyczny dźwięk.

Wyciąganie akumulatora

1. Wcisnąć i przytrzymać przycisk zwalniający (10) na akumulatorze (9).
2. Wyciągnąć akumulator z uchwytu akumulatora (8).

Włączanie i wyłączanie

Wskazówki

- Urządzenie może być uruchamiane wyłącznie z umieszczonym akumulatorem.
- Przed załączeniem urządzenia należy z bezpiecznej listwy tnącej (14) zdjąć osłonę zabezpieczającą (2). Ścisnąć osłonę zabezpieczającą w miejscach z oznaczeniem →PRESS←.
- Włacznik/wyłącznik (6) oraz przełącznik bezpieczeństwa (4) nie mogą być zablokowane. Po zwolnieniu włącznika należy wyciągnąć silnik.

Włączanie

▲ UWAGA! Obrażenia ciała lub uszkodzenia urządzeń! Pamiętać o przyjęciu bezpiecznej pozycji i mocno trzymać

urządzenie obiema rękami, zachowując bezpieczny odstęp od własnego ciała.

1. Zdjąć osłonę zabezpieczającą (14).
2. Należy się upewnić, czy akumulator (9) jest umieszczony w urządzeniu.
3. Urządzenie należy zawsze trzymać oburącz: Jedną dłoń należy trzymać rękojeść (7), drugą uchwyt przedni (5).
4. Wcisnąć przełącznik bezpieczeństwa (4) na przednim uchwycie (5).
5. **WSKAZÓWKA!** Przed załączeniem zwrócić uwagę, czy urządzenie nie dotyka żadnych przedmiotów.
Przytrzymać wciśnięty przełącznik bezpieczeństwa (4) na przednim uchwycie (5) i jednocześnie wcisnąć włacznik/wyłącznik (6) na rękojeści (7).
Urządzenie pracuje z maksymalną prędkością.

Wyłączanie

1. Zwolnić jeden z dwóch przełączników.
2. Zanim odłożymy elektronarzędzie należy odczekać do jego całkowitego zatrzymania się.
3. W momencie pozostawienia urządzenia bez nadzoru lub po zakończeniu pracy należy wyciągać akumulator (9) z urządzenia.

Transport

Wskazówki

- Wyłączyć urządzenie i wyciągnąć z niego akumulator (9). Należy się upewnić, że wszystkie ruchome elementy całkowicie się zatrzymały.
- Nożyce do żywopłotu transportować zawsze z założonym futerałem osłaniającym nóż (14).
- Urządzenie należy zawsze trzymać za rękojeść (7).

Czyszczenie, konserwacja i przechowywanie

▲ OSTRZEŻENIE! Ryzyko obrażeń ciała w wyniku przypadkowego uruchomienia urządzenia. Podczas prac konserwacyjnych i czyszczenia należy się zabezpieczyć. Wyłączyć urządzenie i wyciągnąć z niego akumulator(9).

Wykonanie prac naprawczych i konserwacyjnych, które nie zostały opisane w tej instrukcji, należy powierzać naszym specjalistom z działu serwisowego. Stosować tylko oryginalne części zamienne.

Czyszczenie

▲ OSTRZEŻENIE! Porażenie elektryczne! Nigdy nie spryskiwać urządzenia wodą.

WSKAZÓWKA! Ryzyko uszkodzenia.

Substancje chemiczne mogą oddziaływać agresywnie na elementy wykonane z tworzywa sztucznego. Nie stosować środków czyszczących wzgl. rozpuszczalników.

- Dbać o czystość i drożność otworów wentylacyjnych, obudowy silnika i uchwyty urządzenia. Używać do tego wilgotnej ściereczki lub szczotki.

Czyszczenie i pielęgnacja bezpiecznej listwy tnącej

Potrzebne narzędzia i środki pomocnicze

- Ścierka
- Olej pielęgnacyjny w sprayu

Pielęgnacja po każdym użyciu

- Usunąć mocno przylegający do elementów urządzenia ścięty materiał.
- Bezpieczną listwę tnącą (2) należy czyścić za pomocą lekko naoliwionej ściereki.
- Bezpieczną listwę tnącą (2) należy pielęgnować za pomocą oleju pielęgnacyjnego w sprayu.

Konserwacja

- Przed każdym użyciem należy skontrolować urządzenie pod kątem widocznych usterek, takich jak luźne, zużyte lub uszkodzone części. Sprawdzić prawidłowe zamocowanie śrub w bezpiecznej listwie tnącej (2).
- Sprawdzić osłony i zabezpieczenia (1/3) pod kątem uszkodzeń oraz prawidłowego zamocowania. W razie potrzeby należy je wymieniać lub przekazać do centrum serwisowego do naprawy.
- Delikatne wyszczerbienia zębów tnących można wygładzać we własnym zakresie. W tym celu należy szlifować ostrza przy użyciu osetki. Tylko ostre zęby tnące są w stanie zagwarantować dobre efekty cięcia.
- Tępe, wygięte lub uszkodzone bezpieczne listwy tnące należy wymieniać.

Prace, których nie opisano w niniejszej instrukcji obsługi, należy zlecać Centrum Serwisowemu. Stosować tylko oryginalne części.

Serwisowanie

Potrzebne narzędzia i środki pomocnicze

- Osłona dłoni (3, Części zamienne i akcesoria, s. 198)
- Wkrętak krzyżakowy (nie dostarczono)

Wymiana osłony dłoni (rys. D)

1. Poluzować dwie śruby (17) osłony dłoni (3) za pomocą wkrętaka.
2. Wymienić uszkodzoną osłonę dłoni (3).
3. Zamocować nową osłonę dłoni (3) za pomocą dwóch śrub (17).

Przechowywanie

Urządzenie należy przez cały czas przechowywać w warunkach:

- czystych
- w suchym miejscu
- zabezpieczone przed zapyleniem

- z futerałem osłaniającym nóż (14) założonym na bezpieczną listwę tnącą (2)

- poza zasięgiem dzieci

Temperatura przechowywania akumulatora i urządzenia wynosi od 0°C do 45°C. Podczas przechowywania należy unikać ekstremalnie niskich lub wysokich temperatur, aby zapobiec utracie wydajności akumulatora.

Przed dłuższym przechowywaniem (np. przed sezonem zimowym) należy wyciągnąć akumulator z urządzenia (postępować według osobnej instrukcji obsługi akumulatora i ładowarki).

Rozwiązywanie problemów

Poniższa tabeli stanowi pomoc w ramach usuwania błędów:

Problem	Możliwa przyczyna	Sposób usunięcia problemu
Urządzenie nie uruchamia się	Brak akumulatora (9) w urządzeniu	Wkładanie akumulatora, s. 192
	Akumulator (9) rozładowany	Naładować akumulator (patrz oddzielna instrukcja obsługi dla akumulatora i ładowarki)
	Uszkodzony przełącznik bezpieczeństwa (4) lub włącznik/wyłącznik (6).	Należy się zwrócić do Centrum Serwisowego.
Uszkodzony silnik		
Urządzenie pracuje z przerwami	Chwiejny styk wewnątrz urządzenia	Należy się zwrócić do Centrum Serwisowego.
	Uszkodzony przełącznik bezpieczeństwa (4) lub włącznik/wyłącznik (6).	
Bezpieczna listwa tnąca (2) nagrzewa się.	Bezpieczna listwa tnąca (2) jest tępa	Złocić ostrzenie lub wymienić bezpiecznej listwy tnącej (dział serwisowy)
	Bezpieczna listwa tnąca (2) jest wyszczerbiona.	
	Za duże tarcie z powodu braku smarowania	Naoliwić bezpieczną listwę tnącą (2)

Problem	Możliwa przyczyna	Sposób usunięcia problemu
Niezadawalający efekt cięcia	Za duże tarcie z powodu braku smarowania	Naoliwić bezpieczną listwą tnącą (2)
	Bezpieczna listwa tnąca (2) jest tępa	Złocić ostrzenie lub wymianę bezpiecznej listwy tnącej (dział serwisowy)
	Bezpieczna listwa tnąca jest zabrudzona	Oczyścić bezpieczną listwą tnącą
	Nieprawidłowa technika cięcia	Patrz <i>Techniki cięcia</i> , s. 191

Utylizacja /ochrona środowiska

Wyjmij akumulator z urządzenia i przekazaj urządzenie, akumulator, akcesoria oraz opakowanie do punktu recyklingu odpadów.



Urządzeń elektrycznych nie należy wyrzucać razem z odpadami komunalnymi.

Symbol przekreślonego kosza na śmieci oznacza, że po zakończeniu okresu użytkowania tego produktu nie wolno wyrzucać jako niesortowanych odpadów komunalnych.

Dyrektywa 2012/19/UE w sprawie zużytego sprzętu elektrycznego i elektronicznego:

Konsumenci są prawnie zobowiązani po zakończeniu okresu żywotności urządzeń elektrycznych i elektronicznych do ich przekazywania do ponownego przetworzenia zgodnie z zasadami ochrony środowiska. Dzięki temu można zapewnić wykorzystanie urządzeń zgodnie z zasadami ochrony środowiska i ochrony zasobów.

W zależności od adaptacji na gruncie prawa krajowego mogą być do wyboru następujące możliwości:

- zwrot w miejscu zakupu,
- zwrot w oficjalnym punkcie zbiórki,
- odesłanie do producenta/podmiotu wprowadzającego produkt na rynek.

Przepisy te nie obejmują akcesoriów i środków pomocniczych dołączonych do starych urządzeń, które nie zawierających elementów elektrycznych.

Zużyty sprzęt może mieć szkodliwy wpływ na środowisko i zdrowie ludzi z uwagi na potencjalną zawartość niebezpiecznych substancji, mieszanin oraz części składowych. Gospodarstwo domowe spełnia ważną rolę w przyczynianiu się do ponownego użycia i odzysku surowców wtórnych, w tym recyklingu zużytego sprzętu. Na tym etapie kształtuje się postawy, które wpływają na zachowanie wspólnego dobra jakim jest czyste środowisko naturalne.

Instrukcja utylizacji akumulatorów



Nie wyrzucaj akumulatora do śmieci domowych, ognia (ryzyko wybuchu) lub wody. Uszkodzone akumulatory mogą szkodzić środowisku naturalnemu i zdrowiu ludzi, jeśli wydostaną się z nich trujące opary lub ciecze.

Akumulatory utylizuj zgodnie z lokalnymi przepisami. Uszkodzone lub zużyte akumulatory należy przekazywać do recyklingu zgodnie z dyrektywą 2006/66/WE. Akumulatory należy oddać w punkcie zbiórki zużytych baterii, skąd zostaną przekazane do ponownego przetworzenia w sposób przyjazny dla środowiska. O szczegóły należy pytać w lokalnym zakładzie gospodarki odpadami lub w naszym Centrum Serwisowym. Akumulatory należy utylizować w stanie rozładowanym. Zalecamy zakrycie biegunów kawałkiem taśmy klejącej w celu ochrony przed ewentualnym zwarcieniem. Nie otwieraj akumulatora.

Serwis

Gwarancja

Szanowna Klientko, Szanowny Kliencie, na zakupione urządzenie otrzymują Państwo 3 lata gwarancji od daty zakupu. W przypadku wad tego produktu przysługują Państwu ustawowe prawa w stosunku do sprzedawcy produktu. Prawa te nie są ograniczone przez naszą przedstawioną niżej gwarancję.

Warunki gwarancji

Okres gwarancji rozpoczyna się z datą zakupu. Prosimy zachować oryginalny paragon. Będzie on potrzebny jako dowód zakupu.

Jeśli w okresie trzechpięciu lat od daty zakupu tego produktu wystąpi wada mate-

riałowa lub fabryczna, produkt zostanie – wedle naszego wyboru – bezpłatnie naprawiony lub wymieniony. Gwarancja zakłada, że w okresie trzech lat uszkodzone urządzenie zostanie przesłane wraz z dowodem zakupu (paragonem) z krótkim opisem, gdzie wystąpiła wada i kiedy się pojawiła.

Jeśli defekt jest objęty naszą gwarancją, otrzymają Państwo z powrotem naprawiony lub nowy produkt. Wraz z wymianą urządzenia lub ważnej części, zgodnie z art. 581 § 1 aktualnej wersji Kodeksu cywilnego, okres gwarancji rozpoczyna się od nowa.

Okres gwarancji i ustawowe roszczenia z tytułu wad

Okres gwarancji nie wydłuża się z powodu świadczenia gwarancyjnego. Obowiązuje to również dla wymienionych lub naprawionych części. Ewentualne uszkodzenia i wady istniejące już w momencie zakupu należy zgłosić bezzwłocznie po opakowaniu. Naprawy przypadające po upływie okresu gwarancji są odpłatne.

Zakres gwarancji

Urządzenie wyprodukowano z zachowaniem staranności zgodnie z surowymi normami jakościowymi i dokładnie sprawdzono przed wysyłką.

Gwarancja obowiązuje dla wad materiałowych lub fabrycznych. Gwarancja nie rozciąga się na części produktu, które podlegają normalnemu zużyciu i można je uznać za części zużywalne (np. Bezpieczna listwa tnąca), oraz na uszkodzenia części delikatnych.

Gwarancja przepada, jeśli produkt został uszkodzony, nie był zgodnie z przeznaczeniem użytkowany i konserwowany. Użytkowanie zgodnie z przeznaczeniem wiąże się z przestrzeganiem wszystkich wskazówek zawartych w instrukcji obsługi. Należy bezwzględnie unikać zasto-

sowań i działań, których odradza się lub przed którymi ostrzega się w instrukcji obsługi.

Produkt jest przeznaczony do użytku prywatnego, a nie komercyjnego. W przypadku niewłaściwego i nieodpowiedniego obchodzenia się z urządzeniem, stosowania „na siłę” i zabiegów, które nie zostały przeprowadzone przez nasz autoryzowany oddział, gwarancja wygasa.

Realizacja w przypadkach objętych gwarancją

Aby zagwarantować szybkie przetworzenie Państwa sprawy, prosimy o przestrzeganie poniższych wskazówek:

- W przypadku wszelkich zapytań prosimy o przygotowanie paragonu i numeru identyfikacyjnego jako dowodu zakupu (IAN 446014_2307).
- Numer artykułu znajduje się na tabliczce znamionowej.
- W przypadku wystąpienia usterek lub innych wad prosimy o skontaktowanie się z wymienionym niżej działem serwisowym **telefonicznie** lub **mailowo**. Uzyskają Państwo wówczas szczegółowe informacje na temat realizacji reklamacji.
- Uszkodzony produkt mogą Państwo wysłać po skontaktowaniu się z naszym działem obsługi klienta, załączając dowód zakupu (paragon) i określając, na czym polega wada i kiedy wystąpiła, bezpłatnie na podany adres serwisu. Aby uniknąć problemów z odbiorem i dodatkowych kosztów, prosimy o wysłanie przesyłki na adres, który Państwu podano. Należy się upewnić, żeby wysyłka nie nastąpiła odpłatnie, jako ponadwymiarowa, ekspresowo lub na innych specjalnych warunkach. Prosimy o przesłanie urządzenia wraz ze wszystkimi częściami wyposażenia

otrzymanymi przy zakupie i zadbanie o wystarczająco bezpieczne opakowanie.

Serwis naprawczy

W sprawie napraw, **które nie podlegają gwarancji**, należy się zwracać do Centrum Serwisowego. Centrum Serwisowe prześle Państwu odpowiedni kosztorys.

- Możemy naprawiać tylko urządzenia w odpowiednim opakowaniu i przesłane z uregulowaną opłatą pocztową. **Wskazówka:** Oczyszczone urządzenie wraz z informacją na temat uszkodzenia należy przesyłać bezpośrednio na adres podany przez Centrum Serwisowe.
- Urządzenia przesłane bez opłaty, jako towary niewymiarowe, w trybie ekspresowym lub w ramach innych typów przesyłek specjalnych, nie będą przyjmowane.
- Przesłane, uszkodzone urządzenia utylizujemy bezpłatnie.

Service-Center



Serwis Polska

Tel.: 22 397 4996 (Opłata za połączenie zgodna z cennikiem operatora)
E-mail: grizzly@lidl.pl
IAN 446014_2307

Importer

Uwaga: poniższy adres nie jest adresem działu serwisowego. Najpierw skontaktuj się z podanym wyżej centrum serwisowym.

Grizzly Tools GmbH & Co. KG
Stockstädter Str. 20
63762 Großostheim
NIEMCY
www.grizzlytools.de

Części zamienne i akcesoria

Części zamienne i akcesoria można zamówić na stronie

www.grizzlytools.shop. Jeśli w ramach procedury Państwa zamówienia pojawią się problemy, prosimy o kontakt za pośrednictwem naszego sklepu internetowego. W razie kolejnych pytań należy zwracać się do Service-Center, s. 197

Nr stan.	Opis	Nr zamów.
3	Osłona dłoni	91120035
14	Osłona zabezpieczająca	91120037

Tłumaczenie oryginalnej deklaracji zgodności WE

Produkt: **Akumulatorowe nożyce do żywoptotu**

Model: **PHSA 20-Li C3**

Numer serii: 000001-097000

Wymieniony powyżej przedmiot niniejszej deklaracji jest zgodny z odpowiednimi wymaganiami unijnego prawodawstwa harmonizacyjnego

**2006/42/EC • 2014/30/EU • 2000/14/EC & 2005/88/EC •
2011/65/EU & (EU) 2015/863**

Produkt z baterią Smart PAPS 204 A1/Smart PAPS 208 A1: 2014/53/EU

Opisany powyżej przedmiot deklaracji jest zgodny z dyrektywą Parlamentu Europejskiego i Rady 2011/65/EU z dnia 8 czerwca 2011 r. w sprawie ograniczenia stosowania niektórych niebezpiecznych substancji w sprzęcie elektrycznym i elektronicznym.

Aby zapewnić zgodność, zastosowano następujące normy zharmonizowane oraz normy i przepisy krajowe:

**EN 62841-1:2015/A11:2022
EN 62841-4-2:2019/A11:2022 • EN IEC 63000:2018
EN IEC 55014-1:2021 • EN IEC 55014-2:2021
Produkt z baterią Smart PAPS 204 A1/Smart PAPS 208 A1:
EN 301 489-1 V2.2.3:2019 • Draft EN 301 489-17 V3.2.6:2023
EN 300 328 V2.2.2:2019 • EN 50663:2017**

Zgodnie z dyrektywą 2000/14/EC odnoszącą się do emisji hałasu, potwierdza się, co następuje:

Poziom mocy akustycznej (L_{WA})

- zmierzony: 87,4 dB

- gwarantowany: 90 dB

Uzasadniona procedura oceny zgodności zgodnie z 2000/14/EC, załącznik V.

Niniejsza deklaracja zgodności wydana zostaje na wyłączną odpowiedzialność producenta:



Grizzly Tools GmbH & Co. KG
Stockstädter Str. 20
63762 Großostheim
NIEMCY
04.03.2024

Christian Frank

Upoważniony przedstawiciel dokumentacji

Indholdsfortegnelse

Indledning..... 200

Formålsbestemt anvendelse.....	200
Leverede dele/tilbehør.....	201
Oversigt.....	201
Funktionsbeskrivelse.....	201
Tekniske data.....	201

Sikkerhedsanvisninger..... 203

Sikkerhedsanvisningernes betydning.....	203
Billedtegn og symboler.....	203
Generelle advarsler for elværktøjer.....	204
Sikkerhedsanvisninger til hækkeklipper.....	207
Restrisici.....	208

Forberedelse..... 209

Vægholder.....	209
Betjeningselementer.....	209
Kontrol af batteriets ladningstilstand.....	209
Oplad batteriet.....	209

Drift..... 210

Arbejde med apparatet.....	210
Skæreteknikker.....	210
Før ibrugtagning.....	211
Isætning og udtagning af batteriet.....	211
Tænd og sluk.....	211

Transport..... 212

Rengøring, vedligeholdelse og opbevaring..... 212

Rengøring.....	212
Vedligeholdelse.....	212
Opbevaring.....	213

Fejlsøgning..... 213

Bortskaffelse/ miljøbeskyttelse..... 214

Anvisninger for bortskaffelse af genopladelige batterier.....	214
---	-----

Service..... 214

Garanti.....	214
Reparationservice.....	215
Service-Center.....	216
Importør.....	216

Reservedele og tilbehør..... 216

Oversættelse af den originale EF-overensstemmelseserklæringen..... 217

Eksploderet tegning..... 221

Indledning

Tillykke med købet af din nye batteridrevne hækkeklipper (herefter apparatet eller elværktøjet).

Med købet har du besluttet dig for et førsteklasses apparat. Dette apparat blev testet under produktionen og underkastet en kvalitetstest til sidst. Dermed er produktets funktionsevne sikret.

Det kan ikke udelukkes, at der i nogle tilfælde befinder sig restmængder af smøremidler på eller i apparatet. Dette er ikke en mangel eller en defekt og ingen anledning til bekymring.



Betjeningsvejledningen er en del af dette apparat. Den indeholder vigtige anvisninger til sikkerhed, brug og bortskaffelse. Læs betjeningsvejledningen omhyggeligt igennem. Gør dig fortrolig med betjeningsdelene og korrekt brug af apparatet. Anvend kun apparatet som beskrevet og kun til de anførte anvendelsesområder. Opbevar betjeningsvejledningen sikkert og udlever alle dokumenter, hvis apparatet gives videre til tredjepart.

Formålsbestemt anvendelse

Produktet er udelukkende beregnet til følgende anvendelse:

- Klipning og trimning af hække, buske og stauder.

Apparatet må kun anvendes af voksne. Unge over 16 år må kun anvende apparatet under opsyn.

Det er forbudt at anvende apparatet i regnvejre eller fugtige omgivelser.

Enhver anden anvendelse, som ikke er udtrykkeligt tilladt i denne betjeningsvejledning, kan udgøre en alvorlig fare for brugeren og medføre skader på apparatet. Brugeren af apparatet er ansvarlig for ulykker eller skader på andre mennesker eller deres ejendom. Apparatet er kun beregnet til privat brug. Det er ikke konstrueret til erhvervs-mæssig brug. Ved erhvervs-mæssig brug bortfalder garantien. Producenten er ikke ansvarlig for skader, som skyldes ikke-formålsbestemt anvendelse, eller som skyldes forkert betjening.

Dette produkt er en del af **X 20 V TEAM**-serien og kan anvendes sammen med genopladelige batterier fra **X 20 V TEAM**-serien. De genopladelige batterier fra **X 20 V TEAM**-serien må kun oplades med opladere fra **X 20 V TEAM**-serien.

Leverede dele/tilbehør

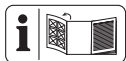
Pak apparatet ud og kontrollér de leverede dele.

Bortskaf emballagen korrekt.

- Batteridreven hækkeklipper
- Knivbeskyttelse (14)
- oversættelse af den originale brugsanvisning

Det genopladelige batteri og opladeren er ikke del af leveringsomfanget.

OverSIGT



Afbildninger af apparatet finder du på den forreste udfoldningsside.

- 1 Stødbeskyttelse
 - 2 Sikkerhedsknivbjælke
 - 3 Håndbeskyttelse
 - 4 Sikkerhedsafbryder
 - 5 Forreste håndtag
 - 6 Tænd-/sluk-kontakt
 - 7 Håndtag
 - 8 Batteriholder
 - 9 Batteri
 - 10 Batterioplåsning
 - 11 Ladetilstandsvisning
 - 12 Knap (Ladetilstandsvisning)
 - 13 Oplader
 - 14 Knivbeskyttelse
 - 15 Ophængningsanordning (Knivbeskyttelse)
- Fig. C**
- 16 Nøglehulsboring
- Fig. D**
- 17 Skrue

Funktionsbeskrivelse

Apparatet er udstyret med en elmotor. Som skæreanordning har redskabet en dobbeltsidet sikkerhedsknivbjælke. Ved klippeprocessen bevæger tænderne sig lineært frem og tilbage. Stødbeskyttelsen på sikkerhedsknivbjælkens spids forhindrer ubehagelige tilbageslag, hvis man støder mod vægge, hegn osv. For at beskytte brugeren kan apparatet kun aktiveres, når der trykkes på sikkerhedsafbryderen. Desuden beskytter håndbeskyttelsen mod grene og kviste. I det følgende beskrives betjeningsdelenes funktion.

Tekniske data

Batteridreven hækkeklipper

..... **PHSA 20-Li C3**

Mærkespænding U 20 V \approx

Vægt med genopladeligt batteri (20 V, 2 Ah)	≈3,1 kg
Tomgangsomdrejningstal n_0	1300 min ⁻¹
Slagtal n_{max}	2600 min ⁻¹
Skærelængde	≈505 mm
Knivlængde (inkl. stødbeskyttelse)	≈585 mm
Afstand mellem knivtænder	≈20 mm
Grendiameter	≤15 mm
Lydrykniveau (L_{pA})	79,4 dB; K_{pA} =3 dB
Lydeffektniveau (L_{WA})	
- garanteret	90 dB
- målt	87,4 dB; K_{WA} =2,17 dB
Vibration (a_h)	
- Håndtag	3,507 m/s ² ; K =1,5 m/s ²
- Forreste håndtag	2,819 m/s ² ; K =1,5 m/s ²
Batteri	Li-Ion
Temperatur	≤50 °C
- Opladning	4-40 °C
- Drift	-20-50 °C
- Opbevaring	0-45 °C
PARKSIDE Performance Smart-batteri	
Smart PAPS 204 A1/Smart PAPS 208 A1	
- frekvensbånd	2400-2483,5 MHz
- transmitteret effekt	≤20 dBm

Støj- og vibrationsværdier er blevet målt efter standarderne og bestemmelserne, som er angivet i overensstemmelseserklæringen.

Den angivne samlede vibrationsværdi og den angivne samlede støjemissionsværdi er målt iht. til en standardiseret afprøvningsproces og kan anvendes til sammenligning af elværktøjer. Den angivne samlede vibrationsværdi og den angivne samlede

støjemissionsværdi kan også anvendes til en foreløbig vurdering af belastningen.

▲ ADVARSEL! Vibrations- og støjemissioner kan under brugen af elværktøjet afvige fra de angivne værdier afhængigt af måden, som elværktøjet anvendes på. Forsøg at holde belastningen pga. vibrationer så lav som muligt. En måde at reducere vibrationsbelastningen på, er at begrænse arbejdstiden. Her er det nødvendigt at tage hensyn til alle dele af driftscyklussen (fx tider, hvor elværktøjet er slukket, og tider, hvor det ganske vist er tændt, men kører uden belastning).

Opladningstider

Dette produkt er en del af **X 20 V TEAM**-serien og kan anvendes sammen med genopladelige batterier fra **X 20 V TEAM**-serien. De genopladelige batterier fra **X 20 V TEAM**-serien må kun oplades med opladere fra **X 20 V TEAM**-serien.

Dette produkt kan kun anvendes med følgende genopladelige batterier: PAP 20 B1, PAP 20 B3, Smart PAPS 204 A1, Smart PAPS 208 A1

Vi anbefaler, at du oplader disse batterier med følgende opladere: PLG 20 A3, PLG 20 A4, PLG 20 C1, PLG 20 C2, PLG 20 C3, PLG 201 A1, PDSLGS 20 A1, PDSLGS 20 B1, Smart PLGS 2012 A1

Tekniske data af genopladeligt batteri og oplader: Se den separate vejledning.

Opladningstiden afhænger bl.a. af faktorer som omgivelsestemperaturen og batteriets temperatur, samt netspændingen, og kan derfor i givet fald afvige fra de angivne værdier.

Opladningstid (min.)	PAP 20 A1 PAP 20 A2 PAP 20 B1	PAP 20 A3 PAP 20 B3 Smart PAPS 204 A1	Smart PAPS 208 A1
PLG 20 A1 PLG 20 A4 PLG 20 C1	60	120	240
PLG 20 C2	45	80	165
PLG 20 A2 PLG 20 A3 PLG 20 C3 PDSLK 20 A1 PDSLK 20 B1	35	60	120
PLG 201 A1	135	250	500
Smart PLGS 2012 A1	35	45	50

Sikkerhedsanvisninger

Dette afsnit beskriver de grundlæggende sikkerhedsanvisninger ved brug af apparatet.

▲ ADVARSEL! Personskader og materielle skader pga. u hensigtsmæssig anvendelse af det genopladelige batteri. Følg sikkerhedsanvisninger og henvisninger vedrørende opladning og korrekt brug i betjeningsvejledningen til dit genopladelige batteri og din oplader i serien **X 20 V TEAM**. Du kan finde en detaljeret beskrivelse af opladningen og yderligere oplysninger i den separate betjeningsvejledning.

Sikkerhedsanvisningernes betydning

▲ FARE! Hvis du ikke overholder denne sikkerhedsanvisning, sker der et uheld. Dette resulterer i alvorlige kvæstelser eller dødsfald.

▲ ADVARSEL! Hvis du ikke overholder denne sikkerhedsanvisning, sker der mulig-

vis et uheld. Dette resulterer muligvis i alvorlige kvæstelser eller dødsfald.

▲ FORSIGTIG! Hvis du ikke overholder denne sikkerhedsanvisning, sker der et uheld. Dette resulterer muligvis i lettere eller moderate kvæstelser.

BEMÆRK! Hvis du ikke overholder denne sikkerhedsanvisning, sker der et uheld. Dette resulterer muligvis i materielle skader.

Billedtegn og symboler

Billedsymboler på apparatet



Dette produkt er en del af **X 20 V TEAM**-serien og kan anvendes sammen med genopladelige batterier fra **X 20 V TEAM**-serien. De genopladelige batterier fra **X 20 V TEAM**-serien må kun oplades med opladere fra **X 20 V TEAM**-serien.



OBS!



Læs betjeningsvejledningen



Elektriske apparater må ikke bortskaffes som husholdningsaffald.



Bær øjenbeskyttelse



Bær høreværn



Bær beskyttelseshandsker



Der er fare for snitsår! Hold hænderne på afstand.



Det er forbudt at anvende apparatet i regnvejr eller fugtige omgivelser.



Fjern batteriet før vedligeholdelsesarbejde.



Garanteret lydeffektniveau L_{WA} i db.

Billedsymbol på knivbeskyttelsen



Knivbeskyttelsen trykkes sammen her, for at tage den af.

Generelle advarsler for elværktøjer

▲ ADVARSEL! Læs alle sikkerhedsadvarsler, anvisninger, illustrationer og specifikationer, der følger med dette elværktøj. Hvis ikke alle nedenstående instruktioner følges, kan der opstå elektrisk stød, brand og/eller alvorlige kvæstelser. **Gem alle advarsler og anvisninger til fremtidig brug.**

Begrebet "elværktøj" i advarslerne refererer til dit lysnettilsluttede (kabelforbundne) elværktøj eller batteridrevne (kabelfrie) elværktøj.

1. SIKKERHED PÅ ARBEJDSOMRÅDET

- Hold arbejdsområdet rent og godt oplyst.** Rodede eller mørke områder er en kilde til ulykker.
- Betjen ikke elværktøjer i eksplosive omgivelser, f.eks. i nærheden af antændelige væsker, gasser eller støv.** Elværktøjer frembringer gnister, der kan antænde støv eller dampe.
- Hold børn og omkringstående personer på afstand, når elværktøjet er i brug.** Forstyrrelser kan medføre tab af kontrol.

2. ELEKTRISK SIKKERHED

- Stik på elværktøjet skal passe til stikkontakten. Stikket må aldrig modificeres på nogen måde. Anvend ikke adapterstik i forbindelse med jordforbundne elværktøjer.** Når stikket ikke er modificeret og stikkontakten passer, reduceres risikoen for elektrisk stød.
- Undgå kropskontakt med jordforbundne overflader som f.eks. rør, radiatorer, komfurer og køleskabe.** Der er en øget risiko for elektrisk stød, hvis din krop er jordforbundet.
- Udsæt ikke elværktøjet for regn eller våde forhold.** Hvis der trænger vand ind i elværktøjet, øges risikoen for elektrisk stød.
- Misbrug ikke ledningen. Brug aldrig ledningen til at bære eller trække elværktøjet eller til at trække stikket ud af stikkontakten. Hold ledningen på afstand af varme, olie, skarpe kanter eller bevægelige dele.** Beskadigede eller sammenflettede ledninger øger risikoen for elektrisk stød.

- e) **Når elværktøjet anvendes udenfor, skal der benyttes en forlængerledning, der er egnet til udendørs brug.** Brug af en ledning, der er egnet til udendørs brug, reducerer risikoen for elektrisk stød.
- f) **Hvis det ikke kan undgås at bruge elværktøjet i et fugtigt område, skal der anvendes en fejlstrømsafbryder (RCD).** Brug af en fejlstrømsafbryder reducerer risikoen for elektrisk stød.
3. **PERSONSIKKERHED**
- a) **Vær opmærksom, overvej dine handlinger, og brug din sunde fornuft, når du betjener et elværktøj. Anvend ikke elværktøjet, hvis du er træt eller påvirket af stoffer, alkohol eller medikamenter.** Et øjebliks uopmærksomhed under brugen af elværktøjet kan medføre alvorlige personskader.
- b) **Anvend personlige værnemidler. Bær altid øjenværn.** Beskyttelsesudstyr som f.eks. en støvmaske, skridsikre sko, beskyttelseshjelm eller høreværn, der anvendes ved behov, reducerer personskader.
- c) **Undgå utilsigtet start. Sørg for, at kontakten står i off-stilling, inden du forbinder værktøjet til strømkilden og/eller batteripakken eller tager det op eller bærer det.** Hvis man bærer elværktøjet med fingeren på kontakten eller sætter strøm til et elværktøj med tændt kontakt, er der risiko for ulykker.
- d) **En eventuel indstillingsnøgle eller skrueenøgle skal fjernes, inden der tændes for elværktøjet.** En skrueenøgle eller en nøgle, der er fastgjort på en roterende del af elværktøjet, kan medføre personskade.
- e) **Ræk ikke for højt op med værktøjet. Sørg altid for godt fodfæste og god balance.** Så har du bedre kontrol over elværktøjet i uventede situationer.
- f) **Sørg for passende beklædning. Bær ikke løstsiddende tøj eller smykker. Hold hår og tøj på afstand af bevægelige dele.** Løstsiddende tøj, smykker eller langt hår kan sætte sig fast i bevægelige dele.
- g) **Hvis der er installeret anordninger til tilslutning af støvudsugnings- og opsamlingsanlæg, skal det sikres, at disse er tilsluttet og anvendes korrekt.** Brug af støvopsamling kan reducere støvrelaterede farer.
- h) **Fortrolighed, du opnår ved hyppig brug af værktøjet, må ikke få dig til at se stort på og ignorere sikkerhedsprincipperne for værktøjet.** En uforsigtig handling kan forårsage alvorlig skade i løbet af en brøkdæl af et sekund.
4. **BRUG OG PLEJE AF ELVÆRKTØJET**
- a) **Pres ikke elværktøjet. Benyt det rigtige elværktøj til det pågældende anvendelsesformål.** Med det rigtige elværktøj udføres arbejdet bedre og mere sikkert med den hastighed, som værktøjet er konstrueret til.
- b) **Anvend ikke elværktøjet, hvis kontakten ikke tænder og slukker for det.** Et elværktøj, der ikke kan styres med kontakten, er farligt og skal repareres.
- c) **Adskil stikket fra strømkilden og/eller fjern batteripakken fra elværktøjet (hvis den kan tages af), før du foretager indstillinger, skifter tilbehør el-**

- ler opbevarer elværktøjet.** Sådanne forebyggende sikkerhedsforanstaltninger reducerer risikoen for, at elværktøjet starter ved et uheld.
- d) **Opbevar det ubenyttede elværktøj uden for børns rækkevidde, og lad ikke personer, der ikke er fortrolige med elværktøjet eller denne vejledning, betjene elværktøjet.** Elværktøjer er farlige, hvis de anvendes af uerfarne brugere.
- e) **Vedligehold elværktøj og tilbehør. Kontrollér, om bevægelige dele er fejljusteret eller binder, om dele er gået i stykker, eller om andre forhold kan påvirke elværktøjets funktion. Hvis elværktøjet er beskadiget, skal det repareres inden brug.** Mange ulykker skyldes dårligt vedligeholdte elværktøjer.
- f) **Hold skæreværktøjer skarpe og rene.** Godt vedligeholdte skæreværktøjer med skarpe skærekanter har mindre tendens til at binde og er nemmere at kontrollere.
- g) **Anvend elværktøjet, tilbehøret og værktøjsbits etc. i overensstemmelse med denne vejledning, idet du tager hensyn til arbejdsforholdene og det pågældende arbejde, der skal udføres.** Hvis elværktøjet anvendes til andre end de tilsigtede formål, kan der opstå farlige situationer.
- h) **Hold håndtag og gribeblader tørre, rene og fri for olie og smørefedt.** Glatte håndtag og gribeblader forhindrer sikker håndtering af og kontrol over værktøjet i uventede situationer.
5. **BRUG OG PLEJE AF BATTERI-VÆRKTØJET**
- a) **Føretag kun opladning med den oplader, der er angivet af producenten.** En oplader, der er egnet til én batteripakketype, kan medføre brandfare, hvis den anvendes med en anden batteripakketype.
- b) **Anvend kun elværktøj sammen med de dertil beregnede batteripakker.** Brug af andre batteripakker medfører fare for skader og brand.
- c) **Når batteripakken ikke er i brug, skal den holdes på afstand af andre metalgenstande som f.eks. papirclips, mønter, nøgler, søm, skruer eller andre små metalgenstande, der kan etablere en forbindelse mellem poler.** Hvis batteripolerne kortsluttes, kan det medføre forbrændinger eller brand.
- d) **I tilfælde af misbrug kan der slippe væske ud af batteriet; undgå kontakt. Hvis der opstår kontakt ved et uheld, skal der skylles efter med vand. Hvis væsken kommer i kontakt med øjnene, skal der desuden søges lægehjælp.** Væskeudslip fra batteriet kan medføre irritation eller forbrænding.
- e) **Batteripakker eller værktøjer, der er beskadiget eller modificeret, må ikke anvendes.** Beskadigede eller modificerede batterier kan være uberegnelige og medføre brand, eksplosion eller risiko for personskade.
- f) **Udsæt ikke batteripakker eller værktøj for ild eller for høje temperaturer.** Ild eller temperaturer over 130 °C kan medføre eksplosion.
- g) **Følg alle anvisninger til opladningen, og oplad ikke batteri-**

pakken eller værktøjet uden for det temperaturområde, der er angivet i vejledningen. Forkert opladning eller opladning ved temperaturer uden for det angivne område kan beskadige batteriet og øge risikoen for brand.

6. VEDLIGEHOLDELSE

- a) **Få dit elværktøj vedligeholdt af kvalificerede reparatører, der udelukkende anvender identiske reservedele.** Derved opretholdes sikkerheden for elværktøjet.
- b) **Udfør aldrig vedligeholdelse på beskadigede batteripakker.** Vedligeholdelse af batteripakker bør udelukkende udføres af producenten eller autoriserede serviceudbydere.

Sikkerhedsanvisninger til hækkeklipper

- **Hold alle dele af kroppen på afstand af kniven. Fjern ikke afklippet materiale, og hold ikke fast i materiale der skal klippes af, når knivene bevæger sig.**

Knivene bliver ved med at bevæge sig, når kontakten er blevet slukket. Et øjeblik uopmærksomhed under brugen af hækkeklipperen kan medføre alvorlige personskader.

- **Bær hækkeklipperen i håndtaget, når kniven er standset, og vær opmærksom på, ikke at trykke på en kontakt.** En korrekt transport af hækkeklipperen reducerer faren for utilsigtet tænding med deraf følgende personskade pga. knivene.
- **Under transport eller opbevaring af hækkeklipperen, skal knivbeskyttelsen altid bruges.** En korrekt håndtering af hækkeklipperen reducerer faren for personskade pga. knivene.

- **Hvis fastklemt materiale fjernes eller apparatet vedligeholdes, skal alle kontakter være slukket og batteripakken være fjernet eller frakoblet.** En utilsigtet aktivering af hækkeklipperen under fjernelse af fastklemt materiale eller under vedligehold, kan resultere i alvorlige personskader.
- **Hold kun fast i de isolerede gribeblader af hækkeklipperen, da kniven kan komme i kontakt med et skjult kabel .** Knive der kommer i kontakt med en strømførende ledning, kan gøre de udsatte metaldele på hækkeklipperen strømførende, og give brugeren et elektrisk stød.
- **Hold alle strømledninger og kabler på afstand af klippeområdet.** Strømledninger eller kabler kan være skjulte i hække eller buske, og kan ved et uheld blive klippet over af knivene.
- **Hækkeklipperen må ikke bruges i dårligt vejr, især ved risiko for tordenvejr.** Dette reducerer faren for at blive ramt af et lynnedslag.

Specielle sikkerhedsanvisninger til hækkeklippere

- Brug personlige værnemidler for din egen sikkerheds skyld:



- Bær øjenbeskyttelse
- Bær høreværn
- Bær beskyttelseshandsker
- Bær altid egnet arbejdstøj som robuste sko med skridsikker sål og kraftige, lange bukser.
- Bær ikke langt tøj eller smykker, da de kan blive viklet ind i bevægelige dele.
- Brug ikke produktet, hvis du er barfodet eller har sandaler på.

- Apparatet må kun anvendes af voksne. Unge over 16 år må kun anvende apparatet under opsyn.
- **Produktet er beregnet til klipning af hække. Klip ikke grene, hårdt træ eller andet med apparatet.** Dette kan beskadige apparatet.
- **Når du arbejder, skal du altid holde produktet godt fast med begge hænder i god afstand til kroppen.** Dermed kan du bedre kontrollere produktet i uventede situationer.
- **Bær egnet tøj og arbejdshandsker under arbejde med apparatet. Rør aldrig produktet ved skærekniven og løft det ikke ved at tage fat i skærekniven.** Kontakten med skærekniven kan føre til kvæstelser.
- **Brug aldrig apparatet i nærheden af antændelige væsker eller gasser.** Ved kortslutning er der brand- og eksplosionsfare.
- Kontrollér altid at apparatet er indstillet korrekt i en af de fastlagte arbejdspositioner, før det startes.
- **Knivene skal regelmæssigt kontrolleres for slitage og efterslibes.** Sløve knive overbelaster produktet. Skader som følge heraf er ikke dækket af garantien.
- Sluk for apparatet og tag det genopladelige batteri (9) ud. Kontrollér, at alle bevægelige dele står fuldstændigt stille
 - når du forlader apparatet
 - før du fjerner blokeringer eller tilstopninger
 - før du kontrollerer apparatet, rengør det eller udfører arbejde på det
- Hvis skæreanordningen får kontakt med et fremmedlegeme, eller der opstår usædvanligt kraftige vibrationer, skal det kontrolleres øjeblikkeligt:
 - undersøg apparatet for løse dele og stram dem
 - undersøg apparatet for beskadigelser
 - udskift beskadigede dele med tilsvarende dele eller få apparatet repareret.
- **Forsøg ikke selv at reparere apparatet, medmindre du er uddannet til det. Alle former for arbejde, der ikke er angivet i denne betjeningsvejledning, må kun udføres af vores service-center.** Mange ulykker skyldes dårligt vedligeholdte apparater.
- **Anvend udelukkende tilbehør, der er anbefalet af PARKSIDE.** Uegnet tilbehør kan forårsage elektrisk stød eller brand.

Restrisici

Selvom dette elværktøj betjenes i overensstemmelse med forskrifterne, vil der være en række restrisici. Følgende farer kan forekomme i forbindelse med dette elværktøjs konstruktion og udførelse:

- Øjenskader, hvis der ikke bæres egnet øjenværn.
- Høreskader, hvis der ikke bæres egnet høreværn.
- Sundhedsskader, som sker pga. hånd-arm-vibrationer, hvis apparatet bruges over en længere periode eller ikke føres eller vedligeholdes korrekt.
- Snitsår

⚠ ADVARSEL! Fare på grund af det elektromagnetiske felt, som genereres, når produktet er i drift. Feltet kan i visse situationer påvirke aktive eller passive medicinske implantater. For at reducere faren for alvorlige eller livsfarlige kvæstelser anbefaler vi, at personer med medicinske implantater konsulterer deres læge, før de anvender produktet.

Forberedelse

▲ ADVARSEL! Risiko for kvæstelser på grund af utilsigtet start af apparatet. Sæt først det genopladelige batteri i produktet, når produktet er fuldstændig klar til brug.

Vægholder

Med nøglehulsboringen (16) på undersiden af apparatet kan motordelen hænges op på væggen.

Nødvendige værktøjer og hjælpemidler

- Skrue (skruehoved: Ø 8-10 mm)
- egnet skruetrækker
- evt. dyvel

Fastgørelse af vægholder

▲ ADVARSEL! Personskader eller materiale skader ved boring. **Use suitable detectors to determine if there are hidden supply lines or contact the local utility company for assistance.** Contact with electric cables can cause fire and electric shock. Damaging gas lines can lead to explosion. Breaking water pipes causes property damage.

- Anbring en skrue ved hjælp af dyvler i den ønskede position på væggen.
- Lad skruehovedet stikke ud fra væggen med ca. 10 mm.
- Sørg for, at ophængningsanordningen er beregnet til apparatets vægt.
- (Fig. C) Du kan sætte apparatet med nøglehulsboringen (16) på skruen og trække apparatet nedad til det falder i hak.

Betjeningslementer

Gør dig fortrolig med betjeningslementerne, inden du bruger apparatet.

- **Tænd-/sluk-kontakt (6)**
 - Tænd: Holdes trykket, sammen med sikkerhedsafbryderen (4).

- Sluk: Slip tænd- og sluk-kontakten (6) eller sikkerhedsafbryderen (4).

• Sikkerhedsafbryder (4)

Gør tohåndsbetjeningen mulig.

Kontrol af batteriets ladningstilstand

LED'er	Betydning
rød, orange, grøn	Det genopladelige batteri er opladet
rød, orange	Det genopladelige batteri er delvist opladet
rød	Det genopladelige batteri skal oplades

1. Tryk på knappen (12) ved siden af ladetilstandsvisningen (11) på batteriet (9). Ladetilstandsvisningens LED'er viser batteriets ladetilstand.
2. Oplad det genopladelige batteri (9), når kun ladetilstandsvisningens (11) røde LED lyser.

Oplad batteriet

Se også betjeningsvejledningen til opladeren.

Bemærk

- Et opvarmet genopladeligt batteri skal køle af før opladning.
- Udsæt ikke batteriet for kraftigt sollys i længere tid, og læg det ikke på radiatorer (maks. 50 °C).

Oplad batteriet

1. Tag det genopladelige batteri (9) ud af apparatet.
2. Skub det genopladelige batteri (9) ind i ladeskakt af opladeren (13).
3. Tilslut opladeren (13) til en stikkontakt.
4. Når opladningen er udført, fjernes opladeren (13) fra strømforsyningen.
5. Træk det genopladelige batteri (9) ud af opladeren (13).

Kontrol-LED'er på opladeren (13):

grøn	rød	Betydning
lyser	—	<ul style="list-style-type: none"> Batteriet er fuldt opladet klar (intet batteri isat)
—	lyser	Batteriet oplades
—	blinker	Det genopladelige batteri er overopladet
blinker	blinker	Det genopladelige batteri er defekt

Drift**Arbejde med apparatet**

▲ ADVARSEL! Fare for kvæstelser! Vær opmærksom på følgende anvisninger.

- **BEMÆRK!** Skader på sikkerhedsknivbjælken (2). Vær i forbindelse med klipningen opmærksom på, at der ikke opstår berøring med trådhegn eller plantestøtter.
- Bær altid faste sko, lange bukser, høreværn, arbejdshandsker og beskyttelsesbriller, når apparatet er i brug.
- Apparatet er beregnet til arbejde, hvor brugeren står på jorden, og ikke på en stige eller andre ustabile genstande.
- Hvis en kontakt er beskadiget, må der ikke længere arbejdes med apparatet.
- Hvis sikkerhedsknivbjælken (2) er blokeret af faste genstande, skal du øjeblikkeligt slukke for apparatet og tage batterierne ud. Fjern først derefter genstanden.
- Undgå overbelastning af apparatet under arbejdet.

Skæreteknikker

- Skær først tykke grene af med en grensaks.

- Sikkerhedsknivbjælken med to sider (2) gør det muligt at klippe i begge retninger, eller med svingbevægelser fra den ene side til den anden.
- Bevæg ved et lodret snit hækkesaksen ensartet fremad eller op og ned i buform.
- Bevæg ved et vandret snit hækkesaksen i seglform til kanten af hækken, så afskårne grene falder ned på jorden.
- For at opnå lange, lige linjer anbefales det at opspænde snore.

Klipning af hække (Fig. B)

Det anbefales at skære hækken i en trapezform for at forhindre, at de nederste grene mister bladene. Dette svarer til den naturlige plantevækst, hvor hækken udvikler sig optimalt. Ved skæringen reduceres kun de unge skud, og derved dannes en tæt forgrening og en god afskærmning.

1. Klip først siderne på hækken. Bevæg hertil hækkesaksen med vækstretningen nedefra og opad. Hvis du klipper oppefra og nedad, bevæges tyndere grene udad, hvorved der kan opstå tynde steder eller huller.
2. Klip derefter overkanten efter ønske: lige, tagformet eller rund.
3. Unge planter bør allerede trimmes for at opnå den ønskede form. Hovedskuddet bør forblive uberørt, indtil hækken har nået den ønskede højde. Alle andre skud klippes ned til det halve.

Klipning af frit voksende hække

Frit voksende hække får ikke noget formsnit, men skal plejes regelmæssigt, så hækken ikke bliver for høj.

Før ibrugtagning

Udfør følgende trin før hver ibrugtagning. Derved garanteres en lang og sikker anvendelse af apparatet.

- Undersøg hække og buske for skjulte genstande, f.eks. trådhegn og ledninger.
- Før hver brug skal apparatet kontrolleres for tydelige mangler såsom løse, slidte eller beskadigede dele. Kontrollér at skruerne sidder fast i sikkerhedsknivbjælken (2).
- Klip ikke med en stump eller slidt sikkerhedsknivbjælke (2), da det kan overbelaste apparatets motor og gear.
- Kontrollér afdækninger og sikkerhedsanordninger for skader og korrekt position.
 - Stødbeskyttelse (1)
 - Håndbeskyttelse (3)

Reserverdele og tilbehør, s. 216

Isætning og udtagning af batteriet

▲ ADVARSEL! Risiko for kvæstelser på grund af utilsigtet start af apparatet. Sæt først det genopladelige batteri i produktet, når produktet er fuldstændig klar til brug. **BEMÆRK!** Fare for beskadigelse! Et forkert batteri kan beskadige apparatet og batteriet.

Isætning af batteriet

1. Skub det genopladelige batteri (9) langs føringskinnen og ind i batteriholderen (8).
Batteriet går hørbart i hak.

Udtagning af det genopladelige batteri

1. Tryk og hold oplåsningsknappen (10) af batteriet (9) trykket.
2. Træk det genopladelige batteri ud af batteriholderen (8).

Tænd og sluk

Bemærk

- Apparatet kan kun anvendes med isat batteri.
- Fjern knivbeskyttelsen (14) fra sikkerhedsknivbjælken (2) inden du tænder for apparatet. Tryk knivbeskyttelsen sammen på de steder, der er markeret med →PRESS←.
- Tænd-/sluk-kontakten (6) og sikkerhedsafbryderen (4) må ikke låses. Når du har sluppet kontakten, skal motoren slukkes.

Tænd

▲ FORSIGTIG! Personskader eller materiale skader! Sørg for at stå stabilt og hold godt fast i produktet med begge hænder i en passende afstand til kroppen.

1. Fjern knivbeskyttelsen (14).
2. Kontrollér, at batteriet (9) er isat.
3. Hold altid apparatet fast med begge hænder: En hånd ved håndtaget (7) og en hånd ved det forreste håndtag (5).
4. Tryk på sikkerhedsafbryderen (4) på det forreste håndtag (5).
5. **BEMÆRK!** Sørg for, at produktet ikke rører ved andre genstande, før du tænder det.

Hold sikkerhedsafbryderen (4) på det forreste håndtag (5) trykket, og tryk samtidigt på tænd-/sluk-kontakten (6) på håndtaget (7).
Apparatet kører med højeste hastighed.

Sluk

1. Slip en af de to kontakter.
2. Vent med at lægge el-værktøjet fra dig, til det står stille.
3. Tag det genopladelige batteri (9) ud af apparatet, hvis du lader apparatet

være uden opsyn, eller er færdig med arbejdet.

Transport

Bemærk

- Sluk for apparatet og tag batteriet (9) ud. Kontrollér, at alle bevægelige dele står fuldstændigt stille.
- Transportér altid hækkeklipperen med knivbeskyttelsen (14).
- Bær altid produktet i håndtaget (7).

Rengøring, vedligeholdelse og opbevaring

▲ ADVARSEL! Risiko for kvæstelser på grund af utilsigtet start af apparatet. Beskyt dig selv ved vedligeholdelses- og rengøringsarbejder. Sluk for apparatet og tag det genopladelige batteri (9) ud. Vedligeholdelses- og servicearbejde, som ikke er beskrevet i denne betjeningsvejledning, skal udføres af vores servicecenter. Anvend kun originale reservedele.

Rengøring

▲ ADVARSEL! Elektrisk stød! Sprøjt aldrig vand på apparatet.
BEMÆRK! Fare for skader. Kemiske substanser kan angribe apparatets plastdele. Brug ikke rengørings- eller opløsningsmiddel.

- Hold luftgæller, motorhuset og greb på apparatet rene. Brug en fugtig klud eller en børste hertil.

Rengøring og pleje af sikkerhedsknivbjælken

Nødvendige værktøjer og hjælpemidler

- Klud
- Plejeolie-spray

Pleje efter hver brug

- Fjern fastsiddende afklip.
- Rengør sikkerhedsknivbjælken (2) med en olieholdig klud.
- Plej sikkerhedsknivbjælken (2) med en plejeolie-spray.

Vedligeholdelse

- Før hver brug skal apparatet kontrolleres for tydelige mangler såsom løse, slidte eller beskadigede dele. Kontrollér at skrueerne sidder fast i sikkerhedsknivbjælken (2).
- Kontroller afdækninger og sikkerhedsanordninger (1/3) for skader og korrekt position. Udskift dem om nødvendigt, eller få dem repareret af servicecenteret.
- Små hakker ved skæretænderne kan du selv glatte ud. Slib skærekanten med en oliesten. Kun skarpe skæretænder giver en god skæreydelse.
- Sløve, bøjede eller beskadigede sikkerhedsknivbjælker skal udskiftes.

Arbejdsopgaver, som ikke er beskrevet i denne vejledning, skal udføres af vores service-center. Brug kun originale dele.

Vedligeholdelse

Nødvendige værktøjer og hjælpemidler

- Håndbeskyttelse (3, Reservedele og tilbehør, s. 216)
- Stjerneskruetrækker (ikke inkluderet i leveringen)

Udskiftning af håndbeskyttelse (Fig. D)

1. Løsn de to skrue (17) på håndbeskyttelsen (3) med en skruetrækker.
2. Udskift den beskadigede håndbeskyttelse (3).
3. Fastgør den nye håndbeskyttelse (3) med de to skrue (17).

Opbevaring

Opbevar altid apparatet og tilbehøret:

- rent
- tørt
- støvbeskyttet
- med knivbeskyttelsen (14) over sikkerhedsknivbjælken (2)
- uden for børns rækkevidde

Opbevaringstemperaturen for det genopladelige batteri og apparatet er på mellem 0 °C og 45 °C. Undgå ekstrem kulde eller varme under opbevaringen, så det genopladelige batteris effekt ikke forringes.

Tag det genopladelige batteri ud af apparatet inden længerevarende opbevaring (f.eks. om vinteren) (se den separate betjeningsvejledning til batteriet og opladeren).

Fejlsøgning

Den følgende tabel hjælper dig ved fejlsøgning af småfejl:

Problem	Mulig årsag	Fejlfhjælpning
Apparat starter ikke	Batteriet (9) er ikke isat	Isætning af batteriet, s. 211
	Det genopladelige batteri (9) er tomt	Oplad batteriet (se den separate betjeningsvejledning for batteriet og opladeren)
	Sikkerhedsafbryder (4) eller tænd-/sluk-kontakt (6) defekt. Motoren er defekt	Kontakt vores servicecenter.
Apparatet arbejder med afbrydelser	Intern løs forbindelse	Kontakt vores servicecenter.
	Sikkerhedsafbryder (4) eller tænd-/sluk-kontakt (6) defekt.	
Sikkerhedsknivbjælken (2) bliver varm.	Sløv sikkerhedsknivbjælke (2)	Slib sikkerhedsknivbjælken eller få den udskiftet (service-center)
	Sikkerhedsknivbjælken (2) har hakker.	
	For stor friktion pga. manglende smøring	Smør sikkerhedsknivbjælken (2)
Dårligt klipperesultat	For stor friktion pga. manglende smøring	Smør sikkerhedsknivbjælken (2)
	Sløv sikkerhedsknivbjælke (2)	Slib sikkerhedsknivbjælken eller få den udskiftet (service-center)
	Sikkerhedsknivbjælke snavset	Rengør sikkerhedsknivbjælken
	Dårlig klippeteknik	Se <i>Skæreteknikker</i> , s. 210

Bortskaffelse/miljøbeskyttelse

Tag det genopladelige batteri ud af apparatet, og aflever apparatet, det genopladelige batteri, tilbehør og emballage til miljøvenlig genanvendelse.



Elektriske apparater må ikke bortskaffes som husholdningsaffald.

Symbolet med den overstregede affalds-spand på hjul betyder, at dette produkt ikke må bortskaffes som usorteret husholdningsaffald ved udløbet af dets levetid.

Direktiv 2012/19/EU om affald af elektrisk og elektronisk udstyr:

Forbrugere er juridisk forpligtet til at sende elektriske og elektroniske enheder til miljøvenlig genanvendelse ved slutningen af produkternes levetid. På denne måde garanteres en miljø- og ressourcebesparende genanvendelse.

Afhængigt af hvordan det implementeres i national lovgivning, har du følgende muligheder:

- at give det tilbage til salgsstedet,
- at aflevere det til et officielt indsamlingssted,
- at sende det tilbage til producenten/distributøren.

Tilbehørsdele og hjælpemidler uden elektriske bestanddele, der følger med det udtjente udstyr, er ikke omfattet heraf.

Anvisninger for bortskaffelse af genopladelige batterier



Genopladelige batterier må ikke bortskaffes via husaffaldet, må ikke kastes ind i ild (eksplosionsfare) eller vand. Beskadigede genopladelige batterier kan være til skade for miljøet og helbredet, hvis der slipper giftige dampe eller væsker ud.

Bortskaf genopladelige batterier efter de lokale bestemmelser. Defekte eller brugte genopladelige batterier skal genanvendes i overensstemmelse med 2006/66/EF. Aflever genopladelige batterier på et indsamlingssted, hvor de sendes til miljørigtig genanvendelse. Rådfør dig med dit lokale renovationsselskab eller vores service-center. Bortskaf det genopladelige batteri i afladet tilstand. Vi anbefaler, at polerne afdækkes med tape for at undgå en kortslutning. Åbn ikke det genopladelige batteri.

Service

Garanti

Kære kunde!

På dette apparat yder vi 3 års garanti fra købsdato.

Skulle der forekomme defekter på dette produkt har du lovpligtige rettigheder mod sælgeren af produktet. Disse lovpligtige rettigheder bliver ikke indskrænket af den efterfølgende anførte garanti.

Garantibetingelser

Garantien træder i kraft med købsdatoen. Opbevar den originale kassebonn godt. Dette bilag kræves som dokumentation for købet.

Skulle der indenfor tre år efter dette produkts købsdato optræde en materiale- eller fabriktionsfejl, bliver produktet – efter vores skøn – repareret eller ombyttet

gratis. Denne garantiydelse forudsætter, at det defekte apparat og købsbilaget (kassebonen) indenfor den tre års frist bliver indsendt og at der vedlægges en kort skriftligt beskrivelse af defekten og hvornår den er optrådt.

Hvis defekten er dækket af vores garanti, får du apparatet repareret eller ombyttet. Med reparationen eller ombytningen begynder garantiperioden ikke forfra

Garantiperiode og lovpligtige produktansvarskrav

Garantiperioden bliver ikke forlænget af garantien. Dette gælder også for ombyttede og reparerede dele. Eventuel allerede ved købet eksisterende skader og defekter skal meldes straks efter udpakningen. Efter udløb af garantiperioden forefaldende reparationer er omkostningspligtige.

Garantiens omfang

Apparatet blev produceret meget omhyggeligt efter strenge kvalitetsretningslinjer og kontrolleret grundigt inden det forlod fabrikken.

Garantiydelsen gælder for materiale- eller fabriktionsfejl. Denne garanti gælder ikke for produktdele som er udsat for en normal nedslidning og derfor kan anses som sliddele (f.eks. Sikkerhedsknivbjælke) eller for beskadigelser på skrøbelige dele .

Garantien bortfalder, hvis produktet bliver beskadiget, ikke-formålsbestemt anvendt eller ikke vedligeholdt. For en korrekt brug af produktet skal alle i betjeningsvejledningen anførte anvisninger følges nøje. Anvendelsesformål og handlinger, som der frarådes eller advares imod i betjeningsvejledningen, skal ubetinget undgås.

Produktet er kun beregnet til privat og ikke til erhvervs mæssig brug. Ved misbrug og usagkyndig håndtering vold og ved indgreb, der ikke er foretaget på vores autoriserede servicest ed, bortfalder garantien.

Afvikling af et garantitilfælde

For at garantere en hurtig behandling af dit anliggende, bedes du følge følgende henvisninger:

- Hav ved alle forespørgsler kassebonen og identifikationsnummeret (IAN 446014_2307) parat som dokumentation for købet.
- Artikelnummeret fremgår af mærkepladen, en indgravering.
- Skulle der optræde funktionsfejl eller andre defekter bedes du først kontakte den efterfølgende anførte serviceafdeling, **telefonisk** eller pr. **e-mail**. Der får du så yderligere informationer om afvikling af din reklamation.
- Et som defekt registreret produkt kan du, efter aftale med vores kundeservice og med vedlagt købsbilag (kassebonen) samt en kort beskrivelse af, hvori defekten består og hvornår denne defekt er optrådt indsende portofrit til den serviceadresse, som du får meddelt. For at undgå problemer med modtagelsen og ekstra omkostninger, bedes du ubetinget benytte den adresse, som du får meddelt. Sørg for, at forsendelsen ikke sker ufrankeret, som voluminøs pakke, ekspres eller som en anden specialfor sendelse. Indsend apparatet inkl. alle ved købet medfølgende tilbehørsdele og sørg for en tilstrækkelig sikker transportemballage.

Reparationservice

Kontakt vores service-center i tilfælde af reparationer, som **ikke er omfattet af garantien** . Service-centeret giver dig gerne et tilbud.

- Vi kan kun bearbejde apparater, hvor forsendelsen er betalt, og som er pakket forsvarligt.

Bemærk: Send dit apparat rengjort og med en beskrivelse af defekten til

DK

den nævnte adresse af vores service-center.

- Vi tager ikke imod apparater, uden at forsendelsen er betalt, eller som er sendt som volumenpakker, ekspres-pakker eller andre særlige leveringer.
- Vi bortskaffer dine indsendte, defekte apparater gratis.

Service-Center

DK

Service Danmark

Tel.: 32 710005

E-mail: grizzly@lidl.dk

IAN 446014_2307

Importør

Bemærk at den følgende adresse ikke er en serviceadresse. Kontakt først ovennævnte service-center.

Grizzly Tools GmbH & Co. KG

Stockstädter Str. 20

63762 Großostheim

TYSKLAND

www.grizzlytools.de

Reserve dele og tilbehør

Reserve dele og tilbehør kan fås på www.grizzlytools.shop. Hvis der opstår problemer i forbindelse med bestillingen, skal du kontakte vores online-shop. Hvis du har yderligere spørgsmål, bedes du kontakte *Service-Center*, s. 216

Posi- tion-nr.	Betegnelse	Best.nr.
3	Håndbeskyttelse	91120035
14	Knivbeskyttelse	91120037

Oversættelse af den originale EF-overensstemmelseserklæringen

Produkt: **Batteridreven hækkeklipper**

Model: **PHSA 20-Li C3**

Serienummer: 000001-097000

Genstanden for erklæringen, som beskrevet ovenfor, er i overensstemmelse med den relevante EU-harmoniseringslovgivning:

**2006/42/EC • 2014/30/EU • 2000/14/EC & 2005/88/EC •
2011/65/EU & (EU) 2015/863**

**Produkt med batteri Smart PAPS 204 A1/
Smart PAPS 208 A1: 2014/53/EU**

Genstanden for erklæringen, som beskrevet ovenfor, er i overensstemmelse med Europa-Parlamentets og Rådets direktiv 2011/65/EU af 8. juni 2011 om begrænsning af anvendelsen af visse farlige stoffer i elektrisk og elektronisk udstyr.

For at sikre overensstemmelse er følgende harmoniserede standarder og nationale standarder og forskrifter blevet anvendt:

EN 62841-1:2015/A11:2022

EN 62841-4-2:2019/A11:2022 • EN IEC 63000:2018

EN IEC 55014-1:2021 • EN IEC 55014-2:2021

Produkt med batteri Smart PAPS 204 A1/Smart PAPS 208 A1:

EN 301 489-1 V2.2.3:2019 • Draft EN 301 489-17 V3.2.6:2023

EN 300 328 V2.2.2:2019 • EN 50663:2017

I overensstemmelse med direktivet om støjmissioner 2000/14/EC bekræftes følgende:
Lydeffektniveau (L_{WA})

- målt: 87,4 dB

- garanteret: 90 dB

Fulgte overensstemmelsesvurderingsproceduren i henhold til 2000/14/EC, bilag V.

Denne overensstemmelseserklæring udstedes på fabrikantens ansvar:



Grizzly Tools GmbH & Co. KG

Stockstädter Str. 20

63762 Großostheim

TYSKLAND

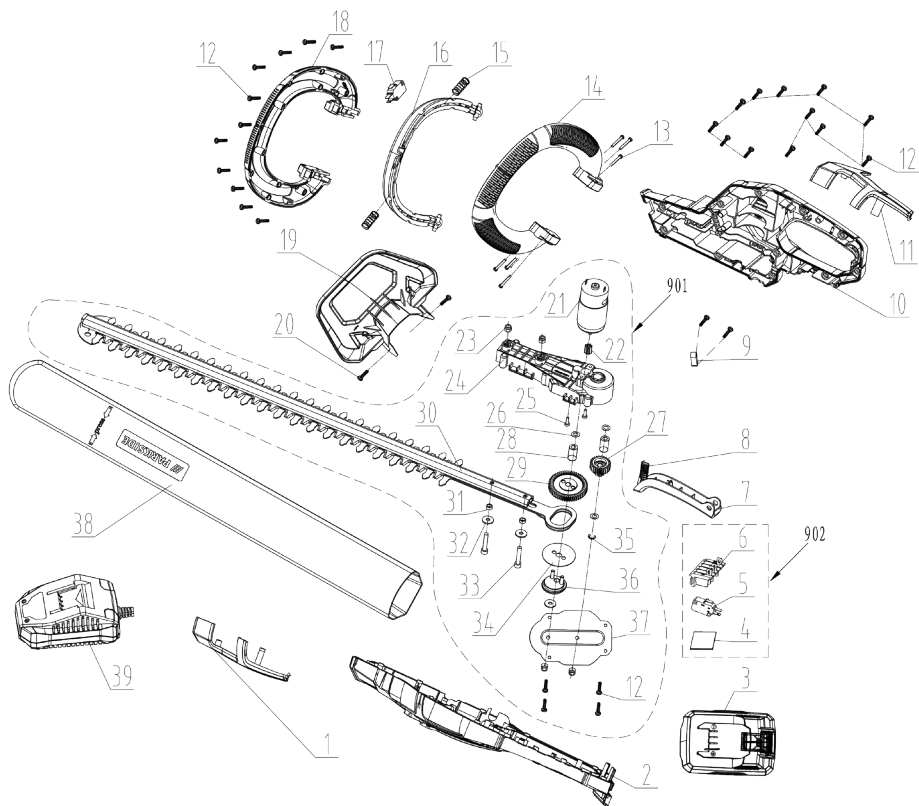
04.03.2024

Christian Frank

Bemyndiget repræsentant for dokumentation

Explosionszeichnung • Exploded view • Vue éclatée • Vista esplosa • Vista explosionada • Explosietekening • Eksploderet tegning • Robbantott ábra • Widok rozłożony • Rozłożeny pohľad • Rozložený pohľad

PHSA 20-Li C3



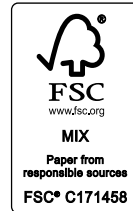
informativ • informative • informatif • informatief • informativo • informatív • informacyjny
 • informační • informatívny



GRIZZLY TOOLS GMBH & CO. KG

Stockstädter Straße 20
63762 Großostheim
GERMANY

Stand der Informationen · Last Information Update ·
Version des informations · Stand van de informatie ·
Estado de las informaciones · Versione delle informazioni ·
Stan informací · Stav informácií · Információk állása ·
Stan informacjji · Tilstand af information: 01/2024
Ident.-No.: 72031512012024-8



IAN 446014_2307

8