



PDF ONLINE
www.lidl-service.com

WOODEN BALANCE BIKE

GB **IE** **NI**

WOODEN BALANCE BIKE

Instructions for use

FR **BE**

DRAISIENNE EN BOIS

Notice d'utilisation

DE **AT** **CH**

HOLZ-LAUFRAD

Gebrauchsanweisung

DK

LØBECYKEL AF TRÆ

Brugervejledning

NL **BE**

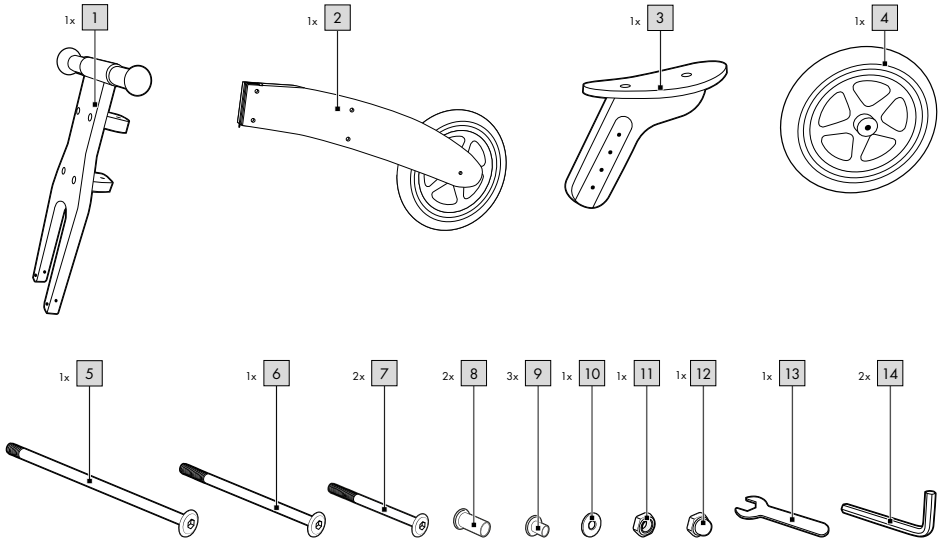
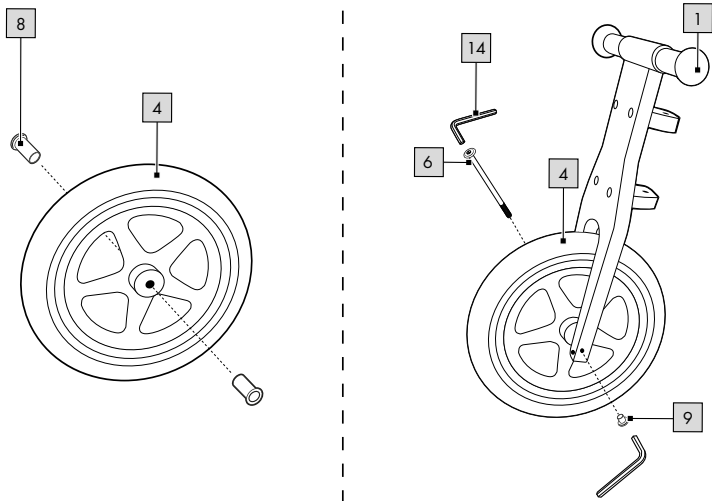
HOUTEN LOOPFIETS

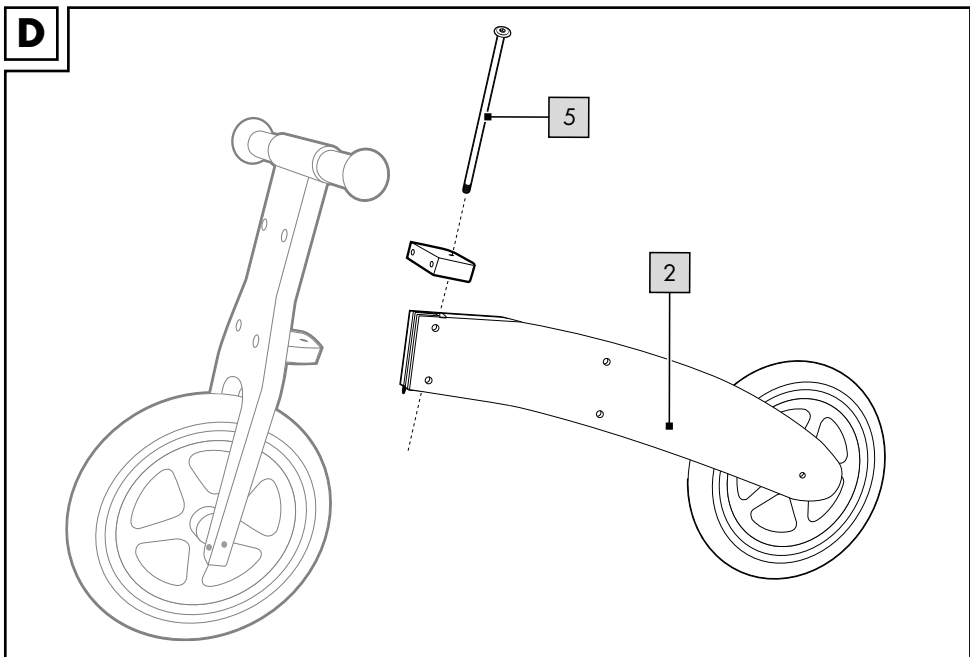
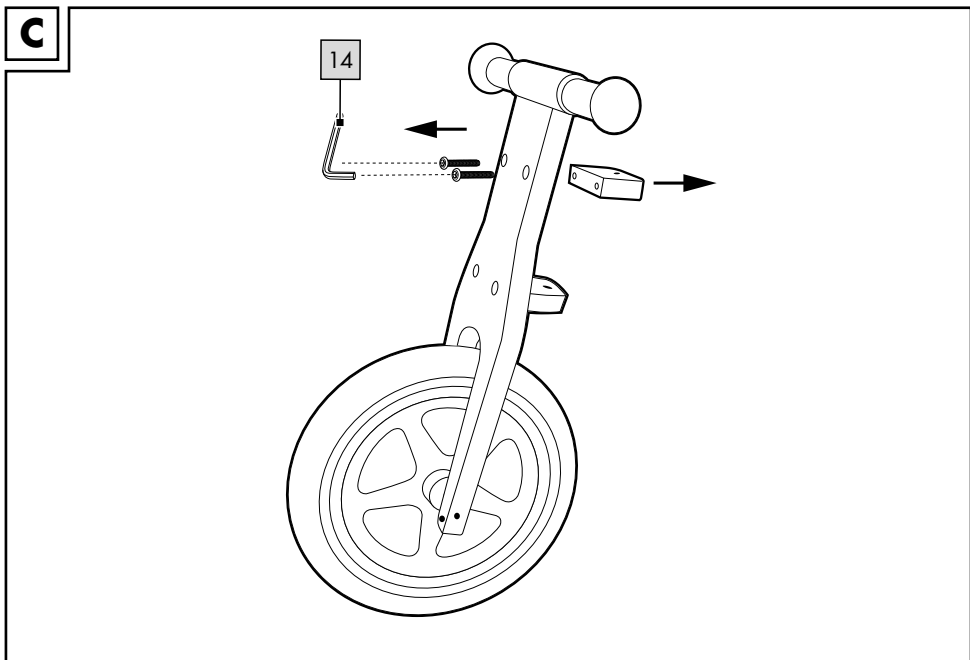
Gebruiksaanwijzing

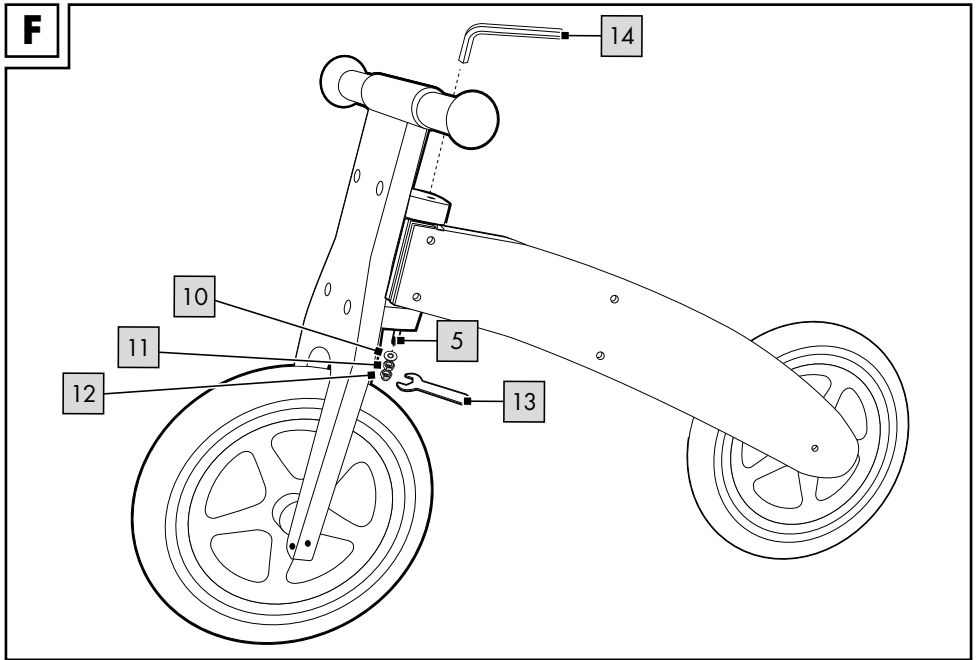
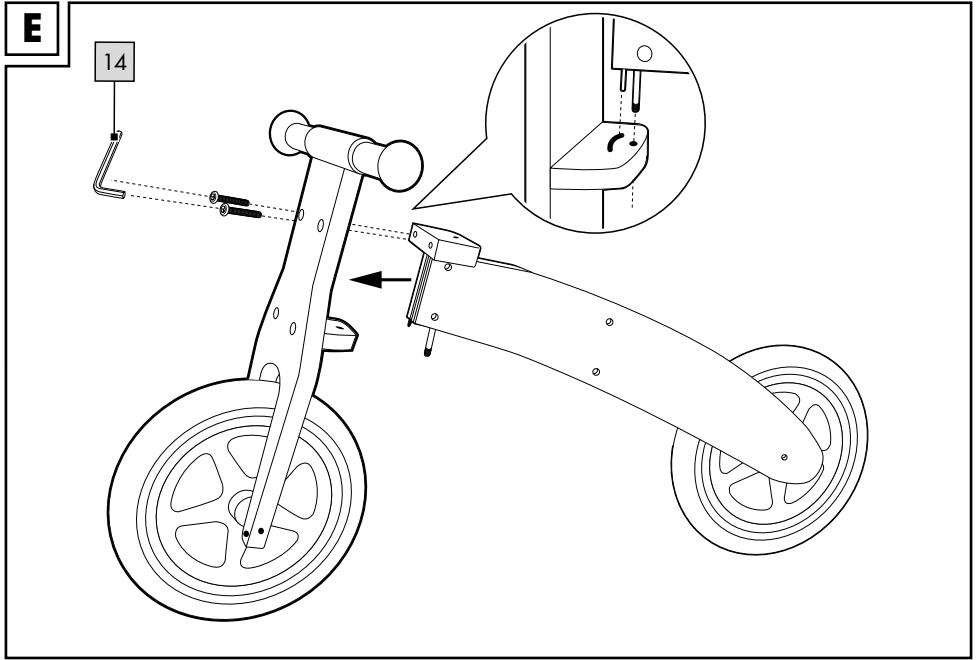


IAN 476557_2401

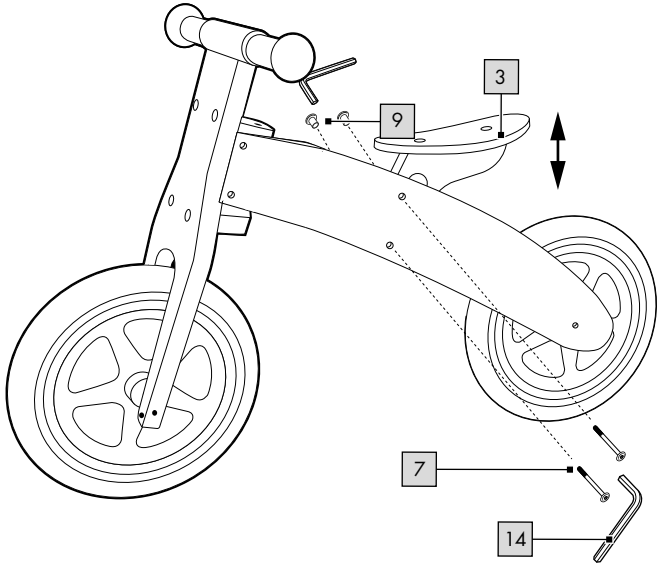
GB **IE** **NI** **DK** **FR**
BE **NL** **DE** **AT** **CH**

A**B**





G



Congratulations!

You have chosen to purchase a high-quality product. Familiarise yourself with the product before using it for the first time.



Read the following instructions for use carefully.

Use the product only as described and only for the given areas of application. Store these instructions for use carefully. When passing the product on to third parties, please also hand over all accompanying documents.

Scope of delivery (fig. A)

1 x balance bike, unassembled (1-4)

1 x set of assembly materials (5-14)

1 x instructions for use

Technical data

Dimensions:

approx. 83 x 32 x 55cm (w x h x d)

Seat height: approx. 39-41 cm

Handlebar height: approx. 54cm

Tyres: Ø approx. 28.5cm



Maximum load: 25kg

CE Delta-Sport Handelskontor GmbH hereby declares that this product conforms to the following basic requirements and other applicable regulations: 2009/48/EC – Toy Safety Directive

UK CA UK Conformity Assessed Delta-Sport Handelskontor GmbH hereby declares that this product meets the following basic requirements, as well as other important regulations:

Toys (Safety) Regulations 2011




Date of manufacture (month/year): 06/2024

Intended use

This product is a toy for children over the age of 2 and is for private use.

This product may not be used on public roads. Be aware of the legal regulations before use.

Safety instructions

- Children may only play with the product under adult supervision.
- Adult assembly required. Make sure that the product and all parts and components are only given to the child after assembly.
- Warning. Neither the packaging/attachment materials nor the 'SUPER DRY' pouch (desiccant) are a constituent part of the toy and for safety reasons they must be removed before the product is given to children to play with.
- Warning. Desiccant contains calcium chloride (CAS 10043-52-4). Keep out of reach of children.
- The product may be loaded to a maximum of 25kg.
- Warning. Protective equipment should be worn. Not to be used in traffic.
- The product may only be used by one person at a time.
- Check regularly that all connections are secure.
- Do not make any modifications to the product!
- Check the product for damage and wear before each use. The product may be used only when in good working order and condition!
-  The child must always wear appropriate protective devices (helmet, hand guards, wrist, elbow, and knee pads) as well as shoes when riding!
- Always be considerate of other people.
- Use the product only on suitable surfaces that are even, clean, and dry. Keep as far away as possible from other road users. Avoid steep terrain, steps, and bodies of open water.
- Never ride in the dark or when there is poor visibility.
- Do not allow your child to use the product unsupervised since children are unable to judge potential dangers.
- When using the product skill is needed to avoid falls and collisions that might lead to injury to the rider and/or to other persons.
- Avoid water, oil, potholes, and very rough surfaces.

Assembly

Important: Assembly of the product should be performed by at least two adults.

1. Remove the packaging material and place the individual parts on a clean and level surface (Warning: Hard surfaces may cause scratching of the product!).
2. Assemble the product as shown in figs. B-E.

Adjusting the steering column (fig. F)

1. To adjust the steering of the balance bike, thread the nut (11) loosely onto the screw (5).
2. Secure the nut with the cap nut (12)

Note: If there is too much play in the handlebar, tighten the nut more securely. If the handlebar is too stiff, loosen the nut.

Setting the seat height (fig. G)

Note: The seat height is correctly set if the child's feet can safely reach the ground.

Always secure the seat with two screws and sleeves!

The seat can be set at two heights.

1. Set the seat (3) at a suitable height.
2. Use the screws (7) and sleeves (9) to secure the seat.

Storage, cleaning

When not in use, always store the product clean and dry at room temperature.

Wipe clean with a dry cloth only.

IMPORTANT! Never clean the product with harsh cleaning agents.

Disposal



Dispose of the product and packaging materials in accordance with current local regulations. Store the packaging materials (foil bags, for example) out of the reach of children. For further information about disposal of the product no longer needed, contact your local council. Dispose of the product and the packaging in an environmentally friendly manner.



The Recycling Code distinguishes different materials to be returned for recycling. The Code consists of the recycling symbol for the recycling process and a number that identifies the material.

Notes on the guarantee and service handling

The product was produced with great care and under continuous quality control. DELTA-SPORT HANDELSKONTOR GmbH gives private end customers a three-year guarantee on this product from the date of purchase (guarantee period) in accordance with the following provisions. The guarantee is only valid for material and manufacturing defects. The guarantee does not cover parts that are subject to normal wear and tear and that are thus considered wear parts (e.g. batteries) and it does not cover fragile parts such as switches or parts that are made of glass. Claims under this guarantee are excluded if the product has been used incorrectly, improperly, or contrary to the intended purpose, or if the provisions in the instructions for use were not observed, unless the end customer proves that a material or manufacturing defect exists that was not caused by one of the aforementioned circumstances.

Claims under the guarantee can only be made within the guarantee period by presenting the original sales receipt. Please therefore keep the original sales receipt. The guarantee period is not extended by any repairs carried out under the guarantee, under statutory guarantees, or as a gesture of goodwill. This also applies to replaced and repaired parts.

If you wish to make a claim please first contact the service hotline mentioned below or contact us by e-mail. If there is a guarantee case, then the product will be repaired or replaced free of charge to you or the purchase price will be refunded, depending on our choice. There are no further rights from the guarantee.

Your legal rights, in particular guarantee claims against the respective seller, are not limited by this guarantee.

IAN: 476557_2401

GB Service Great Britain
Tel.: 0800 404 7657
E-Mail: deltasport@lidl.co.uk

IE Service Ireland

NI Tel.: 1800 101010
E-Mail: deltasport@lidl.ie

Hjertelig tillykke!

Du har valgt at købe et kvalitetsprodukt. Lær produktet at kende, inden du bruger det første gang.



Det gør du ved at læse nedenstående brugervejledning omhyggeligt.

Brug kun produktet som beskrevet og til de angivne anvendelsesområder. Opbevar denne brugervejledning et sikkert sted. Udlever også alle dokumenter, hvis produktet videregives til en tredjepart.

Leveringsomfang (afb. A)

- 1 x løbecycle, adskilt (1 - 4)
- 1 x monteringsmateriale (5 - 14)
- 1 x brugervejledning

Tekniske data

Mål:

ca. 83 x 32 x 55 cm (B x H x D)

Sadelhøjde: ca. 39 - 41 cm

Styrhøjde: ca. 54 cm

Dæk: Ø ca. 28,5 cm



Maksimal belastning: 25 kg

CE Hermed erklærer Delta-Sport Handelskontor GmbH, at denne artikel overholder følgende grundlæggende krav og de øvrige relevante bestemmelser: 2009/48/EF - legetøjsdirektivet



Fremstillingsdato (måned/år):
06/2024

Tilsigtet brug


Denne artikel er legetøj til privat brug til børn fra 2-årsalderen.

Denne artikel må ikke bruges på offentlige veje. Før brugen skal du indhente information om de lovmæssige bestemmelser.



Sikkerhedsoplysninger

- Børn må kun lege med artiklen under opsyn af voksne.

- Samling skal foretages af en voksen. Sørg for, at artiklen og alle enkeltdele eller komponenter kun udleveres til barnet, når den er bygget sammen.
- Advarsel. Alle emballerings-/monteringsmaterialer og „SUPER DRY“-posen (tørremiddel) er ikke en del af legetøjet, og skal af sikkerhedsgrunde altid fjernes, inden artiklen gives til børnene til at lege med.
- Advarsel. Tørremidlet indeholder calciumchloride (CAS 10043-52-4). Opbevares utilgængeligt for børn.
- Artiklen må maksimalt belastes med 25 kg.
- Advarsel. Beskyttelsesudstyr bør anvendes. Må ikke anvendes i trafikken.
- Artiklen må kun bruges af én person ad gangen.
- Kontrollér altid, om alle forbindelselementer sidder fast!
- Der må ikke foretages nogen ændringer på artiklen!
- Kontrollér artiklen for skader eller slitage før hver brug. Artiklen må kun bruges i fejlfri tilstand!
-  Barnet skal under kørsel altid bære passende sikkerhedsudstyr (hjelm, hånd-, håndleds-, albue og knæbeskyttelse) og sko!
- Tag altid hensyn til andre mennesker.
- Brug kun artiklen på egnede overflader, der er glatte, rene og tørre. Kør så vidt muligt væk fra trafikanter. Undgå skrånende terræn, trapper og åbent vand.
- Kør aldrig i mørke eller ved dårlig sigtbarhed.
- Lad ikke dit barn bruge artiklen, uden det er under opsyn, da børn ikke kan vurdere de potentielle farer.
- Ved brug af artiklen er det nødvendigt med behændighed for at undgå fald eller sammenstød, der kan føre til skade på føreren eller andre personer.
- Undgå vand, olie, slaghuller og meget ru overflader.

Montering

Vigtigt: Montringen af artiklen bør udføres af mindst to voksne.

1. Fjern emballagematerialet, og læg de enkelte dele på en ren og plan overflade (Advarsel: Hårde overflader kan føre til ridser på artiklen!).
2. Montér artiklen som vist i afb. B - E.

Indstilling af styrrøret (afb. F)

1. For at indstille løbacyklens styreevne, drej møtrikken (11) løst på skruen (5).
2. Fastgør møtrikken med topmøtrikken (12).

Bemærk: Hvis styret har for meget spil, spændes møtrikken mere fast. Hvis styret går for stramt, løsnes møtrikken.

Indstilling af sadelhøjden (afb. G)

Bemærk: Sadelhøjden er indstillet korrekt, når barnet sikkert kan nå jorden med fødderne.

Fastgør altid sadlen med to skruer og hylser!

Sadlen kan indstilles til to højder.

1. Indstil sadlen (3) til en passende højde.
2. Fastgør sadlen med skruerne (7) og hylserne (9).

Opbevaring, rengøring

Opbevar altid artiklen tør og ren ved stuetemperatur, når den ikke er i brug.

Tør den kun af med en tør rengøringsklud.

VIGTIGT! Må aldrig rengøres med skrappe rengøringsmidler.

Henvisninger vedr. bortskaffelse



Bortskaf artiklen og emballagematerialerne i henhold til aktuelle, lokale forskrifter. Opbevar emballagematerialer (som f.eks. folieposer) utilgængeligt for børn. Yderligere informationer om bortskaffelse af den udtjente artikel kan indhentes hos kommunen. Bortskaf artiklen og emballagen på en miljøvenlig måde.



Genbrugskoden tjener til identifikation af forskellige materialer med hensyn til tilbageførsel til genanvendelses kredsløbet (recycling).

Koden består af et genbrugssymbol, som afspejler genanvendelses kredsløbet, og et tal, der identificerer materialet.

Oplysninger om garanti og servicehåndtering

Varen er fremstillet med største omhu og under løbende kontrol. DELTA-SPORT HANDELSKONTOR GmbH yder private slutkunder tre års garanti på varen fra købsdato (Garantifrist) i henhold til følgende bestemmelser. Garantien gælder kun for materiale- og fremstillingsfejl. Garantien dækker ikke dele, der udsættes for normal slitage og derfor må betragtes som sliddele (f.eks. batterier) eller skrøbelige dele såsom afbrydere eller dele, der er fremstillet af glas. Garantien kan ikke gøres gældende, hvis varen er blevet anvendt ukorrekt eller uagtsomt eller til andre formål end det tilsigtede eller i det tilsigtede omfang. Garantien bortfalder ligeledes ved manglende overholdelse af anvisningerne i betjeningsvejledningen. Kunden skal kunne påvise, at der er tale om materiale- eller fremstillingsfejl og ikke fejl som følge af ovenstående omstændigheder.

Garantien kan kun gøres gældende i garantiperioden mod fremvisning af original kvittering. Gem derfor den originale kvittering. Garantiperioden forlænges ikke i tilfælde af reparation i henhold til garantien, den lovpligtige garanti eller pr. kulance. Dette gælder også for udskiftede og reparerede dele.

I tilfælde af klager er det muligt at kontakte nedenstående servicelinje eller kontakte os pr. e-mail. Ved garantisager vil vi efter eget skøn reparere varen uden beregning, ombytte varen eller refundere købsprisen. Der er ingen yderligere rettigheder under garantien.

Dine lovmæssige rettigheder, herunder navnlig garantikrav over for sælger, indskrænkes ikke som følge af denne garanti.

IAN: 476557_2401

(DK) Service Danmark
Tel.: 32 710005
E-Mail: deltasport@idl.dk

Félicitations !

Vous venez d'acquérir un article de grande qualité. Avant la première utilisation, familiarisez-vous avec l'article.



Pour cela, veuillez lire attentivement la notice d'utilisation suivante.

Utilisez l'article uniquement comme indiqué et pour les domaines d'utilisation mentionnés. Conservez bien cette notice d'utilisation. Si vous cédez l'article à un tiers, veuillez à lui remettre l'ensemble de la documentation.

Contenu de la livraison (fig. A)

1 x animal à bascule, démonté (1 - 7)
1 x matériel de montage (8 - 14)
1 x notice d'utilisation

Données techniques

Dimensions :

env. 68 x 32 x 51 cm (L x l x H)

Hauteur de l'assise : env. 30 cm



Charge maximale : 25 kg

CE Delta-Sport Handelskontor GmbH déclare par la présente que cet article est conforme aux exigences de base suivantes et aux autres dispositions en vigueur :
2009/48/CE – Directive relative à la sécurité des jouets



Date de fabrication (mois / année) :
06/2024

Utilisation conforme

Cet article, destiné à un usage privé, est un jouet pour enfants à partir de 2 ans.

Consignes de sécurité

- Les enfants ne sont autorisés à jouer avec l'article que sous surveillance d'un adulte.
- Assemblage par un adulte requis. Veuillez à ce que l'article et tous les éléments ou composants ne soient remis à l'enfant qu'une fois assemblés.

- Attention. Les matériaux d'emballage/ de fixation et le sac « SUPER-DRY » (agent déshydratant) ne font pas partie intégrante de l'article et doivent être retirés pour des raisons de sécurité avant que l'article ne soit remis aux enfants pour jouer.
- Attention. L'agent déshydratant contient du calcium chlorure (CAS 10043-52-4). Tenir hors de portée des enfants.
- L'article ne peut être chargé qu'avec 25 kg au maximum.
- L'article ne peut être utilisé que par une seule personne à la fois.
- Contrôlez toujours le serrage de tous les éléments de raccords vissés.
- Aucune modification ne doit être apportée à l'article !
- Avant chaque utilisation, vérifiez que l'article ne montre aucun signe de dégradation ou d'usure. L'article ne doit être utilisé qu'en parfait état !
- Attention. N'utiliser que sur une surface plane. Placez l'article à une distance minimum de 2 m par rapport aux autres objets, tels que par exemple des meubles, des murs, etc.
- Utilisation uniquement sur des surfaces antidérapantes, telles que de la moquette, des tapis antidérapants de taille suffisamment grande ou des surfaces avec fonction d'amortissement.
- Ne pas utiliser sur des tapis roulants ni des tapis décoratifs qui ne sont pas fixés de manière stable sur le sol et qui seraient susceptibles de glisser. Ne pas utiliser non plus sur des surfaces dures telles que les sols en pierre naturelle, le carrelage, le parquet ou le stratifié.

Montage

Important : L'article doit être monté par au moins deux adultes.

1. Retirez le matériel d'emballage et déposez tous les éléments sur une surface propre et plane (Attention : Les surfaces rugueuses peuvent rayer l'article !).
2. Montez l'article en suivant les indications des fig. B à D.

Stockage, nettoyage

Lorsque vous n'utilisez pas l'article, rangez-le toujours dans un endroit sec et propre à une température ambiante.

Essayez uniquement avec un chiffon de nettoyage à sec.

IMPORTANT ! Ne jamais laver avec des produits de nettoyage agressifs.

Mise au rebut



Éliminez le produit et les matériaux d'emballage conformément aux réglementations locales actuelles en vigueur. Conservez les matériaux

d'emballage (comme les sachets en plastique) hors de portée des enfants. Vous obtiendrez plus d'informations relatives à l'élimination du produit usagé auprès de votre commune ou de votre municipalité. Éliminez le produit et l'emballage dans le respect de l'environnement.



Le code de recyclage est utilisé pour identifier les différents matériaux à retourner dans le cycle de recyclage. Ce code se compose du symbole de recyclage, représentant le cycle de recyclage ainsi que d'un numéro identifiant le matériau.

Indications concernant la garantie et le service après-vente

L'article a été produit avec grand soin et sous un contrôle constant. DELTA-SPORT HANDELS-KONTOR GmbH accorde au client final privé une garantie de trois ans sur cet article à compter de la date d'achat (période de garantie) conformément aux dispositions suivantes. La garantie ne vaut que pour les défauts de matériaux et de fabrication. La garantie ne couvre pas les pièces soumises à une usure normale, lesquelles doivent donc être considérées comme des pièces d'usure (comme p. ex., les piles), de même qu'elle ne couvre pas les pièces fragiles, telles que les interrupteurs ou les pièces fabriquées en verre.


Les réclamations au titre de cette garantie sont exclues si l'article a été utilisé de manière abusive ou inappropriée, hors du cadre de son usage ou du champ d'application prévu ou si les instructions de la notice d'utilisation n'ont pas été respectées, à moins que le client final ne prouve que l'article présentait un défaut de matériau ou de fabrication n'étant pas dû à l'une des conditions mentionnées ci-dessus.

Les réclamations au titre de la garantie ne peuvent être adressées pendant la période de garantie qu'en présentant le ticket de caisse original. Veuillez pour cela conserver le ticket de caisse original. Ceci s'applique également aux pièces remplacées et réparées.

Si vous avez des plaintes à formuler, veuillez d'abord contacter le service d'assistance téléphonique ci-dessous ou nous contacter par courrier électronique. Si le cas est couvert par la garantie, nous nous engageons - à notre appréciation - à réparer ou à remplacer l'article gratuitement pour vous ou à vous rembourser le prix d'achat. Aucun autre droit ne découle de la garantie.

Vos droits légaux, en particulier les droits de garantie contre le vendeur concerné, ne sont pas limités par cette garantie.

IAN : 476557_2401

 Service Belgique
Tel. : 0800 12089
E-Mail : deltasport@lidl.be

Gefeliciteerd!

Met uw aankoop hebt u voor een hoogwaardig artikel gekozen. Zorg ervoor dat u voor het eerste gebruik met het artikel vertrouwd raakt.



Lees hiervoor de volgende gebruiksaanwijzing zorgvuldig door.

Gebruik het artikel alleen zoals omschreven en voor het aangegeven doel. Bewaar deze gebruiksaanwijzing goed. Geef alle documenten mee als u het artikel aan iemand anders geeft.

In het leveringspakket inbegrepen (afb. A)

- 1 x loopfiets, gedemonteerd (1 - 4)
- 1 x montage materiaal (5 - 14)
- 1 x gebruiksaanwijzing

Technische gegevens

Afmetingen:

ca. 83 x 32 x 55 cm (b x h x d)

Zadelhoogte: ca. 39 - 41 cm

Stuurhoogte: ca. 54 cm

Banden: Ø ca. 28,5 cm



Maximale belasting: 25 kg

CE Hiermee verklaart de firma Delta-Sport Handelskontor GmbH dat dit artikel aan de volgende fundamentele eisen voldoet en met de overige ter zake geldende bepalingen overeenstemt:
2009/48/EG - Speelgoedrichtlijn




Productiedatum (maand/jaar):
06/2024

Voorgeschreven gebruik

Bij dit artikel gaat het om speelgoed voor kinderen met een leeftijd vanaf 2 jaar voor privégebruik.

Dit artikel mag niet op de openbare weg gebruikt worden. Informeer u vóór het gebruik over de wettelijke bepalingen.

Veiligheidsinstructies

- Kinderen mogen alleen onder toezicht van volwassenen met het artikel spelen.
- Te monteren door een volwassene. Let erop dat het artikel en al de bestanddelen resp. componenten alleen in de gemonteerde toestand aan het kind overhandigd worden.
- Waarschuwing. Alle verpakkings-/bevestigingsmaterialen en de „SUPER DRY“-zak (droogmiddel) zijn geen bestanddeel van het speelgoed en moeten omwille van de veiligheid verwijderd worden voordat het product aan kinderen overhandigd wordt om ermee te spelen.
- Waarschuwing. Droogmiddel bevat calciumchloride (CAS 10043-52-4). Buiten het bereik van kinderen houden.
- Het artikel mag maximaal met 25 kg belast worden.
- Waarschuwing. Beschermingsmiddelen dragen. Niet gebruiken in het verkeer.
- Het artikel mag slechts door één persoon tegelijkertijd gebruikt worden.
- Controleer steeds de vaste zitting van alle verbindingselementen.
- Er mogen geen aanpassingen aan het artikel doorgevoerd worden!
- Controleer het artikel telkens vóór gebruik op beschadigingen of slijtageverschijnselen. Het artikel mag uitsluitend in een perfecte staat gebruikt worden!
-  Het kind moet tijdens het rijden steeds geschikte beschermingsmiddelen (helm, hand-, pols-, elleboog- en kniebeschermers) en geschikte schoenen dragen!
- Houd altijd rekening met andere personen.
- Gebruik het artikel alleen op een geschikte ondergrond die glad, schoon en droog is. Fiets zoveel mogelijk afzijdig van andere verkeersdeelnemers. Mijd een hellend terrein, trappen en toegankelijke waterlopen.
- Fiets nooit bij duisternis of in omstandigheden van slecht zicht.

- Laat uw kind het artikel niet zonder toezicht gebruiken, omdat kinderen de potentiële gevaren niet kunnen inschatten.
- Bij het gebruik van het artikel is behendigheid noodzakelijk om valpartijen of botsingen te vermijden die ertoe zouden kunnen leiden dat de bestuurder of nog andere personen een blessure zouden oplopen.
- Mijd water, olie, kuilen en zeer ruwe oppervlakken.

Montage

Belangrijk: De montage van het artikel dient door minstens twee volwassenen uitgevoerd te worden.

1. Verwijder het verpakkingsmateriaal en leg de onderdelen op een schone en vlakke ondergrond (waarschuwing: harde ondergronden kunnen tot het bekrassen van het artikel leiden!).
2. Monteer het artikel zoals in afb. B - E getoond.

Stuurkolom instellen (afb. F)

1. Om het stuurvermogen van de loopfiets in te stellen, draait u de moer (11) losjes op de schroef (5).
2. Fixeer de moer met de dopmoer (12).

Opmerking: Indien het stuur te veel speling heeft, draait u de moer vaster aan. Indien het stuur te stroef is, draait u de moer losser.

Zadelhoogte instellen (afb. G)

Opmerking: De zadelhoogte is correct ingesteld als het kind met de voeten de grond veilig kan bereiken.

Bevestig het zadel altijd met twee schroeven en hulzen!

U kunt het zadel op twee hoogtes instellen.

1. Stel het zadel (3) op een passende hoogte in.
2. Bevestig het zadel met de schroeven (7) en hulzen (9).

Opslag, reiniging

Bewaar het artikel wanneer u dit niet gebruikt altijd droog en schoon op kamertemperatuur. Veeg alleen schoon met een droge schoonmaakdoek.

BELANGRIJK! Reinig nooit met agressieve reinigingsmiddelen.

Afvalverwerking



Voer het artikel en de verpakkingsmaterialen af in overeenstemming met de actuele lokale voorschriften. Berg verpakkingsmaterialen (zoals bv. foliezakjes) op buiten het bereik van kinderen. Bijkomende informatie over de afvoer van het onbruikbaar geworden artikel krijgt u bij uw gemeente- of stadsbestuur. Voer het artikel en de verpakking milieuvriendelijk af.



De recyclingcode dient om verschillende materialen voor recyclingdoeleinden te kenmerken. De code bestaat uit een recyclingsymbool voor de recyclingcyclus en een nummer dat het materiaal kenmerkt.

Opmerkingen over garantie en serviceafhandeling

Het artikel werd met de grootste zorgvuldigheid en onder permanent toezicht geproduceerd. De firma DELTA-SPORT HANDELSKONTOR GmbH verleent particuliere eindklanten op dit artikel drie jaar garantie, te rekenen vanaf de datum van aankoop (garantietermijn) en dit op grond van de volgende bepalingen. De garantie geldt alleen voor materiaal- en verwerkingsfouten. De garantie is niet van toepassing op onderdelen die aan een normale slijtage onderhevig zijn en daarom als slijtageonderdelen te beschouwen zijn (bv. batterijen) en evenmin op breekbare onderdelen zoals schakelaars of onderdelen die van glas gemaakt zijn.

Uit de garantie voortvloeiende claims zijn uitgesloten als het artikel onvakkundig, verkeerd of niet in het kader van de voorziene bepaling of in het kader van het voorziene gebruiksdoeleinde gebruikt werd of indien richtlijnen in de gebruiksaanwijzing niet in acht genomen werden, tenzij de eindklant aantoont dat er sprake is van een materiaal- of verwerkingsfout die niet op één van de hoger vermelde omstandigheden gebaseerd is.

Uit de garantie voortvloeiende claims kunnen alleen tijdens de garantieperiode op vertoon van de originele kassabon ingediend worden. Gelieve daarom de originele kassabon te bewaren. De garantieperiode wordt door eventuele reparaties op grond van de garantie, wettelijke waarborg of coulance niet verlengd. Dit geldt ook voor vervangen en gerepareerde onderdelen.

Gelieve u bij klachten in eerste instantie tot de hieronder vermelde servicehotline te richten of met ons per e-mail contact op te nemen. Is er sprake van een garantiegeval, dan wordt het artikel door ons – naar onze keuze – voor u gratis gerepareerd, wordt het vervangen of wordt de aankoopsom terugbetaald. Verdere rechten op grond van de garantie bestaan niet.

Uw wettelijke rechten, in het bijzonder rechten op garantie tegenover de betreffende verkoper, worden door deze garantie niet beperkt.

IAN: 476557_2401

BE Service België
Tel.: 0800 12089
E-Mail: deltasport@lidl.be

NL Service Nederland
Tel.: 0800 0249630
E-Mail: deltasport@lidl.nl

Herzlichen Glückwunsch!

Mit Ihrem Kauf haben Sie sich für einen hochwertigen Artikel entschieden. Machen Sie sich vor der ersten Verwendung mit dem Artikel vertraut.



Lesen Sie hierzu aufmerksam die nachfolgende Gebrauchsanweisung.

Benutzen Sie den Artikel nur wie beschrieben und für die angegebenen Einsatzbereiche. Bewahren Sie diese Gebrauchsanweisung gut auf. Händigen Sie alle Unterlagen bei Weitergabe des Artikels an Dritte ebenfalls mit aus.

Lieferumfang (Abb. A)

1 x Laufrad, zerlegt (1 - 4)
1 x Montagematerial (5 - 14)
1 x Gebrauchsanweisung

Technische Daten

Maße:

ca. 83 x 32 x 55 cm (B x H x T)

Sattelhöhe: ca. 39 - 41 cm

Lenkerhöhe: ca. 54 cm

Reifen: Ø ca. 28,5 cm



Maximale Belastung: 25 kg

CE Hiermit erklärt Delta-Sport Handelskontor GmbH, dass dieser Artikel mit den folgenden grundlegenden Anforderungen und den übrigen einschlägigen Bestimmungen übereinstimmt:

2009/48/EG - Spielzeug-Richtlinie




Herstellungsdatum (Monat/Jahr):
06/2024

Bestimmungsgemäße Verwendung

Dieser Artikel ist ein Spielzeug für Kinder ab 2 Jahren für den privaten Gebrauch. Dieser Artikel darf nicht auf öffentlichen Straßen eingesetzt werden. Informieren Sie sich vor der Verwendung über die gesetzlichen Bestimmungen.

Sicherheitshinweise

- Kinder dürfen nur unter Aufsicht von Erwachsenen mit dem Artikel spielen.
- Der Zusammenbau ist durch einen Erwachsenen vorzunehmen. Achten Sie darauf, dass der Artikel und sämtliche Bestandteile bzw. Komponenten nur im aufgebauten Zustand an das Kind übergeben werden.
- Achtung. Alle Verpackungsmaterialien und der „SUPER DRY“-Beutel (Trockenmittel) sind nicht Bestandteil des Spielzeugs und müssen aus Sicherheitsgründen entfernt werden, bevor der Artikel Kindern zum Spielen übergeben wird.
- Achtung. Trockenmittel enthält calcium chloride (CAS 10043-52-4). Darf nicht in die Hände von Kindern gelangen.
- Der Artikel darf maximal mit 25 kg belastet werden.
- Achtung. Mit Schutzausrüstung zu benutzen. Nicht im Straßenverkehr zu verwenden.
- Der Artikel darf nur von einer Person zur gleichen Zeit verwendet werden.
- Kontrollieren Sie stets den festen Sitz aller Verbindungselemente.
- Es dürfen keine Modifikationen am Artikel vorgenommen werden!
- Prüfen Sie den Artikel vor jedem Gebrauch auf Beschädigungen oder Abnutzungen. Der Artikel darf nur in einwandfreiem Zustand verwendet werden!
-  Das Kind muss beim Fahren stets geeignete Schutzvorrichtungen (Helm, Hand-, Handgelenk-, Ellbogen- und Knieschützer) sowie Schuhe tragen!
- Immer Rücksicht auf andere Personen nehmen.
- Den Artikel nur auf geeigneten Oberflächen, die glatt, sauber und trocken sind, verwenden. Möglichst abseits von Verkehrsteilnehmern fahren. Abschüssiges Gelände, Treppen und offene Gewässer meiden.
- Nie bei Dunkelheit oder schlechten Sichtverhältnissen fahren.

- Lassen Sie Ihr Kind den Artikel nicht unbeaufsichtigt benutzen, da Kinder die potentiellen Gefahren nicht einschätzen können.
- Bei der Verwendung des Artikels ist Geschicklichkeit erforderlich, um Stürze oder Zusammenstöße zu vermeiden, die zur Verletzung des Fahrers oder weiterer Personen führen könnten.
- Meiden Sie Wasser, Öl, Schlaglöcher und sehr raue Oberflächen.

Aufbau

Wichtig: Der Aufbau des Artikels sollte von mindestens zwei Erwachsenen durchgeführt werden.

1. Entfernen Sie das Verpackungsmaterial und legen Sie die Einzelteile auf einen sauberen und ebenen Untergrund (Achtung: Harte Untergründe können zu Verkratzungen des Artikels führen!).
2. Montieren Sie den Artikel wie in Abb. B - E gezeigt.

Lenksäule einstellen (Abb. F)

1. Um die Lenkfähigkeit des Laufrads einzustellen, drehen Sie die Mutter (11) locker auf die Schraube (5).
2. Fixieren Sie die Mutter mit der Hutmutter (12).

Hinweis: Falls der Lenker zu viel Spiel hat, ziehen Sie die Mutter fester an. Falls der Lenker zu schwergängig ist, lockern Sie die Mutter.

Sattelhöhe einstellen (Abb. G)

Hinweis: Die Sattelhöhe ist richtig eingestellt, wenn das Kind mit den Füßen den Boden sicher erreichen kann.

Befestigen Sie den Sattel immer mit zwei Schrauben und Hülsen!

Sie können den Sattel auf zwei Höhen einstellen.

1. Stellen Sie den Sattel (3) auf eine passende Höhe ein.
2. Fixieren Sie den Sattel mit den Schrauben (7) und Hülsen (9).

Lagerung, Reinigung

Lagern Sie den Artikel bei Nichtbenutzung immer trocken und sauber bei Raumtemperatur. Nur mit einem trockenen Reinigungstuch sauber wischen.

WICHTIG! Nie mit scharfen Reinigungsmitteln reinigen.

Hinweise zur Entsorgung



Entsorgen Sie den Artikel und die Verpackungsmaterialien entsprechend den aktuellen örtlichen Vorschriften.

Bewahren Sie Verpackungsmaterialien (wie z. B. Folienbeutel) für Kinder unerschbar auf. Weitere Informationen zur Entsorgung des ausgedienten Artikels erhalten Sie bei Ihrer Gemeinde- oder Stadtverwaltung. Entsorgen Sie den Artikel und die Verpackung umweltschonend.



Der Recycling-Code dient der Kennzeichnung verschiedener Materialien zur Rückführung in den Wiederverwertungskreislauf (Recycling). Der Code besteht aus einem Recyclingsymbol für den Verwertungskreislauf und einer Nummer, die das Material kennzeichnet.

Hinweise zur Garantie und Serviceabwicklung

Der Artikel wurde mit großer Sorgfalt und unter ständiger Kontrolle produziert. DELTA-SPORT HANDELSKONTOR GmbH räumt privaten Endkunden auf diesen Artikel drei Jahre Garantie ab Kaufdatum (Garantiefrist) nach Maßgabe der folgenden Bestimmungen ein. Die Garantie gilt nur für Material- und Verarbeitungsfehler. Die Garantie erstreckt sich nicht auf Teile, die der normalen Abnutzung unterliegen und deshalb als Verschleißteile anzusehen sind (z. B. Batterien) sowie nicht auf zerbrechliche Teile, z. B. Schalter oder Teile, die aus Glas gefertigt sind.

Ansprüche aus dieser Garantie sind ausgeschlossen, wenn der Artikel unsachgemäß oder missbräuchlich oder nicht im Rahmen der vorgesehenen Bestimmung oder des vorgesehenen Nutzungsumfangs verwendet wurde oder Vorgaben in der Anleitung/Anweisung nicht beachtet wurden, es sei denn, der Endkunde weist nach, dass ein Material- oder Verarbeitungsfehler vorliegt, der nicht auf einem der vorgenannten Umstände beruht.

Ansprüche aus der Garantie können nur innerhalb der Garantiefrist unter Vorlage des Originalkassenbelegs geltend gemacht werden. Bitte bewahren Sie deshalb den Originalkassenbeleg auf. Die Garantiefrist wird durch etwaige Reparaturen aufgrund der Garantie, gesetzlicher Gewährleistung oder Kulanz nicht verlängert. Dies gilt auch für ersetzte und reparierte Teile. Bitte wenden Sie sich bei Beanstandungen zunächst an die untenstehende Service-Hotline oder setzen Sie sich per E-Mail mit uns in Verbindung. Liegt ein Garantiefall vor, wird der Artikel von uns – nach unserer Wahl – für Sie kostenlos repariert, ersetzt oder der Kaufpreis erstattet. Weitere Rechte aus der Garantie bestehen nicht. Ihre gesetzlichen Rechte, insbesondere Gewährleistungsansprüche gegenüber dem jeweiligen Verkäufer, werden durch diese Garantie nicht eingeschränkt.

IAN: 476557_2401

DE Kundenservice Deutschland

Tel.: 0800 5435 111

E-Mail: deltasport@lidl.de

AT Service Österreich

Tel.: 0800 447744

E-Mail: deltasport@lidl.at

CH Service Schweiz

Tel.: 0800 56 44 33

E-Mail: deltasport@lidl.ch

DELTA-SPORT HANDELSKONTOR GMBH

Wragekamp 6 • 22397 Hamburg

GERMANY



06/2024

Delta-Sport-Nr.: HS-14949

06.10.2024 / PM 12:24

IAN 476557_2401

6 D