

EDI Light GmbH
Heiligkreuz 22
6136 Pill
AUSTRIA

Stand der Informationen:
10/2022
Ident.-No.: 55969102022-1



LIVARNO
home

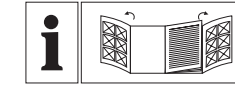


DECKENVENTILATOR MIT LED-LEUCHE

DE AT CH

DECKENVENTILATOR MIT LED-LEUCHE

Montage-, Bedienungs- und Sicherheitshinweise



DE AT CH

Klappen Sie vor dem Lesen die beiden Seiten mit den Abbildungen aus und machen Sie sich anschließend mit allen Funktionen des Gerätes vertraut.

DE / AT / CH Montage-, Bedienungs- und Sicherheitshinweise

Seite 5

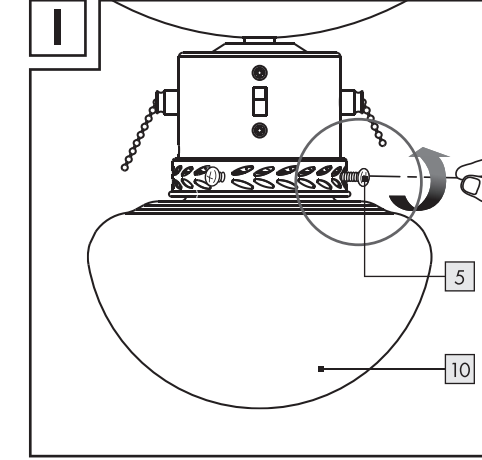
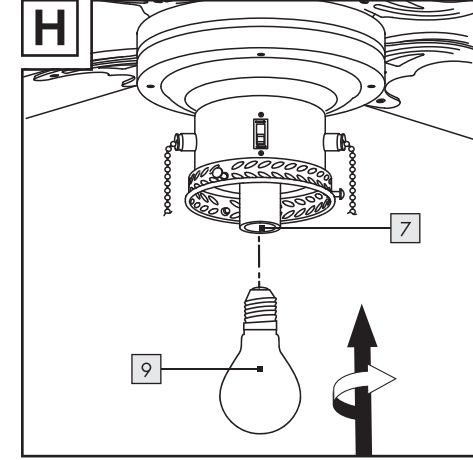
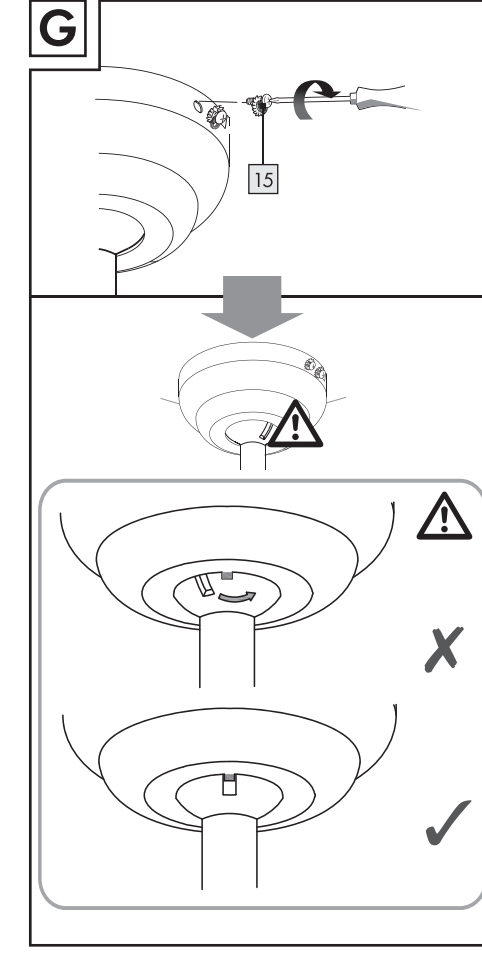
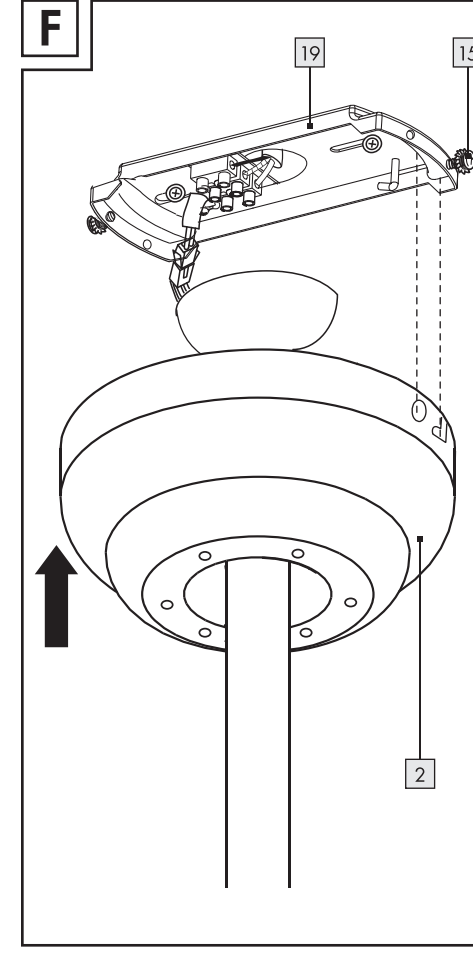
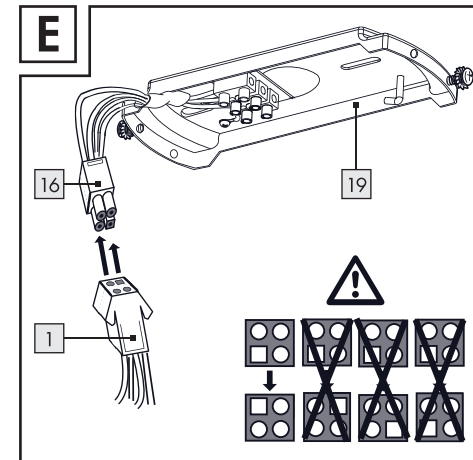
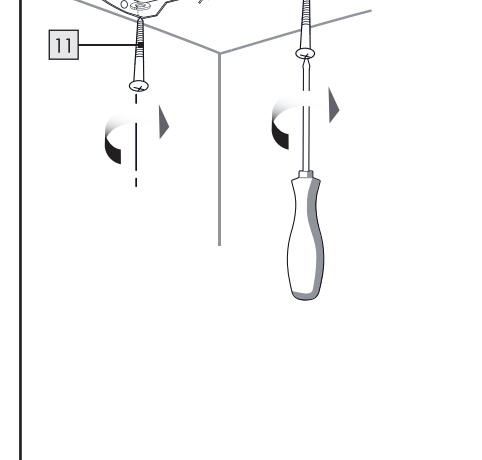
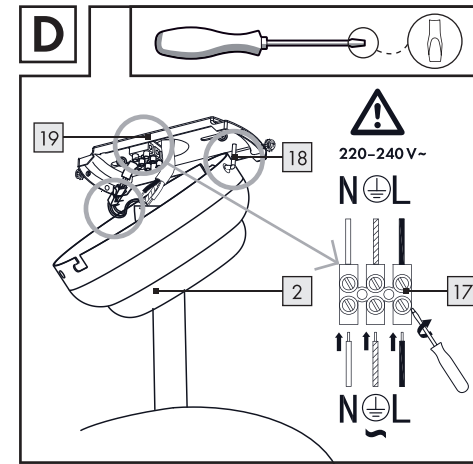
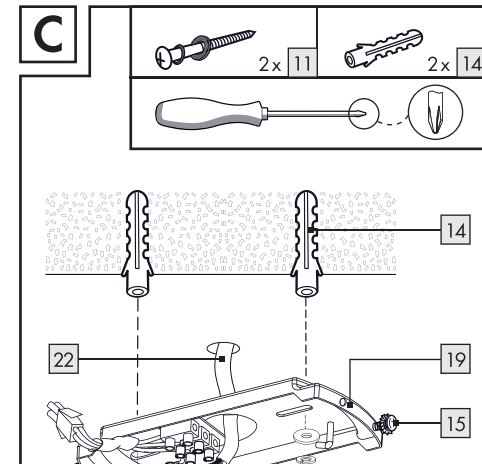
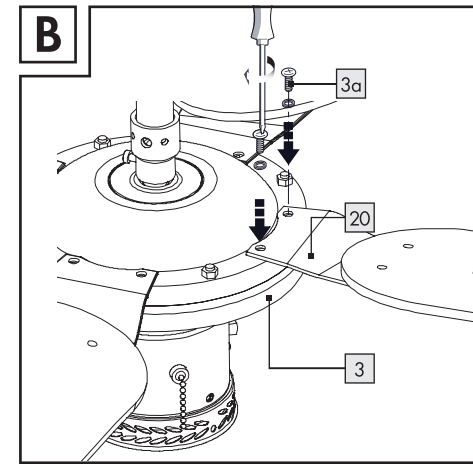
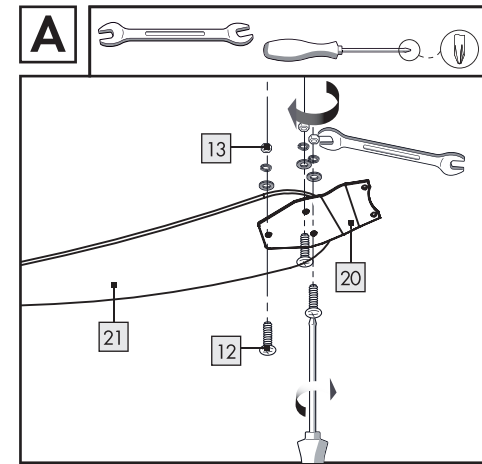
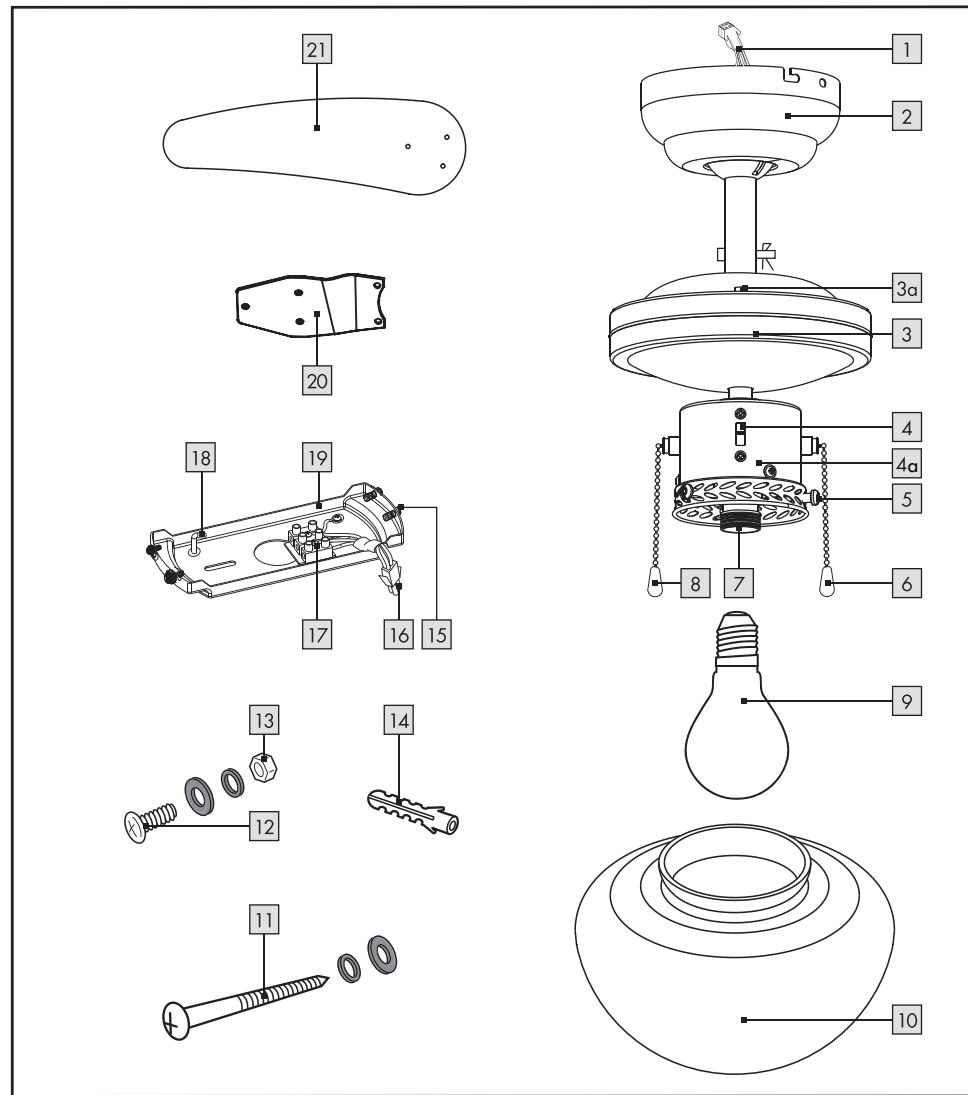
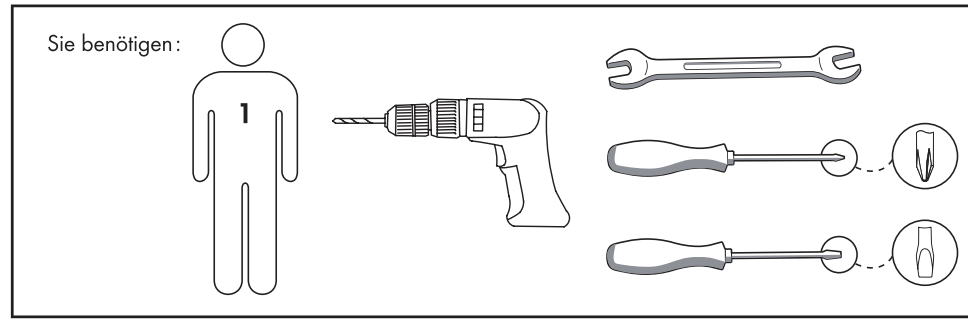
IAN 410060_2207

1



IAN 410060_2207

AT



Legende der verwendeten Piktogramme*	Seite 5
Einleitung	Seite 6
Bestimmungsgemäße Verwendung	Seite 7
Lieferumfang	Seite 7
Teilebeschreibung	Seite 7
Technische Daten	Seite 7
Sicherheit	Seite 8
Sicherheitshinweise	Seite 8
Vorbereitung	Seite 9
Benötigtes Werkzeug und Material	Seite 9
Vor der Installation	Seite 10
Montage	Seite 10
Produkt montieren	Seite 10
Inbetriebnahme	Seite 11
LED-Leuchte ein-/ausschalten	Seite 11
Deckenventilator einschalten	Seite 11
Rechts-Links-Lauf einstellen	Seite 11
Fehlerbehebung	Seite 12
Leuchtmittel einsetzen/auswechseln	Seite 12
Wartung und Reinigung	Seite 12
Entsorgung	Seite 13
Konformitätserklärung	Seite 13
Informationen/Garantie	Seite 14
Garantie	Seite 14
Serviceadresse.....	Seite 14
Garantiekarte.....	Seite 15

Legende der verwendeten Piktogramme*			
	Anweisungen lesen!		Warn- und Sicherheitshinweise beachten!
	Sicherheitshinweise Handlungsanweisungen		Lebens- und Unfallgefahren für Kleinkinder und Kinder!
	Diese Leuchte ist ausschließlich für den Betrieb im Innenbereich, in trockenen und geschlossenen Räumen geeignet.		Warnung! Stromschlaggefahr!
	Wechselstrom/-spannung		Vorsicht vor heißen Oberflächen!
Hz	Hertz (Frequenz)		3 Geschwindigkeitsstufen verfügbar
W	Watt (Wirkleistung)		Die Ventilatorflügel müssen mindestens 2,3m vom Boden entfernt sein
	Dieser Deckenventilator mit LED-Leuchte ist nicht dimmbar		Produkt entspricht den produktspezifisch geltenden europäischen Richtlinien.
	Abmessungen des LED-Leuchtmittels		SGS/GS geprüft
	E27 LED Leuchtmittel inklusive		Entsorgen Sie Verpackung und Gerät umweltgerecht!
	Schutzklasse I		Die LED-Leuchtmittel dieser Leuchten können vom Endkunden getauscht werden
	Installieren Sie das LED-Leuchtmittel nur in trockener Umgebung.		Zu Ihrer Sicherheit!
IP20	Schutzart: kein Schutz gegen Wasser! Nur für den Gebrauch in Innenräumen geeignet.		

* Weitere Details, z. B. zusätzliche Symbolerklärungen bzw. technische Informationen, finden Sie unter www.edi-light.com

Deckenventilator mit LED-Leuchte

● Einleitung

Wir beglückwünschen Sie zum Kauf Ihres neuen Deckenventilators mit LED-Leuchte (im Folgenden auch "Leuchte" oder "Produkt" genannt). Sie haben sich damit für ein hochwertiges Produkt entschieden. Bitte lesen Sie diese Bedienungsanleitung vollständig und sorgfältig durch. Klappen Sie die Seite mit

der Abbildung aus. Diese Anleitung gehört zu diesem Produkt und enthält wichtige Hinweise zur Inbetriebnahme und Handhabung. Beachten Sie immer alle Sicherheitshinweise. Prüfen Sie vor der Inbetriebnahme, ob die korrekte Spannung vorhanden ist und ob alle Teile richtig montiert sind. Sollten Sie Fragen haben oder unsicher in Bezug auf die Handhabung des Produkts sein, setzen Sie

sich bitte mit Ihrem Händler oder der Servicestelle in Verbindung. Bewahren Sie diese Anleitung bitte sorgfältig auf und geben Sie sie ggf. an Dritte weiter.

● Bestimmungsgemäße Verwendung

Dieser Deckenventilator mit LED-Leuchte ist ausschließlich für den Einsatz in trockenen, geschlossenen Innenräumen.

Er ist nicht geeignet für den Einsatz in Bädern oder anderen dauerhaft feuchten Räumen. Auch ist er nicht geeignet für den Einsatz in tropischen Klimazonen. Dieser Deckenventilator mit LED-Leuchte ist nur für den privaten Hausgebrauch bestimmt. Bitte nicht bei Temperaturen über 40 °C betreiben.

● Lieferumfang

Kontrollieren Sie unmittelbar nach dem Auspacken immer den Lieferumfang auf Vollständigkeit sowie den einwandfreien Zustand des Produkts.

- 1 Deckenventilator mit LED-Leuchte
- 1 LED-Leuchtmittel
- 1 Lampenschirm
- 4 Ventilatorflügelhalter
- 4 Ventilatorflügel
- 1 Montagewinkel
- 1 Montagematerial (15 Unterlegscheiben, 2 Schrauben (ø 5 x 50 mm), 15 Federringe, 13 Muttern, 13 Schrauben (M5 x 15 mm), 2 Dübel)
- 1 Satz Montage- und Gebrauchsanweisungen
- Gebrauchsanweisung inkl. Garantiekarte

● Teilebeschreibung

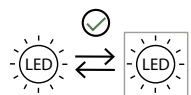
- 1 Anschlusskabel (Deckenventilator)
- 2 Abdeckung
- 3 Rotorgehäuse
- 3a Schraube (Rotorgehäuse)
- 4 Drehrichtungsschalter
- 4a Leuchteneinheit
- 5 Fingerschraube
- 6 Zugschalter (Deckenventilator)
- 7 Fassung

- 8 Zugschalter (Licht)
- 9 LED-Leuchtmittel
- 10 Lampenschirm
- 11 Schraube mit Federring und Unterlegscheibe (Befestigungsbügel)
- 12 Schraube mit Unterlegscheibe und Federring (Lüfterflügel)
- 13 Mutter
- 14 Dübel
- 15 Befestigungsschraube
- 16 Anschlusskabel (Montagebügel)
- 17 Lüsterklemme
- 18 Haken
- 19 Befestigungswinkel
- 20 Lüfterflügelhalter
- 21 Lüfterflügel
- 22 Netzkabel (extern)

● Technische Daten

Artikelnummer:	55969
Betriebsspannung:	220-240 V~, 50 Hz
LED-Lichtquelle:	Warmweiß
Gesamtleistung:	50 Watt
Leuchtmittel	
Wattleistung:	E27, max. 60 W
Wattleistung im Stand-by-Modus:	0W
Geräuschpegel:	51 dB (A)
Rotationsgeschwindigkeit:	max. 253 rpm
Leistung Leuchtmittel:	E27, 4,9 Watt
Maximaler Luftdurchsatz des Ventilators:	91,9 m ³ /min
Servicewert:	2,0 (m ³ /min)/W
Maximale Luftgeschwindigkeit:	1,8 m/s
Messstandard für den Servicewert:	EN/IEC 60879:2019
Schutzgrad:	IP20
Gewicht:	4,2 kg
Schutzklasse:	I /

Maße: Höhe Korpus (ohne Zugschalter): 40,5 cm
Durchmesser Deckenventilator: 105 cm



Die LED-Leuchtmittel dieser Leuchten können vom Endkunden getauscht werden.

Inverkehrbringer:

EDI Light GmbH
Heiligkreuz 22, 6136 Pöll
AUSTRIA
www.edi-light.com

● Sicherheit



Sicherheitshinweise

Die in dieser Gebrauchsanweisung enthaltenen Hinweise dienen Ihrer Sicherheit. Bitte lesen Sie sie sorgfältig durch, bevor Sie das Produkt montieren und bewahren Sie die Gebrauchsanweisung für spätere Rückfragen auf. Bei Schäden, die durch Nichtbeachtung dieser Gebrauchsanweisung verursacht werden, erlischt der Garantieanspruch! Für Folgeschäden wird keine Haftung übernommen! Bei Sach- oder Personenschäden, die durch unsachgemäße Handhabung oder Nichtbeachtung der Sicherheitshinweise verursacht werden, wird keine Haftung übernommen!

⚠️ **WARNUNG! LEBENSUND UNFALLGEFAHREN FÜR KLEINKINDER UND KINDER!**



Dieser Deckenventilator mit LED-Leuchte kann von Kindern ab 8 Jahren und darüber sowie von Personen mit verringerten physischen, sensorischen oder mentalen Fähigkeiten oder Mangel an Erfahrung und Wissen benutzt werden, wenn sie beaufsichtigt oder bezüglich des sicheren Gebrauchs des Produkts unterwiesen wurden und die daraus resultierenden Gefahren verstehen. Kinder dürfen nicht

mit dem Produkt spielen. Reinigung und Benutzerwartung dürfen nicht von Kindern ohne Beaufsichtigung durchgeführt werden.

- Lassen Sie das Produkt oder das Verpackungsmaterial nicht achtlos liegen. Plastikfolien/-tüten, Kunststoffteile etc. könnten für Kinder zu einem gefährlichen Spielzeug werden.





Vermeiden Sie Lebensgefahr durch elektrischen Schlag

- Lassen Sie die Elektroinstallation durch einen ausgebildeten Elektriker oder eine für Elektroinstallationen eingewiesene Person unter Beachtung der geltenden Normen durchführen.
- Benutzen Sie das Produkt niemals, wenn Sie irgendwelche Beschädigungen feststellen.
- Entfernen Sie vor der Montage die Sicherung oder schalten Sie den Leitungsschutzschalter im Sicherungskasten aus (0-Stellung).
- Vermeiden Sie unbedingt die Berührung des Deckenventilators bzw. der LED-Leuchte mit Wasser oder anderen Flüssigkeiten.
- Öffnen Sie niemals eines der elektrischen Betriebsmittel oder stecken irgendwelche Gegenstände in dieselben. Derartige Eingriffe bedeuten Lebensgefahr durch elektrischen Schlag.
- Vergewissern Sie sich vor der Montage, dass die vorhandene Netzspannung mit der benötigten Betriebsspannung des Deckenventilators übereinstimmt (siehe „Technische Daten“).
- Stellen Sie sicher, dass bei der Montage keine Anschlussleitungen beschädigt werden.
- Montieren Sie das Produkt nicht auf feuchten oder leitenden Untergründen.
-  Dieser Deckenventilator mit LED-Leuchte ist nicht geeignet für Dimmer und elektronische Schalter.
-  Leuchtmittel nur in trockener Umgebung einsetzen.
- Sehr geehrte NutzerInnen, bitte beachten Sie zusätzlichen Hinweis zu dieser Anleitung:
 - Wenn Sie während des Betriebs

irgendwelche Auffälligkeiten bemerken (z.B. ungewöhnliche Geräusche oder Rauchentwicklung), schalten Sie das Produkt sofort über Ihren Wandschalter als allpolige Trennvorrichtung (entsprechend Punkt 24.3 des zugehörigen Sicherheitsstandards) aus und trennen Sie es vom Stromnetz. Verwenden Sie das Produkt danach nicht mehr, bis es durch eine befähigte Person überprüft wurde.



Vermeiden Sie Brand- und Verletzungsgefahr

-  **VORSICHT! VERBRENNUNGSGEFAHR DURCH HEISSE OBERFLÄCHEN!** Stellen Sie sicher, dass das Produkt ausgeschaltet und abgekühlt ist, bevor Sie die LED-Leuchte berühren, um Verbrennungen zu vermeiden. Leuchtmittel entwickeln eine starke Hitze.
- Nicht direkt in die Lichtquelle hineinschauen. Die Lichtquelle nicht mit einem optischen Instrument (z. B. Lupe) betrachten.
- Ersetzen Sie defekte Leuchtmittel sofort durch neue. Stellen Sie vor dem Leuchtmittelwechsel sicher, dass an der Anschlussleitung (extern), an der das Produkt angeschlossen ist, keine Spannung vorliegt. Entfernen Sie hierfür die Sicherung oder schalten Sie den Leitungsschutzschalter im Sicherungskasten aus (0-Stellung).
- Lassen Sie die LED-Leuchte vor dem Ersetzen eines defekten Leuchtmittels mindestens 15 Minuten auskühlen.
- Verwenden Sie das Produkt keinesfalls, um andere Gegenstände abzulegen oder aufzuhängen.
- Verwenden Sie keinesfalls die Anschlusskabel, um das Gewicht des Produkts zu tragen.
-  **WARNUNG!** Wenn Sie ungewöhnliche Schwingungsbewegungen feststellen, beenden Sie sofort die Verwendung des Deckenventilators und wenden Sie sich an qualifiziertes Personal.

- Sollten bei der Montage / Bedienung des Produktes Zweifel aufkommen, wenden Sie sich an einen fachkundigen Elektriker.



So verhalten Sie sich richtig!

- Montieren Sie den Deckenventilator mit LED-Leuchte so, dass er vor Feuchtigkeit und Verschmutzung geschützt ist.
- Zum sicheren Betrieb ist eine Raumhöhe von mindestens 2,55 m erforderlich. Die Ventilatorblätter müssen einen Abstand von mindestens 2,3 m zum Fußboden und 0,6 m zur nächsten Wand oder der Möblierung haben. Die Zimmerdecke, an der das Produkt montiert wird, darf eine Neigung von maximal 30° aufweisen.
- Seien Sie stets aufmerksam! Achten Sie immer darauf, was Sie tun und gehen Sie stets mit Vernunft vor.
- Montieren Sie das Produkt in keinem Fall, wenn Sie unkonzentriert sind oder sich unwohl fühlen.
- Betreiben Sie den Deckenventilator nicht bei einer Umgebungstemperatur von über 40 °C.

● Vorbereitung

● Benötigtes Werkzeug und Material

Die genannten Werkzeuge und Materialien sind nicht im Lieferumfang enthalten. Es handelt sich hierbei um unverbindliche Angaben und Werte zur Orientierung. Die Beschaffenheit des Materials richtet sich nach den individuellen Gegebenheiten vor Ort.

- Bleistift/Markierwerkzeug
- Spannungsprüfer
- Schraubendreher
- Bohrmaschine
- Bohrer
- Seitenschneider
- Leiter
- Gabelschlüssel

● Vor der Installation

- Machen Sie sich vor der Installation mit allen Anweisungen und Abbildungen in dieser Gebrauchsanweisung sowie mit dem Deckenventilator mit LED-Leuchte selbst vertraut.
- Stellen Sie vor der Installation sicher, dass an der Anschlussleitung (extern), an der das Produkt angeschlossen werden soll, keine Spannung vorliegt. Entfernen Sie hierfür die Sicherung oder schalten Sie den Leitungsschutzschalter im Sicherungskasten aus (0-Stellung).
- Überprüfen Sie vor der Montage, ob der Montageort für das Gewicht des Produkts geeignet ist.
- Überprüfen Sie die Spannungsfreiheit mittels Spannungsprüfer.

● Montage

Hinweis: Sie benötigen zur Montage eine Bohrmaschine.

Hinweis: Beachten Sie auch die Gebrauchsanweisung Ihrer Bohrmaschine.

⚠️ WARNUNG! Vergewissern Sie sich, dass Sie nicht auf Strom-, Gas- oder Wasserleitungen stoßen, wenn Sie in die Wand bohren.

● Produkt montieren

Hinweis: Entfernen Sie sämtliches Verpackungsmaterial vom Deckenventilator mit LED-Leuchte.

- Befestigen Sie die Ventilatorblätter **21** mittels der Muttern **13**, Federringe, Unterlegscheiben und Schrauben **12** an den Ventilatorblatthalterungen **20** (siehe Abb. A).
- Entfernen Sie die vorinstallierten Schrauben **3a** am Rotorgehäuse **3**.
- Befestigen Sie die Ventilatorblatthalterungen **20** am Rotorgehäuse **3**. Verwenden Sie hierzu die am Rotorgehäuse **3** vorinstallierten Schrauben **3a** und Federringe. Achten Sie

darauf, dass alle Ventilatorblätter **21** wahlweise mit der Flügelseite in Holzoptik oder mit der weißen Seite nach unten weisen (siehe Abb. B).

- Entfernen Sie vor der weiteren Montage die Sicherung oder schalten Sie den Leitungsschutzschalter im Sicherungskasten aus (0-Stellung).
- Lösen Sie die jeweils rechte Befestigungsschraube **15** samt Unterlegscheibe und Zahnscheibe, die sich seitlich an der Montagehalterung **19** befindet. Schrauben Sie die jeweils linke Befestigungsschraube **15** samt Unterlegscheibe und Zahnscheibe ab. Markieren Sie die Bohrlöcher mit Hilfe der in der Montagehalterung **19** für die Schrauben **11** vorgesehenen Löcher.
- Bohren Sie nun die Befestigungslöcher. Stellen Sie sicher, dass Sie die Anschlussleitung (extern) **22**, Wasserrohre oder Stromleitungen nicht beschädigen.
- Stecken Sie die Dübel **14** in die Bohrlöcher (siehe Abb. C). Nehmen Sie falls notwendig einen Hammer zur Hilfe.

⚠️ WICHTIG! Stellen Sie vor der Montage des Deckenventilators sicher, dass der Montageort eine Tragfähigkeit von mindestens 45 kg aufweist.

- Führen Sie die Anschlussleitung (extern) **22** durch das hierfür vorgesehene, mittlere Loch in der Montagehalterung **19**. Befestigen Sie die Montagehalterung **19** mit den mitgelieferten Unterlegscheiben, Federringen und Schrauben **11** (siehe Abb. C).
- Hängen Sie die Abdeckung **2** mit einem der dafür vorgesehenen Löcher an den Haken **18** der Montagehalterung **19** (siehe Abb. D).
- Verbinden Sie die Anschlussleitung (extern) **22** mit der Lüsterklemme **17** in der Montagehalterung **19**. Achten Sie auch auf den farblichen Zusammenschluss der angeschlossenen Anschlussleitungen (stromführender Leiter, schwarz oder braun = Symbol L, Neutralleiter, blau = Symbol N, Schutzleiter \oplus = grün-gelb

(siehe Abb. D)). Stecken Sie das Verbindungskabel **16** der Montagehalterung **19** in den Anschluss des Verbindungskabels **1** des Deckenventilators (siehe Abb. E).

- Nehmen Sie die Abdeckung **2** vom Haken **18**.
 - Setzen Sie nun die Abdeckung **2** auf die Montagehalterung **19**, indem Sie die Befestigungsschrauben **15** in die Nuten der Abdeckung führen und die Abdeckung **2** anschließend im Uhrzeigersinn drehen (siehe Abb. F).
 - Verschrauben Sie nun das Produkt mittels der vier Befestigungsschrauben **15** sowie der Federringe und Zahnscheiben mit der Montagehalterung **19**.
 - Überprüfen Sie den richtigen Sitz. Die Nase muss mit der Nut übereinstimmen (siehe Abb. G).
 - Schrauben Sie das Leuchtmittel **9** im Uhrzeigersinn, in die Fassung **7** (siehe Abb. H).
 - Befestigen Sie den Lampenschirm **10** an der Leuchteneinheit **4a**.
 - Verwenden Sie hierzu die vorinstallierten Fingerschrauben **5** (siehe Abb. I).
- ⚠️ VORSICHT!** Verwenden Sie keine Zange, um die Fingerschrauben **5** festzuziehen. Hierbei könnte das Glas des Lampenschirms **10** springen. Dies könnte zu Verletzungen durch Glassplitter führen.
- Setzen Sie die Sicherung wieder ein oder schalten Sie den Leitungsschutzschalter am Sicherungskasten ein (I-Stellung).

Ihr Produkt ist nun betriebsbereit.

● Inbetriebnahme

● LED-Leuchte ein-/ausschalten (siehe Abb. J)

- Ziehen Sie am Zugschalter **8**, um die LED-Leuchte einzuschalten.
- Ziehen Sie am Zugschalter **8**, um die LED-Leuchte wieder auszuschalten.

● Deckenventilator einschalten (siehe Abb. J)

- Ziehen Sie am Zugschalter **6**, um den Deckenventilator einzuschalten. Der Deckenventilator läuft mit hoher Geschwindigkeit.
- Ziehen Sie erneut an dem Zugschalter **6**. Der Deckenventilator läuft nun mit mittlerer Geschwindigkeit.
- Ziehen Sie erneut an dem Zugschalter **6**. Der Deckenventilator läuft nun mit niedriger Geschwindigkeit.
- Ziehen Sie erneut am Zugschalter **6**, um den Deckenventilator auszuschalten.

● Rechts-Links-Lauf einstellen (siehe Abb. J)

⚠️ VORSICHT! VERLETZUNGSGEFAHR!

- Schalten Sie immer den Deckenventilator aus und warten Sie, bis er still steht, bevor Sie den Laufrichtungsschalter **4** betätigen. Wenn Sie den Laufrichtungsschalter bei eingeschaltetem Deckenventilator betätigen, kann es zu Verletzungen und/oder Sachschäden kommen.
- Schieben Sie bei niedrigen Temperaturen den Laufrichtungsschalter **4** nach oben. Der Deckenventilator verteilt die Wärme im Raum.
 - Schieben Sie bei hohen Temperaturen den Laufrichtungsschalter **4** nach unten. Der Deckenventilator erzeugt einen kühlenden Luftstrom.

● Fehlerbehebung

Fehler	Ursache	Lösung
Deckenventilator läuft unrund und wackelt im Betrieb stark.	Unterschiedliche Abstände der Rotorblätter zur Decke, falsch montierte Rotorblätter.	<ul style="list-style-type: none"> □ Betreiben Sie den Deckenventilator über einen längeren Zeitraum (mehrere Stunden) und kontrollieren Sie anschließend einen gleichmäßigen Abstand der Rotorblätter zur Decke. □ Sollte dies nicht den gewünschten Effekt erzielen, kontaktieren Sie entsprechend unsere Servicestelle.

⚠️ WARNUNG! Wenn Sie ungewöhnliche Schwingungsbewegungen feststellen, beenden Sie sofort die Verwendung des Deckenventilators und wenden Sie sich an qualifiziertes Personal. Versuchen Sie den Deckenventilator nicht selbst zu reparieren.

● LED-Leuchtmittel auswechseln

⚠️ WARNUNG! STROMSCHLAGEGFAHR! Stellen Sie vor dem Leuchtmittelwechsel sicher, dass an der Anschlussleitung, an der das Produkt angeschlossen ist, keine Spannung vorliegt. Entfernen Sie hierfür die Sicherung oder schalten Sie den Leitungsschutzschalter im Sicherungskasten aus (0-Stellung).

- ⚠️ VORSICHT! VERBRENNUNGSGEFAHR DURCH HEISSE OBERFLÄCHEN!** Lassen Sie die LED-Leuchte vollständig abkühlen.
- Entfernen Sie den Lampenschirm **10** von der Leuchteneinheit **4a**, indem Sie den Lampenschirm **10** gegen den Uhrzeigersinn drehen.
 - Benutzen Sie zum Auswechseln ein sauberes, fusselfreies Tuch.
 - Drehen Sie das defekte LED-Leuchtmittel **9** gegen den Uhrzeigersinn aus der Fassung **7**.
 - Drehen Sie das neue LED-Leuchtmittel **9** im Uhrzeigersinn in die Fassung **7**. Bitte entnehmen Sie dem Kapitel „Technische Daten“, welches LED-Leuchtmittel benötigt wird.

- Setzen Sie den Lampenschirm **10** wieder auf die Leuchteneinheit **4a**, indem Sie den Lampenschirm **10** im Uhrzeigersinn drehen (siehe Abb. I).
- Setzen Sie die Sicherung wieder ein oder schalten Sie den Leitungsschutzschalter am Sicherungskasten ein (I-Stellung).

● Wartung und Reinigung

⚠️ WARNUNG! STROMSCHLAGEGFAHR! Trennen Sie zur Reinigung das Produkt zuerst vom Stromnetz. Entfernen Sie hierfür die Sicherung oder schalten Sie den Leitungsschutzschalter im Sicherungskasten aus (0-Stellung).

⚠️ WARNUNG! STROMSCHLAGEGFAHR! Aus Gründen der elektrischen Sicherheit darf das Produkt niemals mit scharfen Reinigungsmitteln gereinigt oder in Wasser getaucht werden.

⚠️ VORSICHT! VERBRENNUNGSGEFAHR DURCH HEISSE OBERFLÄCHEN! Lassen Sie die LED-Leuchte vollständig abkühlen.

- Benutzen Sie keine Lösungsmittel, Benzin o. Ä. Das Produkt würde hierbei Schaden nehmen.
- Verwenden Sie zur Reinigung nur ein trockenes, fusselfreies Tuch.

- Verwenden Sie zum Reinigen der Ventilatorblätter einen Staubwedel, um auch die Verbindungen zu den Ventilatorblatthalterungen reinigen zu können.
- Setzen Sie die Sicherung wieder ein oder schalten Sie den Leitungsschutzschalter am Sicherungskasten ein (I-Stellung).

● Entsorgung

Die Verpackung besteht aus umweltfreundlichen Materialien, die Sie über die örtlichen Recyclingstellen entsorgen können.



Beachten Sie die Kennzeichnung der Verpackungsmaterialien bei der Abfalltrennung, diese sind

gekennzeichnet mit Abkürzungen (a) und Nummern (b) mit folgender Bedeutung: 1–7: Kunststoffe/20–22: Papier und Pappe/80–98: Verbundstoffe.



Das Produkt und die Verpackungsmaterialien sind recycelbar, entsorgen Sie diese getrennt für eine bessere Abfallbehandlung. Das Triman-Logo gilt nur für Frankreich.



Möglichkeiten zur Entsorgung des ausgedienten Produkts erfahren Sie bei Ihrer Gemeinde oder Stadtverwaltung.



Werfen Sie Ihr Produkt, wenn es ausgedient hat, im Interesse des Umweltschutzes nicht in den Hausmüll, sondern führen Sie es einer fachgerechten Entsorgung zu. Über Sammelstellen und deren Öffnungszeiten können Sie sich bei Ihrer zuständigen Verwaltung informieren.



Das nebenstehende Symbol einer durchgestrichenen Mülltonne auf Rädern zeigt an, dass dieses Gerät der Richtlinie 2012/19/EU unterliegt. Diese Richtlinie besagt, dass Sie dieses Gerät am Ende seiner Nutzungszeit

nicht mit dem normalen Haushaltsmüll entsorgen dürfen, sondern in speziell eingerichteten Sammelstellen, Wertstoffhöfen oder Entsorgungsbetrieben abgeben müssen. Diese Entsorgung ist für Sie kostenfrei. Schonen Sie die Umwelt und entsorgen Sie fachgerecht. Für den deutschen Markt gilt: Beim Kauf eines Neugerätes haben Sie das Recht, das entsprechende Altgerät an Ihren Händler zurückzugeben. Händler von Elektround Elektronikgeräten mit einer Verkaufsfläche von mindestens 400 qm sowie Lebensmittelhändler mit einer Verkaufsfläche von mindestens 800 qm, die regelmäßig Elektround Elektronikgeräte verkaufen, sind außerdem verpflichtet, Altgeräte unentgeltlich zurückzunehmen, auch ohne dass ein Neugerät gekauft wird, wenn die Altgeräte in keiner Abmessung größer sind als 25 cm. LIDL bietet Ihnen Rücknahmemöglichkeiten direkt in den Filialen und Märkten an. Informieren Sie sich auch bei Ihrem Händler über die Rücknahmemöglichkeiten vor Ort. Sofern Ihr Altgerät personenbezogene Daten enthält, sind Sie selbst für deren Löschung verantwortlich, bevor Sie es zurückgeben. Sofern dies ohne Zerstörung des Altgerätes möglich ist, entnehmen Sie die alten Batterien oder Akkus sowie Lampen bevor Sie das Altgerät zur Entsorgung zurückgeben und führen Sie sie einer separaten Sammlung zu. Bei fest eingebauten Akkus ist bei der Entsorgung darauf hinzuweisen, dass das Gerät einen Akku enthält. Weitere Möglichkeiten zur Entsorgung des ausgedienten Produkts erfahren Sie bei Ihrer Gemeinde oder Stadtverwaltung.

● Konformitätserklärung

CE Dieses Produkt erfüllt die Anforderungen der geltenden europäischen und nationalen Richtlinien. Entsprechende Erklärungen und Unterlagen sind beim Hersteller hinterlegt. Das Produkt entspricht den Anforderungen des deutschen Geräte- und Produktsicherheitsgesetzes.

Im Zuge von Produktverbesserungen behalten wir uns technische und optische Veränderungen am Artikel vor. Satz- und Druckfehler vorbehalten.

Dieses Produkt enthält eine Lichtquelle der Energieeffizienzklasse F.

● Informationen/Garantie

● Garantie

Wir übernehmen 3 Jahre Garantie ab Kaufdatum. Unsere Produkte werden nach modernen Produktionsmethoden hergestellt und einer genauen Qualitätskontrolle unterzogen. Wir garantieren für die einwandfreie Beschaffenheit der Artikel.

Innerhalb der Garantiezeit beheben wir kostenlos alle Materialoder Herstellfehler. Sollten sich wieder Erwarten Mängel herausstellen, schicken Sie den sorgfältig verpackten Artikel an die angegebene Serviceadresse.

Von der Garantie ausgenommen sind Schäden, die auf unsachgemäßer Handhabung beruhen sowie Verschleißteile und Verbrauchsmaterialien. Diese können Sie unter der angegebenen Rufnummer kostenpflichtig bestellen. Reparaturen, die nicht unter Garantie laufen (z. B. Leuchtmittel), können Sie gegen individuelle Berechnung zum Selbstkostenpreis ebenfalls bei der angegebenen Serviceadresse durchführen lassen.

Der Artikel wird unter der genannten Serviceadresse repariert. Nur wenn Sie ihn direkt an diese Adresse senden, kann eine zeitgerechte Bearbeitung und Rücksendung erfolgen.

Wünschen Sie weitere Produktinformationen, möchten Sie Zubehör bestellen oder haben Sie Fragen zur Serviceabwicklung, rufen Sie bitte unsere Kundenberatung unter der angegebenen Rufnummer an. Bei Rückfragen geben Sie bitte die Artikelnummer (siehe „Technische Daten“) an.

IAN 410060 2207

Bitte halten Sie für alle Anfragen den Kassenbon und die Artikelnummer (z. B. IAN 123456_7890) als Nachweis für den Kauf bereit.

● Serviceadresse

Deutschland

EDI Light Service Center
Kleinbahnstrasse 35
59759 Arnsberg, DEUTSCHLAND
T: +49 2932 639 773
E: info@edi-light.com

Österreich

EDI Light Service Center
Heiligkreuz 22
A-6136 Pill / Austria
T: +43 5242 670 57
E: info@edi-light.com

Schweiz

EGLO Schweiz AG
Seetalstraße 142
CH-6032 EMMEN
T: +41 41 268 69 59
E: info-switzerland@eglo.com



● Garantiekarte

Absender: _____
Name/Vorname: _____
Land/PLZ/Ort/Straße: _____
Telefonnummer: _____
Artikelnummer/Bezeichnung: _____
Kaufdatum/Kaufort: _____
Fehlerangabe: _____

Datum/Unterschrift: _____

Liegt kein Garantiefall vor:

- Schicken Sie den Artikel bitte unrepariert gegen entstandene Transportkosten zurück.
 Teilen Sie mir die Kosten mit. Reparieren Sie den Artikel gegen Bezahlung.

