

/// PARKSIDE®



www.lidl-service.com



HEISLUFTGEBLÄSE PHLG 2000 D3

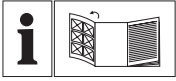
DE

HEISLUFTGEBLÄSE

Originalbetriebsanleitung

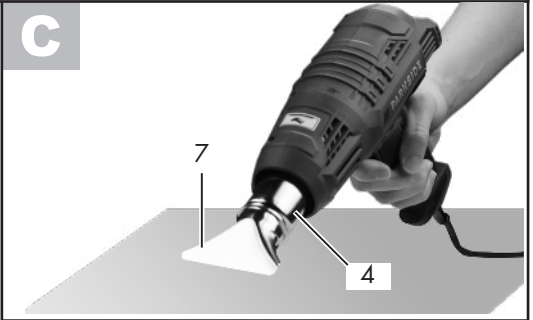
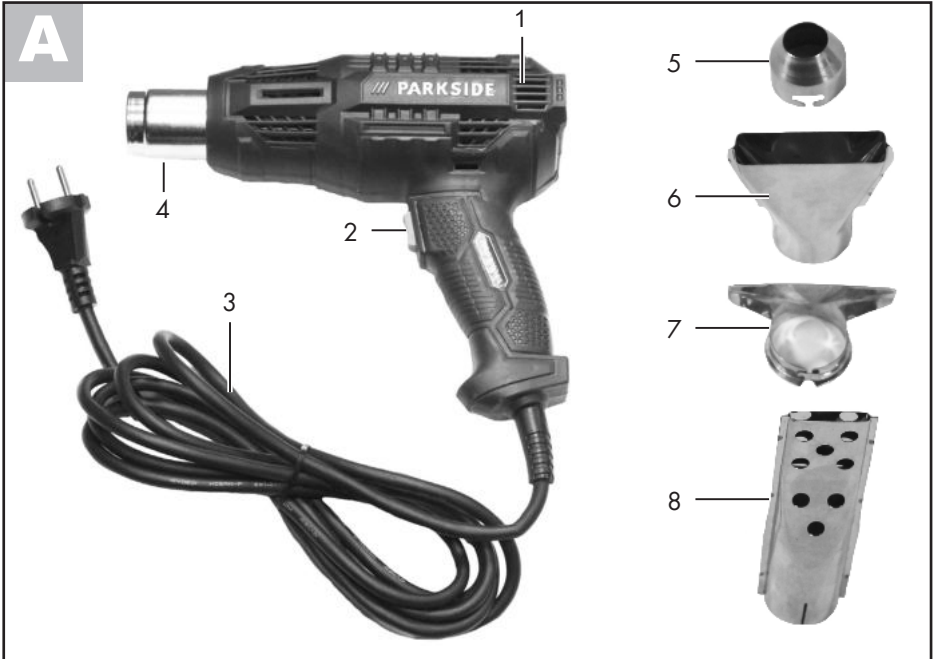
IAN 313642

DE



DE

Klappen Sie vor dem Lesen die Seite mit den Abbildungen aus und machen Sie sich anschließend mit allen Funktionen des Gerätes vertraut.



Inhalt

| | |
|---|-----------|
| Einleitung | 4 |
| Bestimmungsgemäße | |
| Verwendung | 4 |
| Allgemeine Beschreibung | 5 |
| Lieferumfang..... | 5 |
| Übersicht | 5 |
| Funktionsbeschreibung | 5 |
| Technische Daten | 5 |
| Sicherheitshinweise | 5 |
| Bildzeichen in der | |
| Betriebsanleitung | 5 |
| Bildzeichen auf dem Gerät..... | 5 |
| Allgemeine Sicherheitshinweise | 6 |
| Erstinbetriebnahme | 7 |
| Bedienung | 7 |
| Ein- und Ausschalten..... | 7 |
| Einsatz als Standgerät | 8 |
| Verwendung von Vorsatzdüsen | 8 |
| Reduzierdüse | 8 |
| Flächendüse | 8 |
| Spachteldüse | 8 |
| Grillanzünderdüse..... | 8 |
| Reinigung/Wartung/Lagerung | 9 |
| Allgemeine Reinigungs- und | |
| Wartungsarbeiten | 9 |
| Lagerung | 9 |
| Entsorgung/Umweltschutz | 9 |
| Ersatzteile/Zubehör | 10 |
| Garantie | 11 |
| Reparatur-Service | 12 |
| Service-Center | 12 |
| Importeur | 12 |
| Original | |
| EG-Konformitätserklärung | 15 |
| Explosionszeichnung | 17 |

Einleitung

Herzlichen Glückwunsch zum Kauf Ihres neuen Gerätes. Sie haben sich damit für ein hochwertiges Gerät entschieden. Dieses Gerät wurde während der Produktion auf Qualität geprüft und einer Endkontrolle unterzogen. Die Funktionsfähigkeit Ihres Gerätes ist somit sichergestellt.

Es ist nicht auszuschließen, dass sich in Einzelfällen am oder im Gerät Restmengen von Schmierstoffen befinden. Dies ist kein Mangel oder Defekt und kein Grund zur Besorgnis.



Die Betriebsanleitung ist Bestandteil dieses Gerätes. Sie enthält wichtige Hinweise für Sicherheit, Gebrauch und Entsorgung. Machen Sie sich vor der Benutzung des Gerätes mit allen Bedien- und Sicherheitshinweisen vertraut. Benutzen Sie das Gerät nur wie beschrieben und für die angegebenen Einsatzbereiche. Bewahren Sie die Betriebsanleitung gut auf und händigen Sie alle Unterlagen bei Weitergabe des Gerätes an Dritte mit aus.

Bestimmungsgemäße Verwendung

Das Gerät ist zum Entfernen von Farbanstrichen, zum Erwärmen (z.B. von Schrumpfschläuchen) und zum Verformen und Verschweißen von Kunststoffen geeignet. Es kann zum Lösen von Klebeverbindungen, zum Auftauen von Wasserleitungen, zum Entzünden von Grillkohle verwendet werden. Dieses Gerät ist nicht zur gewerblichen Nutzung geeignet. Bei gewerblichem Einsatz erlischt die Garantie. Jede andere Verwendung, die in dieser Betriebsanleitung nicht ausdrücklich zugelassen wird, kann zu Schäden am Gerät führen und eine ernsthafte Gefahr für den Benutzer darstellen.

Die Benutzung des Gerätes im Regen oder in feuchter Umgebung ist verboten.

Der Hersteller haftet nicht für Schäden, die durch bestimmungswidrigen Gebrauch oder falsche Bedienung verursacht wurden.

Allgemeine Beschreibung

Lieferumfang

Nehmen Sie das Gerät vorsichtig aus der Packung und prüfen Sie, ob die nachfolgenden Teile vollständig sind:

- Heißluftgebläse
- Reduzierdüse
- Flächendüse
- Spachteldüse
- Grillanzünderdüse
- Betriebsanleitung

Übersicht

- | | | |
|----------|---|--------------------------------------|
| A | 1 | Lufteinlass |
| | 2 | Ein-/Aus-Schalter und Stufenschalter |
| | 3 | Netzkabel |
| | 4 | Ausblasrohr |
| | 5 | Reduzierdüse |
| | 6 | Flächendüse |
| | 7 | Spachteldüse |
| | 8 | Grillanzünderdüse |
| B | 9 | Standfuß |

Funktionsbeschreibung

Das Gerät lässt sich mit einem Stufenschalter regeln. Auf Stufe I wird eine Luftmenge von 300 l/min bei 350 °C erreicht. Auf Stufe II erreicht das Gerät eine Luftmenge von 500 l/min bei 550 °C.

Technische Daten

Heißluftgebläse.....PHLG 2000 D3

| | |
|-----------------------------------|---------------|
| Aufnahmeleistung des Motors | 2000 W |
| Netzspannung..... | 230 V~, 50 Hz |
| Schutzklasse | □ II |
| Luftmenge Stufe I..... | 300 l/min |
| Luftmenge Stufe II..... | 500 l/min |
| Temperatur Stufe I..... | 350 °C |
| Temperatur Stufe II..... | 550 °C |

Sicherheitshinweise

Bildzeichen in der Betriebsanleitung



Gefahrenzeichen mit Angaben zur Verhütung von Personen- oder Sachschäden.



Gebotszeichen (anstelle des Ausrufungszeichens ist das Gebot erläutert) mit Angaben zur Verhütung von Schäden.



Hinweiszeichen mit Informationen zum besseren Umgang mit dem Gerät.

Bildzeichen auf dem Gerät



Lesen Sie die Bedienungsanleitung aufmerksam durch.



Nicht Regen oder Feuchtigkeit aussetzen.



Achtung! Heiße Oberfläche. Es besteht Verbrennungsgefahr.



Schutzklasse II



Elektrogeräte gehören nicht in den Hausmüll.

Allgemeine Sicherheitshinweise



Dieses Gerät kann bei unsachgemäßem Gebrauch ernsthafte Verletzungen verursachen. Um Personen- und Sachschäden zu vermeiden, lesen und beachten Sie unbedingt die folgenden Sicherheitshinweise und machen Sie sich mit allen Bedienteilen gut vertraut.



Vorsicht: So vermeiden Sie Unfälle und Verletzungen:

Vorbereitung

- Dieses Gerät kann von Kindern ab 8 Jahren und darüber sowie von Personen mit verringerten physischen, sensorischen oder mentalen Fähigkeiten oder Mangel an Erfahrung und Wissen benutzt werden, wenn sie beaufsichtigt oder bezüglich des sicheren Gebrauchs des Gerätes unterwiesen wurden und die daraus resultierenden Gefahren verstehen. Kinder dürfen nicht mit dem Gerät spielen. Reinigung und Benutzer-Wartung dürfen nicht von Kindern ohne Beaufsichtigung durchgeführt werden.
- Kinder sollten beaufsichtigt werden, um sicherzustellen, dass sie nicht mit dem Gerät spielen.
- Der Bediener oder Nutzer ist für Unfälle oder Schäden an anderen Menschen oder deren Eigentum verantwortlich.
- Benutzen Sie nur Ersatz- und Zubehörteile, die vom Hersteller geliefert und empfohlen werden. Der Einsatz von Fremdteilen führt zum sofortigen Verlust des Garantieanspruches.



Vorsicht! So vermeiden Sie Geräteschäden und eventuell daraus resultierende Personenschäden:

Arbeiten mit dem Gerät

- Benutzen Sie das Gerät nicht im Regen. Arbeiten Sie nur bei Tageslicht oder guter Beleuchtung.
- Arbeiten Sie mit dem Gerät nicht, wenn Sie müde oder unkonzentriert sind oder nach der Einnahme von Alkohol oder Tabletten. Legen Sie immer rechtzeitig eine Arbeitspause ein. Gehen Sie mit Vernunft an die Arbeit.
- Hinterlassen Sie das Gerät nie unbeaufsichtigt am Arbeitsplatz.
- Ein Brand kann entstehen, wenn mit dem Gerät nicht sorgsam umgegangen wird.
 - Vorsicht bei Gebrauch der Geräte in der Nähe brennbarer Materialien.
 - Nicht für längere Zeit auf ein und dieselbe Stelle richten.
 - Nicht bei Vorhandensein einer explosionsfähigen Atmosphäre verwenden.
 - Wärme kann zu brennbaren Materialien geleitet werden, die verdeckt sind.
 - Nach Gebrauch auf den Ständer auflegen und abkühlen lassen, bevor es weggepackt wird.
 - Das Gerät nicht unbeaufsichtigt lassen, solange es in Betrieb ist.

Benutzung als Festbrennstoffanzünder / Benutzung der Grillanzünderdüse (8)

- Überprüfen, dass der Festbrennstoffanzünder sich in der richtigen Lage befindet.
- Vom Netz trennen, bevor er aus dem Feuer genommen wird.
- Vor dem Wegpacken den Festbrennstoffanzünder abkühlen lassen.
- Die Anschlussleitung oder andere brennbare Materialien dürfen nicht mit den heißen Teilen des Festbrennstoffanzünders in Berührung kommen.



Vorsicht: So vermeiden Sie Unfälle und Verletzungen durch elektrischen Schlag:

Elektrische Sicherheit

- Achten Sie darauf, dass die Netzspannung mit den Angaben des Typenschildes übereinstimmt.
- Schließen Sie das Gerät nur an eine Steckdose mit Fehlerstrom-Schutzeinrichtung (Residual Current Device) mit einem Auslösestrom von nicht mehr als 30 mA an.
- Benutzen Sie das Netzkabel nicht, um den Netzstecker aus der Steckdose zu ziehen. Schützen Sie das Netzkabel vor Hitze, Öl und scharfen Kanten.
- Schalten Sie das Gerät aus und ziehen Sie den Netzstecker aus der Steckdose, wenn das Netzkabel beschädigt ist. Wenn die Anschlussleitung dieses Gerätes beschädigt wird,

muss sie durch den Hersteller oder seinen Kundendienst oder eine ähnlich qualifizierte Person ersetzt werden, um Gefährdungen zu vermeiden.

- Verbinden Sie kein beschädigtes Netzkabel mit dem Stromnetz. Berühren Sie kein beschädigtes Netzkabel, solange es mit dem Stromnetz verbunden ist. Ein beschädigtes Netzkabel kann zum Berühren spannungsführender Teile führen.

Erstinbetriebnahme

Bei erster Anwendung kann etwas Rauch austreten. Der Rauch entsteht durch Bindemittel, die sich bei dem ersten Gebrauch durch die Wärme aus der Isolationsfolie der Heizung herauslösen.

Um einen zügigen Austritt zu erzielen, sollte das Gerät auf dem Standfuß abgestellt werden. **Belüften Sie unbedingt das Arbeitsumfeld bei der ersten Anwendung. Sollte die Rauch-/Geruchsentwicklung zu stark sein, verlegen Sie die Erstinbetriebnahme ins Freie!**

Bedienung

Ein- und Ausschalten

Stellen Sie den Stufenschalter (2) auf Stufe "I". Das Gerät erreicht eine Luftmenge von 300 l/min bei 350 °C.

Stellen Sie den Stufenschalter (2) auf Stufe "II". Das Gerät erreicht eine Luftmenge von 500 l/min bei 550 °C.

Zum Ausschalten stellen Sie den Stufenschalter auf Stufe "0".

Einsatz als Standgerät

B Sie können das Gerät als Standgerät benutzen. Stellen Sie das Gerät hierzu auf die beiden Standfüße (9). Achten Sie auf einen stabilen und sicheren Stand und einen hitzefesten Untergrund.

i Die Stellung als Standgerät ist auch bestens geeignet, um das Gerät nach Benutzung abkühlen zu lassen.

Verwendung von Vorsatzdüsen

! Vor dem Wechsel von Vorsatzdüsen muss die Vorsatzdüse (5/6/7/8) und das Ausblasrohr (4) ausreichend abgekühlt sein, um Verbrennungen zu vermeiden.

i Verschiedene Verwendungen sind möglich. Beachten Sie immer die Sicherheitsvorschriften und gehen Sie grundsätzlich mit Bedacht und Vorsicht mit dem Gerät um.

Reduzierdüse

Stecken Sie die Reduzierdüse (5) auf das Ausblasrohr (4) auf.

Verwenden Sie die Reduzierdüse (5) zum Erzielen einer punktuellen Hitze.

i Achten Sie bei Verwendung der Reduzierdüse (5) besonders auf die Hitzeentwicklung am Bearbeitungspunkt. Verweilen Sie im Zweifel nicht zu lange an einer Stelle, um eine Überhitzung des Werkstücks zu vermeiden.

Flächendüse

Stecken Sie die Flächendüse (6) auf das Ausblasrohr (4) auf.

Verwenden Sie die Flächendüse (6) zum Erzielen einer flächigen Hitze.

i Achten Sie bei Verwendung der Flächendüse (6) besonders auf die Hitzeentwicklung an benachbarten Stellen des Bearbeitungspunktes. Damit im Zweifel kein angrenzendes Bauteil überhitzt wird.

C Spachteldüse

Stecken Sie die Spachteldüse (7) auf das Ausblasrohr (4) auf.

Die Spachtelform der Düse dient der gezielten Heißluftzufuhr auf Farb- und Lackflächen. Das Entfernen der Farben und Lacke kann mit einer Spachtel und einem Schaber erfolgen. Die Spachteldüse (7) selbst ist nicht zum Entfernen der Farbe geeignet.

D Grillanzünderdüse

Stecken Sie die Grillanzünderdüse (8) auf das Ausblasrohr (4) auf.

Schalten Sie das Gerät mit dem Stufenschalter (2) auf Stufe "II" ein. Positionieren Sie die Grillanzünderdüse (8) unter der Grillkohle. Achten Sie darauf, dass nicht alle Öffnungen der Grillanzünderdüse (8) von Grillkohle bedeckt sind, sonst entsteht ein Hitzestau im Gerät und es besteht eine Brandgefahr. In wenigen Minuten ist die Grillkohle entzündet.

! Verwenden Sie auf keinen Fall weitere Methoden zum Entzünden von Grillkohle gleichzeitig mit der Grillanzünderdüse (8).



Verwenden Sie die Grillanzünderdüse (8) ausschließlich für die wenigen Minuten die notwendig sind, um die Grillkohle zu entzünden.



Verwenden Sie die Grillanzünderdüse (8) in keinem Fall für eine andere Anwendung.

Reinigung/Wartung/ Lagerung



Lassen Sie Arbeiten, die nicht in dieser Betriebsanleitung beschrieben sind, von einer von uns ermächtigten Kundendienststelle durchführen. Versuchen Sie nicht, das Gerät selbst zu reparieren, es sei denn, Sie besitzen hierfür eine Ausbildung. Verwenden Sie nur Originalteile.

- Bewahren Sie das Gerät an einem trockenen Ort und außerhalb der Reichweite von Kindern auf.

Allgemeine Reinigungs- und Wartungsarbeiten

- Halten Sie das Gerät stets sauber. Verwenden Sie zum Reinigen eine Bürste oder ein Tuch, aber keine Reinigungs- bzw. Lösungsmittel.

Lagerung

- Bewahren Sie das Gerät trocken und außerhalb der Reichweite von Kindern auf.
- Lassen Sie das Gerät abkühlen, bevor Sie das Gerät in geschlossenen Räumen abstellen.

Wir haften nicht für durch unsere Geräte hervorgerufene Schäden. Sofern diese durch unsachgemäße Reparatur oder den Einsatz von Nicht-Originalteilen bzw. durch nicht bestimmungsgemäßen Gebrauch verursacht werden.

Entsorgung/ Umweltschutz

Führen Sie Gerät, Zubehör und Verpackung einer umweltgerechten Wiederverwertung zu.



Elektrogeräte gehören nicht in den Hausmüll.

- Geben Sie das Gerät an einer Verwertungsstelle ab. Die verwendeten Kunststoff- und Metallteile können sortenrein getrennt werden und so einer Wiederverwertung zugeführt werden. Fragen Sie hierzu unser Service-Center.

Ersatzteile/Zubehör

**Ersatzteile und Zubehör erhalten Sie unter
www.grizzly-service.eu**

Sollten Sie kein Internet haben, so wenden Sie sich bitte telefonisch an das Service-Center (siehe „Service-Center“ Seite 12). Halten Sie die unten genannten Bestellnummern bereit.

| Pos. Betriebs- anleitung | Bezeichnung | Bestell-Nr. |
|---|--------------------|--------------------|
| A 5 | Reduzierdüse | 91030040 |
| A 7 | Spachteldüse | 91030041 |
| A 6 | Flächendüse | 91030042 |
| A 8 | Grillanzünderdüse | 91030043 |

Garantie

Sehr geehrte Kundin, sehr geehrter Kunde, Sie erhalten auf dieses Gerät 3 Jahre Garantie ab Kaufdatum.

Im Falle von Mängeln dieses Produkts stehen Ihnen gegen den Verkäufer des Produkts gesetzliche Rechte zu. Diese gesetzlichen Rechte werden durch unsere im Folgenden dargestellte Garantie nicht eingeschränkt.

Garantiebedingungen

Die Garantiefrist beginnt mit dem Kaufdatum. Bitte bewahren Sie den original Kassensbon gut auf. Diese Unterlage wird als Nachweis für den Kauf benötigt.

Tritt innerhalb von drei Jahren ab dem Kaufdatum dieses Produkts ein Material- oder Fabrikationsfehler auf, wird das Produkt von uns – nach unserer Wahl – für Sie kostenlos repariert oder ersetzt. Diese Garantieleistung setzt voraus, dass innerhalb der Drei-Jahres-Frist das defekte Gerät und der Kaufbeleg (Kassensbon) vorgelegt und schriftlich kurz beschrieben wird, worin der Mangel besteht und wann er aufgetreten ist. Wenn der Defekt von unserer Garantie gedeckt ist, erhalten Sie das reparierte oder ein neues Produkt zurück. Mit Reparatur oder Austausch des Produkts beginnt kein neuer Garantiezeitraum.

Garantiezeit und gesetzliche Mängelansprüche

Die Garantiezeit wird durch die Gewährleistung nicht verlängert. Dies gilt auch für ersetzte und reparierte Teile. Eventuell schon beim Kauf vorhandene Schäden und Mängel müssen sofort nach dem Auspacken gemeldet werden. Nach Ablauf der Garantiezeit anfallende Reparaturen sind kostenpflichtig.

Garantieumfang

Das Gerät wurde nach strengen Qualitätsrichtlinien sorgfältig produziert und vor Anlieferung gewissenhaft geprüft.

Die Garantieleistung gilt für Material- oder Fabrikationsfehler. Diese Garantie erstreckt sich nicht auf Produktteile, die normaler Abnutzung ausgesetzt sind und daher als Verschleißteile angesehen werden können (z. B. Vorsatzdüsen) oder für Beschädigungen an zerbrechlichen Teilen (z. B. Schalter).

Diese Garantie verfällt, wenn das Produkt beschädigt, nicht sachgemäß benutzt oder nicht gewartet wurde. Für eine sachgemäße Benutzung des Produkts sind alle in der Betriebsanleitung aufgeführten Anweisungen genau einzuhalten. Verwendungszwecke und Handlungen, von denen in der Betriebsanleitung abgeraten oder vor denen gewarnt wird, sind unbedingt zu vermeiden. Das Produkt ist lediglich für den privaten und nicht für den gewerblichen Gebrauch bestimmt. Bei missbräuchlicher und unsachgemäßer Behandlung, Gewaltanwendung und bei Eingriffen, die nicht von unserer autorisierten Service-Niederlassung vorgenommen wurden, erlischt die Garantie.

Abwicklung im Garantiefall

Um eine schnelle Bearbeitung Ihres Anliegens zu gewährleisten, folgen Sie bitte den folgenden Hinweisen:

- Bitte halten Sie für alle Anfragen den Kassensbon und die Artikelnummer (IAN 313642) als Nachweis für den Kauf bereit.
- Die Artikelnummer entnehmen Sie bitte dem Typenschild.
- Sollten Funktionsfehler oder sonstige Mängel auftreten, kontaktieren Sie zunächst die nachfolgend benannte

DE

Serviceabteilung **telefonisch** oder per **E-Mail**. Sie erhalten dann weitere Informationen über die Abwicklung Ihrer Reklamation.

- Ein als defekt erfasstes Produkt können Sie, nach Rücksprache mit unserem Kundenservice, unter Beifügung des Kaufbelegs (Kassenbons) und der Angabe, worin der Mangel besteht und wann er aufgetreten ist, für Sie portofrei an die Ihnen mitgeteilte Service-Anschrift übersenden. Um Annahmeprobleme und Zusatzkosten zu vermeiden, benutzen Sie unbedingt nur die Adresse, die Ihnen mitgeteilt wird. Stellen Sie sicher, dass der Versand nicht unfrei, per Sperrgut, Express oder sonstiger Sonderfracht erfolgt. Senden Sie das Gerät bitte inkl. aller beim Kauf mitgelieferten Zubehörteile ein und sorgen Sie für eine ausreichend sichere Transportverpackung.

Reparatur-Service

Sie können Reparaturen, **die nicht der Garantie unterliegen**, gegen Berechnung von unserer Service-Niederlassung durchführen lassen. Sie erstellt Ihnen gerne einen Kostenvoranschlag.

Wir können nur Geräte bearbeiten, die ausreichend verpackt und frankiert eingesandt wurden.

Achtung: Bitte senden Sie Ihr Gerät gereinigt und mit Hinweis auf den Defekt an unsere Service-Niederlassung.

Nicht angenommen werden unfrei - per Sperrgut, Express oder mit sonstiger Sonderfracht - eingeschickte Geräte.

Die Entsorgung Ihrer defekten eingesendeten Geräte führen wir kostenlos durch.

Service-Center

DE

Service Deutschland

Tel.: 0800 54 35 111

E-Mail: grizzly@lidl.de

IAN 313642

AT

Service Österreich

Tel.: 0820 201 222

(0,15 EUR/Min.)

E-Mail: grizzly@lidl.at

IAN 313642

CH

Service Schweiz

Tel.: 0842 665566

(0,08 CHF/Min.,

Mobilfunk max. 0,40 CHF/Min.)

E-Mail: grizzly@lidl.ch

IAN 313642

Importeur

Bitte beachten Sie, dass die folgende Anschrift keine Serviceanschrift ist. Kontaktieren Sie zunächst das oben genannte Service-Center.

Grizzly Tools GmbH & Co KG

Stockstädter Straße 20

63762 Großostheim

Germany

www.grizzly-service.eu



Original EG-Konformitätserklärung

Hiermit bestätigen wir, dass das

Heißluftgebläse

Baureihe PHLG 2000 D3

Seriennummern

201812000001 - 201812412248

folgenden einschlägigen EU-Richtlinien in ihrer jeweils gültigen Fassung entspricht:

2014/30/EU • 2014/35/EU • 2011/65/EU*

Um die Übereinstimmung zu gewährleisten, wurden folgende harmonisierte Normen sowie nationale Normen und Bestimmungen angewendet:

EN 60335-1:2012/A11:2014 • EN 60335-2-45:2002/A2:2012

EN 55014-1:2006/A2:2011 • EN 55014-2:2015

EN 61000-3-2:2014 • EN 61000-3-3:2013 • EN 62233:2008

Die alleinige Verantwortung für die Ausstellung dieser Konformitätserklärung (18)** trägt der Hersteller:



Grizzly Tools GmbH & Co. KG

Stockstädter Straße 20

63762 Großostheim

Germany

15.12.2018

Christian Frank

Dokumentationsbevollmächtigter

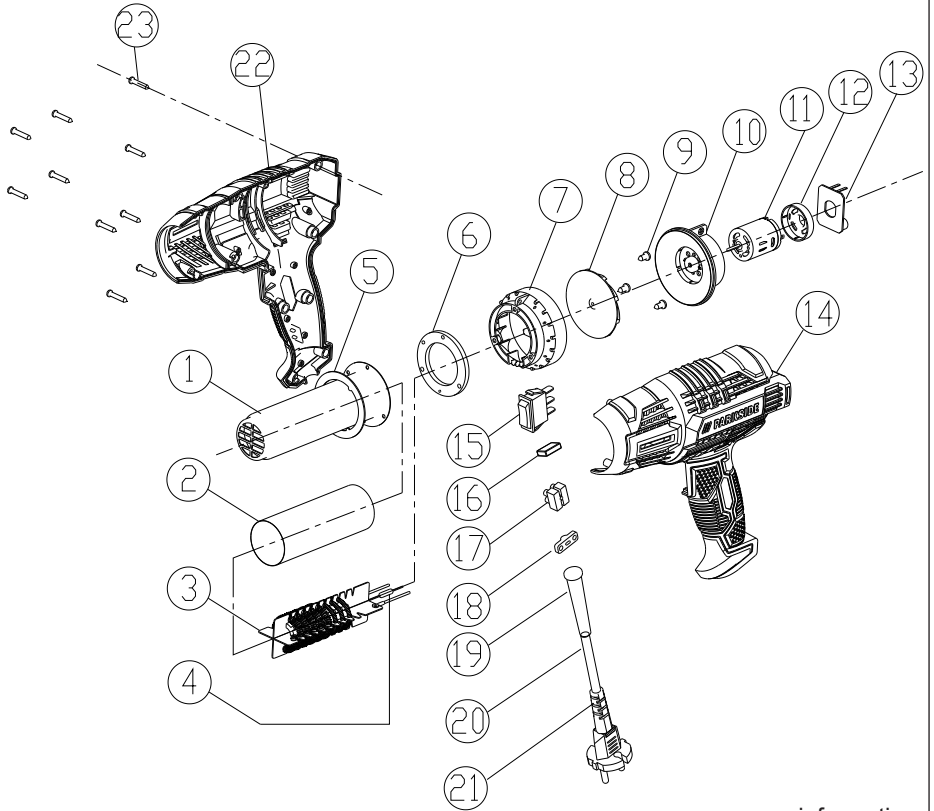
* Der oben beschriebene Gegenstand der Erklärung erfüllt die Vorschriften der Richtlinie 2011/65/EU des Europäischen Parlaments und des Rates vom 8. Juni 2011 zur Beschränkung der Verwendung bestimmter gefährlicher Stoffe in Elektro- und Elektronikgeräten.

** Die beiden letzten Ziffern des Jahres, in dem die CE-Kennzeichnung angebracht wurde.

20181205_rev02_mt

Explosionszeichnung

PHLG 2000 D3



informativ

GRIZZLY TOOLS GMBH & CO. KG

Stockstädter Straße 20
DE-63762 Großostheim
GERMANY

Stand der Informationen:
11/2018 · Ident.-No.: 72090211112018-DE



IAN 313642

DE