

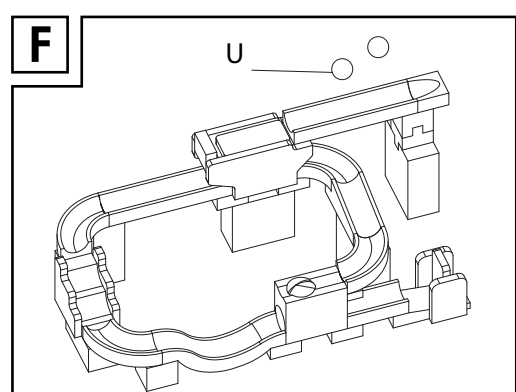
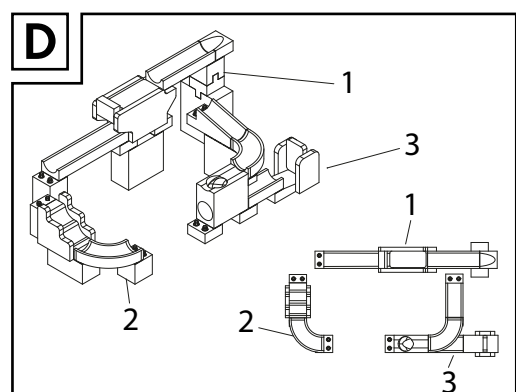
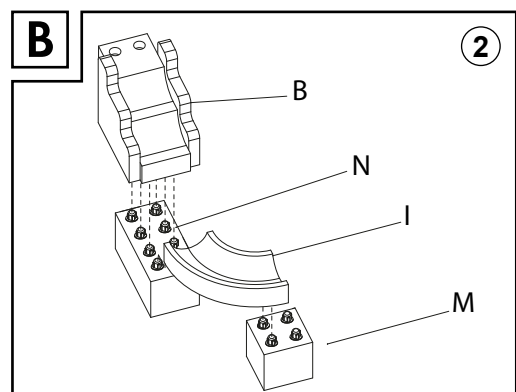
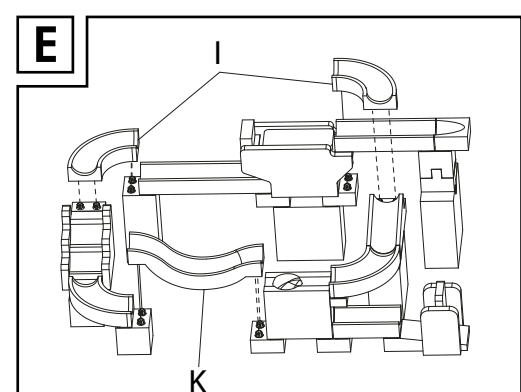
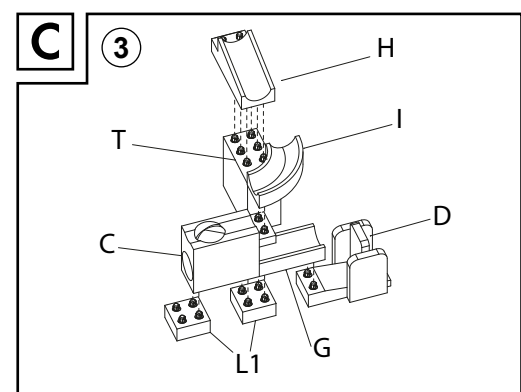
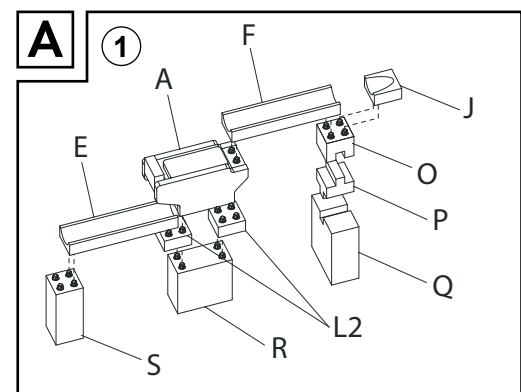
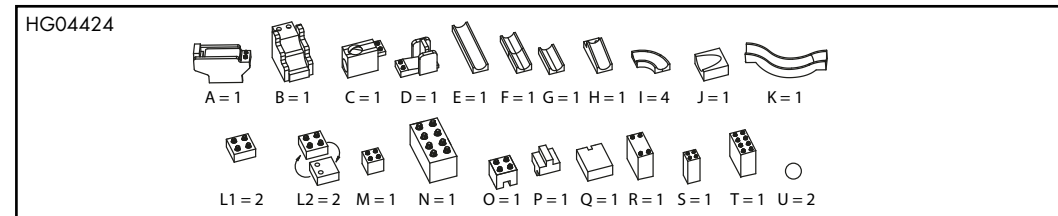
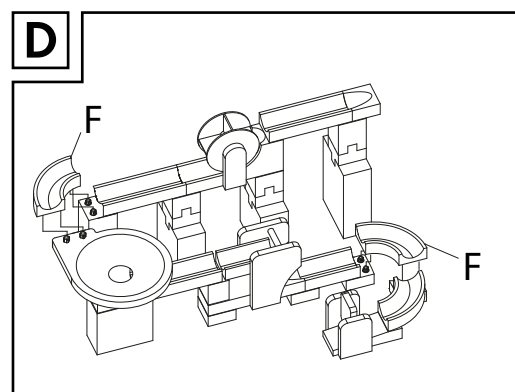
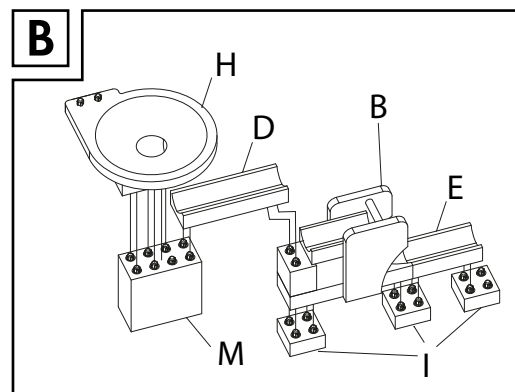
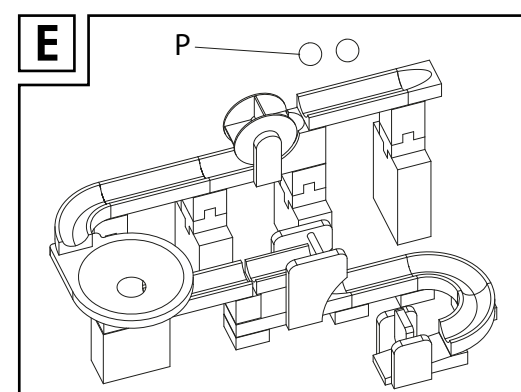
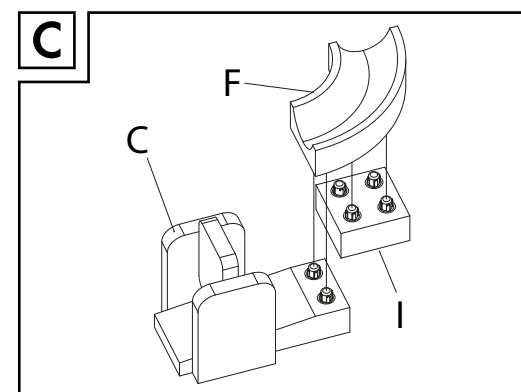
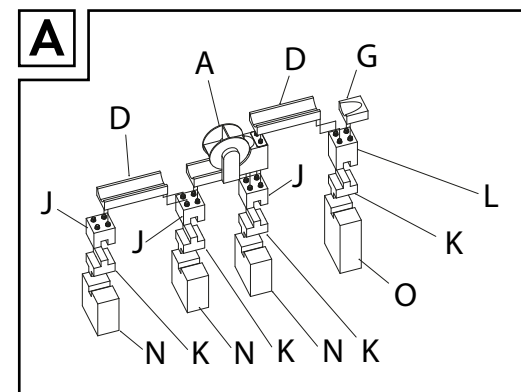
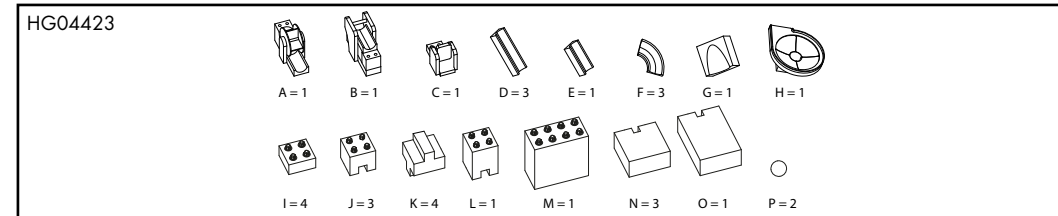
KUGELBAHN CIRCLES / KUGELBAHN TRIPTRAP

DE AT CH
KUGELBAHN CIRCLES / KUGELBAHN TRIPTRAP
 Gebrauchsanweisung

FR BE
CIRCUIT À BILLES « CIRCLES » / CIRCUIT À BILLES « TRIPTRAP »
 Instructions d'utilisation

IT CH
PISTA PER BIGLIE CIRCLES / PISTA PER BIGLIE TRIPTRAP
 Istruzioni per l'uso

IAN 309529_1904



Kugelbahn Circles / Kugelbahn TripTrap

Einleitung

Wir beglückwünschen Sie zum Kauf Ihres neuen Produkts. Sie haben sich damit für ein hochwertiges Produkt entschieden. Machen Sie sich vor der ersten Inbetriebnahme mit dem Produkt vertraut. Lesen Sie hierzu aufmerksam die nachfolgende Bedienungsanleitung und die Sicherheitshinweise. Benutzen Sie das Produkt nur wie beschrieben und für die angegebenen Einsatzbereiche. Bewahren Sie diese Anleitung an einem sicheren Ort auf. Händigen Sie alle Unterlagen bei Weitergabe des Produktes an Dritte mit aus.

Lieferumfang

HG04423: 31-teilig
 HG04424: 28-teilig
 1 x Gebrauchsanleitung

Bestimmungsgemäße Verwendung

Das Produkt ist ein Spielzeug für Kinder von 3 Jahren und ausschließlich für den privaten Gebrauch bestimmt.

Sicherheitshinweise

BEWAHREN SIE ALLE SICHERHEITS HINWEISE UND ANWEISUNGEN FÜR DIE ZUKUNFT AUF!

- ACHTUNG! LEBENS- UND UNFALLGEFAHR FÜR KLEINKINDER UND KINDER!**
- ACHTUNG!** Nicht für Kinder unter 36 Monaten geeignet. Kleine Kugel. Erstickungsgefahr.
- ACHTUNG!** Benutzung unter unmittelbarer Aufsicht von Erwachsenen.
- Verpackung für spätere Rückfragen aufbewahren!
- ACHTUNG!** Alle Verpackungs- und Befestigungsmaterialien sind nicht Bestandteil des Spielzeugs

und sollten aus Sicherheitsgründen stets entfernt werden, bevor das Produkt den Kindern zum Spiel übergeben wird.

Montage

Entfernen Sie sämtliches Verpackungsmaterial vom Produkt und montieren Sie das Produkt wie in den Abbildungen dargestellt.

Pflege und Lagerung

- Lagern Sie das Produkt immer trocken und sauber in einem temperierten Raum.
- Reinigen Sie das Produkt nicht mit scharfen Reinigungsmitteln, nutzen Sie lediglich ein trockenes Reinigungstuch.

Entsorgung

Die Verpackung besteht aus umweltfreundlichen Materialien, die Sie über die örtlichen Recyclingstellen entsorgen können.

Möglichkeiten zur Entsorgung des ausgedienten Produkts erfahren Sie bei Ihrer Gemeinde- oder Stadtverwaltung.

Garantie

Das Produkt wurde nach strengen Qualitätsrichtlinien sorgfältig produziert und vor Anlieferung gewissenhaft geprüft. Im Falle von Mängeln dieses Produkts stehen Ihnen gegen den Verkäufer des Produkts gesetzliche Rechte zu. Diese gesetzlichen Rechte werden durch unsere im Folgenden dargestellte Garantie nicht eingeschränkt.

Sie erhalten auf dieses Produkt 3 Jahre Garantie ab Kaufdatum. Die Garantiefrist beginnt mit dem Kaufdatum. Bitte bewahren Sie den Original-Kassenbon gut auf. Diese Unterlage wird als Nachweis für den Kauf benötigt.

Tritt innerhalb von 3 Jahren ab dem Kaufdatum dieses Produkts ein Material- oder Fabrikationsfehler auf, wird das Produkt von uns – nach unserer Wahl – für Sie kostenlos repariert oder ersetzt. Diese Garantie verfällt, wenn das Produkt beschädigt, nicht sachgemäß benutzt oder gewartet wurde.

Die Garantieleistung gilt für Material- oder Fabrikationsfehler. Diese Garantie erstreckt sich nicht auf Produktteile, die normaler Abnutzung ausgesetzt sind (z. B. Batterien) und daher als Verschleißteile angesehen werden können oder Beschädigungen an zerbrechlichen Teilen, z. B. Schalter, Akkus oder die aus Glas gefertigt sind.

Abwicklung im Garantiefall

Um eine schnelle Bearbeitung Ihres Anliegens zu gewährleisten, folgen Sie bitte den folgenden Hinweisen:

Bitte halten Sie für alle Anfragen den Kassenbon und die Artikelnummer (z. B. IAN 123456_7890) als Nachweis für den Kauf bereit.

Die Artikelnummer entnehmen Sie bitte dem Typenschild, einer Gravur, auf dem Titelblatt Ihrer Anleitung (unten links) oder als Aufkleber auf der Rück- oder Unterseite. Sollten Funktionsfehler oder sonstige Mängel auftreten, kontaktieren Sie zunächst die nachfolgend benannte Serviceabteilung telefonisch oder per E-Mail. Ein als defekt erfasstes Produkt können Sie dann unter Beifügung des Kaufbelegs (Kassenbon) und der Angabe, worin der Mangel besteht und wann er aufgetreten ist, für Sie portofrei an die Ihnen mitgeteilte Service-Anschrift übersenden.

Service

Service Deutschland
 Tel.: 0800 5435 111
 (kostenfrei aus dem dt. Festnetz / Mobilfunknetz)
 E-Mail: owim@lidl.de

Service Österreich
 Tel.: 0820 201 222 (0,15 EUR / Min.)
 E-Mail: owim@lidl.at

Service Schweiz
 Tel.: 0842 665566
 (0,08 CHF / Min., Mobilfunk max. 0,40 CHF / Min.)
 E-Mail: owim@lidl.ch



Circuit à billes « Circles »/Circuit à billes « TripTrap »

● Introduction



Nous vous félicitons pour l’achat de votre nouveau produit. Vous avez opté pour un produit de grande qualité. Avant la première mise en service, vous devez vous familiariser avec toutes les fonctions du produit. Veuillez lire attentivement le mode d’emploi ci-dessous et les consignes de sécurité. N'utilisez le produit que pour l’usage décrit et les domaines d’application cités. Conserver ces instructions dans un lieu sûr. Si vous donnez le produit à des tiers, remettez-leur également la totalité des documents.

● Contenu de la livraison

HG04423 : 31 pièces

HG04424 : 28 pièces

1 x mode d’emploi

● Utilisation conforme


Le produit est un jouet pour enfants de 3 ans et est exclusivement destiné à une utilisation privée.



Consignes de sécurité

CONSERVEZ TOUTES LES CONSIGNES DE SÉCURITÉ ET INSTRUCTIONS POUR L’AVENIR !

-  **ATTENTION ! DANGER DE MORT ET D’ACCIDENT POUR LES NOURRISSONS ET LES ENFANTS !**

-  **ATTENTION !** Ne convient pas aux enfants de moins de 36 mois. Billes de petite taille. Risque d’étouffement.
- ATTENTION !** À utiliser sous la surveillance d’un adulte.
- Conserver l’emballage pour toute demande de précision ultérieure !
- ATTENTION !** Tous les matériaux d’emballage et de fixation ne font pas partie du jouet et doivent

pour des raison de sécurité être constamment éliminés avant que le produit ne soit donné aux enfants.

● Montage

Retirez tous les matériaux d’emballage du produit et montez le produit comme indiqué sur les illustrations.

● Entretien et stockage

- Rangez toujours le produit sec et propre dans une pièce tempérée.
- Ne nettoyez pas le produit avec des produits nettoyants puissants, utilisez uniquement un chiffon de nettoyage sec.

● Mise au rebut

L’emballage se compose de matières recyclables pouvant être mises au rebut dans les déchetteries locales.

Votre mairie ou votre municipalité vous renseigneront sur les possibilités de mise au rebut des produits usagés.

● Garantie

Le produit a été fabriqué selon des critères de qualité stricts et contrôlé consciencieusement avant sa livraison. En cas de défaillance, vous êtes en droit de retourner ce produit au vendeur. La présente garantie ne constitue pas une restriction de vos droits légaux.

Ce produit bénéficie d’une garantie de 3 ans à compter de sa date d’achat. La durée de garantie débute à la date d’achat. Veuillez conserver le ticket de caisse original. Il fera office de preuve d’achat.

Si un problème matériel ou de fabrication devait survenir dans 3 ans suivant la date d’achat de ce produit, nous assurons à notre discrétion la réparation ou le remplacement du produit sans frais supplémentaires. La garantie prend fin si le produit est endommagé suite à une utilisation inappropriée ou à un entretien défectueux.

La garantie couvre les vices matériels et de fabrication. Cette garantie ne s’étend ni aux pièces du produit soumises à une usure normale (p. ex. des piles) et qui, par conséquent, peuvent être considérées comme des pièces d’usure, ni aux dommages sur des composants fragiles, comme des interrupteurs, des batteries ou des éléments fabriqués en verre.

● Faire valoir sa garantie

Pour garantir la rapidité d’exécution de la procédure de garantie, veuillez respecter les indications suivantes :

Veuillez conserver le ticket de caisse et la référence du produit (par ex. IAN 123456_7890) à titre de preuve d’achat pour toute demande. Le numéro de référence de l’article est indiqué sur la plaque d’identification, gravé sur la page de titre de votre manuel (en bas à gauche) ou sur un autocollant apposé sur la face arrière ou inférieure du produit. En cas de dysfonctionnement du produit, ou de tout autre défaut, contactez en premier lieu le service après-vente par téléphone ou par e-mail aux coordonnées indiquées ci-dessous. Vous pouvez alors envoyer franco de port tout produit considéré comme défectueux au service clientèle indiqué, accompagné de la preuve d’achat (ticket de caisse) et d’une description écrite du défaut avec mention de sa date d’apparition.

● Service après-vente

 FR **Service après-vente France**

Tél. : 0800 919270

E-Mail : owim@lidl.fr

 CH **Service après-vente Suisse**

Tél. : 0842 665566

(0,08 CHF/Min., mobile max.

0,40 CHF/Min.)

E-Mail : owim@lidl.ch



Pista per biglie Circles/Pista per biglie TripTrap

● Introduzione



Congratulazioni per l’acquisto del vostro nuovo prodotto. Con esso avete optato per un prodotto di qualità. Familiarizzare con il prodotto prima di metterlo in funzione per la prima volta. A tale scopo, leggere attentamente le seguenti istruzioni d’uso e le avvertenze di sicurezza. Utilizzare il prodotto solo come descritto e per i campi di applicazione indicati. Conservare queste istruzioni in un luogo sicuro. Consegnare tutta la documentazione in caso di cessione del prodotto a terzi.

● Contenuto della confezione

HG04423: 31 pezzi

HG04424: 28 pezzi

1 x manuale di istruzioni per l’uso

● Utilizzo secondo la destinazione d’uso


Il prodotto è un giocattolo per bambini di 3 anni di età ed è destinato esclusivamente all’uso privato.



Avvertenze in materia di sicurezza

CONSERVARE TUTTE LE INDICAZIONI E LE AVVERTENZE DI SICUREZZA PER EVENTUALI CONSULTAZIONI FUTURE!

-  **ATTENZIONE! PERICOLO DI MORTE E DI INCIDENTE PER BAMBINI E INFANTI!**

-  **AVVERTENZA!** Non adatto a bambini di età inferiore a 36 mesi. Sfere piccole. Rischio di soffocamento.
- AVVERTENZA!** Da usare sotto la diretta sorveglianza di un adulto.
- Conservare la confezione per successivi chiarimenti!

- ATTENZIONE!** Tutti i materiali che costituiscono l’imballaggio e quelli utilizzati per il fissaggio non sono parte integrante del giocattolo e si consiglia pertanto di rimuoverli sempre per motivi di sicurezza prima di consegnare il prodotto ai bambini per giocare.

● Montaggio

Rimuovere dal prodotto l’intero materiale di imballaggio e montare il prodotto come rappresentato nelle figure.

● Cura e conservazione

- Conservare sempre il prodotto in un luogo asciutto e pulito e in un ambiente temperato.
- Non pulire il prodotto con detergenti aggressivi, usare solamente un panno per la pulizia asciutto.

● Smaltimento

L’imballaggio è composto da materiali ecologici che possono essere smaltiti presso i siti di raccolta locali per il riciclo.

E’ possibile informarsi circa le possibilità di smaltimento del prodotto usato presso l’amministrazione comunale o cittadina.

● Garanzia

Il prodotto è stato prodotto secondo severe direttive di qualità e controllato con premura prima della consegna. In caso di difetti del prodotto, l’acquirente può far valere i propri diritti legali nei confronti del venditore. Questi diritti legali non vengono limitati in alcun modo dalla garanzia di seguito riportata.

Questo prodotto è garantito per 3 anni a partire dalla data di acquisto. Il termine di garanzia ha inizio a partire dalla data di acquisto. Conservare lo scontrino di acquisto originale in buone condizioni. Questo documento servirà a documentare l’avvenuto acquisto.

Il prodotto da Lei acquistato dà diritto ad una garanzia di 3 anni a partire dalla data di acquisto. La presente garanzia decade nel caso di danneggiamento del prodotto, di utilizzo o di manutenzione inadeguati.

La prestazione di garanzia vale sia per difetti di materiale che per difetti di fabbricazione. La presente garanzia non si estende a parti del prodotto soggette a normale usura e che possono essere identificate, pertanto, come parti soggette a usura (p. es., le batterie), né a danni su parti staccabili, come interruttore, batterie o simili, realizzate in vetro.

● Gestione dei casi in garanzia

Per garantire un rapido disbrigo delle proprie pratiche, seguire le istruzioni seguenti:

Per ogni richiesta si prega di conservare lo scontrino e il codice dell’articolo (ad es. IAN 123456_7890) come prova d’acquisto. Il numero d’articolo può essere dedotto dalla targhetta, da un’incisione, dal frontespizio delle istruzioni (in basso a sinistra) oppure dall’adesivo applicato sul retro o sul lato inferiore. In caso di disfunzioni o avarie, contattare innanzitutto i partner di assistenza elencati di seguito telefonicamente oppure via e-mail. Si può inviare il prodotto ritenuto difettoso all’indirizzo del centro di assistenza indicato con spedizione esente da affrancatura, completo del documento di acquisto (scontrino) e della descrizione del difetto, specificando anche quando tale difetto si è verificato.

● Assistenza

 IT **Assistenza Italia**

Tel.: 02 36003201

E-Mail: owim@lidl.it

 CH **Assistenza Svizzera**

Tel.: 0842 665566

(0,08 CHF/Min., telefonia mobile max.

0,40 CHF/Min.)

E-Mail: owim@lidl.ch



OWIM GmbH & Co. KG

Stiftsbergstraße 1

74167 Neckarsulm

GERMANY

Model-No.: HG04423 /HG04424

Version: 12 / 2019

Stand der Informationen · Version des

informations · Versione delle informazioni: 09 / 2019

Ident.-No.: HG04423 /HG04424092019:1