



LIVARNO



GARDEN SOFA SET

HU

LOUNGE KÉSZLET

Szerelési és biztonsági tudnivalók

IAN 507048_2507

HU







**Ⓜ FONTOS, KÉSŐBBI HI-
VATKOZÁSOK CÉ LJÁBÓL
ŐRIZZE MEG: OLVASSA
EL FIGYELMESEN!**







Az alkalmazott piktogramok jelmagyarázata	
	Tartsa be a figyelmeztetéseket és a biztonsági tudnivalókat!
	Kisgyerekek és gyerekek számára élet- és balesetveszélyes!
	a felépítéshez szükséges személyek: 1
	Nem szükségesek szerszámok a felépítéshez.
	Kül- és beltéri használatra alkalmas.
	Időjárásálló
	UV-álló
	Biztonsági tudnivalók Kezelési utasítások

Lounge készlet

● Bevezető

Gratulálunk új termékének vásárlása alkalmából. Ezzel egy magas minőségű termék mellett döntött. Az első üzembevetel előtt ismerkedjen meg a készülékkel. Ehhez figyelmesen olvassa el a következő Használati utasítást és a biztonsági tudnivalókat. A terméket csak a leírtak szerint és a megadott felhasználási területeken alkalmazza. Őrizze meg ezt az útmutatót egy biztos helyen. A termék harmadik félnek történő továbbadása esetén mellékelje a termék a teljes dokumentációját is.

● Rendeltetészerű használat

A termék nem ipari felhasználásra készült. Kültéri- és beltéri használatra alkalmas.

● Műszaki adatok

Méreték asztal:	59 x 59 x 45 cm (h x sz x m)
Méreték fotelenként:	63 x 65 x 76 cm (h x sz x m)
Méreték kanapé:	122 x 65 x 76 cm (H x Sz x Ma)
Maximális terhelés fotel:	110 kg
Maximális terhelés kanapé:	2 x 110 kg

Biztonsági tudnivalók

- ▲ FIGYELMEZTETÉS! KISGYEREKEK ÉS GYEREKEK SZÁMÁRA ÉLET- ÉS BALESETVESZÉLYES!** Soha ne hagyja a gyermekeket felügyelet nélkül a csomagolóanyaggal. Fulladásveszély áll fenn. Tartsa távol a gyerekeket a terméktől.
- A csomagolóanyag és a hozzátartozó kisebb alkatrészek gyermekektől távol tartandók. Egyéb esetben fulladásveszély áll fenn!
- A termék nem mászóka!
- A terméket csak felnőtt felügyelete mellett szabad használni és nem szabad vele játszani.
- ▲ VIGYÁZAT! SÉRÜLÉSVESZÉLY!** Győződjön meg arról, hogy minden alkatrész sértetlen és szakszerűen van felszerelve. Szakszerűtlen összeszerelés esetén sérülésveszély áll fenn. A sérült alkatrészek befolyásolhatják a biztonságot és a működést.
- A termék összeállítását egy szakemberrel ajánlatos elvégeztetni.
- Ne ugorjon vagy álljon az asztalra, székekre és kanapéra.

- Soha ne üljön a fotel vagy a kanapé háttámlájára, a kartámlájára.
- Ne álljon, ill. ne üljön az asztal fedelére.
- A terméket sík, stabil felületre helyezze.
- Ne használja a terméket nyílt láng közelében.
- Minden használat előtt ellenőrizze a terméket sérülések és kopás tekintetében. Csak kifogástalan állapotban használja a terméket.
- Ne használja a terméket, ha sérülés látható vagy gyanítható.

● Összeszerelés

- Szerelje össze az asztalt az 1–9. ábrák szerint.
- Szerelje össze a fotelt és a kanapét a 11–38. ábrák szerint.

● Tisztítás és ápolás

- A tisztításhoz és ápoláshoz száraz, szőszmentes kendőt használjon.
- Makacs szennyeződések esetén használjon egy enyhén megnedvesített törölkendőt és - ha szükséges - enyhe mosogatószer.

● Mentésítés

A csomagolás környezetbarát anyagokból készült, amelyeket a helyi újrahasznosító helyeken adhat le ártalmatlanítás céljából.

A kiszolgált termék megsemmisítési lehetőségeiről lakóhelye illetékes önkormányzatánál tájékozódhat.

● Garancia

A terméket gondosan, szigorú minőségi előírások betartásával gyártottuk, és a szállítás előtt gondosan ellenőriztük. Anyag- vagy gyártási hibák esetén a termék eladójával szemben törvényes jogok illetik meg. Az Ön törvényes jogait az általunk alább meghatározott garancia semmilyen módon nem korlátozza.

Erre a termékre 3 év garanciát adunk a vásárlás dátumától számítva. A garancia idő a vásárlás dátumával kezdődik. Biztonságos helyen őrizze meg az eredeti vásárlói bizonylatot, mert ez a dokumentum szükséges a vásárlás bizonyításához.

A vásárláskor fennálló károkat és hiányosságokat a termék kicsomagolása után haladéktalanul jelezze.

Ha ezen a terméken a vásárlástól számított 3 éven belül anyag- vagy gyártási hibát észlel, választásunk szerint ingyenesen megjavítjuk vagy kicseréljük a terméket. A garancia idő nem hosszabbodik meg a helyette nyújtott szavatossági igény által. Ez a kicserélt vagy javított alkatrészekre is érvényes.

A garancia megszűnik, ha a terméket megrongálták, ill. nem szakszerűen kezelték vagy végezték a karbantartást.

A garancia az anyag- és gyártási hibákra vonatkozik. Ez a garancia nem terjed ki azokra a termékalkatrészekre, amelyek normál kopásnak vannak kitéve, és ezért gyorsan kopó alkatrészeknek minősülnek (pl. elemekre, akkumulátorokra, tömlőkre, tintapatronokra), illetve a törékeny alkatrészek sérülésére, pl. kapcsolókra vagy üveg alkatrészekre.

● Szerviz

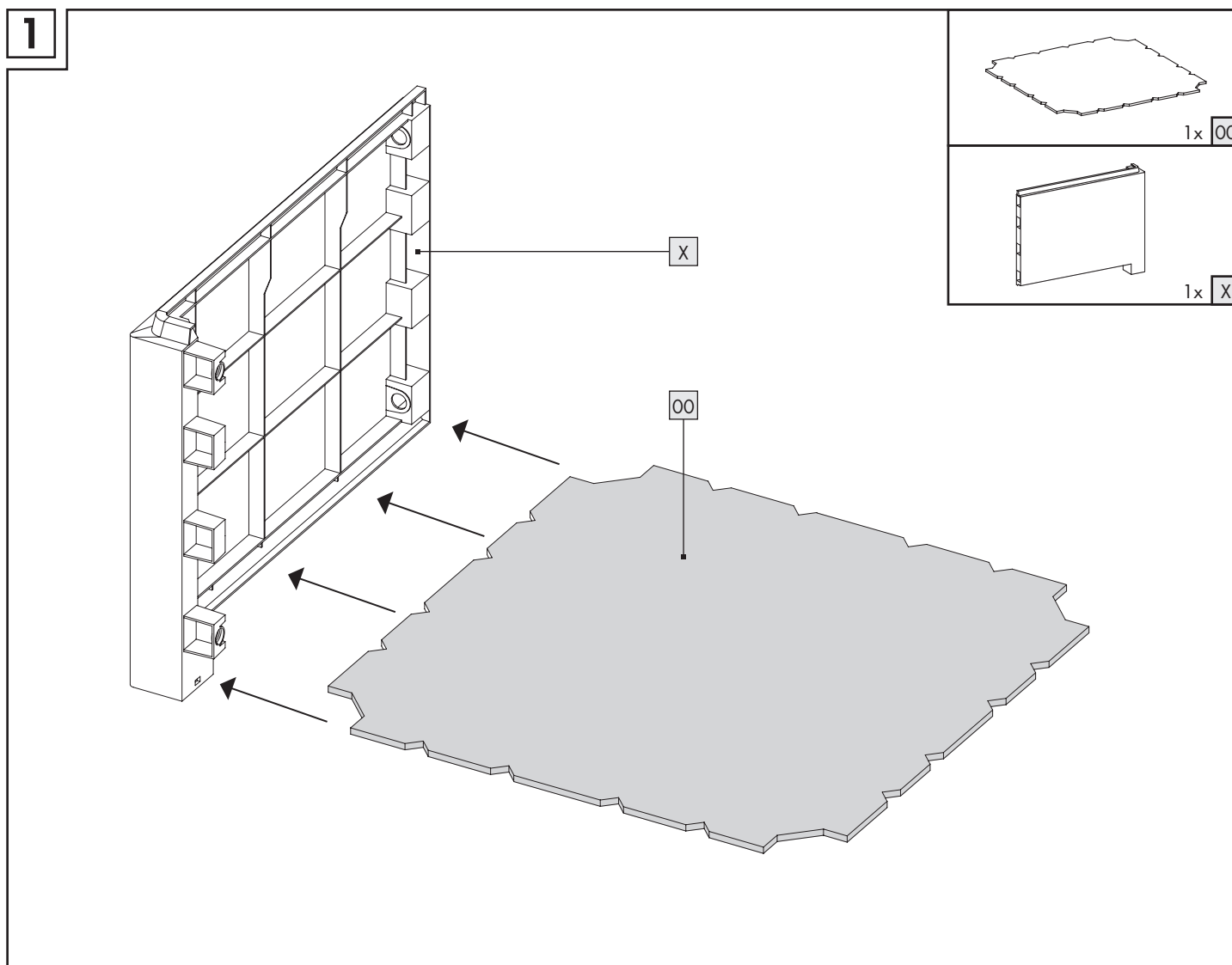
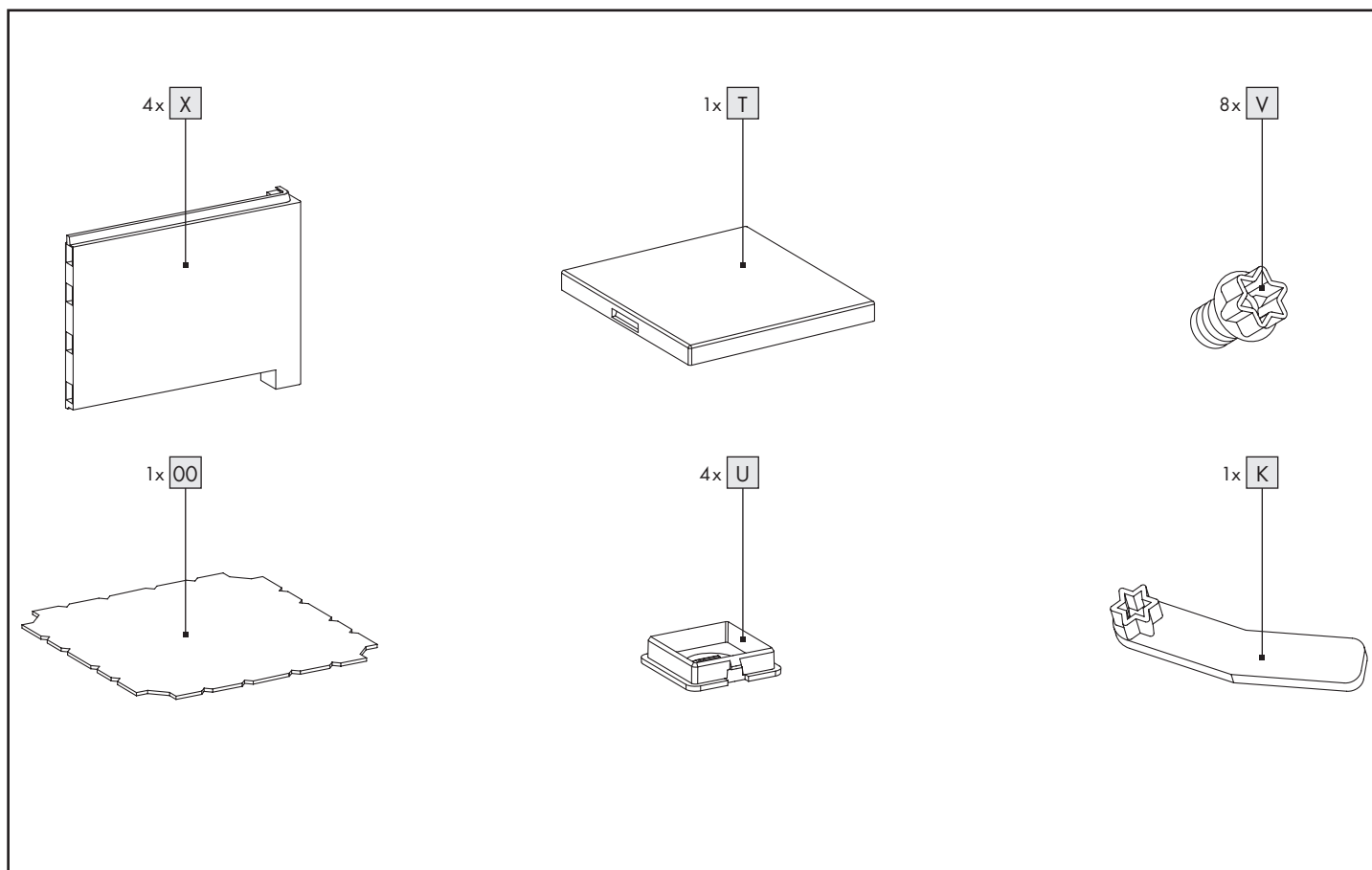
Telefon: (00) 80035812000
E-mail cím: lidl-customerservice@plastmeccanica.it

IAN 507048_2507

Kérjük, kérdések esetén mindig tartsa kéznél a pénztárblokkot és a cikkszámot (IAN 507048_2507) a vásárlás tényének igazolására.

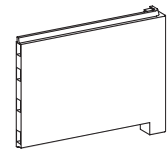
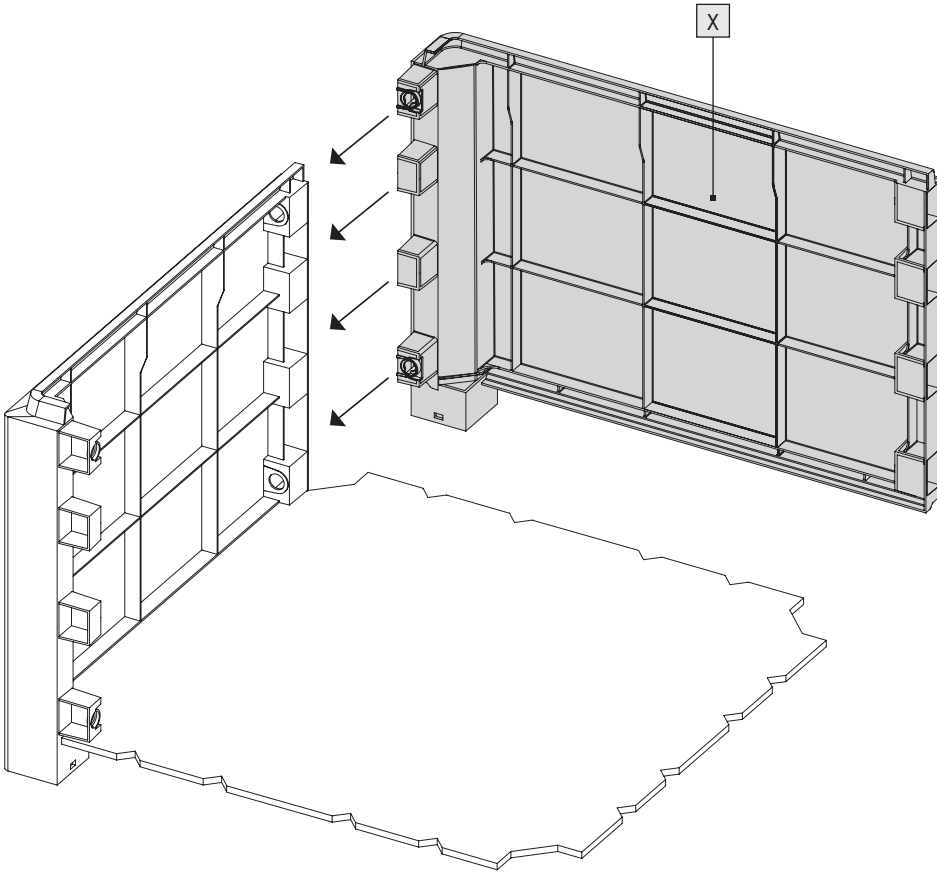






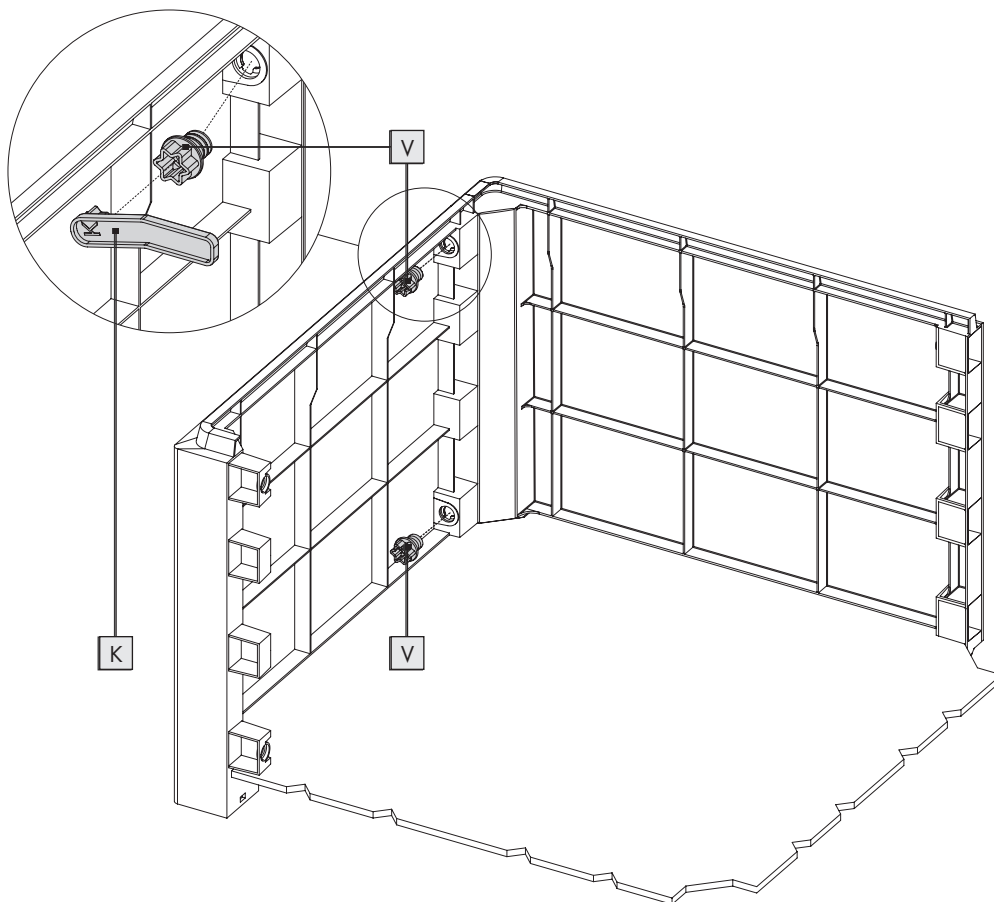


2



1x X

3



2x V

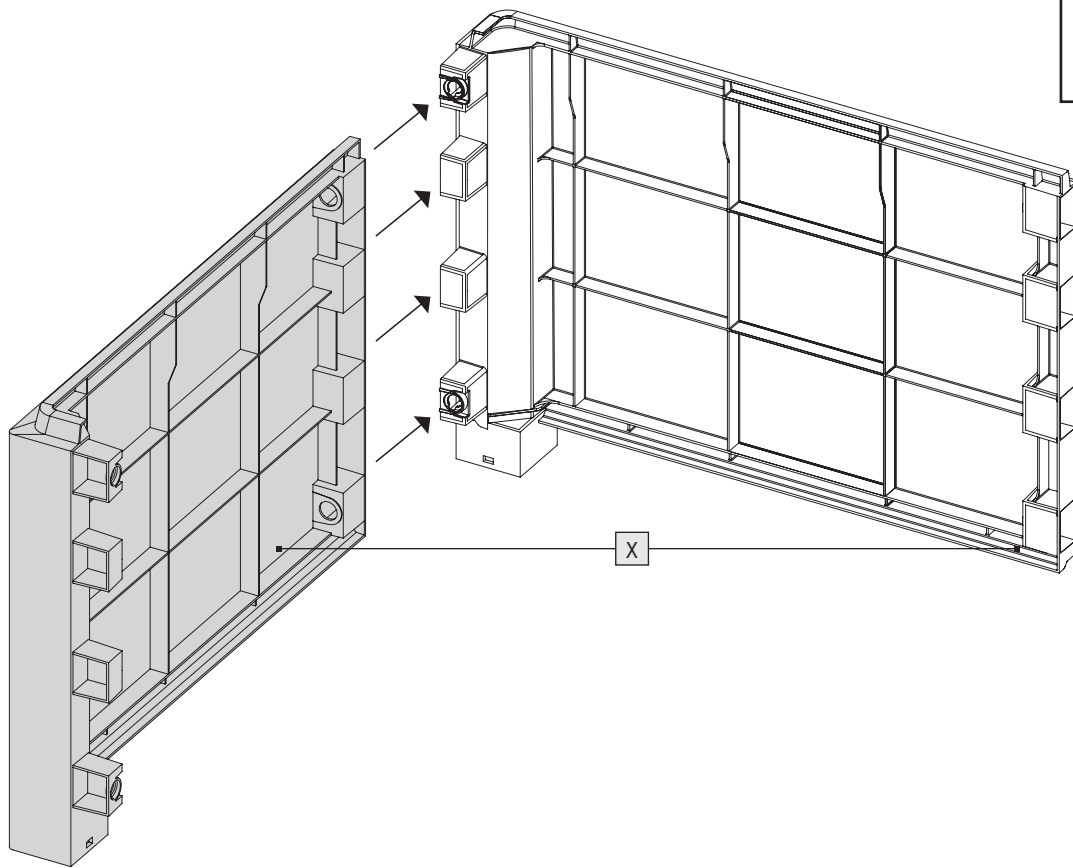


1x K

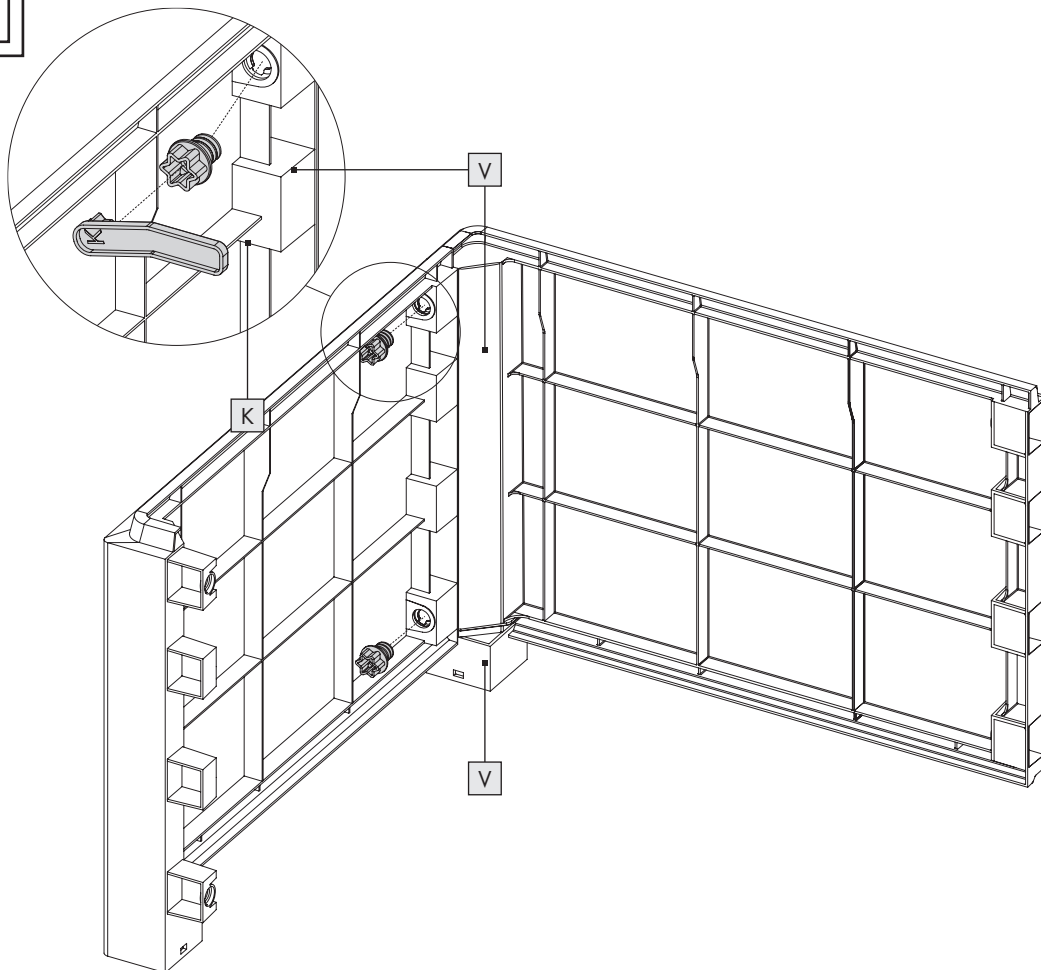




4

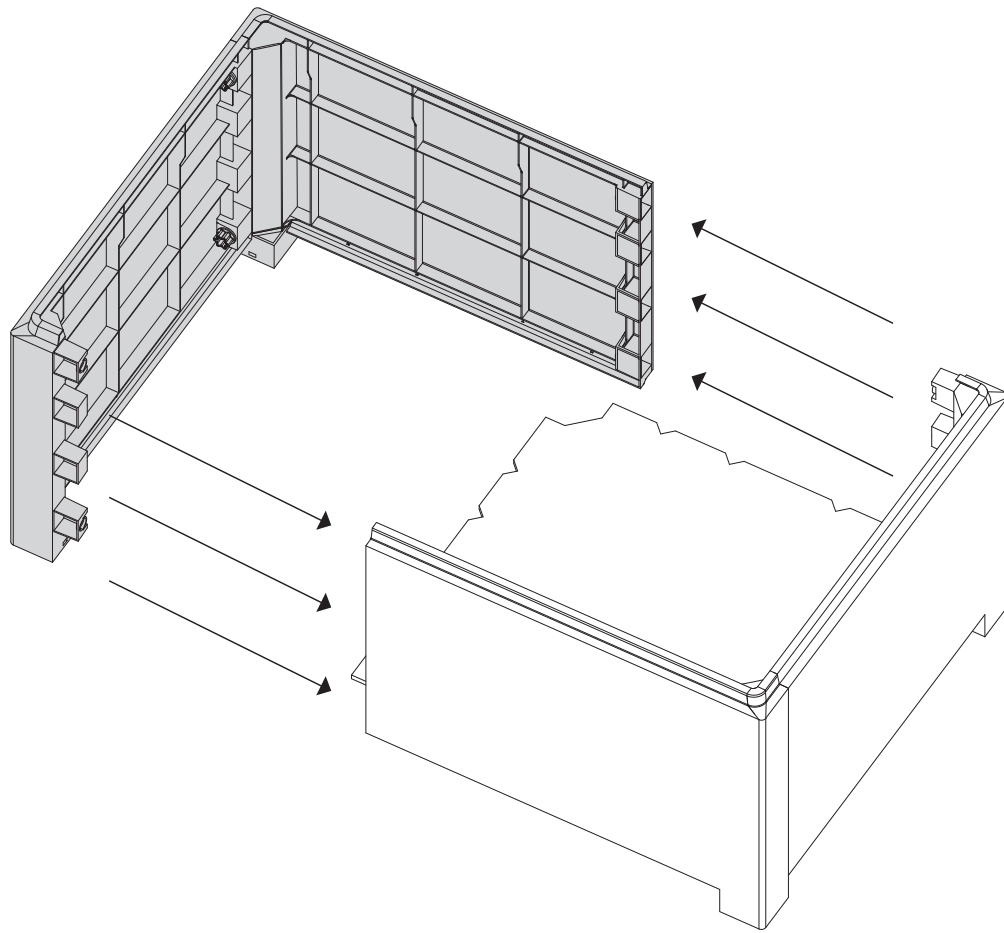


5

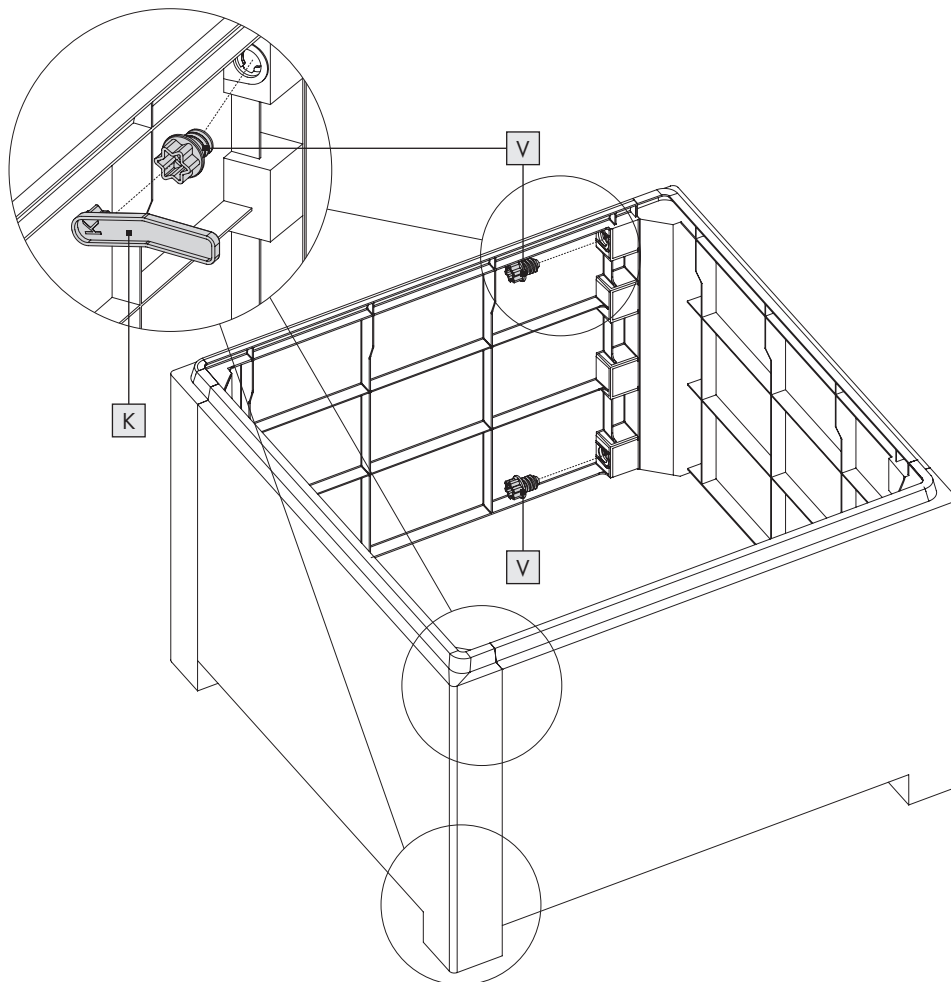




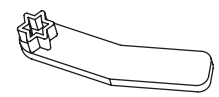
6



7



4x V

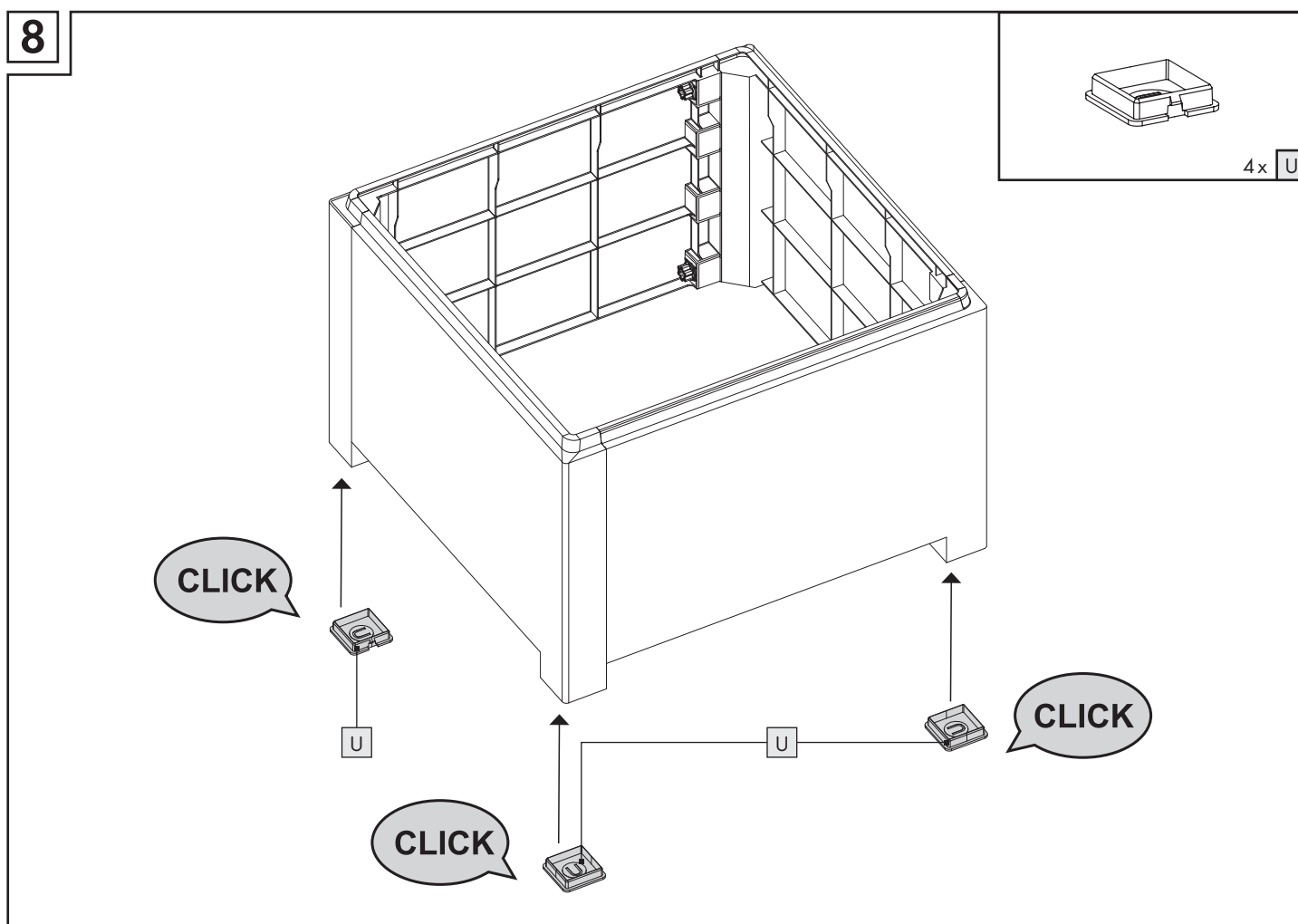


1x K

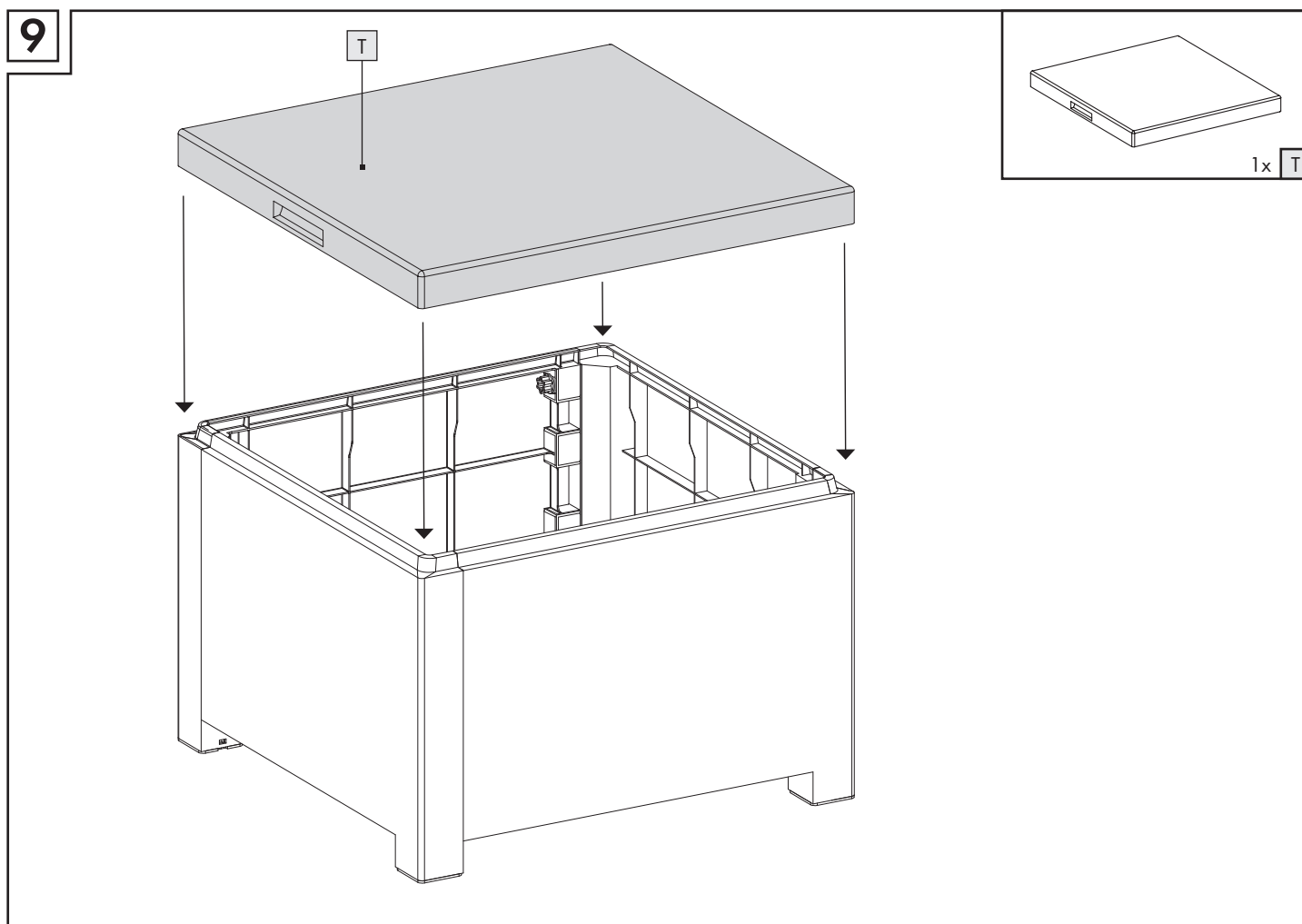




8

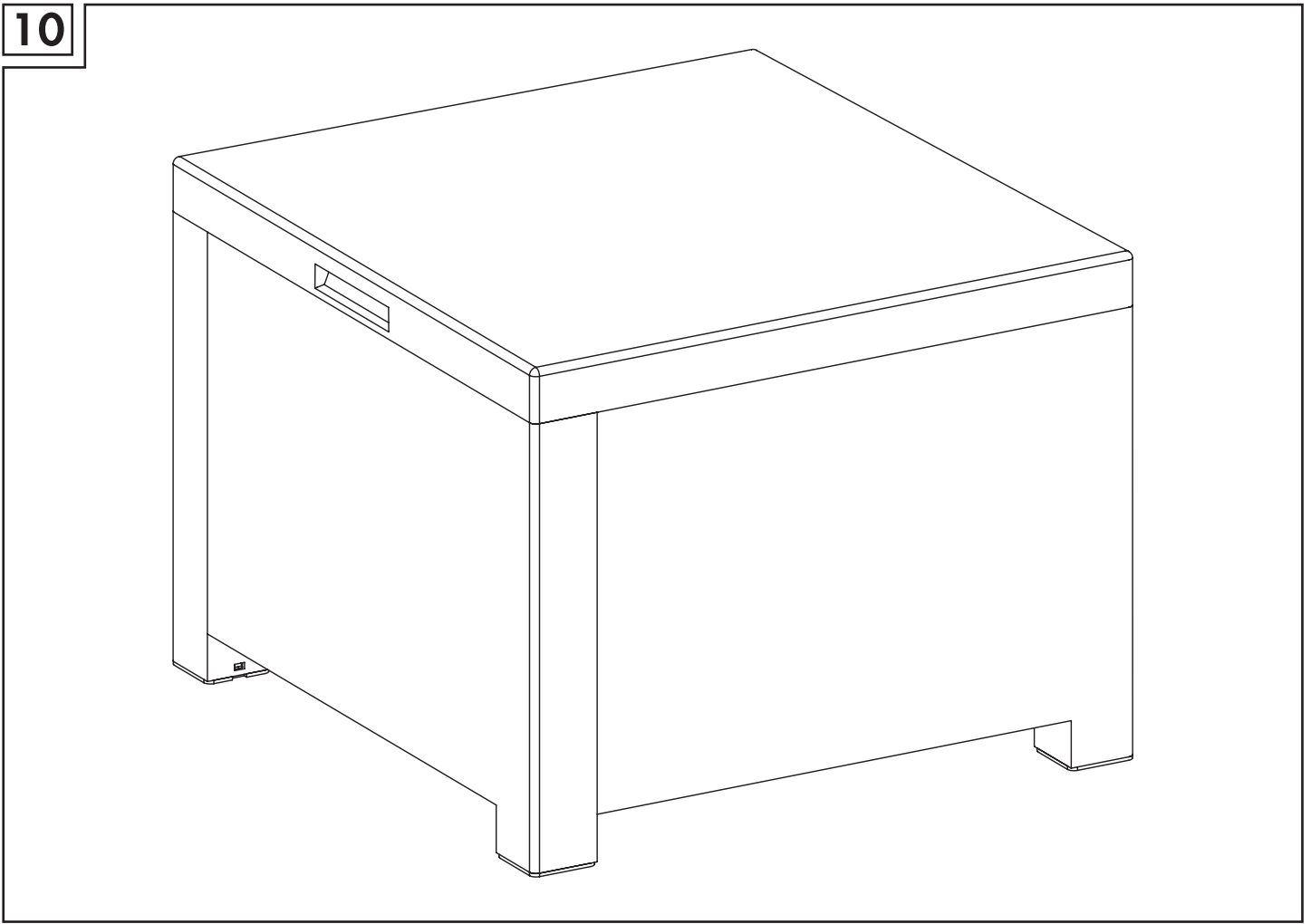


9

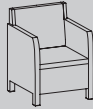
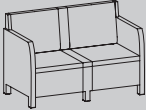
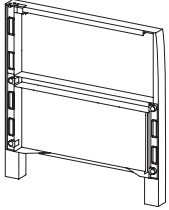
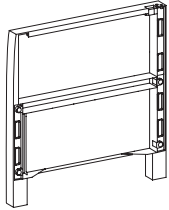
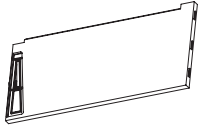
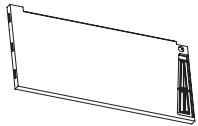
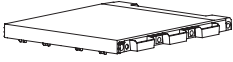
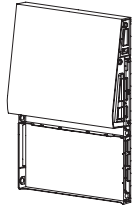
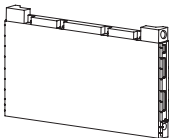
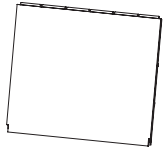




10


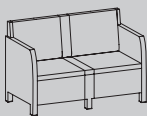
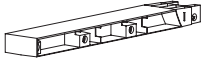


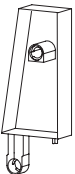



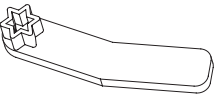




		
C 	PZ / PCS 1	PZ / PCS 1
A 	PZ / PCS 1	PZ / PCS 1
B 	PZ / PCS 1	PZ / PCS 1
D 	PZ / PCS 1	PZ / PCS 1
F 	PZ / PCS 1	PZ / PCS 2
G 	PZ / PCS 1	PZ / PCS 2
E 	PZ / PCS 1	PZ / PCS 2
H 	PZ / PCS 1	PZ / PCS 2



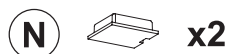
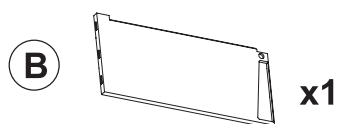
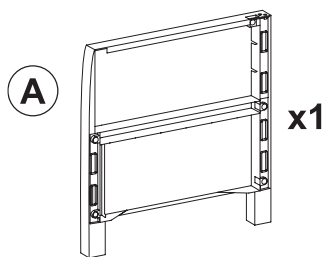
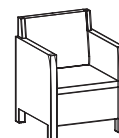


		
Q 	PZ / PCS 0	PZ / PCS 1
P 	PZ / PCS 0	PZ / PCS 1
R 	PZ / PCS 0	PZ / PCS 1
L 	PZ / PCS 1	PZ / PCS 1
M 	PZ / PCS 1	PZ / PCS 1
V 	PZ / PCS 12	PZ / PCS 28
N 	PZ / PCS 4	PZ / PCS 6
K 	PZ / PCS 1	PZ / PCS 1

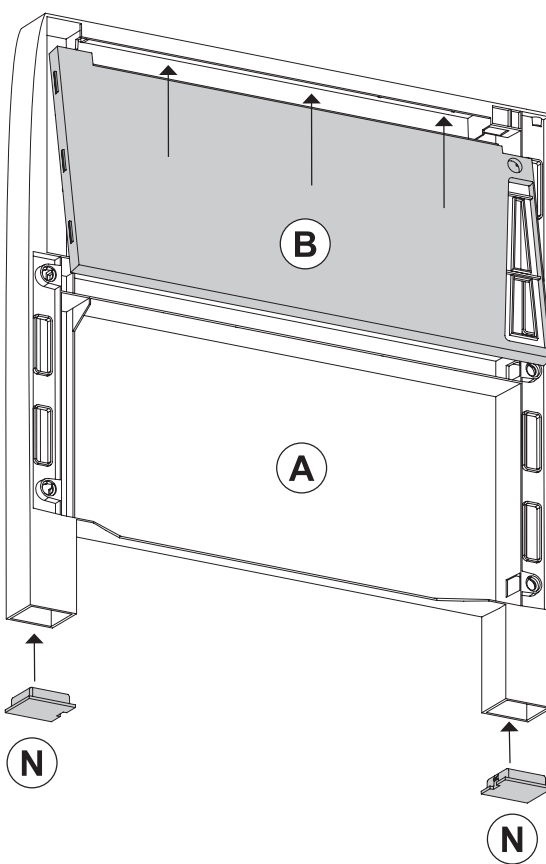




11

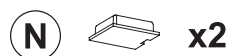
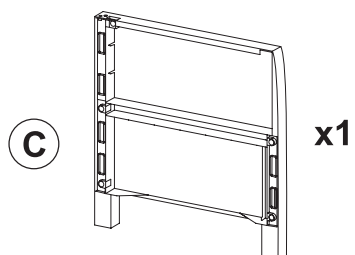


CLICK

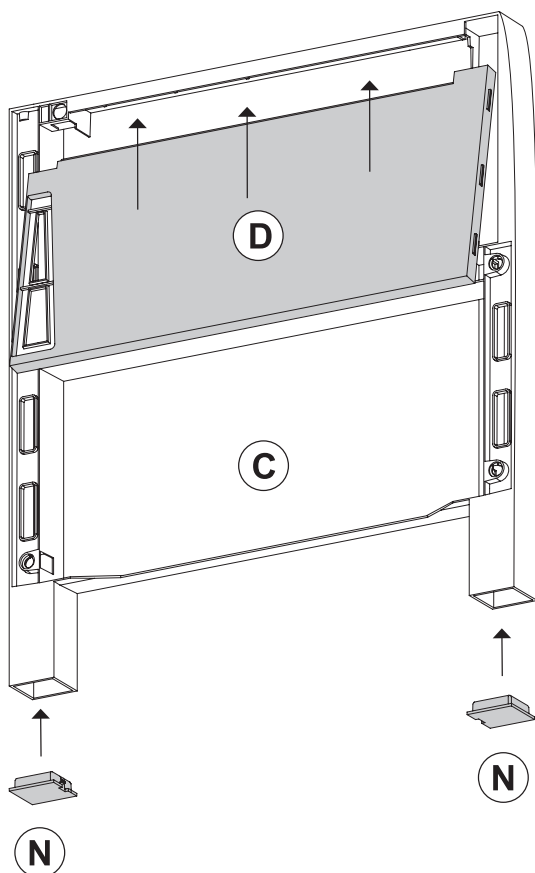


CLICK

12



CLICK

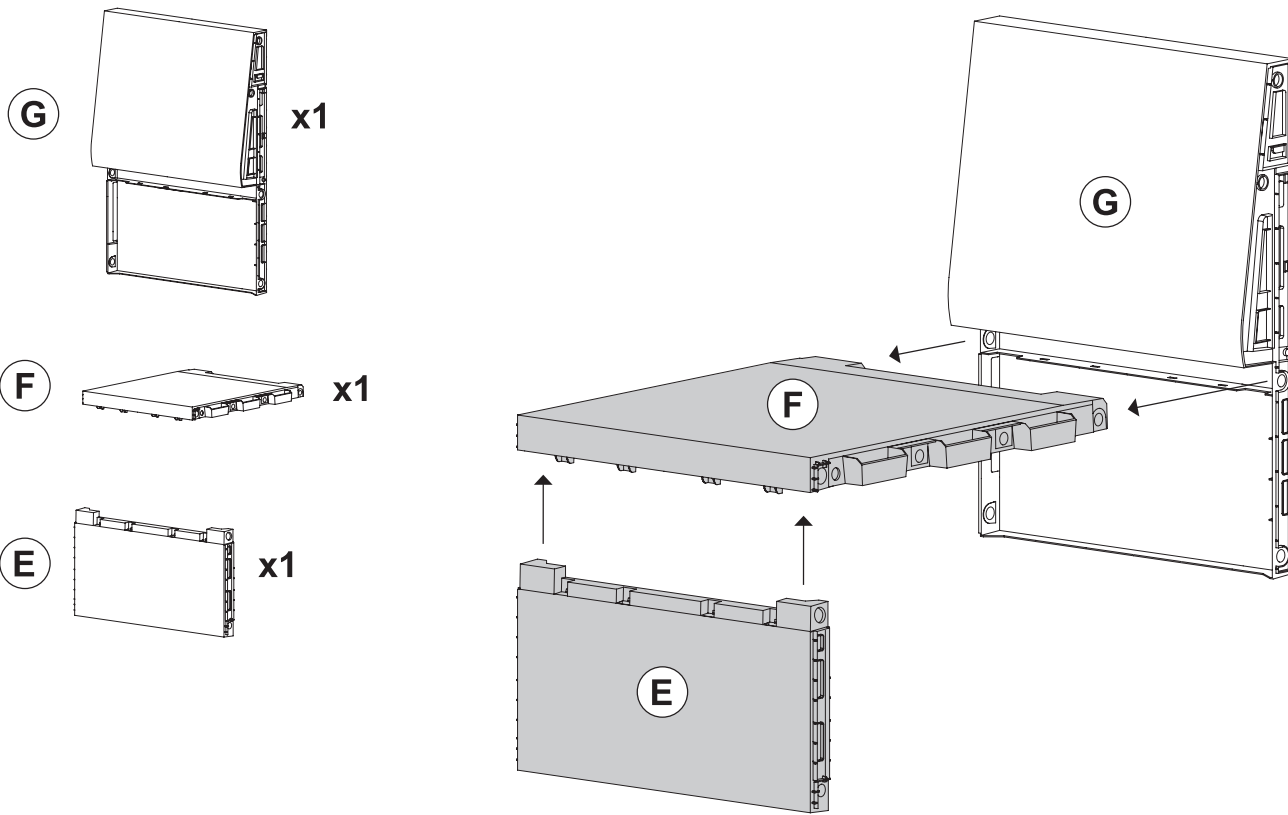


CLICK

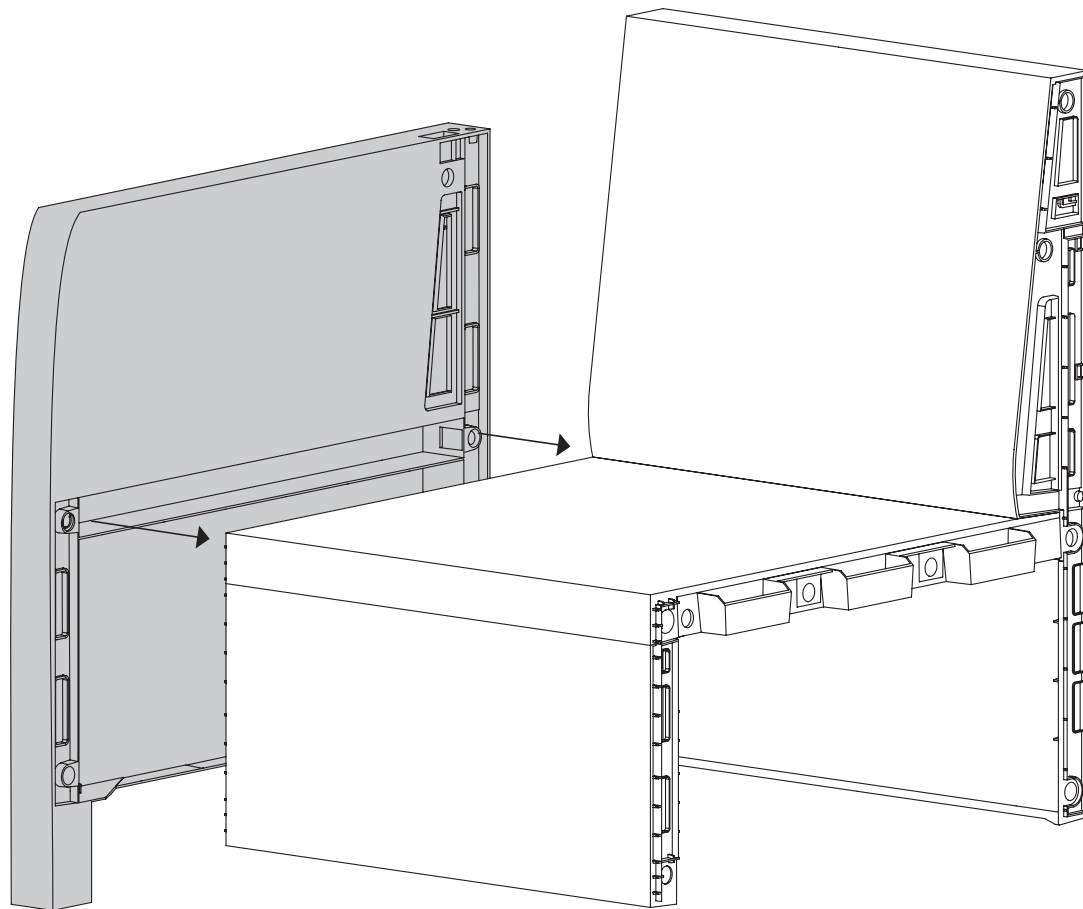




13

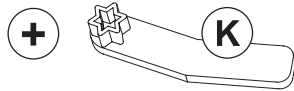


14

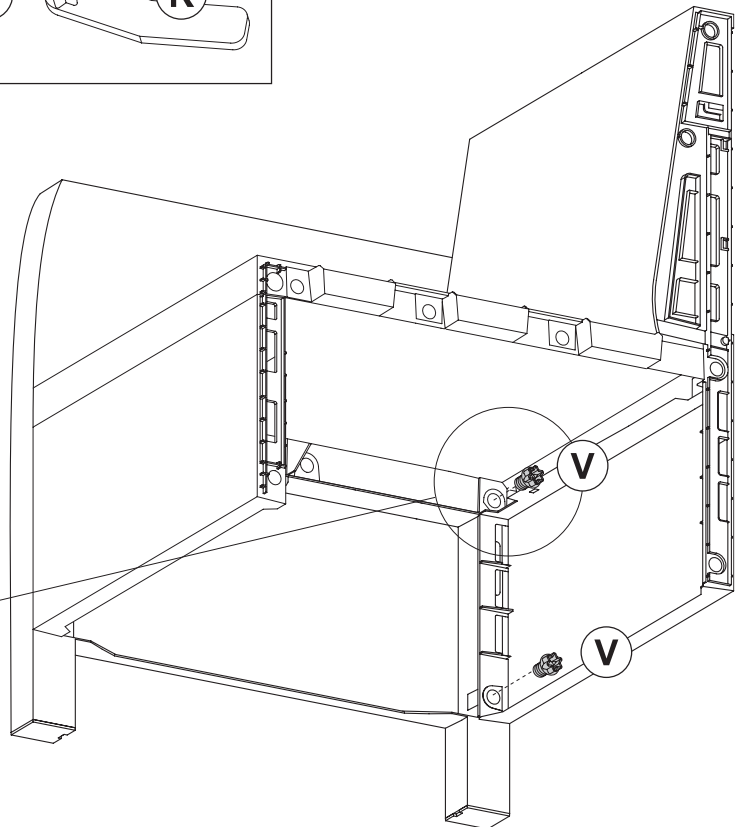
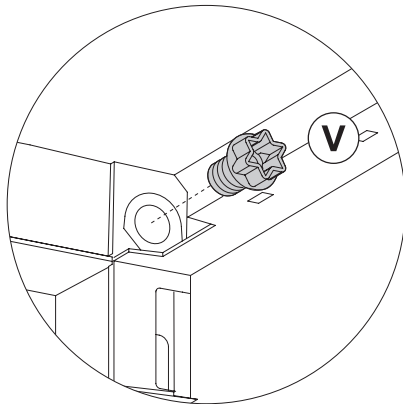




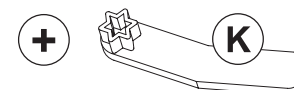
15



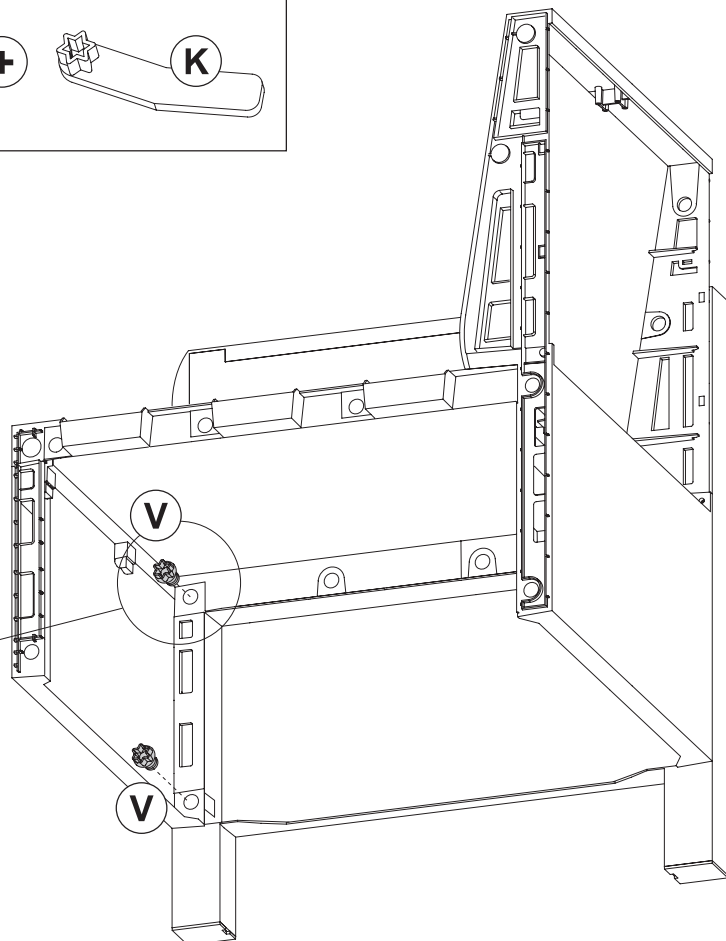
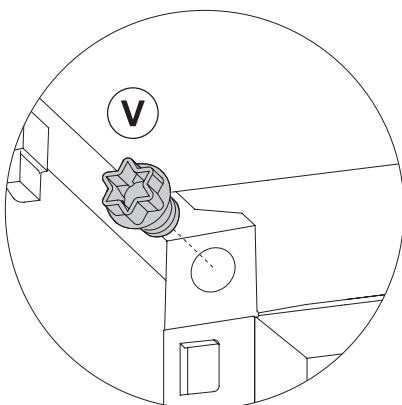
V  x2



16

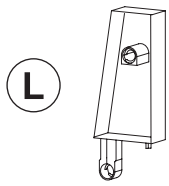


V  x2



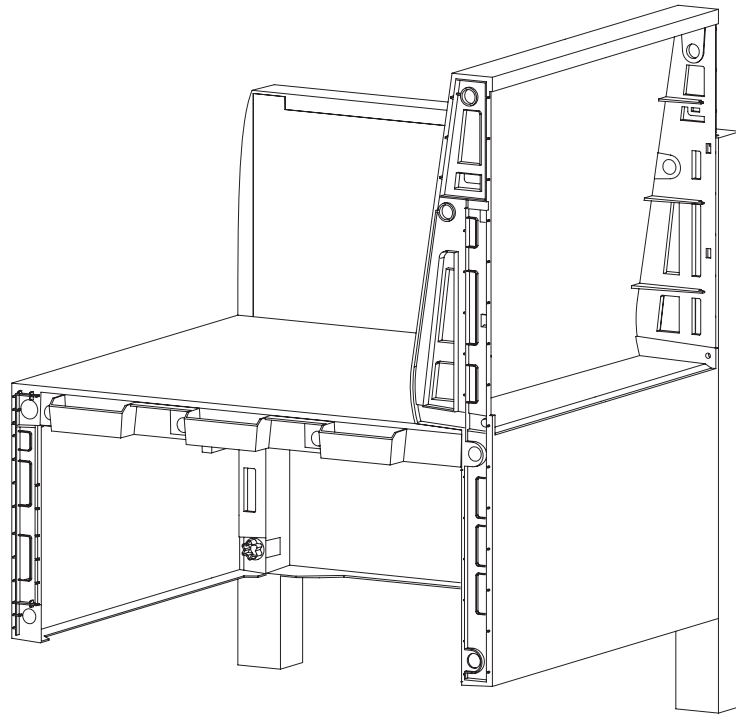
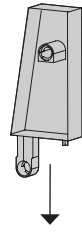


17



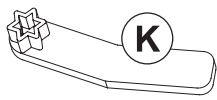
x1

L



18

+



K

V

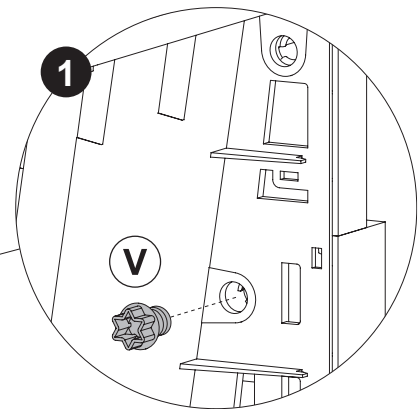


x2

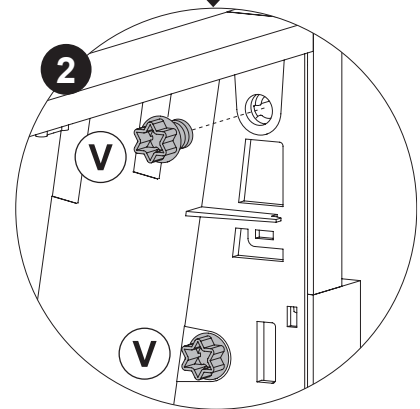
V

V

1

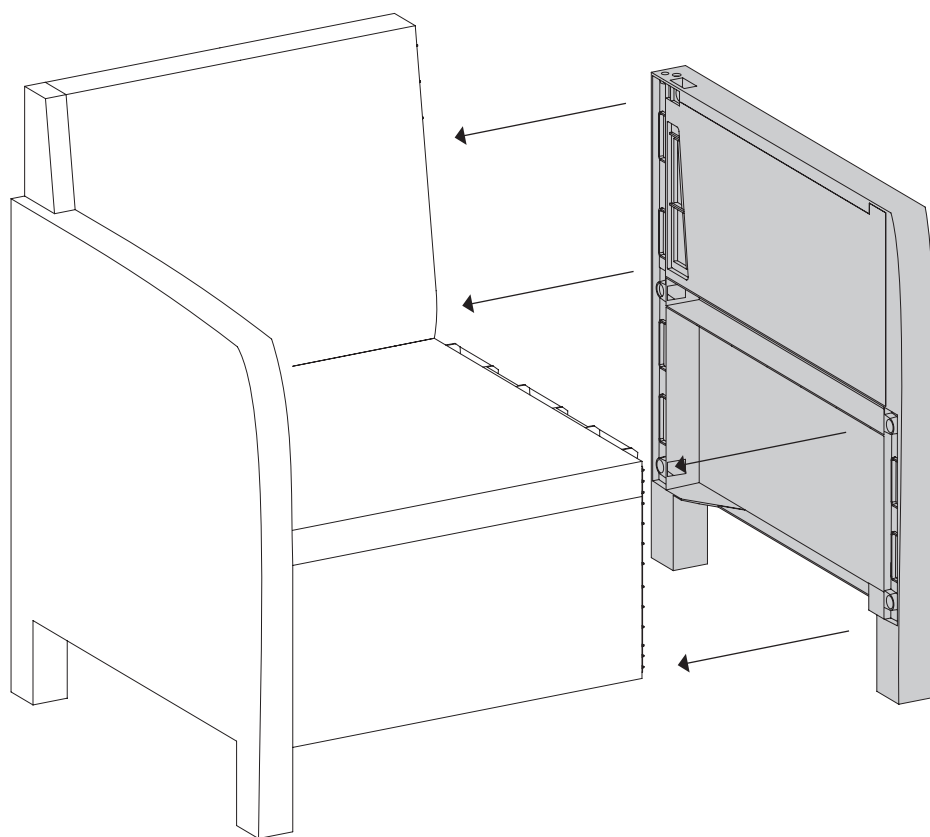


2

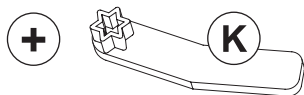




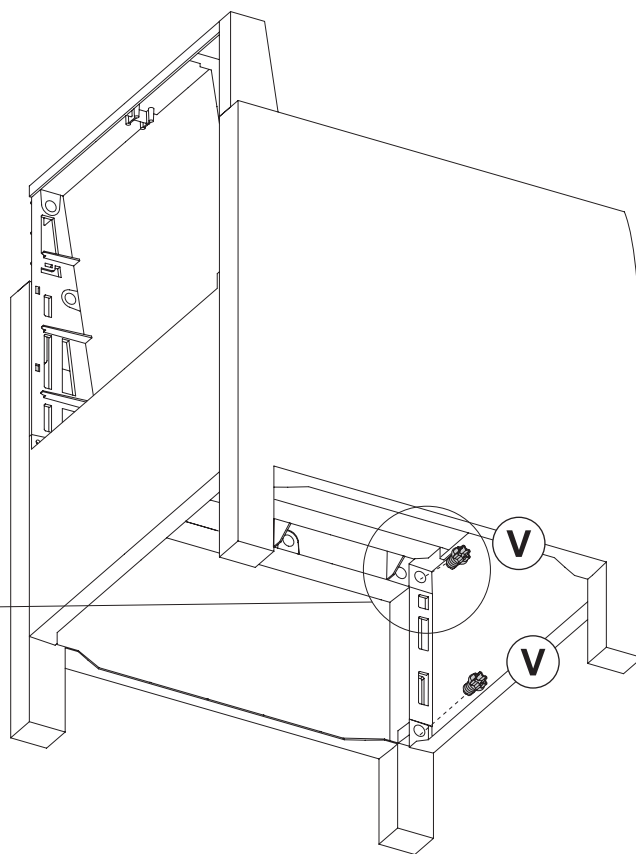
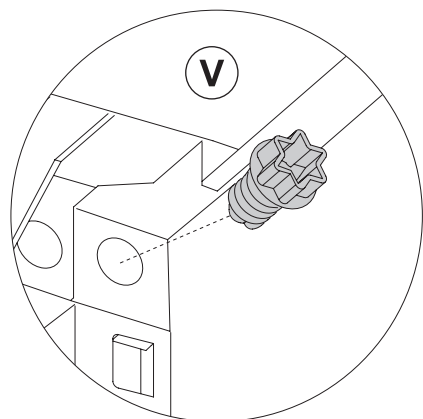
19



20

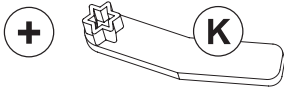


V x2



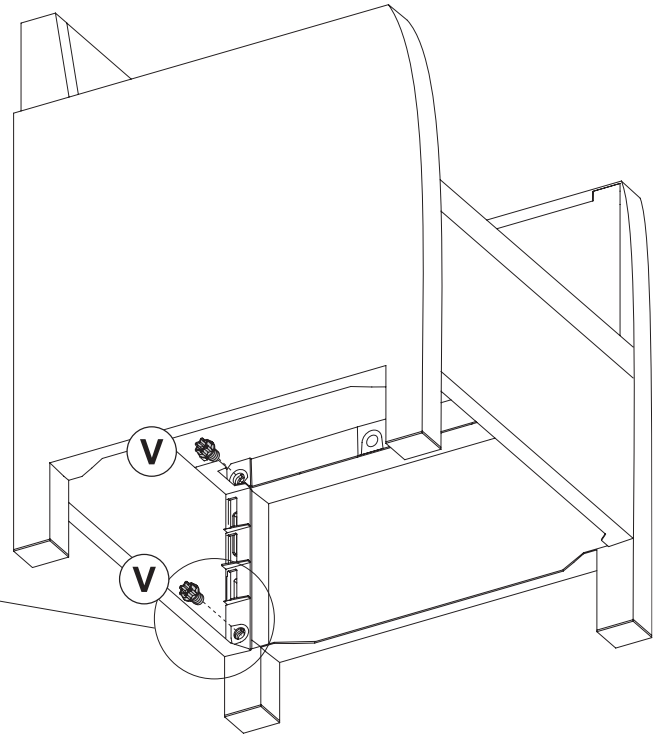
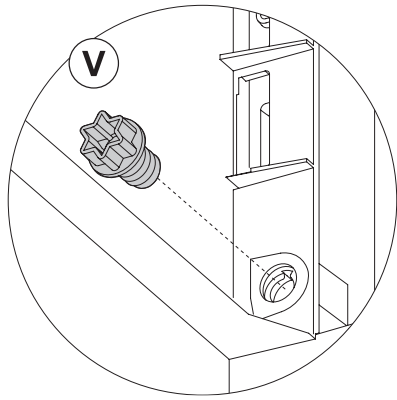


21



V x2

V



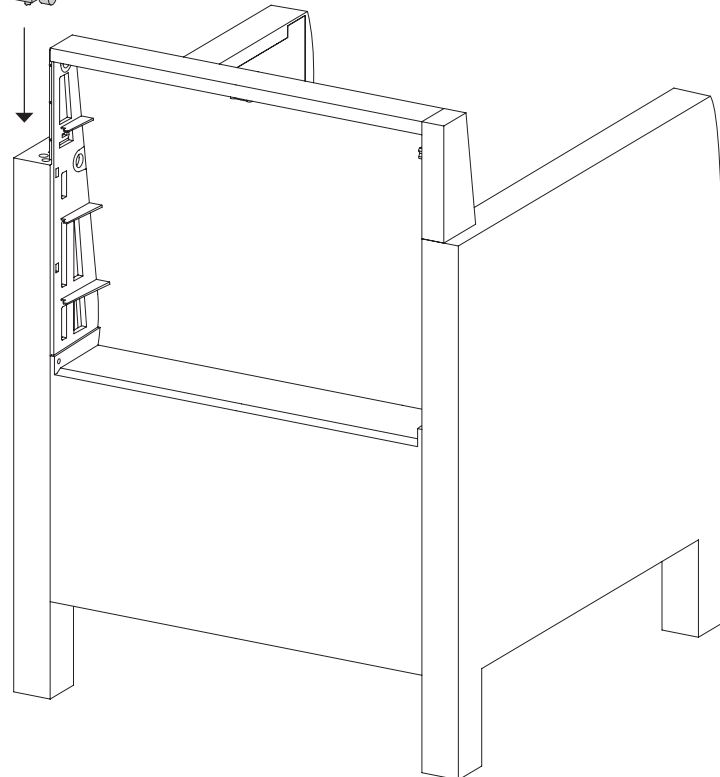
22

M x1

M

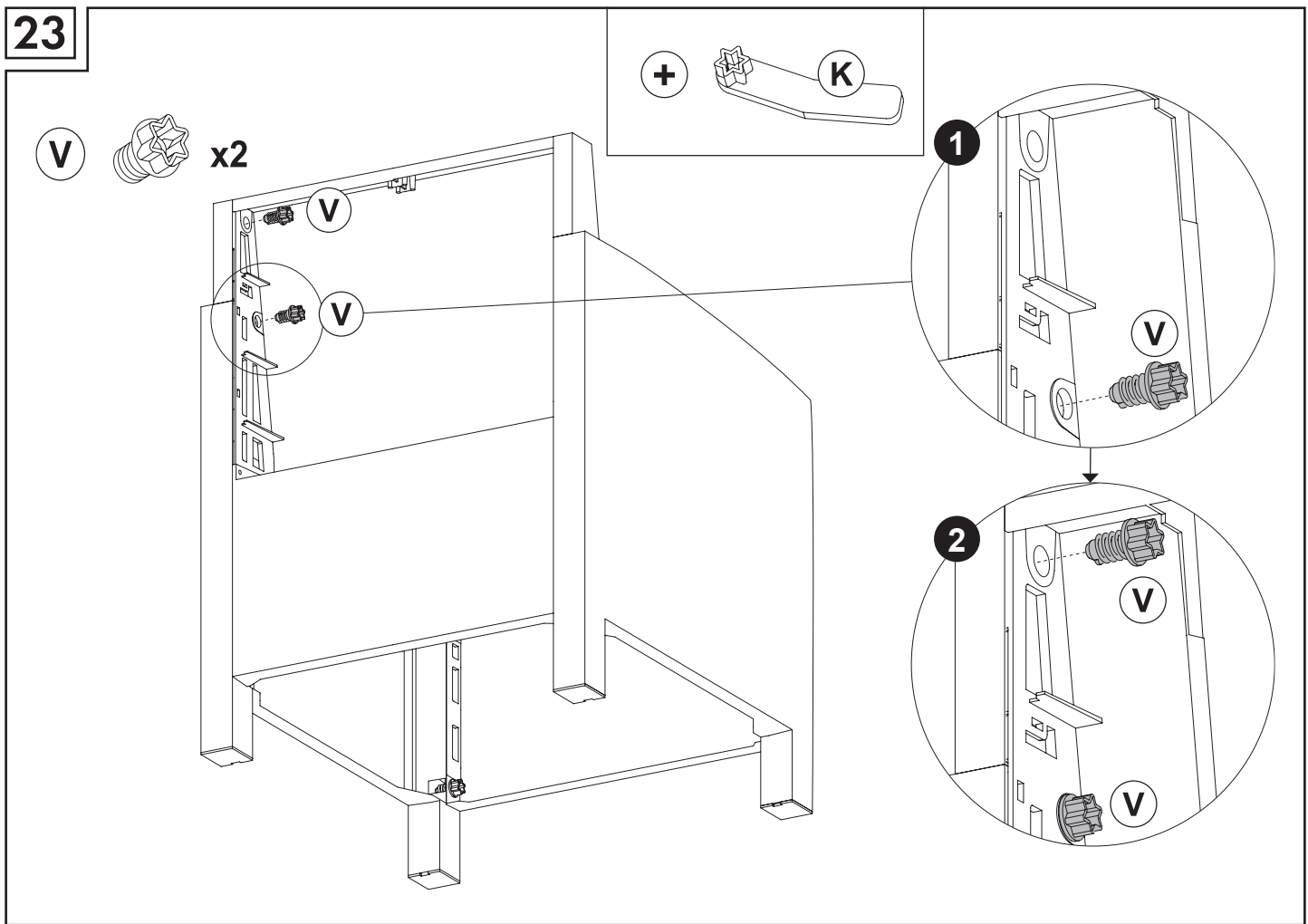


M

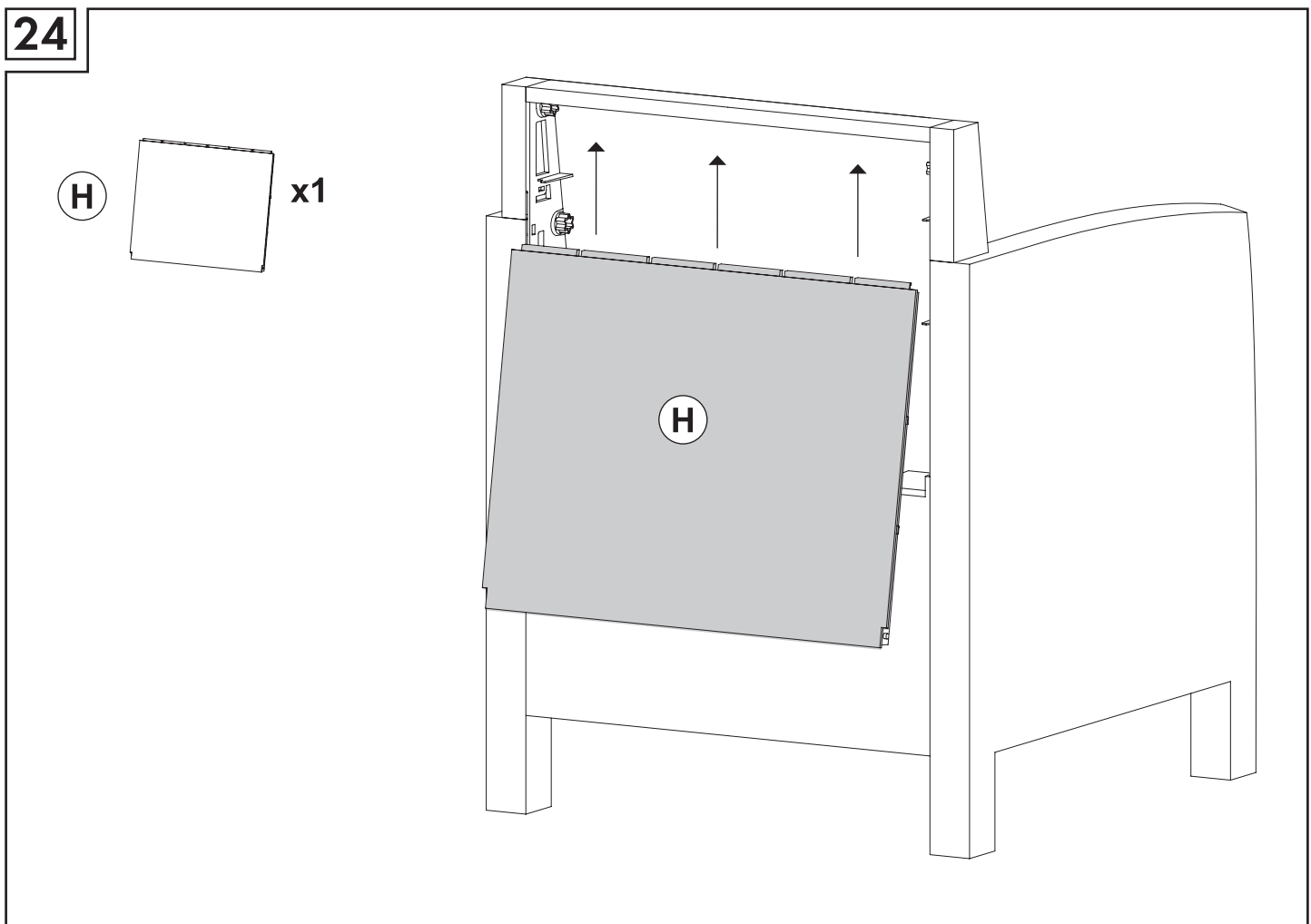




23

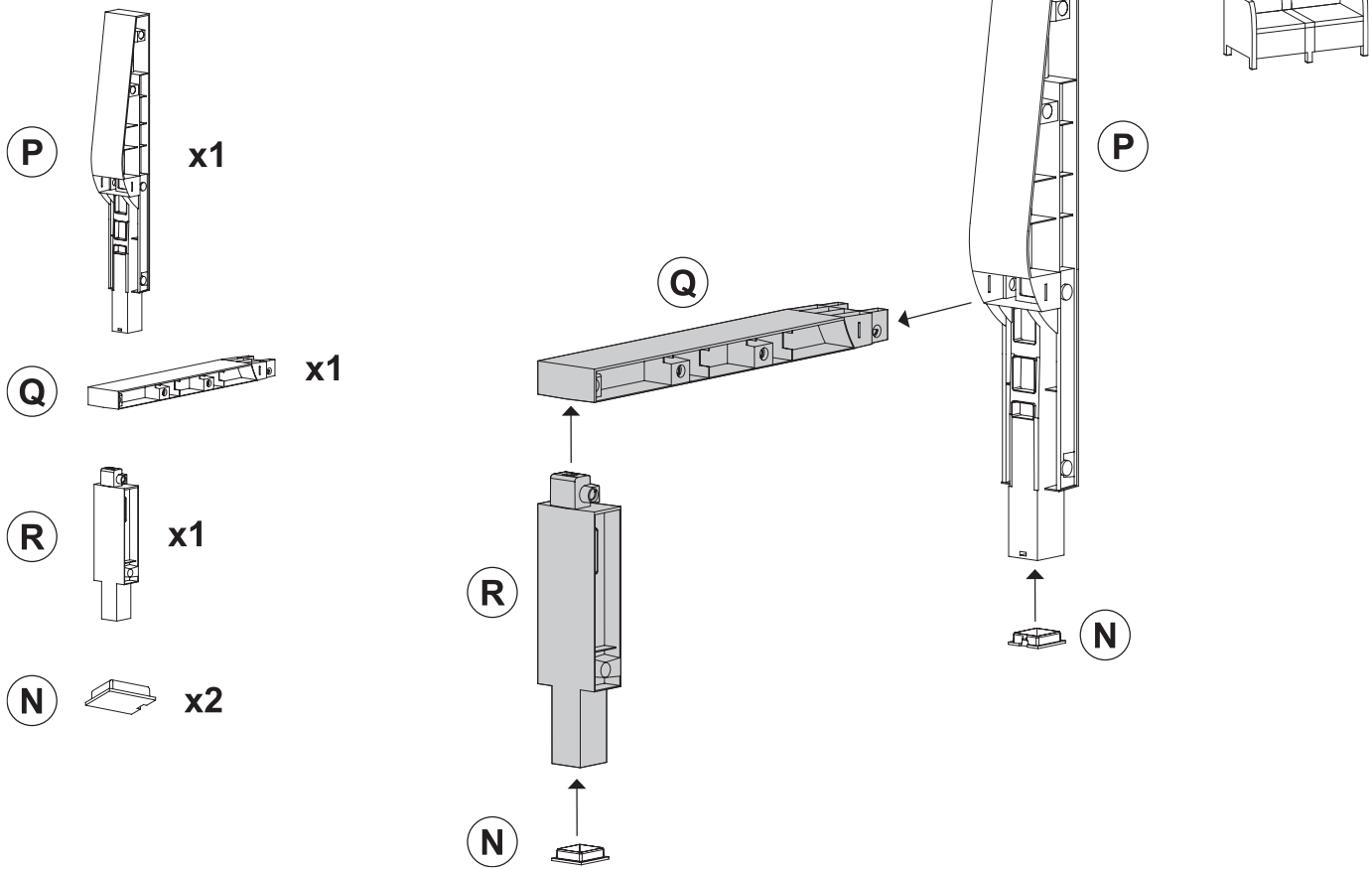


24

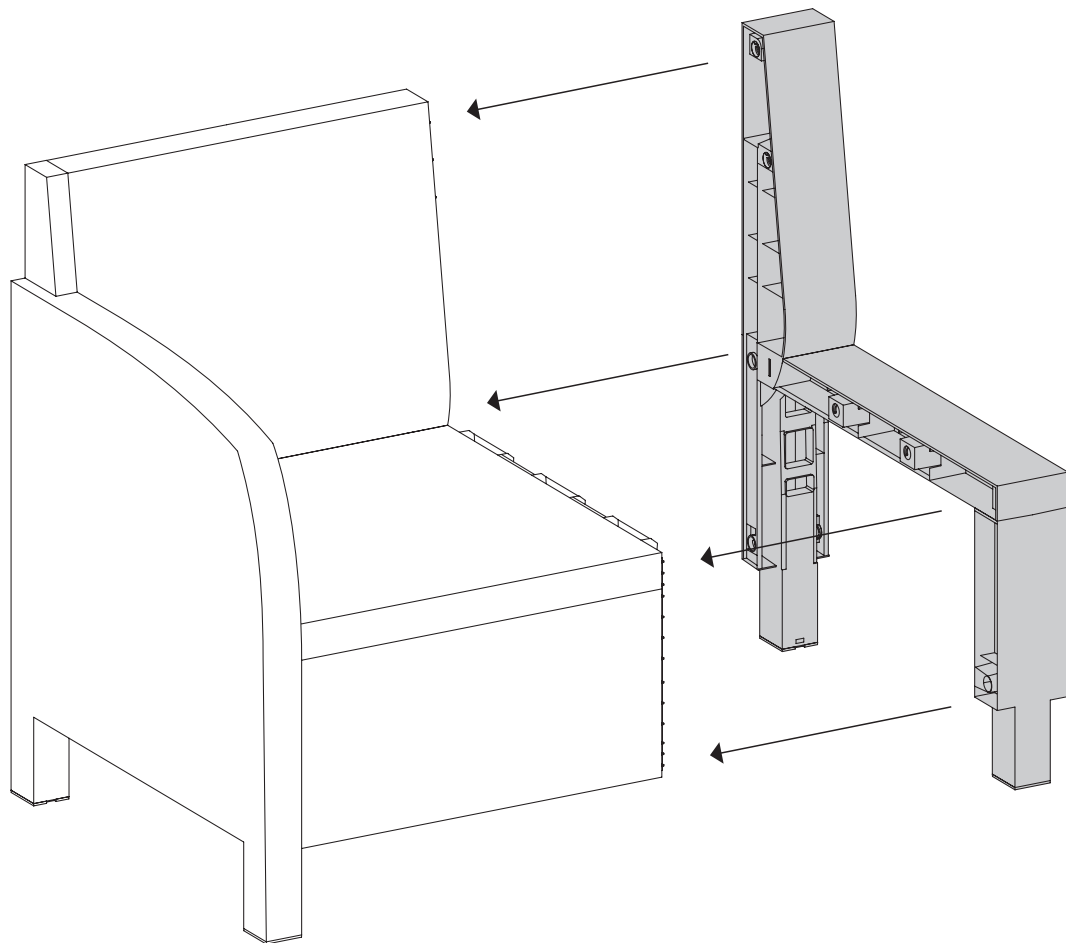




25



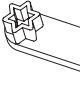
26

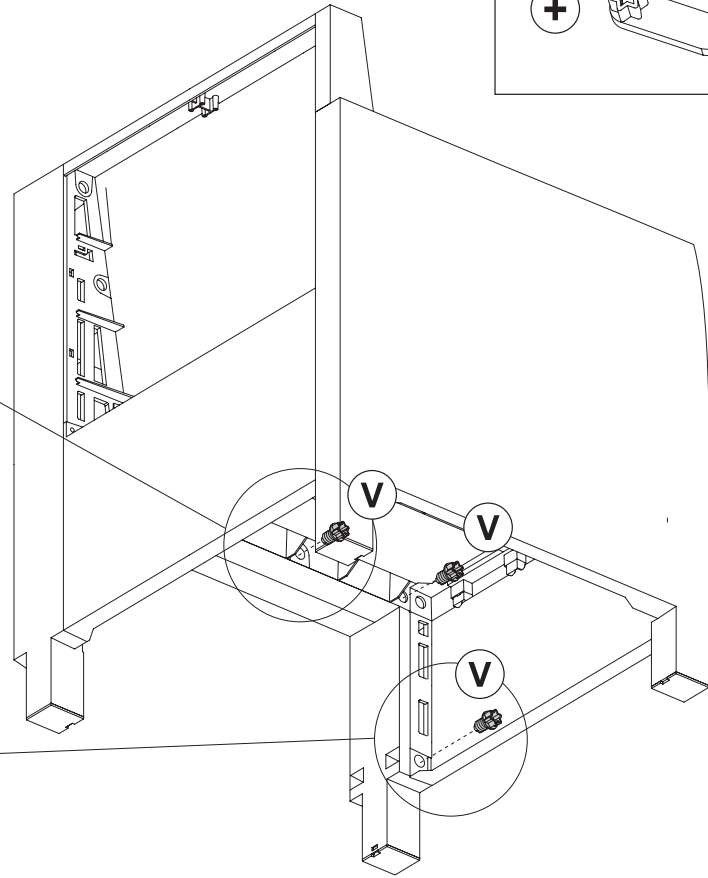
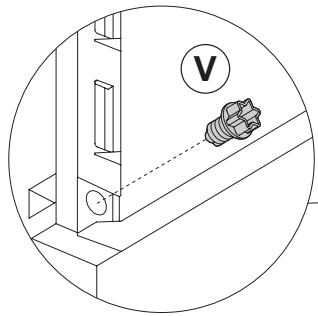
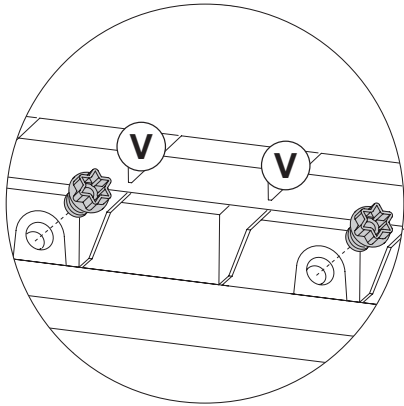




27

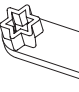
V  x4

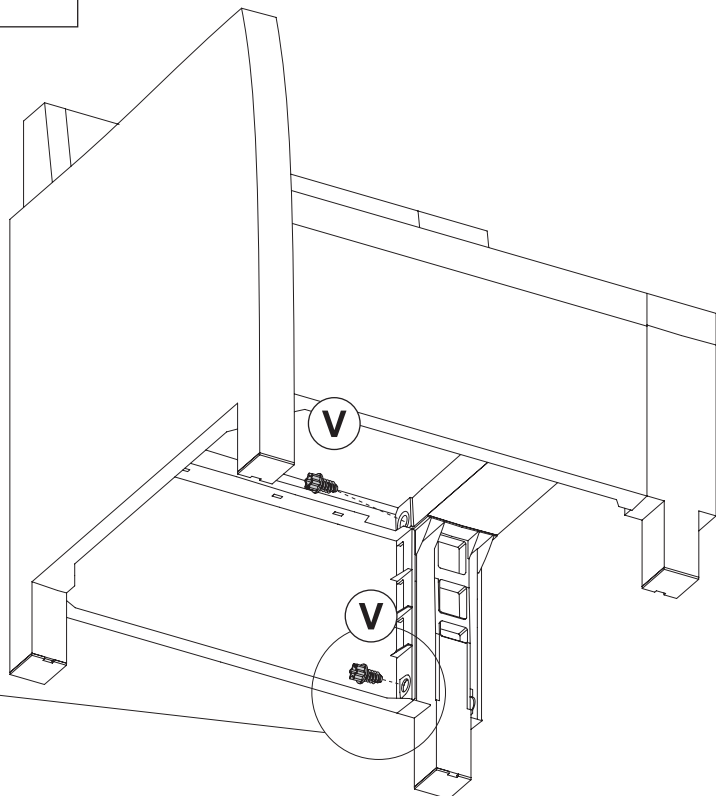
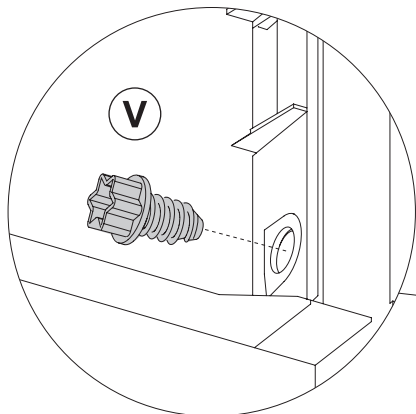
+  K



28

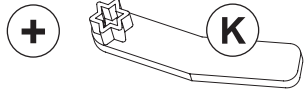
V  x2

+  K

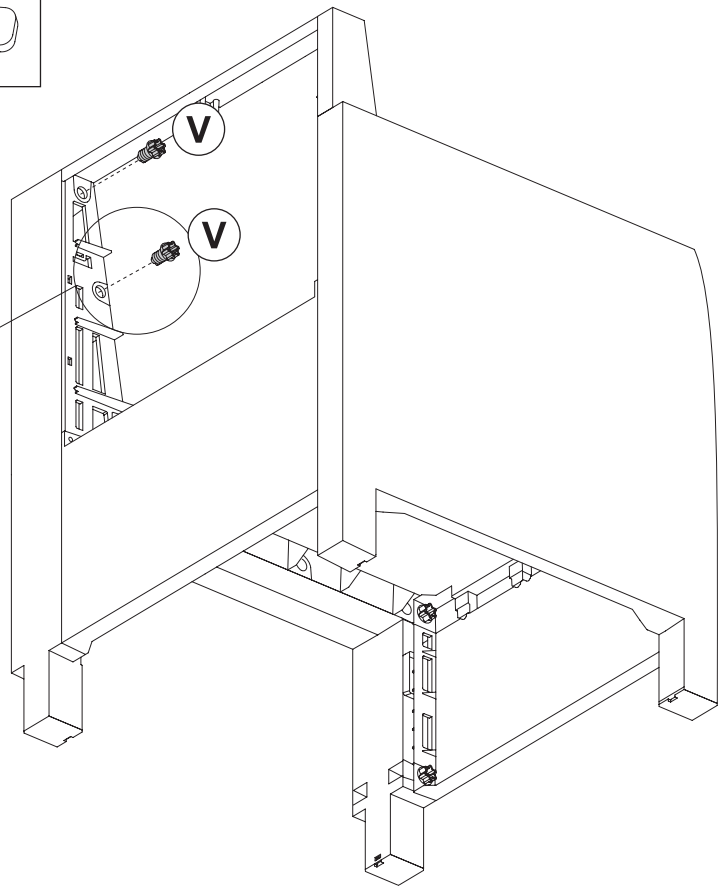
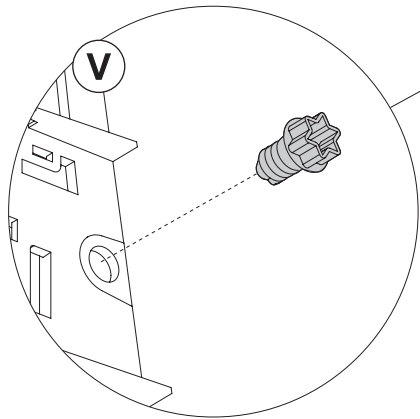




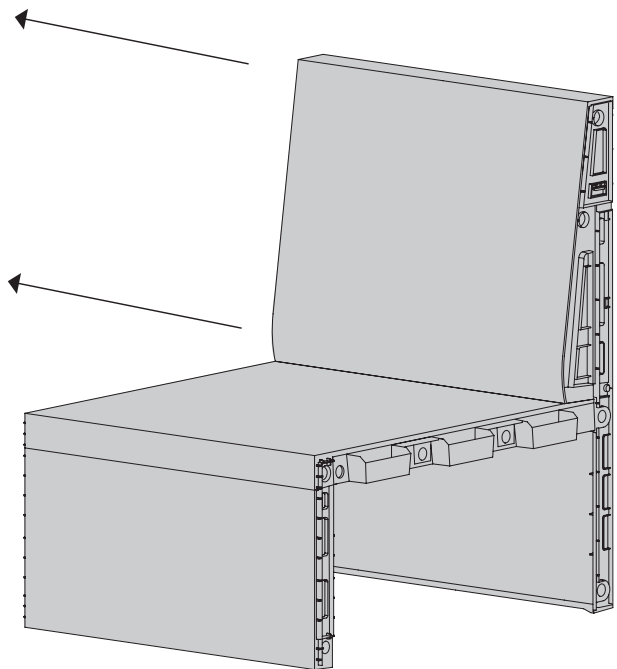
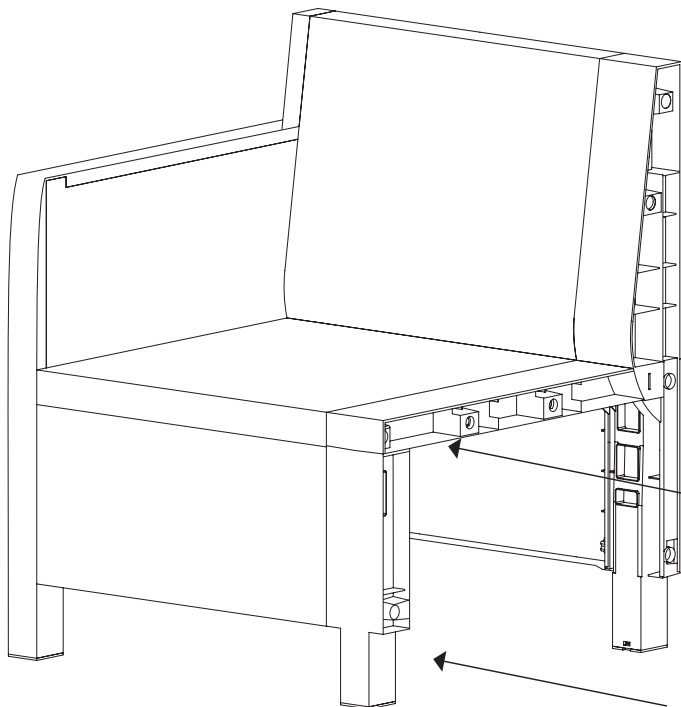
29



V x2



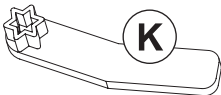
30

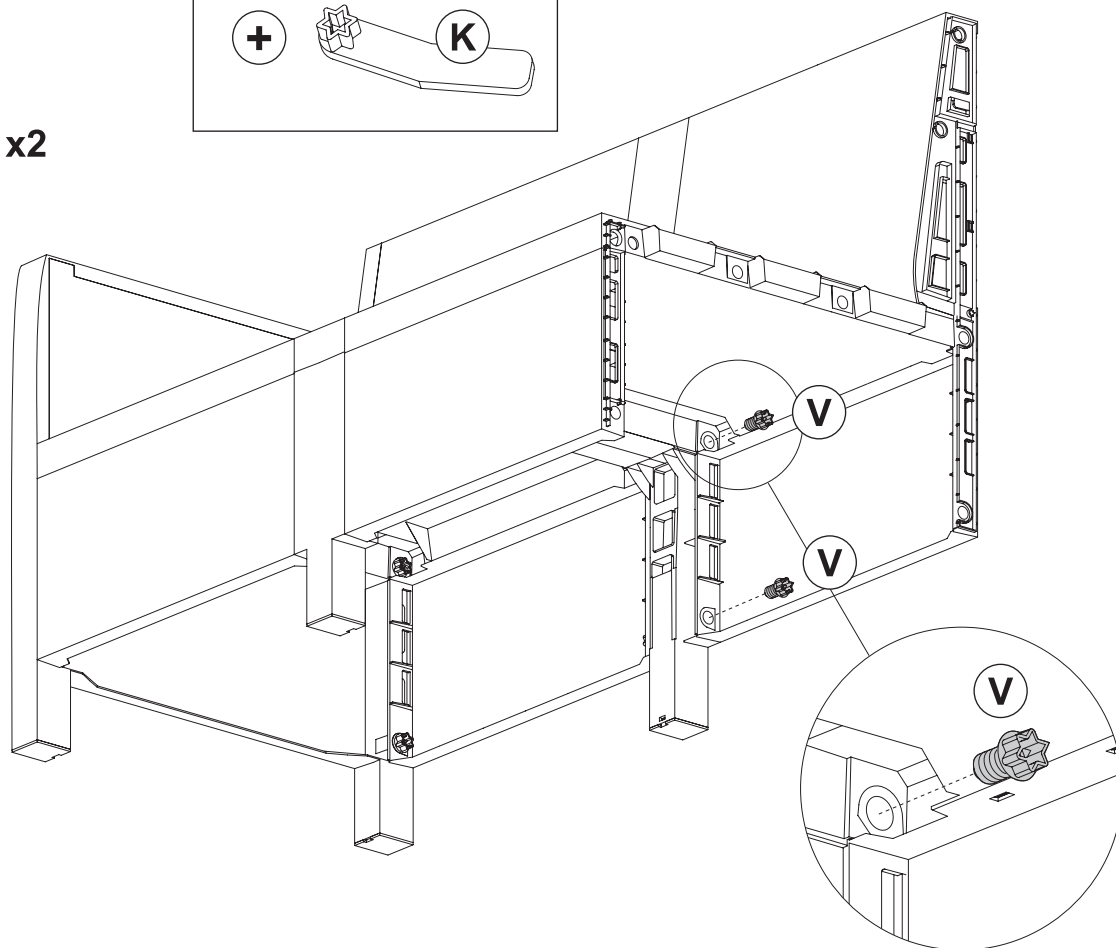




31


V  x2

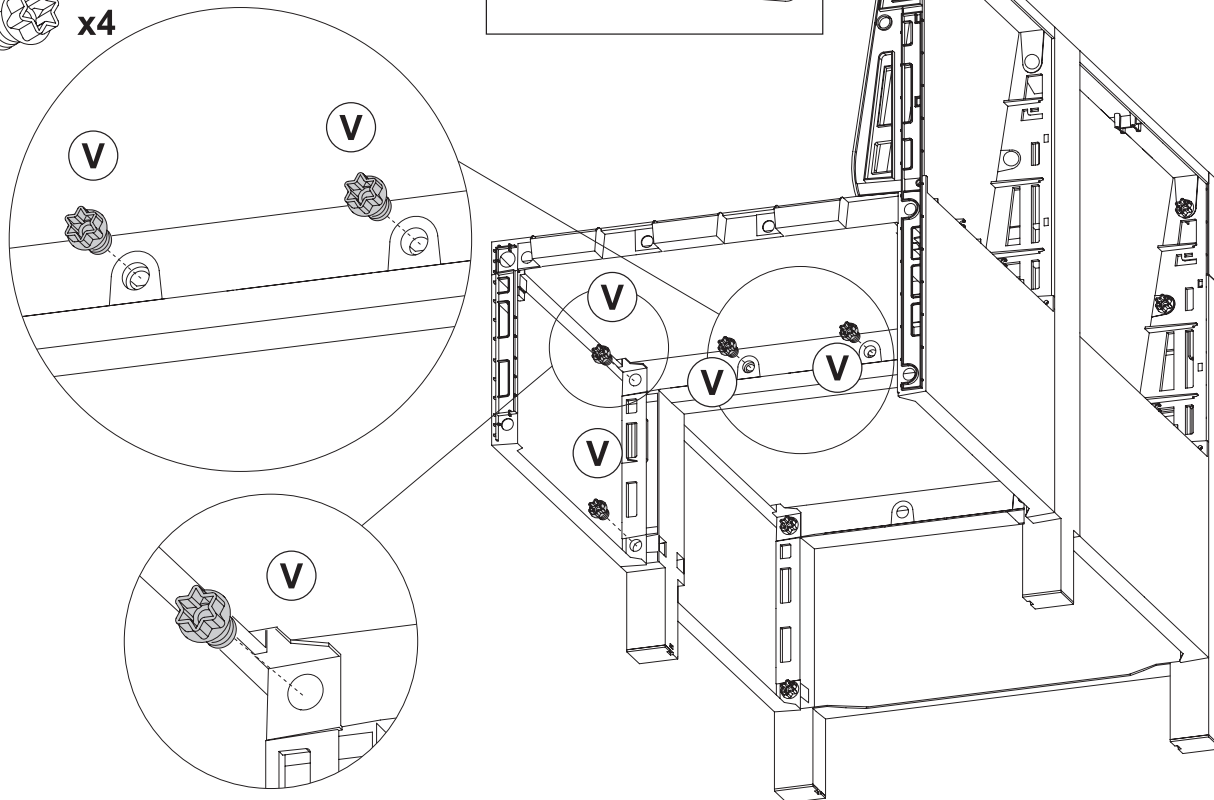
+  K



32

V  x4

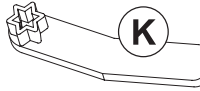
+  K

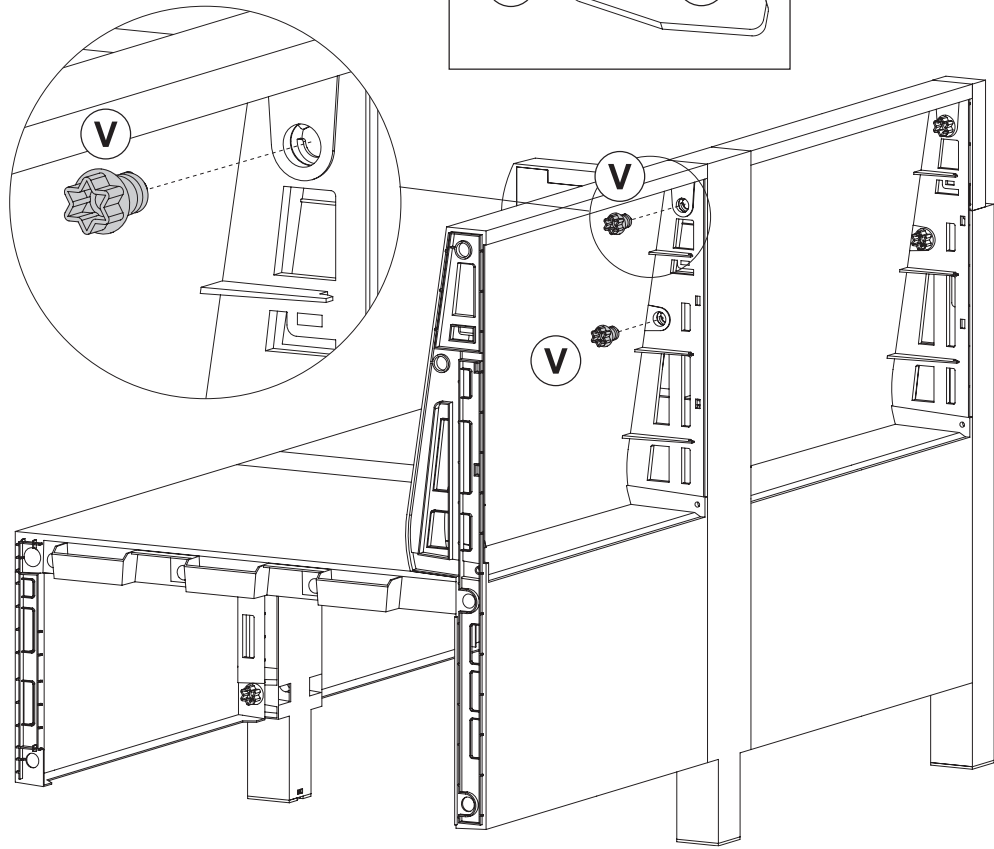




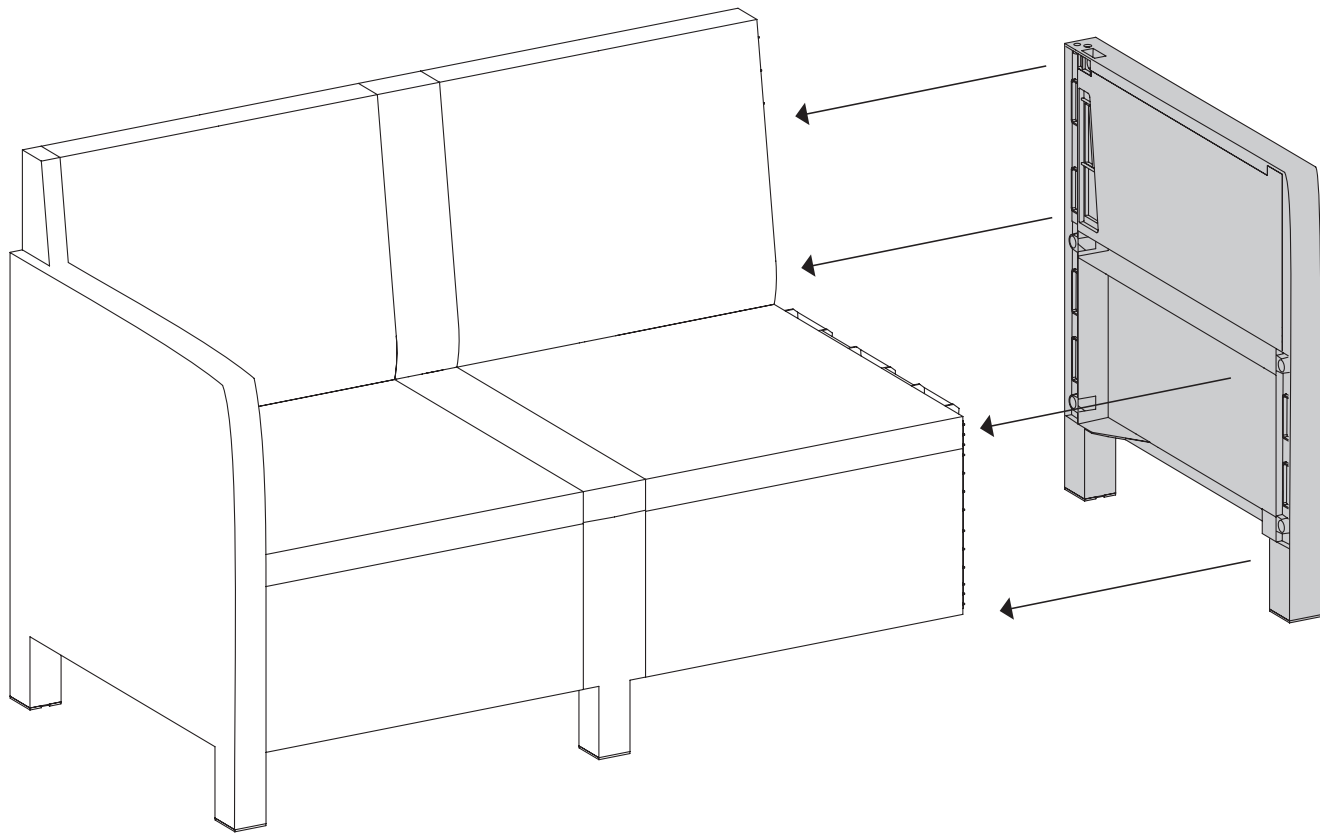
33

V  x2

+  K



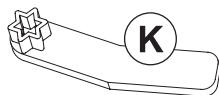
34





35

+

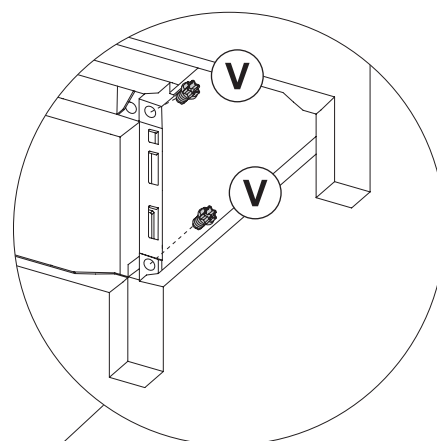
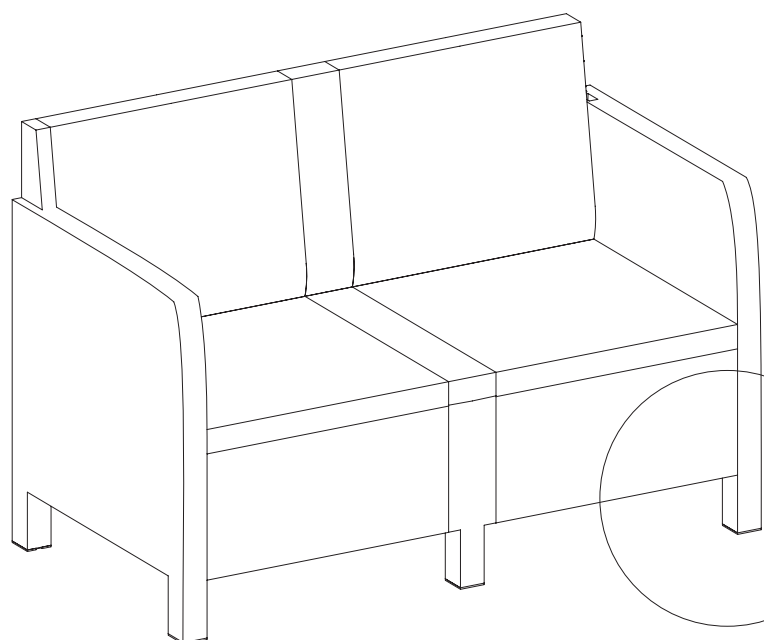


K

V



x2



V

V

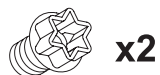
36

+

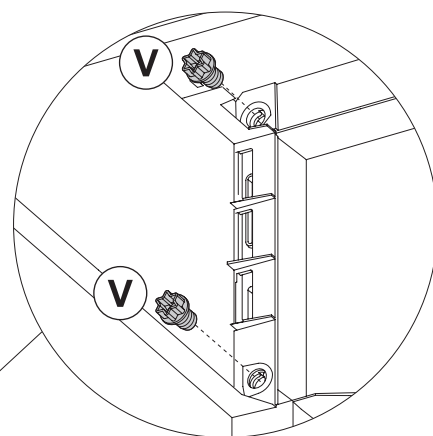
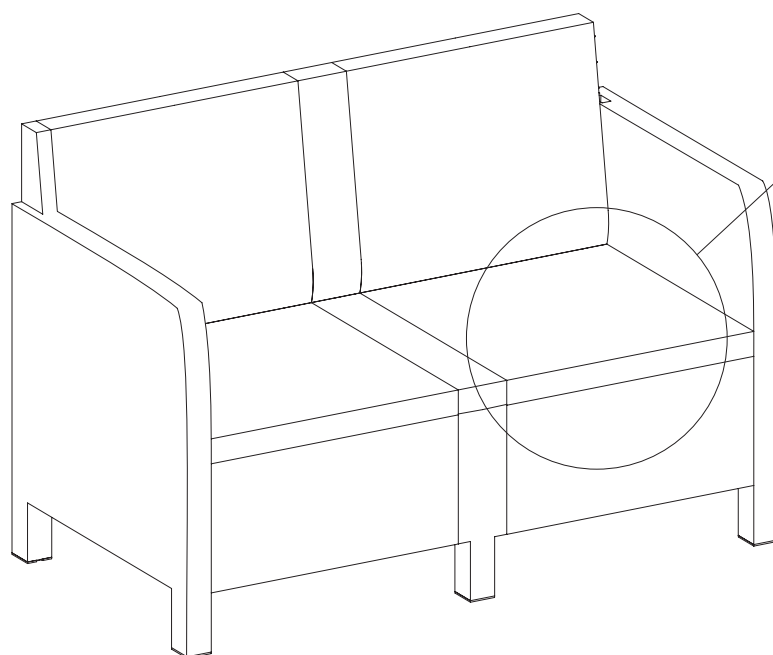


K

V



x2



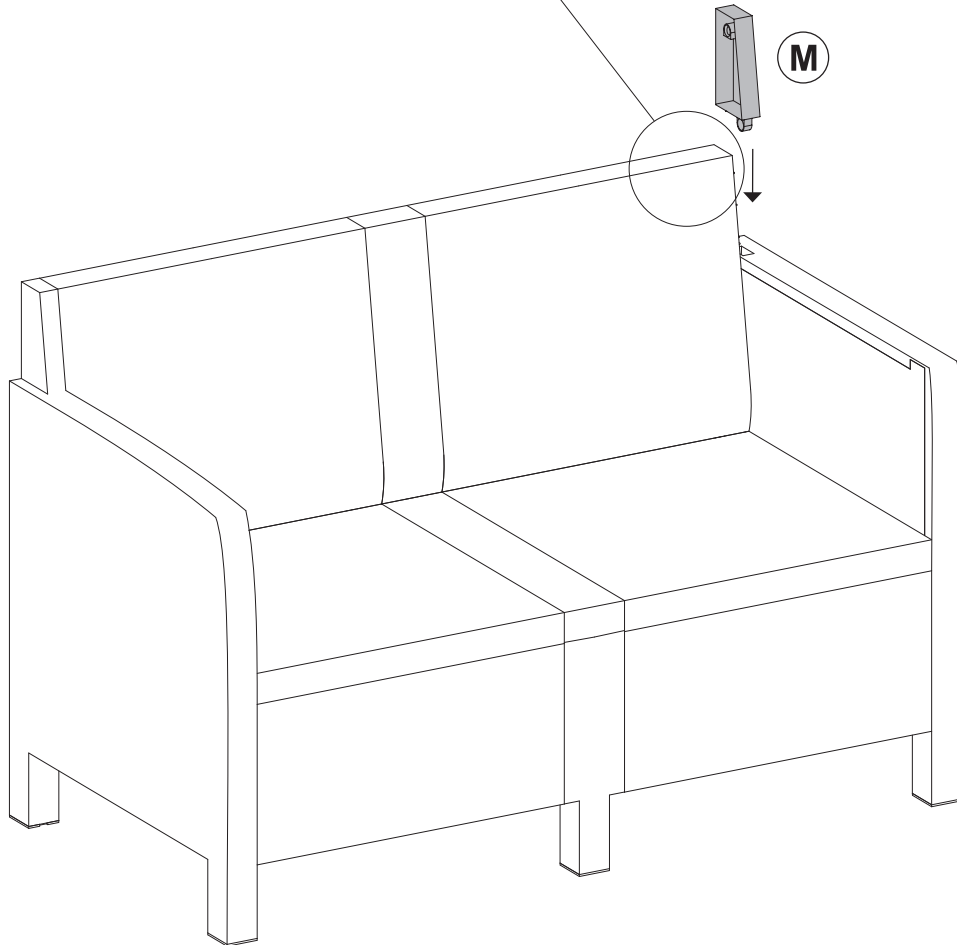
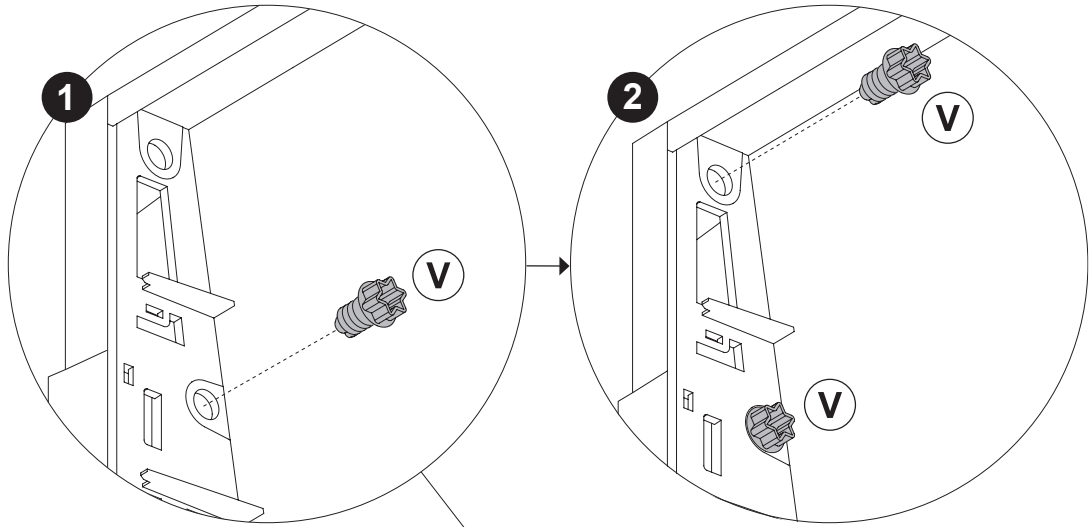
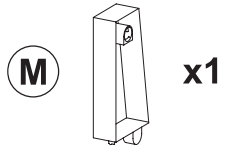
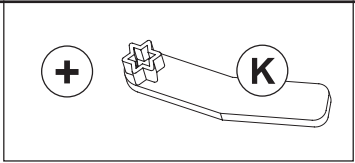
V

V





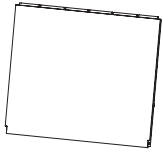
37



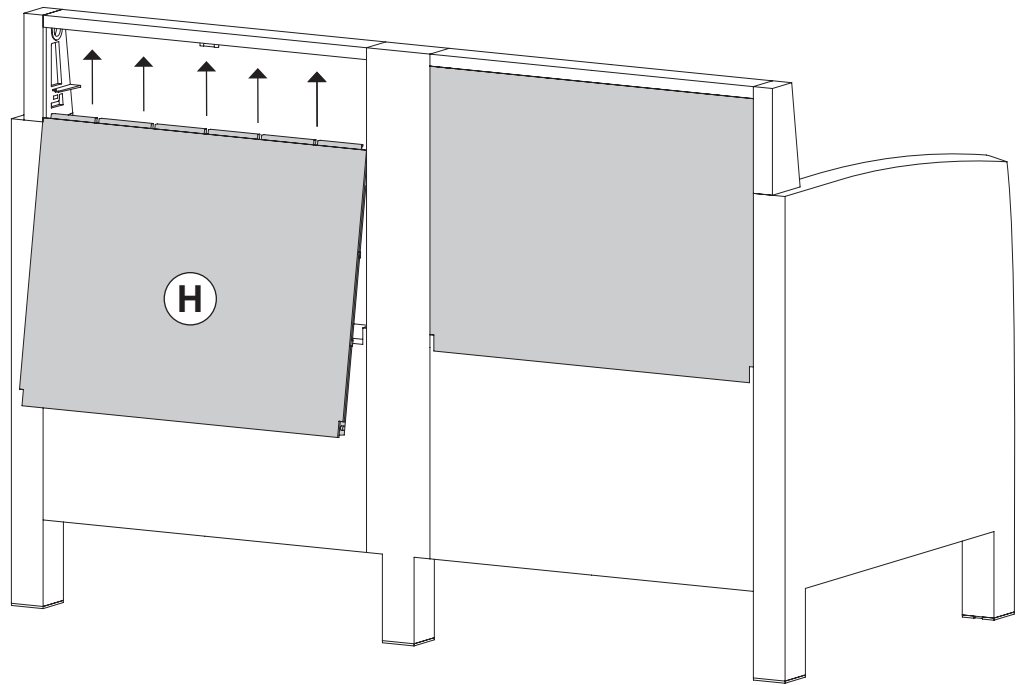


38

H

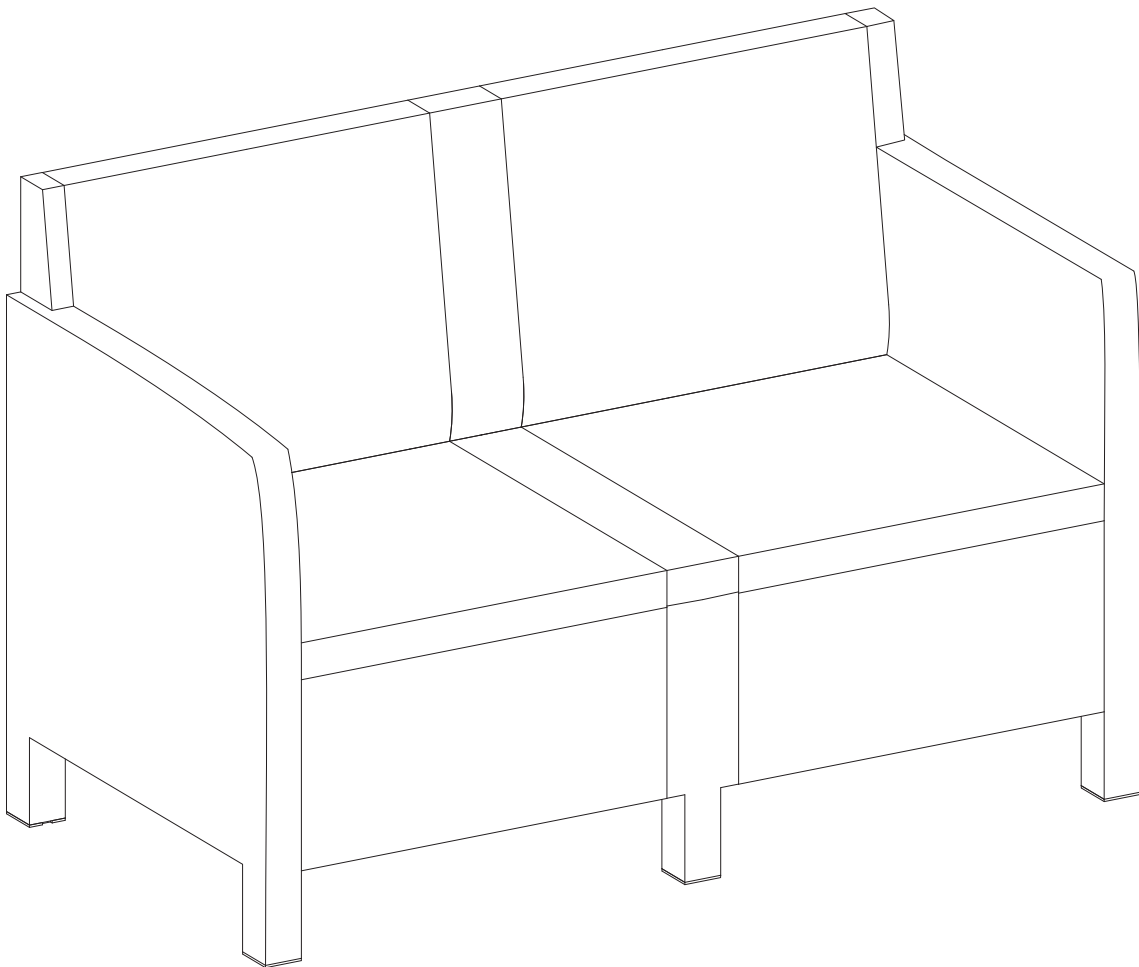
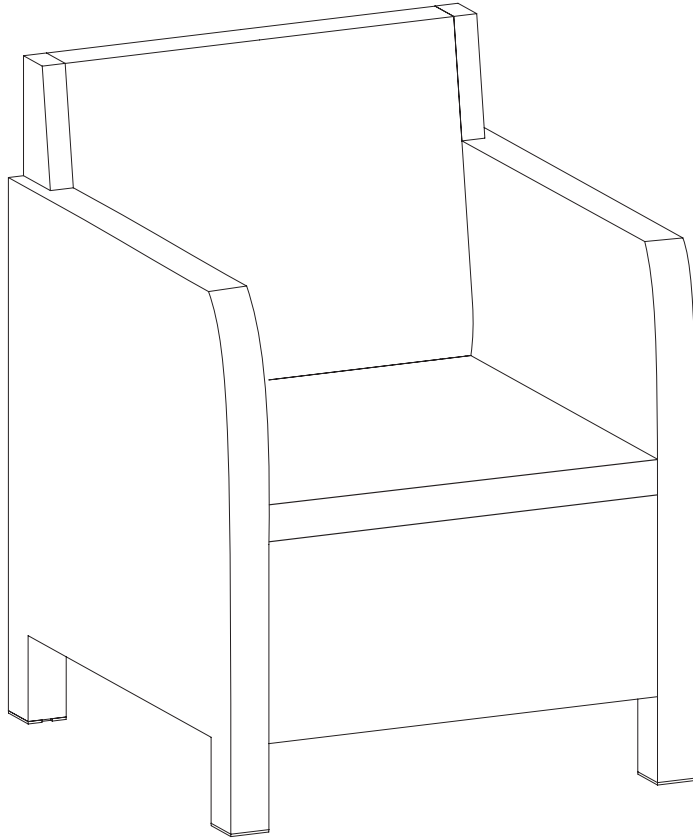


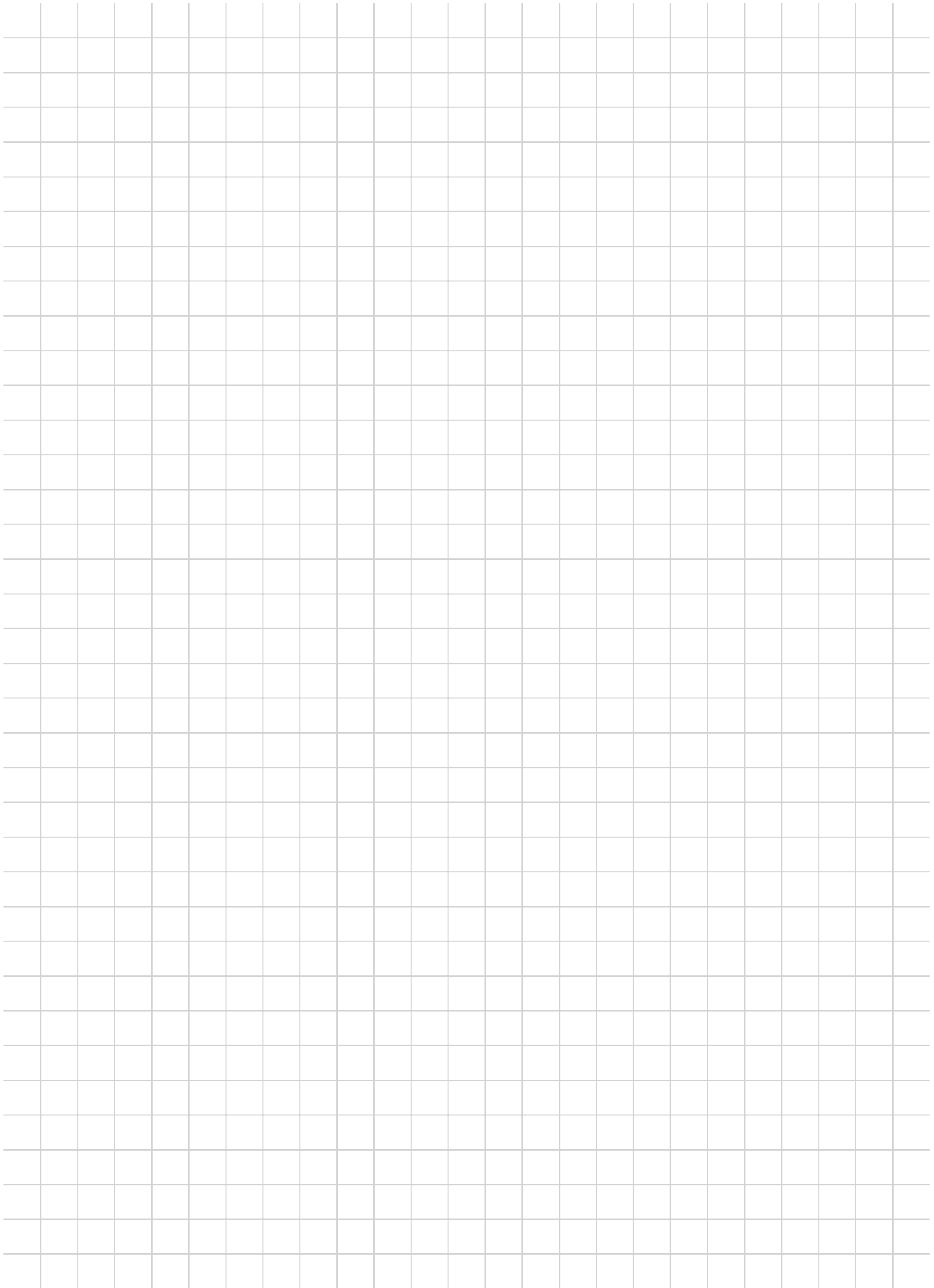
x2





39







PLASTMECCANICA S.P.A.

Viale del lavoro, 3
60030 Castelbellino (AN)
ITALY

Last Information Update · Információk állása · Stanje informacij
Stav informací · Stav informácií · Stanje informacija · Stanje
informacija · Status informacija · Последно ажурирање
на информации · Statusi i informacioneve · Versiunea informațiilor
Актуалност на информацијата · Έκδοση των πληροφοριών:
10/2025 · Ident.-No.: 551102025-3



B04600055A00

IAN 507048_2507

3

