



AUFBEWAHRUNGSREGAL

DE AT CH

AUFBEWAHRUNGSREGAL

Montage- und Sicherheitshinweise

FR CH

MEUBLE DE RANGEMENT

Instructions de montage et consignes de sécurité

IT CH

SCAFFALE PORTAOGGETTI

Istruzioni di sicurezza e montaggio

IAN 425697_2301

CH

DE/AT/CH	Montage- und Sicherheitshinweise	Seite	7
FR/CH	Instructions de montage et consignes de sécurité	Page	9
IT/CH	Istruzioni di sicurezza e montaggio	Pagina	11

DE AT CH

**WICHTIG, FÜR SPÄTERE
BEZUGNAHME AUFBEWAHREN:
SORGFÄLTIG LESEN!**

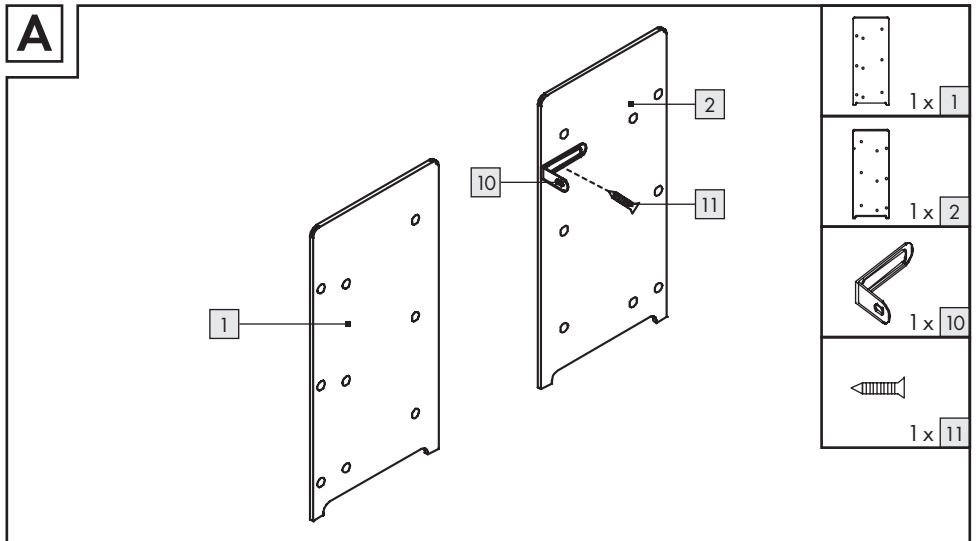
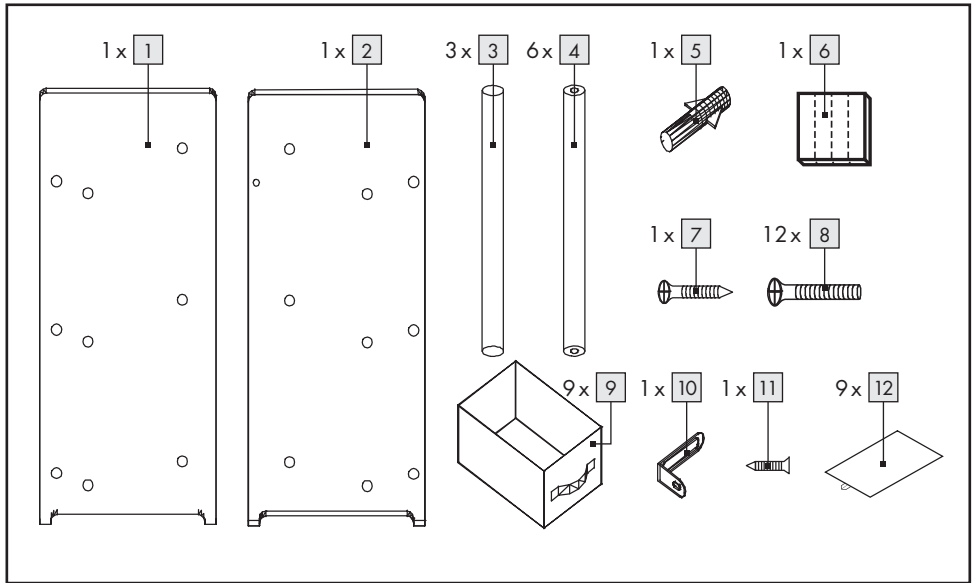
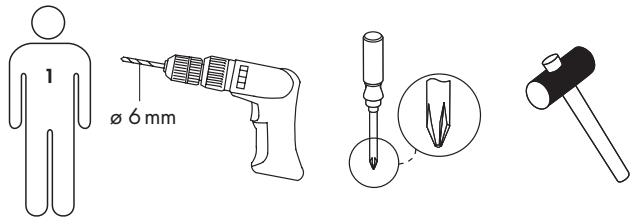
FR CH

**IMPORTANT, À CONSERVER POUR
CONSULTATION ULTÉRIEURE :
À LIRE ATTENTIVEMENT !**

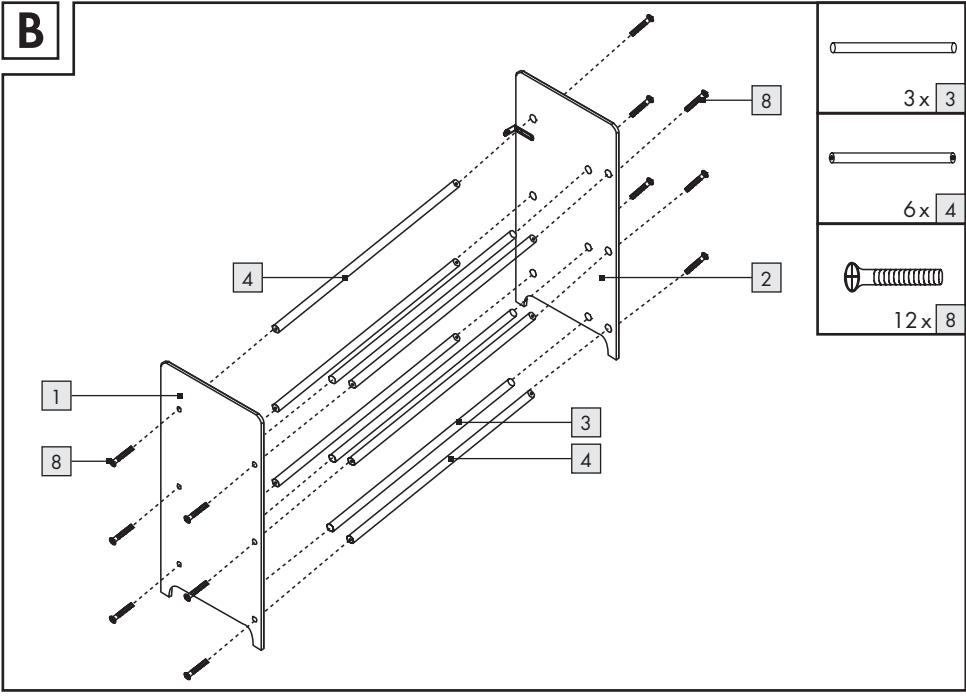
IT CH

**IMPORTANTE: CONSERVARE PER
EVENTUALI NECESSITÀ FUTURE:
LEGGERE CON ATTENZIONE!**

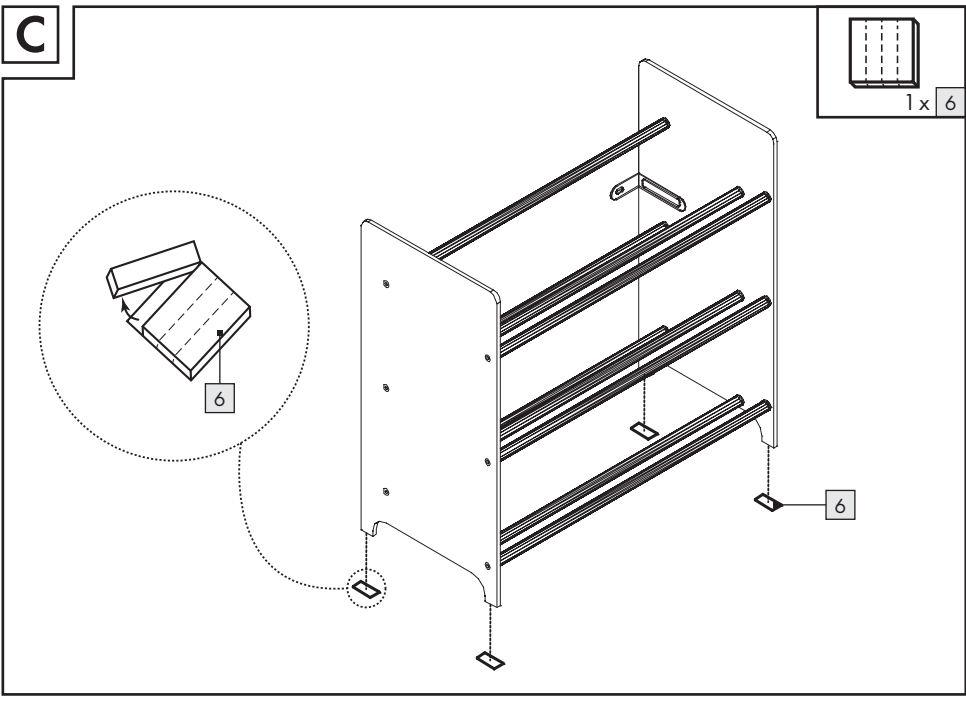
Sie benötigen /
 Vous avez besoin de /
 È necessario:

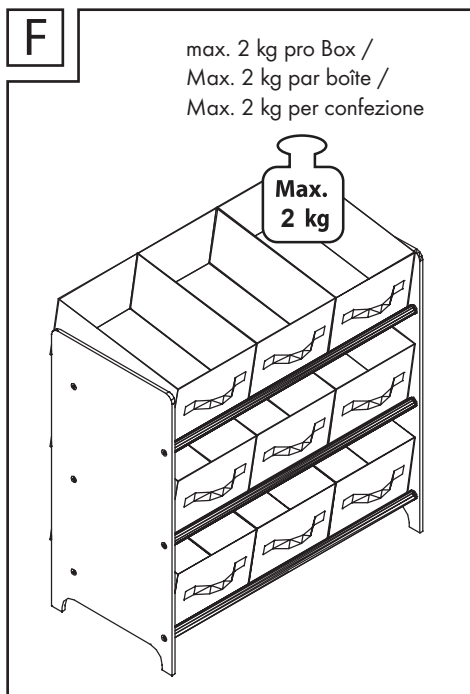
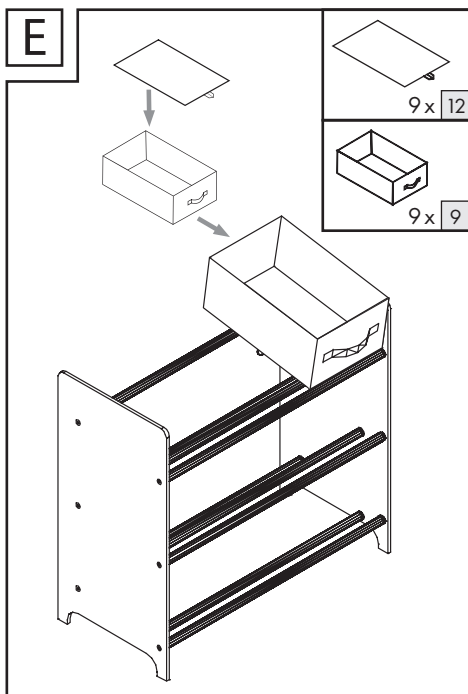
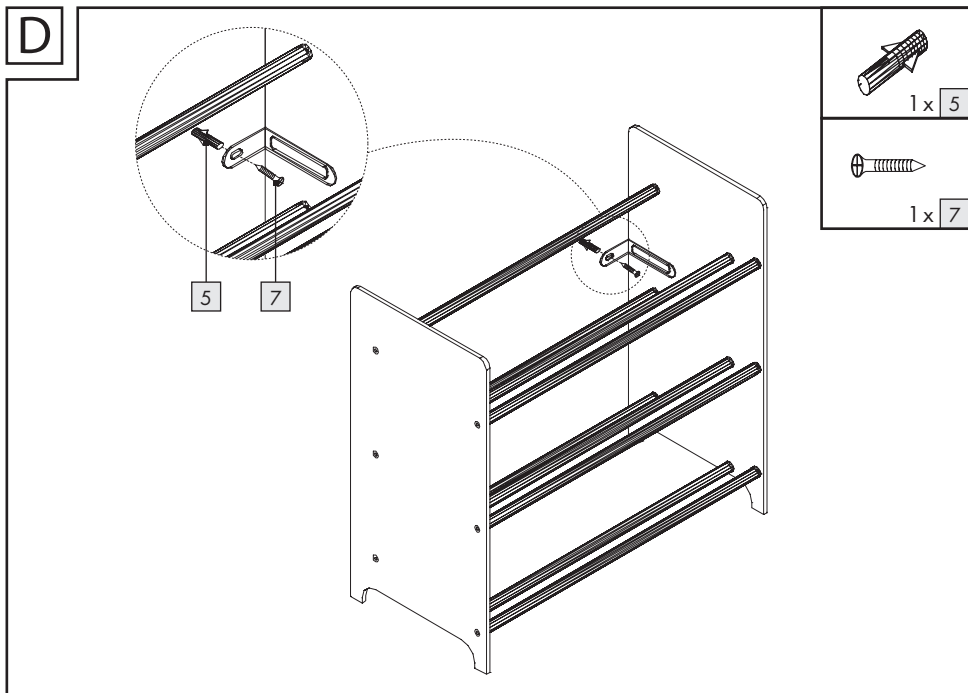


B



C





AUFBEWAHRUNGSREGAL

● Einleitung

Wir beglückwünschen Sie zum Kauf Ihres neuen Produkts. Sie haben sich damit für ein hochwertiges Produkt entschieden. Machen Sie sich vor der ersten Inbetriebnahme mit dem Produkt vertraut. Lesen Sie hierzu aufmerksam die nachfolgende Bedienungsanleitung und die Sicherheitshinweise. Benutzen Sie das Produkt nur wie beschrieben und für die angegebenen Einsatzbereiche. Bewahren Sie diese Anleitung an einem sicheren Ort auf. Händigen Sie alle Unterlagen bei Weitergabe des Produktes an Dritte mit aus.

● Bestimmungsgemäße Verwendung

Das Produkt ist nur für den privaten Einsatz bestimmt.



Sicherheitshinweise

! VORSICHT! VERLETZUNGSGEFAHR!

Die Boxen können aus dem Produkt gezogen werden.

! VORSICHT! VERLETZUNGSGEFAHR!

Stellen Sie sicher, dass alle Teile unbeschädigt und sachgerecht montiert sind. Bei unsachgemäßer Montage besteht Verletzungsgefahr. Beschädigte Teile können die Sicherheit und Funktion beeinflussen.

- Stellen Sie sicher, dass das Produkt auf einem festen, ebenerdigen Untergrund steht.
- Stellen Sie sicher, dass das Produkt von Erwachsenen montiert wird.
- Der Aufbau muss genau nach Herstellerangaben erfolgen – ansonsten kann bei falschem Aufbau ein Sicherheitsrisiko entstehen.

! WARNUNG! Um ein Umkippen zu verhindern, muss dieses Produkt mit der mitgelieferten Wandbefestigungsvorrichtung verwendet werden.

- Wählen Sie geeignete Befestigungselemente, die für die jeweilige Wandoberfläche geeignet sind.

Hinweis: Ziehen Sie die Schrauben zunächst nicht zu fest an, um die Montage zu erleichtern. Richten Sie den Artikel auf ziehen Sie alle Schrauben fest an.

● Reinigung und Pflege

- Verwenden Sie keinesfalls Benzin, Lösungs- oder ätzende Reinigungsmittel.
- Verwenden Sie zur Reinigung ein leicht angefeuchtetes, fusselfreies Tuch.

● Entsorgung

Die Verpackung besteht aus umweltfreundlichen Materialien, die Sie über die örtlichen Recyclingstellen entsorgen können.

Möglichkeiten zur Entsorgung des ausgedienten Produkts erfahren Sie bei Ihrer Gemeinde- oder Stadtverwaltung.

● Garantie

Das Produkt wurde nach strengen Qualitätsrichtlinien sorgfältig produziert und vor Anlieferung gewissenhaft geprüft. Im Falle von Mängeln dieses Produkts stehen Ihnen gegen den Verkäufer des Produkts gesetzliche Rechte zu. Diese gesetzlichen Rechte werden durch unsere im Folgenden dargestellte Garantie nicht eingeschränkt.

Sie erhalten auf dieses Produkt 3 Jahre Garantie ab Kaufdatum. Die Garantiefrist beginnt mit dem Kaufdatum. Bitte bewahren Sie den Original-Kassenbon gut auf. Diese Unterlage wird als Nachweis für den Kauf benötigt.

Tritt innerhalb von 3 Jahren ab dem Kaufdatum dieses Produkts ein Material- oder Fabrikationsfehler auf, wird das Produkt von uns – nach unserer Wahl – für Sie kostenlos repariert oder ersetzt. Diese Garantie verfällt, wenn das Produkt beschädigt, nicht sachgemäß benutzt oder gewartet wurde.

Die Garantieleistung gilt für Material- oder Fabrikationsfehler. Diese Garantie erstreckt sich nicht auf Produktteile, die normaler Abnutzung ausgesetzt sind (z. B. Batterien) und daher als Verschleißteile angesehen werden können oder Beschädigungen an zerbrechlichen Teilen, z. B. Schalter, Akkus oder die aus Glas gefertigt sind.

Abwicklung im Garantiefall

Um eine schnelle Bearbeitung Ihres Anliegens zu gewährleisten, folgen Sie bitte den folgenden Hinweisen:

Bitte halten Sie für alle Anfragen den Kassenbon und die Artikelnummer (IAN 425697_2301) als Nachweis für den Kauf bereit.

Die Artikelnummer entnehmen Sie bitte dem Typenschild, einer Gravur, auf dem Titelblatt Ihrer Bedienungsanleitung (unten links) oder als Aufkleber auf der Rück- oder Unterseite des Produkts.

Sollten Funktionsfehler oder sonstige Mängel auftreten, kontaktieren Sie zunächst die nachfolgend benannte Serviceabteilung telefonisch oder per E-Mail.

Ein als defekt erfasstes Produkt können Sie dann unter Beifügung des Kaufbelegs (Kassenbon) und der Angabe, worin der Mangel besteht und wann er aufgetreten ist, für Sie portofrei an die Ihnen mitgeteilte Service-Anschrift übersenden.

Service

DE Service Deutschland

Tel.: 0800 5435 111

E-Mail: owim@lidl.de

AT Service Österreich

Tel.: 0800 292726

E-Mail: owim@lidl.at

CH Service Schweiz

Tel.: 0800562153

E-Mail: owim@lidl.ch

MEUBLE DE RANGEMENT

● Introduction

Nous vous félicitons pour l'achat de votre nouveau produit. Vous avez opté pour un produit de grande qualité. Avant la première mise en service, vous devez vous familiariser avec toutes les fonctions du produit. Veuillez lire attentivement le mode d'emploi ci-dessous et les consignes de sécurité. N'utilisez le produit que pour l'usage décrit et les domaines d'application cités. Conserver ces instructions dans un lieu sûr. Si vous donnez le produit à des tiers, remettez-leur également la totalité des documents.

● Utilisation conforme aux prescriptions

Le produit est exclusivement destiné à un usage privé.



Consignes de sécurité

! PRUDENCE ! RISQUE DE BLESSURES !

Les boîtes peuvent être retirées du produit.

! PRUDENCE ! RISQUE DE BLESSURES !

Vérifiez que toutes les pièces sont en parfait état et correctement montées. Un montage inapproprié représente un risque de blessures. Les pièces endommagées peuvent affecter la sécurité et le fonctionnement.

- Assurez-vous que le produit soit positionné sur un sol ferme et de niveau.
- Assurez-vous que le produit est monté par des adultes.
- Le montage doit être effectué en respectant scrupuleusement les instructions du fabricant - sinon, un montage incorrect peut entraîner un risque pour la sécurité.

! AVERTISSEMENT ! Pour éviter que le produit ne se renverse, il doit être installé avec le dispositif de fixation murale fourni.

- Choisissez des éléments de fixation adaptés à la surface du mur concerné.

Remarque : Pour simplifier l'assemblage, ne serrez pas trop les vis au début. Installez l'article en premier, puis serrez fermement toutes les vis ensuite.

● Nettoyage et entretien

- N'utilisez en aucun cas d'essence, de solvants ou produits de nettoyage corrosifs.
- Utilisez un chiffon légèrement humide et non pelucheux pour le nettoyage.

● Mise au rebut

L'emballage se compose de matières recyclables pouvant être mises au rebut dans les déchetteries locales.

Votre mairie ou votre municipalité vous renseigneront sur les possibilités de mise au rebut des produits usagés.

● Garantie

Le produit a été fabriqué selon des critères de qualité stricts et contrôlé consciencieusement avant sa livraison. En cas de défaillance, vous êtes en droit de retourner ce produit au vendeur. La présente garantie ne constitue pas une restriction de vos droits légaux.

Ce produit bénéficie d'une garantie de 3 ans à compter de sa date d'achat. La durée de garantie débute à la date d'achat. Veuillez conserver le ticket de caisse original. Il fera office de preuve d'achat.

Si un problème matériel ou de fabrication devait survenir dans 3 ans suivant la date d'achat de ce produit, nous assurons à notre discrétion la réparation ou le remplacement du produit sans frais supplémentaires. La garantie prend fin si le produit est endommagé suite à une utilisation inappropriée ou à un entretien défaillant.

La garantie couvre les vices matériels et de fabrication. Cette garantie ne s'étend ni aux pièces du produit soumises à une usure normale (p. ex. des piles) et qui, par conséquent, peuvent être considérées comme des pièces d'usure, ni aux dommages sur des composants fragiles, comme des interrupteurs, des batteries ou des éléments fabriqués en verre.

Faire valoir sa garantie

Pour garantir la rapidité d'exécution de la procédure de garantie, veuillez respecter les indications suivantes :

Veuillez conserver le ticket de caisse et la référence du produit (IAN 425697_2301) à titre de preuve d'achat pour toute demande.

Le numéro de référence de l'article est indiqué sur la plaque d'identification, gravé sur la page de titre de votre manuel (en bas à gauche) ou sur un autocollant apposé sur la face arrière ou inférieure du produit.

En cas de dysfonctionnement du produit, ou de tout autre défaut, contactez en premier lieu le service après-vente par téléphone ou par e-mail aux coordonnées indiquées ci-dessous.

Vous pouvez alors envoyer franco de port tout produit considéré comme défectueux au service clientèle indiqué, accompagné de la preuve d'achat (ticket de caisse) et d'une description écrite du défaut avec mention de sa date d'apparition.

Service après-vente

FR Service après-vente France

Tél.: 0800904879

E-Mail: owim@lidl.fr

CH Service après-vente Suisse

Tél.: 0800562153

E-Mail: owim@lidl.ch

SCAFFALE PORTAOGGETTI

● Introduzione

Congratulazioni per l'acquisto del vostro nuovo prodotto. Con esso avete optato per un prodotto di qualità. Familiarizzare con il prodotto prima di metterlo in funzione per la prima volta. A tale scopo, leggere attentamente le seguenti istruzioni d'uso e le avvertenze di sicurezza. Utilizzare il prodotto solo come descritto e per i campi di applicazione indicati. Conservare queste istruzioni in un luogo sicuro. Consegnare tutta la documentazione in caso di cessione del prodotto a terzi.

● Utilizzo secondo la destinazione d'uso

Il prodotto è destinato esclusivamente all'uso privato.



Istruzioni di sicurezza

! ATTENZIONE! PERICOLO DI LESIONI!

I box possono essere estratti dal prodotto.

! ATTENZIONE! PERICOLO DI LESIONI!

Assicurarsi che tutti i componenti siano intatti e siano montati correttamente. In caso di montaggio non corretto sussiste pericolo di infortunio. Componenti danneggiati possono compromettere la sicurezza e il funzionamento.

- Assicurarsi che questo prodotto si trovi su una superficie solida e a livello del suolo.
- Assicurarsi che il prodotto venga montato da adulti.
- Il montaggio deve essere eseguito esattamente secondo le istruzioni del produttore, altrimenti un montaggio errato può comportare un rischio per la sicurezza.

! AVVERTENZA! Per evitare che si ribalti, questo prodotto va utilizzato con il dispositivo di montaggio a parete fornito in dotazione.

- Scegliere i dispositivi di fissaggio adatti alla superficie della parete in questione.

Nota: per facilitare il montaggio, non serrare eccessivamente le viti all'inizio. Installare l'elemento, quindi serrare saldamente tutte le viti.

● Pulizia e manutenzione

- Non utilizzare mai benzina, solventi o detergenti corrosivi.
- Per la pulizia, utilizzare un panno privo di lanugine, leggermente inumidito.

● Smaltimento

L'imballaggio è composto da materiali ecologici che possono essere smaltiti presso i siti di raccolta locali per il riciclo.

E' possibile informarsi circa le possibilità di smaltimento del prodotto usato presso l'amministrazione comunale o cittadina.

● Garanzia

Il prodotto è stato prodotto secondo severe direttive di qualità e controllato con premura prima della consegna. In caso di difetti del prodotto, l'acquirente può far valere i propri diritti legali nei confronti del venditore. Questi diritti legali non vengono limitati in alcun modo dalla garanzia di seguito riportata.

Questo prodotto è garantito per 3 anni a partire dalla data di acquisto. Il termine di garanzia ha inizio a partire dalla data di acquisto. Conservare lo scontrino di acquisto originale in buone condizioni. Questo documento servirà a documentare l'avvenuto acquisto.

Il prodotto da Lei acquistato dà diritto ad una garanzia di 3 anni a partire dalla data di acquisto. La presente garanzia decade nel caso di danneggiamento del prodotto, di utilizzo o di manutenzione inadeguati.

La prestazione in garanzia vale per difetti del materiale o di fabbricazione. Questa garanzia non si estende a componenti del prodotto esposti a normale logorio, che possono pertanto essere considerati come componenti soggetti a usura (esempio capacità della batteria, calcificazione, lampade, pneumatici, filtri, spazzole...). La garanzia non si estende altresì a danni che si verificano su componenti delicati (esempio interruttori, batterie, parti realizzate in vetro, schermi, accessori vari) nonché danni derivanti dal trasporto o altri incidenti.

Gestione dei casi in garanzia

Per garantire un rapido disbrigo delle proprie pratiche, seguire le istruzioni seguenti:

Per ogni richiesta si prega di conservare lo scontrino e il codice dell'articolo (IAN 425697_2301) come prova d'acquisto.

Il numero d'articolo può essere dedotto dalla targhetta, da un'incisione, dal frontespizio delle istruzioni (in basso a sinistra) oppure dall'adesivo applicato sul retro o sul lato inferiore.

In caso di disfunzioni o avarie, contattare innanzitutto i partner di assistenza elencati di seguito telefonicamente oppure via e-mail.

Si può inviare il prodotto ritenuto difettoso all'indirizzo del centro di assistenza indicato con spedizione esente da affrancatura, completo del documento di acquisto (scontrino) e della descrizione del difetto, specificando anche quando tale difetto si è verificato.

Assistenza

IT Assistenza Italia

Tel.: 800790789

E-Mail: owim@lidl.it

CH Assistenza Svizzera

Tel.: 0800562153

E-Mail: owim@lidl.ch

OWIM GmbH & Co. KG

Stiftsbergstraße 1
74167 Neckarsulm
GERMANY

Model No.: HG10405

Version: 07/2023

IAN 425697_2301

