

/// PARKSIDE®



PDF ONLINE
parkside-diy.com

APPAREIL DE FLAMMAGE

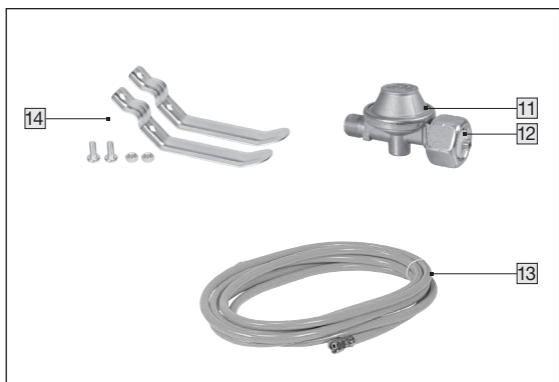
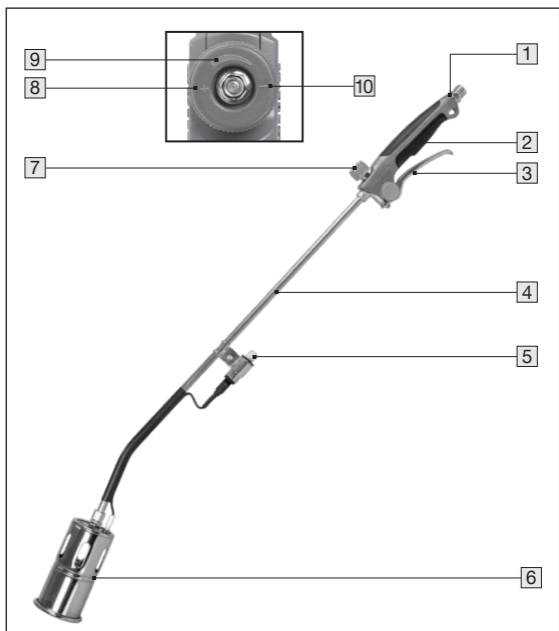
FR

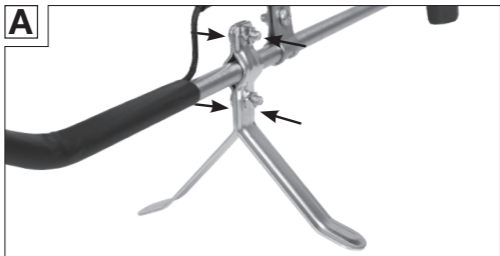
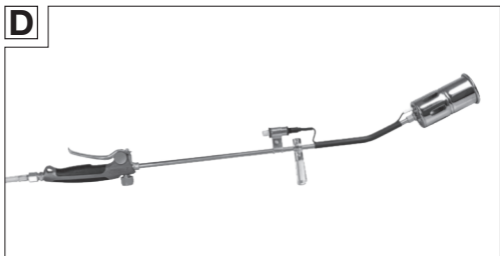
APPAREIL DE FLAMMAGE

Instructions d'emploi et de sécurité

IAN 453132_2310

FR



A**B****C****D**

Tables des matières

1. Introduction	5
Symboles utilisés	5
Livraison / description des pièces	7
2. Sécurité	7
Utilisation conforme à la finalité.....	7
Consignes générales de sécurité pour l'utilisation de l'appareil de flammage.....	9
Consignes de sécurité concernant le tuyau de gaz....	11
Consignes de sécurité pour régulateur constant de propane.....	12
3. Avant l'utilisation	13
Contrôler l'appareil de flammage et le volume de livraison	13
Monter le pose-brûleur	13
Raccorder la bouteille de gaz	14
4. Utilisation	15
Allumer l'appareil de flammage et régler la flamme....	15
Terminer les travaux et éteindre l'appareil de flammage	16
Exemples d'application.....	16
5. Maintenance, nettoyage, stockage et transport	21
Entretien.....	21
Nettoyage.....	22
Stockage.....	22
Transport.....	23
6. Dépannage	23
7. Caractéristiques techniques pour appareil de flammage	24
8. Recyclage	24
Élimination de l'emballage	24
Élimination des vieux appareils.....	24
9. Garantie	25
10. Maintenance	29

1. Introduction

Toutes nos félicitations pour l'acquisition de votre nouvel appareil de flammage et désherbeur. Vous avez fait le choix d'un produit de grande qualité. Cette notice fait partie de cet appareil de flammage et désherbeur (par la suite désigné uniquement que par « appareil de flammage »). Elle contient des informations importantes pour la sécurité, l'emploi et l'entretien. Lisez soigneusement cette notice avant d'utiliser l'appareil de flammage. Veillez en particulier aux consignes de sécurité et aux avertissements. Le non-respect des instructions mentionnées dans cette notice peut se traduire par des blessures graves ou endommager l'appareil de flammage. Si vous donnez l'appareil de flammage à un tiers, donnez-lui impérativement cette notice. Gardez cette notice en un lieu sûr pour consultation ultérieure.

Symboles utilisés

Les symboles et mots de signalisation suivants sont utilisés dans la présente notice, sur l'appareil de flammage ou sur l'emballage.



Indique une situation dangereuse qui, si on ne l'évite pas, peut provoquer la mort ou des blessures graves.

⚠ ATTENTION !

Indique une situation dangereuse qui, si on ne l'évite pas, peut provoquer des blessures légères à moyenne.

⚠ REMARQUE !

Risque de dommages matériels.



Lire la notice d'utilisation.



Attention, brûlant.



Tenir hors de portée des enfants.



Utiliser en plein air uniquement.



Identification « P » :
Gaz liquide dans la phase gazeuse.



Le symbole « GS » signifie sécurité testée (« Geprüfte Sicherheit »). Les produits identifiés par ce symbole répondent aux exigences de la loi allemande sur la sécurité du produit (ProdSG).



Carton.

Livraison / description des pièces

- | | | | |
|---|-------------------------------------|----|--|
| 1 | Position de
Identification « P » | 9 | Plage de régulation |
| 2 | Poignée | 10 | Flamme plus petite |
| 3 | Levier de gaz | 11 | Régulateur constant
du propane 4 bar |
| 4 | Tuyau de brûleur | 12 | Joint d'étanchéité
intégré |
| 5 | Bouton d'allumage
piézo | 13 | Tuyau de gaz deux
côtés R3/8" Filetage à
gauche , 5 mètres |
| 6 | Tête de bruleur | 14 | Pose-brûleur incl. vis
et écrous |
| 7 | Bouton de régulation
du gaz | | |
| 8 | Flamme plus grande | | |

2. Sécurité

Utilisation conforme à la finalité

L'appareil de flammage a été conçu pour l'utilisation privée dans le domaine du loisir et du bricolage et est destiné à être utilisé dans les cas suivants :

- pour le réchauffement
- pour le flammage
- pour le soudage des bandes de bitume
- pour le désherbage sans produits chimiques

L'appareil de flammage ne doit être utilisé que conformément aux instructions et consignes de sécurité indiquées dans ces instructions de service. Toute autre utilisation dépassant ce cadre est interdite. Ni le fabricant, ni le revendeur n'assume la responsabilité pour les dommages, pertes ou blessures dus à la mauvaise utilisation de l'appareil de flammage. Les exemples d'une mauvaise utilisation sont en particulier :

- une utilisation dépassant la finalité indiquée
- Le non-respect des consignes de sécurité, de montage, de service, de nettoyage et de maintenance contenues dans ce manuel d'utilisation
- Le non-respect des prescriptions de santé, de sécurité et de prévention des accidents concernant l'utilisation de l'appareil de flammage
- L'utilisation d'accessoires et pièces de rechange non prévus pour cet appareil de flammage
- Modifications sur l'appareil de flammage

La personne utilisant ou entretenant l'appareil de flammage doit être familiarisée avec ces instructions et en connaître les dangers possibles. Cet appareil de flammage ne peut être utilisé que par une personne compétente – en cas de doute, faites-vous conseiller par un expert.

Le non-respect des consignes de sécurité, de montage et de service lors de l'utilisation de l'appareil de flammage est considérée comme une mauvaise utilisation. Respectez toutes les règles de santé et de sécurité à appliquer. Respectez toutes les lois régionales et nationales à appliquer. La structure de l'appareil de flammage ne doit pas être modifiée. Toute modification augmente le risque de blessure ou de dommages matériels.

Consignes générales de sécurité pour l'utilisation de l'appareil de flammage

- a) Cet appareil de flammage ne peut être utilisé qu'avec des bouteilles de gaz propane rechargeables et avec le régulateur constant de propane allumé. N'essayez jamais d'utiliser d'autres types de gaz ou d'autres récipients de gaz ou d'essayer de brancher l'appareil directement sans un régulateur constant de propane. *Risque d'accident.*
- b) N'utilisez cet appareil de flammage uniquement qu'à l'extérieur.
- c) **ATTENTION** : Les pièces accessibles peuvent être très chaudes. Tenir les enfants à l'écart.
- d) Avant de raccorder le réservoir de gaz, assurez-vous que les joints (entre le régulateur constant de propane et le récipient de gaz) sont présents et en bon état.
- e) N'utilisez aucun appareil dont les joints sont endommagés ou usés. N'utilisez aucun appareil présentant des fuites ou des détériorations ou ne fonctionnant pas correctement.
- f) Tenir l'appareil de flammage à l'écart des matières inflammables pendant le fonctionnement. *Risque d'incendie.*
- g) Après utilisation, fermer le robinet de la bouteille de gaz pour éviter les fuites de gaz.
- h) Ne pas modifier l'appareil de flammage. Toute modification de l'appareil est dangereuse et donc interdite.
- i) Ne laissez jamais l'appareil de flammage sans surveillance lorsqu'il est en fonctionnement. Tenir hors de portée des enfants.

- j) Protégez les bouteilles de gaz de la chaleur et des rayons directs du soleil. Entreposer les bouteilles de gaz uniquement dans des pièces suffisamment ventilées et pas sous le niveau du sol. *En cas de fuite de gaz, un mélange air-gaz très explosif peut se former.***
- k) Les réservoirs de gaz doivent être changés à l'extérieur et à l'écart de toute source d'inflammation possible, comme les flammes nues, les flammes pilotes, les appareils de cuisson électriques et les autres personnes, afin d'éviter les dangers.**
- l) Avant chaque utilisation, vérifiez l'étanchéité des raccords. S'il y a une fuite de gaz de votre appareil de flammage (odeur de gaz), interrompez immédiatement l'arrivée de gaz en fermant le robinet de la bouteille. Posez l'appareil dans un endroit en extérieur avec une bonne circulation d'air et sans source d'inflammation où la fuite peut être repérée et réparée. Ne vérifiez l'étanchéité de l'appareil qu'en plein air. Ne jamais rechercher une fuite en utilisant une flamme, mais recourir pour cela à une lessive savonneuse ou à un spray de recherche de fuite.**
- m) Ne pas toucher les éléments brûlants de l'appareil. Laissez complètement refroidir l'appareil de flammage avant de le ranger. *Sinon, il existe un risque de combustion ou d'incendie.***
- n) Avant de commencer le travail, prenez toutes les mesures nécessaires pour travailler avec une flamme nue. Préparez un extincteur et protégez les matériaux non résistants au feu. Selon l'application, assurez-vous d'un équipement de protection individuelle approprié, tel que des chaussures de sécurité,**

des gants, une protection contre les chutes, un casque.

- a) Lorsqu'il n'est pas utilisé, conservez l'appareil de flammage dans un endroit sécurisé, frais, sec et bien aéré et hors de portée des enfants.

Consignes de sécurité concernant le tuyau de gaz

- a) **N'utilisez que le tuyau de gaz fourni. Si vous avez besoin d'un tuyau de rechange, contactez notre service client ou votre fournisseur de gaz local. L'utilisation de pièces non certifiées ou modifiées est dangereuse et peut entraîner de graves blessures.**

- b) **Utilisez uniquement des flexibles de gaz conformes à la norme EN 1327 ou ISO 3821 avec les données techniques suivantes :**

- Diamètre intérieur : 5 – 6,3 mm
- Longueur : 5 mètres max
- Filetage : 2x G 3/8", filetage à gauche

Le tuyau de gaz utilisé doit être conforme à la législation en vigueur dans votre pays.

- c) **N'exposez pas le tuyau à une torsion ou à une flexion excessive, car cela pourrait endommager le tuyau et provoquer une fuite de gaz.**

- d) **Assurez-vous que le tuyau de gaz n'est pas pincé ou plié et qu'il est acheminé de manière à ne pas entrer en contact avec la flamme ou les parties chaudes. Le contact avec des pièces chaudes ou avec la flamme peut provoquer une fuite du tuyau, une fuite de gaz et un jet de flamme incontrôlé.**

- e) **Avant chaque utilisation, vérifiez si le tuyau de**

gaz est usé ou endommagé. Les tuyaux usés ou endommagés ne doivent pas être utilisés et doivent être remplacés.

Consignes de sécurité pour régulateur constant de propane

- a) **Utilisez uniquement le régulateur constant de propane fourni. Si vous avez besoin d'un régulateur de rechange, contactez notre service client ou votre fournisseur de gaz local. L'utilisation de pièces non certifiées ou modifiées est dangereuse et peut entraîner de graves blessures.**
- b) **Pour assurer le bon fonctionnement de l'installation dans des conditions normales de fonctionnement, il est recommandé de remplacer le régulateur constant de propane dans les 10 ans suivant la date imprimée de fabrication.**
- c) **Assurez-vous que le régulateur constant de propane est protégé contre les infiltrations d'eau (par exemple, la pluie).**
- d) **Utilisez uniquement des régulateurs constants de propane conformes à la norme EN 16129 avec les données techniques suivantes :**
 - Filetage d'entrée : G5
 - Filetage de sortie : H6 (G 3/8", filetage à gauche)
 - Pression de sortie : 4 bars

Le régulateur utilisé doit être conforme à la législation en vigueur dans votre pays.

- e) **Lors de l'achat d'un régulateur de rechange, assurez-vous qu'il a la pression de sortie**

correcte. L'appareil de flammage est conçu pour une pression de service de 4 bars. Si un régulateur constant de propane avec une pression de sortie différente est raccordé, le risque d'accident est accru.

3. Avant l'utilisation

Contrôler l'appareil de flammage et le volume de livraison

- Retirez l'appareil de flammage et tous les accessoires de leur emballage.
- Vérifiez que la livraison est complète (voir le chapitre « Étendue de la livraison / liste des pièces »).
- Vérifiez que l'appareil de flammage ou les pièces détachées ne sont pas endommagés.
- En cas de dommage ou de pièces manquantes, n'utilisez pas l'appareil de flammage. Contactez le fabricant en appelant le centre de service indiqué sur la carte de garantie.

Monter le pose-brûleur

- Montez le support du brûleur comme indiqué (**Fig. A**) en utilisant les vis et les écrous fournis. Vous aurez besoin d'un tournevis cruciforme et d'une clé à fourche de taille 8.






Raccorder la bouteille de gaz

AVERTISSEMENT !

Cet appareil de flammage ne peut être utilisé qu'avec des bouteilles de gaz propane rechargeable. N'essayez jamais d'utiliser d'autres types de gaz ou d'autres réservoirs de gaz.

- **Contrôlez l'étanchéité des raccords avant chaque utilisation.**

Pour raccorder l'appareil de flammage à une bouteille de gaz, procédez comme suit :

- Assurez-vous que le robinet de la bouteille de gaz ainsi que le bouton régulateur de gaz de l'appareil de flammage  sont fermés.
- Vérifiez l'état du tuyau de gaz  et du régulateur de propane  et contrôlez si le joint du régulateur de propane  est présent et dans un bon état. Les tuyaux ou réducteur endommagés ou usés ne doivent pas être utilisés.
- Raccordez le régulateur de propane à la bouteille de gaz (filetage à gauche). Serrez le raccord dans le sens inverse des aiguilles d'une montre à l'aide d'une clé à fourche de taille 30.
- Raccordez le tuyau de gaz au régulateur de propane et à la poignée  de l'appareil de flammage (filetage à gauche).
- Serrez ces raccords à l'aide d'une clé plate de taille 19. Utilisez une contre-clé de taille 17 pour stabiliser la poignée et la protéger contre les torsions excessives ou les dommages (**Fig. B**).
- Assurez-vous que le tuyau n'est pas sous tension et qu'il n'entre pas en contact avec des pièces susceptibles de chauffer.

- Ouvrez l'alimentation en gaz en tournant le robinet de la bouteille de gaz dans le sens anti-horaire.
- Vérifiez que tous les raccords sont bien étanches (p.ex. en utilisant un spray de détection des fuites) et resserrez les raccords plus fermement si nécessaire. N'utilisez pas l'appareil de flammage si vous soupçonnez une fuite.
- L'appareil de flammage est maintenant prêt à fonctionner. Fermez maintenant la bouteille de gaz si vous ne voulez pas commencer à travailler immédiatement.

4. Utilisation

Allumer l'appareil de flammage et régler la flamme

Procédez de la façon suivante pour allumer l'appareil de flammage et régler la flamme :

- Ouvrez d'abord le robinet de la bouteille de gaz, puis le bouton de régulation du gaz sur la poignée [2]. Faites attention au sens de rotation (+ = ouverture : sens inverse des aiguilles d'une montre ; - = fermeture : sens des aiguilles d'une montre).
- Appuyez sur le bouton d'allumage [5] (plusieurs fois si nécessaire) (**Fig. C**).
- La veilleuse reste allumée sans l'actionnement du levier de gaz [3]. Appuyez le levier de gaz pour obtenir une flamme pleine. Réglez maintenant cette flamme en tournant le bouton de régulation du gaz [7].
- Passez de la flamme basse à la flamme pleine en appuyant sur la manette des gaz et en la relâchant, selon les besoins.

- Pour de courtes interruptions de travail, relâchez levier de gaz et placez l'appareil de flammage sur le support du brûleur **15**. En cas d'interruptions plus longues ou à la fin des travaux, éteignez l'appareil de flammage comme décrit ci-dessous.

Terminer les travaux et éteindre l'appareil de flammage

Procédez de la façon suivante pour arrêter l'appareil de flammage :

- Fermez d'abord le robinet de la bouteille de gaz.
- Attendez que le gaz restant dans le tuyau soit consommé et que la flamme s'éteigne.
- Fermez le bouton de régulation du gaz **7**.
- Laissez refroidir l'appareil de flammage sur le support du brûleur (**Fig. D**).
- Ne démontez et n'emballez l'appareil de flammage que lorsqu'il a refroidi.

Exemples d'application

L'appareil de flammage a été conçu pour l'utilisation privée dans le domaine du loisir et du bricolage et est destiné à être utilisé dans les cas suivants :

- pour le réchauffement
- pour le flammage
- pour le soudage des bandes de bitume
- pour le désherbage sans produits chimiques

Le soudage de bandes de bitume et le désherbage sans produits chimiques sont décrits ici à titre d'exemple.

Soudage des bandes de bitume

AVERTISSEMENT !



Une utilisation incorrecte peut entraîner des accidents ou un incendie. Respectez absolument les consignes de sécurité suivantes :

- **Prenez toutes les mesures nécessaires pour travailler avec une flamme nue. Préparez un extincteur et protégez les matériaux non résistants au feu, p.ex. avec couches de protection.**
- **Assurez-vous des équipements de protection individuelle suffisants, comme p.ex. :**
 - **chaussures de sécurité**
 - **gants**
 - **Protection contre les chutes et casque**
- **Respectez toutes les réglementations et règles techniques applicables dans votre région.**

REMARQUE !

Si il n'est pas posé correctement, le toit peut présenter des fuites, ce qui peut causer de gros dégâts.

La pose correcte de bandes de bitume dans le processus de soudage est complexe et nécessite des connaissances spécialisées et de l'expérience. Les travaux doivent être planifiés et réalisés conformément aux règles et normes techniques applicables dans votre pays. Les instructions suivantes ne représentent pas des instructions

détaillées pour la pose de bandes de bitume, mais se limitent principalement à l'utilisation de l'appareil de flammage à cette fin. Renseignez-vous sur la procédure à suivre pour votre demande avant de commencer à travailler, suivez les instructions du fabricant du matériau et/ou consultez un spécialiste si nécessaire.

Mesures préparatoires

- Sélectionnez et achetez le matériel adapté à votre demande.
- Planifiez l'installation à l'aide des prescriptions et des règlements techniques applicables.
- Le support doit être stable, ferme et propre. Préparez le support en conséquence. Tenez compte de la nature et des dimensions du support et gardez à l'esprit que la procédure décrite ne peut pas être appliquée partout en raison d'éventuels espaces confinés.
- Déroulez les bandes de bitume sur le support, en l'alignant et en assurant un chevauchement d'au moins 80 mm aux cordons. En cas de pose de plusieurs couches, posez les couches décalées. Découpez les bandes de bitume en fonction des dimensions du support, en tenant compte du chevauchement et du décalage nécessaires.
- L'utilisation d'un noyau d'enroulement et d'un rail de guidage facilite grandement la pose et la soudure.

Soudage des bandes de bitume

- Roulez les bandes de bitume à souder sur le noyau d'enroulement.
- Connectez l'appareil de flammage à une bouteille de gaz comme décrit dans le chapitre « Raccordement de la bouteille de gaz ».
- Pour chauffer et faire fondre la couche de bitume sur la face inférieure de la bande de bitume, allumez l'appareil de flammage comme décrit dans la section « Allumer l'appareil de flammage et régler la flamme », tirez le levier du gaz [3] et appliquez la flamme sur la bande de bitume.
- Pour le collage partiel de surfaces, par exemple pour des couches de compensation ou de compensation de la pression de vapeur, faites fondre la bande par points ou en bandes et déroulez la bande avec une légère pression.
- Pour des collages sur toute la surface, faites fondre la couche de bitume sur toute la largeur de la bande et déroulez-la à une vitesse constante et avec une pression légère et régulière.
- Après avoir terminé les travaux, fermez le robinet de la bouteille et fermez ensuite le bouton de régulation du gaz [7], comme décrit dans le chapitre « Terminer les travaux et éteindre l'appareil de flammage ».

Désherbage sans produit chimique

AVERTISSEMENT !



Risque d'incendie de surface en cas de forte sécheresse du sol. Veuillez donc noter :

- **Vérifiez la nature de l'environnement avant de commencer à travailler. Si l'environnement est très sec, il est recommandé de reporter les travaux à un autre moment.**
- **Prévoyez un tuyau d'arrosage ou un arrosoir afin de pouvoir intervenir rapidement en cas d'incendie.**
- **Portez des chaussures de sécurité.**
- **Respectez toutes les réglementations et règles techniques applicables dans votre région.**

Le désherbage avec une source de chaleur est une méthode à la fois non toxique et écologique pour éliminer les mauvaises herbes sur les chemins pavés, etc. Les mauvaises herbes sont chauffées à partir du haut par la flamme et sèchent. Procédez pour cela de la manière suivante :

- Diriger lentement le brûleur au-dessus des mauvaises herbes.
- Chauffez l'herbe avec la pointe de la flamme pendant environ 5 à 8 secondes, en gardant une distance d'environ 15 cm par rapport à la plante. Les mauvaises herbes ne doivent pas être brûlées, elles meurent à cause du choc thermique. Cela n'est toutefois pas immédiatement visible.

- Au bout de deux à trois jours, la plante se dessèche et meurt.
- Pour consolider le résultat, répétez la procédure après environ une semaine.

⚠ REMARQUE !

L'appareil de flammage ne convient pas à une utilisation dans les plates-bandes de fleurs et le gazon.

- Si les mauvaises herbes sont plus épaisses ou ligneuses (chiendent, pousses à racine pivotante, ...), la chaleur doit être appliquée plus longtemps que sur des graminées.

5. Maintenance, nettoyage, stockage et transport

Entretien

- L'appareil de flammage ne demande pratiquement aucun entretien.
- Avant chaque utilisation, vérifiez si le tuyau de gaz est usé ou endommagé. Les tuyaux usés ou endommagés ne doivent pas être utilisés et doivent être remplacés.
- Remplacez le régulateur constant de propane avant que 10 ans ne se soient écoulés depuis la date imprimée de fabrication.
- Utilisez uniquement des pièces de rechange / accessoires du fabricant ou d'ateliers spécialisés agréés.

- Ne confiez les réparations qu'à des spécialistes ou à des centres de service agréés et en utilisant des pièces de rechange d'origine. Les spécialistes sont des personnes ayant une formation spécialisée et une expérience ad hoc, qui connaissent les exigences relatives à la construction et la conception du produit et qui maîtrisent les prescriptions de sécurité.

Nettoyage

- Nettoyez l'appareil de flammage avec un chiffon humide. N'utilisez en aucun cas des produits de nettoyage ou des solvants puissants et/ou abrasifs. Laissez sécher ensuite toutes les pièces complètement. Veillez à ce qu'aucune eau ne pénètre dans l'appareil de flammage, le tuyau ou le régulateur constant de propane.

Stockage

Nettoyez l'appareil de flammage avant de le ranger.

- Lorsqu'il n'est pas utilisé, conservez l'appareil de flammage dans un endroit sécurisé, frais, sec et bien aéré et hors de portée des enfants.
- Conservez les bouteilles de gaz protégées des rayons du soleil dans un endroit sûr, sec et hors de portée des enfants. N'entreposez jamais les bouteilles de gaz à l'intérieur ou sous le niveau du sol.

Transport

- Transportez l'appareil de flammage protégé des chocs et des vibrations et dans l'emballage d'origine.
- Transportez les bouteilles de gaz bien sécurisées et conformément à la réglementation en vigueur.

6. Dépannage

Problème	Cause possible	Dépannage
L'appareil de flammage ne s'allume pas.	La bouteille de gaz n'est pas ouverte.	Ouvrez le robinet de la bouteille de gaz.
	L'allumage est défectueux.	Allumez l'appareil uniquement à l'aide uniquement d'un allumeur de sécurité.
	La bouteille de gaz est vide.	Remplacez la bouteille de gaz.
La flamme est très faible, irrégulière ou jaune.	Le régulateur constant du propane est défectueux.	Remplacez le régulateur constant du propane.
	La bouteille de gaz est presque vide.	Remplacez la bouteille de gaz.
La flamme est très faible, irrégulière ou jaune.	Le régulateur constant du propane est défectueux.	Remplacez le régulateur constant du propane.

7. Caractéristiques techniques pour appareil de flammage

N° de modèle.	WWS-AWBPZL-F01
Type de gaz	Propane
Catégorie d'appareil	I3(P)
Pression de service	4 bars
Débit de gaz au plus haut niveau	5 kg/h
Longueur maximale du flexible	5,0 m
Identification de la poignée	«P» : Gaz liquide dans la phase gazeuse

8. Recyclage

Élimination de l'emballage



Éliminez les emballages selon le type de matériau et conformément aux prescriptions locales applicables dans votre zone.

Élimination des vieux appareils



Les appareils usagés doivent être déposés dans un lieu de collecte pour y être recyclés. Ne les éliminez pas avec les ordures ménagères. Pour des informations supplémentaires, adressez-vous aux autorités compétentes.

9. Garantie

Garantie de la société Walter Werkzeuge Salzburg GmbH

Chère cliente, cher client,

Cet appareil est couvert par une garantie de 3 ans à compter de la date d'achat. En cas de défauts du produit, des droits légaux vous sont conférés vis-à-vis du vendeur. Ces droits légaux ne sont pas limités en raison de notre garantie présentée ci-après.

Conditions de garantie

La garantie débute à la date d'achat. Veuillez conserver le ticket de caisse original en lieu sûr. Ce document est nécessaire comme justificatif de l'achat. Si pendant un délai de trois ans à compter de la date d'achat de ce produit, un défaut de matériau ou de fabrication survient, nous réparerons ou remplacerons, à notre choix, gratuitement le produit. Cette garantie implique que l'appareil défectueux et le justificatif de l'achat (ticket de caisse) soient présentés dans le délai de trois ans, accompagnés de la description succincte du défaut et de la date de sa survenance.

Si le défaut est couvert par notre garantie, vous recevez en retour le produit réparé ou un nouveau produit. Une nouvelle période de garantie débute pas avec la réparation ou le remplacement du produit.

Période de garantie et droits légaux de réclamations

La période de garantie ne sera pas prolongée à la suite d'un recours en garantie. Ceci est également valable pour les pièces remplacées et réparées. Tout endommagement et vice éventuellement décelé au moment de l'achat devra être signalé immédiatement après le déballage. Toute réparation effectuée après la période de garantie fera l'objet d'une facturation.

Étendue de la garantie

L'appareil a été fabriqué soigneusement selon des directives de qualité strictes et scrupuleusement contrôlé avant la livraison. La garantie s'applique aux vices de matériau ou de fabrication. Cette garantie ne couvre pas les éléments du produit soumis à une usure normale et par conséquent aux pièces pouvant être considérées comme des pièces d'usure, ni aux dommages sur des pièces fragiles, par ex. commutateur, accumulateurs ou fabriquées en verre.

La présente garantie devient caduque si le produit a été endommagé, utilisé ou entretenu de manière non conforme. Pour une utilisation conforme du produit, respecter précisément toutes les instructions indiquées dans la notice d'utilisation. Les emplois et opérations déconseillés ou contre-indiqués dans la notice d'utilisation, doivent être absolument évités.

L'appareil est uniquement destiné pour un usage privé et n'est pas adapté à un usage professionnel. En cas de manipulation abusive et inappropriée, d'utilisation de la force ou d'interventions qui n'ont pas été effectuées par notre centre de réparation agréé, la garantie devient caduque.

Article L217-16 du Code de la consommation

Lorsque l'acheteur demande au vendeur, pendant le cours de la garantie commerciale qui lui a été consentie lors de l'acquisition ou de la réparation d'un bien meuble, une remise en état couverte par la garantie, toute période d'immobilisation d'au moins sept jours vient s'ajouter à la durée de la garantie qui restait à courir. Cette période court à compter de la demande d'intervention de l'acheteur ou de la mise à disposition pour réparation du bien en cause, si cette mise à disposition est postérieure à la demande d'intervention. Indépendamment de la garantie commerciale souscrite,

le vendeur reste tenu des défauts de conformité du bien et des vices rédhibitoires dans les conditions prévues aux articles L217-4 a L217-13 du Code de la consommation et aux articles 1641 a 1648 et 2232 du Code Civil.

Article L217-4 du Code de la consommation

Le vendeur livre un bien conforme au contrat et répond des défauts de conformité existant lors de la délivrance. Il répond également des défauts de conformité résultant de l'emballage, des instructions de montage ou de l'installation lorsque celle-ci a été mise a sa charge par le contrat ou a été réalisée sous sa responsabilité.

Article L217-5 du Code de la consommation

Le bien est conforme au contrat :

1° S'il est propre a l'usage habituellement attendu d'un bien semblable et, le cas échéant :

- s'il correspond a la description donnée par le vendeur et posséder les qualités que celui-ci a présentées a l'acheteur sous forme d'échantillon ou de modele ;
- s'il présente les qualités qu'un acheteur peut légitimement attendre eu égard aux déclarations publiques faites par le vendeur, par le producteur ou par son représentant, notamment dans la publicité ou l'étiquetage ;

2° Ou s'il présente les caractéristiques définies d'un commun accord par les parties ou etre propre a tout usage spécial recherché par l'acheteur, porté a la connaissance du vendeur et que ce dernier a accepté.

Article L217-12 du Code de la consommation

L'action résultant du défaut de conformité se prescrit par deux ans a compter de la délivrance du bien.

Article 1641 du Code civil

Le vendeur est tenu de la garantie a raison des défauts cachés de la chose vendue qui la rendent impropre a l'usage auquel on la destine, ou qui diminuent tellement cet usage que l'acheteur ne l'aurait pas acquise, ou n'en aurait donné qu'un moindre prix, s'il les avait connus.

Article 1648 1er alinea du Code civil

L'action résultant des vices rédhibitoires doit être intentée par l'acquéreur dans un délai de deux ans a compter de la découverte du vice.

Les pieces détachées indispensables a l'utilisation du produit sont disponibles pendant la durée de la garantie du produit. Prise en charge sous garantie

Pour garantir un traitement rapide de votre demande, veuillez vous conformez SVP aux instructions ci-après :

- Veuillez toujours avoir à disposition votre ticket de caisse ainsi que la référence de l'article (par ex. IAN 12345) attestant de votre achat et à présenter sur demande.
- La référence de l'article se trouve sur la plaquette signalétique, estampée sur la première page de votre notice d'utilisation (en bas à gauche) ou sur un autocollant au verso ou sur la partie inférieure.
- En cas de dysfonctionnement ou de survenance d'un autre défaut, veuillez d'abord contacter par téléphone ou par email le département après-vente indiqué ci-après.
- Vous pouvez renvoyer un produit défectueux en joignant le justificatif de l'achat (ticket de caisse) et en indiquant la panne et quand celle-ci est survenue, sans frais de port pour vous à l'adresse du SAV qui vous a été communiquée.

Vous pouvez télécharger sur le site www.lidl-service.com la présente notice d'utilisation ainsi que de nombreuses autres, des vidéos des produits et des logiciels.

10. Maintenance

FR

ROTHENBERGER Benelux

E-Mail : service-fr@walteronline.com

Tél.: 0032 3 871 99 94

IAN 453132_2310

Fournisseur

Veillez noter SVP que l'adresse ci-après n'est pas l'adresse du SAV. Veuillez d'abord contacter le SAV mentionné ci-dessus.

Walter Werkzeuge Salzburg GmbH
Gewerbeparkstr. 9, 5081 Anif, Autriche

Walter Werkzeuge Salzburg GmbH

Gewerbeparkstr. 9
5081 Anif, Österreich

V. 1.0

Last Information Update · Stand der Informationen · Date
des informations · Status van de informatie ·

Última actualización de la información · Aggiornamento
delle informazioni · Stav informací ·

Stav informácií · Az információk állapota · Version av
informationen · Oplysningers tilstand:

05/2024

IAN 453132_2310