



# KAFFEE-BAR COFFEE BAR CAFÉ-BAR

(DE) (AT) (CH)

## KAFFEE-BAR

Gebrauchsanweisung

(FR) (BE)

## CAFÉ-BAR

Notice d'utilisation

(PL)

## BAR Z KAWĄ

Instrukcja użytkowania

(SK)

## KAVIARENĚ

Návod na používanie

(DK)

## KAFFEBAR

Brugervejledning

(HU)

## KÁVÉZÓ

Használati útmutató

(GB) (IE)

## COFFEE BAR

Instructions for use

(NL) (BE)

## KOFFIEBAR

Gebruiksaanwijzing

(CZ)

## KÁVOVÝ BAR

Návod k použití

(ES)

## PUESTO DE CAFÉ

Instrucciones de uso

(IT)

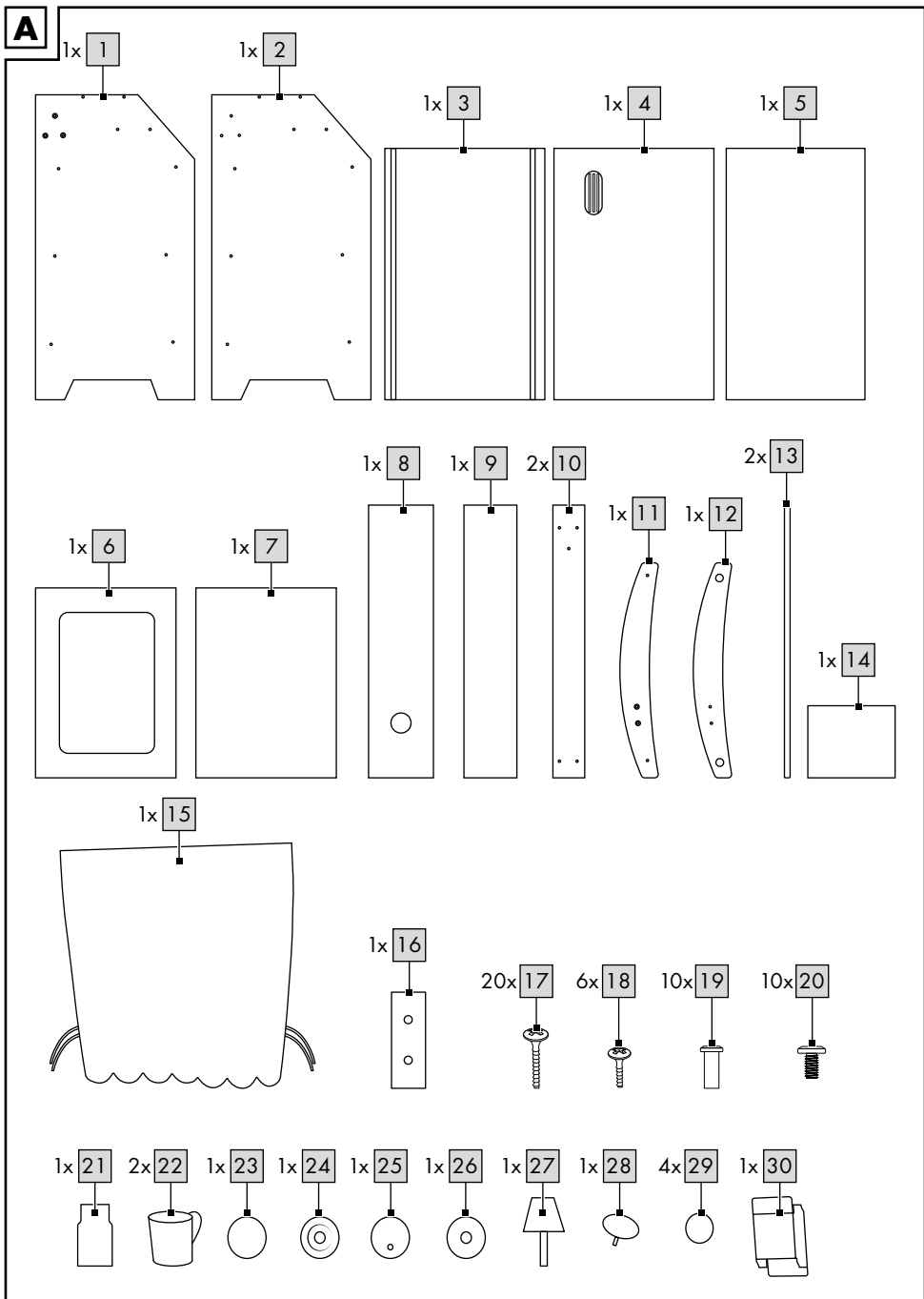
## CAFFETERIA

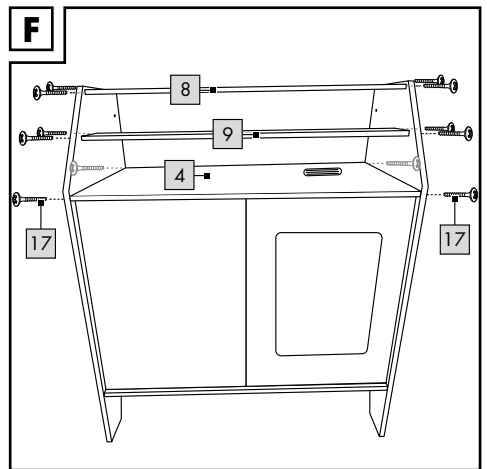
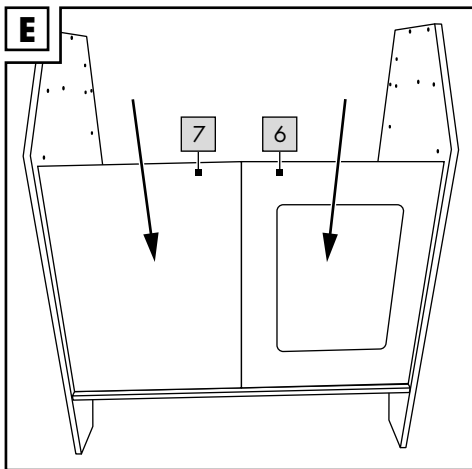
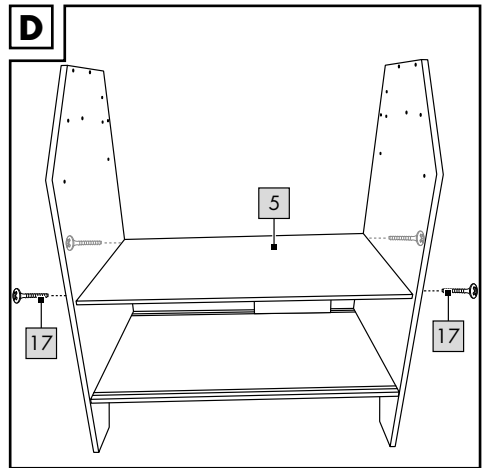
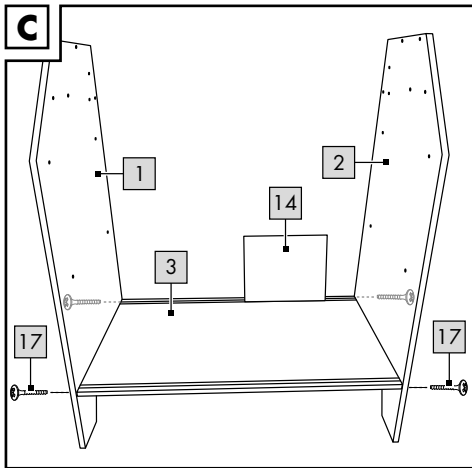
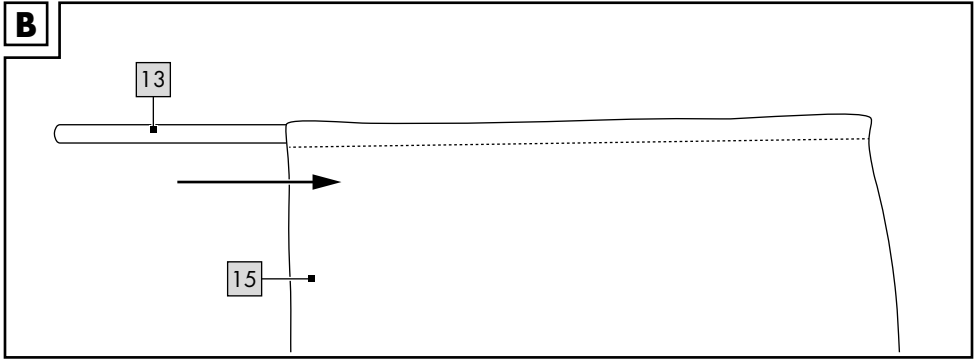
Istruzioni d'uso

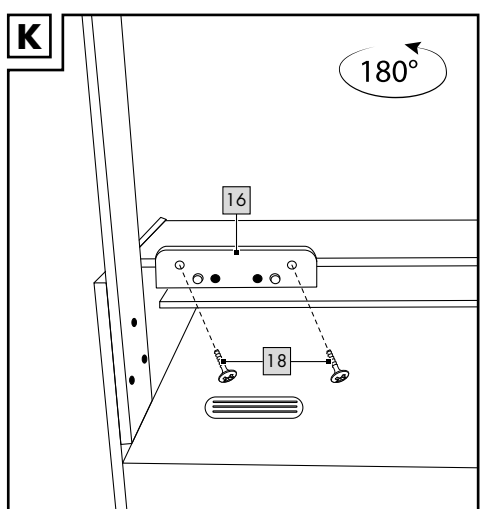
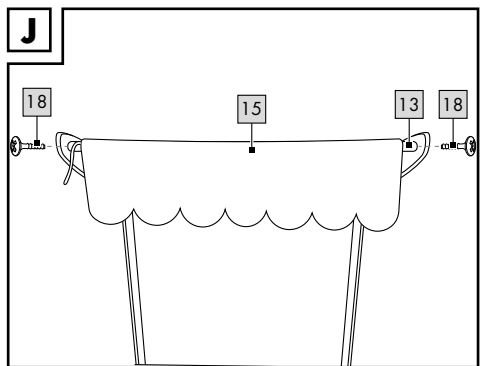
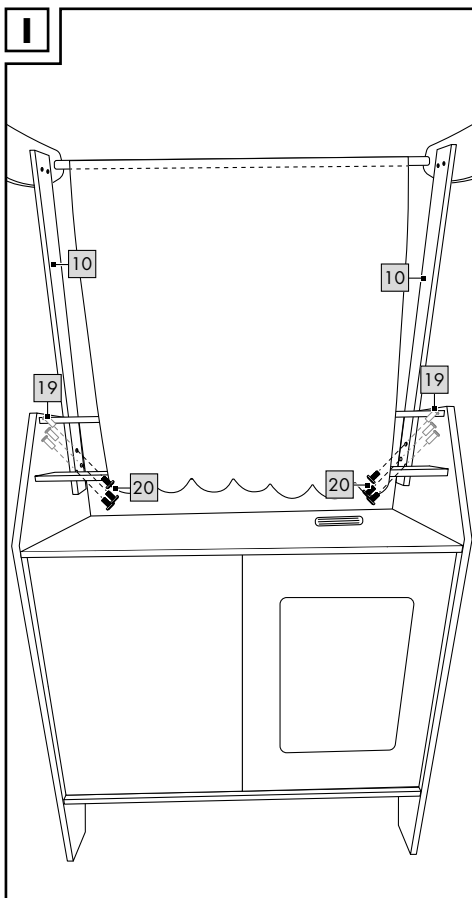
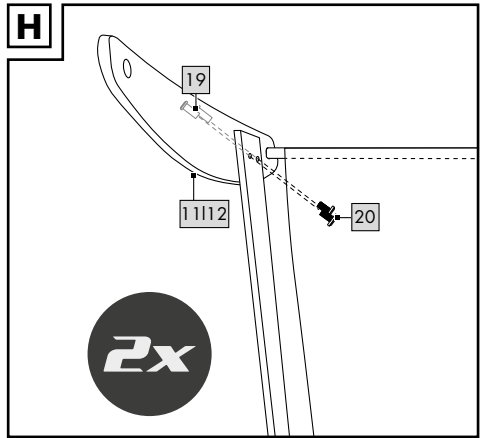
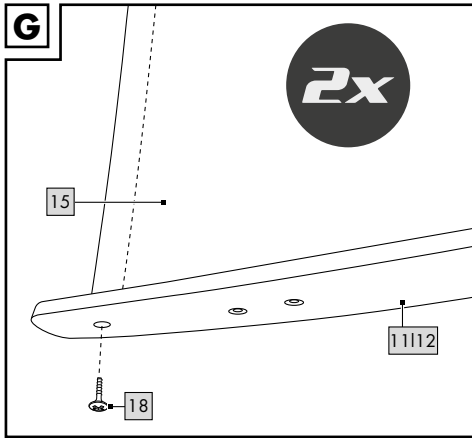


IAN 448609\_2301









Herzlichen Glückwunsch!

Mit Ihrem Kauf haben Sie sich für einen hochwertigen Artikel entschieden. Machen Sie sich vor der ersten Verwendung mit dem Artikel vertraut.



### **Lesen Sie hierzu aufmerksam die nachfolgende Gebrauchsanweisung.**

Benutzen Sie den Artikel nur wie beschrieben und für die angegebenen Einsatzbereiche. Bewahren Sie diese Gebrauchsanweisung gut auf. Händigen Sie alle Unterlagen bei Weitergabe des Artikels an Dritte ebenfalls mit aus.

## **Lieferumfang (Abb. A)**

- 1 x Kaffee-Bar, zerlegt (1 - 16)
- 1 x Montagematerial (17 - 20)
- 1 x Zubehör (21 - 30)
- 1 x Gebrauchsanweisung

## **Technische Daten**

Maße:

ca. 50 x 99 x 40 cm (B x H x T)



Herstellungsdatum (Monat/Jahr):  
06/2023

**CE** Hiermit erklärt Delta-Sport Handelskontor GmbH, dass dieser Artikel mit den folgenden grundlegenden Anforderungen und den übrigen einschlägigen Bestimmungen übereinstimmt:

2009/48/EG - Spielzeug-Richtlinie

## **Bestimmungsgemäße Verwendung**

Dieser Artikel ist ein Spielzeug für Kinder ab 3 Jahren für den privaten Gebrauch.



### **Sicherheitshinweise**

- Achtung. Nicht für Kinder unter 36 Monaten geeignet. Erstickungsgefahr. Kleine Teile.
- Achtung. Alle Verpackungs-/Befestigungsmaterialien und der „SUPER DRY“-Beutel (Trockenmittel) sind nicht Bestandteil des Spielzeugs und müssen aus Sicherheitsgründen entfernt werden, bevor der Artikel Kindern zum Spielen übergeben wird.

- Achtung. Trockenmittel enthält calcium chloride (CAS 10043-52-4). Darf nicht in die Hände von Kindern gelangen.
- Kinder dürfen nur unter Aufsicht von Erwachsenen mit dem Artikel spielen.
- Achtung. Von Feuer fernhalten.
- Der Zusammenbau ist durch einen Erwachsenen vorzunehmen.  
Achten Sie darauf, dass der Artikel und sämtliche Bestandteile bzw. Komponenten nur im aufgebauten Zustand an das Kind übergeben werden.
- Achtung. Dieser Artikel ist ein Spielzeug! Nicht zum Verzehr geeignet!
- Der Artikel ist kein Kletter- oder Spielgerät! Stellen Sie sicher, dass sich Personen, insbesondere Kinder, nicht auf den Artikel stellen oder daran hochziehen. Der Artikel kann umfallen.
- Stellen Sie den Artikel auf einen waagerechten und ebenen Untergrund, um ein Umkippen zu vermeiden.
- Kontrollieren Sie stets den festen Sitz aller Verbindungselemente.
- Es dürfen keine Modifikationen am Artikel vorgenommen werden!
- Prüfen Sie den Artikel vor jedem Gebrauch auf Beschädigungen oder Abnutzungen. Der Artikel darf nur in einwandfreiem Zustand verwendet werden!

## **Montage**

**Wichtig: Der Aufbau des Artikels sollte aufgrund der Größe von mindestens zwei Erwachsenen durchgeführt werden.**

1. Entfernen Sie das Verpackungsmaterial und legen Sie die Einzelteile auf einen sauberen und ebenen Untergrund (Achtung: Harte Untergründe können zu Verkratzungen des Artikels führen!).
2. Montieren Sie den Artikel, wie in den Abb. B - K gezeigt.

**Hinweis:** Für den Aufbau des Artikels benötigen Sie einen geeigneten Schraubendreher (nicht im Lieferumfang enthalten).

## Lagerung, Reinigung

Lagern Sie den Artikel bei Nichtbenutzung immer trocken und sauber bei Raumtemperatur. Nur mit einem trockenen Reinigungstuch sauber wischen.  
**WICHTIG!** Nie mit scharfen Reinigungsmitteln reinigen.

## Hinweise zur Entsorgung



Entsorgen Sie den Artikel und die Verpackungsmaterialien entsprechend den aktuellen örtlichen Vorschriften.

Bewahren Sie Verpackungsmaterialien (wie z. B. Folienbeutel) für Kinder unerschwinglich auf. Weitere Informationen zur Entsorgung des ausgedienten Artikels erhalten Sie bei Ihrer Gemeinde- oder Stadtverwaltung. Entsorgen Sie den Artikel und die Verpackung umweltschonend.



Der Recycling-Code dient der Kennzeichnung verschiedener Materialien zur Rückführung in den Wiederverwertungskreislauf (Recycling). Der Code besteht aus einem Recyclingsymbol für den Verwertungskreislauf und einer Nummer, die das Material kennzeichnet.

## Hinweise zur Garantie und Serviceabwicklung

Der Artikel wurde mit großer Sorgfalt und unter ständiger Kontrolle produziert. DELTA-SPORT HANDELSKONTOR GmbH räumt privaten Endkunden auf diesen Artikel drei Jahre Garantie ab Kaufdatum (Garantiefrist) nach Maßgabe der folgenden Bestimmungen ein. Die Garantie gilt nur für Material- und Verarbeitungsfehler. Die Garantie erstreckt sich nicht auf Teile, die der normalen Abnutzung unterliegen und deshalb als Verschleißteile anzusehen sind (z. B. Batterien) sowie nicht auf zerbrechliche Teile, z. B. Schalter, Akkus oder Teile, die aus Glas gefertigt sind.

Ansprüche aus dieser Garantie sind ausgeschlossen, wenn der Artikel unsachgemäß oder missbräuchlich oder nicht im Rahmen der vorgesehenen Bestimmung oder des vorgesehenen Nutzungsumfangs verwendet wurde oder Vorgaben in der Anleitung/Anweisung nicht beachtet wurden, es sei denn, der Endkunde weist nach, dass ein Material- oder Verarbeitungsfehler vorliegt, der nicht auf einem der vorgenannten Umstände beruht.

Ansprüche aus der Garantie können nur innerhalb der Garantiefrist unter Vorlage des Originalkassenbelegs geltend gemacht werden. Bitte bewahren Sie deshalb den Originalkassenbeleg auf. Die Garantiefrist wird durch etwaige Reparaturen aufgrund der Garantie, gesetzlicher Gewährleistung oder Kulanz nicht verlängert. Dies gilt auch für ersetzte und reparierte Teile. Bitte wenden Sie sich bei Beanstandungen zunächst an die untenstehende Service-Hotline oder setzen Sie sich per E-Mail mit uns in Verbindung. Liegt ein Garantiefall vor, wird der Artikel von uns – nach unserer Wahl – für Sie kostenlos repariert, ersetzt oder der Kaufpreis erstattet. Weitere Rechte aus der Garantie bestehen nicht. Ihre gesetzlichen Rechte, insbesondere Gewährleistungsansprüche gegenüber dem jeweiligen Verkäufer, werden durch diese Garantie nicht eingeschränkt.

IAN: 448609\_2301

- DE** Kundenservice Deutschland  
Tel.: 0800 5435 111  
E-Mail: [deltasport@lidl.de](mailto:deltasport@lidl.de)
- AT** Service Österreich  
Tel.: 0800 447744  
E-Mail: [deltasport@lidl.at](mailto:deltasport@lidl.at)
- CH** Service Schweiz  
Tel.: 0800 56 44 33  
E-Mail: [deltasport@lidl.ch](mailto:deltasport@lidl.ch)

Congratulations!

You have chosen to purchase a high-quality product. Familiarise yourself with the product before using it for the first time.

 **Read the following instructions for use carefully.**

Use the product only as described and only for the given areas of application. Store these instructions for use carefully. When passing the product on to third parties, please also hand over all accompanying documents.

## Package contents (Fig. A)

1 x coffee bar, disassembled (1 - 16)

1 x assembly materials (17 - 20)

1 x accessories (21 - 30)

1 x instructions for use

## Technical data

Dimensions:

approx. 50 x 99 x 40cm (W x H x D)



Date of manufacture (month/year):  
06/2023



Delta-Sport Handelskontor GmbH hereby declares that this product meets the following basic requirements, as well as other important regulations: 2009/48/EC – Toy Safety Directive



UK Conformity Assessed  
Delta-Sport Handelskontor GmbH hereby declares that this product meets the following basic requirements, as well as other important regulations: Toys (Safety) Regulations 2011

## Intended use

This product is a toy for children three years and up, for personal use.



## Safety information

- Warning. Not suitable for children under 36 months. Choking hazard. Small parts.

- Warning. Neither the packaging/mounting materials nor the 'SUPER DRY' pouch (desiccant) are a constituent part of the toy and they must be removed before the product is given to children to play with.
- Warning. Desiccant contains calcium chloride (CAS 10043-52-4). Keep out of reach of children.
- Children may only play with the product under adult supervision.
- Warning. Keep away from fire.
- Adult assembly required. The product and all of its components must be fully assembled before being given to a child.
- Warning. This article is a toy! Not suitable for consumption!
- The product is not a toy or a climbing apparatus!

Ensure that people, especially children, do not pull themselves up on the product or stand on it. The product can tip over.

- Place the product on a flat and level surface to prevent it from tipping over.
- Check regularly that all connections are secure.
- Do not make any modifications to the product!
- Check the product for damage or wear before each use. Only use the product if it is in perfect condition!

## Assembly

**Important: due to its size, the product should be assembled by at least two adults.**

1. Remove the packaging material and place the individual parts on a clean and level surface (Warning: hard surfaces may cause scratching of the product!).
2. Assemble the product as shown in figs. B - K.

**Note:** You will need a suitable screwdriver to assemble the product. (not contained in delivery).

## Storage, cleaning

When not in use, always store the product clean and dry at room temperature.

Wipe clean with a dry cloth only.

**IMPORTANT!** Never clean the product with harsh cleaning agents.

## Disposal



Dispose of the product and packaging materials in accordance with current local regulations. Store the packaging materials (foil bags, for example) out of the reach of children. For further information about disposal of the product no longer needed, contact your local council. Dispose of the product and the packaging in an environmentally friendly manner.



The Recycling Code distinguishes different materials to be returned for recycling. The Code consists of the recycling symbol for the recycling process and a number that identifies the material.

## Notes on the guarantee and service handling

The product was produced with great care and under continuous quality control. DELTA-SPORT HANDELSKONTOR GmbH gives private end customers a three-year guarantee on this product from the date of purchase (guarantee period) in accordance with the following provisions. The guarantee is only valid for material and manufacturing defects. The guarantee does not cover parts subject to normal wear and tear that are thus considered wear parts (e.g. batteries) or fragile parts such as switches, rechargeable batteries, or parts made of glass.

Claims under this guarantee are excluded if the product has been used incorrectly, improperly, or contrary to the intended purpose, or if the provisions in the instructions for use were not observed, unless the end customer proves that a material or manufacturing defect exists that was not caused by one of the aforementioned circumstances.

Claims under the guarantee can only be made within the guarantee period by presenting the original sales receipt. Please therefore keep the original sales receipt. The guarantee period is not extended by any repairs carried out under the guarantee, under statutory guarantees, or as a gesture of goodwill. This also applies to replaced and repaired parts.

If you wish to make a claim please first contact the service hotline mentioned below or contact us by e-mail. If there is a guarantee case, then the product will be repaired or replaced free of charge to you or the purchase price will be refunded, depending on our choice.

Your legal rights, in particular guarantee claims against the respective seller, are not limited by this guarantee.

IAN: 448609\_2301

**GB** Service Great Britain

Tel.: 0800 404 7657

E-Mail: [deltasport@lidl.co.uk](mailto:deltasport@lidl.co.uk)

**IE** Service Ireland

Tel.: 1800 101010

E-Mail: [deltasport@lidl.ie](mailto:deltasport@lidl.ie)



Félicitations !

Vous venez d'acquérir un article de grande qualité. Avant la première utilisation, familiarisez-vous avec l'article.



**Pour cela, veuillez lire attentivement la notice d'utilisation suivante.**

Utilisez l'article uniquement comme indiqué et pour les domaines d'utilisation mentionnés. Conservez bien cette notice d'utilisation. Si vous cédez l'article à un tiers, veuillez à lui remettre l'ensemble de la documentation.

## Étendue de la livraison (Fig. A)

1 café-bar, démontée (1 - 16)

1 matériel de montage (17 - 20)

1 accessoires (21 - 30)

1 notice d'utilisation

## Caractéristiques techniques

Dimensions :

env. 50 x 99 x 40 cm (l x h x p)



Date de fabrication (mois/année) :  
06/2023



Delta-Sport Handelskontor GmbH déclare par la présente que cet article répond aux exigences essentielles et aux autres dispositions en vigueur suivantes : 2009/48/CE – Directive relative à la sécurité des jouets

## Utilisation conforme à sa destination

Cet article est un jouet pour enfants de plus de 3 ans destiné à une utilisation privée.



### Consignes de sécurité

- Attention. Ne convient pas aux enfants de moins de 36 mois. Danger d'étouffement. Petits éléments.
- Attention. Les matériaux d'emballage/ de fixation et le sac « SUPER-DRY » (agent déshydratant) ne font pas partie intégrante de l'article et doivent être retirés pour des raisons de sécurité avant que l'article ne soit remis aux enfants pour jouer.

- Attention. L'agent déshydratant contient du chlorure de calcium (CAS 10043-52-4). Tenir hors de portée des enfants.
- Les enfants ne peuvent jouer avec l'article que sous la surveillance d'adultes.
- Attention. Tenir éloigné du feu.
- Assemblage par un adulte requis. Veillez à ce que l'article et toutes les pièces ou composants ne soient remis à l'enfant qu'une fois assemblés.
- Attention. Cet article est un jouet ! Impropre à la consommation !
- L'article n'est ni un jouet, ni un dispositif d'escalade !  
Assurez-vous que personne, en particulier les enfants, ne monte ou se hisse sur l'article. L'article risque de se renverser.
- Placez l'article sur une surface horizontale et plane pour éviter qu'il ne bascule.
- Contrôlez toujours le serrage de tous les éléments de raccords vissés.
- Aucune modification ne doit être apportée au produit !
- Avant chaque utilisation, vérifiez que l'article n'est pas endommagé et ne présente pas de signes d'usure. L'article ne doit être utilisé qu'en parfait état !

## Montage

**Important : en raison de ses dimensions, l'article doit être assemblé par au moins deux adultes.**

1. Retirez le matériel d'emballage et déposez tous les éléments sur une surface propre et plane (Attention : Les surfaces rugueuses peuvent rayer l'article !).
2. Montez l'article en suivant les indications des fig. B à K.

**Remarque :** Vous aurez également besoin d'un tournevis adapté pour assembler l'article. (non fourni avec l'article).

## Stockage, nettoyage

Lorsque vous n'utilisez pas l'article, rangez-le toujours dans un endroit sec et propre à une température ambiante.

Essuyez uniquement avec un chiffon de nettoyage à sec.

**IMPORTANT !** Ne jamais laver avec des produits de nettoyage agressifs.

## Mise au rebut



Ce produit est recyclable. Il est soumis à la responsabilité élargie du fabricant et est collecté séparément.



Éliminez le produit et les matériaux d'emballage conformément aux réglementations locales actuelles en vigueur. Conservez les matériaux

d'emballage (comme les sachets en plastique) hors de portée des enfants. Vous obtiendrez plus d'informations relatives à l'élimination du produit usagé auprès de votre commune ou de votre municipalité. Éliminez le produit et l'emballage dans le respect de l'environnement.



Le code de recyclage est utilisé pour identifier les différents matériaux à retourner dans le cycle de recyclage. Ce code se compose du symbole de recyclage, représentant le cycle de recyclage ainsi que d'un numéro identifiant le matériau.

## Indications concernant la garantie et le service après-vente

L'article a été produit avec grand soin et sous un contrôle constant. DELTA-SPORT HANDELS-KONTOR GmbH accorde au client final privé une garantie de trois ans sur cet article à compter de la date d'achat (période de garantie) conformément aux dispositions suivantes. La garantie ne vaut que pour les défauts de matériaux et de fabrication. La garantie ne couvre pas les pièces soumises à une usure normale, lesquelles doivent donc être considérées comme des pièces d'usure (comme par ex. les piles), de même qu'elle ne couvre pas les pièces fragiles, telles que les interrupteurs, les batteries ou les pièces fabriquées en verre.

Les réclamations au titre de cette garantie sont exclues si l'article a été utilisé de manière abusive ou inappropriée, hors du cadre de son usage ou du champ d'application prévu ou si les instructions de la notice d'utilisation n'ont pas été respectées, à moins que le client final ne prouve que l'article présentait un défaut de matériau ou de fabrication n'étant pas dû à l'une des conditions mentionnées ci-dessus.

Les réclamations au titre de la garantie ne peuvent être adressées pendant la période de garantie qu'en présentant le ticket de caisse original. Veuillez pour cela conserver le ticket de caisse original. Ceci s'applique également aux pièces remplacées et réparées.

Si vous avez des plaintes à formuler, veuillez d'abord contacter le service d'assistance téléphonique ci-dessous ou nous contacter par courrier électronique. Si le cas est couvert par la garantie, nous nous engageons - à notre appréciation - à réparer ou à remplacer l'article gratuitement pour vous ou à vous rembourser le prix d'achat. Aucun autre droit ne découle de la garantie.

Vos droits légaux, en particulier les droits de garantie contre le vendeur concerné, ne sont pas limités par cette garantie.

### Article L217-16 du Code de la consommation

Lorsque l'acheteur demande au vendeur, pendant le cours de la garantie commerciale qui lui a été consentie lors de l'acquisition ou de la réparation d'un bien meuble, une remise en état couverte par la garantie, toute période d'immobilisation d'au moins sept jours vient s'ajouter à la durée de la garantie qui restait à courir. Cette période court à compter de la demande d'intervention de l'acheteur ou de la mise à disposition pour réparation du bien en cause, si cette mise à disposition est postérieure à la demande d'intervention.

Indépendamment de la garantie commerciale souscrite, le vendeur reste tenu des défauts de conformité du bien et des vices rédhibitoires dans les conditions prévues aux articles L217-4 à L217-13 du Code de la consommation et aux articles 1641 à 1648 et 2232 du Code Civil.

### **Article L217-4 du Code de la consommation**

Le vendeur livre un bien conforme au contrat et répond des défauts de conformité existant lors de la délivrance.

Il répond également des défauts de conformité résultant de l'emballage, des instructions de montage ou de l'installation lorsque celle-ci a été mise à sa charge par le contrat ou a été réalisée sous sa responsabilité.

### **Article L217-5 du Code de la consommation**

Le bien est conforme au contrat :

1° S'il est propre à l'usage habituellement attendu d'un bien semblable et, le cas échéant :

- s'il correspond à la description donnée par le vendeur et possède les qualités que celui-ci a présentées à l'acheteur sous forme d'échantillon ou de modèle ;
- s'il présente les qualités qu'un acheteur peut légitimement attendre eu égard aux déclarations publiques faites par le vendeur, par le producteur ou par son représentant, notamment dans la publicité ou l'étiquetage ;

2° Ou s'il présente les caractéristiques définies d'un commun accord par les parties ou être propre à tout usage spécial recherché par l'acheteur, porté à la connaissance du vendeur et que ce dernier a accepté.

### **Article L217-12 du Code de la consommation**

L'action résultant du défaut de conformité se prescrit par deux ans à compter de la délivrance du bien.

### **Article 1641 du Code civil**

Le vendeur est tenu de la garantie à raison des défauts cachés de la chose vendue qui la rendent impropre à l'usage auquel on la destine, ou qui diminuent tellement cet usage que l'acheteur ne l'aurait pas acquise, ou n'en aurait donné qu'un moindre prix, s'il les avait connus.

### **Article 1648 1er alinéa du Code civil**

L'action résultant des vices rédhibitoires doit être intentée par l'acquéreur dans un délai de deux ans à compter de la découverte du vice.

Les pièces détachées indispensables à l'utilisation du produit sont disponibles pendant la durée de la garantie du produit.

IAN : 448609\_2301

**(FR)** Service France  
Tel. : 0800 919 270  
E-Mail : [deltasport@lidl.fr](mailto:deltasport@lidl.fr)

**(BE)** Service Belgique  
Tel. : 0800 12089  
E-Mail : [deltasport@lidl.be](mailto:deltasport@lidl.be)

Gefeliciteerd!

Met uw aankoop hebt u voor een hoogwaardig artikel gekozen. Zorg ervoor dat u voor het eerste gebruik met het artikel vertrouwd raakt.



**Lees hiervoor de volgende gebruiksaanwijzing zorgvuldig door.**

Gebruik het artikel alleen zoals omschreven en voor het aangegeven doel. Bewaar deze gebruiksaanwijzing goed. Geef alle documenten mee als u het artikel aan iemand anders geeft.

## Leveringsomvang (Afb. A)

1 x koffiebar, gedemonteerd (1 - 16)

1 x montage materiaal (17 - 20)

1 x accessoire (21 - 30)

1 x gebruiksaanwijzing

## Technische gegevens

Afmetingen:

ca. 50 x 99 x 40 cm (b x h x d)



Productiedatum (maand/jaar):  
06/2023

**CE** Hierbij verklaart Delta-Sport Handelskontor GmbH dat dit artikel voldoet aan de volgende basiseisen en de overige ter zake doende bepalingen: 2009/48/EG – Speelgoedrichtlijn

## Beoogd gebruik

Dit artikel is speelgoed voor kinderen vanaf 3 jaar oud voor particulier gebruik.

## Veiligheidstips

- Waarschuwing. Niet geschikt voor kinderen jonger dan 36 maanden. Verstikkingsgevaar. Kleine onderdelen.
- Waarschuwing. Verpakkings-/bevestigingsmaterialen en het „SUPER DRY“-zakje (droogmiddel) maken geen onderdeel uit van het speelgoed en moeten uit veiligheidsoverwegingen worden verwijderd voordat kinderen met het artikel gaan spelen.
- Waarschuwing. Droogmiddel bevat calciumchloride (CAS 10043-52-4). Buiten het bereik van kinderen houden.

- Kinderen mogen alleen onder toezicht van volwassenen met het artikel spelen.
- Waarschuwing. Houd het artikel uit de buurt van vuur.
- Te monteren door een volwassene. Let erop dat het artikel en alle onderdelen resp. componenten alleen in gemonteerde toestand aan het kind worden overhandigd.
- Waarschuwing. Dit artikel is speelgoed! Niet geschikt voor consumptie!
- Het artikel is geen klim- of speeltoestel! Zorg ervoor dat niemand, in het bijzonder kinderen, op het artikel gaat staan of zich eraan omhoogtrekt. Het artikel kan omvallen.
- Plaats het artikel op een horizontale en vlakke ondergrond om omvallen te voorkomen.
- Controleer steeds de vaste zitting van alle verbindingselementen.
- Er mogen geen aanpassingen aan het artikel doorgevoerd worden!
- Controleer het artikel voor elk gebruik op beschadigingen of slijtage. Het artikel mag alleen in goede staat worden gebruikt!

## Opbouw

**Belangrijk: de montage van het artikel moet vanwege de grootte door ten minste twee volwassenen worden uitgevoerd.**

1. Verwijder het verpakkingsmateriaal en leg de onderdelen op een schone en vlakke ondergrond (waarschuwing: harde ondergronden kunnen tot het bekrassen van het artikel leiden!).
2. Monteer het artikel, zoals in afb. B - K weergegeven.

**Opmerking:** Voor het monteren van het artikel hebt u een geschikte schroevendraaier nodig. (niet in het leveringspakket inbegrepen).

## Opslag, reiniging

Bewaar het artikel wanneer u dit niet gebruikt altijd droog en schoon op kamertemperatuur. Veeg alleen schoon met een droge schoonmaakdoek.

**BELANGRIJK!** Reinig nooit met agressieve reinigingsmiddelen.

## Afvalverwerking



Voer het artikel en de verpakkingsmaterialen af in overeenstemming met de actuele lokale voorschriften. Berg verpakkingsmaterialen (zoals bv. foliezakjes) op buiten het bereik van kinderen. Bijkomende informatie over de afvoer van het onbruikbaar geworden artikel krijgt u bij uw gemeente- of stadsbestuur. Voer het artikel en de verpakking milieuvriendelijk af.



De recyclingcode dient om verschillende materialen voor recyclingdoeleinden te kenmerken. De code bestaat uit een recyclingsymbool voor de recyclingcyclus en een nummer dat het materiaal kenmerkt.

## Opmerkingen over garantie en serviceafhandeling

Het artikel werd met de grootste zorgvuldigheid en onder permanent toezicht geproduceerd. De firma DELTA-SPORT HANDELSKONTOR GmbH verleent particuliere eindklanten op dit artikel drie jaar garantie, te rekenen vanaf de datum van aankoop (garantietermijn) en dit op grond van de volgende bepalingen. De garantie geldt alleen voor materiaal- en verwerkingsfouten.

De garantie is niet van toepassing op onderdelen die aan een normale slijtage onderhevig zijn en daarom als niet-slijtveste onderdelen te beschouwen zijn (bv. batterijen) en evenmin op breekbare onderdelen, bv. schakelaars, accu's of onderdelen die van glas gemaakt zijn.

Uit de garantie voortvloeiende claims zijn uitgesloten als het artikel onvakkundig, verkeerd of niet in het kader van de voorziene bepaling of in het kader van het voorziene gebruiksdoeleinde gebruikt werd of indien richtlijnen in de gebruiksaanwijzing niet in acht genomen werden, tenzij de eindklant aantoont dat er sprake is van een materiaal- of verwerkingsfout die niet op één van de hoger vermelde omstandigheden gebaseerd is.

Uit de garantie voortvloeiende claims kunnen alleen tijdens de garantieperiode op vertoon van de originele kassabon ingediend worden. Gelieve daarom de originele kassabon te bewaren. De garantieperiode wordt door eventuele reparaties op grond van de garantie, wettelijke waarborg of coulance niet verlengd. Dit geldt ook voor vervangen en gerepareerde onderdelen.

Gelieve u bij klachten in eerste instantie tot de hieronder vermelde servicehotline te richten of met ons per e-mail contact op te nemen. Is er sprake van een garantiegeval, dan wordt het artikel door ons – naar onze keuze – voor u gratis gerepareerd, wordt het vervangen of wordt de aankoopsom terugbetaald. Verdere rechten op grond van de garantie bestaan niet.

Uw wettelijke rechten, in het bijzonder rechten op garantie tegenover de betreffende verkoper, worden door deze garantie niet beperkt.

IAN: 448609\_2301

**BE** Service België  
Tel.: 0800 12089  
E-Mail: [deltasport@lidl.be](mailto:deltasport@lidl.be)

**NL** Service Nederland  
Tel.: 0800 0249630  
E-Mail: [deltasport@lidl.nl](mailto:deltasport@lidl.nl)

Gratulujemy!

Decydując się na ten produkt, otrzymują Państwo towar wysokiej jakości. Należy zapoznać się z produktem przed jego pierwszym użyciem.



**Należy uważnie przeczytać następującą instrukcję użytkownika.**

Produkt ten należy użytkować wyłącznie w opisany sposób oraz zgodnie ze wskazanym przeznaczeniem. Niniejszą instrukcję użytkowania należy przechowywać w bezpiecznym miejscu. Przekazując produkt innej osobie, należy upewnić się, że otrzyma ona także całą dokumentację dotyczącą produktu.

## Zakres dostawy (Rys. A)

1 x bar z kawą, do samodzielnego montażu (1 - 16)

1 x materiałów montażowych (17 - 20)

1 x akcesoria (21 - 30)

1 x instrukcja użytkownika

## Dane techniczne

Wymiary:

ok. 50 x 99 x 40 cm (szer. x wys. x gł.)



Data produkcji (miesiąc/rok):  
06/2023



Firma Delta-Sport Handelskontor GmbH oświadcza, że niniejszy produkt spełnia najważniejsze wymagania oraz jest zgodny z podanymi poniżej wytycznymi: 2009/48/WE – dyrektywa w sprawie bezpieczeństwa zabawek

## Użytkowanie zgodne z przeznaczeniem

Ten produkt jest zabawką dla dzieci od 3. roku życia i jest przeznaczony do użytku prywatnego.



## Wskazówki bezpieczeństwa

- Ostrzeżenie. Nieodpowiednie dla dzieci w wieku poniżej 36 miesięcy. Niebezpieczeństwo udławienia się. Małe części.

- Ostrzeżenie. Opakowanie / wszystkie materiały mocujące oraz woreczek „SUPER DRY” (pochłaniacz wilgoci) nie są częścią zabawki i ze względów bezpieczeństwa muszą być usunięte, zanim artykuł będzie przekazany dzieciom do zabawy.
- Ostrzeżenie. Środek osuszający zawiera chlorek wapnia (CAS 10043-52-4). Chronić przed dziećmi.
- Dzieci mogą bawić się tym produktem tylko pod opieką dorosłych.
- Ostrzeżenie. Nie zbliżać do ognia.
- Wymagany montaż przez osobę dorosłą. Upewnić się, że produkt i wszystkie części lub komponenty są przekazywane dziecku do zabawy dopiero po zmontowaniu.
- Ostrzeżenie. Artykuł jest zabawką! Nie nadaje się do spożycia!
- Produkt nie służy do wspinania się ani zabawy!  
Żadne osoby, a w szczególności dzieci, nie powinny stawać ani podciągać się na tym produkcie. Produkt może się przewrócić.
- Ustawić produkt na równej, poziomej powierzchni, aby zapobiec jego przewróceniu się.
- Należy zawsze sprawdzać poprawność dokręcenia wszystkich elementów złączeniowych.
- Nie należy dokonywać żadnych modyfikacji artykułu!
- Przed każdym użyciem należy sprawdzić produkt pod kątem uszkodzeń lub zużycia. Produkt może być używany wyłącznie, jeśli jest w idealnym stanie!

## Montaż

**Ważne: ze względu na rozmiary tego produktu montaż powinien być wykonywany przez co najmniej dwie osoby dorosłe.**

1. Usunąć materiał opakowaniowy i położyć poszczególne części na czystej i równej powierzchni (Ostrzeżenie: Twarde powierzchnie mogą powodować zarysowania artykułu!).
2. Artykuł należy zmontować w sposób przedstawiony na rys. B - K.

**Wskazówka:** Do montażu potrzebny jest również odpowiedni śrubokręt. (nie wchodzi w zakres dostawy).

## Przechowywanie, czyszczenie

Podczas nieużywania należy zawsze przechowywać produkt w suchym i czystym miejscu, w temperaturze pokojowej.

Wycierać do czysta jedynie suchą ściereczką. WAŻNE! Nie czyścić przy użyciu ostrych środków czyszczących.

## Uwagi odnośnie recyklingu



Artykuł i materiały opakowaniowe należy usunąć zgodnie z aktualnie obowiązującymi miejscowymi przepisami. Materiały opakowaniowe (np. worki foliowe) należy przechowywać w miejscu niedostępnym dla dzieci. Szczegółowe informacje na temat sposobów usuwania zużytego artykułu można uzyskać u władz gminnych i miejskich. Artykuł oraz opakowanie należy usunąć w sposób przyjazny dla środowiska.



Kod recyklingu służy do oznaczenia różnych materiałów nadających się do ponownego przetworzenia (recyklingu). Kod taki składa się z symbolu recyklingu odzwierciedlającego obieg materiałów do ponownego przetworzenia, a także z numeru, który jest oznaczeniem materiału.

## Wskazówki dotyczące gwarancji i obsługi serwisowej


Artykuł został wyprodukowany z najwyższą starannością i pod stałą kontrolą. DELTA-SPORT HANDELSKONTOR GmbH przyznaje klientowi końcowemu na niniejszy artykuł trzy lata gwarancji od daty zakupu (okres gwarancyjny) z zastrzeżeniem poniższych postanowień. Gwarancja dotyczy wyłącznie wad materiałowych i wad wykonania.

Gwarancja nie obejmuje części, które podlegają normalnemu zużyciu i z tego względu należy je traktować jako części zużywalne (np. baterie) i nie obejmuje części kruchych, np. przetłaczni-ków, akumulatorów ani części wykonanych ze szkła.

Wyklucza się roszczenia z tytułu niniejszej gwarancji w przypadku użycia artykułu w sposób niewłaściwy lub sprzeczny z jego przeznaczeniem lub w sposób wykraczający poza przewidziane przeznaczenie lub poza przewidziany zakres użytkowania lub jeśli wytyczne zawarte w instrukcji obsługi nie były przestrzegane, chyba że klient końcowy udowodni istnienie wady materiałowej lub wady wykonania, która nie wynika z podanych wyżej przyczyn. Roszczenia z tytułu gwarancji można zgłaszać wyłącznie w okresie gwarancyjnym za okazaniem oryginalnego dowodu zakupu. Prosimy zatem zachować oryginalny dowód zakupu! W przypadku jakichkolwiek reklamacji prosimy skontaktować się z nami najpierw za pośrednictwem podanej poniżej infolinii serwisowej lub drogą e-mailową. W przypadku objętym gwarancją artykuł zostanie – według naszego uznania – bezpłatnie naprawiony, wymieniony lub nastąpi zwrot ceny zakupu. Z gwarancji nie wynikają żadne inne prawa.

Niniejsza gwarancja nie ogranicza Państwa ustawowych praw, w szczególności roszczeń gwarancyjnych wobec danego sprzedawcy. W przypadku wymiany części lub całego artykułu okres gwarancji przedłuża się o trzy lata zgodnie z art. 581 § 1 kodeksu cywilnego. Po upływie czasu gwarancji powstałe naprawy są płatne.

IAN: 448609\_2301

 Serwis Polska  
Tel.: 22 397 4996  
E-Mail: [deltasport@lidl.pl](mailto:deltasport@lidl.pl)

Srdečně blahopřejeme!

Svým nákupem jste se rozhodli pro kvalitní výrobek. Před prvním použitím se prosím seznamte s tímto výrobkem.



### **Pozorně si přečtete následující návod k použití.**

Používejte tento výrobek pouze tak, jak je popsáno, a pro uvedené účely. Uchovejte si tento návod k použití pro budoucí použití. Pokud výrobek předáte třetí osobě, předejte jí i veškerou dokumentaci.

## **Obsah balení (Obr. A)**

1 x kávový bar, rozložený (1 - 16)

1 x montážního materiálu (17 - 20)

1 x příslušenství (21 - 30)

1 x návod k použití

## **Technické údaje**

Rozměry:

cca 50 x 99 x 40 cm (š x v x h)



Datum výroby (měsíc/rok):

06/2023



Společnost Delta-Sport Handelskontor GmbH tímto prohlašuje, že tento výrobek je v souladu s následujícími základními požadavky a ostatními příslušnými ustanoveními: 2009/48/ES – Směrnice o bezpečnosti hraček

## **Použití dle určení**

Tento výrobek je hračka pro děti od 3 let, je určen jen pro soukromé použití.



## **Bezpečnostní pokyny**

- Upozornění. Nevhodné pro děti mladší 36 měsíců. Nebezpečí zalknutí. Malé části.
- Upozornění. Veškeré obalové a upevňovací materiály a sáček „SUPER DRY“ (vysoušecí prostředek) nejsou součástí hračky a musí být z bezpečnostních důvodů odstraněny před tím, než je výrobek předán dětem na hraní.
- Upozornění. Vysoušecí prostředek obsahuje chlorid vápenatý (CAS 10043-52-4). Uchovávejte mimo dosah dětí.
- Děti si smí s výrobkem hrát pouze pod dohledem dospělé osoby.

- Upozornění. Udržujte mimo dosah ohně.
- Nutné sestavení hračky dospělou osobou. Dbejte na to, abyste výrobek a všechny součásti, resp. komponenty předali dítěti pouze v sestaveném stavu.
- Upozornění. Tento výrobek je hračka! Není vhodný ke konzumaci!
- Výrobek není určen k lezení ani ke hraní! Ujistěte se, že osoby, zejména děti, se na výrobek nestaví nebo po něm nešplhají. Výrobek se může převrhnout.
- Výrobek umístěte na vodorovný a rovinný podklad, aby nedošlo k jeho převrácení.
- Stále kontrolujte pevné usazení všech spojovacích prvků.
- Na výrobku nesmí být prováděny žádné úpravy!
- Před každým použitím zkontrolujte, zda není výrobek poškozený nebo opotřebený. Tento výrobek se smí používat pouze v bezvadném stavu!

## **Sestavení**

**Důležité: Sestavení výrobku by měly vzhledem k jeho velikosti provádět minimálně dvě dospělé osoby.**

1. Odstraňte obalový materiál a položte jednotlivé díly na čistý a rovný podklad (Upozornění: Tvrdé podklady mohou vést k poškrábání výrobku!).
  2. Výrobek montujte tak, jak ukazují obr. B - K.
- Upozornění:** Pro sestavení výrobku budete potřebovate vhodný šroubovák. (není obsahem dodávky).

## **Uskladnění, čištění**

Pokud výrobek nepoužíváte, skladujte jej vždy suchý a čistý při pokojové teplotě.

Utírejte pouze suchým hadříkem.

**DŮLEŽITÉ!** K čištění nikdy nepoužívejte agresivní čisticí prostředky.



## Pokyny k likvidaci



Výrobek a obalové materiály likvidujte podle aktuálních místních předpisů.

Uchovávejte obalové materiály (jako např. fóliové sáčky) nedostupné pro děti.

○ možnostech likvidace vysloužilého výrobku se informujte u Vaší obecní nebo městské správy.

Výrobek a obaly likvidujte ekologicky.



Recyklační kód slouží ke značení různých materiálů pro proces opětovného zhodnocení (recyklace). Kód sestává ze symbolu recyklace, který má odrážet proces zhodnocení, a čísla, které označuje materiál.

## Pokyny k záruce a průběhu služby

Výrobek byl vyroben s velkou péčí a za stálé kontroly. DELTA-SPORT HANDELSKONTOR GmbH poskytuje koncovým privátním zákazníkům na tento výrobek tři roky záruky od data nákupu (záruční lhůta) podle následující ustanovení. Záruka se týká pouze vad materiálu a závad ve zpracování. Záruka se nevztahuje na díly, které podléhají normálnímu opotřebením, a proto je nutné na ně pohlížet jako na rychle opotřebitelné díly (např. baterie), a na křehké díly, např. vypínače, akumulátory nebo díly vyrobené ze skla.

Nároky z této záruky jsou vyloučeny, pokud výrobek byl používán neodborně nebo nedovoleným způsobem nebo nikoli v rámci stanoveného účelu určení nebo předpokládaného rozsahu používání nebo nebyla dodržena zadání v návodu k obsluze, ledaže by koncový zákazník prokázal, že existuje vada materiálu nebo došlo k chybě ve zpracování, které nevyplývají z některé výše uvedených okolností.

Nároky ze záruky lze uplatnit pouze v rámci záruční lhůty po předložení originálního pokladního dokladu. Proto si prosím uschovejte originál pokladního dokladu. Doba záruky se neprodlužuje případnými opravami na základě záruky, zákonné záruky nebo kulance. Totéž platí také pro vyměněné a opravené díly.

Při reklamaci se prosím obraťte na níže uvedenou horkou linku servisu nebo se s námi spojte e-mailem. Pokud se vyskytne případ reklamace, výrobek Vám – dle naší volby – bezplatně opravíme, vyměníme nebo Vám vrátíme kupní cenu. Další práva ze záruky nevznikají.

Vaše zákonná práva, zejména nároky na zajištění záruky vůči konkrétnímu prodejci, nejsou touto zárukou omezena.

IAN: 448609\_2301

 Servis Česko

Tel.: 800 143 873

E-Mail: [deltasport@lidl.cz](mailto:deltasport@lidl.cz)

Blahoželáme!

Svojím nákupom ste sa rozhodli pre kvalitný výrobok. Pred prvým použitím sa s výrobkom dôkladne oboznámte.



### **Pozorne si prečítajte tento návod na používanie.**

Výrobok používajte len uvedeným spôsobom a na uvedený účel. Tento návod na používanie si dobre uschovajte. Pri odovzdávaní výrobku tretej osobe odovzdajte s výrobkom aj všetky podklady.

## **Rozsah dodávky (Obr. A)**

- 1 x kaviareň, rozložený (1 - 16)
- 1 x montážneho materiálu (17 - 20)
- 1 x príslušenstvo (21 - 30)
- 1 x návod na používanie

## **Technické údaje**

Rozmery:

cca 50 x 99 x 40 cm (Š x V x H)



Dátum výroby (mesiac/rok):  
06/2023



Spoločnosť Delta-Sport Handelskontor GmbH týmto vyhlasuje, že tento výrobok je v súlade s nasledujúcimi základnými požiadavkami a ostatnými príslušnými ustanoveniami: 2009/48/ES – Smernica o bezpečnosti hračiek

## **Určené použitie**

Tento výrobok je hračka pre deti od 3 rokov na súkromné použitie.



## **Bezpečnostné pokyny**

- Upozornenie. Nevhodné pre deti vo veku do 36 mesiacov. Nebezpečenstvo dusenia. Malé časti.
- Upozornenie. Všetky obalové/upevňovacie materiály a vrecká „SUPER DRY“ (vysušovací prostriedok) nie sú súčasťou hračky a je potrebné ich z bezpečnostných dôvodov odstrániť pred sprístupnením výrobku deťom na hranie.

- Upozornenie. Vysušovací prostriedok obsahuje chlorid vápenatý (CAS 10043-52-4). Uchovávajúte mimo dosahu detí.
- Deti sa s výrobkom smú hrať len pod dohľadom dospelých osoby.
- Upozornenie. Uchovávajúte mimo ohňa.
- Vyžaduje sa dohľad dospelých. Dbajte na to, aby sa výrobok a všetky súčasti, resp. komponenty odovzdali dieťaťu len v poskladanom stave.
- Upozornenie. Tento výrobok je hračka! Nie je vhodný na konzumáciu!
- Výrobok nie je preliezačka ani hračka! Zabezpečte, aby sa na výrobok nestavali ani nešplhali žiadne osoby, najmä deti. Výrobok sa môže prevrátiť.
- Výrobok umiestnite na vodorovný a rovný podklad, aby ste zabránili prevráteniu.
- Vždy skontrolujte, či sú všetky spoje pevné.
- Na výrobku sa nesmú robiť žiadne modifikácie!
- Pred každým použitím skontrolujte, či výrobok nie je poškodený alebo opotrebovaný. Výrobok sa môže používať len v bezchybnom stave!

## **Montáž**

**Dôležité: Montáž výrobku by mali z dôvodu veľkosti vykonať najmenej dve dospelé osoby.**

1. Odstráňte obalový materiál a jednotlivé diely položte na čistý a rovný podklad (Upozornenie: Tvrdé podklady môžu spôsobiť poškriabania výrobku!).
2. Výrobok zložte podľa obr. B - K.

**Upozornenie:** Na montáž výrobku potrebujete vhodný skrutkovač. (nie je súčasťou balenia).

## **Skladovanie, čistenie**

Pri nepoužívaní skladujte výrobok vždy suchý a čistý pri izbovej teplote.

Čistite iba suchou handričkou.

**DÔLEŽITÉ!** Výrobok nikdy nečistite ostrými čistiacimi prostriedkami.

## Pokyny k likvidácii



Výrobok a obalový materiál zlikvidujte podľa aktuálnych miestnych predpisov. Obalový materiál (ako napr. fóliové vrecká) uschovajte mimo dosahu detí.

Ďalšie informácie o možnostiach likvidácie zastaraného výrobku dostanete na svojej obecnej alebo mestskej správe. Výrobok a obal zlikvidujte ekologicky.



Recyklačný kód slúži na označenie rôznych materiálov za účelom vrátenia do kolobehu opätovného používania (recykliácia). Kód pozostáva z recyklačného symbolu pre zobrazenie kolobehu opätovného používania a čísla, ktoré označuje materiál.

## Pokyny k záruke a priebehu servisu

Výrobok bol vyrobený veľmi starostlivo a pod stálou kontrolou. Na tento výrobok poskytuje DELTA-SPORT HANDELSKONTOR GmbH súkromným koncovým užívateľom trojročnú záruku odo dňa kúpy (záručná lehota) po splnení nasledovných podmienok. Záruka platí len na chyby materiálu a spracovania. Záruka sa netýka dielov, ktoré podliehajú bežnému opotrebeniu a preto ich možno považovať za opotrebitelné diely (napr. batérie), ako aj krehkých dielov, napr. vypínače, akumulátory alebo diely, ktoré sú vyrobené zo skla.


Nároky z tejto záruky zanikajú, keď sa výrobok používal neodborne alebo nesprávne, mimo určenia na používanie alebo určeného rozsahu používania alebo neboli dodržané pokyny návodu na obsluhu, s výnimkou, že koncový užívateľ preukáže, že ide o chybu materiálu alebo spracovania, ktorá nebola spôsobená niektorou z hore uvedených okolností.

Záruku je možné uplatniť len počas záručnej lehoty po predložení originálu pokladničného dokladu. Originál pokladničného dokladu preto prosím uschovajte. Záručná doba sa kvôli prípadným záručným opravám, zákonnej záruke alebo ako obchodné gesto nepredlžuje. Platí to aj pre vymenené a opravené diely.

Pri reklamáciách sa prosím najskôr obráťte na dole uvedenú Service-Hotline alebo sa s nami spojte prostredníctvom e-mailu. Ak sa jedná o záručný prípad, výrobok – podľa našej voľby – bezplatne opravíme, vymeníme alebo vrátime kúpnu cenu. Ďalšie práva zo záruky nevyplývajú.

Vaše zákonné práva, hlavne nároky na záručné plnenie voči príslušnému predajcovi, nie sú touto zárukou obmedzené.

IAN: 448609\_2301

 Servis Slovensko  
Tel.: 0850 232001  
E-Mail: [deltasport@idl.sk](mailto:deltasport@idl.sk)

¡Enhorabuena!

Con su compra se ha decidido por un artículo de gran calidad. Familiarícese con el artículo antes de usarlo por primera vez.



**Para ello, lea detenidamente las siguientes instrucciones de uso.**

Use el artículo solo de la forma descrita y para los campos de aplicación indicados. Conserve estas instrucciones de uso a buen recaudo. Entregue todos los documentos en caso de traspasar el artículo a terceros.

## Alcance de suministro (Fig. A)

1 puesto de café desmontada (1 - 16)

1 material de montaje (17 - 20)

1 accesorios (21 - 30)

1 instrucciones de uso

## Datos técnicos

Medidas:

aprox. 50 x 99 x 40 cm (L x A x F)



Fecha de fabricación (mes/año):  
06/2023



Por la presente, Delta-Sport Handelskonnor GmbH declara que este artículo cumple con los siguientes requisitos básicos y las disposiciones pertinentes: 2009/48/CE – Directiva sobre la seguridad de los juguetes

## Uso previsto

Este artículo es un juguete para niños a partir de 3 años de edad para su uso privado.



## Indicaciones de seguridad

- Advertencia. No conviene para niños menores de 36 meses. Peligro de atragantamiento. Partes pequeñas.
- Advertencia. Los materiales de embalaje y fijación y la bolsa «SUPER DRY» (desecante) no forman parte del juguete y deben eliminarse por motivos de seguridad siempre antes de entregar el artículo a los niños para jugar.
- Advertencia. El desecante contiene cloruro de calcio (CAS 10043-52-4). Mantener fuera del alcance de los niños.

- Los niños solamente deben jugar con el artículo bajo la supervisión de un adulto.
- Advertencia. Mantener alejado del fuego.
- Se requiere ensamblaje por un adulto. Asegúrese de que el artículo y todas sus piezas y componentes solo se entreguen al niño cuando estén montados.
- Advertencia. ¡Este producto es un juguete! ¡No es apto para el consumo!
- El artículo no es un juguete ni se debe usar para escalar. Asegúrese de que ninguna persona, en especial niños, se ponga de pie sobre el artículo ni se suba a él. El artículo puede volcar.
- Coloque el artículo sobre una superficie horizontal y uniforme para evitar que se vuelque.
- Compruebe siempre que todos los elementos de unión estén bien apretados.
- ¡No está permitido realizar modificaciones al artículo!
- Compruebe antes de cada uso que el artículo no presenta daños ni desgaste. Solo se debe usar el artículo si se encuentra en un estado óptimo.

## Montaje

**Importante: El montaje del artículo debería realizarse, por lo menos, entre dos personas adultas debido a su tamaño.**

1. Retire el material de embalaje y coloque las piezas sobre una base limpia y plana (advertencia: ¡las bases duras podrían arañar el artículo!).
2. Monte el artículo como se muestra en las fig. B - K.

**Nota:** Para el montaje del artículo necesita, además, un destornillador adecuado. (no incluido en el contenido de suministro).

## Almacenamiento, limpieza

Si no va a utilizarlo, almacene siempre el artículo seco y limpio y a temperatura ambiente. Límpielo únicamente pasando un paño de limpieza seco.

¡IMPORTANTE! No lo limpie con productos de limpieza agresivos.

## Indicaciones para la eliminación



Elimine el artículo y los materiales de embalaje conforme a la correspondiente normativa local vigente. Guarde el material de embalaje (como; p. ej.; las bolsas de plástico) fuera del alcance de los niños. En su administración local o municipal podrá obtener más información sobre la eliminación del artículo usado. Elimine el artículo y el embalaje de forma respetuosa con el medio ambiente.



El código de reciclaje se emplea para señalar los diferentes materiales para su retorno al ciclo de reciclaje. El código se compone de un símbolo de reciclaje para el ciclo de aprovechamiento y un número que señala el material.

## Indicaciones relativas a la garantía y la gestión de servicios

El artículo ha sido fabricado con gran esmero y sometido a controles constantes. Para el mismo, DELTA-SPORT HANDELSKONTOR GmbH ofrece a los clientes finales particulares una garantía de tres años a contar desde la fecha de compra (periodo de garantía) con arreglo a las condiciones que se exponen a continuación. La garantía tiene validez únicamente para fallos del material y fabricación. La garantía no cubre las piezas sometidas a un desgaste normal, las cuales se consideran piezas de desgaste (p. ej., pilas) así como tampoco piezas frágiles como, p. ej., interruptores, baterías o piezas fabricadas en vidrio o cristal.

Se excluyen derechos derivados de esta garantía, si se ha realizado un uso incorrecto o abusivo del artículo o que no se encuentre dentro del marco del uso o ámbito de uso previstos o si no se ha observado lo recogido en el manual de instrucciones, a no ser que el cliente final demuestre que existen fallos del material o fabricación no derivados de una de las circunstancias expuestas anteriormente.

Las demandas derivadas de la garantía sólo podrán presentarse dentro del periodo de garantía exhibiendo el comprobante de compra original. Le rogamos, por ello, que conserve el comprobante de compra original. El periodo de garantía no se verá prolongado por ningún tipo de reparación realizada con motivo de la garantía, la garantía legal o como gesto de buena voluntad. Esto se aplica también a las piezas sustituidas o reparadas.

Por favor, dirija sus quejas primero a la línea telefónica del servicio de atención al cliente que se indica a continuación o póngase en contacto con nosotros por correo electrónico. Si el caso está cubierto por la garantía, a nuestra elección, repararemos o cambiaremos gratuitamente el artículo o le restituiremos el precio de compra del mismo. De la garantía no se derivan otros derechos.

Esta garantía no limitará sus derechos legales, especialmente los derechos de garantía frente al vendedor correspondiente.

IAN: 448609\_2301



Servicio España

Tel.: 900 984 989

E-Mail: [deltasport@lidl.es](mailto:deltasport@lidl.es)

Hjertelig tillykke!

Du har valgt at købe et kvalitetsprodukt. Lær produktet at kende, inden du bruger det første gang.



### Det gør du ved at læse nedenstående brugervejledning omhyggeligt.

Brug kun produktet som beskrevet og til de angivne anvendelsesområder. Opbevar denne brugervejledning et sikkert sted. Udlever også alle dokumenter, hvis produktet videregives til en tredjepart.

## Leveringsomfang (Afb. A)

- 1 x kaffebar, usamlet (1 - 16)
- 1 x monteringsmateriale (17 - 20)
- 1 x tilbehør (21 - 30)
- 1 x brugervejledning

## Tekniske data

Mål:

ca. 50 x 99 x 40 cm (B x H x D)



Fremstillingsdato (måned/år):  
06/2023



Hermed erklærer Delta-Sport Handelskontor GmbH, at denne artikel er i overensstemmelse med følgende grundlæggende krav og de øvrige gældende bestemmelser: 2009/48/EF - legetøjsdirektiv

## Bestemmelsesmæssig brug

Denne artikel er legetøj beregnet til børn fra 3 år til privat brug.



## Sikkerhedsanvisninger

- Advarsel. Ikke egnet for børn under 36 måneder. Kvælningsfare. Små dele.
- Advarsel. Alle emballerings-/monteringsmaterialer og „SUPER DRY“-posen (tørremiddel) er ikke en del af legetøjet og skal af sikkerhedsgrunde altid fjernes, inden artiklen gives til børnene til at lege med.
- Advarsel. Tørremiddel indeholder calciumchlorid (CAS 10043-52-4). Opbevares utilgængeligt for børn.

- Børn må kun lege med artiklen under opsyn af voksne.
- Advertencia. Mantener alejado del fuego.
- Samling skal foretages af en voksen. Sørg for, at artiklen og samtlige dele eller komponenter kun gives til barnet i samlet tilstand.
- Advarsel. Denne artikel er legetøj! Ikke egnet til at spise!
- Artiklen er ikke beregnet til at klatre på eller lege med!  
Sørg for, at personer, især børn, ikke står på artiklen eller løfter sig op i den. Artiklen kan vælte.
- Stil artiklen på et vandret, jævnt underlag for at undgå, at den vælter.
- Kontrollér altid, om alle forbindelselementer sidder fast!
- Der må ikke foretages nogen ændringer på artiklen!
- Kontroller artiklen for skader og slitage inden hver brug. Artiklen må kun anvendes i fejlfri stand!

## Opstilling

### Vigtigt: Opstilling af artiklen bør på grund af størrelsen gennemføres af mindst to voksne.

1. Fjern emballagematerialet, og læg de enkelte dele på en ren og plan overflade (Advarsel: Hårde overflader kan føre til ridser på artiklen!).
2. Montér artiklen som vist i afb. B - K.

**Bemærk:** Til at samle artiklen skal du også bruge en egnet skruetrækker. (ikke indeholdt i leveringsomfanget).

## Opbevaring, rengøring

Opbevar altid artiklen tør og ren ved stuetemperatur, når den ikke er i brug.

Tør den kun af med en tør rengøringsklud.

VIGTIGT! Må aldrig rengøres med skrappe rengøringsmidler.

## Henvisninger vedr. bortskaffelse



Bortskaf artiklen og emballagematerialerne i henhold til aktuelle, lokale forskrifter. Opbevar emballagematerialer (som f.eks. folieposer) utilgængeligt for børn. Yderligere informationer om bortskaffelse af den udtjente artikel kan indhentes hos kommunen. Bortskaf artiklen og emballagen på en miljøvenlig måde.



Genbrugskoden tjener til identifikation af forskellige materialer med hensyn til tilbageførsel til genanvendelseskredsløbet (recycling). Koden består af et genbrugssymbol, som afspejler genanvendelseskredsløbet, og et tal, der identificerer materialet.

## Oplysninger om garanti og servicehåndtering


Varen er fremstillet med største omhu og under løbende kontrol. DELTA-SPORT HANDELS-KONTOR GmbH yder private slutkunder tre års garanti på varen fra købsdato (Garantifrist) i henhold til følgende bestemmelser. Garantien gælder kun for materiale- og fremstillingsfejl. Garantien omfatter ikke dele, der er udsat for normal slid og derfor skal betragtes som sliddele (f.eks. batterier) og ikke skræbelige dele, f.eks. kontakter, genopladelige batterier eller dele, der er fremstillet af glas.

Garantien kan ikke gøres gældende, hvis varen er blevet anvendt ukorrekt eller uagtsomt eller til andre formål end det tilsigtede eller i det tilsigtede omfang. Garantien bortfalder ligeledes ved manglende overholdelse af anvisningerne i betjeningsvejledningen. Kunden skal kunne påvise, at der er tale om materiale- eller fremstillingsfejl og ikke fejl som følge af ovenstående omstændigheder.

Garantien kan kun gøres gældende i garanti-perioden mod fremvisning af original kvittering. Gem derfor den originale kvittering. Garantiperioden forlænges ikke i tilfælde af reparation i henhold til garantien, den lovpligtige garanti eller pr. kulance. Dette gælder også for udskiftede og reparerede dele.

I tilfælde af klager er det muligt at kontakte nedenstående servicelinje eller kontakte os pr. e-mail. Ved garantisager vil vi efter eget skøn reparere varen uden beregning, ombytte varen eller refundere købsprisen. Der er ingen yderligere rettigheder under garantien. Dine lovmæssige rettigheder, herunder navnlig garantikrav over for sælger, indskrænkes ikke som følge af denne garanti.

IAN: 448609\_2301

 Service Danmark  
Tel.: 32 710005  
E-Mail: [deltasport@lidl.dk](mailto:deltasport@lidl.dk)

Congratulazioni!

Avete acquistato un articolo di alta qualità. Consigliamo di familiarizzare con l'articolo prima di cominciare ad utilizzarlo.



### **Leggere attentamente le seguenti istruzioni d'uso.**

Utilizzare l'articolo solo nel modo descritto e per gli ambiti di applicazione indicati. Conservare accuratamente queste istruzioni d'uso. In caso di trasferimento dell'articolo a terzi, consegnare tutti i documenti insieme all'articolo.

## **Contenuto della fornitura (Imm. A)**

- 1 x caffetteria, smontata (1 - 16)
- 1 x materiale di montaggio (17 - 20)
- 1 x accessorio (21 - 30)
- 1 x istruzioni d'uso

## **Dati tecnici**

Dimensioni:

ca. 50 x 99 x 40 cm (L x A x P)



Data di produzione (mese/anno):  
06/2023



Con la presente Delta-Sport Handelsskontor GmbH dichiara che questo articolo è conforme ai seguenti requisiti di base e alle altre disposizioni vigenti: 2009/48/CE - Direttiva sulla sicurezza dei giocattoli

## **Uso conforme alla destinazione**

Questo articolo è un giocattolo per l'uso privato per bambini a partire dai 3 anni di età.



### **Indicazioni di sicurezza**

- Avvertenza. Non adatto a bambini di età inferiore a 36 mesi. Rischio di soffocamento. Piccole parti.
- Avvertenza. Tutti i materiali della confezione/ dei fissaggi e del sacchetto "SUPER DRY" (essiccante) non sono parte integrante del giocattolo e per motivi di sicurezza devono essere tolti prima di affidare l'articolo ai bambini che ci giocheranno.

- Avvertenza. L'essiccante contiene calcium chloride (CAS 10043-52-4). Tenere fuori dalla portata dei bambini.
- I bambini possono giocare con l'articolo solo sotto la supervisione degli adulti.
- Avvertenza. Tenere lontano dal fuoco.
- Richiesto assemblaggio da parte di un adulto. Assicurarsi che l'articolo e tutti i componenti siano montati prima di consegnare l'articolo al bambino.
- Avvertenza. Questo articolo è un giocattolo! Non è un alimento!
- L'articolo non è una struttura per arrampicarsi o per giocare. Assicurarsi che le persone, in particolare i bambini, non usino l'articolo per sollevarsi né vi salgano in piedi. L'articolo può rovesciarsi.
- Collocare l'articolo su una superficie orizzontale e in piano per evitare che si ribalti.
- Verificare regolarmente la tenuta stabile di tutti gli elementi di collegamento.
- Non è consentito apportare modifiche all'articolo!
- Prima di ogni utilizzo, verificare se l'articolo presenta danni o segni d'usura. Utilizzare l'articolo solo se in perfette condizioni.

## **Montaggio**

**Importante: a causa delle dimensioni, il montaggio dell'articolo dovrebbe essere eseguito almeno da due adulti.**

1. Togliere il materiale della confezione e mettere i singoli pezzi su una superficie piana e pulita (avvertenza: le superfici dure possono graffiare l'articolo!).
2. Montare l'articolo come indicato nelle immagini B - K.

**Indicazione:** Il montaggio dell'articolo richiede un adeguato cacciavite. (non fornito in dotazione).

## **Conservazione, pulizia**

In caso di mancato utilizzo, riporre l'articolo a temperatura ambiente in un luogo asciutto e pulito.

Pulire solo con un panno asciutto.

**IMPORTANTE!** Non utilizzare mai detergenti aggressivi.



## Smaltimento



Smaltire l'articolo e i materiali della confezione nel rispetto delle attuali normative locali. Conservare i materiali della confezione (come ad es. i sacchetti) in modo che non siano raggiungibili per i bambini. Presso la propria amministrazione comunale o cittadina è possibile ottenere ulteriori informazioni sullo smaltimento dell'articolo alla fine del suo periodo di impiego. Smaltire l'articolo e la confezione nel rispetto dell'ambiente.



Il codice di riciclaggio serve per indicare i diversi materiali per il loro ritorno al ciclo di riutilizzo (recycling). Il codice è composto da un simbolo di riciclaggio per il ciclo di riutilizzo e da un numero che contraddistingue il materiale.

## Avvertenze sulla garanzia e sulla gestione dei servizi di assistenza

L'articolo è stato prodotto con la massima cura e sotto un continuo controllo.

DELTA-SPORT HANDELSKONTOR GmbH concede ai client finali privati, su questo articolo, tre anni di garanzia dalla data di acquisto (termine di garanzia) sulla base delle seguenti disposizioni. La garanzia vale solo per i vizi di materiale e di lavorazione. La garanzia non si estende alle parti soggette ad un normale degradamento e che siano quindi da considerarsi come pezzi soggetti ad usura (ad es. le batterie) né ai pezzi fragili come ad es. interruttori, batterie ricaricabili oppure pezzi in vetro.


Dalla presente garanzia sono escluse le richieste legate a casi di utilizzo non conforme oppure di abuso dell'articolo, oppure di utilizzo avvenuto non nell'ambito delle condizioni previste oppure del campo di impiego previsto, oppure in caso di non osservanza delle direttive riportate nelle istruzioni d'uso, a meno che il cliente non dimostri che sussista un vizio di materiale o di lavorazione che non sia riconducibile ad una delle circostanze riportate sopra.

Le richieste di garanzia possono essere avanzate solo entro il relativo termine, su presentazione dello scontrino originale di acquisto. Si prega quindi di conservare lo scontrino originale. Il termine di garanzia non sarà prolungato a seguito di eventuali riparazioni effettuate sulla base della garanzia, della garanzia obbligatoria prevista per legge oppure di accondiscendenza. Ciò vale anche per le parti sostituite oppure riparate.

In caso di contestazione rivolgersi dapprima alla hotline di assistenza sotto indicata oppure mettersi in contatto con noi via e-mail. Laddove sussista un caso coperto dalla garanzia, l'articolo sarà - a nostra discrezione - da noi riparato gratuitamente, sostituito oppure sarà rimborsato il prezzo di acquisto. Non sussistono ulteriori diritti derivanti dalla garanzia.

I vostri diritti giuridici, in particolare i diritti di garanzia obbligatoria prevista dalla legge nei confronti del relativo venditore, non sono limitati dalla presente garanzia.

IAN: 448609\_2301

 Assistenza Italia  
Tel.: 800781188  
E-Mail: [deltasport@lidl.it](mailto:deltasport@lidl.it)

Szívvel gratulálunk!

Vásárlásával kiváló minőségű terméket választott. Használatba vétele előtt ismerkedjen meg a termékkel.

### **Figyelmesen olvassa el az alábbi használati útmutatót.**

A terméket kizárólag az itt ismertetett módon, a rendeltetésének megfelelően használja. Gondosan őrizze meg a használati útmutatót. A termék továbbadásakor adja át az összes kapcsolódó dokumentumot is.

## Csomag tartalma (A ábra)

1 x kávézó, szétszerelve (1 - 16)

1 x összeszerelési anyagokkal (17 - 20)

1 x tartozék (21 - 30)

1 x használati útmutató

## Műszaki adatok

Mérete:

kb. 50 x 99 x 40 cm (Szé x Ma x Mé)



Gyártási dátum (hónap/év):  
06/2023

**CE** A Delta-Sport Handelskontor GmbH kijelenti, hogy a termék megfelel az alábbi általános követelményeknek és az egyéb vonatkozó rendelkezéseknek: 2009/48/EK - Irányelv a játékok biztonságáról

## Rendeltetészerű használat

A termék gyermekjáték; 3 éves kortól, magáncélú használatra alkalmas.

### **Biztonsági utasítások**

- Figyelmeztetés. Csak 36 hónaposnál idősebb gyermekek számára alkalmas. Fulladásveszély. Kis alkatrészek.
- Figyelmeztetés. A csomagoló-/rögzítőanyagok és a „SUPER DRY” tasak (szárítószér) nem képezik a játék részét, és biztonsági okból el kell őket távolítani, mielőtt a terméket odaadná a gyermekeknek játszani.
- Figyelmeztetés. A szárítóanyag kalciumkloridot tartalmaz (CAS 10043-52-4). Gyermekektől elzárva tartandó.

- Gyermekek csak felnőtt felügyelete mellett játszhatnak a termékkel.
- Figyelmeztetés. Tartsa távol nyílt lángtól.
- Felnőtt szerelje össze. Ügyeljen arra, hogy a terméket és annak összes elemét, illetve egységét csak teljesen összeszerelt állapotban adja át a gyermeknek.
- Figyelmeztetés. Ez a termék gyermekjáték! A termék nem alkalmas étkezési célra!
- A termék nem mászóalkalmatlanság és nem játékszer!  
Gondoskodjon arról, hogy a termékre senki ne álljon fel, és azon senki se húzódkodjon fel, különösen a gyerekek ne. A termék felborulhat.
- Vízszintes és egyenes talajra állítsa a terméket, hogy ne billenjen fel.
- Mindig ellenőrizze, hogy elég szorosak-e az összekötőelemek.
- Tilos a terméken változtatásokat eszközölni!
- Minden használat előtt ellenőrizze a termék épségét, illetve elhasználódását. A terméket csak kifogástalan állapotban szabad használni!

## Összeszerelés

**Fontos: a termék összeszereléséhez a mérete miatt legalább két felnőtt szükséges.**

1. Távolítsa el a csomagolóanyagot, és helyezze a termék elemeit egy tiszta és puha felületre (figyelmeztetés: a kemény felületek a termék megrongálódását okozhatják!).
2. A terméket a B-K ábrán látható módon szerelje össze.

**Megjegyzés:** A termék összeszereléséhez egy megfelelő csavarhúzó is szükséges. (a csomag nem tartalmazza).

## Tárolás, tisztítás

A terméket mindig száraz, tiszta és szobahőmérsékletű helyen tárolja, ha azt nem használja. Csak törölje tisztára egy száraz törölkendővel. **FONTOS!** Ne használjon éles tisztítószereket a tisztításhoz.

## Tudnivalók a hulladékkezelésről



A terméket és a csomagolóanyagokat a hatályos helyi előírásoknak megfelelően semmisítse meg. A csomagolóanyagokat (például fóliatasakokat) tartsa távol a gyermekektől. Az elhasznált termék ártalmatlanításával kapcsolatos további információkat a települési vagy városi önkormányzattól tudhatja meg. A terméket és a csomagolást környezetkímélő módon kell ártalmatlanítani.



Az újrahasznosítási kód az újrafelhasználási ciklusba való visszavezetésre (újrahasznosítás) szánt különböző anyagok azonosítására szolgál. A kód az újrahasznosítási ciklus újrahasznosítási szimbólumból és az anyagot azonosító számból áll.

## A garanciával és a szerviz lebonyolításával kapcsolatos útmutató

A termék nagy gondossággal és állandó ellenőrzés mellett készült. A DELTA-SPORT HANDELSKONTOR GmbH privát végső felhasználóknak a vásárlás dátumától számított három év (garancia időtartama) garanciát ad erre a termékre a következő rendelkezések szerint. A garancia csak anyaghibára és feldolgozási hibára érvényes. A garancia nem terjed ki a szokásos elhasználódásnak kitett, ezért kopó alkatrésznek tekintendő alkatrészekre (pl. elemek), valamint a törékeny alkatrészekre sem, például a kapcsolókra, az akkumulátorokra vagy az üvegből készült alkatrészekre.

Kizárásra kerül a garanciaigény, ha a terméket szakszerűtlenül vagy helytelenül, nem rendeltetésszerűen vagy nem az előírt használati körben használták, vagy figyelmen kívül hagyták a kezelési útmutató előírásait, kivéve, ha a végső felhasználó bizonyítja, hogy olyan anyag- vagy feldolgozási hiba áll fenn, amely nem a fent említett körülmények valamelyikéből ered.

A garanciaigény csak a garancia időtartamán belül, az eredeti pénztári bizonylat bemutatásával érvényesíthető. Ezért kérjük, őrizze meg az eredeti pénztári bizonylatot. A garancia, a törvényes garancia vagy a méltányosság alapján végzett esetleges javítások a garancia időtartamát nem hosszabbítják meg. Ez vonatkozik a kicserélt és javított alkatrészekre is.

Kérjük, hogy reklamáció esetén először az alábbi szervizvonalat hívja, vagy e-mailen keressen minket. Garanciális esetekben a terméket saját döntésünk alapján ingyenesen megjavítjuk, kicseréljük vagy megtérítjük a vételárat. A garanciából további jogok nem következnek.

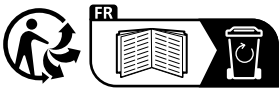
A jelen garancia nem korlátozza az Ön törvényes jogait, különösen a mindenkori értékesítővel szembeni garanciaigényét.

IAN: 448609\_2301

 Szerviz Magyarország

Tel.: 06800 21225

E-Mail: [deltasport@lidl.hu](mailto:deltasport@lidl.hu)



**DELTA-SPORT HANDELSKONTOR GMBH**

Wragekamp 6 • 22397 Hamburg

GERMANY



06/2023

Delta-Sport-Nr.: KB-12981

---

05.26.2023 / AM 10:48

IAN 448609\_2301

