



**HEIMTRAINER
EXERCISE BIKE
APPAREIL DE FITNESS D'APPARTEMENT**

DE AT CH

HEIMTRAINER

Bedienungsanleitung

FR BE

APPAREIL DE FITNESS D'APPARTEMENT

Notice d'utilisation

PL

ROWER TRENINGOWY

Instrukcja obsługi

SK

STACIONÁRNÝ BICYKEL

Návod na obsluhu

DK

MOTIONS CYKEL

Bedjeningsvejledning

HU

OTTHONI EDZŐGÉP

Kezelési útmutató

GB IE

EXERCISE BIKE

Operating instructions

NL BE

HOMETRAINER

Bedieningshandleiding

CZ

ROTOPED

Návod k obsluze

ES

APARATO DE ENTRENAMIENTO PARA CASA

Instrucciones de manejo

IT

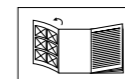
ATTREZZO PER L'ALLENAMENTO IN CASA

Istruzioni operative

SI

SOBNO KOLO

Navodilo za upravljanje



DE AT CH Klappen Sie vor dem Lesen die Seite mit den Abbildungen aus und machen Sie sich anschließend mit allen Funktionen des Artikels vertraut.

GB IE Before reading, fold out the illustration page and get to know all of the functions of your unit.

FR BE Dépliez la page avec les illustrations avant la lecture et informez-vous ensuite au sujet des fonctions de l'appareil.

NL BE Klap voor het lezen de pagina met de afbeeldingen open en maak u vervolgens vertrouwd met alle functies van het apparaat.

PL Przed przeczytaniem należy rozłożyć bok z ilustracjami a następnie zapoznać się ze wszystkimi funkcjami urządzenia.

CZ Před čtením si nejdříve vyklepte stránku s obrázky a seznámte se se všemi funkcemi přístroje.

SK Skôr než začnete návod čítať, si ho otvorte na strane s obrázkami a oboznámte sa so všetkými funkciami prístroja.

ES Antes de leer, abra la página con las ilustraciones y familiarícese seguidamente con todas las funciones del aparato.

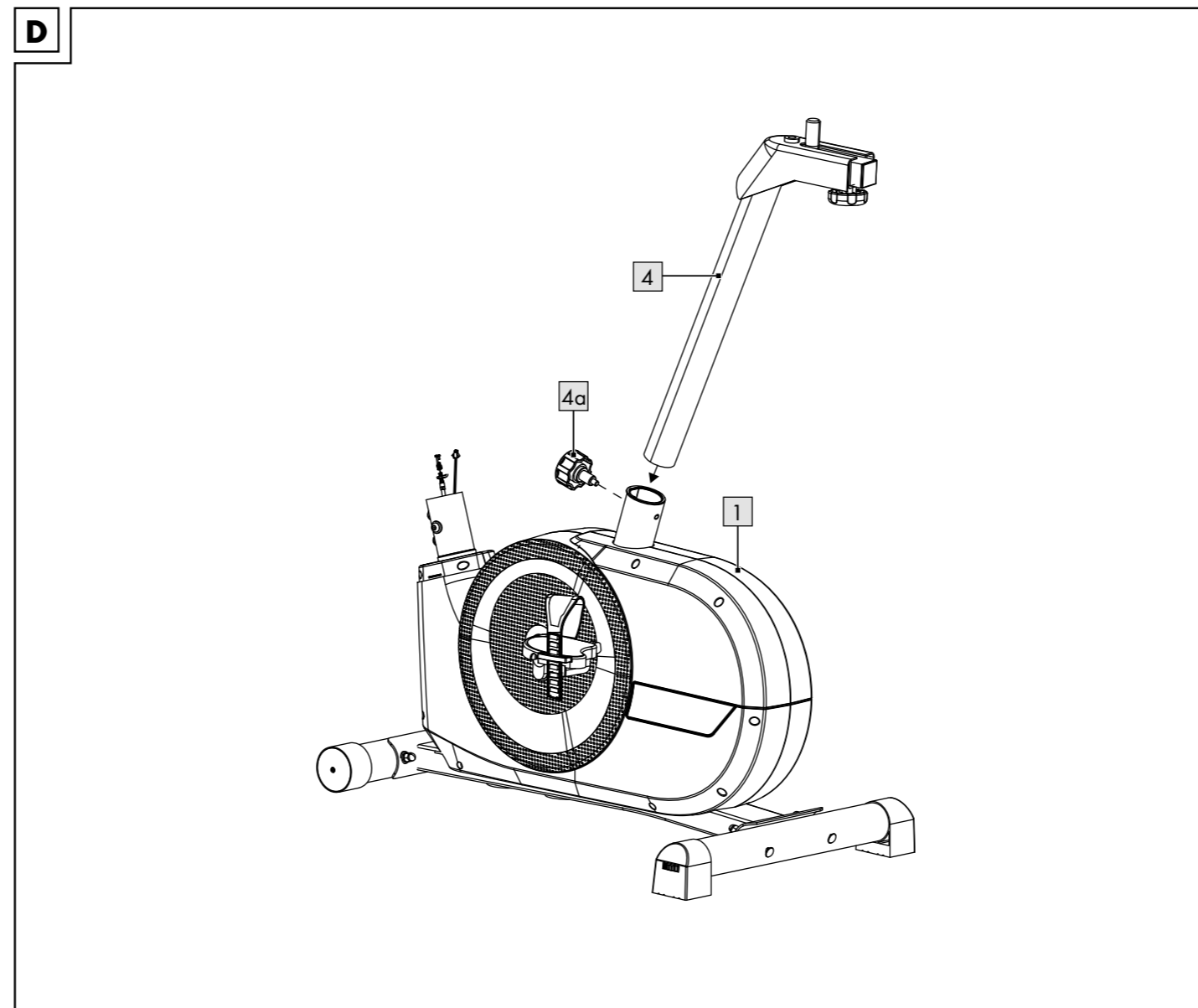
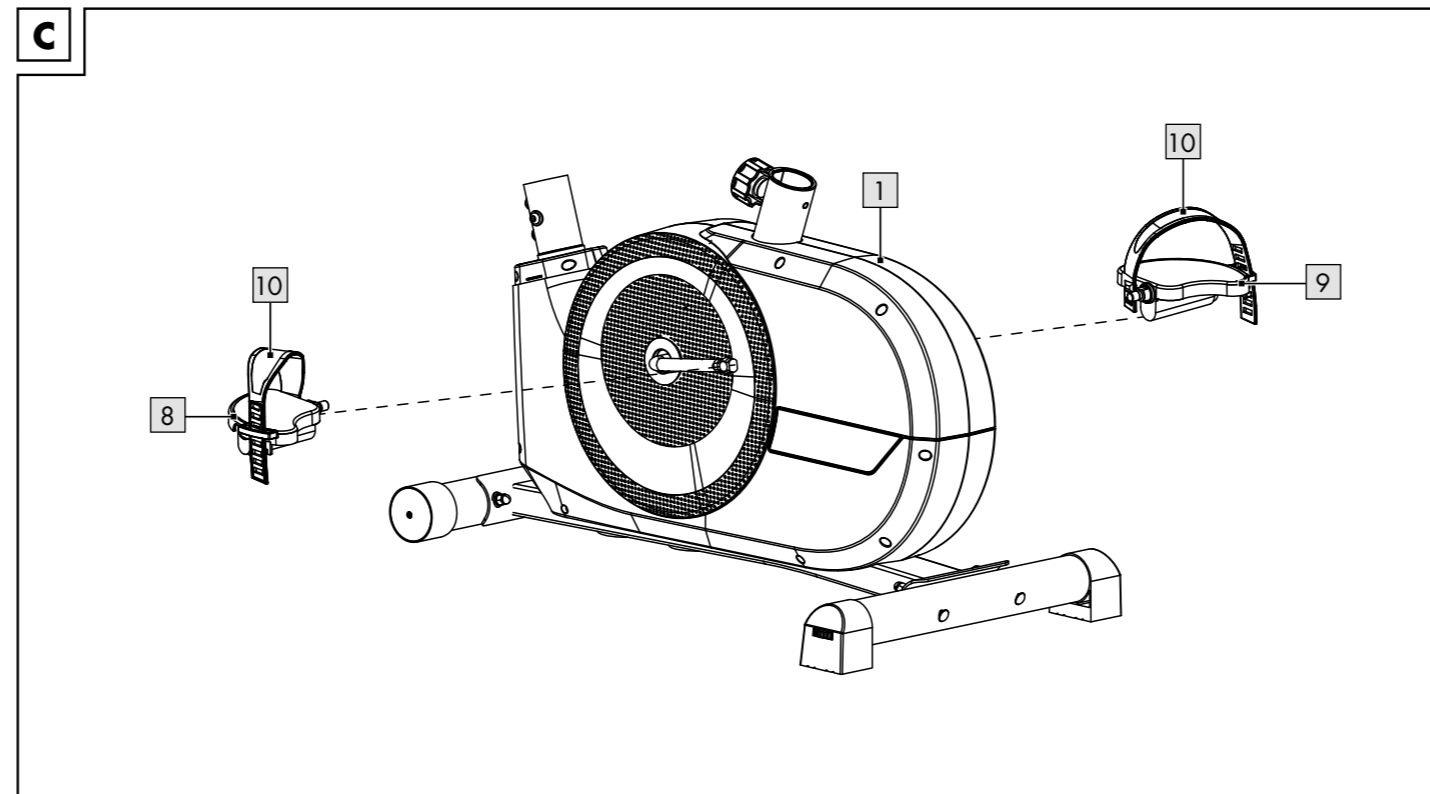
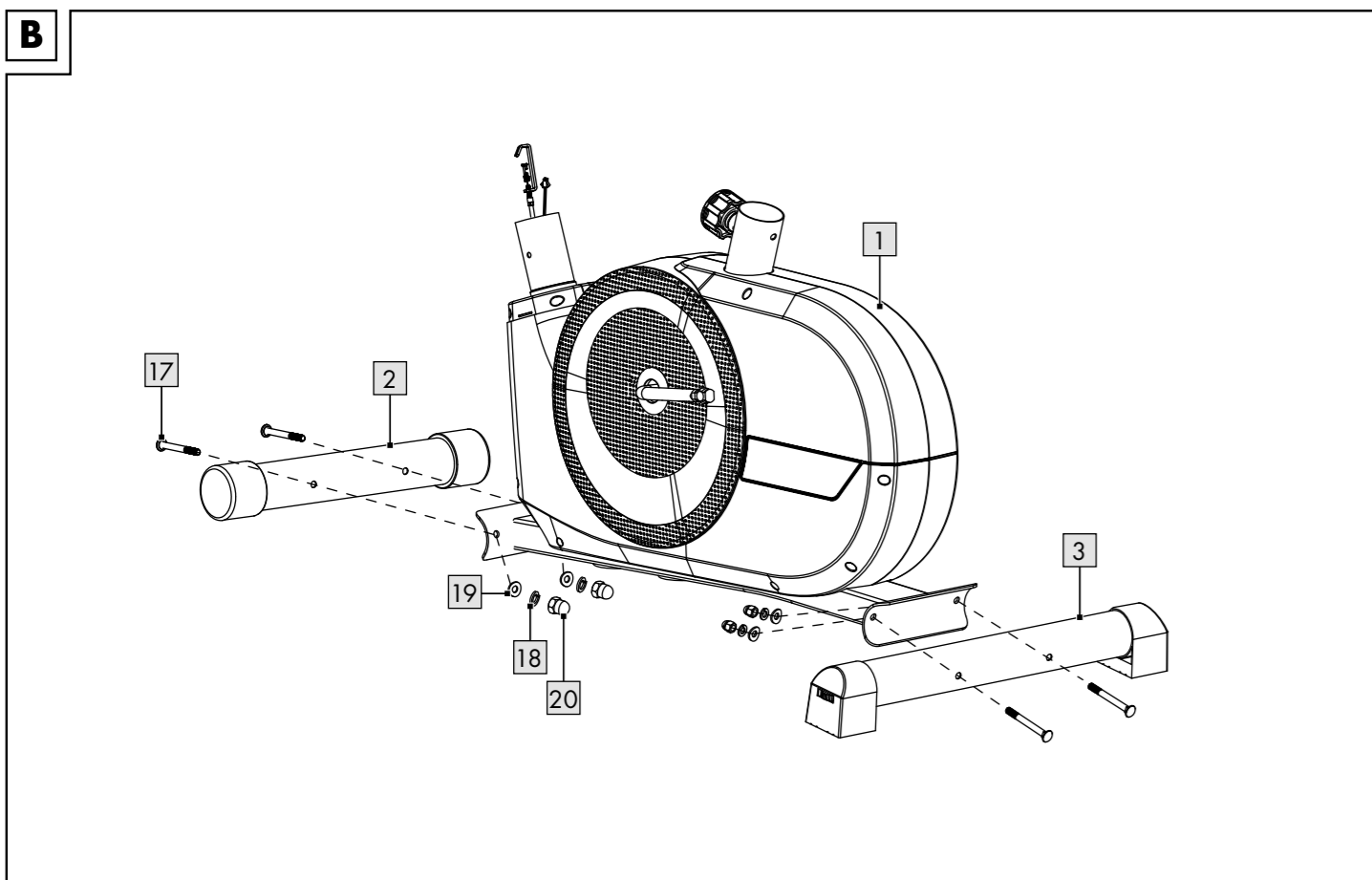
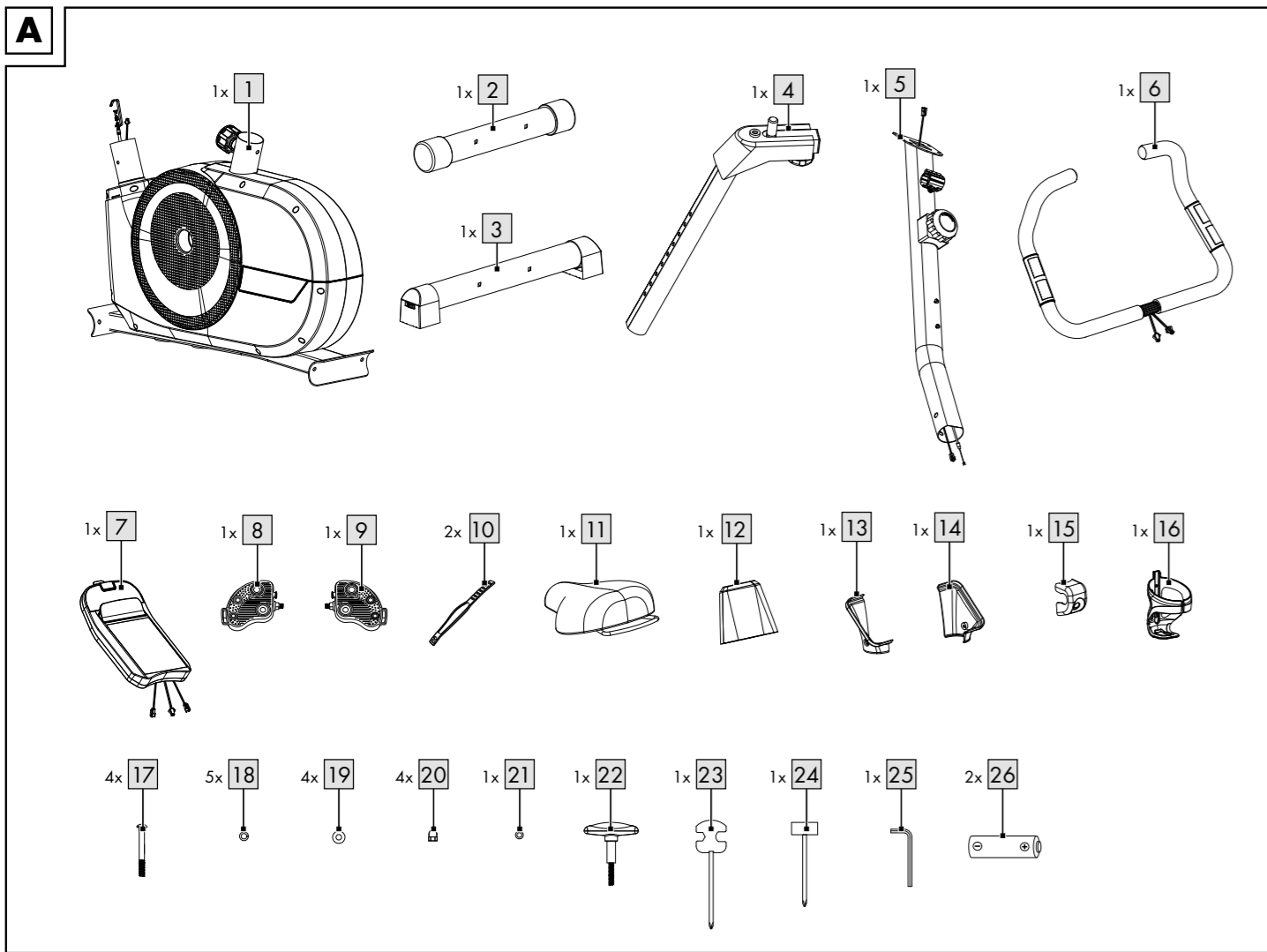
DK Klap siden med illustrationerne op inden du læser dem og gør dig efterfølgende fortrolig med alle apparatets funktioner.

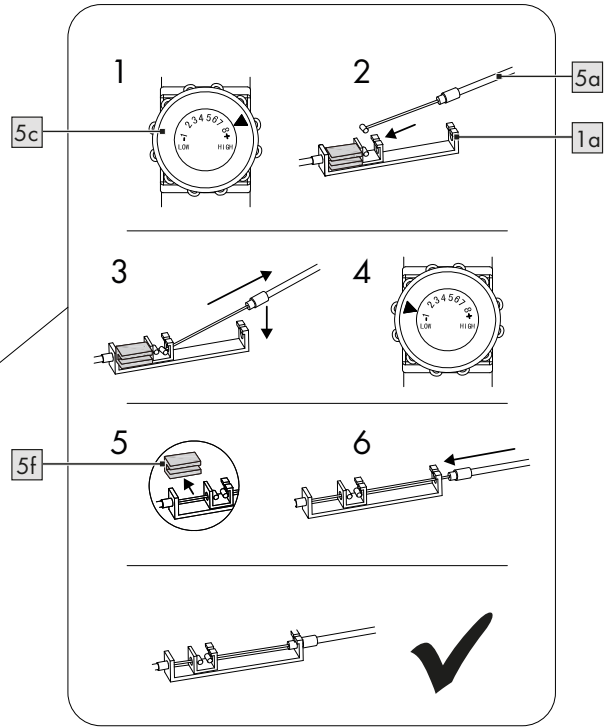
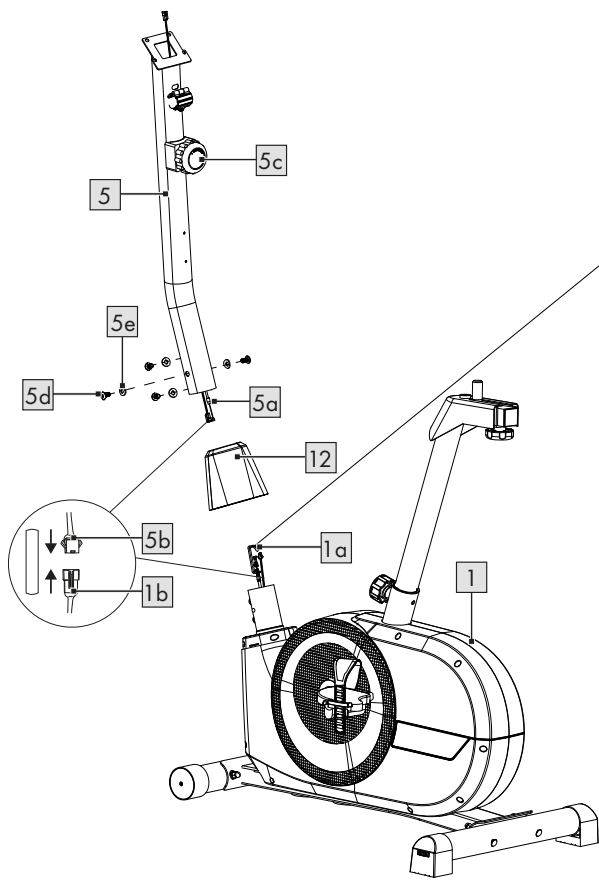
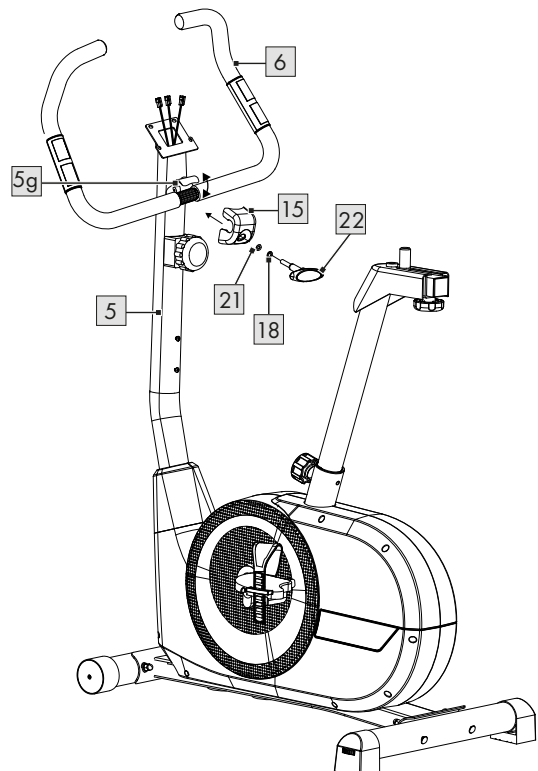
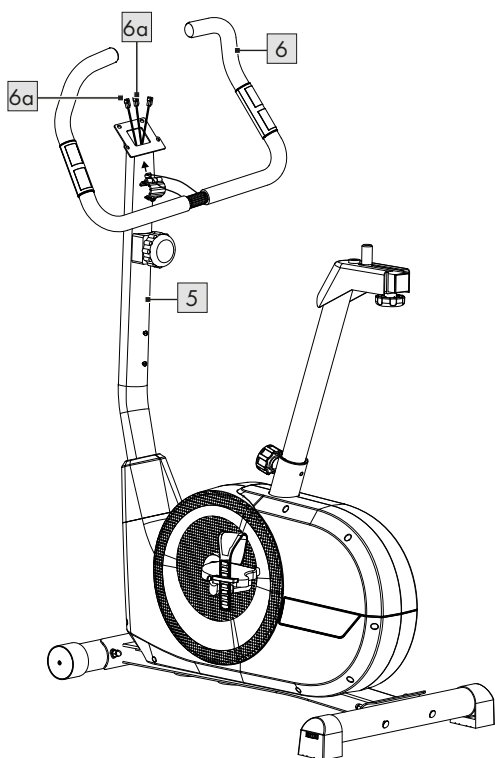
IT Prima di leggere ribaltare la pagina con le immagini e familiarizzare poi con tutte le funzioni dell'apparecchio.

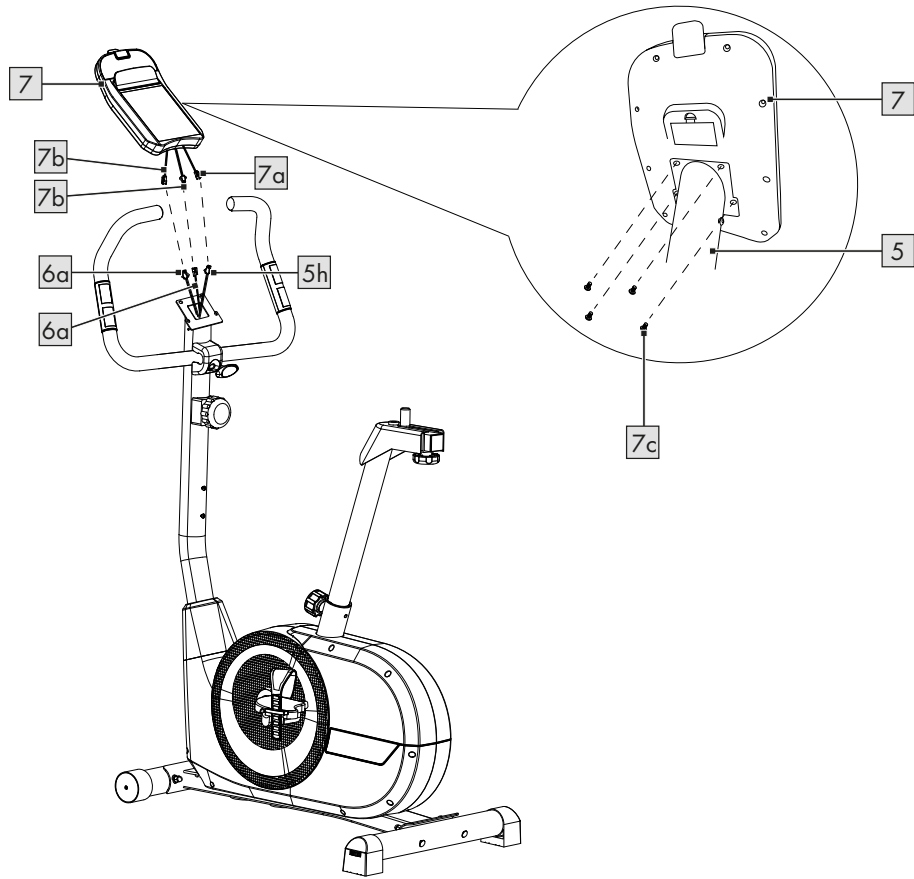
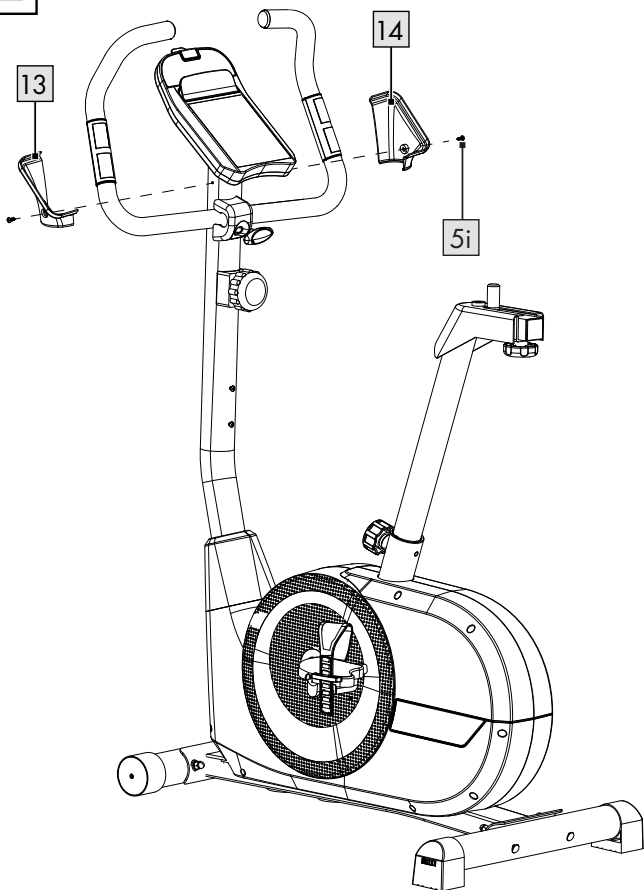
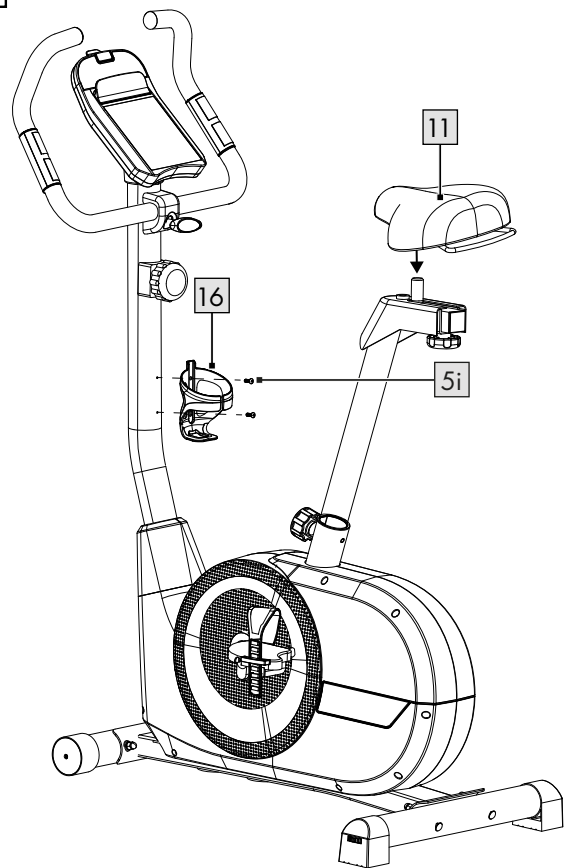
HU Elolvasás előtt hajtsa ki az oldalt az ábrákkal és ezt követően ismerkedjen meg a készülék valamennyi funkciójával.

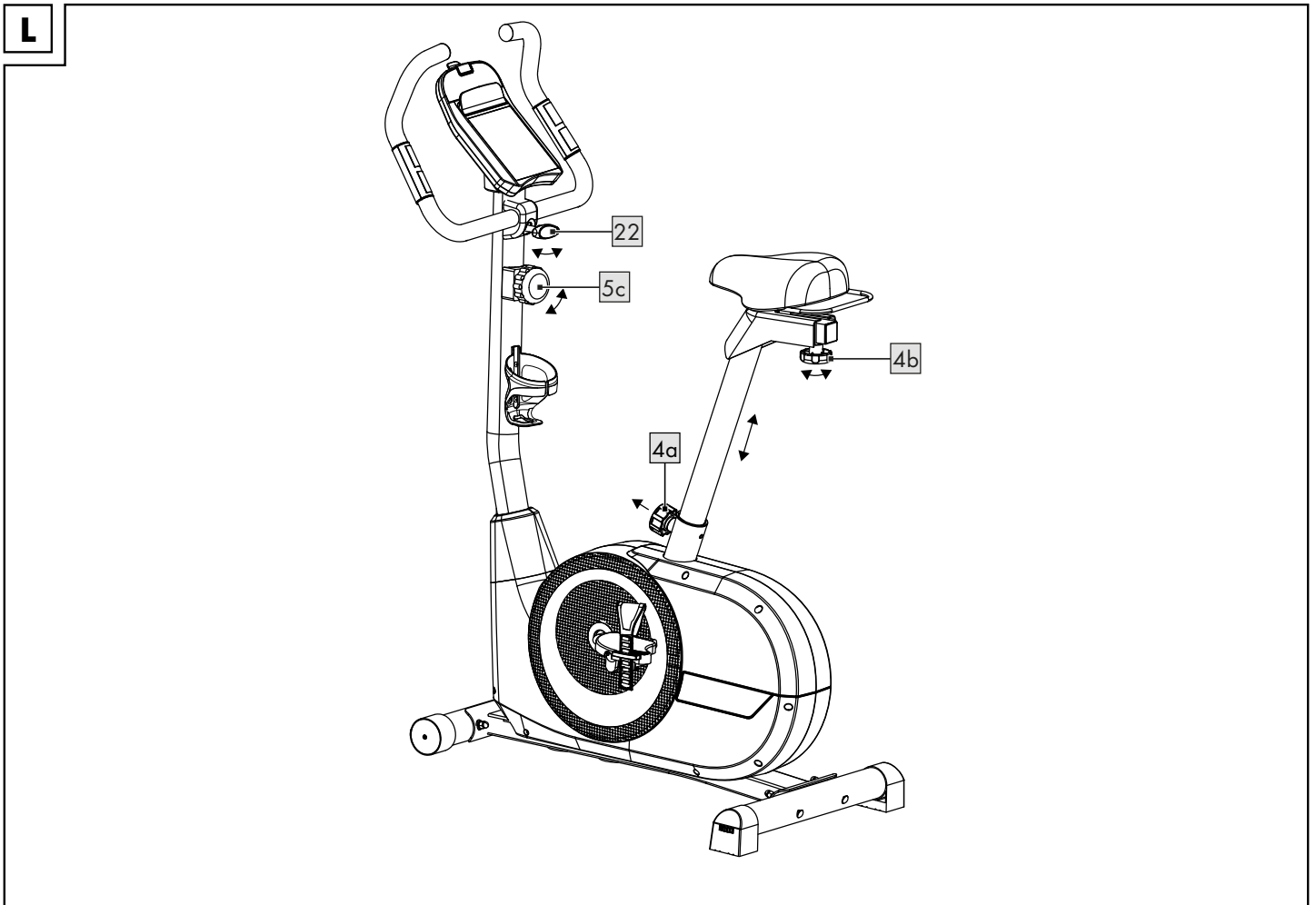
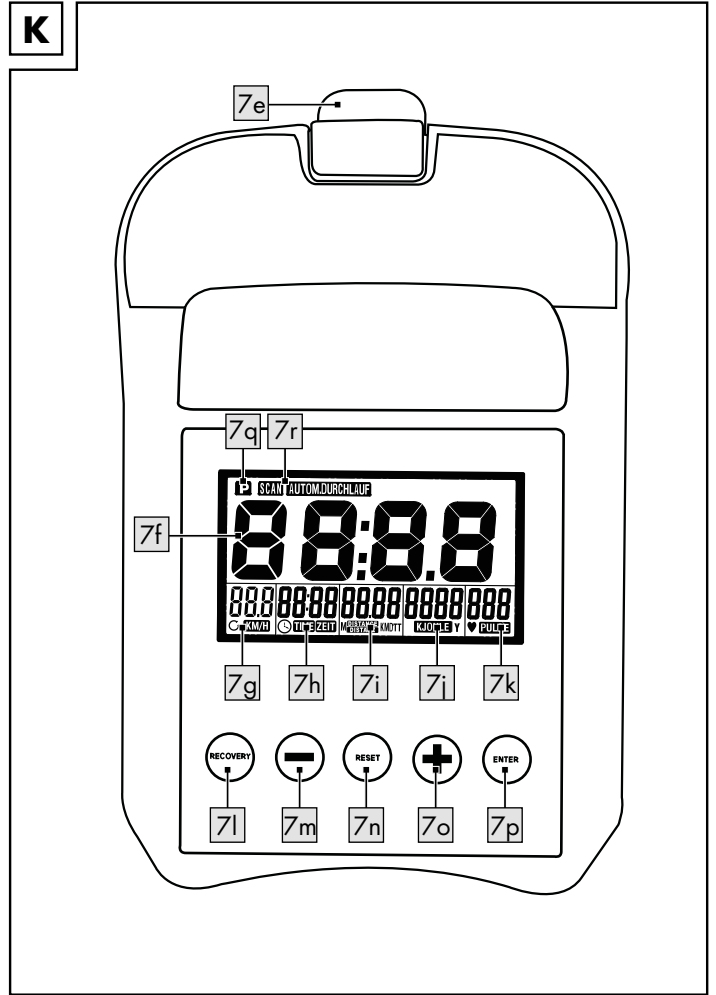
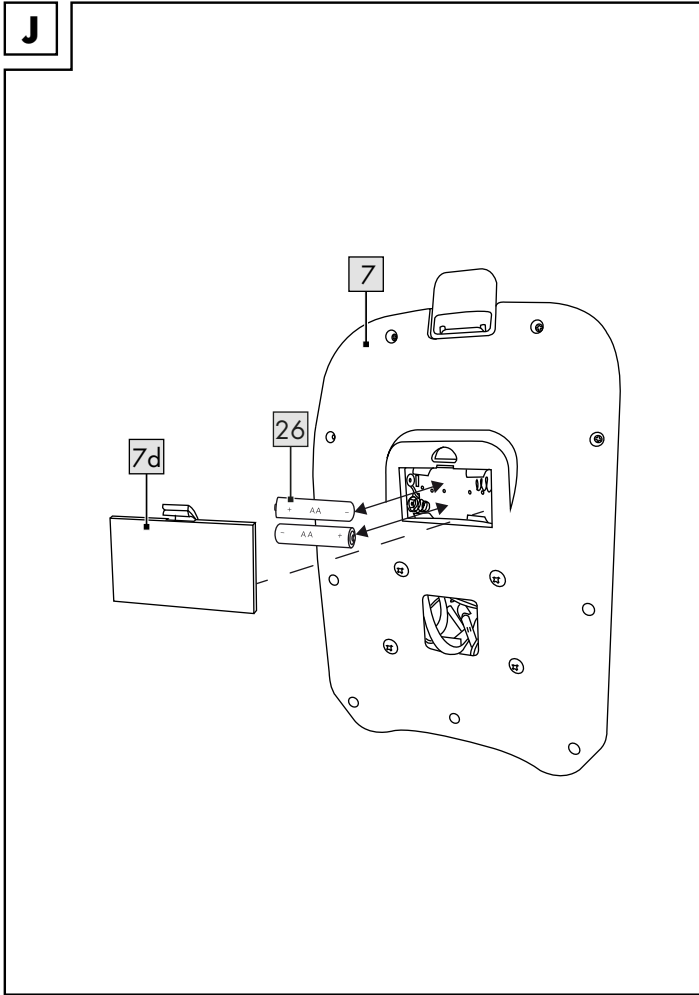
SI Preden začnete brati, odprite stran s slikami in se seznanite z vsemi funkcijami naprave.

DE/AT/CH	Bedienungs- und Sicherheitshinweise	Seite	11
GB/IE	Operating and safety information	Page	16
FR/BE	Consignes d'utilisation et de sécurité	Page	21
NL/BE	Bedienings- en veiligheidsinstructies	Pagina	27
PL	Wskazówki dot. obsługi i bezpieczeństwa	Strona	32
CZ	Pokyny k obsluze a bezpečnosti	Stránky	37
SK	Pokyny pre obsluhu a bezpečnosť	Stranu	42
ES	Instrucciones de manejo y seguridad	Página	47
DK	Bedjenings- og sikkerhedsanvisninger	Side	52
IT	Istruzioni operative e indicazioni di sicurezza	Pagina	57
HU	Kezelési és biztonsági utasítások	62.	Oldal
SI	Napotki glede upravljanja in varnosti	Strani	67

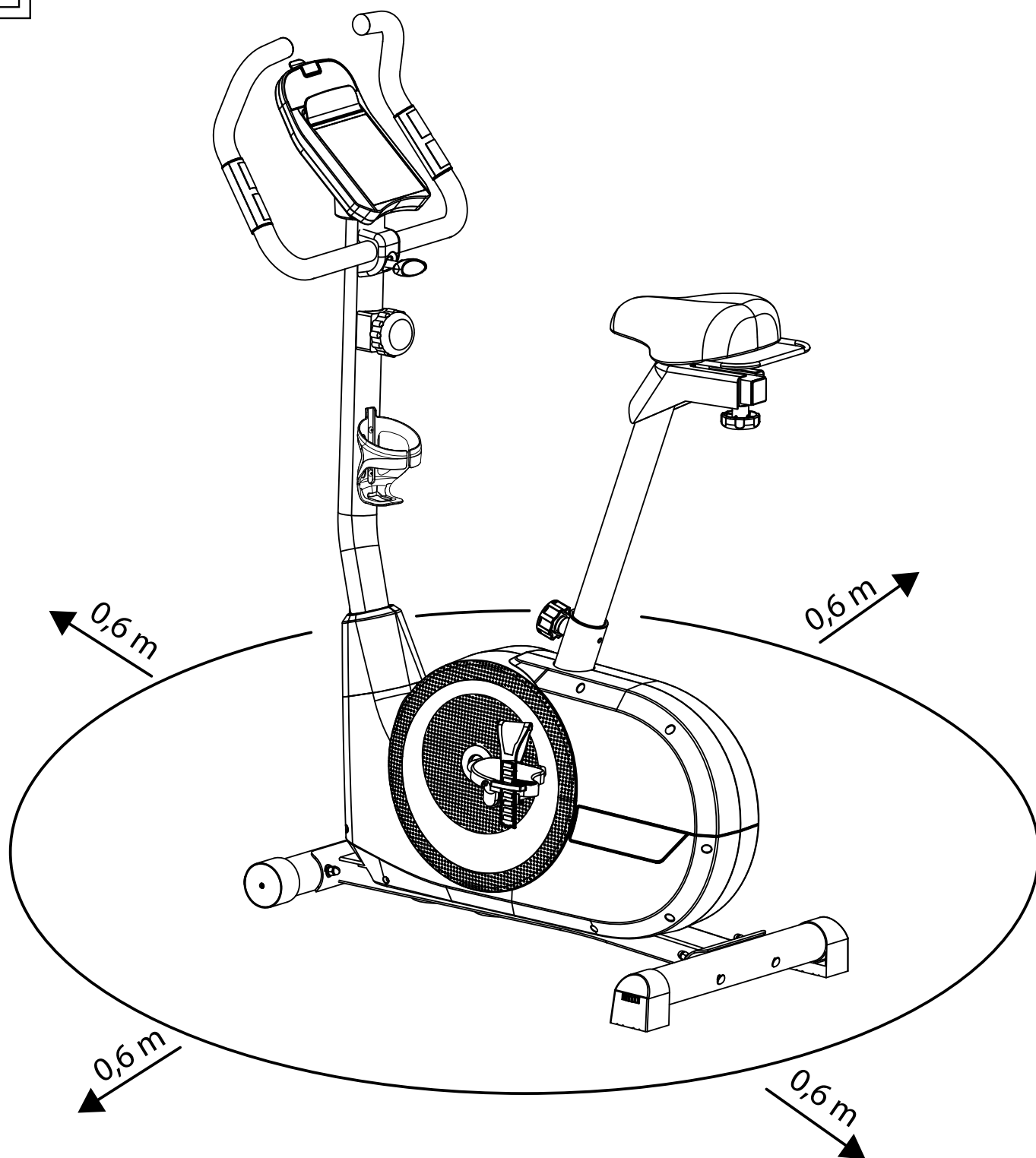


E**F**

G**H****I**



M



DE AT CH		GB IE		FR BE	
Lieferumfang	11	Package contents	16	Étendue de la livraison	21
Technische Daten	11	Technical data	16	Caractéristiques techniques	21
Bestimmungsgemäße Verwendung	11	Intended use	16	Utilisation conforme à sa destination	21
Sicherheitshinweise	11	Safety information	16	Consignes de sécurité	21
Verletzungsgefahr!	11	Risk of injury!	16	Risque de blessure !	21
Stromschlaggefahr!	12	Risk of electric shock!	17	Risque d'électrocution !	22
Besondere Vorsicht -		Extra caution - risk of		Prudence particulière - risque de	
Verletzungsgefahr für Kinder!	12	injury to children!	17	blessure pour les enfants !	22
Gefahren durch Verschleiß	12	Dangers due to wear and tear	17	Dangers causés par l'usure	22
Warnhinweise Batterien!	12	Battery warning notices!	17	Avertissements concernant les piles !	22
Montage	13	Assembly	17	Montage	23
Demontage	13	Disassembly	18	Démontage	23
Verwendung	13	Use	18	Utilisation	23
Bedienung des Computers	14	Operating the computer	18	Utilisation de l'ordinateur	24
Allgemeine Trainingshinweise	14	General training instructions	19	Conseils d'entraînement généraux	24
Trainingsumfang	14	Full workout	19	Étendue de l'entraînement	24
Trainingsintensität	15	Intensity level of training	19	Intensité de l'entraînement	24
Transport	15	Transportation	19	Transport	25
Lagerung, Reinigung	15	Storage, cleaning	19	Stockage, nettoyage	25
Hinweise zur Entsorgung	15	Disposal	19	Mise au rebut	25
Hinweise zur Garantie und		Notes on the guarantee and		Indications concernant la garantie	
Serviceabwicklung	15	service handling	20	et le service après-vente	25
NL BE		PL		CZ	
Leveringsomvang	27	Zakres dostawy	32	Obsah balení	37
Technische gegevens	27	Dane techniczne	32	Technické údaje	37
Beoogd gebruik	27	Użytkowanie zgodne z przeznaczeniem	32	Použití dle určení	37
Veiligheidstips	27	Wskazówki bezpieczeństwa	32	Bezpečnostní pokyny	37
Kans op lichamelijk letsel!	27	Niebezpieczeństwo odniesienia		Nebezpečí poranění!	37
Gevaar voor elektrische schok!	28	obrażeń!	32	Riziko úrazu elektrickým proudem!	38
Bijzondere voorzichtigheid - kans		Niebezpieczeństwo porażenia prądem!	33	Důrazné upozornění - nebezpečí	
op lichamelijk letsel bij kinderen!	28	Zachować szczególną ostrożność -		poranění dětí!	38
Gevaaren als gevolg van slijtage	28	niebezpieczeństwo odniesienia		Nebezpečí v důsledku opotřebení	38
Waarschuwingen batterijen!	28	obrażeń przez dzieci!	33	Varovná upozornění týkající se baterií!	38
Montage	29	Zagrozenia spowodowane użytkowaniem	33	Montáž	38
Demontage	29	Ostrzeżenia dotyczące baterii!	33	Demontáž	39
Gebruik	29	Montaż	34	Použití	39
Bediening van de computer	30	Demontáž	34	Ovládání počítače	39
Algemene trainingsinstructies	30	Użytkowanie	34	Obecné pokyny pro cvičení	40
Trainingsomvang	30	Obsługa komputera	35	Objem tréninku	40
Trainingsintensiteit	30	Ogólne wskazówki dotyczące treningu	35	Intenzita tréninku	40
Transport	31	Objętość treningowa	35	Přeprava	40
Opslag, reiniging	31	Intensywność treningowa	36	Uskladnění, čištění	40
Afvalverwerking	31	Transport	36	Pokyny k likvidaci	40
Opmerkingen over garantie en		Przechowywanie, czyszczenie	36	Pokyny k záruce a průběhu služby	41
serviceafhandeling	31	Uwagi odnośnie recyklingu	36		
		Wskazówki dotyczące gwarancji			
		i obsługi serwisowej	36		
SK		ES		DK	
Rozsah dodávky	42	Alcance de suministro	47	Leveringsomfang	52
Technické údaje	42	Datos técnicos	47	Tekniske data	52
Určené použitie	42	Uso previsto	47	Bestemmelsesmæssig brug	52
Bezpečnostné pokyny	42	Indicaciones de seguridad	47	Sikkerhedsanvisninger	52
Nebezpečnosť poranenia!	42	¡Peligro de lesiones!	47	Fare for kvæstelser!	52
Nebezpečnosť zásahu elektrickým		¡Peligro de descarga eléctrica!	48	Fare for elektrisk stød!	53
prúdom!	43	Precaución especial: ¡peligro de		Vær særligt forsigtig - fare for	
Mimoriadna opatrnosť -		lesiones para niños!	48	kvæstelser for børn!	53
nebezpečnosť poranenia detí!	43	Peligro por desgaste	48	Fare på grund af slitage	53
Nebezpečnosť v dôsledku opotrebenia	43	¡Advertencias sobre las pilas!	48	Advarsler angående batterier!	53
Výstražné upozornenia týkajúce		Montaje	49	Montering	53
sa batérií!	43	Desmontaje	49	Afmontering	54
Montáž	44	Utilización	49	Brug	54
Demontáž	44	Manejo del ordenador	50	Betjening af computeren	54
Použitie	44	Indicaciones generales de entrenamiento	50	Generelle træningsanvisninger	55
Ovládanie počítača	44	Alcance del entrenamiento	50	Træningsmængde	55
Všeobecné pokyny na tréning	45	Intensidad del entrenamiento	50	Træningsintensitet	55
Rozsah tréningu	45	Transporte	51	Transport	55
Intenzita tréningu	45	Almacenamiento, limpieza	51	Opbevaring, rengøring	55
Preprava	45	Indicaciones para la eliminación	51	Hensvisninger vedr. bortskaffelse	55
Skladovanie, čistenie	45	Indicaciones relativas a la garantía		Oplysninger om garanti og	
Pokyny k likvidácii	45	y la gestión de servicios	51	servicehåndtering	55
Pokyny k záruce a priebehu servisu	46				

IT		HU		SI	
Contenuto della fornitura	57	Csomag tartalma	62	Obseg dobave	67
Dati tecnici	57	Műszaki adatok	62	Tehnični podatki	67
Uso conforme alla destinazione	57	Rendeltetészerű használat	62	Predvidena uporaba	67
Avvertenze di sicurezza	57	Biztonsági utasítások	62	Varnostni napotki	67
Pericolo di lesioni!	57	Balesetveszély!	62	Nevarnost poškodb!	67
Pericolo di shock elettrico!	58	Áramütés veszélye!	63	Nevarnost električnega udara!	68
Prestare particolare attenzione -		Legyen különösen elővigyázatos -		Posebna previdnost - nevarnost	
pericolo di lesioni per i bambini!	58	gyermekek számára balesetveszélyes!	63	poškodb za otroke!	68
Rischi dovuti all'usura	58	Elhasználódásból adódó veszélyek	63	Nevarnosti zaradi obrabe	68
Avvertenze sulle batterie!	58	Elemekre vonatkozó figyelmeztetések!	63	Opozorila glede baterij!	68
Montaggio	59	Összeszerelés	64	Sestavljanje	68
Smontaggio	59	Szétszerelés	64	Demontaža	69
Uso	59	Használat	64	Uporaba	69
Uso del computer	59	A számítógép kezelése	64	Upravljanje računalnika	69
Istruzioni generali di allenamento	60	Általános tanácsok az edzéshez	65	Splošni napotki za vadbo	70
Lunghezza dell'allenamento	60	Edzés terjedelme	65	Obseg vadbe	70
Intensità dell'allenamento	60	Edzési intenzitás	65	Intenzivnost vadbe	70
Trasporto	61	Szállítás	65	Transport	70
Conservazione, pulizia	61	Tárolás, tisztítás	66	Shranjevanje, čiščenje	70
Smaltimento	61	Tudnivalók a hulladékkezelésről	66	Napotki za odlaganje v smeti	70
Avvertenze sulla garanzia e sulla		A garanciával és a szerviz		Napotki za garancijo in izvajanje	
gestione dei servizi di assistenza	61	lebonyolításával kapcsolatos útmutató	66	servisne storitve	70
				Garancijski list	71


Herzlichen Glückwunsch!

Mit Ihrem Kauf haben Sie sich für einen hochwertigen Artikel entschieden. Machen Sie sich vor der ersten Inbetriebnahme mit dem Artikel vertraut.

Lesen Sie hierzu aufmerksam die nachfolgende Bedienungsanleitung.

Benutzen Sie den Artikel nur wie beschrieben und für die angegebenen Einsatzbereiche. Bewahren Sie diese Bedienungsanleitung gut auf. Händigen Sie alle Unterlagen bei Weitergabe des Artikels an Dritte ebenfalls mit aus.

Lieferumfang (Abb. A)


- 1 x Basisrahmen (1)
- 1 x Standfuß, vorn (2)
- 1 x Standfuß, hinten (3)
- 1 x Sattelstütze (4)
- 1 x Lenkersäule (5)
- 1 x Lenker (6)
- 1 x Computer (7)
- 1 x Pedal, links (8)
- 1 x Pedal, rechts (9)
- 2 x Sicherheitsriemen (10)
- 1 x Sattel (11)
- 1 x Lenkersäulenabdeckung (12)
- 1 x Computerabdeckung, links (13)
- 1 x Computerabdeckung, rechts (14)
- 1 x Lenkerabdeckung (15)
- 1 x Flaschenhalterung (16)
- 1 x Schrauben- und Werkzeug-Set
 - 4 x Schraube (17)
 - 5 x Federring (18)
 - 4 x Unterlegscheibe, M8 (19)
 - 4 x Hutmutter (20)
 - 1 x Unterlegscheibe (21)
 - 1 x T-Schrauben-Handgriff (22)
- 1 x Kombinationswerkzeug mit Kreuzschlitzschraubendreher und Maulschlüssel 13, 15 mm (23)
- 1 x Kombinationswerkzeug mit Kreuzschlitzschraubendreher und Steckschlüssel 13, 15 mm (24)
- 1 x Innensechskantschlüssel (25)
- 2 x Batterie (1,5 V  LRO6, AA) (26)
- 1 x Bedienungsanleitung

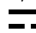
Technische Daten

Maße: ca. 96,5 x 133,4 x 54 cm (B x H x T)

Gewicht: ca. 28,5 kg

Energieversorgung Batterie:

1,5V  LRO6, AA

 Symbol für Gleichspannung

Max. Sendeleistung: -14,66 dBm

Geschwindigkeitsunabhängiges Bremssystem

Kompatibel mit handelsüblichen Brustgurten mit einer unverschlüsselten 5-kHz-Übertragung (nicht im Lieferumfang enthalten).

Maximale Belastbarkeit Smartphone- bzw.

Tablet-Halterung: 1 kg


Trägheitsfaktor: 5,026 kgm²



Gefahr von Quetschungen der Finger!




Maximale Belastbarkeit: 150 kg

 Hiermit erklärt Delta-Sport Handelskontor GmbH, dass dieses Produkt mit den folgenden grundlegenden Anforderungen und den übrigen einschlägigen Bestimmungen übereinstimmt:

2014/53/EU – RED Richtlinie
2011/65/EU – RoHS Richtlinie

Vollständige Konformitätserklärungen sind erhältlich unter <http://www.conformity.delta-sport.com/>

 Herstellungsdatum (Monat/Jahr):
08/2022

Gerätekategorie: HC (für den Einsatz in privaten Haushalten, Genauigkeit C)/nicht für therapeutisches Training vorgesehen.

Bestimmungsgemäße Verwendung


Dieser Artikel wurde als Trainingsinstrument entwickelt, mit dem Sie Ihre Ausdauer trainieren können. Der Artikel ist für den Einsatz im privaten Bereich konzipiert und ist für medizinische sowie gewerbliche Zwecke nicht geeignet. Der Artikel eignet sich für den Einsatz im Innenbereich.

Sicherheitshinweise

Verletzungsgefahr!

- Dieses Gerät kann von Kindern ab 14 Jahren und darüber sowie von Personen mit verringerten physischen, sensorischen oder mentalen Fähigkeiten oder Mangel an Erfahrung und Wissen benutzt werden, wenn sie beaufsichtigt oder bezüglich des sicheren Gebrauchs des Gerätes unterwiesen wurden und die daraus resultierenden Gefahren verstehen. Kinder dürfen nicht mit dem Gerät spielen.
- Konsultieren Sie Ihren Arzt, bevor Sie mit dem Training beginnen. Stellen Sie sicher, dass Sie für das Training gesundheitlich geeignet sind.
- Verwenden Sie den Artikel nicht, wenn Sie verletzt oder gesundheitlich eingeschränkt sind.
- Dieser Artikel ist für ein maximales Körpergewicht von 150 kg ausgelegt. Verwenden Sie den Artikel nicht, wenn Ihr Körpergewicht darüber liegt.
- Bewahren Sie die Bedienungsanleitung mit den Übungsvorschlägen stets griffbereit auf.

- Denken Sie daran, sich vor dem Training immer aufzuwärmen und trainieren Sie Ihrer aktuellen Leistungsfähigkeit entsprechend. Bei zu hoher Anstrengung und Übertraining drohen schwere Verletzungen. Bei Beschwerden, Schwächegefühl oder Müdigkeit brechen Sie das Training sofort ab und kontaktieren Sie einen Arzt.
- **WARNHINWEIS!** Das System zur Überwachung der Herzfrequenz kann fehlerhaft sein. Zu starkes Trainieren kann zu gefährlichen Verletzungen oder zum Tod führen. Sollte sich Ihre Leistungsfähigkeit ungewöhnlich stark vermindern, beenden sie das Training sofort.
- **WARNHINWEIS!** Dieses stationäre Trainingsgerät ist nicht für Zwecke mit hoher Genauigkeit geeignet.
- Schwangere sollten das Training nur nach Absprache mit ihrem Arzt durchführen.
- Der Artikel darf immer nur von einer Person zur selben Zeit benutzt werden.
- Der Artikel ist nicht für therapeutische Zwecke geeignet.
- Um den Trainingsbereich muss ein Freibereich von mind. 0,6 m zu allen Seiten vorhanden sein (Abb. M).
- Trainieren Sie nur auf einem flachen, waagerechten und rutschfesten Untergrund.
- Verwenden Sie den Artikel nicht in der Nähe von Treppen oder Absätzen.
- Beenden Sie das Training sofort, wenn Sie sich schwindelig fühlen, Herzrasen verspüren etc. und konsultieren Sie sofort einen Arzt.
- Der Artikel darf nur von einem Erwachsenen montiert werden, um Verletzungen durch unsachgemäße Handhabung zu vermeiden.
- Achten Sie darauf, den Artikel erst nach vollständiger Montage zu verwenden.
- Trinken Sie während des Trainings ausreichend.

- Achten Sie darauf, dass die Sicherheitsriemen der Pedalen sachgemäß befestigt sind. Eine unsachgemäße Befestigung kann zu Verletzungen führen.
- Benutzen Sie den Artikel nicht als Aufstiegshilfe oder Leitersatz.
- Transportieren Sie den Artikel niemals alleine über Stiegen und andere Hindernisse, um Verletzungen zu vermeiden.
- Halten Sie lose Kleidung von den Pedalen fern.
- Trainieren Sie nicht, wenn Sie müde oder unkonzentriert sind. Trainieren Sie nicht unmittelbar nach Mahlzeiten. Warten Sie ca. 2 Stunden mit dem Trainingsbeginn.
- Lüften Sie den Trainingsraum ausreichend, aber vermeiden Sie Zugluft.
-  Warnung! Der Artikel darf nicht von Personen mit Herzschrittmacher verwendet werden!

Stromschlaggefahr!

- Öffnen Sie das Gehäuse nicht, sondern überlassen Sie die Reparatur Fachkräften. Wenden Sie sich dazu an eine Fachwerkstatt. Bei eigenständig durchgeführten Reparaturen, unsachgemäßem Anschluss oder falscher Bedienung sind Haftungs- und Garantiesprüche ausgeschlossen.
- Verwenden Sie den Artikel nur im Innenbereich.
- Wenn Sie den Artikel nicht benutzen, reinigen oder wenn eine Störung auftritt, schalten Sie den Artikel immer aus.
- Füllen Sie niemals Flüssigkeit in den Artikel und den Computer.
- Verwenden Sie zur Reinigung keinen Dampfreiniger. Der Artikel kann sonst beschädigt werden.

Besondere Vorsicht – Verletzungsgefahr für Kinder!

- Halten Sie Kinder von Verpackungsmaterial fern. Es besteht Erstickungsgefahr!
- Kinder dürfen nicht mit dem Artikel spielen.

- Der Artikel ist nicht als Spielgerät geeignet und muss bei Nichtgebrauch unzugänglich für Kinder gelagert werden. Kinder dürfen sich während des Trainings nicht in Reichweite des Artikels befinden, um Verletzungsgefahren auszuschließen.
- Reinigung und Benutzer-Wartung dürfen nicht von Kindern ohne Beaufsichtigung durchgeführt werden.
- Weisen Sie Kinder insbesondere darauf hin, dass der Artikel kein Spielzeug ist.

Gefahren durch Verschleiß

- Der Artikel darf nur in einwandfreiem Zustand verwendet werden. Prüfen Sie den Artikel vor jedem Gebrauch auf Beschädigungen oder Abnutzungen.
- Die Sicherheit des Artikels kann nur gewährleistet werden, wenn er regelmäßig auf Schäden und Verschleiß geprüft wird. Sollten z. B. der Keilriemen oder die Griffe Beschädigungen zeigen, verwenden Sie den Artikel nicht mehr.
- Verwenden Sie ausschließlich Original-Ersatzteile.
- Schützen Sie den Artikel vor extremen Temperaturen, Sonne und Feuchtigkeit. Unsachgemäße Lagerung und Verwendung des Artikels können zu vorzeitigem Verschleiß und möglichen Brüchen in der Konstruktion führen, was Verletzungen zur Folge haben kann.
- Untersuchen Sie den Artikel regelmäßig auf Beschädigungen oder Abnutzungen.
- Bei Beschädigungen dürfen Sie den Artikel nicht mehr verwenden.
- Fixieren oder verschrauben Sie das Gerät NICHT permanent am Boden. Zuwiderhandlung kann erhebliche Schäden am Gerät verursachen.
- Ziehen Sie die Schraubverbindungen regelmäßig nach.

- Lassen Sie defekte Teile, z. B. Verbindungsteile, sofort und nur von einem Fachmann austauschen. Benutzen Sie den Artikel erst wieder, wenn alle defekten Teile ausgetauscht wurden.
- Kontrollieren Sie den Artikel regelmäßig auf sichtbare Verschleißspuren und Schäden. Überprüfen Sie regelmäßig die Schraubverbindungen. Der Artikel darf nur in einwandfreiem Zustand verwendet werden!

Warnhinweise Batterien!

- Entfernen Sie die Batterien, wenn diese verbraucht sind oder der Artikel längere Zeit nicht verwendet wird.
- Benutzen Sie keine verschiedenen Batterie-Typen, -Marken, keine neuen und gebrauchten Batterien miteinander oder solche mit unterschiedlicher Kapazität, da diese auslaufen und somit Schäden verursachen können.
- Beachten Sie die Polarität (+/-) beim Einlegen.
- Tauschen Sie alle Batterien gleichzeitig aus und entsorgen Sie die alten Batterien vorschriftsmäßig.
- Warnung! Batterien dürfen nicht geladen oder mit anderen Mitteln reaktiviert, nicht auseinandergenommen, nicht ins Feuer geworfen oder kurzgeschlossen werden.
- Bewahren Sie Batterien immer außerhalb der Reichweite von Kindern auf.
- Verwenden Sie keine wiederaufladbaren Batterien!
- Reinigung und Benutzer-Wartung dürfen nicht von Kindern ohne Beaufsichtigung durchgeführt werden.
- Reinigen Sie bei Bedarf und vor dem Einlegen die Batterie- und Gerätekontakte.
- Setzen Sie die Batterien keinen extremen Bedingungen aus (z. B. Heizkörper oder direkte Sonneneinstrahlung). Es besteht ansonsten erhöhte Auslaufgefahr.

- Batterien können beim Verschlucken lebensgefährlich sein. Bewahren Sie deshalb Batterien für Kleinkinder unerreichbar auf. Wurde eine Batterie verschluckt, muss sofort medizinische Hilfe in Anspruch genommen werden.

Gefahr!

- Gehen Sie mit einer beschädigten oder auslaufenden Batterie äußerst vorsichtig um und entsorgen Sie diese umgehend vorschriftsmäßig. Tragen Sie dabei Handschuhe.
- Wenn Sie mit Batteriesäure in Berührung kommen, waschen Sie die betreffende Stelle mit Wasser und Seife. Gelangt Batteriesäure in Ihr Auge, spülen Sie es mit Wasser aus und begeben Sie sich umgehend in ärztliche Behandlung!
- Die Anschlussklemmen dürfen nicht kurzgeschlossen werden.

Montage

Der Artikel sollte durch zwei Personen aufgebaut werden.

Achtung bei empfindlichen Böden! Verwenden Sie ggf. eine Unterlage, um den Boden zu schützen.

Schritt 1 (Abb. B)

1. Stellen Sie den Basisrahmen (1) auf einen festen, waagerechten Untergrund. Achtung: Um den Untergrund vor eventuellen Verkratzungen zu schützen, decken Sie die Montagefläche mit einem geeignetem Material ab.
2. Schrauben Sie den vorderen Standfuß (2) an der Vorderseite des Basisrahmens mit zwei Schrauben (17), zwei Federringen (18), zwei Unterlegscheiben (19) und zwei Hutmuttern (20) fest.

Hinweis: Achten Sie darauf, dass die Transportrollen des vorderen Standfußes (2) nach vorn zeigen.

3. Schrauben Sie den hinteren Standfuß (3) an der Hinterseite des Basisrahmens mit zwei Schrauben (17), zwei Federringen (18), zwei Unterlegscheiben (19) und zwei Hutmuttern (20) fest.

Schritt 2 (Abb. C)

1. Schrauben Sie das rechte Pedal (9) im Uhrzeigersinn an die Tretkurbel.

Hinweis: Achten Sie auf die Markierung (R) und Drehrichtung für das rechte Pedal.

2. Schrauben Sie das linke Pedal (8) gegen den Uhrzeigersinn an die Tretkurbel.

Hinweis: Achten Sie auf die Markierung (L) und Drehrichtung für das linke Pedal.

3. Befestigen Sie die Riemen (10) an den Pedalen (8)/(9).

Hinweis: Die Riemen der Pedale müssen Ihren Füßen festen Halt bieten. Bei einem unangenehmen Druckgefühl lockern Sie die Riemen.

Schritt 3 (Abb. D)

1. Stecken Sie die Sattelstütze (4) in die hintere Öffnung des Basisrahmens (1).
2. Fixieren Sie die Sattelstütze mithilfe der Verstellerschraube (4a).

Schritt 4 (Abb. E)

1. Halten Sie die Lenkersäule (5) an die vordere Öffnung des Basisrahmens (1).
2. Schieben Sie die Lenkersäulenabdeckung (12) ein Stück über die Lenkersäule (5)
3. Stellen Sie den Widerstandsregler (5c) auf die höchste Widerstandsstufe (Stufe 8) ein.
4. Stecken Sie das Ende des Zugkabels (5a) in das Ende des Zugkabels (1a).

Hinweis: Achten Sie darauf, dass die Zugkabel fest miteinander verbunden sind.

Hinweis: Durchtrennen Sie nicht den Kabelbinder. Er dient dem Schutz von Zugkabel und Sensorkabel. Drehen Sie ggf. das Sensorkabel (1b) hinter das Zugkabel (1a).

5. Stellen Sie den Widerstandsregler (5c) auf die geringste Widerstandsstufe (Stufe 1) ein.

Hinweis: Das Zugkabel (5a) wird durch diesen Vorgang gespannt.

6. Entfernen Sie die Plastikabdeckung (5f).
7. Verbinden Sie das Sensorkabel (5b) mit dem Sensorkabel (1b) und schieben Sie den Schutzkanal mittig auf die geschlossene Steckverbindung beider Sensorkabel.

Hinweis: Achten Sie darauf, dass beide Sensorkabel fest miteinander verbunden sind, da es sonst keine Signalübertragung gibt.

8. Setzen Sie die Lenkersäule (5) auf den Basisrahmen (1).

Hinweis: Achten Sie darauf, dass sich das Sensorkabel und das Zugkabel im Rahmen befinden.

9. Schrauben Sie die Lenkersäule (5) mit den Schrauben (5d) und den Unterlegscheiben (5e) am Basisrahmen (1) fest.

10. Schieben Sie die Lenkersäulenabdeckung (12) über die Schrauben (5d), um die Schrauben abzudecken.

Schritt 5 (Abb. F)

1. Um den Lenker (6) zu montieren, führen Sie zunächst die Sensorkabel (6a) durch die untere Öffnung der Lenkersäule (5) nach oben.

Hinweis: Ziehen Sie die Kabel ein Stück aus der Lenkersäule.

2. Klappen Sie die Halteklemme (5g) auf und setzen Sie den Lenker (6) in die Halteklemme.
3. Klappen Sie die Halteklemme (5g) zu und setzen Sie die Lenkerabdeckung (15) auf.
4. Befestigen Sie den Lenker (6) und die Lenkerabdeckung (15) mithilfe eines Federrings (18), einer Unterlegscheibe (21) und des T-Schrauben-Handgriffs (22).

Schritt 6 (Abb. G)

1. Halten Sie den Computer (7) an die Lenkersäule und verbinden Sie die Sensorkabel (6a) aus der Lenkersäule mit den Sensorkabeln (7b) aus dem Computer.

Hinweis: Zur besseren Erkennbarkeit sind die Sensorkabel mit PULSE und SENSOR gekennzeichnet. Verbinden Sie die Sensorkabel PULSE miteinander. Achten Sie darauf, dass die Sensorkabel fest miteinander verbunden sind.

2. Verbinden Sie das Sensorkabel (7a) mit dem Sensorkabel (5h).

Hinweis: Zur besseren Erkennbarkeit sind die Sensorkabel mit PULSE und SENSOR gekennzeichnet. Verbinden Sie die Sensorkabel SENSOR miteinander. Achten Sie darauf, dass die Sensorkabel fest miteinander verbunden sind.

3. Stecken Sie die Sensorkabel in die Lenkersäule (5).
4. Lösen Sie die Schrauben (7c) auf der Rückseite des Computers (7), legen Sie den Computer auf die Lenkersäule (5) und befestigen Sie wieder die Schrauben (7c).

Hinweis: Achten Sie darauf, dass Sie die Sensorkabel nicht einklemmen.

Schritt 7 (Abb. H)

1. Setzen Sie die linke Computerabdeckung (13) und rechte Computerabdeckung (14) seitlich an die Lenkersäule (5) und befestigen Sie beide mit den vormontierten Schrauben (5i).

Schritt 8 (Abb. I)

1. Befestigen Sie den Sattel (11) an der Sattelverstellchiene und richten Sie den Sattel waagrecht aus.

Hinweis: Ziehen Sie den Sattel fest an. Nutzen Sie dafür ggf. zusätzliches Werkzeug.

2. Entfernen Sie die vormontierten Schrauben (5i) aus der Lenkersäule (5).
3. Befestigen Sie die Flaschenhalterung (16) an der Lenkersäule (5) mit den zuvor entfernten Schrauben (5i).

Hinweis: Die Nutzung der Flaschenhalterung ist optional.

Demontage

Um den Artikel auseinander zu bauen, gehen Sie in umgekehrter Reihenfolge vor.

Verwendung

- Wählen Sie einen Trainingsbereich von ca. 3,00 x 1,80 m (L x B).
- Trainieren Sie nur auf einem flachen und rutschfesten Untergrund.

Batterien einlegen und auswechseln (Abb. J)

ACHTUNG! Beachten Sie folgende Anweisungen, um mechanische und elektrische Beschädigungen des Artikels zu vermeiden.

Zwei Batterien (26) liegen dem Artikel bei, die Sie vor der ersten Nutzung aus der Verpackung nehmen und in den Computer (7) einlegen können.

Sollten die Batterien (26) nicht mehr funktionieren, können Sie diese auswechseln.

1. Öffnen Sie den Batteriefachdeckel (7d).
2. Legen Sie die Batterien (26) in das Batteriefach.

Hinweis: Achten Sie auf die Plus-/Minuspole der Batterien und auf das korrekte Einsetzen. Die Batterien müssen sich komplett in der Batteriehalterung befinden.

3. Schließen Sie den Batteriefachdeckel (7d) wieder.

4. Zum Wechseln der Batterien gehen Sie wie beim Einsetzen vor. Entnehmen Sie vorher die leeren Batterien aus dem Batteriefach.

Sitz-, Fuß- und Lenkerposition einstellen (Abb. L)

- Stellen Sie den Sattel so ein, dass Ihr Bein gestreckt ist, wenn Sie mit Ihrer Ferse das Pedal berühren und Ihr Knie sich hinter der Pedalachse befindet. Nutzen Sie dazu die Verstellschraube (4a) zur Höhenverstellung und die Verstellschraube (4b) unterhalb des Sattels, um diesen in die richtige Entfernung zu bringen.
- Positionieren Sie Ihre Füße im mittleren Bereich der Pedale. Beim Training mit dem Artikel kommt die Bewegung aus dem Fußballen, sodass eine bessere Hebelwirkung gegeben ist und die Bewegungen leichter ausgeführt werden können.
- Achten Sie darauf, dass sich während des Trainings mindestens die halbe Fußlänge auf dem Pedal befindet.
- Stellen Sie die Sicherheitsriemen der Pedale so ein, dass Ihre Füße einen festen Halt haben.
- Stellen Sie den Lenker mithilfe des T-Schrauben-Handgriffs (22) so ein, dass Ihre Arme beim Greifen des Lenkers fast ausgestreckt sind.
- Stellen Sie den Tritt Widerstand, der für Sie und Ihr Training geeignet ist, mithilfe des Widerstandsreglers (5c) ein.

Smartphone- bzw. Tablet-Halterung verwenden

1. Platzieren Sie Ihr Smartphone bzw. Tablet auf der Smartphone- bzw. Tablet-Halterung.
2. Fixieren Sie Ihr Smartphone bzw. Tablet mit dem Clip (7e) (Abb. K).

Bedienung des Computers

Computer einschalten

1. Legen Sie die Batterien in den Computer, wie beim Abschnitt „Batterien einlegen und auswechseln“ beschrieben, ein.
2. Drücken Sie eine beliebige Taste oder benutzen Sie die Pedalen. Der Computer schaltet sich automatisch ein.

Computer bedienen

- Drücken Sie die Taste (7o), um Ihre Eingabe zu erhöhen.
- Drücken Sie die Taste (7m), um Ihre Eingabe zu verringern.
- Drücken Sie die ENTER-Taste (7p), um Ihre Eingabe zu bestätigen.

Sprache ändern

Sie haben die Möglichkeit, die Sprache des Computers zu ändern. Deutsch ist als Standardsprache voreingestellt. Um die Sprache des Computers in Englisch zu ändern, gehen Sie wie folgt vor:

1. Drücken Sie zeitgleich die RESET-Taste und die ENTER-Taste.

Hinweis: Die Anzeige wird zurückgesetzt und die Kalenderfunktion wird angezeigt.

Hinweis: Die normale Display-Anzeige erscheint und die Sprache des Computers ist nun Englisch.

2. Wiederholen Sie den vorherigen Schritt, um die Sprache des Computers wieder in Deutsch zu ändern.

Display-Anzeige (Abb. K)

Am Display erscheinen folgende Anzeigen mit den zugeordneten Funktionen:

- Aktuelle Geschwindigkeit von 0,0 bis 99,9 km/h bzw. Umdrehungen pro Minute von 0 bis 999 wird angezeigt (7g).
 - Trainingsdauer mit Pausenmodus von 00:00 bis 99:59 wird angezeigt (7h).
 - Die zurückgelegte Distanz von 0,0 bis 99,9 km wird angezeigt (7i).
 - Energieverbrauch* von 0 bis 9999 Kilojoule wird angezeigt (7j).
 - Je nach Anzeigestatus wird die Herzfrequenz von 40 bis 220 Schlägen/Minute angezeigt (7k).
 - Pausen-Symbol wird angezeigt, wenn nicht getreten wird (7q).
 - Automatischer Durchlauf der Display-Anzeigen in gleichmäßigem Abstand (ca. 5 Sek. pro Display-Anzeige) (7r). Drücken Sie auf die RESET-Taste, um den automatischen Durchlauf zu beenden.
- * Die Berechnung beruht auf vorprogrammierten Standardwerten, die nur als Richtwert dienen können.

Erholungsmessung

Die Erholungsmessung gibt an, ob Ihr Erholungspuls in einem guten oder einem schlechten Bereich liegt. Nach Abschluss der Erholungsmessung wird Ihnen eine Note angezeigt:

- F1 = sehr gute Pulserholung
 - F6 = schlechte Pulserholung
1. Drücken Sie nach Beendigung Ihres Trainings die RECOVERY-Taste (7l), um Ihren Erholungspuls zu messen.
 2. Legen Sie Ihre Handflächen auf beide Handpuls-Sensoren.
 3. Die Anzeigen für Zeit (7h) und Puls (7k) werden angezeigt. Die Zeit läuft von 00:60 bis 00:00 zurück.
 4. Umfassen Sie die Handpuls-Sensoren so lange, bis der Countdown von 60 Sekunden abgelaufen ist. Die errechnete Note wird angezeigt.

Hinweis: Ein handelsüblicher Brustgurt (nicht im Lieferumfang enthalten) kann ebenfalls verwendet werden.

5. Drücken Sie erneut die RECOVERY-Taste (7l), um zum Hauptmenü zurückzukehren.

Anzeige zurücksetzen

Um die Anzeige, die gespeicherten Voreinstellungen zu löschen oder eine Trainingseinheit vorzeitig zu beenden, drücken Sie die RESET-Taste (7n).

Computer ausschalten

Der Computer schaltet sich automatisch nach 4 Minuten bei Nichtbenutzung (Tastendrücken oder Radfahren) aus.

Allgemeine Trainingshinweise

- Tragen Sie bequeme Sportbekleidung.
- Wärmen Sie sich vor jedem Training auf und lassen Sie das Training allmählich abklingen.
- Machen Sie zwischen den Übungen ausreichend lange Pausen und trinken Sie genug.
- Trainieren Sie als Anfänger nie mit einer zu hohen Belastung. Steigern Sie die Trainingsintensität langsam.

- Führen Sie alle Übungen gleichmäßig, nicht ruckartig und schnell durch.
- Achten Sie auf eine gleichmäßige Atmung. Bei Anstrengung ausatmen und bei Entlastung einatmen.
- Achten Sie auf eine korrekte Körperhaltung während der Übungsdurchführung.
- Achten Sie darauf, dass Ihre Füße optimal auf den Pedalen stehen.
- Halten Sie sich während des gesamten Trainings am Lenker fest.
- Nehmen Sie während des gesamten Trainings eine aufrechte Körperhaltung ein.

Trainingsumfang

Aufwärmen

Nehmen Sie sich vor jedem Training ausreichend Zeit zum Aufwärmen.

Im Folgenden beschreiben wir Ihnen hierzu einige einfache Übungen.

Sie sollten die jeweiligen Übungen jeweils zwei bis dreimal wiederholen.

Nackmuskulatur

1. Drehen Sie Ihren Kopf langsam nach links und nach rechts. Wiederholen Sie diese Bewegung vier- bis fünfmal.
2. Kreisen Sie langsam den Kopf zunächst in eine, dann in die andere Richtung.

Arme und Schultern

1. Verschränken Sie Ihre Hände hinter dem Rücken und ziehen Sie sie vorsichtig nach oben. Wenn Sie dabei den Oberkörper nach vorne beugen, werden alle Muskeln optimal aufgewärmt.
2. Kreisen Sie Ihre Schultern beide gleichzeitig nach vorne und wechseln Sie nach einer Minute die Richtung.
3. Ziehen Sie Ihre Schultern Richtung Ohren und lassen Sie die Schultern wieder fallen.
4. Kreisen Sie abwechselnd Ihren linken und rechten Arm vorwärts und nach einer Minute rückwärts.

Wichtig: Vergessen Sie dabei nicht, ruhig weiter zu atmen!

Trainieren

1. Steigen Sie auf den Artikel.
2. Platzieren Sie Ihre Füße auf den Pedalen und fixieren Sie sie mit den Sicherheitsriemen.
3. Halten Sie sich während des Trainings am Lenker fest.
4. Stellen Sie Ihre persönlichen Zielwerte mithilfe der Tasten ein oder beginnen Sie direkt mit dem Training.

Hinweis: Nehmen Sie während des Trainings eine aufrechte Körperhaltung ein.

Entspannen

- Achten Sie während und nach dem Training darauf, sich ausreichend Zeit für die Erholung zu nehmen.
- Die Erholungsphase sollte bei einem Anfänger länger dauern als bei einem geübten Sportler.

Trainingsintensität

1. Entscheiden Sie, welches Trainingsziel Sie verfolgen möchten.

Hinweis: Trainingsziele können z. B. Gewichtsreduzierung, bzw. Fettverbrennung, oder Steigerung der Ausdauer sein.

2. Legen Sie fest, wie oft Sie trainieren möchten, um Ihr Trainingsziel zu erreichen. Es werden folgende Belastungsumfänge empfohlen:
 - Gesundheitsminimalprogramm: 2 - 3 mal/Woche je 20 - 30 Minuten.
 - Gesundheitsoptimalprogramm: 4 - 5 mal/Woche je 45 - 60 Minuten.
3. Zum Steigern der Trainingsintensität wählen Sie zwischen den folgenden Trainingszonen:
 - **Regenerationszone:** In der Regenerationszone werden 50 - 60 % der maximalen Herzfrequenz beansprucht. Die Belastung ist leicht und entspannt. Diese Zone stellt die Basis für die Steigerung Ihrer Leistungsfähigkeit dar. Wenn Sie Anfänger sind oder eine schwache Kondition haben, trainieren Sie in der Regenerationszone.
 - **Fettverbrennung:** Bei der Fettverbrennung werden 60 - 70 % der maximalen Herzfrequenz beansprucht. In dieser Zone wird sowohl Ihr Herz gekräftigt, als auch die Fettverbrennung optimal in Gang gesetzt. Das Training ist umso effektiver, je länger Sie es durchhalten.
 - **Aerobe Zone:** In der Aeroben Zone werden 70 - 80 % der maximalen Herzfrequenz beansprucht. In dieser Zone verbrennen Sie mehr Kohlenhydrate als Fett. Die Belastung ist höher. Das Herz und die Lungen werden gestärkt. Wenn Sie schneller, stärker und ausdauernder werden möchten, trainieren Sie in der aeroben Zone.
 - **Anaerobe Zone:** In der Anaeroben Zone werden 80 - 90 % der maximalen Herzfrequenz beansprucht. Das Training in der anaeroben Zone ist ein Hochleistungstraining, bei dem typische Symptome, wie z. B. Erschöpfung, Müdigkeit oder schwere Atmung, auftreten.
 - **Warnzone:** In der Warnzone werden 90 - 100 % der maximalen Herzfrequenz beansprucht. Die Warnzone ist die Zone mit höchster Intensität. Wenn Sie extrem fit sind und Erfahrung mit Hochleistungstraining haben, trainieren Sie in der Warnzone. Beachten Sie, dass das Training in dieser Zone leicht zu Überlastung und Verletzungen führen kann.

Transport

1. Stellen Sie sich mit Ihrem rechten Fuß auf den vorderen Standfuß mit Rollen.
2. Fassen Sie den Artikel am Lenker an und kippen Sie den Artikel vorsichtig in Ihre Richtung.
3. Rollen Sie den Artikel an die gewünschte Stelle und stellen Sie den Artikel langsam wieder auf.

Hinweis: Halten Sie während des Transports Ihren Rücken gerade.

Achtung bei empfindlichen Böden!

Die Achse der Rolle kann bei Überfahren von Hindernissen leicht aus der Fassung rutschen und die Rolle blockiert und hinterlässt Spuren auf dem Boden.

Lagerung, Reinigung

Lagern Sie den Artikel bei Nichtbenutzung immer trocken, sauber, ohne Batterien und bei Raumtemperatur. Der Artikel muss immer trocken gehalten und nach jeder Verwendung von eventuellen Verschmutzungen befreit werden. Verwenden Sie zur Reinigung des Artikels sowie des Computers ein leicht angefeuchtetes Tuch und vermeiden Sie den Kontakt mit Wasser. WICHTIG! Nie mit scharfen Reinigungsmitteln reinigen!

Hinweise zur Entsorgung



Die durchgestrichene Mülltonne ist ein Verbraucherhinweis der Richtlinie 2012/19/EU und weist darauf hin, dass dieses Gerät am Ende seiner Nutzungszeit nicht im Hausmüll entsorgt werden darf. Das Gerät ist bei eingerichteten Sammelstellen, Wertstoffhöfen oder Entsorgungsbetrieben abzugeben. Zudem sind Vertreiber von Elektro- und Elektronikgeräten sowie Vertreiber von Lebensmitteln zur Rücknahme verpflichtet. LIDL bietet Ihnen Rückgabemöglichkeiten direkt in den Filialen und Märkten an. Rückgabe und Entsorgung sind für Sie kostenfrei. Beim Kauf eines Neugeräts haben Sie das Recht, ein entsprechendes Altgerät unentgeltlich zurückzugeben. Zusätzlich haben Sie die Möglichkeit, unabhängig vom Kauf eines Neugeräts, unentgeltlich (bis zu drei) Altgeräte abzugeben, die in keiner Abmessung größer als 25 cm sind. Bitte löschen Sie vor der Rückgabe alle personenbezogenen Daten. Bitte entnehmen Sie vor der Rückgabe Batterien oder Akkus, die nicht vom Altgerät umschlossen sind, sowie Lampen, die zerstörungsfrei entnommen werden können, und führen diese einer separaten Sammlung zu. Batterien/Akkus dürfen nicht über den Hausmüll entsorgt werden. Sie können giftige Schwermetalle enthalten und unterliegen der Sondermüllbehandlung. Die chemischen Symbole der Schwermetalle sind wie folgt: Cd = Cadmium, Hg = Quecksilber, Pb = Blei. Geben Sie deshalb verbrauchte Batterien/Akkus bei einer kommunalen Sammelstelle ab.



Weitere Informationen zur Entsorgung des ausgedienten Geräts erhalten Sie bei Ihrer Gemeinde- oder Stadtverwaltung. Entsorgen Sie das Gerät und die Verpackung umweltschonend. Bewahren Sie Verpackungsmaterialien (wie z. B. Folienbeutel) für Kinder unerreichbar auf.



Beachten Sie die Kennzeichnung der Verpackungsmaterialien bei der Abfalltrennung, diese sind gekennzeichnet mit Abkürzungen (a) und Nummern (b) mit folgender Bedeutung: 1-7: Kunststoffe / 20-22: Papier und Pappe / 80-98: Verbundstoffe. Der Artikel und die Verpackungsmaterialien sind recycelbar, entsorgen Sie diese getrennt für eine bessere Abfallbehandlung. Das Triman-Logo gilt nur für Frankreich.

Hinweise zur Garantie und Serviceabwicklung

Der Artikel wurde mit großer Sorgfalt und unter ständiger Kontrolle produziert. DELTA-SPORT HANDELSKONTOR GmbH räumt privaten Endkunden auf diesen Artikel drei Jahre Garantie ab Kaufdatum (Garantiefrist) nach Maßgabe der folgenden Bestimmungen ein. Die Garantie gilt nur für Material- und Verarbeitungsfehler. Die Garantie erstreckt sich nicht auf Teile, die der normalen Abnutzung unterliegen und deshalb als Verschleißteile anzusehen sind (z. B. Batterien) sowie nicht auf zerbrechliche Teile, z. B. Schalter, Akkus oder Teile, die aus Glas gefertigt sind.

Ansprüche aus dieser Garantie sind ausgeschlossen, wenn der Artikel unsachgemäß oder missbräuchlich oder nicht im Rahmen der vorgesehenen Bestimmung oder des vorgesehenen Nutzungsumfangs verwendet wurde oder Vorgaben in der Anleitung/Anweisung nicht beachtet wurden, es sei denn, der Endkunde weist nach, dass ein Material- oder Verarbeitungsfehler vorliegt, der nicht auf einem der vorgenannten Umstände beruht.

Ansprüche aus der Garantie können nur innerhalb der Garantiefrist unter Vorlage des Originalkassenbelegs geltend gemacht werden. Bitte bewahren Sie deshalb den Originalkassenbeleg auf. Die Garantiefrist wird durch etwaige Reparaturen aufgrund der Garantie, gesetzlicher Gewährleistung oder Kulanz nicht verlängert. Dies gilt auch für ersetzte und reparierte Teile. Bitte wenden Sie sich bei Beanstandungen zunächst an die untenstehende Service-Hotline oder setzen Sie sich per E-Mail mit uns in Verbindung. Liegt ein Garantiefall vor, wird der Artikel von uns - nach unserer Wahl - für Sie kostenlos repariert, ersetzt oder der Kaufpreis erstattet. Weitere Rechte aus der Garantie bestehen nicht. Ihre gesetzlichen Rechte, insbesondere Gewährleistungsansprüche gegenüber dem jeweiligen Verkäufer, werden durch diese Garantie nicht eingeschränkt.

IAN: 497600_2204

DE Kundenservice Deutschland
Tel.: 0800 5435 111
E-Mail: deltasport@lidl.de

AT Service Österreich
Tel.: 0800 447744
E-Mail: deltasport@lidl.at

CH Service Schweiz
Tel.: 0800 56 44 33
E-Mail: deltasport@lidl.ch


Congratulations!

You have chosen to purchase a high-quality product. Familiarise yourself with the product before using it for the first time.

 **Read the following operating instructions carefully.**

Use the product only as described and only for the given areas of application. Store these operating instructions carefully. When passing the product on to third parties, please also hand over all accompanying documents.


Package contents (Fig. A)

- 1 x base frame (1)
- 1 x foot, front (2)
- 1 x foot, back (3)
- 1 x seat post (4)
- 1 x steering column (5)
- 1 x handlebars (6)
- 1 x computer (7)
- 1 x pedal, left (8)
- 1 x pedal, right (9)
- 2 x safety strap (10)
- 1 x seat (11)
- 1 x steering column cover (12)
- 1 x computer cover, left (13)
- 1 x computer cover, right (14)
- 1 x handlebar cover (15)
- 1 x water bottle holder (16)
- 1 x screw and tool set
 - 4 x screw (17)
 - 5 x lock washer (18)
 - 4 x washer, M8 (19)
 - 4 x cap nut (20)
 - 1 x washer (21)
 - 1 x T-handle screw (22)
 - 1 x combination tool with cross-head screwdriver and open-ended spanner 13, 15mm (23)
 - 1 x combination tool with cross-head screwdriver and socket spanner 13, 15mm (24)
 - 1 x hex key (25)
- 2 x battery (1.5V  LR06, AA) (26)
- 1 x operating instructions

Technical data

Dimensions: approx. 96.5 x 133.4 x 54cm
(W x H x D)

Weight: approx. 28.5kg

Battery power supply:
1.5V  LR06, AA

 DC voltage symbol

Max. transmission power: -14.66dBm

Speed-independent braking system

Compatible with standard heart-rate monitor chest straps with unencrypted 5kHz transmission (not included in the package contents).

Maximum load of smartphone/tablet holder: 1kg

Factor of inertia: 5.026kgm²



Danger of crushed fingers!



Maximum load: 150kg




Delta-Sport Handelskontor GmbH hereby declares that this product meets the following basic requirements, as well as other important regulations:

2014/53/EU – RED Directive
2011/65/EU – RoHS Directive

Full declarations of conformity are available at:
<http://www.conformity.delta-sport.com/>

UK CA UK Conformity Assessed
Delta-Sport Handelskontor GmbH hereby declares that this product meets the following basic requirements, as well as other important regulations:
Radio Equipment Regulations 2017
The Restriction of the Use of Certain Hazardous Substances in Electrical and Electronic Equipment Regulations 2012

 Date of manufacture (month/year):
08/2022

Device class: HC (for use in private households, precision C)/not suitable for therapeutic training.


Intended use

This product was developed as an exercise device to provide you with an endurance workout. The product is designed for private use and is not suitable for medical or commercial purposes. The product is suitable for indoor use.

Safety information

Risk of injury!

- This apparatus may be used by children from 14 years of age upwards, as well as by persons with diminished physical, sensory or mental abilities, or those with little experience and knowledge, if they are supervised or instructed with regard to its safe use, provided they also understand the potential risks. Children may not play with the apparatus.
 - Consult your doctor before you start training. Make sure you are healthy enough to train.
 - Do not use the product if you are injured or your health is impaired.
 - This product is designed for a maximum body weight of 150kg. Do not use the product if you weigh more than this.
 - Always keep the instructions for use with the suggested exercises readily available.
 - Always remember to warm up before training and train according to your current performance ability. High exertion and overtraining can lead to serious injuries. Stop exercising immediately and contact a doctor if you experience pain, weakness or fatigue.
- **WARNING NOTICE!** The heart rate monitoring system can malfunction. Excessive training can lead to severe injury or death. If you notice an unusual reduction in your performance, stop training immediately.
 - **WARNING NOTICE!** This stationary exerciser is not suitable for high accuracy purposes.
 - Pregnant women should only train after consulting with their doctor.
 - The product must only be used by one person at a time.
 - The product is not suitable for therapeutic purposes.
 - There must be a free area of at least 0.6m on all sides around the training area (Fig. M).
 - Only train on a flat, level and non-slip surface.
 - Do not use the product near steps or landings.
 - If you feel dizzy or experience a rapid heartbeat, etc., end the exercise session and consult a doctor immediately.
 - To prevent injuries due to incorrect handling, the product may only be assembled by an adult.
 - Make sure you use the product only after it has been completely assembled.
 - Keep yourself sufficiently hydrated during your workout.
 - Ensure that the safety straps on the pedals are properly fitted. Improper fitting can lead to injuries.
 - Do not use the product as a climbing aid or in place of a ladder.
 - To avoid injury, never carry the product by yourself up or down stairs or over other obstacles.
 - Keep loose clothing away from the pedals.
 - Do not exercise when you are tired or distracted. Do not exercise directly after eating a meal. Wait for approx. 2 hours before starting your exercise session.

- Ventilate the exercise room sufficiently but beware of draughts.
-  Warning! The product must not be used by people who have a pacemaker!

Risk of electric shock!

- Do not open the case, leave that to the repair specialists. Contact a specialist repair workshop for this. Liability and warranty claims are excluded for repairs that are independently carried out, improper connection or incorrect operation.
- Only use the product indoors.
- Always turn off the product when you are not using it or when you are cleaning it or if a malfunction occurs.
- Never pour liquid into the product or the computer.
- Do not use steam cleaners to clean the product. This could damage the product.

Extra caution – risk of injury to children!

- Keep children away from the packaging materials. There is a risk of suffocation!
- Children must not be allowed to play with the product.
- The product is not suitable play equipment and must be stored somewhere that is inaccessible to children when not in use. To eliminate the risk of injury, the product must not be within reach of children during the workout.
- Cleaning and maintenance must not be carried out by children without supervision.
- Point out to children specifically that the product is not a toy.

Dangers due to wear and tear

- The product may only be used if it is in perfect condition. Check the product for damage or wear before each use.
- The safety of the product can only be guaranteed if it is regularly inspected for damage and wear. If for example the V-belt or handles show signs of damage, cease using the product.

- Use only original replacement parts.
- Protect the product from extreme temperatures, sun and dampness. Improper storage and use of the product could lead to premature wear and tear, and possible breakages in the structure, which could result in injuries.
- Check the product regularly for damage or deterioration.
- Do not use the product anymore if it is damaged.
- Do NOT permanently screw or fasten the product to the floor. Non-compliance can cause considerable damage to the device.
- Tighten the screw connections regularly.
- Ensure that defective parts, e.g. connecting parts, are replaced immediately and by a specialist only. Only use the product again once all defective parts have been replaced.
- Check the product regularly for visible signs of wear and damage. Check the screwed connections regularly. Only use the product if it is in perfect condition!

Battery warning notices!

- Remove the batteries when they are flat, or if the product is not in use for an extended period.
- Do not use different types or brands of battery or new and used batteries together or batteries with different capacities as these can leak and cause damage.
- Ensure the polarity (+/-) is correct when inserting the batteries.
- Replace all batteries at the same time and dispose of the old batteries as prescribed.
- Warning! Batteries must not be charged or reactivated by other means, taken apart, thrown into fire or short-circuited.
- Always keep batteries out of reach of children.
- Do not use rechargeable batteries!

- Cleaning and maintenance must not be carried out by children without supervision.
- Clean the battery and device contacts as needed and before inserting.
- Do not expose the batteries to extreme conditions (e.g. radiators or direct sunlight). Otherwise there is an increased risk of leakage.
- Batteries can be life-threatening if swallowed. Therefore, store batteries in a place inaccessible to small children. Medical attention must be sought immediately if a battery is swallowed.

Danger!

- Handle damaged or leaking batteries with extreme caution and dispose of them properly as soon as possible. Wear gloves when doing so.
- If you come into contact with battery acid, wash the affected area with soap and water. If battery acid gets in your eye, rinse it with water and seek medical attention immediately!
- The connection terminals must not be short-circuited.

Assembly

The product should be assembled by two people.

Take care with floors that are susceptible to damage! Use a mat or the like, if necessary, to protect the floor.

Step 1 (Fig. B)

1. Stand the base frame (1) on a solid, level floor. Warning: to protect the floor from being scratched, cover it with a suitable material.
2. Screw the front foot (2) onto the front side of the base frame with two screws (17), two lock washers (18), two washers (19) and two cap nuts (20).

Note: make sure that the transport wheels on the front foot (2) are pointing forward.

3. Screw the back foot (3) onto the back side of the base frame with two screws (17), two lock washers (18), two washers (19) and two cap nuts (20).

Step 2 (Fig. C)

1. Screw the right pedal (9) clockwise onto the crank.

Note: observe the marking (R) and direction of rotation for the right pedal.

2. Screw the left pedal (8) anti-clockwise onto the crank.

Note: observe the marking (L) and direction of rotation for the left pedal.

3. Fasten the straps (10) onto the pedals (8)/(9).

Note: the straps on the pedals must be able to keep your feet firmly secured. If the straps feel uncomfortably tight, loosen them.

Step 3 (Fig. D)

1. Insert the seat post (4) into the back opening of the base frame (1).
2. Fasten the seat post with the setting screw (4a).

Step 4 (Fig. E)

1. Hold the steering column (5) against the front opening of the base frame (1).
2. Push the steering column cover (12) just over the steering column (5).
3. Set the resistance controller (5c) to the highest level of resistance (level 8).
4. Insert the end of the draw cable (5a) into the end of the draw cable (1a).

Note: make sure that the draw cables are firmly connected.

Note: do not sever the cable tie. It serves to protect the draw cable and sensor cable. Turn the sensor cable (1b) back behind the draw cable (1a) if necessary.

5. Set the resistance controller (5c) to the lowest level of resistance (level 1).

Note: this tightens the draw cable (5a).

6. Remove the plastic cover (5f).
7. Connect the sensor cable (5b) to the sensor cable (1b) and push the protective channel in the centre to the closed plug connector of both sensor cables.

Note: make sure that both sensor cables are firmly connected, otherwise there will be no signal transmission.

8. Place the steering column (5) onto the base frame (1).

Note: make sure that the sensor cable and draw cable are within the frame.

9. Screw the steering column (5) onto the base frame (1) with the screws (5d) and the washers (5e).
10. Push the steering column cover (12) over the screws (5d) to cover them.

Step 5 (Fig. F)

1. To assemble the handlebars (6), first guide the sensor cable (6a) up through the bottom opening of the steering column (5).

Note: pull the cable out from the steering column somewhat.

2. Open the holding clamp (5g) and place the handlebars (6) into the holding clamp.
3. Close the holding clamp (5g) and place the steering column cover (15) over it.
4. Fasten the handlebars (6) and the steering column cover (15) with a lock washer (18), a washer (21) and the T-handle screw (22).

Step 6 (Fig. G)

1. Hold the computer (7) against the steering column and connect the sensor cables (6a) from the steering column with the sensor cables (7b) from the computer.

Note: the sensor cables are labelled PULSE and SENSOR for better recognition. Connect the PULSE sensor cables. Make sure that the sensor cables are firmly connected.

2. Connect the sensor cable (7a) with the sensor cable (5h).

Note: the sensor cables are labelled PULSE and SENSOR for better recognition. Connect the SENSOR sensor cables. Make sure that the sensor cables are firmly connected.

3. Insert the sensor cables into the steering column (5).
4. Remove the screws (7c) on the back of the computer (7), place the computer on the steering column (5) and reattach the screws (7c).

Note: make sure that you do not clamp the sensor cables.

Step 7 (Fig. H)

1. Place the left computer cover (13) and right computer cover (14) on the sides of the steering column (5) and fasten them both with the pre-mounted screws (5i).

Step 8 (Fig. I)

1. Fasten the seat (11) to the seat adjustment track and align the seat horizontally.

Note: tighten the seat firmly. Use additional tools for this if necessary.

2. Remove the pre-mounted screws (5i) from the steering column (5).
3. Fasten the water bottle holder (16) to the steering column (5) with the previously removed screws (5i).

Note: use of the water bottle holder is optional.

Disassembly

Proceed in the reverse order to disassemble the product.

Use

- Choose a training area of approx. 3.00 x 1.80m (L x W).
- Train on a flat, non-slip surface only.

Inserting and replacing the batteries (Fig. J)

WARNING! Observe the following instructions to avoid mechanical and electrical damage to the product.

The product comes with two batteries (26) that can be removed from the packaging and inserted into the computer (7) before using it for the first time. When the batteries (26) are flat, you can replace them.

1. Open the battery compartment cover (7d).
2. Insert the batteries (26) in the battery compartment.

Note: pay attention to the plus/minus poles of the batteries and to their correct insertion. The batteries must be completely inside the battery holder.

3. Close the battery compartment cover (7d).
4. Follow the insertion instructions when replacing the batteries. First remove the flat batteries from the battery compartment.

Setting the seat, foot and handlebar position (Fig. L)

- Set the seat position so that your leg is outstretched when your heel is touching the pedal and your knee is behind the pedal axle. Use the adjusting screw (4a) to set the height, and the adjusting screw (4b) below the seat to bring it to the correct distance.
- Position your feet in the centre of the pedals. When training with the product, the movement comes from the balls of your feet so that you have better leverage and your movements are easier.

- Make sure that at least half the length of your foot is on the pedal during training.
- Tighten the safety straps on the pedals to ensure that your feet have a good grip.
- Use the T-handle screw (22) to adjust the handlebars so that your arms are fully outstretched when holding the handlebars.
- Use the resistance controller (5c) to set the pedal resistance suitable for you and your workout.

Using the smartphone or tablet holder

1. Place your smartphone or tablet on the smartphone or tablet holder.
2. Fasten your smartphone or tablet with the clip (7e) (Fig. K).

Operating the computer

Turning on the computer

1. Insert the batteries into the computer as described in the section 'Inserting and replacing the batteries'.
2. Press any button or use the pedals. The computer turns on automatically.

Operating the computer

- Press the button (7o) to increase your input.
- Press the button (7m) to lower your input.
- Press the 'ENTER' button (7p) to confirm your input.

Changing the language

You have the option of changing the computer language. German is the default language. Proceed as follows to change the computer language to English:

1. Press the 'RESET' and 'ENTER' buttons simultaneously.

Note: the normal display view appears and the computer language is now English.

2. Repeat the previous step to change the computer language back to German.

Display view (Fig. K)

The following information and functions are shown on the display:

- The current speed from 0.0 to 99.9km/h, or rotations per minute from 0 to 999, is displayed (7g).
- A training duration with pause mode of between 00:00 and 99:59 is displayed (7h).
- The distance pedalled from 0.0 to 99.9km is displayed (7i).
- Energy burn* of 0 to 9,999 kilojoules is displayed (7j).
- Depending on the display status, heart rate from 40 to 220 beats per minute is displayed (7k).
- The pause symbol is displayed when you are not pedalling (7q).
- SCAN of display views at equal intervals (approx. 5 sec. per display view) (7r). Push the 'RESET' button to end the SCAN.

* The calculation is based on pre-programmed standard values that only serve as a guide.

Recovery measurement

The recovery measurement indicates whether your recovery heart rate lies within a healthy or less healthy range. After completing the recovery measurement, you will be given a score:

- F1 = very good heart rate recovery
- F6 = poor heart rate recovery

1. After your workout has finished, press the 'RECOVERY' button (7l) to measure your recovery heart rate.
2. Place your palms on both hand pulse sensors.
3. The time (7h) and heart rate (7k) are displayed. The time counts down from 00:60 to 00:00.
4. Put your hands around the hand pulse sensors until the countdown from 60 seconds has finished. Your score is then displayed.

Note: a standard chest strap (not included in the package contents) can also be used.

5. Press the 'RECOVERY' button (7l) again to return to the main menu.

Resetting the display

To reset the display, delete saved settings or end a workout ahead of time, press the 'RESET' button (7n).

Turning off the computer

The computer turns itself off automatically after 4 minutes of inactivity (pushing buttons or cycling).

General training instructions

- Wear comfortable sportswear.
- Warm up before each training session and end the session gradually.
- Take sufficient breaks between the exercises and keep yourself sufficiently hydrated.
- If you are a beginner, never train with too much intensity. Increase the intensity of the training sessions slowly.
- Perform all exercises smoothly, not jerkily or fast.
- Be sure to breathe steadily. Exhale during exertion and inhale upon release.
- Maintain correct body posture while exercising.
- Make sure that your feet are optimally positioned on the pedals.
- Hold the handlebars throughout your workout.
- Maintain an upright posture throughout your workout.

Full workout

Warming up

Take sufficient time before each training session to warm up.

Some simple exercises to do this are shown below. You should repeat each exercise two to three times.

Neck muscles

1. Turn your head slowly to the left and to the right. Repeat this movement four to five times.
2. Rotate your head slowly, first in one direction, then in the other.

Arms and shoulders

1. Clasp your hands behind your back and pull them carefully upwards. If you bend your upper body forwards at the same time, all your muscles will be maximally warmed up.
2. Rotate both your shoulders forwards at the same time and then change direction after one minute.
3. Pull your shoulders up to your ears and then let them drop again.
4. Circle your right and left arms alternately forwards and then, after one minute, backwards.

Important: don't forget to keep breathing steadily!

Exercising

1. Get on the product.
2. Position your feet on the pedals and secure them with the safety straps.
3. Hold the handlebars throughout the workout.
4. Use the buttons to set your personal target values, or begin your workout directly.

Note: maintain an upright posture throughout the workout.

Recovering

- Ensure that you take sufficient time to recover during and after the workout.
- The recovery period should be longer for a beginner than it is for a fit athlete.

Intensity level of training

1. Decide what your training goal is.

Note: training goals can include weight reduction or fat burning, or increasing your endurance.

2. Decide how often you want to train to achieve your training goal. The following training schedules are recommended:

- Basic health programme: 2-3 times/week for 20-30 minutes each time.
- Optimal health programme: 4-5 times/week for 45-60 minutes each time.

3. To increase the intensity level of your training, choose between the following training zones:

- **Regeneration zone:** In the regeneration zone you are training with 50-60% of the maximum heart rate. The effort level is light and relaxed. This zone is the base from which you will increase your performance. If you are a beginner or have a health condition, you should train in the regeneration zone.
- **Fat-burning zone:** In the fat-burning zone, you are training with 60-70% of the maximum heart rate. This zone strengthens your heart, while also being ideal for fat burning. This training is more effective the longer you do it.
- **Aerobic zone:** In the aerobic zone, you are training with 70-80% of the maximum heart rate. In this zone, you burn more carbohydrates than fat. The stress is higher. Heart and lungs are strengthened. If you want to be faster, stronger and have more endurance, you should train in the aerobic zone.
- **Anaerobic zone:** In the anaerobic zone, you are training with 80-90% of the maximum heart rate. Training in the anaerobic zone is high-performance training, in which typical symptoms such as exhaustion, tiredness or heavy breathing arise.
- **Warning zone:** In the warning zone, you are training with 90-100% of the maximum heart rate. The warning zone is the zone with the highest intensity. If you are extremely fit and are experienced in high-performance training, train in the warning zone. Please be aware that training in this zone can easily lead to overexertion and injury.

Transportation

1. Place your right foot on the front foot of the equipment with the rollers.
2. Grab the product by the handlebars and carefully tilt the product toward yourself.
3. Roll the product to the desired location and slowly return it to the upright position.

Note: keep your back straight while moving the equipment.

Take care with floors that are susceptible to damage!

The wheel axle can slip out of place easily when rolling over obstacles, which blocks the wheel and leaves marks on the floor.

Storage, cleaning

When not in use, always store the product dry, clean, without batteries and at room temperature. The product must always be kept dry, and cleaned of any dirt after each use. Use a lightly dampened cloth to clean the equipment and the computer, and avoid contact with water. **IMPORTANT!** Never clean the product with harsh cleaning agents!

Disposal



The accompanying symbol indicates that this device complies with Directive 2012/19/EU. This directive indicates that you may not dispose of this device along with basic household waste at the end of its useful life and instead must hand it in to specifically designated collection sites, valuable substance collection stations, or waste disposal facilities.

Look after the environment and dispose of waste properly.

Batteries may not be disposed of with household waste. They may contain toxic heavy metals and are subject to hazardous waste treatment. The chemical symbols of the heavy metals are as follows: Cd = cadmium, Hg = mercury, Pb = lead. Dispose of used batteries at a municipal collection site.



For further information about disposal of the product no longer needed, contact your local council. Dispose of the product and the packaging in an environmentally friendly manner. Store the packaging materials (foil bags, for example) out of the reach of children.



Note the label on the packaging materials when separating waste, as these are labelled with abbreviations (a) and numbers (b) with the following meaning: 1-7: plastics / 20-22: paper and cardboard / 80-98: composite materials. The product and the packaging materials can be recycled, dispose of them separately for better treatment of waste.

The Triman logo only applies to France.

Notes on the guarantee and service handling

The product was produced with great care and under continuous quality control. DELTA-SPORT HANDELSKONTOR GmbH gives private end customers a three-year guarantee on this product from the date of purchase (guarantee period) in accordance with the following provisions. The guarantee is only valid for material and manufacturing defects. The guarantee does not cover parts subject to normal wear and tear that are thus considered wear parts (e.g. batteries) or fragile parts such as switches, rechargeable batteries, or parts made of glass.

Claims under this guarantee are excluded if the product has been used incorrectly, improperly, or contrary to the intended purpose, or if the provisions in the Assembly instructions were not observed, unless the end customer proves that a material or manufacturing defect exists that was not caused by one of the aforementioned circumstances.

Claims under the guarantee can only be made within the guarantee period by presenting the original sales receipt. Please therefore keep the original sales receipt. The guarantee period is not extended by any repairs carried out under the guarantee, under statutory guarantees, or as a gesture of goodwill. This also applies to replaced and repaired parts.

If you wish to make a claim please first contact the service hotline mentioned below or contact us by e-mail. If there is a guarantee case, then the product will be repaired or replaced free of charge to you or the purchase price will be refunded, depending on our choice.

Your legal rights, in particular guarantee claims against the respective seller, are not limited by this guarantee.

IAN: 497600_2204

GB Service Great Britain
Tel.: 0800 404 7657
E-Mail: deltasport@lidl.co.uk

IE Service Ireland
Tel.: 1800 101010
E-Mail: deltasport@lidl.ie

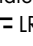
Félicitations !

Vous venez d'acquérir un article de grande qualité. Avant la première utilisation, familiarisez-vous avec l'article.

 **Pour cela, veuillez lire attentivement la notice d'utilisation suivante.**

Utilisez l'article uniquement comme indiqué et pour les domaines d'utilisation mentionnés. Conservez bien cette notice d'utilisation. Si vous cédez l'article à un tiers, veuillez à lui remettre l'ensemble de la documentation.

Étendue de la livraison (fig. A)


- 1 cadre de base (1)
- 1 pied d'appui, avant (2)
- 1 pied d'appui, arrière (3)
- 1 support de selle (4)
- 1 colonne de direction (5)
- 1 guidon (6)
- 1 ordinateur (7)
- 1 pédale, gauche (8)
- 1 pédale, droite (9)
- 2 sangles de sécurité (10)
- 1 selle (11)
- 1 cache de colonne de direction (12)
- 1 housse d'ordinateur, gauche (13)
- 1 housse d'ordinateur, droite (14)
- 1 cache de guidon (15)
- 1 porte-bouteilles (16)
- 1 jeu de vis et d'outils
 - 4 vis (17)
 - 5 rondelles élastiques (18)
 - 4 rondelles, M8 (19)
 - 4 écrous borgnes (20)
 - 1 rondelle (21)
 - 1 poignée de vis en T (22)
 - 1 outil mixte avec tournevis cruciforme et clé plate 13, 15 mm (23)
 - 1 outil combiné avec tournevis cruciforme et clé à pipe de 13, 15 mm (24)
 - 1 clé hexagonale (25)
- 2 piles (1,5 V , AA) (26)
- 1 notice d'utilisation


Caractéristiques techniques

Dimensions : env. 96,5 x 133,4 x 54 cm (l x h x p)

Poids : env. 28,5 kg

Alimentation en énergie à piles :

1,5V , AA

 Symbole de tension continue

Puissance max. émise : -14,66 dBm

Système de freinage indépendant de la vitesse

Compatible avec les sangles de poitrine standard avec transmission 5 kHz non cryptée (non compris dans l'étendue de la livraison).

Capacité de charge maximale du Smartphone ou du support de tablette : 1 kg


Coefficient d'inertie : 5,026 kgm²



Risque d'écrasement des doigts !



Capacité de charge max. : 150 kg

 Delta-Sport Handelskontor GmbH déclare par la présente que cet article répond aux exigences essentielles et aux autres dispositions pertinentes suivantes :

2014/53/UE - Directive relative aux équipements radioélectriques

2011/65/UE - Directive RoHS

Les déclarations de conformité complètes sont disponibles sur :

<http://www.conformity.delta-sport.com/>



Date de fabrication (mois/année) : 08/2022

Classe d'appareil : HC (pour une utilisation domestique, exactitude C)/non approprié pour l'exercice thérapeutique.


Utilisation conforme à sa destination

Cet article a été développé comme un outil d'entraînement avec lequel vous pouvez vous entraîner à l'endurance. L'article est conçu pour un usage privé et ne convient pas à des fins médicales ou commerciales. L'article est uniquement destiné à une utilisation en intérieur.

Consignes de sécurité

Risque de blessure !

- Cet appareil peut être utilisé par les enfants à partir de 14 ans et par les personnes dont les capacités mentales, sensorielles et physiques sont réduites ou manquant d'expérience ou de connaissances s'ils sont surveillés ou si l'usage en toute sécurité de l'appareil leur a été indiqué et qu'ils comprennent les dangers qui en résultent. Les enfants ne doivent pas jouer avec l'appareil.
- Consultez votre médecin avant de commencer l'entraînement. Assurez-vous que votre état de santé vous permet de vous entraîner.
- N'utilisez pas l'article si vous êtes blessé ou si vous avez des problèmes de santé.
- Cet article est prévu pour un poids corporel maximal de 150 kg. N'utilisez pas l'article si votre poids est supérieur à cette limite.
- Conservez toujours la notice d'utilisation et les propositions d'exercice à portée de main.
- Pensez toujours à vous échauffer avant l'entraînement et entraînez-vous selon vos capacités actuelles. Risque de blessures graves en cas d'effort trop intense ou de surentraînement. Cessez immédiatement l'entraînement en cas de troubles, sensation de faiblesse ou fatigue et consultez un médecin.
- AVERTISSEMENT ! Le système de surveillance de la fréquence cardiaque peut être défectueux. Un entraînement trop intensif peut entraîner des blessures graves, voire la mort. Si votre performance diminue de façon inhabituelle, arrêtez immédiatement l'entraînement.
- AVERTISSEMENT ! Cet appareil d'entraînement stationnaire n'est pas adapté à des fins de haute précision.
- Les femmes enceintes ne peuvent s'entraîner qu'avec l'accord de leur médecin.
- L'article ne doit être utilisé que par une seule personne à la fois.
- L'article n'est pas adapté à des fins thérapeutiques.
- Autour de la zone d'entraînement, il doit exister une zone libre d'au moins 0,6 m de tous les côtés (fig. M).
- Entraînez-vous uniquement sur une surface plate, horizontale et non glissante.
- N'utilisez pas l'article à proximité d'escaliers ou autres descentes.
- Arrêtez immédiatement l'entraînement si vous avez des sensations de vertige, des palpitations etc., et consultez immédiatement un docteur.
- L'article doit être exclusivement monté par un adulte afin d'éviter toute blessure due à une manipulation incorrecte.
- Veuillez à n'utiliser l'article qu'une fois entièrement monté.
- Buvez suffisamment durant l'entraînement.

- Assurez-vous que les sangles de sécurité des pédales sont correctement fixées. Une fixation incorrecte peut entraîner des blessures.
- N'utilisez pas l'article comme remonte-pente ou en remplacement d'une échelle.
- Ne transportez jamais l'article seul au-dessus d'escaliers et de tout autre obstacle afin d'éviter de vous blesser.
- Tenez les vêtements amples loin des pédales.
- Ne vous entraînez pas si vous êtes fatigué ou si vous manquez de concentration. Ne vous entraînez pas directement après les repas. Patientez env. 2 heures avant de débiter l'entraînement.
- Veillez à une aération suffisante de la salle d'entraînement, mais évitez les courants d'air.
-  Avertissement ! L'article ne doit pas être utilisé par des personnes portant un stimulateur cardiaque !

Risque d'électrocution !

- N'ouvrez pas le boîtier, mais confiez la réparation à un spécialiste. Pour ce faire, contactez un atelier spécialisé. En cas de réparations effectuées de manière indépendante, de mauvais branchement ou une utilisation incorrecte, la responsabilité et la garantie seront exclues.
- Utilisez l'article uniquement en intérieur.
- Si vous n'utilisez pas l'article, nettoyez-le, ou en cas de défaillance, éteignez toujours l'article.
- Ne versez jamais de liquide dans l'article et dans l'ordinateur.
- N'utilisez pas de nettoyeur à vapeur pour le nettoyage. Cela pourrait endommager l'article.

Prudence particulière – risque de blessure pour les enfants !

- Tenez les enfants éloignés du matériel d'emballage. Il existe des dangers de suffocation !

- Les enfants ne doivent pas jouer avec l'article.
- L'article n'est pas un jouet et doit être rangé hors de portée des enfants lorsqu'il n'est pas utilisé. Les enfants ne doivent pas se tenir à portée de l'article lors de l'entraînement afin d'exclure tout risque de blessure.
- Le nettoyage et l'entretien par l'utilisateur ne doivent pas être effectués par des enfants non surveillés.
- Avertissez en particulier les enfants du fait que l'article n'est pas un jouet.

Dangers causés par l'usure

- L'article ne doit être utilisé qu'en parfait état. Avant chaque utilisation, vérifiez que l'article n'est pas endommagé ou usé.
- La sécurité de l'article ne peut être garantie que s'il fait l'objet d'un contrôle régulier des dommages et de l'usure.
Si par exemple la courroie trapézoïdale ou les poignées sont endommagées, n'utilisez plus l'article.
- N'utilisez que des pièces de rechange d'origine.
- Protégez l'article des températures extrêmes, du soleil et de l'humidité. Le stockage et l'utilisation non appropriés de l'article peuvent causer une usure prématurée et d'éventuelles fissures au niveau de la structure, ce qui peut occasionner des blessures.
- Contrôlez l'article régulièrement afin de vérifier qu'il n'est ni endommagé ni usé.
- En cas de détériorations, vous ne devez plus utiliser l'article.
- Ne fixez ou ne vissez PAS l'appareil de manière permanente au sol. Tout manquement risque de causer des dommages considérables à l'appareil.
- Serrez régulièrement les raccords vissés.

- Faites remplacer immédiatement et uniquement par un spécialiste les pièces défectueuses, par ex. les pièces de branchement. Ne réutilisez pas l'article tant que toutes les pièces défectueuses n'ont pas été remplacées.
- Vérifiez régulièrement si l'article présente des signes visibles d'usure et de dommages. Vérifiez régulièrement les raccords vissés. L'article ne doit être utilisé qu'en parfait état !

Avertissements concernant les piles !

- Retirez les piles lorsqu'elles sont usées ou si l'article n'est pas utilisé sur une longue période.
- N'utilisez pas ensemble des piles de marque et de type différents, des piles neuves et usées ou des piles de capacité différente, celles-ci risquant de fuir et de causer des dommages.
- Respectez la polarité (+/-) lors de la mise en place.
- Remplacez toutes les piles en même temps et mettez les piles usées au rebut conformément aux prescriptions.
- Avertissement ! Les piles ne doivent pas être chargées ou réactivées par d'autres moyens, ni être démontées, jetées au feu ou court-circuitées.
- Conservez toujours les piles hors de portée des enfants.
- N'utilisez pas de piles rechargeables !
- Le nettoyage et l'entretien par l'utilisateur ne doivent pas être effectués par des enfants non surveillés.
- Nettoyez les contacts des piles et de l'appareil en cas de besoin et avant la mise en place.
- N'exposez pas les piles à des conditions extrêmes (par ex. radiateurs ou rayonnement direct du soleil). Il existe sinon un risque d'écoulement plus important.

- Les piles peuvent être mortelles en cas d'ingestion. Conservez de ce fait les piles hors de portée des jeunes enfants. En cas d'ingestion d'une pile, il faut consulter immédiatement un médecin.

Danger !

- Soyez extrêmement prudent en présence d'une pile endommagée ou qui a coulé et jetez-la immédiatement selon la législation en vigueur. Pour cela, portez des gants.
- Si vous entrez en contact avec l'acide de la pile, lavez la zone concernée à l'eau et au savon. Si l'acide de la pile entre en contact avec vos yeux, rincez-les à l'eau et demandez immédiatement un traitement médical !
- Les bornes ne doivent pas être court-circuitées.

Montage

L'article doit être monté par deux personnes.

Attention aux sols fragiles ! Si nécessaire, utilisez un support pour protéger le sol.

Étape 1 (fig. B)

1. Placez le cadre de base (1) sur une surface solide et plane. Attention : pour protéger le support d'éventuelles rayures, recouvrir la surface de montage d'un matériau approprié.
2. Vissez le pied d'appui avant (2) à l'avant du cadre de base avec deux vis (17), deux rondelles élastiques (18), deux rondelles (19) et deux écrous borgnes (20).

Remarque : veillez à ce que les roulettes de transport du pied d'appui avant (2) soient orientées vers l'avant.

3. Vissez le pied d'appui arrière (3) à l'arrière du cadre de base avec deux vis (17), deux rondelles élastiques (18), deux rondelles (19) et deux écrous borgnes (20).

Étape 2 (fig. C)

1. Vissez la pédale droite (9) dans le sens des aiguilles d'une montre au pédalier.

Remarque : faites attention au marquage (R) et au sens de rotation de la pédale droite.

2. Vissez la pédale droite (8) dans le sens des aiguilles d'une montre au pédalier.

Remarque : faites attention au marquage (L) et au sens de rotation de la pédale gauche.

3. Fixez les sangles (10) aux pédales (8)/(9).

Remarque : les sangles des pédales doivent assurer un support ferme pour vos pieds. Si vous ressentez une pression inconfortable, desserrez les sangles.

Étape 3 (fig. D)

1. Insérez le support de selle (4) dans l'ouverture arrière du cadre de base (1).
2. Fixez le support de selle à l'aide de la vis de réglage (4a).

Étape 4 (fig. E)

1. Tenez la colonne de direction (5) contre l'ouverture avant du cadre de base (1).
2. Faites glisser la cache de colonne de direction (12) un peu sur la colonne de direction (5).
3. Réglez le rhéostat (5c) au niveau de résistance le plus élevé (niveau 8).
4. Insérez l'extrémité du câble de traction (5a) dans l'extrémité du câble de traction (1a).

Remarque : veillez à ce que les câbles de traction soient fermement reliés les uns aux autres.

Remarque : ne coupez pas l'attache-câbles. Il sert à protéger le câble de traction et le câble du capteur. Si nécessaire, tournez le câble du capteur (1b) pour le passer derrière le câble de traction (1a).

5. Réglez le rhéostat (5c) au niveau de résistance le plus bas (niveau 1).

Remarque : le câble de traction (5a) est ainsi mis sous tension.

6. Retirez le capuchon en plastique (5f).
7. Connectez le câble du capteur (5b) avec le câble du capteur (1b) et insérez le canal de protection au centre du connecteur fermé des deux câbles du capteur.

Remarque : assurez-vous que les deux câbles de capteur sont bien raccordés l'un à l'autre, sinon il n'y aura pas de transmission de signal.

8. Placez la colonne de direction (5) sur le cadre de base (1).
9. Vissez la colonne de direction (5) au cadre de base (1) avec les vis (5d) et les rondelles (5e).
10. Faites glisser le couvercle de la colonne de direction (12) sur les vis (5d) pour couvrir les vis.

Étape 5 (fig. F)

1. Pour monter le guidon (6), il faut d'abord faire passer les câbles du capteur (6a) vers le haut par l'ouverture inférieure de la colonne de direction (5).

Remarque : tirez les câbles un peu hors de la colonne de direction.

2. Dépliez la pince de retenue (5g) et placez le guidon (6) dans la pince de retenue.
3. Fermez la pince de retenue (5g) et mettez la cache de guidon (15).
4. Fixez le guidon (6) et la cache du guidon (15) à l'aide d'une rondelle élastique (18), d'une rondelle (21) et de la poignée à vis en T (22).

Étape 6 (fig. G)

1. Tenez l'ordinateur (7) contre la colonne de direction et connectez les câbles du capteur (6a) de la colonne de direction aux câbles du capteur (7b) de l'ordinateur.

Remarque : les câbles du capteur sont marqués avec PULSE et SENSOR pour une meilleure identification. Connectez les câbles du capteur PULSE les uns aux autres. Assurez-vous que les câbles de capteur sont bien raccordés.

2. Connectez le câble du capteur (7a) avec le câble du capteur (5h).

Remarque : les câbles du capteur sont marqués avec PULSE et SENSOR pour une meilleure identification. Connectez les câbles du capteur SENSOR les uns aux autres. Assurez-vous que les câbles de capteur sont bien raccordés.

3. Insérez les câbles du capteur dans la colonne de direction (5).
4. Desserrez les vis (7c) à l'arrière de l'ordinateur (7), placez l'ordinateur sur la colonne de direction (5) et resserrez les vis (7c).

Remarque : veillez à ce que les câbles de capteur ne soient pas pincés.

Étape 7 (fig. H)

1. Placez la housse gauche de l'ordinateur (13) et la housse droite de l'ordinateur (14) sur le côté de la colonne de direction (5) et fixez les deux avec les vis pré-montées (5i).

Étape 8 (fig. I)

1. Fixez la selle (11) sur le rail de réglage de la selle et alignez la selle horizontalement.
2. Retirez les vis pré-montées (5i) de la colonne de direction (5).
3. Fixez le porte-bouteilles (16) à la colonne de direction (5) avec les vis (5i) précédemment retirées.

Remarque : l'utilisation du porte-bouteilles est facultative.

Démontage

Pour le démontage, procédez dans l'ordre inverse.

Utilisation

- Choisissez une zone d'entraînement d'env. 3,00 x 1,80 m (L x La).
- Entraînez-vous uniquement sur une surface plate et non glissante.

Insertion et remplacement des piles (fig. J)

ATTENTION ! Tenez compte des instructions suivantes afin d'éviter toute détérioration mécanique et électrique de l'article.

Deux piles (26), que vous devez sortir de l'emballage et mettre en place dans l'ordinateur (7) avant la première utilisation, sont fournies avec l'article.

Si les piles (26) ne fonctionnent plus, vous pouvez les remplacer.

1. Ouvrez le couvercle du compartiment à piles (7d).
2. Insérez les piles (26) dans le compartiment à piles.

Remarque : prêtez attention au pôle positif/négatif des piles et veillez à une insertion correcte. Les piles doivent être parfaitement positionnées dans le logement de piles.

3. Refermez le couvercle du compartiment à piles (7d).
4. Pour remplacer les piles, suivez la même procédure que pour l'insertion. Retirez d'abord les piles usées du compartiment à piles.

Réglage des positions du siège, des pieds et du guidon (fig. L)

- Ajustez la selle de façon à ce que votre jambe soit droite lorsque votre talon touche la pédale et que votre genou soit derrière l'axe de la pédale. Utilisez la vis de réglage (4a) pour le réglage de la hauteur et la vis de réglage (4b) sous la selle pour l'amener à la bonne distance.

- Placez vos pieds au milieu des pédales. Lors de l'entraînement avec l'article, le mouvement vient de la plante du pied, ce qui permet d'obtenir un meilleur effet de levier et d'effectuer les mouvements plus facilement.
- Assurez-vous qu'au moins la moitié de la longueur du pied est sur la pédale pendant l'entraînement.
- Ajustez les sangles de sécurité des pédales de façon à ce que vos pieds soient bien maintenus.
- Ajustez le guidon à l'aide de la poignée à vis en T (22) de façon à ce que vos bras soient presque tendus lorsque vous saisissez le guidon.
- Utilisez le rhéostat (5c) pour régler le niveau de résistance de la pédale qui vous convient à vous et à votre entraînement.

Utilisation du Smartphone ou du support de tablette

1. Placez votre smartphone ou votre tablette sur le support pour smartphone ou tablette.
2. Fixez votre smartphone ou votre tablette à l'aide du clip (7e) (fig. K).

Utilisation de l'ordinateur

Allumage de l'ordinateur

1. Insérez les piles dans l'ordinateur comme décrit dans la section « Insertion et remplacement des piles ».
2. Appuyez sur n'importe quelle touche ou utilisez les pédales. L'ordinateur s'allume automatiquement.

Utilisation de l'ordinateur

- Appuyez sur la touche (7o) pour augmenter votre saisie.
- Appuyez sur la touche (7m) pour réduire votre saisie.
- Appuyez sur la touche ENTER (7p) pour confirmer votre saisie.

Modification de la langue

Vous pouvez changer la langue de l'ordinateur. L'allemand est la langue par défaut. Pour changer la langue de l'ordinateur en anglais, procédez comme suit :

1. Appuyez simultanément sur les touches RESET et ENTER.

Remarque : l'affichage normal apparaît et la langue de l'ordinateur est désormais l'anglais.

2. Répétez l'étape précédente pour changer la langue de l'ordinateur à nouveau en allemand.

Affichage (fig. K)

Les indications suivantes s'affichent à l'écran avec les fonctions suivantes :

- La vitesse effective de 0,0 à 99,9 km/h et les tours par minute de 0 à 999 sont affichés (7g).
- La durée de l'entraînement, comprenant une pause de 00:00 à 99:59, est affichée (7h).
- La distance parcourue est affichée en km, de 0,0 à 99,9 (7i).
- La consommation d'énergie* est affichée en kilojoules, de 0 à 9 999 (7j).
- Selon le mode d'affichage, la fréquence cardiaque variant de 40 à 220 battements par minute est affichée (7k).

- Le symbole de pause s'affiche lorsque vous ne pédalez pas (7q).
 - SCAN des affichages à intervalles réguliers (env. 5 sec. par affichage) (7r). Appuyez sur la touche RESET pour arrêter le SCAN.
- * Le calcul est basé sur des valeurs par défaut préprogrammées, qui ne peuvent être utilisées qu'à titre indicatif.

Mesure de la récupération

La mesure de récupération indique si votre pouls de récupération se situe dans une bonne ou une mauvaise fourchette. Lorsque la mesure de récupération est terminée, une note s'affiche :

- F1 = très bon pouls de récupération
 - F6 = mauvais pouls de récupération
1. À la fin de votre entraînement, appuyez sur la touche RECOVERY (7l) pour mesurer votre pouls de récupération.
 2. Placez vos paumes des mains sur les deux capteurs de pouls.
 3. Les indications pour le temps (7h) et le pouls (7k) sont affichées. Le temps remonte de 00:60 à 00:00.
 4. Tenez les capteurs de pouls manuels jusqu'à ce que le compte à rebours de 60 secondes soit écoulé. La note calculée s'affiche.

Remarque : une sangle de poitrine standard (non compris dans l'étendue de la livraison) peut également être utilisée.

5. Appuyez de nouveau sur la touche RECOVERY (7l) pour retourner au menu principal.

Réinitialisation de l'affichage

Appuyez sur la touche RESET (7n) pour effacer l'affichage, les paramètres par défaut enregistrés, ou terminer prématurément une séance d'entraînement.

Extinction de l'ordinateur

L'ordinateur s'éteint automatiquement après 4 minutes d'inactivité (pression de touches ou vélo).

Conseils d'entraînement généraux

- Portez des vêtements de sport confortables.
- Échauffez-vous avant chaque entraînement et terminez l'entraînement progressivement.
- Faites des pauses suffisamment longues entre les exercices et buvez suffisamment.
- Lorsque vous débutez, ne vous entraînez pas avec une charge trop élevée. Augmentez l'intensité d'entraînement progressivement.
- Effectuez tous les exercices de manière régulière, sans à-coups ni trop rapidement.
- Veillez à une respiration régulière. Expirez pendant l'effort et inspirez quand vous relâchez.
- Veillez à adopter une posture corporelle correcte pendant la réalisation des exercices.
- Assurez-vous que vos pieds sont positionnés de manière optimale sur les pédales.
- Tenez le guidon pendant toute la durée de l'entraînement.
- Adoptez une posture droite tout au long de l'entraînement.

Étendue de l'entraînement

Échauffement

Avant chaque entraînement, prenez suffisamment de temps pour vous échauffer.

À cet effet, nous vous décrivons ci-dessous quelques exercices simples.

Vous devez répéter chaque exercice deux à trois fois.

Muscles du cou

1. Tournez lentement votre tête vers la gauche et vers la droite. Répétez ce mouvement quatre à cinq fois.
2. Effectuez lentement des cercles avec votre tête, d'abord dans un sens, puis dans l'autre.

Bras et épaules

1. Croisez vos mains derrière le dos et tirez-les doucement vers le haut. Si vous penchez le torse en avant en même temps, tous les muscles sont échauffés de manière idéale.
2. Effectuez des cercles vers l'avant avec les deux épaules en même temps et changez de sens au bout d'une minute.
3. Relevez vos épaules vers les oreilles et laissez-les retomber.
4. Effectuez des cercles vers l'avant en alternant bras gauche et bras droit, puis vers l'arrière au bout d'une minute.

Important : n'oubliez pas de continuer à respirer calmement !

Entraînement

1. Montez sur l'article.
2. Placez vos pieds sur les pédales et fixez-les avec les sangles de sécurité.
3. Tenez bien le guidon pendant l'entraînement.
4. Utilisez les touches pour fixer vos objectifs personnels ou commencez l'entraînement immédiatement.

Remarque : adoptez une posture droite tout au long de l'entraînement.

Détente

- Pendant et après l'entraînement, assurez-vous de prendre suffisamment de temps pour récupérer.
- La phase de récupération devrait être plus longue pour un débutant que pour un athlète entraîné.

Intensité de l'entraînement

1. Décidez quel objectif de formation vous souhaitez poursuivre.

Remarque : les objectifs d'entraînement peuvent être, par exemple, la perte de poids, la combustion des graisses ou l'amélioration de l'endurance.

2. Déterminez la fréquence à laquelle vous voulez faire de l'exercice pour atteindre votre objectif d'entraînement. Les plages de charge suivantes sont recommandées :

- Programme de santé minimale : 2 à 3 fois/semaine séances de 20 à 30 minutes chacune.
 - Programme de santé optimale : 4 à 5 fois/semaine séances de 45 à 60 minutes chacune.
3. Pour augmenter l'intensité de l'entraînement, choisissez parmi les zones d'entraînement suivantes :

- **Zone de régénération :** dans la zone de régénération, 50 à 60 % de la fréquence cardiaque maximale est sollicitée. La charge est légère et détendue. Cette zone représente la base pour améliorer votre performance. Si vous êtes débutant ou faible, entraînez-vous dans la zone de régénération.
- **Combustion de graisses :** pour la combustion des graisses, il faut atteindre 60 à 70 % de la fréquence cardiaque maximale. Dans cette zone, votre cœur est renforcé et la combustion des graisses est activée de manière optimale. Plus vous persévérez, plus l'entraînement sera efficace.
- **Zone aérobie :** dans la zone aérobie, 70 à 80 % de la fréquence cardiaque maximale est sollicitée. Dans cette zone, vous brûlez plus de glucides que de graisses. La charge est plus élevée. Le cœur et les poumons sont renforcés. Si vous voulez devenir plus rapide, plus fort et plus endurant, entraînez-vous dans la zone aérobie.
- **Zone anaérobie :** dans la zone anaérobie, 80 à 90 % de la fréquence cardiaque maximale est sollicitée. L'entraînement dans la zone anaérobie est un entraînement de haute performance où des symptômes typiques tels que la fatigue, l'épuisement ou une respiration lourde se manifestent.
- **Zone d'alerte :** dans la zone d'alerte, 90 à 100 % de la fréquence cardiaque maximale est sollicitée. La zone d'alerte est la zone où l'intensité est la plus élevée. Si vous êtes extrêmement en forme et que vous avez de l'expérience en entraînement de haut niveau, entraînez-vous dans la zone d'alerte. Notez que l'entraînement dans cette zone peut facilement entraîner une surcharge et des blessures.

Transport

1. Tenez-vous debout avec le pied droit sur la béquille avant à roulettes.
2. Tenez l'article par le guidon et inclinez-le délicatement dans votre direction.
3. Faites rouler l'article jusqu'à l'endroit souhaité et reposez-le lentement.

Remarque : gardez le dos droit pendant le transport.

Attention aux sols fragiles !

L'axe des roulettes peut facilement glisser hors du châssis lors du franchissement d'obstacles, bloquant les roulettes et laissant des traces sur le sol.

Stockage, nettoyage

Lorsque vous n'utilisez pas l'article, rangez-le toujours dans un endroit sec, propre, sans piles et à une température ambiante. L'article doit toujours être gardé au sec et débarrassé de toute saleté après chaque utilisation. Utilisez un chiffon légèrement humidifié pour nettoyer l'article et l'ordinateur et évitez tout contact avec l'eau. **IMPORTANT !** Ne jamais laver avec des produits de nettoyage agressifs !

Mise au rebut



Le symbole ci-contre indique que cet appareil est soumis à la directive 2012/19/UE. Cette directive stipule qu'à la fin de sa durée d'utilisation, vous ne devez pas jeter cet appareil avec les déchets ménagers normaux, mais le déposer dans des centres de collecte spécialement aménagés, des centres de recyclage ou des entreprises de traitement des déchets. Protégez l'environnement et procédez à une élimination dans le respect des normes en vigueur.

Les piles/batteries ne doivent pas être jetées avec les ordures ménagères. Elles peuvent contenir des métaux lourds toxiques et sont soumises à un traitement spécial des déchets. Les symboles chimiques des métaux lourds sont les suivants : Cd = cadmium, Hg = mercure, Pb = plomb. Alors, retournez les piles/batteries usagées à un point de collecte municipal.



Ce produit est recyclable. Il est soumis à la responsabilité élargie du fabricant et est collecté séparément.



Vous obtiendrez plus d'informations relatives à l'élimination de l'appareil usagé auprès de votre commune ou de votre municipalité. Éliminez l'appareil et l'emballage dans le respect de l'environnement. Conservez les matériaux d'emballage (comme les sachets en plastique) hors de portée des enfants.



Notez le marquage des matériaux d'emballage lors du tri des déchets. Ceux-ci sont marqués par les abréviations (a) et les chiffres (b) avec la signification suivante : 1 - 7 : plastique / 20 - 22 : papier et carton / 80 - 98 : matériaux composites. L'article et les matériaux d'emballage sont recyclables. Éliminez-les séparément pour une meilleure gestion des déchets.

Indications concernant la garantie et le service après-vente

L'article a été produit avec grand soin et sous un contrôle constant. DELTA-SPORT HANDELS-KONTOR GmbH accorde au client final privé une garantie de trois ans sur cet article à compter de la date d'achat (période de garantie) conformément aux dispositions suivantes. La garantie ne vaut que pour les défauts de matériaux et de fabrication. La garantie ne couvre pas les pièces soumises à une usure normale, lesquelles doivent donc être considérées comme des pièces d'usure (comme par ex. les piles), de même qu'elle ne couvre pas les pièces fragiles, telles que les interrupteurs, les batteries ou les pièces fabriquées en verre. Les réclamations au titre de cette garantie sont exclues si l'article a été utilisé de manière abusive ou inappropriée, hors du cadre de son usage ou du champ d'application prévu ou si les instructions de la Notice de montage n'ont pas été respectées, à moins que le client final ne prouve que l'article présentait un défaut de matériau ou de fabrication n'étant pas dû à l'une des conditions mentionnées ci-dessus.

Les réclamations au titre de la garantie ne peuvent être adressées pendant la période de garantie qu'en présentant le ticket de caisse original. Veuillez pour cela conserver le ticket de caisse original. Ceci s'applique également aux pièces remplacées et réparées.

Si vous avez des plaintes à formuler, veuillez d'abord contacter le service d'assistance téléphonique ci-dessous ou nous contacter par courrier électronique. Si le cas est couvert par la garantie, nous nous engageons - à notre appréciation - à réparer ou à remplacer l'article gratuitement pour vous ou à vous rembourser le prix d'achat. Aucun autre droit ne découle de la garantie.

Vos droits légaux, en particulier les droits de garantie contre le vendeur concerné, ne sont pas limités par cette garantie.

Article L217-16 du Code de la consommation

Lorsque l'acheteur demande au vendeur, pendant le cours de la garantie commerciale qui lui a été consentie lors de l'acquisition ou de la réparation d'un bien meuble, une remise en état couverte par la garantie, toute période d'immobilisation d'au moins sept jours vient s'ajouter à la durée de la garantie qui restait à courir. Cette période court à compter de la demande d'intervention de l'acheteur ou de la mise à disposition pour réparation du bien en cause, si cette mise à disposition est postérieure à la demande d'intervention.

Indépendamment de la garantie commerciale souscrite, le vendeur reste tenu des défauts de conformité du bien et des vices rédhibitoires dans les conditions prévues aux articles L217-4 à L217-13 du Code de la consommation et aux articles 1641 à 1648 et 2232 du Code Civil.

Article L217-4 du Code de la consommation

Le vendeur livre un bien conforme au contrat et répond des défauts de conformité existant lors de la délivrance.

Il répond également des défauts de conformité résultant de l'emballage, des instructions de montage ou de l'installation lorsque celle-ci a été mise à sa charge par le contrat ou a été réalisée sous sa responsabilité.

Article L217-5 du Code de la consommation

Le bien est conforme au contrat :

- 1° S'il est propre à l'usage habituellement attendu d'un bien semblable et, le cas échéant :
 - s'il correspond à la description donnée par le vendeur et possède les qualités que celui-ci a présentées à l'acheteur sous forme d'échantillon ou de modèle ;
 - s'il présente les qualités qu'un acheteur peut légitimement attendre eu égard aux déclarations publiques faites par le vendeur, par le producteur ou par son représentant, notamment dans la publicité ou l'étiquetage ;
- 2° Ou s'il présente les caractéristiques définies d'un commun accord par les parties ou être propre à tout usage spécial recherché par l'acheteur, porté à la connaissance du vendeur et que ce dernier a accepté.

Article L217-12 du Code de la consommation

L'action résultant du défaut de conformité se prescrit par deux ans à compter de la délivrance du bien.

Article 1641 du Code civil

Le vendeur est tenu de la garantie à raison des défauts cachés de la chose vendue qui la rendent impropre à l'usage auquel on la destine, ou qui diminuent tellement cet usage que l'acheteur ne l'aurait pas acquise, ou n'en aurait donné qu'un moindre prix, s'il les avait connus.

Article 1648 1er alinéa du Code civil

L'action résultant des vices rédhibitoires doit être intentée par l'acquéreur dans un délai de deux ans à compter de la découverte du vice.

Les pièces détachées indispensables à l'utilisation du produit sont disponibles pendant la durée de la garantie du produit.

IAN : 497600_2204

FR Service France
Tel. : 0800 919 270
E-Mail : deltasport@lidl.fr

BE Service Belgique
Tel. : 0800 12089
E-Mail : deltasport@lidl.be

Gefeliciteerd!

Met uw aankoop hebt u voor een hoogwaardig artikel gekozen. Zorg ervoor dat u voor de ingebruikname met het artikel vertrouwd raakt.

Lees hiervoor de volgende bedieningshandleiding zorgvuldig door.

Gebruik het artikel alleen zoals omschreven en voor het aangegeven doel. Bewaar deze bedieningshandleiding goed. Geef alle documenten mee als u het artikel aan iemand anders geeft.

Leveringsomvang (afb. A)


- 1 x basisframe (1)
- 1 x voet, voor (2)
- 1 x voet, achter (3)
- 1 x zadelpen (4)
- 1 x stuurstang (5)
- 1 x stuur (6)
- 1 x computer (7)
- 1 x pedaal, links (8)
- 1 x pedaal, rechts (9)
- 2 x veiligheidsriem (10)
- 1 x zadel (11)
- 1 x stuurstangkap (12)
- 1 x computerkap, links (13)
- 1 x computerkap, rechts (14)
- 1 x stuurkap (15)
- 1 x bidonhouder (16)
- 1 x schroeven- en gereedschapset
 - 4 x schroef (17)
 - 5 x veerring (18)
 - 4 x sluitring, M8 (19)
 - 4 x dopmoer (20)
 - 1 x sluitring (21)
 - 1 x schroef met T-handgreep (22)
 - 1 x combigereedschap met kruiskopschroevendraaier en steeksleutel 13, 15 mm (23)
 - 1 x combigereedschap met kruiskopschroevendraaier en steeksleutel 13, 15 mm (24)
 - 1 x binnenzeskantsleutel (25)
- 2 x batterij (1,5 V , AA) (26)
- 1 x bedieningshandleiding

Technische gegevens

Afmetingen: ca. 96,5 x 133,4 x 54 cm (b x h x d)

Gewicht: ca. 28,5 kg

Stroomvoorziening batterij:

1,5V , AA

 Symbool voor gelijkspanning

Max. zendvermogen: -14,66 dBm

Snelheidsafhankelijk remsysteem

Compatibel met standaard borstbanden met een met een ongecodeerde 5 kHz-overbrenging (niet meegeleverd).

Maximale belasting smartphone- of tablethouder: 1 kg


Traagheidsfactor: 5,026 kgm²



Gevaar voor beknelling van vingers!




Maximale belasting: 150 kg

 Hierbij verklaart Delta-Sport Handelskontor GmbH dat dit artikel voldoet aan de volgende basiseisen en de overige ter zake doende bepalingen:

2014/53/EU - RED-richtlijn

2011/65/EU - RoHS-richtlijn

Volledige conformiteitsverklaringen zijn verkrijgbaar via: <http://www.conformity.delta-sport.com/>

 Productiedatum (maand/jaar):
08/2022

Apparaatklasse: HC (voor gebruik in particuliere huishoudens, nauwkeurigheid C)/niet bedoeld voor therapeutische trainingen.


Beoogd gebruik

Dit artikel is ontwikkeld als een trainingsinstrument waarmee u uw uithoudingsvermogen kunt trainen. Het artikel is bestemd voor particulier gebruik en is niet geschikt voor medische of commerciële doeleinden. Het artikel is geschikt voor gebruik binnenshuis.

Veiligheidstips

Kans op lichamelijk letsel!

- Dit apparaat kan worden gebruikt door kinderen van 14 jaar en ouder en door personen met verminderde fysieke, zintuiglijke of mentale vaardigheden of personen met gebrek aan ervaring en kennis, mits ze worden begeleid of over het veilige gebruik van het apparaat zijn geïnstrueerd en de daaruit resulterende gevaren begrijpen. Kinderen mogen niet met het apparaat spelen.
- Raadpleeg uw arts voordat u met de training begint. Zorg ervoor dat uw gezondheid deze training toelaat.
- Gebruik het artikel niet wanneer u gewond bent of wanneer u gezondheidsproblemen ondervindt.
- Dit artikel is ontworpen voor een maximaal lichaamsgewicht van 150 kg. Gebruik het artikel niet wanneer uw lichaamsgewicht dit gewicht overschrijdt.
- Bewaar de bedieningshandleiding met de voorbeeldoefeningen altijd binnen handbereik.
- Denk eraan dat u altijd een warming-up doet voordat u aan de training begint. Train op een wijze die overeenkomt met uw huidige prestatievermogen.
- Bij te hoge inspanning en overbelasting kunt u zware verwondingen oplopen.
- Breek de training onmiddellijk af bij klachten, slapte of vermoeidheid en neem contact op met een arts.
- **WAARSCHUWING!** Het systeem voor het controleren van de hartslag is mogelijk defect. Te veel training kan tot gevaarlijke verwondingen of de dood leiden. Beëindig de training meteen als uw prestaties abnormaal sterk verminderen.
- **WAARSCHUWING!** Dit stationaire trainingsapparaat is niet geschikt voor doeleinden met een hoge nauwkeurigheid.
- Zwangere vrouwen wordt aangeraden de training alleen na overleg met een arts uit te voeren.
- Het artikel mag altijd door slechts één persoon tegelijk worden gebruikt.
- Het artikel is niet geschikt voor therapeutische doeleinden.
- Rond het trainingsgebied moet aan alle kanten een vrije ruimte van min. 0,6 m beschikbaar zijn (afb. M).
- Train alleen op een vlakke, horizontale, antislip ondergrond.
- Gebruik het artikel niet in de buurt van een trap of afstapje.
- Beëindig de training meteen wanneer u zich duizelig voelt, hartkloppingen ervaart enz. en neem onmiddellijk contact op met een arts.
- Het artikel mag alleen door volwassenen worden gemonteerd om letsel door ondeskundig gebruik te vermijden.
- Gebruik het artikel alleen wanneer het volledig is gemonteerd.
- Zorg ervoor dat u tijdens de training voldoende drinkt.

- Zorg ervoor dat de veiligheidsriemen van de pedalen goed vastzitten. Een ondeskundige bevestiging kan tot verwondingen leiden.
- Gebruik het artikel niet als opstaphulp of vervanging van een ladder.
- Vervoer het artikel nooit alleen over trappen en andere obstakels om letsel te voorkomen.
- Houd loszittende kleding uit de buurt van de pedalen.
- Train niet wanneer u moe of ongeconcentreerd bent. Train niet direct na een maaltijd. Wacht ca. 2 uur voordat u met de training begint.
- Zorg voor voldoende ventilatie in de ruimte, maar vermijd tocht.
-  Waarschuwing! Het artikel mag niet worden gebruikt door personen met pacemakers voor het hart!

Gevaar voor elektrische schok!

- Open de behuizing niet, maar laat de reparatie over aan een vakman. Neem contact op met een gespecialiseerde werkplaats. Eigenhandig uitgevoerde reparaties, ondeskundige aansluiting of verkeerde bediening zijn uitgesloten van aansprakelijkheid en garantieclaims.
- Gebruik het artikel alleen binnenshuis.
- Schakel het artikel altijd uit als u het artikel niet gebruikt, het reinigt of als er een storing optreedt.
- Vul nooit vloeistof in het artikel en de computer.
- Gebruik geen stoomreiniger om het artikel te reinigen. Het artikel kan dan beschadigd raken.

Bijzondere voorzichtigheid - kans op lichamelijk letsel bij kinderen!

- Houd kinderen ver verwijderd van verpakkingsmateriaal. Er bestaat verstikkingsgevaar!
- Kinderen mogen niet met het artikel spelen.

- Het artikel is geen speelgoed en dient buiten bereik van kinderen te worden opgeslagen wanneer het niet wordt gebruikt. Kinderen mogen zich tijdens het gebruik niet binnen de reikwijdte van het artikel bevinden om kans op lichamelijk letsel te voorkomen.
- Reiniging en onderhoud door de gebruiker mogen niet door kinderen zonder toezicht worden uitgevoerd.
- Wijs kinderen uitdrukkelijk op het feit dat het artikel geen speelgoed is.

Gevaren als gevolg van slijtage

- Het artikel mag alleen in goede staat worden gebruikt. Controleer het artikel voor elk gebruik op beschadigingen of slijtage.
- De veiligheid van het artikel kan alleen worden gegarandeerd wanneer het regelmatig wordt gecontroleerd op schade en slijtage. Gebruik het artikel niet meer als bijv. de V-snaar of de handgrepen beschadigingen vertonen.
- Gebruik uitsluitend originele reserveonderdelen.
- Bescherm het artikel tegen extreme temperaturen, zon en vocht. Onjuiste opslag en onjuist gebruik van het artikel kunnen leiden tot voortijdige slijtage en mogelijke breuken in de constructie, wat vervolgens kan leiden tot letsel.
- Onderzoek het artikel regelmatig op beschadigingen en slijtage.
- Als het artikel beschadigd is, mag het niet meer worden gebruikt.
- Bevestig of schroef het apparaat NOOIT permanent aan de vloer. Niet-naleving kan aanzienlijke schade aan het apparaat veroorzaken.
- Draai de schroefverbindingen regelmatig aan.
- Laat defecte onderdelen, bijv. verbindingselementen, onmiddellijk en alleen door een vakman vervangen. Gebruik het artikel pas weer als alle defecte onderdelen zijn vervangen.

- Controleer het artikel regelmatig op zichtbare tekenen van slijtage en schade. Controleer de schroefverbindingen regelmatig. Het artikel mag alleen in goede staat worden gebruikt!

Waarschuwingen batterijen!

- Verwijder de batterijen wanneer deze leeg zijn of wanneer het artikel gedurende langere tijd niet wordt gebruikt.
- Gebruik geen batterijen van verschillende typen of merken en gebruik geen nieuwe en gebruikte batterijen of batterijen met verschillende capaciteit door elkaar. Dit kan leiden tot lekkage en beschadiging.
- Houd bij het plaatsen rekening met de polariteit (+/-).
- Vervang alle batterijen tegelijkertijd en voer oude batterijen volgens de voorschriften af.
- Waarschuwing! Batterijen mogen niet worden opgeladen of met andere middelen worden gereactiveerd, niet worden gedemonteerd, niet in het vuur worden geworpen of worden kortgesloten.
- Bewaar batterijen altijd buiten het bereik van kinderen.
- Gebruik geen oplaadbare batterijen!
- Reiniging en onderhoud door de gebruiker mogen niet door kinderen zonder toezicht worden uitgevoerd.
- Reinig indien nodig vóór het plaatsen de contacten van de batterijen en het apparaat.
- Gebruik de batterijen niet onder extreme omstandigheden (bijv. verwarming of direct zonlicht). Er bestaat dan een verhoogde kans op lekkage.

- Batterijen kunnen levensgevaarlijk zijn wanneer ze worden ingeslikt. Bewaar batterijen daarom buiten het bereik van kleine kinderen. Schakel na het inslikken van een batterij onmiddellijk medische hulp in.

Gevaar!

- Ga zeer voorzichtig om met beschadigde of lekkende batterijen en voer ze direct volgens de voorschriften af. Draag daarbij handschoenen.
- Indien u in aanraking komt met batterijzuur, dient u de betreffende plek direct met water en zeep te wassen. Indien u batterijzuur in uw ogen krijgt, dient u uw ogen direct met water te spoelen en moet u zich zo spoedig mogelijk door een arts laten behandelen!
- De aansluitklemmen mogen niet worden kortgesloten.

Montage

Het artikel moet door twee personen worden opgebouwd.

Let op bij kwetsbare ondergrond! Gebruik zo nodig een mat om de vloer te beschermen.

Stap 1 (afb. B)

1. Plaats het basisframe (1) op een stevige, horizontale ondergrond. Waarschuwing: om de ondergrond tegen mogelijke krassen te beschermen, wordt het montageoppervlak met een geschikt materiaal afgedekt.
2. Schroef de voorste voet (2) vast aan de voorzijde van het basisframe met twee schroeven (17), twee veerringen (18), twee sluitringen (19) en twee dopmoeren (20).

Aanwijzing: zorg ervoor dat de transportrollen van de voorste voet (2) naar voren wijzen.

3. Schroef de achterste voet (3) vast aan de achterzijde van het basisframe met twee schroeven (17), twee veerringen (18), twee sluitringen (19) en twee dopmoeren (20).

Stap 2 (afb. C)

1. Schroef het rechterpedaal (9) rechtsom vast aan de kruk.

Aanwijzing: let op de markering (R) en de draairichting voor het rechterpedaal.

2. Schroef het linkerpedaal (8) linksom vast aan de kruk.

Aanwijzing: let op de markering (L) en de draairichting voor het linkerpedaal.

3. Bevestig de riemen (10) aan de pedalen (8)/(9).

Aanwijzing: de riemen van de pedalen moeten uw voeten een goed houvast bieden. Maak de riemen lossers als u een onaangenaam drukkend gevoel ervaart.

Stap 3 (afb. D)

1. Steek de zadelpen (4) in de achterste opening van het basisframe (1).
2. Zet de zadelpen vast met de verstelschroef (4a).

Stap 4 (afb. E)

1. Houd de stuurstang (5) tegen de voorste opening van het basisframe (1).
2. Schuif de stuurstangkap (12) een stukje over de stuurstang (5).
3. Stel de weerstandsregelaar (5c) in op het hoogste weerstandsniveau (niveau 8).
4. Steek het uiteinde van de trekkabel (5a) in het uiteinde van de trekkabel (1a).

Aanwijzing: zorg ervoor dat de trekkabels stevig op elkaar zijn aangesloten.

Aanwijzing: knip de kabelbinder niet door. Deze dient ter bescherming van de trekkabel en de sensorkabel. Draai zo nodig de sensorkabel (1b) achter de trekkabel (1a).

5. Stel de weerstandsregelaar (5c) in op het laagste weerstandsniveau (niveau 1).

Aanwijzing: de trekkabel (5a) wordt door deze procedure gespannen.

6. Verwijder de plastic kap (5f).
7. Verbind de sensorkabel (5b) met de sensorkabel (1b) en schuif de beschermgoot midden op de gesloten steekverbinding van beide sensorkabels.

Aanwijzing: zorg ervoor dat de twee sensorkabels stevig op elkaar zijn aangesloten, omdat er anders geen signaaloverdracht mogelijk is.

8. Plaats de stuurstang (5) op het basisframe (1).

Aanwijzing: zorg ervoor dat de sensorkabel en de trekkabel in het frame bevinden.

9. Schroef de stuurstang (5) met de schroeven (5d) en de sluitringen (5e) vast aan het basisframe (1).
10. Schuif de stuurstangkap (12) over de schroeven (5d) om de schroeven af te dekken.

Stap 5 (afb. F)

1. Voer voor het monteren van het stuur (6) eerst de sensorkabels (6a) door de onderste opening van de stuurstang (5) naar boven.

Aanwijzing: trek de kabels een stukje uit de stuurstang.

2. Klap de bevestigingsklem (5g) open en plaats het stuur (6) in de bevestigingsklem.
3. Klap de bevestigingsklem (5g) dicht en breng de stuurkap (15) aan.
4. Bevestig het stuur (6) en de stuurkap (15) met behulp van een veerring (18), een sluitring (21) en de schroef met T-handgreep (22).

Stap 6 (afb. G)

1. Houd de computer (7) tegen de stuurstang en sluit de sensorkabels (6a) uit de stuurstang aan op de sensorkabels (7b) van de computer.

Aanwijzing: de sensorkabels zijn gemarkeerd met PULSE en SENSOR, zodat ze beter herkenbaar zijn. Verbind de sensorkabels PULSE met elkaar. Zorg ervoor dat de sensorkabels stevig op elkaar zijn aangesloten.

2. Verbind de sensorkabel (7a) met de sensorkabel (5h).

Aanwijzing: de sensorkabels zijn gemarkeerd met PULSE en SENSOR, zodat ze beter herkenbaar zijn. Verbind de sensorkabels SENSOR met elkaar. Zorg ervoor dat de sensorkabels stevig op elkaar zijn aangesloten.

3. Steek de sensorkabels in de stuurstang (5).
4. Draai de schroeven (7c) aan de achterzijde van de computer (7) los, plaats de computer op de stuurstang (5) en bevestig de schroeven weer (7c).

Aanwijzing: zorg ervoor dat u de sensorkabels niet vastklemt.

Stap 7 (afb. H)

1. Plaats de linkercomputerkap (13) en rechtercomputerkap (14) zijdelings tegen de stuurstang (5) en bevestig ze allebei met de voorgemonteerde schroeven (5i).

Stap 8 (afb. I)

1. Bevestig het zadel (11) aan de zadelverstelrail en lijn het zadel horizontaal uit.

Aanwijzing: draai het zadel stevig vast. Gebruik hiervoor zo nodig extra gereedschap.

2. Verwijder de voorgemonteerde schroeven (5i) uit de stuurstang (5).
3. Bevestig de bidonhouder (16) aan de stuurstang (5) met de hiervoor verwijderde schroeven (5i).

Aanwijzing: het gebruik van de bidonhouder is optioneel.

Demontage

Om het artikel te demonteren, gaat u in omgekeerde volgorde te werk.

Gebruik

- Kies een trainingsgebied van ca. 3,00 x 1,80 m (l x b) uit.
- Train alleen op een vlakke, antislip ondergrond.

Batterijen plaatsen en wisselen (afb. J)

WAARSCHUWING! Volg de volgende aanwijzingen op om mechanische en elektrische beschadigingen aan het artikel te vermijden.

Er zijn twee batterijen (26) bij het artikel gevoegd die u voor het eerste gebruik uit de verpakking kunt halen en in de computer (7) kunt plaatsen.

Als de batterijen (26) niet meer werken, kunt u deze wisselen.

1. Open het batterijvakdeksel (7d).
2. Plaats de batterijen (26) in het batterijvak.

Aanwijzing: let op de plus-/minpool van de batterijen en zorg ervoor dat u deze correct plaatst. De batterijen moeten zich helemaal in de batterijhouder bevinden.

3. Sluit het batterijvakdeksel (7d) weer.
4. Ga voor het wisselen van de batterijen te werk zoals bij het plaatsen van de batterijen. Verwijder van tevoren de lege batterijen uit het batterijvak.

Zit-, voet- en stuurpositie instellen (afb. L)

- Stel het zadel zo af dat uw been gestrekt is wanneer u het pedaal met uw hiel aanraakt en uw knie zich achter de pedaalas bevindt. Maak hiertoe gebruik van de verstelschroef (4a) voor de hoogteverstelling en van de verstelschroef (4b) onder het zadel waarmee u het zadel op de juiste afstand kunt zetten.

- Plaats uw voeten midden op de pedalen. Bij het trainen op het artikel komt de beweging vanuit de ballen van de voeten, zodat een betere hefboomwerking is gegarandeerd en de bewegingen gemakkelijker kunnen worden uitgevoerd.
- Zorg ervoor dat ten minste de helft van de voetlengte op het pedaal zit tijdens het trainen.
- Pas de veiligheidsriemen van de pedalen zo aan dat uw voeten stevig vastzitten.
- Gebruik de schroef met T-handgreep (22) om het stuur zo af te stellen dat uw armen bijna uitgestrekt zijn wanneer u het stuur vastpakt.
- Stel met de weerstandsregelaar (5c) de trapweerstand in die voor u en uw training geschikt is.

Gebruik van smartphone- of tablethouder

1. Plaats uw smartphone of tablet in de smartphone- of tablethouder.
2. Zet uw smartphone of tablet vast met de klem (7e) (afb. K).

Bediening van de computer

Computer inschakelen

1. Plaats de batterijen in de computer zoals omschreven in het gedeelte "Batterijen plaatsen en wisselen".
2. Druk op een willekeurige toets of gebruik de pedalen. De computer wordt automatisch ingeschakeld.

Computer bedienen

- Druk op de toets (7o) om de invoerwaarde te verhogen.
- Druk op de toets (7m) om de invoerwaarde te verlagen.
- Druk op de ENTER-toets (7p) om de invoer te bevestigen.

Taal wijzigen

U kunt de taal van de computer wijzigen. Duits is vooraf als standaardtaal ingesteld. Ga als volgt te werk als u de taal van de computer in Engels wilt wijzigen:

1. Druk gelijktijdig op de RESET-toets en de ENTER-toets.

Aanwijzing: de normale displayweergave verschijnt en de taal van de computer is nu Engels.

2. Herhaal de vorige stap om de taal van de computer weer in Duits te wijzigen.

Displayweergave (afb. K)

De volgende weergaven met de toegewezen functies verschijnen op het display:

- De actuele snelheid van 0,0 tot 99,9 km/h of het aantal omwentelingen per minuut van 0 tot 999 wordt getoond (7g).
- De trainingsduur met pauzmodus wordt van 00:00 tot 99:59 weergegeven (7h).
- De afgelegde afstand van 0,0 tot 99,9 km wordt weergegeven (7i).
- Energieverbruik* van 0 tot 9999 kilojoule wordt weergegeven (7j).
- Afhankelijk van de weergavestatus wordt de hartslag van 40 tot 220 slagen/minuut weergegeven (7k).
- Het pauzepictogram wordt getoond als er niet wordt getrapt (7q).
- SCAN van de weergaven met een constant interval (ca. 5 s per weergave) (7r). Druk op de RESET-toets om de SCAN te beëindigen.

* De berekening is gebaseerd op voorgeprogrammeerde standaardwaarden die slechts als richtwaarden dienen.

Herstelmeting

De herstelmeting geeft aan of uw herstelpols zich in een goed of een slecht bereik bevindt. Wanneer de herstelmeting is voltooid, ziet u een cijfer:

- F1 = zeer goed herstel hartslag
 - F6 = slecht herstel hartslag
1. Druk na het voltooien van uw training op de RECOVERY-toets (7l) om uw herstelpols te meten.
 2. Plaats uw handpalmen op beide handpolsensoren.
 3. De weergaven voor tijd (7h) en pols (7k) worden getoond. De tijd loopt terug van 00:60 tot 00:00.
 4. Houd de handpolsensoren zo lang vast, tot het aftellen van 60 seconden is afgelopen. Het berekende cijfer wordt weergegeven.

Aanwijzing: een standaard borstband (niet meegeleverd) kan ook worden gebruikt.

5. Druk opnieuw op de RECOVERY-toets (7l) om terug te keren naar het hoofdmenu.

Weergave resetten

Druk op de RESET-toets (7n) om de opgeslagen voorinstellingen te wissen of een trainingsprogramma voortijdig te beëindigen.

Computer uitschakelen

Wanneer de computer langer dan 4 minuten niet wordt gebruikt (drukken op toetsen of fietsen), wordt deze automatisch uitgeschakeld.

Algemene trainingsinstructies

- Draag comfortabele sportkleding.
- Voer voor elke training een warming-up uit en bouw de training rustig af.
- Houd tussen de oefeningen lang genoeg pauze en zorg ervoor dat u voldoende drinkt.
- Train als beginner nooit met een te hoge belasting. Voer de intensiteit langzaam op.
- Voer alle oefeningen gelijkmatig uit en niet schokkerig of snel.
- Let erop dat u gelijkmatig blijft ademen. Adem uit bij inspanning en adem in bij ontspanning.
- Let er tijdens de oefeningen op dat u een correcte lichaamshouding aanhoudt.
- Let erop dat uw voeten optimaal op de pedalen staan.
- Houd u gedurende de hele training vast aan het stuur.
- Neem gedurende de hele training een rechte lichaamshouding aan.

Trainingsomvang

Warming-up

Neem voor elke training voldoende tijd voor de warming-up. Hieronder vindt u enkele eenvoudige oefeningen. Herhaal de oefeningen steeds twee tot drie keer.

Nekspieren

1. Draai uw hoofd langzaam naar links en naar rechts. Herhaal deze beweging vier tot vijf keer.
2. Draai uw hoofd over uw borst eerst één kant en daarna de andere kant op.

Armen en schouders

1. Sla uw handen achter uw rug in elkaar en trek ze langzaam naar boven. Wanneer u hierbij het bovenlichaam naar voren buigt, worden alle spieren optimaal opgewarmd.
2. Draai uw schouders tegelijkertijd naar voren en wissel na een minuut van richting.
3. Trek uw schouders richting uw oren en laat ze weer zakken.
4. Draai afwisselend uw linker- en rechterarm naar voren en na een minuut naar achteren.

Belangrijk: vergeet niet rustig te blijven ademen!

Trainen

1. Neem plaats op het artikel.
2. Zet uw voeten op de pedalen en zet deze vast met de veiligheidsriemen.
3. Houd u tijdens de training vast aan het stuur.
4. Stel met behulp van de toetsen uw persoonlijke doelwaarden in of start direct met trainen.

Aanwijzing: neem tijdens de training een rechte lichaamshouding aan.

Ontspannen

- Zorg tijdens en na de training ervoor dat u voldoende tijd neemt voor herstel.
- De herstelfase dient bij een beginner langer te duren dan bij een geoefende sporter.

Trainingsintensiteit

1. Bepaal welk trainingsdoel u wilt nastreven. **Aanwijzing:** trainingsdoelen kunnen bijv. gewichtsvermindering, vetverbranding of verbetering van het uithoudingsvermogen zijn.
2. Bepaal hoe vaak u wilt trainen om uw trainingsdoel te bereiken. De volgende belastingen worden aanbevolen:
 - Minimaal gezondheidsprogramma: 2 - 3 keer/week, per keer 20 - 30 minuten.
 - Optimaal gezondheidsprogramma: 4 - 5 keer/week, per keer 45 - 60 minuten.
3. Kies tussen de volgende trainingszones om de trainingsintensiteit te verhogen:
 - **Recuperatiezone:** In de recuperatiezone wordt 50 - 60% van de maximale hartslag bereikt. De belasting is licht en ontspannen. Deze zone vormt de basis voor het verbeteren van uw prestaties. Als u een beginner bent of een zwakke conditie hebt, traint u in de recuperatiezone.
 - **Vetverbranding:** Bij de vetverbranding wordt 60 - 70% van de maximale hartslag bereikt. In deze zone wordt zowel uw hart versterkt als de vetverbranding optimaal op gang gebracht. De training is effectiever naarmate u langer volhoudt.
 - **Aerobe zone:** In de aerobe zone wordt 70 - 80% van de maximale hartslag bereikt. In deze zone verbrandt u meer koolhydraten dan vet. De belasting is hoger. Het hart en de longen worden versterkt. Train in de aerobe zone als u sneller, sterker en volhardender wilt worden.
 - **Anaerobe zone:** In de anaerobe zone wordt 80 - 90% van de maximale hartslag bereikt. De training in de anaerobe zone is een krachtige training waarbij typische symptomen zoals uitputting, vermoeidheid of zware ademhaling optreden.

- **Waarschuwingszone:** In de waarschuwingzone wordt 90 - 100% van de maximale hartslag bereikt. De waarschuwingzone is de zone met de hoogste intensiteit. Als u zeer fit bent en ervaring met de krachtige training hebt, traint u in de waarschuwingzone.

Wees u ervan bewust dat trainen in deze zone gemakkelijk tot overbelasting en blessures kan leiden.

Transport

1. Ga met uw rechtersvoet op de voorste voet met rollen staan.
2. Pak het artikel aan het stuur vast en kantel het artikel voorzichtig in uw richting.
3. Rol het artikel naar de gewenste plaats en zet het langzaam weer neer.

Aanwijzing: houd uw rug recht tijdens het transport.

Let op bij kwetsbare ondergrond!

De as van de rol kan gemakkelijk uit de houder glippen als er over obstakels wordt gereden, waardoor de rol blokkeert en deze sporen op de grond achterlaat.

Opslag, reiniging

Bewaar het artikel wanneer u dit niet gebruikt altijd droog, schoon en zonder batterijen op kamertemperatuur. Het artikel moet altijd droog worden bewaard en na elk gebruik van eventueel vuil verwijderd worden. Gebruik een licht bevochtigde doek en vermijd contact met water om het artikel en de computer te reinigen. **BELANGRIJK!** Reinig nooit met agressieve reinigingsmiddelen!

Afvalverwerking



Het hiernaast afgebeelde symbool geeft aan dat dit apparaat aan de richtlijn 2012/19/EU onderworpen is. Deze richtlijn impliceert dat u dit apparaat op de einde van de gebruiksduur daarvan niet samen met het normale huisvuil mag afvoeren, maar op speciaal voorziene inzamelpunten, in recyclingcentra of bij afvalverwerkende bedrijven moet afgeven. Draag zorg voor het milieu en voer deskundig af.

Batterijen/accu's mogen niet via het huisafval worden afgevoerd. Ze kunnen giftige zware metalen bevatten en moeten worden behandeld als klein chemisch afval. De chemische symbolen van de zware metalen zijn als volgt: Cd = cadmium, Hg = kwik, Pb = lood. Geef verbruikte batterijen/accu's daarom af bij een gemeentelijk inzamelpunt.



Bijkomende informatie over de afvoer van het onbruikbaar geworden apparaat krijgt u bij uw gemeente-of stadsbestuur. Voer het apparaat en de verpakking milieuvriendelijk af. Berg verpakkingsmaterialen (zoals bv. foliezakjes) op buiten het bereik van kinderen.



Neem de markering van verpakkingsmaterialen voor de afvalscheiding in acht. Deze zijn gemarkeerd met afkortingen (a) en nummers (b) met de volgende betekenis: 1 - 7: kunststoffen / 20 - 22: papier en karton / 80 - 98: composietmaterialen.

Het artikel en de verpakkingsmaterialen zijn recyclebaar; voer ze gescheiden af voor een betere afvalbehandeling.

Het Triman-logo is alleen van toepassing voor Frankrijk.

Opmerkingen over garantie en serviceafhandeling

Het artikel werd met de grootste zorgvuldigheid en onder permanent toezicht geproduceerd. De firma DELTA-SPORT HANDELSKONTOR GmbH verleent particuliere eindklanten op dit artikel drie jaar garantie, te rekenen vanaf de datum van aankoop (garantietermijn) en dit op grond van de volgende bepalingen.

De garantie geldt alleen voor materiaal- en verwerkingsfouten. De garantie is niet van toepassing op onderdelen die aan een normale slijtage onderhevig zijn en daarom als niet-slijt-vaste onderdelen te beschouwen zijn (bv. batterijen) en evenmin op breekbare onderdelen, bv. schakelaars, accu's of onderdelen die van glas gemaakt zijn.

Uit de garantie voortvloeiende claims zijn uitgesloten als het artikel onvakkundig, verkeerd of niet in het kader van de voorziene bepaling of in het kader van het voorziene gebruiksdoeleinde gebruikt werd of indien richtlijnen in de Montagehandleiding niet in acht genomen werden, tenzij de eindklant aantoonbaar dat er sprake is van een materiaal- of verwerkingsfout die niet op één van de hoger vermelde omstandigheden gebaseerd is.

Uit de garantie voortvloeiende claims kunnen alleen tijdens de garantietermijn op vertoon van de originele kassabon ingediend worden. Gelieve daarom de originele kassabon te bewaren. De garantietermijn wordt door eventuele reparaties op grond van de garantie, wettelijke waarborg of coulance niet verlengd. Dit geldt ook voor vervangen en gerepareerde onderdelen.

Gelieve u bij klachten in eerste instantie tot de hieronder vermelde servicehotline te richten of met ons per e-mail contact op te nemen. Is er sprake van een garantiegeval, dan wordt het artikel door ons - naar onze keuze - voor u gratis gerepareerd, wordt het vervangen of wordt de aankoop som terugbetaald. Verdere rechten op grond van de garantie bestaan niet.

Uw wettelijke rechten, in het bijzonder rechten op garantie tegenover de betreffende verkoper, worden door deze garantie niet beperkt.

IAN: 497600_2204



Service België
Tel.: 0800 12089
E-Mail: deltasport@lidl.be



Service Nederland
Tel.: 0800 0249630
E-Mail: deltasport@lidl.nl

Gratulujemy!

Decydując się na ten produkt, otrzymują Państwo towar wysokiej jakości. Należy zapoznać się z produktem przed jego pierwszym użyciem.

Należy uważnie przeczytać następującą instrukcję obsługi.

Produkt ten należy użytkować wyłącznie w opisany sposób oraz zgodnie ze wskazanym przeznaczeniem. Niniejszą instrukcję obsługi należy przechowywać w bezpiecznym miejscu. Przekazując produkt innej osobie, należy upewnić się, że otrzyma ona także całą dokumentację dotyczącą produktu.


Zakres dostawy (rys. A)


- 1 x rama główna (1)
- 1 x podstawa przednia (2)
- 1 x podstawa tylna (3)
- 1 x wspornik siodełka (4)
- 1 x kolumna kierownicy (5)
- 1 x kierownica (6)
- 1 x komputer (7)
- 1 x lewy pedał (8)
- 1 x prawy pedał (9)
- 2 x pasek bezpieczeństwa (10)
- 1 x siodełko (11)
- 1 x osłona kolumny kierownicy (12)
- 1 x lewa osłona komputera (13)
- 1 x prawa osłona komputera (14)
- 1 x osłona kierownicy (15)
- 1 x uchwyt na bidon (16)
- 1 x zestaw śrub i narzędzi
 - 4 x śruba (17)
 - 5 x podkładka sprężysta (18)
 - 4 x podkładka M8 (19)
 - 4 x nakrętka kołpakowa (20)
 - 1 x podkładka (21)
 - 1 x śruba z uchwytem typu T (22)
 - 1 x narzędzie wielofunkcyjne ze śrubokrętem krzyżakowym i kluczem oczkowym 13, 15 mm (23)
 - 1 x narzędzie wielofunkcyjne ze śrubokrętem krzyżakowym i kluczem nasadowym 13, 15 mm (24)
 - 1 x klucz sześciokątny (25)
- 2 x bateria (1,5 V  LR06, AA) (26)
- 1 x instrukcja obsługi

Dane techniczne

Wymiary: ok. 96,5 x 133,4 x 54 cm
(szer. x wys. x gł.)

Waga: ok. 28,5 kg

Zasilanie bateriami:
1,5V  LR06, AA

 Symbol napięcia stałego


Maks. moc nadawcza: -14,66 dBm


System hamowania niezależny od prędkości


Kompatybilny ze standardowymi pasami piersiowymi z nieszyfrowaną transmisją 5 kHz (brak w zakresie dostawy).

Maksymalne obciążenie uchwytu na smartfona lub tablet: 1 kg

Moment bezwładności: 5,026 kg/m²


 Niebezpieczeństwo zmiżdżenia palców!

 Maksymalne obciążenie: 150 kg

 Firma Delta-Sport Handelskontor GmbH oświadcza, że niniejszy produkt spełnia najważniejsze wymagania oraz jest zgodny z podanymi poniżej wytycznymi:

2014/53/UE – dyrektywa w sprawie energii odnawialnej
2011/65/UE – dyrektywa RoHS

Kompletne deklaracje zgodności są dostępne pod adresem:
<http://www.conformity.delta-sport.com/>

 Data produkcji (miesiąc/rok):
08/2022

Klasa urządzenia: HC (do stosowania w prywatnych gospodarstwach domowych, dokładność C)/nie nadaje się do treningu terapeutycznego.

Użytkowanie zgodne z przeznaczeniem


Niniejszy produkt został zaprojektowany jako urządzenie treningowe umożliwiające trening wytrzymałościowy. Produkt jest przeznaczony do użytku prywatnego i nie nadaje się do celów medycznych ani komercyjnych. Produkt przeznaczony do użytkowania w pomieszczeniach.

Wskazówki bezpieczeństwa

Niebezpieczeństwo odniesienia obrażeń!

- To urządzenie może być używane przez dzieci w wieku powyżej 14 lat oraz osoby o ograniczonych zdolnościach fizycznych, sensorycznych lub umysłowych, a także nieposiadające odpowiedniego doświadczenia ani wiedzy, jeżeli są pod nadzorem lub zostały pouczone o bezpiecznym sposobie użytkowania urządzenia i rozumieją istniejące zagrożenia. Dzieciom nie wolno bawić się urządzeniem.
- Przed rozpoczęciem treningu należy skonsultować się z lekarzem. Upewnić się, że nie istnieją żadne zdrowotne przeciwwskazania do treningu.
- Nie używać produktu w przypadku obrażeń lub ograniczeń zdrowotnych.

- Produkt jest dostosowany do maksymalnej wagi ciała użytkownika wynoszącej 150 kg. Nie należy używać tego produktu, jeśli waga użytkownika przekracza tę wartość.
- Instrukcję obsługi wraz z propozycjami ćwiczeń należy zawsze przechowywać w łatwo dostępnym miejscu.
- Przed treningiem należy wykonać rozgrzewkę oraz dostosować intensywność ćwiczeń do aktualnej kondycji. Zbyt duży wysiłek i przetrenowanie grożą poważnymi urazami. W razie wystąpienia jakichkolwiek dolegliwości, osłabienia lub zmęczenia należy natychmiast przerwać trening i skonsultować się z lekarzem.
- **OSTRZEŻENIE!** System monitorowania pracy serca może być wadliwy. Zbyt intensywny trening może prowadzić do niebezpiecznych obrażeń lub śmierci. Jeśli twoja wydajność wyjątkowo się obniży, natychmiast przerwij trening.
- **OSTRZEŻENIE!** To stacjonarne urządzenie treningowe nie nadaje się do zastosowań wymagających wysokiej dokładności.
- Kobiety w ciąży mogą trenować tylko za zgodą lekarza.
- Produkt jest przeznaczony do użytku przez jedną osobę na raz.
- Produkt nie jest odpowiedni do celów rehabilitacyjnych.
- Podczas treningu należy zachować przynajmniej 0,6 m wolnej przestrzeni wokół produktu ze wszystkich stron (rys. M).
- Należy trenować wyłącznie na płaskim, poziomym, odpornym na poślizg podłożu.
- Nie rozstawiać produktu w pobliżu schodów lub podestów.
- W wypadku wystąpienia zawrotów głowy, kołatania serca itp. należy natychmiast przerwać trening i skonsultować się z lekarzem.

- Montaż produktu powinna przeprowadzić osoba dorosła, aby uniknąć obrażeń wynikających z nieprawidłowego obchodzenia się z elementami konstrukcji.
- Z produktu wolno korzystać dopiero po całkowitym zakończeniu montażu.
- Podczas treningu należy się odpowiednio nawadniać.
- Upewnić się, że paski bezpieczeństwa pedałów są prawidłowo zamocowane. Niewłaściwe zamocowanie może spowodować obrażenia ciała.
- Nie należy używać produktu jako stopnia do wchodzenia lub zamiennika drabiny.
- Nie należy nigdy przenosić produktu samodzielnie po schodach i innych przeszkodach, aby uniknąć obrażeń.
- Uważać, aby luźne elementy ubrania nie znalazły się w obszarze pracy pedałów.
- Nie należy trenować w stanie zmęczenia lub osłabienia koncentracji. Nie trenować bezpośrednio po posiłku. Okres między treningiem a posiłkiem powinien wynieść ok. 2 godz.
- Należy odpowiednio wietrzyć pomieszczenie treningowe, unikając przy tym przeciągu.
-  Ostrzeżenie! Produkt nie może być używany przez osoby z rozrusznikiem serca!

Niebezpieczeństwo porażenia prądem!

- Nie wolno otwierać obudowy, a naprawy należy powierzać specjalistom. W tym celu należy zwrócić się do specjalistycznego warsztatu. W przypadku napraw przeprowadzonych samodzielnie, wadliwego podłączenia lub nieprawidłowej obsługi roszczenia z tytułu odpowiedzialności i gwarancji są wykluczone.
- Używać produktu wyłącznie w pomieszczeniach.

- Jeśli produkt nie jest używany, jest czyszczony lub wystąpi usterka, należy zawsze wyłączać urządzenie.
- Nie wlewać nigdy płynów do produktu ani komputera.
- Do czyszczenia nie używać urządzeń parowych. W przeciwnym razie można uszkodzić produkt.

Zachować szczególną ostrożność – niebezpieczeństwo odniesienia obrażeń przez dzieci!

- Zabezpieczać elementy opakowania przed dostępem dzieci. Niebezpieczeństwo uduszenia!
- Dzieciom nie wolno bawić się produktem.
- Produkt nie jest przeznaczony do zabawy i powinien być zabezpieczony przed dostępem dzieci, kiedy nie jest używany. Dzieci nie powinny znajdować się w zasięgu produktu podczas treningu, aby uniknąć niebezpieczeństwa odniesienia obrażeń.
- Czyszczenie i konserwacja nie mogą być wykonywane przez dzieci bez nadzoru.
- Dzieci należy koniecznie pouczyć, że ten produkt nie służy do zabawy.

Zagrożenia spowodowane zużyciem

- Produkt może być używany wyłącznie, jeśli jest w idealnym stanie. Przed każdym użyciem należy sprawdzić produkt pod kątem uszkodzeń lub zużycia.
- Bezpieczeństwo tego produktu można zagwarantować tylko wtedy, gdy jest on regularnie sprawdzany pod kątem uszkodzeń i zużycia. Nie korzystać z produktu w wypadku uszkodzenia np. pasków klinowych lub uchwytów.
- Należy używać wyłącznie oryginalnych części zamiennych.
- Chronić produkt przed skrajnymi temperaturami, słońcem oraz wilgocią.

- Nieprawidłowe przechowywanie i użytkowanie produktu mogą spowodować przedwczesne zużycie, a także prowadzić do pęknięć konstrukcji, co może prowadzić do obrażeń.
- Należy regularnie sprawdzać produkt pod kątem uszkodzeń lub zużycia.
- W przypadku uszkodzeń należy zaprzestać korzystania z produktu.
- NIE przytwierdzać ani nie przykręcać urządzenia na stałe do podłoża. W przeciwnym razie urządzenie może zostać poważnie uszkodzone.
- Dokręcać regularnie nakrętki i śruby.
- Natychmiast zlecić specjalistę wymianę uszkodzonych części, np. elementów łączy. Nie używać produktu, dopóki wszystkie uszkodzone części nie zostaną wymienione.
- Regularnie sprawdzać produkt pod kątem widocznych śladów zużycia i uszkodzeń. Regularnie sprawdzać połączenia śrubowe. Produkt może być używany wyłącznie, jeśli jest w idealnym stanie!

Ostrzeżenia dotyczące baterii!

- Należy wyjąć baterie, jeśli są wyczerpane lub jeśli produkt nie jest używany przez dłuższy okres.
- Nigdy nie należy łączyć baterii różnych typów, marek, baterii nowych i używanych ani baterii o różnych pojemnościach, ponieważ może dojść do wycieku elektrolitu, co może spowodować uszkodzenie produktu.
- Baterie należy wkładać zgodnie z oznaczeniami biegunowości (+/-).
- Należy wymieniać wszystkie baterie jednocześnie i utylizować zużyte baterie w sposób zgodny z przepisami.
- Ostrzeżenie! Nie wolno ładować ani reaktywować baterii innymi sposobami, rozbierać ich na części, wrzucać do ognia czy powodować ich zwarcia.

- Baterie należy przechowywać w miejscu niedostępnym dla dzieci.
- Nie należy używać akumulatorów!
- Czyszczenie i konserwacja nie mogą być wykonywane przez dzieci bez nadzoru.
- Jeśli to konieczne, przed włożeniem baterii należy oczyścić ich styki, a także styki urządzenia.
- Nie narażać baterii na żadne ekstremalne warunki (np. działanie grzejników lub bezpośrednie światło słoneczne). W przeciwnym razie istnieje zwiększone ryzyko wystąpienia wycieku.
- Połknięcie baterii może mieć skutki śmiertelne. Dlatego należy przechowywać baterie w miejscu niedostępnym dla małych dzieci. W wypadku połknięcia baterii należy od razu zasięgnąć pomocy medycznej.

Niebezpieczeństwo!

- Z uszkodzonymi lub przeciekającymi bateriami należy obchodzić się z najwyższą ostrożnością i natychmiast zutylizować je w odpowiedni sposób. W czasie wykonywania tych czynności należy nosić rękawiczki.
- Jeśli dojdzie do kontaktu z kwasem z baterii, należy umyć to miejsce wodą z mydłem. Jeśli kwas z baterii dostanie się do oka, należy przepłukać oczy wodą i natychmiast zasięgnąć pomocy lekarskiej!
- Nie wolno zwierzać zacisków przyłączeniowych.

Montaż

Montaż produktu powinien być przeprowadzony przez dwie osoby.

Uwaga na delikatne podłogi! W razie potrzeby użyć podkładki, aby zabezpieczyć podłogę.

Krok 1 (rys. B)

1. Ustawić ramę główną (1) na stabilnej, poziomej powierzchni. Ostrzeżenie: aby zabezpieczyć podłogę przed możliwymi zarysowaniami, należy przykryć powierzchnię montażu odpowiednim materiałem.
2. Przykręcić przednią podstawę (2) do przedniej strony ramy głównej za pomocą dwóch śrub (17), dwóch podkładek sprężystych (18), dwóch podkładek (19) oraz dwóch nakrętek kotłakowych (20).

Wskazówka: należy upewnić się, że rolki transportowe podstawy przedniej (2) są skierowane do przodu.

3. Przymocować podstawę tylną (3) do tylnej strony ramy głównej za pomocą dwóch śrub (17), dwóch podkładek sprężystych (18), dwóch podkładek (19) oraz dwóch nakrętek kotłakowych (20).

Krok 2 (rys. C)

1. Przykręcić prawy pedał (9) zgodnie z ruchem wskazówek zegara do korby.

Wskazówka: należy zwracać uwagę na oznaczenie (R) i kierunek obrotu prawego pedału.

2. Przykręcić lewy pedał (8) w kierunku przeciwnym do ruchu wskazówek zegara do korby.

Wskazówka: należy zwracać uwagę na oznaczenie (L) i kierunek obrotu lewego pedału.

3. Przymocować paski (10) do pedałów (8)/(9).

Wskazówka: paski pedałów muszą zapewniać stabilne oparcie dla stóp. W przypadku nieprzyjemnego uczucia ucisku poluzować paski.

Krok 3 (rys. D)

1. Włożyć wspornik siodełka (4) w tylny otwór ramy głównej (1).
2. Zamocować wspornik siodełka za pomocą śruby regulacyjnej (4a).

Krok 4 (rys. E)

1. Przyłożyć kolumnę kierownicy (5) do przedniego otworu ramy głównej (1).
2. Wsunąć osłonę kolumny kierownicy (12) nieco na kolumnę kierownicy (5).
3. Ustawić pokrętkę regulacji oporu (5c) na najwyższy poziom oporu (poziom 8).
4. Włożyć koniec linki obciążenia (5a) w koniec linki obciążenia (1a).

Wskazówka: należy zapewnić, aby linki obciążenia były dobrze połączone ze sobą.

Wskazówka: nie należy przecinać opaski kałbrowej. Służy do ochrony przewodu ciągnącego i przewodu czujnika. W razie potrzeby przesunąć przewód czujnika (1b) za przewód ciągnący (1a).

5. Ustawić pokrętkę regulacji oporu (5c) na najniższy poziom oporu (poziom 1).

Wskazówka: wskutek tej czynności linka obciążenia (5a) zostanie naprężona.

6. Zdjąć plastikową osłonę (5f).
7. Należy połączyć przewód czujnika (5b) z przewodem czujnika (1b) i nasunąć kanał ochronny centralnie na zamknięte połączenie wtykowe obu przewodów czujnika.

Wskazówka: zwrócić uwagę na to, aby oba przewody czujnika były ze sobą dobrze połączone, aby zapewnić transmisję sygnału.

8. Założyć kolumnę kierownicy (5) na ramę główną (1).

Wskazówka: zwrócić uwagę na to, aby przewód czujnika i linka obciążenia znajdowały się w ramie.

9. Mocno przykręcić kolumnę kierownicy (5) do ramy głównej (1) za pomocą śrub (5d) oraz podkładek (5e).

10. Wsunąć osłonę kolumny kierownicy (12) na śruby (5d), aby je zakryć.

Krok 5 (rys. F)

1. Aby zamontować kierownicę (6), przeprowadzić najpierw przewody czujnika (6a) do góry przez dolny otwór w kolumnie kierownicy (5).

Wskazówka: wyciągnąć przewody nieco z kolumny kierownicy.

2. Otworzyć zacisk mocujący (5g) i włożyć kierownicę w (6) zacisk mocujący.
3. Zamknąć zacisk mocujący (5g) i założyć osłonę kierownicy (15).
4. Zamocować kierownicę (6) i osłonę kierownicy (15) za pomocą podkładek sprężystych (18), podkładki (21) oraz śruby z uchwytem typu T (22).

Krok 6 (rys. G)

1. Przyłożyć komputer (7) do kolumny kierownicy i połączyć przewody czujnika (6a) z kolumny kierownicy z przewodami czujników (7b) z komputera.

Wskazówka: dla ułatwienia rozpoznania przewodów czujnika są one oznaczone jako PULSE oraz SENSOR. Połączyć przewody czujnika PULSE ze sobą. Wskazówka: zwrócić uwagę na to, aby przewody czujnika były ze sobą dobrze połączone, aby zapewnić transmisję sygnału.

2. Połączyć przewód czujnika (7a) z przewodem czujnika (5h).

Wskazówka: dla ułatwienia rozpoznania przewodów czujnika są one oznaczone jako PULSE oraz SENSOR. Połączyć przewody czujnika SENSOR ze sobą. Wskazówka: zwrócić uwagę na to, aby przewody czujnika były ze sobą dobrze połączone, aby zapewnić transmisję sygnału.

3. Włożyć przewód czujnika do kolumny kierownicy (5).
4. Wykręcić śruby (7c) z tyłu komputera (7), położyć komputer na kolumnie kierownicy (5) i przykręcić ponownie śruby (7c).

Wskazówka: upewnić się, że przewody czujnika nie są zakleszczone.

Krok 7 (rys. H)

1. Przyłożyć lewą osłonę komputera (13) i prawą osłonę komputera (14) z boku do kolumny kierownicy (5) i przymocować obie osłony za pomocą wstępnie zamontowanych śrub (5i).

Krok 8 (rys. I)

1. Przymocować siodełko (11) na szynie regulacji siodełka i wyrównać je w poziomie.

Wskazówka: należy mocno dokręcić siodełko. W tym celu należy ewentualnie użyć dodatkowego narzędzia.

2. Wyjąć wstępnie zamontowane śruby (5i) z kolumny kierownicy (5).
3. Przymocować uchwyt na bidon (16) do kolumny kierownicy (5) za pomocą wyjętych wcześniej śrub (5i).

Wskazówka: korzystanie z uchwyty na bidon jest opcjonalne.

Demontaż

Aby rozmontować produkt, należy postępować w odwrotnej kolejności.

Użytkowanie

- Wybrać miejsce do ćwiczeń o wymiarach ok. 3,00 x 1,80 m (dł. x szer.).
- Trenować tylko na płaskim i niepozwalającym na poślizg podłożu.

Wkładanie i wymiana baterii (rys. J)

OSTRZEŻENIE! Należy przestrzegać poniższych wskazówek, aby uniknąć mechanicznych i elektrycznych uszkodzeń produktu.

Do produktu dołączone są dwie baterie (26), które należy wyjąć z opakowania i włożyć do komputera (7) przed pierwszym użyciem. Jeśli baterie (26) już nie działają, można je wymienić na nowe.

1. Otworzyć pokrywę komory baterii (7d).
2. Włożyć baterie (26) do komory baterii.

Wskazówka: należy zwrócić uwagę

na biegun dodatni i ujemny baterii oraz na prawidłowe ich włożenie. Baterie muszą w całości znajdować się w komorze baterii.

3. Ponownie zamknąć pokrywę komory baterii (7d).
4. W celu wymiany baterii należy postępować tak samo, jak przy ich wkładaniu. Najpierw należy ostrożnie wyjąć wyczerpane baterie z komory baterii.

Ustawienie pozycji siodełka, pedałów i kierownicy (rys. L)

- Ustawić siodełko tak, aby noga była wyprostowana przy dotykaniu pedału piętą, a kolano znajdowało się za osią pedału. W tym celu użyć śruby regulacyjnej (4a) do ustawienia wysokości oraz śruby regulacyjnej (4b) pod siodełkiem, aby umieścić je we właściwej odległości.
- Ustawić stopy w środkowej części pedałów. Podczas treningu z tym produktem należy wykonywać ruch przednią częścią stopy, dzięki czemu uzyskuje się lepszy nacisk i można łatwiej wykonywać ruchy.
- Uważać, aby w trakcie treningu przynajmniej połowa stopy znajdowała się na pedale.
- Wyregulować paski bezpieczeństwa pedałów tak, aby stopy były odpowiednio umocowane.
- Ustawić kierownicę za pomocą śruby z uchwytem typu T (22) w taki sposób, aby ręce były prawie całkowicie wyprostowane podczas trzymania kierownicy.
- Za pomocą pokrętki regulacji oporu (5c) ustawić opór pedałowania, jaki nadaje się do indywidualnego treningu.

Korzystanie z uchwytu na smartfona lub tablet

1. Umieścić smartfon lub tablet w uchwycie na smartfona lub tablet.
2. Zamocować smartfon lub tablet za pomocą zacisku (7e) (rys. K).

Obsługa komputera

Włączanie komputera

1. Włożyć baterie do komputera, jak jest to opisane w punkcie „Wkładanie i wymiana baterii”.
2. Nacisnąć dowolny klawisz lub użyć pedałów. Komputer włącza się automatycznie.

Obsługa komputera

- Nacisnąć przycisk (7o) w celu zwiększenia wprowadzonej wartości.
- Nacisnąć przycisk (7m) w celu zmniejszenia wprowadzonej wartości.
- Nacisnąć przycisk „ENTER” (7p) w celu potwierdzenia wprowadzonej wartości.

Zmiana języka

Istnieje możliwość zmiany języka komputera.

Język niemiecki jest wstępnie ustawiony jako standardowy. Aby zmienić język komputera na angielski, należy wykonać następujące czynności:

1. Nacisnąć jednocześnie przyciski „RESET” i „ENTER”.

Wskazówka: pojawi się standardowe wskazanie wyświetlacza, a językiem komputera będzie odtąd angielski.

2. Aby ponownie zmienić język komputera na niemiecki, należy powtórzyć poprzedni krok.

Wskazania wyświetlacza (rys. K)

Na wyświetlaczu pojawiają się następujące dane z przypisanymi funkcjami:

- Wyświetlane będą aktualna prędkość w zakresie od 0,0 do 99,9 km/h lub obroty na minutę w zakresie od 0 do 999 (7g).
- Wyświetlany będzie czas trwania treningu z trybem przerwy w zakresie od 00:00 do 99:59 (7h).
- Wyświetlana będzie pokonana odległość w zakresie od 0,0 do 99,9 km (7i).
- Wyświetlany będzie zużycie energii* w zakresie od 0 do 9999 kilodżuli (7j).
- W zależności od statusu wyświetlania wskazywane będzie tętno w zakresie od 40 do 220 uderzeń na minutę (7k).
- Symbol przerwy wyświetlany jest wtedy, gdy użytkownik nie pedałuje (7q).
- Funkcja SCAN wskazań na wyświetlaczu działa w równych odstępach czasowych (ok. 5 sekund dla każdego wskazania) (7r). Naciśnij przycisk RESET, aby zakończyć funkcję SCAN.

*Wyczerpanie bazują na wstępnie zaprogramowanych wartościach standardowych, które mogą służyć jedynie jako wartości orientacyjne.

Pomiar tętna powysiłkowego

Pomiar tętna powysiłkowego wskazuje, czy puls jest w dobrym, czy złym zakresie. Po zakończeniu pomiaru tętna powysiłkowego pojawi się komunikat:

- F1 = bardzo dobre tętno powysiłkowe
 - F6 = złe tętno powysiłkowe
1. Po zakończeniu treningu nacisnąć przycisk RECOVERY (7l), aby zmierzyć tętno powysiłkowe.
 2. Umieścić dłonie na obu ręcznych czujnikach tętna.
 3. Wyświetlony zostanie czas (7h) i tętno (7k). Odliczany jest czas od 00:60 do 00:00.
 4. Trzymać czujniki tętna ręcznego, aż odliczanie 60 sekund zostanie zakończone. Wyświetlona zostanie obliczona ocena.

Wskazówka: można również użyć standardowego paska na klatkę piersiową (brak w zakresie dostawy).

5. Nacisnąć ponownie przycisk RECOVERY (7l), aby powrócić do menu głównego.

Resetowanie wskazania

Aby wyczyścić wyświetlacz i usunąć zapisane ustawienia lub zakończyć trening przed czasem, należy nacisnąć przycisk RESET (7n).

Wyłączenie komputera

Komputer włącza się automatycznie po 4 minutach nieużywania (bez naciskania klawiszy lub jazdy rowerem).

Ogólne wskazówki dotyczące treningu

- Należy nosić wygodną odzież sportową.
- Przed rozpoczęciem ćwiczeń należy się rozgrzać, a zakończenie treningu powinno odbywać się stopniowo.
- Pomiedzy ćwiczeniami należy robić odpowiednio długie przerwy oraz uzupełniać płyny.
- Osoby początkujące nie powinny wybierać zbyt dużej intensywności treningu. Należy stopniowo zwiększać intensywność treningu.
- Wykonywać ćwiczenia równomiernie, unikając szarpanego lub zbyt szybkiego tempa.
- Zwracać uwagę na równomierne oddychanie. Wydychać powietrze podczas napinania mięśni, a wdychać podczas ich rozluźniania.
- Podczas wykonywania ćwiczeń zwracać uwagę na prawidłową postawę ciała.
- Należy zwracać uwagę, aby stopy były optymalnie ułożone na pedałach.
- Trzymać kierownicę podczas całego treningu.
- Podczas całego treningu zachowywać wyprostowaną postawę.

Objętość treningowa

Rozgrzewka

Przed każdym treningiem należy poświęcić wystarczająco dużo czasu na rozgrzewkę. Poniżej opisujemy kilka prostych ćwiczeń. Powtórzyć każde ćwiczenie dwa do trzech razy.

Mięśnie karku

1. Powoli obracać głowę w lewo i w prawo. Powtórzyć ten ruch cztery do pięciu razy.
2. Powoli wykonywać ruch okrężny głową w jednym kierunku, a następnie w przeciwnym kierunku.

Ręce i barki

1. Ostrożnie unieść ku górze skrzyżowane za plecami ręce. Wykonywanie tego ćwiczenia w pozycji pochylonej do przodu zapewni optymalne rozgrzanie wszystkich mięśni.
2. Zataczać kręgi do przodu oboma ramionami jednocześnie i zmienić kierunek po jednej minucie.
3. Przyciągnąć ramiona do uszu i ponownie opuścić ramiona.
4. Zataczać kręgi naprzemiennie lewą i prawą ręką do przodu, a po jednej minucie do tyłu.

Ważne: nie należy zapominać przy tym o spokojnym oddechu!

Trening

1. Wejść na produkt.
2. Umieścić stopy na pedałach i zabezpieczyć je paskami bezpieczeństwa.
3. Trzymać kierownicę podczas treningu.
4. Można ustawić swoje osobiste wartości docelowe za pomocą przycisków lub od razu rozpocząć trening.

Wskazówka: podczas treningu utrzymywać wyprostowaną postawę.

Odpozynek

- Uważać na to, aby poświęcić wystarczająco dużo czasu na odpozynek podczas i po treningu.
- Faza odpozynku powinna potrwać dłużej u początkującego niż u doświadczonych sportowca.

Intensywność treningowa

1. Użytkownik powinien zdecydować, jaki cel treningowy chce realizować.

Wskazówka: celem treningowym może być np. zmniejszenie masy ciała, spalanie tłuszczu lub zwiększenie wytrzymałości.

2. Należy określić, jak często będzie wykonywany trening, aby osiągnąć cel treningowy. Zalecane są następujące zakresy obciążenia:
 - Minimalny program zdrowotny: 2-3 razy na tydzień po 20-30 minut.
 - Optymalny program zdrowotny: 4-5 razy na tydzień po 45-60 minut.
3. Aby zwiększyć intensywność treningu, należy wybierać jedną z następujących stref ćwiczeń:
 - **Strefa regeneracyjna:** trening w strefie regeneracyjnej zapewnia intensywność na poziomie 50-60% maksymalnego tętna. Obciążenie jest lekkie, a trening ma charakter rozluźniający. Ta strefa jest podstawą do zwiększenia wydajności. Jeśli użytkownik jest osobą początkującą lub ma słabą kondycję, należy trenować w strefie regeneracyjnej.
 - **Spalanie tkanki tłuszczowej:** trening w strefie spalania tkanki tłuszczowej zapewnia intensywność na poziomie 60-70% maksymalnego tętna. Ćwiczenia w tej strefie zarówno wzmacniają serce, jak i zapewniają optymalny proces spalania tkanki tłuszczowej. Im dłuższy trening, tym jest on skuteczniejszy.
 - **Strefa aerobowa (tlenowa):** w strefie aerobowej zapewnia intensywność na poziomie 70-80% maksymalnego tętna. W tej strefie spalane jest więcej węglowodanów niż tłuszczu. Obciążenie jest wyższe. Serce i płuca zostają wzmocnione. Jeśli użytkownik chce stać się szybszy, silniejszy i bardziej wytrzymały, powinien trenować w strefie aerobowej.
 - **Strefa anaerobowa (beztlenowa):** trening w strefie anaerobowej zapewnia intensywność na poziomie 80-90% maksymalnego tętna. Trening w strefie anaerobowej to trening o wysokiej wydajności, przy którym występują typowe objawy, takie jak wyczerpanie, zmęczenie lub ciężki oddech.
 - **Strefa ostrzegawcza:** trening w strefie ostrzegawczej zapewnia intensywność na poziomie 90-100% maksymalnego tętna. Strefa ostrzegawcza jest strefą o najwyższej intensywności. Jeśli jesteś wyjątkowo sprawny i masz doświadczenie w treningu o wysokiej wydajności, trenuj w strefie ostrzegawczej. Należy pamiętać, że ćwiczenia w tej strefie mogą łatwo doprowadzić do przeciążenia i kontuzji.

Transport

1. Stanąć prawą stopą na podstawie przedniej z kółkami.
2. Chwycić produkt za kierownicę i ostrożnie przechylić produkt w swoim kierunku.
3. Przetoczyć produkt w żądane miejsce i powoli ponownie go ustawić.

Wskazówka: trzymać wyprostowane plecy podczas transportu.

Uwaga na delikatne podłogi!

Oś rolki może z łatwością wysunąć się z ramy podczas pokonywania przeszkód, blokując rolkę i pozostawiając ślady na podłodze.

Przechowywanie, czyszczenie

Podczas nieużywania należy zawsze przechowywać produkt w suchym i czystym miejscu, z wyjątkami bateriami, w temperaturze pokojowej. Po każdym użyciu produktu musi on zawsze być suchy i wolny od wszelkich zabrudzeń. Aby wyczyścić produkt i komputer należy użyć lekko zwilżonej szmatki, unikać kontaktu z wodą. **WAŻNE!** Nie czyścić przy użyciu ostrych środków czyszczących!

Uwagi odnośnie recyklingu



Znajdujący się obok symbol wskazuje, że niniejsze urządzenie podlega Dyrektywie 2012/19/UE. Dyrektywa ta stanowi, że po zakończeniu okresu użytkowania urządzenia nie wolno wyrzucać wraz z normalnymi odpadami domowymi, lecz należy oddać je do specjalnie utworzonych punktów zbiórki, centrów recyklingu lub firm zajmujących się utylizacją odpadów. Należy chronić środowisko i właściwie usuwać odpady.

Baterii/akumulatorów nie wolno wyrzucać razem z odpadami domowymi. Mogą zawierać toksyczne metale ciężkie i podlegają obróbce odpadów niebezpiecznych. Symbole chemiczne metali ciężkich są następujące: Cd = kadm, Hg = rtęć, Pb = ołów. Zużyte baterie/akumulatory należy oddawać w miejskim punkcie zbiórki.



Szczegółowe informacje na temat sposobów usuwania zużytego urządzenia uzyskają Państwo u władz gminnych i miejskich. Urządzenie oraz opakowanie należy usunąć w sposób przyjazny dla środowiska. Materiały opakowaniowe (np. worki foliowe) należy przechowywać w miejscu niedostępnym dla dzieci.



Przestrzegać oznakowania materiałów opakowaniowych podczas segregacji odpadów. Są one oznaczone skrótami (a) i liczbami (b) o następującym znaczeniu: 1-7: tworzywa sztuczne / 20-22: papier i karton / 80-98: materiały kompozytowe. Produkt i materiały opakowaniowe nadają się do recyklingu, należy je osobno zutylizować w celu lepszego przetwarzania odpadów. Logo Triman obowiązuje tylko we Francji.

Wskazówki dotyczące gwarancji i obsługi serwisowej


Artykuł został wyprodukowany z najwyższą starannością i pod stałą kontrolą. DELTA-SPORT HANDELSKONTOR GmbH przyznaje klientowi końcowemu na niniejszy artykuł trzy lata gwarancji od daty zakupu (okres gwarancyjny) z zastrzeżeniem poniższych postanowień. Gwarancja dotyczy wyłącznie wad materiałowych i wad wykonania. Gwarancja nie obejmuje części, które podlegają normalnemu zużyciu i z tego względu należy je traktować jako części zużywalne (np. baterie) i nie obejmuje części kruchych, np. przełączników, akumulatorów ani części wykonanych ze szkła.

Wyklucza się roszczenia z tytułu niniejszej gwarancji w przypadku użycia artykułu w sposób niewłaściwy lub sprzeczny z jego przeznaczeniem lub w sposób wykraczający poza przewidziane przeznaczenie lub poza przewidziany zakres użytkowania lub jeśli wytyczne zawarte w instrukcji obsługi nie były przestrzegane, chyba że klient końcowy udowodni istnienie wady materiałowej lub wady wykonania, która nie wynika z podanych wyżej przyczyn.

Roszczenia z tytułu gwarancji można zgłaszać wyłącznie w okresie gwarancyjnym za okazaniem oryginalnego dowodu zakupu. Prosimy zatem zachować oryginalny dowód zakupu! W przypadku jakichkolwiek reklamacji prosimy skontaktować się z nami najpierw za pośrednictwem podanej poniżej infolinii serwisowej lub drogą e-mailową. W przypadku objętym gwarancją artykuł zostanie – według naszego uznania – bezpłatnie naprawiony, wymieniony lub nastąpi zwrot ceny zakupu. Z gwarancji nie wynikają żadne inne prawa.

Niniejsza gwarancja nie ogranicza Państwa ustawowych praw, w szczególności roszczeń gwarancyjnych wobec danego sprzedawcy. W przypadku wymiany części lub całego artykułu okres gwarancji przedłuża się o trzy lata zgodnie z art. 581 § 1 kodeksu cywilnego. Po upływie czasu gwarancji powstałe naprawy są płatne.

IAN: 497600_2204

 Serwis Polska
Tel.: 22 397 4996
E-Mail: deltasport@lidl.pl

Srdčně blahopřejeme!

Svým nákupem jste se rozhodli pro kvalitní výrobek. Před prvním použitím se prosím seznámte s tímto výrobkem.

Pozorně si přečtete následující návod k obsluze.

Používejte tento výrobek pouze tak, jak je popsáno, a pro uvedené účely. Uchovejte si tento návod k obsluze pro budoucí použití. Pokud výrobek předáte třetí osobě, předejte jí i veškerou dokumentaci.

Obsah balení (obr. A)


- 1 x základní rám (1)
- 1 x stavěcí patka, vpředu (2)
- 1 x stavěcí patka, vzadu (3)
- 1 x nosník sedla (4)
- 1 x přední sloupek (5)
- 1 x říditka (6)
- 1 x počítač (7)
- 1 x pedál, levý (8)
- 1 x pedál, pravý (9)
- 2 x bezpečnostní řemínky (10)
- 1 x sedlo (11)
- 1 x kryt předního sloupku (12)
- 1 x kryt počítače, levý (13)
- 1 x kryt počítače, pravý (14)
- 1 x kryt říditek (15)
- 1 x držák na láhev (16)
- 1 x sada šroubů a nářadí
 - 4 x šroub (17)
 - 5 x pružná podložka (18)
 - 4 x podložka M8 (19)
 - 4 x kloboučková matice (20)
 - 1 x podložka (21)
 - 1 x šroub ve tvaru T (22)
- 1 x kombinovaný nástroj s křížovým šroubovákem a maticovým klíčem 13, 15 mm (23)
- 1 x kombinovaný nástroj s křížovým šroubovákem a nástrčným klíčem 13, 15 mm (24)
- 1 x šestihranný klíč (25)
- 2 x baterie (1,5 V  LR06, AA) (26)
- 1 x návod k obsluze


Technické údaje

Rozměry: cca 96,5 x 133,4 x 54 cm (Š x V x H)

Hmotnost: cca 28,5 kg

Zdroj energie (baterie):

1,5V  LR06, AA

 Symbol pro stejnosměrné napětí

Max. vysílací výkon: -14,66 dBm


Brzdový systém nezávislý na rychlosti


Kompatibilní s běžnými hrudními pásy s nekódovaným přenosem 5 kHz (není součástí obsahu balení).

Maximální zatížení držáku na chytrý telefon nebo tablet: 1 kg

Číselník setrvačnosti: 5,026 kgm²

 Nebezpečí pohmoždění prstů!


 Maximální zatížení: 150 kg

 Společnost Delta-Sport Handelskontor GmbH tímto prohlašuje, že tento výrobek je v souladu s následujícími základními požadavky a ostatními příslušnými ustanoveními:

2014/53/EU – Směrnice RED

2011/65/EU – Směrnice RoHS

Kompletní prohlášení o shodě jsou k dispozici na: <http://www.conformity.delta-sport.com/>

 Datum výroby (měsíc/rok):
08/2022

Třída přístroje: HC (pro použití v soukromých domácnostech, přesnost C)/nevhodné pro terapeutický trénink.

Použití dle určení

Tento výrobek byl vyvinut jako cvičební nástroj pro trénování vytrvalosti. Výrobek je určen pro soukromé použití a není vhodný pro lékařské a komerční účely. Výrobek je vhodný pro použití v interiéru.

Bezpečnostní pokyny

Nebezpečí poranění!

- Tento přístroj mohou používat děti od 14 let výše, stejně jako osoby se sníženými fyzickými, smyslovými nebo mentálními schopnostmi nebo s nedostatkem zkušeností a znalostí, pokud jsou pod dohledem nebo byly poučeny o bezpečném používání stroje a chápou z něj vyplývající rizika. Děti si nesmějí se s přístrojem hrát.
- Předtím, než začnete cvičit, se poradte se svým lékařem. Ujistěte se, že Vám Váš zdravotní stav umožňuje cvičit.
- Nepoužívejte výrobek, pokud jste zraněni, nebo máte nějaké zdravotní omezení.
- Tento výrobek je určen pro maximální tělesnou hmotnost 150 kg. Nepoužívejte tento výrobek, pokud máte vyšší tělesnou hmotnost.
- Návod k použití s doporučenými cviky mějte vždy v dosahu.
- Nezapomeňte se před cvičením vždy zahřát a cvičte podle své aktuální výkonnosti. V případě nadměrné námahy a přetížení hrozí vážná zranění. Při potížích, pocitu slabosti nebo únavě okamžitě přestaňte cvičit a obraťte se na lékaře.

- **VÝSTRAŽNÉ UPOZORNĚNÍ!** Systém ke kontrole srdeční frekvence může být chybný. Příliš namáhavý trénink může vést k nebezpečným zraněním nebo smrti. Jestliže se Vaše výkonnost neobvykle silně sníží, ukončete okamžitě cvičení.
- **VÝSTRAŽNÉ UPOZORNĚNÍ!** Tento tréninkový přístroj není určený k účelům s vysokou přesností.
- Těhotné ženy by měly cvičit jen po poradě se svým lékařem.
- Tento výrobek smí ve stejnou chvíli používat vždy jen jedna osoba.
- Výrobek není vhodný pro terapeutické účely.
- Okolo cvičebního prostoru musí být ze všech stran volný prostor minimálně 0,6 m (obr. M).
- Cvičte jen na rovném, vodorovném a neklouzavém povrchu.
- Nepoužívejte tento výrobek v blízkosti schodů nebo stupínek.
- Pokud máte pocit závratě nebo bušení srdce atd., okamžitě trénink přerušte a konzultujte lékaře.
- Výrobek smí instalovat pouze dospělá osoba, aby nedošlo ke zranění neodborným zacházením.
- Pamatujte na to, že výrobek se smí používat pouze kompletně smontovaný.
- Během cvičení dostatečně pijte.
- Dbejte na to, aby byly odborně připevněny bezpečnostní řemínky pedálů. Neodborné připevnění může vést ke zranění.
- Nepoužívejte tento výrobek jako pomůcku k výstupu nebo žebřík.
- Nikdy výrobek nepřepřavujte sami po schodech nebo přes jiné překážky, abyste zabránili zranění.
- Zajistěte, aby se volné oblečení nezachytilo na pedálech.
- Necvičte, pokud jste unavení nebo nesoustředění. Necvičte bezprostředně po jídle. Počkejte se zahájením cvičení cca 2 hodiny. Cvičební místnost dostatečně větrejte, zamezte však průvanu.



Výstraha! Tento výrobek nesmí používat osoby s kardiostimulátorem!

⚠ Riziko úrazu elektrickým proudem!

- Kryte neotevírejte, přenechte opravu odborníkovi. Obracujte se vždy na kvalifikovanou opravnu. Při vlastních opravách, neodborném připojení nebo nesprávné obsluze jsou vyloučeny nároky na odpovědnost a záruku.
- Výrobek používejte pouze v interiéru.
- Pokud výrobek nepoužíváte, čistíte jej nebo se objeví porucha, vždy jej vypněte a zástrčku vytáhněte ze zásuvky.
- Nikdy do výrobku nebo počítače nelijte kapaliny.
- K čištění nepoužívejte parní čističe. Výrobek by se mohl poškodit.

⚠ Důrazné upozornění – nebezpečí poranění dětí!

- Uchovávejte balicí materiál mimo dosah dětí. Hrozí nebezpečí udušení!
- Děti si nesmí s výrobkem hrát.
- Výrobek není vhodný jako hračka a musí být při nepoužívání uchovávan mimo dosah dětí. Děti se během cvičení nesmí nacházet v dosahu výrobku, aby se zabránilo nebezpečí poranění.
- Čištění a uživatelskou údržbu nesmějí provádět děti bez dozoru.
- Upozorněte děti zejména na to, že výrobek není hračka.

⚠ Nebezpečí v důsledku opotřebení

- Výrobek se smí používat pouze v bezvadném stavu. Výrobek před každým použitím zkontrolujte, zda není poškozený nebo opotřebovaný.
- Bezpečnost výrobku může být zaručena pouze tehdy, pokud je pravidelně kontrolován z hlediska poškození a opotřebení. Pokud např. klínový řemen nebo rukojeti vykazují opotřebení, výrobek dále nepoužívejte.

- Používejte pouze originální náhradní díly.
- Chraňte výrobek před extrémními teplotami, sluncem a vlhkostí. Nesprávné uskladnění a použití výrobku může vést k předčasnému opotřebení a zlomení konstrukce, což může mít za následek zranění.
- Výrobek pravidelně kontrolujte z hlediska poškození nebo opotřebení.
- V případě poškození se výrobek nesmí již používat.
- Stroj trvale **NEPŘIPEVNŮJTE** ani **NEŠROUBUJTE** k podlaze. Nedodržení tohoto pokynu by mohlo vést k závažnému poškození stroje.
- Pravidelně dotahujte šroubové spoje.
- Vadné díly, např. spojovací části, nechejte okamžitě vyměnit odborníkem. Výrobek opět používejte až tehdy, když byly vyměněny všechny vadné díly.
- Pravidelně kontrolujte viditelné známky opotřebení a poškození výrobku. Pravidelně kontrolujte šroubové spoje. Tento výrobek se smí používat pouze v bezvadném stavu!

⚠ Varovná upozornění týkající se baterií!

- Odstraňte baterie, pokud jsou vybité nebo pokud výrobek nebyl déle používán.
- Nepoužívejte různé typy baterií nebo značek, nové a použité baterie dohromady a baterie s různou kapacitou, protože ty pak mohou vytéct a způsobit škody.
- Při vložení dbejte na polaritu (+/-).
- Provádějte výměnu všech baterií společně a likvidujte staré baterie podle předpisu.
- Výstraha! Baterie se nesmějí dobíjet nebo reaktivovat pomocí jiných prostředků, nesmějí se rozebírat, házet do ohně nebo zkratovat.

- Uchovávejte baterie vždy mimo dosah dětí.
- Nepoužívejte dobíjecí baterie!
- Čištění a uživatelskou údržbu nesmějí provádět děti bez dozoru.
- Vyčistěte, pokud je to potřeba, před vložením kontakty baterií a přístroje.
- Baterie nevystavujte extrémním podmínkám (např. vlivu topných těles nebo přímému slunečnímu záření). Jinak hrozí riziko vytečení baterií.
- Baterie mohou být při spolknutí životu nebezpečné. Uchovávejte proto baterie mimo dosah malých dětí. Při spolknutí baterie musí být okamžitě zavolána lékařská pomoc.

Nebezpečí!

- Zacházejte s poškozenou nebo vytekou baterií velmi opatrně a zlikvidujte ji podle předpisů. Použijte přitom rukavice.
- Přijdete-li do styku s kyselinou baterie, omyjte postižené místo vodou a mýdlem. Pokud se vám kyselina z baterií dostane do očí, vypláchněte je vodou a vyhledejte neprodleně lékařské ošetření!
- Připojovací svorky nesmějí být zkratovány.

Montáž

Montáž výrobku by měly provádět dvě osoby.

Pozor na choulostivé podlahy! Použijte případně podložku na ochranu podlahy.

Krok 1 (obr. B)

1. Postavte základní rám (1) na pevný, vodorovný podklad. Upozornění: Abyste uchránili podklad před eventuálním poškrábáním, zakryjte montážní plochu vhodným materiálem.
2. Přišroubujte přední stavěcí patku (2) pomocí dvou šroubů (17), dvou pružných podložek (18), dvou podložek (19) a dvou kloboučkových matic (20) na přední stranu základního rámu.

Upozornění: Dbejte na to, aby přepravní kolečka přední stavěcí patky (2) směřovala dopředu.

3. Přišroubujte zadní stavěcí patku (3) pomocí dvou šroubů (17), dvou pružných podložek (18), dvou podložek (19) a dvou kloboučkových matic (20) na zadní stranu základního rámu.

Krok 2 (obr. C)

1. Pravý pedál (9) zašroubujte do kliky otáčecím směrem hodinových ručiček.

Upozornění: Dbejte na označení (R) a směr otáčení pravého pedálu.

2. Levý pedál (8) zašroubujte do kliky otáčecím směrem proti směru hodinových ručiček.

Upozornění: Dbejte na označení (L) a směr otáčení levého pedálu.

3. Řemínky (10) upevněte k pedálům (8)/(9).

Upozornění: Řemínky pedálů musí Vaším nohám poskytovat pevnou oporu. Při nepříjemném pocitu tlaku řemínky uvolněte.

Krok 3 (obr. D)

1. Nosník sedla (4) zasuňte do zadního otvoru základního rámu (1).
2. Pomocí stavěcího šroubu (4a) nosník sedla zafixujte.

Krok 4 (obr. E)

1. Přidržte přední sloupek (5) na předním otvoru základního rámu (1).
2. Nasuňte kryt předního sloupku (12) kousek nad přední sloupek (5).
3. Regulátor odporu (5c) nastavte na nejvyšší stupeň odporu (stupeň 8).
4. Konec napínacího kabelu (5a) zasuňte do koncovky napínacího kabelu (1a).

Upozornění: Dbejte na to, aby byly napínací kabely pevně spojené.

Upozornění: Nepřeřezávejte stahovací pásku. Slouží k ochraně napínacího kabelu a senzorického kabelu. Příp. zavlékněte senzorický kabel (1b) za napínací kabel (1a).

5. Regulátor odporu (5c) nastavte na nejnižší stupeň odporu (stupeň 1).

Upozornění: Tímto postupem dojde k napnutí napínacího kabelu (5a).

6. Odstraňte plastový kryt (5f).
7. Propojte senzorický kabel (5b) se senzorickým kabelem (1b) a nasuňte ochranný kanál středem na připojený konektor obou senzorických kabelů.

Upozornění: Dbejte na to, aby byly oba senzorické kabely pevně spojené, jinak nebude možný přenos signálu.

8. Nasadte přední sloupek (5) na základní rám (1).

Upozornění: Dbejte na to, aby se senzorický kabel a napínací kabel nacházely v rámu.

9. Pomocí šroubů (5d) a podložek (5e) přišroubujte přední sloupek (5) k základnímu rámu (1).
10. Nasuňte kryt předního sloupku (12) přes šrouby (5d), čímž šrouby zakryjete.

Krok 5 (obr. F)

1. Při montáži řídicího (6) nejprve protáhněte senzorický kabel (6a) skrz spodní otvor předního sloupku (5) směrem nahoru.

Upozornění: Kabel vytáhněte kousek z předního sloupku.

2. Odklopte přídržnou svorku (5g) a říditka (6) do ní vsadte.
3. Přídržnou svorku (5g) zaklopte a nasadte kryt předního sloupku (15).
4. S pomocí pružné podložky (18), podložky (21) a šroubu ve tvaru T (22) upevněte říditka (6) a kryt řídicího (15).

Krok 6 (obr. G)

1. Přidržte počítač (7) na předním sloupku a spojte senzorický kabel (6a) z předního sloupku se senzorickými kabely (7b) z počítače.

Upozornění: Pro lepší rozlišení jsou senzorické kabely označené PULSE a SENSOR. Spojte kabely PULSE. Dbejte na to, aby byly senzorické kabely pevně spojené.

2. Propojte senzorický kabel (7a) se senzorickým kabelem (5h).

Upozornění: Pro lepší rozlišení jsou senzorické kabely označené PULSE a SENSOR. Spojte kabely SENSOR. Dbejte na to, aby byly senzorické kabely pevně spojené.

3. Zasuňte senzorické kabely do předního sloupku (5).
4. Povolte šrouby (7c) na zadní straně počítače (7), položte počítač na přední sloupek (5) a šrouby zase upevněte (7c).

Upozornění: Dbejte na to, aby se senzorické kabely nepřiskříply.

Krok 7 (obr. H)

5. Nasadte levý kryt počítače (13) a pravý kryt počítače (14) ze strany na přední sloupek (5) a oba kryty upevněte předmontovanými šrouby (5i).

Krok 8 (obr. I)

1. Upevněte sedlo (11) na vedení pro posuv sedla a vodorovně jej vyrovnejte.

Upozornění: Sedlo pevně utáhněte. Příp. k tomu použijte další nářadí.

2. Odstraňte předmontované šrouby (5i) z předního sloupku (5).
3. Pomocí předtím odstarněných šroubů (5i) upevněte držák na láhev (16) na přední sloupek (5).

Upozornění: Použití držáku na lahev je volitelné.

Demontáž

Při demontáži výrobku postupujte v opačném pořadí.

Použití

- Zvolte prostor pro cvičení o velikosti cca 3,00 x 1,80 m (d x š).
- Cvičte pouze na rovném a neklouzavém podkladu.

Vložení a výměna baterií (obr. J)

UPOZORNĚNÍ! Dodržujte následující pokyny, abyste předešli mechanickým a elektrickým poškozením výrobku.

K výrobku jsou přiloženy dvě baterie (26), které před prvním použitím můžete vyjmout z obalu a vložit do počítače (7).

Pokud baterie (26) už nefungují, můžete je vyměnit.

1. Otevřete kryt prostoru pro baterie (7d).
 2. Vložte baterie (26) do prostoru pro baterie.
- Upozornění:** Dbejte na správné vložení baterií vzhledem k pólům baterií plus/minus. Baterie musí být kompletně zasazeny do držáku baterií.
3. Kryt prostoru pro baterie (7d) zase zavřete.
 4. Při výměně baterií postupujte jako při jejich vložení. Nejprve vyjměte prázdné baterie z prostoru pro baterie.

Nastavení polohy sedu, nohou

a řídicí (obr. L)

- Sedlo nastavte tak, aby byla Vaše noha napnutá, když se pata dočká pedálu a koleno se nacházelo za osou pedálu. K nastavení výšky použijte stavěcí šroub (4a) a stavěcí šroub (4b) pod sedlem pro nastavení správné vzdálenosti.
- Nohy umístěte ve střední části pedálů. Při cvičení na výrobku přichází pohyb z bříšek nohou, takže je dán lepší účinek páky a pohyby lze snáze provádět.
- Dbejte na to, aby se při cvičení na pedálu nacházela alespoň polovina délky chodidla.
- Bezpečnostní řemínky na pedálech nastavte tak, aby Vaše nohy měly pevnou oporu.
- Šroubem ve tvaru T (22) nastavte říditka tak, aby Vaše ruce byly při uchopení řídicího skoro napnuté.
- S pomocí regulátoru odporu (5c) nastavte krokový odpor, který Vám při cvičení vyhovuje.

Použití držáku na chytrý telefon, popř. tablet

1. Umístěte svůj chytrý telefon, popř. tablet na držák telefonu.
2. Chytrý telefon, popř. tablet zafixujte úchytkou (7e) (obr. K).

Ovládání počítače

Zapnutí počítače

1. Vložte baterie do počítače podle popisu v odstavci „Vložení a výměna baterií“.
2. Stiskněte libovolné tlačítko nebo použijte pedály. Počítač se automaticky zapne.

Ovládání počítače

- Pro zvýšení zadaného údaje stiskněte tlačítko (7o).
- Pro snížení zadaného údaje stiskněte tlačítko (7m).
- Pro potvrzení zadaného údaje stiskněte tlačítko ENTER (7p).

Změna jazyka

Máte možnost změnit jazyk počítače. Standardně je přednastavena němčina. Chcete-li změnit jazyk počítače na angličtinu, postupujte následovně:

1. Stiskněte současně tlačítko RESET a ENTER.

Upozornění: Standardní zobrazení na displeji a jazyk počítače je nyní angličtina.

2. Pro opětovné nastavení jazyka počítače do němčiny předechozí krok zopakujte.

Zobrazení displeje (obr. K)

Na displeji se zobrazují tyto indikace s přířazenými funkcemi:

- **Zobrazuje** se aktuální rychlost od 0,0 do 99,9 km/h, resp. otáčky za minutu od 0 do 999 (7g).
- **Zobrazuje** se délka cvičení s režimem přestávky od 00:00 do 99:59 (7h).
- **Zobrazuje** se ujetá vzdálenost od 0,0 do 99,9 km (7i).
- **Zobrazuje** se spotřeba energie* od 0 do 9999 kilojoule (7j).
- **V závislosti** na stavu indikace se zobrazuje srdeční frekvence od 40 do 220 tepů za minutu (7k).
- **Když** se nešlape, zobrazí se symbol pauzy (7q).

- **SCAN** zobrazení displeje ve stejnoměrných intervalech (cca 5 sekund na jedno zobrazení displeje) (7r). Pro ukončení funkce SCAN stiskněte tlačítko RESET.

* Výpočet je založen na předem naprogramovaných výchozích hodnotách, které mohou sloužit jen jako orientační hodnoty.

Měření vydýchávacího pulsu

Měření vydýchávacího pulsu uvádí, zda se vydýchávací puls pohybuje v dobrém nebo špatném rozmezí. Po ukončení měření vydýchávacího pulsu se Vám zobrazí známka:

- F1 = velmi dobrá kondice
 - F6 = špatná kondice
1. Po ukončení cvičení stiskněte pro změření odpočinkového tepu tlačítko RECOVERY (7I).
 2. Položte své dlaně na oba snímače tepu na rukou.
 3. Zobrazí se indikace času (7h) a tepu (7k). Čas běží pozpátku od 00:60 až po 00:00.
 4. Snímače tepu držte do konce odpočítání 60 sekund. Zobrazí se vypočtená známka.

Upozornění: Je možné rovněž použít běžný hrudní pás (není součástí obsahu balení).

5. Aby se vrátili do hlavní nabídky, stiskněte znovu tlačítko RECOVERY (7I).

Obnovení nastavení displeje

Pro vymazání indikace, uložených přednastavených hodnot nebo předčasné ukončení tréninkové jednotky stiskněte tlačítko RESET (7n).

Zapnutí vypnutí

Počítač se vypne automaticky po 4 minutách ne-používání (stisknutí tlačítka nebo jízda na kole).

Obecné pokyny pro cvičení

- Noste pohodlné sportovní oblečení.
- Před každým cvičením se zahřejte a trénink ukončujte pomalu.
- Dělejte mezi jednotlivými cviky dostatečně dlouhé pauzy a dostatečně pijte.
- Pokud jste začátečník, necvičte nikdy s příliš vysokou zátěží. Tréninkovou intenzitu zvyšujte postupně.
- Provádějte veškeré cviky stejnoměrně, vyvarujte se prudkých a rychlých pohybů.
- Dbejte na rovnoměrné dýchání. Při námaze vydechujte a při odlehlení se nadechněte.
- Během provádění cviků dbejte na správné držení těla.
- Dbejte na to, aby Vaše chodidla stála na pedálech optimálně.
- Během celého cvičení se pevně držte řídítek.
- Během celého cvičení udržujte vzpřímený postoj.

Objem tréninku

Zahřátí

Před každým cvičením si udělejte dostatek času na zahřátí.

Níže naleznete popis několika jednoduchých cviků. Každý cvik byste měli opakovat dvakrát nebo třikrát.

Šijové svalstvo

1. Otáčejte hlavu pomalu doleva a doprava. Opakujte tento pohyb čtyřikrát nebo pětkrát.
2. Provádějte pomalý krouživý pohyb hlavou nejprve jedním směrem a pak druhým směrem.

Paže a ramena

1. Zkřížte ruce za zády a opatrně je vytáhněte nahoru. Když se přitom předkloníte, všechny svaly se optimálně zahřejí.
2. Oběma rameny dělejte zároveň kroužky dopředu a po jedné minutě dozadu.
3. Vytáhněte ramena směrem k úsím a nechte je opět klesnout.
4. Střídavě levou a pravou rukou dělejte krouživé pohyby dopředu a po jedné minutě dozadu.

Důležité: Nezapomeňte přitom klidně dýchat!

Trénink

1. Nastupte na výrobek.
2. Chodidla umístěte na pedálech a zajistěte je bezpečnostními řemínky.
3. Během cvičení se pevně držte řídítek.
4. Pomocí tlačítek si nastavte svůj osobní cíl nebo začněte ihned s cvičením.

Upozornění: Během celého cvičení udržujte vzpřímený postoj.

Relaxace

- Během tréninku a po něm dbejte na to, abyste si udělali dostatek času na odpočinek.
- Odpočinková fáze by u začátečníka měla trvat déle než u trénovaného sportovce.

Intenzita tréninku

1. Rozhodněte, jaký tréninkový cíl byste chtěli sledovat.

Upozornění: Tréninkovými cíli může být např. snížení váhy, příp. spalování tuků, nebo zvýšení vytrvalosti.

2. Stanovte, jak často byste chtěli trénovat, abyste dosáhli svůj tréninkový cíl. Doporučují se tyto objemy zátěže:

- Minimální zdravotní program: 2–3x za týden po 20–30 minutách.
 - Optimální zdravotní program: 4–5x za týden po 45–60 minutách.
3. Ke zvýšení intenzity tréninku vybírejte mezi těmito tréninkovými zónami:
 - **Regenerační zóna:** V regenerační zóně se zatěžuje 50–60 % maximální srdeční frekvence. Zátěž je lehká a relaxační. Tato zóna představuje základ pro zvýšení Vaší výkonnosti. Když jste začátečník nebo máte slabou kondici, trénujte v regenerační zóně.
 - **Spalování tuků:** Při spalování tuků se zatěžuje 60–70 % maximální srdeční frekvence. V této zóně se posiluje jak Vaše srdce, tak se i optimálně aktivuje spalování tuků. Trénink je o to účinnější, čím déle vydržíte.
 - **Aerobní zóna:** V aerobní zóně se zatěžuje 70–80 % maximální srdeční frekvence. V této zóně spalujete více uhlohydrátů než tuků. Zátěž je vyšší. Posiluje se srdce a plíce. Jestliže chcete být rychlejší, silnější a vytrvalejší, trénujte v aerobní zóně.
 - **Anaerobní zóna:** V anaerobní zóně se zatěžuje 80–90 % maximální srdeční frekvence. Trénink v anaerobní zóně je vysokovýkonný trénink, při kterém se vyskytují typické příznaky, jako např. vyčerpání, únava nebo těžké dýchání.

- **Výstražná zóna:** Ve výstražné zóně se zatěžuje 90–100 % maximální srdeční frekvence. Výstražná zóna je zóna s nejvyšší intenzitou. Když jste extrémně výkonní a máte zkušenost s vysokovýkonným tréninkem, trénujte ve výstražné zóně. Mějte na zřeteli, že trénink v této zóně může vést snadno k přetížení a poraněním.

Přeprava

1. Postavte se pravou nohou na přední stabilizační nohu s kolečky.
2. Uchopte výrobek za řídítka a opatrně jej naklopte směrem k sobě.
3. Popojed'te výrobkem na požadované místo a opět ho pomalu postavte.

Upozornění: Během přepravy udržujte rovná záda.

Pozor na choulostivé podlahy! Osa kolečka může při přejetí překážek snadno vyklouznout z uložení a kolečko se zablokuje a zanechá na podlaze stopy.

Uskladnění, čištění

Pokud výrobek nepoužíváte, skladujte jej vždy suchý, čistý, bez baterií a při pokojové teplotě. Výrobek je nutné vždy udržovat v suchu a po každém použití musí být zbaven případných nečistot. K čištění výrobku a počítače použijte lehce navlhčený hadřík. Vyvarujte se kontaktu s vodou.

DŮLEŽITÉ! K čištění nikdy nepoužívejte agresivní čisticí prostředky!

Pokyny k likvidaci



Tento doprovodný symbol označuje, že toto zařízení podléhá směrnici 2012/19/EU. Tato směrnice uvádí, že toto zařízení nesmíte po skončení jeho životnosti likvidovat s běžným domovním odpadem, ale musíte jej odevzdat na speciálně zřízených sběrných místech, v recyklačních střediscích nebo ve společnostech pro likvidaci odpadu. Chraňte životní prostředí a provádějte řádnou likvidaci.

Poškození životního prostředí v důsledku nesprávné likvidace baterií/akumulátorů! Baterie/akumulátory nesmějí být likvidovány spolu s komunálním odpadem. Mohou obsahovat toxické těžké kovy a podléhají zpracování nebezpečného odpadu. Chemické symboly těžkých kovů jsou následující: Cd = kadmium, Hg = rtuť, Pb = olovo. Použité baterie/akumulátory proto likvidujte v místním sběrném místě.



O možnostech likvidace vysloužilého výrobku se informujte u Vaší obecní nebo městské správy. Výrobek a obaly likvidujte ekologicky. Uchovávejte obalové materiály (jako např. fóliové sáčky) nedostupné pro děti.



Při třídění odpadu dodržujte označení balicích materiálů, které jsou označeny zkratkami (a) a čísly (b) s následujícím významem: 1–7: plasty / 20–22: papír a karton / 80–98: smíšený odpad. Výrobek a balicí materiály jsou recyklovatelné, likvidujte je odděleně pro lepší zpracování odpadu. Logo Triman platí pouze pro Francii.

Pokyny k záruce a průběhu služby

Výrobek byl vyroben s velkou péčí a za stálé kontroly. DELTA-SPORT HANDELSKONTOR GmbH poskytuje koncovým privátním zákazníkům na tento výrobek tři roky záruky od data nákupu (záruční lhůta) podle následující ustanovení. Záruka se týká pouze vad materiálu a závad ve zpracování. Záruka se nevztahuje na díly, které podléhají normálnímu opotřebení, a proto je nutné na ně pohlížet jako na rychle opotřebitelné díly (např. baterie), a na křehké díly, např. vypínače, akumulátory nebo díly vyrobené ze skla.


Nároky z této záruky jsou vyloučeny, pokud výrobek byl používán neodborně nebo nedovoleným způsobem nebo nikoli v rámci stanoveného účelu určení nebo předpokládaného rozsahu používání nebo nebyla dodržena zadání v návodu k obsluze, ledaže by koncový zákazník prokázal, že existuje vada materiálu nebo došlo k chybě ve zpracování, které nevyplyvají z některé výše uvedených okolností.

Nároky ze záruky lze uplatnit pouze v rámci záruční lhůty po předložení originálního pokladního dokladu. Proto si prosím uschovejte originální pokladního dokladu. Doba záruky se neprodlužuje případnými opravami na základě záruky, zákonné záruky nebo kulance. Totéž platí také pro vyměněné a opravené díly.

Při reklamacích se prosím obraťte na níže uvedenou horkou linku servisu nebo se s námi spojte e-mailem. Pokud se vyskytne případ reklamace, výrobek Vám – dle naší volby – bezplatně opravíme, vyměníme nebo Vám vrátíme kupní cenu. Další práva ze záruky nevznikají.

Vaše zákonná práva, zejména nároky na zajištění záruky vůči konkrétnímu prodejci, nejsou touto zárukou omezena.

IAN: 497600_2204

 Servis Česko
Tel.: 800 143 873
E-Mail: deltasport@lidl.cz

Blahoželáme!

Svojím nákupom ste sa rozhodli pre kvalitný výrobok. Pred prvým použitím sa s výrobkom dôkladne oboznámte.

Pozorne si prečítajte tento návod na obsluhu.

Výrobok používajte len uvedeným spôsobom a na uvedený účel. Tento návod na obsluhu si dobre uschovajte. Pri odovzdávaní výrobku tretej osobe odovzdajte s výrobkom aj všetky podklady.

Rozsah dodávky (obr. A)

- 1 x základný rám (1)
- 1 x noha podstavca, vpredu (2)
- 1 x noha podstavca, vzadu (3)
- 1 x podpera sedadla (4)
- 1 x stĺpik kormidla (5)
- 1 x kormidlo (6)
- 1 x počítač (7)
- 1 x pedál, vľavo (8)
- 1 x pedál, vpravo (9)
- 2 x bezpečnostný popruh (10)
- 1 x sedlo (11)
- 1 x kryt stĺpika kormidla (12)
- 1 x kryt počítača, vľavo (13)
- 1 x kryt počítača, vpravo (14)
- 1 x krytka kormidla (15)
- 1 x držiak na fľašu (16)
- 1 x súprava skrutiek a náradia
 - 4 x skrutka (17)
 - 5 x pružná podložka (18)
 - 4 x podložka, M8 (19)
 - 4 x uzavretá matica (20)
 - 1 x podložka (21)
 - 1 x T-rukoväť so skrutkou (22)
- 1 x kombinovaný nástroj s krížovým skrutkovačom a otvoreným kľúčom 13, 15 mm (23)
- 1 x kombinovaný nástroj s krížovým skrutkovačom a nástrčkovým kľúčom 13, 15 mm (24)
- 1 x šesťhranný imbusový kľúč (25)
- 2 x batéria (1,5 V  LR06, AA) (26)
- 1 x návod na obsluhu


Technické údaje

Rozmery: cca 96,5 x 133,4 x 54 cm (Š x V x H)

Hmotnosť: cca 28,5 kg

Prevádzka na batérie:

1,5V  LR06, AA

 Symbol pre jednosmerné napätie

Max. vysielač výkon: -14,66 dBm

Brzdový systém nezávislý od rýchlosti

Kompatibilné so štandardnými hrudnými pásmi s nekódovaným prenosom na frekvencii 5 kHz (nie je v rozsahu dodávky).

Maximálne zaťaženie držiaka smartfónu, príp. tabletu: 1 kg


Faktor zotrvačnosti: 5,026 kgm²



Nebezpečenstvo pomliaždenia prstov!




Maximálne zaťaženie: 150 kg

 Spoločnosť Delta-Sport Handelskontor GmbH týmto vyhlasuje, že tento výrobok je v súlade s nasledujúcimi základnými požiadavkami a ostatnými príslušnými ustanoveniami:

2014/53/EÚ – smernica RED

2011/65/EÚ – Smernica RoHS

Kompletné vyhlásenia o zhode sú k dispozícii na stránke: <http://www.conformity.delta-sport.com/>

 Dátum výroby (mesiac/rok):
08/2022

Trieda zariadenia: HC (na použitie v súkromných domácnostiach, presnosť C)/nie je určené na terapeutické cvičenie.

Určené použitie


Tento výrobok bol vyvinutý ako tréningový nástroj, pomocou ktorého môžete trénovať svoju vytrvalosť. Tento výrobok je koncipovaný na domáce používanie a nie je vhodný na medicínske a komerčné účely. Tento výrobok je vhodný na použitie v interiéri.

Bezpečnostné pokyny

Nebezpečenstvo poranenia!

- Toto zariadenie môžu používať deti vo veku od 14 rokov, ako aj osoby so zníženými fyzickými, zmyslovými alebo duševnými schopnosťami alebo bez potrebných skúseností a znalostí, ak sú pod dozorom alebo boli poučené o bezpečnom používaní zariadenia a pochopili riziká vyplývajúce z jeho používania. Deti sa nesmú hrať so zariadením.
- Skôr než začnete cvičiť, poraďte sa so svojim lekárom. Uistite sa, že váš zdravotný stav zodpovedá nárokom tréningu.
- Nepoužívajte výrobok, ak ste zranený alebo máte zdravotné obmedzenie.
- Tento výrobok je konštruovaný na maximálnu telesnú hmotnosť 150 kg. Výrobok nepoužívajte, ak je vaša telesná hmotnosť vyššia ako uvedená maximálna hmotnosť.
- Návod na používanie s návrhmi cvičení majte vždy poruke.

- Pred cvičením sa nezabudnite vždy zahriať a cvičte adekvátne k svojej aktuálnej športovej výkonnosti. Pri príliš veľkej námahe a nadmernom cvičení hrozia vážne poranenia.
- Pri ťažkostiach, pocite slabosti alebo únave tréning okamžite prerušte a kontaktujte svojho lekára.
- **VÝSTRAŽNÉ UPOZORNENIE!** Systém na monitorovanie srdcovej frekvencie môže byť chybný. Nadmerné tréningovanie môže viesť k nebezpečným zraneniam alebo smrti. V prípade, že sa vaša výkonnosť neobvykle výrazne zníži, okamžite ukončíte tréning.
- **VÝSTRAŽNÉ UPOZORNENIE!** Toto stacionárne tréningové zariadenie nie je vhodné na účely, pri ktorých sa vyžaduje vysoká presnosť.
- Tehotné ženy by mali cvičenie vykonávať len po konzultácii so svojím lekárom.
- Výrobok môže v rovnakom čase používať len jedna osoba.
- Výrobok nie je vhodný na terapeutické účely.
- Okolo miesta cvičenia musí byť voľný priestor min. 0,6 m do všetkých strán (obr. M).
- Trénujte len na vyrovnanom, vodorovnom a nešmyklavom podklade.
- Výrobok nepoužívajte v blízkosti schodov alebo podestí.
- Tréning okamžite ukončíte, ak pociťujete závrat, búšenie srdca atď. a ihneď to prekonzultujte s lekárom.
- S cieľom predísť zraneniam v dôsledku neodbornej manipulácie smie výrobok zmontovať len dospelá osoba.
- Dbajte na to, aby sa výrobok použil až po úplnej montáži.
- Počas tréningu pite dostatok tekutín.
- Dbajte na to, aby bezpečnostné popruhy na pedáloch boli náležite upevnené. Nesprávne upevnenie môže spôsobiť zranenia.
- Výrobok nepoužívajte ako pomôcku na lezenie ani ako náhradu za rebrík.

- Výrobok nikdy neprenášajte sám/ sama cez schody alebo iné prekážky, aby ste predišli poraneniu.
- Vyvarujte sa voľnému oblečeniu, ktoré zasahuje do oblasti pedálov.
- Netrénujte, ak ste unavený alebo nekoncentrovaný. Netrénujte bezprostredne po jedle. So začiatkom tréningu počkajte cca 2 hodiny.
- Tréningovú miestnosť dostatočne vetrajte, ale vyhnite sa prievanu.
-  Varovanie! Výrobok nesmú používať osoby s kardiostimulátormi!

Nebezpečenstvo zásahu elektrickým prúdom!

- Neotvárajte kryt, opravu prenechajte odborne spôsobilému technikovi. V tejto súvislosti sa obráťte na odborný servis. V prípade svojpomocne vykonaných opráv, neodborného zapojenia alebo nesprávnej obsluhy sú nároky na záruku vylúčené.
- Výrobok používajte len vo vnútorných priestoroch.
- Výrobok vždy vypnite, ak ho nepoužívate, práve vykonávate jeho čistenie alebo ak sa vyskytla porucha.
- Do výrobku alebo počítača nikdy nenalievajte žiadnu tekutinu.
- Na čistenie nepoužívajte parný čistič. V opačnom prípade sa môže výrobok poškodiť.

Mimoriadna opatrnosť – nebezpečenstvo poranenia detí!

- Obalový materiál uchovávajte mimo dosahu detí. Hrozí nebezpečenstvo udusenía!
- Deti sa nesmú hrať s výrobkom.
- Výrobok nie je vhodný na hranie a ak sa nepoužíva, musí uchovávať mimo dosahu detí. S cieľom predísť nebezpečenstvu poranenia sa deti nesmú počas tréningu nachádzať v blízkosti výrobku.
- Bežné čistenie a údržbu zo strany používateľa nesmú vykonávať deti bez dozoru.

- Upozornite deti zvlášť na to, že výrobok nie je hračka.

Nebezpečenstvá v dôsledku opotrebenia

- Výrobok sa smie používať len v bezchybnom stave. Pred každým použitím skontrolujte, či výrobok nie je poškodený alebo opotrebovaný.
- Bezpečnosť výrobku možno zaručiť len pri pravidelnej kontrole z hľadiska poškodenia a opotrebenia. Napríklad ak klinový remeň alebo rukoväti vykazujú poškodenie, prestaňte výrobok používať.
- Používajte len originálne náhradné diely.
- Výrobok chráňte pred extrémnymi teplotami, slnkom a vlhkosťou. Nesprávne skladovanie a používanie výrobku môže viesť k predčasnému opotrebovaniu a možným prasklinám v konštrukcii, dôsledkom čoho môžu byť zranenia.
- Výrobok pravidelne skontrolujte z hľadiska poškodenia alebo opotrebovania.
- V prípade poškodenia sa výrobok už nesmie používať.
- Zariadenie NEFIXUJTE ani NEUPEVNŮJTE skrutkami natrvalo na podlahu. Porušenie zákazu môže spôsobiť značné poškodenia zariadenia.
- Pravidelne doťahujte skrutkové spoje.
- Zabezpečte, aby poškodené diely, napr. spojovacie diely bezodkladne vymieňal len odborník. Výrobok používajte opäť až vtedy, keď sú vymenené všetky poškodené diely.
- Pravidelne kontrolujte, či výrobok nemá viditeľné stopy opotrebovania a poškodenia. Pravidelne kontrolujte skrutkové spoje. Výrobok sa smie používať len v bezchybnom stave!

Výstražné upozornenia týkajúce sa batérií!

- Batérie vyberte, ak sú vybité alebo sa výrobok dlhší čas nepoužíva.

- Nepoužívajte rôzne typy alebo značky batérií, vzájomne nekombinujte nové a použité batérie alebo batérie s rôznou kapacitou, pretože môžu vytiecť a poškodiť výrobok.
- Pri vkladaní batérií dodržte správnu polaritu (+/-).
- Všetky batérie vymeňte naraz a použité batérie zlikvidujte v súlade s predpismi.
- Varovanie! Batérie sa nesmú dobíjať a ani iným spôsobom znovu aktivovať, rozoberať, vhadzovať do ohňa alebo skratovať.
- Batérie uchovávajte vždy mimo dosahu detí.
- Nepoužívajte nabíjateľné batérie!
- Bežné čistenie a údržbu zo strany používateľa nesmú vykonávať deti bez dozoru.
- Ak je to potrebné, pred vložením batérií vyčistite kontakty batérie a zariadenia.
- Nevystavujte batérie extrémnym podmienkam (napr. vykurovacím telesám alebo priamemu slnečnému žiareniu). V opačnom prípade hrozí zvýšené riziko vytečenia.
- Batérie môžu byť pri prehltnutí životu nebezpečné. Uchovávajte preto batérie mimo dosahu malých detí. Ak došlo k prehltnutiu batérie, okamžite vyhľadajte lekársku pomoc.

Nebezpečenstvo!

- S poškodenou alebo vytečenou batériou zaobchádzajte s maximálnou opatrnosťou a ihneď ju zneškodnite v súlade s predpismi. Používajte pritom rukavice.
- Ak ste prišli do kontaktu s kyselinou batérie, umyte zasiahnuté miesto vodou a mydlom. Ak sa kyselina batérie dostane do vášho oka, vypláchnite ho vodou a ihneď vyhľadajte lekárske ošetrenie!
- Pripájacie svorky sa nesmú nikdy skratovať.

Montáž

Montáž výrobku by mali vykonávať dve osoby.

Pozor na citlivé podlahy! Použite príp. podložku na ochranu podlahy.

Krok 1 (obr. B)

1. Umiestnite základný rám (1) na pevný, vodorovný podklad. Upozornenie: Na ochranu podkladu pred možným poškrábaním prikryte montážnu plochu vhodným materiálom.
2. Prednú nohu podstavca (2) na prednej strane základného rámu upevnite pomocou dvoch skrutiek (17), dvoch pružných podložiek (18), dvoch podložiek (19) a dvoch uzavretých matíc (20).

Upozornenie: Dbajte na to, aby prepravné kolieska prednej nohy podstavca (2) smerovali dopredu.

3. Zadnú nohu podstavca (3) na zadnej strane základného rámu upevnite pomocou dvoch skrutiek (17), dvoch pružných podložiek (18), dvoch podložiek (19) a dvoch uzavretých matíc (20).

Krok 2 (obr. C)

1. Právý pedál (9) naskrutkujte na kľuku v smere hodinových ručičiek.

Upozornenie: Dbajte na označenie (R) a smer otáčania pre pravý pedál.

2. Ľavý pedál (8) naskrutkujte na kľuku proti smeru hodinových ručičiek.

Upozornenie: Dbajte na označenie (L) a smer otáčania pre ľavý pedál.

3. Pripevnite popruhy (10) k pedálom (8)/(9).

Upozornenie: Popruhy pedálov musia vašim chodidlám poskytovať pevnú oporu. Pri nepríjemnom pociťte tlaku uvoľnite popruhy.

Krok 3 (obr. D)

1. Podperu sedla (4) zasuňte do zadného otvoru základného rámu (1).
2. Zafixujte podperu sedla pomocou regulačnej skrutky (4a).

Krok 4 (obr. E)

1. Stĺpik kormidla (5) pridržiňte k prednému otvoru základného rámu (1).
2. Kryt stĺpika kormidla (12) posuňte kúsok ponad stĺpik kormidla (5).
3. Odporový regulátor (5c) nastavte na najvyšší odporový stupeň (stupeň 8).
4. Koncovku ťažného kábla (5a) zasuňte do koncovky ťažného kábla (1a).

Upozornenie: Dbajte na to, aby boli ťažné káble vždy navzájom pevne spojené.

Upozornenie: Neprerezávajte viazač káblov. Slúži na ochranu ťažného kábla a kábla snímača. Podľa potreby otočte kábel snímača (1b) za ťažný kábel (1a).

5. Odporový regulátor (5c) nastavte na najnižší odporový stupeň (stupeň 1).

Upozornenie: Ťažný kábel (5a) sa v dôsledku tohto postupu napne.

6. Odstráňte plastový kryt (5f).
7. Kábel snímača (5b) spojte s káblom snímača (1b) a posuňte ochranný kanál do stredu na zatvorený konektor oboch káblov snímača.

Upozornenie: Dbajte na to, aby obidva káble snímačov boli navzájom pevne spojené, lebo inak nedôjde k prenosu signálu.

8. Stĺpik kormidla (5) nasadte na základný rám (1).

Upozornenie: Dbajte na to, aby sa kábel snímača a ťažný kábel nachádzali v ráme.

9. Stĺpik kormidla (5) pevne upevnite na základný rám (1) pomocou skrutiek (5d) a podložiek (5e).

10. Posuňte kryt stĺpika kormidla (12) ponad skrutky (5d), aby ste ich zakryli.

Krok 5 (obr. F)

1. Na montáž kormidla (6) najskôr posuňte káble snímača (6a) cez spodný otvor stĺpika riadenia (5) smerom nahor.

Upozornenie: Káble kúsok vytiahnite zo stĺpika kormidla.

2. Vyklopte pridržiavaciu svorku (5g) a nasadte kormidlo (6) do pridržiavacej svorky.
3. Zaklopte pridržiavaciu svorku (5g) a nasadte kryt kormidla (15).
4. Kormidlo (6) a krytku kormidla (15) upevnite pomocou jednej pružnej podložky (18), podložky (21) a T-rukoväti so skrutkou (22).

Krok 6 (obr. G)

1. Pridržiňte počítač (7) k stĺpiku kormidla a spojte káble snímača (6a) zo stĺpika kormidla s káblami snímača (7b) z počítača.

Upozornenie: Na lepšiu identifikáciu sú káble snímača označené ako PULSE a SENSOR. Spojte navzájom káble snímača PULSE. Dbajte na to, aby boli káble snímača navzájom pevne spojené.

2. Kábel snímača (7a) spojte s káblom snímača (5h).

Upozornenie: Na lepšiu identifikáciu sú káble snímača označené ako PULSE a SENSOR. Spojte navzájom káble snímača SENSOR. Dbajte na to, aby boli káble snímača navzájom pevne spojené.

3. Zasuňte káble snímača do stĺpika riadenia (5).
4. Uvoľnite skrutky (7c) na zadnej strane počítača (7), položte počítač na stĺpik riadenia (5) a opäť upevnite skrutky (7c).

Upozornenie: Dávajte pozor na to, aby sa káble snímačov nezacvikli.

Krok 7 (obr. H)

1. Ľavý kryt počítača (13) a pravý kryt počítača (14) umiestnite z boku na stĺpik riadenia (5) a obidva ich upevnite pomocou predmontovaných skrutiek (5i).

Krok 8 (obr. I)

1. Upevnite sedlo (11) na koľajnicu na nastavenie sedla a vyrovnajte ho do vodorovnej polohy.

Upozornenie: Sedlo pevne utiahnite. Prípadne použite pomocný nástroj.

2. Odstráňte predmontované skrutky (5i) zo stĺpika riadenia (5).
3. Upevnite držiak na fľašu (16) na stĺpik kormidla (5) pomocou skrutiek, ktoré ste predtým odstránili (5i).

Upozornenie: Použitie držiaka na fľašu je voliteľná možnosť.

Demontáž

Pri demontáži výrobku postupujte v opačnom poradí.

Použitie

- Vyberte si priestor na tréning o veľkosti cca 3,00 x 1,80 m (d x š).
- Trénujte len na rovnom a nešmykľavom podklade.

Vloženie a výmena batérií (obr. J) UPOZORNENIE! Dodržiavajte nasledujúce pokyny, aby ste zabránili mechanickému alebo elektrickému poškodeniu výrobku.

Súčasťou výrobku sú dve batérie (26), ktoré môžete pred prvým použitím vybrať z obalu a vložiť ich do počítača (7). Ak batérie (26) už nebudú funkčné, môžete ich vymeniť.

1. Otvorte kryt priehradky na batérie (7d).
2. Batérie (26) vložte do priehradky na batérie.

Upozornenie: Dávajte pozor na póly batérií plus/mínus a na správne vloženie. Batérie sa musia nachádzať kompletne v držiaku batérií.

3. Kryt priehradky na batérie (7d) opäť zatvorte.
4. Pri výmene batérií postupujte rovnako ako pri vkladaní. Predtým vyberte vybité batérie z priehradky na batérie.

Nastavenie polohy pri sedení, polohy chodidiel a kormidla (obr. L)

- Nastavte sedlo tak, aby vaša noha bola vystretá, keď sa pätou dotýkate pedála a koleno sa nachádza za čapom pedála. Na tento účel použite regulačnú skrutku (4a) na nastavenie výšky a regulačnú skrutku (4b) pod sedlom, aby ste ho nastavili na správnu vzdialenosť.
- Chodidlá umiestnite do stredu pedálov. Pri cvičení s výrobkom vychádza pohyb z brúska chodidla, takže sa dosahuje lepší pákový efekt a pohyby sa vykonávajú ľahšie.
- Dbajte na to, aby sa počas tréningu nachádzala na pedáli aspoň polovica dĺžky chodidla.
- Bezpečnostné popruhy pedálov nastavte tak, aby vaše nohy mali pevnú oporu.
- Pomocou T-rukoväti so skrutkou (22) nastavte kormidlo tak, aby vaše ramená boli pri uchopení kormidla takmer vystreté.
- Pomocou odporového regulátora (5c) nastavte odpor pri našľapovaní, ktorý je vhodný pre vás a váš tréning.

Použitie držiaka na smartfón, príp. tablet

1. Svoj smartfón, príp. tablet umiestnite do držiaka na smartfón, príp. tablet.
2. Upevnite svoj smartfón, príp. tablet pomocou spony (7e) (obr. K).

Ovládanie počítača

Zapnutie počítača

1. Vložte batérie do počítača tak, ako je to opísané v odseku „Vloženie a výmena batérií“.
2. Stlačte ľubovoľné tlačidlo a použite pedále. Počítač sa automaticky zapne.

Obsluha počítača

- Stlačte tlačidlo (7o), aby ste zvýšili zadanie.
- Stlačte tlačidlo (7m), aby ste znížili zadanie.
- Stlačte tlačidlo ENTER (7p), aby ste svoje zadanie potvrdili.

Zmena jazyka

Máte možnosť zmeniť jazyk počítača. Ako štandardný jazyk je prednastavená nemčina. Ak chcete zmeniť jazyk počítača na angličtinu, postupujte nasledovne:

3. Súčasne stlačte tlačidlá RESET a ENTER.

Upozornenie: Zobrazí sa štandardné zobrazenie displeja a jazyk počítača je teraz v angličtine.

4. Na zmenu jazyka späť na nemčinu zopakujte prechádzajúci krok.

Zobrazenie displeja (obr. K)

Na displeji sa zobrazujú nasledujúce zobrazenia s priradenými funkciami:

- Zobrazí sa aktuálna rýchlosť od 0,0 do 99,9 km/h, resp. otáčky za minútu od 0 do 999 (7g).
- Zobrazí sa trvanie tréningu s režimom prestávky od 00:00 do 99:59 (7h).
- Zobrazí sa prejdená vzdialenosť od 0,0 do 99,9 km (7i).
- Zobrazí sa spotreba energie* od 0 do 9999 kilojoulov (7j).
- V závislosti od stavu zobrazenia sa zobrazuje srdcová frekvencia od 40 do 220 úderov/minútu (7k).
- Ak sa zariadenie nepoužíva, zobrazí sa symbol prestávky (7q).
- SCAN zobrazení na displeji v pravidelnom intervale (cca 5 sekúnd na zobrazenie na displeji) (7r). Stlačte tlačidlo RESET na ukončenie SCANu.

* Výpočet je založený na predprogramovaných štandardných hodnotách, ktoré môžu slúžiť len ako orientačná hodnota.

Meranie regenerácie

Meranie regenerácie udáva, či je váš pulz vo fáze regenerácie v dobrom alebo zlom rozsahu. Po ukončení merania regenerácie sa vám zobrazí hodnota:

- F1 = veľmi dobrá regenerácia pulzu
 - F6 = zlá regenerácia pulzu
1. Po ukončení tréningu stlačte tlačidlo RECOVERY (7l) na zmeranie vášho pulzu vo fáze regenerácie.
 2. Položte svoje dlane na oba snímače pulzu rúk.
 3. Zobrazia sa údaje o čase (7h) a pulze (7k). Čas beží spätne od 00:60 do 00:00.
 4. Dlane majte na snímači pulzu rúk priložené dovtedy, kým sa neukončí odpočítavanie 60 sekúnd. Zobrazí sa vypočítaná hodnota.

Upozornenie: Takisto môžete použiť aj bežný hrudný pás (nie je súčasťou dodávky).

5. Na návrat do hlavného menu opäť stlačte tlačidlo RECOVERY (7l).

Vynulovanie zobrazenia

Na vymazanie zobrazenia, uložených prednastavených hodnôt alebo predčasné ukončenie tréningu stlačte tlačidlo RESET (7n).

Vypnutie počítača

Ak sa počítač nepoužíva (stláčanie tlačidiel alebo bicyklovanie), tak sa po 4 minútach automaticky vypne.

Všeobecné pokyny na tréning

- Noste pohodlné športové oblečenie.
- Pred každým tréningom sa zahrejte a postupne poľavujte v cvičení.
- Medzi cvičeniami robte dostatočne dlhé prestávky a pite dostatok tekutín.
- Ako začiatočník nikdy netrénujte s príliš vysokou záťažou. Pomaly zvyšujte intenzitu tréningu.
- Všetky cvičenia vykonávajte rovnomerne, nie nárazovo a rýchlo.
- Dbajte na pravidelné dýchanie. Vydychnite pri námahe a nadychnite sa pri uvoľnení.
- Počas cvičení dbajte na správne držanie tela.
- Dbajte na to, aby vaše chodidlá boli optimálne položené na pedáloch.

- Držte sa pevne kormidla počas tréningu.
- Počas celého tréningu zaujmite vzpriamené držanie tela.

Rozsah tréningu

Zahriatie

Pred každým tréningom venujte dostatok času zahriatiu.

V nasledujúcom texte vám na tento účel opíšeme jednoduché cviky.

Každý cvik by ste mali opakovať dva- až trikrát.

Svaly zátylku

1. Pomaly otáčajte hlavou doľava a doprava. Opakujte tento pohyb štyri- až päťkrát.
2. Pomaly krúžte hlavou najskôr jedným, potom druhým smerom.

Ruky a plecia

1. Ruky si prekrížte za chrbtom a opatrne ich vyťahujte nahor. Ak pritom zohnete hornú časť trupu dopredu, optimálne sa zahrejú všetky svaly.
2. Oboma plecami krúžte súčasne dopredu a po jednej minúte zmeňte smer.
3. Plecia fahajte k ušiam a opäť ich spustite.
4. Striedavo krúžte raz ľavou a raz pravou rukou dopredu a po minúte zase dozadu.

Dôležité: Nezabudnite pri tom pokojne ďalej dýchať!

Trénovanie

1. Vystúpte na výrobok.
2. Položte svoje chodidlá na pedále a zaistite ich bezpečnostnými popruhmi.
3. Počas tréningu sa pevne držte kormidla.
4. Nastavte svoje osobné cieľové hodnoty pomocou tlačidiel alebo začinite priamo s tréningom.

Upozornenie: Počas celého tréningu zaujmite vzpriamené držanie tela.

Uvoľnenie

- Počas tréningu a po jeho ukončení si doprajte dostatok času na regeneráciu.
- Fáza odpočinku by pri začiatočníkovi mala trvať dlhšie ako pri tréningovanom športovcovi.

Intenzita tréningu

1. Rozhodnite sa, aký tréningový cieľ chcete sledovať.

Upozornenie: Tréningovými cieľmi môžu byť napr. zníženie hmotnosti, príp. spaľovanie tukov alebo zlepšovanie telesnej kondície.

2. Na dosiahnutie svojho tréningového cieľa si stanovte, ako často by ste chceli tréningovať. Odporúčajú sa nasledujúce rozsahy zaťaženia:
 - Minimálny program na udržanie zdravia: 2 - 3-krát/týždeň po 20 - 30 minút.
 - Optimálny program na udržanie zdravia: 4 - 5-krát/týždeň po 45 - 60 minút.
3. Ak chcete zvýšiť intenzitu tréningu, vyberte si z nasledujúcich tréningových zón:
 - **Regeneračná zóna:** V regeneračnej zóne sa využíva 50 - 60 % maximálnej srdcovej frekvencie. Zaťaženie je ľahké a uvoľnené. Táto zóna predstavuje základ pre zvyšovanie vašej výkonnosti. Ak ste začiatočník alebo máte slabú kondíciu, trénujte v regeneračnej zóne.

- **Spaľovanie tukov:** Pri spaľovaní tukov sa využíva 60 - 70 % maximálnej srdcovej frekvencie. V tejto zóne sa posilňuje vaše srdce a optimálne sa naštartuje aj spaľovanie tukov. Čím dlhšie vydržíte tréningovať, o to je tréning efektívnejší.
- **Aeróbna zóna:** V aeróbnej zóne sa využíva 70 - 80 % maximálnej srdcovej frekvencie. V tejto zóne spálite viac uhlíhydrátov ako tukov. Zaťaženie je vyššie. Posilňujú sa srdce a pľúca. Ak chcete byť rýchlejší, silnejší a vytrvalejší, trénujte v aeróbnej zóne.
- **Anaeróbna zóna:** V anaeróbnej zóne sa využíva 80 - 90 % maximálnej srdcovej frekvencie. Tréning v anaeróbnej zóne je vysoko výkonnostný tréning, pri ktorom sa vyskytujú typické symptómy, ako sú napr. vyčerpanosť, únava alebo ťažké dýchanie.
- **Výstražná zóna:** Vo výstražnej zóne sa využíva 90 - 100 % maximálnej srdcovej frekvencie. Výstražná zóna je zóna s najvyššou intenzitou. Ak ste v mimoriadnej dobrej fyzickej kondícii a máte skúsenosť s vysoko výkonnostným tréningom, trénujte vo výstražnej zóne. Zoberte na vedomie, že tréning v tejto zóne môže ľahko viesť k preťaženiu a zraneniam.

Preprava

1. Pravou nohou sa postavte na prednú nohu podstavca s kolieskami.
2. Uchopte výrobok za kormidlo a opatrne ho preklopte smerom k sebe.
3. Výrobok presuňte na kolieskach na požadované miesto a pomaly ho opäť postavte.

Upozornenie: Držte svoj chrbát počas prepravy vzpriamene.

Pozor na citlivé podlahy!

Náprava kolieska môže pri prechode cez prekážky ľahko vyklznúť z obruby a koliesko sa môže zablokovať a zanechať stopy na podlahe.

Skladovanie, čistenie

Pri nepoužívaní skladujte výrobok vždy v suchom, čistom stave, bez batérií a pri izbovej teplote. Výrobok sa musí udržiavať vždy v suchu a po každom použití sa musí zbaviť prípadných nečistôt. Na čistenie výrobku a počítača použijte mierne navlhčenú handričku a vyvarujte sa kontaktu s vodou.

DÔLEŽITÉ! Výrobok nikdy nečistite ostrými čistiacimi prostriedkami!

Pokyny k likvidácii



Vedľa uvedený symbol znázorňuje, že tento prístroj podlieha smernici 2012/19/EÚ. Táto smernica oznamuje,

že tento výrobok nesmiete na konci jeho doby používania likvidovať spolu s bežným domácim odpadom, ale ho musíte odovzdať v špeciálne zriadených zberných dvoroch, recyklačných centrách alebo likvidačných prevádzkach. Chráňte životné prostredie a likvidujte odborne.

Batérie/akumulátory sa nesmú likvidovať spolu s domovým odpadom.

Môžu obsahovať toxické ťažké kovy a podliehajú spracovaniu špeciálneho odpadu. Chemické symboly ťažkých kovov sú nasledovné: Cd = kadmium, Hg = ortuť, Pb = olovo. Použitie batérie/akumulátory preto odovzdajte v komunálnom zbernom mieste.



Ďalšie informácie o možnostiach likvidácie zastaraného prístroja dostanete na svojej obecnej alebo mestskej správe. Prístroj a obal zlikvidujte ekologicky. Obalový materiál (ako napr. fóliové vrecká) uschovajte mimo dosahu detí.



Pri triedení odpadu dodržiavajte označenie obalových materiálov, ktoré sú označené skratkami (a) a číslami (b) s nasledujúcim významom: 1 - 7: plasty / 20 - 22: papier a lepenka / 80 - 98: kompozitné látky.

Výrobok a obalové materiály sú recyklovateľné, likvidujte tieto oddelene pre lepšie spracovanie odpadu.

Logo Triman je len pre Francúzsko.

Pokyny k záruke a priebehu servisu

Výrobok bol vyrobený veľmi starostlivo a podstúpil kontrolu. Na tento výrobok poskytuje DELTA-SPORT HANDELSKONTOR GmbH súkromným koncovým užívateľom trojročnú záruku odo dňa kúpy (záručná lehota) po splnení nasledovných podmienok. Záruka platí len na chyby materiálu a spracovania. Záruka sa netýka dielov, ktoré podliehajú bežnému opotrebeniu a preto ich možno považovať za opotrebitelné diely (napr. batérie), ako aj krehkých dielov, napr. vypínače, akumulátory alebo diely, ktoré sú vyrobené zo skla.

Nároky z tejto záruky zanikajú, keď sa výrobok používal neodborne alebo nesprávne, mimo určenia na používanie alebo určeného rozsahu používania alebo neboli dodržané pokyny návodu na obsluhu, s výnimkou, že koncový užívateľ preukáže, že ide o chybu materiálu alebo spracovania, ktorá nebola spôsobená niektorou z hore uvedených okolností.

Záruku je možné uplatniť len počas záručnej lehoty po predložení originálu pokladničného dokladu. Originál pokladničného dokladu preto prosím uschovajte. Záručná doba sa kvôli prípadným záručným opravám, zákonnej záruke alebo ako obchodné gesto nepredlžuje. Platí to aj pre vymenené a opravené diely.

Pri reklamáciách sa prosím najskôr obráťte na dole uvedenú Service-Hotline alebo sa s nami spojte prostredníctvom e-mailu. Ak sa jedná o záručný prípad, výrobok – podľa našej voľby – bezplatne opravíme, vymeníme alebo vrátime kúpnu cenu. Ďalšie práva zo záruky nevyplývajú. Vaše zákonné práva, hlavne nároky na záručné plnenie voči príslušnému predajcovi, nie sú touto zárukou obmedzené.

IAN: 497600_2204

 Servis Slovensko
Tel.: 0850 232001
E-Mail: deltasport@lidl.sk


¡Enhorabuena!

Con su compra se ha decidido por un artículo de gran calidad. Familiarícese con el artículo antes de la primera puesta en marcha.

 **Para ello, lea detenidamente las siguientes instrucciones de manejo.**

Use el artículo solo de la forma descrita y para los campos de aplicación indicados. Conserve estas instrucciones de manejo a buen recaudo. Entregue todos los documentos en caso de traspasar el artículo a terceros.

Alcance de suministro (Fig. A)


- 1 bastidor base (1)
- 1 pata de apoyo delantera (2)
- 1 pata de apoyo trasera (3)
- 1 soporte de sillín (4)
- 1 columna de manillar (5)
- 1 manillar (6)
- 1 ordenador (7)
- 1 pedal izquierdo (8)
- 1 pedal derecho (9)
- 2 correas de seguridad (10)
- 1 sillín (11)
- 1 cubierta de columna de manillar (12)
- 1 cubierta de ordenador izquierda (13)
- 1 cubierta de ordenador derecha (14)
- 1 cubierta de manillar (15)
- 1 soporte para botella (16)
- 1 conjunto de tornillos y herramientas
 - 4 tornillos (17)
 - 5 arandelas elásticas (18)
 - 4 arandelas M8 (19)
 - 4 tuercas de sombrerete (20)
 - 1 arandela (21)
 - 1 tornillo con empuñadura en forma de T (22)
- 1 herramienta combinada con destornillador de cruz y llave de boca 13, 15 mm (23)
- 1 herramienta combinada con destornillador de cruz y llave de vaso 13, 15 mm (24)
- 1 llave hexagonal (25)
- 2 pilas (1,5 V  LR06, AA) (26)
- 1 instrucciones de manejo

Datos técnicos

Medidas: aprox. 96,5 x 133,4 x 54 cm (L x A x F)

Peso: aprox. 28,5 kg

Alimentación de energía por pilas:

1,5V  LR06, AA

 Símbolo de tensión continua

Potencia de emisión máx.: -14,66 dBm

Sistema de frenado independiente de la velocidad

Compatible con correas de pecho comerciales con una transmisión de 5 kHz sin codificar (no incluidas en el alcance de suministro).

Capacidad de carga máxima del soporte para smartphone y tableta: 1 kg


Momento de inercia: 5,026 kgm²



¡Peligro de aplastamiento de los dedos!



Capacidad de carga máxima: 150 kg

 Por la presente, Delta-Sport Handelskontor GmbH declara que este artículo cumple con los siguientes requisitos básicos y las disposiciones pertinentes:

2014/53/UE – Directiva sobre equipos radioeléctricos

2011/65/UE – Directiva RoHS

Las declaraciones de conformidad completas se pueden obtener en:

<http://www.conformity.delta-sport.com/>



Fecha de fabricación (mes/año):
08/2022

Clase de equipo: HC (para uso personal en el hogar, precisión C)/no previsto para entrenamiento terapéutico.

Uso previsto

Este artículo ha sido desarrollado como instrumento de entrenamiento con el que puede trabajar la resistencia. El artículo está concebido para uso privado y no es apto para fines médicos ni comerciales. El artículo es apto para su uso en interiores.


Indicaciones de seguridad



¡Peligro de lesiones!

- Este aparato puede ser utilizado por niños a partir de 14 años, así como por personas con capacidades físicas, sensoriales o mentales reducidas o con falta de experiencia y conocimientos, si actúan bajo supervisión o han sido instruidos en el uso seguro del aparato y comprenden los peligros derivados. Los niños no deben jugar con el aparato.
- Consulte con su médico antes de comenzar con el entrenamiento. Asegúrese de que su estado de salud es apto para el entrenamiento.
- No utilice el artículo si está lesionado o si su estado de salud no es óptimo.
- Este artículo está diseñado para un peso corporal máximo de 150 kg. No utilice el artículo si excede ese peso corporal.
- Conserve las instrucciones de manejo con las propuestas de ejercicios siempre al alcance.

- Recuerde siempre calentar antes del entrenamiento y ejercítase de acuerdo a su capacidad de ejercicio actual.
- Los esfuerzos desmesurados y el exceso de entrenamiento pueden ocasionar lesiones graves.
- En caso de molestias, debilidad o cansancio, interrumpa el entrenamiento de inmediato y consulte con un médico.
- ¡ADVERTENCIA! El sistema para la monitorización de la frecuencia cardíaca puede tener errores. Un entrenamiento excesivo puede causar lesiones graves o la muerte. En caso de que su capacidad de ejercicio disminuyera de manera inusual, finalice el entrenamiento de inmediato.
- ¡ADVERTENCIA! Este equipo de entrenamiento estático no es apto para fines de alta precisión.
- Las mujeres embarazadas deberían realizar el entrenamiento solo después de consultar con su médico.
- El artículo solo debe ser usado por una persona a la vez.
- El artículo no está destinado a uso terapéutico.
- En el área de entrenamiento debe haber una zona libre de mín. 0,6 m en todas las direcciones (Fig. M).
- Entrene solamente sobre una superficie plana, horizontal y antideslizante.
- No utilice el artículo cerca de escaleras o escalones.
- Finalice el entrenamiento de inmediato si se marea, si siente taquicardia, etc., y consulte de inmediato a un médico.
- El artículo solamente debe ser montado por adultos para evitar lesiones debidas a una manipulación inadecuada.
- Tenga en cuenta que el artículo solo debe usarse una vez esté completamente montado.
- Beba lo suficiente durante el entrenamiento.

- Asegúrese de que las correas de seguridad de los pedales estén fijadas correctamente. Una fijación inadecuada puede provocar lesiones.
- No use el artículo para alcanzar sitios elevados o como sustituto de una escalera.
- A fin de evitar lesiones, nunca transporte el artículo usted solo por escaleras u otros obstáculos.
- Mantenga la ropa holgada alejada de los pedales.
- No entrene si está cansado o si no está concentrado. No entrene inmediatamente después de las comidas. Espere aprox. 2 horas antes de comenzar el entrenamiento.
- Ventile bien la sala de entrenamiento, pero evite las corrientes de aire.
-  ¡Advertencia! ¡Las personas con marcapasos no deben usar el artículo!

¡Peligro de descarga eléctrica!

- No abra la carcasa; deje la reparación al personal especializado. Para ello diríjase a un taller especializado. En caso de reparaciones realizadas por cuenta propia, conexión indebida o manejo incorrecto se excluye toda reclamación de responsabilidad y garantía.
- Use el artículo solo en interiores.
- Apague siempre el artículo si no se está usando, si lo está limpiando o si se produce un fallo.
- Nunca vierta líquidos en el artículo ni en el ordenador.
- No utilice limpiadoras de vapor para la limpieza. De lo contrario, el artículo podría sufrir daños.

Precaución especial: ¡peligro de lesiones para niños!

- Mantenga a los niños alejados del material de embalaje. ¡Existe peligro de asfixia!
- Los niños no deben jugar con el artículo.

- El artículo no es apto como juguete y se debe almacenar fuera del alcance de los niños cuando no se utilice. No debe haber niños cerca del artículo durante el entrenamiento para evitar el peligro de lesiones.
- La limpieza y el mantenimiento por parte del usuario no deben ser efectuados por niños sin supervisión.
- Advierta especialmente a los niños que el artículo no es un juguete.

Peligro por desgaste

- Solo se debe usar el artículo si se encuentra en un estado óptimo. Compruebe antes de cada uso que el artículo no presenta daños ni desgaste.
- La seguridad del artículo se puede garantizar solo si se revisa regularmente que no tenga daños y desgaste.
- Si, p. ej., la correa trapezoidal o las empuñaduras presentan daños, no use más el artículo.
- Utilice solamente repuestos originales.
- Proteja el artículo ante las temperaturas extremas, el sol y la humedad. El almacenamiento y uso no adecuados del artículo pueden tener como consecuencia un desgaste prematuro y posibles roturas del artículo, lo que puede causar lesiones.
- Inspeccione el artículo con regularidad en busca de daños o desgaste.
- El artículo no se debe seguir usando si está dañado.
- NO fije ni atornille al aparato al suelo de forma permanente. En caso de incumplimiento se pueden provocar daños considerables en el aparato.
- Apriete regularmente las conexiones atornilladas.
- Encargue inmediatamente a un profesional la sustitución de piezas defectuosas, p. ej., elementos de conexión. Vuelva a utilizar el artículo solamente cuando se hayan sustituido todas las piezas defectuosas.

- Controle regularmente que el artículo no muestre síntomas de desgaste visibles y defectos. Compruebe regularmente las conexiones atornilladas. ¡Solo se debe usar el artículo si se encuentra en un estado óptimo!

¡Advertencias sobre las pilas!

- Retire las pilas cuando estén gastadas o cuando no se vaya a usar el artículo durante mucho tiempo.
- No utilice tipos o marcas de pilas diferentes, ni pilas nuevas y gastadas juntas o con capacidad diferente, ya que se pueden dar fugas y provocar daños.
- Tenga en cuenta la polaridad (+/-) al ponerlas.
- Sustituya todas las pilas a la vez y deseche las pilas usadas según las instrucciones.
- ¡Advertencia! Las pilas no se deben cargar ni reactivar con otros medios, desmontar, arrojar al fuego ni cortocircuitar.
- Mantenga siempre las pilas fuera del alcance de los niños.
- ¡No utilice pilas recargables!
- La limpieza y el mantenimiento por parte del usuario no deben ser efectuados por niños sin supervisión.
- Limpie los contactos del aparato y de la pila cuando sea necesario y antes de insertar la pila.
- No someta las pilas a condiciones extremas (p. ej. radiadores o radiación solar directa). De lo contrario, existe un mayor peligro de fugas.
- Las pilas pueden provocar peligro de muerte si se ingieren. Por consiguiente, mantenga las pilas fuera del alcance de los niños pequeños. Si se ingiere una pila, se debe acudir inmediatamente a un médico.

¡Peligro!

- Proceda con precaución en caso de que haya una pila dañada o que presente fugas y deséchela de inmediato según las instrucciones. Debe llevar guantes durante esta operación.

- Si entra en contacto con el ácido de la pila, lávese la zona afectada con agua y jabón. ¡Si le entra ácido de la pila en los ojos, enjuáguelos con agua y acuda inmediatamente a un médico!
- No se deben cortocircuitar los bornes de conexión.

Montaje

El artículo debería ser montado entre dos personas.

¡Tenga cuidado con suelos delicados! En su caso, utilice una base para proteger el suelo.

Paso 1 (Fig. B)

1. Coloque el bastidor base (1) sobre una superficie firme y horizontal. Advertencia: con el fin de proteger la superficie de posibles arañazos, cubra la zona de montaje con un material adecuado.
2. Fije la pata delantera (2) en la parte delantera del bastidor base con dos tornillos (17), dos arandelas elásticas (18), dos arandelas (19) y dos tuercas de sombrerete (20).

Nota: asegúrese de que las ruedas de transporte de la pata delantera (2) apunten hacia delante.

3. Fije la pata trasera (3) en la parte trasera del bastidor base con dos tornillos (17), dos arandelas elásticas (18), dos arandelas (19) y dos tuercas de sombrerete (20).

Paso 2 (Fig. C)

1. Atornille el pedal derecho (9) a la biela en sentido horario.

Nota: preste atención a la marca (R) y al sentido de giro del pedal derecho.

2. Atornille el pedal izquierdo (8) a la biela en sentido antihorario.

Nota: preste atención a la marca (L) y al sentido de giro del pedal izquierdo.

3. Fije las correas (10) a los pedales (8)/(9).

Nota: las correas de los pedales deben sujetar firmemente los pies. Si producen una sensación incómoda de presión, afloje las correas.

Paso 3 (Fig. D)

1. Introduzca el soporte del sillín (4) en el orificio trasero del bastidor base (1).
2. Fije el soporte del sillín con el tornillo de ajuste (4a).

Paso 4 (Fig. E)

1. Sostenga la columna del manillar (5) sobre el orificio delantero del bastidor base (1).
2. Deslice un poco la cubierta de la columna del manillar (12) por la columna del manillar (5).
3. Coloque el regulador de resistencia (5c) en el nivel de resistencia más alto (nivel 8).
4. Introduzca el extremo del cable de tracción (5a) en el extremo del cable de tracción (1a).

Nota: asegúrese de que los cables de tracción estén firmemente unidos entre sí.

- Nota:** No abra la brida para cables. Sirve como protección del cable del sensor y el cable de tracción. En caso necesario, mueva el cable del sensor (1b) detrás del cable de tracción (1a).
5. Coloque el regulador de resistencia (5c) en el nivel de resistencia más bajo (nivel 1).

Nota: este procedimiento tensará el cable de tensión (5a).

6. Retire la cubierta de plástico (5f).
7. Conecte el cable del sensor (5b) con el cable del sensor (1b) y deslice la canaleta protectora al centro de la conexión enchufable de ambos cables del sensor.

Nota: asegúrese de que los dos cables del sensor estén conectados firmemente, ya que, de lo contrario, no habrá transmisión de señal.

8. Coloque la columna del manillar (5) en el bastidor base (1).

Nota: asegúrese de que el cable del sensor y el cable de tracción se encuentren dentro del bastidor.

9. Atornille la columna del manillar (5) en el bastidor base (1) con los tornillos (5d) y las arandelas (5e).
10. Deslice la cubierta de la columna del manillar (12) sobre los tornillos (5d) para ocultarlos.

Paso 5 (Fig. F)

1. Para montar el manillar (6), pase primero el cable del sensor (6a) hacia arriba por el orificio inferior de la columna del manillar (5).

Nota: tire del cable para sacarlo un poco de la columna del manillar.

2. Abra la abrazadera de sujeción (5g) y coloque el manillar (6) dentro de ella.
3. Cierre la abrazadera de sujeción (5g) y coloque la cubierta del manillar (15).
4. Fije el manillar (6) y la cubierta del manillar (15) mediante una arandela elástica (18), una arandela (21) y el tornillo con empuñadura en forma de T (22).

Paso 6 (Fig. G)

1. Sostenga el ordenador (7) sobre la columna del manillar y conecte los cables del sensor (6a) de la columna del manillar con los cables del sensor (7b) del ordenador.

Nota: los cables del sensor están marcados con PULSE y SENSOR para reconocerlos más fácilmente. Conecte los cables del sensor PULSE entre sí. Asegúrese de que los cables del sensor estén conectados firmemente.

2. Conecte el cable del sensor (7a) con el cable del sensor (5h).

Nota: los cables del sensor están marcados con PULSE y SENSOR para reconocerlos más fácilmente. Conecte los cables del sensor SENSOR entre sí. Asegúrese de que los cables del sensor estén conectados firmemente.

3. Introduzca los cables del sensor en la columna del manillar (5).
4. Afloje los tornillos (7c) de la parte posterior del ordenador (7), coloque el ordenador en la columna del manillar (5) y vuelva a apretar los tornillos (7c).

Nota: asegúrese de que los cables del sensor no queden aprisionados.

Paso 7 (Fig. H)

1. Coloque las cubiertas del ordenador izquierda (13) y derecha (14) a los lados de la columna del manillar (5) y fíjelas con los tornillos premontados (5i).

Paso 8 (Fig. I)

1. Fije el sillín (11) al riel de ajuste del sillín y ajústelo horizontalmente.

Nota: Apriete firmemente el sillín. En su caso, utilice herramientas adicionales para este fin.

2. Retire los tornillos premontados (5i) de la columna del manillar (5).
3. Fije el soporte para botella (16) a la columna del manillar (5) con los tornillos retirados previamente (5i).

Nota: el uso del soporte para botella es opcional.

Desmontaje

Para desmontar el artículo, proceda en el orden inverso.

Utilización

- Seleccione una zona de entrenamiento de aprox. 3,00 x 1,80 m (L x An).
- Entrene solamente sobre una superficie plana y antideslizante.

Colocación y sustitución de las pilas (Fig. J)

¡ADVERTENCIA! Tenga en cuenta las siguientes instrucciones para evitar daños mecánicos y eléctricos en el artículo.

En el artículo se incluyen dos pilas (26) que puede sacar del embalaje y colocar en el ordenador (7) antes del primer uso.

Si las pilas (26) ya no funcionan, se pueden cambiar.

1. Abra la tapa del compartimento de las pilas (7d).
2. Coloque las pilas (26) en el compartimento de las pilas.

Nota: fíjese en el polo positivo/negativo de las pilas y colóquelas correctamente. Las pilas deben quedar completamente encajadas en el compartimento de las pilas.

3. Vuelva a cerrar la tapa del compartimento de las pilas (7d).
4. Para cambiar las pilas, proceda como en la colocación. Saque antes las pilas vacías del compartimento de las pilas.

Ajuste de la posición de asiento, pies y manillar (Fig. L)

- Ajuste el sillín de forma que su pierna quede estirada cuando toque el pedal con el talón y su rodilla se encuentre detrás del eje del pedal. Utilice para ello el tornillo de ajuste (4a) para la regulación de la altura y el tornillo de ajuste (4b) situado debajo del sillín para llevarlo a la distancia correcta.
- Coloque los pies en el centro de los pedales. Durante el entrenamiento con el artículo, el movimiento procede de las almohadillas de los pies para producir un mejor efecto de palanca y poder realizar los movimientos con mayor facilidad.
- Asegúrese de que, durante el entrenamiento, al menos la mitad del pie quede sobre el pedal.
- Ajuste las correas de seguridad de los pedales de forma que los pies queden bien sujetos.
- Ajuste el manillar mediante el tornillo con empuñadura en forma de T (22) de forma que ambos brazos queden prácticamente estirados al agarrar el manillar.
- Ajuste la resistencia de pedaleo que sea adecuada para usted y su entrenamiento mediante el regulador de resistencia (5c).

Uso del soporte para smartphone o tableta

1. Coloque su smartphone o tableta sobre el soporte.
2. Fije su smartphone o tableta con el clip (7e) (Fig. K).

Manejo del ordenador

Encendido del ordenador

1. Introduzca las pilas en el ordenador como se describe en la sección «Colocación y sustitución de las pilas».
2. Pulse cualquier tecla o use los pedales. El ordenador se enciende automáticamente.

Manejo del ordenador

- Pulse la tecla (7o) para incrementar el valor introducido.
- Pulse la tecla (7m) para reducir el valor introducido.
- Pulse la tecla ENTER (7p) para confirmar el valor introducido.

Cambio de idioma

Tiene la posibilidad de cambiar el idioma del ordenador. El idioma predeterminado es el alemán. Para cambiar el idioma al inglés, proceda de esta forma:

1. Presione al mismo tiempo las teclas RESET y ENTER.

Nota: Se muestra la visualización normal de la pantalla y el idioma del ordenador ya es el inglés.

2. Repita el paso anterior para volver a cambiar el idioma del ordenador al alemán.

Visualización de la pantalla (Fig. K)

En la pantalla aparecen los siguientes indicadores con las respectivas funciones asignadas:

- Se muestra la velocidad actual de 0,0 a 99,9 km/h o las revoluciones por minuto de 0 a 999 (7g).
- Se muestra la duración del entrenamiento con modo de pausa de 00:00 a 99:59 (7h).
- Se muestra la distancia recorrida de 0,0 a 99,9 km (7i).
- Se muestra el gasto energético* de 0 a 9999 kilojulios (7j).
- En función del estado de visualización, se muestra la frecuencia cardiaca de 40 a 220 latidos por minuto (7k).
- Se muestra el símbolo de pausa cuando no se está pedaleando (7q).
- SCAN de las visualizaciones de la pantalla en intervalos regulares (aprox. 5 segundos por visualización de la pantalla) (7r). Pulse la tecla RESET para terminar el SCAN.

* El cálculo se basa en valores estándares previamente programados que solo pueden servir como valores indicativos.

Medición de la recuperación

La medición de la recuperación indica si la frecuencia cardiaca de recuperación se encuentra en una zona buena o mala. Tras finalizar la medición de la recuperación, se le muestra una nota:

- F1 = muy buena recuperación de la frecuencia cardiaca
- F6 = mala recuperación de la frecuencia cardiaca

1. Una vez finalizado el entrenamiento, pulse la tecla RECOVERY (7l) para medir la frecuencia cardiaca de recuperación.

2. Coloque las palmas de las manos en ambos sensores de frecuencia cardiaca de las manos.
3. Se muestra la visualización de tiempo (7h) y frecuencia cardiaca (7k). Se realiza una cuenta atrás de 00:60 a 00:00.
4. Agarre los sensores de frecuencia cardiaca de las manos hasta que finalice la cuenta atrás de 60 segundos. Se muestra la nota obtenida.

Nota: también se puede usar una correa de pecho comercial (no incluida en el alcance de suministro).

5. Vuelva a pulsar la tecla RECOVERY (7l) para regresar al menú principal.

Reinicio de la pantalla

Para restablecer la visualización, borrar los ajustes guardados o terminar antes de tiempo una unidad de entrenamiento, pulse la tecla RESET (7n).

Apagado del ordenador

El ordenador se apaga automáticamente si no se usa (presionar las teclas o pedaleo) durante 4 minutos.

Indicaciones generales de entrenamiento

- Lleve ropa deportiva cómoda.
- Caliente antes de cada entrenamiento y vaya terminando el entrenamiento poco a poco.
- Haga pausas lo suficientemente prolongadas entre los ejercicios y beba lo suficiente.
- Como principiante, nunca entrene con una carga muy alta. Incremente la intensidad del entrenamiento lentamente.
- Realice todos los ejercicios uniformemente, no de manera brusca y rápida.
- Vigile que su respiración sea uniforme. Espire durante los esfuerzos e inspire durante las descargas.
- Vigile que la posición corporal sea correcta durante la realización del ejercicio.
- Asegúrese de que sus pies están colocados de forma óptima sobre los pedales.
- Agárrese bien al manillar durante todo el entrenamiento.
- Mantenga una posición erguida durante todo el entrenamiento.

Alcance del entrenamiento

Calentamiento

Tómese suficiente tiempo para calentar antes de cada entrenamiento.

A continuación le describimos algunos ejercicios sencillos.

Debería repetir cada ejercicio de dos a tres veces.

Músculos del cuello

1. Gire la cabeza lentamente hacia la izquierda y hacia la derecha. Repita este movimiento de cuatro a cinco veces.
2. Haga un movimiento circular lento con la cabeza, primero en una dirección y después en la otra.

Brazos y hombros

1. Cruce las manos detrás de la espalda y estírelas con cuidado hacia arriba. Si dobla el torso hacia delante, todos los músculos se calientan de manera óptima.

2. Haga un movimiento circular con ambos hombros al mismo tiempo hacia delante y cambie el sentido después de un minuto.
3. Estire los hombros hacia las orejas y déjelos caer de nuevo.
4. Realice movimientos circulares alternados con el brazo izquierdo y con el brazo derecho hacia delante y después de un minuto hacia atrás.

Importante: ¡no se olvide de seguir respirando de forma calmada!

Entrenamiento

1. Suba al artículo.
2. Coloque los pies en los pedales y fíjelos con las correas de seguridad.
3. Agárrese bien al manillar durante el entrenamiento.
4. Ajuste sus valores de objetivo personales con la ayuda de las teclas o inicie directamente el entrenamiento.

Nota: mantenga una posición erguida durante todo el entrenamiento.

Relajación

- Tómese suficiente tiempo para la recuperación durante y después del entrenamiento.
- La fase de recuperación debe durar más en caso de ser principiante que deportista habitual.

Intensidad del entrenamiento

1. Decida a qué objetivo de entrenamiento desea aspirar.

Nota: los objetivos de entrenamiento pueden ser, por ejemplo, pérdida de peso, quema de grasa o aumento de la resistencia.

2. Establezca con qué frecuencia desea entrenar para lograr su objetivo de entrenamiento. Se recomiendan las siguientes cargas de entrenamiento:
 - Programa mínimo saludable: 2-3 veces/semana, 20-30 minutos cada vez.
 - Programa óptimo saludable: 4-5 veces/semana, 45-60 minutos cada vez.
3. Para aumentar la intensidad de entrenamiento, elija entre las siguientes zonas de entrenamiento:
 - **Zona regenerativa:** en la zona regenerativa, se requiere el 50-60 % de la frecuencia cardiaca máxima. El esfuerzo es ligero y relajado. Esta zona es la base para aumentar la capacidad de resistencia. Si es principiante o está en baja forma, entrene en la zona regenerativa.
 - **Quema de grasa:** en la quema de grasa, se requiere el 60-70 % de la frecuencia cardiaca máxima. En esta zona se fortalece el corazón y se pone en marcha la quema de grasa de forma óptima. Por lo tanto, el entrenamiento es más eficaz cuanto más tiempo se mantenga.
 - **Zona aeróbica:** en la zona aeróbica, se requiere el 70-80 % de la frecuencia cardiaca máxima. En esta zona se queman más hidratos de carbono que grasa. El esfuerzo es mayor. Se fortalecen el corazón y los pulmones. Si quiere ganar velocidad, fuerza y resistencia, entrene en la zona aeróbica.

- **Zona anaeróbica:** en la zona anaeróbica, se requiere el 80-90 % de la frecuencia cardiaca máxima.

El entrenamiento en la zona anaeróbica es un entrenamiento de alta intensidad en el que se producen síntomas típicos como agotamiento, cansancio o dificultad para respirar.

- **Zona máxima:** en la zona máxima, se requiere el 90-100 % de la frecuencia cardiaca máxima. La zona máxima es la de mayor intensidad. Si su forma física es excelente y tiene experiencia en entrenamientos de alta intensidad, entrene en la zona máxima. Tenga en cuenta que entrenar en esta zona puede llevar fácilmente a sobrecarga y lesiones.

Transporte

1. Coloque el pie derecho sobre la pata delantera con ruedas.
2. Agarre el artículo por el manillar y vuélvelo cuidadosamente en dirección a usted.
3. Lleve el artículo rodando hacia el lugar deseado y vuelva a enderezarlo lentamente.

Nota: mantenga la espalda recta durante el transporte.

¡Tenga cuidado con suelos delicados!

Al pasar sobre obstáculos, los ejes de las ruedas pueden deslizarse fácilmente de su soporte, lo que provoca que las ruedas se bloqueen y dejen marcas en el suelo.

Almacenamiento, limpieza

Si no va a utilizarlo, almacene siempre el artículo seco y limpio, sin pilas y a temperatura ambiente. El artículo siempre se debe mantener seco y después de cada uso se debe eliminar la posible suciedad. Use un paño ligeramente humedecido para la limpieza del artículo y el ordenador y evite el contacto con el agua.

¡IMPORTANTE! ¡No lo limpie con productos de limpieza agresivos!

Indicaciones para la eliminación



Este símbolo indica que el dispositivo está sujeto a la Directiva 2012/19/UE.

Esta directiva especifica que este dispositivo no puede ser eliminado con la basura doméstica normal al final de su vida útil, sino que debe ser entregado en puntos de recogida, centros de reciclaje o empresas eliminadoras de basura especialmente habilitados al efecto. Proteja el medio ambiente y elimine los productos correctamente.

No deseche las pilas/acumuladores con la basura doméstica. Pueden contener metales pesados y deben ser tratados como residuos especiales. Los símbolos químicos de los metales pesados son estos: Cd = cadmio, Hg = mercurio, Pb = plomo. Por ello, elimine las pilas/acumuladores en un punto de recogida comunitario.



En su administración local o municipal podrán informarle sobre otras posibilidades de eliminación del artículo usado.

No deje material de embalaje, como bolsas de plástico, en manos de niños. Guarde el material de embalaje en un lugar inaccesible para éstos.



Al separar los residuos, tenga en cuenta la marcación de los materiales de embalaje, que se indica con abreviaturas (a) y números (b) que significan lo siguiente: 1-7: plásticos / 20-22: papel y cartón / 80-98: materiales compuestos.

El artículo y su material de embalaje son reciclables, deséchelos separados para un mejor tratamiento de los residuos.

El logo «Triman» solo se aplica en Francia.

Indicaciones relativas a la garantía y la gestión de servicios

El artículo ha sido fabricado con gran esmero y sometido a controles constantes. Para el mismo, DELTA-SPORT HANDELSKONTOR GmbH ofrece a los clientes finales particulares una garantía de tres años a contar desde la fecha de compra (periodo de garantía) con arreglo a las condiciones que se exponen a continuación. La garantía tiene validez únicamente para fallos del material y fabricación. La garantía no cubre las piezas sometidas a un desgaste normal, las cuales se consideran piezas de desgaste (p. ej., pilas) así como tampoco piezas frágiles como, p. ej., interruptores, baterías o piezas fabricadas en vidrio o cristal.

Se excluyen derechos derivados de esta garantía, si se ha realizado un uso incorrecto o abusivo del artículo o que no se encuentre dentro del marco del uso o ámbito de uso previstos o si no se ha observado lo recogido en el manual de instrucciones, a no ser que el cliente final demuestre que existen fallos del material o fabricación no derivados de una de las circunstancias expuestas anteriormente.

Las demandas derivadas de la garantía sólo podrán presentarse dentro del periodo de garantía exhibiendo el comprobante de compra original. Le rogamos, por ello, que conserve el comprobante de compra original. El periodo de garantía no se verá prolongado por ningún tipo de reparación realizada con motivo de la garantía, la garantía legal o como gesto de buena voluntad. Esto se aplica también a las piezas sustituidas o reparadas.

Por favor, dirija sus quejas primero a la línea telefónica del servicio de atención al cliente que se indica a continuación o póngase en contacto con nosotros por correo electrónico. Si el caso está cubierto por la garantía, a nuestra elección, repararemos o cambiaremos gratuitamente el artículo o le restituiremos el precio de compra del mismo. De la garantía no se derivan otros derechos.

Esta garantía no limitará sus derechos legales, especialmente los derechos de garantía frente al vendedor correspondiente.

IAN: 497600_2204

ES Servicio España
Tel.: 900 984 989
E-Mail: deltasport@lidl.es

Hjertelig tillykke!

Du har valgt at købe et kvalitetsprodukt. Lær produktet at kende, inden du tager det i brug første gang.

 **Det gør du ved at læse nedenstående betjeningsvejledning omhyggeligt.**

Brug kun produktet som beskrevet og til de angivne anvendelsesområder. Opbevar denne betjeningsvejledning et sikkert sted. Udlever også alle dokumenter, hvis produktet videregives til en tredjepart.

Leveringsomfang (fig. A)


- 1 x grundramme (1)
- 1 x fod, for (2)
- 1 x fod, bag (3)
- 1 x sadelpind (4)
- 1 x styripind (5)
- 1 x styr (6)
- 1 x computer (7)
- 1 x pedal, venstre (8)
- 1 x pedal, højre (9)
- 2 x sikkerhedsstrop (10)
- 1 x sadel (11)
- 1 x styripindafskærmning (12)
- 1 x computerafskærmning, venstre (13)
- 1 x computerafskærmning, højre (14)
- 1 x strafsærmning (15)
- 1 x flaskeholder (16)
- 1 x skrue- og værktøjssæt
 - 4 x skrue (17)
 - 5 x fjederskive (18)
 - 4 x spændeskive M8 (19)
 - 4 x topmøtrik (20)
 - 1 x spændeskive (21)
 - 1 x T-skruehåndtag (22)
 - 1 x kombinationsværktøj med stjerneskrue-trækker og gaffelnøgle 13, 15 mm (23)
 - 1 x kombinationsværktøj med stjerneskrue-trækker og topnøgle 13, 15 mm (24)
 - 1 x unbrakonøgle (25)
- 2 x batteri (1,5 V , AA) (26)
- 1 x betjeningsvejledning


Tekniske data

Mål: ca. 96,5 x 133,4 x 54 cm (B x H x D)

Vægt: ca. 28,5 kg

Strømforsyning, batteri:

1,5V , AA

 Symbol for jævnspænding

Maks. sendeeffekt: -14,66 dBm

Hastighedsuafhængigt bremsesystem

Kompatibel med almindelige brystremme med ukrypteret 5 kHz overførsel (medfølger ikke ved levering).

Maks. kapacitet for smartphone- og tabletholder:

1 kg


Inertifaktor: 5,026 kgm²



Fare for at få fingrene i klemme!



Maks. kapacitet: 150 kg

 Hermed erklærer Delta-Sport Handelskontor GmbH, at denne artikel er i overensstemmelse med følgende grundlæggende krav og de øvrige gældende bestemmelser:

2014/53/EU - RED-direktiv

2011/65/EU - RoHS-direktiv

Den fuldstændige overensstemmelseserklæring findes på: <http://www.conformity.delta-sport.com/>

 Fremstillingsdato (måned/år):
08/2022

Apparatklasse: HC (til brug i private husholdninger, nøjagtighed C)/ikke egnet til terapeutisk træning.


Bestemmelsesmæssig brug

Denne artikel er udviklet til at være en træningsartikel, der kan anvendes til træning af udholdenheden. Artiklen er beregnet til privat brug og er ikke egnet til medicinske og erhvervs-mæssige formål. Artiklen er beregnet til indendørs brug.

Sikkerhedsanvisninger

Fare for kvæstelser!

- Dette apparat kan benyttes af børn fra 14 år og op og af personer med nedsatte fysiske, sansemæssige eller psykiske evner, hvis de er under opsyn eller har modtaget undervisning i sikker brug af apparatet og forstår de medfølgende farer. Børn må ikke lege med apparatet.
 - Rådfør dig med din læge, inden du begynder med træningen. Kontroller, at dit helbred er egnet til træningen.
 - Artiklen må ikke anvendes, hvis du er skadet eller syg.
 - Denne artikel er beregnet til en maksimal kropsvægt på 150 kg. Artiklen må ikke anvendes, hvis din kropsvægt er højere.
 - Opbevar altid betjeningsvejledning med forslag til øvelser inden for rækkevidde.
 - Husk altid at varme op inden træningen, og træn i overensstemmelse med din nuværende træningstilstand. Ved for kraftig anstrengelse og overtræning kan du komme alvorligt til skade. Hvis du føler ubehag, svaghed eller træthed, skal du straks standse træningen og søge lægehjælp.
- **ADVARSEL!** Systemet til overvågning af puls kan være fejlbehæftet. For hård træning kan medføre alvorlige skader eller dødsfald. Hvis din ydeevne falder usædvanlig kraftigt, skal du straks afslutte træningen.
 - **ADVARSEL!** Dette stationære træningsapparat er ikke egnet til formål med stor nøjagtighed.
 - Gravide bør kun træne efter aftale med egen læge.
 - Artiklen må til enhver tid kun anvendes af én person ad gangen.
 - Artiklen er ikke beregnet til behandlingsmæssige formål.
 - Omkring træningsområdet skal der være et frirum på mindst 0,6 m til alle sider (fig. M).
 - Træn kun på et fladt, vandret og skridsikkert underlag.
 - Anvend ikke artiklen i nærheden af trapper eller afsatser.
 - Afslut straks træningen, hvis du føler dig svimmel, mærker tegn på hjertebanken osv., og søg straks lægehjælp.
 - Artiklen må kun monteres af en voksen for at undgå kvæstelser på grund af forkert håndtering.
 - Sørg for først at bruge artiklen, efter den er fuldstændigt monteret.
 - Drik tilstrækkeligt under træningen.
 - Sørg for, at pedalernes sikkerhedsstroppe er fastgjort korrekt. Forkert fastgøring kan medføre kvæstelser.
 - Benyt ikke artiklen som hjælpemiddel til at træde op på.
 - Transporter aldrig artiklen alene over trin og andre forhindringer for at undgå kvæstelser.
 - Hold løst tøj på afstand af pedalerne.
 - Lad være med at træne, hvis du er træt eller ukoncentreret. Træn ikke umiddelbart efter måltider. Vent ca. 2 timer med at begynde at træne.

- Sørg for tilstrækkelig udluftning i træningslokalet, men undgå træk.
-  Advarsel! Artiklen må ikke anvendes af personer med pacemaker!

Fare for elektrisk stød!

- Åbn ikke huset, overlad i stedet reparationen til fagfolk. Kontakt et professionelt værksted. I tilfælde af reparationer udført på egen hånd, forkert tilslutning eller forkert betjening, bortfalder alle krav om produktansvar og garanti.
- Artiklen må kun anvendes indendørs.
- Når du ikke bruger artiklen, rengør den, eller hvis der opstår en fejl, skal du altid slukke for artiklen.
- Hæld aldrig væske i artiklen eller computeren.
- Anvend ikke en damprenser til rengøring. Ellers kan artiklen blive beskadiget.

Vær særligt forsigtig – fare for kvæstelser for børn!

- Hold børn væk fra emballagematerialet. Der er kvælningsfare!
- Børn må ikke lege med artiklen.
- Artiklen er ikke egnet som legetøj og skal opbevares utilgængeligt for børn, når den ikke er i brug. Børn må ikke befinde sig inden for rækkevidde af artiklen under træningen for at undgå fare for kvæstelser.
- Rengøring og almindelig vedligeholdelse må ikke udføres af børn uden opsyn.
- Gør børn tydeligt opmærksomme på, at artiklen ikke er legetøj.

Fare på grund af slitage

- Artiklen må kun anvendes i fejlfri stand. Kontroller artiklen for skader og slitage inden hver brug.
- Artiklens sikkerhed kan kun garanteres, hvis den regelmæssigt kontrolleres for skader og slitage. Hvis f.eks. kileremmen eller håndtagene udviser tegn på slitage, skal du lade være med at bruge artiklen.
- Anvend kun originale reservedele.

- Beskyt artiklen mod ekstreme temperaturer, sollys og fugt. Forkert opbevaring og brug af artiklen kan medføre, at den hurtigere bliver slidt, og mulige brud i konstruktionen, hvilket kan medføre tilskadekomst.
- Undersøg regelmæssigt artiklen for skader og slitage.
- I tilfælde af beskadigelser må du ikke længere anvende artiklen.
- Apparatet må IKKE permanent fikseres eller skrues fast i gulvet. Overtrædelser kan forårsage betydelige skader på apparatet.
- Efterspænd skrueforbindelserne regelmæssigt.
- Få straks defekte dele, f.eks. forbindelsesdele udskiftet af en fagmand. Brug først artiklen igen, når alle defekte dele er blevet udskiftet.
- Kontroller regelmæssigt artiklen for synlige tegn på slitage og skader. Kontroller regelmæssigt skrueforbindelserne. Artiklen må kun anvendes i fejlfri stand!

Advarsler angående batterier!

- Tag batterierne ud, når de er brugt op, eller når artiklen ikke skal anvendes i længere tid.
- Brug ikke forskellige batterityper, -mærker, nye og brugte batterier eller batterier med forskellig kapacitet sammen, da disse kan lække og dermed forårsage skader.
- Vær opmærksom på polariteten (+/-) ved isætning.
- Skift alle batterierne samtidig, og bortskaf de gamle batterier ifølge forskrifterne.
- Advarsel! Batterier må ikke oplades eller genaktiveres på anden måde, må ikke skilles ad, ikke udsættes for åben ild eller kortsluttes.
- Opbevar altid batterier utilgængeligt for børn.
- Anvend ikke genopladelige batterier!
- Rengøring og almindelig vedligeholdelse må ikke udføres af børn uden opsyn.

- Rengør om nødvendigt og inden isætning batteriets og apparatets kontakter.
- Udsæt ikke batterierne for ekstreme forhold (f.eks. varmelegemer eller direkte sollys). Dette vil medføre øget risiko for lækage.
- Batterier kan være livsfarlige at sluge. Derfor skal batterier opbevares utilgængeligt for småbørn. Hvis et batteri bliver slugt, skal man straks søge lægehjælp.

Fare!

- Beskadigede eller utætte batterier skal håndteres yderst forsigtigt og omgående bortskaffes ifølge forskrifterne. Bær handsker imens.
- Hvis du kommer i kontakt med batterisyre, skal det berørte sted vaskes med vand og sæbe. Hvis der kommer batterisyre i øjet, skyl med vand, og søg omgående lægehjælp!
- Tilslutningsklemmerne må ikke kortsluttes.

Montering

Artiklen skal opstilles af to personer. Pas på sarte gulve! Anvend om nødvendigt et underlag for at beskytte gulvet.

Trin 1 (fig. B)

1. Stil grundrammen (1) på et hårdt, vandret underlag. Advarsel: For at beskytte underlaget mod eventuelle ridser skal du dække monteringsstedet med et egnet materiale.
2. Skru den forreste fod (2) fast på forsiden af grundrammen med to skruer (17), to fjederskiver (18), to spændeskiver (19) og to topmøtrikker (20).

Bemærk: Sørg for, at transporthjulene på den forreste fod (2) vender fremad.

3. Skru den bagerste fod (3) fast på bagsiden af grundrammen med to skruer (17), to fjederskiver (18), to spændeskiver (19) og to topmøtrikker (20).

Trin 2 (fig. C)

1. Skru højre pedal (9) fast på kranken i urets retning.

Bemærk: Vær opmærksom på markeringen (R) og omdrejningsretningen for højre pedal.

2. Skru venstre pedal (8) fast på kranken mod urets retning.

Bemærk: Vær opmærksom på markeringen (L) og omdrejningsretningen for venstre pedal.

3. Fastgør stropperne (10) på pedalerne (8)(9).

Bemærk: Pedalernes stropper skal kunne holde dine fødder fast. Hvis de klemmer ubehageligt, skal du løsne stropperne.

Trin 3 (fig. D)

1. Stik sadelpinden (4) ind i den bagerste åbning på grundrammen (1).
2. Fastgør sadelpinden ved hjælp af justerings-skruen (4a).

Trin 4 (fig. E)

1. Hold styrpinden (5) ved den forreste åbning i grundrammen (1).
2. Skub styrpindens afskærmning (12) et stykke ind over styrpinden (5).
3. Indstil modstandsreguleringen (5c) på højeste modstandstrin (trin 8).
4. Stik enden af trækkablet (5a) ind i enden af trækkablet (1a).

Bemærk: Sørg for, at trækkablerne er fast forbundet med hinanden.

Bemærk: Overskær ikke kabelbinderen. Den er med til at beskytte trækkablet og sensorkablet. Drej eventuelt sensorkablet (1b) om bag trækkablet (1a).

5. Indstil modstandsreguleringen (5c) på laveste modstandstrin (trin 1).

Bemærk: Trækkablet (5a) bliver spændt under denne proces.

6. Fjern plasticafdækningen (5f).
7. Forbind sensorkablet (5b) med sensorkablet (1b), og skub beskyttelseskanalen hen på midten af den lukkede stikforbindelse på begge sensorkabler.

Bemærk: Sørg for, at begge sensorkablerne er fast forbundet med hinanden, da der ellers ikke sker nogen signaloverførsel.

8. Sæt styrpinden (5) på grundrammen (1).
- Bemærk:** Sørg for, at sensorkablet og trækkablet befinder sig inde i rammen.
9. Skru styrpinden (5) fast på grundrammen (1) med skrueerne (5d) og spændeskiverne (5e).
10. Skub styrpindsafdækningen (12) over skrueerne (5d) for at skjule dem.

Trin 5 (fig. F)

1. For at montere styret (6) skal du først føre sensorkablerne (6a) igennem den nederste åbning i styrpinden (5).

Bemærk: Træk kablerne et stykke ud af styrpinden.

2. Åbn holdeklemmen (5g), og sæt styret (6) ind i holdeklemmen.
3. Luk holdeklemmen (5g), og sæt styrafskærmningen (15) på.
4. Fastgør styret (6) og styrafskærmningen (15) med en fjederskive (18), en spændeskive (21) og T-skruehåndtaget (22).

Trin 6 (fig. G)

1. Hold computeren (7) mod styrpinden, og forbind sensorkablerne (6a) fra styrpinden med sensorkablerne (7b) fra computeren.

Bemærk: For bedre at kunne genkende sensorkablerne, er de markerede med PULSE og SENSOR. Forbind PULSE-sensorkablerne med hinanden. Sørg for, at sensorkablerne er fast forbundet med hinanden.

2. Forbind sensorkablet (7a) med sensorkablet (5h).

Bemærk: For bedre at kunne genkende sensorkablerne, er de markerede med PULSE og SENSOR. Forbind SENSOR-sensorkablerne med hinanden. Sørg for, at sensorkablerne er fast forbundet med hinanden.

3. Stik sensorkablet ind i styrpinden (5).

4. Løsn skrueerne (7c) på bagsiden af computeren (7), læg computeren på styrpinden (5), og fastgør skrueerne (7c) igen.

Bemærk: Sørg for, at sensorkablerne ikke sidder i klemme.

Trin 7 (fig. H)

1. Sæt venstre computerafskærmning (13) og højre computerafskærmning (14) på siden af styrpinden (5), og fastgør dem begge med de formonterede skrueer (5i).

Trin 8 (fig. I)

1. Fastgør sadlen (11) på sadeljusteringsskinnen, og stil sadlen vandret.

Bemærk: Spænd sadlen hårdt fast. Brug om nødvendigt ekstra værktøj til dette.

2. Fjern de formonterede skrueer (5i) fra styrpinden (5).
3. Fastgør flaskeholderen (16) på styrpinden (5), med skrueerne (5i) der blev fjernet.

Bemærk: Det er valgfrit at bruge flaskeholderen.

Afmontering

Gå frem i omvendt rækkefølge for at skille artiklen ad.

Brug

- Vælg et træningsområde på ca. 3,00 x 1,80 m (l x b).
- Træn kun på et fladt og skridsikkert underlag.

Isætning og udskiftning af batterier (fig. J)

ADVARSEL! Overhold følgende anvisninger for at undgå mekaniske og elektriske skader på artiklen.

Der medfølger to batterier (26) til artiklen, som skal tages ud af emballagen og sættes i computeren (7) inden første brug.

Hvis batterierne (26) ikke længere virker, kan du skifte dem.

1. Åbn batteridækslet (7d).
2. Læg batterierne (26) i batterirummet.

Bemærk: Vær opmærksom på batteriernes plus-/minuspoler og på korrekt isætning. Batterierne skal sættes helt ind i batteriholderen.

3. Luk batteridækslet (7d) igen.
4. Gå frem på samme måde som ved isætning for at udskifte batterierne. Tag først de flade batterier ud af batterirummet.

Indstilling af sidde-, fod- og styrposition (fig. L)

- Indstil sadlen, så dine ben er strakt, når du rører ved pedalen med hælen, og dit knæ befinder sig bag pedalakslen. Brug justeringsskruen (4a) til højdeindstilling og justeringsskruen (4b) under sadlen til at anbringe den i den rigtige afstand.
- Placer dine fødder midt på pedalerne. Ved træning med artiklen kommer bevægelsen fra fodballerne, så der skabes en bedre løftestangeffekt, og bevægelserne lettere kan udføres.
- Sørg for, at mindst halvdelen af fodens længde befinder sig på pedalen under træningen.
- Indstil pedalerens sikkerhedsstopper, så dine fødder bliver holdt fast.
- Indstil styret ved hjælp af T-skruehåndtaget (22), så dine arme er næsten strakt, når du griber om styret.

- Indstil den trædemodstand, der passer til din træning, ved hjælp af modstandsreguleringen (5c).

Brug af smartphone- og tabletholder

1. Stil din smartphone eller tablet på smartphone- og tabletholderen.
2. Fastgør din smartphone eller tablet med klemmen (7e) (fig. K).

Betjening af computeren

Tænde computeren

1. Sæt batterierne i computeren, som beskrevet i afsnittet "Isætning og udskiftning af batterier".
2. Tryk på en valgfri knap, eller brug pedalerne. Computeren tændes automatisk.

Betjening af computer

- Tryk på knappen (7o) for at øge din indtastning.
- Tryk på knappen (7m) for at mindske din indtastning.
- Tryk på ENTER-knappen (7p) for at bekræfte din indtastning.

Skift af sprog

Du har mulighed for at ændre computerens sprog. Tysk er indstillet som standardsprog. Gå frem som følger for at ændre skifte computerens sprog til engelsk:

1. Tryk samtidig på RESET-knappen og ENTER-knappen.

Bemærk: Den normale displayvisning vises, og computerens sprog er nu engelsk.

2. Gentag de forrige trin for at ændre computerens sprog tilbage til tysk.

Displayvisning (fig. K)

På displayet vises følgende skærbilleder med til tilhørende funktioner:

- Den aktuelle hastighed fra 0,0 til 99,9 km/h eller omdrejninger pr. minut fra 0 til 999 vises (7g).
- Træningsvarighed med pausetilstand fra 00:00 til 99:59 vises (7h).
- Den tilbagelagte distance fra 0,0 til 99,9 km vises (7i).
- Energiforbrug* fra 0 til 9999 kilojoule vises (7j).
- Alt efter visningsstatus vises puls fra 40 til 220 slag/minut (7k).
- Pausesymbolet vises, når der ikke trædes rundt (7q).
- SCAN af displayvisningerne med regelmæssige mellemrum (ca. 5 sek. per displayvisning) (7r). Tryk på RESET-knappen for at afslutte SCAN.

* Beregningen er baseret på forprogrammerede standardværdier, der kun er vejledende.

Restitutionsmåling

Restitutionsmålingen angiver, om din restitutionspuls ligger i et godt eller dårligt område. Efter restitutionsmålingen er afsluttet, vises en karakter:

- F1 = meget god pulsrestitution
 - F6 = dårlig pulsrestitution
1. Tryk på RECOVERY-knappen (7l), efter du har afsluttet din træning, for at måle din restitutionspuls.
 2. Læg håndfladerne på de to pulssensorer.
 3. Værdierne for tid (7h) og puls (7k) vises. Tiden tæller ned fra 00:60 til 00:00.

- Grib om pulssensorerne, indtil nedtællingen fra 60 sekunder er afsluttet. Den udregnede karakter vises.

Bemærk: Der kan også anvendes en almindelig bryststrøm (medfølger ikke ved levering).

- Tryk på RECOVERY-knappen (7I) igen for at vende tilbage til hovedmenuen.

Nulstilling af visning

Tryk på RESET-knappen (7n) for at slette visningen eller de gemte forudindstillinger, eller for at afslutte en trænings-session før tid.

Slukke computeren

Computeren slukkes automatisk efter 4 minutters inaktivitet (ingen tastetryk eller kørsel).

Generelle træningsanvisninger

- Bær bekvemt sportstøj.
- Varm godt op inden hver træning, og sænk intensiteten gradvis, når du afslutter træningen.
- Hold tilstrækkeligt lange pauser mellem øvelserne, og indtag nok væske.
- Træn ikke med for høj belastning, hvis du er begynder. Øg træningsintensiteten langsomt.
- Gennemfør alle øvelser med regelmæssige bevægelser, ikke rykvis og hurtigt.
- Træk vejret regelmæssigt. Pust ud under anstrengelse, og træk vejret ind under afslapning.
- Sørg for en korrekt kropsholdning, mens øvelsen gennemføres.
- Sørg for, at dine fødder står optimalt på pedalerne.
- Hold fast i styret under hele træningen.
- Indtag en oprejst kroppsstilling under hele træningen.

Træningsmængde

Opvarmning

Tag dig god tid til at varme op inden hver træning. Herunder beskriver vi nogle enkle øvelser.

Du skal gentage de enkelte øvelser to til tre gange.

Halsmusklerne

- Drej langsomt hovedet mod venstre og mod højre. Gentag denne bevægelse fire til fem gange.
- Drej langsomt kroppen i først den ene og derefter den anden retning.

Arme og skuldre

- Fold hænderne bag ryggen, og træk dem forsigtigt opad. Når du bøjer overkroppen fremover imens, bliver alle muskler opvarmet optimalt.
- Rul begge skuldre fremad samtidig, og skift retning efter et minut.
- Træk skuldrene op til ørerne, og lad dem falde ned igen.
- Sving skiftevis venstre og højre arm fremad i en cirkel, og efter et minut baglæns.

Vigtigt: Glem ikke at trække vejret roligt!

Træning

- Stig op på artiklen.
- Placer fødderne på pedalerne, og fastgør dem med sikkerhedsstropperne.
- Hold fast i styret under træningen.
- Indstil dine personlige målværdier ved hjælp af knapperne, eller begynd på træningen med det samme.

Bemærk: Indtag en oprejst kroppsstilling under træningen.

Afspænding

- Sørg for at tage dig tilstrækkelig tid til restitution under og efter træningen.
- Restitutionsfasen skal være længere for en begynder end for en trænet sportsudøver.

Træningsintensitet

- Beslut dig for målet med træningen.

Bemærk: Træningsmål kan f.eks. være vægttab, fedtforbrænding eller at øge udholdenheden.

- Bestem dig for, hvor ofte du vil træne for at opnå dit træningsmål. Følgende belastningsmængder anbefales:

- Minimalt sundhedsprogram: 2-3 gange/uge 20-30 minutter ad gangen.
 - Optimalt sundhedsprogram: 4-5 gange/uge 45-60 minutter ad gangen.
- For at øge træningsintensiteten kan du vælge mellem følgende træningszoner:
 - Regenerationszone:** I regenerationszonen udnyttes 50-60 % af maksimumspulsen. Belastningen er let og afspændt. Denne zone er grundlaget for at øge din ydeevne. Hvis du er begynder eller har en dårlig kondition, skal du træne i regenerationszonen.
 - Fedtforbrænding:** Ved fedtforbrænding udnyttes 60-70 % af maksimumspulsen. I denne zone styrkes hjertet, og fedtforbrændingen aktiveres optimalt. Træningen er mere effektiv, desto længere du fortsætter.
 - Aerob zone:** I den aerobe zone udnyttes 70-80 % af maksimumspulsen. I denne zone forbrænder du flere kulhydrater end fedt. Belastningen er højere. Hjertet og lungerne bliver styrket. Hvis du vil være hurtigere, stærkere og mere udholdende, skal du træne i den aerobe zone.
 - Anaerob zone:** I den anaerobe zone udnyttes 80-90 % af maksimumspulsen. Træning i den anaerobe zone er højtydende træning, hvor der kan opstå typiske symptomer som udmattelse, træthed eller åndenød.
 - Advarselszone:** I advarselszonen udnyttes 90-100 % af maksimumspulsen. Advarselszonen er den zone, der har den højeste intensitet. Hvis du er i ekstremt god form og har erfaring med højtydende træning, kan du træne i advarselszonen. Bemærk, at træning i denne zone let kan medføre overbelastning og skader.

Transport

- Stil dig med højre fod på forreste fod med hjul.
- Tag fat i styret på artiklen, og vip forsigtigt artiklen ind mod dig.
- Rul artiklen til det ønskede sted, og stil langsomt artiklen ned igen.

Bemærk: Hold ryggen ret under transporten.


Pas på sarte gulve!

Hjulakslen kan nemt glide ud af holderen, når man kører over forhindringer, hvorved hjulet bliver blokeret og efterlader spor på gulvet.


Opbevaring, rengøring


Opbevar altid artiklen tør, ren, uden batterier og ved stuetemperatur, når den ikke er i brug. Artiklen skal altid holdes tørt og skal efter hver anvendelse tørres af for eventuelt snavs. Anvend en let fugtig klud til rengøring af artiklen og computeren, og undgå kontakt med vand. VIGTIGT! Må aldrig rengøres med skrappe rengøringsmidler!

Henvisninger vedr. bortskaffelse

 Symbolet ved siden af angiver, at denne enhed er omfattet af direktiv 2012/19/EU. Dette direktiv fastslår, at man ved slutningen af denne enheds levetid ikke må bortskaffe den sammen med det normale husholdningsaffald, men skal aflevere den hos specielt udstyrede indsamlingssteder, på genbrugspladser eller til affaldshåndteringsvirksomheder. Skån miljøet og bortskaf sagkyndigt.

Batterier, genopladelige eller ej, må ikke bortskaffes sammen med husholdningsaffaldet. De kan indeholde giftige tungmetaller, og er derfor underlagt den samme håndtering som farligt affald. Tungmetallernes kemiske symboler er som følger: Cd = cadmium, Hg = kviksølv, Pb = bly. Indlever derfor de brugte batterier, genopladelige eller ej, på en af de kommunale genbrugsstationer.

 Yderligere informationer om bortskaffelse af det udtjente apparat kan indhentes hos kommunen. Bortskaf apparatet og emballagen på en miljøvenlig måde. Opbevar emballagematerialer (som f.eks. folieposer) utilgængeligt for børn.

 Vær opmærksom på emballagematerialets lærnes mærkning under affaldssorteringen. Disse er markeret med forkortelser (a) og tal (b), der har følgende betydning: 1-7: Kunststoffer / 20-22: Papir og pap / 80-98: Kompositmaterialer. Produktet og emballagematerialerne kan genbruges, hvorfor du bedes bortskaffe dem separat for at opnå en bedre affaldshåndtering. Triman-logoet er kun gældende for Frankrig.

Oplysninger om garanti og servicehåndtering

Varen er fremstillet med største omhu og under løbende kontrol. DELTA-SPORT HANDELSKONTOR GmbH yder private slutkunder tre års garanti på varen fra købsdato (Garantifrist) i henhold til følgende bestemmelser. Garantien gælder kun for materiale- og fremstillingsfejl. Garantien omfatter ikke dele, der er udsat for normal slid og derfor skal betragtes som sliddele (f.eks. batterier) og ikke skrøbelige dele, f.eks. kontakter, genopladelige batterier eller dele, der er fremstillet af glas.


Garantien kan ikke gøres gældende, hvis varen er blevet anvendt ukorrekt eller uagtsomt eller til andre formål end det tilsigtede eller i det tilsigtede omfang. Garantien bortfalder ligeledes ved manglende overholdelse af anvisningerne i betjeningsvejledningen. Kunden skal kunne påvise, at der er tale om materiale- eller fremstillingsfejl og ikke fejl som følge af ovenstående omstændigheder.

Garantien kan kun gøres gældende i garantiperioden mod fremvisning af original kvittering. Gem derfor den originale kvittering. Garantiperioden forlænges ikke i tilfælde af reparation i henhold til garantien, den lovpligtige garanti eller pr. kulance. Dette gælder også for udskiftede og reparerede dele.

I tilfælde af klager er det muligt at kontakte nedenstående servicelinje eller kontakte os pr. e-mail. Ved garantisager vil vi efter eget skøn reparere varen uden beregning, ombytte varen eller refundere købsprisen. Der er ingen yderligere rettigheder under garantien.

Dine lovmæssige rettigheder, herunder navnlig garantikrav over for sælger, indskrænkes ikke som følge af denne garanti.

IAN: 497600_2204

 Service Danmark
Tel.: 32 710005
E-Mail: deltasport@lidl.dk


Congratulazioni!

Avete acquistato un articolo di alta qualità. Consigliamo di familiarizzare con l'articolo prima di cominciare ad utilizzarlo.

 **Leggere attentamente le seguenti istruzioni operative.**

Utilizzare l'articolo solo nel modo descritto e per gli ambiti di applicazione indicati. Conservare accuratamente queste istruzioni operative. In caso di trasferimento dell'articolo a terzi, consegnare tutti i documenti insieme all'articolo.

Contenuto della fornitura (fig. A)

- 1 x telaio di base (1)
- 1 x piede di supporto, anteriore (2)
- 1 x piede di supporto, posteriore (3)
- 1 x supporto sellino (4)
- 1 x piantone del manubrio (5)
- 1 x manubrio (6)
- 1 x computer (7)
- 1 x pedale sinistro (8)
- 1 x pedale destro (9)
- 2 x cinghia di sicurezza (10)
- 1 x sellino (11)
- 1 x rivestimento piantone del manubrio (12)
- 1 x rivestimento computer sinistro (13)
- 1 x rivestimento computer destro (14)
- 1 x rivestimento del manubrio (15)
- 1 x supporto per bottiglia (16)
- 1 x set di viti e attrezzi
 - 4 x viti (17)
 - 5 x rondella elastica (18)
 - 4 x rondella M8 (19)
 - 4 x dado con cappuccio (20)
 - 1 x rondella (21)
 - 1 x maniglia con vite a T (22)
 - 1 x attrezzo multiplo composto da cacciavite a croce e chiave inglese 13, 15 mm (23)
 - 1 x attrezzo multiplo composto da cacciavite a croce e chiave a bussola 13, 15 mm (24)
 - 1 chiave a brugola esagonale (25)
- 2 x pila (1,5 V  LR06, AA) (26)
- 1 x istruzioni operative


Dati tecnici

Dimensioni: ca. 96,5 x 133,4 x 54 cm (L x A x P)

Peso: ca. 28,5 kg

Alimentazione a pile:

1,5V  LR06, AA

 Simbolo di corrente continua

Max. potenza di trasmissione: -14,66 dBm

Sistema di frenata indipendente dalla velocità


Compatibile con i cardiofrequenzimetri a fascia pettorale con trasferimento dati trasmessi con 5 kHz (non contenuto nella fornitura).

Capacità di carico massima supporto smartphone o tablet: 1 kg

Fattore di inerzia: 5,026 kgm²

 Pericolo di schiacciamento delle dita!

 Capacità di carico massima: 150 kg


 Con la presente Delta-Sport Handelskontor GmbH dichiara che questo articolo è conforme ai seguenti requisiti di base e alle altre disposizioni vigenti:

2014/53/UE - Direttiva RED

2011/65/UE - Direttiva RoHS

Le dichiarazioni di conformità complete sono disponibili sul sito:

<http://www.conformity.delta-sport.com/>

 Data di produzione (mese/anno):
08/2022

Categoria dispositivo: HC (per uso domestico privato, precisione C) / non destinato all'allenamento terapeutico.

Uso conforme alla destinazione

Questo articolo è stato sviluppato quale strumento di allenamento con cui è possibile allenare la propria resistenza. L'articolo è concepito per l'impiego in ambito privato e non è adatto a scopo medico, terapeutico né commerciale. L'articolo è adatto all'impiego in ambienti chiusi.

Avvertenze di sicurezza

Pericolo di lesioni!

- Il dispositivo può essere usato da bambini di età superiore a 14 anni e da persone con abilità fisiche, sensoriali o cognitive limitate o scarsa esperienza e/o conoscenza solo sotto sorveglianza, oppure se sono stati istruiti sul relativo uso sicuro e hanno compreso i rischi derivanti dallo stesso. I bambini non devono giocare con il dispositivo.
- Prima di iniziare ad allenarsi consultare il proprio medico. Accertarsi di essere idonei in termini di salute all'allenamento.
- Non utilizzare l'articolo se si è feriti o se non si è in perfetta salute.
- L'articolo è progettato per un peso corporeo massimo di 150 kg. Non utilizzare l'articolo in caso di peso corporeo superiore.
- Conservare le istruzioni operative con le proposte di esercizio sempre a portata di mano.
- Prima dell'allenamento riscaldarsi sempre e allenarsi in base alle proprie attuali capacità.
- In caso di sforzo elevato e di sovrallenamento, si rischiano lesioni.
- In caso di dolori, sensazione di debolezza o stanchezza, interrompere immediatamente l'allenamento e contattare un medico.
- AVVERTENZE! Il sistema per il monitoraggio del battito cardiaco può essere difettoso. Un allenamento troppo intenso può portare a lesioni pericolose o, in alcune circostanze, anche alla morte. Nel caso che le proprie capacità fisiche dovessero ridursi in modo sensibile, interrompere immediatamente l'allenamento.
- AVVERTENZE! Questo dispositivo per allenamento stazionario non è adatto per scopi che richiedono un'elevata precisione.
- Le donne in gravidanza dovrebbero svolgere l'allenamento solo dopo aver consultato il proprio medico.
- L'articolo può essere utilizzato solo da una persona alla volta.
- L'articolo non è adatto a scopo terapeutico.
- Intorno all'area di allenamento devono esserci almeno 0,6 m di spazio libero su tutti i lati (fig. M).
- Allenarsi solo su una superficie piana, orizzontale e antiscivolo.
- Non utilizzare l'articolo vicino a scale o pianerottoli.
- Interrompere immediatamente l'allenamento in caso di senso di vertigini, tachicardie ecc. e consultare subito un medico.
- L'articolo può essere montato soltanto da un adulto per evitare lesioni dovute a manipolazione inadeguata.
- Accertarsi di utilizzare l'articolo solo dopo il completo montaggio.
- Bere a sufficienza durante l'allenamento.
- Fare attenzione a serrare in modo corretto le cinghie di sicurezza dei pedali. Un serraggio improprio può provocare lesioni.
- Non utilizzare l'articolo come deambulatore o come scala.

- Per evitare lesioni, non trasportare l'articolo mai da soli su scale o altri ostacoli.
- Tenere lontani dai pedali i capi di abbigliamento larghi.
- Non allenarsi se si è stanchi o non concentrati. Non allenarsi subito dopo i pasti. Attendere ca. 2 ore prima di iniziare ad allenarsi.
- Areare l'ambiente di allenamento in modo sufficiente, ma evitare correnti d'aria.



Avvertenza! L'articolo non può essere utilizzato da portatori di pacemaker.

⚠ Pericolo di shock elettrico!

- Non aprire la custodia, ma affidarne la riparazione a un tecnico specializzato. Rivolgersi a un'officina specializzata. Responsabilità e garanzia vengono escluse in caso di riparazione non autorizzata, collegamento inappropriato o utilizzo errato.
- Utilizzare l'articolo solo all'interno.
- Quando non si utilizza l'articolo, per pulirlo o in caso di un malfunzionamento, spegnerlo sempre.
- Non versare nessun tipo di liquido sull'articolo o sul computer.
- Per la pulizia non utilizzare un dispositivo a vapore. L'articolo potrebbe in tal caso danneggiarsi.

⚠ Prestare particolare attenzione – pericolo di lesioni per i bambini!

- Tenere i bambini lontani dal materiale di imballaggio. Rischio di soffocamento!
- I bambini non devono giocare con l'articolo.
- L'articolo non è adatto come giocattolo e, in caso di mancato utilizzo, deve essere riposto in modo che non sia accessibile ai bambini. I bambini non devono trovarsi a portata dell'articolo durante l'allenamento per escludere il pericolo di lesioni.
- La pulizia e la manutenzione a cura dell'utente non devono essere eseguite da bambini non sorvegliati.

- Informare i bambini in particolare in merito al fatto che l'articolo non è un giocattolo.

⚠ Rischi dovuti all'usura

- Utilizzare l'articolo solo se in perfette condizioni. Prima di ogni uso, controllare se l'articolo presenta danni o segni d'usura.
- La sicurezza dell'articolo può essere garantita solo grazie al controllo periodico di eventuali danni o segni di usura.
- Se ad es. la cinghia trapezoidale o le manopole risultano danneggiate, non utilizzare più l'articolo.
- Utilizzare esclusivamente pezzi di ricambio originali.
- Proteggere l'articolo da temperature estreme, sole e umidità. La conservazione e l'uso inadeguati dell'articolo possono portare all'usura prematura e a possibili rotture nella costruzione, cosa che può comportare lesioni.
- Verificare regolarmente se l'articolo presenta danni o segni d'usura.
- In caso di danneggiamenti non utilizzare più l'articolo.
- NON fissare né avvitare il dispositivo in modo permanente al pavimento. Azioni contrarie possono causare notevoli danni al dispositivo.
- Serrare regolarmente i collegamenti a vite.
- Nel caso in cui, ad es., le parti di collegamento siano danneggiate, farle sostituire immediatamente da un tecnico. Usare nuovamente l'articolo solo quando tutte le parti difettose sono state sostituite.
- Controllare regolarmente l'articolo per individuare eventuali segni d'usura e danni. Controllare regolarmente gli elementi di collegamento. Utilizzare l'articolo solo se in perfette condizioni!

⚠ Avvertenze sulle batterie!

- Togliere le pile una volta scariche oppure se non si utilizza l'articolo per lungo tempo.

- Non utilizzare tipi o marche di pile diversi, né pile nuove e usate insieme o pile di capacità diverse, poiché potrebbero perdere liquido e causare danni.
- Quando si inseriscono le pile, fare attenzione alla polarità (+/-).
- Sostituire contemporaneamente tutte le pile e smaltire le vecchie pile secondo le disposizioni di legge.
- Avvertenza! Non è consentito ricaricare le pile o riattivarle con altri mezzi, smontarle, gettarle nel fuoco o cortocircuitarle.
- Conservare sempre le batterie fuori della portata dei bambini.
- Non usare pile ricaricabili!
- La pulizia e la manutenzione a cura dell'utente non devono essere eseguite da bambini non sorvegliati.
- Se necessario, pulire i contatti delle pile e dell'apparecchio prima di inserire le pile.
- Non esporre le pile a condizioni estreme (ad es. termosifoni o raggi diretti del sole). In caso contrario aumenta il rischio di fuoriuscita di liquido.
- Se ingerite, le pile sono molto pericolose e possono causare la morte. Per tale motivo conservare le pile in un luogo inaccessibile ai bambini. Se è stata ingerita una batteria, rivolgersi immediatamente ad un medico.

Pericolo!

- Trattare con estrema cautela una pila danneggiata o che perde liquido e smaltirla al più presto nel rispetto delle norme. Per farlo indossare dei guanti.
- Se si entra in contatto con l'acido della pila, lavare il punto interessato con acqua e sapone. Se l'acido della pila entra negli occhi, sciacquarli con acqua e rivolgersi immediatamente ad un medico!
- Non cortocircuitare i morsetti.

Montaggio

L'articolo deve essere montato da due persone.

Fare attenzione a non danneggiare il pavimento! Utilizzare un tappeto di protezione, se necessario.

Passaggio 1 (fig. B)

1. Posizionare il telaio di base (1) su un piano solido e orizzontale. Avvertenza: per proteggere il pavimento da possibili graffi, ricoprirlo con del materiale adatto.
2. Avvitare il supporto anteriore (2) alla parte anteriore del telaio di base con due viti (17), due rondelle elastiche (18), due rondelle (19) e due dadi a testa cilindrica (20).

Nota: accertarsi che le rotelle di trasporto del piede di supporto anteriore (2) siano rivolte in avanti.

3. Fissare saldamente con due viti (17), due rondelle elastiche (18), due rondelle (19) e due dadi con cappuccio (20) il piede di supporto (3) alla parte posteriore del telaio di base.

Passaggio 2 (fig. C)

1. Avvitare il pedale destro (9) in senso orario alla manovella.

Nota: prestare attenzione al segno (R) e al senso di rotazione del pedale destro.

2. Avvitare il pedale sinistro (8) in senso antiorario alla manovella.

Nota: prestare attenzione al segno (L) e al senso di rotazione del pedale sinistro.

3. Fissare le cinghie (10) ai pedali (8)/(9).

Nota: le cinghie dei pedali devono stringere bene i piedi. Se dovessero essere troppo stretti, allentarli leggermente.

Passaggio 3 (fig. D)

1. Inserire il supporto del sellino (4) nell'apertura posteriore del telaio di base (1).
2. Fissare il supporto del sellino con la vite di regolazione (4a).

Passaggio 4 (fig. E)

1. Tenere il piantone del manubrio (5) contro l'apertura anteriore del telaio di base (1).
2. Far scorrere il rivestimento del piantone del manubrio (12) per una parte sopra il piantone del manubrio (5).
3. Impostare il controllo della resistenza (5c) sul livello di resistenza più alto (livello 8).
4. Inserire l'estremità del cavo di trazione (5a) nell'estremità del cavo di trazione (1a).

Nota: accertarsi che i cavi di trazione siano saldamente collegati tra loro.

Nota: non tagliare la fascetta serracavo. Serve a proteggere il cavo di trazione e il cavo del sensore. Eventualmente ruotare il cavo del sensore (1b) e farlo passare dietro al cavo di trazione (1a).

5. Impostare il controllo della resistenza (5c) sul livello di resistenza più basso (livello 1).

Nota: il cavo di trazione (5a) viene messo in tensione con questa procedura.

6. Rimuovere il rivestimento in plastica (5f).
7. Collegare il cavo del sensore (5b) al cavo del sensore (1b) e spingere il canale di protezione in modo che sia posizionato centralmente sul collegamento a innesto chiuso dei due cavi del sensore.

Nota: accertarsi che entrambi i cavi del sensore siano ben collegati tra loro, altrimenti non c'è alcun trasferimento del segnale.

8. Posizionare il piantone del manubrio (5) sul telaio di base (1).

Nota: accertarsi che il cavo del sensore e il cavo di trazione siano nel telaio.

9. Avvitare saldamente il piantone del manubrio (5) con le viti (5d) e le rondelle (5e) al telaio di base (1).

10. Fare scivolare il rivestimento del piantone del manubrio (12) sulle viti (5d) in modo da coprirle completamente.

Passaggio 5 (fig. F)

1. Per montare il manubrio (6), condurre prima i cavi del sensore (6a) verso l'alto attraverso l'apertura inferiore del piantone del manubrio (5).

Nota: estrarre leggermente i cavi dal piantone del manubrio.

2. Aprire il morsetto di fissaggio (5g) e posizionare il manubrio (6) nel morsetto di fissaggio.
3. Chiudere il morsetto di fissaggio (5g) e montare il rivestimento del manubrio (15).
4. Fissare il manubrio (6) e il rivestimento del manubrio (15) con una rondella elastica (18), una rondella (21) e la maniglia con vite a T (22).

Passaggio 6 (fig. G)

1. Posizionare il computer (7) sul piantone del manubrio e collegare il cavo del sensore (6a) del piantone del manubrio ai cavi del sensore (7b) del computer.

Nota: i cavi del sensore sono contrassegnati con PULSE e SENSOR per un migliore riconoscimento. Collegare insieme i cavi del sensore PULSE. Accertarsi che i cavi del sensore siano ben collegati tra loro.

2. Collegare il cavo del sensore (7a) al cavo del sensore (5h).

Nota: i cavi del sensore sono contrassegnati con PULSE e SENSOR per un migliore riconoscimento. Collegare insieme i cavi del sensore SENSOR. Accertarsi che i cavi del sensore siano ben collegati tra loro.

3. Inserire i cavi del sensore nel piantone del manubrio (5).
4. Allentare le viti (7c) sul retro del computer (7), inserire il computer sul piantone del manubrio (5) e serrare di nuovo le viti (7c).

Nota: accertarsi di non schiacciare i cavi del sensore.

Passaggio 7 (fig. H)

1. Posizionare il rivestimento sinistro del computer (13) e quello destro (14) sul lato del piantone del manubrio (5) e fissarli entrambi con le viti premontate (5i).

Passaggio 8 (fig. I)

1. Fissare il sellino (11) sulla guida di regolazione e posizionare il sellino orizzontalmente.

Nota: fissare saldamente il sellino. Se necessario, utilizzare ulteriori attrezzi.

2. Rimuovere le viti premontate (5i) del piantone del manubrio (5).
3. Fissare il supporto per bottiglia (16) al piantone del manubrio (5) utilizzando le viti rimosse in precedenza (5i).

Nota: l'uso del supporto per bottiglia è opzionale.

Smontaggio

Per smontare l'articolo, eseguire i passaggi nell'ordine contrario.

Uso

- Scegliere un ambiente di esercizio di ca. 3,00 x 1,80 m (L x l).
- Allenarsi solo su una superficie piana e antiscivolo.

Inserimento e sostituzione delle batterie (fig. J)

AVVERTENZA! Per evitare danni meccanici ed elettrici dell'articolo, attenersi alle seguenti istruzioni.

Nell'articolo sono comprese due pile (26) che prima del primo utilizzo devono essere estratte dall'imballaggio e inserite nel computer (7).

Se le pile (26) non funzionano più, è possibile sostituirle.

1. Aprire il coperchio del vano batterie (7d).
2. Inserire le pile (26) nel vano batterie.

Nota: prestare attenzione al polo positivo/negativo delle batterie e all'inserimento corretto.

Le batterie devono trovarsi completamente all'interno del relativo supporto.

3. Richiudere il coperchio del vano batterie (7d).
4. Per sostituire le pile, seguire la stessa procedura prevista per l'inserimento. Prima rimuovere le batterie scariche dal vano batterie.

Regolare la posizione del sellino, dei pedali e del manubrio (fig. L)

- Regolare il sellino in modo tale che la gamba sia tesa quando si tocca con il tallone il pedale e il ginocchio si trova dietro l'asse del pedale. Utilizzare la vite di regolazione (4a) per la regolazione dell'altezza e la vite di regolazione (4b) sotto il sellino per portarla alla giusta distanza.
- Mettere i piedi al centro dei pedali. Durante l'allenamento con l'articolo, l'impulso del movimento proviene dalla parte anteriore del piede, così da avere una leva migliore e i movimenti si possano effettuare con più facilità.
- Fare attenzione che durante l'allenamento per lo meno metà del piede si trovi sul pedale.
- Regolare le cinghie di sicurezza dei pedali in modo tale che i piedi abbiano una buona presa.
- Regolare il manubrio con la maniglia con vite a T (22) in modo tale che le braccia siano quasi completamente tese quando si afferra il manubrio.
- Usare la manopola di controllo della resistenza (5c) per impostare il livello di resistenza del pedale adatto a sé e al proprio allenamento.

Utilizzare il supporto per smartphone o tablet

1. Posizionare lo smartphone e il tablet sull'apposito supporto.
2. Fissare il proprio smartphone o tablet con la clip (7e) (fig. K).

Uso del computer

Accensione computer

1. Inserire le pile nel computer come descritto nella sezione "Inserimento e sostituzione delle pile".
2. Premere un tasto qualsiasi o utilizzare i pedali. Il computer si accende automaticamente.

Utilizzo del computer

- Premere il tasto (7o) per aumentare il valore inserito.
- Premere il tasto (7m) per diminuire il valore inserito.
- Premere il tasto ENTER (7p) per confermare.

Modificare la lingua

È possibile modificare la lingua del computer. Il tedesco è la lingua standard preimpostata. Per impostare l'inglese come lingua del computer, procedere come segue:

1. Premere contemporaneamente i tasti RESET e ENTER.

Nota: appare la visualizzazione normale e la lingua del computer è ora l'inglese.

2. Ripetere il passaggio precedente per impostare di nuovo la lingua del computer sul tedesco.

Visualizzazione display (fig. K)

Sul display appaiono le seguenti visualizzazioni con le rispettive funzioni:

- Visualizzazione della velocità attuale da 0,0 a 99,9 km/h oppure giri al minuto da 0 a 999 (7g).
- Visualizzazione della durata dell'allenamento con modalità di pausa da 00:00 a 99:59 (7h).
- Visualizzazione della distanza percorsa da 0,0 a 99,9 km (7i).
- Visualizzazione del consumo energetico* da 0 a 9999 Kilojoule (7j).
- In base allo stato della visualizzazione appare la frequenza del battito cardiaco da 40 a 220 pulsazioni/minuto (7k).
- Visualizzazione del simbolo di pausa se non si pedala (7q).
- SCAN automatico delle visualizzazioni display a intervalli regolari (ca. 5 secondi per ogni visualizzazione display) (7r). Premere il tasto RESET per uscire dallo SCAN automatico.

* Il calcolo si basa sui valori standard preimpostati e deve essere considerato solamente come un valore indicativo.

Misurazione in fase di recupero

La misurazione in fase di recupero indica se le proprie pulsazioni di recupero si trovino in un campo di valore buono o cattivo. Una volta ultimata la misurazione in fase di recupero verrà visualizzata una nota:

- F1 = pulsazioni di recupero livello ottimo
 - F6 = pulsazioni di recupero livello pessimo
1. Una volta ultimato l'allenamento per iniziare la misurazione delle pulsazioni di recupero premere il tasto RECOVERY (7l).
 2. Posizionare i palmi delle mani sui due sensori mani.
 3. Vengono visualizzate le indicazioni per Zeit (Tempo) (7h) e Puls (Pulsazioni) (7k). La misurazione va da 00:60 a 00:00.
 4. Stringere i sensori mani in modo tale che la procedura di misurazione per 60 secondi venga ultimata. La nota raggiunta viene visualizzata.

Nota: si può anche utilizzare una comune fascia pettorale (non compresa nella fornitura).

5. Per tornare la menu principale premere nuovamente il tasto RECOVERY (7l).

Reset delle indicazioni visualizzate

Per cancellare le indicazioni visualizzate o le preimpostazioni memorizzate oppure per interrompere l'allenamento prima di averlo ultimato, premere il tasto RESET (7n).

Spegnimento computer

Il computer si spegne automaticamente dopo 4 minuti se inutilizzato (pressione dei tasti o pedalata).

Istruzioni generali di allenamento

- Indossare abbigliamento sportivo comodo.
- Riscaldarsi prima di ogni allenamento e defaticare gradualmente.
- Tra gli esercizi fare pause di durata adeguata e bere a sufficienza.
- I principianti non dovrebbero allenarsi con un carico troppo pesante. Incrementare l'intensità di allenamento lentamente.
- Eseguire gli esercizi in modo uniforme, non in modo rapido e brusco.
- Accertarsi che la respirazione sia regolare. Durante lo sforzo espirare e inspirare nella fase di scarico.
- Accertarsi che la posizione del corpo sia corretta durante l'esercizio.
- Accertarsi che i piedi appoggino in modo ottimale sui pedali.
- Tenersi ben saldi al manubrio durante tutto l'esercizio.
- Mantenere una posizione eretta durante tutto l'esercizio.

Lunghezza dell'allenamento

Riscaldamento

Prima dell'allenamento, prendersi del tempo sufficiente per riscaldarsi.

Di seguito sono descritti alcuni esercizi semplici adatti a tale scopo.

Gli esercizi dovrebbero essere ripetuti rispettivamente due o tre volte.

Muscolatura del collo

1. Ruotare la testa lentamente a sinistra e a destra. Ripetere questo movimento quattro o cinque volte.
2. Eseguire delle rotazioni complete e lente della testa prima in una direzione, poi nell'altra.

Braccia e spalle

1. Tirare le mani dietro alla schiena e tirarle con cautela verso l'alto. Inclinando il busto in avanti, tutti i muscoli si riscaldano in modo ottimale.
2. Ruotare entrambe le spalle in avanti e dopo un minuto cambiare la direzione.
3. Sollevare le spalle verso le orecchie e quindi rilasciarle.
4. Ruotare alternativamente il braccio sinistro e il braccio destro in avanti e, dopo un minuto, all'indietro.

Importante: non dimenticare di continuare a respirare in modo normale!

Allenamento

1. Salire sull'articolo.
2. Mettere i piedi sui pedali e fissarli con le cinghie di sicurezza.
3. Afferrare saldamente il manubrio durante l'allenamento.

4. Impostare i propri obiettivi personali utilizzando i tasti o iniziare direttamente l'allenamento.

Nota: mantenere una posizione eretta durante tutto l'allenamento.

Rilassamento

- Durante e dopo l'allenamento riservare un intervallo di tempo sufficiente per il recupero.
- Per i principianti, la fase di recupero deve essere più lunga rispetto a quella necessaria per gli sportivi allenati.

Intensità dell'allenamento

1. Occorre decidere quale obiettivo di allenamento si desidera raggiungere.

Nota: gli obiettivi di allenamento possono essere, ad es., riduzione di peso, riduzione della massa grassa oppure miglioramento del rendimento.

2. Definire la frequenza degli allenamenti per raggiungere l'obiettivo prefissato. Si consigliano i seguenti programmi:

- Programma minimo salute: 2-3 volte/settimana per 20-30 minuti per volta.
- Programma ottimale salute: 4-5 volte/settimana per 45-60 minuti per volta.

3. Per aumentare l'intensità d'allenamento, selezionare tra le seguenti zone:

- **Zona rigenerazione:** Nella zona rigenerazione si raggiunge il 50-60% della frequenza cardiaca massima. Il carico è leggero e rilassato. Questa zona rappresenta il punto di partenza ideale per l'aumento delle proprie prestazioni. Se si è principianti oppure la condizione fisica è scadente, consigliamo l'allenamento nella zona rigenerazione.

- **Riduzione grassi:** Nella zona riduzione grassi si raggiunge il 60-70% della frequenza cardiaca massima. In questa zona si contribuisce a rinforzare il cuore a facilitare la riduzione dei grassi corporei. L'allenamento è più efficiente se praticato nel tempo.

- **Zona aerobica:** Nella zona aerobica si raggiunge il 70-80% della frequenza cardiaca massima. In questa zona vengono bruciati più carboidrati che grasso. Il carico è più elevato. Il cuore e i polmoni vengono rinforzati. Se si desidera essere più veloci, più resistenti e più forti, consigliamo l'allenamento nella zona aerobica.

- **Zona anaerobica:** Nella zona anaerobica si raggiunge il 80-90% della frequenza cardiaca massima.

L'allenamento nella zona anaerobica è di tipo ad altissima intensità che potrebbero portare a sintomi tipici quali spossatezza, stanchezza o affanno.

- **Zona di pericolo:** Nella zona di pericolo si raggiunge il 90-100% della frequenza cardiaca massima. La zona di pericolo rappresenta l'allenamento alla massima intensità.

Se si è estremamente in forma e si ha molta esperienza con gli allenamenti, è possibile allenarsi in questa particolare zona.

Fare attenzione che l'allenamento in questa zona può portare facilmente ad un sovraccarico e a lesioni.

Trasporto

1. Posizionarsi con il piede destro davanti al piede di appoggio anteriore dove si trovano le rotelle.
2. Afferrare l'articolo per il manubrio e inclinare con cautela l'articolo verso di sé.
3. Spostare l'articolo nella posizione desiderata, usando le rotelle apposite. Rimettere lentamente l'articolo in posizione.

Nota: durante il trasporto, mantenere la schiena diritta.

Fare attenzione a non danneggiare il pavimento! Passando sopra agli ostacoli, l'asse delle rotelle potrebbe scivolare dal supporto, bloccando le rotelle stesse che lascerebbero delle strisce lungo il pavimento.

Conservazione, pulizia

In caso di mancato utilizzo, riporre l'articolo a temperatura ambiente senza batterie in un luogo asciutto e pulito. Questo articolo deve essere mantenuto sempre asciutto dopo ogni utilizzo e pulito da eventuali tracce di sporco. Per la pulizia dell'articolo e del computer utilizzare solo un panno umido ed evitare il contatto diretto con l'acqua. **IMPORTANTE!** Non utilizzare mai detergenti aggressivi!

Smaltimento



Il simbolo accanto indica che questa apparecchiatura è soggetta alla Direttiva 2012/19/UE. Questa direttiva prevede che alla fine del suo periodo di impiego non sia consentito smaltire questa apparecchiatura insieme ai normali rifiuti domestici, bensì presso centri di raccolta appositamente allestiti, presso strutture di riciclaggio dei materiali oppure presso aziende di smaltimento.

Rispettate l'ambiente e smaltite i rifiuti correttamente.

Le batterie non devono essere smaltite come rifiuti domestici. Possono contenere metalli pesanti tossici e sono soggetti a un trattamento speciale dei rifiuti. I simboli chimici dei metalli pesanti sono i seguenti: Cd = cadmio, Hg = mercurio, Pb = piombo. Pertanto, restituire le batterie usate in un punto di raccolta comunale.



Presso la propria amministrazione comunale o cittadina è possibile ottenere ulteriori informazioni sullo smaltimento dell'apparecchiatura usata. Smaltire l'apparecchiatura e la confezione nel rispetto dell'ambiente. Conservare i materiali della confezione (come ad es. i sacchetti) in modo che non siano raggiungibili per i bambini.



Si noti la marcatura dei materiali di imballaggio durante la separazione dei rifiuti, questi sono contrassegnati da abbreviazioni (a) e numeri (b) con il seguente significato: 1-7: materiali plastici / 20-22: carta e cartone / 80-98: materiali compositi. L'articolo e i materiali di imballaggio sono riciclabili, smaltirli separatamente per una migliore gestione dei rifiuti.

Il logo Triman è valido solo per la Francia.

Avvertenze sulla garanzia e sulla gestione dei servizi di assistenza

L'articolo è stato prodotto con la massima cura e sotto un continuo controllo. DELTA-SPORT HANDELSKONTOR GmbH concede ai clienti finali privati, su questo articolo, tre anni di garanzia dalla data di acquisto (termine di garanzia) sulla base delle seguenti disposizioni. La garanzia vale solo per i vizi di materiale e di lavorazione. La garanzia non si estende alle parti soggette ad un normale degradamento e che siano quindi da considerarsi come pezzi soggetti ad usura (ad es. le batterie) né ai pezzi fragili come ad es. interruttori, batterie ricaricabili oppure pezzi in vetro.

Dalla presente garanzia sono escluse le richieste legate a casi di utilizzo non conforme oppure di abuso dell'articolo, oppure di utilizzo avvenuto non nell'ambito delle condizioni previste oppure del campo di impiego previsto, oppure in caso di non osservanza delle direttive riportate nelle Istruzioni di montaggio, a meno che il cliente non dimostri che sussista un vizio di materiale o di lavorazione che non sia riconducibile ad una delle circostanze riportate sopra.

Le richieste di garanzia possono essere avanzate solo entro il relativo termine, su presentazione dello scontrino originale di acquisto. Si prega quindi di conservare lo scontrino originale. Il termine di garanzia non sarà prolungato a seguito di eventuali riparazioni effettuate sulla base della garanzia, della garanzia obbligatoria prevista per legge oppure di accondiscendenza. Ciò vale anche per le parti sostituite oppure riparate.

In caso di contestazione rivolgersi dapprima alla hotline di assistenza sotto indicata oppure mettersi in contatto con noi via e-mail. Laddove sussista un caso coperto dalla garanzia, l'articolo sarà - a nostra discrezione - da noi riparato gratuitamente, sostituito oppure sarà rimborsato il prezzo di acquisto. Non sussistono ulteriori diritti derivanti dalla garanzia.

I vostri diritti giuridici, in particolare i diritti di garanzia obbligatoria prevista dalla legge nei confronti del relativo venditore, non sono limitati dalla presente garanzia.

IAN: 497600_2204

Assistenza Italia
Tel.: 800781188
E-Mail: deltasport@lidl.it

Szívből gratulálunk!

Vásárlásával kiváló minőségű terméket választott. Használata előtt ismerje meg a terméket.

 **Figyelmesen olvassa el az alábbi kezelési útmutatót.**

A terméket kizárólag az itt ismertetett módon, a rendeltetésének megfelelően használja. Gondosan őrizze meg a kezelési útmutatót. A termék továbbadásakor adja át az összes kapcsolódó dokumentumot is.


Csomag tartalma (A ábra)

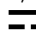
- 1 x alapváz (1)
- 1 x tartótalp, elől (2)
- 1 x tartótalp, hátul (3)
- 1 x nyeregcső (4)
- 1 x kormányoszlop (5)
- 1 x kormány (6)
- 1 x számítógép (7)
- 1 x pedál, bal (8)
- 1 x pedál, jobb (9)
- 2 x biztosítósíj (10)
- 1 x nyereg (11)
- 1 x kormányoszlop-burkolat (12)
- 1 x számítógép-burkolat, bal (13)
- 1 x számítógép-burkolat, jobb (14)
- 1 x kormányburkolat (15)
- 1 x palacktartó (16)
- 1 x csavar- és szerszámkészlet
 - 4 x csavar (17)
 - 5 x rugós alátét (18)
 - 4 x alátét, M8 (19)
 - 4 x zárt csavaranya (20)
 - 1 x alátét (21)
 - 1 x T-alakú csavaros fogantyú (22)
 - 1 x kombinált szerszám keresztféjes csavarhúzóval és villáskulccsal, 13, 15 mm (23)
 - 1 x kombinált szerszám keresztféjes csavarhúzóval és dugókulccsal, 13, 15 mm (24)
 - 1 x belső hatlapú kulcs (25)
- 2 x elem (1,5 V  LR06, AA) (26)
- 1 x kezelési útmutató

Műszaki adatok

Méret: kb. 96,5 x 133,4 x 54 cm
(széles x magas x mély)

Tömeg: kb. 28,5 kg

Elemes energiaellátás:
1,5 V  LR06, AA

 Egyenfeszültség jele

Max. adóteljesítmény: -14,66 dBm

Sebességfüggetlen fékrendszer

Kompatibilis az 5 kHz-es kódolatlan átvitelű, kereskedelmi forgalomban kapható mellkasszíjakkal (a csomag nem tartalmazza).

Az okostelefon-, ill. táblagéptartó maximális terhelhetősége: 1 kg

Tehetetlenségi tényező: 5,026 kgm²



Ujjak becsípődésének veszélye!



Maximális terhelhetőség: 150 kg

 A Delta-Sport Handelskontor GmbH kijelenti, hogy a termék megfelel az alábbi általános követelményeknek és az egyéb vonatkozó rendelkezéseknek:

2014/53/EU - RED irányelv

2011/65/EU - ROHS irányelv

A teljes megfelelőségi nyilatkozat a következő címen érhető el:

<http://www.conformity.delta-sport.com/>



Gyártási dátum (hónap/év):
08/2022

Készülékosztály: HC (magáncélú használatra, C pontossági osztály), terápiás jellegű edzéshez nem alkalmas.

Rendeltetészerű használat


A termék az állóképesség fejlesztésére szolgáló edzőeszköz céljára készült. A terméket magánjellegű használatra tervezték, és nem alkalmas gyógyászati és iparüzési célra. A termék csak beltéri használatra alkalmas.

Biztonsági utasítások

Balesetveszély!

- Az eszközt 14 évnél idősebb gyerekek és fizikai, érzékszervi vagy mentális képességeikben korlátozott személyek, illetve a megfelelő tapasztalattal nem rendelkező személyek, csak felügyelet mellett használhatják, amennyiben megtagadták nekik az eszköz biztonságos használatát, és megértették az azzal járó veszélyeket. Az eszközzel gyerekek nem játszhatnak.
- Mielőtt az edzést elkezdené, egyeztessen orvosával. Bizonyosodjon meg róla, hogy egészségi állapota lehetővé teszi-e az edzést.
- Ne használja a terméket, ha sérülése vagy egészségügyi problémája van.
- A termék legfeljebb 150 kg testsúlyig használható. Ne használja a terméket, ha a testsúlya ezt az értéket meghaladja.
- Mindig tartsa kéznél a javasolt gyakorlatokat tartalmazó kezelési útmutatót.
- Soha ne felejtse el bemelegíteni az edzés előtt, és jelenlegi teljesítőképességének megfelelően eddzen. A megerőltetés és a túlzásba vitt edzés súlyos sérüléseket okozhat. Rögtön hagyja abba az edzést és forduljon orvoshoz, ha rosszul lesz, gyengeség vagy fáradtság érzése fogja el.
- FIGYELMEZTETÉS! A pulzust figyelő rendszer könnyen meghibásodhat. A túl erős edzés veszélyes sérülést vagy halált okozhat. Ha a teljesítőképessége szokatlan mértékben lecsökkenne, akkor azonnal hagyja abba az edzést.
- FIGYELMEZTETÉS! Ez a helyhez kötött edzőeszköz nagy pontosságot igénylő célokra nem alkalmas.
- Várandós nők kizárólag orvosi konzultáció után edzhetnek.
- A terméket egy időben csak egy személy használhatja.
- A termék terápiás célokra nem alkalmas.
- Az edzés helye körül egy legalább 0,6 m nagyságú területet szabadon kell hagyni (M ábra).
- Sík, vízszintes, csúszásmentes aljazaton eddzen.
- Ne használja a terméket lépcsők és kiszögellések közelében.
- Azonnal hagyja abba az edzést, ha szédülést, erős szívdobogást stb. érez, és rögtön forduljon orvoshoz.
- A terméket csak felnőtt szerelheti össze, nehogy sérülést okozzon a szakszerűtlen használat miatt.
- A terméket csak teljesen összeszerelt, illetve felszerelt állapotban használja.
- Az edzés alatt fogyasszon megfelelő mennyiségű folyadékot.
- Ügyeljen rá, hogy a pedálok biztonsági szíjai szakszerűen legyenek rögzítve. A szakszerűtlen rögzítés sérülést okozhat.
- Ne használja a terméket fellépő vagy létra helyett.
- A sérülések elkerülése érdekében soha ne vigye a terméket egyedül lépcsőkön és egyéb akadályokon áttemelve.

- A laza ruházatot tartsa távol a pedáloktól.
- Ne eddzen, ha fáradt vagy dekoncentrált. Ne eddzen közvetlenül étkezés után. Várjon kb. 2 órát az edzés megkezdésével.
- Szellőztesse ki megfelelően az edzőhelyiséget, de kerülje a huzatot.

-  Figyelmeztetés! A terméket pacemakert használó személyeknek tilos használni!

Áramütés veszélye!

- Ne nyissa fel a burkolatot, a javítást bízza szakemberre. Forduljon szakszervizhez. Önállóan elvégzett javítás, szakszerűtlen csatlakoztatás és hibás kezelés esetén nem érvényesíthető garancia és jótállási igény.
- Csak beltérben használja a terméket.
- Ha nem használja a terméket, illetve tisztításkor és meghibásodás esetén mindig kapcsolja ki a terméket.
- Soha ne töltsön folyadékot a termékbe és a számítógépbe.
- A tisztításhoz ne használjon gőztisztítót. Ellenkező esetben kárt tehet a termékben.

Legyen különösen elővigyázatos – gyermekek számára balesetveszélyes!

- A csomagolóanyagot tartsa távol gyermekektől. Légutak külső elzáródása miatti fulladásveszély!
- Gyermekek nem játszhatnak a termékkel.
- A termék nem játékszer. Amikor nem használja, tárolja gyermekek számára nem elérhető helyen. A balesetveszély elkerülése érdekében az edzés alatt gyermekek nem tartózkodhatnak a termék hatókörén belül.
- Tisztítást és felhasználói karbantartást gyermek felügyelet nélkül nem végezhet.

- Hívja fel a gyermekek figyelmét arra, hogy a termék nem játékszer.

Elhasználódásból adódó veszélyek

- A terméket csak kifogástalan állapotban szabad használni. Minden használat előtt ellenőrizze a termék épségét, illetve elhasználódását.
- A termék biztonságos használata csak akkor szavatolható, ha az esetleges sérüléseket és az elhasználódását rendszeresen ellenőrzik. Ha például az ékszíjak vagy a fogantyúk sérülést mutatnak, ne használja tovább a terméket.
- Kizárólag eredeti pótalkatrészeket használjon.
- Óvja a terméket a szélsőséges hőmérsékletektől, napfénytől és nedvességtől. A nem megfelelő tárolás és használat a termék korai elhasználódását, anyagának szakadását, törését okozhatja, aminek sérülés lehet a következménye.
- Rendszeresen ellenőrizze a termék épségét, illetve elhasználódását.
- A sérült terméket a továbbiakban nem szabad használni.
- NE rögzítse és ne csavarozza az eszközt véglegesen a padlóhoz. Ennek az előírásnak a be nem tartása jelentős károkat okozhat az eszközben.
- Rendszeresen húzza meg a csavarkötéseket.
- A hibás alkatrészeket, például a kötőelemeket azonnal, és mindig szakemberrel, cseréltesse ki. Ne használja a terméket, amíg az összes hibás alkatrészt ki nem cserélik.
- Rendszeresen ellenőrizze a terméket, hogy nem látható-e rajta kopás vagy sérülés. Ellenőrizze rendszeresen a csavarkötéseket. A terméket csak kifogástalan állapotban szabad használni!

Elemekre vonatkozó figyelmeztetések!

- Vegye ki az elemeket, ha elhasználtak, vagy ha hosszabb ideig nem használja a terméket.

- Ne használjon különböző típusú, márkájú, új és használt vagy eltérő teljesítményű elemeket egyszerre, mert kifolyhatnak, és ezzel kárt okozhatnak.
- Behelyezéskor ügyeljen a megfelelő polaritásra (+/-).
- Egyszerre cserélje ki az összes elemet, és előírászerűen selejtezze le a régieket.
- Figyelmeztetés! Az elemeket tilos tölteni vagy más módon újraaktiválni, tilos őket szétszedni, tűzbe dobni vagy rövidre zárni.
- Elemeket minden esetben csak gyermekek elől elzárt helyen tároljon.
- Ne használjon újratölthető elemeket!
- Tisztítást és felhasználói karbantartást gyermek felügyelet nélkül nem végezhet.
- Szükség esetén és behelyezés előtt tisztítsa meg az elem és a készülék érintkezőit.
- Ne tegye ki az elemeket szélsőséges feltételeknek (pl. hőszugárzó közelsége vagy közvetlen nap-sugárzás). Különben megnő a kifolyás veszélye.
- Az elemek lenyelése életveszélyes lehet. Ezért az elemeket gyermekek számára nem elérhető helyen tárolja. Elem lenyelése esetén azonnal orvosi segítséget kell igénybe venni.

Veszély!

- Rendkívül óvatosan kezelje a sérült vagy kifolyt elemet, és előírászerűen, azonnal helyezze az e célra szolgáló gyűjtőbe. Viseljen közben védőkesztyűt.
- Ha elemsavval érintkezik, vízzel és szappannal mossa le az érintett területet. Ha elemsav kerül a szemébe, vízzel mossa ki, és késedelem nélkül forduljon orvoshoz!
- Az érintkezőket tilos rövidre zárni.

Összeszerelés

A terméket két személynek kell összeszerelni.

Vigyázzon, ha érzékeny a padló! Szükség esetén használjon alátétet a padló védelmére.

1. lépés (B ábra)

1. Helyezze az alapvázat (1) szilárd, vízszintes aljzatra. Figyelmeztetés: terítse le a szerelési felületet valamilyen a célnak megfelelő anyaggal, hogy megóvja az aljzatos az esetleges karcoktól.
2. Csavarozza az első tartótálcát (2) az alapváz elejére két csavar (17), két rugós két alátét (18), két alátét (19) és két zárt csavaranya (20) felhasználásával.

Megjegyzés: ügyeljen rá, hogy az első tartótálcát (2) szállítógörgőjei előre felé nézzenek.

3. Csavarozza a hátsó tartótálcát (3) az alapváz hátsó részére két csavar (17), két rugós két alátét (18), két alátét (19) és két zárt csavaranya (20) felhasználásával.

2. lépés (C ábra)

1. Csavarozza fel a jobb pedált (9) az óramutató járásával azonos irányban a hajtókarra.

Megjegyzés: figyeljen a jobb pedál jelölésére (R) és a forgásirányra.

2. Csavarozza fel a bal pedált (8) az óramutató járásával ellentétes irányban a hajtókarra.

Megjegyzés: figyeljen a bal pedál jelölésére (L) és a forgásirányra.

3. Rögzítse a szíjakat (10) a pedálokra (8)/(9).

Megjegyzés: a pedálokon a szíjaknak stabilan kell tartaniuk a lábat. Ha kényelmetlenül szorítanak, lazítsa meg a szíjakat.

3. lépés (D ábra)

1. Illessze a nyeregcsövet (4) az alapváz (1) hátsó nyílásába.
2. Rögzítse a nyeregcsövet az állítócsavar (4a) segítségével.

4. lépés (E ábra)

1. Tartsa a kormányoszlopot (5) az alapváz (1) első nyílásához.
2. Tolja rá a kormányoszlop-burkolatot (12) egy kissé a kormányoszlopra (5).
3. Állítsa be az ellenállás-szabályozót (5c) a legnagyobb ellenállási fokozatra (8-as fokozat).
4. Csúsztassa az egyik húzókábel (5a) végét a másik húzókábel (1a) végébe.

Megjegyzés: ügyeljen arra, hogy a húzókábelek szorosan csatlakozzanak egymáshoz.

Megjegyzés: ne vágja át a kábelkötözőt. A húzókábel és az érzékelőkábel védelmére szolgál. Szükség esetén fordítsa be az érzékelőkábelt (1b) a húzókábel (1a) mögé.

5. Állítsa be az ellenállás-szabályozót (5c) a legkisebb ellenállási fokozatra (1-es fokozat).

Megjegyzés: a húzókábel (5a) ennek során megfeszül.

6. Távolítsa el a műanyag fedést (5f).
7. Csatlakoztassa az egyik érzékelőkábelt (5b) a másik érzékelőkábelhez (1b), majd tolja rá a védőcsatornát középen a két érzékelőkábel összedugott csatlakozójára.

Megjegyzés: ügyeljen arra, hogy a két érzékelőkábel biztosan csatlakozzon egymáshoz, mert egyébként nem lesz jelátvitel.

8. Helyezze fel a kormányoszlopot (5) az alapvázra (1).

Megjegyzés: ügyeljen rá, hogy az érzékelőkábel és a húzókábel a vázon belül legyen.

9. Csavarozza rá a kormányoszlopot (5) az alapvázra (1) a csavarokkal (5d) és az alátétekkel (5e).
10. Tolja rá a kormányoszlop-burkolatot (12) a csavarokra (5d) úgy, hogy az fedje őket.

5. lépés (F ábra)

1. A kormány (6) felszereléséhez először vezesse át az érzékelőkábelt (6a) a kormányoszlop (5) alsó nyílásán, felfelé.

Megjegyzés: húzza ki a kábelt egy kissé a kormányoszlopból.

2. Hajtsa fel a rögzítőkapcsot (5g), és helyezze be a kormányt (6) a rögzítőkapocsba.
3. Hajtsa le a rögzítőkapcsot (5g), és helyezze fel a kormányburkolatot (15).
4. Rögzítse a kormányt (6) és a kormányburkolatot (15) egy rugós alátét (18), egy alátét (21) és a T-alakú csavaros fogantyú (22) segítségével.

6. lépés (G ábra)

1. Tartsa a számítógépet (7) a kormányoszlophoz, és csatlakoztassa össze a kormányoszlopból jövő érzékelőkábelt (6a) és a számítógép érzékelőkábelét (7b).

Megjegyzés: a könnyebb felismerhetőség érdekében az érzékelőkábelek PULSE és SENSOR jelöléssel vannak ellátva. Kösse össze egymással a PULSE érzékelőkábeleket. Ügyeljen az érzékelőkábelek szoros csatlakoztatására.

2. Csatlakoztassa az egyik érzékelőkábelt (7a) a másik érzékelőkábelhez (7b).

Megjegyzés: a könnyebb felismerhetőség érdekében az érzékelőkábelek PULSE és SENSOR jelöléssel vannak ellátva. Kösse össze egymással a SENSOR érzékelőkábeleket. Ügyeljen az érzékelőkábelek szoros csatlakoztatására.

3. Tűzze be az érzékelőkábelt a kormányoszlopba (5).
4. Csavarozza ki a számítógép (7) hátulján lévő csavarokat (7c), helyezze rá a számítógépet a kormányoszlopra (5), és csavarozza vissza a csavarokat (7c).

Megjegyzés: ügyeljen arra, hogy az érzékelőkábelek ne csipődjenek be.

7. lépés (H ábra)

1. Helyezze a bal oldali számítógép-burkolatot (13) és a jobb oldali számítógép-burkolatot (14) a kormányoszlop (5) oldalára, és rögzítse mindkettőt az előszerelt csavarokkal (5i).

8. lépés (I ábra)

1. Rögzítse a nyeret (11) a nyeregbeállító sínhez, és igazítsa be a nyeret vízszintesen.
- Megjegyzés:** húzza rá szorosan a nyeret. Szükség esetén használjon ehhez további számszámokat.

2. Távolítsa el az előszerelt csavarokat (5i) a kormányoszlopból (5).
3. Csatlakoztassa a palacktartót (16) a kormányoszlopra (5) a korábban eltávolított csavarokkal (5i).

Megjegyzés: a palacktartó használata opcionális.

Szétszerelés

A termék szétszerelésekor fordított sorrendben kell eljárni.

Használat

- Válasszon kb. 3,00 x 1,80 m (H x SZÉ) méretű edzőterületet.
- Csak sík, csúszásmentes talajon eddzen.

Elemek behelyezése és cseréje (J ábra)

FIGYELMEZTETÉS! Vegye figyelembe a következő utasításokat a termék mechanikai és elektromos sérüléseinek elkerülése érdekében.

A termékhez két elemet (26) mellékelünk. Ezeket az első használat előtt vegye ki a csomagolásból, és helyezze be őket a számítógépbe (7). Ha az elemek (26) már nem működnek, akkor cserélje ki őket.

1. Nyissa ki az elemtartó rekesz fedelét (7d).
2. Helyezze be az elemeket (26) az elemtartó rekeszbe.

Megjegyzés: ügyeljen az elemek pozitív/negatív pólusára és pontos behelyezésükre.

Az elemeknek teljesen benne kell lenniük az elemtartóban.

3. Végül zárja vissza az elemtartó rekesz fedelét (7d).
4. Elemcserénél kövesse a behelyezésnél ismertetett eljárást. Előtte vegye ki a lemerült elemeket az elemtartó rekeszből.

Az ülés, a lábfej és a kormány helyzetének beállítása (L ábra)

- Úgy állítsa be a nyeret, hogy amikor a saroka a pedált eléri, akkor a lába kinyújtva, a térde pedig a pedál tengelye mögött legyen. Ehhez a magasságot az állítócsavarral (4a), a megfelelő távolságot pedig a nyereg alatti állítócsavarral (4b) állítsa be.
- A talpát a pedál középső részére helyezze. A termékkel való edzés során a mozgás a talppárnából indul ki, így jobb a nyomaték, és a mozdulatok könnyebben elvégezhetők.
- Figyeljen rá, hogy lábfejének legalább a fele a pedálon legyen az edzés során.
- Állítsa be a pedálok biztonsági szíjait úgy, hogy a lábfejének biztos tartást nyújtsanak.
- Állítsa be a kormányt a T-alakú csavaros fogantyú (22) segítségével úgy, hogy a karjai csaknem teljesen kinyújtva legyenek, amikor megfogja a kormányt.
- Állítsa be a magának és az edzéshez megfelelő pedállenállást az ellenállás-szabályozóval (5c).

Okostelefon-, ill. táblagéptartó használata

1. Helyezze rá az okostelefont, ill. a táblagépet az okostelefon-, ill. táblagéptartóra.
2. Rögzítse okostelefont, ill. a táblagépet a kapocccsal (7e) (K ábra).

A számítógép kezelése

A számítógép bekapcsolása

1. Helyezze be az elemeket a számítógépbe az „Elemek behelyezése és cseréje” című részben leírtak szerint.
2. Nyomja meg bármelyik gombot, de használhatja a pedálokat is. A számítógép automatikusan bekapcsolódik.

A számítógép kezelése

- A beviteli érték növeléséhez nyomja meg a plusz gombot (7o).
- A beviteli érték csökkentéséhez nyomja meg a mínusz gombot (7m).
- A beviteli érték jóváhagyásához nyomja meg az ENTER gombot (7p).

Nyelv változtatása

Lehetőség van a számítógép nyelvének megváltoztatására. Alapértelmezett nyelvként a német van beállítva. A számítógép nyelvének angolra történő átváltásához a következőképpen járjon el:

1. Nyomja meg egyszerre a RESET és az ENTER gombot.

Megjegyzés: a kijelző alaphelyzetbe áll és megjelenik a naptár funkció.

Megjegyzés: megjelenik a normál kijelző, és a számítógép nyelve angolra vált át.

2. A számítógép nyelvének németre való visszaállításához ismételje meg az előző lépést.

Kijelző (K ábra)

A kijelzőn a következő jelzések jelennek meg a hozzájuk rendelt funkciókkal:

- Az aktuális sebesség 0,0 és 99,9 km/h között, ill. a percenkénti fordulatszám 0 és 999 között (7g) látható.
- Az edzés időtartama szünet üzemmóddal 00:00 és 99:59 között jelenik meg (7h).
- A megtett távolság 0,0 és 99,9 km között lesz látható (7i).
- Az energiateljesítmény * 0 és 9999 kJ között (7j) jelenik meg.
- A kijelző állapotától függően a pulzusszám 40 és 220 ütés/perc (7k) között jelenik meg.
- Ha a pedált nem tekerik, akkor megjelenik a szünet szimbólum (7q).
- A kijelző egyenletes időközönként automatikusan átvált a következő funkcióra (kb. 5 mp kijelzésenként) (7r).
Az automatikus ciklus leállításához nyomja meg a RESET gombot.

* A számítás előre beprogramozott, standard értékeken alapul, amelyek csak tájékoztatóul szolgálnak.

Regenerálódás mérése

A regenerálódási mérés azt jelzi, hogy a regenerálódási pulzus a jó vagy a rossz tartományban van-e. A regenerálódási mérés befejezése után megjegyzés jelenik meg:

- F1 = nagyon jó pulzusregenerálódás
 - F6 = rossz pulzusregenerálódás
1. Az edzés befejezése után nyomja meg a RECOVERY gombot (7l) a regenerálódási pulzus méréséhez.
 2. Tegye a tenyerét a két pulzusérzékelőre.
 3. Megjelenik az idő (7h) és a pulzus (7k). Az idő 00:60 és 00:00 között visszafelé fut.
 4. A kézpulzus-érzékelőket egészen addig marta, amíg a 60 másodperces visszazámolás véget nem ér. Megjelenik a kiszámított érték.

Megjegyzés: kereskedelmi forgalomban kapható mellkasszíj (a csomag nem tartalmazza) is használható.

5. Nyomja meg újra a RECOVERY gombot (7l), hogy visszatérjen a főmenübe.

Kijelző nullázása

A RESET gomb (7n) megnyomásával a kijelző és az elmentett előzetes beállítások törölhetők, vagy az edzésprogram idő előtt megszakítható.

A számítógép kikapcsolása

Ha nem történik gombnyomás vagy kerékpározás, akkor a számítógép 4 perc után automatikusan kikapcsol.

Általános tanácsok az edzéshez

- Viseljen kényelmes sportruházatot.
- Minden edzés előtt melegítsen be, és a végén fokozatosan hagyja abba az edzést.
- Tartson megfelelő hosszúságú szünetet az egyes gyakorlatok között, és fogyasszon elegendő folyadékot.
- Kezdőként ne eddzen túl nagy terheléssel. Lassanként fokozza az edzés intenzitását.
- Az összes gyakorlatot egyenletesen végezze, ne hirtelen és ne gyorsan.
- Ügyeljen az egyenletes légzésre. Erő kifejtésekor lélegezzen ki, és ellazítás közben lélegezzen be.
- A gyakorlatok során ügyeljen a helyes testtartásra.
- Kérjük, ügyeljen rá, hogy a lábfeje optimális helyzetben érintse a pedált.
- Edzés közben folyamatosan kapaszkodjon a kormányba.
- Edzés közben végig tartsa egyenesen a testét.

Edzés terjedelme

Bemelegítés

Minden edzés előtt fordítson elég időt a bemelegítésre.

A következőkben ehhez ismertetünk néhány egyszerű gyakorlatot.

A gyakorlatokat kétszer, háromszor kell ismételni.

Nyakizmok

1. Fordítsa el a fejét lassan jobbra, majd balra. Ismételje meg ezt a mozdulatot négyszer-ötször.
2. Végezzen lassú fejkörzést először az egyik, majd a másik irányba.

Karok és vállak

1. Kulcsolja össze a kezeit a háta mögött, és óvatosan húzza felfelé. Ha eközben előrehajlítja a felsőtestét, akkor minden izma optimálisan melegeedik be.
2. Körözzön mindkét vállával egyszerre előre, majd egy perc után váltson irányt.
3. Húzza fel a vállait a fül irányába, majd engedje őket maguktól ismét visszaesni.
4. Körözzön a bal és a jobb karjával felváltva előre, majd egy perc után hátrafelé.

Fontos: ne felejtse el közben továbbra is nyugodtan lélegezni!

Edzés

1. Szálljon fel a termékre.
2. Helyezze a lábfejét a pedálra, és rögzítse a biztonsági szíjakkal.
3. Edzés közben kapaszkodjon a kormányba.
4. Állítsa be személyes célértékeit a gombok segítségével, vagy kezdje el közvetlenül az edzést.

Megjegyzés: edzés közben tartsa egyenesen a testét.

Lazítás

- Az edzés alatt és utána is figyeljen arra, hogy elég időt fordítson a regenerálódásra.
- Kezdőknek hosszabb regenerálódási időszakra van szükségük, mint az edzett sportolóknak.

Edzési intenzitás

1. Döntse el, hogy milyen edzési célt szeretne elérni.

Megjegyzés: edzési cél lehet például a súlycsökkentés vagy a zsírégetés, illetve az állóképesség növelése.

2. Határozza meg, hogy az edzési cél eléréséhez milyen gyakran szeretne edzeni. Az ajánlott terhelés a következő:
 - Minimális egészség program: heti 2-3 alkalommal, 20-30 percig.
 - Optimális egészség program: heti 4-5 alkalommal, 45-60 percig.
3. Az edzés intenzitásának növeléséhez válasszon a következő edzési zónák közül:
 - **Regenerációs zóna:** A regenerációs zónában a maximális pulzusszám 50-60%-ával dolgozunk. A terhelés könnyű és laza. Ez a zóna az alapja a teljesítmény növelésének. Ha kezdő vagy gyenge kondícióban van, a regenerációs zónában eddzen.
 - **Zsírégetés:** Zsírégetésnél a maximális pulzusszám 60-70%-ával dolgozunk. Ebben a zónában a szív is erősödik, és a zsírégetés is optimálisan beindul. Az edzés annál hatásosabb, minél hosszabb ideig tudja végezni.
 - **Aerob zóna:** Az aerob zónában a maximális pulzusszám 70-80%-ával dolgozunk. Ebben a zónában inkább szénhidrát égetése folyik, a zsírégetés kisebb. A terhelés nagyobb. A szív és a tüdő erősödik. Ha gyorsabb, erősebb és kitartóbb szeretne lenni, akkor az aerob zónában eddzen.
 - **Anaerob zóna:** Az anaerob zónában a maximális pulzusszám 80-90%-ával dolgozunk. Az edzés az anaerob zónában nagy teljesítményt követel, ilyenkor fellépnek olyan tünetek, mint a kimerültség, fáradtság vagy nehéz légzés.
 - **Veszélyzóna:** A veszélyzónában a maximális pulzusszám 90-100%-ával dolgozunk. A veszélyzóna a legnagyobb erősséget jelenti. A veszélyzónában akkor eddzen, ha rendkívül edzett, és tapasztalattal rendelkezik a nagy teljesítményű edzéssel. Ne feledje, hogy az edzés ebben a zónában könnyen túlterheléshez és sérüléshez vezethet.

Szállítás

1. Álljon jobb lábával az első, görgőkkel felszerelt tartótalphoz.
2. Fogja meg a terméket a kormánytól, és óvatosan billentse a terméket maga felé.
3. Gurítsa a terméket a kívánt helyre, és lassan állítsa vissza a talpára.

Megjegyzés: szállítás közben a hátát tartsa egyenesen.

Vigyázzon, ha érzékeny a padló!

Akadályon történő áthaladáskor a görgő tengelye könnyen kicsúszhat a foglalatból, a megakadt görgő pedig nyomot hagy a padlón.

Tárolás, tisztítás

A terméket mindig száraz, tiszta és szobahőmérsékletű helyen tárolja elemek nélkül, ha azt nem használja. A terméket minden használat után szárazra kell törölni, és minden szennyeződéstől meg kell tisztítani. A termék és a számítógép tisztításához használjon enyhén nedves ruhát, és kerülje a vízzel való érintkezést.

FONTOS! Ne használjon éles tisztítószereket a tisztításhoz!

Tudnivalók a hulladékkezelésről



Az oldalsó szimbólum azt jelzi, hogy a készülék a 2012/19/EU irányelv hatálya alá tartozik. Ez az irányelv kimondja, hogy ezt a készüléket a hasznos élettartamának végén nem szabad a normál háztartási hulladékkal együtt ártalmatlanítani, hanem a speciálisan erre a célra kialakított gyűjtőhelyeken, újrahasznosító központokban vagy hulladékfeldolgozóknál kell leadni őket. Óvja a környezetet és ártalmatlanítsa szakszerűen a terméket.

Az elemeket/akkumulátorokat tilos a háztartási hulladékokkal együtt kidobni. Ugyanis mérgező nehézfémeket tartalmazhatnak, ami a különleges hulladékkezeléshez tartozik.

A nehézfémek vegyjelei: Cd = kadmium, Hg = higany, Pb = ólom. Ezért a használt elemeket/akkumulátorokat a községi gyűjtőhelyen adja le.



Az elhasznált készítmény ártalmatlanításával kapcsolatos további információkat a települési vagy városi önkormányzattól tudhatja meg. A készüléket és a csomagolást környezetbarát módon ártalmatlanítsa. A csomagolóanyagokat (például fóliatasakokat) tartsa távol a gyermekektől.



A szelektív hulladékgyűjtés során vegye figyelembe a csomagolóanyagokon lévő jelzéseket, ahol a rövidítések (a) és számok (b) jelentése: 1-7: műanyagok / 20-22: papír és karton / 80-98: kötőanyagok. A termékek és a csomagolóanyagok újrahasznosíthatók, ezért a jobb hulladékkezelés érdekében külön gyűjtse ezeket.

A Trimán logó csak Franciaországban érvényes.

A garanciával és a szerviz lebonyolításával kapcsolatos útmutató

A termék nagy gondossággal és állandó ellenőrzés mellett készült. A DELTA-SPORT HANDELS-KONTOR GmbH privát végső felhasználóknak a vásárlás dátumától számított három év (garancia időtartama) garanciát ad erre a termékre a következő rendelkezések szerint. A garancia csak anyaghibára és feldolgozási hibára érvényes. A garancia nem terjed ki a szokásos elhasználódásnak kitett, ezért kopó alkatrésznek tekintendő alkatrészekre (pl. elemek), valamint a törékeny alkatrészekre sem, például a kapcsolókra, az akkumulátorokra vagy az üvegből készült alkatrészekre.


Kizárásra kerül a garanciaigény, ha a terméket szakszerűtlenül vagy helytelenül, nem rendeltetésszerűen vagy nem az előírt használati körben használták, vagy figyelmen kívül hagyták a kezelési útmutató előírásait, kivéve, ha a végső felhasználó bizonyítja, hogy olyan anyag- vagy feldolgozási hiba áll fenn, amely nem a fent említett körülmények valamelyikéből ered.

A garanciaigény csak a garancia időtartamán belül, az eredeti pénztári bizonylat bemutatásával érvényesíthető. Ezért kérjük, őrizze meg az eredeti pénztári bizonylatot. A garancia, a törvényes garancia vagy a méltányosság alapján végzett esetleges javítások a garancia időtartamát nem hosszabbítják meg. Ez vonatkozik a kicserélt és javított alkatrészekre is.

Kérjük, hogy reklamáció esetén először az alábbi szervizvonalat hívja, vagy e-mailen keressen minket. Garanciális esetekben a terméket saját döntésünk alapján ingyenesen megjavítjuk, kicseréljük vagy megtérítjük a vételárat. A garanciából további jogok nem következnek.

A jelen garancia nem korlátozza az Ön törvényes jogait, különösen a mindenkor érvényesítővel szembeni garanciaigényét.

IAN: 497600_2204

 Szerviz Magyarország
Tel.: 06800 21225
E-Mail: deltasport@lidl.hu


Čestitamo!

Z nakupom ste se odločili za visokokakovosten izdelek. Pred prvo uporabo se seznanite z izdelkom.

V ta namen natančno preberite naslednje navodilo za upravljanje.

Izdelek uporabljajte, kot je opisano, in za navedena področja uporabe. To navodilo za upravljanje skrbno hranite. Če boste izdelek predali tretjim osebam, zraven priložite vsa dokumentacijo.

Obseg dobave (slika A)


- 1 x osnovni okvir (1)
- 1 x sprednja noga (2)
- 1 x zadnja noga (3)
- 1 x drog sedeža (4)
- 1 x drog krmila (5)
- 1 x krmilo (6)
- 1 x računalnik (7)
- 1 x levi pedal (8)
- 1 x desni pedal (9)
- 2 x varnostni jermen (10)
- 1 x sedež (11)
- 1 x pokrov droga krmila (12)
- 1 x levi pokrov računalnika (13)
- 1 x desni pokrov računalnika (14)
- 1 x pokrov krmila (15)
- 1 x držalo za bidon (16)
- 1 x komplet vijakov in orodja
 - 4 x vijak (17)
 - 5 x vzmetni obroč (18)
 - 4 x podložka M8 (19)
 - 4 x klobučasta matica (20)
 - 1 x podložka (21)
 - 1 x vijak s T-ročajem (22)
 - 1 x kombinirano orodje s križnim izvijačem in viličastim ključem 13, 15 mm (23)
 - 1 x kombinirano orodje s križnim izvijačem in natičnim ključem 13, 15 mm (24)
 - 1 x notranji šestkotni ključ (25)
- 2 x baterija (1,5 V  LR06, AA) (26)
- 1 x navodilo za upravljanje


Tehnični podatki

Mere: pribl. 96,5 x 133,4 x 54 cm (Š x V x G)

Teža: pribl. 28,5 kg

Baterijsko napajanje:

1,5 V  LR06, AA

 Simbol za enosmerno napetost

Maks. zmogljivost oddajanja: -14,66 dBm

Od hitrosti neodvisni zavorni sistem

Združljiv z običajnimi komercialnimi prsnimi trakovi z nekodiranim prenosom 5 kHz (ni v obsegu dobave).

Največja možna obremenitev držala za pametni telefon oz. tablični računalnik: 1 kg


Vztrajnostni faktor: 5,026 kgm²



Nevarnost priščipnjenja prstov!




Največja obremenitev: 150 kg

 Delta-Sport Handelskontor GmbH izjavlja, da je ta izdelek skladen z naslednjimi temeljnimi zahtevami in drugimi ustreznimi določbami:

2014/53/EU – Direktiva o radijski opremi
2011/65/EU – Direktiva RoHS

Celotne izjave o skladnosti so na voljo na spletnem mestu
<http://www.conformity.delta-sport.com/>

 Datum izdelave (mesec/leto):
08/2022

Razred naprave: HC (za uporabo v domačih gospodinjstvih, natančnost C)/naprava ni primerna za terapevtsko vadbo.

Predvidena uporaba


Ta izdelek je bil razvit kot pripomoček za vadbo, s katerim lahko trenirate vzdržljivost. Izdelek je zasnovan za zasebno uporabo in ni primeren za medicinske in poslovne namene. Izdelek je primeren za uporabo v notranjih prostorih.

Varnostni napotki

Nevarnost poškodb!

- Ta izdelek lahko uporabljajo otroci, starejši od 14 let, in osebe z zmanjšanimi telesnimi, zaznavnimi ali duševnimi sposobnostmi ali s pomanjkanjem izkušenj in znanja, če so pri tem pod nadzorom ali so bile seznanjene z varno uporabo izdelka ter se zavedajo morebitnih nevarnosti. Otroci se ne smejo igrati z napravo.
 - Pred začetkom izvajanja vadbe se posvetujte s svojim zdravnikom. Prepričajte se, da ste zdravstveno sposobni za vadbo.
 - Izdelka ne uporabljajte, če ste poškodovani ali imate zdravstvene omejitve.
 - Ta izdelek je primeren za uporabnike s telesno težo do 150 kg. Izdelka ne uporabljajte, če imate višjo telesno težo.
 - Navodilo za upravljanje in predloge za vaje vedno shranjujte na dosegu roke.
 - Pred vadbo se vedno ogrejte in vadite v skladu s svojo trenutno telesno pripravljenostjo. V primeru prevelikega naprezanja in prekomerne vadbe obstaja nevarnost hudih poškodb. Ob težavah, napadu slabosti ali utrujenosti takoj prekinite vadbo in pokličite zdravnika.
- **OPOZORILO!** Sistem za nadzor srčne frekvence lahko prikazuje napačne podatke. Preveč intenzivna vadba lahko vodi do nevarnih poškodb ali smrti. Če se vaša zmogljivost nenavadno močno zmanjša, takoj zaključite z vadbo.
 - **OPOZORILO!** Ta stacionarna vadbena naprava ni primerna za zelo natančne namene.
 - Nosečnice naj vadbo izvajajo le po posvetovanju s svojim zdravnikom.
 - Izdelek sme vedno uporabljati le ena oseba naenkrat.
 - Izdelek ni primeren za terapevtske namene.
 - Okoli vadbene prostora mora biti na vseh straneh najmanj 0,6 m prostega območja (slika M).
 - Vadite le na gladki, vodoravni in nedrseči podlagi.
 - Izdelka ne uporabljajte v bližini stopnic ali podestov.
 - Takoj prenehajte z vadbo, če začutite vrtoglavico, pospešeno bitje srca itd., in se nemudoma posvetujte z zdravnikom.
 - Izdelek sme montirati le odrasla oseba, da ne pride do poškodb zaradi nepravilnega ravnanja.
 - Upoštevajte, da se izdelek sme uporabljati šele, ko je v celoti sestavljen.
 - Med vadbo pijte zadostne količine tekočine.
 - Pazite, da so varnostni jermeni pedalov pravilno pritrjeni. Zaradi nepravilne pritrditve lahko pride do poškodb.
 - Izdelka ne uporabljajte kot pripomočka za vzpenjanje ali nadomestka lestve.
 - Izdelka nikoli sami ne prenašajte po stopnicah in drugih ovirah, da ne pride do poškodb.
 - Pazite, da se ohlapna oblačila ne zapletejo v pedale.
 - Ne vadite, če ste utrujeni ali nezbrani. Ne vadite takoj po obrokih. S pričetkom vadbe počakajte pribl. 2 uri.

- Poskrbite za zadostno zračenje prostora za vadbo, vendar prepričajte se, da je prostora dovolj.

-  Opozorilo! Izdelka ne smejo uporabljati osebe s srčnim spodbujevalnikom!

⚠ Nevarnost električnega udara!

- Ne odpirajte ohišja, temveč prepustite popravilo strokovnjakom. V ta namen se obrnite na pooblaščen servis. V primerih samostojno izvedenih popravil, neustreznega priklopa ali nepravilne uporabe bodo jamstveni in garancijski zahtevki zavrženi.
- Izdelek uporabljajte izključno v notranjih prostorih.
- Ko izdelka ne uporabljate, ga čistite ali v primeru okvare, izdelek vedno izklopite.
- V izdelek in računalnik nikoli ne nalivajte tekočine.
- Za čiščenje ne uporabljajte parnega čistilnika. Sicer lahko poškodujete izdelek.

⚠ Posebna previdnost – nevarnost poškodb za otroke!

- Otrokom prepričajte dostop do embalaže. Obstaja nevarnost zaдушitve zaradi zunanje zapore!
- Otroci se ne smejo igrati z izdelkom.
- Izdelek ni igrača in ko ga ne uporabljate, ga shranite na otrokom nedostopnem mestu. Otroci med vadbo ne smejo biti v dosegu izdelka, da s tem prepričajte nevarnost poškodb.
- Otroci ne smejo brez nadzora čistiti in vzdrževati naprave.
- Otroke posebej opozorite na to, da izdelek ni igrača.

⚠ Nevarnosti zaradi obrabe

- Izdelek lahko uporabljate samo, če je v brezhibnem stanju. Pred vsako uporabo preverite, ali je izdelek poškodovan oz. obrabljen.

- Varnost izdelka je zagotovljena le, če ga redno preverjate glede poškodb in obrabe. Če bi npr. klinasti jermen ali ročaj kazali znake poškodb, izdelka ne uporabljajte več.
- Uporabljajte izključno originalne nadomestne dele.
- Izdelek zaščitite pred ekstremnimi temperaturami, soncem in vlago. Nepravilno shranjevanje in uporaba izdelka lahko povzročita predčasno obrabo in morebitne zlomljene dele konstrukcije, kar lahko privede do poškodb.
- Redno preverjajte, ali je izdelek poškodovan oz. obrabljen.
- Če je izdelek poškodovan, ga ne smete več uporabljati.
- Naprave NE fiksirajte ali privijte trajno na tla. Neupoštevanje tega lahko povzroči precejšnje poškodbe naprave.
- Redno zategujte vijalne povezave.
- Strokovnjak naj vam takoj zamenja okvarjene dele, npr. povezovalne elemente. Izdelek uporabljajte šele, ko so vsi okvarjeni deli zamenjani.
- Redno preverjajte, ali je prišlo do vidne obrabe in poškodb izdelka. Redno preverjajte vijalne povezave. Izdelek lahko uporabljate samo, če je v brezhibnem stanju!

⚠ Opozorila glede baterij!

- Ko so baterije izrabljene ali če izdelka dlje časa ne boste uporabljali, odstranite baterije.
- Skupaj ne uporabljajte baterij različnih tipov in znamk, novih in starih baterij ali baterij z različno kapaciteto, saj lahko iztečejo in tako povzročijo škodo.
- Pri vstavljanju pazite na polarnost (+/-).
- Zamenjajte vse baterije hkrati in odpadne baterije zavržite v skladu s predpisi.
- Opozorilo! Baterij ne smete polniti ali jih ponovno aktivirati z drugimi sredstvi, ne smete jih razstavljati, vreči v ogenj ali povzročiti kratkega stika.

- Baterije vedno hranite nedosegljive otrokom.
- Ne uporabljajte baterij, ki jih je mogoče ponovno napolniti!
- Otroci ne smejo brez nadzora čistiti in vzdrževati naprave.
- Baterijske kontakte in kontakte naprave očistite po potrebi in pred vstavljanjem.
- Baterij ne izpostavljajte ekstremnim pogojem (npr. grelnim telesom ali neposrednemu sončnemu sevanju). V nasprotnem primeru je nevarnost iztekanja večja.
- Baterije so lahko v primeru zaužitja smrtno nevarne. Zato baterije shranjujte tako, da majhnim otrokom niso dosegljive. Če pride do zaužitja baterije, je treba nemudoma poiskati zdravniško pomoč.

Nevarnost!

- S poškodovano ali izteklo baterijo ravnajte izredno previdno in jo nemudoma zavržite v skladu s predpisi. Pri tem nosite rokavice.
- Če pridete v stik z baterijsko kislino, zadevno mesto sperite z vodo in milom. Če baterijska kislina pride v oči, jih sperite z vodo in nemudoma poiščite zdravniško pomoč!
- Na priključkih ne povzročite kratkega stika.

Sestavljanje

Izdelek naj sestavljata dve osebi.

Pazite pri občutljivih tleh! Po potrebi uporabite podlogo, da zaščitite tla.

1. korak (slika B)

1. Osnovni okvir (1) postavite na trdno in vodovarno podlago. Opozorilo: Za zaščito podlage pred praskami površino prekrijte s primernim materialom.
2. Privijte sprednjo nogo (2) na sprednjo stran osnovnega okvirja z dvema vijakoma (17), dvema vzmetnima obročema (18), dvema podložkama (19) in dvema klobučastima maticama (20).

Napotek: Pazite, da so transportna kolesca sprednje noge (2) obrnjena naprej.

3. Privijte zadnjo nogo (3) na zadnjo stran osnovnega okvirja z dvema vijakoma (17), dvema vzmetnima obročema (18), dvema podložkama (19) in dvema klobučastima maticama (20).

2. korak (slika C)

1. Privijte desni pedal (9) v smeri urnega kazalca na ročico pedala.

Napotek: Pazite na oznako (R) in smer vrtenja za desni pedal.

- Privijte levi pedal (8) v nasprotni smeri urnega kazalca na ročico pedala.

Napotek: Pazite na oznako (L) in smer vrtenja za levi pedal.

- Jermena (10) pritrdite na pedala (8)/(9).

Napotek: Jermena pedal morata vašim nogam nuditi trdno oporo. Če jermena neprijetno tiščita, ju zrahljajte.

3. korak (slika D)

- Vstavite drog sedeža (4) v zadnjo odprtino osnovnega okvirja (1).
- Drog sedeža fiksirajte s pomočjo prilagoditvenega vijaka (4a).

4. korak (slika E)

- Pridržite drog krmila (5) ob sprednji odprtini osnovnega okvirja (1).
- Potisnite pokrov droga krmila (12) malo prek droga krmila (5).
- Nastavite regulator upora (5c) na najvišjo stopnjo upora (stopnja 8).
- Vstavite konec poteznega kabla (5a) v konec poteznega kabla (1a).

Napotek: Pazite, da sta potezna kabla med seboj trdno povezana.

Napotek: Ne prerežite kabelske vezice.

Namenjena je zaščiti poteznega kabla in kabla senzorja. Po potrebi obrnite kabel senzorja (1b) za potezni kabel (1a).

- Nastavite regulator upora (5c) na najnižjo stopnjo upora (stopnja 1).

Napotek: Potezni kabel (5a) se s tem postopkom napne.

- Odstranite plastični pokrov (5f).
- Povežite kabel senzorja (5b) s kablom senzorja (1b) in potisnite zaščitni kanal sredinsko prek sklenjenega vičnega spoja obeh kablov senzorja.

Napotek: Pazite, da sta kabla senzorja med seboj trdno povezana, sicer ni prenosa signala.

- Namestite drog krmila (5) na osnovni okvir (1).

Napotek: Pazite, da se kabel senzorja in potezni kabel nahajata v okvirju.

- Privijte drog krmila (5) z vijaki (5d) in podložkami (5e) na osnovni okvir (1).
- Potisnite pokrov droga krmila (12) prek vijakov (5d), da jih prekritujete.

5. korak (slika F)

- Za montažo krmila (6) najprej speljite kabla senzorja (6a) skozi spodnjo odprtino droga krmila (5) navzgor.

Napotek: Povlecite kable nekoliko ven iz droga krmila.

- Odprite zadrževalno sponko (5g) in vanjo vstavite krmilo (6).
- Zaprte zadrževalno sponko (5g) in namestite pokrov krmila (15).
- Pritrdite krmilo (6) in pokrov krmila (15) s pomočjo vzmetnega obroča (18), podložke (21) in vijaka s T-ročajem (22).

6. korak (slika G)

- Pridržite računalnik (7) ob drogu krmila in povežite kabel senzorja (6a) iz droga krmila s kablom senzorja (7b) iz računalnika.

Napotek: Za boljšo prepoznavnost sta kabla senzorja označena s PULSE in SENSOR. Povežite kabla senzorja PULSE med seboj. Pazite, da sta kabla senzorja med seboj trdno povezana.

- Povežite kabel senzorja (7a) s kablom senzorja (5h).

Napotek: Za boljšo prepoznavnost sta kabla senzorja označena s PULSE in SENSOR. Povežite kabla senzorja SENSOR med seboj. Pazite, da sta kabla senzorja med seboj trdno povezana.

- Kabla senzorja vstavite v drog krmila (5).
- Odvijte vijake (7c) na zadnji strani računalnika (7), namestite računalnik na drog krmila (5) in vijake (7c) nazaj privijte.

Napotek: Pazite, da kablov senzorja ne priščipnete.

7. korak (slika H)

- Namestite levi pokrov računalnika (13) in desni pokrov računalnika (14) s strani na drog krmila (5) in oba pritrdite s predhodno montiranimi vijaki (5i).

8. korak (slika I)

- Pritrdite sedež (11) na firnico za nastavljanje sedeža in sedež vodoravno naravnajte.

Napotek: Sedež trdno privijte. Za to po potrebi uporabite dodatno orodje.

- Iz droga krmila (5) odstranite predhodno montirane vijake (5i).
- S prej odstranjenimi vijaki (5i) pritrdite držalo za bidon (16) na drog krmila (5).

Napotek: Uporaba držala za bidon je opcjska.

Demontaža

Za razstavljanje izdelka postopajte v obratnem vrstnem redu.

Uporaba

- Izberite območje za vadbo velikosti pribl. 3,00 x 1,80 m (D x Š).
- Vadite le na ravni in nedrseči podlagi.

Vstavljanje in menjava baterij (slika J)

OPOZORILO! Upoštevajte naslednja navodila, da preprečite mehanske in električne poškodbe izdelka.

Izdelku sta priloženi dve bateriji (26), ki ju morate pred prvo uporabo vzeti iz embalaže in vstaviti v računalnik (7).

Če baterije (26) ne delujejo več, jih lahko zamenjate.

- Odprite pokrov predala za baterije (7d).
- Bateriji (26) vstavite v predal za baterije.

Napotek: Pazite na pozitivni/negativni pol baterij in njihovo pravilno vstavljanje. Bateriji morata biti v celoti v držalu za baterije.

- Znova zaprite pokrov predala za baterije (7d).
- Za menjavo baterij postopajte tako kot pri vstavljanju. Preden to naredite, odstranite prazni bateriji iz predala za baterije.

Nastavitev položaja sedenja, nog in krmila (slika L)

- Sedež nastavite tako, da je vaša noga iztegnjena, ko se s peto dotikate pedala in je vaše koleno za osjo pedala. Uporabite prilagoditveni vijak (4a) za nastavitev po višini in prilagoditveni vijak (4b) pod sedežem, da le-tega nastavite na primerno razdaljo.
- Postavite stopali na sredino pedal. Pri vadbi z izdelkom naj gibanje izhaja iz blazinic stopal, da je omogočeno boljše ročni delovanje in gibanje lažje izvajate.
- Pazite, da se med vadbo na pedalu nahaja vsaj polovica dolžine stopala.

- Varnostna jermena pedal nastavite tako, da imajo vaša stopala trdno oporo.
- Krmilo s pomočjo vijaka s T-ročajem (22) nastavite tako, da krmilo primete s skoraj iztegnjenima rokama.
- S pomočjo regulatorja upora (5c) nastavite upor pedal, ki je primeren za vašo vadbo.

Uporaba držala za pametni telefon oz. tablični računalnik

- Namestite svoj pametni telefon oz. tablični računalnik na držalo za pametni telefon oz. tablični računalnik.
- Pritrdite svoj pametni telefon oz. tablični računalnik z objemko (7e) (slika K).

Upravljanje računalnika

Vklop računalnika

- Vstavite baterije v računalnik, kot je opisano v poglavju »Vstavljanje in menjava baterij«.
- Pritisnite poljubno tipko ali uporabite pedale. Računalnik se samodejno zažene.

Upravljanje računalnika

- Pritisnite tipko (7o), da povišate svoj vnos.
- Pritisnite tipko (7m), da znižate svoj vnos.
- Pritisnite tipko ENTER (7p), da potrdite svoj vnos.

Sprememba jezika

Jezik računalnika lahko spremenite. Nemščina je standardno prednastavljeni jezik. Če želite spremeniti jezik računalnika v angleščino, to storite na naslednji način:

- Hkrati pritisnite tipki RESET in ENTER.

Napotek: Prikaz se ponastavi in prikaže se funkcija Koledar.

Napotek: Prikaže se običajni prikaz zaslona in jezik računalnika je sedaj angleščina.

- Če želite jezik računalnika spremeniti nazaj v nemščino, ponovite prejšnji korak.

Prikaz zaslona (slika K)

Na zaslonu se prikazujejo naslednji prikazi s pripadajočimi funkcijami:

- Prikazana je trenutna hitrost 0,0 do 99,9 km/h oz. vrtljaji na minuto od 0 do 999 vrtljajev/minuto (7g).
 - Prikazano je trajanje vadbe z načinom premora od 00:00 do 99:59 (7h).
 - Prikazana je opravljena razdalja od 0,0 do 99,9 km (7i).
 - Prikazana je poraba energije* od 0 do 9999 kilojoulov (7j).
 - Glede na status prikaza je prikazana srčna frekvenca od 40 do 220 udarcev/minuto (7k).
 - Če ne gonite, se prikaže simbol premora (7q).
 - Samodejni pregled prikazov zaslona v enakomernih razmikih (pribl. 5 sek. za prikaz zaslona) (7r).
- Pritisnite tipko RESET, da zaključite samodejni pregled.

* Izračun temelji na predhodno izračunanih standardnih vrednostih, ki služijo le kot smernice.

Merjenje regeneracije

Merjenje regeneracije pove, ali je vaš utrip med regeneracijo v dobrem ali slabem območju. Ko je meritev zaključena, se prikaže sporočilo:

- F1 = zelo dobra regeneracija utripa
 - F6 = slaba regeneracija utripa
- Po končani vadbi pritisnete tipko RECOVERY (7l), da izmerite svoj utrip med regeneracijo.

2. Dlani položite na oba senzorja utripa na dlani.
3. Prikazana sta prikaza za čas (7h) in utrip (7k). Čas se odšteva od 00:60 do 00:00.
4. Držite senzorje utripa na dlani tako dolgo, da se zaključi odštevanje od 60 sekund. Prikazana je izračunana stopnja.

Napotek: Prav tako lahko uporabite običajni komercialni prsni pas (ni v obsegu dobave).

5. Ponovno pritisnite tipko RECOVERY (7l), da se vrnete nazaj na glavni meni.

Ponastavljanje prikaza

Za prikaz ali brisanje shranjenih predhodnih nastavitve ali predčasni zaključek vadbene enote pritisnite tipko RESET (7n).

Izklop računalnika

Računalnik se samodejno izklopi po 4 minutah neuporabe (pritisnanje tipk ali kolesarjenje).

Splošni napotki za vadbo

- Nosite udobna športna oblačila.
- Pred vsako vadbo se ogrejte in vadbo zaključite postopoma.
- Med vajami delajte dovolj dolge premore in pijte dovolj tekočine.
- Če ste začetnik, nikoli ne vadite z visoko intenzivnostjo. Počasi stopnjujte intenzivnost vadbe.
- Vse vaje izvajajte enakomerno, brez sunkovitih gibov in počasi.
- Bodite pozorni na enakomerno dihanje. Pri naporu izdihnite in pri sprostitvi vdihnite.
- Med izvajanjem vaj pazite na pravilno telesno držo.
- Pazite, da z nogama kar najbolje stojite na pedalih.
- Med celotno vadbo se držite za krmilo.
- Med celotno vadbo imejte vzravnavno telesno držo.

Obseg vadbe

Ogrevanje

Pred vsako vadbo si vzemite dovolj časa za ogrevanje.

V nadaljevanju je opisanih nekaj enostavnih vaj. Vsako vajo morate ponoviti od dvakrat do trikrat.

Vratne mišice

1. Glavo počasi vrtite v levo in v desno. Ta gib ponovite štiri- do petkrat.
2. Najprej z glavo krožite v eno, nato v drugo smer.

Roke in ramena

1. Dlani prekrizajte za hrbtom in ju previdno povlecite navzgor. Če se pri tem nagnete naprej, se vse mišice optimalno ogrejejo.
2. Z rameni krožite naprej in po eni minuti zamenjajte smer.
3. Povlecite ramena proti ušesom in jih spustite.
4. Izmenično krožite z levo in desno roko naprej in po eni minuti nazaj.

Pomembno: Pri tem ne pozabite na umirjeno dihanje!

Vadba

1. Vzpnite se na izdelek.
2. Dajte noge na pedala in ju pritrdite z varnostnimi jermeni.
3. Med vadbo se držite za krmilo.
4. S pomočjo tipk si postavite svoje osebne ciljne vrednosti ali kar začnete z vadbo.

Napotek: Med celotno vadbo imejte vzravnavno telesno držo.

Sproščanje

- Med vadbo in po njej poskrbite, da si vzamete dovolj časa za počitek.
- Faza sproščanja naj bo pri začetniku daljša kot pri izkušenem športniku.

Intenzivnost vadbe

1. Odločite se, kateri cilj želite doseči.

Napotek: Cilji vadbe so lahko npr. znižanje telesne teže oz. kurjenje maščobe ali izboljšanje vzdržljivosti.

2. Določite, kako pogosto želite vaditi, da bi dosegli svoj cilj. Priporočljivi so naslednji obsegi obremenitev:
 - Minimalni program za zdravje: 2–3 krat/teden po 20–30 minut.
 - Optimalni program za zdravje: 4–5 krat/teden po 45–60 minut.
3. Za povečanje intenzivnosti vadbe izbirajte med naslednjimi območji vadbe:
 - **Območje regeneracije:** V območju regeneracije vadite s 50–60 % maksimalne srčne frekvence. Obremenitev je lahka in sproščena. Območje predstavlja osnovo za izboljšanje vaše kondicije. Če ste začetnik ali ste v slabi formi, vadite v območju regeneracije.
 - **Izgorevanje maščob:** V območju izgorevanja maščob vadite s 60–70 % maksimalne srčne frekvence. V tem območju krepite svoje srce ter pričnete z izgorevanjem maščob. Vadba je bolj učinkovita, če zadržite dlje časa.
 - **Aerobno območje:** V aerobnem območju vadite s 70–80 % maksimalne srčne frekvence. V tem območju se porablja več ogljikovih hidratov kot maščob. Obremenitev je višja. Krepijo se srce in pljuča. Če želite postati hitrejši, močnejši in bolj vzdržljivi, vadite v aerobnem območju.
 - **Anaerobno območje:** V anaerobnem območju vadite z 80–90 % maksimalne srčne frekvence. Vadba v anaerobnem območju je vadba z visoko obremenitvijo, pri kateri nastopijo tipični simptomi, kot so npr. izčrpanost, utrujenost ali težko dihanje.
 - **Opozorilno območje:** V opozorilnem območju vadite z 90–100 % maksimalne srčne frekvence. Opozorilno območje je območje z najvišjo obremenitvijo. V opozorilnem območju vadite, če ste izredno dobro telesno pripravljene in imate izkušnje z visoko intenzivnimi vadbami. Upoštevajte, da vadba v tem območju lahko hitro privede do preobremenitve in poškodb.

Transport

1. Stopite z desno nogo na sprednjo nogo izdelka s kolesci.
2. Primate izdelek za krmilo in ga previdno zvrnite proti sebi.
3. Odpeljite izdelek na zeleno mesto in ga počasti postavite nazaj.

Napotek: Med transportom naj bo vaš hrbet zravn.

Pazite pri občutljivih tleh!

Ko prevozite oviro, lahko os kolesca zdrsne iz okvirja in kolesce zablokira ter pusti sledi na tleh.

Shranjevanje, čiščenje

Če izdelka ne uporabljate, iz njega vedno vzemite baterije in ga shranite na suho, čisto mesto pri sobni temperaturi. Izdelek mora biti vedno suh in po vsaki vožnji je treba z njega odstraniti morebitno umazanijo. Za čiščenje izdelka in računalnika uporabite rahlo navlaženo krpo ter preprečite stik z vodo.

POMEMBNO! Nikoli ne čistite z ostrimi čistilnimi sredstvi!

Napotki za odlaganje v smeti



Sosednji simbol označuje, da za to napravo velja Direktiva 2012/19/EU. Ta direktiva določa, da te naprave po koncu njene življenjske dobe ne smete odvreči med običajne gospodinjske odpadke, temveč jo morate oddati na posebej vzpostavljenih zbirnih mestih, v centrih za recikliranje ali v podjetjih za odstranjevanje. Varujte okolje in pravilno odstranjujte med odpadke.

Baterij/akumulatorskih baterij ni dovoljeno odlagati med gospodinjske odpadke. Lahko vsebujejo težke kovine, zato so podvržene predelavi posebnih odpadkov. Kemični simboli težkih kovin so naslednji: Cd = kadmij, Hg = živo srebro, Pb = svinec. Izrabljene baterije/akumulatorske baterije zato oddajte na komunalnem zbirnem mestu.



Druge informacije o odstranjevanju odslužene opreme med odpadke lahko dobite pri svoji občinski ali mestni upravi.

Opremo in embalažo zavržite okolju prijazno. Embalažni material (kot so npr. vrečke iz folije) hranite izven dosega otrok.



Pri ločevanju odpadkov upoštevajte oznake embalažnih materialov.

Označeni so s kraticami (a) in števkami (b) z naslednjim pomenom: 1–7: umetne mase / 20–22: papir in lepenka / 80–98: kompozitni materiali.

Izdelek in embalažne materiale je mogoče reciklirati, zato jih zavržite ločeno, da jih je mogoče lažje predelati.

Logotip Triman velja samo za Francijo.

Napotki za garancijo in izvajanje servisne storitve

Izdelek je bil izdelan z veliko skrbnostjo in pod stalno kontrolo. DELTA-SPORT HANDELS-KONTOR GmbH zasebnim končnim kupcem od datuma nakupa (garancijskega obdobja) v skladu z naslednjimi določbami odobri triletno garancijo na to postavko. Garancija velja samo za napake v materialu in obdelavi. Garancija ne velja za dele, ki so podvrženi običajni obrabi in jih je zato treba šteti za obrabljive dele (npr. baterije), in za lomljive dele, kot so npr. stikala, akumulatorji ali deli iz stekla. Zahtevki iz te garancije so izključeni, če je bil izdelek uporabljen nepravilno ali pretirano ali če ni bil uporabljen v okviru predvidenega namena ali predvidenega obsega uporabe ali če niso bile upoštevane specifikacije v navodilih za uporabo, razen če končni kupec lahko dokaže, da gre za napako v materialu ali izdelavi, ki ne temelji na eni od zgoraj navedenih okoliščin.

Garancijski zahtevki se lahko uveljavljajo le v garancijskem roku ob predložitvi originalnega računa. Zato originalni račun shranite. Garancijski čas se zaradi morebitnih popravil na podlagi garancije, zakonskega jamstva ali kulance ne podaljša. To velja tudi za zamenjane in popravljene dele.

Pri morebitnih reklamacijah se najprej obrnite na spodaj navedeno servisno številko za nujne primere ali stopite z nami v stik po elektronski pošti. Če obstaja garancijski primer, vam bomo izdelek po naši izbiri brezplačno popravili, zamenjali ali pa vam bomo povrnili kupnino.

Druge pravice iz garancije ne obstajajo.

Ta garancija ne omejuje vaših zakonskih pravic, še posebej garancijskih zahtevkov do prodajalca.

IAN: 497600_2204

 Servis Slovenija
Tel.: 080 080917
E-Mail: deltasport@lidl.si

Garancijski list

1. S tem garancijskim listom DELTA-SPORT HANDELSKONTOR GMBH jamčimo, da bo izdelek v garancijskem roku ob normalni in pravilni uporabi brezhibno deloval in se zavezujemo, da bomo ob izpolnjenih spodaj navedenih pogojih odpravili morebitne pomanjkljivosti in okvare zaradi napak v materialu ali izdelavi oziroma po svoji presoji izdelek zamenjali ali vrnili kupnino.
2. Garancija je veljavna na ozemlju Republike Slovenije.
3. Garancijski rok za proizvod je 3 leta od datuma izročitve blaga. Datum izročitve blaga je razviden iz računa.
4. Kupec je dolžan okvaro javiti pooblaščenemu servisu oziroma se informirati o nadaljnjih postopkih na zgoraj navedeni telefonski številki. Svetujemo vam, da pred tem natančno preberete navodila o sestavi in uporabi izdelka.
5. Kupec je dolžan pooblaščenemu servisu predložiti garancijski list in račun, kot potrdilo in dokazilo o nakupu ter dnevu izročitve blaga.
6. V primeru, da proizvod popravlja nepooblaščen servis ali oseba, kupec ne more uveljavljati zahtevkov iz te garancije.
7. Vzroki za okvaro oziroma nedelovanje izdelka morajo biti lastnosti stvari same in ne vzroki, ki so zunaj proizvajalčeve oziroma prodajalčeve sfere. Kupec ne more uveljavljati zahtevkov iz te garancije, če se ni držal priloženih navodil za sestavo in uporabo izdelka ali če je izdelek kakorkoli spremenjen ali nepravilno vzdrževan.
8. Jamčimo servis in rezervne dele še 3 leta po preteku garancijskega roka.
9. Obrabni deli oz. potrošni material so izvzeti iz garancije.
10. Vsi potrebni podatki za uveljavljanje garancije se nahajajo na dveh ločenih dokumentih (garancijski list, račun).
11. Ta garancija proizvajalca ne izključuje pravic potrošnika, ki izhajajo iz odgovornosti prodajalca za napake na blagu.

Prodajalec: Lidl Slovenija d.o.o. k.d.,
Pod lipami 1, SI-1218 Komenda



