

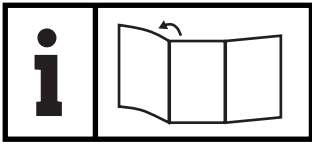


INSEKTENSCHUTZ FÜR FENSTER TELESKOPIERBAR 120X140CM, 2 FACH SORT.

DE AT

INSEKTENSCHUTZ FÜR FENSTER TELESKOPIERBAR 120X140CM, 2 FACH SORT.

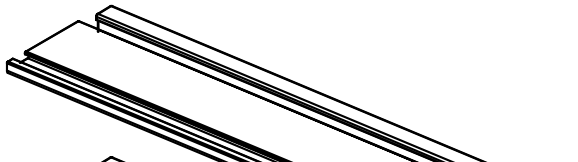
Montageanleitung



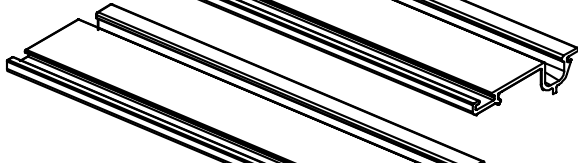
DE AT

Klappen Sie vor dem Lesen die Seite mit den Abbildungen aus und machen Sie sich anschließend mit allen Bauteilen der Insektenschutztür vertraut.

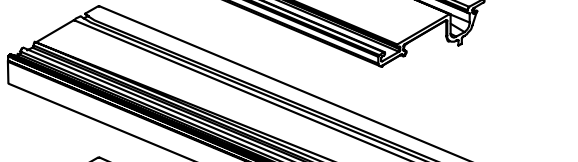
1 2x 620 mm



2 2x 520 mm



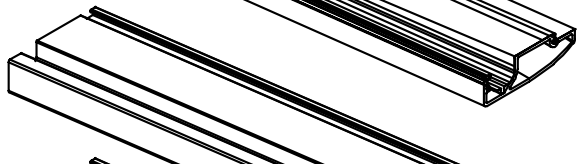
3 2x 680 mm



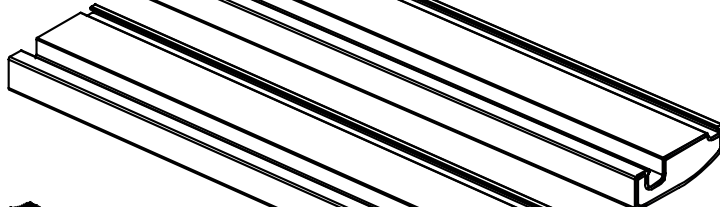
4 2x 580 mm



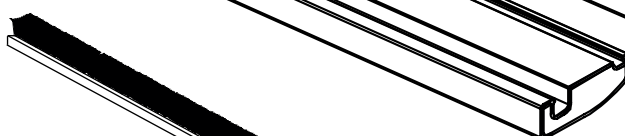
5 2x 720 mm



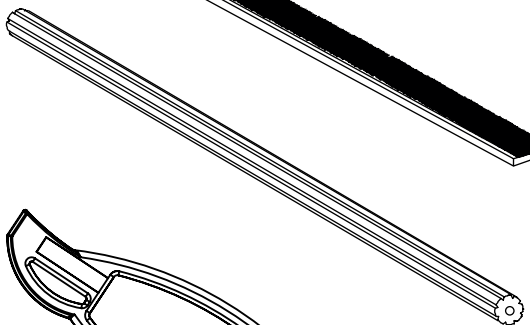
6 2x 620 mm



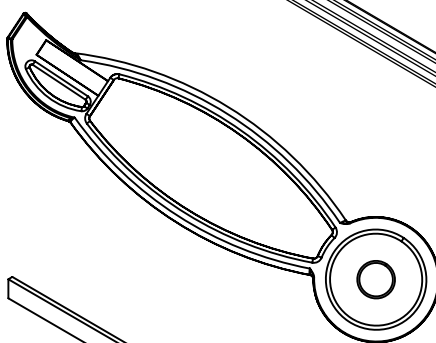
7 1x 4,8x4
5160 mm



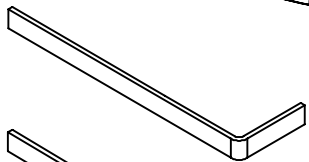
8 1x
5200 mm



9 1x



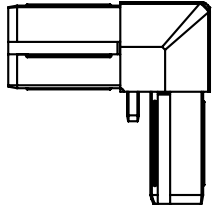
10 2x



11 2x



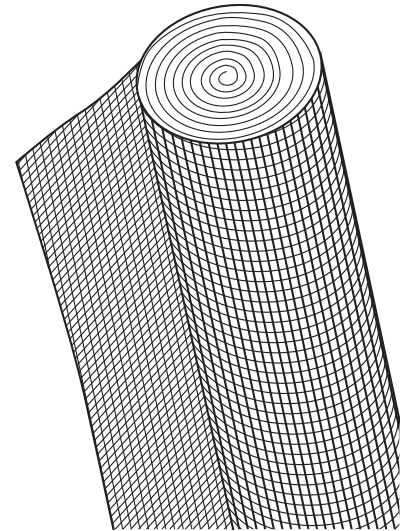
12 4x



14 2x

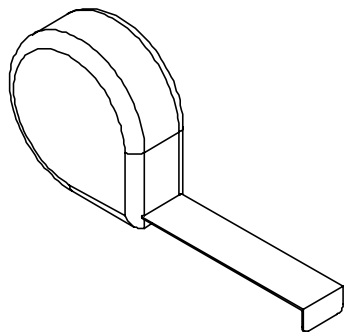
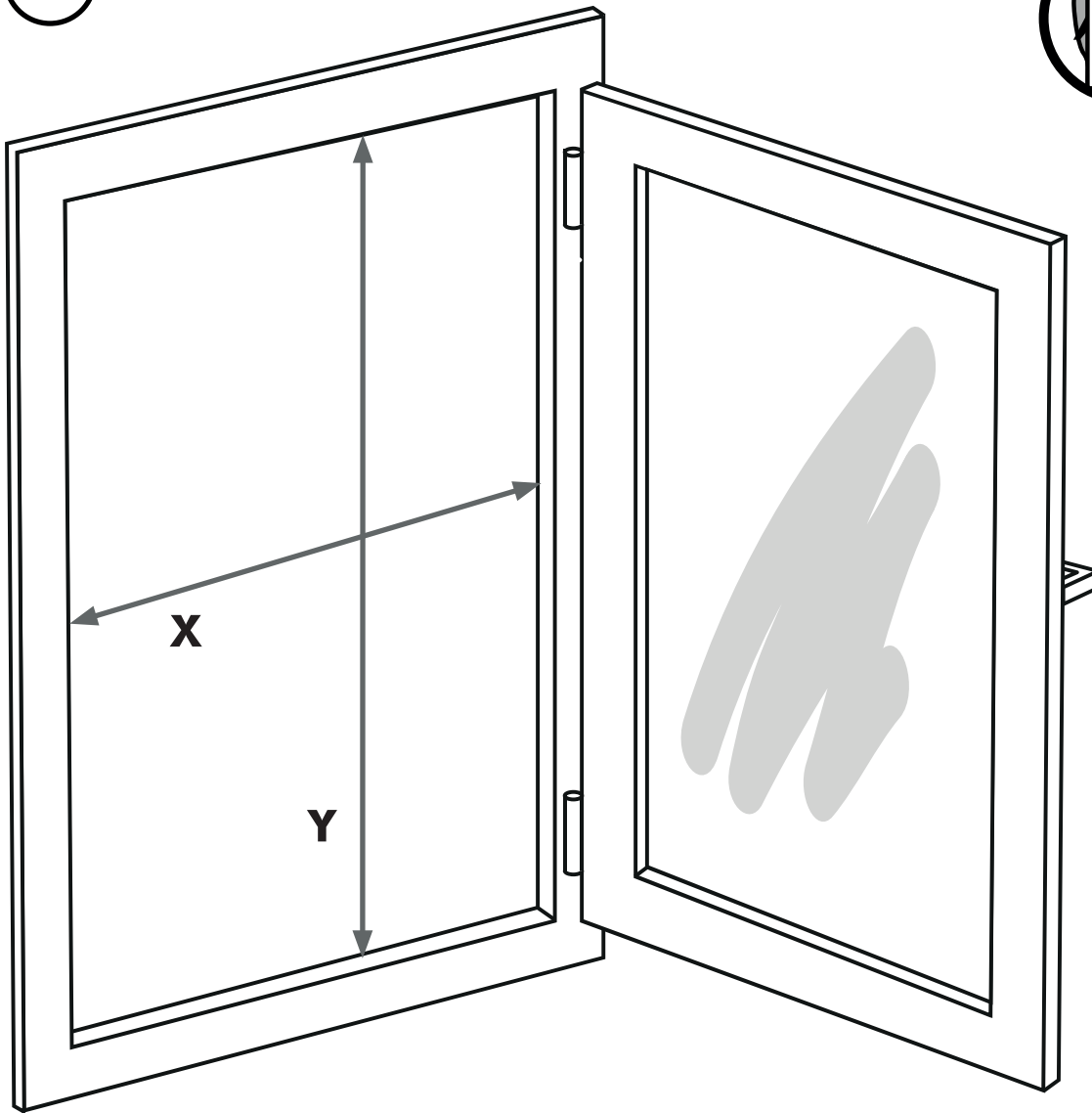


13 1x 120 x 140 cm



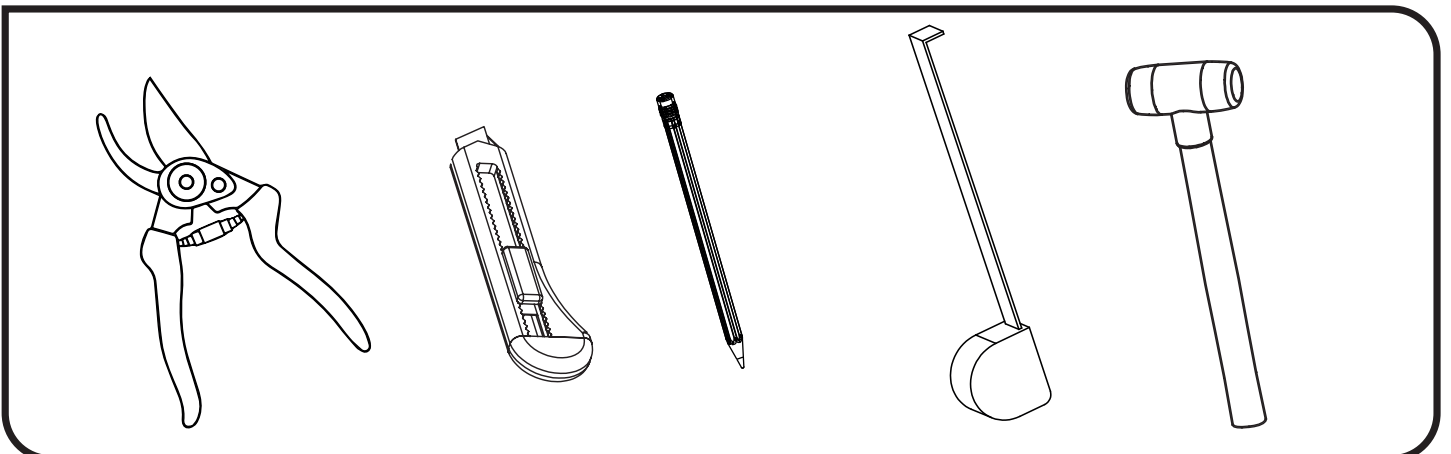
Montage als Bildanleitung	05
Legende der verwendeten Piktogramme	16
Einleitung	
Bestimmungsgemäße Verwendung.....	16
Sicherheitshinweise.....	16
Lieferumfang/ Zubehör	
Teilebeschreibung/Lieferumfang.....	16
Montage in Textform	16
Reinigung	17
Lagerung	17
Entsorgungshinweis	17
Haftung	17
Garantie	17
Hersteller/ Service	17
Download Montageanleitung	17

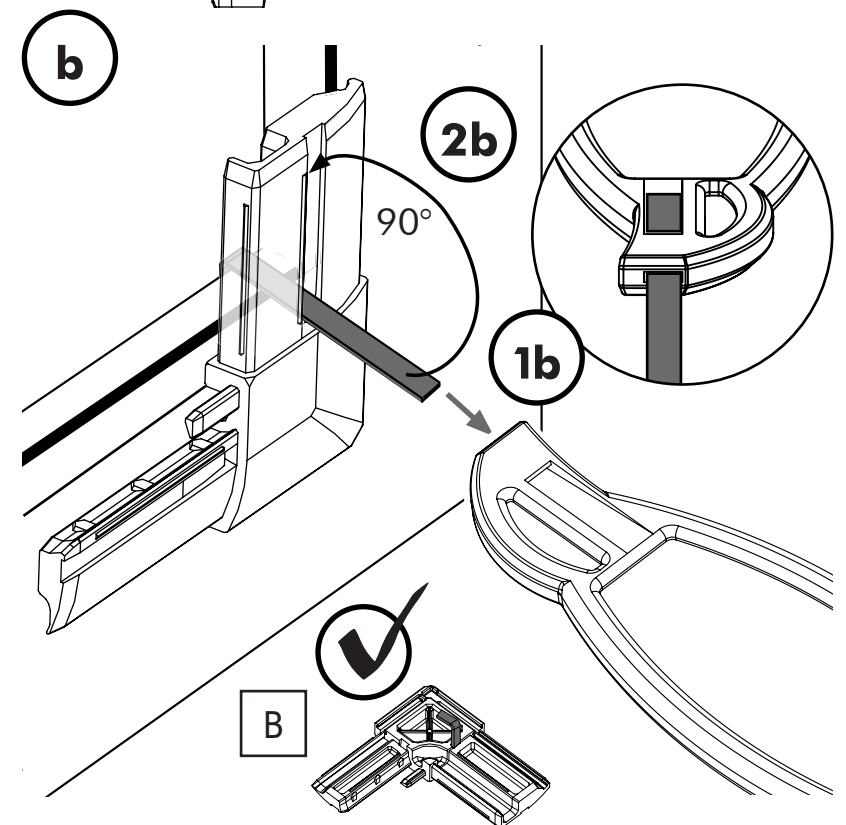
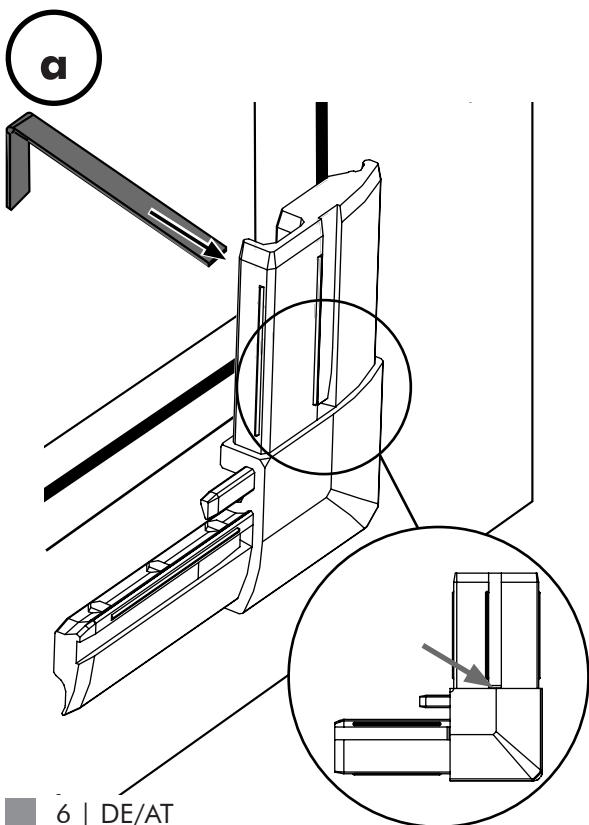
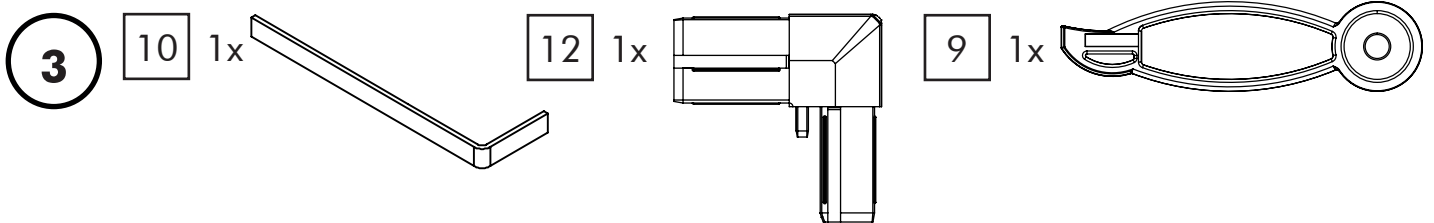
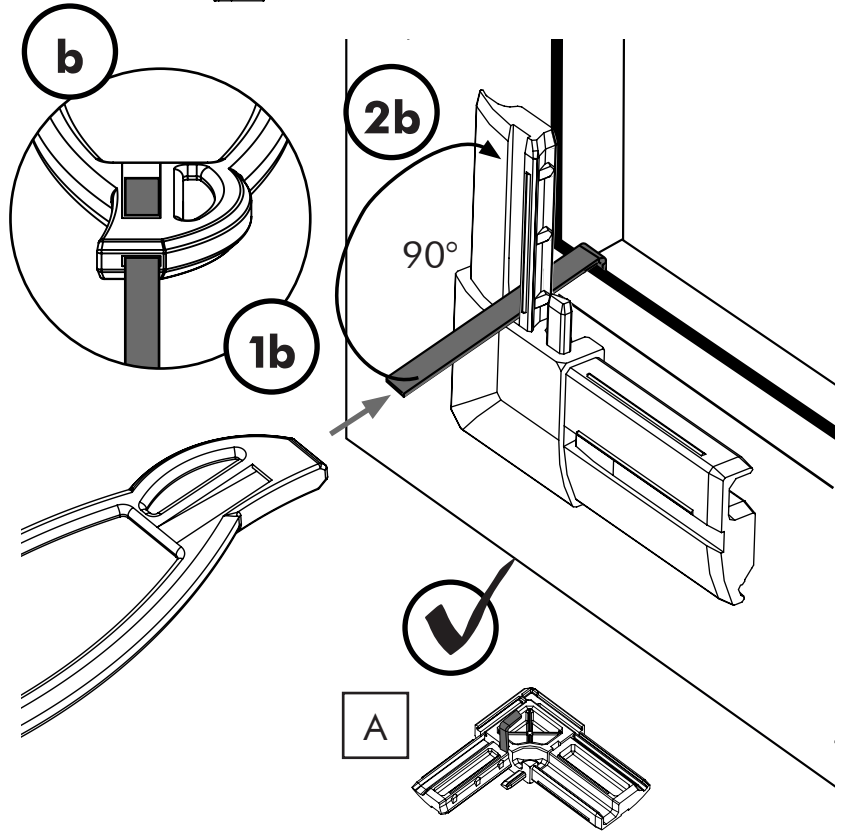
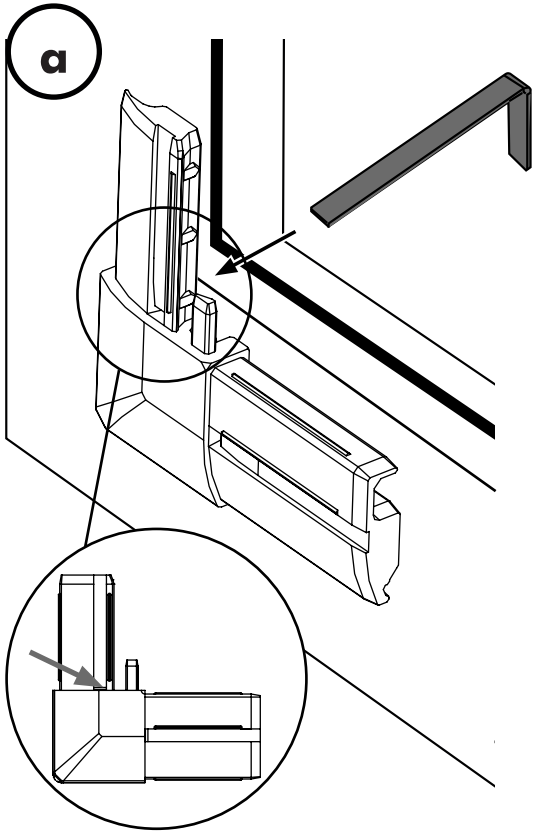
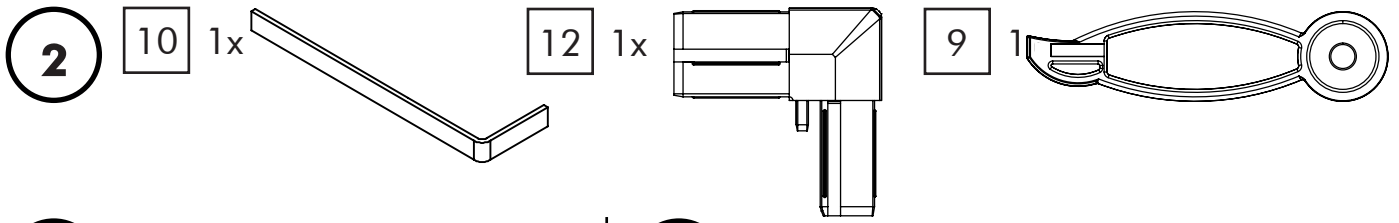
1

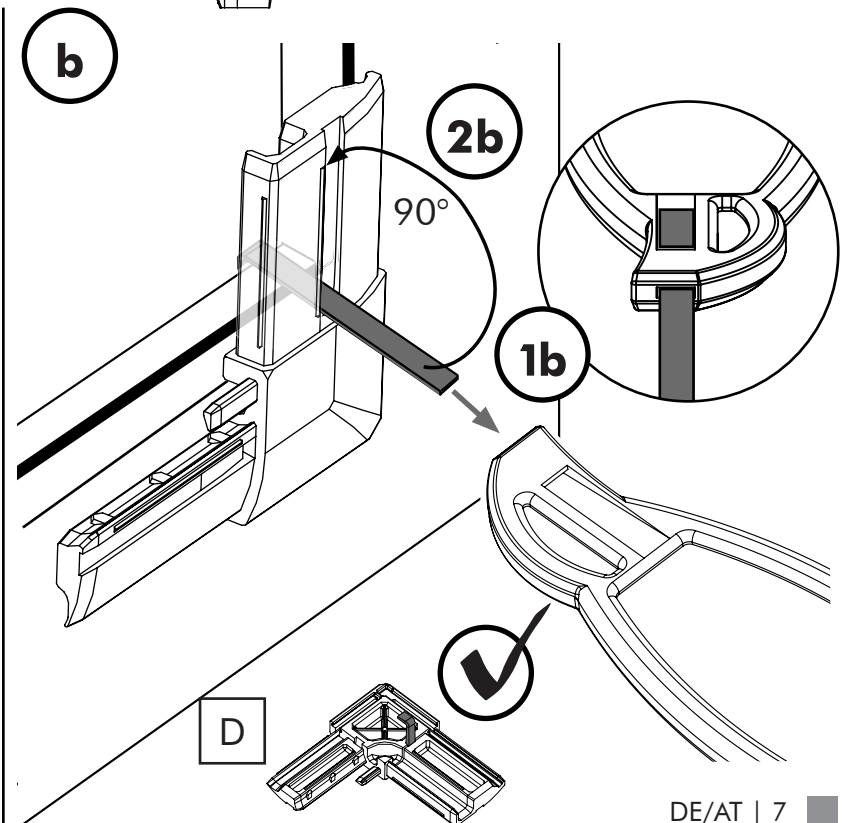
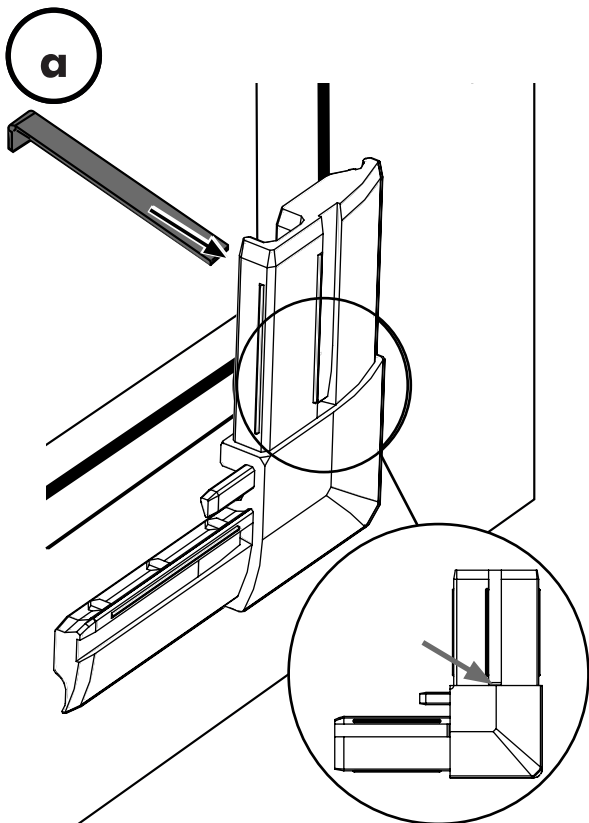
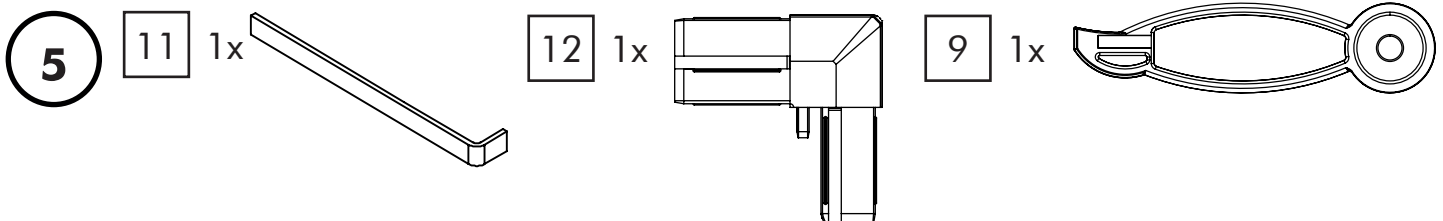
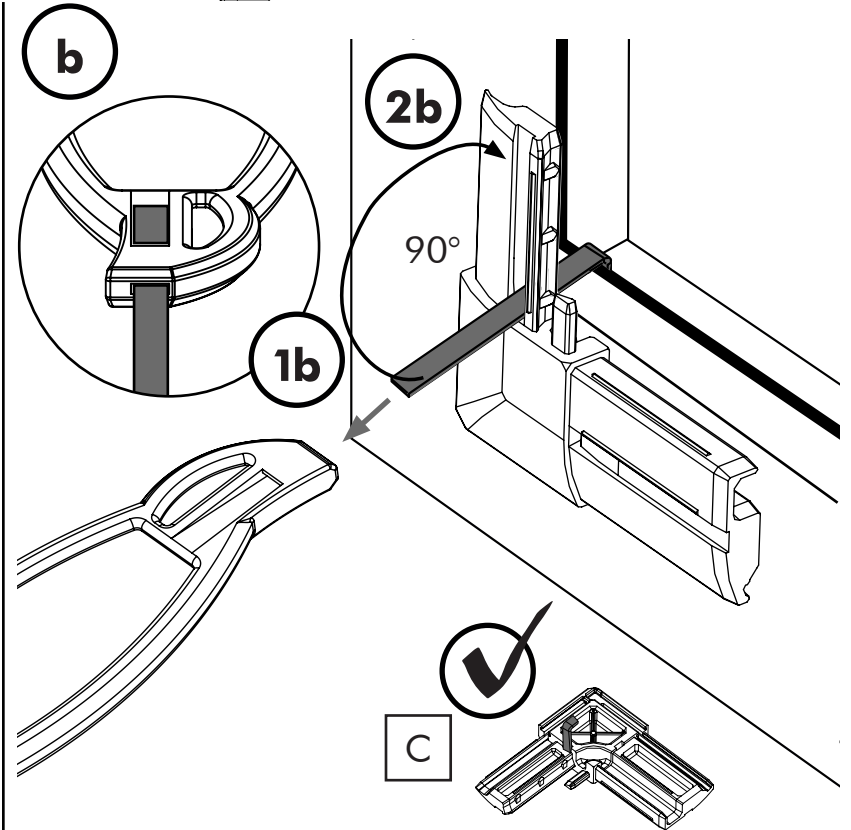
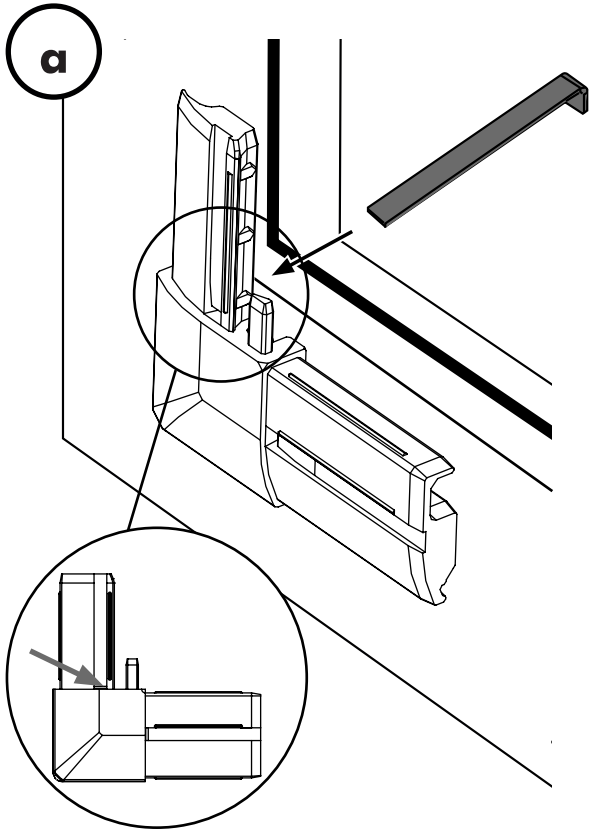
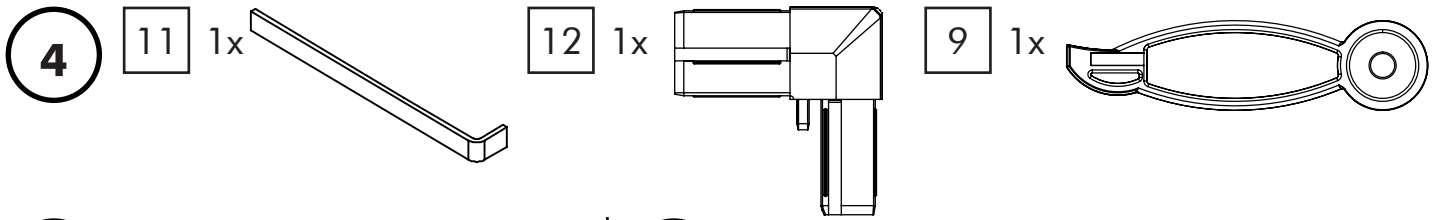


X = _____ **mm**

Y = _____ **mm**

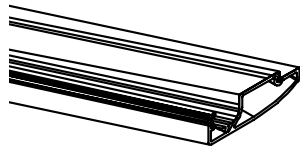




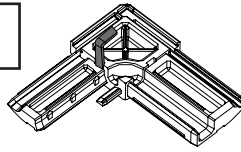


6

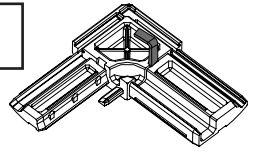
3 2x 680 mm



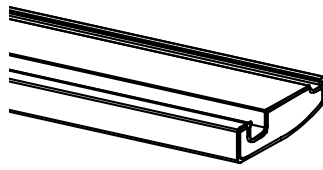
A



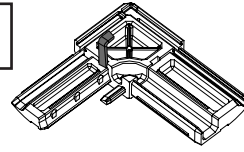
B



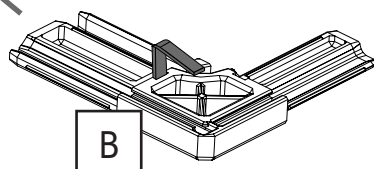
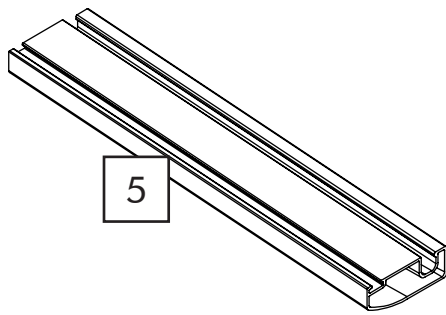
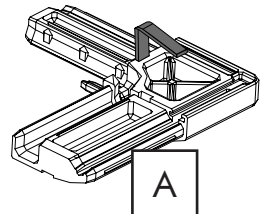
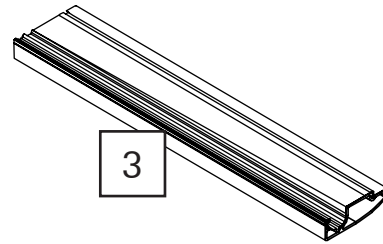
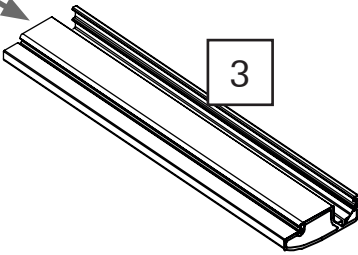
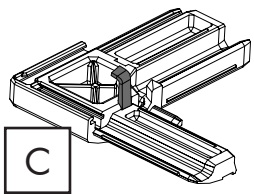
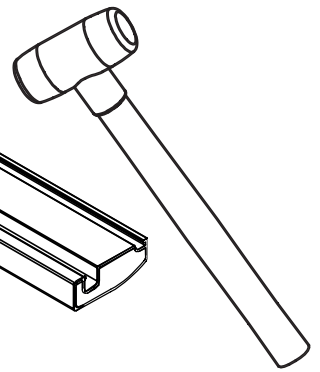
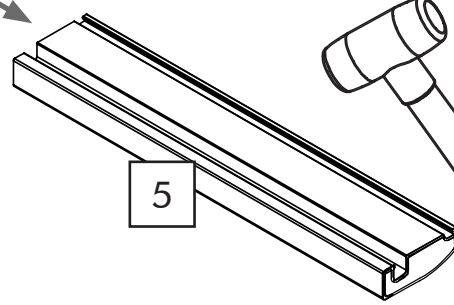
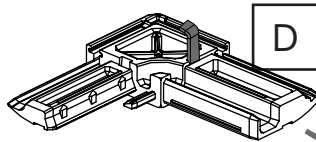
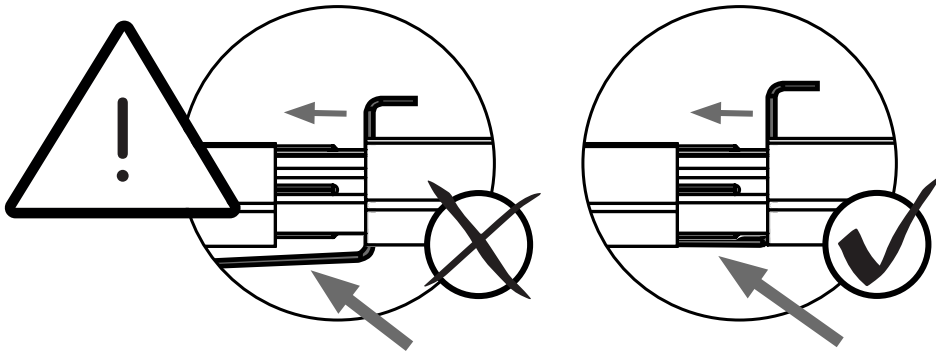
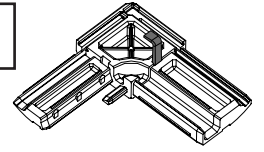
5 2x 720 mm



C

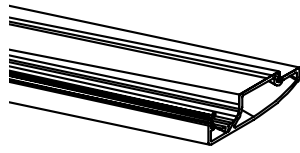


D

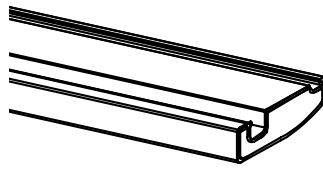


7

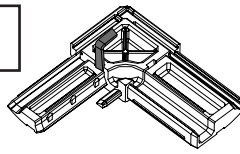
3 2x 680 mm



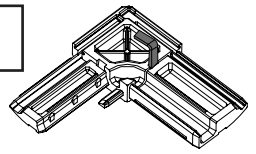
5 2x 720 mm



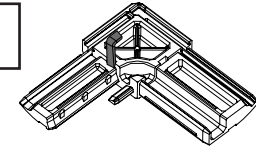
A



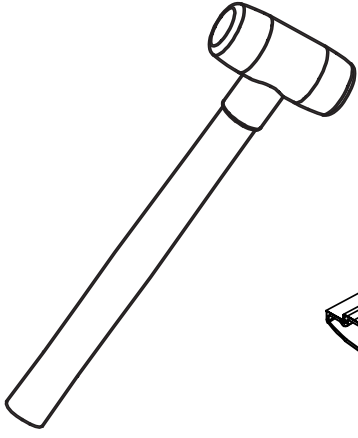
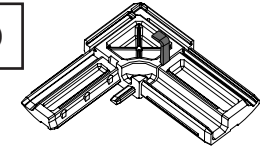
B



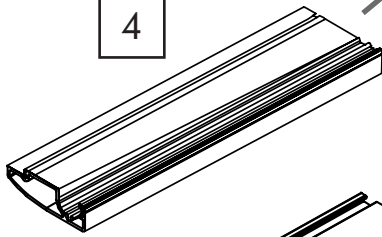
C



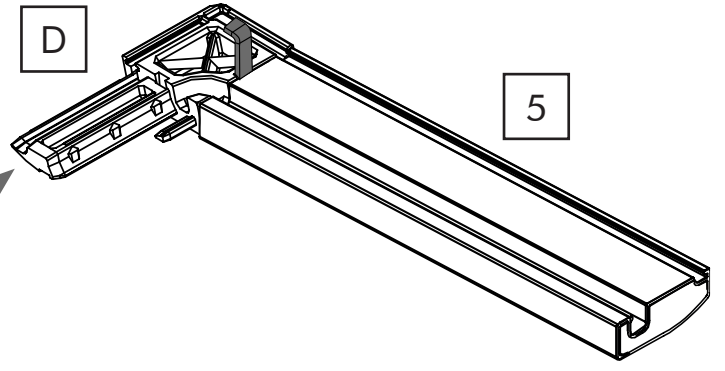
D



4

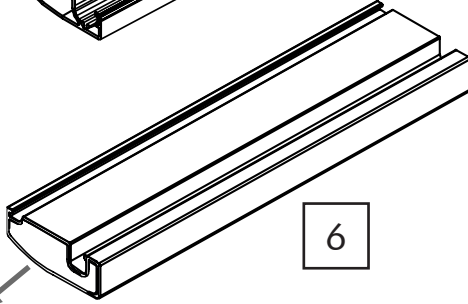


D

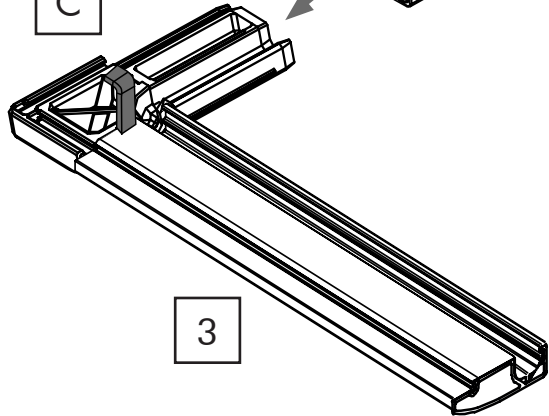


5

6

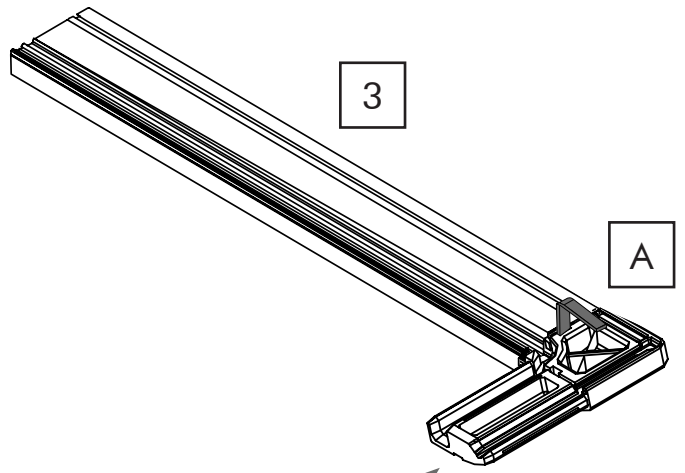


C



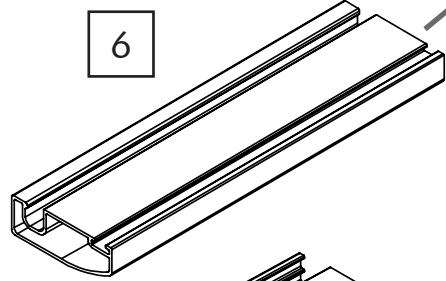
3

3

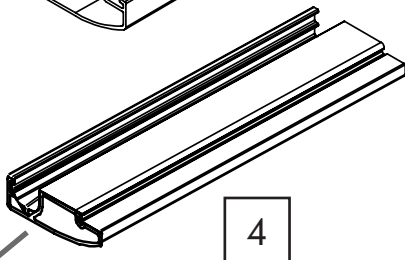


A

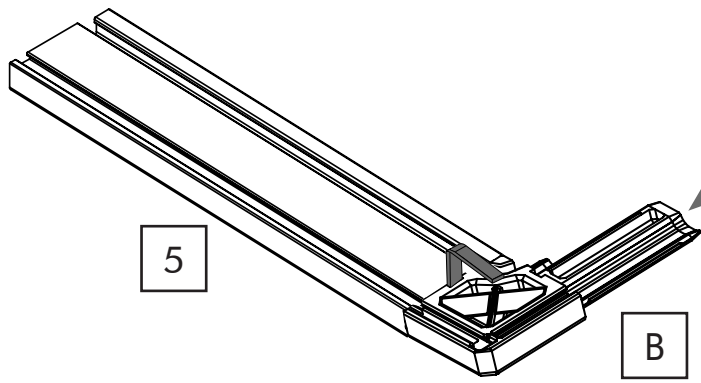
6



4

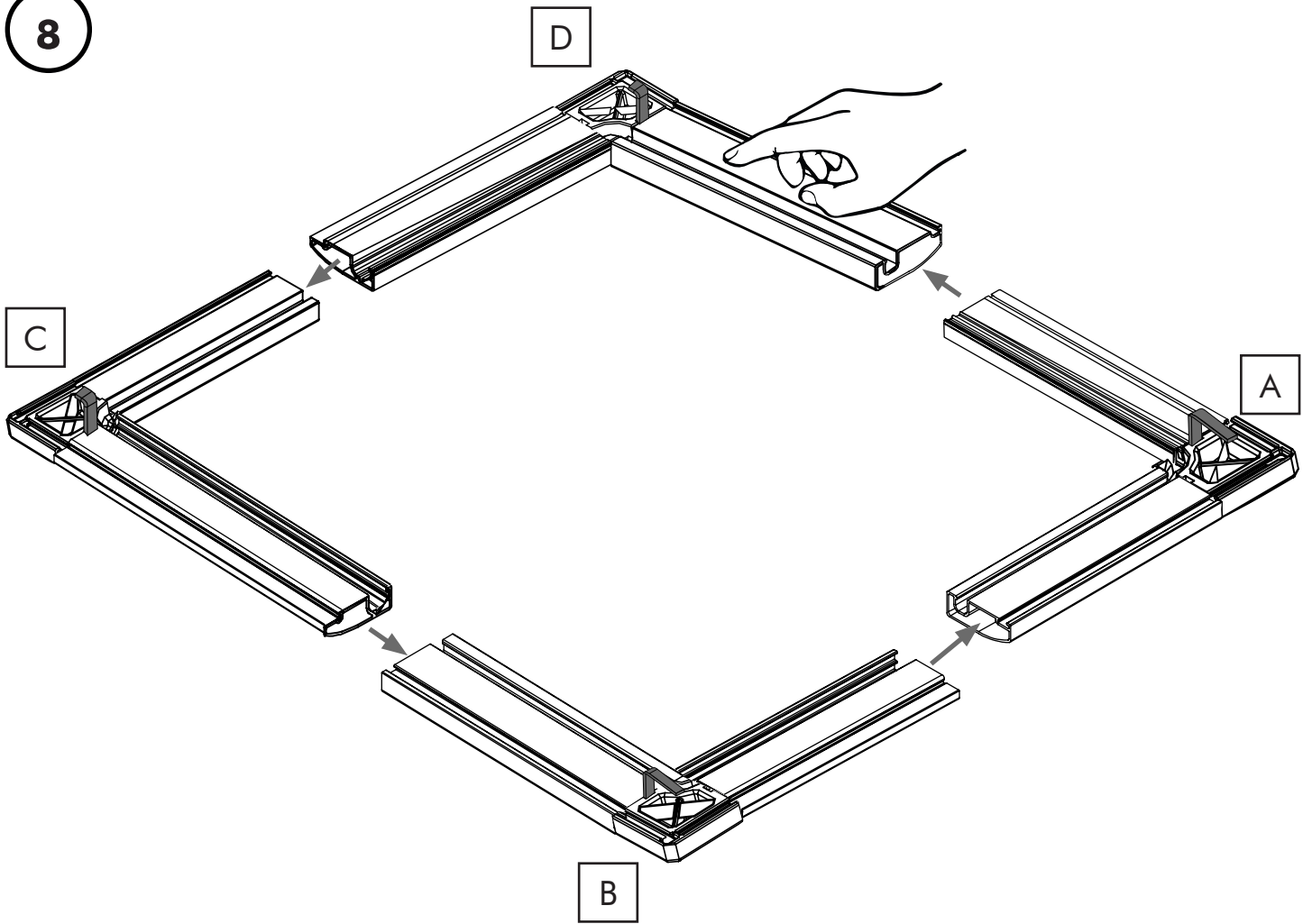


5

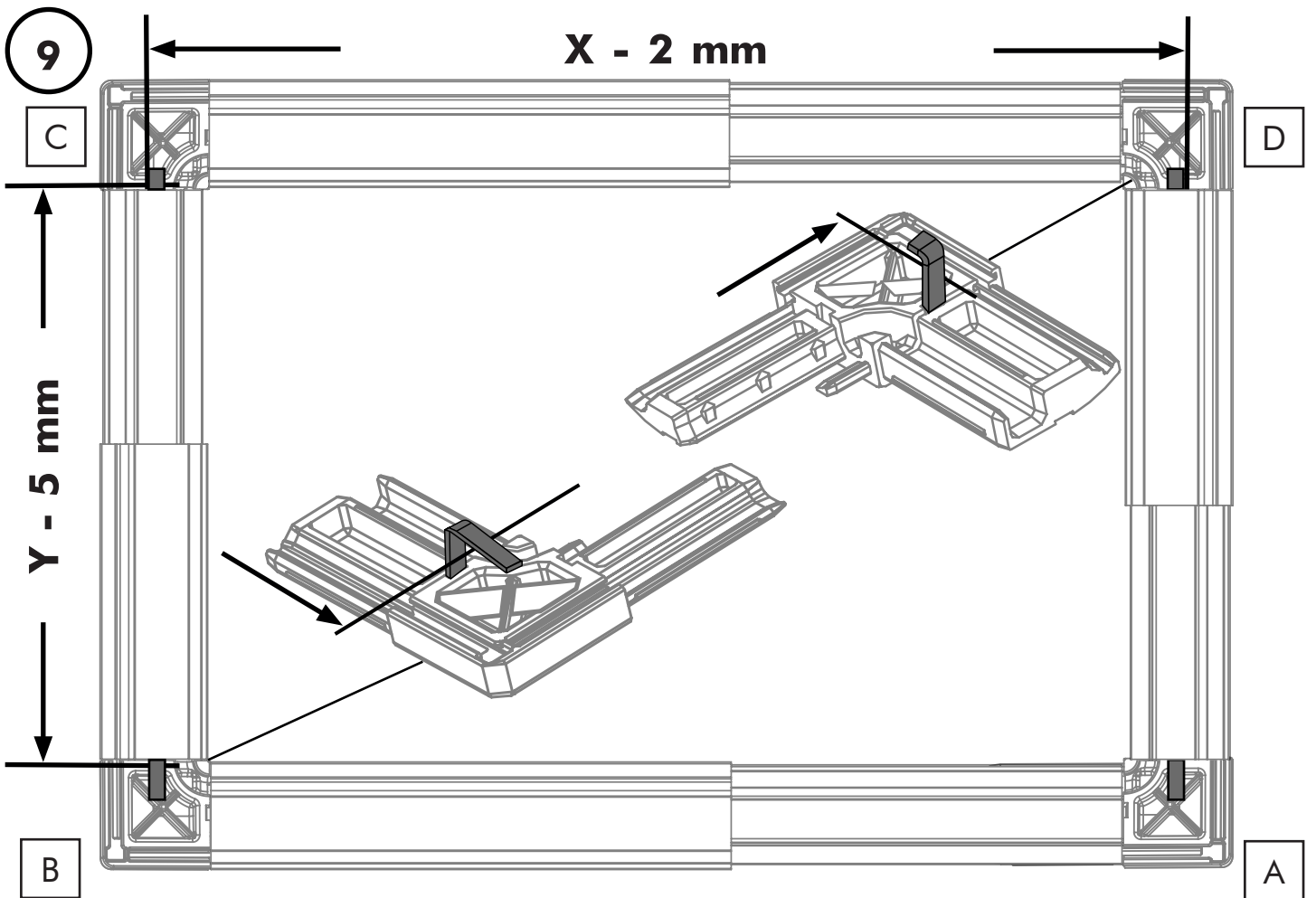


B

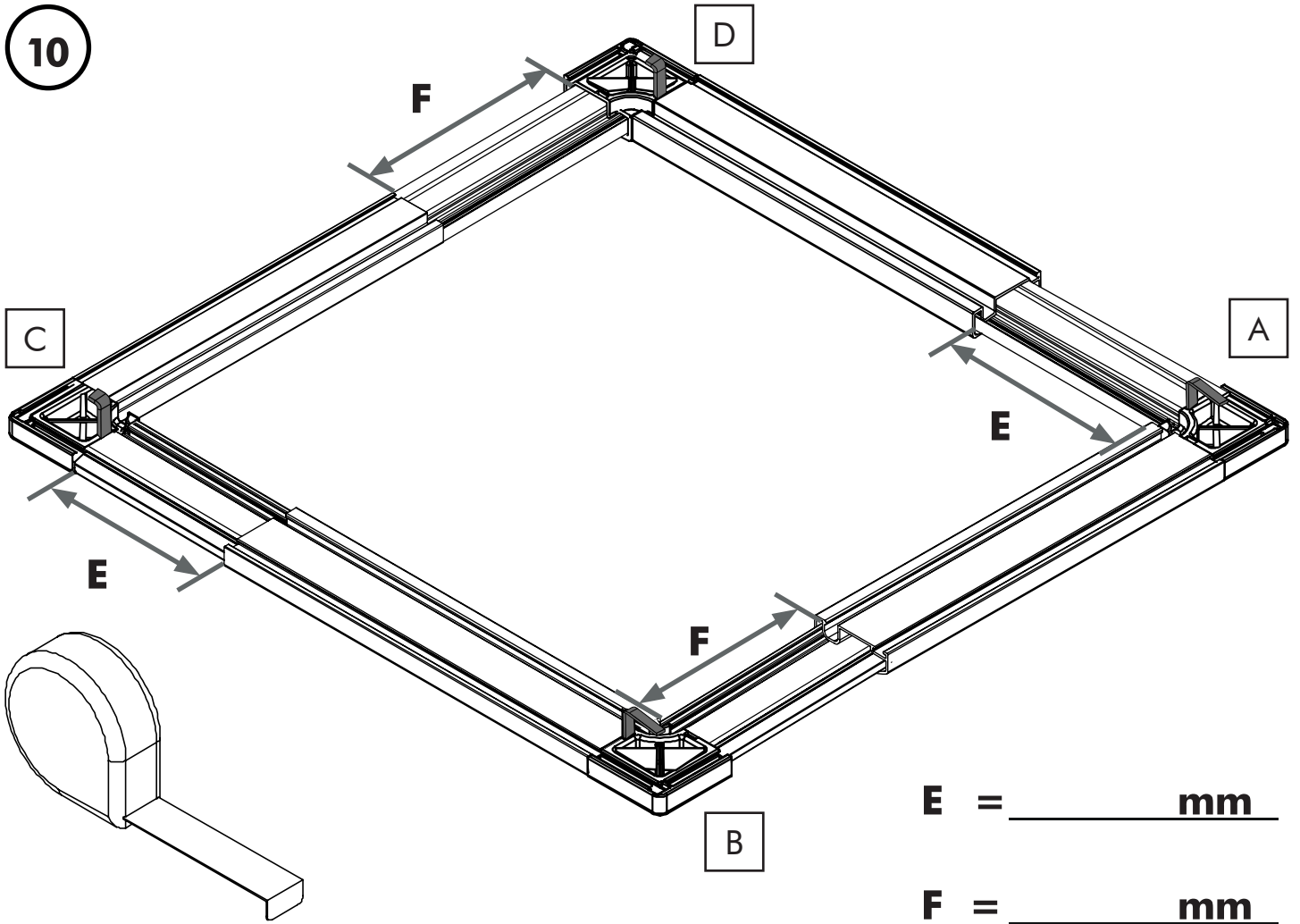
8



9



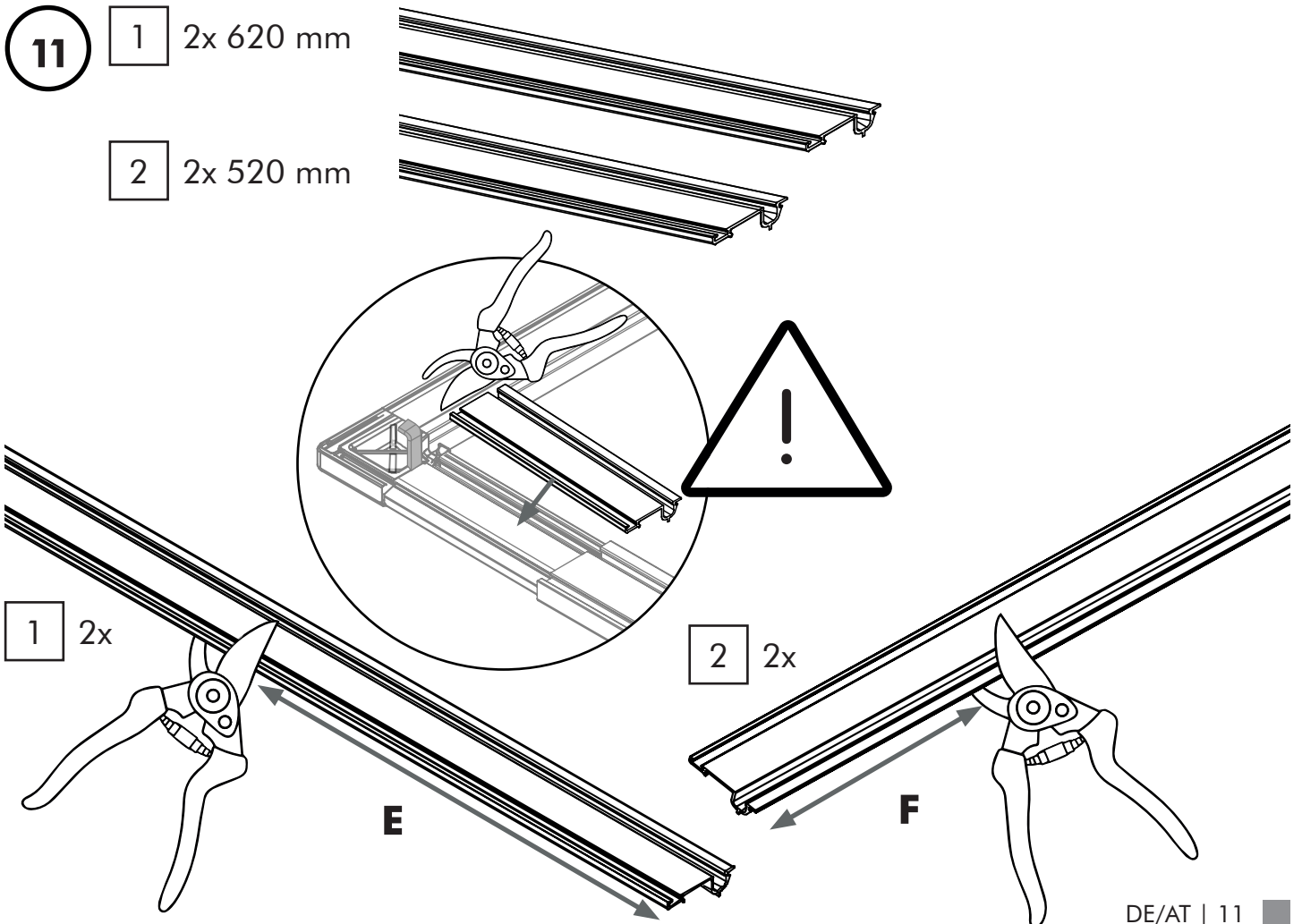
10



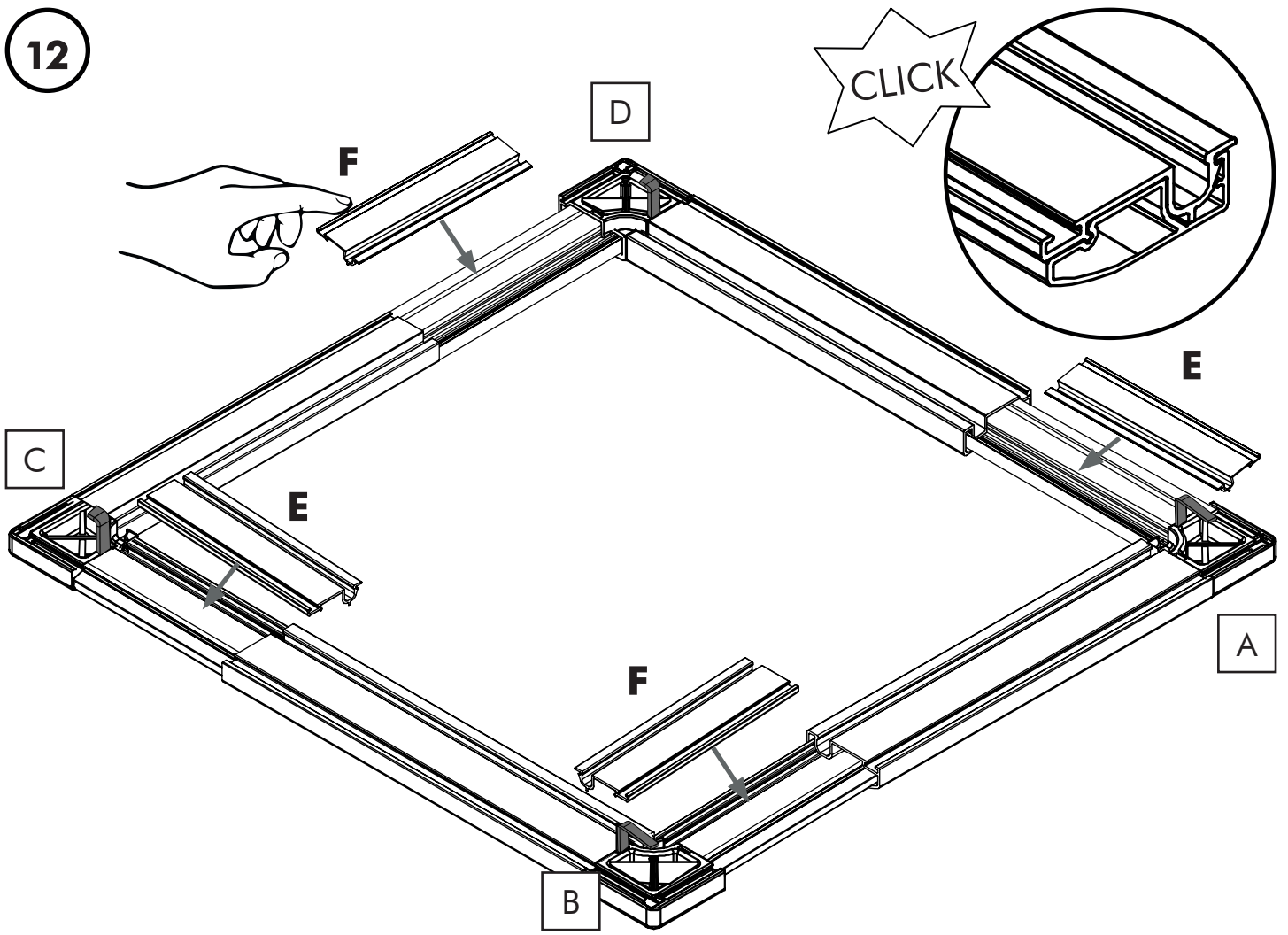
11

1 2x 620 mm

2 2x 520 mm

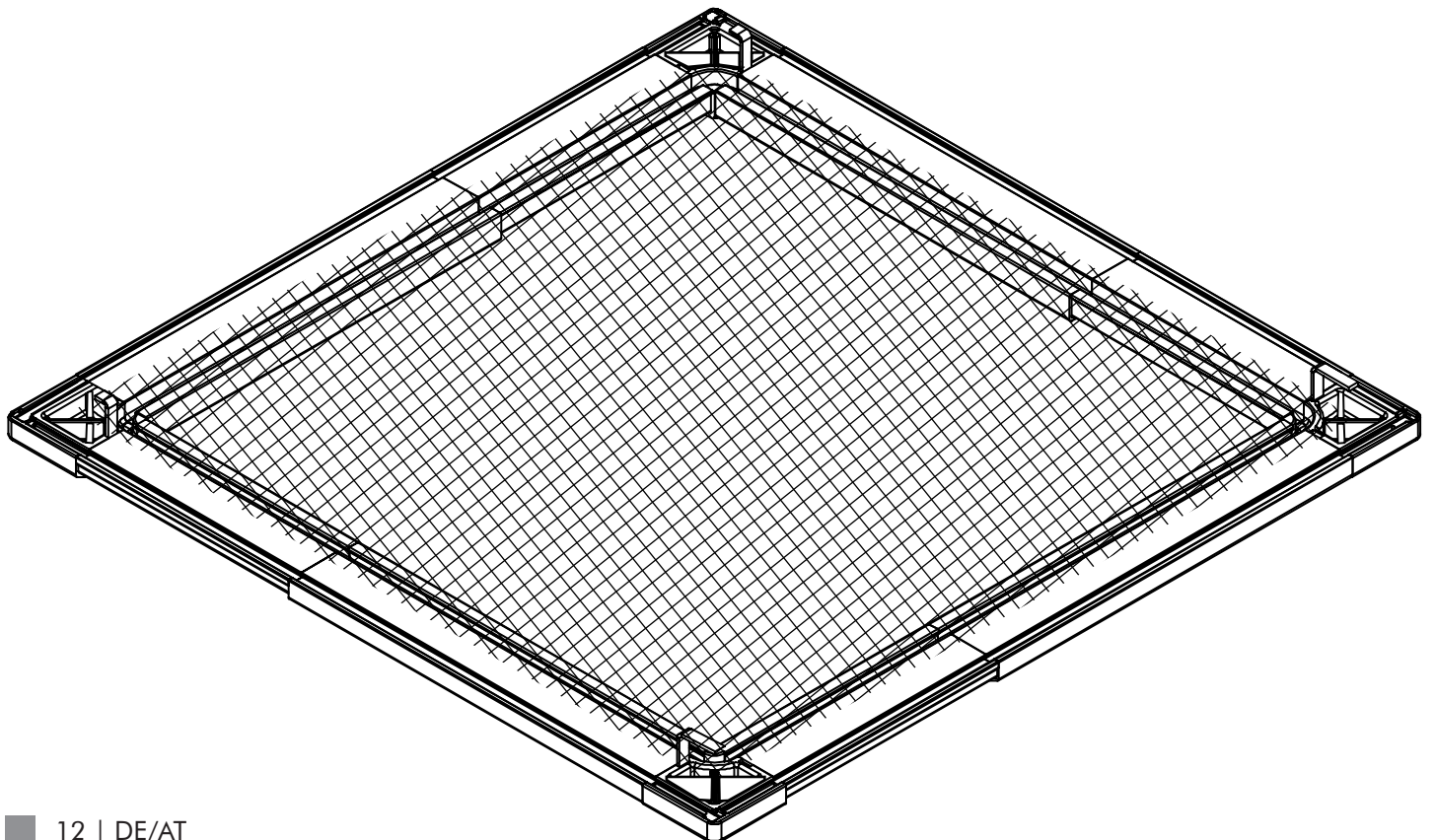
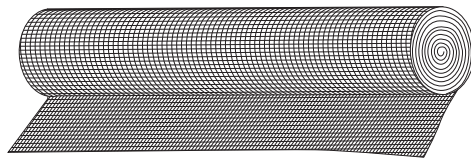


12



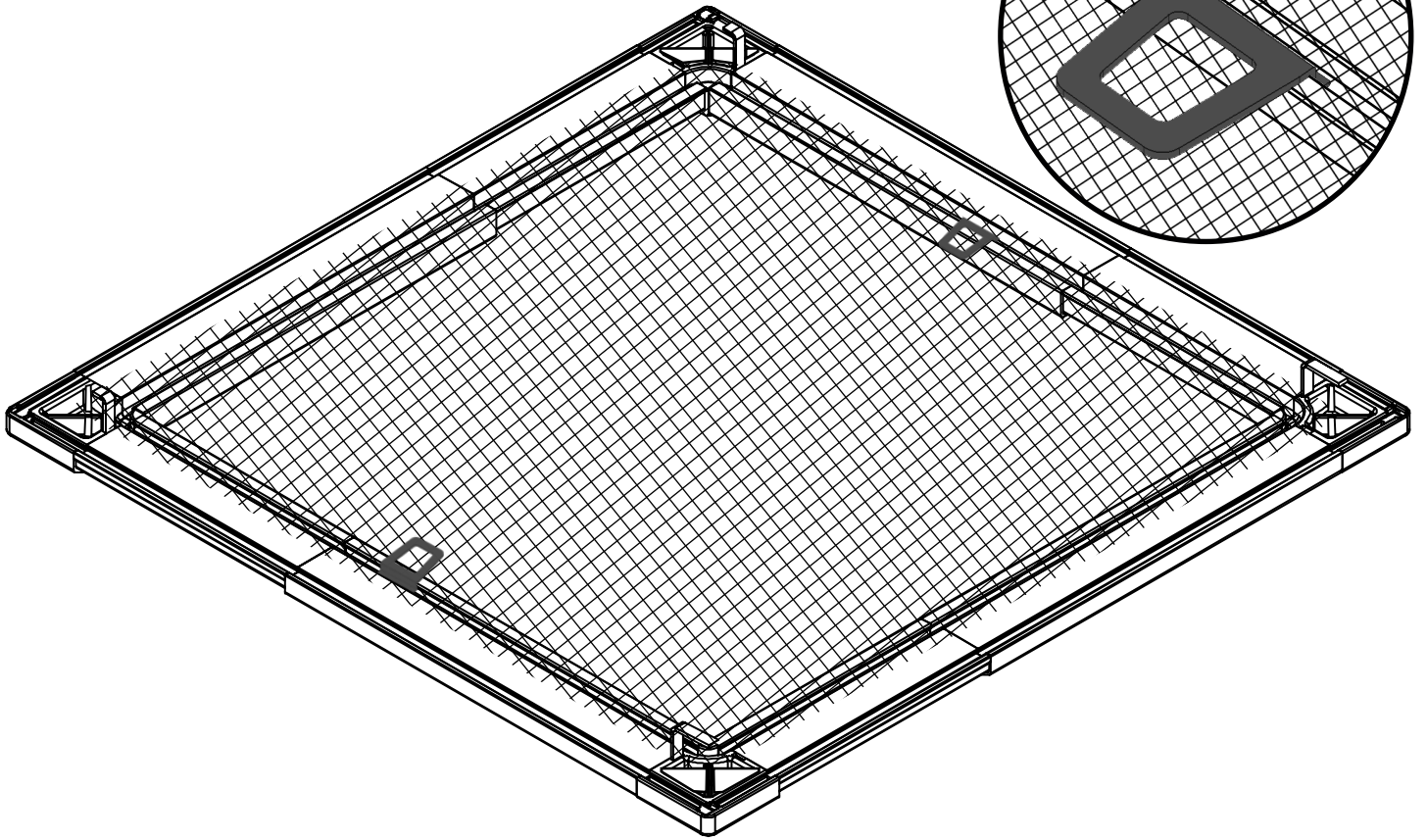
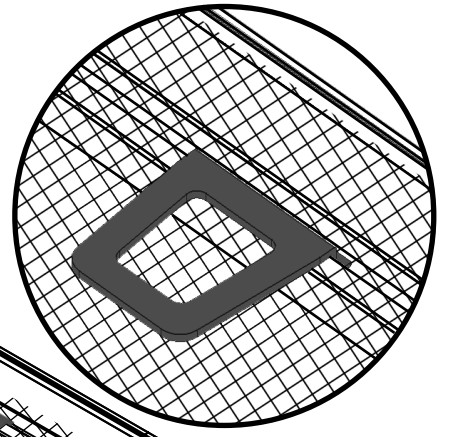
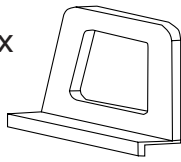
13

13 1x 120 x 140 cm



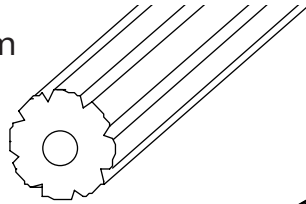
14

14 2x



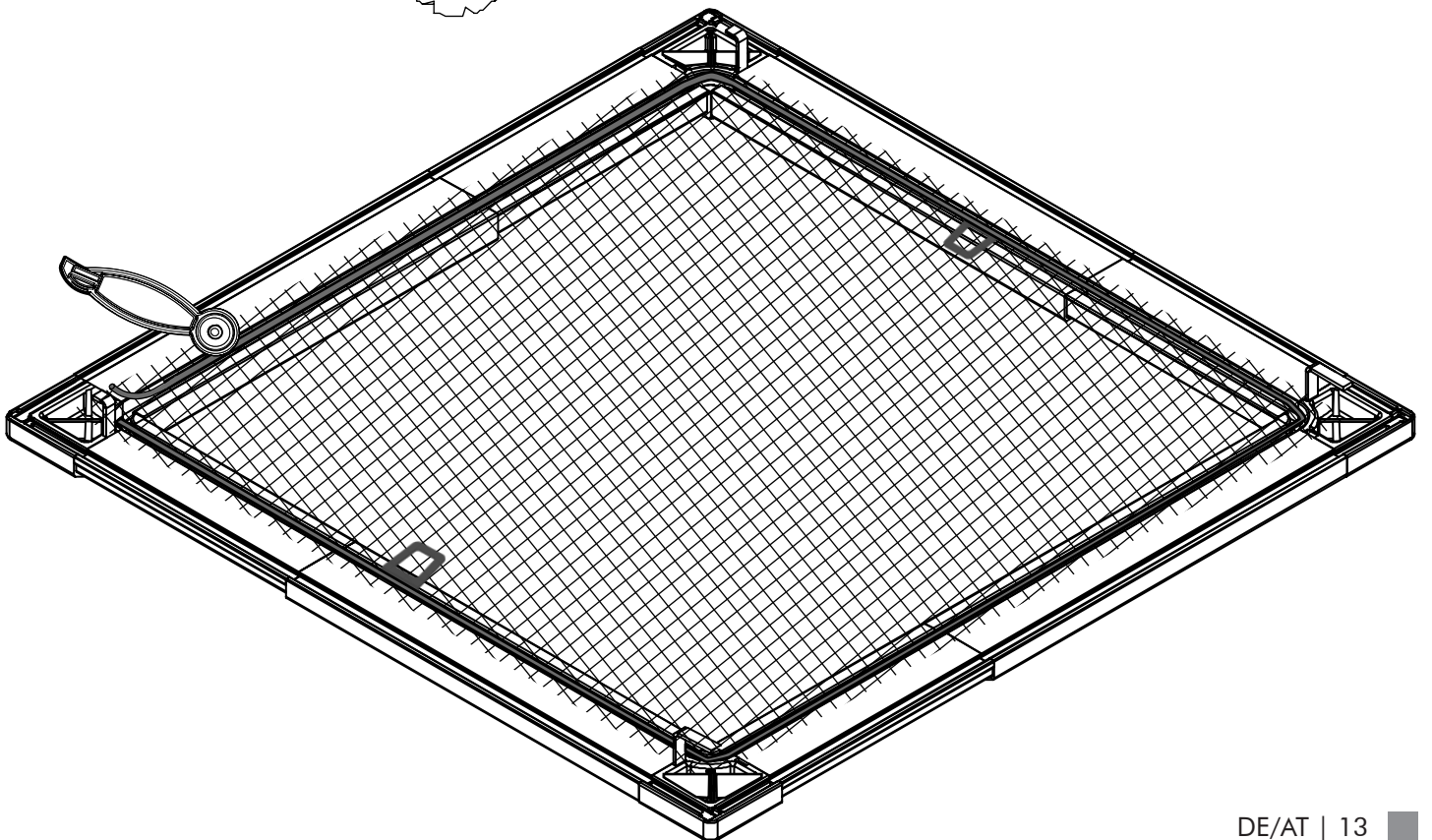
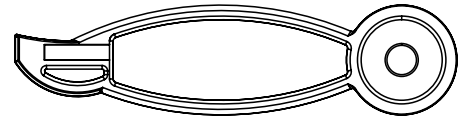
15

8 1x 5200 mm

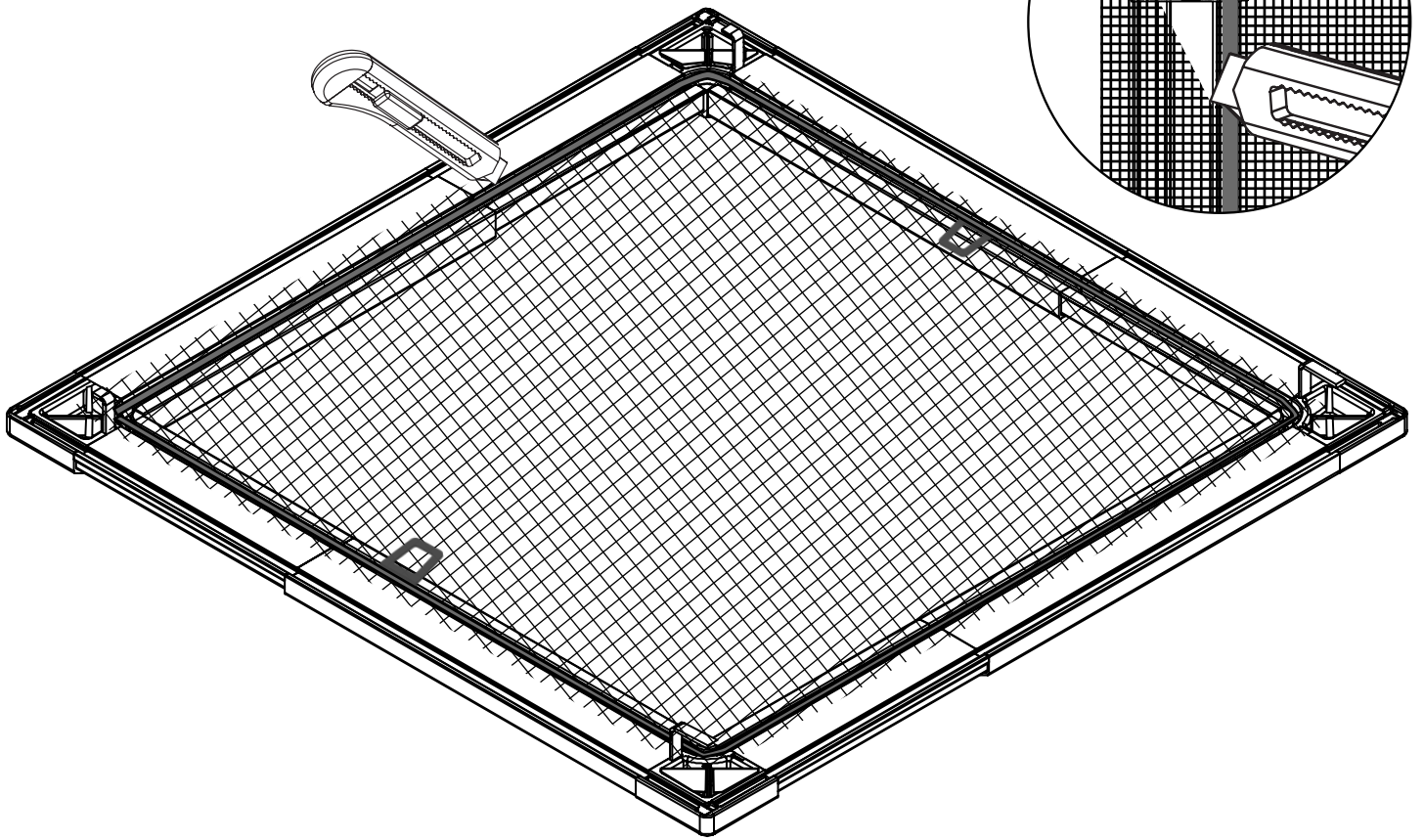


9

1x

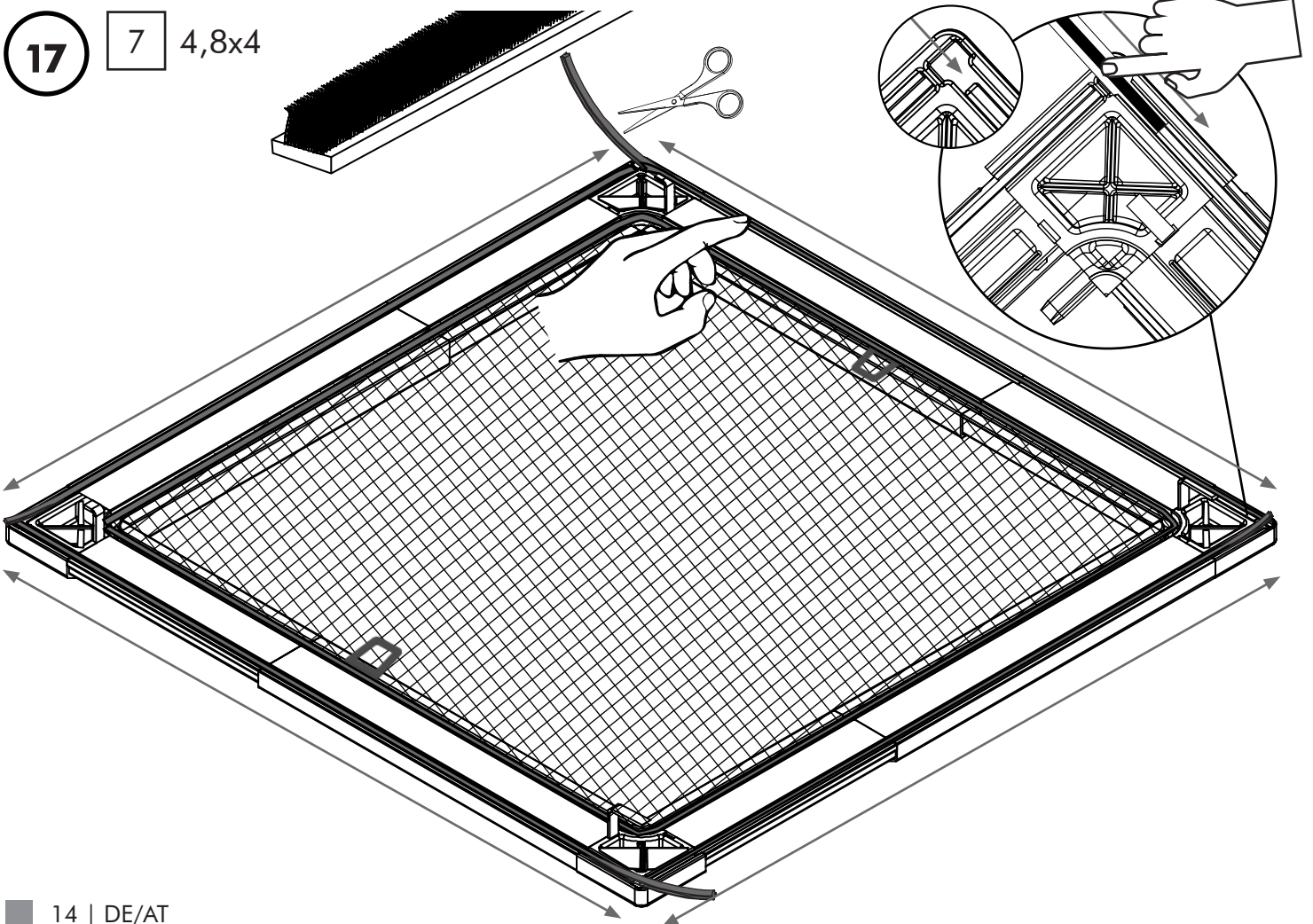


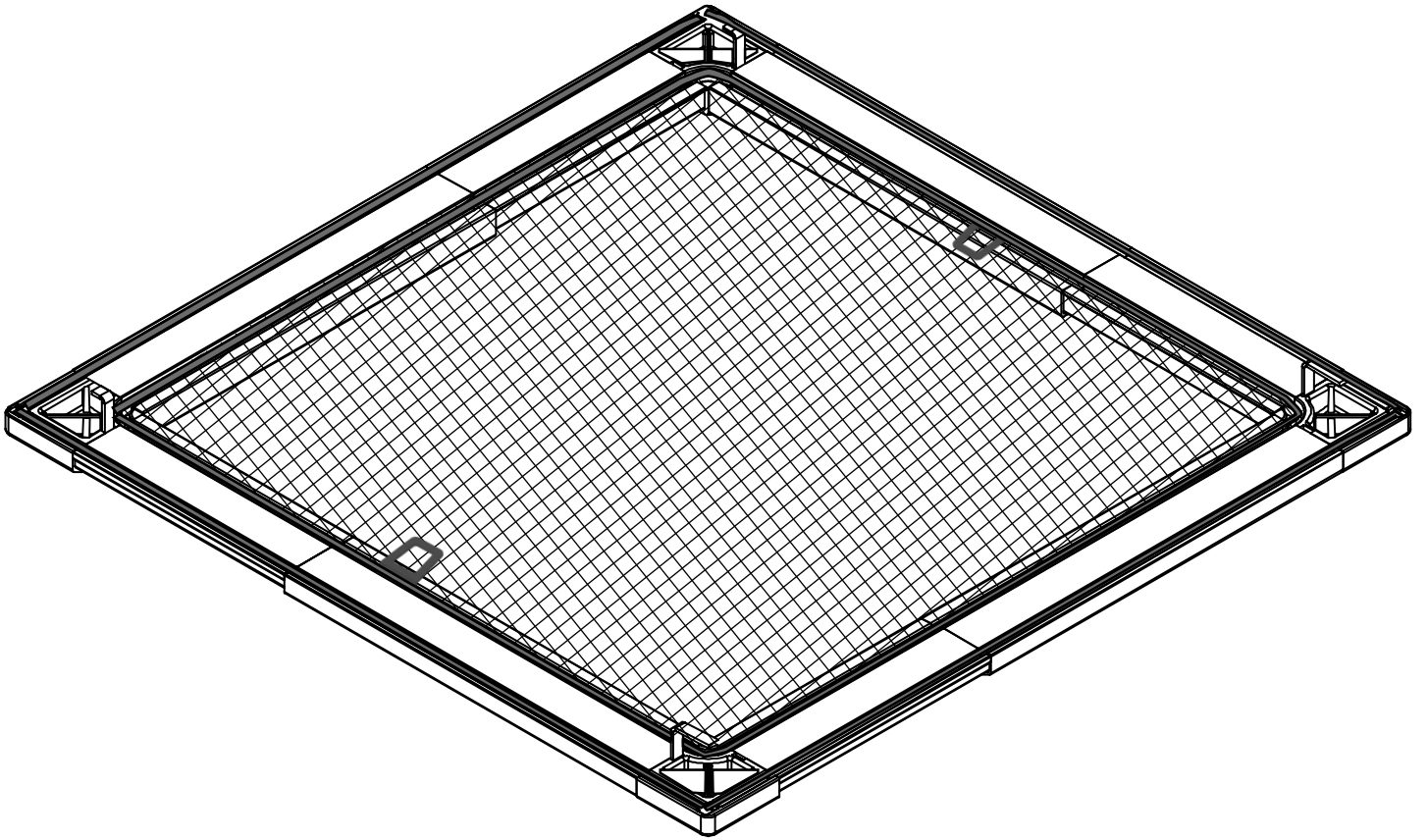
16



17

7 4,8x4





18

1

A

C

10

2x

90°



2

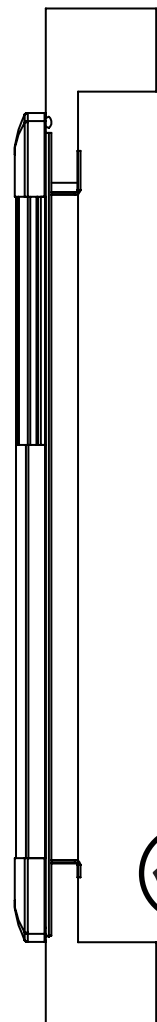
B

D








11

2x

90°



Einleitung/ Allgemeine Sicherheitshinweise

Legende der verwendeten Piktogramme			
	Einklappseite ausklappen		Warn- und Sicherheitshinweise beachten!
	Anweisungen lesen!		Fiberglasgewebe sowie alle Kunststoffteile nicht offenem Feuer oder einer anderen Hitzequelle aussetzen.
	Sturzgefahr! Nicht gegen den Rahmen lehnen.		Produkte und Verpackungen sollen umweltschonend entsorgt werden.
			Recycling-Code zur Entsorgung von Pappe.

Insektenschutz für Fenster teleskopierbar

• Einleitung



Wir beglückwünschen Sie zum Kauf Ihres neuen Produkts. Sie haben sich damit für ein hochwertiges Produkt entschieden. Machen Sie sich vor der ersten Inbetriebnahme mit dem Produkt vertraut. Lesen Sie hierzu aufmerksam

die nachfolgende Bedienungsanleitung und die Sicherheitshinweise. Benutzen Sie das Produkt nur wie beschrieben und für die angegebenen Einsatzbereiche. Bewahren Sie diese Anleitung an einem sicheren Ort auf. Händigen Sie alle Unterlagen bei Weitergabe des Produktes an Dritte mit aus.

• Bestimmungsgemäße Verwendung

Das Insektenschutzprodukt darf nur für den bestimmungsgemäßen, nicht gewerblichen Gebrauch (Montage an den vorhandenen Tür- rahmen) verwendet werden. Bei missbräuchlicher Nutzung kann es zu Gefährdungen kommen. Zusätzliche Belastungen dieses Produktes durch angehängte Gegenstände oder Bedienung über die mechanischen Begrenzungen hinaus können zur Beschädigung des Produktes führen und sind daher nicht zulässig. Für hieraus resultierende Schäden haftet der Hersteller nicht.

• Sicherheitshinweise



Vor der Montage die Anleitung bitte sorgfältig durchlesen! Anleitung aufbewahren und bei Weitergabe des Produktes mit aushändigen!



Fiberglasgewebe sowie alle Kunststoffteile nicht offenem Feuer oder einer anderen Hitzequelle aussetzen.



VORSICHT! VERLETZUNGSGEFAHR!

Gehen Sie vorsichtig mit dem Cuttermesser um.

• Teilebeschreibung/Lieferumfang

- 1 2x Clippprofil 620 mm
- 2 2x Clippprofil 520 mm
- 3 2x Kleines Profil 680 mm
- 4 2x Kleines Profil 580 mm
- 5 2x Großes Profil 720 mm
- 6 2x Großes Profil 620 mm
- 7 1x Bürste 4,8x4, 5160 mm
- 8 1x Keder 5200 mm
- 9 1x Kedermesser
- 10 2x Biegewinkel groß
- 11 2x Biegewinkel klein
- 12 4x Eckverbinder
- 13 1x Gewebe 120 x 140 cm
- 14 2x Haltegriffe

• Montage



ACHTUNG! Gefahr von Produktschäden! Bei Montage eine Decke oder Ähnliches unterlegen, um Kratzer zu verhindern.

Abb. 1:

- Messen Sie zunächst die Innenmaße des Fensters (X = Breite, Y = Höhe)
- Fenster dazu öffnen (siehe Abb. 1)
- Tragen Sie die Maße in die vorgesehenen Felder ein

Abb. 2:

- **a** Drücken Sie einen Eckverbinder **12** im rechten Winkel mit der Innenseite an die linke untere Ecke des äußeren Fensterrahmens. Führen Sie einen Biegewinkel **10** von der Innenseite des Fensters nach unten zeigend mit der langen Seite in die Lücke der schmalen Seite des Eckverbinders ein.
- **1b** Biegewinkel soweit wie möglich nach aussen ziehen, im Kedermesser **9** integrierte Biegehilfe komplett über den langen Schenkel des Biegewinkels stecken
- **2b** Biegen Sie die lange Seite des Biegewinkels im 90° Winkel nach oben in die vorgesehene Aussparung des Eckverbinders.
→ Es entsteht Komponente **A**

Abb. 3:

- **a** Drücken Sie einen Eckverbinder **12** im rechten Winkel mit der Innenseite an die rechte untere Ecke des äußeren Fensterrahmens. Führen Sie einen Biegewinkel **10** von der Innenseite des Fensters nach unten zeigend mit der langen Seite in die Lücke der breiten Seite des Eckverbinders ein.
- **1b** Biegewinkel soweit wie möglich nach aussen ziehen, im Kedermesser **9** integrierte Biegehilfe komplett über den langen Schenkel des Biegewinkels stecken
- **2b** Biegen Sie die lange Seite des Biegewinkels im 90° Winkel nach oben in die vorgesehene Aussparung des Eckverbinders.
→ Es entsteht Komponente **B**

Abb. 4:

- Wiederholen Sie Abb. 2 mit dem Biegewinkel **11** statt **10**
→ Es entsteht Komponente **C**

Abb. 5:

- Wiederholen Sie Abb. 3 mit dem Biegewinkel **11** statt **10**
→ Es entsteht Komponente **D**

Abb. 6:

- Klopfen Sie Komponente **A** mit der schmalen Seite in Profil **3**

- Klopfen Sie Komponente **B** mit der breiten Seite in Profil **5**
 - Klopfen Sie Komponente **C** mit der schmalen Seite in Profil **3**
 - Klopfen Sie Komponente **D** mit der breiten Seite in Profil **5**
- ACHTUNG!** Der Biegewinkel muss in das Profil geschoben werden, nicht darunter!

Abb. 7:

- Klopfen Sie Komponente **A** mit der breiten Seite in Profil **6**
- Klopfen Sie Komponente **B** mit der schmalen Seite in Profil **4**
- Klopfen Sie Komponente **C** mit der breiten Seite in Profil **6**
- Klopfen Sie Komponente **D** mit der schmalen Seite in Profil **4**

Abb. 8:

- Schieben Sie die schmalen Profile in die breiten Profile, sodass hinterher jeweils die kurzen und die langen Biegewinkel in die gleiche Richtung zeigen

Abb. 9:

- Schieben Sie die waagerechten Profile auf die Breite **X-2 mm**
 - Schieben Sie die senkrechten Profile auf die Höhe **Y-5 mm**
- ACHTUNG! Messen Sie X von der Aussenkannte & Y von der Innenseite der Biegewinkel!**

Abb. 10:

- Messen Sie die Länge **E** der schmalen, senkrechten Profile
- Messen Sie die Länge **F** der schmalen, waagerechten Profile

Abb. 11:

- Kürzen Sie 2x das Clippprofil **1** auf die Länge **E**
 - Kürzen Sie 2x das Clippprofil **2** auf die Länge **F**
- ACHTUNG! Kürzen Sie die Profile so, das die Schnittkannte später jeweils in Richtung des Eckverbinders liegt!**

Abb. 12:

- Clipsen Sie die gekürzten Clippprofile **E** auf den Überstand der schmalen, senkrechten Profile
- Clipsen Sie die gekürzten Clippprofile **F** auf den Überstand der schmalen, waagerechten Profile

Abb. 13:

- Legen Sie das Gewebe **13** gerade auf dem Ramen aus

Abb. 14:

- Drücken Sie die Griffe **14** mit der kurzen Seite nach unten gegenüberliegend auf den Seiten der senkrechten Profile in die innenliegende Rillung über dem Gewebe ein

Abb. 15:

- Drücken Sie den Keder **8** mit dem Kedermesser **9** rundum in die innenliegende Rillung über Gewebe und Griffen ein

Abb. 16:

- Schneiden Sie das überstehende Gewebe mit einem Cuttermesser ab. **VORSICHT! VERLETZUNGSGEFAHR!** Gehen Sie vorsichtig mit dem Cuttermesser um.

Abb. 17:

- Schieben Sie die Bürste **7** über die Eckverbinder in den außenliegenden Bürstenkanal ein, kürzen Sie jeweils den Überstand

Abb. 18:

- Schieben Sie zuerst das Insektenschutzfenster mit den Biegewinkeln **A** & **C** nach oben unter den Blendrahmen
 - Schieben Sie nun das Insektenschutzfenster mit den Biegewinkeln **B** & **D** nach unten über den Blendrahmen
- ACHTUNG!** Die langen Biegewinkel **10** müssen nach oben zeigen & die kurzen **11** nach unten. Stellen Sie sicher, dass die Biegewinkel im 90° Winkel eingehangen werden.

gen & die kurzen **11** nach unten. Stellen Sie sicher, dass die Biegewinkel im 90° Winkel eingehangen werden.

• **Reinigung**

Verwenden Sie zur Reinigung nur ein feuchtes Tuch mit mildem Reinigungsmittel. Das Fiberglasgewebe können Sie mit einem Staubsauger (Bürstenaufsatz) oder Handbesen von Staub befreien.

• **Lagerung**

Lagern Sie das Produkt bei Nichtgebrauch trocken und sauber in einem temperierten Raum.

• **Entsorgungshinweis**

Denken Sie an den Umweltschutz. Zur Entsorgung von Verpackungsmaterialien und Altgeräten gibt es ein öffentliches Rücknahmesystem. Auskünfte über Sammelstellen und aktuelle Bestimmungen erhalten Sie bei Ihrer Stadt- oder Gemeindeverwaltung.

• **Haftung**

Bei Nichtbeachtung der in dieser Anleitung angegebenen Hinweise und Informationen, bei nicht bestimmungsgemäßem Gebrauch oder Einsatz außerhalb des vorgesehenen Verwendungszwecks lehnt der Hersteller die Gewährleistung für Schaden am Produkt ab. Die Haftung für Folgeschäden an Elementen aller Art oder Personen ist ausgeschlossen.

• **Garantie**

Das Produkt wurde nach strengen Qualitätsrichtlinien sorgfältig produziert und vor Anlieferung gewissenhaft geprüft. Im Falle von Mängeln dieses Produkts stehen Ihnen gegen den Verkäufer des Produkts gesetzliche Rechte zu. Diese gesetzlichen Rechte werden durch unsere im Folgenden dargestellte Garantie nicht eingeschränkt.

Sie erhalten auf dieses Produkt 3 Jahre Garantie ab Kaufdatum. Die Garantiefrist beginnt mit dem Kaufdatum. Bitte bewahren Sie den Original-Kassenbon gut auf. Diese Unterlage wird als Nachweis für den Kauf benötigt.

Tritt innerhalb von drei Jahren ab dem Kaufdatum dieses Produkts ein Material- oder Fabrikationsfehler auf, wird das Produkt von uns - nach unserer Wahl - für Sie kostenlos ersetzt. In diesem Fall beginnt die Garantiezeit erneut (gilt nur in Polen und Portugal). Diese Garantie verfällt, wenn das Produkt beschädigt, nicht sachgemäß benutzt oder gewartet wurde.

Die Garantieleistung gilt für Material- oder Fabrikationsfehler. Diese Garantie erstreckt sich nicht auf Produktteile, die normaler Abnutzung ausgesetzt sind (z. B. Verwitterung) und daher als Verschleißteile angesehen werden können oder für Beschädigungen am Gewebe, das durch starke Beanspruchung (Dehnung oder scharfe Gegenstände) eingerissen wurde.

• **Hersteller/Service**

bash-tec GmbH

Hoorwaldstr. 42

DE-57299 Burbach

GERMANY

kostenlose Service-Hotline: +49-180-3000841

service@bash-tec.com

IAN 407982_2207

Bitte halten Sie für alle Anfragen den Kassenbon und die Artikelnummer (z. B. IAN 12345) als Nachweis für den Kauf bereit.

Hinweis: Die Bilder in dieser Anleitung sind exemplarisch und können vom Produkt abweichen.

• **Download Montageanleitung**

Auf www.lidl-service.com können Sie diese und viele weitere Handbücher, Produktvideos und Installationssoftware herunterladen.

Mit diesem QR-Code gelangen Sie direkt auf die Lidl-Service-Seite (www.lidl-service.com) und können durch die Eingabe der Artikelnummer (IAN) 407982_2207 ihre Bedienungsanleitung öffnen.



PDF ONLINE
www.lidl-service.com



← (DE) (AT) **FÜR MONTAGEVIDEO HIER SCANNEN**

bash-tec GmbH
Hoorwaldstr. 42
DE-57299 Burbach
GERMANY
kostenlose Service-Hotline:
+49-180-3000841
service@bash-tec.com

IAN 407982_2207