



GARTEN-KLAPPTISCH

DE AT CH

GARTEN-KLAPPTISCH

Gebrauchsanweisung

FR CH

TABLE DE JARDIN PLIANTE

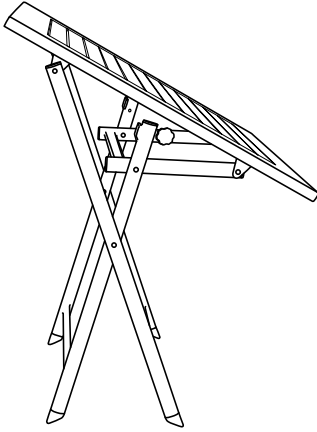
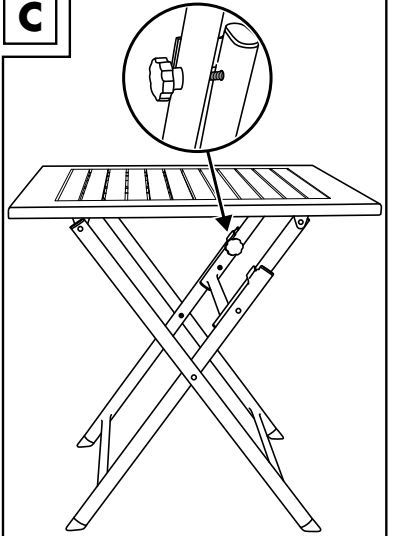
Notice d'utilisation

IT CH

TAVOLO PIEGHEVOLE DA GIARDINO

Istruzioni d'uso

IAN 444251_2307

A**B****C****D**

DE AT CH

**WICHTIG, FÜR SPÄTERE BEZUGNAHME
AUFBEWAHREN: SORGFÄLTIG LESEN!**

FR CH

**IMPORTANT, À CONSERVER POUR CONSULTATION
ULTÉRIEURE : À LIRE ATTENTIVEMENT !**

IT CH

**IMPORTANTE: CONSERVARE PER EVENTUALI
NECESSITÀ FUTURE: LEGGERE CON ATTENZIONE!**

Herzlichen Glückwunsch!

Mit Ihrem Kauf haben Sie sich für einen hochwertigen Artikel entschieden. Machen Sie sich vor der ersten Verwendung mit dem Artikel vertraut.



Lesen Sie hierzu aufmerksam die nachfolgende Gebrauchsanweisung.

Benutzen Sie den Artikel nur wie beschrieben und für die angegebenen Einsatzbereiche. Bewahren Sie diese Gebrauchsanweisung gut auf. Händigen Sie alle Unterlagen bei Weitergabe des Artikels an Dritte ebenfalls mit aus.

Lieferumfang

1 x Klapptisch
1 x Gebrauchsanweisung

Technische Daten



Maximale Belastung: 35 kg



Herstellungsdatum (Monat/Jahr):
12/2023

Bestimmungsgemäße Verwendung

Der Artikel ist nicht für den gewerblichen Gebrauch bestimmt. Der Artikel ist für den Gebrauch im Wohnbereich, z. B. Balkon, Terrasse oder Garten konzipiert.

Sicherheitshinweise



Lebensgefahr!

- Lassen Sie Kinder niemals unbeaufsichtigt mit dem Verpackungsmaterial. Es besteht Erstickungsgefahr.



Verletzungsgefahr!

- Achten Sie vor der Benutzung des Artikels auf die richtige Stabilität.
- Stellen Sie den Artikel auf einen ebenen Untergrund.
- Achten Sie beim Auf- und Zuklappen besonders auf Ihre Finger. Es besteht Verletzungsgefahr durch Quetschungen.

- Achten Sie darauf, dass die Klappfunktion ordnungsgemäß arretiert ist, bevor Sie den Artikel benutzen. Schrauben Sie dazu die Schraube im aufgeklappten Zustand ein, um ein ungewolltes Einklappen des Artikels zu vermeiden. Drehen Sie die Schraube vor dem Zusammenklappen wieder aus dem Artikel (Abb. C).
- Der Artikel darf nur unter Aufsicht von Erwachsenen und nicht als Spielzeug verwendet werden.
- Prüfen Sie den Artikel vor jedem Gebrauch auf Beschädigungen oder Abnutzungen.
- Stellen oder setzen Sie sich niemals auf den Tisch.



Vermeidung von Sachschäden!

- Sichern Sie den Artikel bei extremen Wetterbedingungen, wie z. B. bei starkem Wind. Lagern Sie den Artikel in geschützten Räumen.

Lagerung

- Lagern Sie den Artikel bei Nichtbenutzung immer trocken und sauber bei Raumtemperatur.
- Beachten Sie, dass sich Holz durch wechselnde Temperaturen, Luftfeuchtigkeit und andere Einflüsse verändern kann.
- Das Holz im Artikel ist ein Naturprodukt und daher kann es in Farbe und Struktur zu kleinen Abweichungen kommen.
- Bei Lagerung im Außenbereich sollte der Artikel mit einer Plane abgedeckt werden. Achten Sie auf ausreichend Luftzirkulation und halten Sie die Plane trocken.

Reinigung und Pflege

- Reinigen Sie den Artikel mit einer weichen Bürste und milder Seifenlauge.
- Lassen Sie den Artikel nach der Reinigung vollständig trocknen.
- Behandeln Sie den Artikel mit Holzpflegeöl aus dem Fachhandel. Die Pflege sollten Sie mehrmals pro Saison durchführen. Das Holz muss für den Pflegevorgang vollständig trocken sein!
- Befolgen Sie die Herstellerhinweise des ausgewählten Pflegeöls.

WICHTIG! Nie mit scharfen Reinigungsmitteln reinigen.

Hinweise zur Entsorgung



Entsorgen Sie den Artikel und die Verpackungsmaterialien entsprechend den aktuellen örtlichen Vorschriften.

Bewahren Sie Verpackungsmaterialien (wie z. B. Folienbeutel) für Kinder unerschwinglich auf. Weitere Informationen zur Entsorgung des ausgesiedelten Artikels erhalten Sie bei Ihrer Gemeinde- oder Stadtverwaltung. Entsorgen Sie den Artikel und die Verpackung umweltschonend.



Der Recycling-Code dient der Kennzeichnung verschiedener Materialien zur Rückführung in den Wiederverwertungskreislauf (Recycling). Der Code besteht aus einem Recyclingsymbol für den Verwertungskreislauf und einer Nummer, die das Material kennzeichnet.

Hinweise zur Garantie und Serviceabwicklung

Der Artikel wurde mit großer Sorgfalt und unter ständiger Kontrolle produziert. DELTA-SPORT HANDELSKONTOR GmbH räumt privaten Endkunden auf diesen Artikel drei Jahre Garantie ab Kaufdatum (Garantiefrist) nach Maßgabe der folgenden Bestimmungen ein. Die Garantie gilt nur für Material- und Verarbeitungsfehler. Die Garantie erstreckt sich nicht auf Teile, die der normalen Abnutzung unterliegen und deshalb als Verschleißteile anzusehen sind (z. B. Batterien) sowie nicht auf zerbrechliche Teile, z. B. Schalter, Akkus oder Teile, die aus Glas gefertigt sind.

Ansprüche aus dieser Garantie sind ausgeschlossen, wenn der Artikel unsachgemäß oder missbräuchlich oder nicht im Rahmen der vorgesehenen Bestimmung oder des vorgesehenen Nutzungsumfangs verwendet wurde oder Vorgaben in der Anleitung/Anweisung nicht beachtet wurden, es sei denn, der Endkunde weist nach, dass ein Material- oder Verarbeitungsfehler vorliegt, der nicht auf einem der vorgenannten Umstände beruht.

Ansprüche aus der Garantie können nur innerhalb der Garantiefrist unter Vorlage des Originalkassenbelegs geltend gemacht werden. Bitte bewahren Sie deshalb den Originalkassenbeleg auf. Die Garantiefrist wird durch etwaige Reparaturen aufgrund der Garantie, gesetzlicher Gewährleistung oder Kulanz nicht verlängert. Dies gilt auch für ersetzte und reparierte Teile. Bitte wenden Sie sich bei Beanstandungen zunächst an die untenstehende Service-Hotline oder setzen Sie sich per E-Mail mit uns in Verbindung. Liegt ein Garantiefall vor, wird der Artikel von uns – nach unserer Wahl – für Sie kostenlos repariert, ersetzt oder der Kaufpreis erstattet. Weitere Rechte aus der Garantie bestehen nicht. Ihre gesetzlichen Rechte, insbesondere Gewährleistungsansprüche gegenüber dem jeweiligen Verkäufer, werden durch diese Garantie nicht eingeschränkt.

IAN: 444251_2307

DE Kundenservice Deutschland

Tel.: 0800 5435 111

E-Mail: deltasport@lidl.de

AT Service Österreich

Tel.: 0800 447744

E-Mail: deltasport@lidl.at

CH Service Schweiz

Tel.: 0800 56 44 33

E-Mail: deltasport@lidl.ch

Félicitations !

Vous venez d'acquérir un article de grande qualité. Avant la première utilisation, familiarisez-vous avec l'article.



Pour cela, veuillez lire attentivement la notice d'utilisation suivante.

Utilisez l'article uniquement comme indiqué et pour les domaines d'utilisation mentionnés. Conservez bien cette notice d'utilisation. Si vous cédez l'article à un tiers, veuillez à lui remettre l'ensemble de la documentation.

Contenu de la livraison

1 Table de jardin pliante

1 Notice d'utilisation

Caractéristiques



Charge max. : 35 kg



Date de fabrication (Mois/Année) :
12/2023

Utilisation conforme

Cet article n'est pas destiné à un usage commercial. Cet article est conçu pour un usage domestique, par exemple sur le balcon, la terrasse ou dans le jardin.

Consignes de sécurité



Danger de mort !

- Ne jamais laisser les enfants sans surveillance avec le matériel d'emballage : il existe un risque d'étouffement.



Risque de blessure !

- Veiller à la bonne stabilité de l'article avant de l'utiliser !
- Placer l'article sur une surface plane.
- Faire particulièrement attention aux doigts lors de l'ouverture et de la fermeture. Il existe un risque de blessure par écrasement.
- Veiller à ce que la fonction de rabattement soit bloquée avant d'utiliser l'article.

- Pour cela, vissez la vis avec l'article ouvert pour éviter la fermeture involontaire de celui-ci. Avant de replier l'article, dévissez la vis pour la sortir de l'article (fig. C).
- Cet article n'est pas un jouet ! Il ne doit être utilisé que sous la surveillance d'adultes.
- Vérifier d'éventuels dommages ou usures sur l'article avant chaque utilisation.
- Ne jamais se mettre ou s'asseoir sur la table.



Comment éviter les dégâts matériels

- Sécuriser l'article en cas de conditions météorologiques extrêmes, par exemple par vent fort. Ranger l'article dans une pièce à l'abri.

Stockage

- Lorsque vous n'utilisez pas l'article, rangez-le toujours dans un endroit sec et propre à une température ambiante.
- Veuillez noter que le bois peut se modifier sous l'influence des changements de température, de l'humidité et autres.
- Le bois contenu dans cet article est un produit naturel et peut présenter de légères différences de couleur et de structure.
- Pour un stockage en extérieur, l'article doit être recouvert d'une bâche. Assurez une circulation de l'air suffisante et maintenez la bâche au sec.

Nettoyage et entretien

- Nettoyer l'article avec une brosse douce et de l'eau légèrement savonneuse.
- Après le nettoyage, laisser l'article sécher complètement.
- Traiter l'article avec une huile pour le bois disponible dans le commerce spécialisé. Le traitement doit être effectué plusieurs fois par saison. Le bois doit être complètement sec avant de commencer le traitement !
- Respectez les consignes du fabricant de l'huile d'entretien choisie.

IMPORTANT ! Ne jamais laver avec des produits de nettoyage agressifs.

Mise au rebut



Éliminez le produit et les matériaux d'emballage conformément aux réglementations locales actuelles en vigueur. Conservez les matériaux d'emballage (comme les sachets en plastique) hors de portée des enfants. Vous obtiendrez plus d'informations relatives à l'élimination du produit usagé auprès de votre commune ou de votre municipalité. Éliminez le produit et l'emballage dans le respect de l'environnement.



Le code de recyclage est utilisé pour identifier les différents matériaux à retourner dans le cycle de recyclage. Ce code se compose du symbole de recyclage, représentant le cycle de recyclage ainsi que d'un numéro identifiant le matériau.

Indications concernant la garantie et le service après-vente

L'article a été produit avec grand soin et sous un contrôle constant. DELTA-SPORT HANDELS-KONTOR GmbH accorde au client final privé une garantie de trois ans sur cet article à compter de la date d'achat (période de garantie) conformément aux dispositions suivantes. La garantie ne vaut que pour les défauts de matériaux et de fabrication. La garantie ne couvre pas les pièces soumises à une usure normale, lesquelles doivent donc être considérées comme des pièces d'usure (comme par ex. les piles), de même qu'elle ne couvre pas les pièces fragiles, telles que les interrupteurs, les batteries ou les pièces fabriquées en verre.

Les réclamations au titre de cette garantie sont exclues si l'article a été utilisé de manière abusive ou inappropriée, hors du cadre de son usage ou du champ d'application prévu ou si les instructions de la notice d'utilisation n'ont pas été respectées, à moins que le client final ne prouve que l'article présentait un défaut de matériau ou de fabrication n'étant pas dû à l'une des conditions mentionnées ci-dessus.

Les réclamations au titre de la garantie ne peuvent être adressées pendant la période de garantie qu'en présentant le ticket de caisse original. Veuillez pour cela conserver le ticket de caisse original. Ceci s'applique également aux pièces remplacées et réparées.

Si vous avez des plaintes à formuler, veuillez d'abord contacter le service d'assistance téléphonique ci-dessous ou nous contacter par courrier électronique. Si le cas est couvert par la garantie, nous nous engageons - à notre appréciation - à réparer ou à remplacer l'article gratuitement pour vous ou à vous rembourser le prix d'achat. Aucun autre droit ne découle de la garantie.

Vos droits légaux, en particulier les droits de garantie contre le vendeur concerné, ne sont pas limités par cette garantie.

IAN : 444251_2307



Service Suisse

Tel. : 0800 56 44 33

E-Mail : deltasport@lidl.ch

Congratulazioni!

Avete acquistato un articolo di alta qualità. Consigliamo di familiarizzare con l'articolo prima di cominciare ad utilizzarlo.



Leggere attentamente le seguenti istruzioni d'uso.

Utilizzare l'articolo solo nel modo descritto e per gli ambiti di applicazione indicati. Conservare accuratamente queste istruzioni d'uso. In caso di trasferimento dell'articolo a terzi, consegnare tutti i documenti insieme all'articolo.

Dotazione

1 x Tavolo pieghevole da giardino

1 x Istruzioni d'uso

Dati Tecnici



Carico max.: 35 kg



Data di produzione (mese/anno):
11/2021

Utilizzo consono

L'articolo non è destinato all'uso commerciale. L'articolo è concepito per l'uso domestico, ad es. in balconi, terrazze, giardini.

Avvertenze di sicurezza



Pericolo di morte!

- Non lasciare mai che i bambini rimangano incustoditi nelle vicinanze del materiale di imballaggio poiché corrono il rischio di soffocare.



Pericolo di riportare lesioni!

- Prima di utilizzare l'articolo fare sempre attenzione alla corretta stabilità!
- Poggiare l'articolo su una superficie piana.
- Quando si apre e si richiude l'articolo, fare attenzione in particolare alle dita poiché si corre il rischio di riportare lesioni da schiacciamento.

- Assicurarsi che il meccanismo di chiusura sia bloccato a dovere prima di utilizzare l'articolo. Fissare la vite quando il tavolo è aperto, così da evitare che il tavolo possa richiudersi inavvertitamente. Prima di richiudere l'articolo, togliere la vite (imm. C).
- L'articolo può essere utilizzato solo sotto la supervisione di persone adulte e non come giocattolo.
- Prima di ogni utilizzo dell'articolo verificare che esso non presenti danni o segni di usura.
- Non mettersi mai in piedi o seduti sul tavolo.



Evitare i danni materiali!

- Proteggere l'articolo dalle condizioni atmosferiche estreme come ad es. in caso di vento forte. Conservare l'articolo in ambienti protetti.

Conservazione

- In caso di mancato utilizzo, riporre l'articolo a temperatura ambiente in un luogo asciutto e pulito.
- Osservare che il legno può essere soggetto a cambiamenti dovuti a temperature variabili, umidità e altri agenti.
- Il legno nell'articolo è un prodotto naturale, quindi si possono presentare delle piccole divergenze per quanto riguarda colore e struttura.
- In caso di conservazione all'esterno, l'articolo va coperto con un telo. Garantire una sufficiente circolazione dell'aria e mantenere asciutto il telo.

Pulizia e cura

- Pulire l'articolo con una spazzola morbida e con acqua saponata.
- Lasciare che l'articolo si asciughi completamente dopo averlo pulito.
- Trattare l'articolo con olio per legno reperibile nei negozi specializzati. Occuparsi della cura dell'articolo più volte durante la stagione. Prima di procedere alla cura dell'articolo il legno deve essere completamente asciutto!
- Seguire le indicazioni del produttore dell'olio scelto per la cura del prodotto.

IMPORTANTE! Non utilizzare mai detersivi aggressivi.

Smaltimento



Smaltire l'articolo e i materiali della confezione nel rispetto delle attuali normative locali. Conservare i materiali della confezione (come ad es. i sacchetti) in modo che non siano raggiungibili per i bambini. Presso la propria amministrazione comunale o cittadina è possibile ottenere ulteriori informazioni sullo smaltimento dell'articolo alla fine del suo periodo di impiego. Smaltire l'articolo e la confezione nel rispetto dell'ambiente.



Il codice di riciclaggio serve per indicare i diversi materiali per il loro ritorno al ciclo di riutilizzo (recycling). Il codice è composto da un simbolo di riciclaggio per il ciclo di riutilizzo e da un numero che contraddistingue il materiale.

Avvertenze sulla garanzia e sulla gestione dei servizi di assistenza

L'articolo è stato prodotto con la massima cura e sotto un continuo controllo. DELTA-SPORT HANDELSKONTOR GmbH concede ai clienti finali privati, su questo articolo, tre anni di garanzia dalla data di acquisto (termine di garanzia) sulla base delle seguenti disposizioni. La garanzia vale solo per i vizi di materiale e di lavorazione. La garanzia non si estende alle parti soggette ad un normale degradamento e che siano quindi da considerarsi come pezzi soggetti ad usura (ad es. le batterie) né ai pezzi fragili come ad es. interruttori, batterie ricaricabili oppure pezzi in vetro.


Dalla presente garanzia sono escluse le richieste legate a casi di utilizzo non conforme oppure di abuso dell'articolo, oppure di utilizzo avvenuto non nell'ambito delle condizioni previste oppure del campo di impiego previsto, oppure in caso di non osservanza delle direttive riportate nelle istruzioni d'uso, a meno che il cliente non dimostri che sussista un vizio di materiale o di lavorazione che non sia riconducibile ad una delle circostanze riportate sopra.

Le richieste di garanzia possono essere avanzate solo entro il relativo termine, su presentazione dello scontrino originale di acquisto. Si prega quindi di conservare lo scontrino originale. Il termine di garanzia non sarà prolungato a seguito di eventuali riparazioni effettuate sulla base della garanzia, della garanzia obbligatoria prevista per legge oppure di accondiscendenza. Ciò vale anche per le parti sostituite oppure riparate.

In caso di contestazione rivolgersi dapprima alla hotline di assistenza sotto indicata oppure mettersi in contatto con noi via e-mail. Laddove sussista un caso coperto dalla garanzia, l'articolo sarà - a nostra discrezione - da noi riparato gratuitamente, sostituito oppure sarà rimborsato il prezzo di acquisto. Non sussistono ulteriori diritti derivanti dalla garanzia.

I vostri diritti giuridici, in particolare i diritti di garanzia obbligatoria prevista dalla legge nei confronti del relativo venditore, non sono limitati dalla presente garanzia.

IAN: 444251_2307

 Assistenza Svizzera
Tel.: 0800 56 44 33
E-Mail: deltasport@lidl.ch

DELTA-SPORT HANDELSKONTOR GMBH

Wragekamp 6 • 22397 Hamburg

GERMANY



12/2023

Delta-Sport-Nr.: KT-13715

08.02.2023 / PM 4:25

IAN 444251_2307

