



## CAMPING AIR BED

(GB) (CY)

### CAMPING AIR BED

Instructions for use

(SI)

### ZRAČNA POSTELJA ZA KAMPIRANJE

Navodilo za uporabo

(SK)

### KEMPINGOVÁ NAFUKOVACIA POSTEL'

Návod na používanie

(RS)

### VAZDUŠNI KREKET ZA KAMPOVANJE

Uputstvo za korišćenje

(AL) (MK)

### DYSHK AJRI PËR KAMPING

Udhëzime përdorimi

(BG)

### НАДУВАЕМ МАТРАК ЗА КЪМПИНГ

Ръководството за използване

(HU)

### KEMPING FELFÚJHATÓ MATRAC

Használati útmutató

(CZ)

### KEMPINKOVÉ NAFUKOVACÍ LŮŽKO

Návod k použití

(HR)

### ZRAČNI MADRAC ZA KAMPIRANJE

Upute za uporabu

(MK)

### ВОЗДУШЕН ДУШЕК ЗА КАМПУВАЊЕ

Прирачник за употреба

(RO)

### PAT GONFLABIL PENTRU CAMPING

Instrucțiuni de funcționare

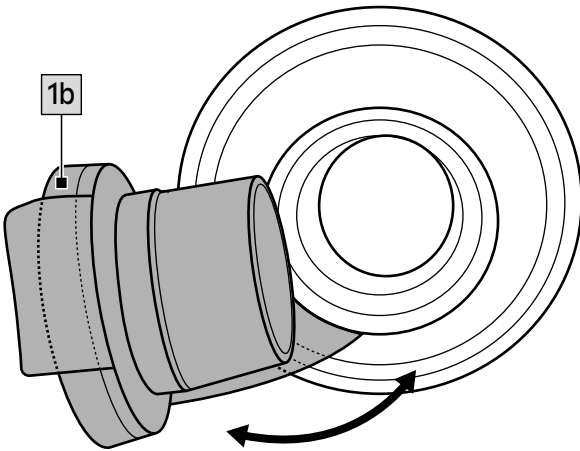
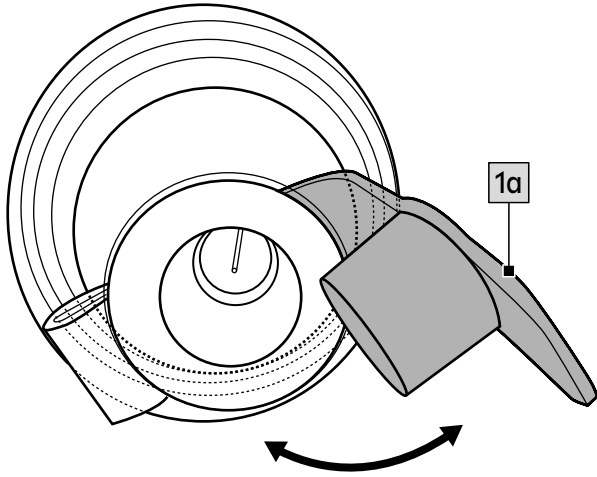
(GR) (CY)

### ΣΤΡΩΜΑ ΦΟΥΣΚΩΤΟ CAMPING

Οδηγίες χρήσης

IAN 537161\_2510

**A**





Read carefully the following instructions for use and store them.

Use the product only as described and for the range of uses indicated.

## Scope of delivery

- 1 x air bed
- 1 x repair patch
- 1 x instructions for use

## Technical data

Max. air pressure: 3kPa (0,03bar)

Dimensions filled: 191 x 132 x 22cm (L x W x H)



Max. load: 300kg



Date of manufacture (month/year): 02/2026

## Intended use

The product is designed as an inflatable air bed for indoor and outdoor use. The product is intended for personal use only.

## Safety instructions

### **Danger to life!**

- Never leave children unsupervised with the packaging material. Risk of suffocation.
- Do not use on the water. Risk of drowning.

### **Risk of injury!**

- The product may only be used under adult supervision and not as a toy.
- No modifications to the product may be made.
- Use the product exclusively for its intended use.
- Observe the product's maximum load. Exceeding the weight limit can lead to damage to the product and/or injuries.
- Do not use the product if it is losing air.
- Warning! Keep away from fire!

### **Avoiding material damage!**

- All inflatable products are susceptible to cold. For this reason never unfold and inflate the product at a temperature lower than 15 C!
- In the event that the air pressure increases in the hot sun, it must be balanced accordingly by letting out air.

- Use only the correct pump adapter to insert into the valve. The valve may otherwise become damaged.
- Do not overinflate because you then risk tearing open the welded seams. Close the valve properly after inflating.
- Avoid contact with sharp-edged, hot, pointed or dangerous objects.
- Check the product for damage and wear before each use. The product may be used only when in good working order and condition!

## Inflation

### **WARNING!**

- **Always inflate the air chamber fully!**
- **Inflate the air chamber until it feels firm to the touch. When you press your thumb against the air chamber, it should still give a little.**
- **Avoid overinflating the air chamber because you risk over-stretching the welded seams or even tearing them open.**
- **Use standard commercial foot pumps or double-stroke piston pumps with matching adapter attachments to inflate the product.**
- **Do not use a compressor or compressed air bottles to inflate the product. This can lead to damage to the product.**

## Use (fig. A)

1. Open the valve seal (1a).
2. Inflate the product.
3. Close the valve seal.

## Deflation (fig. A)

Open the valve seal cap (1b) and allow the air to fully escape.

## Repairs

A minor leak or hole can be repaired with the repair patch supplied.

**Important! Do not inflate the product for 20 minutes after repair! Do not use the repair patch on the seam.**

1. Let the air out of the product completely.
2. Clean the area around the leak thoroughly. The area must be dry and free from grease.
3. Cut out a piece of the repair material big enough for its edges to overlap the damaged area by about 1.3cm.
4. Peel the repair patch off the paper, place it on the damaged area and press tight.

## Storage, cleaning

When not in use, always store the product clean and dry at room temperature. The valve should always be closed during storage.

Only clean the product with a damp cloth and wipe dry afterwards.

**IMPORTANT!** Never clean the product with harsh cleaning agents.

## Disposal



Dispose of the product and packaging materials in accordance with current local regulations. Store the packaging materials (foil bags, for example) out of the reach of children. For further information about disposal of the product no longer needed, contact your local council. Dispose of the product and the packaging in an environmentally friendly manner.



The Recycling Code distinguishes different materials to be returned for recycling. The Code consists of the recycling symbol for the recycling process and a number that identifies the material.

## Notes on the guarantee and service handling

The product was produced with great care and under continuous quality control. DELTA-SPORT HANDELSKONTOR GmbH gives private end customers a three-year guarantee on this product from the date of purchase (guarantee period) in accordance with the following provisions. The guarantee is only valid for material and manufacturing defects. The guarantee does not cover parts that are subject to normal wear and tear and that are thus considered wear parts (e.g. batteries) and it does not cover fragile parts such as switches or parts that are made of glass.

Claims under this guarantee are excluded if the product has been used incorrectly, improperly, or contrary to the intended purpose, or if the provisions in the instructions for use were not observed, unless the end customer proves that a material or manufacturing defect exists that was not caused by one of the aforementioned circumstances.

Claims under the guarantee can only be made within the guarantee period by presenting the original sales receipt. Please therefore keep the original sales receipt. The guarantee period is not extended by any repairs carried out under the guarantee, under statutory guarantees, or as a gesture of goodwill. This also applies to replaced and repaired parts.

If you wish to make a claim please first contact the service hotline mentioned below or contact us by e-mail. If there is a guarantee case, then the product will be repaired or replaced free of charge to you or the purchase price will be refunded, depending on our choice. There are no further rights from the guarantee.

Your legal rights, in particular guarantee claims against the respective seller, are not limited by this guarantee.

IAN: 537161\_2510

**GB** Service Great Britain

Tel.: 0800 404 7657

E-Mail: [deltasport@lidl.co.uk](mailto:deltasport@lidl.co.uk)

**CY** Service Cyprus

Tel.: 8009 4241

E-Mail: [deltasport@lidl.com.cy](mailto:deltasport@lidl.com.cy)



Olvassa el figyelmesen a következő használati útmutatót, és őrizze meg azt.

A terméket kizárólag a meghatározott módon és a felhasználási célnak megfelelően használja.

## A csomag tartalma

- 1 x légágy
- 1 x javítótapasz
- 1 x használati útmutató

## Műszaki adatok

Max. légnyomás: 3 kPa (0,03 bar)

Méretek felfújva: 191 x 132 x 22 cm (H x Szé x Ma)



Max. terhelés: 300 kg



Gyártás dátuma (hónap/év): 02/2026

## Rendeltetésszerű használat

A termék felfújható légágyként történő beltéri és kültéri használatra lett tervezve. A termék kizárólag személyes használatra készült.

## Biztonsági utasítások



### Életveszély!

- A gyermekeket soha ne hagyja felügyelet nélkül a csomagolóanyaggal! Fulladásveszély áll fenn.
- Nem használható vízen. Vízbe fulladás veszélye.



### Sérülésveszély!

- A termék csak felnőtt felügyelete mellett használható. A termék nem használható játékszerként.
- Tilos a terméken változtatásokat eszközölni!
- A terméket kizárólag rendeltetésszerűen használja.
- Vegye figyelembe a termék maximális terhelhetőségét. A tömegkorlátát átlépése a termék sérüléséhez és/vagy személyi sérüléshez vezethet.
- Ne használja a terméket, ha ereszt.
- Figyelmeztetés! Tűztől tartsa távol!



## Vagyon károk megelőzése!

- Valamennyi felfújható termék érzékeny a hidegre. Ezért a terméket soha ne hajtogassa szét vagy pumpálja fel 15 °C alatt.
- Ha a tűző napon fokozódik a légnyomás, azt levegő kieresztésével kell a megfelelő mértékben kiegyenlíteni.
- A szelepebe csak megfelelő pumpaadaptert szabad bedugni. Ellenkező esetben a szelep megsérülhet.
- Ne pumpálja a terméket túl keményre, különben az a veszély áll fenn, hogy a hegesztési varratok felszakadnak. A szelepet jól zárja be a felpumpálás után.
- Kerülje az érintkezést éles szélű, forró, hegyes vagy veszélyes tárgyakkal.
- Használat előtt mindig ellenőrizze, hogy nem látható-e sérülés vagy kopás jelei a terméken. A terméket csak kifogástalan állapotban szabad használni!

## Felpumpálás

### FIGYELMEZTETÉS!

- **A légkamrát mindig teljesen fel kell pumpálni!**
- **A légkamrát addig pumpálja, amíg tapintásra kemény nem lesz. Ha a hüvelykujjával megnyomja a légkamrát, akkor az még könnyen benyomható legyen.**
- **Kerülje el a légkamrák túlzott mértékű felpumpálását, különben a túltágulás veszélye áll fenn, vagy a hegesztési varratok felszakadhatnak.**
- **A termék felpumpálásához kereskedelmi forgalomban kapható lábpumpát vagy megfelelő pumpaadapterrel rendelkező duplalüketű dugattyús pumpát használjon.**
- **A termék felpumpálásához ne használjon sem kompresszort, sem sűrített levegővel töltött tartályt. Ez a termék sérülését okozhatja.**

## Használat (A ábra)

1. Nyissa ki a szelepzárát (1a).
2. Fújja fel a terméket.
3. Zárja le a szelepzárát.

## Leeresztés (A ábra)

Nyissa ki a zárósapkát (1b), és hagyja, hogy a levegő teljesen távozzon.

## Javítás

Egy kicsi lyukat vagy hasadást a mellékelt javítótapaszokkal lehet megjavítani.

**Fontos! A javítás után 20 percig nem szabad felpumpálni a terméket! A varraton ne használja a javítótapaszt.**

1. Engedje ki az összes levegőt a termékből.
2. Alaposan tisztítsa meg a hasadás körüli területet. A területnek száraznak és zsírmentesnek kell lennie.
3. Vágjon le a javítóanyagból egy akkora darabot, hogy a szélei körülbelül 1,3 cm-rel túlnyúljanak a sérült területen.
4. Húzza le a javítótapaszt a papírról, helyezze fel a sérült területre, majd erősen nyomja oda.

## Tárolás, tisztítás

A terméket mindig száraz, tiszta és szobahőmérsékletű helyen tárolja, ha azt nem használja. Tárolás során a szelep mindig legyen zárva.

Csak nedves törlőkendővel tisztítsa meg, utána törölje szárazra.

**FONTOS!** Ne használjon éles tisztítószerkeket a tisztításhoz.

## Tudnivalók a hulladékkezelésről



A terméket és a csomagolóanyagokat a hatályos helyi előírásoknak megfelelően semmisítse meg.

A csomagolóanyagokat (például fóliatasakokat) tartsa távol a gyermekektől. Az elhasználódott termék ártalmatlanításával kapcsolatos további információkat a települési vagy városi önkormányzattól tudhatja meg. A terméket és a csomagolást környezetkímélő módon kell ártalmatlanítani.



Az újrahasznosítási kód az újrafelhasználási ciklusba való visszavezetésre (újrahasznosítás) szánt különböző anyagok azonosítására szolgál. A kód az újrahasznosítási ciklus újrahasznosítási szimbólumból és az anyagot azonosító számból áll.

## A garanciával és a szerviz lebonyolításával kapcsolatos útmutató

A termék nagy gondossággal és állandó ellenőrzés mellett készült. A DELTA-SPORT HANDELSKONTOR GmbH privát végső felhasználóknak a vásárlás dátumától számított három év (garancia időtartama) garanciát ad erre a termékre a következő rendelkezések szerint. A garancia csak anyaghibára és feldolgozási hibára érvényes.

A garancia nem terjed ki a szokásos elhasználódásnak kitett, ezért kopó alkatrészeknek tekintendő alkatrészekre (pl. elemek), valamint a törékeny alkatrészekre sem, például a kapcsolókra vagy az üvegből készült alkatrészekre.

Kizárásra kerül a garanciaigény, ha a terméket szakszerűtlenül vagy helytelenül, nem rendeltetészerűen vagy nem az előírányzott felhasználási körben használták, vagy figyelmen kívül hagyták a kezelési útmutató előírásait, kivéve, ha a végső felhasználó bizonyítja, hogy olyan anyag- vagy feldolgozási hiba áll fenn, amely nem a fent említett körülmények valamelyikéből ered.

A garanciaigény csak a garancia időtartamán belül, az eredeti pénztári bizonylat bemutatásával érvényesíthető. Ezért kérjük, őrizze meg az eredeti pénztári bizonylatot. A garancia, a törvényes garancia vagy a méltányosság alapján végzett esetleges javítások a garancia időtartamát nem hosszabbítják meg. Ez vonatkozik a kicserélt és javított alkatrészekre is.

Kérjük, hogy reklamáció esetén először az alábbi szervizvonalat hívja, vagy e-mailen keressen minket. Garanciális esetekben a terméket saját döntésünk alapján ingyenesen megjavítjuk, kicseréljük vagy megtérítjük a vételárat.

A garanciából további jogok nem következnek. A jelen garancia nem korlátozza az Ön törvényes jogait, különösen a mindenkorai értékesítővel szembeni garanciaigényét.

IAN: 537161\_2510



Szerviz Magyarország

Tel.: 06800 21225

E-Mail: [deltasport@lidl.hu](mailto:deltasport@lidl.hu)



Pozorno preberite naslednje navodilo za uporabo in ga shranite.

Izdelek uporabljajte le na opisan način in za navedena področja uporabe.

## Obseg dobave

- 1 x napihljiva postelja
- 1 x zaplate za popravilo
- 1 x navodilo za uporabo

## Tehnični podatki

Najv. zračni tlak: 3 kPa (0,03 bar)

Mere napolnjena: 191 x 132 x 22 cm (D x Š x V)



Najv. obremenitev: 300 kg



Datum izdelave (mesec/leto): 02/2026

## Namenska uporaba

Izdelek je zasnovan kot napihljiva postelja za notranjo in zunanjo uporabo. Izdelek je namenjen le za zasebno rabo.

## Varnostni napotki



### Smrtna nevarnost!

- Otroci nikoli ne pustite brez nadzora z embalažnim materialom. Obstaja nevarnost zadušitve.
- Ne uporabljajte na vodi. Nevarnost utopitve.



### Nevarnost telesnih poškodb!

- Izdelek se sme uporabljati le pod nadzorom odraslih oseb in ne kot igrača.
- Na izdelku se ne sme izvajati sprememb!
- Izdelek uporabljajte izključno za njegovo namensko uporabo.
- Upoštevajte največjo obremenitev izdelka. Prekoračitve omejitev teže lahko vodi do poškodb izdelka in/ali telesnih poškodb.
- Izdelka ne uporabljajte, če izgublja zrak.
- Opozorilo! Ne uporabljajte v bližini ognja!



### Preprečevanje materialnih škod!

- Vsi napihljivi izdelki so občutljivi na mraz. Izdelka zato nikoli ne razstavlajte in napihujte pri temperaturi pod 15 °C!
- Če zračni tlak na žgočem soncu narašča, ga je treba ustrezno znižati tako, da izpustite nekaj zraka.

- V ventil vtaknite le ustrezne adapterje tlačilke. V navedenem primeru se lahko ventil poškoduje.
- Izdelka ne napihnite preveč, ker sicer obstaja nevarnost, da se zvari raztrgajo. Ventile po napihovanju dobro zaprite.
- Preprečite stik z ostrimi, vročimi, konicastimi ali nevarnimi predmeti.
- Pred vsako uporabo preverite izdelek glede poškodb ali obrabe. Izdelek smete uporabljati le v brezhibnem stanju!

## Napihovanje

### OPOZORILO!

- **Zračno komoro vedno popolnoma napihnite!**
- **Zračne komore napihnite toliko, da so na otip trdne. Ko pritisnete s palcem na zračno komoro, se mora le-ta še vedno narahlo vtisniti.**
- **Preprečite prekomerno napihovanje zračne komore, ker sicer obstaja nevarnost prekomernega raztezanja ali raztrganja varov.**
- **Za napihovanje izdelka uporabite običajne nožne tlačilke ali batno tlačilko z dvojnimi hodom z ustreznimi adapterji tlačilke.**
- **Za napihovanje izdelka ne uporabljajte kompresorja ali jeklenk s stisnjenim zrakom. To lahko vodi do poškodb na izdelku.**

## Uporaba (sl. A)

1. Odprite zapiralo ventila (1a).
2. Napihnite izdelek.
3. Zaprite ventilni zapir.

## Praznjenje (sl. A)

Odprite pokrovček ventila (1b) in pustite, da zrak popolnoma izstopi.

## Popravilo

Majhno netesno mesto ali luknjo lahko odpravite s priloženo zaplato za popravilo.

**Pomembno! Po popravilu izdelka 20 minut ne napihujte! Zaplate za popravilo ne uporabljajte na šivu.**

1. Pustite, da se zrak iz izdelka popolnoma izprazni.
2. Področje okoli netesnega mesta temeljito očistite! Področje mora biti suho in nemastno.

- Izrežite kos materiala za popravilo tako, da njegovi robovi segajo približno 1,3 cm preko poškodovanega področja.
- Zaplato za popravilo odlepite s papirja, namestite jo na poškodovano področje in jo trdno pritisnite.

## Shranjevanje, čiščenje

Če izdelka ne uporabljate, ga shranite na suho, čisto mesto pri sobni temperaturi. Ventil mora biti med shranjevanjem vedno zaprt. Čistite le z vlažno krpo in nato do suhega obrišite.

POMEMBNO! Nikoli ne čistite z ostrimi čistilnimi sredstvi.

## Napotki za odlaganje v smeti



Izdelek in embalažni material zavržite v skladu z veljavnimi lokalnimi predpisi. Embalažni material (kot so npr. vrečke iz folije) hranite izven dosega otrok. Druge informacije o odstranjevanju odsluženega izdelka med odpadke lahko dobite pri svoji občinski ali mestni upravi. Izdelek in embalažo zavržite okolju prijazno.



Koda za recikliranje je namenjena označevanju različnih materialov za vrnitev v cikel recikliranja. Koda je sestavljena iz simbola recikliranja za cikel recikliranja in številke, ki označuje material.

## Napotki za garancijo in izvajanje servisne storitve

Izdelek je bil izdelan z veliko skrbnostjo in pod stalno kontrolo. DELTA-SPORT HANDELSKONTOR GmbH zasebnim končnim kupcem od datuma nakupa (garancijskega obdobja) v skladu z naslednjimi določbami odobri triletno garancijo na to postavko. Garancija velja samo za napake v materialu in obdelavi. Garancija ne velja za dele, ki so podvrženi običajni obrabi in jih je zato treba šteti za obrabljive dele (npr. baterije), in za lomljive dele, kot so npr. stikala ali deli iz stekla.

Zahtevki iz te garancije so izključeni, če je bil izdelek uporabljen nepravilno ali pretirano ali če ni bil uporabljen v okviru predvidenega namena ali predvidenega obsega uporabe ali če niso bile upoštewane specifikacije v navodilih za uporabo, razen če končni kupec lahko dokaže, da gre za napako v materialu ali izdelavi, ki ne temelji na eni od zgoraj navedenih okoliščin.

Garancijski zahtevki se lahko uveljavljajo le v garancijskem roku ob predložitvi originalnega računa. Zato originalni račun shranite. Garancijski čas se zaradi morebitnih popravil na podlagi garancije, zakonskega jamstva ali kulance ne podaljša. To velja tudi za zamenjane in popravljene dele. Pri morebitnih reklamacijah se najprej obrnite na spodaj navedeno servisno številko za nujne primere ali stopite z nami v stik po elektronski pošti. Če obstaja garancijski primer, vam bomo izdelek po naši izbiri brezplačno popravili, zamenjali ali pa vam bomo povrnili kupnino. Druge pravice iz garancije ne obstajajo.

Ta garancija ne omejuje vaših zakonskih pravic, še posebej garancijskih zahtevkov do prodajalca.

IAN: 537161\_2510

 Servis Slovenija  
Tel.: 080 080917  
E-Mail: [deltasport@itdl.si](mailto:deltasport@itdl.si)

## Garancijski list

1. S tem garancijskim listom DELTA-SPORT HANDELSKONTOR GMBH jamčimo, da bo izdelek v garancijskem roku ob normalni in pravilni uporabi brezhibno deloval in se zavezujemo, da bomo ob izpolnjenih spodaj navedenih pogojih odpravili morebitne pomanjkljivosti in okvare zaradi napak v materialu ali izdelavi oziroma po svoji presoji izdelek zamenjali ali vrnili kupnino.
2. Garancija je veljavna na ozemlju Republike Slovenije.
3. Garancijski rok za proizvod je 3 leta od datuma izročitve blaga. Datum izročitve blaga je razviden iz računa.
4. Če izdelek ne izpolnjuje specifikacij ali nima lastnosti, navedenih v garancijskem listu ali oglaševalskem sporočilu, lahko potrošnik najprej zahteva odpravo napak. O napaki mora potrošnik obvestiti proizvajalca ali pooblaščen servis (kontaktna številka in elektronski naslov navedena zgoraj) in zahtevati odpravo napak. Kupec je dolžan ob uveljavljanju zahtevka predložiti garancijski list in račun, kot potrdilo in dokazilo o nakupu ter dnevu izročitve blaga. Svetujemo vam, da pred tem natančno preberete navodila o sestavi in uporabi izdelka.
5. Rok za odpravo napake je 30 dni od dneva, ko je proizvajalec ali pooblaščen servis prejel zahtevo za odpravo napake. Če napake v tem roku niso odpravljene, mora proizvajalec potrošniku brezplačno zamenjati blago z enakim, novim in brezhibnim blagom. Rok se lahko zaradi narave in kompleksnosti blaga, narave in resnosti neskladnosti ter napora, ki je potreben za dokončanje popravila ali zamenjave podaljša za najkrajši čas, ki je potreben za dokončanje popravila, vendar največ za 15 dni. O številu dni podaljšanega roka in razlogih za podaljšanje mora biti potrošnik obveščen pred potekom 30 dnevnega roka za odpravo napak.
6. Če v roku 30 dni oz. v primeru podaljšanja v roku 45 dni blago ni popravljeno ali blago ni zamenjano z novim, lahko potrošnik od proizvajalca zahteva vračilo celotne kupnine ali zahteva sorazmerno znižanje kupnine. Sorazmerno znižanje kupnine je sorazmerno zmanjšanju vrednosti blaga, ki ga je potrošnik prejel, v primerjavi z vrednostjo, ki bi jo imelo blago, če bi bilo skladno.
7. Če se neskladnost pojavi v manj kot 30 dneh od dobave blaga, lahko potrošnik ob predložitvi blaga od proizvajalca takoj zahteva vračilo plačanega zneska.
8. Proizvajalec oziroma pooblaščen servis lahko potrošniku za čas popravila blaga, za katero je bila izdana obvezna garancija, zagotovi brezplačno uporabo podobnega blaga. Če proizvajalec potrošniku ne zagotovi nadomestnega blaga v začasno uporabo, ima potrošnik pravico uveljavljati škodo, ki jo je utrpel, ker blaga ni mogel uporabljati od trenutka, ko je zahteval popravilo ali zamenjavo, do njune izvršitve.
9. Stroške za material, nadomestne dele, delo, prenos in prevoz izdelkov, ki nastanejo pri odpravljanju okvar oziroma nadomestitvi blaga z novim, krije proizvajalec.
10. V primeru zamenjave blaga ali zamenjave bistvenega dela blaga z novim se potrošniku izda nov garancijski list.
11. V primeru, da proizvod popravilja nepooblaščen servis ali nepooblaščen oseba, kupec ne more uveljavljati zahtevkov iz te garancije.
12. Vzroki za okvaro oziroma nedelovanje izdelka morajo biti lastnosti stvari same in ne vzroki, ki so zunaj proizvajalčeve oziroma prodajalčeve sfere. Kupec ne more uveljavljati zahtevkov iz te garancije, če se ni držal priloženih navodil za sestavo in uporabo izdelka ali če je izdelek kakorkoli spremenjen ali nepravilno vzdrževan.
13. Proizvajalec zagotavlja proti plačilu popravilo, vzdrževanje blaga, nadomestne dele in priklopne aparate vsaj tri leta po poteku garancijskega roka.
14. Obrabni deli oz. potrošni material so izvzeti iz garancije.
15. Vsi potrebni podatki za uveljavljanje garancije in podatki, ki identificirajo blago za katerega velja garancija se nahajajo na dveh ločenih dokumentih (garancijski list, račun).
16. Ta garancija proizvajalca ne izključuje zakonske pravice potrošnika, da zoper prodajalca v primeru neskladnosti blaga brezplačno uveljavlja jamčevalne zahtevke. Ta garancija prav tako ne izključuje pravic potrošnika, ki izhajajo iz obveznega jamstva za skladnost blaga.

Prodajalec: Lidl Slovenija d.o.o. k.d.,  
Pod lipami 1, SI-1218 Komenda



Pečlivě si přečtěte následující návod k použití a uschovejte jej.

Výrobek používejte pouze tak, jak je popsáno, a v uváděných oblastech použití.

## Rozsah dodávky

- 1 x nafukovací matrace
- 1 x záplata na opravu
- 1 x návod k použití

## Technická data

Max. tlak vzduchu: 3 kPa (0,03 bar)

Rozměry při nafouknutí: 191 x 132 x 22 cm (d x š x v)



Max. zatížení: 300 kg



Datum výroby (měsíc/rok): 02/2026

## Použití v souladu s určením

Výrobek je navržen jako nafukovací matrace pro vnitřní i venkovní použití. Výrobek je určen pouze pro privátní potřebu.

## Bezpečnostní pokyny

### Ohrožení života!

- Nikdy nenechávejte děti bez dohledu s obalovým materiálem.  
Existuje nebezpečí udušení.
- Na vodě se nepoužívá. Nebezpečí utonutí.

### Nebezpečí úrazu!

- Výrobek se smí používat pouze pod dohledem dospělých a nikoli jako hračka.
- Na výrobku nesmí být prováděny žádné úpravy!
- Výrobek používejte výlučně v souladu s jeho určením.
- Dodržujte maximální zatížení výrobku. Překročení limitu váhy může vést k poškození výrobku a/nebo k úrazům.
- Výrobek nepoužívejte, pokud utíká vzduch.
- Upozornění! Nenechávat v blízkosti ohně!

### Vyloučení věcných škod!

- Všechny nafukovací výrobky jsou citlivé na chlad. Výrobek proto nerozkládejte a nepumpujte při teplotě nižší než 15 °C!
- Jestliže tlak vzduchu ve výrobku na prudkém slunci vzrůstá, musí být upouštěním vzduchu přiměřeně vyrovnáván.

- Do ventilů zasouvejte pouze vhodné adaptéry pro pumpičku. Jinak by mohlo dojít k poškození ventilu.
- Nepumpujte příliš natvrdo, protože jinak existuje nebezpečí, že se potrhají svařené švy. Po napumpování dobře uzavřete ventil.
- Vyhnete se kontaktu s ostrými, horkými, špičatými nebo nebezpečnými předměty.
- Kontrolujte výrobek před každým použitím, zda není poškozen nebo opotřeben. Výrobek smí být používán pouze v bezvadném stavu!

## Pumpování

### UPOZORNĚNÍ!

- **Vždy úplně napumpujte vzduchovou komoru!**
- **Pumpujte vzduchovou komoru natolik, až je na dotek pevná. Při zatlačení palcem na vzduchovou komoru musí být možné ji lehce promáchnout.**
- **Nedovolte nadměrné napumpování vzduchové komory, protože jinak existuje nebezpečí přepnutí anebo by se mohly natrhnout svařené švy.**
- **K pumpování výrobku používejte běžné nožní pumpičky nebo pumpičky s dvojitým pístem s odpovídajícími adaptéry.**
- **K pumpování výrobku nepoužívejte kompresor ani tlakové láhve. To může vést k poškození výrobku.**

## Použití (obr. A)

1. Otevřete uzávěr ventilu (1a).
2. Výrobek napumpujte.
3. Zavřete ventilový uzávěr.

## Vypuštění (obr. A)

Otevřete víčko uzávěru (1b) a nechte vzduch zcela uniknout.

## Oprava

Malý únik nebo díрку lze odstranit pomocí přiložené záplaty na opravu.

**Důležité! Po provedení opravy výrobek 20 minut nepumpujte! Nepoužívejte záplatu na opravu na šev.**

1. Vzduch úplně vypusťte z celého výrobku.
2. Důkladně očistěte úsek kolem místa úniku. Úsek musí být suchý a bez mastnot.

3. Ustříhnete kus opravného materiálu tak, aby jeho okraje přesahovaly přibližně 1,3 cm přes poškozenou oblast.
4. Záplatu na opravu stáhněte z papíru, položte ji na poškozený úsek a pevně ji přitlačte.

## Uskladnění, čištění

Pokud výrobek nepoužíváte, skladujte jej vždy suchý a čistý při pokojové teplotě. Ventil by měl být při skladování vždy uzavřen. Čistěte pouze vlhkým hadříkem a následně otřete do sucha.

**DŮLEŽITÉ!** K čištění nikdy nepoužívejte agresivní čisticí prostředky.

## Pokyny k likvidaci



Výrobek a obalové materiály likvidujte podle aktuálních místních předpisů. Uchovávejte obalové materiály (jako např. fóliové sáčky) nedostupné pro děti. O možnostech likvidace vysloužilého výrobku se informujte u Vaší obecní nebo městské správy. Výrobek a obaly likvidujte ekologicky.



Recyklační kód slouží ke značení různých materiálů pro proces opětovného zhodnocení (recyklace).

Kód sestává ze symbolu recyklace, který má odrážet proces zhodnocení, a čísla, které označuje materiál.

## Pokyny k záruce a průběhu služby

Výrobek byl vyroben s velkou péčí a za stálé kontroly. DELTA-SPORT HANDELSKONTOR GmbH poskytuje koncovým privátním zákazníkům na tento výrobek tři roky záruky od data nákupu (záruční lhůta) podle následující ustanovení. Záruka se týká pouze vad materiálu a závad ve zpracování. Záruka se nevztahuje na díly, které podléhají běžnému opotřebením, a proto je třeba je považovat za opotřebitelné díly (např. baterie), ani na křehké díly, jako jsou vypínače nebo díly ze skla.

Nároky z této záruky jsou vyloučeny, pokud výrobek byl používán neodborně nebo nedovoleným způsobem nebo nikoli v rámci stanoveného účelu určení nebo předpokládaného rozsahu používání nebo nebyla dodržena zadání v návodu k obsluze, ledaže by koncový zákazník prokázal, že existuje vada materiálu nebo došlo k chybě ve zpracování, které nevyplývají z některé výše uvedených okolností.

Nároky ze záruky lze uplatnit pouze v rámci záruční lhůty po předložení originálního pokladního dokladu. Proto si prosím uschovejte originál pokladního dokladu.

Doba záruky se neprodlužuje případnými opravami na základě záruky, zákonné záruky nebo kulance. Totéž platí také pro vyměněné a opravené díly.

Při reklamaci se prosím obraťte na níže uvedenou horkou linku servisu nebo se s námi spojte e-mailem. Pokud se vyskytne případ reklamace, výrobek Vám – dle naší volby – bezplatně opravíme, vyměníme nebo Vám vrátíme kupní cenu. Další práva ze záruky nevznikají.

Vaše zákonná práva, zejména nároky na zajištění záruky vůči konkrétnímu prodejci, nejsou touto zárukou omezena.

IAN: 537161\_2510



Servis Česko

Tel.: 800 143 873

E-Mail: [deltasport@idl.cz](mailto:deltasport@idl.cz)



Pozorne si prečítajte nasledujúci návod na používanie a uschovajte ho.

Výrobok používajte len podľa popisu a na uvedené oblasti používania.

## Obsah balenia

- 1 x nafukovacia posteľ
- 1 x záplata na opravu
- 1 x návod na používanie

## Technické údaje

Max. tlak vzduchu: 3 kPa (0,03 bar)

Rozmery po nahustení: 191 x 132 x 22 cm (D x Š x V)



Max. zaťaženie: 300 kg



Dátum výroby (mesiac/rok): 02/2026

## Používanie podľa určenia

Výrobok je skonštruovaný ako nafukovacia posteľ na použitie v interiéri a exteriéri. Výrobok je určený len na súkromné používanie.

## Bezpečnostné pokyny



### Nebezpečenstvo ohrozenia života!

- Nikdy nenechávajte deti bez dohľadu s obalovým materiálom. Hrozí nebezpečenstvo udusenía.
- Nesmie sa používať na vode.  
Nebezpečenstvo utopenia.



### Nebezpečenstvo poranenia!

- Výrobok sa smie používať len pod dohľadom dospelých a nie ako hračka.
- Na výrobku sa nesmú robiť žiadne modifikácie!
- Výrobok používajte výhradne na používanie podľa určenia.
- Dbajte na maximálne zaťaženie výrobku. Prekročenie váhovej hranice môže viesť k poškodeniu výrobku a/alebo k poraneniám.
- Výrobok nepoužívajte, ak vzduch uniká.
- Upozornenie! Chráňte pred ohňom!



### Zabránenie vecným škodám!

- Všetky nafukovacie výrobky sú citlivé na chlad. Preto výrobok nerozkladajte a nehuďte pri teplote nižšej ako 15 °C!
- Keď sa tlak vzduchu vo výrobku na pražiacom slnku zvýši, musíte ho odpovedajúc vyrovnať vypustením vzduchu.
- Do ventilov zasúvajte len vhodné adaptéry na hustilku. V opačnom prípade by sa mohol poškodiť ventil.
- Nenafukujte príliš silno, pretože inak hrozí nebezpečenstvo, že sa zvary roztrhnú. Po nafúkaní ventil dobre uzavrite.
- Zabráňte kontaktu s ostrorannými, horúcimi, špicatými alebo nebezpečnými predmetmi.
- Pred každým používaním výrobku skontrolujte, či nie je poškodený alebo opotrebovaný. Výrobok sa smie používať len v bezchybnom stave!

## Nahustenie

### UPOZORNENIE!

- **Vzduchovú komoru nahustíte vždy naplno!**
- **Komoru hustíte natoľko, kým nie je na pocit pevná. Pri zatlačení palcom na vzduchovú komoru by sa táto mala ešte dať zľahka zatlačiť.**
- **Zabráňte nadmernému nahusteniu vzduchovej komory, pretože inak hrozí nebezpečenstvo roztrhnutia alebo by sa mohli roztrhnúť zvary.**
- **Na nahustenie výrobku používajte bežné nožné čerpadlá alebo piestové čerpadlá s dvojitým zdvihom s odpovedajúcimi adaptérami na čerpadlo.**
- **Na nahustenie výrobku nepoužívajte ani kompresor ani tlakové fľaše. Mohlo by to viesť k poškodeniam výrobku.**

## Použitie (obr. A)

1. Otvorte uzáver ventilu (1a).
2. Nahustite výrobok.
3. Zatvorte ventilový uzáver.

## Vypustenie vzduchu (obr. A)

Otvorte krytku uzáveru (1b) a úplne vypustite vzduch.

## Oprava

Malú trhlinu alebo dierku môžete odstrániť pomocou priloženej záplaty.

**Dôležité! Výrobok po oprave 20 minút nehusťte! Záplatu nepoužívajte v mieste zvaru.**

1. Vzduch z výrobku úplne vypustíte.
2. Miesto okolo trhliny dôkladne vyčistíte. Toto miesto musí byť suché a nemastné.
3. Vystrihnite kúsok materiálu na opravu tak, aby jeho okraje približne o 1,3 cm presahovali poškodené miesto.
4. Záplatu na opravu stiahnite z papiera, položte ju na poškodené miesto a pevne ju pritlačte.

## Skladovanie, čistenie

Pri nepoužívaní skladujte výrobok vždy suchý a čistý pri izbovej teplote. Pri skladovaní musí byť ventil vždy zatvorený.

Čistite len vlhkou čistiacou handričkou a nakoniec utrite dosucha.

**DÔLEŽITÉ!** Výrobok nikdy nečistite ostrými čistiacimi prostriedkami.

## Pokyny k likvidácii



Výrobok a obalový materiál zlikvidujte podľa aktuálnych miestnych predpisov. Obalový materiál (ako napr. fóliové vrecká) uschovajte mimo dosahu detí. Ďalšie informácie o možnostiach likvidácie zastaraného výrobku dostanete na svojej obecnej alebo mestskej správe. Výrobok a obal zlikvidujte ekologicky.



Recyklačný kód slúži na označenie rôznych materiálov za účelom vrátenia do kolobehu opätovného používania (recyklácia). Kód pozostáva z recyklačného symbolu pre zobrazenie kolobehu opätovného používania a čísla, ktoré označuje materiál.

## Pokyny k záruke a priebehu servisu

Výrobok bol vyrobený veľmi starostlivo a pod stálou kontrolou. Na tento výrobok poskytuje DELTA-SPORT HANDELSKONTOR GmbH súkromným koncovým užívateľom trojročnú záruku odo dňa kúpy (záručná lehota) po splnení nasledovných podmienok. Záruka platí len na chyby materiálu a spracovania. Záruka sa nevzťahuje na diely, ktoré podliehajú bežnému opotrebovaniu a preto sa považujú za diely podliehajúce opotrebovaniu (napr. batérie) alebo krehké diely, ako sú spínače alebo diely vyrobené zo skla.

Nároky z tejto záruky zanikajú, keď sa výrobok používal neodborne alebo nesprávne, mimo určenia na používanie alebo určeného rozsahu používania alebo neboli dodržané pokyny návodu na obsluhu, s výnimkou, že koncový užívateľ preukáže, že ide o chybu materiálu alebo spracovania, ktorá nebola spôsobená niektorou z hore uvedených okolností.

Záruku je možné uplatniť len počas záručnej lehoty po predložení originálu pokladničného dokladu. Originál pokladničného dokladu preto prosím uschovajte. Záručná doba sa kvôli prípadným záručným opravám, zákonnej záruke alebo ako obchodné gesto nepredlžuje.

Platí to aj pre vymenené a opravené diely. Pri reklamáciách sa prosím najskôr obráťte na dole uvedenú Service-Hotline alebo sa s nami spojte prostredníctvom e-mailu. Ak sa jedná o záručný prípad, výrobok – podľa našej voľby – bezplatne opravíme, vymeníme alebo vrátime kúpnu cenu. Ďalšie práva zo záruky nevyplývajú.

Vaše zákonné práva, hlavne nároky na záručné plnenie voči príslušnému predajcovi, nie sú touto zárukou obmedzené.

IAN: 537161\_2510



Service Slovensko

Tel.: 0850 232001

E-Mail: [deltasport@lidl.sk](mailto:deltasport@lidl.sk)



Pročitajte pažljivo sljedeće upute za uporabu i sačuvajte ih.

Upotrebljavajte proizvod samo kako je opisano i za navedena područja primjene.

## Opseg isporuke

1 x zračni krevet

1 x zakrpa za popravak

1 x upute za uporabu

## Tehnički podaci

Maks. tlak zraka 3 kPa (0,03 bar)

Dimenzije napunjen: 191 x 132 x 22 cm (d x š x v)



Maks. opterećenje: 300 kg



Datum proizvodnje (mjesec/godina): 02/2026

## Namjenska uporaba

Proizvod je koncipiran kao zračni krevet na napuhavanje za unutarnju i vanjsku upotrebu. Proizvod je namijenjen samo za privatnu uporabu.

## Sigurnosne napomene



### Opasnost po život!

- Nikad ne ostavljajte djecu da se bez nadzora igraju s ambalažnim materijalom. Postoji opasnost od gušenja.
- Nije za upotrebu na vodi. Opasnost od utapanja.



### Opasnost od ozljeda!

- Proizvod se smije koristiti samo uz nadzor odraslih i ne kao igračka.
- Na proizvodu se ne smiju provoditi nikakve preinake!
- Koristite proizvod samo u svrhu za koju je namijenjen.
- Pridržavajte se maksimalnog opterećenja proizvoda. Prekoračenje najveće težine može dovesti do oštećenja proizvoda i/ili ozljeda.
- Ne koristite proizvod ako gubi zrak.
- Upozorenje! Držati dalje od plamena!



### Izbjegavanje materijalnih šteta!

- Svi proizvodi na napuhavanje osjetljivi su na hladnoću. Proizvod stoga nikada nemojte rastvoriti i napuhati pri temperaturi ispod 15 °C!

- Ako se tlak zraka poveća na žarkom suncu, mora se izjednačiti ispuštanjem zraka.
- U ventil umetnite samo odgovarajući adapter pumpe. U protivnom bi se ventil mogao oštetiti.
- Proizvod nemojte napuhavati previše budući da u tom slučaju postoji opasnost od pucanja varova. Nakon napuhavanja dobro zatvorite ventil.
- Izbjegavajte dodir s oštrim, vrućim, šiljastim ili opasnim predmetima.
- Prije svake uporabe provjerite je li proizvod oštećen ili istrošen. Proizvod se smije koristiti samo u besprijekornom stanju!

## Napuhavanje

### UPOZORENJE!

- **Zračnu komoru uvijek treba napuhati do kraja.**
- **Napumpajte zračnu komoru toliko dok ne budu čvrsta na dodir. Kada pritisnete palcem, zračna komora bi se trebala moći lagano utisnuti.**
- **Izbjegavajte prekomjerno napumpavanje zračne komore jer u protivnom postoji opasnost od prekomjernog rastezanja ili čak pucanja varova.**
- **Za napumpavanje proizvoda koristite uobičajene nožne pumpe ili klipne pumpe s dvostrukim podizajem i odgovarajuće adaptere pumpe.**
- **Za napumpavanje proizvoda nemojte koristiti niti kompresor niti boce s komprimiranim zrakom. To može dovesti do oštećenja proizvoda.**

## Uporaba (sl. A)

1. Otvorite čep ventila (1a).
2. Napumpajte proizvod.
3. Zatvorite čep ventila.

## Pražnjenje (sl. A)

Otvorite čep (1b) i pustite da zrak potpuno izađe.

## Popravak

Malu pukotinu ili rupicu možete zatvoriti pomoću priloženih zakrpa za popravak.

**Važno! Nakon popravka nemojte napumpavati proizvod narednih 20 minuta! Nemojte koristiti zakrpe za popravak na šav.**

1. Pustite da zrak u potpunosti izađe iz proizvoda.
2. Temeljito očistite područje oko pukotine. To područje mora biti suho i bez masnoće.
3. Izrežite komad materijala za popravak tako da njegovi rubovi strše za otprilike 1,3 cm izvan oštećenog područja.
4. Odvojite zakrpu za popravak od papira, postavite je na oštećeno područje i čvrsto pritisnite.

## Skladištenje, čišćenje

Kada ne koristite proizvod, čuvajte ga uvijek u suhom i čistom stanju na sobnoj temperaturi. Kod skladištenja ventil uvijek mora biti zatvoren. Čistite ga samo vlažnom krpom za čišćenje i na kraju ga osušite.

**VAŽNO!** Proizvod nikad nemojte čistiti oštrim sredstvima za čišćenje.

## Uputa za zbrinjavanje



Zbrinite proizvod i ambalažne materijale u skladu s važećim lokalnim propisima. Čuvajte ambalažni materijal (kao što su npr. folijske vrećice) izvan dohvata djece. Za više informacija o zbrinjavanju istrošenog proizvoda obratite se svojoj općinskoj ili gradskoj upravi. Zbrinite proizvod i ambalažu ekološki.



Kod za reciklažu služi za označavanje raznih materijala radi njihova vraćanja u kružni tok za ponovno korištenje (recikliranje). Kod se sastoji od simbola za kružni tok korištenja te broja koji označava materijal.

## Napomene vezane za garanciju i usluge servisa

Proizvod je proizveden s velikom pažnjom i pod stalnom kontrolom. Tvrtka DELTA-SPORT HANDELSKONTOR GmbH privatnim krajnjim kupcima na ovaj proizvod daje trogodišnju garanciju od datuma kupovine (garancijsko razdoblje) u skladu s sljedećim odredbama. Garancija se odnosi samo na greške u materijalu i obradi.

Garancija se ne odnosi na dijelove koji su podložni uobičajenom habanju te se stoga moraju smatrati potrošenim dijelovima (npr. baterije), niti na lomljive dijelove poput sklopki ili dijelova koji su izrađeni od stakla.

Zahtjevi iz ove garancije su isključeni ako je proizvod korišten nepropisno ili nepravilno ili ako nije korišten u okviru predviđene namjene ili predviđenog opsega uporabe ili ako se nisu poštivale odredbe iz uputa za uporabu, osim ako krajnji kupac može dokazati da se radi o greški u materijalu ili obradi koji se ne temelji na nekoj od gore spomenutih okolnosti.

Zahtjevi iz garancije mogu se ostvariti samo unutar garancijskog roka uz predočenje izvornog računa. Čuvajte stoga izvorni račun. Garancijski rok se načelno ne produžuje uslijed eventualnih popravaka na temelju garancije, zakonskog jamstva ili kulancije. To se također odnosi i na zamijenjene i popravljene dijelove.

U slučaju bilo kakvih pritužbi, molimo kontaktirajte prvo niže navedeni servisni telefon ili nas kontaktirajte putem e-pošte.

Ako se radi o garancijskom slučaju, mi ćemo proizvod - po našem izboru - besplatno popraviti ili zamijeniti ili ćemo vam vratiti kupoprodajnu cijenu. Druga prava na temelju garancije ne postoje.

Ovom garancijom nisu ograničena vaša zakonska prava, posebno jamstveni zahtjevi prema dotičnom prodavatelju.

(1) U slučaju manjeg popravka jamstveni rok se produžuje onoliko koliko je kupac bio lišen uporabe stvari.

(2) Međutim, kad je zbog neispravnosti stvari izvršena njezina zamjena ili njezin bitni popravak, jamstveni rok počinje teći ponovno od zamjene, odnosno od vraćanja popravljene stvari.

(3) Ako je zamijenjen ili bitno popravljen samo neki dio stvari, jamstveni rok počinje teći ponovno samo za taj dio.

IAN: 537161\_2510



Servis Hrvatska

Tel.: 0800 777 999

E-Mail: [deltasport@lidl.hr](mailto:deltasport@lidl.hr)



Pažljivo pročitajte ovo uputstvo za korišćenje i sačuvajte ga.

Koristite artikal samo kao što je opisano i u navedenim područjima upotrebe.

## Obim isporuke

1 x vazdušni krevet  
1 x zakrpe za popravku  
1 x uputstvo za korišćenje

## Tehnički podaci

Maks. vazdušni pritisak: 3 kPa (0,03 bar)  
Dimenzije kada je napunjen: 191 x 132 x 22 cm (D x Š x V)



Maks. opterećenje: 300 kg



Datum proizvodnje (mesec/godina): 02/2026

## Namenska upotreba

Artikal je osmišljen kao vazdušni krevet na na-duvanje za unutrašnji i spoljašnji prostor. Artikal je predviđen isključivo za privatnu upotrebu.

## Bezbednosno uputstvo

### **Opasnost po život!**

- Nikada ne ostavljajte decu bez nadzora s ambalažom. Postoji opasnost od gušenja.
- Ne koristiti na vodi. Opasnost od davljenja.

### **Opasnost od povrede!**

- Artikal smete koristiti samo uz nadzor odrasle osobe i zabranjeno je koristiti ga kao igračku.
- Zabranjeno je preduzimati modifikacije na artiklu!
- Koristite artikal isključivo u skladu s njegovom namenom.
- Vodite računa o maksimalnom opterećenju artikla. Prekoračenje granične težine može dovesti do oštećenja artikla i/ili povreda.
- Ne koristite artikal kada gubi vazduh.
- Pažnja! Čuvati daleko od vatre!

### **Izbegavati materijalnu štetu!**

- Svi artikli na naduvavanje osetljivi su na hladnoću. Zbog toga nikada nemojte rasklapati niti pumpati artikal na temperaturi nižoj od 15 °C!

- Ako se na direktnom suncu pritisak vazduha uveća, onda ga ispuštanjem vazduha adekvatno izjednačite.
- Utaknite samo odgovarajući adapter pumpe u ventilu. U suprotnom možete oštetiti ventil.
- Nemojte previše pumpati, jer u suprotnom postoji opasnost od cepanja šavova. Nakon pumpanja dobro zatvorite ventil.
- Izbegavati dodir s oštrim, vrućim, šiljastim ili opasnim predmetima.
- Pre svake upotrebe proverite artikal na oštećenja ili habanja. Artikal smete koristiti samo ukoliko je u besprekornom stanju!

## Pumpanje

### **PAŽNJA!**

- **Uvek napumpajte vazdušnu komoru do kraja!**
- **Napumpajte komore za vazduh dok ne osetite da su čvrste. Kada pritisnete palcem na vazdušnu komoru ona treba malo da se ulegne.**
- **Izbegavajte prekomerno pumpanje vazdušne komore, jer u suprotnom postoji opasnost od prekomernog istezanja ili pucanja šavova.**
- **Za pumpanje artikla koristite uobičajenu nožnu pumpu ili pumpu s dvostrukim klipovima s odgovarajućim adapterima.**
- **Za pumpanje artikla nemojte koristiti kompresor niti bocu s komprimovanim vazduhom. To može dovesti do oštećenja artikla.**

## Upotreba (sl. A)

1. Otvorite zatvarač ventila (1a).
2. Napumpajte artikal.
3. Zatvorite poklopac ventila.

## Izduvanje (sl. A)

Otvorite poklopac zatvarača (1b) i pustite da vazduh kompletno izađe.

## Popravke

Malo curenje ili rupu možete otkloniti pomoću priložene zakrpe za popravku.

**Važno! Posle popravke nemojte pumpati artikal 20 minuta! Zakrpe za popravku nemojte koristiti na šavu.**

1. Ispustite kompletno vazduh iz artikla.
2. Očistite temeljno okolno mesto curenja. Područje mora da bude suvo i odmašćeno.
3. Isecite komad materijala za popravku tako da njegove ivice pokriju otprilike 1,3 cm preko oštećenog područja.
4. Skinite zakrpu za popravku s papira, stavite je na oštećeno područje i čvrsto pritisnite.

## Čuvanje, čišćenje

Kada se ne koristi, proizvod čuvati u suvom i čistom stanju na sobnoj temperaturi. Prilikom čuvanja ventil mora uvek da budu zatvoreni.

Čistiti samo vlažnom krpom za čišćenje, a zatim osušiti suvom krpom za čišćenje.

**VAŽNO!** Ne čistiti jakim sredstvima za čišćenje.

## Napomene u vezi odlaganja u otpad



Odložite artikal i ambalaže u skladu sa važećim lokalnim propisima. Držite materijale za pakovanje (kao što su kесе od folije) van domašaja dece.

Za više informacija o načinu odlaganja dotrajalog artikla obratite se svojoj lokalnoj ili gradskoj upravi. Odložite artikal i pakovanje u skladu s principima za zaštitu životne sredine.



Kod za reciklažu se koristi za označavanje različitih materijala za povratak u ciklus reciklaže. Kod se sastoji od simbola za reciklažu i broja koji

identifikuje materijal.

## Napomene za garanciju i postupak za servisiranje

Ovaj proizvod proizveden je pod brižnim nadzorom i stalnom kontrolom. Za ovaj proizvod

DELTA-SPORT HANDELSKONTOR GmbH odobrava privatnim krajnjim korisnicima garanciju od tri godine od datuma kupovine (garantni rok) u skladu sa sledećim odredbama. Garancija se odnosi samo na materijalne i obradne greške. Garancijom nisu obuhvaćeni delovi koji podležu standardnom habanju i stoga se smatraju potrošnim delovima (npr. baterije), kao ni lomljivi delovi kao što su prekidači ili delovi izrađeni od stakla. Prava koja proizlaze iz ove garanciju gube se ako je predmet korišćen nenamenski ili nepravilno i izvan njegove predviđene namene ili predviđenog obima upotrebe, kao i ukoliko se korisnik nije pridržavao navoda iz uputstva za upotrebu izuzev ako krajnji korisnik dokaže da postoji greška u materijalu ili njegovoj obradi koja ne proizlazi iz gorepomenutih okolnosti.

Prava koja proizlaze iz garancije važe isključivo za period u okviru garantnog roka uz predložene originalnog računa. Zato Vas molimo da sačuvate originalni račun. Garantni rok se ne produžava zbog popravki koje se vrše na osnovu garancije, zakonske garancije ili dobrih poslovnih običaja. To se odnosi i na zamenjene i popravljene delove.

U slučaju bilo kakvih pritužbi, molimo Vas da prvo kontaktirate niže navedeni telefon dežurne servisne službe ili nas kontaktirajte putem e-pošte. U slučaju prava na garanciju, mi ćemo - po našem izboru - besplatno popraviti ili zameniti proizvod ili Vam vratiti novac prema kupoprodajnoj ceni. Druga prava nisu obuhvaćena garancijom.

Ova garancija ne ograničava Vaša zakonska prava, a naročito ne Vaše pravo na potraživanje garancije prema predmetnom prodavcu.

IAN: 537161\_2510

 Servis Srbija

Tel.: 0800 300 180

E-Mail: [deltasport@lidl.rs](mailto:deltasport@lidl.rs)

## Uvozi i stavlja u promet:

### Lidl Srbija KD,

Prva južna radna 3,  
22330 Nova Pazova, Republika Srbija  
Tel.: 0800 300 180,  
E-Mail: [kontakt@lidl.rs](mailto:kontakt@lidl.rs)

## Kako izjaviti reklamaciju?

Molimo Vas:

- da pozovete korisnički servis: 0800 300 180
- pošaljete E-Mail na: [kontakt@lidl.rs](mailto:kontakt@lidl.rs)
- posetite najbližu Lidl prodavnicu.

Da bismo osigurali najbržu asistenciju, molimo da sačuvate fiskalni račun i date ga na uvid prilikom izjavljivanja reklamacije.

Lidl i proizvođač nisu u mogućnosti da garantuju obezbeđivanje servisiranja i dostupnost rezervnih delova nakon isteka garantnog perioda/perioda saobraznosti. Ukoliko za tim bude potrebe, putem naše Službe za potrošače možete proveriti dostupnost rezervnih delova i opcije za popravku. Hvala na razumevanju.

## GARANCIJA I GARANTNI LIST

Poštovani,

Ovim putem Vas upoznajemo sa Vašim pravima i obavezama koje proističu iz Zakona o zaštiti potrošača, a u pogledu ostvarivanja prava iz garancije.

Ova garancija ni na koji način ne utiče, niti isključuje prava koja kupac ima u skladu sa važećim Zakonom o zaštiti potrošača po osnovu zakonske odgovornosti prodavca za nesaobraznost robe ugovoru koja traje 2 godine od dana kada je roba predata kupcu.

Davalac garancije ovom izjavom preuzima obavezu da kupcima svojih aparata, a pod uslovima definisanim u ovoj izjavi, obezbedi:

- besplatno otklanjanje kvarova u garantnom roku, koji bi nastali kod uobičajene upotrebe ili zbog grešaka u proizvodnji i materijalu, ili
- zamenu aparata, u garantnom roku predviđenim ovom garancijskom izjavom, u slučaju da opravka nije moguća, ili
- ako otklanjanje kvara nije moguće, kupac ima pravo da zahteva od prodavca povrat novca.

Ukupan rok garancije je 3 godine.

Garantni rok počinje da važi od datuma kupovine proizvoda, odnosno od prijema istog od strane kupca, a što se dokazuje fiskalnim računom.

Garancija važi na teritoriji Republike Srbije.

Kupac može da izjavi reklamaciju usmeno u nekom od prodajnih objekata Lidl Srbija KD, odnosno telefonom, pisanim putem ili elektronskim putem na kontakte kompanije Lidl Srbija KD, uz dostavu fiskalnog računa na uvid.

U cilju ispravnog funkcionisanja proizvod se koristi u skladu sa njegovom namenom i Uputstvom za upotrebu.

Na zahtev kupca, koji je izjavljen u garantnom roku, prodavac će izvršiti otklanjanje kvarova i nedostataka na proizvodu u roku predviđenom Zakonom.

### Garantni uslovi:

Pre obraćanja prodavcu za tehničku pomoć, potrebno je proveriti ispravnost instalacije i ostalih potrebnih uslova naznačenih u Uputstvu za upotrebu.

Kupac je dužan da prodavcu preda sve pripadajuće delove proizvoda koje je preuzeo u trenutku kupovine.

### Popravke u roku garancije:

Garancija važi počev od dana kada je roba predata kupcu, a na osnovu fiskalnog odsečka. U istom periodu davalac garancije, odnosno prodavac je u obavezi da otkloni sve tehničke kvarove bez naknade, u zakonskom roku.

### Garancija ne važi u sledećim slučajevima:

1. Ukoliko prodavcu uz aparat nije priložen fiskalni račun sa datumom prodaje.
2. Ukoliko je kvar prouzrokovan udarom groma, strujnim udarom ili sličnim delovanjem spoljne sile na sam uređaj (požar, poplava, naponski udar...).
3. Ukoliko su nastali kvarovi i oštećenja na uređaju posledica delovanja spoljnih uticaja, kao što su: velika vlaga, previsoka i suviše niska temperatura (pucanje cevi usled smrzavanja, oštećenja gumenih delova, rđanje, itd.)
4. Ukoliko proizvod nije korišćen u skladu sa Uputstvom za upotrebu.
5. Ukoliko je proizvod pokušalo da popravi treće neovlašćeno lice.
6. Ukoliko proizvod nije korišćen u skladu sa namenom.
7. Ukoliko je čišćenje i održavanje uređaja urađeno protivno Uputstvu za upotrebu.
8. Ukoliko je proizvod korišćen u profesionalne svrhe.

Naziv proizvoda:	Vazdušni krevet za kampovanje
Model:	Delta-Sport-Nr.: CL-17235
IAN / Serijski broj:	IAN: 537161_2510
Proizvođač:	DELTA-SPORT HANDELSKONTOR GMBH • Wragekamp 6 • 22397 Hamburg GERMANY
Davalac garancije- uvoznik:	Lidl Srbija KD, Prva južna radna 3, 22330 Nova Pazova, Republika Srbija, Tel.: 0800 300 180, E-Mail: kontakt@lidl.rs
Datum predaje robe potrošaču:	datum sa fiskalnog računa
Uvozi i stavlja u promet:	Lidl Srbija KD, Prva južna radna 3, 22330 Nova Pazova, Republika Srbija, Tel.: 0800 300 180, E-Mail: kontakt@lidl.rs



Внимателно прочитајте го следниот прирачник

за употреба и чувајте го.

Користете го производот како што е опишано и за наведената намена.

## Содржина на пакувањето

- 1 x воздушен кревет
- 1 x лепенка
- 1 x прирачник за употреба

## Технички податоци

Макс. притисок на воздух: 3 kPa (0,03 bar)

Димензии кога е полн: 191 x 132 x 22 cm (Д x Ш x В)



Максимално оптоварување: 300 kg



Датум на производство (месец/година):

02/2026

## Правилна употреба

Производот е предвиден за употреба како воздушен кревет на дување во затворен и отворен простор.

Производот е наменет само за приватна употреба.

## Безбедносни инструкции



### Опасно по живот!

- Не оставајте ги децата со материјалот од пакување без надзор. Постои опасност од задушување.
- Не смее да се користи во вода. Опасност од давење.



### Опасност од повреди!

- Производот смее да се користи само под надзор на возрасни и не смее да се користи како играчка.
- Не смеат да се вршат измени на производот!
- Користете го производот само за неговата соодветна намена.
- Внимавајте на максималното оптоварување на производот. Надминување на тежинското ограничување може да доведе до оштетување на производот и/или до повреди.
- Не користете го производот ако губи воздух.
- Предупредување! Да се чува подалеку од оган!



## Спречување материјална штета!

- Сите производи на дување се чувствителни на ладно. Затоа не распакувајте го и не напумпувајте го производот на температура под 15 °C!
- Ако се зголеми притисокот на воздухот на сонце, мора да се намали соодветно со испуштање на воздухот.
- Вметнувајте само соодветен адаптер за пумпање во вентилот. Во спротивно, вентилот може да се оштети.
- Не напумпувајте го премногу, затоа што постои можност да се искинат рабовите. Добро затворете го вентилот по пумпањето.
- Не треба да има допир со остри, жешки, шпигести или опасни предмети.
- Пред секоја употреба проверете дали производот е оштетен или истрошен. Производот смее да се користи само во беспрекорна состојба!

## Пумпање

### ПРЕДУПРЕДУВАЊЕ!

- **Напумпајте ги воздушните комори целосно!**
- **Пумпајте ја воздушната комора додека стане цврста. Кога ќе притиснете со палецот на воздушната комора, комората треба да се притиска лесно.**
- **Не напумпувајте ги воздушните комори премногу, затоа што постои опасност од пристојнување или кинење на рабовите.**
- **Користете ножни пумпи или двотактни пумпи со клип со соодветен адаптер за пумпање.**
- **Не користете компресор или садови со компресиран воздух за напумпување на производот. Можат да го оштетат производот.**

## Употреба (Сл. А)

1. Отворете го вентилот (1a).
2. Напумпајте го производот.
3. Затворете го капачето на вентилот.

## Празнење (Сл. А)

Отворете го капачето (1b) и испуштете го воздухот целосно.

## Поправка

Мало протекување или дупче може да се отстрани со приложената лепенка.

**Важно! Не пумпајте го производот 20 по поправка! Не користете ја лепенката на рабовите.**

1. Оставете производот да се издиши целосно.
2. Темелно исчистете го местото околу протекувањето. Местото мора да биде суво и без мрснотии.
3. Исецете едно парче од лепенката така што ќе стрчи околу 1,3 cm околу оштетеното место.
4. Извлечете ја хартијата од лепенката, поставете ја лепенката на оштетеното место и притиснете цврсто.

## Складирање, чистење

Складирајте го производот сув, чист и на собна температура кога не го користите. Вентилот да биде постојано затворен при складирање. Чистете само со влажна крпа и потоа избришете со сува крпа. ВАЖНО! Не чистете со силни детергенти.

## Напомени за фрлање



Фрлете го производот и материјалите од пакувањето соодветно на тековните локални прописи. Чувајте ги материјалите од пакувањето (како на пр. торбичката од фолија) подалеку од дофат на децата. Дополнителни информации за фрлање на искористениот производ ќе најдете кај општинската или градската администрација. Фрлете го производот и материјалите од пакувањето без да ѝ наштетите на околината.



Кодот за рециклирање служи за препознавање на разни материјали за враќање во циклусот за повторна употреба (рециклирање). Кодот се состои од симбол за рециклирање за циклусот за употреба и од број што го означува материјалот.

## Напомени за гаранција и сервисирање

Производот се произведува многу внимателно и при постојана контрола. DELTA-SPORT HANDELSKONTOR GmbH им дава на приватните крајни корисници тригодишна гаранција од датумот на купување (гарантен рок) според следните правила.

Гаранцијата важи само за грешка во материјалот и обработката. Гаранцијата не се однесува на делови, коишто подлежат на нормално истрошување и со тоа се сметаат за потрошни делови (на пр. батерији) како и на кршливи делови како прекинувачи или стаклени делови.

Барањата за оваа гаранција се исклучуваат ако производот не се користи правилно или се злоупотребува или не се користи за соодветната намена или ако не се следат инструкциите во прирачникот/упатството, освен ако крајниот корисник докаже дека постои грешка во материјалот или во обработката, којашто не се заснова на наведените околности. Барањата за гаранција можат да се поднесат во гарантниот рок со приложување на оригиналната сметка. Затоа чувајте ја оригиналната сметка.

Гарантниот рок не се продолжува при поправки што подлежат на обичната гаранција, на законската експлицитна гаранција или на доброволна услуга. Тоа важи и за заменети и поправени делови.

При рекламации, прво обратете се на долунаведената сервисна служба или обратете ни се нам преку е-пошта. Во случај на активирање на гаранцијата, производот – по наш избор – ќе го поправиме или замениме бесплатно или ќе ја рефундираме сумата за која е купен. Гаранцијата не нуди никакви дополнителни права.

Вашите законски права, поточно барања за гаранција кон соодветниот продавач, не се ограничени со оваа гаранција.

IAN: 537161\_2510

 Корисничка служба за Северна Македонија  
Тел.: 0800 90698  
Е-пошта: [deltasport@lidl.mk](mailto:deltasport@lidl.mk)



Lexoni me kujdes udhëzimet e mëposhtme të përdorimit dhe ruajini ato për referencë në të ardhmen.

Përdoreni artikullin vetëm siç përshkruhet dhe për fushat e përdorimit të specifikuar.

## Përmbajtja e dorëzimit

1 x dyshek me ajër

1 x arnë riparimi

1 x udhëzime përdorimi

## Të dhënat teknike

Presioni maksimal i ajrit: 3 kPa (0,03 bar)

Dimensionet kur është i fryrë:

191 x 132 x 22 cm (Gjatësi x Gjerësi x Lartësi)



Ngarkesa maksimale: 300 kg



Data e prodhimit (Muaji/viti): 02/2026

## Përdorimi i synuar

Ky artikull është projektuar si një dyshek me ajër i fryrë për përdorim të brendshëm dhe të jashtëm. Ky artikull është menduar vetëm për përdorim privat.

## Udhëzime sigurie



### Rrezik për jetën!

- Mos i lini kurrë fëmijët pa mbikëqyrje me materialin e paketimit. Ekziston rreziku i mbytjes.
- Mos e përdorni në ujë. Rrezik mbytjeje.



### Rrezik lëndimi!

- Ky artikull mund të përdoret vetëm nën mbikëqyrjen e të rriturve dhe jo si lodër.
- Nuk lejohen modifikime në artikull!
- Përdoreni produktin vetëm për qëllimin e tij të synuar.
- Vëzhgoni ngarkesën maksimale të produktit. Tejkalimi i limitit të peshës mund të rezultojë në dëmtim të produktit dhe/ose lëndim.
- Mos e përdorni produktin nëse humbet ajër.
- Kujdes! Mbajeni larg zjarrit!



## Shmangni dëmtimin e pronës!

- Të gjithë artikujt që fryhen janë të ndjeshëm ndaj të frohtit. Prandaj, mos e shpalosni ose fryni kurrë artikullin nën një temperaturë prej 15°C!
- Nëse presioni i ajrit rritet në rrezet direkte të diellit, ai duhet të kompensohet duke çliruar ajrin.
- Futni vetëm një përshtatës të përshtatshëm pompe në valvul. Përndryshe, valvula mund të dëmtohet.
- Mos e fryni shumë fort, pasi kjo mund të shkaktojë hapjen e ngjitjeve. Mbyllni valvulën mirë pas fryrjes.
- Shmangni kontaktin me objekte të mprehta, të nxehta, me majë ose të rrezikshme.
- Kontrolloni artikullin për dëmtime ose konsumim para çdo përdorimi. Artikulli mund të përdoret vetëm në gjendje të përsosur!

## Fryrja

### KUJDES!

- **Fryjeni gjithmonë plotësisht dhomën e ajrit!**
- **Pomponi në dhomën e ajrit derisa ta ndieni të fortë. Kur shtypni dhomën e ajrit me gishtin tuaj të madh, duhet të jeni ende në gjendje ta shtypni pak.**
- **Shmangni fryrjen e tepërt të dhomës së ajrit, pasi kjo mund të shkaktojë zgjatjen ose hapjen e shtresave të ngjitura.**
- **Përdorni pompa standarde me këmbë ose pompa me piston me veprim të dyfishtë me adaptorë të përshtatshëm pompash për të fryrë produktin.**
- **Mos përdorni kompresor ose cilindra ajri të kompresuar për të fryrë produktin. Kjo mund të shkaktojë dëmtime në produkt.**

## Përdorimi (Fig. A)

1. Hapni kapakun e valvulës (1a).
2. Fryni artikullin.
3. Mbylleni kapakun e valvulës.

## Shfryrja (Fig. A)

Hapni kapakun (1b) dhe lëreni të dalë i gjithë ajri.

## Riparimi

Një rrjedhje ose shpim i vogël mund të riparohet me copën e riparimit të përfshirë.

### **E rëndësishme! Mos e fryni artikullin për 20 minuta pas riparimit! Mos e përdorni copën e riparimit në shtresë.**

1. Lëreni që i gjithë ajri të dalë nga artikulli.
2. Pastroni plotësisht zonën përreth rrjedhjes. Zona duhet të jetë e thatë dhe pa yndyrë.
3. Prisi një copë materiali riparimi në mënyrë që skajet e saj të shtrihen afërsisht 1.3 cm përtej zonës së dëmtuar.
4. Hiqeni copën e riparimit nga letra, vendoseni në zonën e dëmtuar dhe shtypeni fort në vend.

## Ruajtja, pastrimi

Kur nuk është në përdorim, ruajeni gjithmonë në një vend të thatë dhe të pastër në temperaturë ambiente. Valvula duhet të jetë gjithmonë e mbyllur gjatë ruajtjes. Pastrojeni vetëm me një leckë të lagur dhe më pas thajeni. **E RËNDËSISHME!** Mos i pastroni kurrë me detergjentë agresivë.

## Udhëzime për asgjësimin



Hidni artikullin dhe materialet e paketimit në përputhje me rregulloret lokale në fuqi. Mbijani materialet e paketimit (siç janë qeset plastike) larg fëmijëve. Për më shumë informacion për mënyrën e hedhjes së artikullit të përdorur kontaktoni administratën tuaj komunale apo bashkiake. Hidhni artikullin dhe paketimin në një mënyrë miqësore me mjedisin.



Kodi i riciklimit shërben për të shënuar materiale të ndryshme me qëllim që ato të rikthehen në ciklin e ripërdorimit (riciklimit). Kodi përbëhet nga një simbol riciklimi për ciklin e riciklimit dhe një numër që tregon llojin e materialit.

## Udhëzime për garancinë dhe procedurat shërbimit

Artikulli është prodhuar me shumë kujdes dhe nën kontroll të vazhdueshëm. DELTA-SPORT HANDELSKONTOR GmbH u jep klientëve privatë një garanci tre-vjeçare për këtë artikull nga data e blerjes (periudha e garancisë) në përputhje me kushtete mëposhtme. Garancia vlen vetëm për defektet në material dhe prodhim.

Garancia nuk mbulon pjesët që i nënshtrohen konsumimit normal dhe për këtë arsye konsiderohen materiale të konsumueshme (p.sh. bateritë), apo pjesët e brishta siç janë celësat ose pjesët e bëra prej xhami.

Të drejtat nga kjo garanci përjashtohen nëse artikulli është përdorur në mënyrë të papërshtatshme, abuzive, jo brenda qëllimit të tij të synuar ose kufijvetë synuar të përdorimit, ose nëse udhëzimet në manual/udhëzime nuk janë ndjekur, përveç nëse Klienti përfundimtar vërteton se ka një defekt në materiale ose prodhim që nuk bazohet në njërën nga rrethanat e lartpërmendura.

Kërkesat në bazë tëgarancisë mund të bëhen vetëm brenda periudhës së garancisë me paraqitjen e faturës origjinale. Ju lutemi ruajeni faturën origjinale.

Periudha e garancisë nuk do të zgjatet nga asnjë riparim i kryer në bazë të garancisë, garancisë ligjore ose mirëkuptimit të prodhuesit. Kjo vlen edhe për pjesët e zëvendësuar dhe të riparuar.

Nëse keni ndonjë ankesë, ju lutemi të kontaktoni së pari linjën telefonike të shërbimit më poshtë ose të na kontaktoni me email. Nëse paraqitet një rast garancie, ne, sipas gjykimit tonë, do ta riparojmë artikullin falas, do ta zëvendësojmë ose do ta rimbursojmë çmimin e blerjes. Nga kjo garanci nuk lindin të drejta të mëtejshme.

Të drejtat tuaja ligjore, në veçanti kërkesat e garancisë kundër shitësit përkatës, nuk kufizohen nga kjo garanci.

IAN: 537161\_2510

 Shërbimi ndaj Klientit në Maqedoninë e Veriut

Tel.: 0800 90698

E-Mail: [deltasport@lidl.mk](mailto:deltasport@lidl.mk)



Citiți cu atenție următoarele instrucțiuni de utilizare și păstrați-le cu grijă.

Folosiți articolul numai conform descrierii și pentru domeniile de utilizare indicate.

## Cuprinsul livrării

1 x pat gonflabil

1 x petic pentru reparație

1 x instrucțiuni de utilizare

## Date tehnice

Presiune max. aer: 3 kPa (0,03 bar)

Dimensiuni umflat: 191 x 132 x 22 cm  
(lungime x lățime x înălțime)



Sarcină max.: 300 kg



Data fabricației (luna/anul): 02/2026

## Utilizare conform destinației

Articolul este conceput ca pat gonflabil pentru interior și exterior. Articolul este destinat doar uzului privat.

## Instrucțiuni privind siguranța



### Pericol de moarte!

- Nu lăsați copiii nesupravegheați să intre în contact cu ambalajul.  
Există pericol de sufocare.
- A nu se folosi pe apă. Pericol de înec.



### Pericol de rănire!

- Articolul poate fi utilizat numai sub supravegherea adulților și nu ca jucărie.
- Nu sunt permise modificări ale articolului!
- Utilizați articolul exclusiv conform destinației sale.
- Respectați sarcina maximă suportată de articol. Depășirea limitei de greutate poate duce la deteriorarea articolului și/sau la leziuni.
- Nu utilizați articolul dacă pierde aer.
- Avertisment! A se ține departe de foc!



### Evitarea daunelor materiale!

- Toate articolele gonflabile sunt sensibile la temperaturi scăzute. De aceea nu desfaceți și nu umflați niciodată articolul la o temperatură mai mică de 15 °C!

- Dacă presiunea aerului crește prin expunerea la soare, aceasta trebuie echilibrată în mod corespunzător prin evacuarea aerului.
- Introduceți doar adaptoare de pompă adecvate în supapă. În caz contrar, supapa se poate deteriora.
- Nu umflați articolul prea mult, deoarece cusăturile pot ceda. Închideți bine supapa după ce umflați articolul.
- Evitați contactul cu obiecte ascuțite, fierbinți, cu vârf sau periculoase.
- Înainte de fiecare utilizare, verificați articolul cu privire la deteriorări sau uzură. Articolul poate fi utilizat numai în stare perfectă!

## Umflarea

### AVERTISMENT!

- **Umflați întotdeauna complet camera de aer!**
- **Umflați camera de aer până când devine fermă. Dacă apăsați cu degetul mare pe suprafața camerei de aer, aceasta trebuie să se lase ușor adâncită.**
- **Evitați pomparea excesivă a camerei de aer, deoarece, în caz contrar, există pericolul întinderii excesive sau ruperii îmbinărilor.**
- **Pentru umflarea articolului, utilizați pompe de picior disponibile în comerț sau pompe cu piston cu acțiune dublă, cu adaptoare de pompă corespunzătoare.**
- **Pentru umflarea articolului, nu utilizați compresoare și nici butelii cu aer comprimat. Acest lucru poate duce la deteriorarea articolului.**

## Utilizare (fig. A)

1. Desfaceți capacul supapei (1a).
2. Umflați articolul.
3. Închideți capacul supapei.

## Golirea (fig. A)

Desfaceți capacul (1b) și lăsați aerul să iasă complet.

## Repararea

Micile fisuri sau găuri pot fi remediate cu ajutorul peticului pentru reparații inclus.

**Important! Nu umflați articolul timp de 20 de minute după reparație! Nu folosiți peticul pe cusătură.**

1. Evacuați complet aerul din toate camerele de aer.
2. Curățați bine zona din jurul fisurii. Zona trebuie să fie uscată și fără grăsimi.
3. Tăiați o bucată de material de reparație suficient de mare, astfel încât marginile sale să depășească cu aproximativ 1,3 cm zona deteriorată.
4. Desprindeți peticul de pe hârtie, așezați-l pe zona deteriorată și presați-l ferm.

## Depozitare și curățare

În cazul în care nu îl folosiți, depozitați întotdeauna produsul în stare uscată și curată, la temperatura camerei. Supapa trebuie să fie întotdeauna închisă pe durata depozitării. Curățați numai cu o lavetă umedă și apoi ștergeți cu o lavetă uscată.

**IMPORTANT!** Nu curățați niciodată produsul cu detergenți agresivi.

## Instrucțiuni privind eliminarea



Eliminați produsul și materialele de ambalare în conformitate cu reglementările locale în vigoare. Nu lăsați materialele de ambalare (cum ar fi pungii din folie) la îndemâna copiilor. Puteți afla mai multe informații despre alte opțiuni de eliminare a articolului uzat de la municipalitatea sau administrația orașului. Eliminați articolul și ambalajul în mod ecologic.



Codul de reciclare este folosit pentru a identifica diferite materiale în vederea returnării acestora în ciclul de reciclare (Recycling). Codul este format din simbolul de reciclare destinat să reflecte ciclul de valorificare și un număr care identifică materialul.

## Indicații referitoare la garanție și operațiuni de service

Articolul a fost fabricat cu mare atenție și supus unui control permanent. DELTA-SPORT HANDELSKONTOR GmbH acordă clienților finali privați o garanție de trei ani pentru acest articol de la data achiziției (perioada de garanție) în conformitate cu următoarele dispoziții. Garanția se aplică doar pentru defectele de material și de prelucrare. Garanția nu se extinde asupra pieselor supuse unei uzuri normale, considerate astfel drept piese de uzură (de ex. baterii) și nici asupra pieselor fragile, de ex. comutatoare sau piese fabricate din sticlă.

Se exclude orice drept legal în legătură cu această garanție dacă articolul a fost utilizat necorespunzător sau abuziv, fără respectarea prevederilor stabilite sau al scopului de utilizare prevăzut sau dacă specificațiile din instrucțiunile de utilizare nu au fost respectate, cu excepția cazului în care clientul final poate dovedi că există defecte de material sau de prelucrare care nu se datorează uneia dintre circumstanțele menționate anterior.

Drepturile din garanție pot fi revendicate doar cu respectarea termenului de garanție și prin prezentarea bonului de casă în original.

Vă rugăm astfel să păstrați bonul de casă în original. Durata garanției nu se va prelungi prin eventuale reparații realizate în baza garanției, ca urmare a garanției legale sau prin service-ul acordat după expirarea garanției. Acest lucru se aplică și în cazul pieselor înlocuite sau reparate. În cazul lipsei de conformitate survenite în perioada de garanție, termenul de garanție legală de conformitate și termenul garanției comerciale se prelungesc cu durata de nefuncționare a produsului.

Pentru produsele de folosință îndelungată, înlocuite în perioada de garanție, va curge un nou termen de la data înlocuirii acestora.

Pentru reclamații, vă rugăm să vă adresați întâi liniei telefonice de service indicată mai jos sau să luați legătura cu noi prin e-mail. Dacă este un caz de garanție, articolul va fi reparat, înlocuit gratuit sau vi se va restitui prețul de achiziție – la alegerea noastră. Nu se acordă alte drepturi prin prezenta garanție.

Drepturile dvs. legale, în special cererile de garanție față de vânzătorul respectiv, nu sunt restricționate de această garanție.

IAN: 537161\_2510



Service România

Tel.: 0800 896 637

E-Mail: [deltasport@lidl.ro](mailto:deltasport@lidl.ro)



В тази връзка прочетете внимателно ръководството за използване по-долу и го запазете.

Използвайте продукта само в съответствие с описанието и за посочените области на приложение.

## Обем на доставката

- 1 x надуваемо легло
- 1 x лепенка за поправка
- 1 x ръководство за използване

## Технически данни

Макс. налягане на въздуха: 3 kPa (0,03 bar)

Размери в напompно състояние: 191 x 132 x 22 cm

(Д x Ш x В)



Макс. натоварване: 300 kg



Дата на производство (месец/година):

02/2026

## Употреба по предназначение

Продуктът е предназначен за използване като надуваемо легло за употреба на закрито и на открито.

Продуктът е предназначен само за лична употреба.

## Инструкции за безопасност



### Опасност за живота!

- Никога не оставяйте без надзор деца с опаковъчния материал. Съществува опасност от задушаване.
- Не използвайте във вода. Опасност от удавяне.



### Опасност от нараняване!

- Продуктът може да бъде използван само под надзора на възрастни и не като играчка.
- По продукта не бива да се правят модификации!
- Използвайте продукта само по предназначение.
- Спазвайте максималното натоварване на продукта. Надхвърляне на ограничението на теглото може да доведе до повреда на продукта и/или до наранявания.
- Не използвайте продукта, ако изпуска въздух.
- Внимание! Да се пази далече от огън!



## Избягване на материални щети!

- Всички надуваеми продукти са чувствителни на стуг. Поради това никога не разгъвайте и не напompвайте продукта при температура под 15 °C!
- Ако при излагане на директно слънце налягането на въздуха се повиши, то трябва да бъде изравнено съответно чрез изпускане на въздух.
- Поставете във вентила само подходящи крайници за помпа. В противен случай вентилът може да се повреди.
- Не пренапompвайте, тъй като съществува опасност от скъсване на спелените ръбове. Затворете добре вентила след напompване.
- Избягвайте контакт с горещи, заострени и опасни предмети или с такива с остри ръбове.
- Преди всяка употреба проверявайте продукта за повреда или износване. Продуктът може да се използва само ако е безупречно състояние!

## Напompване

### ВНИМАНИЕ!

- **Винаги напompвайте изцяло въздушната камера.**
- **Напompвайте въздушната камера, докато стане твърда. При натиск с палеца върху въздушната камера същата трябва все още леко да хлътва.**
- **Избягвайте прекомерно напompване на въздушната камера, тъй като в противен случай съществува опасност от разтягане или дори от скъсване на спелените ръбове.**
- **За напompване на продукта използвайте обикновени крачни помпи или бутални помпи с две бутала със съответните крайници за помпа.**
- **Не използвайте компресор или бутилки със състен въздух за напompването на продукта. Това може да доведе до повреда по продукта.**

## Употреба (фиг. А)

1. Отворете капачката на вентила (1а).
2. Напомпайте продукта.
3. Затворете клапата.

## Изпускане на въздуха (фиг. А)

Отворете капачката (1b) и изпуснете въздуха напълно.

## Поправка

Малък теч или дупка могат да бъдат отстранени с приложените лепенки за поправка.

**Важно! След ремонта не напомпвайте продукта през следващите 20 минути! Не използвайте лепенката за поправка върху шева.**

1. Оставете въздуха да излезе изцяло от продукта.
2. Почистете старателно участъка около спуканото място. Участъкът трябва да бъде сух и обезмаслен.
3. Отрежете част от лепенката за поправка, така че краищата ѝ да излизат извън повредения участък с около 1,3 cm.
4. Отделете лепенката за поправка от хартията, поставете я върху повредения участък и я притиснете силно.

## Съхранение, почистване

Съхранявайте продукта винаги сух и чист, на стайна температура, когато не го използвате. При съхранението вентилът трябва да е винаги затворен. Почиствайте само с влажна почистваща кърпа и след това подсушете.

**ВАЖНО!** Никога не почиствайте с агресивни почистващи препарати.

## Указания за отстраняване като отпадък



Изхвърлете продукта и опаковъчните материали в съответствие с действащите местни разпоредби. Съхранявайте опаковъчните материали (като напр. найлонови пликове) на място, недостъпно за деца. Допълнителна информация относно изхвърлянето на излезлия от употреба продукт ще получите от Вашата общинска или градска управа.

Изхвърлете продукта и опаковката с грижа за околната среда.



Кодът за рециклиране служи за обозначаване на различни материали за връщането им в цикъла за повторно използване (рециклиране). Кодът се състои от символ за рециклиране за цикъла за повторно използване и номер, обозначаващ материала.

## Указания за гаранцията и процеса на сервизно обслужване

Продуктът е произведен с голямо старание и под постоянен контрол. DELTA-SPORT HANDELSKONTOR GmbH предоставя на частни крайни клиенти три години гаранция за този продукт от датата на закупуване (гаранционен срок) в съответствие със следните разпоредби. Гаранцията важи само за дефекти на материала и фабрични дефекти.

Гаранцията не се разпростира върху части, които са подложени на нормално износване и затова трябва да бъдат разглеждани като лесно износващи се части (например батерии), както и върху чупливи части, като напр. превключватели или части, изработени от стъкло.

Претенции по тази гаранция са изключени, ако продуктът е бил използван неправилно или неправомерно, и не в рамките на предвиденото предназначение или предвидения обхват на употреба или не са спазени указанията в ръководството за обслужване, освен ако крайният клиент да докаже, че са налице дефекти на материала или грешки при обработката, които не се основават на някое от гореспоменатите обстоятелства.

Претенции по тази гаранция могат да бъдат предявени само в рамките на гаранционния срок след представяне на оригиналната касова бележка. Затова моля, запазете оригиналната касова бележка.

Ако имате оплаквания, моля, обадете се на горещата линия за обслужване, посочена по-долу, или се свържете с нас по имейл.

Вашите законови права, по-специално гаранционни искове срещу съответния продавач, не са ограничени от тази гаранция.

## Гаранция

Уважаеми клиенти, за този уред получавате 3 години гаранция от датата на покупката. В случай на несъответствие на продукта с договора за продажба Вие имате законно право да предадете рекламация пред продавача на продукта при условията и в сроковете, определени в глава трета, раздел II и III и глава четвърта от Закона за предоставяне на цифрово съдържание и цифрови услуги и за продажба на стоки (ЗПЦСЦУПС)\*.

Вашите права, произтичащи от посочените разпоредби, не се ограничават от нашата по-долу представена търговска гаранция, не са свързани с разходи за потребителите и независимо от нея продавачът на продукта отговаря за липсата на съответствие на потребителската стока с договора за продажба съгласно ЗПЦСЦУПС.

## Гаранционни условия

Гаранционният срок е 3 години от датата на получаване на стоката. Пазете добре оригиналната касова бележка. Този документ е необходим като доказателство за покупката. Ако в рамките на три години от датата на закупуване на този продукт се появи дефект на материала или производствен дефект, продуктът ще бъде безплатно ремонтиран или заменен. Гаранцията предполага в рамките на тригодишния гаранционен срок да се представят дефектният уред, касовата бележка (касовият бон), както и всички други документи, установяващи наличието на дефект и писмено да се обясни в какво се състои дефектът и кога е възникнал. Ако дефектът е покрит от нашата гаранция, Вие ще получите обратно ремонтирания или нов продукт. В случай на замяна на дефектна стока първоначалните гаранционен срок и гаранционни условия се запазват. В случай на ремонт на дефектна стока, срокът на ремонта се прибавя към гаранционния срок.

За евентуално наличните и установени повреди и дефекти още при покупката трябва да се съобщи веднага след разопаковането. Евентуалните ремонти след изтичане на гаранционния срок са срещу заплащане. Ремонтът или замяната на продукта не поражда нова гаранция.

## Обхват на гаранцията

Уредът е произведен грижливо според строгите изисквания за качество и добросъвестно изпитан преди доставка. Гаранцията важи за дефекти на материала или производствени дефекти. Гаранцията не обхваща консумативите, както и частите на продукта, които подлежат на нормално износване, поради което могат да бъдат разглеждани като бързо износващи се части (например филтри или приставки) или повредите на чувливи части (например прекъсвачи, батерии или такива произведени от стъкло). Гаранцията отпада, ако уредът е повреден поради неправилно използване или в резултат на неосъществяване на техническа поддръжка. За правилната употреба на продукта трябва точно да се спазват всички указания в упътването за експлоатация. Предназначение и действия, които не се препоръчват от упътването за експлоатация или за които то предупреждава, трябва задължително да се избягват. Продуктът е предназначен само за частна, а не за професионална употреба. При злоупотреба и неправилно третиране, употреба на сила и при интервенции, които не са извършени от клона на нашия оторизиран сервиз, гаранцията отпада.

## Процедура при гаранционен случай

За да се гарантира бърза обработка на Вашия случай, следвайте следните указания:

- За всички запитвания подгответе касовата бележка и идентификационния номер (IAN 537161\_2510) като доказателство за покупката.
- Вземете артикулния номер от фабричната табелка.
- При възникване на функционални или други дефекти първо се свържете по телефона или чрез имейл с долупосочения сервизен отдел. След това ще получите допълнителна информация за уреждането на Вашата рекламация.

- След съгласуване с нашия сервиз можете да изпратите дефектния продукт на посочения Ви адрес на сервиза безплатно за Вас, като приложите касовата бележка (касовия бон) и посочите писмено в какво се състои дефектът и кога е възникнал. За да се избегнат проблеми с приемането и дълготелни разходи, задължително използвайте само адреса, който Ви е посочен. Осигурете изпращането да не е като експресен товар или като груз специален товар. Изпратете уреда заедно с всички принадлежности, доставени при покупката, и осигурете достатъчно сигурна транспортна опаковка.

### **Ремонтен сервиз / извънгаранционно обслужване**

Ремонти извън гаранцията можете да възложите на клона на нашия сервиз срещу заплащане. Той с удоволствие ще Ви направи предварителна калкулация. Можем да обработваме само уреди, които са достатъчно опаковани и изпратени с платени транспортни разходи.

**Внимание:** Изпратете Вашия уред на клона на нашия сервиз почистен и с указание за дефекта. Уредите, предмет на извънгаранционно обслужване, изпратени с неплатени транспортни разходи – с наложен платеж, като експресен или друг специален товар – не се приемат. Ние ще извършим безплатно изхвърлянето на изпратените от Вас дефектни уреди.

### **Сервизно обслужване**

#### **България**

Тел.: 00800 111 4920

Е-мейл: [deltasport@lidl.bg](mailto:deltasport@lidl.bg)

IAN 537161\_2510

#### **Вносител**

Моля, обърнете внимание, че следващият адрес не е адрес на сервиза. Първо се свържете с горепосочения сервизен център.

ДЕЛТА-СПОРТ ХАНДЕЛСКОНТОР ГМБХ

Врагекамп 6

22397 Хамбург

Германия

\*Като физическо лице – потребител, независимо от настоящата търговска гаранция, Вие се ползвате от правата на законовата гаранция, предоставена от Закона за предоставяне на цифрово съдържание и цифрови услуги и за продажбата на стоки / ЗПЦСЦУПС/. По-специално Вие имате право при несъответствие на стоката да бъде извършен ремонт или замяна по Ваш избор, освен ако това е невъзможно или е свързано с непропорционално големи разходи за продавача. Вие имате право на пропорционално намаляване на цената или на разваляне на договора при наличие на условията на чл. 33, ал. 3 от ЗПЦСЦУПС. Условията и сроковете на законовата гаранция са регламентирани в глава трета, раздел II и III и в глава четвърта на ЗПЦСЦУПС.

IAN: 537161\_2510

 Сервизно обслужване България

Тел.: 00800 111 4920

Е-мейл: [deltasport@lidl.bg](mailto:deltasport@lidl.bg)



Διαβάστε προσεκτικά και φυλάξτε τις ακόλουθες οδηγίες χρήσης.

Χρησιμοποιείτε το προϊόν αποκλειστικά σύμφωνα με την περιγραφή και μόνο για τους συγκεκριμένους τομείς χρήσης.

## Παραδοτέος εξοπλισμός

1 x φουσκωτό στρώμα αέρα

1 x μπάλαμα επισκευής

1 x οδηγίες χρήσης

## Τεχνικά χαρακτηριστικά

Μέγ. πίεση αέρα: 3 kPa (0,03 bar)

Διαστάσεις φουσκωμένο: 191 x 132 x 22 cm (Μ x Π x Υ)



Μέγ. φορτίο: 300 kg



Ημερομηνία κατασκευής (Μήνας/Έτος):  
02/2026

## Προβλεπόμενη χρήση

Το προϊόν έχει σχεδιαστεί ως φουσκωτό στρώμα αέρα για χρήση σε εσωτερικούς και εξωτερικούς χώρους. Το προϊόν προορίζεται μόνο για ιδιωτική χρήση.

## Υποδείξεις ασφαλείας



### Κίνδυνος-θάνατος!

- Μην αφήνετε ποτέ τα παιδιά χωρίς επίβλεψη με το υλικό συσκευασίας. Υπάρχει κίνδυνος ασφυξίας.
- Απαγορεύεται η χρήση στο νερό. Κίνδυνος πνιγμού.



### Κίνδυνος τραυματισμού!

- Το προϊόν επιτρέπεται να χρησιμοποιείται μόνο υπό την επίβλεψη ενηλίκων και όχι ως παιχνίδι.
- Απαγορεύονται τροποποιήσεις στο προϊόν!
- Χρησιμοποιείτε το προϊόν αποκλειστικά για τον σκοπό που προορίζεται.
- Προσοχή στο μέγιστο φορτίο του προϊόντος. Υπέρβαση του ορίου του βάρους μπορεί να προκαλέσει ζημιά στο προϊόν και/ή τραυματισμούς.
- Μην χρησιμοποιείτε το προϊόν σε περίπτωση που χάνει αέρα.
- Προειδοποίηση! Μακριά από φωτιά!



## Αποφυγή υλικών ζημιών!

- Όλα τα φουσκωτά προϊόντα είναι ευαίσθητα στο κρύο. Μην ανοίγετε και φουσκώνετε, λοιπόν, το προϊόν ποτέ σε θερμοκρασίες κάτω των 15°C!
- Εάν η πίεση αέρα αυξηθεί κάτω από τον ήλιο, πρέπει να εξισορροπηθεί αναλόγως με εκκένωση του αέρα.
- Εισάγετε στη βαλβίδα μόνο κατάλληλους προσαρμογείς τρόμπας. Ειδάλλως, η βαλβίδα μπορεί να υποστεί ζημιά.
- Μην φουσκώνετε το προϊόν υπερβολικά, καθώς, σε αντίθετη περίπτωση, υπάρχει κίνδυνος να σκιστούν οι ραφές συγκόλλησης. Μετά το φούσκωμα, κλείνετε καλά τη βαλβίδα.
- Αποφεύγετε την επαφή με αιχμηρά, ζεστά, μυτερά ή επικίνδυνα αντικείμενα.
- Πριν από κάθε χρήση, ελέγχετε το προϊόν για πιθανές βλάβες ή φθορές. Το προϊόν επιτρέπεται να χρησιμοποιείται μόνο σε άριστη κατάσταση!

## Φούσκωμα

### ΠΡΟΕΙΔΟΠΟΙΗΣΗ!

- **Φουσκώνετε πάντα καλά τον αεροθάλαμο!**
- **Φουσκώστε τον αεροθάλαμο μέχρι να σταθεροποιηθεί. Πιέζοντας με τον αντίχειρα, ο αεροθάλαμος θα πρέπει να πιέζεται ακόμη ελαφρώς.**
- **Αποφεύγετε το υπερβολικό φούσκωμα του αεροθαλάμου, ειδάλλως υπάρχει κίνδυνος υπερτάνυσης ή ακόμη και σκισίματος των ραφών συγκόλλησης.**
- **Για το φούσκωμα του προϊόντος, χρησιμοποιείτε συνήθεις τρόμπες ποδιού ή τρόμπες διπλού εμβολισμού με ανάλογους αντάπτορες.**
- **Για το φούσκωμα του προϊόντος, μην χρησιμοποιείτε συμπιεστή, ούτε και φιάλες συμπιεσμένου αέρα. Κάτι τέτοιο ενδέχεται να προκαλέσει ζημιές στο προϊόν.**

## Χρήση (Εικ. Α)

1. Ανοίξτε το πώμα βαλβίδας (1a).
2. Φουσκώστε το προϊόν.
3. Κλείστε το πώμα της βαλβίδας.

## Εκκένωση (Εικ. Α)

Ανοίξτε το πώμα (1b) και αφήστε τον αέρα να εξέλθει πλήρως.

## Επισκευή

Μια μικρή ρωγή ή οπή αντιμετωπίζεται με το επισυναπτόμενο μπάλωμα επισκευής.

**Σημαντικό! Μετά την επισκευή, περιμένετε 20 λεπτά πριν φουσκώσετε το προϊόν! Μην χρησιμοποιείτε το μπάλωμα επισκευής στη ραφή.**

1. Αφήστε τον αέρα να εκκενωθεί εντελώς από το προϊόν.
2. Καθαρίστε καλά την περιοχή γύρω από το σημείο διαρροής. Η περιοχή πρέπει να είναι στεγνή και χωρίς υπολείμματα γράσου.
3. Κόψτε ένα κομμάτι υλικό επισκευής, ώστε τα άκρα του να εξέχουν περίπου 1,3 εκ. από την περιοχή που έχει υποστεί ζημιά.
4. Βγάλτε το μπάλωμα επισκευής από το χαρτί, τοποθετήστε το επάνω στην περιοχή που έχει υποστεί ζημιά και πιέστε το καλά.

## Αποθήκευση, καθαρισμός

Εάν δεν το χρησιμοποιείτε, αποθηκεύετε το προϊόν πάντα στεγνό και καθαρό σε θερμοκρασία δωματίου. Κατά την αποθήκευση, η βαλβίδα θα πρέπει να είναι πάντα κλειστή. Καθαρίστε το μόνο με ένα νωπό πανί καθαρισμού και έπειτα στεγνώστε το.

**ΣΗΜΑΝΤΙΚΟ!** Μην καθαρίζετε ποτέ το προϊόν με ισχυρά καθαριστικά.

## Υποδείξεις ως προς την απόρριψη



Απορρίπτετε το προϊόν και τα υλικά συσκευασίας σύμφωνα με τις ισχύουσες τοπικές προδιαγραφές. Διατηρείτε τα υλικά συσκευασίας (όπως σακούλες μεμβράνης) μακριά από τα παιδιά. Για περαιτέρω πληροφορίες απόρριψης του χρησιμοποιημένου προϊόντος μπορείτε να ενημερώνεστε από την κοινότητα ή τη δημοτική διοίκηση. Απορρίπτετε το προϊόν και τη συσκευασία με φιλικό προς το περιβάλλον τρόπο.



Ο κωδικός ανακύκλωσης χρησιμεύει στη σήμανση διαφόρων υλικών για την επαναχρησιμοποίηση στο κύκλωμα ανακύκλωσης. Ο κωδικός αποτελείται από ένα σύμβολο ανακύκλωσης για το κύκλωμα αξιοποίησης και έναν αριθμό, ο οποίος επισημαίνει το υλικό.

## Υποδείξεις σχετικά με την εγγύηση και τη διαδικασία σέρβις

Το προϊόν έχει κατασκευαστεί με μεγάλη προσοχή και υπό συνεχή έλεγχο. Η DELTA-SPORT HANDELSKONTOR GmbH παρέχει σε ιδιώτες τελικούς πελάτες τρία χρόνια εγγύηση για αυτό το προϊόν από την ημερομηνία αγοράς (διάρκεια εγγυήσεως), σύμφωνα με τους ακόλουθους όρους. Η εγγύηση ισχύει μόνο για σφάλματα υλικών και επεξεργασίας. Η εγγύηση δεν καλύπτει μέρη που υπόκεινται σε κανονική φθορά και επομένως θεωρούνται φθειρόμενα μέρη (π.χ. μπαταρίες) ή εύθραυστα μέρη όπως διακόπτες ή εξαρτήματα από γυαλί.

Αξιώσεις από αυτή την εγγύηση αποκλείονται, σε περίπτωση που το προϊόν χρησιμοποιήθηκε εσφαλμένα ή καταχρηστικά ή δεν χρησιμοποιήθηκε στα πλαίσια των προβλεπόμενων όρων ή του προβλεπόμενου εύρους χρήσης ή δεν έχουν τηρηθεί προδιαγραφές των οδηγιών χρήσης, εκτός και εάν ο τελικός πελάτης αποδείξει ότι υφίσταται σφάλμα υλικού ή επεξεργασίας, το οποίο δεν οφείλεται σε μια από τις ως άνω καταστάσεις.

Οι αξιώσεις εγγυήσεως ισχύουν μόνο εντός του χρόνου εγγυήσεως και με την υποβολή της γνήσιας απόδειξης αγοράς. Παρακαλείσθε, λοιπόν, όπως φυλάξετε τη γνήσια απόδειξη αγοράς.

Σε περίπτωση παραπόνων, απευθυνθείτε αρχικά στην κάτωθι ανοιχτή γραμμή τηλεφωνικής εξυπηρέτησης ή επικοινωνήστε μαζί μας μέσω email. Εάν υφίσταται θέμα εγγυήσεως, θα επισκευάσουμε ή θα αντικαταστήσουμε δωρεάν το προϊόν ή θα επιστρέψουμε το ποσό αγοράς – σύμφωνα με την κρίση μας. Λοιπά δικαιώματα εκ της εγγυήσεως δεν υφίστανται. Τα νόμιμα δικαιώματά σας, ειδικά οι αξιώσεις εγγυήσεως έναντι του εκάστοτε πωλητή, δεν περιορίζονται λόγω της παρούσας εγγύησης.

\*Με την αντικατάσταση της συσκευής, σύμφωνα με το ΝΟΜΟ 2251/1994, ξεκινάει εκ νέου η περίοδος της εγγύησης. Μετά την λήξη της εγγύησης προκύπτουσες επισκευές είναι με κόστος.

ΙΑΝ: 537161\_2510

**GR** Σέρβις Ελλάδα  
Tel.: 00800 490826606  
E-Mail: [deltasport@tidl.gr](mailto:deltasport@tidl.gr)

**CY** Σέρβις Κύπρος  
Tel.: 8009 4241  
E-Mail: [deltasport@tidl.com.cy](mailto:deltasport@tidl.com.cy)

\*Ισχύει μόνο για την Ελλάδα



**DELTA-SPORT HANDELSKONTOR GMBH**

Wragekamp 6 • 22397 Hamburg

GERMANY



02/2026

Delta-Sport-Nr.: CL-17235

---

12.12.2025 / PM 2:05

IAN 537161\_2510

3 