

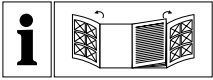


## LED-WAND- UND DECKENLEUCHTE

DE AT CH

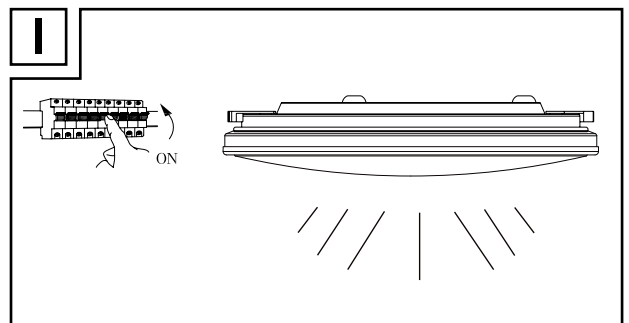
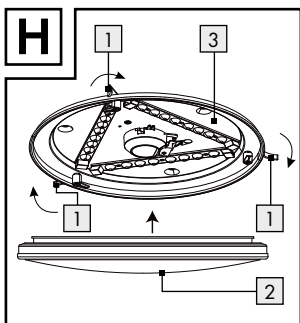
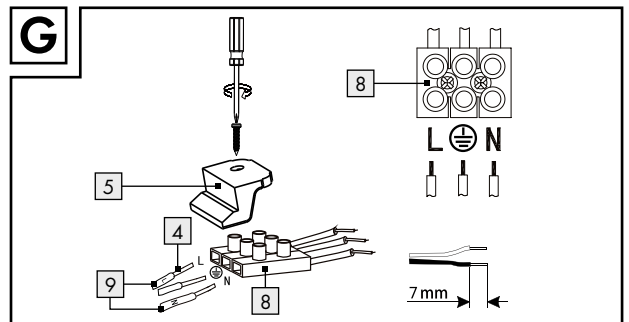
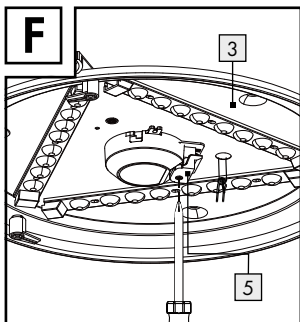
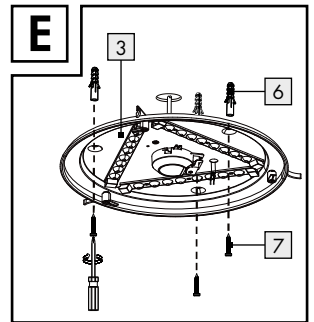
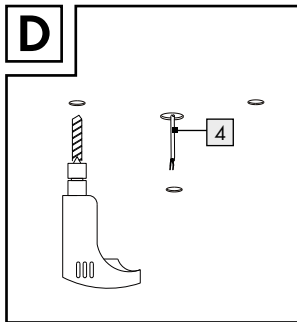
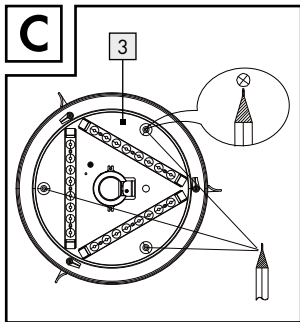
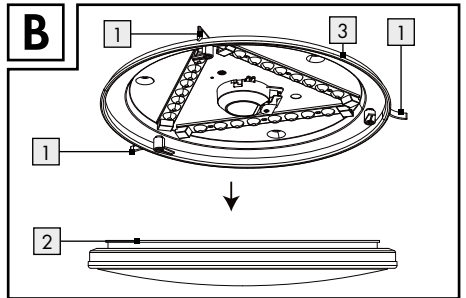
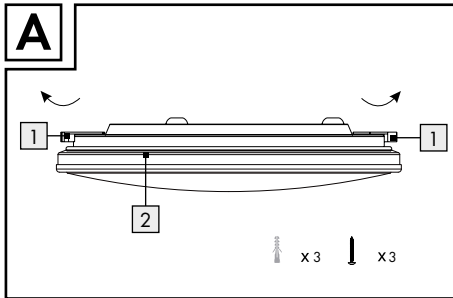
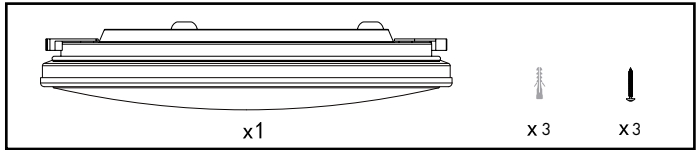
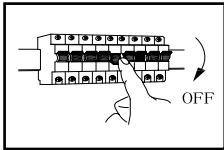
### LED-WAND- UND DECKENLEUCHTE

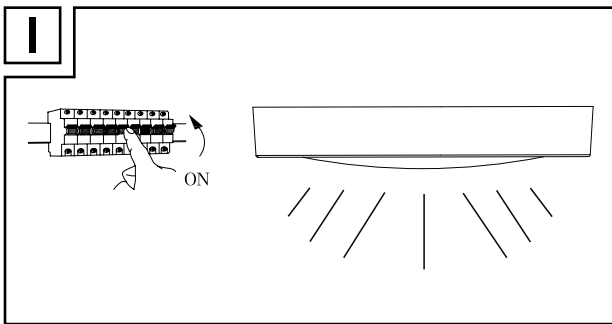
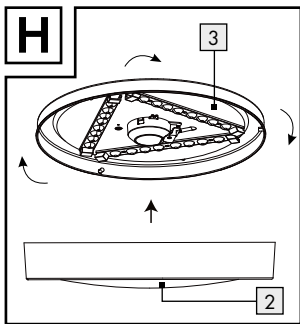
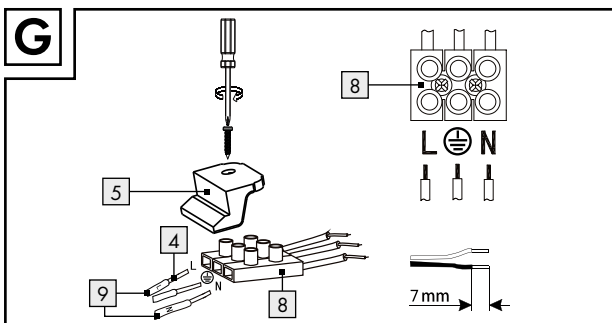
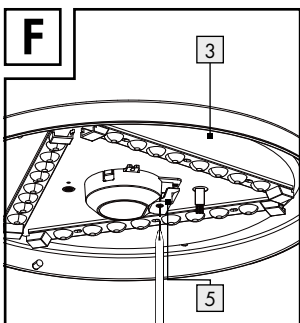
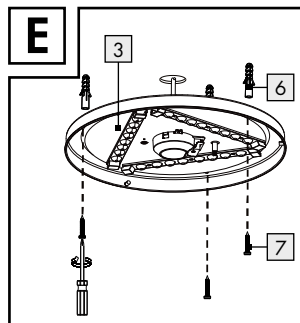
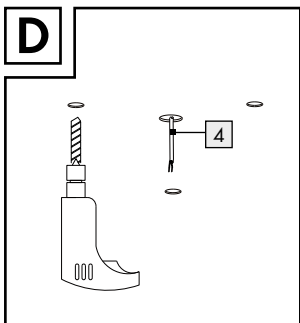
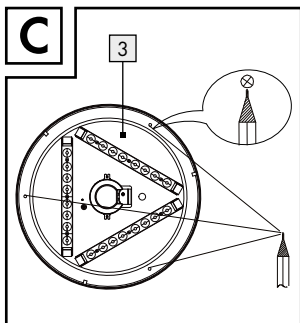
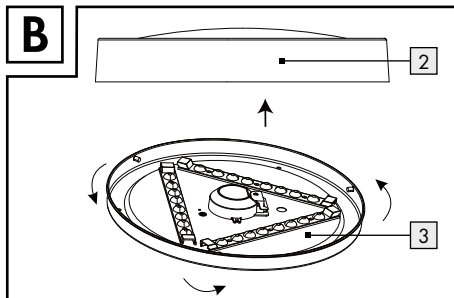
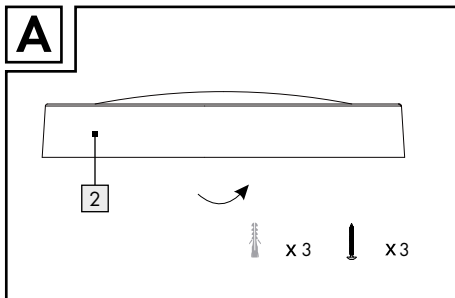
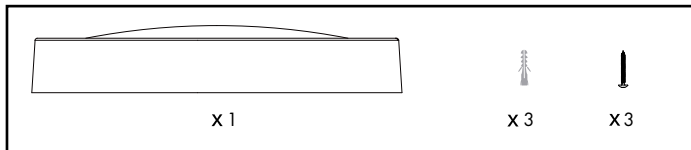
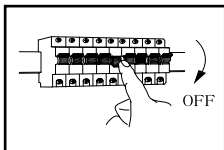
Montage-, Bedienungs- und Sicherheitshinweise



















DE AT CH

Klappen Sie vor dem Lesen die beiden Seiten mit den Abbildungen aus und machen Sie sich anschließend mit allen Funktionen des Gerätes vertraut.






<b>Legende der verwendeten Piktogramme</b> .....	Seite	6
<b>Einleitung</b> .....	Seite	6
Bestimmungsgemäße Verwendung.....	Seite	6
Lieferumfang.....	Seite	7
Teilebeschreibung.....	Seite	7
Technische Daten.....	Seite	7
<b>Sicherheit</b> .....	Seite	7
Sicherheitshinweise.....	Seite	7
<b>Vorbereitung</b> .....	Seite	8
Benötigtes Werkzeug und Material.....	Seite	8
<b>Vor der Installation</b> .....	Seite	8
<b>Inbetriebnahme</b> .....	Seite	9
Leuchte montieren.....	Seite	9
<b>Wartung und Reinigung</b> .....	Seite	10
<b>Entsorgung</b> .....	Seite	10
<b>Garantie und Service</b> .....	Seite	10
Garantie.....	Seite	10
Serviceadresse.....	Seite	10
Konformitätserklärung.....	Seite	11
Hersteller.....	Seite	11

Legende der verwendeten Piktogramme			
	Anweisungen lesen!		Warnung vor elektrischem Schlag! Lebensgefahr!
	Diese Leuchte ist ausschließlich für den Betrieb im Innenbereich, in trockenen und geschlossenen Räumen geeignet.		Diese Leuchte ist nicht geeignet für externe Dimmer und elektronische Schalter.
 A.C. a.c.	Wechselspannung (Strom- und Spannungsart)		So verhalten Sie sich richtig
<b>V</b>	Volt		Vorsicht! Verbrennungsgefahr durch heiße Oberflächen!
<b>Hz</b>	Hertz (Frequenz)		Lebensdauer
<b>W</b>	Watt (Wirkleistung)		Entsorgen Sie Verpackung und Gerät umweltgerecht!
	Schutzleiter		Die Verpackung besteht aus 100% recyceltem Papier.
	Warn- und Sicherheitshinweise beachten!		Lebens- und Unfallgefahr für Kleinkinder und Kinder!
	Schaltzyklen	<b>Ra</b>	Farbwiedergabeindex
<b>IP20</b>	Diese Leuchte ist ausschließlich für den Betrieb im Innenbereich, in trockenen und geschlossenen Räumen geeignet.		Lumen
			Lichttemperatur in Kelvin

## LED-Wand- und Deckenleuchte


### ● Einleitung

 Wir beglückwünschen Sie zum Kauf Ihres neuen Gerätes. Sie haben sich damit für ein hochwertiges Produkt entschieden.

Bitte lesen Sie diese Bedienungsanleitung vollständig und sorgfältig durch. Klappen Sie die Seite mit den Abbildungen aus. Diese Anleitung gehört zu diesem Produkt und enthält wichtige Hinweise zur Inbetriebnahme und Handhabung. Beachten Sie immer alle Sicherheitshinweise. Prüfen Sie vor der Inbetriebnahme, ob die korrekte Spannung vorhanden ist und ob alle Teile richtig montiert sind. Sollten Sie Fragen haben oder unsicher in Bezug auf die Handhabung des Gerätes sein, setzen Sie sich bitte mit Ihrem

Händler oder der Servicestelle in Verbindung. Bewahren Sie diese Anleitung bitte sorgfältig auf und geben Sie sie ggf. an Dritte weiter.

### ● Bestimmungsgemäße Verwendung

 Diese Leuchte ist ausschließlich für den Betrieb im Innenbereich, in trockenen und geschlossenen Räumen geeignet. Die Leuchte kann auf allen normal entflammaren Oberflächen befestigt werden. Dieses Gerät ist nur für den Einsatz in privaten Haushalten vorgesehen. Dieses Produkt ist vorgesehen für den normalen Betrieb und kann für die Wand- oder Deckenmontage eingesetzt werden.

## ● Lieferumfang

Kontrollieren Sie unmittelbar nach dem Auspacken immer den Lieferumfang auf Vollständigkeit sowie den einwandfreien Zustand des Gerätes.


- 1 LED-Wand- und Deckenleuchte,  
Modell 14144406L / 14144408L / 14144506L
- 3 Dübel
- 3 Schrauben
- 2 Schutzschläuche
- 1 Montage- und Bedienungsanleitung

## ● Teilebeschreibung

- |   |                                  |
|---|----------------------------------|
| 1 | Hebel (14144406L / 14144408L)    |
| 2 | Lampenschirm                     |
| 3 | Lampenboden                      |
| 4 | Netzanschlusskabel (extern)      |
| 5 | Schutzabdeckung der Lüsterklemme |
| 6 | Dübel                            |
| 7 | Schrauben                        |
| 8 | Lüsterklemme                     |
| 9 | Schutzschlauch                   |

## ● Technische Daten

### Leuchte:

Modell-Nr.: 14144406L / 14144408L /  
14144506L  
Betriebsspannung: 230-240V~ 50 Hz  
Nennleistung: LED 18 W  
Schutzklasse: I /   
Schutzart: IP20

### LED:

Leuchtmittel: LED-Modul (fest verbaut)  
Nennleistung: 1 x max. 18 W

## ● Sicherheit



### Sicherheitshinweise

Bei Schäden, die durch Nichtbeachtung dieser Bedienungsanleitung verursacht werden, erlischt der Garantieanspruch! Für Folgeschäden wird keine Haftung übernommen! Bei Sach- oder Personenschäden, die durch unsachgemäße Handhabung oder Nichtbeachtung der Sicherheitshinweise verursacht werden, wird keine Haftung übernommen!

-  **! WARNUNG! LEBENS- UND UNFALLGEFAHR FÜR KLEINKINDER UND KINDER!**

Lassen Sie Kinder niemals unbeaufsichtigt mit dem Verpackungsmaterial. Es besteht Erstickungsgefahr durch Verpackungsmaterial. Kinder unterschätzen häufig die Gefahren. Halten Sie Kinder stets vom Produkt fern.

- Dieses Gerät kann von Kindern ab 8 Jahren und darüber, sowie von Personen mit verringerten physischen, sensorischen oder mentalen Fähigkeiten oder Mangel an Erfahrung und Wissen benutzt werden, wenn sie beaufsichtigt oder bezüglich des sicheren Gebrauchs des Gerätes unterwiesen wurden und die daraus resultierenden Gefahren verstehen. Kinder dürfen nicht mit dem Gerät spielen. Reinigung und Benutzerwartung dürfen nicht von Kindern ohne Beaufsichtigung durchgeführt werden.



### Vermeiden Sie Lebensgefahr durch elektrischen Schlag

- Lassen Sie die Elektroinstallation durch einen ausgebildeten Elektriker oder eine für Elektroinstallationen eingewiesene Person durchführen.
- Überprüfen Sie vor jedem Netzanschluss die Leuchte und das Netzanschlusskabel auf etwaige Beschädigungen. Benutzen Sie Ihre Leuchte niemals, wenn Sie irgendwelche Beschädigungen feststellen.

### **! WARNUNG!**


Beschädigte Netzkabel bedeuten Lebensgefahr durch elektrischen Schlag. Wenden Sie sich bei Beschädigungen, Reparaturen oder anderen

- Problemen an der Leuchte an die Servicestelle oder eine Elektrofachkraft.
- Entfernen Sie vor der Montage die Sicherung oder schalten Sie den Leitungsschutzschalter im Sicherungskasten aus (0-Stellung).
- Vergewissern Sie sich vor der Montage, dass die vorhandene Netzspannung mit der benötigten Betriebsspannung der Leuchte übereinstimmt (siehe „Technische Daten“).
- Vermeiden Sie unbedingt die Berührung der Leuchte mit Wasser oder anderen Flüssigkeiten.
- Öffnen Sie niemals eines der elektrischen Betriebsmittel oder stecken irgendwelche Gegenstände in dieselben. Derartige Eingriffe bedeuten Lebensgefahr durch elektrischen Schlag.
- Die Leuchte nicht auf feuchtem oder leitendem Untergrund installieren!



## Vermeiden Sie Brand- und Verletzungsgefahr

### VERLETZUNGSGEFAHR!

- Überprüfen Sie unmittelbar nach dem Auspacken jedes Leuchtmittel und den Lampenschirm auf Beschädigungen.
- Montieren Sie die Leuchte nicht mit defekten Leuchtmitteln und / oder Lampenschirm. Setzen Sie sich in diesem Fall für Ersatz mit der Servicestelle in Verbindung.
  - Nicht direkt in die Lichtquelle (Leuchtmittel, LED etc.) hineinschauen.
  - Nicht mit optischen Instrumenten in die Lichtquelle schauen (z. B. Lupe).
  - Die Lichtquelle dieser Leuchte ist nicht ersetzbar, wenn die Lichtquelle das Ende ihrer Lebensdauer erreicht hat, ist die gesamte Leuchte zu ersetzen.
  -  Diese Leuchte ist nicht geeignet für externe Dimmer und elektronische Schalter.



## So verhalten Sie sich richtig

- Montieren Sie die Leuchte so, dass sie vor Feuchtigkeit und Verschmutzung geschützt ist.

- Bereiten Sie die Montage sorgfältig vor und nehmen Sie sich ausreichend Zeit. Legen Sie alle Einzelteile und zusätzlich benötigtes Werkzeug oder Material vorher übersichtlich und griffbereit zurecht.
- Seien Sie stets aufmerksam! Achten Sie immer darauf was Sie tun und gehen Sie stets mit Vernunft vor. Montieren Sie die Leuchte in keinem Fall, wenn Sie unkonzentriert sind oder sich unwohl fühlen.

## ● Vorbereitung

### ● Benötigtes Werkzeug und Material

Die genannten Werkzeuge und Materialien sind nicht im Lieferumfang enthalten. Es handelt sich hierbei um unverbindliche Angaben und Werte zur Orientierung. Die Beschaffenheit des Materials richtet sich nach den individuellen Gegebenheiten vor Ort.

- Bleistift / Markierwerkzeug
- 2-poliger Spannungsprüfer
- Schraubendreher
- Bohrmaschine
- Bohrer (ca. Ø 6 mm)
- Seitenschneider
- Leiter

## ● Vor der Installation

**Wichtig:** Der elektrische Anschluss muss durch einen ausgebildeten Elektriker oder eine für Elektroinstallationen eingewiesene Person erfolgen. Diese muss Kenntnis über die Eigenschaften der Leuchte und Anschlussbestimmungen haben.

- Machen Sie sich vor der Installation mit allen Anweisungen und Abbildungen in dieser Anleitung sowie mit der Leuchte selbst vertraut.
- Stellen Sie vor der Installation sicher, dass an der Leitung, an der die Leuchte angeschlossen werden soll, keine Spannung vorliegt. Entfernen Sie hierfür die Sicherung oder schalten Sie den




- Leitungsschutzschalter im Sicherungskasten aus (0-Stellung).
- Überprüfen Sie die Spannungsfreiheit mittels 2-poligem Spannungsprüfer.

## ● Inbetriebnahme

### ● Leuchte montieren

#### Modell 14144406L / 14144408L:

- Entfernen Sie die Sicherung oder schalten Sie den Leitungsschutzschalter im Sicherungskasten aus (0-Stellung), bevor Sie mit der Montage der Leuchte beginnen.
  - Lösen Sie den Lampenschirm **2** vom Lampenboden **3**, indem Sie die drei Hebel **1** an der Seite der Leuchte nach außen drehen (siehe Abb. A und B).
  - Markieren Sie die Bohrlöcher mit Hilfe der im Lampenboden **3** für die Schrauben **7** vorgeesehenen Löcher (siehe Abb. C).
  - Bohren Sie nun die Befestigungslöcher (ca. Ø 6 mm, Tiefe ca. 40 mm). Stellen Sie sicher, dass Sie die Zuleitung nicht beschädigen (siehe Abb. D).
  - Führen Sie die Dübel **6** in die Bohrlöcher ein.
  - Befestigen Sie den Lampenboden **3** mit den mitgelieferten Schrauben **7** (siehe Abb. E). Führen Sie das Netzanschlusskabel (extern) **4** durch die Kabeldurchführung.
  - Entfernen Sie die Schutzabdeckung **5** von der Lüsterklemme **8**, indem Sie die Schraube lösen (siehe Abb. F).
  - Ziehen Sie die Schutzschläuche **9** über die Kabel L und N des Netzanschlusskabels (extern) **4** (siehe Abb. G).
  - Verbinden Sie das Netzanschlusskabel (extern) **4** mittels der Lüsterklemme **8** mit der Leuchte.
- Hinweis:** Achten Sie darauf, dass Sie die einzelnen Leiter des Netzanschlusskabels (extern) **4** jeweils richtig anschließen: stromführender Leiter, schwarz oder braun = Symbol L, Neutralleiter, blau = Symbol N. Verbinden Sie den Schutzleiter  (grün-gelb) mit der im Lampenboden **3** gekennzeichneten Erdungsklemme.

- Schrauben Sie die Schutzabdeckung **5** der Lüsterklemme **8** wieder fest (siehe Abb. G).
- Setzen Sie den Lampenschirm **2** wieder auf den Lampenboden **3** und schließen die drei Hebel **1** (siehe Abb. H).

Achten Sie auf einen festen Sitz.

- Setzen Sie die Sicherung wieder ein oder schalten Sie den Leitungsschutzschalter wieder ein (siehe Abb. I).

Ihre Leuchte ist nun betriebsbereit.

#### Modell 14144506L:

- Entfernen Sie die Sicherung oder schalten Sie den Leitungsschutzschalter im Sicherungskasten aus (0-Stellung), bevor Sie mit der Montage der Leuchte beginnen.
  - Lösen Sie den Lampenschirm **2** vom Lampenboden **3**, indem Sie ihn vorsichtig gegen den Uhrzeigersinn drehen (siehe Abb. A und B).
  - Markieren Sie die Bohrlöcher mit Hilfe der im Lampenboden **3** für die Schrauben **7** vorgeesehenen Löcher (siehe Abb. C).
  - Bohren Sie nun die Befestigungslöcher (ca. Ø 6 mm, Tiefe ca. 40 mm). Stellen Sie sicher, dass Sie die Zuleitung nicht beschädigen (siehe Abb. D).
  - Führen Sie die Dübel **6** in die Bohrlöcher ein.
  - Befestigen Sie den Lampenboden **3** mit den mitgelieferten Schrauben **7** (siehe Abb. E). Führen Sie das Netzanschlusskabel (extern) **4** durch die Kabeldurchführung.
  - Entfernen Sie die Schutzabdeckung **5** von der Lüsterklemme **8**, indem Sie die Schraube lösen (siehe Abb. F).
  - Ziehen Sie die Schutzschläuche **9** über die Kabel L und N des Netzanschlusskabels (extern) **4** (siehe Abb. G).
  - Verbinden Sie das Netzanschlusskabel (extern) **4** mittels der Lüsterklemme **8** mit der Leuchte.
- Hinweis:** Achten Sie darauf, dass Sie die einzelnen Leiter des Netzanschlusskabels (extern) **4** jeweils richtig anschließen: stromführender Leiter, schwarz oder braun = Symbol L, Neutralleiter, blau = Symbol N. Verbinden Sie den

Schutzleiter (Ⓛ) (grün-gelb) mit der im Lampenboden (3) gekennzeichneten Erdungsklemme.

- Schrauben Sie die Schutzabdeckung (5) der Lüsterklemme (8) wieder fest (siehe Abb. G).
- Befestigen Sie den Lampenschirm (2), indem Sie ihn im Uhrzeigersinn auf den Lampenboden (3) schrauben (siehe Abb. H).
- Setzen Sie die Sicherung wieder ein oder schalten Sie den Leitungsschutzschalter wieder ein (siehe Abb. I).

Ihre Leuchte ist nun betriebsbereit.

Abkürzungen (a) und Nummern (b) mit folgender Bedeutung: 1-7: Kunststoffe / 20-22: Papier und Pappe / 80-98: Verbundstoffe.



Werfen Sie Ihr Produkt, wenn es ausgeht, im Interesse des Umweltschutzes nicht in den Hausmüll, sondern führen Sie es einer fachgerechten Entsorgung zu. Über Sammelstellen und deren Öffnungszeiten können Sie sich bei Ihrer zuständigen Verwaltung informieren.

## ● Wartung und Reinigung

### **WARNUNG! STROMSCHLAGGEFAHR!**

Trennen Sie zur Reinigung die Leuchte zuerst vom Stromnetz. Entfernen Sie hierfür die Sicherung oder schalten Sie den Leitungsschutzschalter im Sicherungskasten aus (0-Stellung).

### **WARNUNG! STROMSCHLAGGEFAHR!**

Aus Gründen der elektrischen Sicherheit darf die Leuchte niemals mit Wasser oder anderen Flüssigkeiten gereinigt oder gar in Wasser getaucht werden.

### **VORSICHT! VERBRENNUNGSGEFAHR DURCH HEISSE OBERFLÄCHEN!**

Lassen Sie die Leuchte vollständig abkühlen.

- Benutzen Sie keine Lösungsmittel, Benzin o. Ä. Die Leuchte würde hierbei Schaden nehmen.
- Verwenden Sie zur Reinigung nur ein trockenes, fusselfreies Tuch.
- Setzen Sie die Sicherung wieder ein oder schalten Sie den Leitungsschutzschalter am Sicherungskasten ein (I-Stellung).

## ● Entsorgung

Die Verpackung besteht aus umweltfreundlichen Materialien, die Sie über die örtlichen Recyclingstellen entsorgen können.



Beachten Sie die Kennzeichnung der Verpackungsmaterialien bei der Abfalltrennung, diese sind gekennzeichnet mit

## ● Garantie und Service

### ● Garantie

Sie erhalten zum Zeitpunkt des Kaufs auf dieses Gerät 36 Monate Garantie. Das Gerät wurde sorgfältig produziert und einer genauen Qualitätskontrolle unterzogen. Innerhalb der Garantiezeit beheben wir kostenlos alle Material- oder Herstellerfehler. Sollten sich dennoch während der Garantiezeit Mängel herausstellen, senden Sie das Gerät bitte an die aufgeführte Service-Adresse unter Angabe folgender Modell-Nummer: 14144406L / 14144408L / 14144506L.

Von der Garantie ausgeschlossen sind Schäden durch nicht sachgemäße Handhabung, Nichtbeachtung der Bedienungsanleitung oder Eingriff durch nicht autorisierte Personen sowie Verschleißteile (wie z. B. Leuchtmittel). Durch die Garantieleistung wird die Garantiezeit weder verlängert noch erneuert.

### ● Serviceadresse

Briloner Leuchten GmbH & Co. KG  
Im Kissen 2  
59929 Brilon  
DEUTSCHLAND  
Tel.: +49 29 61 / 97 12-800  
Fax: +49 29 61 / 97 12-199  
E-Mail: kundenservice@briloner.com  
www.briloner.com

**IAN 354287\_2010**

Bitte halten Sie für alle Anfragen den Kassenbon und die Artikelnummer (z. B. IAN 123456\_7890) als Nachweis für den Kauf bereit.

### ● Konformitätserklärung

Dieses Produkt erfüllt die Anforderungen der geltenden europäischen und nationalen Richtlinien. Die Konformität wurde nachgewiesen. Entsprechende Erklärungen und Unterlagen sind beim Hersteller hinterlegt.

### ● Hersteller

Briloner Leuchten GmbH & Co. KG  
Im Kissen 2  
59929 Brilon  
DEUTSCHLAND

**BRILONER LEUCHTEN GMBH & CO. KG**

Im Kissen 2

59929 Brilon

DEUTSCHLAND

Stand der Informationen: 01/2021 · Ident.-No.:

14144406L/ 14144408L/ 14144506L012021-DE/AT

IAN 354287\_2010

