



## **ELEKTRISCHER KARTOFFELSCHÄLER SKFS 85 A1**

DE AT CH

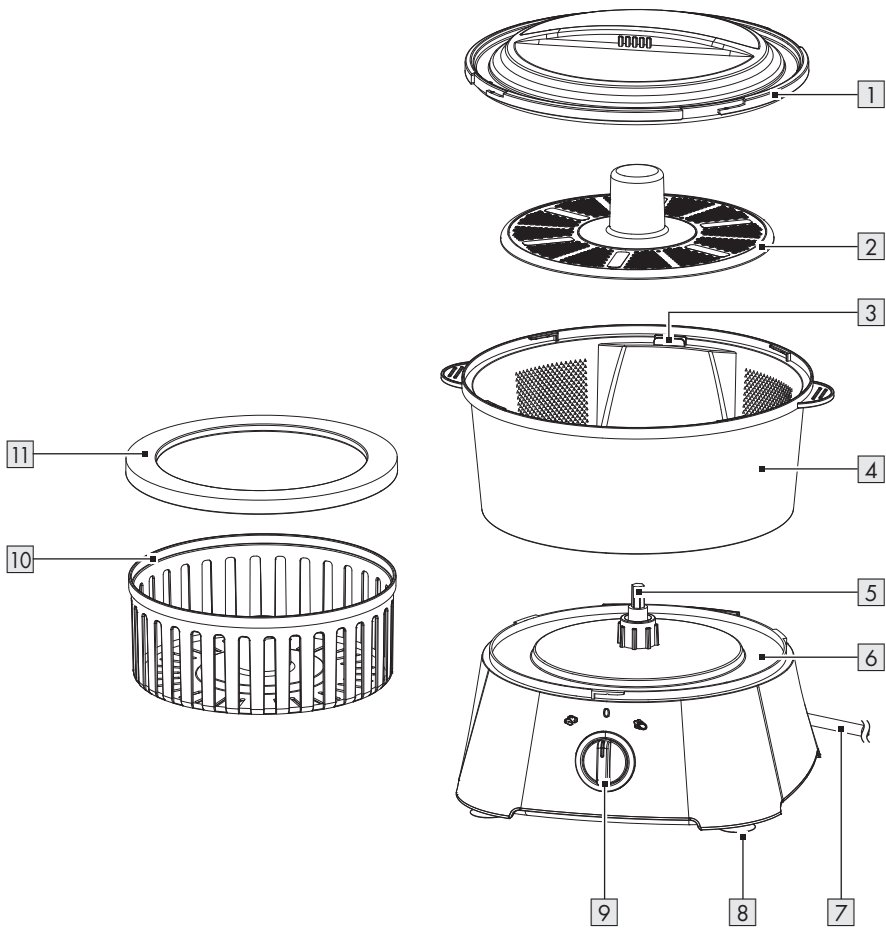
### **ELEKTRISCHER KARTOFFELSCHÄLER**

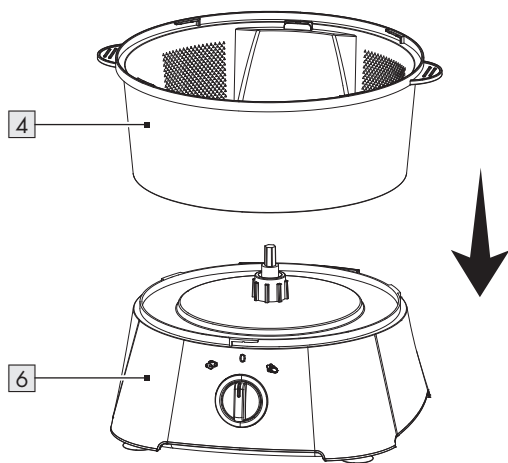
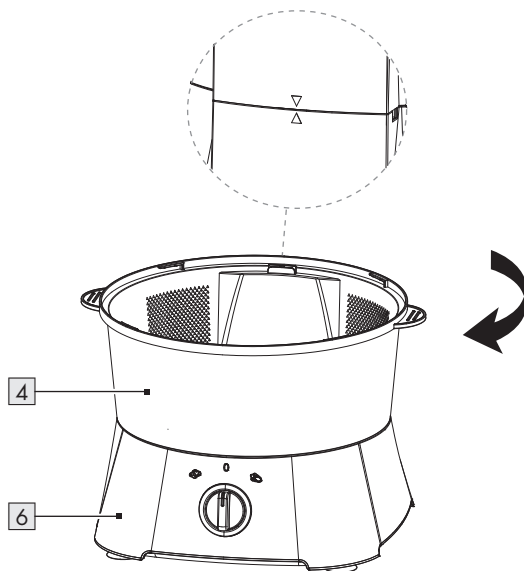
Kurzanleitung

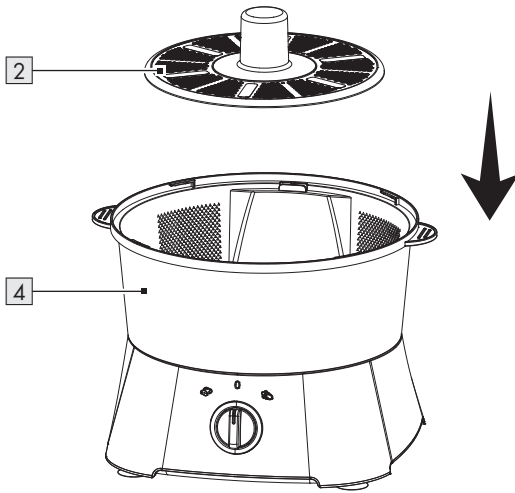
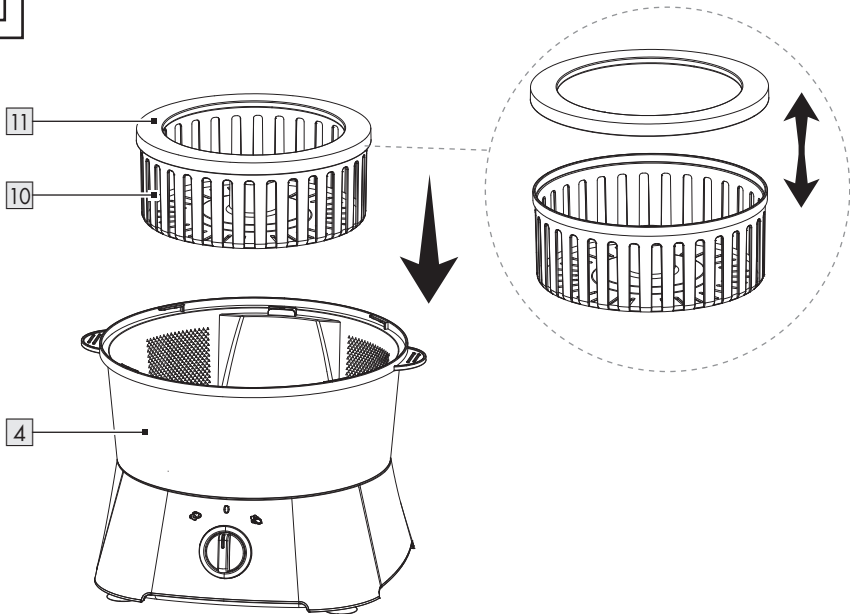
IAN 451825\_2310

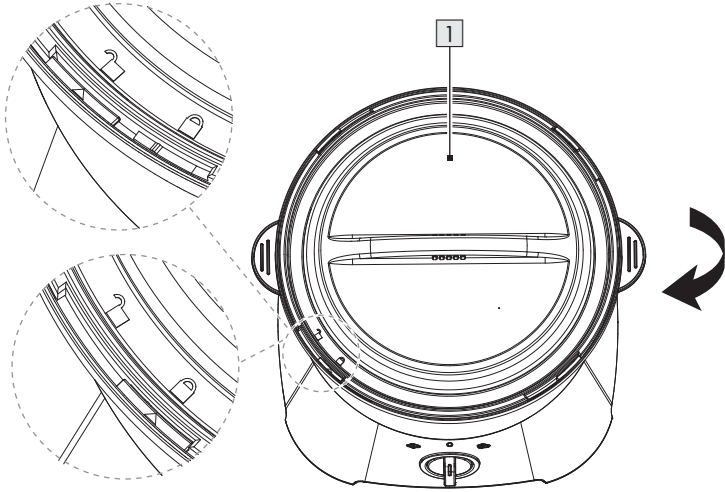
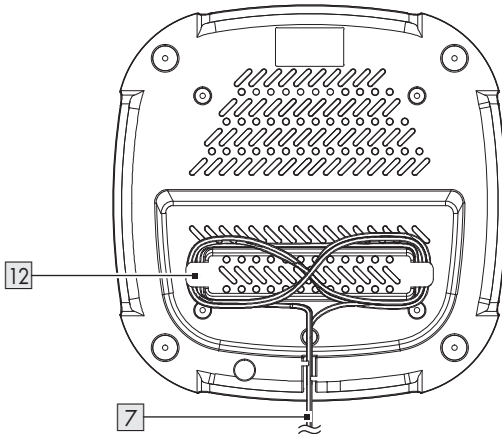


**A**



**B****C**



















**D****E**

**F****G**




|  |       |    |
|--|-------|----|
| <b>Verwendete Warnhinweise und Symbole</b> ..... | Seite | 8  |
| <b>Kurzanleitung</b> .....                       | Seite | 9  |
| Bestimmungsgemäßer Gebrauch .....                | Seite | 9  |
| Lieferumfang .....                               | Seite | 9  |
| Teilebeschreibung .....                          | Seite | 9  |
| Technische Daten .....                           | Seite | 9  |
| <b>Sicherheitshinweise</b> .....                 | Seite | 9  |
| <b>Vor der ersten Verwendung</b> .....           | Seite | 12 |
| <b>Bedienung</b> .....                           | Seite | 12 |
| <b>Kartoffeln schälen</b> .....                  | Seite | 13 |
| <b>Gemüse schleudern</b> .....                   | Seite | 14 |
| <b>Reinigung und Pflege</b> .....                | Seite | 14 |
| <b>Lagerung</b> .....                            | Seite | 15 |
| <b>Entsorgung</b> .....                          | Seite | 15 |
| <b>Garantie</b> .....                            | Seite | 15 |
| Abwicklung im Garantiefall .....                 | Seite | 16 |
| <b>Service</b> .....                             | Seite | 16 |

## Verwendete Warnhinweise und Symbole

In dieser Bedienungsanleitung und auf der Verpackung werden die folgenden Warnhinweise verwendet:

|   |   |   |  |
|---|---|---|--|
|     | Dieses Symbol bedeutet, dass vor der Verwendung des Produkts die Bedienungsanleitung zu beachten ist.   |    | Wechselstrom/-spannung   |
|     | <b>GEFAHR!</b> Dieses Symbol mit dem Signalwort „Gefahr“ bezeichnet eine Gefährdung mit einem hohen Risikograd, die, wenn sie nicht vermieden wird, eine schwere Verletzung oder den Tod zur Folge hat.               | <b>Hz</b>   | Hertz (Netzfrequenz)   |
|   |   | <b>W</b>  | Watt   |
|     | <b>WARNUNG!</b> Dieses Symbol mit dem Signalwort „Warnung“ bezeichnet eine Gefährdung mit einem mittleren Risikograd, die, wenn sie nicht vermieden wird, eine schwere Verletzung oder den Tod zur Folge haben kann.  |    | Gefahr - Risiko eines Stromschlags!  |
|   |   |    | Verwenden Sie das Produkt nur in trockenen Innenräumen.  |
|     | <b>VORSICHT!</b> Dieses Symbol mit dem Signalwort „Vorsicht“ bezeichnet eine Gefährdung mit einem niedrigen Risikograd, die, wenn sie nicht vermieden wird, eine geringe oder mäßige Verletzung zur Folge haben kann. |    | Symbol für ein Produkt der Schutzklasse II   |
|   |   |    | Lebensmittelecht<br>Dieses Produkt hat keine negativen Auswirkungen auf Geschmack oder Geruch. |
|    | <b>ACHTUNG!</b> Dieses Symbol mit dem Signalwort „Achtung“ zeigt die Gefahr einer möglichen Sachbeschädigung an.  |   | Positionsmarkierung (verriegelt)   |
|   | <b>HINWEIS:</b> Dieses Symbol mit dem Signalwort „Hinweis“ bietet weitere nützliche Informationen.  |  | Positionsmarkierung (entriegelt)   |
|   | Das CE-Zeichen bestätigt Konformität mit den für das Produkt zutreffenden EU-Richtlinien.   |  | Positionsmarkierung  |
|   |   |  | Positionsmarkierung  |
|  | Sicherheitshinweise   |  | Aus-Position   |
|  | Handlungsanweisungen  |   |  |



|  |                                   |               |   |   |
|--|-----------------------------------|---------------|---|---|
|  | Für die Spülmaschine geeignet:    |               |  | Positionsmarkierung (Gemüse schleudern)   |
|  | 1                                 | Deckel        |   |  |
|  | 2                                 | Schälscheibe  |   |   |
|  | 4                                 | Behälter      |   |   |
|  | 10                                | Schleuderkorb |   |   |
| 11   | Abdeckung (für den Schleuderkorb) |               |   |   |

## ELEKTRISCHER KARTOFFELSCHÄLER

### ● Kurzanleitung

Bei diesem Dokument handelt es sich um eine verkürzte Druckausgabe der vollständigen Bedienungsanleitung. Durch das Scannen des QR-Codes gelangen Sie direkt auf die Lidl-Service-Seite ([www.lidl-service.com](http://www.lidl-service.com)) und können durch die Eingabe der Artikelnummer (IAN) 451825\_2310 die vollständige Bedienungsanleitung einsehen und herunterladen.

Die Kurzanleitung ist Bestandteil dieses Produkts. Machen Sie sich vor der Benutzung des Produkts mit allen Bedien- und Sicherheitshinweisen vertraut. Bewahren Sie die Kurzanleitung gut auf und händigen Sie alle Unterlagen bei Weitergabe des Produkts an Dritte mit aus.

### ● Bestimmungsgemäßer Gebrauch

- Dieses Produkt kann zum Schälen von Kartoffeln sowie zum Schleudern von Blattgemüse verwendet werden.
- Das Produkt ist ausschließlich für die Nutzung in privaten Haushalten und nicht für gewerbliche Zwecke vorgesehen.
- Der Hersteller übernimmt keine Haftung für Schäden aufgrund unsachgemäßer Verwendung.

### ● Lieferumfang

- 1 Elektrischer Kartoffelschäler
- 1 Kurzanleitung

### ● Teilebeschreibung

(Abb. A)

- 1 Deckel
- 2 Schälscheibe
- 3 Sicherheitsschalter
- 4 Behälter
- 5 Antriebsachse
- 6 Haupteinheit
- 7 Anschlussleitung mit Netzstecker
- 8 Saugnapffüße
- 9 Drehknopf
- 10 Schleuderkorb
- 11 Abdeckung (für den Schleuderkorb)

(Abb. G)

- 12 Kabelaufwicklung

### ● Technische Daten

|                                   |                      |
|-----------------------------------|----------------------|
| Eingangsspannung:                 | 220–240 V~,<br>50 Hz |
| Schutzklasse:                     | II/□                 |
| Leistungsaufnahme:                | 85 W                 |
| Leistungsaufnahme im Aus-Zustand: | 0,1 W                |



### Sicherheitshinweise

**MACHEN SIE SICH VOR DER VERWENDUNG DES PRODUKTS MIT ALLEN SICHERHEITSHINWEISEN UND GEBRAUCHSANWEISUNGEN VERTRAUT! WENN SIE DIESES**

## PRODUKT AN ANDERE WEITERGEBEN, GEBEN SIE AUCH ALLE DOKUMENTE WEITER!

Im Falle von Schäden aufgrund der Nichteinhaltung dieser Bedienungsanleitung erlischt Ihr Garantieanspruch! Für Folgeschäden wird keine Haftung übernommen! Im Falle von Sach- oder Personenschäden aufgrund einer unsachgemäßen Benutzung oder Nichteinhaltung der Sicherheitshinweise wird keine Haftung übernommen!

### **⚠️ WARNUNG! LEBENS- GEFAHR UND UNFALL- GEFAHR FÜR SÄUGLINGE UND KINDER!**

Lassen Sie Kinder niemals mit dem Verpackungsmaterial unbeaufsichtigt. Das Verpackungsmaterial stellt eine Erstickengefahr dar.

Kinder unterschätzen die damit verbundenen Gefahren häufig. Halten Sie Kinder stets von Verpackungsmaterialien fern.

- Dieses Produkt darf nicht von Kindern verwendet werden. Halten Sie das Produkt und die Anschlussleitung außerhalb der Reichweite von Kindern.

- Dieses Produkt kann von Personen mit eingeschränkten körperlichen, sensorischen oder geistigen Fähigkeiten oder fehlender Erfahrung und fehlendem Wissen verwendet werden, sofern diese beaufsichtigt oder zur sicheren Verwendung des Produktes angewiesen wurden und die damit verbundenen Risiken verstehen.
- Kinder dürfen nicht mit dem Produkt spielen.

### **⚠️ WARNUNG!**

#### **Verletzungsrisiko**

#### **durch unsachgemäßen Gebrauch!**

Verwenden Sie das Produkt ausschließlich dieser Anleitung entsprechend. Versuchen Sie nicht, das Produkt in irgendeiner Weise zu verändern.

### **⚠️ ACHTUNG! Risiko der Beschädigung des Produkts!**

Das Produkt ist nur zum Schälen von Kartoffeln und zum Schleudern von Gemüse geeignet. Bei unsachgemäßem Gebrauch wird das Produkt irreparabel beschädigt.

- ⚠️ **WARNUNG! Stromschlag-  
risiko!** Versuchen Sie niemals, das Produkt selbst zu reparieren.

Im Fall einer Fehlfunktion dürfen Reparaturen ausschließlich von qualifiziertem Personal durchgeführt werden.

**⚠️ WARNUNG! Stromschlagrisiko!** Tauchen Sie die Haupteinheit nicht in Wasser oder andere Flüssigkeiten ein. Halten Sie die Haupteinheit niemals unter fließendes Wasser.

**⚠️ WARNUNG! Stromschlagrisiko!** Verwenden Sie kein beschädigtes Produkt. Ziehen Sie den Netzstecker und kontaktieren Sie Ihren Händler, wenn das Produkt beschädigt ist.

- Lassen Sie niemals Teile des Produkts fallen. Eine grobe Handhabung kann zu irreparablen Schäden am Produkt führen.
- Das Produkt darf nicht verwendet werden, wenn es fallen gelassen wurde oder wenn es sichtbare Schäden aufweist.
- Überprüfen Sie den Netzstecker und die Anschlussleitung regelmäßig auf Schäden. Wenn die Netzanschlussleitung dieses Produkts beschädigt ist, muss sie durch den Hersteller oder seinen Kundendienst oder eine ähnlich qualifizierte

Person ersetzt werden, um Gefährdungen zu vermeiden.

- Schützen Sie die Anschlussleitung vor Schäden. Lassen Sie sie nicht über scharfe Kanten hängen und quetschen oder biegen Sie sie nicht. Halten Sie die Anschlussleitung von heißen Oberflächen und offenen Flammen fern.
- Reinigen Sie das Produkt und die Oberflächen, die mit Lebensmitteln in Berührung kommen (siehe „Reinigung und Pflege“).
- Trennen Sie das Produkt immer von der Stromversorgung, wenn es unbeaufsichtigt gelassen wird und bevor Sie es zusammenbauen, auseinandernehmen oder reinigen.
- Verwenden Sie nur das mit dem Produkt gelieferte Zubehör.
- Verwenden Sie das Produkt und dessen Zubehör nicht, wenn Teile beschädigt sind oder sichtbare Risse aufweisen.
- Montieren Sie die Schälsscheibe oder den Schleuderkorb nicht direkt auf der Antriebsachse ohne den Behälter.

- Die Schälscheibe ist scharf. Seien Sie bei der Montage, während des Betriebs, der Demontage und der Reinigung äußerst vorsichtig.
- Stellen Sie das Produkt nicht auf heißen Oberflächen (Gasherd, Elektroherd, Ofen etc.) ab. Platzieren Sie das Produkt auf einer ebenen, stabilen, sauberen und trockenen Oberfläche.
- Berühren Sie die Haupteinheit, die Anschlussleitung und den Netzstecker nicht mit nassen Händen.
- Ziehen Sie den Netzstecker nicht an der Anschlussleitung aus der Steckdose.
- Schützen Sie das Produkt und dessen Zubehör vor Staub, direkter Sonneneinstrahlung, Tropf- und Spritzwasser.
- Schützen Sie das Produkt vor Hitze. Positionieren Sie das Produkt nicht in der Nähe von offenen Flammen oder Wärmequellen wie Öfen oder Heizgeräten.
- Schalten Sie das Produkt aus und trennen Sie es von der Stromversorgung, bevor Sie Zubehörteile austauschen oder sich Teilen nähern, die sich während des Gebrauchs bewegen.

## ● **Vor der ersten Verwendung**

1. Entfernen Sie das Verpackungsmaterial.
2. Reinigen Sie das Produkt (siehe „Reinigung und Pflege“).

**ⓘ HINWEIS:** Dieses Produkt kann während der ersten Verwendung einen Geruch abgeben. Dabei handelt es sich um Produktions- oder Transportrückstände, die schnell nachlassen.

## ● **Bedienung**



### **⚠ VORSICHT! Verletzungsrisiko!**

Berühren Sie nicht die scharfen Metallteile der Schälscheibe **2**.

### **ⓘ HINWEISE:**

- Die maximale Dauerbetriebszeit beträgt ca. 2 Minuten. Lassen Sie das Produkt 5 Minuten lang abkühlen, bevor Sie es wieder einschalten.
  - Vor der Verwendung: Stellen Sie sicher, dass alle Teile korrekt zusammengebaut sind.
  - Bevor Sie das Produkt einschalten: Halten Sie Kleidung und Haare von den beweglichen Teilen fern.
  - Bevor Sie den Deckel **1** entnehmen: Warten Sie, bis die Schälscheibe **2** oder der Schleuderkorb **10** komplett zum Stillstand gekommen ist.
  - Überfüllen Sie den Behälter **4** nicht.
  - Das Produkt verfügt über einen Sicherheitsschalter **3**, der nur aktiviert wird, wenn das Produkt korrekt zusammengebaut ist. Das Produkt funktioniert nur, wenn alle Teile korrekt zusammengebaut sind und der Deckel **1** ordnungsgemäß verschlossen und verriegelt ist.
  - Stellen Sie das Produkt auf eine flache und stabile Oberfläche, fernab von jeglichen Wärmequellen.
  - Das Produkt befindet sich im Aus-Zustand, sobald der Netzstecker **7** mit einer Steckdose verbunden und der Drehknopf **9** auf die Position **0** gestellt ist.
1. Vor dem Zusammenbau: Stellen Sie sicher, dass der Drehknopf **9** auf die Position **0** gestellt ist.

2. Setzen Sie den Behälter **4** auf die Haupteinheit **6** (Abb. B).
3. Drehen Sie den Behälter **4** im Uhrzeigersinn, bis er einrastet. Die Markierung **▽** an der Rückseite des Behälters und die Markierung **△** an der Rückseite der Haupteinheit **6** müssen aneinander ausgerichtet sein (Abb. C).
4. **Schälscheibe **2** einsetzen:** Setzen Sie die Schälscheibe auf die Antriebsachse **5** in der Mitte des Behälters **4** (Abb. D).  
**Schleuderkorb **10** einsetzen:** Drücken Sie den Abdeckung **11** nach unten, sodass er fest am Schleuderkorb angebracht ist. Setzen Sie den Schleuderkorb auf die Antriebsachse **5** in der Mitte des Behälters **4** (Abb. E).
5. Setzen Sie den Deckel **1** auf den Behälter **4**. Die Markierung **△** am Rand des Behälters muss an der Markierung **□** am Deckel ausgerichtet sein. Drehen Sie den Deckel im Uhrzeigersinn, bis die Markierung **△** am Rand des Behälters an der Markierung **□** am Deckel ausgerichtet ist (Abb. F).
6. Verbinden Sie den Netzstecker **7** mit einer Steckdose.
7. **Einschalten:** Drehen Sie den Drehknopf **9**, um den Modus auszuwählen. Die Schälscheibe **2** oder der Schleuderkorb **10** beginnt sich zu drehen.

| Symbol  | Modus              |
|---|--------------------|
|  | Kartoffeln schälen |
|  | Gemüse schleudern  |
| <b>0</b>  | Aus                |

8. **Ausschalten:** Stellen Sie den Drehknopf **9** auf die Position **0**. Die Schälscheibe **2** oder der Schleuderkorb **10** hört auf sich zu drehen.
9. Ziehen Sie den Netzstecker **7** aus der Steckdose.

10. Drehen Sie den Deckel **1** entgegen dem Uhrzeigersinn, bis die Markierung **△** am Rand des Behälters **4** an der Markierung **□** am Deckel ausgerichtet ist. Entnehmen Sie den Deckel vom Behälter (Abb. F).
11. Drehen Sie den Behälter **4** entgegen dem Uhrzeigersinn. Entnehmen Sie den Behälter von der Haupteinheit **6**.

## ● Kartoffeln schälen

### ❗ HINWEISE:

- Das Produkt funktioniert nicht, wenn die Kartoffeln zu groß sind. Verwenden Sie Kartoffeln, die die empfohlene Größe haben. Schneiden Sie die Kartoffeln alternativ in kleinere Stücke.
- Empfohlene Kartoffelgröße:

| Form        | Größe         |
|-------------|---------------|
| Oval        | 80 mm x 60 mm |
| Kugelförmig | Ø 75 mm       |

- Die Schälscheibe **2** kann keine Schale aus Vertiefungen oder von unregelmäßig geformten Kartoffeln entfernen. Entfernen Sie vorhandene Wurzeln oder die Schale aus Vertiefungen per Hand mit einem kleinen Messer.
  - Schälen Sie keine garen Kartoffeln mit dem Produkt.
  - Vor dem Schälen: Waschen Sie die Kartoffeln mit klarem Wasser.
  - Befüllen Sie den Behälter **4** nicht über die **MAX**-Linie hinaus mit Wasser.
  - Befüllen Sie den Behälter **4** mit max. 1 kg Kartoffeln.
  - Verwenden Sie zum Herausnehmen der Kartoffeln eine Küchenzange, um eine Berührung der scharfen Teile der Schälscheibe **2** zu vermeiden.
1. Setzen Sie die Schälscheibe **2** ein (siehe „Bedienung“).
  2. Befüllen Sie den Behälter **4** mit ca. 150 ml klarem Wasser.
  3. Geben Sie gewaschene Kartoffeln vorsichtig in den Behälter **4**.

4. Schließen Sie den Deckel **1** und schalten Sie das Produkt ein (siehe „Bedienung“).
5. Beobachten Sie die Kartoffeln durch den Deckel **1**. Schalten Sie das Produkt aus, wenn das Ergebnis zufriedenstellend ist.
6. Entnehmen Sie die Kartoffeln mit einer Küchenzange aus dem Behälter **4**.
7. Vor dem Garen: Waschen Sie die Kartoffeln mit klarem Wasser.

## ● Gemüse schleudern

### ❗ **HINWEISE:**

- Befüllen Sie den Schleuderkorb **10** nicht über den Rand hinaus mit Gemüse. Schneiden Sie das Gemüse in kleinere Stücke, falls nötig.
  - Verwenden Sie das Produkt nur zum Schleudern von rohem Gemüse. Schleudern Sie kein gares Gemüse mit dem Produkt.
  - Füllen Sie kein Wasser in den Behälter **4**, wenn Sie Gemüse schleudern.
  - Verwenden Sie das Produkt nicht zum Trockenschleudern von Wäsche.
1. Setzen Sie den Schleuderkorb **10** ein (siehe „Bedienung“).
  2. Geben Sie gewaschenes Blattgemüse in den Schleuderkorb **10**. Entfernen Sie, falls nötig, den Abdeckring **11** für einen leichten Zugang zum Schleuderkorb.
  3. Bevor Sie den Deckel **1** schließen: Stellen Sie sicher, dass der Abdeckring **11** fest am Schleuderkorb **10** angebracht ist.
  4. Schließen Sie den Deckel **1** und schalten Sie das Produkt ein (siehe „Bedienung“).
  5. Beobachten Sie das Gemüse durch den Deckel **1**. Schalten Sie das Produkt aus, wenn das Ergebnis zufriedenstellend ist.
  6. Entnehmen Sie das Gemüse aus dem Schleuderkorb **10**.

## ● Reinigung und Pflege

- ⚠ **WARNUNG! Stromschlagrisiko!** Ziehen Sie den Netzstecker **7** aus der Steckdose, bevor Sie das Produkt reinigen.

### ⚠ **WARNUNG! Stromschlagrisiko!**

Tauchen Sie die Haupteinheit **6** nicht in Wasser oder andere Flüssigkeiten. Halten Sie die Haupteinheit nie unter fließendes Wasser.

### ⚠ **ACHTUNG! Risiko der Beschädigung des Produkts!**

Verwenden Sie keine scheuernden, aggressiven Reinigungsmittel, harte Bürsten oder spitze Gegenstände, um das Produkt zu reinigen.

### ⚠ **VORSICHT! Verletzungsrisiko!**

Die Metallteile der Schälsscheibe **2** sind scharf. Entfernen Sie niemals Kartoffelschalenreste von der Schälsscheibe mit Ihren Fingern.

- ❗ **HINWEIS:** Entnehmen Sie vor der Reinigung den Abdeckring **11** vom Schleuderkorb **10** (Abb. E).

| Teil  | Reinigung   |
|---|---|
| <b>6</b> Haupteinheit   | <ul style="list-style-type: none"> <li><input type="checkbox"/> Wischen Sie das Teil mit einem leicht angefeuchteten Tuch ab.</li> <li><input type="checkbox"/> Geben Sie bei hartnäckiger Verschmutzung ein mildes Reinigungsmittel auf das Tuch.</li> </ul>   |
| <b>1</b> Deckel<br><b>4</b> Behälter<br><b>10</b> Schleuderkorb<br><b>11</b> Abdeckring (für den Schleuderkorb) | <ul style="list-style-type: none"> <li><input type="checkbox"/> Reinigen Sie die Teile mit Wasser und etwas Spülmittel.</li> <li><input type="checkbox"/> Spülen Sie die Teile anschließend mit klarem Wasser ab.</li> </ul>  |
| <b>2</b> Schälsscheibe  | <ul style="list-style-type: none"> <li><input type="checkbox"/> Verwenden Sie eine weiche Bürste, um Kartoffelschalenreste vorsichtig vom Teil zu entfernen.</li> <li><input type="checkbox"/> Reinigen Sie das Teil mit Wasser und etwas Spülmittel.</li> <li><input type="checkbox"/> Spülen Sie das Teil anschließend mit klarem Wasser ab.</li> </ul> |

- Die folgenden Teile sind spülmaschinengeeignet:
  - 1 Deckel
  - 2 Schälsscheibe
  - 4 Behälter
  - 10 Schleuderkorb
  - 11 Abdeckring (für den Schleuderkorb)
- Nach der Reinigung: Trocknen Sie alle Teile sorgfältig ab.

## ● Lagerung

- Bewahren Sie das Produkt an einem trockenen Ort außerhalb der Reichweite von Kindern auf.
- Wickeln Sie die Anschlussleitung 7 um die Kabelaufwicklung 12 an der Unterseite der Haupteinheit 6 (Abb. G).

## ● Entsorgung

Die Verpackung besteht aus umweltfreundlichen Materialien, die Sie über die örtlichen Recyclingstellen entsorgen können.



Beachten Sie die Kennzeichnung der Verpackungsmaterialien bei der Abfalltrennung, diese sind gekennzeichnet mit Abkürzungen (a) und Nummern (b) mit folgender Bedeutung: 1-7: Kunststoffe/20-22: Papier und Pappe/80-98: Verbundstoffe.

### Produkt:



Möglichkeiten zur Entsorgung des ausgedienten Produkts erfahren Sie bei Ihrer Gemeinde- oder Stadtverwaltung.



## Gerät entsorgen

Das Symbol der durchgestrichenen Mülltonne bedeutet, dass dieses Gerät am Ende der Nutzungszeit nicht über den Hausabfall entsorgt werden darf. Das Gerät ist bei eingerichteten Sammelstellen, Wertstoffhöfen oder Entsorgungsbetrieben abzugeben. Zudem sind Verreiber von Elektro- und Elektronikgeräten sowie Verreiber von Lebensmitteln zur Rücknahme verpflichtet. LIDL bietet Ihnen Rückgabemöglichkeiten direkt in den Filialen und Märkten an. Rückgabe und Entsorgung sind für Sie kostenfrei. Beim Kauf eines Neugerätes haben Sie das Recht, ein entsprechendes Altgerät unentgeltlich zurückzugeben.

Zusätzlich haben Sie die Möglichkeit, unabhängig vom Kauf eines Neugerätes, unentgeltlich (bis zu drei) Altgeräte abzugeben, die in keiner Abmessung größer als 25 cm sind.

Bitte löschen Sie vor der Rückgabe alle personenbezogenen Daten.

Bitte entnehmen Sie vor der Rückgabe Batterien oder Akkumulatoren, die nicht vom Altgerät umschlossen sind, sowie Lampen, die zerstörungsfrei entnommen werden können und führen diese einer separaten Sammlung zu.

## ● Garantie

Das Produkt wurde nach strengen Qualitätsrichtlinien hergestellt und vor der Auslieferung sorgfältig geprüft. Im Falle von Material- oder Herstellungsfehlern haben Sie gegenüber dem Verkäufer des Produkts gesetzliche Rechte. Ihre gesetzlichen Rechte werden in keiner Weise durch unsere unten aufgeführte Garantie eingeschränkt.

Die Garantie für dieses Produkt beträgt 3 Jahre ab Kaufdatum. Die Garantiezeit beginnt mit dem Kaufdatum. Bewahren Sie den Originalkaufbeleg an einem sicheren Ort auf, da dieses Dokument als Nachweis des Kaufs erforderlich ist.

Alle Schäden oder Mängel, die bereits zum Zeitpunkt des Kaufs vorhanden sind, müssen unverzüglich nach dem Auspacken des Produkts gemeldet werden.

Sollte das Produkt innerhalb von 3 Jahren ab Kaufdatum einen Material- oder Herstellungsfehler aufweisen, werden wir es – nach unserer Wahl – kostenlos für Sie reparieren oder ersetzen.

Die Garantiezeit verlängert sich durch einen stattgegebenen Gewährleistungsanspruch nicht. Dies gilt auch für ersetzte und reparierte Teile.

Diese Garantie erlischt, wenn das Produkt beschädigt oder unsachgemäß verwendet oder gewartet wurde.

Die Garantie deckt Material- und Herstellungsfehler ab. Diese Garantie erstreckt sich weder auf Produktteile, die normalem Verschleiß unterliegen, und somit als Verschleißteile gelten (z. B. Batterien, Akkus, Schläuche, Farbpatronen), noch auf Schäden an zerbrechlichen Teilen, z. B. Schalter oder Teile aus Glas.

## ● Abwicklung im Garantiefall

Um eine schnelle Bearbeitung Ihres Anspruchs zu gewährleisten, beachten Sie die folgenden Hinweise:

Halten Sie den Originalkaufbeleg und die Artikelnummer (IAN 451825\_2310) als Nachweis für den Kauf bereit.

Sie finden die Artikelnummer auf dem Typenschild, einer Gravur auf dem Produkt, der Startseite der Bedienungsanleitung (unten links) oder als Aufkleber auf der Rück- oder Unterseite des Produkts.

Sollten Funktionsfehler oder sonstige Mängel auftreten, wenden Sie sich zunächst telefonisch oder per E-Mail an die unten aufgeführte Serviceabteilung.

Sobald das Produkt als defekt erfasst wurde, können Sie es kostenlos an die Ihnen mitgeteilte Service-Anschrift zurücksenden. Stellen Sie sicher, dass Sie den Originalkaufbeleg (Kassenbon) sowie eine kurze, schriftliche Beschreibung beilegen, in der die Einzelheiten des Defekts und der Zeitpunkt des Auftretens dargelegt sind.

## ● Service

### DE **Service Deutschland**

Tel.: 0800 5435 111

E-Mail: [owim@lidl.de](mailto:owim@lidl.de)

### AT **Service Österreich**

Tel.: 0800 292726

E-Mail: [owim@lidl.at](mailto:owim@lidl.at)

### CH **Service Schweiz**

Tel.: 0800 562153

E-Mail: [owim@lidl.ch](mailto:owim@lidl.ch)





**OWIM GmbH & Co. KG**

Stiftsbergstraße 1  
74167 Neckarsulm  
GERMANY

Model No.: HG11479

Version: 05/2024

IAN 451825\_2310

