



VIERECKREGNER / RECTANGULAR GARDEN SPRINKLER / ARROSEUR OSCILLANT

DE AT CH
VIERECKREGNER
Kurzanleitung
Originalbetriebsanleitung

FR BE
ARROSEUR OSCILLANT
Guide de démarrage rapide
Traduction de la notice originale

PL
ZRASZACZ WAHADŁOWY
Krótka instrukcja
Tłumaczenie instrukcji oryginalnej

SK
OBĎĽŽNIKOVÝ ZAVLAŽOVAČ
Krátky návod
Překlad původního návodu na použití

DK
HAVEVANDER
Kort vejledning
Oversættelse af den originale brugsanvisning

GB IE
RECTANGULAR GARDEN SPRINKLER
Short manual
Translation of the original instructions

NL BE
ZWENKSPROEIER
Korte handleiding
Vertaling van de oorspronkelijke gebruiksaanwijzing

CZ
ČTVERCOVÝ ZAVLAŽOVAČ
Krátký návod
Překlad původního návodu k používání

ES
ASPERSOR RECTANGULAR
Guía rápida
Traducción del manual original

IAN 376357_2104

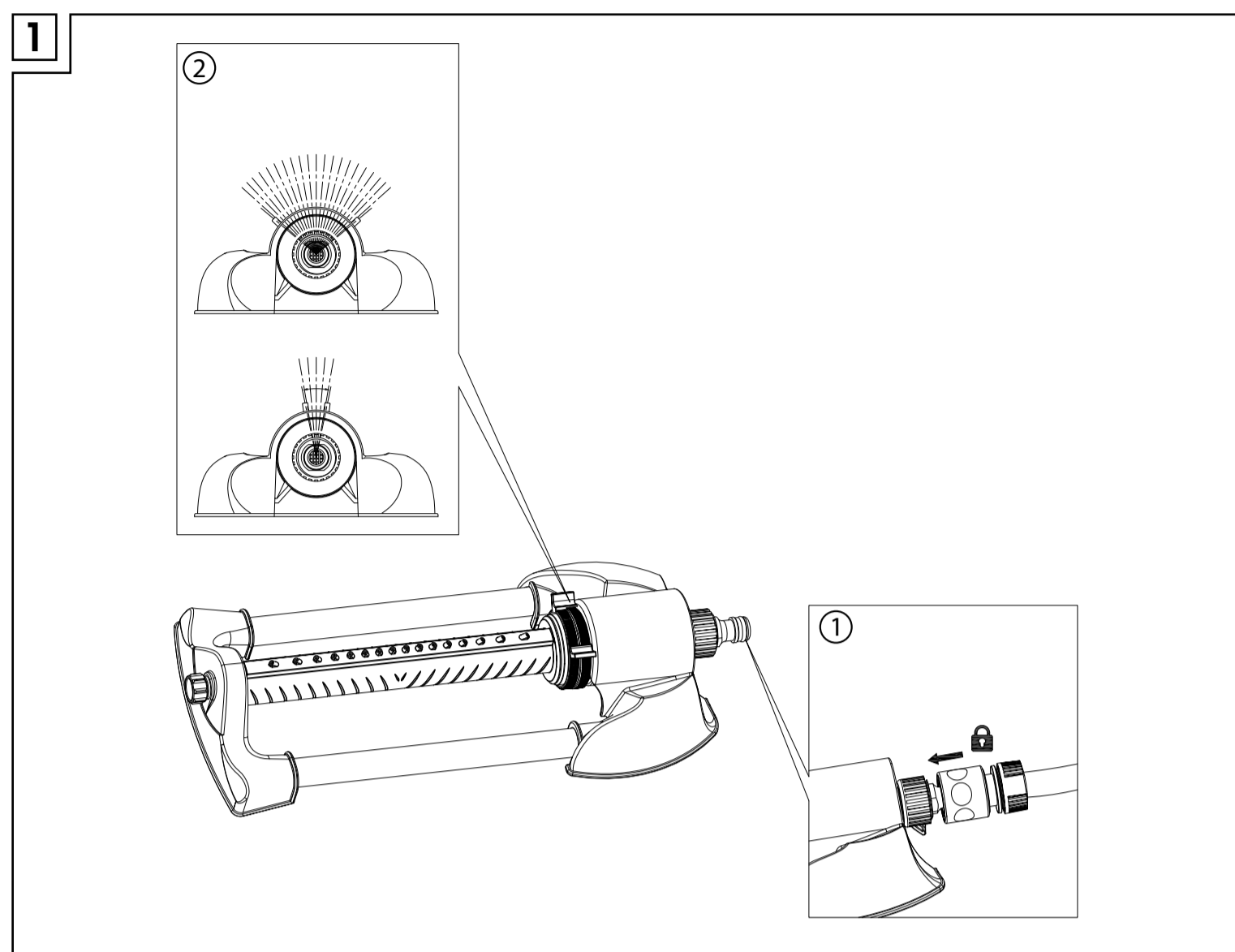
DE BE NL
PL CZ SK

DE AT CH **Viereckregner**

● Einleitung

i Bei diesem Dokument handelt es sich um eine verkürzte Druckausgabe der vollständigen Bedienungsanleitung. Durch das Scannen des QR-Codes gelangen Sie direkt auf die Lidl-Service-Seite (www.lidl-service.com) und können durch die Eingabe der Artikelnummer (IAN) 376357_2104 die vollständige Bedienungsanleitung einsehen und herunterladen.

WARNING! Beachten Sie die vollständige Bedienungsanleitung und die Sicherheitshinweise, um Personen- und Sachschäden zu vermeiden. Die Kurzanleitung ist Bestandteil dieses Produkts. Machen Sie sich vor der Benutzung des Produkts mit allen Bedien- und Sicherheitshinweisen vertraut. Bewahren Sie die Kurzanleitung gut auf und händigen Sie alle Unterlagen bei Weitergabe des Produkts an Dritte mit aus.



1. Schließen Sie den Schlauch an den Schlauchanschluss an.
2. Stellen Sie den gewünschten Sprühwinkel mithilfe des Winkelbegrenzers ein.

V3.0



● EU-Konformitätserklärung

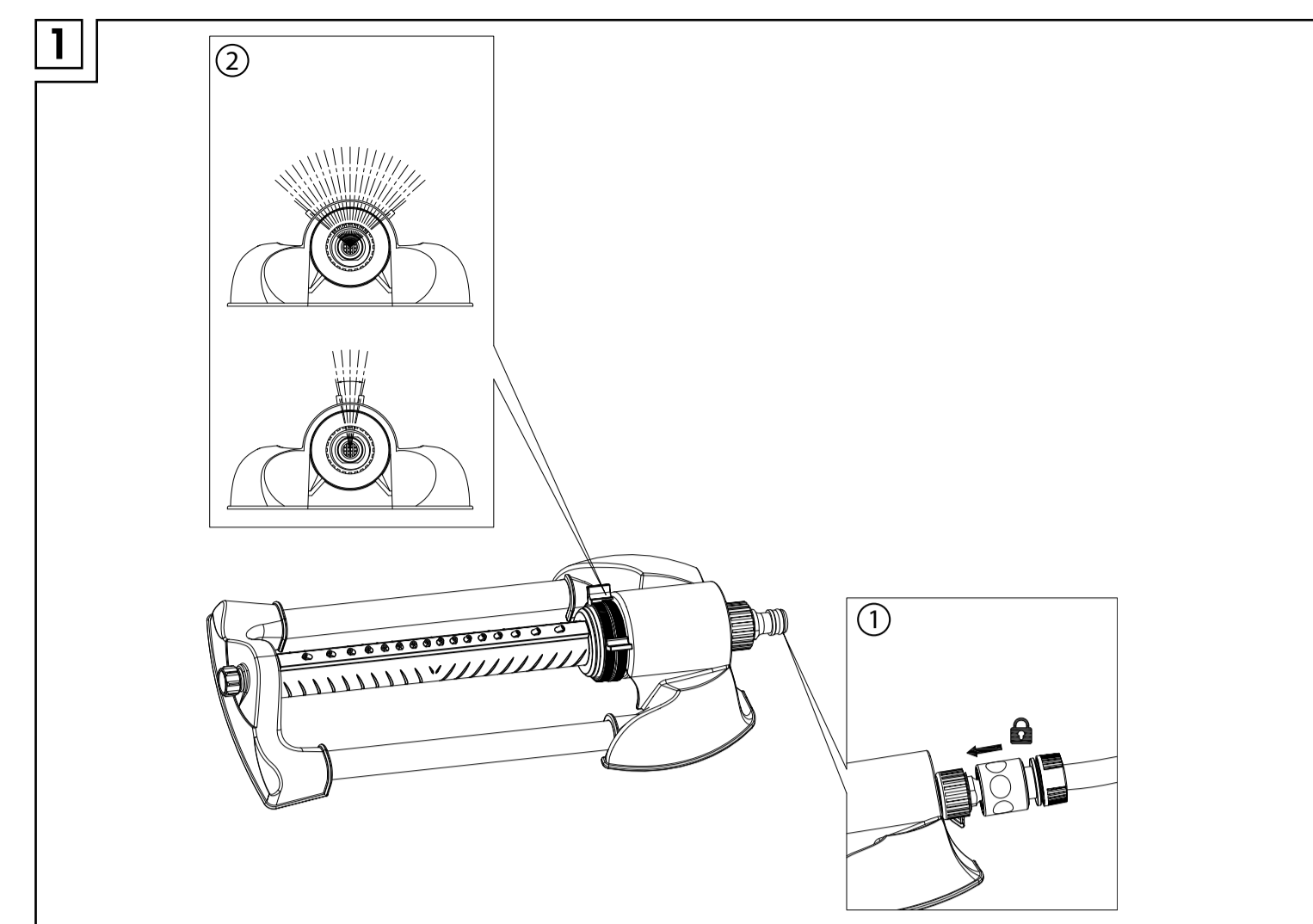
EU-KONFORMITÄTserklärung	
IAN:	376357_2104
Produkt-Identifikation:	PARKSIDE Viereckregner
Modellnummer:	HG03453C
Der oben beschriebene Gegenstand der Erklärung erfüllt die einschlägigen Harmonisierungsrechtsvorschriften der Union:	
Richtlinie 2006/42/EG	
Verweise auf die verwendeten einschlägigen harmonisierten Normen oder Verweise auf die anderen technischen Spezifikationen, in Bezug auf welche Konformität erklärt wird:	
Nr. / Teile	
Richtlinie 2006/42/EG	
Anhang I der 2006/42/EG	
Unterszeichnet für und im Namen von:	
OWIM GmbH & Co. KG Stiftsbergstraße 1 D-74167 Neckarsulm Deutschland Diese Konformitätserklärung wird unter der alleinigen Verantwortung des Herstellers ausgestellt.	
Übersetzung der Original-Konformitätserklärung	
Neckarsulm	21.09.2021
Ort	Datum
Benjamin Steeb	Jens Buchheim
Managing Director	Authorised Signatory

GB IE Rectangular Garden Sprinkler

● Introduction

i This document is a shorter printed version of the complete instruction manual. By scanning the QR code, you will be taken straight to the Lidl service website (www.lidl-service.com) where you can view and download the complete instruction manual by entering the article number (IAN) 376357_2104.

WARNING! Observe the complete instruction manual and safety notes to prevent personal injury and property damage. The short guide forms an integral part of this product. Prior to using the product, familiarize yourself with all operation and safety notes. Keep the short manual well preserved and if you hand the product on to third parties, all documentation should be passed on as well.



1. Connect the hose to the hose connector.
2. Adjust the desired sprinkling angle with angle lock.

● EC declaration of conformity

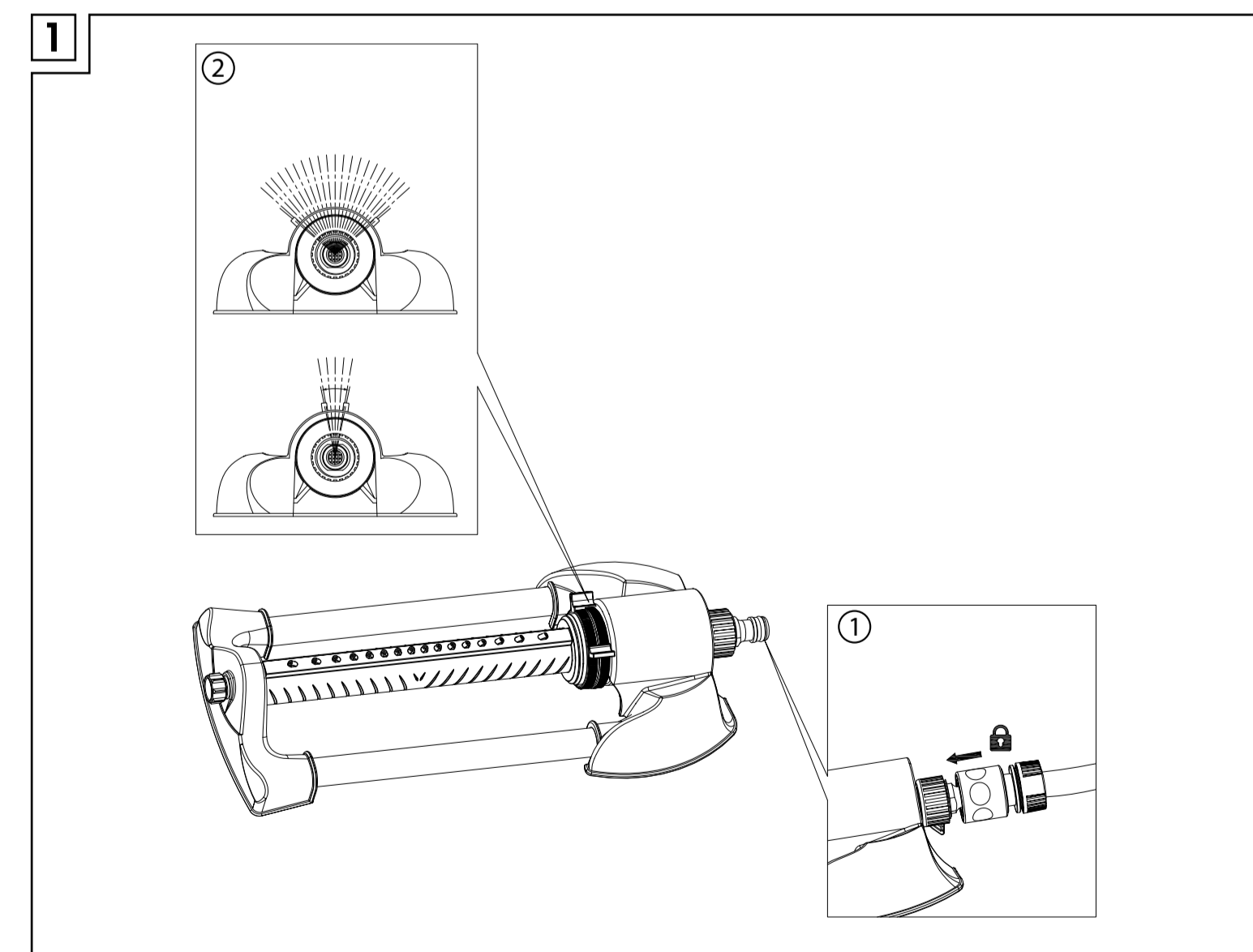
EC DECLARATION OF CONFORMITY	
IAN:	376357_2104
Product Identification:	PARKSIDE Rectangular Garden Sprinkler
Model Number:	HG03453C
The object of the declaration described above is in conformity with the relevant Union harmonisation legislation:	
Directive 2006/42/EC	
References to the relevant harmonised standards used or references to the other technical specifications in relation to which conformity is declared:	
Nr. / Parts	
Directive 2006/42/EC	
Annex I of 2006/42/EC	
Signed for and on behalf:	
OWIM GmbH & Co. KG Stiftsbergstraße 1 D-74167 Neckarsulm Germany This declaration of conformity is issued under the sole responsibility of the manufacturer.	
Original declaration of conformity	
Neckarsulm	21.09.2021
Place	Date
Benjamin Steeb	Jens Buchheim
Managing Director	Authorised Signatory

FR BE Arroser oscillant

● Introduction

i Ce document est une version imprimée abrégée du mode d'emploi complet. En scannant le code QR, vous accédez directement à la page de service de Lidl (www.lidl-service.com), et en saisissant le numéro d'article (IAN) 376357_2104, vous pouvez consulter et télécharger le mode d'emploi complet.

AVERTISSEMENT ! Respectez le mode d'emploi complet et les consignes de sécurité afin d'éviter tout dommage corporel et matériel. Le guide de démarrage rapide fait partie intégrante de ce produit. Avant d'utiliser le produit, familiarisez-vous avec toutes les instructions d'utilisation et de sécurité. Conservez le guide de démarrage rapide dans un endroit sûr et remettez tous les documents lorsque vous transmettez le produit à un tiers.



1. Raccordez le tuyau au raccord pour tuyau.
2. Réglez l'angle de pulvérisation souhaité au moyen du limiteur d'angle.

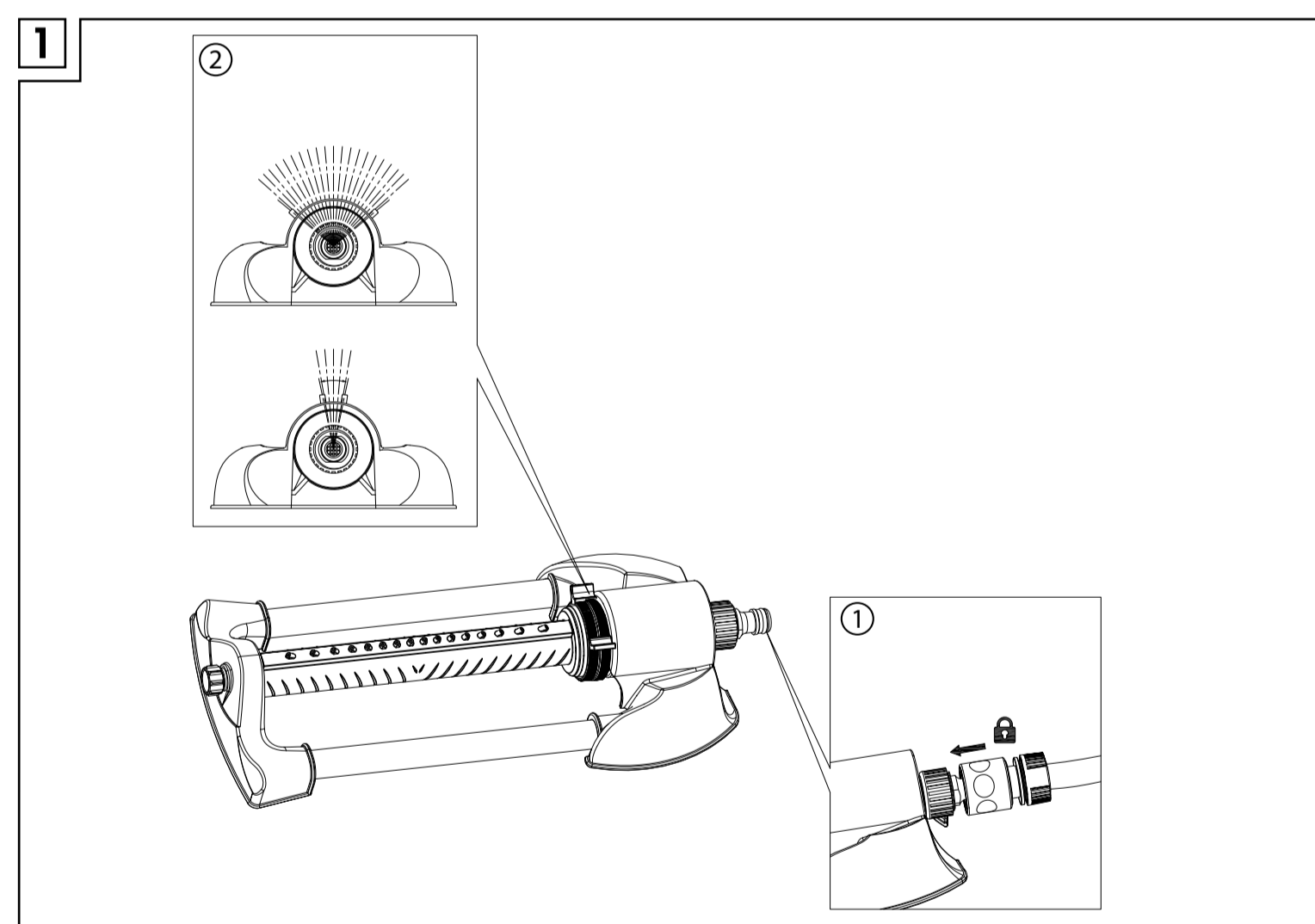
● Déclaration de conformité CE

DÉCLARATION DE CONFORMITÉ CE	
IAN :	376357_2104
Identification du produit :	PARKSIDE Arroser oscillant
Numéro de modèle :	HG03453C
L'objet de la déclaration décrit ci-dessus est conforme à la législation d'harmonisation de l'Union applicable:	
Directive 2006/42/EC	
Références des normes harmonisées pertinentes appliquées ou des autres spécifications techniques par rapport auxquelles la conformité est déclarée :	
Nr. / Pièces	
Directive 2006/42/EC	
Annex I of 2006/42/EC	
Signé par et au nom de :	
OWIM GmbH & Co. KG Stiftsbergstraße 1 D-74167 Neckarsulm Allemagne Cette déclaration de conformité est délivrée sous la seule responsabilité du fabricant.	
Traduction de la déclaration de conformité d'origine	
Neckarsulm	21.09.2021
Lieu	Date
Benjamin Steeb	Jens Buchheim
Managing Director	Authorised Signatory

NL BE Zwenksproeier

i Bij dit document gaat het om een verkorte versie van de volledige gebruiksaanwijzing. Door het scannen van de QR-code komt u direct op de Lidl-Service-pagina (www.lidl-service.com) en kunt u door het invoeren van het artikelnummer (IAN) 376357_2104 de volledige gebruiksaanwijzing bekijken en downloaden.

WAARSCHUWING! Neem de volledige gebruiksaanwijzing en de veiligheidsinstructies in acht om verwondingen en materiële schade te vermijden. De beknopte handleiding is een onderdeel van dit product. Maak u voor het gebruik van het product vertrouwd met alle bedienings- en veiligheidsinstructies. Bewaar de beknopte handleiding goed en overhandig ook alle documenten als u het product aan derden geeft.



1. Sluit de slang aan op de slangaanluiting.
2. Stel de gewenste sproeihoek in met behulp van de hoekbegrenzer.

● EG-Verklaring van overeenstemming

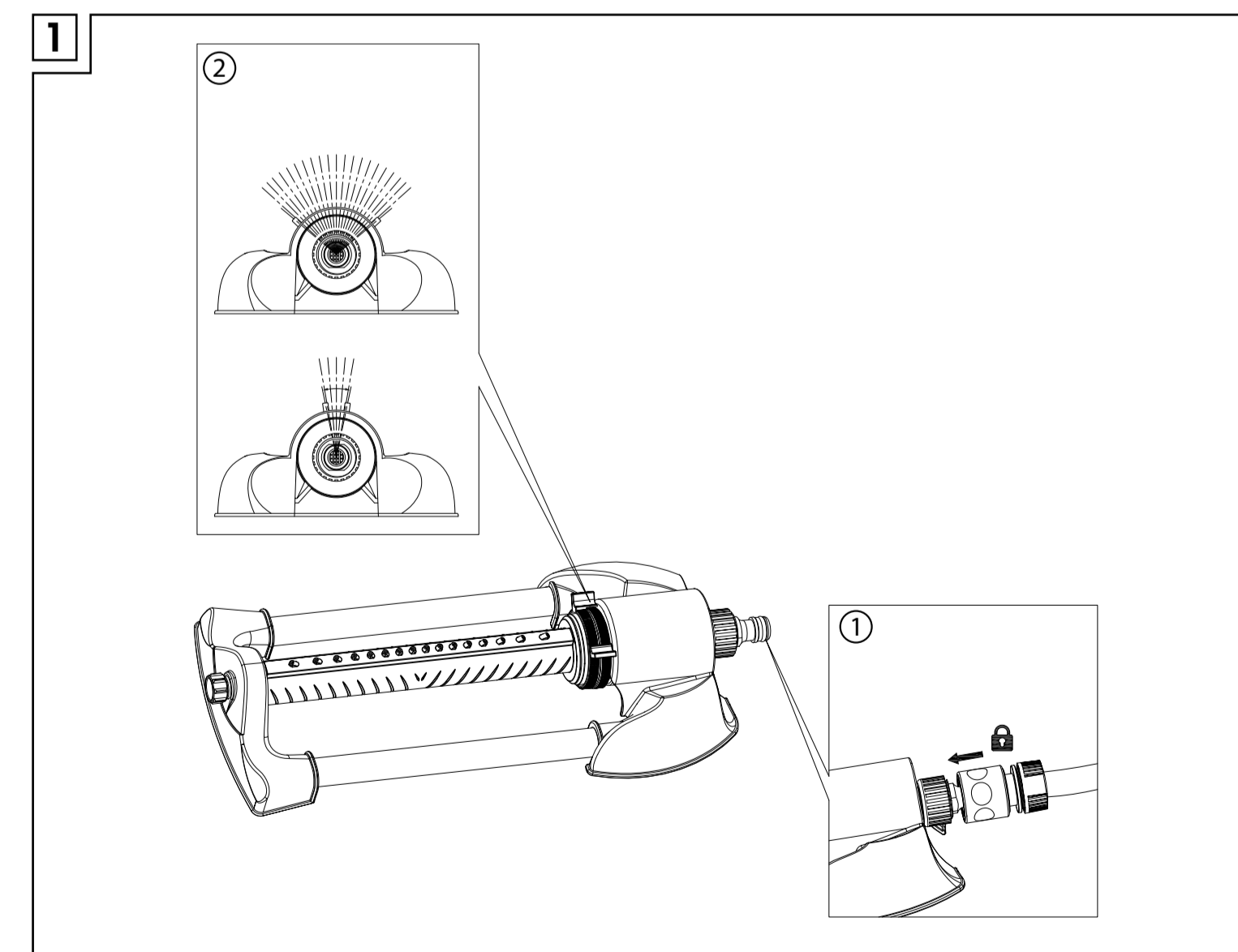
EG-VERKLARING VAN OVEREENSTEMMING	
IAN:	376357_2104
Productidentificatie:	PARKSIDE Zwenksproeier
Modelnummer:	HG03453C
Het hierboven beschreven voorwerp is in overeenstemming met de desbetreffende harmonisatiewetgeving van de Unie:	
Directive 2006/42/EC	
Vermelding van de toegepaste relevante geharmoniseerde normen of van de andere technische specificaties waarop de conformiteitsverklaring betrekking heeft:	
Nr. / Onderdelen	
Directive 2006/42/EC	
Annex I of 2006/42/EC	
Ondertekend voor en namens:	
OWIM GmbH & Co. KG Stiftsbergstraße 1 D-74167 Neckarsulm Duitsland Deze verklaring van overeenstemming wordt onder de uitsluitende verantwoordelijkheid van de fabrikant verstrekt.	
Vertaling van de originele verklaring van overeenkomst	
Neckarsulm	21.09.2021
Plaats	Datum
Benjamin Steeb	Jens Buchheim
Managing Director	Authorised Signatory

PL Zraszacz wahadłowy

● Wstęp

i Niniejszy dokument jest skróconą, wydrukowaną wersją kompletnej instrukcji obsługi. Zeskanowanie kodu QR przeniesie Cię bezpośrednio na stronę serwisu Lidl (www.lidl-service.com) i po wpisaniu numeru artykułu (IAN) 376357_2104 będziesz mógł/a obejrzeć i pobrać pełną instrukcję obsługi.

OSTRZEŻENIE! Należy przestrzegać kompletnej instrukcji obsługi oraz wskazań bezpieczeństwa, aby uniknąć obrażeń ciała i szkód materialnych. Skrócona instrukcja obsługi jest integralną częścią tego produktu. Przed użyciem produktu należy zapoznać się ze wszystkimi wskazówkami dotyczącymi obsługi i bezpieczeństwa. Zachowaj skróconą instrukcję o przy przekazaniu produktu osobom trzecim należy ją dołączyć.



1. Podłączyć wąż do przyłącza wody.
2. Ustawić pożądany kąt zraszania za pomocą ogranicznika kąta.

● Deklaracja zgodności WE

DEKLARACJA ZGODNOŚCI WE	
IAN:	376357_2104
Nazwa produktu:	PARKSIDE Zraszac wahadlowy
Oznaczenie modelu:	HG03453C
Wymieniony powyżej przedmiot niniejszej deklaracji jest zgodny z odpowiednimi wymaganiami unijnego prawodawstwa harmonizacyjnego:	
Directive 2006/42/EC	
Odwołania do odnośnych norm zharmonizowanych, które zastosowano, lub do innych specyfikacji technicznych, w stosunku do których deklarowana jest zgodność:	
Nr / Części Directive 2006/42/EC Annex I of 2006/42/EC	
Podpisano przez lub w imieniu: OWIM GmbH & Co. KG Stiftsbergstraße 1 D-74167 Neckarsulm Niemcy Niniejsza deklaracja zgodności wydana zostaje na wyłączną odpowiedzialność producenta.	
Tłumaczenie oryginalnej deklaracji zgodności	
Neckarsulm Miejsce	21.09.2021 Data
Benjamin Steeb Managing Director	Jens Buchheim Authorised Signatory

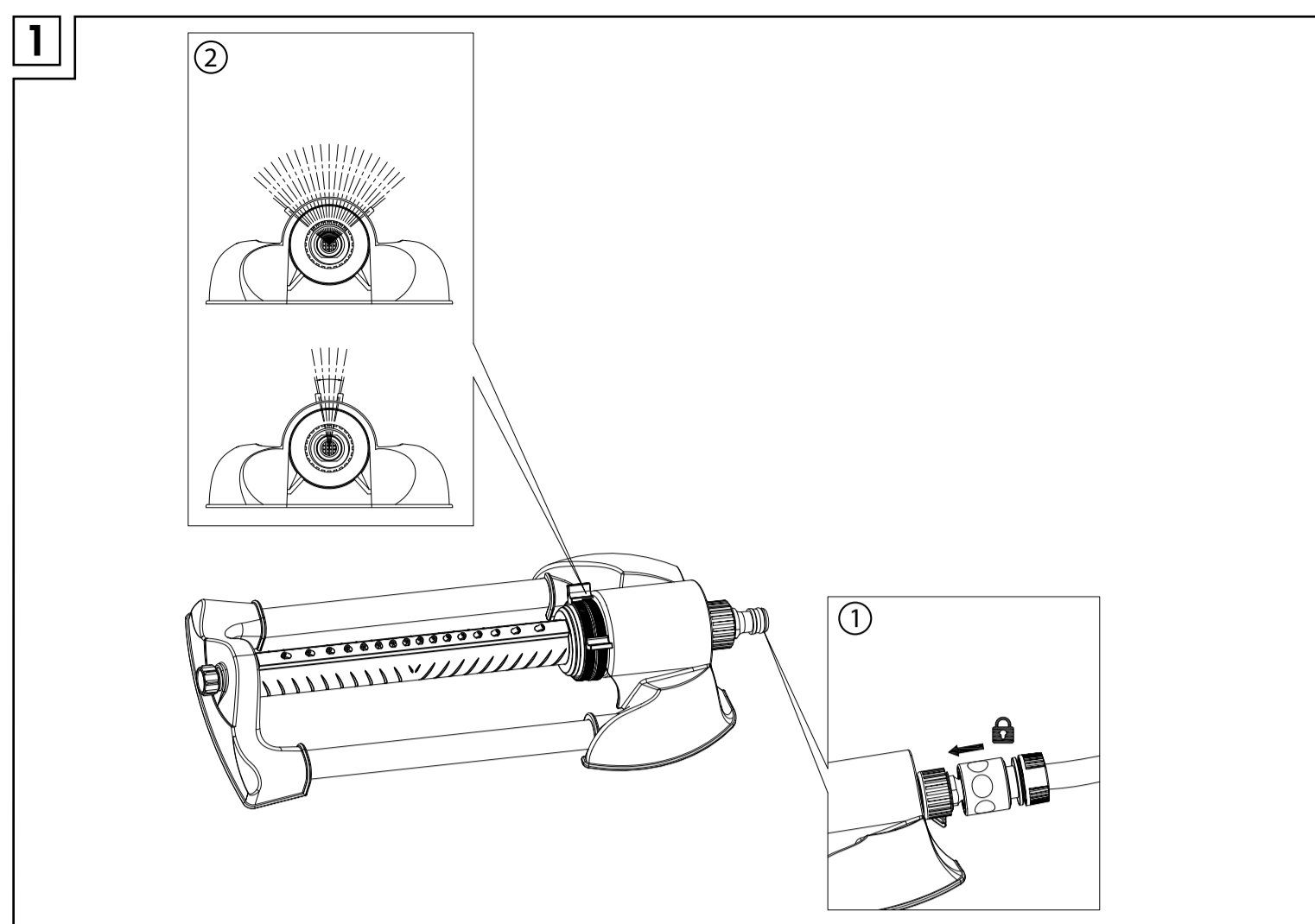
● Čtvrcový zvlažovač

● Úvod

Tento dokument je zkrácenou verzi kompletního návodu k obsluze. Naskenováním QR kódu se dostanete přímo na servisní stránku firmy Lidl (www.lidl-service.com) a můžete zadáním čísla artiklu (IAN) 376357_2104 zobrazít a stáhnout kompletní návod k obsluze.



VAROVÁNÍ! Dodržujte kompletní návod k obsluze a bezpečnostní pokyny, aby nedošlo ke zranění osob a věcným škodám. Krátký návod k obsluze je nedílnou součástí tohoto produktu. Před použitím výrobku se seznámte se všemi obslužnými a bezpečnostními pokyny. Krátký návod k obsluze si dobře uschovejte a při předání výrobku třetím osobám předějte i všechny dokumenty.



- Připojte hadici k hadicové přípojce.
- Nastavte požadovaný úhel postřiku pomocí omezovače úhlu.

● ES prohlášení o shodě

ES PROHLÁŠENÍ O SHODĚ	
Mezinárodní číslo obchodní polo 376357_2104	
Identifikace produktu:	PARKSIDE Čtvrcový zvlažovač
Číslo modelu:	HG03453C
Výše popsaný předmět prohlášení je ve shodě s příslušnými harmonizačními právními předpisy Unie:	
Directive 2006/42/EC	
Odkazy na příslušné harmonizované normy, které byly použity, nebo na jiné technické specifikace, a jejichž základě se shoda prohlašuje:	
Č. / Části Directive 2006/42/EC Annex I of 2006/42/EC	
Podpisáno za a jménem: OWIM GmbH & Co. KG Stiftsbergstraße 1 D-74167 Neckarsulm Německo Toto prohlášení o shodě se vydává na výhradní odpovědnost výrobce.	
Příklad původního prohlášení o shodě	
Neckarsulm Místo	21.09.2021 Datum
Benjamin Steeb Managing Director	Jens Buchheim Authorised Signatory

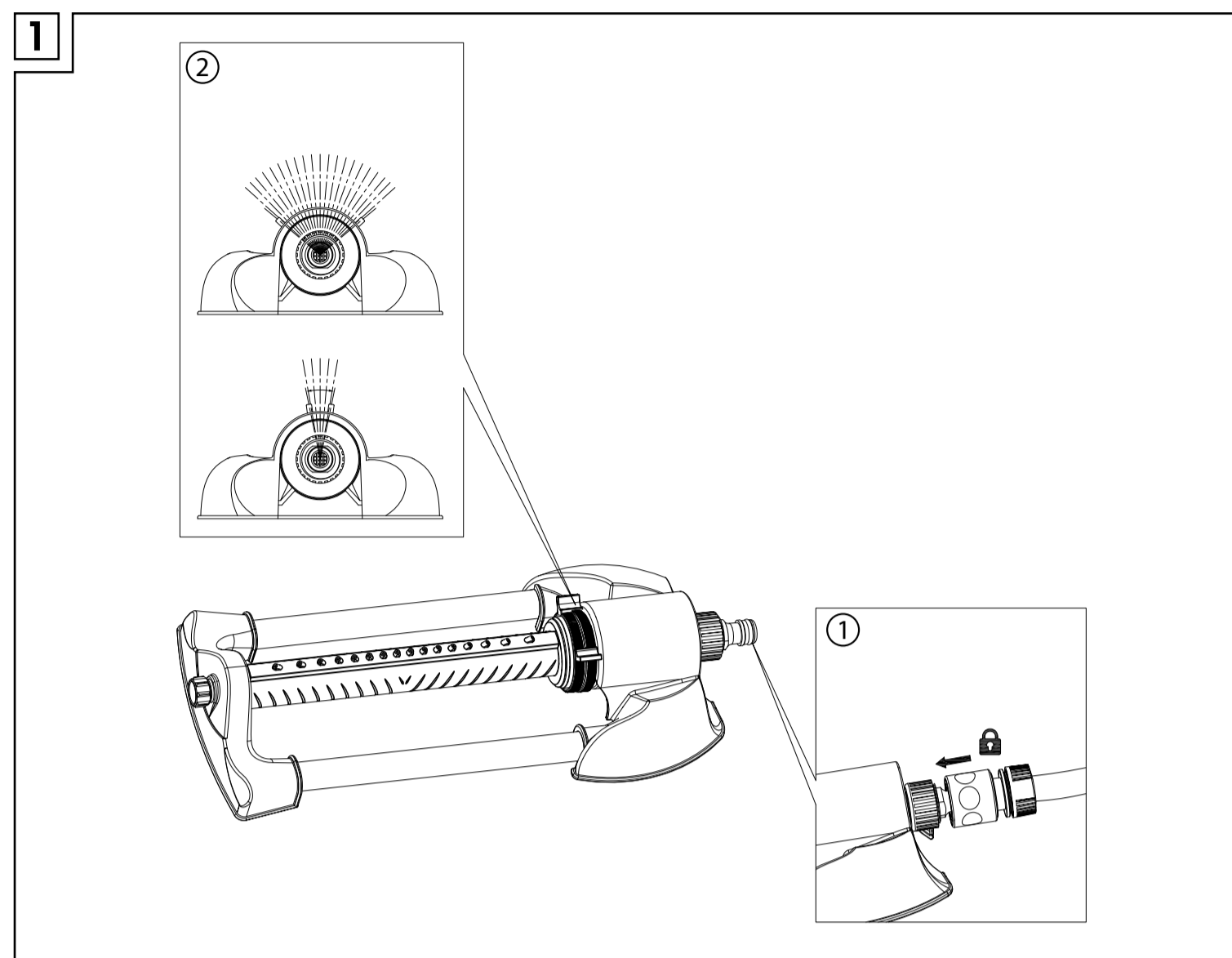
● Obdržníkový zvlažovač

● Úvod

Tento dokument je zkrácenou verzi kompletního návodu na ovládání. Naskenováním QR kódu se dostanete přímo na stránku servisní Lidl (www.lidl-service.com) a zadáním čísla výrobku (IAN) 376357_2104 si můžete přečíst a stáhnout kompletní návod na ovládání.



VAROVÁNÍ! Dodržujte celý návod na ovládání a bezpečnostní pokyny, aby nedošlo k poranění osob a věcným škodám. Krátký návod je součástí tohoto výrobku. Před použitím výrobku se seznámte se všemi ovládacími a bezpečnostními pokyny. Krátký návod si dobře uschovejte a při předání výrobku třetím osobám im vydejte i všechny podklady.



- Zapojte hadicu na hadicové pripojku.
- Nastavte požadovaný uhol striekania pomocou obmedzovača uhla.

● ES vyhlášení o zhode

EÚ VYHLÁSENIE O ZHODE	
IAN:	376357_2104
Identifikácia produktu:	PARKSIDE Obdržníkový zvlažovač
Číslo modelu:	HG03453C
Uvedený predmet vyhlásenia je v zhode s príslušnými harmonizačnými právnymi predpismi Únie:	
Directive 2006/42/EC	
Odkazy na príslušné použité harmonizované normy alebo odkazy na iné technické špecifikácie, v súvislosti s ktorými sa zhoda vyhlasuje:	
Č. / Časti Directive 2006/42/EC Annex I of 2006/42/EC	
Podpísané za a v mene: OWIM GmbH & Co. KG Stiftsbergstraße 1 D-74167 Neckarsulm Nemecko Toto vyhlásenie o zhode sa vydáva na výhradnú zodpovednosť výrobcu.	
Příklad původního vyhlášení o zhode	
Neckarsulm Miesto	21.09.2021 Dátum
Benjamin Steeb Managing Director	Jens Buchheim Authorised Signatory

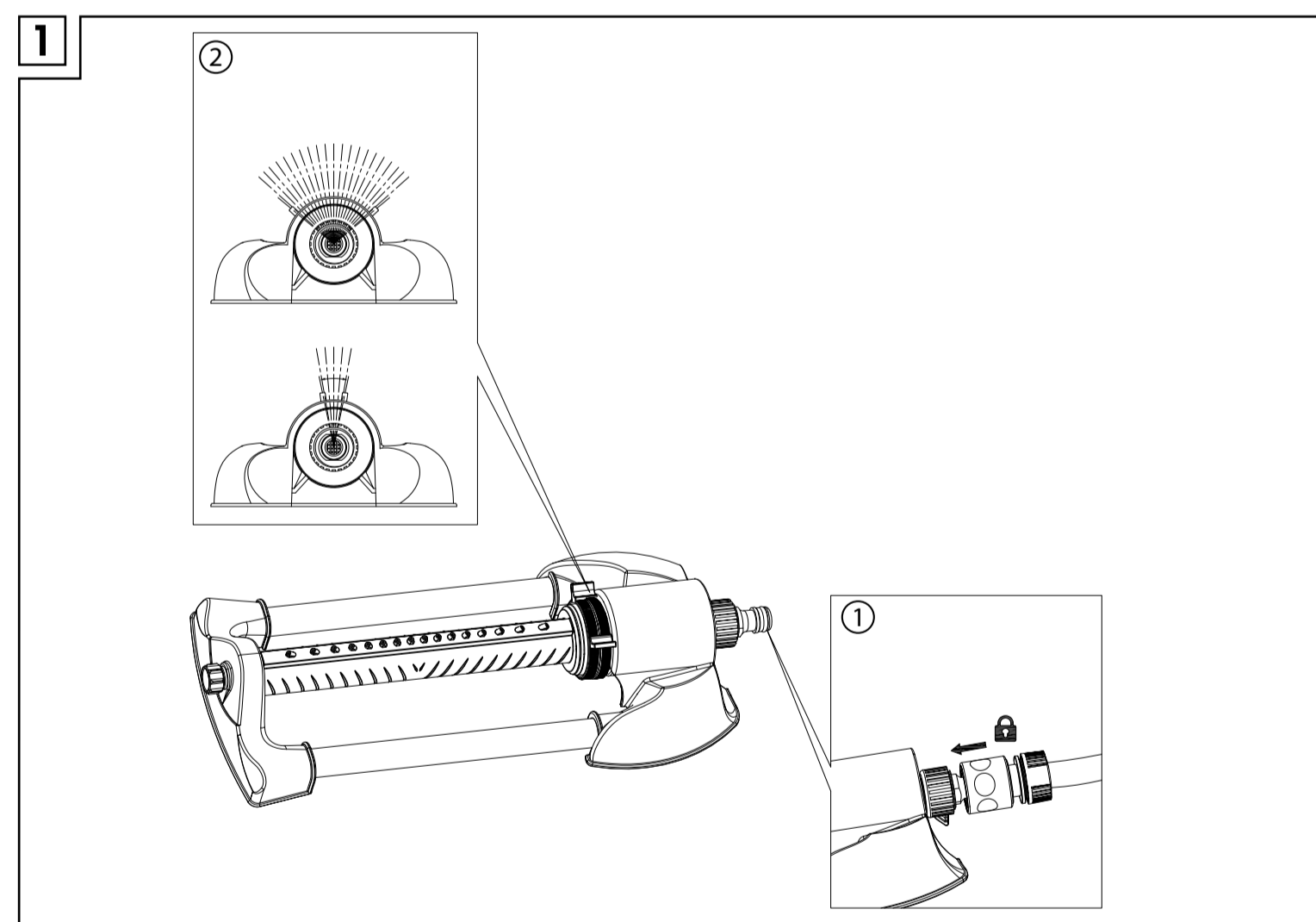
● Aspersor rectangular

● Introducción

Este documento se trata de una copia impresa acortada del manual de instrucciones completo. Escaneando el código QR accede directamente a la página del Servicio Lidl (www.lidl-service.com) donde, introduciendo el número de artículo (IAN) 376357_2104, puede consultar y descargar el manual de instrucciones completo.



¡ADVERTENCIA! Observe el manual de instrucciones completo y las indicaciones de seguridad para evitar daños personales y materiales. La guía rápida forma parte integrante del producto. Familiarícese con las indicaciones de uso y de seguridad antes de comenzar a utilizar el producto. Conserve esta guía rápida y asegúrese de proporcionar todos los documentos relacionados con el producto en caso de entregarlo a terceros.



- Conecte la manguera a la conexión de manguera.
- Ajuste el ángulo de aspersión deseado con la ayuda del limitador de ángulo.

● Declaración de conformidad de la CE

DECLARACIÓN DE CONFORMIDAD DE LA CE	
IAN:	376357_2104
Identificación del producto:	PARKSIDE Aspersor rectangular
Número de modelo:	HG03453C
El objeto de la declaración descrita anteriormente es conforme con la legislación de armonización pertinente de la Unión:	
Directive 2006/42/EC	
Referencias a las normas armonizadas pertinentes utilizadas, o referencias a las otras especificaciones técnicas respecto las cuales se declara la conformidad:	
N° / Partes Directive 2006/42/EC Annex I of 2006/42/EC	
Firmado por y en nombre de: OWIM GmbH & Co. KG Stiftsbergstraße 1 D-74167 Neckarsulm Alemania Esta declaración de conformidad se emite bajo la responsabilidad exclusiva del fabricante.	
Traducción de la declaración de conformidad original	
Neckarsulm Lugar	21.09.2021 Fecha
Benjamin Steeb Managing Director	Jens Buchheim Authorised Signatory

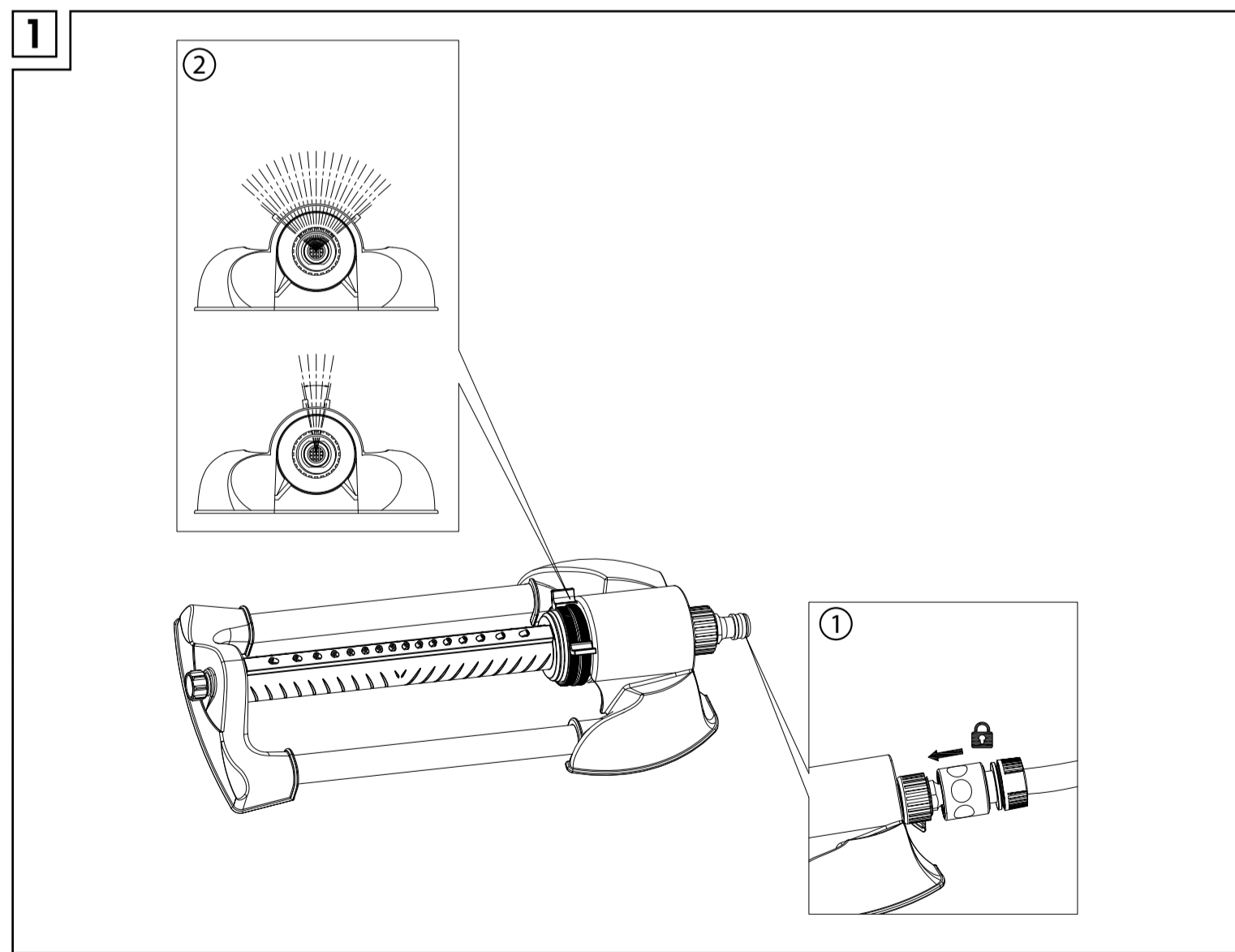
● Havevander

● Indledning

Dette dokument er en forkortet, trykt udgave af den komplette betjeningsvejledning. Ved at scanne QR-koden har du direkte adgang til Lidl-service-siden (www.lidl-service.com) og kan åbne den komplette betjeningsvejledning ved at indtaste varennummeret (IAN) 376357_2104 og downloade den.



ADVARSEL! Vær opmærksom på den komplette betjeningsvejledning og sikkerhedsanvisningerne, for at undgå personskader og materielle skader. Den korte vejledning er del af dette produkt. Gør dig far brug af produktet fortrolig med alle betjenings- og sikkerhedsanvisninger. Opbevar den korte vejledning forsvarligt og udlever alle bilag, hvis du giver produktet videre til tredje part.



- Sæt slangen i slangetilslutningen.
- Indstil den ønskede sprøjtevinkel ved hjælp af vinkelbegrænseren.

● EU-Overensstemmelseserklæring

EU-OVERENSSTEMMELSESERKLÆRING	
IAN:	376357_2104
Produktidentifikation:	PARKSIDE Havevander
Modelnummer:	HG03453C
Genstanden for erklæringen, som beskrevet ovenfor, er i overensstemmelse med den relevante EU-harmoniserings-lovgivning:	
Directive 2006/42/EC	
Referencer til de relevante anvendte harmoniserede standarder, eller til de andre tekniske specifikationer, som der erklæres overensstemmelse med:	
Nr. / dele Directive 2006/42/EC Annex I of 2006/42/EC	
Underskrevet for og på vegne af: OWIM GmbH & Co. KG Stiftsbergstraße 1 D-74167 Neckarsulm Tyskland Denne overensstemmelseserklæring udstedes udelukkende under fabrikantens ansvar.	
Oversættelse af original overensstemmelseserklæring	
Neckarsulm Sted	21.09.2021 Dato
Benjamin Steeb Managing Director	Jens Buchheim Authorised Signatory