



AUFBEWAHRUNGSREGAL/STORAGE SHELVES/MEUBLE DE RANGEMENT

(DE) (AT) (CH)

AUFBEWAHRUNGSREGAL

Montage- und Sicherheitshinweise

(FR) (BE)

MEUBLE DE RANGEMENT

Instructions de montage et consignes de sécurité

(PL)

REGAŁ

Wskazówki dotyczące montażu oraz bezpieczeństwa

(SK)

SKLADOVACÍ REGÁL

Pokyny pre montáž a bezpečnosť

(DK)

OPBEVARINGSREOL

Montage- og sikkerhedshenvisninger

(HU)

TÁROLÓPOLC

Használati- és biztonsági utasítások

(GB) (IE)

STORAGE SHELVES

Assembly and safety advice

(NL) (BE)

OPBERGREK

Montage- en veiligheidsinstructies

(CZ)

REGÁL DO DĚTSKÉHO POKOJE

Pokyny k montáži a bezpečnostní pokyny

(ES)

ESTANTERÍA

Instrucciones de montaje y de seguridad

(IT)

SCAFFALE PORTAOGGETTI

Istruzioni di sicurezza e montaggio

(SI)

REGAL ZA SHRANJEVANJE

Navodila za montažo in varnost

IAN 380312_2110

DE/AT/CH	Montage- und Sicherheitshinweise	Seite	3
GB/IE	Assembly and safety advice	Page	5
FR/BE	Instructions de montage et consignes de sécurité	Page	7
NL/BE	Montage- en veiligheidsinstructies	Pagina	10
PL	Wskazówki dotyczące montażu oraz bezpieczeństwa	Strona	12
CZ	Pokyny k montáži a bezpečnostní pokyny	Strana	14
SK	Pokyny pre montáž a bezpečnosť	Strana	16
ES	Instrucciones de montaje y de seguridad	Página	18
DK	Montage- og sikkerhedshenvisninger	Side	20
IT	Istruzioni di sicurezza e montaggio	Pagina	22
HU	Használati- és biztonsági utasítások	Oldal	24
SI	Navodila za montažo in varnost	Stran	26

Aufbewahrungsregal

● Einleitung

Wir beglückwünschen Sie zum Kauf Ihres neuen Produkts. Sie haben sich damit für ein hochwertiges Produkt entschieden. Machen Sie sich vor der ersten Inbetriebnahme mit dem Produkt vertraut. Lesen Sie hierzu aufmerksam die nachfolgende Bedienungsanleitung und die Sicherheitshinweise. Benutzen Sie das Produkt nur wie beschrieben und für die angegebenen Einsatzbereiche. Bewahren Sie diese Anleitung an einem sicheren Ort auf. Händigen Sie alle Unterlagen bei Weitergabe des Produktes an Dritte mit aus.

● Bestimmungsgemäße Verwendung

Das Produkt ist nur für den privaten Einsatz bestimmt.



Sicherheitshinweise

⚠ VORSICHT! VERLETZUNGSGEFAHR!

Stellen Sie sicher, dass alle Teile unbeschädigt und sachgerecht montiert sind. Bei unsachgemäßer Montage besteht Verletzungsgefahr. Beschädigte Teile können die Sicherheit und Funktion beeinflussen.

- Stellen Sie sicher, dass das Produkt auf einem festen, ebenerdigen Untergrund steht.
- Stellen Sie sicher, dass das Produkt von Erwachsenen montiert wird.

● Reinigung und Pflege

- Verwenden Sie keinesfalls Benzin, Lösungs- oder ätzende Reinigungsmittel.
- Verwenden Sie zur Reinigung ein leicht angefeuchtetes, fusselfreies Tuch.

● Entsorgung

Die Verpackung besteht aus umweltfreundlichen Materialien, die Sie über die örtlichen Recyclingstellen entsorgen können.

Möglichkeiten zur Entsorgung des ausgedienten Produkts erfahren Sie bei Ihrer Gemeinde- oder Stadtverwaltung.

● Garantie

Das Produkt wurde nach strengen Qualitätsrichtlinien sorgfältig produziert und vor Anlieferung gewissenhaft geprüft. Im Falle von Mängeln dieses Produkts stehen Ihnen gegen den Verkäufer des Produkts gesetzliche Rechte zu. Diese gesetzlichen Rechte werden durch unsere im Folgenden dargestellte Garantie nicht eingeschränkt.

Sie erhalten auf dieses Produkt 3 Jahre Garantie ab Kaufdatum. Die Garantiefrist beginnt mit dem Kaufdatum. Bitte bewahren Sie den Original-Kassenbonnut gut auf. Diese Unterlage wird als Nachweis für den Kauf benötigt.

Tritt innerhalb von 3 Jahren ab dem Kaufdatum dieses Produkts ein Material- oder Fabrikationsfehler auf, wird das Produkt von uns – nach unserer Wahl – für Sie kostenlos repariert oder ersetzt. Diese Garantie verfällt, wenn das Produkt beschädigt, nicht sachgemäß benutzt oder gewartet wurde.

Die Garantieleistung gilt für Material- oder Fabrikationsfehler. Diese Garantie erstreckt sich nicht auf Produktteile, die normaler Abnutzung ausgesetzt sind (z. B. Batterien) und daher als Verschleißteile angesehen werden können oder Beschädigungen an zerbrechlichen Teilen, z. B. Schalter, Akkus oder die aus Glas gefertigt sind.

● Abwicklung im Garantiefall

Um eine schnelle Bearbeitung Ihres Anliegens zu gewährleisten, folgen Sie bitte den folgenden Hinweisen:

Bitte halten Sie für alle Anfragen den Kassenbon und die Artikelnummer (IAN 380312_2110) als Nachweis für den Kauf bereit.

Die Artikelnummer entnehmen Sie bitte dem Typenschild, einer Gravur, auf dem Titelblatt Ihrer Bedienungsanleitung (unten links) oder als Aufkleber auf der Rück- oder Unterseite des Produkts.

Sollten Funktionsfehler oder sonstige Mängel auftreten, kontaktieren Sie zunächst die nachfolgend benannte Serviceabteilung telefonisch oder per E-Mail.

Ein als defekt erfasstes Produkt können Sie dann unter Beifügung des Kaufbelegs (Kassenbon) und der Angabe, worin der Mangel besteht und wann er aufgetreten ist, für Sie portofrei an die Ihnen mitgeteilte Service-Anschrift übersenden.

● Service

DE **Service Deutschland**

Tel.: 0800 5435 111

E-Mail: owim@lidl.de

AT **Service Österreich**

Tel.: 0800 292726

E-Mail: owim@lidl.at

CH **Service Schweiz**

Tel.: 0800562153

E-Mail: owim@lidl.ch

Storage Shelves

● Introduction

We congratulate you on the purchase of your new product. You have chosen a high quality product. Familiarise yourself with the product before using it for the first time. In addition, please carefully refer to the operating instructions and the safety advice below. Only use the product as instructed and only for the indicated field of application. Keep these instructions in a safe place. If you pass the product on to anyone else, please ensure that you also pass on all the documentation with it.

● Intended use

This product is only intended for private use.



Safety information

⚠ CAUTION! RISK OF INJURY! Ensure all parts are undamaged and correctly assembled. Incorrect assembly poses the risk of injury. Damaged parts may affect safety and function.

- Make sure that the product is standing on a solid, even surface.
- Ensure that the product is assembled by adults.

● Cleaning and care

- Never use petrol, solvents or corrosive cleaners.
- Use a slightly damp, fluff-free cloth for cleaning the product.

● Disposal

The packaging is made entirely of recyclable materials, which you may dispose of at local recycling facilities.

Contact your local refuse disposal authority for more details of how to dispose of your worn-out product.

● Warranty

The product has been manufactured to strict quality guidelines and meticulously examined before delivery. In the event of product defects you have legal rights against the retailer of this product. Your legal rights are not limited in any way by our warranty detailed below.

The warranty for this product is 3 years from the date of purchase. Should this product show any fault in materials or manufacture within 3 years from the date of purchase, we will repair or replace it – at our choice – free of charge to you.

The warranty period begins on the date of purchase. Please keep the original sales receipt in a safe location. This document is required as your proof of purchase. This warranty becomes void if the product has been damaged, or used or maintained improperly.

The warranty applies to defects in material or manufacture. This warranty does not cover product parts subject to normal wear, thus possibly considered consumables (e.g. batteries) or for damage to fragile parts, e.g. switches, rechargeable batteries or glass parts.

● Warranty claim procedure

To ensure quick processing of your case, please observe the following instructions:

Please have the till receipt and the item number (IAN 380312_2110) available as proof of purchase. You will find the item number on the rating plate, an engraving on the front page of the instructions for use (bottom left), or as a sticker on the rear or bottom of the product.

If functional or other defects occur, please contact the service department listed either by telephone or by e-mail.

You can return a defective product to us free of charge to the service address that will be provided to you. Ensure that you enclose the proof of purchase (till receipt) and information about what the defect is and when it occurred.

● Service

GB Service Great Britain

Tel.: 08000569216

E-Mail: owim@lidl.co.uk

IE Service Ireland

Tel.: 1800 200736

E-Mail: owim@lidl.ie

Meuble de rangement

● Introduction

Nous vous félicitons pour l'achat de votre nouveau produit. Vous avez opté pour un produit de grande qualité. Avant la première mise en service, vous devez vous familiariser avec toutes les fonctions du produit. Veuillez lire attentivement le mode d'emploi ci-dessous et les consignes de sécurité. N'utilisez le produit que pour l'usage décrit et les domaines d'application cités. Conserver ces instructions dans un lieu sûr. Si vous donnez le produit à des tiers, remettez-leur également la totalité des documents.

● Utilisation conventionnelle

Cet article est uniquement conçu pour un usage privé.



Indications de sécurité

⚠ ATTENTION ! RISQUE DE BLESSURE !

Assurez-vous que toutes les pièces soient intactes et d'un assemblage correct. L'assemblage incorrect représente un danger de blessure. Des pièces endommagées peuvent influencer la sécurité et la fonction.

- S'assurer que le produit se trouve sur un sol stable et plat.
- Veillez à ce que le produit soit monté par des adultes.

● Nettoyage et entretien

- N'utilisez en aucun cas de l'essence, des solvants ou des nettoyants caustiques.
- Utilisez pour le nettoyage un chiffon légèrement humidifié ne peluchant pas.

● Mise au rebut

L'emballage se compose de matières recyclables pouvant être mises au rebut dans les déchetteries locales.



Le produit est recyclable, soumis à la responsabilité élargie du fabricant et collecté séparément.

Votre mairie ou votre municipalité vous renseigneront sur les possibilités de mise au rebut des produits usagés.

● Garantie

Article L217-16 du Code de la consommation

Lorsque l'acheteur demande au vendeur, pendant le cours de la garantie commerciale qui lui a été consentie lors de l'acquisition ou de la réparation d'un bien meuble, une remise en état couverte par la garantie, toute période d'immobilisation d'au moins sept jours vient s'ajouter à la durée de la garantie qui restait à courir. Cette période court à compter de la demande d'intervention de l'acheteur ou de la mise à disposition pour réparation du bien en cause, si cette mise à disposition est postérieure à la demande d'intervention.

Indépendamment de la garantie commerciale souscrite, le vendeur reste tenu des défauts de conformité du bien et des vices rédhibitoires dans les conditions prévues aux articles L217-4 à L217-13 du Code de la consommation et aux articles 1641 à 1648 et 2232 du Code Civil.

Article L217-4 du Code de la consommation

Le vendeur livre un bien conforme au contrat et répond des défauts de conformité existant lors de la délivrance.

Il répond également des défauts de conformité résultant de l'emballage, des instructions de montage ou de l'installation lorsque celle-ci a été mise à sa charge par le contrat ou a été réalisée sous sa responsabilité.

Article L217-5 du Code de la consommation

Le bien est conforme au contrat :

- 1° S'il est propre à l'usage habituellement attendu d'un bien semblable et, le cas échéant :
 - s'il correspond à la description donnée par le vendeur et possède les qualités que celui-ci a présentées à l'acheteur sous forme d'échantillon ou de modèle ;
 - s'il présente les qualités qu'un acheteur peut légitimement attendre eu égard aux déclarations publiques faites par le vendeur, par le producteur ou par son représentant, notamment dans la publicité ou l'étiquetage ;
- 2° Ou s'il présente les caractéristiques définies d'un commun accord par les parties ou être propre à tout usage spécial recherché par l'acheteur, porté à la connaissance du vendeur et que ce dernier a accepté.

Article L217-12 du Code de la consommation

L'action résultant du défaut de conformité se prescrit par deux ans à compter de la délivrance du bien.

Article 1641 du Code civil

Le vendeur est tenu de la garantie à raison des défauts cachés de la chose vendue qui la rendent impropre à l'usage auquel on la destine, ou qui diminuent tellement cet usage que l'acheteur ne l'aurait pas acquise, ou n'en aurait donné qu'un moindre prix, s'il les avait connus.

Article 1648 1er alinéa du Code civil

L'action résultant des vices rédhibitoires doit être intentée par l'acquéreur dans un délai de deux ans à compter de la découverte du vice.

Les pièces détachées indispensables à l'utilisation du produit sont disponibles pendant la durée de la garantie du produit.

Le produit a été fabriqué selon des critères de qualité stricts et contrôlé consciencieusement avant sa livraison. En cas de défaillance, vous êtes en droit de retourner ce produit au vendeur. La présente garantie ne constitue pas une restriction de vos droits légaux.

Ce produit bénéficie d'une garantie de 3 ans à compter de sa date d'achat. La durée de garantie débute à la date d'achat. Veuillez conserver le ticket de caisse original. Il fera office de preuve d'achat.

Si un problème matériel ou de fabrication devait survenir dans 3 ans suivant la date d'achat de ce produit, nous assurons à notre discrétion la réparation ou le remplacement du produit sans frais supplémentaires. La garantie prend fin si le produit est endommagé suite à une utilisation inappropriée ou à un entretien défaillant.

La garantie couvre les vices matériels et de fabrication. Cette garantie ne s'étend ni aux pièces du produit soumises à une usure normale (p. ex. des piles) et qui, par conséquent, peuvent être considérées comme des pièces d'usure, ni aux dommages sur des composants fragiles, comme des interrupteurs, des batteries ou des éléments fabriqués en verre.

● **Faire valoir sa garantie**

Pour garantir la rapidité d'exécution de la procédure de garantie, veuillez respecter les indications suivantes :

Veuillez conserver le ticket de caisse et la référence du produit (IAN 380312_2110) à titre de preuve d'achat pour toute demande.

Le numéro de référence de l'article est indiqué sur la plaque d'identification, gravé sur la page de titre de votre manuel (en bas à gauche) ou sur un autocollant apposé sur la face arrière ou inférieure du produit.

En cas de dysfonctionnement du produit, ou de tout autre défaut, contactez en premier lieu le service après-vente par téléphone ou par e-mail aux coordonnées indiquées ci-dessous.

Vous pouvez alors envoyer franco de port tout produit considéré comme défectueux au service clientèle indiqué, accompagné de la preuve d'achat (ticket de caisse) et d'une description écrite du défaut avec mention de sa date d'apparition.

● Service après-vente

FR Service après-vente France

Tél. : 0800904879

E-Mail : owim@lidl.fr

BE Service après-vente Belgique

Tél. : 080071011

Tél. : 80023970 (Luxembourg)

E-Mail : owim@lidl.be

Opbergrek

● Inleiding

Hartelijk gefeliciteerd met de aankoop van uw nieuwe product. U hebt voor een hoogwaardig product gekozen. Maak u voor de eerste ingebruikname vertrouwd met het product. Lees hiervoor aandachtig de volgende gebruiksaanwijzing en de veiligheidsvoorschriften. Gebruik het product alleen zoals beschreven en voor de aangegeven toepassingsgebieden. Bewaar deze gebruiksaanwijzing op een veilige plek. Geef, wanneer u het product doorgeeft aan derden, ook alle documenten mee.

● Doelmatig gebruik

Dit product is uitsluitend bestemd voor privé-gebruik.



Veiligheidsinstructies

- ⚠ VOORZICHTIG! VERWONDINGSGEVAAR!** Verzekeer U ervan dat alle onderdelen onbeschadigd en vakkundig gemonteerd zijn. Bij onjuiste montage bestaat verwondingsgevaar. Beschadigde onderdelen kunnen de veiligheid en de functie beïnvloeden.
- Waarborg dat het product op een vaste, vlakke ondergrond staat.
 - Waarborg dat het product alleen door volwassen personen wordt gemonteerd.

● Reiniging en onderhoud

- Gebruik in géén geval benzine of bijtende reinigingsmiddelen.
- Gebruik voor de reiniging alleen een iets vochtige, pluisvrije doek.

● Afvoer

De verpakking bestaat uit milieuvriendelijke grondstoffen die u via de plaatselijke recyclingcontainers kunt afvoeren.

Informatie over de mogelijkheden om het uitgediende product na gebruik te verwijderen, verstrekt uw gemeentelijke overheid.

● Garantie

Het product wordt volgens strenge kwaliteitsrichtlijnen zorgvuldig geproduceerd en voor levering grondig getest. In geval van schade aan het product kunt u rechtmatig beroep doen op de verkoper van het product. Deze wettelijke rechten worden door onze hierna vermelde garantie niet beperkt.

Op dit product verlenen wij 3 jaar garantie vanaf aankoopdatum. De garantieperiode start op de dag van aankoop. Bewaar de originele kassabon alstublieft. Dit document is nodig als bewijs voor aankoop.

Wanneer binnen 3 jaar na de aankoopdatum van dit product een materiaal- of productiefout optreedt, dan wordt het product door ons – naar onze keuze – gratis voor u gerepareerd of vervangen. Deze garantie komt te vervallen als het product beschadigd wordt, niet correct gebruikt of onderhouden wordt.

De garantie geldt voor materiaal- en productiefouten. Deze garantie is niet van toepassing op productonderdelen, die onderhevig zijn aan normale slijtage en hierdoor als aan slijtage onderhevige onderdelen gelden (bijv. batterijen) of voor beschadigingen aan breekbare onderdelen, zoals bijv. schakelaars, accu's of dergelijke onderdelen, die gemaakt zijn van glas.

● Afwikkeling in geval van garantie

Om een snelle afhandeling van uw reclamatie te waarborgen dient u de volgende instructies in acht te nemen:

Houd bij alle vragen alstublieft de kassabon en het artikelnummer (IAN 380312_2110) als bewijs van aankoop bij de hand.

Het artikelnummer vindt u op de typeplaat, ingegraveerd, op het titelblad van uw handleiding (linksonder) of als sticker op de achter- of onderzijde. Wanneer er storingen in de werking of andere gebreken optreden, dient u eerst telefonisch of per e-mail contact met de onderstaande serviceafdeling op te nemen.

Een als defect geregistreerd product kunt u dan samen met uw aankoopbewijs (kassabon) en vermelding van de concrete schade alsmede het tijdstip van optreden voor u franco aan het u meegedeelde servicepunt verzenden.

● Service

NL Service Nederland

Tel.: 08000225537

E-Mail: owim@lidl.nl

BE Service België

Tel.: 080071011

Tel.: 80023970 (Luxemburg)

E-Mail: owim@lidl.be

Regał

● Wstęp

Gratulujemy Państwu zakupu nowego produktu. Zdecydowali się Państwo na zakup produktu najwyższej jakości. Przed uruchomieniem urządzenia po raz pierwszy zapoznaj się z nim. W tym celu przeczytaj uważnie poniższą instrukcję obsługi oraz wskazówki dotyczące bezpieczeństwa. Produkt należy użytkować w sposób tu opisany i zgodnie z określonym zakresem zastosowania. Należy przechowywać tę instrukcję w bezpiecznym miejscu. Przekazując produkt innej osobie, należy również przekazać wszystkie dokumenty.

● Zastosowanie zgodne z przeznaczeniem

Urządzenie jest przeznaczone wyłącznie do użytku prywatnego.



Wskazówki dotyczące bezpieczeństwa

- ⚠ UWAGA! NIEBEZPIECZEŃSTWO ODNIESIENIA OBRAŻEŃ!** Należy upewnić się, że wszystkie części są nieuszkodzone i prawidłowo zamontowane. W przypadku nieprawidłowego montażu zachodzi niebezpieczeństwo obrażeń. Uszkodzone części mogą wpływać na bezpieczeństwo i funkcje produktu.
- Produkt ustawiać wyłącznie na stabilnym i równym podłożu.
 - Należy zapewnić, aby produkt montowany był przez osoby dorosłe.

● Czyszczenie oraz pielęgnacja

- W żadnym wypadku nie należy używać benzyny, rozpuszczalników lub agresywnych środków czyszczących.
- Do czyszczenia należy używać lekko zwilżonej, nie strzępiącej się ścierki.

● Utylizacja

Opakowanie wykonane jest z materiałów przyjaznych dla środowiska, które można przekazać do utylizacji w lokalnym punkcie przetwarzania surowców wtórnych.

Informacji na temat możliwości utylizacji wyeksploatowanego produktu udziela urząd gminy lub miasta.

● Gwarancja

Produkt wyprodukowano według wysokich standardów jakości i poddano skrupulatnej kontroli przed wysyłką. W przypadku wad produktu nabywcy przysługują ustawowe prawa. Gwarancja nie ogranicza ustawowych praw nabywcy produktu.

Produkt objęte jest 3 gwarancją, licząc od daty zakupu. Gwarancja wygasa w razie zawinionego przez użytkownika uszkodzenia produktu, niewłaściwego użycia lub konserwacji.

W przypadku wystąpienia w ciągu 3 lat od daty zakupu wad materiałowych lub fabrycznych, dokonujemy – według własnej oceny – bezpłatnej naprawy lub wymiany produktu.

Świadczenie gwarancyjne obejmuje wady materiałowe i fabryczne. Gwarancja nie obejmuje części produktu ulegających normalnemu zużyciu, uznawanych za części zużywalne (np. baterie) oraz uszkodzeń części łamliwych, np. przełączników, akumulatorów lub wykonanych ze szkła.

Zgodnie z Kodeksem Cywilnym art. 581 §1 wraz z wymianą urządzenia lub ważnej części czas gwarancji rozpoczyna się na nowo.

● Sposób postępowania w przypadku naprawy gwarancyjnej

Aby zapewnić szybkie rozpatrzenie Państwa wniosku, prosimy stosować się do następujących wskazówek:

Przed skontaktowaniem się z działem serwisowym należy przygotować paragon i numer artykułu (IAN 380312_2110) jako dowód zakupu.

Numery artykułów można znaleźć na tabliczce znamionowej, na grawerunku, na stronie tytułowej jego instrukcji (na dole po lewej stronie) lub jako naklejkę na stronie odwrotnej lub spodniej.

W razie wystąpienia błędów w działaniu lub innych wad, należy skontaktować się najpierw z wymienionym poniżej działem serwisowym telefonicznie lub pocztą elektroniczną.

Produkt uznany za uszkodzony można następnie z dołączeniem dowodu zakupu (paragonu) i podaniem, na czym polega wada i kiedy wystąpiła, przesać bezpłatnie na podany Państwu adres serwisu.

● Serwis

Serwis Polska

Tel.: 008004911946

E-Mail: owim@lidl.pl

Regál do dětského pokoje

● Úvod

Blahopřejeme Vám ke koupi nového výrobku. Rozhodli jste se pro kvalitní výrobek. Před prvním uvedením do provozu se seznamte s výrobkem. K tomu si pozorně přečtěte následující návod k obsluze a bezpečnostní pokyny. Používejte výrobek jen popsaným způsobem a pouze pro uvedenou oblastí použití. Uchovejte si tento návod na bezpečném místě. Všechny podklady vydejte při předání výrobku i třetí osobě.

● Použití ke stanovenému účelu

Tento artikel je určený jen pro privátní použití.



Bezpečnostní pokyny

⚠️ POZOR! NEBEZPEČÍ ZRANĚNÍ! Ujistěte se, že jsou všechny díly nepoškozené a odborně namontovány. Při neodborné montáži hrozí nebezpečí zranění. Poškozené díly mohou ovlivnit bezpečnost a funkci výrobku.

- Zajistěte, aby stál výrobek na pevném, rovném podkladu.
- Zajistěte, aby výrobek montovali dospělé osoby.

● Čištění a ošetřování

- V žádném případě nepoužívejte na čištění benzin, rozpouštěcí nebo žíravé čisticí prostředky.
- Na čištění použijte jen mírně navlhčený hadr bez nitek.

● Zlikvidování

Obal se skládá z ekologických materiálů, které můžete zlikvidovat prostřednictvím místních sběren recyklovatelných materiálů.

O možnostech likvidace vysloužilých zařízení se informujte u správy vaší obce nebo města.

● Záruka

Výrobek byl vyroben s nejvyšší pečlivostí podle přísných kvalitativních směrnic a před odesláním prošel výstupní kontrolou. V případě závad máte možnost uplatnění zákonných práv vůči prodejci. Vaše práva ze zákona nejsou omezena naší níže uvedenou zárukou.

Na tento artikel platí 3 záruka od data zakoupení. Záruční lhůta začíná od data zakoupení. Uchovejte si dobře originál pokladní stvrzenky. Tuto stvrzenku budete potřebovat jako doklad o zakoupení.

Pokud se do 3 let od data zakoupení tohoto výrobku vyskytne vada materiálu nebo výrobní vada, výrobek Vám – dle našeho rozhodnutí – bezplatně opravíme nebo vyměníme. Tato záruka zaniká, jestliže se výrobek poškodí, neodborně použil nebo neobdržel pravidelnou údržbu.

Záruka platí na vady materiálu a výrobní vady. Tato záruka se nevztahuje na díly výrobku podléhající opotřebení (např. na baterie), dále na poškození křehkých, choulostivých dílů, např. vypínačů, akumulátorů nebo dílů zhotovených ze skla.

● Postup v případě uplatňování záruky

Pro zajištění rychlého zpracování Vašeho případu se řiďte následujícími pokyny:

Pro všechny požadavky si připravte pokladní stvrzenku a číslo artiklu (IAN 380312_2110) jako doklad o zakoupení.

Číslo artiklu najdete na typovém štítku, gravuře, titulní stránce návodu (vlevo dole) nebo na nálepce na zadní nebo spodní straně.

V případě poruch funkce nebo jiných závad nejdříve kontaktujte, telefonicky nebo e-mailem, v následujícím textu uvedené servisní oddělení.

Výrobek registrovaný jako vadný potom můžete s příloženým dokladem o zakoupení (pokladní stvrzenkou) a údaji k závadě a kdy k ní došlo, bezplatně zaslat na adresu servisu, která Vám byla sdělena.

● Servis

Servis Česká republika

Tel.: 800600632

E-Mail: owim@lidl.cz

Skladovací regál

● Úvod

Blahoželáme Vám ku kúpe Vášho nového výrobku. Kúpou ste sa rozhodli pre vysoko kvalitný produkt. Pred prvým uvedením do prevádzky sa oboznámte s výrobkom. Za týmto účelom si pozorne prečítajte nasledujúci návod na obsluhu a bezpečnostné pokyny. Výrobok používajte iba v súlade s popisom a v uvedených oblastiach používania. Tento návod uschovajte na bezpečnom mieste. Ak výrobok odovzdáte ďalšej osobe, priložte k nemu aj všetky podklady.

● Používanie v súlade s určením

Tento výrobok je určený len na súkromné používanie.



Bezpečnostné pokyny

⚠ POZOR! NEBEZPEČENSTVO PORANENIA!

Ubezpečte sa, že sú všetky diely nepoškodené a správne namontované. V prípade neodbornej montáže hrozí nebezpečenstvo poranenia. Poškodené diely môžu ovplyvniť bezpečnosť a funkčnosť.

- Zabezpečte, aby výrobok stál na pevnom, vodorovnom podklade.
- Zabezpečte, aby montáž produktu vykonalí dospelé osoby.

● Čistenie a údržba

- V žiadnom prípade nepoužívajte benzín, rozpúšťadlá alebo leptajúce čistiace prostriedky.
- Na čistenie používajte mierne navlhčenú handru, ktorá nepúšťa chlpy.

● Likvidácia

Obal pozostáva z ekologických materiálov, ktoré môžete odovzdať na miestnych recyklačných zberných miestach.

O možnostiach likvidácie opotrebovaného výrobku sa môžete informovať na Vašej obecnej alebo mestskej správe.

● Záruka

Tento výrobok bol dôkladne vyrobený podľa prísnych akostných smerníc a pred dodaním svedomito testovaný. V prípade nedostatkov tohto výrobku Vám prináležia zákonné práva voči predajcovi produktu. Tieto zákonné práva nie sú našou nižšie uvedenou zárukou obmedzené.

Na tento produkt poskytujeme 3-ročnú záruku od dátumu nákupu. Záručná doba začína plynúť dátumom kúpy. Starostlivo si prosím uschovajte originálny pokladničný lístok. Tento doklad je potrebný ako dôkaz o kúpe.

Ak sa v rámci 3 rokov od dátumu nákupu tohto výrobku vyskytne chyba materiálu alebo výrobná chyba, výrobok Vám bezplatne opravíme alebo vymeníme – podľa nášho výberu. Táto záruka zaniká, ak bol produkt poškodený, neodborne používaný alebo neodborne udržiavaný.

Poskytnutie záruky sa vzťahuje na chyby materiálu a výrobné chyby. Táto záruka sa nevzťahuje na časti produktu, ktoré sú vystavené normálnemu opotrebovaniu, a preto ich je možné považovať za opotrebovateľné diely (napr. batérie) alebo na poškodenia na rozbitných dieloch, napr. na spínači, akumulátorových batériach alebo častiach, ktoré sú zhotovené zo skla.

● Postup v prípade poškodenia v záruke

Pre zaručenie rýchleho spracovania Vašej požiadavky dodržte prosím nasledujúce pokyny:

Pre všetky otázky majte pripravený pokladničný doklad a číslo výrobku (IAN 380312_2110) ako dôkaz o kúpe.

Číslo výrobku nájdete na typovom štítku, gravúre, na prednej strane Vášho návodu (dole vľavo) alebo ako nálepku na zadnej alebo spodnej strane.

Ak sa vyskytnú funkčné poruchy alebo iné nedostatky, najskôr telefonicky alebo e-mailom kontaktujte následne uvedené servisné oddelenie.

Produkt označený ako defektný potom môžete s priloženým dokladom o kúpe (pokladničný lístok) a uvedením, v čom spočíva nedostatok a kedy sa vyskytol, bezplatne odoslať na Vám oznámenú adresu servisného pracoviska.

● Servis

Servis Slovensko

Tel.: 0800 008158

E-pošta: owim@lidl.sk

Estantería

● Introducción

Enhorabuena por la adquisición de su nuevo producto. Ha elegido un producto de alta calidad. Familiarícese con el producto antes de la primera puesta en funcionamiento. Lea detenidamente el siguiente manual de instrucciones y las indicaciones de seguridad. Utilice el producto únicamente como se describe a continuación y para las aplicaciones indicadas. Guarde estas instrucciones en un lugar seguro. En caso de transferir el producto a terceros, entregue también todos los documentos correspondientes.

● Uso conforme a lo prescrito

Este artículo está destinado solamente para fines particulares.



Indicaciones de seguridad

⚠ ¡CUIDADO! ¡PELIGRO DE LESIONES!

Asegúrese de que todas las piezas hayan sido montadas intactas y correctamente. Existe peligro de lesiones en caso de un montaje inadecuado. Las piezas defectuosas pueden afectar la seguridad y la función.

- Asegúrese de que el producto esté situado sobre una base estable a ras de suelo.
- Asegúrese de que el producto sea montado únicamente por adultos.

● Limpieza y cuidado

- No utilice bajo ningún concepto gasolina, disolventes o productos corrosivos.
- Utilice un paño ligeramente húmedo y sin pelusas para la limpieza.

● Eliminación

El embalaje está compuesto por materiales no contaminantes que pueden ser desechados en el centro de reciclaje local.

Para obtener información sobre las posibilidades de desecho del producto al final de su vida útil, acuda a la administración de su comunidad o ciudad.

● Garantía

El producto ha sido fabricado cuidadosamente siguiendo exigentes normas de calidad y ha sido probado antes de su entrega. En caso de defecto del producto, usted tiene derechos legales frente al vendedor del mismo. Nuestra garantía (abajo indicada) no supone una restricción de dichos derechos legales.

Este producto dispone de una garantía de 3 años desde la fecha de compra. El plazo de garantía comienza a partir de la fecha de compra. Por favor, conserve adecuadamente el justificante de compra original. Este documento se requerirá como prueba de que se realizó la compra.

Si en el plazo de 3 años a partir de la fecha de compra se produce un fallo de material o fabricación en este producto, repararemos el producto o lo sustituiremos gratuitamente por un producto nuevo (según nuestra elección). La garantía quedará anulada si el producto resulta dañado o es utilizado o mantenido de forma inadecuada.

La garantía cubre defectos de materiales o de fabricación. Esta garantía no cubre aquellos componentes del producto sometidos a un desgaste normal y que, por ello, puedan considerarse piezas de desgaste (por ej. las pilas). Tampoco cubre daños de componentes frágiles como, por ejemplo, los interruptores, baterías y piezas de cristal.

● Tramitación de la garantía

Para garantizar una rápida tramitación de su consulta, tenga en cuenta las siguientes indicaciones:

Para realizar cualquier consulta, tenga a mano el recibo y el número de artículo (IAN 380312_2110) como justificante de compra.

Encontrará el número de artículo en una inscripción de la placa identificativa, en la portada de las instrucciones (abajo a la izquierda) o en una pegatina en la parte posterior o inferior.

Si el producto fallase o presentase algún defecto, póngase primero en contacto con el departamento de asistencia indicado, ya sea por teléfono o correo electrónico.

Puede enviarnos el producto defectuoso libre de franqueo adjuntando el recibo de compra (ticket de compra) e indicando dónde está y cuándo ha ocurrido el fallo a la dirección de asistencia que le indicamos.

● Asistencia

ES Asistencia en España

Tel.: 900984948

E-Mail: owim@lidl.es

Opbevaringsreol

● Indledning

Hjerteligt tillykke med købet af deres nye produkt. Du har besluttet dig for et produkt af høj kvalitet. Gør Dem fortrolig med apparatet inden første ibrugtagning. Læs derfor den efterfølgende brugsvejledning og sikkerhedsanvisningerne omhyggeligt. Brug kun produktet som beskrevet og kun til de angivne anvendelsesområder. Opbevar denne vejledning på et sikkert sted. Hvis De giver produktet videre til andre, skal alle dokumenter følge med.

● Formålsbestemt anvendelse

Denne artikel er udelukkende bestemt til privat brug.



Sikkerhedsregler

⚠ FORSIGTIG! FARE FOR PERSONSKADER!

Kontroller at alle dele er ubeskadigede og monteret korrekt. Ved uhensigtsmæssig montering er der fare for personskader. Beskadigede dele kan have indflydelse på sikkerheden og funktionen.

- Serveringsvognen skal stå på et fast og jævnt underlag.
- Det skal sikres, at produktet udelukkende monteres af voksne.

● Rensning og pleje

- Brug under ingen omstændigheder benzin, løsningsmidler eller ætsende rensmidler.
- Brug en let fugtet, fnugfri klud til rensning.

● Bortskaffelse

Indpakningen består af miljøvenlige materialer, som De kan bortskaffe over de lokale genbrugssteder.

De får oplyst muligheder til bortskaffelse af det udtjente produkt hos deres lokale myndigheder eller bystyre.

● Garanti

Produktet blev produceret omhyggeligt efter de strengeste kvalitetskrav og kontrolleret grundigt inden levering. Hvis der forekommer mangler ved dette produkt, så har de juridiske rettigheder over for sælgeren af dette produkt. Disse juridiske rettigheder indskrænkes ikke af vores garanti, der beskrives i det følgende.

De får 3 års garanti fra købsdatoen på dette produkt. Garantifristen begynder med købsdatoen. Opbevar den originale kassebon på et sikkert sted. Denne kassebon behøves som dokumentation for købet.

Hvis der inden for 3 år fra købsdatoen af for dette produkt opstår en materiale- eller fabrikationsfejl, bliver produktet repareret eller erstattet – efter vores valg – af os uden omkostninger for dem. Garantien bortfalder, hvis produktet bliver beskadiget eller ikke anvendes eller vedligeholdes korrekt.

Garantien gælder for materiale- eller fabrikationsfejl. Denne garanti dækker ikke produktdele, som er udsat for normalt slid og derfor kan betragtes som normale sliddele (f.eks. batterier) eller ved skader på skrøbelige dele; f.eks. kontakter, akkumulatorer som er fremstillet af glas.

● Afvikling af garantisager

For at kunne garantere en hurtig sagsbehandling af deres forespørgsel, bedes De følge følgende anvisninger:

Opbevar kassebon og artikelnummer (IAN 380312_2110) som købsdokumentation, så disse kan fremlægges på forespørgsel. Artikelnumrene er angivet på typeskiltet, ved en indgravering, på forsiden af vejledningen (nederst til venstre) eller på et mærkat på bag- eller undersiden. Hvis der

forekommer funktionsfejl eller andre mangler, skal De først kontakte nedenstående serviceafdeling telefonisk eller via e-mail.

Et produkt, der er registreret som defekt, kan De derefter sende portofrit til den meddelte serviceadresse ved vedlæggelse af købsbeviset (kassebon) og angivelsen af, hvori manglen består, og hvornår den er opstået.

● Service

Service Danmark

Tel.: 80253972

E-Mail: owim@lidl.dk

Scaffale portaoggetti

● Introduzione

Congratulazioni per l'acquisto del vostro nuovo prodotto. Con esso avete optato per un prodotto di qualità. Familiarizzare con il prodotto prima di metterlo in funzione per la prima volta. A tale scopo, leggere attentamente le seguenti istruzioni d'uso e le avvertenze di sicurezza. Utilizzare il prodotto solo come descritto e per i campi di applicazione indicati. Conservare queste istruzioni in un luogo sicuro. Conservare tutta la documentazione in caso di cessione del prodotto a terzi.

● Utilizzo determinato

Questo articolo è destinato solamente per l'utilizzo in ambito privato.



Avvertenze di sicurezza

⚠ ATTENZIONE! PERICOLO DI LESIONE!

Assicura tevi che tutti i pezzi siano indenni e montati giustamente. Un montaggio bistratto può causare pericoli di lesione. I pezzi danneggiati possono influenzare la sicurezza e la funzione.

- Assicurarsi che il prodotto si trovi su una superficie fissa e piana.
- Assicurarsi che il prodotto venga montato da persone adulte.

● Pulizia e manutenzione

- Non utilizzare mai benzina, detersivi o solventi corrosivi.
- Per pulire il prodotto utilizzare un panno privo di peli leggermente umettato.

● Smaltimento

L'imballaggio è composto da materiali ecologici che possono essere smaltiti presso i siti di raccolta locali per il riciclo.

E' possibile informarsi circa le possibilità di smaltimento del prodotto usato presso l'amministrazione comunale o cittadina.

● Garanzia

Il prodotto è stato prodotto secondo severe direttive di qualità e controllato con premura prima della consegna. In caso di difetti del prodotto, l'acquirente può far valere i propri diritti legali nei confronti del venditore. Questi diritti legali non vengono limitati in alcun modo dalla garanzia di seguito riportata.

Questo prodotto è garantito per 3 anni a partire dalla data di acquisto. Il termine di garanzia ha inizio a partire dalla data di acquisto. Conservare lo scontrino di acquisto originale in buone condizioni. Questo documento servirà a documentare l'avvenuto acquisto.

Il prodotto da Lei acquistato dà diritto ad una garanzia di 3 anni a partire dalla data di acquisto. La presente garanzia decade nel caso di danneggiamento del prodotto, di utilizzo o di manutenzione inadeguati.

La prestazione di garanzia vale sia per difetti di materiale che per difetti di fabbricazione. La presente garanzia non si estende a parti del prodotto soggette a normale usura e che possono essere identificate, pertanto, come parti soggette a usura (p. es., le batterie), né a danni su parti staccabili, come interruttore, batterie o simili, realizzate in vetro.

● Gestione dei casi in garanzia

Per garantire un rapido disbrigo delle proprie pratiche, seguire le istruzioni seguenti:

Per ogni richiesta si prega di conservare lo scontrino e il codice dell'articolo (IAN 380312_2110) come prova d'acquisto.

Il numero d'articolo può essere dedotto dalla targhetta, da un'incisione, dal frontespizio delle istruzioni (in basso a sinistra) oppure dall'adesivo applicato sul retro o sul lato inferiore.

In caso di disfunzioni o avarie, contattare innanzitutto i partner di assistenza elencati di seguito telefonicamente oppure via e-mail.

Si può inviare il prodotto ritenuto difettoso all'indirizzo del centro di assistenza indicato con spedizione esente da affrancatura, completo del documento di acquisto (scontrino) e della descrizione del difetto, specificando anche quando tale difetto si è verificato.

● Assistenza

IT Assistenza Italia

Tel.: 800790789

E-Mail: owim@lidl.it

Tárolópolc

● Bevezető

Gratulálunk új termékének vásárlása alkalmából. Ezzel egy magas minőségű termék mellett döntött. Az első üzembevétel előtt ismerkedjen meg a készü-lékkel. Ehhez figyelmesen olvassa el a következő Használati utasítást és a biztonsági tudnivalókat. A terméket csak a leírtak szerint és a megadott fel-használási területeken alkalmazza. Őrizze meg ezt az útmutatót egy biztos helyen. A termék harmadik félnek történő továbbadása esetén mellékelje a termék a teljes dokumentációját is.

● Rendeltetésszerű használat

Ez a termék csak magán- felhasználásra alkalmas.



Biztonsági utasítások

⚠ VIGYÁZAT! SÉRÜLÉSVESZÉLY! Győződjön meg róla, hogy minden rész sértetlenül és szakszerűen van-e felszerelve. Szakszerűtlen szerelés esetén sérülésveszély áll fenn. Sérült részek befolyásolhatják a biztonságot és a működést.

- Biztosítsa, hogy a termék szilárd és vízszintes alapon álljon.
- Biztosítsa, hogy a terméket felnőttek szereljék össze.

● Tisztítás és ápolás

- Semmiképpen ne használjon benzint, oldószereket vagy maró hatású tisztítószereket.
- A tisztításhoz és ápoláshoz enyhén megnedvesített, szőszmentes kendőt használjon.

● Mentesítés

A csomagolás környezetbarát anyagokból készült, amelyeket a helyi újrahasznosító helyeken adhat le ártalmatlanítás céljából.

A kiszolgált termék megsemmisítési lehetőségeiről lakóhelye illetékes önkormányzatánál tájékozódhat.

● Garancia

A terméket szigorú minőségi előírások betartásával gondosan gyártottuk, és szállítás előtt lelkiismeretesen ellenőriztük. Ha a terméken hiányosságot tapasztal, akkor a termék eladójával szemben törvényes jogok illetik meg Önt. Ezeket a törvényes jogokat a következőkben ismertetett garancia vállalásunk nem korlátozza.

A termékre 3 év garanciát adunk a vásárlás dátumától számítva. A garanciális idő a vásárlás dátumával kezdődik. Kérjük, jól őrizze meg a pénztári blokkot. Ez a bizonylat szükséges a vásárlás tényének az igazolásához.

Ha a termék vásárlásától számított 3 éven belül anyag- vagy gyártási hiba merül fel, akkor a választásunk szerint a terméket ingyen megjavítjuk vagy kicseréljük. A garancia megszűnik, ha a terméket megrongálták, nem szakszerűen kezelték vagy tartották karban.

A garancia az anyag- vagy gyártáshibákra vonatkozik. A garancia nem terjed ki azokra a termékrészekre, melyek normál kopásnak vannak kitéve és ezért fogyóeszköznek tekinthetők (pl. elemek), vagy a törékeny részekre sérülésére, pl. kapcsolók, akkuk, vagy üvegből készült részek.

● Garanciális ügyek lebonyolítása

Ügyének gyors elintézhetsége céljából, kérjük kövesse az alábbi útmutatást:

Kérjük, kérdések esetére készítse elő a pénztárblokkot és a cikkszámot (IAN 380312_2110) a vásárlás tényének az igazolására.

Kérjük, hogy a cikkszámot olvassa le a típustábláról, a gravírozásból, az Útmutató címlapjáról (balra lent), illetve a hátoldalon, vagy a termék alján található matricáról.

Amennyiben működési hibák, vagy egyéb hiányosság lépne fel, előszöris vegye fel a kapcsolatot a következőkben megnevezett szervizek egyikével telefonon, vagy e-mailen.

A hibásnak ítélt terméket ezután a vásárlást igazoló blokk, valamint a hiba leírásának és keletkezési idejének mellékelésével díjmentesen postázhatja az Önnel közölt szervizcímre.

● Szerviz

Szerviz Magyarország

Tel.: 0680021536

E-mail: owim@lidl.hu

Regal za shranjevanje

● Uvod

Iskrene čestitke ob nakupu vašega novega izdelka. Odločili ste se za kakovosten izdelek. Pred prvo uporabo se seznanite z izdelkom. V ta namen pozorno preberite naslednja navodila za uporabo in varnostne napotke. Izdelek uporabljajte samo tako, kot je opisano in samo za navedena področja uporabe. To navodilo hranite na varnem mestu. V primeru izročitve izdelka tretjim, jim predajte tudi vso dokumentacijo.

● Predvidena uporaba

Izdelek je namenjen samo za zasebno uporabo.



Varnostni napotki

⚠ POZOR! NEVARNOST POŠKODB!

Prepričajte se, da so vsi deli nepoškodovani in pravilno montirani. Pri nepravilni montaži obstaja nevarnost poškodb. Poškodovani deli lahko vplivajo na varnost in delovanje.

- Prepričajte se, da izdelek stoji na trdni, ravni podlagi.
- Zagotovite, da izdelek montira odrasla oseba.

● Čiščenje in nega

- V nobenem primeru ne uporabljajte bencina, razredčil ali jedkih čistilnih sredstev.
- Za čiščenje uporabljajte samo rahlo navlaženo krpo, ki ne pušča vlaken.

● Odstranjanje

Embalaža je narejena iz okolju primernih materialov, ki jih lahko oddate za recikliranje na lokalnih zbirališčih odpadkov.

O možnostih odstranjanja odsluženega izdelka se lahko pozanimате pri svoji občinski ali mestni upravi.

● Garancija in servis

● Postopek pri uveljavljanju garancije

Za zagotovitev hitre obdelave vašega primera vas prosimo, da sledite naslednjim napotkom:

Prosimo, da za vsa vprašanja pripravite račun in številko izdelka (IAN 380312_2110) kot dokazilo o nakupu.

Številko izdelka najdete na identifikacijski ploščici, gravuri, naslovni strani v navodilih (spodaj levo) ali na nalepki na hrbtni ali spodnji strani.

Če pride do napačnega delovanja ali drugih pomanjkljivosti, se obrnite najprej na v nadaljevanju navedeni servisni oddelek po telefonu ali prek e-pošte.

Izdelek, označen kot okvarjen, lahko nato brez poštnine pošljete na navedeni naslov servisa, zraven pa priložite potrdilo o nakupu (blagajniški račun) in navedite, za kakšno pomanjkljivost gre in kdaj je nastala.

● Servis

SI Servis Slovenija

Tel.: 080082034

E-Mail: owim@lidl.si



Pooblašчени serviser:

OWIM GmbH & Co. KG

Stiftsbergstraße 1

74167 Neckarsulm

NEMČIJA

Servisna telefonska številka: 080082034

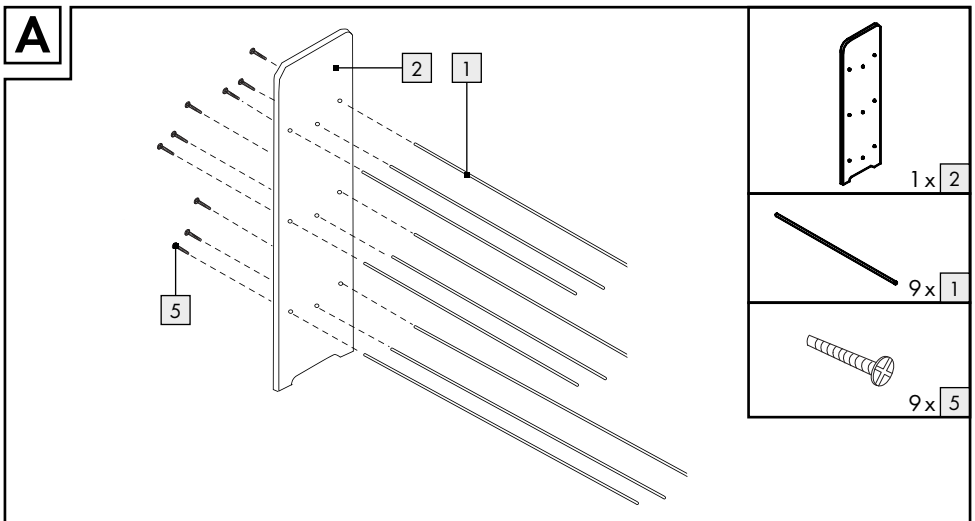
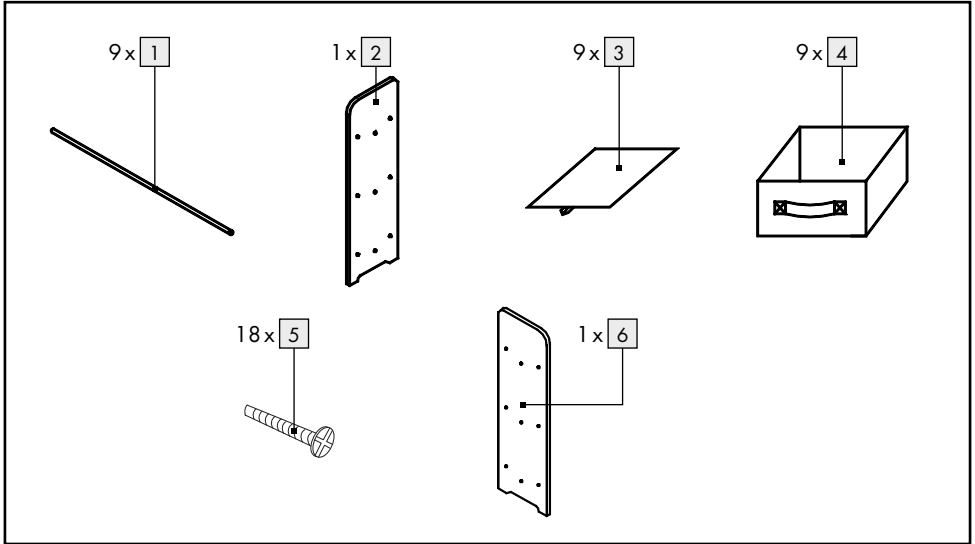
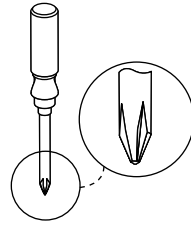
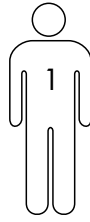
Garancijski list

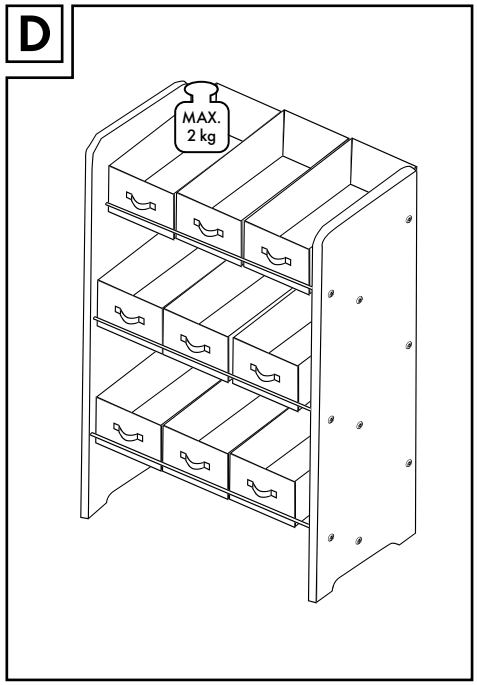
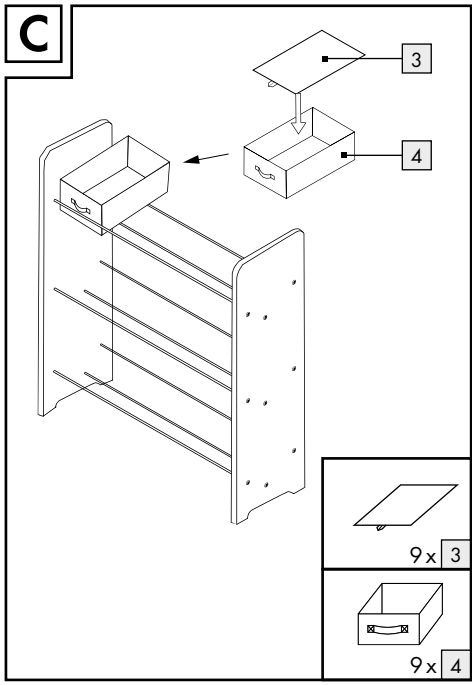
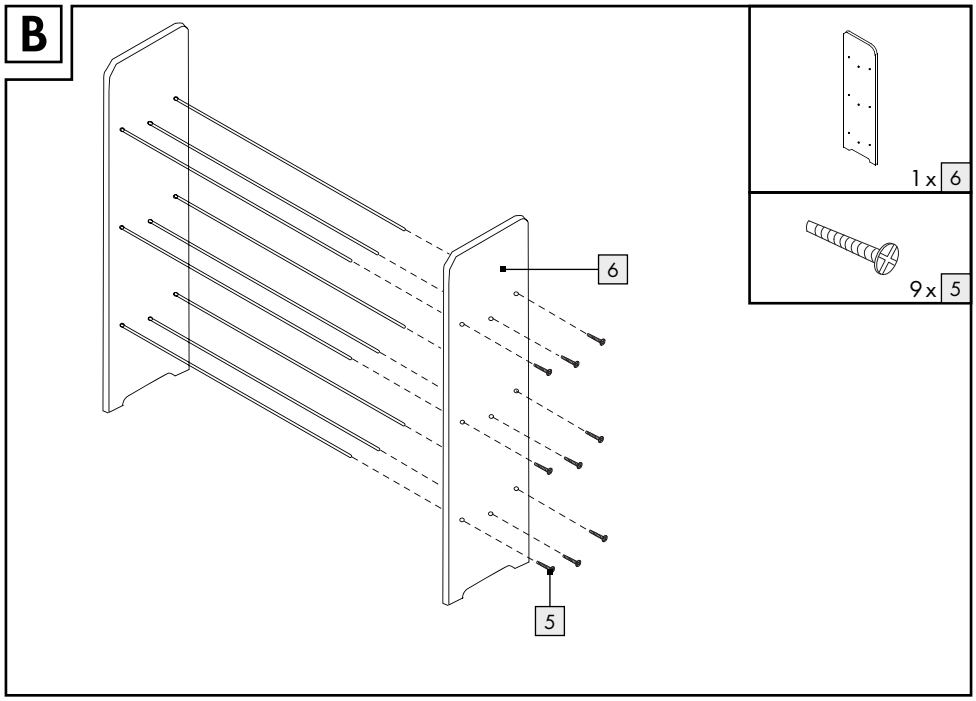
1. S tem garancijskim listom OWIM GmbH & Co. KG, Stiftsbergstraße 1, 74167 Neckarsulm, Nemčija jamčimo, da bo izdelek v garancijskem roku ob normalni in pravilni uporabi brezhibno deloval in se zavezuje, da bomo ob izpolnitvi spodaj navedenih pogojev odpravili morebitne pomanjkljivosti in okvare zaradi napak v materialu ali izdelavi oziroma po svoji presoji izdelek zamenjali ali vrnili kupnino.
2. Garancija je veljavna na ozemlju Republike Slovenije.
3. Garancijski rok za proizvod je 3 leta od datuma izročitve blaga. Datum izročitve blaga je razviden iz računa.
4. Kupec je dolžan okvaro javiti pooblaščenemu servisu oziroma se informirati o nadaljnjih postopkih na zgoraj navedeni telefonski številki. Svetujemo vam, da pred tem natančno preberete navodila o sestavi in uporabi izdelka.
5. Kupec je dolžan pooblaščenemu servisu predložiti garancijski list in račun, kot potrdilo in dokazilo o nakupu ter dnevu izročitve blaga.
6. V primeru, da proizvod popravlja nepooblaščen servis ali oseba, kupec ne more uveljavljati zahtevkov iz te garancije.
7. Vzroki za okvaro oziroma nedelovanje izdelka morajo biti lastnosti stvari same in ne vzroki, ki so zunaj proizvajalčeve oziroma prodajalčeve sfere. Kupec ne more uveljavljati zahtevkov iz te garancije, če se ni držal priloženih navodil za sestavo in uporabo izdelka ali če je izdelek kakorkoli spremenjen ali nepravilno vzdrževan.
8. Jamčimo servis in rezervne dele še 3 leta po preteku garancijskega roka.
9. Obrabni deli oz. potrošni material so izvzeti iz garancije.
10. Vsi potrebni podatki za uveljavljanje garancije se nahajajo na dveh ločenih dokumentih (garancijski list, račun).
11. Ta garancija proizvajalca ne izključuje pravic potrošnika, ki izhajajo iz odgovornosti prodajalca za napake na blagu.

Prodajalec:

Lidl Slovenija d.o.o. k.d., Pod lipami 1, SI-1218 Komenda

Sie benötigen · You need
 Il vous faut · U hebt nodig
 Wymagane · Potřebujete
 Potrebujete · Necesita
 Du skal bruge · Vi servono
 Szüksége van · Potrebujete:





OWIM GmbH & Co. KG

Stiftsbergstraße 1
74167 Neckarsulm
GERMANY

Model-No.: HG09140A/HG09140B
Version: 05/2022

Stand der Informationen · Last Information Update
Version des informations · Stand van de informatie
Stan informacii · Stav informací · Stav informácií
Estado de las informaciones · Tilstand af information
Versione delle informazioni · Információk állása · Stanje
informacij: 01/2022 · Ident.-No.: HG09140A/B012022-8



IAN 380312_2110