

FLOATER-SUP, AUFBLASBAR INFLATABLE FLOATER STAND UP PADDLE BOARD SUP FLOATER, GONFLABLE

DE AT CH

FLOATER-SUP, AUFBLASBAR

Gebrauchsanweisung

FR BE

SUP FLOATER, GONFLABLE

Notice d'utilisation

PL

DESKA SUP FLOATER, NADMUCHIWANA

Instrukcja użytkowania

SK

NAFUKOVACÍ PADDLEBOARD SUP FLOATER

Návod na používanie

DK

FLOATER SUP, OPPUSTELIG

Brugervejledning

HU

FLOATER-SUP, FELFÚJHATÓ

Használati útmutató

GB IE

INFLATABLE FLOATER STAND UP PADDLE BOARD

Instructions for use

NL BE

FLOATER-SUP, OPBLAASBAAR

Gebruiksaanwijzing

CZ

SUP PADDLEBOARD S PLOVÁKEM, NAFUKOVACÍ

Návod k použití

ES

FLOATER SUP, TÄISPUHUTAV

Instrucciones de uso

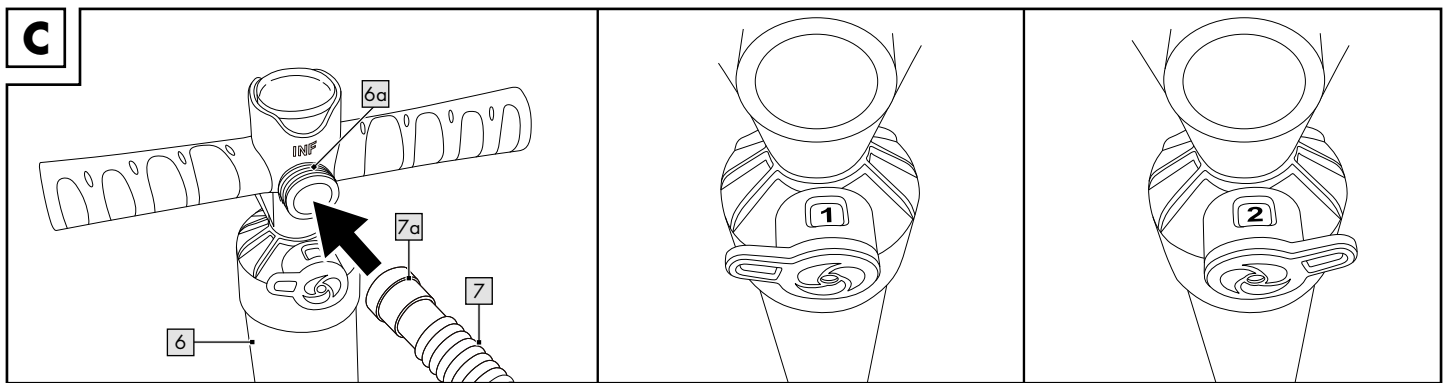
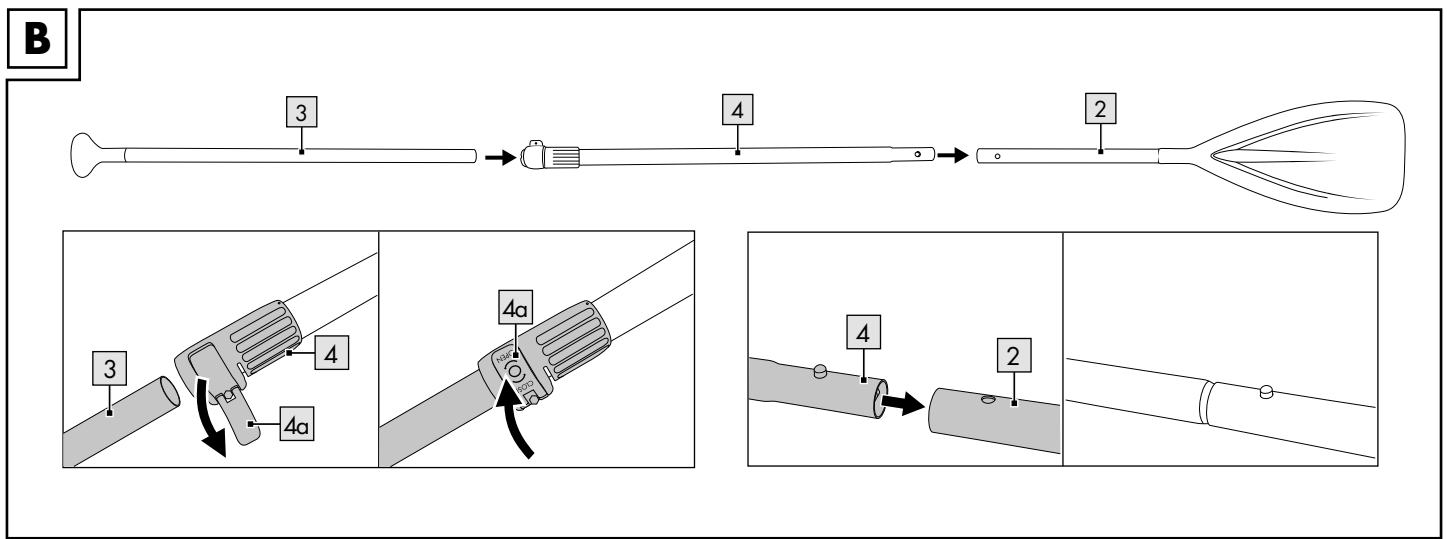
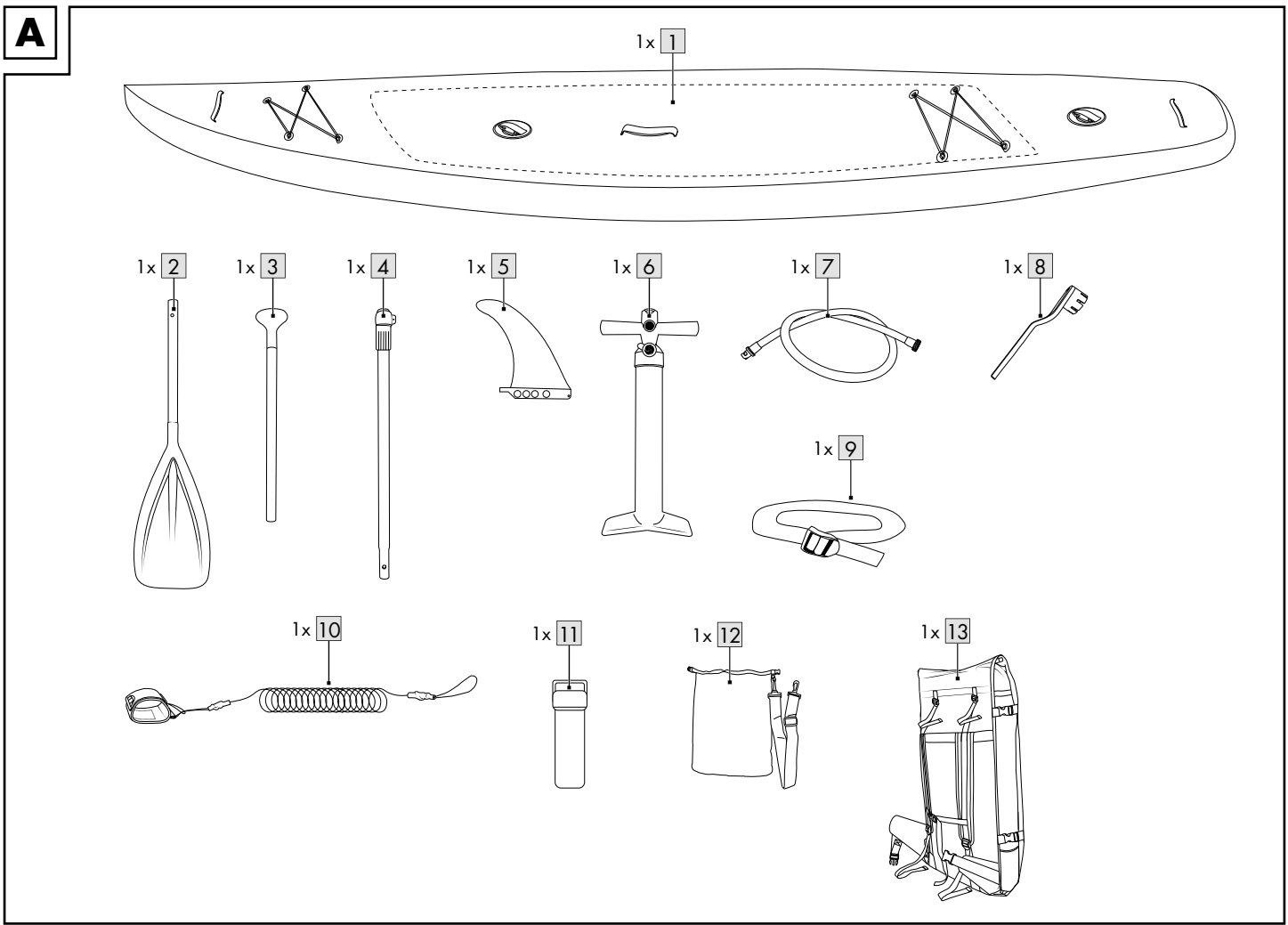
IT

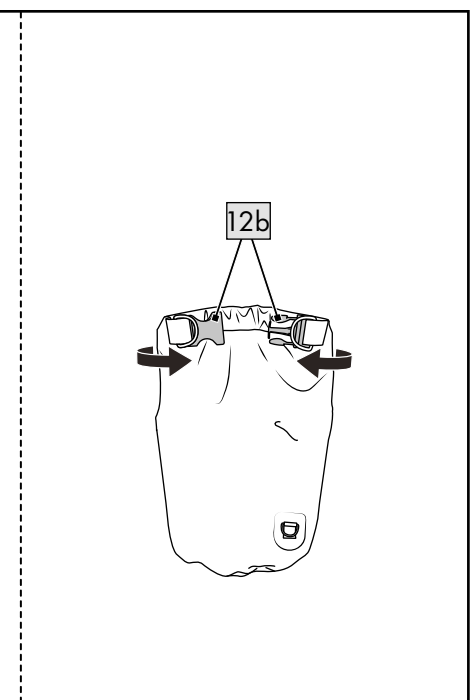
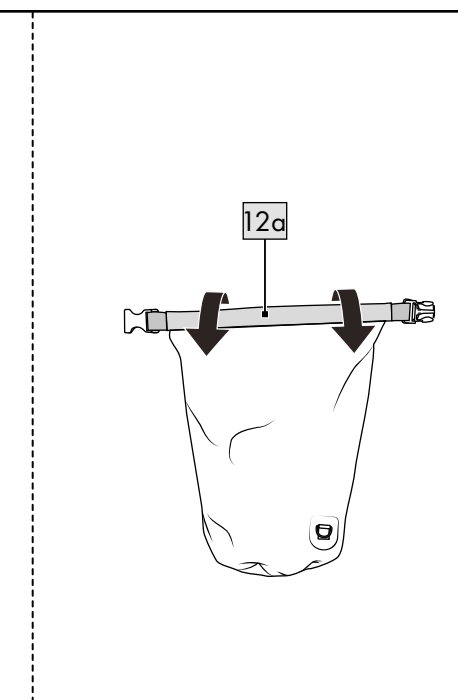
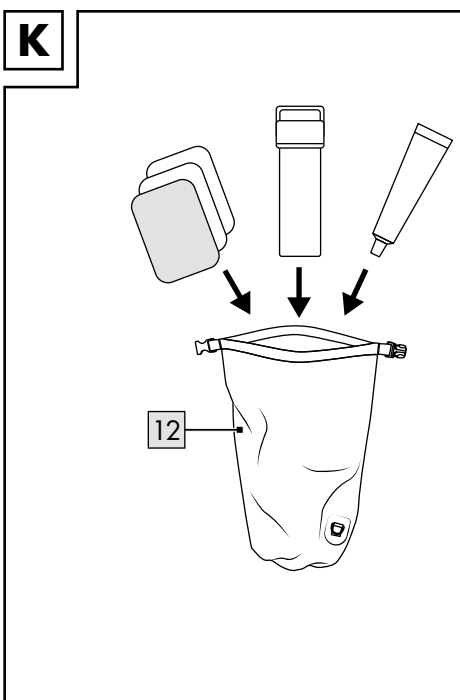
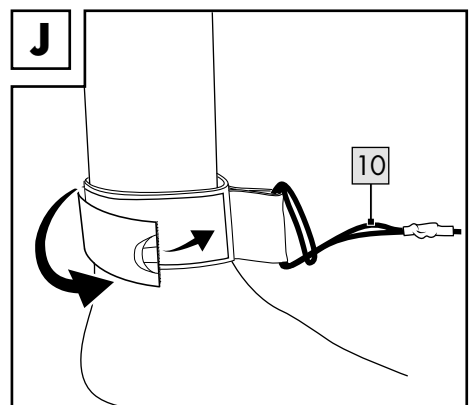
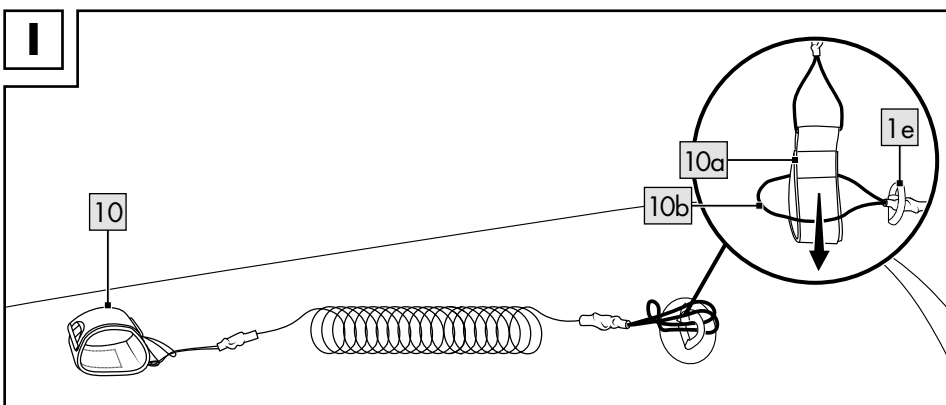
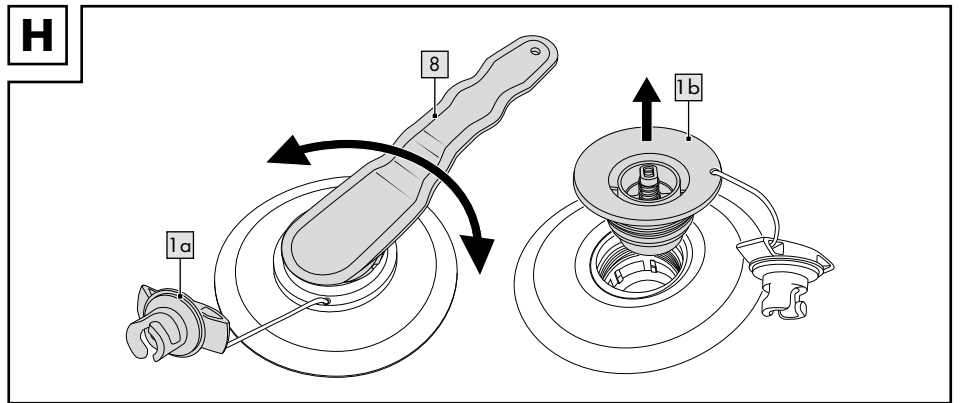
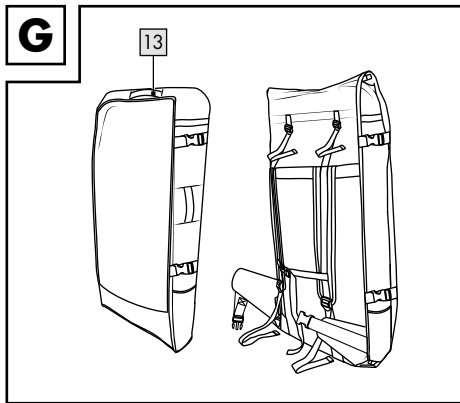
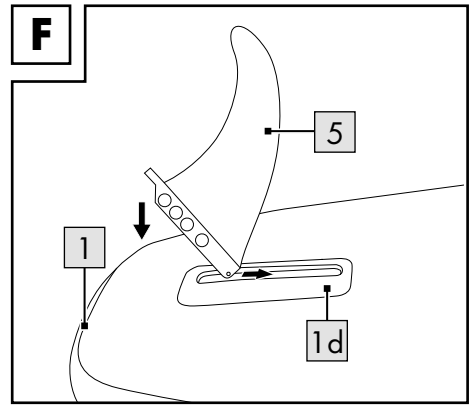
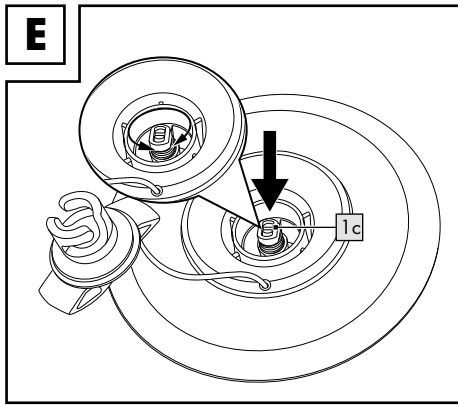
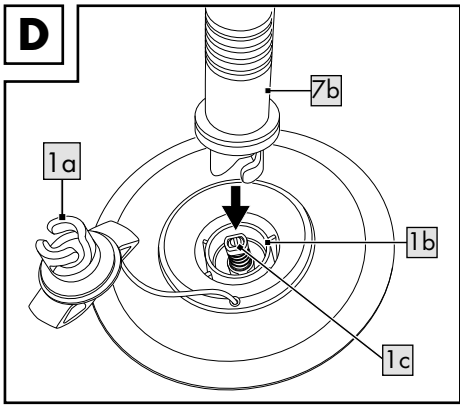
SUP FLOATER, GONFIABILE

Istruzioni d'uso

IAN 445858_2307

DE AT CH GB IE FR BE NL
PL CZ SK ES DK IT HU





L



Herzlichen Glückwunsch!

Mit Ihrem Kauf haben Sie sich für einen hochwertigen Artikel entschieden. Machen Sie sich vor der ersten Verwendung mit dem Artikel vertraut.



Lesen Sie hierzu aufmerksam die nachfolgende Gebrauchsanweisung.

Benutzen Sie den Artikel nur wie beschrieben und für die angegebenen Einsatzbereiche. Bewahren Sie diese Gebrauchsanweisung gut auf. Händigen Sie alle Unterlagen bei Weitergabe des Artikels an Dritte ebenfalls mit aus. Die Gebrauchsanweisung enthält wichtige Einzelheiten zum Artikel, dessen Aufbau, Betrieb und Pflege sowie Sicherheitsregeln. Da Wassersport immer Risiken birgt, verhindern genaue Kenntnisse über den Artikel eventuelle Personenschäden oder sogar Todesfälle.

Lieferumfang (Abb. A)

- 1 x Board (1)
- 1 x Paddelblatt (2)
- 1 x Paddelstiel (3)
- 1 x Verlängerungsstange (4)
- 1 x Finne (5)
- 1 x Luftpumpe mit Manometer (6)
- 1 x Schlauch (7)
- 1 x Ventilschlüssel (8)
- 1 x Gurt (9)
- 1 x Leash (10)
- 1 x Reparatur-Set inkl. Flicker und Kleber (11)
- 1 x Dry bag (12)
- 1 x Rucksack (13)
- 1 x Gebrauchsanweisung

Technische Daten

Board:



Höchstzulässige Nutzlast:
150 kg



Höchstzulässige Personen-
zahl:
Erwachsene: 1 Kinder: 0

Rucksack:



Max. Ladekapazität: 20 kg

Dry bag:

Volumen: ca. 10 l

Luftkammer:

↔↔ = 1 bar (15 psi) Nenn-Betriebsdruck:
1,0 bar (15 psi)

Maße

SUP-Board (luftbefüllt):
ca. 351 x 78 x 15 cm (L x B x H)

Gewicht

SUP-Board (unbefüllt): ca. 10,5 kg



Herstellungsdatum (Monat/Jahr):
01/2024

Bestimmungsgemäße Verwendung

Dieser Artikel wurde für den privaten Gebrauch im Freizeitbereich entwickelt. Einsatzbereich: Geschützte Uferzonen bis 150 m – für Fahrten in geschützten küstennahen Gewässern, kleinen Buchten, auf kleinen Seen, schmalen Flüssen und Kanälen.

Nicht benutzen bei einer Windstärke größer als 4 und/oder bei einer Wellenhöhe größer als 0,3 m. Der Artikel ist keine Schwimmhilfe, kein Wasserspielzeug, kein Wintersportartikel und nur für Schwimmer geeignet! Nicht geeignet für Kinder unter 14 Jahren.

Sicherheitshinweise



ACHTUNG!

Ihre Umsicht und Selbsteinschätzung auf dem Wasser ist enorm wichtig. Überschätzen Sie Ihre Kräfte und Steuerkünste niemals! Halten Sie sich stets in Ufernähe auf! Beachten Sie die Wetterlage, Unwetterwarnungen oder eventuelle Leuchtsignale!



ACHTUNG!

Beachten Sie immer die Sicherheitsregeln und die geltenden gesetzlichen Vorschriften für Seen und offene Gewässer und tragen Sie zu Ihrer eigenen Sicherheit stets eine geprüfte Rettungsweste.



Lebensgefahr!

- Wenn Sie auf offenem Gewässer in Seenot geraten, verlassen Sie auf keinen Fall das Board! Versuchen Sie vom Board aus, auf sich aufmerksam zu machen.
- Sollte während des Betriebs auf dem Wasser ein Schaden an einer der beiden Luftkammern entstehen, verlassen Sie auf keinen Fall das Board.
- Lassen Sie Kinder niemals unbeaufsichtigt mit dem Verpackungsmaterial. Es besteht Erstickungsgefahr.



Verletzungsgefahr!

- Stellen Sie beim Paddeln sicher, dass das Gewicht auf dem Artikel stets gleichmäßig verteilt ist.
- Das aufgepumpte Board, das Paddel und die Finnen sind hart und können unter Umständen Verletzungen verursachen.
- Achten Sie beim Transport des Artikels auf umstehende Personen.
- Achten Sie beim Benutzen des Paddels auf andere Personen, die sich im Wasser befinden.
- Tragen Sie einen Thermoanzug, wenn Sie bei kühleren Temperaturen paddeln. Es besteht Unterkühlungsgefahr!
- Machen Sie sich vor dem Paddeln mit dem Gewässer vertraut.
- Paddeln Sie niemals ohne eine weitere Person in der Nähe, wenn Sie sich nicht in gesicherten Badebereichen befinden.
- Halten Sie Abstand von Stromschnellen, Treibgut und anderen Hindernissen.
- VORSICHT BEI ABLANDIGEM WIND UND STRÖMUNGEN! Sie können abgetrieben werden.
- Nicht in brechenden Wellen benutzen.

- Beachten Sie die Angaben auf dem Typenschild.
 - Halten Sie sich stets an die örtlichen Schiffs-fahrtsbestimmungen.
 - Paddeln Sie nicht bei Gezeitenwechseln oder hohem Wellengang.
 - Führen Sie keine scharfen oder spitzen Gegenstände mit.
 - Der Artikel sollte vor dem Kontakt mit bedenklichen Flüssigkeiten oder Säuren geschützt werden. Hierdurch können irreparable Schäden entstehen.
 - Achten Sie darauf, dass Sie nicht an steinigen Untergrund gelangen, um Beschädigungen am Artikel zu vermeiden.
 - Den Artikel auf keinen Fall im aufgeblasenen Zustand auf Fahrzeugen transportieren.
 - Lassen Sie den Artikel auf dem Wasser nie unbesetzt. Er wird schneller abgetrieben, als er schwimmend wieder erreicht werden kann.
 - Beachten Sie vor dem Benutzen immer, dass Sie Paddel mitführen, da Sie ansonsten den Artikel nicht ausreichend manövrieren können.
 - Benutzen Sie den Artikel nicht, wenn er ein Leck hat und Luft verliert.
 - Nehmen Sie keine technischen Änderungen an dem Artikel vor. Änderungen jeder Art gefährden den Fahrbetrieb und führen zum Erlöschen der Gewährleistung.
 - Benutzen Sie den Artikel niemals unter Einfluss von Alkohol, Drogen oder Medikamenten.
 - Überschätzen Sie niemals Ihre Kräfte und teilen Sie Ihre Muskelkraft beim Paddeln so ein, dass die zurückgelegte Strecke mühelos wieder zurückgepaddelt werden kann. Halten Sie sich in geschützten Uferzonen bis 150 m auf und achten Sie auf wechselnde Wind- und Strömungsverhältnisse, welche die Fortbewegung deutlich erschweren können.
 - Achten Sie beim Paddeln darauf, dass sich Ihre Füße nicht in der Befestigungsschnur oder dem Tragegriff verfangen.
 - Der Artikel ist bis maximal 150 kg belastbar.
 - Der Artikel trägt ausschließlich die Last von einer Person.
 - Meiden Sie steinige Ufer, Molen, Untiefen u. Ä., um Verletzungen und Beschädigungen zu verhindern.
-
- ### Vermeidung von Sachschäden!
- Alle Aufblasartikel sind kälteempfindlich. Den Artikel daher nie unter einer Temperatur von 5 °C auseinanderfalten und aufpumpen!
 - Pumpen Sie die äußere Luftkammer des Artikels auf einen Betriebsdruck von maximal 1,0 bar (15 psi) auf.
 - Pumpen Sie die innere Luftkammer des Artikels auf einen Betriebsdruck von maximal 1,0 bar (15 psi) auf.
 - Falls der Luftdruck in der prallen Sonne zunimmt, muss dieser durch Ablassen der Luft entsprechend ausgeglichen werden. Öffnen Sie das Ventil und lassen Sie etwas Luft ab, wenn der Druck über 1,0 bar (15 psi) liegt.
 - Achten Sie darauf, dass der Artikel – besonders im aufgepumpten Zustand – nicht mit Steinen, Kies oder spitzen Gegenständen in Berührung kommt und nirgends scheuert oder schleift, da ansonsten Beschädigungen auftreten können.

- Nur geeignete Pumpenadapter in die Sicherheitsventile einstecken. Andernfalls könnten die Ventile beschädigt werden.
- Verwenden Sie keinen Kompressor, um den Artikel aufzupumpen.
- Nicht zu prall aufpumpen, da ansonsten die Gefahr besteht, dass die Schweißnähte aufreißen. Das Ventil nach dem Aufpumpen gut verschließen.
- Kontakt mit ätzenden, spitzen oder gefährlichen Gegenständen, Chemikalien oder Flüssigkeiten vermeiden. Sollte dies dennoch passieren, prüfen Sie das Board gründlich auf Lecks oder andere Beschädigungen.
- Halten Sie den Artikel von Feuer und heißen Gegenständen (wie z. B. glühenden Zigaretten) fern.
- Prüfen Sie den Artikel vor jedem Gebrauch auf Beschädigungen oder Abnutzungen. Der Artikel darf nur in einwandfreiem Zustand verwendet werden!

Aufbau

Befolgen Sie die einzelnen Schritte des Aufbaus in der angegebenen Reihenfolge.

1. Wählen Sie eine glatte und saubere Fläche mit genügend Platz aus, um den Artikel auszupacken und zu entfalten. Vergewissern Sie sich, dass alle Einzelteile vorhanden und in einwandfreiem Zustand sind.
2. Ab dem zweiten Aufbau sollten Sie den Artikel auf eventuelle Schäden, Löcher und Risse untersuchen und diese, wie später beschrieben, abdichten. Wenn Sie erst einmal auf dem Wasser sind, können eventuelle Schäden nicht mehr behoben werden.



Sehen Sie sich das Informationsvideo zum Aufbau des Artikels an, indem Sie den nebenstehenden QR-Code mit einem geeigneten Gerät scannen.

Paddel montieren (Abb. B)

1. Lösen Sie den Feststellhebel (4a) von der Verlängerungsstange (4).
2. Stecken Sie den Paddelstiel (3) in die Verlängerungsstange.
3. Ziehen Sie den Paddelstiel auf die gewünschte Länge aus der Verlängerungsstange.

Hinweis: Das Einstellen der richtigen Länge entnehmen Sie bitte aus dem Abschnitt „Paddellänge einstellen“.

4. Drücken Sie den Feststellhebel an die Verlängerungsstange, um den Paddelstiel festzuklemmen.

Hinweis: Lässt sich der Paddelstiel (3) bei geschlossenem Feststellhebel (4a) bewegen, den Feststellhebel öffnen und im Uhrzeigersinn drehen, bis dieser im geschlossenen Zustand den Paddelstiel ausreichend festklemmt.

5. Stecken Sie das offene Ende der Verlängerungsstange in das Ende des Paddelblattes (2). Der Pin der Verlängerungsstange muss hörbar in der Pinbohrung des Paddelblattes einrasten.

Paddel demontieren

Gehen Sie bei der Demontage in der umgekehrten Reihenfolge vor.

Board aufpumpen

⚠ ACHTUNG!

- Halten Sie die richtige Reihenfolge beim Aufblasen der Luftkammern ein.
- Vermeiden Sie ein übermäßiges Aufpumpen der Luftkammern, da ansonsten die Gefahr einer Überdehnung oder gar eines Aufreißen der Schweißnähte besteht.
- Der Betriebsdruck kann sich in der Sonne erhöhen. Gleichen Sie den Betriebsdruck durch Ablassen der Luft aus dem Board aus.
- Verwenden Sie zum Aufblasen des Boards handelsübliche Fußpumpen oder Doppelhub-Kolbenpumpen mit entsprechenden Aufsatzmöglichkeiten und Manometer.
- Speziell entwickelte elektrische Pumpen für SUP-Boards sind ebenfalls zum Aufpumpen geeignet. Diese Pumpen werden mit 15 psi voreingestellt und schalten sich automatisch ab, sobald dieser Luftdruck erreicht ist. Prüfen Sie stets den aufgepumpten Luftdruck. Sollte der Luftdruck von 15 psi wider Erwarten nicht vollständig erreicht sein, pumpen Sie per Hand nach oder lassen Sie entsprechend Luft ab, bis der Nenndruck erreicht ist.
- Verwenden Sie zum Aufpumpen des Boards weder Kompressor noch Druckluftflasche. Dies kann zu Beschädigungen führen.
- Das Board immer vollständig aufpumpen.
- Pumpen Sie das Board nicht in der Nähe von spitzen oder scharfen Gegenständen und auch nicht auf rauem oder kieseligem Untergrund auf.
- Alle Luftkammern immer vollständig aufpumpen.

⚠ WICHTIG!

- Öffnen Sie das Ventil nur zum Aufpumpen und Luftablassen. Ansonsten kann es verunreinigt werden.
- Der Bereich um das Ventil muss immer trocken und sauber sein.
- Achten Sie darauf, dass kein Sand oder eine andere Verunreinigung in das Ventil gelangt.
- Um den Maximal-Druck zu erreichen, kann von Doppel- auf Einzelaktion umgestellt werden.
- Legen Sie den Hebel an der Luftpumpe (6) um, um zwischen Doppelaktion (double action) und Einzelaktion (single action) zu wechseln (Abb. C).

Reihenfolge des Aufpumpens

Pumpen Sie die Luftkammern in folgender Reihenfolge auf:

1. - Äußere Luftkammer 1,0 bar (15 psi) **1**
2. - Innere Luftkammer 1,0 bar (15 psi) **2**

Befüllen der Luftkammern

Wichtig!

- **Der optimale Betriebsdruck für beide Luftkammern beträgt 1,0 bar (15 psi).**
- **Die innere Luftkammer **2** dehnt sich nach dem Aufpumpen aus und drückt auf die äußere Luftkammer **1**, wodurch sich der Betriebsdruck der äußeren Luftkammer auf mehr als 1,0 bar (15 psi) erhöhen kann.**

- **Da es zu Schwankungen kommen kann, prüfen Sie nach dem Befüllen der inneren Luftkammer nochmals den Betriebsdruck der äußeren Luftkammer und passen Sie ggf. den Betriebsdruck an.**

1. Drehen Sie das Muttergewinde (7a) des Schlauches (7) auf das Gewinde (6a) der Luftpumpe (6) (Abb. C).

Hinweis: Achten Sie darauf, dass Sie den Schlauch auf das Gewinde drehen, das mit „INF“ beschriftet ist.

2. Drehen Sie den Ventildeckel (1a) gegen den Uhrzeigersinn aus dem Ventil (1b) (Abb. D).
3. Stecken Sie das Schlauchende (7b) auf das Ventil und drehen Sie es im Uhrzeigersinn fest (Abb. D).

Hinweis: Der Ventilstift (1c) der äußeren Kammer **1** muss sich dabei in der geschlossenen Position befinden (Abb. E).

Der Ventilstift der inneren Kammer **2** muss sich in der offenen Position (Abb. D) befinden. Nach Befüllen der äußeren Kammer muss der Ventilstift der inneren Kammer ebenfalls in die geschlossene Position gebracht werden.

4. Pumpen Sie die äußere Luftkammer **1** mit der Luftpumpe bis maximal 1,0 bar (15 psi) auf.
5. Beenden Sie das Aufpumpen, sobald das Manometer 1,0 bar bzw. 15 psi anzeigt.
6. Pumpen Sie die innere Luftkammer **2** mit der Luftpumpe bis maximal 1,0 bar (15 psi) auf.
7. Beenden Sie das Aufpumpen, sobald das Manometer 1,0 bar bzw. 15 psi anzeigt.
8. Drehen Sie das Schlauchende gegen den Uhrzeigersinn aus dem Ventil und setzen Sie den Ventildeckel auf das Ventil.
9. Drehen Sie den Ventildeckel im Uhrzeigersinn fest.
10. Prüfen Sie den Betriebsdruck der äußeren Luftkammer **1** und passen Sie ihn ggf. an.

Luft ablassen (Abb. E)

1. Drehen Sie den Ventildeckel gegen den Uhrzeigersinn auf.
2. Nehmen Sie den Ventildeckel ab.
3. Drücken Sie den Ventilstift (1c) herunter und drehen Sie ihn um 90° in eine beliebige Richtung, bis er in seiner Position bleibt. Belassen Sie den Ventilstift in dieser Position, bis die Luft vollständig entwichen ist.
4. Nach Beendigung des Luftentweichens drehen Sie den Ventilstift erneut um 90°. Der Ventilstift geht wieder in seine Ausgangsposition zurück.

Finne montieren (Abb. F)

1. Schieben Sie die Finne (5), mit dem abgerundeten unteren Ende nach vorn, in den Finnenkasten (1d) auf der Unterseite des Boards (1).

Hinweis: Achten Sie darauf, die Finne ganz nach vorn in den Finnenkasten einzuführen.

2. Drücken Sie die Finne nach unten in den Finnenkasten, bis sie hörbar einrastet.

Finne demontieren

Gehen Sie bei der Demontage der Finne in umgekehrter Reihenfolge vor.

Verwendung

Paddellänge einstellen

Stellen Sie vor dem Benutzen des Boards die Paddellänge auf Ihre Körpergröße ein. Es gibt keine allgemeingültigen Vorgaben, welche Länge für welche Körpergröße die richtige ist. Wir empfehlen zum Ermitteln der richtigen Länge die Formel: **Körpergröße + 20 cm (8 inch)**. Sie können auch wie folgt die Paddellänge ermitteln:

1. Strecken Sie den schwächeren Arm nach oben aus.
2. Stellen Sie mit der anderen Hand das Paddel unter den ausgestreckten Arm.
3. Verlängern oder verkürzen Sie das Paddel, bis es unter das Handgelenk des ausgestreckten Armes passt.

Wichtig: Ziehen Sie den Paddelstiel (3) nicht weiter als bis zur „STOP“-Markierung aus der Verlängerungsstange (4) heraus. Eine ausreichende Stabilität kann sonst nicht gewährleistet werden.

Leash am Artikel befestigen (Abb. I)

Befestigen Sie die Leash (10) an dem hinteren D-Ring (1e), wie in Abbildung I gezeigt.

1. Ziehen Sie die Schlaufe (10b) der Leash durch den D-Ring.
2. Ziehen Sie die Fußgelenkbefestigung (10a) durch die Schlaufe der Leash bis ein Knoten am D-Ring entstanden ist.

Leash verwenden (Abb. J)

ACHTUNG!

- Befestigen Sie niemals die Leash (10) an Ihrem Fußgelenk, wenn Sie den Artikel auf fließendem Gewässer (z. B. Gewässer mit Stromschnellen und Flüsse) verwenden.
- Befestigen Sie niemals die Leash an Ihrem Fußgelenk bei ablandigem Wind.
- Bei Benutzung des Artikels in tiefem Wasser befestigen Sie die Leash am Fußgelenk, wie in Abbildung J gezeigt.

Dry bag verwenden (Abb. K)

Dem Artikel liegt zusätzlich noch ein spritzwassergeschützter Dry bag (12) bei. Im Dry bag können kleinere Gegenstände verstaut werden.

1. Rollen Sie die geschlossene Oberkante (12a) des Dry bags mehrmals ein.
2. Schließen Sie die Steckschnalle (12b), um ein Aufrollen des Dry bags zu verhindern.

Hinweis: Beachten Sie, dass der Dry bag nicht wasserdicht ist. Verstauen Sie keine empfindlichen Gegenstände, wie z. B. Fotoapparate, im Dry bag.

Board verwenden (Abb. L)

1. Knien Sie sich zu Beginn mittig auf das Board und stützen Sie die Arme vorne schulterbreit ab.
2. Heben Sie einen Fuß hoch und stellen Sie ihn in Verlängerung der Hüfte ab. Wiederholen Sie den Schritt mit dem anderen Fuß.
3. Richten Sie sich langsam aus der Hocke auf. Bleiben Sie dabei leicht in den Knien und verlagern Sie das Gewicht nach hinten.

Hinweis: Das Paddel kann helfen, die Balance zu halten. Nehmen Sie es hierfür beim Aufstehen wie eine Balancierstange in beide Hände.

4. Sie stehen nun mittig auf dem Board, die Beine etwa hüftbreit auseinander.
5. Umfassen Sie mit einer Hand den Griff des Paddels. Die andere Hand umfasst die Stange des Griffs. Der obere Arm ist während des Paddelvorgangs gestreckt.
6. Stechen Sie das Paddel weit vorne direkt neben das Board ins Wasser. Dabei ist der untere Arm ebenfalls gestreckt.
7. Ziehen Sie das Paddel mit dem unteren Arm am Board entlang zu sich, der obere Arm bleibt dabei gestreckt
8. Auf Höhe der Füße ziehen Sie das Paddel aus dem Wasser. Wiederholen Sie den Paddelvorgang.

Artikel im Rucksack transportieren

Hinweis: Der Rucksack dient ausschließlich dem Transport und der Lagerung des SUP-Boards und dessen Zubehör.

Zum Transportieren oder Lagern können Sie alle Artikel im Rucksack (13) verstauen (Abb. G). Demontieren Sie den Artikel, wie im Abschnitt „Aufbau“ beschrieben, in umgekehrter Reihenfolge. Achten Sie darauf, dass der Artikel vollständig sauber und trocken ist.

1. Legen Sie das Board (1) auf einen sauberen, ebenen und trockenen Untergrund.
2. Rollen Sie das Board zusammen und verschnüren Sie es mit dem Gurt (9).
3. Stecken Sie das Board samt allen anderen Artikeln in den Rucksack.

Pflege, Lagerung, Reparatur, Wartung

Pflege

ACHTUNG!

Verwenden Sie keine aggressiven Reinigungsmittel, Bürsten mit Metall- oder Nylonborsten sowie keine scharfen oder metallischen Gegenstände wie Messer oder Ähnliches.

Das Board gründlich mit einem milden Reinigungsmittel reinigen und trocknen, insbesondere nach Benutzung im Salzwasser und nach Ölverschmutzung.

Das Board nur mit geschlossenem Ventil und nach jedem Gebrauch reinigen.

1. Entfernen Sie die Finne (5) vom Board (1).
2. Legen Sie das Board auf einen sauberen, trockenen und ebenen Untergrund.
3. Spülen Sie das Board und die Finnen mit frischem Wasser und milder Seife ab, um sie von Salzkristallen, Sandkörnchen und anderen kleinsten Verschmutzungen zu befreien.
4. Wischen Sie alles mit einem trockenen und weichen Tuch ab.
5. Lassen Sie das Board und die Finnen anschließend vollständig trocknen.

Lagerung

ACHTUNG!

Bei unsachgemäßer Lagerung des Artikels, insbesondere des Rucksacks, besteht die Gefahr der Schimmelbildung.

- Lagern Sie den Artikel an einem sauberen, gut belüfteten und trockenen Ort ohne direkte Sonneneinstrahlung, an dem er keinen größeren Temperaturschwankungen ausgesetzt ist.

- Bei längerer Nichtbenutzung raten wir, den Artikel vollständig zu demontieren und in dem mitgelieferten Rucksack zu verstauen.
- Öffnen Sie bei längerer Nichtbenutzung den Reißverschluss des Rucksacks vollständig, um eine Belüftung des Artikels zu gewährleisten.
- Lagern Sie den Artikel für Kinder unzugänglich und sicher verschlossen.
- Legen Sie keine schweren oder scharfkantigen Gegenstände auf den Artikel.
- Prüfen Sie den Artikel nach längerer Lagerung auf Abnutzungs- oder Alterungserscheinungen.

Reparatur

ACHTUNG!

Überprüfen Sie das Board vor jeder Verwendung auf Druckverlust, Löcher oder Risse.

Verliert das Board an Luft, kann dies an einer undichten Stelle am Ventil, an einem defekten Ventil oder einer undichten Stelle im Board liegen. Bei größeren Schäden sollten Sie auf keinen Fall selbst Reparaturen durchführen.

Kleinere Beschädigungen können Sie mit dem mitgelieferten Reparatur-Set (11) reparieren.

Ventil

Um zu überprüfen, ob ein Ventil undicht oder defekt ist, gehen Sie wie folgt vor:

1. Drehen Sie den Ventildeckel (1a) gegen den Uhrzeigersinn auf und entfernen Sie ihn vom Ventil (1b).
2. Stellen Sie sicher, dass sich kein Sand oder andere Fremdkörper im Ventil befinden.
3. Pumpen Sie das Board (1) vollständig auf.
4. Schließen Sie das Ventil.
5. Spülen Sie das Board um das Ventil herum mit Seifenwasser ab.

Bilden sich um das Ventil herum Blasen, muss das Ventil festgedreht oder ausgetauscht werden.

• Ventil festdrehen:

1. Drehen Sie den Ventildeckel (1a) gegen den Uhrzeigersinn auf und entfernen Sie ihn vom Ventil (1b).
2. Stecken Sie den Ventilschlüssel (8) auf das Ventil, bis er vollständig das Ventil greift (Abb. H).
3. Drehen Sie den Ventilschlüssel im Uhrzeigersinn, um das Ventil festzudrehen.
4. Schließen Sie das Ventil mit dem Ventildeckel und spülen Sie das Board um das Ventil herum mit Seifenwasser ab. Sollte keine Blasenbildung mehr vorkommen, ist das Ventil dicht.

• Ventil austauschen (Abb. H):

Bilden sich trotz Festdrehen des Ventils immer noch Blasen um das Ventil, muss dieses ausgetauscht werden.

1. Drehen Sie den Ventildeckel (1a) gegen den Uhrzeigersinn auf und entfernen Sie ihn vom Ventil (1b).
2. Lassen Sie die Luft vollständig aus dem Board entweichen.
3. Stecken Sie den Ventilschlüssel (8) auf das Ventil, bis er vollständig das Ventil greift.
4. Drehen Sie den Ventilschlüssel gegen den Uhrzeigersinn, bis sich das Ventil aus dem Board herausdrehen lässt.
5. Entnehmen Sie das defekte Ventil aus dem Board.

6. Setzen Sie ein neues Ventil in das Board ein.

Hinweis: Ein Ersatzventil erhalten Sie unter der angegebenen Serviceadresse. Wir empfehlen für eine bessere Dichtung, etwas Silikonfett oder Vaseline um das Ventil zu schmieren.

7. Stecken Sie den Ventilschlüssel auf das Ventil und drehen Sie das Ventil im Uhrzeigersinn fest.

8. Setzen Sie den Ventildeckel auf das Ventil und drehen Sie ihn im Uhrzeigersinn fest.

Undichte Stelle

Reparieren Sie undichte Stellen am Board nur mit geeignetem Klebstoff. Ein Klebstoff ist im Lieferumfang enthalten. Reparaturen mit ungeeigneten Klebstoffen können zu weiteren Beschädigungen führen!

Geeignete Klebstoffe erhalten Sie im Fachhandel.

Hinweis: Kleine Stellen (kleiner als 2 mm) können Sie auch nur mit dem Klebstoff reparieren, indem Sie den Klebstoff direkt auf die Stelle kleben. Bei größeren undichten Stellen (größer als 2 mm) gehen Sie wie folgt vor:

1. Lassen Sie die Luft vollständig aus dem Board.
2. Reinigen Sie die zu reparierende Stelle gründlich.
3. Trocknen Sie die gereinigte Stelle.
4. Nehmen Sie einen der Flicker und schneiden Sie ein Stück zurecht, das den beschädigten Bereich abdeckt und an allen Seiten um 1,5 cm übersteht.
5. Tragen Sie den Klebstoff sowohl auf die undichte Stelle als auch auf den ausgeschnittenen Flicker auf. Lassen Sie den Klebstoff ca. 2-4 Minuten antrocknen.
6. Drücken Sie den Flicker mit einem weichen Gegenstand fest auf die undichte Stelle. Achten Sie darauf, dass Sie auf einer ebenen Unterlage ohne Knitter oder Falten arbeiten. Entfernen Sie mögliche Luftblasen mit einem abgerundeten Gegenstand sanft von innen nach außen.
7. Lassen Sie den Klebstoff nach der Reparatur mindestens 12 Stunden trocknen.
8. Tragen Sie nach dem Trocknen Klebstoff auf die Ränder des Flickers auf.
9. Lassen Sie den Klebstoff ca. 4 Stunden trocknen.

Wichtig: Bevor Sie nach der Reparatur mit dem Board ins Wasser gehen, überprüfen Sie die reparierte Stelle auf Abdichtung. Bei sehr großen Schäden sollten Sie auf keinen Fall selbst Reparaturen durchführen. Geben Sie das Board zur Reparatur in eine Fachwerkstatt.

Wartung

Prüfen Sie regelmäßig, ob die Pumpe vor und während des Betriebes gut geschmiert ist. Öffnen Sie zum Schmieren den oberen Deckel und tragen Sie eine dünne Schicht Öl oder Fett auf die Dichtungen und die Leitung auf.

Hinweise zur Entsorgung



Entsorgen Sie den Artikel und die Verpackungsmaterialien entsprechend den aktuellen örtlichen Vorschriften. Bewahren Sie Verpackungsmaterialien (wie z. B. Folienbeutel) für Kinder unerschwinglich auf. Weitere Informationen zur Entsorgung des ausgedienten Artikels erhalten Sie bei Ihrer Gemeinde- oder Stadtverwaltung. Entsorgen Sie den Artikel und die Verpackung umweltschonend.



Der Recycling-Code dient der Kennzeichnung verschiedener Materialien zur Rückführung in den Wiederverwertungskreislauf (Recycling). Der Code besteht aus einem Recyclingsymbol für den Verwertungskreislauf und einer Nummer, die das Material kennzeichnet.

Serviceabwicklung

IAN: 445858_2307

- DE** Kundenservice Deutschland
Tel.: 0800 5435 111
E-Mail: deltasport@lidl.de
- AT** Service Österreich
Tel.: 0800 447744
E-Mail: deltasport@lidl.at
- CH** Service Schweiz
Tel.: 0800 56 44 33
E-Mail: deltasport@lidl.ch

Congratulations!

You have chosen to purchase a high-quality product. Familiarise yourself with the product before using it for the first time.



Carefully read the following instructions for use.

Use the product only as described and only for the specified applications. Store these instructions for use carefully. When passing the product on to third parties, please also hand over all accompanying documents.

The instructions for use contain important details about the product, including instructions for assembly, use and care, as well as safety regulations. There is always a risk associated with water sports; to avoid injury, or even death, it is therefore important that you have detailed knowledge about this product.

Package contents (Fig. A)

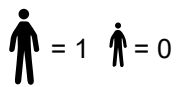
- 1 x board (1)
- 1 x paddle blade (2)
- 1 x paddle handle (3)
- 1 x extension pole (4)
- 1 x fin (5)
- 1 x air pump with pressure gauge (6)
- 1 x hose (7)
- 1 x valve key (8)
- 1 x strap (9)
- 1 x leash (10)
- 1 x repair kit incl. patches and adhesive (11)
- 1 x dry bag (12)
- 1 x backpack (13)
- 1 x instructions for use

Technical data

Board:



Maximum permissible carrying capacity: 150kg



Maximum permissible number of persons:
Adults: 1 Children: 0

Backpack:



Max. capacity: 20kg

Dry bag:

Volume: approx. 10l

Air chambers:

⇄ = 1 bar (15 psi) Nominal operating pressure:
1.0bar (15psi)

Dimensions

SUP board (inflated):
approx. 351 x 78 x 15cm (L x W x H)

Weight

SUP board (deflated): approx. 10.5kg



Date of manufacture (month/year):
01/2024

Intended use

This product has been designed for personal, recreational use. Areas of application: sheltered shore zones up to 150m – for trips in sheltered coastal waters, small bays, small lakes, narrow rivers and canals.

Do not use in winds stronger than a force of 4 and/or in waves higher than 0.3m. The product is not a swimming aid, aquatic toy or winter sport product and is only suitable for swimmers! Not suitable for children under 14 years of age.

Safety information

⚠ WARNING!

It is extremely important that you exercise caution and self-awareness when on the water. Never overestimate your strength and board-handling skills! Always stay close to the shore! Pay attention to the weather conditions, storm warnings and any light signals or flares!

⚠ WARNING!

Please observe the safety rules and applicable statutory regulations for lakes and open waters and, for your own safety, always wear a tested buoyancy vest.

⚠ Life-threatening hazard!

- If you are in open water in distress at sea, do not abandon the board under any circumstances! Try to draw attention to yourself from the board.
- Do not leave the board under any circumstances if one of the two air chambers is damaged during use on the water.
- Never leave children unattended with the packaging materials. There is a risk of suffocation.

⚠ Risk of injury!

- When paddling, ensure that your weight is always evenly distributed on the product.
- The inflated board and the paddle and fins are hard and can potentially cause injury.
- When transporting the product, look out for people who may be standing nearby.
- When using the paddle, look out for people in the water.
- Wear a wetsuit when paddling in cooler temperatures. There is a risk of hypothermia!
- Familiarise yourself with the body of water before paddling.
- Never paddle without an additional person nearby if you are not paddling in safe swimming areas.
- Keep a safe distance from rapids, flotsam and other obstacles.
- BEWARE OF OFFSHORE WINDS AND CURRENTS! You can be driven off course.
- Do not use in breaking waves.
- Pay attention to the information on the rating label.
- Always comply with the local maritime navigation rules.
- Do not go paddling when the tide is turning or when waves are high.

- Do not take any sharp or pointed objects with you.
 - The product should be protected from contact with potentially unsafe liquids or acids. These could cause irreparable damage.
 - To avoid damage to the product, ensure that it does not come into contact with stony ground.
 - Never transport the product on vehicles while the product is still inflated.
 - Never leave the product unattended on the water. It will be carried away too quickly for a swimmer to be able to retrieve it.
 - Before using the product, always make sure that you have the paddle with you, otherwise you will not have sufficient control over the product.
 - Do not use the product if it is leaking and losing air.
 - Do not make any technical modifications to the product. Modifications of any kind will impair the operability of the product and the warranty will no longer be valid.
 - Never use the product under the influence of alcohol, drugs or medication.
 - Never overestimate your strength; always pace yourself when paddling so that you can easily retrace the distance you have covered. Stay within shoreline safety zones of up to 150m and pay attention to changing winds and currents as these can severely hamper your ability to move forward.
 - When paddling, ensure that your feet do not become ensnared in the retaining cord or the handle.
 - The product can withstand a maximum load of 150kg.
 - The product can carry the weight of only one person.
 - Avoid stony banks, piers, shallows etc. to prevent injuries and damage.
- ### ⚠ Preventing damage to the product!
- All inflatable products are sensitive to cold. Never unfold and inflate the product at temperatures below 5°C!
 - Inflate the outer air chamber of the product to a maximum operating pressure of 1.0bar (15psi).
 - Inflate the inner air chamber of the product to a maximum operating pressure of 1.0bar (15psi).
 - If the air pressure increases in direct sunlight, this must be rectified by releasing the corresponding amount of air. Open the valve and release some air if the pressure is higher than 1.0bar (15psi).
 - Ensure that the product does not come into contact with stones, gravel or sharp objects, particularly when inflated, and do not allow it to rub or scrape against rough surfaces as this can cause damage.
 - Only insert a suitable pump adapter into the safety valves. Otherwise the valves could be damaged.
 - Do not use a compressor to inflate the product.
 - Do not over-inflate as this can result in the seams splitting open. Ensure the valve is firmly closed after inflating.

- Avoid contact with corrosive, pointy or hazardous items, chemicals or liquids. Should this happen, check the board thoroughly for leaks or other damage.
- Keep the product away from fire and hot items (e.g. lit cigarettes).
- Check the product for damage or wear before each use. Use the product only if it is in perfect condition!

Assembly

Follow the step-by-step assembly instructions in the order given.

1. Select a suitable area that is clean and smooth and has enough room to unpack and unfold the product. Make sure that all the parts are included and are in perfect condition.
2. When assembling the product for the second time, and subsequently, check for any damage, holes or tears and seal them as described further on. Once you are on the water, it is too late to repair any damage.



Watch the information video showing how to assemble the product by scanning the accompanying QR code with a suitable device.

Assembling the paddle (Fig. B)

1. Release the locking lever (4a) on the extension pole (4).
2. Insert the paddle handle (3) into the extension pole.
3. Extend the paddle handle out of the extension pole to the desired length.

Note: please refer to the section 'Adjusting the paddle length' to set the handle to the correct length.

4. Press down the locking lever on the extension pole in order to lock the paddle handle.

Note: if the paddle handle (3) can be moved with closed locking lever (4a), open the locking lever and turn it clockwise until it clamps the paddle sufficiently firmly in its closed state.

5. Insert the open end of the extension pole into the end of the paddle blade (2). The pin on the extension pole must click audibly into the pin-hole of the paddle blade.

Disassembling the paddle

Proceed in the reverse order to disassemble the paddle.

Inflating the board

⚠ WARNING!

- Inflate the air chambers in the correct sequence.
- Avoid over-inflating the air chambers, otherwise you risk over-stretching the seams or even splitting them.
- Operating pressure can increase when exposed to the sun. Compensate the air pressure by releasing air from the board.
- Use commercially available foot pumps or double-action hand pumps with the appropriate attachments and pressure gauge to inflate the product.

- Specially designed electrical pumps for SUP boards are also suitable for inflation. These pumps are pre-set at 15psi and automatically turn themselves off once this air pressure has been reached. Always check the inflated air pressure. If, contrary to expectation, the air pressure is not 15psi, re-inflate manually, or release air, until the nominal pressure has been achieved.
- Do not use a compressor or compressed air canister to inflate the product. This can lead to damage.
- Always fully inflate the board.
- Do not inflate the board near sharp or pointed objects, or on rough or stony ground.
- Always fully inflate each air chamber.

⚠ IMPORTANT!

- Open the valve only to inflate and deflate. Otherwise it can become contaminated.
- The area around the valve must always be clean and dry.
- Ensure that sand or other contaminants do not get into the valve.
- To achieve maximum pressure, switch from double to single action.
- Flip the lever on the air pump (6) over to alternate between double-action and single-action (Fig. C).

Inflation sequence

Inflate the chambers in the following sequence:

1. - outer air chamber 1.0bar (15psi) **1**
2. - inner air chamber 1.0bar (15psi) **2**

Filling the air chambers

Important!

- **The optimal operating pressure for both air chambers is 1.0bar (15psi).**
- **The inner air chamber **2** expands after inflation and presses on the outer air chamber **1**, which can increase the operating pressure of the outer air chamber to more than 1.0bar (15psi).**
- **Because fluctuations may occur, check the air pressure in the outer air chamber once more after inflating the inner air chamber and adjust the operating pressure accordingly, if necessary.**

1. Screw the female thread (7a) of the hose (7) onto the thread (6a) of the air pump (6) (Fig. C).

Note: ensure that you screw the hose onto the thread marked 'INF'.

2. Twist the valve cap (1a) anticlockwise out of the valve (1b) (Fig. D).
3. Place the end of the hose (7b) onto the valve and then screw it in a clockwise direction (Fig. D).

Note: the valve pin (1c) of the outer chamber **1** must be in the closed position when doing so (Fig. E). The valve pin of the inner chamber **2** must be in the open position (Fig. D). After inflating the outer chamber, the valve pin of the inner chamber must also be set to the closed position.

4. Inflate the outer air chamber **1** to a maximum of 1.0bar (15psi) with the air pump.
5. Stop inflating once the pressure gauge indicates 1.0bar, or 15psi.

6. Inflate the inner air chamber **2** to a maximum of 1.0bar (15psi) with the air pump.
7. Stop inflating once the pressure gauge indicates 1.0bar, or 15psi.
8. Turn the end of the hose anticlockwise to remove it from the valve, and place the valve cap onto the valve.
9. Turn the valve cap clockwise to tighten it.
10. Check the operating pressure in the outer air chamber **1** and adjust it if necessary.

Deflating (Fig. E)

1. Turn the valve cap anticlockwise.
2. Remove the valve cap.
3. Press the valve pin (1c) down and turn it 90° in any direction until it stays in position. Leave the valve pin in this position until all the air has been released.
4. After deflating, turn the valve by 90° once again. The valve pin returns to its original position.

Mounting the fin (Fig. F)

1. Insert the fin (5), with the rounded bottom end facing forward, into the fin groove (1d) on the underside of the board (1).

Note: make sure that you push the fin all the way forward into the fin groove.

2. Press the fin down into the fin groove until it audibly clicks into place.

Removing the fin

Proceed in the reverse order to remove the fin.

Use

Adjusting the paddle length

Before use, adjust the paddle length to your height. There are no universal guidelines determining the correct length for any particular height.

We recommend following this formula to determine the correct length: **height + 20cm (8inches)**.

You can also determine the paddle length in the following way:

1. Raise your non-dominant arm straight overhead.
2. Use your other hand to place the paddle under the raised arm.
3. Extend or shorten the paddle until it fits under the wrist of the raised arm.

Important: do not pull the paddle handle (3) out past the 'STOP' mark on the extension pole (4).

Otherwise, an appropriate level of stability cannot be guaranteed.

Attaching the leash to the product (Fig. I)

Attach the leash (10) to the back D-ring (1e), as shown in Figure I.

1. Pull the loop (10b) of the leash through the D-ring.
2. Pull the ankle attachment (10a) through the loop of the leash until there is a knot on the D-ring.

Using the leash (Fig. J)

WARNING!

- Never attach the leash (10) to your ankle when you are using the product on stretches of flowing water (e.g. water with rapids and rivers).
- Never attach the leash to your ankle in off-shore winds.
- When using the product in deep water, attach the leash to your ankle as shown in Figure J.

Using the dry bag (Fig. K)

A splash-proof dry bag (12) is also included with the product. Smaller objects can be kept in the dry bag.

1. Roll up the closed top edge (12a) of the dry bag several times.
2. Close the buckle (12b) to prevent the dry bag from rolling up.

Note: the dry bag is not waterproof. Do not store sensitive objects, e.g. cameras, in the dry bag.

Using the board (Fig. L)

1. Kneel in the middle of the board and support yourself with your arms shoulder-width apart.
2. Lift one foot up and place it in line with your hips. Repeat the step with the other foot.
3. Slowly straighten up from the squat position. Keep your knees slightly bent and shift your weight backwards.

Note: the paddle can help you keep your balance. To do this, hold it in both hands like a balancing pole as you stand up.

4. Now stand in the centre of the board with your legs about hip-width apart.
5. Grasp the handle of the paddle with one hand. Your other hand grips the handle bar. Your upper arm is extended during the paddling process.
6. Push the paddle far forward into the water directly next to the board. Your lower arm is also extended.
7. Pull the paddle towards you with your lower arm along the board, keeping your upper arm extended.
8. Pull the paddle out of the water at the height of your feet. Repeat the paddling process.

Transporting the product in the backpack

Note: the backpack is intended to be used exclusively for the transport and storage of the SUP board and its accessories.

You can store or transport the product in the backpack (13) (Fig. G). Disassemble the product in the reverse order to that shown in the 'Assembly' section. Ensure that the product is completely clean and dry.

1. Lay the board (1) on a clean, flat, dry surface.
2. Roll up the board and fasten it with the strap (9).
3. Place the board, together with all other products, into the backpack.

Care, storage, repairs and maintenance

Care

WARNING!

Do not use aggressive cleaning agents, brushes with metal or nylon bristles, or sharp or metallic objects such as knives or similar.

Clean the board thoroughly with a mild detergent and dry, particularly after use in salt water and after contamination with oil.

Clean the board only when the valve is closed, and after every use.

1. Remove the fin (5) from the board (1).
2. Place the board on a clean, flat and dry surface.
3. Clean the board and fins with fresh water and mild soap in order to remove any salt crystals, grains of sand and any other minor contamination.
4. Wipe everything down with a soft, dry cloth.
5. Let the board and fins dry completely afterwards.

Storage

WARNING!

Mould may form on the product, particularly on the backpack, if it is not stored properly.

- Store the product in a clean, dry, well-ventilated location away from direct sunlight, where it is not exposed to major temperature fluctuations.
- When not in use for an extended period, we recommend that you disassemble the product completely and store it in the backpack provided.
- If the product will not be in use for an extended period of time, completely open the zip fastener on the backpack to ensure the product is well ventilated.
- Store the product in a secure place, out of reach of children.
- Do not place heavy or sharp objects on the product.
- After an extended storage period, check the product for wear and tear, or signs of ageing.

Repairs

WARNING!

Before every use, check the board for pressure loss, holes or tears.

If the board is leaking air, this could be due to a leaking valve, a defective valve, or a leak in the board itself.

Under no circumstances should you attempt to repair larger damaged areas yourself. Minor damage can be repaired using the repair kit (11) supplied.

Valve

To check whether a valve is leaking or defective, proceed as follows:

1. Turn the valve cap (1a) anticlockwise and remove it from the valve (1b).

2. Ensure that there is no sand or other foreign objects in the valve.
3. Fully inflate the board (1).
4. Close the valve.
5. Rinse the area of the board around the valve with soapy water.

If bubbles form around the valve, the valve must either be tightened or replaced.

• Tightening the valve:

1. Turn the valve cap (1a) anticlockwise and remove it from the valve (1b).
2. Place the valve key (8) on the valve until it fully grips the valve (Fig. H).
3. Tighten the valve by turning the valve key clockwise.
4. Close the valve with the valve cap and rinse the area of the board around the valve with soapy water. If there are no more bubbles, the valve is tight.

• Replacing the valve (Fig. H):

If bubbles are still forming around the valve, even after you've tightened it, it will need to be replaced.

1. Turn the valve cap (1a) anticlockwise and remove it from the valve (1b).
 2. Release all of the air from the board.
 3. Place the valve key (8) on the valve until it fully grips the valve.
 4. Turn the valve key anticlockwise until the valve can be removed from the board.
 5. Remove the defective valve from the board.
 6. Insert a new valve into the board.
- Note:** you may order a replacement valve from the customer service address provided. For optimal sealing, we recommend that you smear a little silicone grease or Vaseline around the valve.
7. Place the valve key onto the valve and tighten the valve by turning it clockwise.
 8. Place the valve cover on the valve and tighten it by turning it clockwise.

Leaks

Repair leaks in the board using only a suitable adhesive. An adhesive is included in the package contents. Repairs with unsuitable adhesive can lead to further damage!

You can find suitable adhesives in specialist shops.

Note: small leaks (smaller than 2mm) can also be repaired with just the adhesive by applying it directly to the leak. Larger leaks (larger than 2mm) can be repaired as follows:

1. Completely release the air from the board.
2. Thoroughly clean the area to be repaired.
3. Dry the cleaned area.
4. Cut a patch that is large enough to cover the damaged area and extends 1.5cm around it on all sides.
5. Apply the adhesive to the leak and to the patch itself. Let the adhesive dry for approx. 2–4 minutes.
6. Firmly press the patch onto the leak with a soft object. Be sure to work on an even surface without any creases or folds. Using a rounded object, gently remove any air bubbles, moving outwards from the centre.

7. Let the adhesive dry for at least 12 hours after the repair.
8. After the drying process is complete, add more adhesive to the edges of the patch.
9. Let the adhesive dry for approx. 4 hours.

Important: before taking the board into the water after repairing it, test the repaired area to check that it is sealed. Under no circumstances should you attempt to repair very large damaged areas yourself. Take the board to a specialist repair shop.

Maintenance

Check regularly that the pump is well lubricated before and during operation.
In order to lubricate it, open the upper cover and apply a thin coat of oil or grease to the seals and the cable.

Disposal



Dispose of the product and packaging materials in accordance with current local regulations. Store the packaging materials (foil bags, for example) out of the reach of children. For further information about disposal of the product no longer needed, contact your local council. Dispose of the product and the packaging in an environmentally friendly manner.



The Recycling Code distinguishes different materials to be returned for recycling. The Code consists of the recycling symbol for the recycling process and a number that identifies the material.

Service handling

IAN: 445858_2307

GB Service Great Britain
Tel.: 0800 404 7657
E-Mail: deltasport@lidl.co.uk

IE Service Ireland
Tel.: 1800 101010
E-Mail: deltasport@lidl.ie

Félicitations !

Vous venez d'acquérir un article de grande qualité. Avant la première utilisation, familiarisez-vous avec l'article.



Pour cela, veuillez lire attentivement la notice d'utilisation suivante.

Utilisez l'article uniquement comme indiqué et pour les domaines d'utilisation mentionnés. Conservez bien cette notice d'utilisation. Si vous cédez l'article à un tiers, veuillez à lui remettre l'ensemble de la documentation. La notice d'utilisation contient des informations importantes sur l'article, son montage, son fonctionnement, son entretien ainsi que des conseils de sécurité. Comme le sport aquatique présente toujours des risques, les connaissances précises d'article peuvent éviter des dommages corporels, voir même des décès.

Étendue de la livraison (fig. A)

- 1 planche (1)
- 1 pale de pagaie (2)
- 1 manche de pagaie (3)
- 1 tige télescopique (4)
- 1 aileron (5)
- 1 pompe à air avec manomètre (6)
- 1 tuyau (7)
- 1 clé de valve (8)
- 1 sangle (9)
- 1 lanière (10)
- 1 kit de réparation avec rustines et colle (11)
- 1 sac sec (12)
- 1 sac à dos (13)
- 1 notice d'utilisation

Caractéristiques techniques

Planche :



Charge utile maximale autorisée : 150 kg



Nombre maximal autorisé de personnes :
Adultes : 1 Enfants : 0

Sac à dos :



Capacité de charge maximale : 20 kg

Sac sec :

Volume : env. 10 l

Chambre à air :

↔•↔ = 1 bar (15 psi) Pression de service nominale : 1,0 bar (15 psi)

Dimensions

Planche de SUP (gonflée) :
env. 351 x 78 x 15 cm (L x La x H)

Poids

Planche de SUP (non gonflée) : env. 10,5 kg



Date de fabrication (mois/année) :
01/2024

Utilisation conforme à sa destination

Cet article a été conçu pour un usage privé dans le cadre des loisirs. Domaine d'utilisation : zones côtières protégées, jusqu'à 150 m – pour des sorties dans des eaux protégées, situées à proximité des côtes, dans de petites baies, sur de petits lacs, rivières et canaux étroits. Ne pas utiliser avec une force de vent supérieure à 4 et/ou une hauteur de vague supérieure à 0,3 m. L'article n'est pas une aide à la flottabilité, un jouet aquatique, un article de sports d'hiver. Il n'est destiné qu'aux nageurs ! Ne convient pas aux enfants de moins de 14 ans.

Consignes de sécurité



ATTENTION !

Votre prudence et votre auto-évaluation sur l'eau sont extrêmement importantes.

Ne surestimez jamais vos forces et vos capacités de contrôle ! Restez toujours près de la rive ! Prenez en considération les conditions météorologiques et les alertes météo, ou d'éventuels signaux lumineux !



ATTENTION !

Veillez toujours respecter les règles de sécurité et les lois en vigueur sur les lacs/mers et portez toujours un gilet de sauvetage certifié et contrôlé pour assurer votre propre sécurité.



Danger de mort !

- Si vous êtes en détresse en eau libre, ne quittez en aucun cas la planche ! Essayez d'attirer l'attention sur vous depuis la planche.
- Si l'une des chambres à air venait à être endommagée durant l'utilisation sur l'eau, ne quittez en aucun cas la planche.
- Ne laissez jamais les enfants sans surveillance avec le matériel d'emballage. Il existe des dangers de suffocation.



Risque de blessure !

- Lorsque vous pagayez, assurez-vous que le poids est toujours réparti uniformément sur l'article.
- La planche gonflée, la pagaie et les pales sont dures et peuvent causer des blessures.
- Faites attention aux passants lorsque vous transportez l'article.
- Lorsque vous utilisez la pagaie, faites attention aux autres personnes dans l'eau.
- Portez une combinaison thermique lorsque vous naviguez dans des températures plus fraîches. Il y a un risque d'hypothermie !
- Habituez-vous à l'eau avant de naviguer.
- Ne naviguez jamais sans une autre personne à proximité si vous n'êtes pas dans une zone de baignade sécurisée.
- Tenez-vous à l'écart des rapides, débris flottants et autres obstacles.
- PRUDENCE EN CAS DE VENT DE TERRE ET DE COURANTS ! Vous risqueriez de vous faire emporter.
- Ne pas utiliser dans des vagues déferlantes.
- Respectez les indications de la plaque signalétique.
- Respectez toujours les lois locales sur la navigation.

- Ne naviguez pas pendant les changements de marée ou en cas de fortes vagues.
 - N'emmenez pas d'objets tranchants ou pointus.
 - Protégez l'article contre tout contact avec des liquides ou des acides à risques. Cela pourrait engendrer des dommages irréparables.
 - Évitez les sols caillouteux pour ne pas endommager l'article.
 - Ne transportez en aucun cas l'article gonflé sur des véhicules.
 - Ne laissez jamais l'article sans personne sur l'eau. Il se déportera très rapidement et vous ne pourrez plus le rejoindre à la nage.
 - Assurez-vous toujours d'avoir emporté une pagaie avant de l'utiliser, sinon vous ne pourrez pas manœuvrer efficacement l'article.
 - N'utilisez pas l'article s'il présente une fuite et perd de l'air.
 - N'apportez aucune modification à l'article. Toute modification de quelque nature que ce soit met en danger la navigation et annule la garantie.
 - Ne jamais utiliser l'article sous l'influence de l'alcool, de drogues ou de médicaments.
 - Ne surestimez jamais vos forces et répartissez votre force musculaire lorsque vous pagayez afin que la distance que vous avez parcourue puisse être facilement parcourue au retour. Restez dans les zones côtières protégées à une distance maximale de 150 m et faites attention aux changements de vent et aux conditions des courants, qui peuvent rendre la navigation beaucoup plus difficile.
 - Lorsque vous naviguez, assurez-vous que vos pieds ne sont pas coincés dans le cordon de fixation ou la poignée de transport.
 - L'article peut supporter une charge maximale de 150 kg.
 - L'article ne supporte que le poids d'une seule personne.
 - Évitez les rives rocheuses, les jetées, les hauts-fonds etc. pour éviter les blessures et les dégâts.
-
- ### Éviter les dommages matériels !
- Tous les articles gonflables sont sensibles au froid. Ne dépliez et ne gonflez jamais l'article à une température inférieure à 5 °C !
 - Gonflez la chambre à air extérieure de l'article à une pression de service maximale de 1,0 bar (15 psi).
 - Gonflez la chambre à air intérieure de l'article à une pression de service maximale de 1,0 bar (15 psi).
 - Si la pression de l'air venait à augmenter sous l'influence du soleil, compensez-la par un dégonflage approprié. Ouvrez la valve et laissez échapper un peu d'air si la pression est supérieure à 1,0 bar (15 psi).
 - Veillez à ce que l'article – en particulier lorsqu'il est gonflé – n'entre pas en contact avec des pierres, du gravier ou des objets pointus et qu'il ne frotte ou ne s'accroche nulle part, sous peine d'être endommagé.
 - Utilisez uniquement des embouts de pompes appropriés pour les valves de sécurité. Vous risquez sinon d'endommager les valves.
 - N'utilisez pas de compresseur pour gonfler l'article.

- Ne gonflez pas trop fortement pour éviter de déchirer les soudures. Refermez correctement la valve après le gonflage.
- Évitez tout contact avec des objets corrosifs, pointus ou dangereux, des produits chimiques ou des liquides. Si cela devait se produire, vérifiez soigneusement l'absence de fuites ou d'autres dommages sur la planche.
- Tenez l'article loin du feu et des objets chauds (comme les cigarettes incandescentes).
- Avant chaque utilisation, vérifiez que l'article n'est pas endommagé et ne présente pas de signes d'usure. L'article ne doit être utilisé qu'en parfait état !

Montage

Veillez suivre les différentes étapes du montage dans l'ordre indiqué.

1. Choisissez une surface lisse et propre avec suffisamment d'espace pour déballer et déplier l'article. Assurez-vous de la présence et du bon état de toutes les pièces.
2. À partir du deuxième montage, vous devez inspecter l'article pour vous assurer qu'il n'est pas endommagé, percé ou fissuré et réparer comme décrit plus loin. Une fois sur l'eau, d'éventuels dégâts ne pourront plus être réparés.



Regardez la vidéo d'information sur le montage de l'article en scannant le code QR ci-contre avec un appareil approprié.

Montage de la pagaie (fig. B)

1. Desserrez le verrouillage à goupille (4a) de la tige télescopique (4).
2. Placez le manche de pagaie (3) dans la tige télescopique.
3. Tirez le manche de pagaie hors de la tige télescopique jusqu'à obtenir de la longueur désirée.

Remarque : veuillez vous référer à la section « Réglage de la longueur de la pagaie » pour plus d'informations sur le réglage de la longueur correcte.

4. Appuyez sur le verrouillage à goupille de la tige télescopique pour serrer le manche de pagaie.

Remarque : si le manche de pagaie (3) bouge lorsque le levier de blocage (4a) est fermé, ouvrez le levier de blocage et tournez dans le sens des aiguilles d'une montre jusqu'à ce qu'il bloque suffisamment le manche de pagaie en position fermée.

5. Insérez l'extrémité ouverte de la tige télescopique dans l'extrémité de la pale de la pagaie (2). La goupille de la tige télescopique doit s'encliqueter de manière audible dans le trou de la pale de pagaie.

Démontage de la pagaie

Lors du démontage, procédez dans l'ordre inverse.

Gonflage de la planche

⚠ ATTENTION !

- Respectez l'ordre correct pour le gonflage des chambres à air.
- Évitez de trop gonfler les chambres à air pour éviter le risque d'un allongement excessif ou même une déchirure des soudures.

- La pression de service peut augmenter au soleil. Corrigez la pression de service en évacuant de l'air de la planche.
- Pour gonfler la planche, utilisez une pompe à pied standard ou une pompe à piston à deux temps avec les accessoires et les manomètres adéquats.
- Les pompes électriques spécialement conçues pour les planches de SUP conviennent également au gonflage. Ces pompes sont pré-réglées à 15 psi et s'arrêtent automatiquement lorsque la pression est atteinte. Vérifiez toujours la pression de gonflage. Si malgré tout, la pression de 15 psi n'est pas tout à fait atteinte, gonflez à la main ou dégonflez en conséquence pour parvenir à la pression nominale.
- N'utilisez pas de compresseur ou de bouteille d'air comprimé pour gonfler la planche. Cela pourrait engendrer des dommages.
- Gonflez toujours la planche complètement.
- Ne gonflez pas la planche près d'objets pointus ou tranchants ou sur des surfaces rugueuses ou granuleuses.
- Toujours gonfler entièrement toutes les chambres à air.

⚠ IMPORTANT !

- Ouvrez la valve seulement pour le gonflage et le dégonflage. Elle risquerait sinon d'être souillée.
- La zone autour de la valve doit toujours être sèche et propre.
- Veillez à ce qu'aucun grain de sable ou autre impureté ne pénètre à l'intérieur de la valve.
- Pour atteindre la pression maximale, vous pouvez alterner entre double action et simple action.
- Tournez le levier de la pompe à air (6) pour alterner entre double action et simple action (fig. C).

Séquence de gonflage

Gonflez les chambres à air dans l'ordre suivant :

1. - chambre à air extérieure 1,0 bar (15 psi) **1**
2. - chambre à air intérieure 1,0 bar (15 psi) **2**

Remplissage des chambres à air

Important !

- **La pression de service optimale pour les deux chambres à air est de 1,0 bar (15 psi).**
- **La chambre à air intérieure **2** se dilate après le gonflage et appuie sur la chambre à air extérieure **1**, augmentant ainsi la pression de service de la chambre à air extérieure de plus de 1,0 bar (15 psi).**
- **Après le remplissage de la chambre à air intérieure, vérifiez à nouveau la pression de service dans la chambre à air extérieure et ajustez-la le cas échéant, car il peut y avoir des variations.**

1. Tournez le filetage (7a) du tuyau (7) sur le filetage (6a) de la pompe à air (6) (fig. C).

Remarque : assurez-vous de tourner le tuyau sur le filetage marqué « INF ».

2. Tournez le bouchon de la valve (1a) dans le sens inverse des aiguilles d'une montre pour le sortir de la valve (1b) (fig. D).

3. Insérez l'extrémité du tuyau (7b) sur la valve et tournez-la dans le sens des aiguilles d'une montre (fig. D).

Remarque : la goupille de valve (1c) de la chambre extérieure **1** doit être en position fermée (fig. E). La goupille de valve de la chambre intérieure **2** doit être en position ouverte (fig. D). Après le gonflage de la chambre extérieure, la goupille de valve de la chambre intérieure doit également être mise en position fermée.

4. Gonflez la chambre à air extérieure **1** avec la pompe à air jusqu'à un maximum de 1,0 bar (15 psi).
5. Arrêtez le gonflage dès que le manomètre indique 1,0 bar ou 15 psi.
6. Gonflez la chambre à air intérieure **2** avec la pompe à air jusqu'à un maximum de 1,0 bar (15 psi).
7. Arrêtez le gonflage dès que le manomètre indique 1,0 bar ou 15 psi.
8. Tournez l'extrémité du tuyau dans le sens inverse des aiguilles d'une montre pour le sortir de la valve et placez le bouchon de la valve sur la valve.
9. Serrez le bouchon de la valve dans le sens des aiguilles d'une montre.
10. Contrôlez la pression de service de la chambre à air extérieure et **1** ajustez-la si nécessaire.

Évacuation de l'air (fig. E)

1. Tournez le bouchon de la valve dans le sens inverse des aiguilles d'une montre pour l'ouvrir.
2. Retirez le bouchon de la valve.
3. Poussez la goupille de valve (1c) vers le bas et tournez-la de 90° dans un sens ou dans l'autre jusqu'à ce qu'elle reste en position. Laissez la goupille de la valve dans cette position jusqu'à ce que l'air se soit complètement échappé.
4. Une fois que l'air s'est échappé, tournez à nouveau la goupille de valve de 90°. La goupille de valve revient à sa position initiale.

Montage de l'aileron (fig. F)

1. Insérez l'aileron (5) dans la boîte d'aileron (1d) sur le dessous de la planche (1) en plaçant l'extrémité inférieure arrondie vers l'avant.

Remarque : veillez à ce que l'aileron soit inséré complètement vers l'avant dans la boîte d'aileron.

2. Poussez l'aileron vers le bas dans la boîte d'aileron jusqu'à ce qu'il s'enclenche de manière audible.

Démontage de l'aileron

Lors du démontage de l'aileron, procédez dans l'ordre inverse.

Utilisation

Réglage de la longueur de la pagaie

Ajustez la longueur de la pagaie à votre taille avant d'utiliser la planche. Il n'existe aucune spécification générale quant à la longueur adaptée à la taille du corps.

Nous recommandons la formule suivante pour déterminer la longueur adéquate :

taille + 20 cm (8 pouces).

Vous pouvez également déterminer la longueur de la pagaie comme suit :

1. Tendez le bras le plus faible vers le haut.
2. De l'autre main, placez la pagaie sous le bras tendu.
3. Allongez ou raccourcissez la pagaie jusqu'à ce qu'elle arrive sous le poignet du bras tendu.

Important : ne tirez pas le manche de pagaie (3) au-delà du repère « STOP » hors de la tige télescopique (4).

Dans le cas contraire, une stabilité suffisante ne peut être garantie.

Fixation de la lanière à l'article (fig. I)

Fixez la lanière (10) sur l'anneau en D arrière (1e) comme indiqué sur la figure I.

1. Passez la boucle de la lanière (10b) à travers l'anneau en D.
2. Tirez la fixation de la cheville (10a) à travers la boucle de la lanière jusqu'à ce qu'un nœud se forme sur l'anneau en D.

Utilisation de la lanière (fig. J)

ATTENTION !

- Ne fixez jamais la lanière (10) à votre cheville lorsque vous utilisez l'article dans un cours d'eau (par exemple des rapides et des rivières).
- N'attachez jamais la lanière à votre cheville par vent du large.
- Lors de l'utilisation de l'article en eau profonde, attachez la lanière à la cheville comme indiqué sur la figure J.

Utilisation du sac sec (fig. K)

L'article est également livré avec un sac sec anti-éclaboussures (12). Les articles plus petits peuvent être rangés dans le sac sec.

1. Enroulez plusieurs fois le bord supérieur fermé (12a) du Dry bag.
2. Fermez la boucle enfichable (12b) pour empêcher le Dry bag de se dérouler.

Remarque : notez que le sac sec n'est pas étanche. Ne rangez pas d'objets sensibles, comme par ex. des appareils photos, dans le sac sec.

Utilisation de la planche (fig. L)

1. Pour commencer, agenouillez-vous au milieu de la planche et soutenez vos bras devant à la largeur des épaules.
2. Soulevez un pied et posez-le dans le prolongement de la hanche. Répétez l'étape avec l'autre pied.
3. Redressez-vous lentement à partir de la position accroupie. Gardez légèrement les genoux fléchis et déplacez votre poids vers l'arrière.

Remarque : la pagaie peut aider à maintenir l'équilibre. Pour cela, prenez-la dans les deux mains en vous levant, comme une barre d'équilibre.

4. Vous vous tenez maintenant au milieu de la planche, les jambes écartées d'environ la largeur des hanches.
5. Saisissez le manche de la pagaie d'une main. L'autre main saisit la barre de la poignée. Le bras supérieur est tendu pendant le processus de pagayage.
6. Plongez la pagaie dans l'eau bien en avant, juste à côté de la planche. Le bras inférieur est également tendu.
7. Tirez la pagaie vers vous avec le bras inférieur le long de la planche, le bras supérieur restant tendu.
8. À la hauteur des pieds, tirez la pagaie hors de l'eau. Répétez le processus de pagayage.

Transport de l'article dans le sac à dos

Remarque : le sac à dos sert exclusivement au transport et au stockage de la planche de SUP et de ses accessoires.

Tous les articles peuvent être rangés dans le sac à dos (13) pour le transport ou le stockage (fig. G). Démontez l'article comme décrit dans la section « Montage », en procédant dans l'ordre inverse. Assurez-vous que l'article est complètement propre et sec.

1. Placez la planche (1) sur une surface propre, plane et sèche.
2. Enroulez la planche et attachez-la avec la sangle (9).
3. Mettez la planche et tous les autres articles dans le sac à dos.

Entretien, stockage, réparation, maintenance

Entretien

ATTENTION !

N'utilisez pas de produits de nettoyage agressifs, de brosses à poils de métal ou de nylon ou d'objets pointus ou métalliques tels que des couteaux ou tout autre objet de ce type.

Nettoyer et sécher soigneusement la planche avec un produit de nettoyage doux, en particulier après une utilisation dans l'eau salée ou en cas de salissure d'huile.

Nettoyez la planche uniquement lorsque la valve est fermée et après chaque utilisation.

1. Retirez l'aileron (5) de la planche (1).
2. Placez la planche sur une surface propre, plane et sèche.
3. Rincez la planche et les ailerons à l'eau douce et au savon doux pour enlever les cristaux de sel, les grains de sable et autres débris.
4. Essuyez le tout avec un chiffon doux et sec.
5. Laissez ensuite sécher complètement la planche et l'aileron.

Stockage

ATTENTION !

Si l'article n'est pas stocké correctement, en particulier le sac à dos, des moisissures risquent de se développer.

- Entrez l'article dans un endroit propre, bien ventilé et sec, sans exposition directe au soleil, où il ne sera pas exposé à des variations de température importantes.
- En cas de non-utilisation prolongée, nous recommandons de démonter complètement l'article et de le ranger dans le sac à dos fourni.
- Si vous n'utilisez pas l'article pendant une longue période, ouvrez complètement la fermeture éclair du sac à dos pour permettre la ventilation de l'article.
- Rangez l'article dans un endroit inaccessible aux enfants et verrouillé en toute sécurité.
- Ne placez pas d'objets lourds ou tranchants sur l'article.
- Après un stockage prolongé, vérifiez si l'article présente des signes d'usure ou de vieillissement.

Réparation

ATTENTION !

Avant chaque utilisation, vérifiez la planche afin de déceler toute perte de pression, trou ou fissure.

Si la planche perd de l'air, il peut y avoir une fuite sur la valve, une valve défectueuse ou une fuite au niveau de la planche.

N'entreprenez en aucun cas vous-même de réparations en cas de dégâts importants.

Les dommages mineurs peuvent être réparés avec le kit de réparation inclus (11).

Valve

Pour vérifier si une valve fuit ou est défectueuse, procédez comme suit :

1. Tournez le bouchon de la valve (1a) dans le sens inverse des aiguilles d'une montre et retirez-le de la valve (1b).
2. Assurez-vous que la valve ne contient pas de sable ou d'autres corps étrangers.
3. Gonflez complètement la planche (1).
4. Fermez la valve.
5. Rincez la planche autour de la valve à l'eau savonneuse.

Si des bulles se forment autour de la valve, celle-ci doit être resserrée ou remplacée.

• Serrage de la valve :

1. Tournez le bouchon de la valve (1a) dans le sens inverse des aiguilles d'une montre et retirez-le de la valve (1b).
2. Placez la clé de valve (8) sur la valve jusqu'à ce qu'elle s'agrippe complètement à la valve (fig. H).
3. Tournez la clé de valve dans le sens des aiguilles d'une montre afin de resserrer la valve.
4. Fermez la valve avec le bouchon de la valve et rincez la planche autour de la valve à l'eau savonneuse. Si plus aucune bulle n'apparaît, la valve est étanche.

• Changer la valve (fig. H) :

Si des bulles se forment encore autour de la valve malgré le serrage de la valve, celle-ci doit être remplacée.

1. Tournez le bouchon de la valve (1a) dans le sens inverse des aiguilles d'une montre et retirez-le de la valve (1b).
2. Laissez l'air s'échapper entièrement de la planche.

3. Placez la clé de valve (8) sur la valve jusqu'à ce qu'elle s'agrippe complètement à la valve.
 4. Tournez la clé de valve dans le sens inverse des aiguilles d'une montre jusqu'à ce que la valve puisse être dévissée de la planche.
 5. Retirez la valve défectueuse de la planche.
 6. Insérez une nouvelle valve dans la planche.
- Remarque :** une valve de remplacement est disponible à l'adresse de service après-vente indiquée. Pour une meilleure étanchéité, nous recommandons d'utiliser de la graisse silicone ou de la vaseline pour lubrifier la valve.
7. Placez la clé de valve sur la valve et serrez la valve dans le sens des aiguilles d'une montre.
 8. Placez le bouchon de la valve sur la valve et serrez dans le sens des aiguilles d'une montre.

Fuite

Réparez les fuites sur la planche uniquement avec une colle appropriée. Une colle est incluse dans l'étendue de la livraison. Les réparations avec des colles inadaptées peuvent entraîner d'autres dommages !

Des colles appropriées sont disponibles chez les revendeurs spécialisés.

Remarque : les petites surfaces (inférieures à 2 mm) ne peuvent également être réparées qu'avec la colle, en l'appliquant directement sur la surface. Pour les fuites plus importantes (supérieures à 2 mm), procédez comme suit :

1. Laissez l'air s'échapper entièrement de la planche.
2. Nettoyez soigneusement la zone à réparer.
3. Séchez la zone nettoyée.
4. Prenez une des rustines et coupez un morceau qui couvre la zone endommagée en faisant en sorte qu'il dépasse de 1,5 cm sur tous les côtés.
5. Appliquez la colle à la fois sur la fuite et sur la rustine découpée. Laissez sécher la colle pendant env. 2 à 4 minutes.
6. Pressez fermement la rustine sur la fuite avec un objet souple. Veillez à travailler sur une surface plane, sans froissements, ni plis. Supprimez d'éventuelles bulles d'air avec un objet arrondi en effectuant des gestes souples de l'intérieur vers l'extérieur.
7. Laissez sécher la colle pendant au moins 12 heures après la réparation.
8. Après séchage, appliquez de la colle sur les bords de la rustine.
9. Laissez sécher la colle pendant env. 4 heures.

Important : avant d'aller dans l'eau avec la planche après la réparation, vérifiez l'étanchéité de la zone réparée. En cas de dommages très graves, vous ne devez jamais effectuer vous-même les réparations. Confiez la planche à un atelier spécialisé pour réparation.

Maintenance

Vérifiez régulièrement que la pompe est bien lubrifiée avant et pendant le fonctionnement. Pour la lubrification, ouvrez le couvercle supérieur et appliquez une fine couche d'huile ou de graisse sur les joints et la conduite.

Mise au rebut



* Ce produit est recyclable. Il est soumis à la responsabilité élargie du fabricant et est collecté séparément.



Éliminez le produit et les matériaux d'emballage conformément aux réglementations locales actuelles en vigueur. Conservez les matériaux d'emballage (comme les sachets en plastique) hors de portée des enfants. Vous obtiendrez plus d'informations relatives à l'élimination du produit usagé auprès de votre commune ou de votre municipalité. Éliminez le produit et l'emballage dans le respect de l'environnement.



Le code de recyclage est utilisé pour identifier les différents matériaux à retourner dans le cycle de recyclage.

Ce code se compose du symbole de recyclage, représentant le cycle de recyclage ainsi que d'un numéro identifiant le matériau.

Indications concernant la garantie et le service après-vente

Article L217-16 du Code de la consommation

Lorsque l'acheteur demande au vendeur, pendant le cours de la garantie commerciale qui lui a été consentie lors de l'acquisition ou de la réparation d'un bien meuble, une remise en état couverte par la garantie, toute période d'immobilisation d'au moins sept jours vient s'ajouter à la durée de la garantie qui restait à courir. Cette période court à compter de la demande d'intervention de l'acheteur ou de la mise à disposition pour réparation du bien en cause, si cette mise à disposition est postérieure à la demande d'intervention.

Indépendamment de la garantie commerciale souscrite, le vendeur reste tenu des défauts de conformité du bien et des vices rédhibitoires dans les conditions prévues aux articles L217-4 à L217-13 du Code de la consommation et aux articles 1641 à 1648 et 2232 du Code Civil.

Article L217-4 du Code de la consommation

Le vendeur livre un bien conforme au contrat et répond des défauts de conformité existant lors de la délivrance.

Il répond également des défauts de conformité résultant de l'emballage, des instructions de montage ou de l'installation lorsque celle-ci a été mise à sa charge par le contrat ou a été réalisée sous sa responsabilité.

Article L217-5 du Code de la consommation

Le bien est conforme au contrat :

- 1° S'il est propre à l'usage habituellement attendu d'un bien semblable et, le cas échéant :
- s'il correspond à la description donnée par le vendeur et possède les qualités que celui-ci a présentées à l'acheteur sous forme d'échantillon ou de modèle ;
 - s'il présente les qualités qu'un acheteur peut légitimement attendre eu égard aux déclarations publiques faites par le vendeur, par le producteur ou par son représentant, notamment dans la publicité ou l'étiquetage ;
- 2° Ou s'il présente les caractéristiques définies d'un commun accord par les parties ou être propre à tout usage spécial recherché par l'acheteur, porté à la connaissance du vendeur et que ce dernier a accepté.

Article L217-12 du Code de la consommation

L'action résultant du défaut de conformité se prescrit par deux ans à compter de la délivrance du bien.

Article 1641 du Code civil

Le vendeur est tenu de la garantie à raison des défauts cachés de la chose vendue qui la rendent impropre à l'usage auquel on la destine, ou qui diminuent tellement cet usage que l'acheteur ne l'aurait pas acquise, ou n'en aurait donné qu'un moindre prix, s'il les avait connus.

Article 1648 1er alinéa du Code civil

L'action résultant des vices rédhibitoires doit être intentée par l'acquéreur dans un délai de deux ans à compter de la découverte du vice.

Les pièces détachées indispensables à l'utilisation du produit sont disponibles pendant la durée de la garantie du produit.

IAN : 445858_2307

(FR) Service France
Tel. : 0800 919 270
E-Mail : deltasport@lidl.fr

(BE) Service Belgique
Tel. : 0800 12089
E-Mail : deltasport@lidl.be

* n'est valable que pour la France

Gefeliciteerd!

Met uw aankoop hebt u voor een hoogwaardig artikel gekozen. Zorg ervoor dat u voor het eerste gebruik met het artikel vertrouwd raakt.

Lees hiervoor de volgende gebruiksaanwijzing zorgvuldig door.



Gebruik het artikel alleen zoals omschreven en voor het aangegeven doel. Bewaar deze gebruiksaanwijzing goed. Geef alle documenten mee als u het artikel aan iemand anders geeft. De gebruiksaanwijzing bevat belangrijke informatie over het artikel, de montage, het gebruik, de reiniging en de veiligheidsmaatregelen. Omdat watersport altijd gepaard gaat met risico's, kunt u dankzij een gedegen kennis van het artikel eventueel letsel en zelfs overlijden voorkomen.



Leveringsomvang (afb. A)

- 1 x board (1)
- 1 x peddelblad (2)
- 1 x peddelsteel (3)
- 1 x verlengstang (4)
- 1 x vin (5)
- 1 x luchtpomp met manometer (6)
- 1 x slang (7)
- 1 x ventielsleutel (8)
- 1 x riem (9)
- 1 x leash (10)
- 1 x reparatieset incl. plakkers en lijm (11)
- 1 x dry-sack (12)
- 1 x rugzak (13)
- 1 x gebruiksaanwijzing

Technische gegevens

Board:

 +  Maximaal toegestane nuttige belasting: 150 kg

 = 1  = 0
Maximaal toegestaan aantal personen:
Volwassenen: 1, kinderen: 0

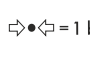
Rugzak:

 Max. laadvermogen: 20 kg

Dry-sack:

Volume: ca. 10 l

Luchtkamer:


 = 1 bar (15 psi) Nominale bedrijfsdruk:
1,0 bar (15 psi)

Afmetingen

SUP-board (opgeblazen):
ca. 351 x 78 x 15 cm (l x b x h)

Gewicht

SUP-board (leeg): ca. 10,5 kg

 Productiedatum (maand/jaar):
01/2024

Beoogd gebruik

Dit artikel is ontwikkeld voor recreatief gebruik door particulieren. Toepassingsgebied: beschutte oeverzones tot 150 m, voor vaarten in beschutte wateren nabij de kust, kleine baaien, op kleine meren, smalle rivieren en kanalen. Gebruik het artikel niet bij windkracht 4 of hoger en/of bij golven hoger dan 0,3 m. Dit artikel is geen zwemhulp, geen waterspeelgoed, geen wintersportartikel en alleen geschikt voor personen die kunnen zwemmen! Niet geschikt voor kinderen jonger dan 14 jaar.

Veiligheidstips

WAARSCHUWING!

Omzichtigheid en zelfkennis is van groot belang op het water.

Overschat nooit uw eigen kracht en stuurmanskunst! Blijf steeds in de buurt van de oever! Let op de weersituatie, weeralarmen of eventuele lichtsignalen!

WAARSCHUWING!

Neem altijd de veiligheidsregels en toepasselijke wettelijke voorschriften voor meren en open wateren in acht en draag voor uw eigen veiligheid te allen tijde een goedgekeurd reddingsvest.

Levensgevaar!

- Als u op open water in nood raakt, dient u in geen geval het board te verlaten! Probeer vanaf het board de aandacht te trekken.
- Als tijdens gebruik op het water schade ontstaat aan een van de beide luchtkamers, dient u in geen geval het board te verlaten.
- Laat kinderen nooit zonder toezicht alleen met het verpakkingsmateriaal. Er bestaat verstikkingsgevaar.

Kans op lichamelijke letsel!

- Zorg tijdens het peddelen ervoor dat het gewicht altijd gelijkmatig over het artikel is verdeeld.
- Het opgeblazen board, de peddel en de vinnen zijn hard en kunnen in bepaalde omstandigheden letsel veroorzaken.
- Let bij het vervoer van het artikel op omstandigheden.
- Let bij het gebruik van de peddel op andere personen die zich in het water bevinden.
- Draag een thermopak wanneer u bij lagere temperaturen gaat peddelen. Er bestaat een kans op onderkoeling!
- Zorg voordat u gaat peddelen ervoor dat u met het water vertrouwd raakt.
- Peddel nooit zonder een andere persoon in de buurt, als u zich niet in afgebakende zwemzones bevindt.
- Blijf op afstand van stroomversnellingen, drijvend afval en andere obstakels.
- PAS OP BIJ AFLANDIGE WIND EN STROMINGEN! U kunt afdrijven.
- Gebruik het artikel niet in brekende golven.
- Neem de gegevens op het typeplaatje in acht.
- Houd u te allen tijde aan de plaatselijke bepalingen voor de scheepvaart.
- Peddel niet bij getijdenbewegingen of hoge golfslag.

- Neem geen scherpe of puntige voorwerpen mee in het artikel.
- Het artikel dient te worden beschermd tegen contact met mogelijk gevaarlijke vloeistoffen of zuren. Hierdoor kan niet-repareerbare schade ontstaan.
- Let erop dat u niet op een rotsachtige bodem belandt, om beschadigingen aan het artikel te voorkomen.
- Vervoer het artikel nooit in opgeblazen toestand op een voertuig.
- Laat het artikel nooit onbemand in het water. Het drijft sneller af dan dat het zwemmend weer kan worden bereikt.
- Zorg ervoor dat u tijdens het gebruik altijd een peddel bij u hebt. Het artikel kan anders onvoldoende worden bestuurd.
- Gebruik het artikel niet als het lek is en er lucht ontsnapt.
- Breng geen technische wijzigingen aan het artikel aan. Door elke verandering kan gevaar optreden tijdens het gebruik en komt de garantie te vervallen.
- Gebruik het artikel nooit wanneer u onder invloed bent van alcohol, drugs of medicijnen.
- Overschat nooit uw eigen kracht en verdeel uw spierkracht tijdens het peddelen zo dat u de afgelegde afstand zonder problemen weer kunt terugpeddelen. Blijf binnen 150 m van beschutte oevers en let op veranderende wind- en stromingsomstandigheden waardoor uw voortbeweging beduidend meer moeite kan kosten.
- Let bij het peddelen erop dat uw voeten niet in de bevestigingslijn of het handvat blijven haken.
- Het artikel kan tot maximaal 150 kg worden belast.
- Het artikel draagt uitsluitend de last van een persoon.
- Mijd rotsachtige oevers, havenhoofden, ondiepe plaatsen e.d. om letsel en beschadigingen te voorkomen.

Voorkomen van materiële schade!

- Alle opblaasartikelen zijn gevoelig voor kou. Vouw het artikel daarom nooit uit wanneer de temperatuur lager is dan 5 °C en pomp het evenmin op!
- Pomp de buitenste luchtkamer van het artikel op tot deze een bedrijfsdruk van maximaal 1,0 bar (15 psi) heeft.
- Pomp de binnenste luchtkamer van het artikel op tot deze een bedrijfsdruk van maximaal 1,0 bar (15 psi) heeft.
- Als de luchtdruk onder invloed van fel zonlicht toeneemt, moet dit worden gecompenseerd door lucht uit het artikel te laten. Open het ventiel en laat wat lucht ontsnappen als de druk hoger is dan 1,0 bar (15 psi).
- Let erop dat het artikel, met name wanneer het is opgeblazen, niet in aanraking komt met stenen, grind of puntige voorwerpen en nergens tegenaan schuurt of sleept. Dit kan leiden tot beschadigingen.
- Gebruik alleen een hiertoe geschikte pompadapter in de veiligheidsventielen. De ventielen kunnen anders beschadigd raken.
- Gebruik geen compressor om het artikel op te pompen.

- Pomp het artikel niet te hard op. De lasnaden kunnen anders openscheuren. Sluit het ventiel goed na het oppompen.
- Vermijd contact met puntige of gevaarlijke voorwerpen en met bijtende of gevaarlijke chemicaliën en vloeistoffen. Indien dit toch gebeurt, dient u grondig te controleren of het board lekken of andere beschadigingen vertoont.
- Houd het artikel uit de buurt van vuur en hete voorwerpen (bijv. brandende sigaretten).
- Controleer het artikel voor elk gebruik op beschadigingen of slijtage. Het artikel mag alleen in goede staat worden gebruikt!

Montage

Volg de afzonderlijke montagestappen in de aangegeven volgorde.

1. Kies een vlakke en schone locatie met voldoende ruimte uit om het artikel uit te pakken en uit te vouwen. Verzekert u ervan dat u over alle onderdelen beschikt en dat deze compleet en onbeschadigd zijn.
2. Vanaf de tweede keer dat het artikel wordt gemonteerd, dient het te worden gecontroleerd op mogelijke schade, gaten en scheuren, en dienen deze zoals hierna omschreven te worden gedicht. Wanneer u zich eenmaal op het water bevindt, kan mogelijke schade niet meer worden verholpen.



Bekijk de informatievideo over de montage van het artikel door de QR-code hiernaast met een geschikt apparaat te scannen.

Peddel monteren (afb. B)

1. Maak de klemhendel (4a) van de verlengstang (4) los.
2. Steek de peddelsteel (3) in de verlengstang.
3. Schuif de peddelsteel tot de gewenste lengte uit de verlengstang.

Aanwijzing: hoe u de juiste lengte instelt, leest u in het gedeelte "Peddellengte instellen".

4. Druk op de klemhendel van de verlengstang om de peddelsteel te klemmen.

Aanwijzing: als de peddelsteel (3) kan worden bewogen terwijl de klemhendel (4a) gesloten is, dient u de klemhendel te openen en met de wijzers van de klok mee te draaien, totdat deze in gesloten toestand de peddelsteel voldoende klemt.

5. Steek het open uiteinde van de verlengstang in het uiteinde van het peddelblad (2). De pin van de verlengstang moet hoorbaar in de pinboring van het peddelblad vastklikken.

Peddel demonteren

Voer voor demontage de stappen in omgekeerde volgorde uit.

Board oppompen

⚠ WAARSCHUWING!

- Houd bij het oppompen van de luchtkamers de juiste volgorde aan.
- Voorkom overmatig oppompen van de luchtkamers. Hierdoor kan het materiaal te ver uitrekken of kunnen de lasnaden zelfs scheuren.
- De bedrijfsdruk kan in de zon hoger worden. Compenseer de bedrijfsdruk door lucht uit het board te laten ontsnappen.

- Gebruik voor het oppompen van het board een in de handel verkrijgbare voerpomp of dubbellucht zuigerpomp met passende opzetmogelijkheden en manometer.
- Voor het oppompen zijn ook speciaal voor SUP-boards ontwikkelde elektrische pompen geschikt. Deze pompen worden vooraf ingesteld op een luchtdruk van 15 psi en schakelen automatisch uit, zodra deze is bereikt. Controleer altijd de luchtdruk tijdens het oppompen. Pomp handmatig bij als de luchtdruk van 15 psi tegen de verwachting in niet volledig wordt bereikt. Laat als de luchtdruk te hoog is lucht ontsnappen, totdat de nominale druk is bereikt.
- Gebruik voor het oppompen van het board nooit een compressor of luchtdrukflus. Dit kan tot beschadigingen leiden.
- Pomp het board altijd volledig op.
- Pomp het board niet in de buurt van puntige of scherpe voorwerpen of op een ruwe of grindachtige ondergrond op.
- Pomp alle luchtkamers altijd volledig op.

⚠ BELANGRIJK!

- Open het ventiel alleen voor het oppompen en het laten ontsnappen van lucht. Anders kan het vervuild raken.
- Het gebied rondom het ventiel moet altijd droog en schoon zijn.
- Let erop dat er geen zand of ander vuil in het ventiel komt.
- Om de maximale druk te bereiken kan van dubbele naar enkele actie worden omgeschakeld.
- Zet de hendel van de luchtpomp (6) om, om tussen dubbele actie (double action) en enkele actie (single action) te schakelen (afb. C).

Volgorde voor oppompen

Pomp de luchtkamers in de volgende volgorde op:

1. - buitenste luchtkamer 1,0 bar (15 psi) **1**
2. - binnenste luchtkamer 1,0 bar (15 psi) **2**

Vullen van de luchtkamers

Belangrijk!

- **De optimale bedrijfsdruk voor beide luchtkamers bedraagt 1,0 bar (15 psi).**
- **De binnenste luchtkamer **2** zet na het oppompen uit en drukt tegen de buitenste luchtkamer **1**, waardoor de bedrijfsdruk van de buitenste luchtkamer tot meer dan 1,0 bar (15 psi) kan worden verhoogd.**
- **De bedrijfsdruk kan schommelen. Controleer daarom na het vullen van de binnenste luchtkamer nogmaals de bedrijfsdruk van de buitenste luchtkamer en pas zo nodig de bedrijfsdruk aan.**

1. Draai de moerdraad (7a) van de slang (7) op de schroefdraad (6a) van de luchtpomp (6) (afb. C).

Aanwijzing: let erop dat u de slang op de schroefdraad draait die met 'INF' is gemarkeerd.

2. Draai de ventieldop (1a) tegen de wijzers van de klok in uit het ventiel (1b) (afb. D).
3. Plaats het slanguiteinde (7b) op het ventiel en draai het met de wijzers van de klok mee vast (afb. D).

Aanwijzing: de ventielstift (1c) van de buitenste kamer **1** moet zich daarbij in gesloten positie bevinden (afb. E). De ventielstift van de binnenste kamer **2** moet zich in open positie bevinden (afb. D). Na het vullen van de buitenste kamer moet de ventielstift van de binnenste kamer eveneens in gesloten positie worden gebracht.

4. Pomp de buitenste luchtkamer **1** met de luchtpomp op tot een luchtdruk van maximaal 1,0 bar (15 psi).
5. Stop met oppompen zodra de manometer 1,0 bar resp. 15 psi weergeeft.
6. Pomp de binnenste luchtkamer **2** met de luchtpomp op tot een luchtdruk van maximaal 1,0 bar (15 psi).
7. Stop met oppompen zodra de manometer 1,0 bar resp. 15 psi weergeeft.
8. Draai het slanguiteinde tegen de wijzers van de klok in uit het ventiel en plaats de ventieldop op het ventiel.
9. Draai de ventieldop met de wijzers van de klok mee vast.
10. Controleer de bedrijfsdruk van de buitenste luchtkamer **1** en pas deze zo nodig aan.

Lucht laten ontsnappen (afb. E)

1. Draai de ventieldop tegen de wijzers van de klok in los.
2. Verwijder de ventieldop.
3. Druk de ventielstift (1c) naar beneden en draai deze 90° in een willekeurige richting tot deze in zijn positie blijft hangen. Laat de ventielstift in deze positie totdat de lucht volledig is ontsnapt.
4. Nadat alle lucht is ontsnapt, draait u de ventielstift opnieuw 90°. De ventielstift gaat weer terug naar zijn oorspronkelijke positie.

Vin monteren (afb. F)

1. Schuif de vin (5) met het afgeronde onderste uiteinde naar voren in de vinkast (1d) aan de onderkant van het board (1).

Aanwijzing: let erop dat u de vin helemaal naar voren in de vinkast schuift.

2. Druk de vin naar beneden in de vinkast, totdat deze hoorbaar vastklikt.

Vin demonteren

Voer voor demontage van de vin de stappen in omgekeerde volgorde uit.

Gebruik

Peddellengte instellen

Stel vóór het gebruik van het board de peddellengte in op uw lichaamslengte. Er zijn geen algemene maten om te bepalen welke lengte bij welke lichaamslengte past.

Voor het vaststellen van de juiste lengte raden wij u aan, de volgende formule te gebruiken:

lichaamslengte + 20 cm (8 inch).

U kunt de peddellengte ook als volgt vaststellen:

1. Strek uw zwakkere arm voor u uit.
2. Plaats met de andere hand de peddel onder de uitgestrekte arm.
3. Maak de peddel langer of korter tot deze onder de pols van de uitgestrekte arm past.

Belangrijk: trek de peddelsteel (3) niet verder dan tot de 'STOP'-markering uit de verlengstang (4).

Anders kan geen afdoende stabiliteit worden gegarandeerd.

Leash aan het artikel bevestigen (afb. I)

Bevestig de leash (10) aan de achterste D-ring (1e) zoals weergegeven in afbeelding I.

1. Haal de lus (10b) van de leash door de D-ring.
2. Haal de enkelbevestiging (10a) door de lus van de leash tot een knoop bij de D-ring is ontstaan.

Leash gebruiken (afb. J)

WAARSCHUWING!

- Bevestig de leash (10) nooit aan uw enkel, als u het artikel in stromend water (bijv. water met stroomversnellingen en rivieren) gebruikt.
- Bevestig de leash nooit aan uw enkel bij aflandige wind.
- Bij gebruik van het artikel in diep water bevestigt u de leash aan de enkel zoals getoond in afbeelding J.

Dry-sack gebruiken (afb. K)

Met het artikel is aanvullend nog een spatwaterdichte dry-sack (12) meegeleverd. In de dry-sack kunnen kleine voorwerpen worden opgeborgen.

1. Rol de gesloten bovenkant (12a) van de dry-bag meerdere keren in.
2. Sluit de steekgesp (12b) om uitrollen van de dry-bag te voorkomen.

Aanwijzing: houd er rekening mee dat de dry-sack niet waterdicht is. Bewaar geen kwetsbare voorwerpen, zoals fotocamera's, in de dry-sack.

Board gebruiken (afb. L)

1. Plaats eerst uw knieën op het midden van het board en steun met uw armen op schouderbreedte voor op het board.
2. Til een voet omhoog en zet hem in het verlengde van de heup neer. Herhaal de stap met de andere voet.
3. Kom vanuit de hurken langzaam omhoog. Houd hierbij uw knieën licht gebogen en verplaats het gewicht naar achteren.

Aanwijzing: de peddel kan helpen het evenwicht te bewaren. Neem deze hiervoor bij het opstaan als een balanceerstok in uw handen.

4. U staat nu midden op het board met de benen ongeveer op heupbreedte uit elkaar.
5. Houd met een hand het handvat van de peddel vast. Met de andere hand houdt u de stok vast. De bovenste arm is gestrekt tijdens de peddelbeweging.
6. Stek de peddel ver naar voren direct naast het board in het water. Hierbij is de onderste arm eveneens gestrekt.
7. Breng de peddel met de onderste arm langs het board naar u toe, terwijl u de bovenste arm gestrekt houdt.
8. Ter hoogte van uw voeten haalt u de peddel uit het water. Herhaal de peddelbeweging.

Artikelen in de rugzak vervoeren

Aanwijzing: de rugzak dient uitsluitend voor het vervoer en de opslag van het SUP-board en de bijbehorende accessoires.

Voor het vervoer of de opslag kunt u alle artikelen in de rugzak (13) opbergen (afb. G). Demonteer het artikel zoals omschreven in het gedeelte "Montage", maar dan in omgekeerde volgorde. Let erop dat het artikel helemaal schoon en droog is.

1. Leg het board (1) op een schone, vlakke en droge ondergrond.
2. Rol het board op en bind het samen met de riem (9).
3. Doe het board samen met alle andere artikelen in de rugzak.

Reiniging, opslag, reparatie, onderhoud

Reiniging

WAARSCHUWING!

Gebruik geen agressieve reinigingsmiddelen, borstels met metalen of nylon borstelharen en geen scherpe of metalen voorwerpen zoals messen of iets dergelijks.

Reinig het board grondig met een mild reinigingsmiddel en laat het drogen, in het bijzonder na gebruik in zout water en na vervuiling met olie.

Reinig het board na elk gebruik. Doe dit alleen met gesloten ventiel.

1. Verwijder de vin (5) van het board (1).
2. Leg het board op een schone, droge en vlakke ondergrond.
3. Spoel het board en de vinnen af met schoon water en milde zeep om zoutkristallen, zandkorreltjes en ander klein vuil te verwijderen.
4. Veeg alles droog met een droge en zachte doek.
5. Laat het board en de vinnen daarna volledig drogen.

Opslag

WAARSCHUWING!

Bij onjuiste opslag van het artikel, in het bijzonder van de rugzak, bestaat de kans op schimmelvorming.

- Berg het artikel op een schone, goed geventileerde en droge locatie op, waar het niet aan direct zonlicht of grote temperatuurschommelingen wordt blootgesteld.
- Als het artikel voor een langere tijd niet wordt gebruikt, raden wij u aan het artikel volledig te demonteren en in de meegeleverde rugzak op te bergen.
- Open als het artikel voor een langere tijd niet wordt gebruikt, de rits van de rugzak volledig om voor ventilatie van het artikel te zorgen.
- Bewaar het artikel zodanig dat het voor kinderen niet toegankelijk en veilig afgesloten is.
- Leg geen zware of scherpgerande voorwerpen op het artikel.
- Controleer het artikel na een langere opslag op slijtage- of verouderingsverschijnselen.

Reparatie

WAARSCHUWING!

Controleer het board voor elk gebruik op drukverlies, gaten of scheuren.

Als het board lucht verliest kan de oorzaak hiervan een lek bij het ventiel, een defect ventiel of een lek in het board zijn.

Voer bij grotere beschadigingen in geen geval zelf reparaties uit.

Kleinere beschadigingen kunt u met de meegeleverde reparatieset (11) repareren.

Ventiel

Om te controleren of een ventiel lek of defect is, gaat u als volgt te werk:

1. Draai de ventieldop (1a) tegen de wijzers van de klok in los en verwijder deze van het ventiel (1b).
2. Zorg ervoor dat er zich geen zand of ander vuil in het ventiel bevindt.
3. Pomp het board (1) helemaal op.
4. Sluit het ventiel.
5. Spoel het board rondom het ventiel af met zeepwater.

Als zich luchtbellenvormen rondom het ventiel vormen, moet het ventiel worden vastgedraaid of vervangen.

• Ventiel vastdraaien

1. Draai de ventieldop (1a) tegen de wijzers van de klok in los en verwijder deze van het ventiel (1b).
2. Steek de ventielsleutel (8) op het ventiel tot deze volledig in het ventiel grijpt (afb. H).
3. Draai de ventielsleutel met de wijzers van de klok mee om het ventiel vast te draaien.
4. Sluit het ventiel met de ventieldop en spoel het board rondom het ventiel af met zeepwater. Als er geen luchtbellenvormen meer worden gevormd, is het ventiel dicht.

• Ventiel vervangen (afb. H):

Als ondanks het vastdraaien van het ventiel zich nog altijd luchtbellenvormen rondom het ventiel vormen, moet het worden vervangen.

1. Draai de ventieldop (1a) tegen de wijzers van de klok in los en verwijder deze van het ventiel (1b).
2. Laat de lucht volledig uit het board lopen.
3. Steek de ventielsleutel (8) op het ventiel tot deze volledig in het ventiel grijpt.
4. Draai de ventielsleutel tegen de wijzers van de klok in, tot het ventiel uit het board kan worden gedraaid.
5. Verwijder het defecte ventiel uit het board.
6. Plaats een nieuw ventiel in het board.

Aanwijzing: een reserveventiel is verkrijgbaar op het vermelde serviceadres. Voor een betere afdichting raden wij u aan om een beetje siliconenvet of vaseline rondom het ventiel te smeren.

7. Steek de ventielsleutel op het ventiel en draai het ventiel met de wijzers van de klok mee vast.
8. Plaats de ventieldop op het ventiel en draai deze met de wijzers van de klok mee vast.

Lekken

Repareer lekken in het board alleen met daarvoor geschikte lijm. Lijm is meegeleverd. Reparaties met daarvoor ongeschikte lijm kunnen tot verdere beschadigingen leiden!

Geschikte lijm is verkrijgbaar in de vakhandel.

Aanwijzing: u kunt kleine lekken (kleiner dan 2 mm) ook alleen met de lijm repareren door de lijm direct op het lek aan te brengen. Bij grotere lekken (groter dan 2 mm) gaat u als volgt te werk:

1. Laat de lucht volledig uit het board lopen.
2. Reinig het gebied rondom het te repareren lek grondig.
3. Droog het gereinigde gebied.
4. Neem de plakker en knip een stuk uit dat het beschadigde gebied afdekt en aan alle zijden van het gebied circa 1,5 cm uitsteekt.
5. Breng de lijm zowel op het lek als op de uitgeknipte plakker aan. Laat de lijm ca. 2 - 4 minuten lichtjes opdrogen.
6. Breng de plakker aan op het lek en druk deze met een zacht voorwerp stevig aan. Let erop dat u op een vlakke ondergrond zonder kreuken of vouwen werkt. Verwijder eventuele luchtballen door met een rond voorwerp zacht van binnen naar buiten te bewegen.
7. Laat de lijm na de reparatie minstens 12 uur drogen.
8. Breng na het drogen lijm op de randen van de plakker aan.
9. Laat de lijm ca. 4 uur drogen.

Belangrijk: na de reparatie moet u controleren of het lek goed is gedicht, voordat u met het board het water in gaat.

Voer bij zeer grote beschadigingen in geen geval zelf reparaties uit. Laat het board in dat geval door een gespecialiseerde werkplaats repareren.

Onderhoud

Controleer regelmatig of de pomp voor en tijdens het gebruik goed gesmeerd is.

Als het moet worden gesmeerd, opent u de bovenste dop en brengt u een dunne laag olie of vet aan op de afdichtingen en de leiding.

Afvalverwerking



Voer het artikel en de verpakkingsmaterialen af in overeenstemming met de actuele lokale voorschriften. Berg verpakkingsmaterialen (zoals bv. foliezakjes) op buiten het bereik van kinderen. Bijkomende informatie over de afvoer van het onbruikbaar geworden artikel krijgt u bij uw gemeente- of stadsbestuur. Voer het artikel en de verpakking milieuvriendelijk af.



De recyclingcode dient om verschillende materialen voor recyclingdoeleinden te kenmerken. De code bestaat uit een recyclingsymbool voor de recyclingcyclus en een nummer dat het materiaal kenmerkt.

Serviceafhandeling

IAN: 445858_2307

BE Service België
Tel.: 0800 12089
E-Mail: deltasport@lidl.be

NL Service Nederland
Tel.: 0800 0249630
E-Mail: deltasport@lidl.nl

Gratulujemy!

Decydując się na ten produkt, otrzymują Państwo towar wysokiej jakości. Należy zapoznać się z produktem przed jego pierwszym użyciem.

 **Należy uważnie przeczytać następującą instrukcję użytkownika.**

Produkt ten należy użytkować wyłącznie w opisany sposób oraz zgodnie ze wskazanym przeznaczeniem. Niniejszą instrukcję użytkowania należy przechowywać w bezpiecznym miejscu. Przekazując produkt innej osobie, należy upewnić się, że otrzyma ona także całą dokumentację dotyczącą produktu.


Instrukcja użytkowania zawiera ważne szczegóły dotyczące produktu, jego montażu, obsługi i pielęgnacji, jak również zasady bezpieczeństwa. Uprawianie sportów wodnych zawsze wiąże się z ryzykiem, dlatego dokładna znajomość produktu zmniejsza ewentualne kontuzje lub nawet ryzyko wypadków śmiertelnych.

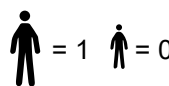
Zakres dostawy (rys. A)

- 1 x deska (1)
- 1 x pióro wiosła (2)
- 1 x chwyt wiosła (3)
- 1 x przedłużka wiosła (4)
- 1 x płetwę (5)
- 1 x pompka z manometrem (6)
- 1 x wąż (7)
- 1 x klucz do zaworu (8)
- 1 x pasek (9)
- 1 x smycz (10)
- 1 x zestaw naprawczy zawierający łatkę i klej (11)
- 1 x worek do przechowywania w suchości (12)
- 1 x plecak (13)
- 1 x instrukcja użytkownika


Dane techniczne

Deska:

 Maksymalne dopuszczalne obciążenie użytkowe: 150 kg

 Maksymalna dopuszczalna liczba osób: Osoby dorosłe: 1 dzieci: 0

Plecak:

 Maks. ładowność: 20 kg

Worek do przechowywania w suchości:
Pojemność: ok. 10 l

Komora powietrzna:


Nominalne ciśnienie podczas użytkowania: 1,0 bar (15 psi)

Wymiary

Deska SUP (napompowana):
ok. 351 x 78 x 15 cm (dł. x szer. x wys.)

Waga

Deska SUP (nienapompowana): ok. 10,5 kg

 Data produkcji (miesiąc/rok):
01/2024

Użytkowanie zgodne z przeznaczeniem

Ten produkt jest przeznaczony do użytku prywatnego i zastosowań w czasie wolnym. Obszar zastosowania: chronione strefy przybrzeżne do 150 m – do pływania na chronionych wodach przybrzeżnych, małych zatokach, małych jeziorach, wąskich rzekach i kanałach. Nie używać przy sile wiatru wyższej od 4 i/ lub przy wysokości fali przekraczającej 0,3 m. Produkt ten nie służy jako pomoc do pływania, nie jest to artykuł do uprawiania sportów zimowych i jest przeznaczony dla osób potrafiących pływać! Nie nadaje się dla dzieci poniżej 14 lat.

Wskazówki bezpieczeństwa

OSTRZEŻENIE!

Rozważa i odpowiednia ocena własnych umiejętności podczas przebywania na/w wodzie są bardzo ważne.

Nigdy nie należy przeceniać swoich sił i umiejętności sterowania! Należy zawsze przebywać w pobliżu brzegu! Należy zwracać uwagę na pogodę, ostrzeżenia o niepogodzie lub ewentualne sygnały świetlne!

OSTRZEŻENIE!

Należy zawsze przestrzegać zasad bezpieczeństwa i obowiązujących przepisów dotyczących jezior i otwartych wód. Dla własnego bezpieczeństwa zawsze trzeba zakładać sprawdzoną kamizelkę ratunkową.

Zagrożenie życia!

- W przypadku wystąpienia niebezpieczeństwa na otwartej wodzie pod żadnym pozorem nie wolno opuszczać deski! Należy spróbować zwrócić na siebie uwagę, pozostając na desce.
- Jeśli podczas użytkowania w wodzie dojdzie do uszkodzenia jednej z dwóch komór powietrznych, w żadnym wypadku nie należy opuszczać deski.
- Nigdy nie pozwalać, aby dzieci miały dostęp do opakowania bez nadzoru. Niebezpieczeństwo uduszenia.

Niebezpieczeństwo odniesienia obrażeń!

- Podczas pływania należy się upewnić, że ciężar jest stale równomiernie rozłożony na powierzchni produktu.
- Napompowana deska, wiosło oraz stateczniki są twarde i mogą w pewnych warunkach doprowadzić do odniesienia obrażeń.
- Podczas transportu produktu zwracać uwagę na osoby znajdujące się obok.
- Podczas wiosłowania zwracać uwagę na inne osoby znajdujące się w wodzie.
- Podczas pływania przy chłodniejszych temperaturach należy nosić kombinezon termiczny (ocieplający). Ryzyko wystąpienia hipotermii!
- Przed rozpoczęciem pływania należy zapoznać się z danym zbiornikiem wodnym.
- Nigdy nie należy pływać, kiedy w pobliżu nie ma ani jednej osoby, a przebywa się w strefie niestrzeżonej.

- Należy stale zachowywać odstęp od prądów wodnych, przedmiotów pływających na wodzie oraz innych przeszkód.
- **UWAŻAĆ NA WIATRY ODLĄDOWE I PRĄDY!** Mogą one spowodować zniesienie użytkownika z dala od lądu.
- Nie używać przy załamujących się falach.
- Należy przestrzegać informacji podanych na tabliczce znamionowej.
- Należy zawsze przestrzegać lokalnych przepisów dotyczących żegluga.
- Nie wolno pływać na desce podczas pływowych zmian poziomu morza lub przy wysokich falach.
- Podczas użytkowania nie przewozić żadnych ostrych lub spiczastych przedmiotów.
- Produkt powinien być chroniony przed kontaktem ze szkodliwymi płynami lub kwasami. Może to spowodować nieodwracalne uszkodzenia.
- Aby zapobiec uszkodzeniom produktu, należy uważać, aby nie poruszać się po kamiennym podłożu.
- Nigdy nie wolno transportować napompowanego produktu na samochodach.
- Nigdy nie wolno zostawiać produktu samego na wodzie. Zostanie zniesiony przez wodę szybciej, niż użytkownik będzie w stanie do niego doплыnąć.
- Przed korzystaniem z produktu użytkownik powinien się upewnić, że zabrał ze sobą wiosło, w przeciwnym razie nie będzie mógł odpowiednio manewrować produktem.
- Nie wolno używać produktu, jeśli jest on nieszczelny i schodzi z niego powietrze.
- Nie wolno dokonywać żadnych technicznych zmian w produkcie. Wszelkie zmiany zagrażają prawidłowemu pływaniu i prowadzą do utraty gwarancji.
- Nigdy nie wolno korzystać z tego produktu pod wpływem alkoholu, narkotyków lub leków.
- Nigdy nie należy przeceniać swoich sił i należy rozplanować swoją siłę podczas pływania w taki sposób, aby bez problemów móc pokonać z powrotem do tej pory przepłynięty odcinek. Należy przebywać w chronionych strefach przybrzeżnych do 150 m i zwracać uwagę na zmieniające się warunki wiatru i prądu, które mogą wyraźnie utrudnić dalsze poruszanie się.
- Podczas pływania na desce należy zwracać uwagę na to, aby stopy użytkownika nie zaplątały się w linkę mocującą lub w uchwyt do transportu.
- Maksymalna nośność tego produktu wynosi 150 kg.
- Ten produkt może unieść maksymalnie ciężar jednej osoby.
- Unikać skalistych brzegów, pomostów, mielizn itp., aby zapobiec obrażeniom i szkodom.

Zapobieganie szkodom rzeczowym!

- Wszystkie produkty nadmuchiwane są wrażliwe na niskie temperatury. W związku z tym nigdy nie należy rozkładać i pompować produktu w temperaturze poniżej 5 °C!
- Należy napompować zewnętrzną komorę produktu do maksymalnego ciśnienia roboczego 1,0 bar (15 psi).

- Należy napompować wewnętrzną komorę produktu do maksymalnego ciśnienia roboczego 1,0 bar (15 psi).
- W wypadku wzrostu ciśnienia powietrza w pełnym stońcu musi ono zostać odpowiednio wyrównane przez spuszczenie powietrza. Otworzyć wentyl i spuścić nieco powietrze, gdy ciśnienie osiągnie wartość powyżej 1,0 bar (15 psi).
- Należy zwrócić uwagę na to, aby produkt – szczególnie nadmuchany – nie wchodził w kontakt z kamieniami, żwirem lub ostrymi przedmiotami oraz nie był po nich ciągnięty i nie ocierał się o nic, ponieważ może wtedy dojść do jego uszkodzenia.
- Do wentylów bezpieczeństwa należy wtykać jedynie odpowiednie adaptory pompki. W przeciwnym razie wentyle mogą zostać uszkodzone.
- Nie należy używać żadnego typu kompresorów w celu napompowania produktu.
- Nie należy napompowywać za mocno, ponieważ istnieje ryzyko, że spoiny pękną. Po napompowaniu dobrze zamknąć wentyl.
- Unikać kontaktu ze żrącymi, ostrymi lub niebezpiecznymi przedmiotami, chemikaliami i płynami. Jeśli już jednak do takiego kontaktu dojdzie, należy dokładnie sprawdzić, czy deska nie wykazuje żadnych uszkodzeń i czy jest całkowicie szczelna.
- Trzymać produkt z dala od otwartego ognia i gorących przedmiotów (np. zapalonych papierosów).
- Przed każdym użyciem należy sprawdzić produkt pod kątem uszkodzeń lub zużycia. Produkt może być używany wyłącznie, jeśli jest w idealnym stanie!

Montaż

Należy przestrzegać poszczególnych kroków montażowych w podanej kolejności.

1. Do wyjęcia produktu z opakowania i montażu należy wybrać płaską i czystą powierzchnię z wystarczającą ilością miejsca. Upewnić się, że dostępne są wszystkie elementy i że nie są uszkodzone.
2. Od drugiego montażu należy się upewnić, czy produkt nie wykazuje jakichkolwiek uszkodzeń, dziur lub pęknięć, które trzeba uszczelnić zgodnie z opisem zawartym w dalszej części niniejszej instrukcji. Na wodzie nie będzie już możliwości naprawy ewentualnych uszkodzeń.



Obejrzyj film informacyjny na temat montażu produktu, skanując znajdujący się obok kod QR za pomocą odpowiedniego urządzenia.

Montaż wiosta (rys. B)

1. Odpiąć dźwignię blokującą (4a) od przedłużki wiosta (4).
2. Połączyć uchwyt wiosta (3) z przedłużką wiosta.
3. Wyciągnąć uchwyt wiosta z przedłużki wiosta do żądanej długości.

Wskazówka: ustawianie odpowiedniej długości jest opisane w rozdziale „Ustawianie długości wiosta”.

4. Docisnąć dźwignię blokującą do przedłużki wiosta, aby zablokować w ten sposób uchwyt wiosta w pożądanej pozycji.

Wskazówka: jeśli uchwycem wiosta (3) można poruszyć przy zamkniętej dźwigni blokującej (4a), należy otworzyć dźwignię blokującą i obrócić ją w kierunku zgodnym z ruchem wskazówek zegara, aż wystarczająco zaciśnie uchwyt wiosta w pozycji zamkniętej.

5. Wolny koniec przedłużki wiosta włożyć w koniec pióra wiosta (2). Pin przedłużki wiosta musi słyszalnie zatrzasnąć się w otworze na pin znajdującym się na piórze wiosta.

Demontaż wiosta

W celu demontażu wykonać te same kroki, tylko w odwrotnej kolejności.

Pompowanie deski

⚠️ OSTRZEŻENIE!

- Przestrzegać odpowiedniej kolejności podczas nadmuchiwania komór powietrznych.
- Należy unikać nadmiernego napompowywania komór, ponieważ istnieje ryzyko zbyt mocnego rozciągnięcia lub nawet rozerwania spoin.
- Ciśnienie robocze może zwiększyć się w stońcu. Należy wyrównać ciśnienie robocze poprzez spuszczenie powietrza z deski.
- Do napompowywania należy używać dostępnych na rynku pomppek nożnych lub dwusuwowych pomppek tłokowych z odpowiednimi adapterami i manometrem.
- Do napompowywania nadają się również specjalnie opracowane pompki elektryczne do desek SUP. Pompki te są wstępnie ustawione na 15 psi i automatycznie się wyłączają, gdy ciśnienie powietrza zostanie osiągnięte. Zawsze sprawdzać ciśnienie powietrza. Jeżeli wbrew oczekiwaniom ciśnienie powietrza 15 psi nie zostanie osiągnięte, należy pompować ręcznie lub spuszczać powietrze aż do momentu osiągnięcia ciśnienia nominalnego.
- Nie należy stosować do napompowywania produktu kompresorów ani butli ze sprężonym powietrzem. Może to doprowadzić do uszkodzenia produktu.
- Należy zawsze pompować deskę do pełna.
- Nie wolno napompowywać deski w pobliżu kanciastych lub ostrych przedmiotów ani na szorstkim lub żwirowatym podłożu.
- Wszystkie komory powietrzne należy zawsze nadmuchiwać do pełna.

⚠️ WAŻNE!

- Wentyl można otwierać wyłącznie w celu napompowania produktu lub spuszczenia z niego powietrza. W przeciwnym razie może dojść do jego zanieczyszczenia.
- Obszar wokół wentylu musi być zawsze suchy i czysty.
- Zwracać uwagę na to, aby piasek ani żadne inne zanieczyszczenia nie dostały się do wnętrza wentyla.
- Aby osiągnąć maksymalne ciśnienie, można przełączyć się z podwójnego na pojedyncze działanie.
- Przełożyć dźwignię na pompce (6), aby przełączyć pomiędzy trybem podwójnego działania (double action) a trybem pojedynczego działania (single action) (rys. C).

Kolejność pompowania

Komory powietrzne należy nadmuchiwać w następującej kolejności:

1. - zewnętrzna komora powietrzna 1,0 bar / (15 psi) **1**
2. - wewnętrzna komora powietrzna 1,0 bar / (15 psi) **2**

Napełnianie komór powietrznych

Ważne!

- **Optymalne ciśnienie robocze dla obu komór powietrznych wynosi 1,0 bar (15 psi).**
- **Wewnętrzna komora powietrzna **2** rozszerza się po napompowaniu i naciska na zewnętrzną komorę powietrzną **1**, co zwiększa ciśnienie robocze zewnętrznej komory powietrznej o ponad 1,0 bar (15 psi).**
- **Ponieważ mogą występować waha- nia, po napompowaniu wewnętrznej komory powietrznej należy ponownie sprawdzić ciśnienie robocze zewnętrznej komory powietrznej i w razie potrzeby wyregulować ciśnienie robocze.**

1. Wkręcić nakrętkę (7a) węża (7) na gwint (6a) pompki (6) (rys. C).
- Wskazówka:** uważać, aby wkręcić wąż na gwint, który jest oznaczony jako „INF”.
2. Wykręcić pokrywkę (1a) z wentyla (1b) w kierunku odwrotnym do ruchu wskazówek zegara (rys. D).
 3. Założyć koniec węża (7b) na wentyl i solidnie przykręcić go w kierunku zgodnym z ruchem wskazówek zegara (rys. D).

Wskazówka: trzpień zaworu (1c) zewnętrznej komory **1** musi się przy tym znajdować w pozycji zamkniętej (rys. E). Trzpień zaworu wewnętrznej komory **2** musi znajdować się w pozycji otwartej (rys. D). Po napełnieniu zewnętrznej komory trzpień wentyla wewnętrznej komory musi zostać umieszczony także w pozycji zamkniętej.

4. Napompować zewnętrzną komorę **1** za pomocą pompy powietrznej maksymalnie do ciśnienia 1,0 bar (15 psi).
5. Zakończyć proces pompowania, gdy tylko manometr wskaże 1,0 bar lub 15 psi.
6. Napompować wewnętrzną komorę **2** za pomocą pompy powietrznej maksymalnie do ciśnienia 1,0 bar (15 psi).
7. Zakończyć proces pompowania, gdy tylko manometr wskaże 1,0 bar lub 15 psi.
8. Odkręcić koniec węża z wentyla w kierunku odwrotnym do ruchu wskazówek zegara i ponownie założyć na wentyl pokrywkę wentyla.
9. Przykręcić pokrywkę wentyla w kierunku zgodnym z ruchem wskazówek zegara.
10. Sprawdzić ciśnienie robocze zewnętrznej komory powietrznej **1** i w razie potrzeby wyregulować je.

Spuszczanie powietrza (rys. E)

1. Odkręcić pokrywkę wentyla w kierunku odwrotnym do ruchu wskazówek zegara.
2. Zdjąć pokrywkę wentyla.
3. Należy wcisnąć trzpień wentyla (1c) w dół i przekręcić o 90° w dowolnym kierunku, aż pozostanie w swojej pozycji. Pozostawić w tej pozycji trzpień wentyla aż do całkowitego ulotnienia się powietrza.

- Po zakończeniu spuszczenia powietrza należy przekręcić trzpień wentyla ponownie o 90°. Trzpień wentyla powróci wtedy do swojej początkowej pozycji.

Montaż pletwy (rys. F)

- Wsunąć pletwę (5) zaokrąglonym dolnym końcem do przodu do pudełka na pletwy (1d) na spodzie deski (1).

Wskazówka: upewnić się, że pletwa jest całkowicie wsunięta do pudełka.

- Wcisnąć pletwę w dół do pudełka aż do usłyszenia charakterystycznego kliknięcia.

Demontaż pletwy

Podczas demontażu przeprowadzić te same kroki, co podczas montażu, tylko w odwrotnej kolejności.

Użytkowanie

Ustawianie długości wiostła

Przed rozpoczęciem używania wiostła należy dopasować jego długość do swojego wzrostu. Nie ma żadnych ogólnych reguł, które opisywałyby, jaka długość jest odpowiednia do określonego wzrostu.

W celu ustalenia prawidłowej długości zalecamy skorzystanie z następującej formuły:

wzrost + 20 cm (8 cali).

Można również ustalić odpowiednią długość wiostła w następujący sposób:

- Wyciągnąć swoją słabszą rękę do góry.
- Drugą ręką umieścić wiostło pod wyciągniętą ręką.
- Wydłużyć lub skrócić wiostło, aż będzie pasowało pod nadgarstkiem wyciągniętej ręki.

Ważne: nie należy wyciągać chwytu wiostła (3) z przedłużki wiostła (4) dalej niż do oznaczenia „STOP”.

W przeciwnym wypadku nie będzie można zagwarantować wystarczającej stabilności.

Przymocowanie smyczy do produktu (rys. I)

Zamocować smycz (10) na tylnym pierścieniu w kształcie litery D (1e), jak jest to pokazane na rysunku K.

- Przeciagnąć szlufkę (10b) smyczy przez pierścień w kształcie litery D.
- Przeciagnąć strzemień do kostki stopy (10a) przez szlufkę smyczy, aż na pierścieniu w kształcie litery D stworzy się supeł.

Użytkowanie smyczy (rys. J)

OSTRZEŻENIE!

- Nigdy nie wolno mocować smyczy (10) na swojej kostce podczas używania produktu w akwencie z płynącą wodą (np. na wodach z prądami i na rzekach).

- Nigdy nie wolno mocować smyczy na swojej kostce w przypadku wiatru odlądowego.
- Podczas korzystania z produktu na głębokiej wodzie należy zamocować smycz na kostce stopy, jak jest to pokazane na rysunku J.

Użytkowanie worka do przechowywania w suchości (rys. K)

Do tego produktu dołączony jest jeszcze odporny na spryskiwanie wodą worek do przechowywania w suchości (12). W worku do przechowywania w suchości można przechowywać niewielkie przedmioty.

- Kilakrotnie zwinąć zamknięte krawędzie (12a) worka do przechowywania w suchości.
- Zamknąć klamry (12b), aby zapobiec rozwinięciu worka.

Wskazówka: należy pamiętać, że worek do przechowywania w suchości nie jest wodoodporny. W worku do przechowywania w suchości nie należy chować delikatnych przedmiotów takich jak np. aparaty fotograficzne.

Użytkowanie deski (rys. L)

- Najpierw uklęknąć pośrodku deski i podoprzeć ręce z przodu na szerokość ramion.
- Unieść stopę do góry i odstawić ją w takiej pozycji, aby znajdowała się w jednej linii z biodrem. Powtórzyć ten krok z drugą stopą.
- Powoli wstać z przysiadu. W tym celu należy lekko oprzeć się na kolanach i przenieść ciężar ciała do tyłu.

Wskazówka: wiostło może pomóc w utrzymaniu równowagi. W tym celu podczas wstawania należy chwycić je w obydwie ręce jak drążek do balansowania.

- Teraz użytkownik powinien stać pośrodku deski z nogami ustawionymi na szerokości bioder.
- Jedną ręką przytrzymać uchwyt wiostła. Drugą ręką objąć drążek uchwytu. Podczas wiostłowania prawa ręka jest wyprostowana.
- Umieścić wiostło w wodzie w taki sposób, aby było daleko wysunięte do przodu i znajdowało się bezpośrednio przy desce. Należy przy tym wyprostować prawą rękę.
- Pociągnąć wiostło przedramieniem do siebie wzdłuż deski, ramię powinno przy tym pozostać wyprostowane.
- Wyciągnąć wiostła z wody na wysokości stóp. Należy powtórzyć wiostłowanie.

Transport produktu w plecaku

Wskazówka: plecak służy wyłącznie do przenoszenia i przechowywania deski SUP i jej akcesoriów.

W celu transportu lub przechowywania można włożyć wszystkie produkty do plecaka (13) (rys. G). Zdemontować produkt zgodnie ze wskazówkami w rozdziale „Montaż”, wykonując je w odwrotnej kolejności. Upewnić się, że produkt jest całkowicie czysty i suchy.

- Położyć deskę (1) na czystej, równej i suchej powierzchni.
- Zwinąć deskę i spiąć ją paskiem (9).
- Włożyć deskę razem z innymi produktami do plecaka.

Pielęgnacja, przechowywanie, naprawa, konserwacja

Pielęgnacja

OSTRZEŻENIE!

Nie wolno używać agresywnych środków czyszczących, szczotek z metalową lub nylonową szczecinką ani ostrych lub metalowych przedmiotów do czyszczenia, takich jak noże i tym podobne.

Dokładnie wyczyścić i wysuszyć deskę łagodnym detergentem, szczególnie po użyciu w słonej wodzie i po zabrudzeniu olejem.

Czyścić deskę wyłącznie przy zamkniętym wentylu i po każdorazowym użyciu.

- Zdjąć pletwę (5) z deski (1).
- Położyć deskę na czystym, suchym i równym podłożu.
- Wyłukać deskę oraz stateczniki świeżą wodą z łagodnym mydłem, aby usunąć kryształ soli, ziarna piasku i inne drobne zanieczyszczenia.
- Wyrzeć wszystko suchą i miękką ściereczką.
- Następnie odstawić deskę i stateczniki do całkowitego wyschnięcia.

Przechowywanie

OSTRZEŻENIE!

W przypadku nieprawidłowego przechowywania produktu, a w szczególności plecaka, istnieje niebezpieczeństwo pleśnienia.

- Przechowywać produkt w czystym, dobrze wentylowanym i suchym miejscu bez bezpośredniego światła słonecznego, gdzie nie będzie on narażony na duże wahania temperatury.
- W przypadku dłuższego nieużywania zalecamy całkowity demontaż produktu i przechowywanie go w dołączonym plecaku.
- W przypadku dłuższego nieużywania należy całkowicie otworzyć zamek błyskawiczny plecaka, aby zapewnić wentylację.
- Produkt należy przechowywać w miejscu niedostępnym dla dzieci.
- Nie należy umieszczać na produkcie żadnych ciężkich lub ostrych przedmiotów.
- Po dłuższym okresie przechowywania należy sprawdzić, czy produkt nie wykazuje jakichś śladów zużycia lub zmęczenia materiału.

Naprawa

OSTRZEŻENIE!

Przed każdym użyciem należy sprawdzić deskę pod kątem ewentualnej utraty ciśnienia, dziur lub pęknięć.

Jeśli z deski schodzi powietrze, może to być spowodowane nieszczelnością wentyla, uszkodzeniem wentyla lub nieszczelnością samej deski. W przypadku poważnych uszkodzeń nigdy nie wolno samodzielnie wykonywać napraw. Niewielkie uszkodzenia można naprawić samodzielnie dostarczonym zestawem naprawczym (11).

Wentyl

Aby sprawdzić, czy wentyl jest nieszczelny lub uszkodzony, należy wykonać następujące kroki:

1. Wykręcić pokrywkę wentyla (1a) w kierunku odwrotnym do ruchu wskazówek zegara (1b).
2. Należy upewnić się, że w wentylu nie ma piasku lub innych ciał obcych.
3. Napompować deskę do pełna (1).
4. Zamknąć wentyl.
5. Oplukać deskę w okolicy wentyla wodą z mydłem.

Jeśli w okolicy wentyla tworzą się pęcherzyki powietrza, wentyl musi zostać dokręcony lub wymieniony.

• Dokręcanie wentyla:

1. Wykręcić pokrywkę wentyla (1a) w kierunku odwrotnym do ruchu wskazówek zegara (1b).
2. Nałożyć na zawór klucz do zaworu (8), aż w pełni uchwyci on zawór (rys. H).
3. Przekręcić klucz do wentyla w kierunku zgodnym z ruchem wskazówek zegara, aby dokładnie dokręcić wentyl.
4. Zamknąć wentyl za pomocą pokrywki wentyla i oplukać deskę w okolicy wentyla wodą z mydłem. Jeśli nie będą się już tworzyły pęcherzyki powietrza, zawór jest szczelny.

• Wymiana zaworu (rys. H):

Jeśli pomimo dokładnego zakręcenia wentyla wciąż tworzą się pęcherzyki powietrza, należy wymienić wentyl na nowy.

1. Wykręcić pokrywkę wentyla (1a) w kierunku odwrotnym do ruchu wskazówek zegara (1b).
2. Całkowicie spuścić powietrze z deski.
3. Nałożyć na zawór klucz do zaworu (8), aż w pełni uchwyci on zawór.
4. Przekręcić klucz do zaworu w kierunku odwrotnym do ruchu wskazówek zegara, aż będzie można wyjąć zawór z deski.
5. Wyjąć uszkodzony wentyl z deski.
6. Włożyć nowy wentyl do deski.

Wskazówka: wentyl zastępczy można uzyskać pod adresem serwisowym podanym poniżej. Dla lepszej szczelności zalecamy nasmarowanie okolicy wokół zaworu smarem silikonowym lub wazeliną.

7. Nałożyć na wentyl klucz do wentyla i przekręcić go w kierunku zgodnym z ruchem wskazówek zegara.
8. Założyć nakrętkę na wentyl i przekręcić ją w kierunku zgodnym z ruchem wskazówek zegara.

Nieszczelne miejsce

Należy naprawić nieszczelne miejsca na desce za pomocą odpowiedniego kleju. Klej wchodzi w zakres dostawy. Wykonywanie napraw przy użyciu nieodpowiedniego kleju może doprowadzić do jeszcze większego uszkodzenia produktu!

Odpowiednie kleje można nabyć w specjalistycznych sklepach.

Wskazówka: niewielkie miejsca (mniejsze niż 2 mm) można naprawić już poprzez samo nałożenie kleju bezpośrednio na to konkretne miejsce. W przypadku większych nieszczelnych miejsc (większych niż 2 mm) należy wykonać następujące kroki:

1. Całkowicie spuścić powietrze z deski.
2. Dokładnie oczyścić miejsce, które trzeba naprawić.
3. Osuszyć oczyszczone miejsce.
4. Wyciąć z łątki odpowiedni kształt, który pokryje uszkodzony obszar i będzie wystawał o 1,5 cm z każdej strony.

5. Nałożyć klej zarówno na nieszczelne miejsce, jak i na samą wyciętą wcześniej łątkę. Odczekać ok. 2-4 min, aż klej wyschnie.
6. Mocno docisnąć łątkę miękkim przedmiotem do nieszczelnego miejsca. Upewnić się, że praca wykonywana jest na płaskiej powierzchni bez zmarszczek i fałd. Ostrożnie usunąć ewentualne pęcherzyki powietrza przedmiotem o zaokrąglonym kształcie od wewnątrz na zewnątrz.

7. Po wykonaniu naprawy odczekać co najmniej 12 godzin do wyschnięcia kleju.

8. Po wyschnięciu nałożyć klej na krawędzie łątki.
9. Odczekać ok. 4 godziny do wyschnięcia kleju.

Ważne: przed korzystaniem z deski w wodzie, po wykonanej naprawie należy sprawdzić, czy naprawione miejsce jest szczelne. W wypadku poważnych uszkodzeń nigdy nie wolno samodzielnie wykonywać napraw. Należy wtedy oddać deskę do naprawy w specjalistycznym warsztacie.

Konserwacja

Należy regularnie sprawdzać, czy pompa jest dobrze nasmarowana przed rozpoczęciem jej użytkowania i w trakcie.

W celu nasmarowania pompy należy otworzyć górną pokrywę i nałożyć cienką warstwę oleju lub smaru na uszczelki i przewód.

Uwagi odnośnie recyklingu



Artykuł i materiały opakowaniowe należy usunąć zgodnie z aktualnie obowiązującymi miejscowymi przepisami. Materiały opakowaniowe (np. worki

foliowe) należy przechowywać w miejscu niedostępnym dla dzieci. Szczegółowe informacje na temat sposobów usuwania zużytego artykułu można uzyskać u władz gminnych i miejskich. Artykuł oraz opakowanie należy usunąć w sposób przyjazny dla środowiska.




Kod recyklingu służy do oznaczenia różnych materiałów nadających się do ponownego przetworzenia (recyklingu).

Kod taki składa się z symbolu recyklingu odzwierciedlającego obieg materiałów do ponownego przetworzenia, a także z numeru, który jest oznaczeniem materiału.

Obsługa serwisowa

IAN: 445858_2307

 Serwis Polska
Tel.: 22 397 4996
E-Mail: deltasport@lidl.pl

Srdečně blahopřejeme!

Svým nákupem jste se rozhodli pro kvalitní výrobek. Před prvním použitím se prosím seznámte s tímto výrobkem.



Pozorně si přečtěte následující návod k použití.

Používejte tento výrobek pouze tak, jak je popsáno, a pro uvedené účely. Uchovejte si tento návod k použití pro budoucí použití. Pokud výrobek předáte třetí osobě, předejte jí i veškerou dokumentaci.

Návod k použití obsahuje důležité informace o výrobku, jeho sestavení, používání a péči, jakož i bezpečnostní pravidla. Protože vodní sporty jsou vždy spojeny s určitým rizikem, lze díky přesné znalosti výrobku předejít případným zraněním nebo dokonce úmrtí.

Obsah balení (obr. A)

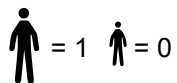
- 1 x board (1)
- 1 x pádlo (2)
- 1 x sada pádla (3)
- 1 x prodlužovací tyč (4)
- 1 x ploutev (5)
- 1 x pumpa s manometrem (6)
- 1 x hadice (7)
- 1 x klíč na ventil (8)
- 1 x popruh (9)
- 1 x leash (10)
- 1 x sada na opravu vč. záplat a lepidla (11)
- 1 x vodotěsný vak (12)
- 1 x batoh (13)
- 1 x návod k použití

Technické údaje

Board:



Maximální povolená nosnost: 150 kg



Maximální povolený počet osob: 1
Dospělí: 1 Děti: 0

Batoh:



Max. nosnost: 20 kg

Vodotěsný vak:

Objem: cca. 10 l

Vzduchová komora:

⇒ ⇄ = 1 bar (15 psi) Jmenovitý provozní tlak:
1,0 bar (15 psi)

Rozměry

SUP board (naplněný vzduchem):
cca 351 x 78 x 15 cm (d x š x v)

Hmotnost

SUP board (ve vyfouknutém stavu): cca 10,5 kg



Datum výroby (měsíc/rok):
01/2024

Použití dle určení

Tento výrobek je určen pro soukromé použití v oblasti volnočasových aktivit. Oblast použití: Chráněné pobřežní vody do 150 m od břehu – pro jízdu v chráněných vodách v blízkosti pobřeží, v malých zálivcích, na malých jezerech, na úzkých řekách a kanálech.

Nepoužívejte při síle větru více než 4 a/nebo při výšce vln více než 0,3 m. Tento výrobek není plovací pomůcka, hračka do vody ani výrobek pro zimní sporty a je určen pouze pro plavce! Tento výrobek není vhodný pro děti do 14 let.

Bezpečnostní pokyny



UPOZORNĚNÍ!

Obezřetnost a odhad svých schopností a sil je na vodě nesmírně důležitý.

Nikdy nepřeceňujte své síly a schopnost manévrování! Vždy se zdržujte v blízkosti břehu! Sledujte povětrnostní podmínky, varování před nepříznivým počasím a případné světelné signály!



UPOZORNĚNÍ!

Vždy dbejte bezpečnostních pravidel a platných právních předpisů pro jezera a otevřené vody a pro Vaši vlastní bezpečnost noste certifikovanou záchrannou vestu.



Nebezpečí ohrožení života!

- Pokud jste na otevřené vodě v nouzi, v žádném případě neopouštějte board! Pokuste se na sebe na boardu upozornit.
- Pokud by během používání na vodě došlo k poškození jedné z obou vzduchových komor, v žádném případě board nepouštějte.
- Nenechávejte děti bez dozoru s balícím materiálem. Nebezpečí udušení.



Nebezpečí poranění!

- Při pádlování dbejte na rovnoměrné rozložení váhy na výrobku.
- Nafouknutý board, pádlo a ploutve jsou tvrdé a mohou za daných okolností způsobit zranění.
- Při přepravě výrobku dávejte pozor na kolem stojící osoby.
- Při použití pádla dávejte pozor na další osoby nacházející se ve vodě.
- Pokud pádlujete při chladnějších teplotách, použijte termo oblek. Hrozí nebezpečí podchlazení!
- Před pádlováním se seznámte s povahou vody.
- Pokud jste v nezabezpečené koupací oblasti, nikdy nepádlujte bez další osoby v blízkosti.
- Udržujte odstup od peřejí, neplavených předmětů a jiných překážek.
- POZOR PŘI VĚTRU A PROUDU SMĚŘUJÍCÍHO OD PEVNINY! Vítr či proud Vás může odnést.
- Nepoužívejte v přibojových vlnách.
- Dodržujte informace uvedené na typovém štítku.
- Vždy dodržujte místní předpisy pro plavbu.
- Nepádlujte při střídání přílivu a odlivu ani při vysokých vlnách.
- Nepřevázejte žádné ostré nebo špičaté předměty.
- Výrobek by měl být chráněn před kontaktem s rizikovými tekutinami a kyselinami. Mohou způsobit nevratné poškození.

- Vyhýbejte se kamenitým místům, aby nedošlo k poškození výrobku.
- Výrobek v žádném případě nepřevážte v nafouknutém stavu na vozidle.
- Nikdy nenechávejte výrobek na vodě bez posádky. Bude odnesen rychleji, než bude možné k němu doplavit.
- Před použitím výrobku se vždy ujistěte, že máte pádla s sebou, protože bez nich nebude možné výrobek řádně ovládat.
- Nepoužívejte výrobek, pokud je píchnutý a uniká vzduch.
- Neprovádějte na výrobku žádné technické úpravy. Úpravy jakéhokoli druhu ohrožují použití výrobku a mají za následek zánik záruky.
- Nikdy nepoužívejte výrobek pod vlivem alkoholu, drog nebo léků.
- Nikdy nepřeceňujte své síly a svou svalovou sílu si při pádlování rozložte tak, abyste ujetou trasu mohli bez obtíží dopládat zpět. Držet se v chráněných pobřežních vodách do 150 m od břehu a sledujte měnící se vítr a proudy, které mohou výrazně ztížit pohyb výrobku.
- Při pádlování dbejte na to, aby se vám nohy nezachytily do upevňovací šňůry nebo do držadla pro nošení.
- Výrobek lze zatížit maximálně 150 kg.
- Výrobek unese zatížení pouze jednou osobou.
- Vyhýbejte se skalnatým břehům, molům, mělčinám atd., abyste předešli zranění a poškození.



Zamezení věcným škodám!

- Všechny nafukovací výrobky jsou citlivé na chlad. Výrobek proto nikdy nerozkládejte a nenafukujte při teplotě nižší než 5 °C!
- Vnější komoru výrobku nafukujte na provozní tlak maximálně 1,0 bar (15 psi).
- Vnitřní komoru výrobku nafukujte na provozní tlak maximálně 1,0 bar (15 psi).
- Pokud se tlak vzduchu na přímém slunci zvýší, musí být odpovídajícím způsobem vykompenzován vypuštěním vzduchu. Pokud je tlak vyšší než 1,0 bar (15 psi), otevřete ventil a vypusťte trochu vzduchu.
- Dbejte na to, aby výrobek – zejména v nafouknutém stavu – nepřišel do styku s kameny, šterkem nebo ostrými předměty a nikde nedrhl, protože by mohlo dojít k poškození.
- Do bezpečnostních ventilů zasouvejte pouze vhodné adaptéry pumpy. V opačném případě může dojít k poškození ventilů.
- Nepoužívejte k nafouknutí výrobku kompresor.
- Nenařte výrobek příliš, aby nedošlo k prasknutí spojů. Ventil po nafouknutí dobře uzavřete.
- Vyvarujte se kontaktu s žíravými, ostrými nebo nebezpečnými předměty, chemikáliemi nebo kapalinami. Pokud k takovému kontaktu dojde, důkladně zkontrolujte board, zda nedošlo k píchnutí nebo jinému poškození.
- Udržujte výrobek mimo dosah ohně a horkých předmětů (jako jsou např. žhavé cigarety).
- Výrobek před každým použitím zkontrolujte, zda není poškozený nebo opoříbovaný. Tento výrobek se smí používat pouze v bezvadném stavu!

Sestavení

Při sestavování postupujte podle jednotlivých kroků v uvedeném pořadí.

1. Pro rozbalení a rozložení výrobku zvolte rovnou a čistou plochu s dostatkem místa. Ujistěte se, že nechybí žádné díly a že jsou v bezvadném stavu.
2. Při dalším sestavování výrobku byste měli zkontrolovat, zda výrobek nevykazuje případná poškození, díry a trhliny a tyto utěsnit, jak je popsáno níže. Jakmile jste jednou na vodě, není možné už případná poškození opravit.



Podívejte se na informační video o sestavení výrobku naskenováním příslušného QR kódu pomocí vhodného zařízení.

Montáž pádla (obr. B)

1. Uvolněte aretační páčku (4a) na prodlužovací tyči (4).
2. Zasuňte násadu pádla (3) do prodlužovací tyče.
3. Vytáhněte násadu pádla na požadovanou délku z prodlužovací tyče.

Upozornění: Nastavení správné délky je popsáno v části „Nastavení délky pádla“.

4. Zatlačte aretační páčku na prodlužovací tyči pro upnutí násady pádla.

Upozornění: Pokud lze násadou pádla (3) při uzavřené aretační páčce (4a) pohybovat, aretační páčku otevřete a otočte ve směru hodinových ručiček, až v uzavřeném stavu dostatečně pevně sevře násadu pádla.

5. Zasuňte otevřený konec prodlužovací tyče do konce pádla (2). Kolík prodlužovací tyče musí slyšitelně zacvaknout do otvoru pro pádlo.

Demontáž pádla

Při demontáži postupujte v opačném pořadí.

Nafouknutí boardu

⚠ UPOZORNĚNÍ!

- Při nafukování vzduchových komor dbejte na správné pořadí.
- Nenaufukujte vzduchové komory příliš, protože hrozí riziko přepnutí nebo dokonce roztržení spojů.
- Provozní tlak se může na slunci zvýšit. Vyrovnějte provozní tlak vypuštěním vzduchu z boardu.
- K nafukování boardu používejte běžně dostupné nožní pumpičky nebo dvoupístové pumpičky s odpovídajícími redukcemi a s manometrem.
- Elektrické pumpy vyvinuté speciálně pro SUP boardy jsou rovněž vhodné k nafukování. Přednastavený tlak těchto pump je 15 psi, a proto se automaticky vypnou pro dosažení tohoto tlaku vzduchu. Nafouknutý tlak vzduchu vždy kontrolujte. Pokud není tlak vzduchu 15 psi navzdory očekávání dosažen, ručně dopumpujte nebo upustěte tlak natolik až bude dosažen jmenovitý tlak.
- Nepoužívejte k nafukování boardu kompresor, ani tlakové láhve. Může to vést k poškození výrobku.
- Board nafoukněte vždy úplně.
- Nenaufukujte board v blízkosti špičatých nebo ostrých předmětů, nebo na hrubém nebo šterkovém povrchu.
- Všechny vzduchové komory vždy plně nafoukněte.

⚠ DŮLEŽITÉ!

- Ventil otevírejte pouze pro nafukování a vyfukování. Jinak by mohlo dojít k jeho znečištění.
- Prostor kolem ventilu musí být vždy suchý a čistý.
- Dbejte na to, aby se do ventilu nedostal písek ani jiné nečistoty.
- Pro dosažení maximálního tlaku je možné přejít z dvojité na jednoduchou akci.
- Přepněte páku na pumpičce (6), chcete-li přepnout mezi dvojitou akcí (double action) a jednoduchou akcí (single action) (obr. C).

Pořadí nafukování

Vzduchové komory nafukujte v následujícím pořadí:

1. - vnější vzduchová komora 1,0 bar (15 psi) **1**
2. - vnitřní vzduchová komora 1,0 bar (15 psi) **2**

Naplnění vzduchových komor

Důležité!

- **Optimální provozní tlak obou vzduchových komor je 1,0 bar (15 psi).**
- **Vnitřní vzduchová komora **2** se po nafouknutí rozpíná a tlačí na vnější vzduchovou komoru **1**, čímž se provozní tlak vnitřní vzduchové komory zvýší na více než 1,0 bar (15 psi).**
- **Protože může dojít ke kolísání, zkontrolujte po naplnění vnitřní vzduchové komory znovu provozní tlak vnější vzduchové komory a příp. provozní tlak upravte.**

1. Našroubujte maticový závit (7a) hadice (7) na závit (6a) pumpy (6) (obr. C).

Upozornění: Ujistěte se, že hadičku šroubujete na závit s nápisem „INF“.

2. Odšroubujte krytku ventilu (1a) otáčením proti směru hodinových ručiček z ventilu (1b) (obr. D).
3. Zasuňte konec hadice (7b) na ventil a otočte jej ve směru hodinových ručiček (obr. D).

Upozornění: Ventilový kolík (1c) vnější komory **1** musí být přítom v zavřené poloze (obr. E). Ventilový kolík vnitřní komory **2** musí být v otevřené poloze (obr. D). Po naplnění vnější komory musí být ventilový kolík rovněž uveden do uzavřené polohy.

4. Nafoukněte vnější vzduchovou komoru **1** pumpou maximálně na 1,0 bar (15 psi).
5. Zastavte nafukování, jakmile manometr ukáže 1,0 bar, resp. 15 psi.
6. Nafoukněte vnitřní vzduchovou komoru **2** pumpou maximálně na 1,0 bar (15 psi).
7. Zastavte nafukování, jakmile manometr ukáže 1,0 bar, resp. 15 psi.
8. Vyšroubujte konec hadičky otáčením proti směru hodinových ručiček z ventilu a nasadte na ventil krytku ventilu.
9. Upevněte krytku ventilu otáčením ve směru hodinových ručiček.
10. Zkontrolujte provozní tlak vnější vzduchové komory **1** a příp. jej upravte.

Vyfouknutí vzduchu (obr. E)

1. Uvolněte krytku ventilu otáčením ve směru hodinových ručiček.
2. Sejměte krytku ventilu.
3. Zatlačte ventilový kolík (1c) a otočte jej o 90°, dokud nezůstane ve své poloze.

V této poloze ventilový kolík nechte, až unikne veškerý vzduch.

4. Po dokončení vyfukování otočte ventilový kolík znovu o 90°. Ventilový kolík se vrátí zpět do původní polohy.

Montáž ploutve (obr. F)

1. Zasuňte ploutev (5), oblým spodním koncem dopředu, do pouzdra pro ploutev (1d) na spodní straně boardu (1).

2. Zatlačte ploutev dolů do pouzdra pro ploutev až se slyšitelně zajistí.

Demontáž ploutve

Při demontáži ploutve postupujte v opačném pořadí.

Použití

Nastavení délky pádla

Před použitím boardu nastavte délku pádla podle Vaší tělesné výšky. Neexistuje žádné univerzálně platné pravidlo, jaká délka je pro jakou tělesnou výšku ta správná.

Doporučujeme určit správnou délku na základě následujícího výpočtu:

tělesná výška + 20 cm (8 palců).

Délku pádla můžete určit také následujícím způsobem:

1. Zvedněte slabší paži nahoru.
2. Druhou rukou dejte pádlo pod nataženou paži.
3. Pádlo prodlužte nebo zkratíte podle toho, aby se pádlo vešlo pod zápěstí natažené paže.

Důležité: Nevysunujte násadu pádla (3) víc než po rysku „STOP“ na prodlužovací tyči (4) pádla. V opačném případě nebude možné zaručit dostatečnou stabilitu.

Upevnění leashe na výrobek (obr. I)

Připojte leash (10) k zadnímu D kroužku (1e), jak je znázorněno na obrázku I.

1. Protáhněte smyčku (10b) leashe D kroužkem.
2. Protáhněte pásek k upevnění kotníku (10a) smyčkou leashe tak, aby na D kroužku vzniknul uzel.

Používání leashe (obr. J)

⚠ UPOZORNĚNÍ!

- Nikdy si nepřipojujte leash (10) ke kotníku, pokud výrobek používáte na tekoucí vodě (např. vody s peřejemi a řeky).
- Nikdy si nepřipojujte leash ke kotníku, pokud fouká vítr od pevniny k vodě.
- Při použití výrobku v hluboké vodě připojte leash ke kotníku tak, jak je znázorněno na obrázku J.

Použití suchého vaku (obr. K)

Výrobek je dodáván s vakem dry sack (12) odolným proti střikající vodě. Do tohoto vodotěsného vaku můžete uložit menší předměty.

1. Uzavřený horní okraj (12a) vodotěsného vaku několikrát srolujte.
2. Zapnutím spony (12b) zabráníte rozvnutí vodotěsného vaku.

Upozornění: Vak však není vodotěsný.

Neukládejte proto do vodotěsného vaku žádné citlivé předměty, jako jsou např. fotoaparáty.

Použití boardu (obr. L)

1. Nejprve si klekněte doprostřed boardu a rukama rozpaženými na šířku ramen se zapřete.
2. Zvedněte jednu nohu nahoru a položte ji do prodloužení kyčle. Tento krok zopakujte s druhou nohou.
3. Pomalu se z podřepu zvedněte. Kolena přitom nechte mírně pokrčená a váhu přeneste dozadu.

Upozornění: Pádlo vám může pomoci udržet rovnováhu. Při vstávání jej proto uchopte oběma rukama jako balanční tyč.

4. Nyní stojíte uprostřed boardu, nohy jsou rozkročené na šířku beder.
5. Jednou rukou uchopíte rukojeť pádla. Druhá ruka uchopí tyč rukojeti. Horní část paže je během pádlování natažená.
6. Pádlo zapíchněte daleko dopředu do vody hned vedle boardu. Přitom je druhá paže rovněž natažená.
7. Přitáhněte pádlo k sobě spodní paží podél prkna a horní paží nechte nataženou.
8. Pádlo vytáhněte z vody do výšky nohou. Pádlování opakujte.

Přeprava výrobku v batohu

Upozornění: Batoh slouží výhradně k přepravě a uskladnění SUP boardu a jeho příslušenství. Pro přepravu nebo skladování můžete uložit všechny části výrobku v batohu (13) (obr. G).

Demontujte výrobek, jak je popsáno v části „Sestavení“, a to v opačném pořadí. Ujistěte se, že je výrobek zcela čistý a suchý.

1. Položte board (1) na čistý, rovný a suchý povrch.
2. Board srolujte a přepásejte popruhem (9).
3. Vložte board a všechny ostatní součásti výrobku do batohu.

Péče, uskladnění, opravy, údržba

Péče

UPOZORNĚNÍ!

Nepoužívejte žádné agresivní čisticí prostředky, kartáče s kovovými nebo nylonovými štětinkami ani žádné ostré nebo kovové předměty jako nůž, apod.

Board důkladně očistěte a osušte jemným čisticím prostředkem, zejména po použití ve slané vodě a po znečištění olejem.

Board čistěte pouze se zavřeným ventilem a po každém použití.

1. Sejměte ploutev (5) ze boardu (1).
2. Položte board na čistý, rovný a suchý povrch.
3. Opláchněte board čistou vodou s jemným mýdlem, abyste ho zbavili krystalků soli, pisku a jiných drobných nečistot.
4. Vše osušte suchým a měkkým hadříkem.
5. Poté nechte board a ploutev zcela oschnout.

Uskladnění

UPOZORNĚNÍ!

Při nesprávném uskladnění výrobku, především batohu, může dojít k tvorbě plísní.

- Výrobek uchovávejte na čistém, dobře větraném a suchém místě mimo dosah přímého slunečního záření, kde nebude vystaven výrazným změnám teploty.
- Pokud výrobek nebudete delší dobu používat, doporučujeme výrobek kompletně demontovat a uložit v dodaném batohu.
- Pokud batoh delší dobu nebudete používat, úplně otevřete zip, abyste zaručili větrání výrobku.
- Výrobek uskladněte tak, aby k němu neměly přístup děti a byl bezpečně uzamčen.
- Nepokládejte na výrobek žádné těžké předměty nebo předměty s ostrými hranami.
- Po delším uskladnění zkontrolujte, zda výrobek nejeví známky opotřebení nebo stárnutí.

Oprava

UPOZORNĚNÍ!

Před každým použitím zkontrolujte, zda board nevykazuje ztrátu tlaku, nemá díry či trhliny. Pokud se board vypouští, může to být způsobeno únikem vzduchu u ventilu, vadným ventilem nebo netěsností boardu.

V případě většího poškození byste v žádném případě neměli výrobek sami opravovat. Menší poškození lze opravit pomocí sady na opravu (11).

Ventil

Pro zjištění netěsnosti ventilu nebo poškození postupujte následovně:

1. Odšroubujte krytku ventilu (1a) otáčením proti směru hodinových ručiček a sejměte ji z ventilu (1b).
2. Ujistěte se, že ve ventilu není žádný písek ani žádná jiná cizí tělesa.
3. Board (1) zcela nafoukněte.
4. Zavřete ventil.
5. Naneste kolem ventilu boardu mýdlovou vodu.

Pokud se okolo ventilu tvoří bubliny, je třeba ventil utáhnout nebo vyměnit.

• Utažení ventilu:

1. Odšroubujte krytku ventilu (1a) otáčením proti směru hodinových ručiček a sejměte ji z ventilu (1b).
2. Nasuňte klíč na ventil (8) na ventil tak, aby ventil pevně uchopil (obr. H).
3. Otáčejte klíčem na ventil ve směru hodinových ručiček pro utažení ventilu.
4. Uzavřete ventil krytkou ventilu a naneste na board kolem ventilu mýdlovou vodu. Pokud se netvoří žádné bubliny, je ventil těsný.

• Výměna ventilu (obr. H):

Pokud se i přes utažení ventilu stále tvoří bubliny, je třeba ventil vyměnit.

1. Odšroubujte krytku ventilu (1a) otáčením proti směru hodinových ručiček a sejměte ji z ventilu (1b).
2. Nechte ze boardu uniknout všechny vzduch.
3. Nasuňte klíč na ventil (8) na ventil tak, aby ventil pevně uchopil.
4. Otáčejte klíčem na ventil proti směru hodinových ručiček, dokud se ventil nevyšroubujete ze boardu.
5. Odstraňte vadný ventil z boardu.

6. Vložte do boardu nový ventil.

Upozornění: Náhradní ventil získáte na uvedené adrese servisního místa. Pro lepší utěsnění doporučujeme namazat kolem ventilu trochu silikonového maziva nebo vazelíny.

7. Nasadte klíč na ventil a utáhněte ventil otáčením ve směru hodinových ručiček.
8. Nasadte krytku ventilu na ventil a utáhněte otáčením ve směru hodinových ručiček.

Netěsná místa

Netěsnosti na boardu opravujte pouze vhodným lepidlem. Lepidlo je součástí obsahu balení.

Opravy prováděné nevhodnými lepidly mohou vést k dalšímu poškození!

Vhodná lepidla získáte u specializovaných prodejců.

Upozornění: Malé netěsnosti (méně než 2 mm) je možné opravit pouze nanesením lepidla přímo na dané místo. V případě větších netěsností (větší než 2 mm) postupujte následovně:

1. Vypusťte z boardu všechny vzduch.
2. Opravované místo důkladně očistěte.
3. Očištěné místo vysušte.
4. Vezměte záplatu a vystříhnete odpovídající kus, který překryje poškozené místo s přesahem 1,5 cm ze všech stran.
5. Lepidlo aplikujte jak na netěsné místo, tak na vystříženou záplatu. Nechte lepidlo cca 2–4 minuty zavadnout.
6. Přitiskněte záplatu měkkým předmětem pevně na netěsné místo. Pracujte na rovném povrchu bez záhybů nebo vrásek. Pomocí zakalčeného předmětu jemně odstraňte všechny vzduchové bubliny směrem zevnitř ven.
7. Po provedení opravy nechte lepidlo zaschnout po dobu nejméně 12 hodin.
8. Po zaschnutí naneste lepidlo na okraje záplaty.
9. Nechte lepidlo cca 4 hodiny zaschnout.

Důležité: Než se po opravě vydáte s boardem na vodu, zkontrolujte těsnost opraveného místa. V případě velkých poškození byste v žádném případě neměli výrobek sami opravovat. Předějte board k opravě do specializovaného servisu.

Údržba

Pravidelně kontrolujte, zda je pumpa před použitím a během použití dobře namazaná.

Pro namazání otevřete horní kryt a naneste na těsnění a vedení tenkou vrstvu oleje nebo tuku.

Pokyny k likvidaci



Výrobek a obalové materiály likvidujte podle aktuálních místních předpisů.

Uchovávejte obalové materiály (jako např. fóliové sáčky) nedostupné pro děti.

O možnostech likvidace vysloužilého výrobku se informujte u Vaší obecní nebo městské správy.

Výrobek a obaly likvidujte ekologicky.



Recyklační kód slouží ke značení různých materiálů pro proces opětovného zhodnocení (recyklace). Kód sestává ze symbolu recyklace, který má odrážet proces zhodnocení, a čísla, které označuje materiál.

Průběh služby

IAN: 445858_2307



Servis Česko
Tel.: 800 143 873
E-Mail: deltasport@lidl.cz

Blahoželáme!

Svojím nákupom ste sa rozhodli pre výrobok vysokej kvality. Pred prvým použitím sa oboznámte s výrobkom.



Pozorne si prečítajte tento návod na používanie.

Výrobok používajte len uvedeným spôsobom a na uvedené účely. Tento návod na používanie si dobre uschovajte. Pri postúpení výrobku tretej osobe odovzdajte s výrobkom aj všetky podklady.

Návod na používanie obsahuje dôležité podrobné informácie týkajúce sa výrobku, jeho montáže, prevádzky, údržby a bezpečnostných predpisov. Keďže vodné športy sú spojené vždy s rizikami, vďaka presným poznatkom o výrobku predídete prípadným zraneniam alebo dokonca smrteľným prípadom.

Rozsah dodávky (obr. A)

- 1 x doska (1)
- 1 x lopatka pádla (2)
- 1 x žrd' pádla (3)
- 1 x predĺžovacia tyč (4)
- 1 x plutva (5)
- 1 x vzduchová pumpa s manometrom (6)
- 1 x hadica (7)
- 1 x kľúč na ventil (8)
- 1 x popruh (9)
- 1 x pripútavacia šnúra (10)
- 1 x súprava na opravu vrátane záplat a lepidla (11)
- 1 x nepremokavý vak (12)
- 1 x batoh (13)
- 1 x návod na používanie

Technické údaje

Doska:



Maximálne prípustné zaťaženie: 150 kg



Maximálne povolený počet osôb:
Dospelí: 1 Deti: 0

Batoh:



Max. nosnosť: 20 kg

Nepremokavý vak:

Objem: cca 10 l

Vzduchová komora:

⇌ ⇌ = 1 bar (15 psi) Menovitý prevádzkový tlak:
1,0 baru (15 psi)

Rozmery

SUP doska (naplnená vzduchom):
cca 351 x 78 x 15 cm (d x š x v)

Hmotnosť

SUP doska (nenaplnená): cca 10,5 kg



Dátum výroby (mesiac/rok):
01/2024

Určené použitie

Tento výrobok bol vyvinutý na súkromné používanie pre voľnočasové aktivity. Oblasť použitia: Chránené pobrežné oblasti do 150 m - na plavby v chránených pobrežných vodách, malých zátokách, na malých jazerách, v úzkych riekach a kanáloch.

Výrobok nepoužívajte pri sile vetra presahujúcej stupeň 4 a/alebo pri vlnách vyšších ako 0,3 m. Tento výrobok nie je pomôcka na plávanie, hračka do vody ani výrobok určený na zimné športy a je vhodný len pre plavcov! Nie je vhodný pre deti do 14 rokov.

Bezpečnostné pokyny



UPOZORNENIE!

Je veľmi dôležité, aby ste na vode vedeli odhadnúť svoje schopnosti a boli obozretní. Nikdy nepreceňujte svoje sily a ovládacie schopnosti! Vždy sa zdržiavajte v blízkosti brehu! Sledujte poveternostné podmienky, výstrahy pred nepriaznivým počasím alebo prípadné svetelné signály!



UPOZORNENIE!

Vždy dodržiavajte bezpečnostné pravidlá a platné zákonné predpisy pre jazerá a otvorené vodné plochy a v záujme svojej vlastnej bezpečnosti používajte vždy otestovanú záchrannú vestu.



Nebezpečenstvo ohrozenia života!

- Ak sa na otvorenej vodnej ploche dostanete do nebezpečenstva, dosku v žiadnom prípade neopúšťajte! Pokúste sa na seba upozorniť z dosky.
- Ak sa počas plavby na vode poškodí jedna z dvoch vzduchových komôr, dosku v žiadnom prípade neopúšťajte.
- Nikdy nenechávajte deti bez dozoru s obalovým materiálom. Hrozí nebezpečenstvo udusenía.



Nebezpečenstvo poranenia!

- Pri pádlovaní zabezpečte, aby bola hmotnosť na výrobku vždy rozložená rovnomerne.
- Nafúknutá doska, pádlo a plutvy sú tvrdé a môžu za určitých okolností spôsobiť zranenie.
- Pri preprave výrobku dávajte pozor na okolostojace osoby.
- Pri používaní pádla dávajte pozor na ostatné osoby, ktoré sa nachádzajú vo vode.
- Pri pádlovaní pri nižších teplotách si oblečte termooblek. Hrozí nebezpečenstvo podchladenia!
- Pred pádlovaním sa oboznámte s podmienkami na vodnej ploche.
- Nikdy nepádľujte bez prítomnosti ďalšej osoby v blízkosti, ak sa nenachádzate v oblastiach zaistených na kúpanie.
- Udržujte vzdialenosť od dravých prúdov, plávajúcich predmetov a iných prekážok.
- POZOR NA POBREŽNÝ VIETOR A PRÚDY!** Mohli by vás odplaviť.
- Výrobok nepoužívajte pri príbojových vlnách.
- Riadte sa údajmi na typovom štítku.
- Dodržiavajte vždy miestne predpisy pre lodnú dopravu.
- Nepádľujte pri prílive a odlive alebo vo vysokých vlnách.
- Nenoste so sebou ostré ani špicaté predmety.
- Výrobok musí byť chránený pred kontaktom s podozrivými kvapalinami alebo kyselinami. Tieto by mohli spôsobiť nenapraviteľné škody.
- Dávajte pozor, aby ste sa nedostali na kamenisté dno a predišli tak poškodeniu výrobku.
- Výrobok v žiadnom prípade neprepravujte na motorových vozidlách v nafúknutom stave.
- Výrobok nikdy nenechávajte voľne na vode. Odpláva rýchlejšie, než by ste ho plávaním dostihli.
- Nezabúdajte si vždy zobrať pred plavbou pádlo, pretože bez neho nebudete môcť výrobok dostatočne ovládať.
- Výrobok nepoužívajte, ak je na ňom trhlina, cez ktorú uniká vzduch.
- Na výrobku nevykonávajte žiadne technické zmeny. Zmeny akéhokoľvek druhu ohrozujú plavbu a vedú k zániknutiu záruky.
- Výrobok nikdy nepoužívajte pod vplyvom alkoholu, drog alebo liekov.
- Nikdy nepreceňujte svoje sily a rozložte si ich počas pádlovania tak, aby ste bez ťažkosti opäť vládali pádlovať prejednú vzdialenosť aj späť. Zdržiavajte sa v chránených pobrežných zónach vo vzdialenosti do 150 m od brehu a všimajte si meniace sa pomery prúdenia vetra a vody, ktoré môžu výrazne sťažiť pohyb vpred.
- Pri pádlovaní dbajte na to, aby sa vám nohy nezachytili do upevňovacej šnúry alebo nosnej rukoväti.
- Výrobok je možné zaťažiť maximálne do 150 kg.
- Výrobok unesie výlučne len váhu jednej osoby.
- Vyhňte sa kamenistým brehom, mólom, plytčinám a pod., aby ste zabránili poraneniám a poškodeniam.



Zabránenie vecným škodám!

- Všetky nafukovacie výrobky sú citlivé na chlad. Výrobok preto nikdy nerozkladajte a nenafukujte pri nižšej teplote ako 5 °C!
- Vonkajšiu vzduchovú komoru výrobku nafúknite na prevádzkový tlak maximálne 1,0 baru (15 psi).
- Vnútorňú vzduchovú komoru výrobku nafúknite na prevádzkový tlak maximálne 1,0 baru (15 psi).
- Ak sa tlak vzduchu na horúcom slnku zvýši, musí sa vyrovnať vypustením primeraného množstva vzduchu. Ak je tlak vyšší ako 1,0 baru (15 psi), otvorte ventil a vypustíte trochu vzduchu.
- Dávajte pozor, aby výrobok - predovšetkým v nafúknutom stave - neprišiel do kontaktu s kameňmi, štrkom ani špicatými predmetmi, o nič sa nešúchal ani neodieral, pretože v opačnom prípade sa môže poškodiť.
- Používajte len vhodné adaptéry na pumpy, ktoré zasuniete do bezpečnostných ventilov. V opačnom prípade sa ventily môžu poškodiť.
- Na nafukovanie výrobku nepoužívajte kompresor.
- Výrobok príliš nenafukujte, pretože zvrátené švy by mohli prasknúť. Ventil po nafúknutí dobre uzatvorte.

- Vyhňte sa kontaktu so žieravými, špicatými alebo nebezpečnými predmetmi, chemikáliami alebo kvapalinami. Ak by k tomu predsa len došlo, dosku dôkladne skontrolujte, či na nej nevznikli netesnosti alebo iné poškodenia.
- Držte výrobok ďalej od ohňa a horúcich predmetov (ako sú napr. horiace cigarety).
- Pred každým použitím skontrolujte, či výrobok nie je poškodený alebo opotrebovaný. Výrobok sa smie používať len v bezchybnom stave!

Montáž

Postupujte podľa jednotlivých montážnych krokov v uvedenom poradí.

1. Na vybalenie a rozloženie výrobku si zvolte hladkú a čistú plochu s dostatkom miesta. Skontrolujte, či sú k dispozícii všetky jednotlivé diely a uistite sa o ich bezchybnom stave.
2. Od druhej montáže by ste mali výrobok vždy skontrolovať, či nie je prípadne poškodený, či nemá nejaké diery a trhliny, ktoré je potrebné utesniť podľa popisu v ďalšej časti. Ak budete už na vode, prípadné poškodenia sa už nebudú dať odstrániť.



Pozrite si informačné video o montáži výrobku naskenovaním vedľajšieho QR kódu pomocou vhodného zariadenia.

Montáž pádla (obr. B)

1. Uvoľnite aretačnú páku (4a) z predĺžovacej tyče (4).
2. Zasuňte žrd pádla (3) do predĺžovacej tyče.
3. Vytiahnite žrd pádla z predĺžovacej tyče na požadovanú dĺžku.

Upozornenie: Nastavenie správnej dĺžky nájdete v odseku „Nastavenie dĺžky pádla“.

4. Na pevné zovretie žrde pádla priťlačte aretačnú páku k predĺžovacej tyči.

Upozornenie: Ak sa dá pri zatvorenej aretačnej páke (4a) pohybovať žrdou pádla (3), otvorte aretačnú páku a otáčajte v smere hodinových ručičiek, kým v zatvorenom stave dostatočne nezovrie žrd pádla.

5. Zasuňte otvorený koniec predĺžovacej tyče do konca lopatky pádla (2). Hrot predĺžovacej tyče musí počuteľne zapadnúť do príslušného otvoru lopatky pádla.

Demontáž pádla

Pri demontáži postupujte v opačnom poradí.

Nafúknutie dosky

⚠ UPOZORNENIE!

- Dbajte na správne poradie pri nafukovaní vzduchových komôr.
- Nenafukujte nadmerne, pretože hrozí nebezpečenstvo nadmerného rozťahnutia alebo dokonca natrhnutia zvarových švov.
- Prevádzkový tlak sa na slnku môže zvýšiť. Vyrovnajte prevádzkový tlak vypustením vzduchu z dosky.
- Na nafukovanie dosky použite bežné nožné pumpy alebo dvojzdvihové piestové pumpy s možnosťou použitia nadstavcov a manometra.

- Na nafukovanie sú rovnako vhodné špeciálne vyvinuté elektrické pumpy pre SUP dosky. Tieto pumpy sú vopred nastavené na 15 psi a automaticky sa vypnú, keď sa dosiahne tento tlak vzduchu. Stále kontrolujte nafúknutý tlak vzduchu. Ak nebol napriek očakávaniu dosiahnutý tlak vzduchu 15 psi, dofúknite ručne alebo vypustite vzduch na menovitý tlak.
- Na nafukovanie dosky nepoužívajte kompresor ani fľašu so stlačeným vzduchom. Tieto by mohli spôsobiť poškodenie.
- Dosku vždy úplne nafúknajte.
- Dosku nenafukujte v blízkosti špicatých alebo ostrých predmetov ani na drsnom alebo štrkovom podklade.
- Všetky vzduchové komory vždy úplne nafúknajte.

⚠ DÔLEŽITÉ!

- Ventil otvárajte iba na nafukovanie a vypúšťanie vzduchu. Inak sa môže znečistiť.
- Oblasť okolo ventilu musí byť vždy suchá a čistá.
- Dbajte na to, aby sa do ventilu nedostal piesok ani iné nečistoty.
- Na dosiahnutie maximálneho tlaku je možné prepnúť dvojčinnú funkciu na jednočinnú.
- Na prepínanie medzi dvojčinnou funkciou (double action) a jednočinnou funkciou (single action) otočte páku na vzduchovej pumpe (6) (obr. C).

Poradie pri fúkaní

Vzduchové komory plňte vzduchom v nasledovnom poradí:

1. - vonkajšia vzduchová komora 1,0 baru (15 psi) **1**
2. - vnútorná vzduchová komora 1,0 baru (15 psi) **2**

Plnenie vzduchových komôr

Dôležité!

- **Optimálny prevádzkový tlak obidvoch vzduchových komôr je 1,0 baru (15 psi).**
- **Vnútorná vzduchová komora **2** sa po nafúkaní rozťahne a tlačí na vonkajšiu vzduchovú komoru **1**, čím sa prevádzkový tlak vonkajšej vzduchovej komory zvýši o viac ako 1,0 baru (15 psi).**
- **Keďže môžu nastať odchýlky, po naplnení vnútornej komory opäť skontrolujte prevádzkový tlak vo vonkajšej vzduchovej komore a v prípade potreby prevádzkový tlak prispôbte.**

1. Naskrutkujte maticový závit (7a) hadice (7) na závit (6a) vzduchovej pumpy (6) (obr. C).

Upozornenie: Dbajte na to, aby ste hadicu naskrutkovali na závit, ktorý je označený nápisom „INF“.

2. Otáčaním proti smeru hodinových ručičiek vyskrutkujte kryt ventilu (1a) z ventilu (1b) (obr. D).
3. Nasuňte koniec hadice (7b) na ventil a pevne nakrúťte v smere hodinových ručičiek (obr. D).

Upozornenie: Čap ventilu (1c) vonkajšej komory **1** sa pritom musí nachádzať v uzavretej polohe (obr. E). Čap ventilu vnútornej komory **2** sa musí nachádzať v otvorenej polohe (obr. D). Po naplnení vonkajšej komory sa musí čap ventilu vnútornej komory tiež uviesť do zatvorenej polohy.

4. Vonkajšiu vzduchovú komoru **1** nafúknite vzduchovou pumpou maximálne na 1,0 baru (15 psi).
5. Keď sa na manometri zobrazí 1,0 baru, resp. 15 psi, ukončíte nafukovanie.
6. Vnútornú vzduchovú komoru **2** nafúknite vzduchovou pumpou maximálne na 1,0 baru (15 psi).
7. Keď sa na manometri zobrazí 1,0 baru, resp. 15 psi, ukončíte nafukovanie.
8. Otáčaním proti smeru hodinových ručičiek vyskrutkujte koniec hadice z ventilu a na ventil nasadte kryt ventilu.
9. Kryt ventilu pevne zaskrutkujte otáčaním v smere hodinových ručičiek.
10. Skontrolujte prevádzkový tlak vonkajšej vzduchovej komory **1** a v prípade potreby ho upravte.

Vypustenie vzduchu (obr. E)

1. Kryt ventilu vyskrutkujte otáčaním proti smeru hodinových ručičiek.
2. Odstráňte kryt ventilu.
3. Stlačte čap ventilu (1c) smerom nadol a otáčajte ho o 90° v ľubovoľnom smere, až kým nezostane vo svojej polohe. Nechajte čap ventilu v tejto polohe, kým sa vzduch úplne nevypustí.
4. Po ukončení vypúšťania vzduchu otočte čap ventilu opäť o 90°. Čap ventilu sa vráti späť do svojej východiskovej polohy.

Montáž ploutve (obr. F)

1. Zasuňte ploutev (5), obľým spodným koncom dopredu, do pouzdra pro ploutev (1d) na spodní straně boardu (1).

Upozornění: Dejte pozor, aby se ploutev úplně zasunula dopředu do pouzdra pro ploutev.

2. Zatlačte ploutev dolů do pouzdra pro ploutev až se slyšitelně zajistí.

Demontáž ploutve

Při demontáži ploutve postupujte v opačném poradí.

Použitie

Nastavenie dĺžky pádla

Pred použitím dosky nastavte dĺžku pádla na výšku svojej postavy. Neexistujú žiadne všeobecne platné predpísané hodnoty, ktorá dĺžka je správna pre ktorú telesnú výšku.

Na výpočet správnej dĺžky odporúčame nasledovný vzorec: **výška postavy + 20 cm (8 palcov).**

Dĺžku pádla môžete určiť aj takto:

1. Vystríte slabšie rameno smerom nahor.
 2. Pomocou druhej ruky umiestnite pádlo pod vystretú ruku.
 3. Predĺžujte alebo skracujte pádlo dovtedy, až kým nebude siahať pod zápästie vystretej ruky.
- Dôležité:** Žrd' pádla (3) nevyťahujte z predĺžovacej tyče (4) ďalej ako po značku „STOP“. V opačnom prípade nemožno zaručiť dostatočnú stabilitu.

Pripevnenie pripútavacej šnúry na výrobok (obr. I)

Pripevňte pripútavaciu šnúru (10) k zadnému D krúžku (1e) tak, ako je znázornené na obrázku I.

1. Pretiahnite slučku (10b) pripútavacej šnúry cez D-krúžok.
2. Pripevnenie k členku (10a) ťahajte cez slučku pripútavacej šnúry dovtedy, kým na D-krúžku nevznikne uzol.

Použitie pripútavacej šnúry (obr. J)

UPOZORNENIE!

- Nikdy nepripevňujte pripútavaciu šnúru (10) k členku, ak používate výrobok na tečúcej vode (napr. vodných plochách s dravými prúdmi a riekach).
- Nikdy nepripevňujte pripútavaciu šnúru k členku pri pobrežnom vetre.
- Pri použití výrobku v hlbokjej vode si pripútavaciu šnúru pripevnite k členku tak, ako je znázornené na obrázku J.

Použitie nepremokavého vaku (obr. K)

K výrobku je priložený aj nepremokavý vak (12) s ochranou pred striekajúcou vodou. Do nepremokavého vaku si môžete uložiť menšie predmety.

1. Niekoľkokrát zrolujte uzavretý horný okraj (12a) nepremokavého vaku.
2. Zatvorte pracku (12b), aby sa nepremokavý vak nerozvinul.

Upozornenie: Pozor, nepremokavý vak nie je vodotesný. Nedávajte do nepremokavého vaku žiadne chúlolistivé predmety, napr. fotoaparáty.

Použitie dosky (obr. L)

1. Na začiatku si klaknite do stredu dosky a ruky vpredu rozpažte na šírku ramien.
2. Jednu nohu zdvihnite a položte ju do jednej línie s bokmi. Tento krok opakujte s druhou nohou.
3. Pomaly sa narovnáajte z polohy v drepe. Kolená nechajte mierne pokrčené a hmotnosť prenášajte dozadu.

Upozornenie: Pádlo vám pomôže udržať rovnováhu. Na tento účel ho držte pri vstávaní v oboch rukách ako balančnú tyč.

4. Teraz sa postavte do stredu dosky s nohami približne na šírku bokov.
5. Jednou rukou držte rukoväť pádla. Druhá ruka uchopuje tyč rukoväti. Horná časť ruky je počas pádlovania vystretá.
6. Ponorte pádlo ďaleko dopredu do vody priamo vedľa dosky. Dolná časť ruky je tiež vystretá.
7. Ťahajte pádlo smerom k sebe spodnou časťou ruky pozdĺž dosky, pričom horná časť ruky zostáva vystretá.

8. Vytiahnite pádlo z vody vo výške chodidiel. Zopakujte proces pádlovania.

Preprava výrobku v batohu

Upozornenie: Batoh slúži výlučne na prepravu a skladovanie SUP dosky a jej príslušenstva. Na prepravu alebo skladovanie môžete všetky súčasti výrobku umiestniť do batohu (13) (obr. G). Demontujte výrobok tak, ako je opísané v časti „Montáž“, v opačnom poradí. Dbajte na to, aby bol výrobok úplne čistý a suchý.

1. Dosku položte (1) na čistý, rovný a suchý povrch.
2. Dosku zrolujte a zošnurujte ju popruhom (9).
3. Vložte dosku a všetky ostatné predmety do batohu.

Ošetrovanie, skladovanie, oprava, údržba

Ošetrovanie

UPOZORNENIE!

Nepoužívajte agresívne čistiace prostriedky, kefy s kovovými alebo nylonovými štetinami ani ostré alebo kovové čistiace predmety, ako sú nože a podobne.

Dosku dôkladne vyčistite jemným čistiacim prostriedkom a vysušte, a to najmä po použití v slanej vode a po znečistení olejom.

Dosku čistíte po každom použití, ventil musí byť pri čistení zatvorený.

1. Odstráňte plutvu (5) z dosky (1).
2. Dosku položte na čistý, suchý a rovný povrch.
3. Dosku a plutvy opláchnite čerstvou vodou a jemným mydlovým roztokom, aby ste ich zbavili solných kryštálov, zrníka piesku a iných drobných nečistôt.
4. Všetko vyutierajte suchou a mäkkou handrou.
5. Potom nechajte dosku a plutvy dokonale vyschnúť.

Skladovanie

UPOZORNENIE!

Pri nesprávnom skladovaní výrobku, najmä batohu, hrozí nebezpečenstvo vzniku plesní.

- Výrobok uchovávajte na čistom, dobre vetranom a suchom mieste mimo priameho slnečného žiarenia, kde nebude vystavený veľkým teplotným výkyvom.
- Pri dlhšom nepoužívaní odporúčame výrobok kompletne demontovať a uložiť do batohu, ktorý je súčasťou dodávky.
- Pri dlhšom nepoužívaní úplne otvorte zips batoha, aby ste zaistili vetranie výrobku.
- Výrobok skladujte mimo dosahu detí a bezpečne uzamknúť.
- Na výrobok nekladte ťažké predmety ani predmety s ostrými hranami.
- Po dlhšom skladovaní skontrolujte, či sa na výrobku nevyskytujú znaky opotrebenia alebo starnutia.

Oprava

UPOZORNENIE!

Pred každým použitím skontrolujte dosku z hľadiska poklesu tlaku a výskytu dier alebo trhlín.

Ak doska stráca vzduch, môže to byť spôsobené netesnými miestami na ventile, poškodeným ventilom alebo netesnými miestami na doske. Pri poškodeniach väčšieho rozsahu opravy v žiadnom prípade nevykonávajte sami. Menšie poškodenia môžete opraviť pomocou dodanej súpravy na opravy (11).

Ventil

Ak chcete skontrolovať, či ventil nie je netesný alebo poškodený, postupujte nasledovne:

1. Vyskrutkujte kryt ventilu (1a) otáčaním proti smeru hodinových ručičiek a zložte ho z ventilu (1b).
2. Presvedčte sa o tom, či sa vo ventile nenachádza piesok alebo iné cudzie telesá.
3. Dosku (1) úplne nafúkните.
4. Ventil zatvorte.
5. Dosku okolo ventilu opláchnite mydlovou vodou.

Ak sa okolo ventilu tvoria bubliny, musí sa ventil pevne dotiahnuť alebo vymeniť.

• Pevné dotiahnutie ventilu:

1. Vyskrutkujte kryt ventilu (1a) otáčaním proti smeru hodinových ručičiek a zložte ho z ventilu (1b).
2. Nasuňte ventilový kľúč (8) na ventil tak, aby úplne nasadol na ventil (obr.H).
3. Na pevné dotiahnutie ventilu otáčajte ventilovým kľúčom v smere hodinových ručičiek.
4. Uzavríte ventil krytom ventilu a oplachujte dosku okolo ventilu mydlovou vodou. Ak sa už netvorí žiadne bubliny, ventil je tesný.

• Výmena ventilu (obr. H):

Ak sa napriek pevnému dotiahnutiu ventilu ešte stále vytvárajú bubliny okolo ventilu, ventil musíte vymeniť.

1. Vyskrutkujte kryt ventilu (1a) otáčaním proti smeru hodinových ručičiek a zložte ho z ventilu (1b).
2. Vypustíte z dosky všetok vzduch.
3. Nasuňte ventilový kľúč (8) na ventil tak, aby úplne nasadol na ventil.
4. Otáčajte ventilový kľúč proti smeru hodinových ručičiek dovtedy, kým sa ventil nedá vyskrutkovať z dosky.
5. Vyberte poškodený ventil z dosky.
6. Vložte do dosky nový ventil.

Upozornenie: Náhradný ventil dostanete na uvedenej servisnej adrese. Aby ventil lepšie tesnil, odporúčame namazať okolo ventilu trochu silikónového tuku alebo vazelíny.

7. Nasadíte ventilový kľúč na ventil a ventil v smere hodinových ručičiek pevne utiahnete.
8. Nasadíte na ventil kryt a ventil v smere hodinových ručičiek pevne utiahnete.

Netesné miesto

Na opravu netesností na doske používajte len vhodné lepidlo. Lepidlo je v rozsahu dodávky. Opravy pomocou nevhodných lepidiel môžu viesť k ďalším poškodeniam!

Vhodné lepidlá sú dostupné v špecializovanej predajni.

Upozornenie: Malé miesta (menšie ako 2 mm) môžete opraviť aj pomocou lepidla tak, že lepidlo naniesiete priamo na poškodené miesto. Pri väčších netesných miestach (väčších ako 2 mm) postupujte takto:

1. Vypustíte z dosky všetok vzduch.
2. Dôkladne očistíte oblasť, ktorú treba opraviť.
3. Očistenú oblasť vysušte.
4. Zoberte jednu zo záplat a vystrihnete z nej kus, ktorý prekryje poškodenú oblasť a na všetkých stranách bude presahovať o 1,5 cm.
5. Naneste lepidlo tak na netesné miesto, ako aj na vystrihnutú záplatu. Lepidlo nechajte schnúť cca 2 - 4 minúty.
6. Záplatu silno pritlačte mäkkým predmetom na netesné miesto. Dbajte na to, aby ste pracovali na rovnej podložke bez záhybov. Možné vzduchové bubliny odstráňte jemne zvnútra smerom von pomocou zaobleného predmetu.
7. Po oprave nechajte lepidlo schnúť minimálne 12 hodín.
8. Po vyschnutí naneste lepidlo na okraje záplaty.
9. Lepidlo nechajte schnúť cca 4 hodiny.

Dôležité: Predtým, ako po oprave vojdete s doskou do vody, skontrolujte, či opravená plocha tesní. Pri veľkých poškodeniach by ste opravy v žiadnom prípade nemali vykonávať sami. Odovzdajte dosku na opravu do odbornej dielne.

Údržba

Pravidelne kontrolujte, či je pumpa pred prevádzkou a počas prevádzky dobre namazaná. Na mazanie otvorte horný kryt a na tesnenia a vedenie naneste tenkú vrstvu oleja alebo tuku.

Pokyny k likvidácii



Výrobok a obalový materiál zlikvidujte podľa aktuálnych miestnych predpisov.

Obalový materiál (ako napr. fóliové vrecká) uschovajte mimo dosahu detí.

Ďalšie informácie o možnostiach likvidácie zastaraného výrobku dostanete na svojej obecnej alebo mestskej správe. Výrobok a obal zlikvidujte ekologicky.



Recyklačný kód slúži na označenie rôznych materiálov za účelom vrátenia do kolobehu opätovného používania (recyklácia). Kód pozostáva z recyklačného symbolu pre zobrazenie kolobehu opätovného používania a čísla, ktoré označuje materiál.

Priebeh servisu

IAN: 445858_2307

 Servis Slovensko
Tel.: 0850 232001
E-Mail: deltasport@lidl.sk

¡Enhorabuena!

Con su compra se ha decidido por un artículo de gran calidad. Familiarícese con el artículo antes de usarlo por primera vez.

 **Para ello, lea detenidamente las siguientes instrucciones de uso.**



Use el artículo solo de la forma descrita y para los campos de aplicación indicados. Conserve estas instrucciones de uso a buen recaudo. Entregue todos los documentos en caso de traspasar el artículo a terceros. Las instrucciones de uso contienen detalles importantes sobre el artículo, su montaje, operación, cuidado y reglas de seguridad. Como el deporte acuático siempre conlleva ciertos riesgos, conocer bien el artículo evitará posibles lesiones personales e incluso la muerte.


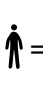
Alcance de suministro (Fig. A)

- 1 tabla (1)
- 1 pala para paddle surf (2)
- 1 pértiga para paddle surf (3)
- 1 barra de extensión (4)
- 1 alerón (5)
- 1 bomba de aire con manómetro (6)
- 1 tubo flexible (7)
- 1 llave de válvula (8)
- 1 cinturón (9)
- 1 leash o cinta para asegurar la tabla al tobillo (10)
- 1 kit de reparación con parches y pegamento (11)
- 1 saco impermeable (12)
- 1 mochila (13)
- 1 instrucciones de uso


Datos técnicos

Tabla:

 +  Máxima carga útil autorizada: 150 kg

 = 1  = 0
Máxima cantidad de personas autorizada:
Adultos: 1 Niños: 0

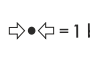
Mochila:

 Capacidad de carga máx.: 20 kg

Saco impermeable:

Capacidad: aprox. 10 l

Cámara de aire:


 = 1 bar (15 psi) Presión operativa nominal:
1,0 bar (15 psi)

Dimensiones

Tabla SUP (inflada):
aprox. 351 x 78 x 15 cm (L x An x Al)

Peso

Tabla SUP (desinflada): aprox. 10,5 kg

 Fecha de fabricación (mes/año):
01/2024

Uso previsto

Este artículo ha sido diseñado para el uso privado en el ámbito del ocio. Campo de aplicación: zonas de orillas protegidas hasta 150 m; para viajes en aguas protegidas y cerca de las costas, pequeñas bahías, sobre lagos pequeños, ríos estrechos y canales.

No se debe usar con vientos de fuerza mayor que 4 o con una altura de olas superior a 0,3 m. El artículo no es un medio de flotación, no es un juguete acuático, no sirve para deportes de invierno y solo es apto para quienes sepan nadar. No es apropiado para niños menores de 14 años.

Indicaciones de seguridad

¡ADVERTENCIA!

Es muy importante que sea prudente y conozca sus límites en el agua.

Nunca sobrestime su fuerza y habilidad de manejo. Manténgase siempre cerca de la orilla. Tenga en cuenta el clima, los avisos de tormentas o las posibles señales de luz.

¡ADVERTENCIA!

Respete siempre las reglas de seguridad y las normativas vigentes en cuanto a lagos y aguas abiertas y, por su seguridad, lleve siempre un chaleco salvavidas homologado.

¡Peligro de muerte!

- Si se encuentra en situación de emergencia en aguas abiertas, no abandone la tabla bajo ningún concepto. Intente llamar la atención desde la tabla.
- Si durante el uso se genera un daño en una de las dos cámaras internas, no abandone la tabla bajo ningún concepto.
- Nunca deje a niños sin supervisión con el material de embalaje. Existe peligro de asfixia.

¡Peligro de lesiones!

- Al practicar paddle surf, asegúrese de que el peso siempre esté bien distribuido sobre el artículo.
- La tabla inflada, los remos y los alerones son duros y pueden causar lesiones en algunas circunstancias.
- Al transportar el artículo, tenga cuidado con las personas que puedan encontrarse cerca.
- Al usar los remos, tenga cuidado con otras personas que puedan estar en el agua.
- Utilice un traje térmico si va a usar el artículo en aguas frías. Existe peligro de hipotermia.
- Familiarícese con las aguas antes de empezar a practicar.
- No practique nunca la actividad sin una persona cerca cuando no se encuentre en zonas de baño vigiladas.
- Mantenga cierta distancia con respecto a rápidos, desechos marinos y otros obstáculos.
- ¡PRECAUCIÓN EN CASO DE VIENTO TERRAL Y CORRIENTES! Puede quedarse a la deriva.
- No use el artículo en olas que rompen.
- Observe las indicaciones de la placa de características.

- Cumpla siempre con las disposiciones en materia de actividades marítimas locales.
 - No reme con cambios de marea o fuerte oleaje.
 - No lleve encima objetos afilados o puntiagudos.
 - El artículo se debe proteger ante el contacto con líquidos sospechosos o ácidos. Estos podrían causar daños irreparables.
 - Tenga en cuenta que no debe llegar a un fondo rocoso para evitar daños en el artículo.
 - En ningún caso transporte el artículo en un vehículo mientras esté inflado.
 - Nunca deje solo el artículo sobre el agua. Será arrastrado por la corriente tan rápido que no se podría volver a alcanzar nadando.
 - Antes de usarlo, asegúrese siempre de llevar los remos, de lo contrario no podrá maniobrar el artículo correctamente.
 - No use el artículo si presenta fugas y pierde aire.
 - No efectúe ninguna modificación técnica en el artículo. Los cambios de ese tipo ponen en peligro el funcionamiento del equipo y tienen como consecuencia la pérdida de la garantía.
 - Nunca use el artículo bajo los efectos del alcohol, drogas o medicamentos.
 - Nunca sobrestime su fuerza y gestione su capacidad muscular al remar de manera que pueda realizar el recorrido de vuelta sin problemas. Manténgase en la zona protegida de la orilla hasta 150 m y considere las condiciones cambiantes del viento y la corriente, las cuales pueden dificultar bastante el avance.
 - Al remar, tenga cuidado de que sus pies no queden enganchados en la cuerda de fijación o en el asa de transporte.
 - El artículo soporta como máximo 150 kg.
 - El artículo soporta solo el peso de una persona.
 - Evite, entre otros lugares, las orillas rocosas, los muelles y los bajíos para prevenir daños y lesiones.
- ### ¡Evite daños materiales!
- Todos los artículos inflables son sensibles al frío. Por eso, no desdoble ni infle el artículo con una temperatura por debajo de 5 °C.
 - Infle la cámara de aire exterior del artículo con una presión operativa máxima de 1,0 bar (15 psi).
 - Infle la cámara de aire interior del artículo con una presión operativa máxima de 1,0 bar (15 psi).
 - En caso de que aumente la presión del aire al exponerlo a un sol fuerte, se debe compensar soltando el aire que haga falta. Abra la válvula y deje salir un poco de aire si la presión es superior a 1,0 bar (15 psi).
 - Evite que el artículo entre en contacto con piedras, grava u objetos puntiagudos y que se frote o se arrastre, especialmente estando inflado, ya que de lo contrario pueden aparecer daños.
 - Introduzca solamente adaptadores de bombeo adecuados en las válvulas de seguridad. De lo contrario se pueden dañar las válvulas.
 - No utilice un compresor para inflar el artículo.
 - No llene al máximo, ya que existe el peligro de que las costuras soldadas se rompan. Cierre la válvula correctamente después de inflar.

- Evite el contacto con objetos punzantes, productos químicos o líquidos corrosivos y peligrosos. En caso de que esto suceda, compruebe que la tabla no presente fugas u otro tipo de daños.
- Mantenga el artículo alejado del fuego y de fuentes de calor (como cigarrillos encendidos).
- Compruebe antes de cada uso que el artículo no presenta daños ni desgaste. Solo se debe usar el artículo si se encuentra en un estado óptimo.

Montaje

Siga cada paso de montaje en el orden indicado.

1. Elija una superficie lisa y limpia con suficiente espacio para desembalar y desplegar el artículo. Asegúrese de que tiene todas las piezas y de que estas se encuentran en buen estado.
2. A partir del segundo montaje del artículo, debe comprobar siempre que este no presente daños, agujeros ni roturas y, si existen, los debe reparar tal y como se describe más adelante. Una vez que se haya introducido en el agua, ya no podrá reparar los posibles daños.



Vea el vídeo informativo sobre el montaje del artículo, escaneando con un dispositivo apropiado el código QR que figura junto a estas líneas.

Montaje del remo de paddle (Fig. B)

1. Suelte la palanca de bloqueo (4a) de la barra de extensión (4).
2. Introduzca la pértiga de paddle surf (3) en la barra de extensión.
3. Alargue la pértiga de paddle surf hasta la longitud deseada con la barra de extensión.

Nota: Para ajustar a la longitud deseada, consulte el capítulo «Ajuste de la longitud del remo».

4. Presione la palanca de bloqueo de la barra de extensión para bloquear la pértiga de paddle surf.

Nota: Si la pértiga de paddle surf (3) se mueve con la palanca de bloqueo (4a) cerrada, abra la palanca de bloqueo y gírela en sentido horario hasta que fije lo suficientemente la pértiga de paddle surf en estado cerrado.

5. Introduzca el extremo abierto de la barra de extensión en el extremo de la pala de paddle surf (2). El pasador de la barra de extensión debe encajar de forma audible en el orificio de la pala de paddle surf.

Desmontaje del remo de paddle

Para el desmontaje, proceda en el orden inverso.

Inflado de la tabla

⚠ ¡ADVERTENCIA!

- Siga la secuencia correcta al inflar las cámaras de aire.
- Evite inflar las cámaras de aire en exceso; de lo contrario existe peligro de extensión excesiva o incluso de una rotura de las costuras soldadas.
- La presión operativa puede aumentar al sol. Iguale la presión operativa vaciando el aire de la tabla.

- Para inflar la tabla utilice bombas de pedal corrientes o bombas de émbolo de doble carrera con los accesorios correspondientes y un manómetro.
- Las bombas eléctricas diseñadas específicamente para tablas SUP también son aptas para el inflado. Estas bombas están preajustadas a 15 psi y se desconectan automáticamente en cuanto se alcanza dicha presión del aire. Compruebe siempre la presión del aire de inflado. Si, en contra de lo esperado, la presión del aire no es exactamente de 15 psi, bombee a mano o deje salir la cantidad de aire necesaria para alcanzar la presión nominal.
- No utilice ni un compresor ni un tanque de aire comprimido para inflar la tabla. Esto puede ocasionar daños.
- Infle siempre la tabla por completo.
- No infle la tabla cerca de objetos punzantes o afilados ni tampoco en una superficie áspera o pedregosa.
- Infle siempre completamente todas las cámaras de aire.

⚠ ¡IMPORTANTE!

- Abra la válvula solo para bombear y dejar salir el aire. De lo contrario se podría ensuciar.
- El entorno de la válvula debe permanecer siempre seco y limpio.
- Procure que no entre arena u otro tipo de suciedad en la válvula.
- Para poder alcanzar la presión máxima, se puede cambiar de acción doble a simple.
- Mueva la palanca de la bomba de aire (6) para cambiar entre acción doble (double action) y acción simple (single action) (Fig. C).

Orden del inflado

Infle las cámaras de aire en el siguiente orden:

1. - cámara de aire exterior 1,0 bar (15 psi) **1**
2. - cámara de aire interior 1,0 bar (15 psi) **2**

Llenado de las cámaras de aire

¡Importante!

- **La presión operativa óptima de ambas cámaras de aire es 1,0 bar (15 psi).**
- **La cámara de aire interior **2** se expande al inflarla y presiona la cámara de aire exterior **1**, con lo que la presión operativa de esta puede aumentar a más de 1,0 bar (15 psi).**
- **Puesto que pueden producirse fluctuaciones, compruebe de nuevo la presión operativa de la cámara de aire exterior tras el llenado de la cámara de aire interior y, en caso necesario, ajústela.**

1. Enrosque la rosca interior (7a) del tubo flexible (7) en la rosca (6a) de la bomba de aire (6) (Fig. C).

Nota: Asegúrese de enroscar el tubo flexible en la rosca marcada con «INF».

2. Desenrosque la tapa de la válvula (1a) de la válvula (1b) en sentido antihorario (Fig. D).
3. Fije el extremo de la manguera (7b) en la válvula y gírela en sentido horario (Fig. D).

Nota: La clavija de la válvula (1c) de la cámara exterior **1** se tiene que encontrar en su posición cerrada (Fig. E). La clavija de la válvula de la cámara interior **2** se tiene que encontrar en su posición abierta (Fig. D). Tras llenar la cámara exterior, la clavija de la válvula de la cámara interior debe ponerse también en la posición cerrada.

4. Infle la cámara de aire exterior **1** con la bomba de aire a una presión máxima de 1,0 bar (15 psi).
5. Deje de bombear cuando el manómetro marque 1,0 bar o 15 psi.
6. Infle la cámara de aire interior **2** con la bomba de aire a una presión máxima de 1,0 bar (15 psi).
7. Deje de bombear cuando el manómetro marque 1,0 bar o 15 psi.
8. Desenrosque el extremo del tubo flexible en sentido antihorario de la válvula y coloque la tapa de la válvula sobre la válvula.
9. Gire la tapa de la válvula en sentido horario para fijarla.
10. Compruebe la presión operativa de la cámara de aire exterior **1** y ajústela si es necesario.

Vaciado del aire (Fig. E)

1. Abra la tapa de la válvula en sentido antihorario.
2. Quite la tapa de la válvula.
3. Presione la clavija de la válvula hacia abajo (1c) y gírela 90° en cualquier dirección hasta que se quede en su posición. Deje la clavija de la válvula en esta posición hasta que se vacíe el aire por completo.
4. Al finalizar la evacuación de aire, vuelva a girar la clavija de la válvula 90°. La clavija de la válvula vuelve a su posición inicial.

Montaje del alerón (Fig. F)

1. Deslice el alerón (5) con el extremo inferior redondeado hacia delante en la caja (1d) situada en la parte inferior de la tabla (1).

Nota: Asegúrese de introducir completamente hacia delante el alerón en la caja.

2. En la caja, presione hacia abajo el alerón hasta que encaje de forma audible.

Desmontaje del alerón

Para desmontar el alerón, proceda en el orden inverso.

Utilización

Ajuste de la longitud del remo

Ajuste la longitud del remo en función de la altura del usuario de la tabla. No existe ninguna norma global sobre qué longitud es la correcta. Recomendamos calcular la longitud adecuada con esta fórmula: **altura + 20 cm (8 pulgadas)**.

También puede calcular la longitud del remo de esta forma:

1. Estire el brazo débil hacia arriba.
2. Con la otra mano, coloque el remo debajo del brazo estirado.
3. Alargue o acorte el remo hasta que quede debajo de la muñeca del brazo estirado.

Importante: No extraiga la pértiga (3) de la barra de extensión (4) más allá de la marca STOP.

De lo contrario no puede garantizarse la correcta estabilidad.

Fijación del leash al artículo (Fig. I)

Fije el leash (10) a la anilla en forma de D traseira (1e) como se muestra en la figura I.

1. Pase la cinta (10b) del leash por la anilla en forma de D.
2. Pase la fijación para el tobillo (10a) por dentro de la cinta del leash de modo que se forme un nudo en la anilla en forma de D.

Uso del leash (Fig. J)

⚠ ¡ADVERTENCIA!

- Nunca se ate el leash (10) al tobillo cuando vaya a usar el artículo en corrientes de agua (por ejemplo, rápidos y ríos).
- Nunca se fije el leash al tobillo en caso de viento terral.
- Si va a usar el artículo en aguas profundas, fije el leash al tobillo tal y como se muestra en la figura J.

Uso del saco impermeable (Fig. K)

El artículo incluye además un saco resistente a las salpicaduras de agua (12). En el saco impermeable se pueden guardar pequeños objetos.

1. Enrolle varias veces el borde superior cerrado (12a) del saco impermeable.
2. Encaje el cierre encajable (12b) para evitar que el saco impermeable se vaya desenrollando.

Nota: Tenga en cuenta que el saco impermeable no es hermético. No guarde en el saco impermeable objetos delicados como, por ejemplo, cámaras fotográficas.

Utilización de la tabla uso (Fig. L)

1. Inicialmente, póngase de rodillas en la tabla y apoye los brazos delante con una separación equivalente a la anchura de los hombros.
2. Levante un pie y colóquelo en prolongación de la cadera. Repita el paso con el otro pie.
3. Levántese lentamente de la postura de cuclillas. Mantenga las rodillas ligeramente flexionadas y traslade el peso hacia atrás.

Nota: El remo puede ayudar a mantener el equilibrio. Para este fin, sujételo con las dos manos al levantarse como si fuera una pértiga de equilibrio.

4. Entonces está colocado en el centro de la tabla, con las piernas separadas aproximadamente a la anchura de las caderas.
5. Sujete con una mano la empuñadura del remo. Con la otra mano, agarre la pala de la empuñadura. El brazo superior debe estar estirado al remar.
6. Hunda el remo en el agua directamente al lado de la tabla en una posición muy avanzada. Durante esta operación también debe estar estirado el brazo inferior.
7. Con el brazo inferior, tire el remo a lo largo de la tabla hacia sí, manteniendo estirado el brazo superior.

8. Saque el remo del agua a la altura de los pies. Repita la operación de remar.

Transporte del artículo en la mochila

Nota: La mochila sirve exclusivamente para transportar y almacenar la tabla SUP y sus accesorios.

Puede guardar el artículo en la mochila (13) para transportarlo o para almacenarlo (Fig. G). Desmonte el artículo en el orden inverso al indicado en la sección «Montaje». Tenga en cuenta que el artículo debe estar totalmente limpio y seco.

1. Coloque la tabla (1) sobre una superficie limpia, lisa y seca.
2. Enrolle la tabla y átela con la correa (9).
3. Introduzca la tabla con el resto de los artículos en la mochila.

Cuidado, almacenamiento, reparación y mantenimiento

Cuidado

⚠ ¡ADVERTENCIA!

No use limpiadores agresivos, cepillos con cerdas metálicas o de nailon ni objetos afilados o metálicos, como cuchillas o similares.

Limpie la tabla a conciencia con un detergente suave y séquela, especialmente tras usarla en agua salada o si presenta manchas de aceite.

Limpie la tabla solo con la válvula cerrada y después de cada uso.

1. Retire el alerón (5) de la tabla (1).
2. Coloque la tabla sobre una superficie limpia, seca y lisa.
3. Lave la tabla y los alerones con agua fría y un jabón suave para eliminar la sal, la arena y otros restos pequeños de suciedad.
4. Frótelo todo con un paño seco y suave.
5. Deje secar la tabla y los alerones completamente.

Almacenamiento

⚠ ¡ADVERTENCIA!

Si el artículo no se almacena adecuadamente, sobre todo la mochila, existe el riesgo de que se forme moho.

- Guarde el artículo en un lugar limpio, bien ventilado, seco y protegido de la luz solar que no sufra cambios bruscos de temperatura.
- Si no se va a usar durante un tiempo, desmonte por completo el artículo y guárdelo en la mochila que se incluye.
- En caso de no usarse durante un tiempo prolongado, abra completamente la cremallera de la mochila para garantizar que el artículo se ventile.
- Almacene el artículo en un lugar seguro fuera del alcance de los niños.
- No coloque objetos pesados ni afilados sobre el artículo.
- Compruebe si el artículo presenta desgaste o deterioro si se ha guardado durante mucho tiempo.

Reparación

⚠ ¡ADVERTENCIA!

Antes de cada uso, compruebe que la tabla no presenta fugas, agujeros ni rasgaduras.

Si la tabla pierde aire, puede que la válvula tenga fugas, que esté defectuosa o que la tabla tenga fugas.

En caso de daños graves, no repare en ningún caso la tabla por sí mismo.

Los daños pequeños los puede reparar con el kit de reparación (11) suministrado.

Válvula

Para comprobar si una válvula tiene fugas o está defectuosa, proceda de esta forma:

1. Abra la tapa de la válvula (1a) en sentido antihorario y retírela de la válvula (1b).
2. Asegúrese de que no haya arena u otros cuerpos extraños dentro de la válvula.
3. Infle la tabla (1) por completo.
4. Cierre la válvula.
5. Lave la tabla alrededor de la válvula con agua jabonosa.

Si se forman burbujas alrededor de la válvula, esta se debe apretar o sustituir.

• Apriete de la válvula:

1. Abra la tapa de la válvula (1a) en sentido antihorario y retírela de la válvula (1b).
2. Coloque la llave de la válvula (8) en la válvula hasta que la abarque por completo (Fig. H).
3. Gire la llave de la válvula en sentido horario para apretar la válvula.
4. Cierre la válvula con la tapa de la válvula y lave la tabla alrededor de la válvula con agua jabonosa. Si ya no salen burbujas, la válvula no tiene fugas.

• Sustitución de la válvula (Fig. H):

Si, a pesar de apretar la válvula, siguen surgiendo burbujas, hay que sustituir la válvula.

1. Abra la tapa de la válvula (1a) en sentido antihorario y retírela de la válvula (1b).
2. Deje salir por completo el aire de la tabla.
3. Coloque la llave de la válvula (8) en la válvula hasta que la abarque por completo.
4. Gire la llave de la válvula en sentido antihorario hasta que la válvula se pueda desenroscar de la tabla.
5. Saque la válvula defectuosa de la tabla.
6. Coloque una nueva válvula en la tabla.

Nota: Puede obtener una válvula de repuesto en la dirección que se indica. Para que la estanqueidad sea mejor, recomendamos engrasar la zona alrededor de la válvula con un poco de grasa siliconada o vaselina.

7. Coloque la llave de la válvula en la válvula y apriétela en sentido horario.
8. Coloque la tapa de la válvula en la válvula y apriétela en sentido horario.

Zonas con fugas

Repare las zonas con fugas solamente con un pegamento adecuado. El pegamento se incluye en el alcance de suministro. Las reparaciones con pegamentos no adecuados pueden causar más daños.

En un comercio especializado podrá adquirir pegamentos adecuados.

Nota: Las zonas pequeñas (menos de 2 mm) se pueden reparar aplicando directamente pegamento a esa zona. Si las fugas son más grandes (más de 2 mm), proceda de esta forma:

1. Deje salir por completo el aire de la tabla.
2. Limpie a fondo la superficie que se va a reparar.

3. Seque la zona que ha limpiado.
4. Tome uno de los parches y corte una pieza que cubra el área dañada y sobresalga 1,5 cm por cada lado.
5. Aplique el adhesivo tanto en la zona que presenta la fuga como sobre el parche que ha cortado. Deje secar el pegamento aprox. entre 2 y 4 minutos.
6. Apriete firmemente el parche con un objeto suave sobre la fuga. Debe trabajar sobre una base plana sin arrugas o pliegues. Elimine con suavidad las posibles burbujas de aire con un objeto redondeado desde dentro hacia fuera.
7. Tras la reparación, deje secar el pegamento durante al menos 12 horas.
8. Después de secarse, aplique pegamento sobre los bordes del parche.
9. Deje secar el pegamento aprox. 4 horas.

Importante: Después de la reparación y antes de volver a usar la tabla en el agua, compruebe la estanqueidad de la zona reparada. En caso de daños mayores no debe realizar las reparaciones por sí mismo. Deje la reparación de la tabla en manos de un especialista.

Mantenimiento

Compruebe cada cierto tiempo si la bomba está bien engrasada antes y durante su manejo. Para engrasarla, abra la tapa superior y aplique una fina capa de aceite o grasa en las juntas y la conexión.

Indicaciones para la eliminación



Elimine el artículo y los materiales de embalaje conforme a la correspondiente normativa local vigente. Guarde el material de embalaje (como, p. ej., las bolsas de plástico) fuera del alcance de los niños. En su administración local o municipal podrá obtener más información sobre la eliminación del artículo usado. Elimine el artículo y el embalaje de forma respetuosa con el medio ambiente.



El código de reciclaje se emplea para señalar los diferentes materiales para su retorno al ciclo de reciclaje. El código se compone de un símbolo de reciclaje para el ciclo de aprovechamiento y un número que señala el material.

Gestión de servicios

IAN: 445858_2307

 Servicio España
Tel.: 900 984 989
E-Mail: deltasport@lidl.es

Hjertelig tillykke!

Du har valgt at købe en kvalitetsartikel. Lær artiklen at kende, inden du bruger den første gang.

 **Det gør du ved at læse nedenstående brugervejledning omhyggeligt.**

Brug kun artiklen som beskrevet og kun til de oplyste anvendelsesområder. Opbevar denne brugervejledning et sikkert sted. Udlever også alle dokumenter, hvis artiklen videregives til en tredjepart.

Brugervejledningen indeholder vigtige oplysninger om artiklen, dens klargøring, drift og pleje samt sikkerhedsregler. Vandsport medfører altid risici, så godt kendskab til artiklen kan forhindre eventuelle personskader eller endda dødsfald.

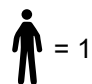
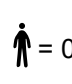
Leveringsomfang (fig. A)

- 1 x board (1)
- 1 x pagajblad (2)
- 1 x pagajskaft (3)
- 1 x forlængerstang (4)
- 1 x finne (5)
- 1 x luftpumpe med manometer (6)
- 1 x slange (7)
- 1 x ventilnøgle (8)
- 1 x rem (9)
- 1 x sikkerhedsline (10)
- 1 x reparations sæt inkl. lapper og lim (11)
- 1 x dry sack (12)
- 1 x rygsæk (13)
- 1 x brugervejledning


Tekniske data

Board:

 Højest tilladte nyttelast: 150 kg

 = 1  = 0
Højest tilladte antal personer: Voksne: 1 Børn: 0

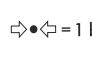
Rygsæk:

 Maks. lastkapacitet: 20 kg

Dry sack:

Volumen: ca. 10 l

Luftkammer:


 = 1 bar (15 psi) Nominelt driftstryk: 1,0 bar (15 psi)

Mål

SUP-board (fyldt med luft):
ca. 351 x 78 x 15 cm (l x b x h)

Vægt

SUP-board (uden luft): ca. 10,5 kg

 Fremstillingsdato (måned/år):
01/2024

Bestemmelsesmæssig brug

Denne artikel er udviklet til privat fritidsbrug. Anvendelsesområde: Beskyttede kystzoner op til 150 m - til færdsel i beskyttede, kystnære farvande, små bugter, små søer, smalle åer og kanaler.

Må ikke benyttes ved en vindstyrke over 4 og/eller ved en bølgehøjde over 0,3 m. Artiklen er ikke hjælp til at svømme, ikke et badelegetøj, ikke en vintersportsartikel og er kun egnet til svømmere! Ikke egnet til børn under 14 år.

Sikkerhedsanvisninger

ADVARSEL!

Forsigtighed og selvkritik på vandet er enormt vigtigt.

Overvurder aldrig dine kræfter og dine manøvreringsevner! Ophold dig altid i nærheden af kysten! Hold øje med vejret, varsler om uvejr og eventuelle lyssignaler!

ADVARSEL!

Overhold altid sikkerhedsreglerne og de gældende lovbestemmelser for søer og åbent vand, og bær for din egen sikkerheds skyld altid en godkendt redningsvest.

Livsfare!

- Hvis du skulle komme i havsnød på åbent hav, må du under ingen omstændigheder forlade boardet! Forsøg at gøre opmærksom på dig selv fra boardet.
- Hvis der under sejladsen opstår skader på et af de to luftkamre, må du under ingen omstændigheder forlade boardet.
- Lad aldrig børn være alene med emballagematerialet. Der er kvælningsfare.

Fare for kvæstelser!

- Sørg altid for, at vægten er fordelt regelmæssigt på artiklen, når du padler.
- Det oppumpede board, pagajen og finnerne er hårde og kan under visse omstændigheder forårsage kvæstelser.
- Pas på personer i nærheden ved transport af artiklen.
- Pas på andre personer, der befinder sig i vandet, når du benytter pagajen.
- Bær termdragt, når du padler ved koldere temperaturer. Der er fare for nedkøling!
- Gør dig fortrolig med farvandet, inden du padler.
- Undlad at padle, når der ikke er en anden person i nærheden, hvis du ikke befinder dig i beskyttede badeområder.
- Hold afstand til rivende strøm, drivgods og andre forhindringer.
- FORSIGTIG VED FRALANDSVIND OG STRØMNINGER!** Du kan blive ført væk.
- Må ikke benyttes i bølger, der bryder.
- Overhold angivelserne på typeskiltet.
- Overhold altid de lokale søfartsregler.
- Undlad at padle ved tidevandsskift eller høj bølgegang.
- Medbring ingen skarpe eller spidse genstande.
- Artiklen skal beskyttes mod kontakt med tvivlsomme væsker eller syrer. De kan medføre skader, der ikke kan repareres.
- Sørg for, at du ikke ender på stenet undergrund for at undgå skader på artiklen.
- Artiklen må under ingen omstændigheder transporteres på køretøjer i oppustet stand.
- Lad ikke artiklen ligge i vandet ubemandet. Den driver væk, hurtigere end du kan svømme efter den.

- Sørg altid for at medbringe pagajen ved brug, da du ellers ikke er i stand til at manøvrere artiklen tilstrækkeligt.
- Benyt ikke artiklen, hvis den er utæt og taber luft.
- Foretag ingen tekniske ændringer på artiklen. Ændringer af enhver art udgør fare i forbindelse med sejlad og medfører, at garantien bortfalder.
- Benyt aldrig artiklen, hvis du er påvirket af alkohol, narkotika eller medicin.
- Overvurder ikke dine kræfter, og spar på kræfterne, når du padler, så du uden problemer kan padle tilbage ad den tilbagelagte strækning. Ophold dig i beskyttede kystzoner op til 150 m, og vær opmærksom på skiftende vind- og strømforhold, der kan vanskeliggøre sejladsen betydeligt.
- Pas på, at dine fødder ikke sætter sig fast i sikkerhedssnoren eller bærehåndtaget, når du padler.
- Artiklen må maksimalt belastes med 150 kg.
- Artiklen kan kun bære vægten af én person.
- Undgå stenede strande, moler, lavt vand og lign. for at forhindre personskader og skader på artiklen.

Undgå tingskader!

- Alle oppustede artikler er følsomme over for kulde. Artiklen må derfor aldrig foldes ud og pumpes op ved en temperatur under 5 °C!
- Pump artiklens udvendige luftkammer op til et driftstryk på maksimalt 1,0 bar (15 psi).
- Pump artiklens indvendige luftkammer op til et driftstryk på maksimalt 1,0 bar (15 psi).
- Hvis lufttrykket stiger i direkte sollys, skal det udlignes ved at lukke en passende mængde luft ud. Åbn ventilen, og luk lidt luft ud, hvis trykket er over 1,0 bar (15 psi).
- Sørg for, at artiklen – især i oppumpet stand – ikke kommer i kontakt med eller gnider mod sten, grus eller spidse genstande, da der ellers kan opstå skader.
- Sæt kun egnede pumpeadaptere i sikkerhedsventilerne. Ellers kan ventilerne blive beskadigede.
- Anvend ikke en kompressor til at pumpe artiklen op.
- Pump ikke for hårdt op, da der ellers er fare for, at svejse sømmene revner. Luk ventilen godt efter oppumpning.
- Undgå kontakt med ætsende, spidse eller farlige genstande, kemikalier eller væsker. Hvis dette alligevel skulle ske, skal du kontrollere boardet grundigt for lækager eller andre skader.
- Hold artiklen på afstand af åben ild og varme genstande (f.eks. glødende cigaretter).
- Kontroller artiklen for skader og slitage inden hver brug. Artiklen må kun anvendes i fejlfri stand!

Klargøring

Følg de enkelte klargøringstrin i den angivne rækkefølge.

- Vælg et glat og rent underlag med tilstrækkelig plads til at pakke og folde artiklen ud. Kontroller, om alle enkeltdele forefindes og er i fejlfri stand.

2. Fra den anden klargøring skal artiklen undersøges for eventuelle skader, huller og revner, og disse skal tætnes som beskrevet senere. Når du først er på vandet, kan eventuelle skader ikke længere afhjælpes.



Scan QR-koden ved siden af med en egnet enhed for at se informationsvideoen om klargøring af artiklen.

Montering af pagaj (fig. B)

1. Løs fastgøringsgrebet (4a) fra forlængerstangen (4).
2. Stik pagajskaffet (3) ind i forlængerstangen.
3. Træk pagajskaffet ud af forlængerstangen til den ønskede længde.

Bemærk: Indstilling af den rigtige længde er beskrevet i afsnittet "Indstilling af pagajlængde".

4. Tryk på fastgøringsgrebet på forlængerstangen for at klemme pagajskaffet fast.

Bemærk: Hvis pagajskaffet (3) kan bevæges med lukket låsegreb (4a), skal låsegrebet åbnes og drejes med uret, indtil det klemmer pagajskaffet tilstrækkeligt fast i lukket tilstand.

5. Stik den åbne ende af forlængerstangen ind i enden af pagajbladet (2). Palen på forlængerstangen skal hørbart gå i hak i hullet i pagajbladet.

Afmontering af pagaj

Foretag afmonteringen i modsat rækkefølge.

Oppumpning af boardet

⚠ ADVARSEL!

- Overhold den rigtige rækkefølge, når du puster luftkamrene op.
- Undgå at pumpe luftkamrene for hårdt op, da der ellers er fare for overstrækning af materialet, eller at svejse sømmene bliver revet op.
- Driftstrykket kan stige i solen. Udlign driftstrykket ved at lukke luft ud af boardet.
- Anvend en almindelig fodpumpe eller dobbeltvirkende stempelpumpe med passende tilslutningsmulighed og manometer til at blæse boardet op.
- Specielt udviklede, elektriske pumper til SUP-boards egner sig også til oppumpning. Disse pumper er forudindstillede til 15 psi og slukker automatisk, så snart dette lufttryk er nået. Kontrollér altid det oppumpede lufttryk. Hvis lufttrykket på 15 psi mod forventning ikke er nået helt, skal du pumpe efter manuelt eller lukke luft ud, indtil det nominelle tryk er nået.
- Anvend ikke kompressor eller trykluffflaske til at pumpe boardet op. Dette kan medføre skader.
- Pump altid boardet helt op.
- Pump ikke boardet op i nærheden af spidse eller skarpe genstande og heller ikke på ru eller stenet underlag.
- Pump altid alle luftkamre helt op.

⚠ VIGTIGT!

- Åbn kun ventilen for at pumpe op og lukke luft ud. Ellers kan den blive beskidt.
- Området omkring ventilen skal altid være tørt og rent.
- Sørg for, at der ikke kommer sand eller andre forureninger ind i ventilen.
- For at opnå det maksimale tryk er det muligt at skifte fra dobbelt- til enkeltvirkning.

- Vend skaffet på luftpumpen (6) om for at skifte mellem dobbeltvirkning (double action) og enkeltvirkning (single action) (fig. C).

Rækkefølge af oppumpningen

Pump luftkamrene op i følgende rækkefølge:

1. - udvendigt luftkammer 1,0 bar (15 psi) **1**
2. - indvendigt luftkammer 1,0 bar (15 psi) **2**

Fyldning af luftkamrene

Vigtigt!

- **Det optimale driftstryk for begge luftkamre er 1,0 bar (15 psi).**
- **Det indvendige luftkammer **2** udvider sig efter oppumpningen og trykker på det udvendige luftkammer **1**, hvorved driftstrykket i det udvendige luftkammer øges til over 1,0 bar (15 psi).**
- **Da der kan forekomme udsving, skal det udvendige luftkammers driftstryk kontrolleres igen efter påfyldningen af det indvendige luftkammer, og driftstrykket skal evt. tilpasses.**

1. Skru slangens (7) møtrikgevind (7a) på gevindet (6a) på luftpumpen (6) (fig. C).

Bemærk: Sørg for at skruv slangens på det gevind, som er mærket med "INF".

2. Skru ventildækslet (1a) ud af ventilen (1b) ved at dreje den mod urets retning (fig. D).
3. Sæt slangeenden (7b) på ventilen, og skru den fast i urets retning (fig. D).

Bemærk: Ventilstiften (1c) til det udvendige kammer **1** skal være i lukket position (fig. E). Ventilstiften til det indvendige kammer **2** skal være i åben position (fig. D). Efter det udvendige kammer er fyldt, skal ventilstiften til det indvendige kammer ligeledes sættes i lukket position.

4. Pump det udvendige luftkammer **1** op med luftpumpen til maksimalt 1,0 bar (15 psi).
5. Stop med at pumpe, så snart manometeret viser 1,0 bar eller 15 psi.
6. Pump det indvendige luftkammer **2** op med luftpumpen til maksimalt 1,0 bar (15 psi).
7. Stop med at pumpe, så snart manometeret viser 1,0 bar eller 15 psi.
8. Skru slangeenden ud af ventilen ved at dreje den mod urets retning, og sæt ventildækslet på ventilen.
9. Skru ventildækslet fast i urets retning.
10. Kontrollér det udvendige luftkammers driftstryk **1**, og tilpas det om nødvendigt.

Lukke luft ud (fig. E)

1. Skru ventildækslet af mod urets retning.
2. Tag ventildækslet af.
3. Tryk ventilstiften (1c) ned, og skru den 90° i en valgfri retning, til den bliver i samme position. Lad ventilstiften blive i denne position, til al luften er lukket ud.
4. Når al luften er lukket ud, drejes ventilstiften 90° igen. Ventilstiften vender tilbage til udgangsstillingen.

Montering af finne (fig. F)

1. Skub finnen (5) med den afrundede nederste del fremad ind i finnekassen (1d) på undersiden af boardet (1).

Bemærk: Sørg for, at finnen bliver ført helt frem i finnekassen.

2. Tryk finnen nedad i finnekassen, til den går i hak med et klik.

Afmontering af finne

Foretag afmonteringen af finnen i modsat rækkefølge.

Brug

Indstilling af pagajlængde

Indstil pagajlængden til din højde inden brug af boardet. Der er ingen fast regel for, hvilken længde der passer til hvilken kropshøjde.

Vi anbefaler at bruge følgende formel til at beregne den rigtige længde:

kropshøjde + 20 cm (8 tommer).

Du kan også beregne pagajlængden som følger:

1. Stræk din svageste arm op i luften.
2. Stil med den anden hånd pagajen under den udstrakte arm.
3. Forlæng eller forkort pagajen, til den passer under håndledet på den udstrakte arm.

Vigtigt: Træk aldrig pagajskaffet (3) længere ud end til STOP-markeringen på forlængerstangen (4).

Ellers er den ikke tilstrækkeligt stabil.

Fastgøring af sikkerhedsline på artiklen (fig. I)

Fastgør sikkerhedslinen (10) i den bagerste D-ring (1e), som vist i figur I.

1. Træk sikkerhedslinens strop (10b) igennem D-ringen.
2. Træk ankelbåndet (10a) igennem sikkerhedslinens strop, indtil der dannes en knude ved D-ringen.

Brug af sikkerhedsline (fig. J)

⚠ ADVARSEL!

- Fastgør aldrig sikkerhedslinen (10) om anklen, hvis du bruger artiklen på strømmende vand (f.eks. hurtige strømpartier og floder).
- Fastgør aldrig sikkerhedslinen til anklen ved fralandsvind.
- Ved brug af artiklen i dybt vand fastgøres sikkerhedslinen om anklen, som vist i figur J.

Brug af dry sack (fig. K)

Artiklen har også en vandafvisende dry sack (12) vedlagt. Denne dry sack kan bruges til opbevaring af mindre genstande.

1. Rul den lukkede overkant (12a) på dry sack'en ind flere gange.
2. Luk med snapspændet (12b) for at forhindre, at dry sack'en ruller sig op.

Bemærk: Vær opmærksom på, at dry sack'en ikke er vandtæt. Opbevar ikke følsomme genstande som f.eks. kameraer i din dry sack.

Brug af boardet (fig. L)

1. Start med at sætte dig på knæ midt på boardet, og støt med armene foran med en skulderbreddes afstand.
2. Løft en fod, og placer den i forlængelse af hofte. Gentag dette med den anden fod.
3. Rejs dig langsomt op fra hugstilling. Sørg for at have knæene bøjet let, og læg vægten bagud.

Bemærk: Pagajen kan hjælpe dig med at holde balancen. Hold den som en balancestang i begge hænder, når du rejser dig op.

4. Du står nu midt på boardet med benene med ca. en hoftebreddes afstand.

- Hold fast med den ene hånd om pagajens greb. Den anden hånd skal gribe om grebets stang. Den øverste arm skal holdes strakt, når du padler.
- Stik pagajen ned i vandet lige ved siden af boardet så langt fremme som muligt. Her skal den nederste arm også holdes strakt.
- Træk pagajen ind mod dig selv langs boardet med den nederste arm, den øverste arm skal holdes strakt.
- Når pagajen er på højde med fødderne, trækkes den op af vandet. Fortsæt med at padle ved at følge denne fremgangsmåde.

Transport af artiklen i rygsækken

Bemærk: Rygsækken er udelukkende beregnet til transport og opbevaring af SUP-boardet og det medfølgende tilbehør.

Til transport eller opbevaring kan du putte alle artikler i rygsækken (13) (fig. G). Afmonter artiklen som beskrevet i afsnittet "Klargøring", men i omvendt rækkefølge. Sørg for, at artiklen er helt ren og tør.

- Læg boardet (1) på et rent, jævnt og tørt underlag.
- Rul boardet sammen, og bind remmen (9) om det.
- Put boardet og alle andre artikler i rygsækken.

Pleje, opbevaring, reparation, vedligeholdelse

Pleje

ADVARSEL!

Anvend ikke aggressive rengøringsmidler, børster med metal- eller nylonhår og ingen skarpe eller metalliske genstande som knive eller lignende.

Rengør boardet grundigt med et mildt rengøringsmiddel, og tør det af, især efter brug i saltvand, og hvis det er blevet smurt ind i olie.

Rengør kun boardet med lukket ventil og efter hver brug.

- Fjern finnen (5) fra boardet (1).
- Læg boardet på et rent, tørt og jævnt underlag.
- Skyl boardet og finnerne med rent vand og mild sæbe efter hver brug for at fjerne saltkrystaller, sandkorn og andet småsnavs.
- Tør alle dele af med en tør og blød klud.
- Lad derefter boardet og finnerne tørre helt.

Opbevaring

ADVARSEL!

Ved u hensigtsmæssig opbevaring af artiklen, især af rygsækken, er der fare for skimmeldannelse.

- Opbevar artiklen på et rent, godt ventileret og tørt sted uden direkte sollys, hvor den ikke bliver udsat for større temperatursvingninger.

- Hvis artiklen ikke skal bruges i længere tid, anbefaler vi at afmontere den helt og lægge den i den medfølgende rygsæk.
- Åbn lynlåsen i rygsækken helt for at sikre, at artiklen bliver ventileret, hvis den ikke skal anvendes i længere tid.
- Opbevar artiklen utilgængeligt for børn og sikkert lukket.
- Læg ikke tunge eller skarpe genstande på artiklen.
- Kontroller artiklen for tegn på slitage eller ældning efter længerevarende opbevaring.

Reparation

ADVARSEL!

Kontroller boardet for tryktab, huller eller revner inden hver brug.

Hvis boardet mister luft, kan det skyldes en utæthed i ventilen, en defekt ventil eller en utæthed i boardet.

Ved større skader bør du under ingen omstændigheder selv foretage reparationer.

Mindre skader kan du reparere med det medfølgende reparationsset (11).

Ventil

Gå frem som følger for at kontrollere, om en ventil er utæt eller defekt:

- Skrul ventildækslet (1a) af mod urets retning, og tag det af ventilen (1b).
- Kontroller, at der ikke sidder sand eller andre fremmedlegemer i ventilen.
- Pump boardet (1) helt op.
- Luk ventilen.
- Skyl boardet af med sæbevand omkring ventilen.

Hvis der dannes bobler omkring ventilen, skal ventilen strammes eller udskiftes.

• Stramning af ventil:

- Skrul ventildækslet (1a) af mod urets retning, og tag det af ventilen (1b).
- Sæt ventilnøglen (8) på ventilen, til den griber helt fat omkring ventilen (fig. H).
- Drej ventilnøglen i urets retning for at stramme ventilen.
- Luk ventilen med ventildækslet, og skyl boardet af med sæbevand omkring ventilen. Hvis der ikke længere dannes bobler, er ventilen tæt.

• Udskiftning af ventil (fig. H):

Hvis der stadig dannes bobler omkring ventilen, selvom den er strammet, skal den udskiftes.

- Skrul ventildækslet (1a) af mod urets retning, og tag det af ventilen (1b).
- Luk al luften ud af boardet.
- Sæt ventilnøglen (8) på ventilen, til den griber helt fat omkring ventilen.
- Drej ventilnøglen mod urets retning, til ventilen kan skrues af boardet.
- Fjern den defekte ventil fra boardet.
- Sæt en ny ventil i boardet.

Bemærk: Du kan bestille en reserveventil på den angivne serviceadresse. Vi anbefaler at smøre silikonefedt eller vaseline omkring ventilen for at opnå en bedre tætning.

- Sæt ventilnøglen på ventilen, og skru ventilen fast igen i urets retning.

- Sæt ventildækslet på ventilen, og skru det fast i urets retning.

Utæthed

Reparerer kun utætheder på boardet med egnet lim. Lim indgår i leveringsomfanget. Reparationer med uegnet lim kan medføre yderligere skader!

Du kan købe egnet lim hos en forhandler.

Bemærk: Små utætheder (mindre end 2 mm) kan du også reparere kun med lim ved at klistre limen direkte på utætheden. Ved større utætheder (større end 2 mm) skal du gå frem som følger:

- Luk al luften ud af boardet.
- Rengør stedet, der skal repareres, grundigt.
- Tør det rengjorte sted.
- Tag en af lapperne, og skær et stykke til, der dækker det beskadigede område plus yderligere 1,5 cm til alle sider.
- Smør lim på utætheden og på den tilskårne lap. Lad limen tørre i ca. 2-4 minutter.
- Tryk lappen fast på det utætte sted med en blød genstand. Sørg for at arbejde på et jævnt underlag uden rynker eller folder. Fjern forsigtigt eventuelle luftbobler med en afrundet genstand indefra og ud.
- Lad limen tørre i mindst 12 timer efter reparationen.
- Fjern limen fra kanten af lappen, efter den er tørret.
- Lad limen tørre i ca. 4 timer.

Vigtigt: Før du går i vandet med boardet efter reparationen, skal du kontrollere, om det reparerede sted er tæt.

Ved meget store skader bør du under ingen omstændigheder selv foretage reparationer. Aflever boardet til reparation hos et faguddannet værksted.

Vedligeholdelse

Kontroller regelmæssigt, om pumpen er godt smurt før og under driften.

Smør den ved at åbne det øverste dæksel og påføre et tyndt lag olie eller fedt på tætningerne og ledningen.

Henvisninger vedr. bortskaffelse



Bortskaf artiklen og emballagematerialerne i henhold til aktuelle, lokale forskrifter. Opbevar emballagematerialer (som f.eks. folieposer) utilgængeligt for børn. Yderligere informationer om bortskaffelse af den udtjente artikel kan indhentes hos kommunen. Bortskaf artiklen og emballagen på en miljøvenlig måde.



Genbrugskoden tjener til identifikation af forskellige materialer med hensyn til tilbageførsel til genanvendelses kredsløbet (recycling). Koden består af et genbrugssymbol, som afspejler genanvendelses kredsløbet, og et tal, der identificerer materialet.

Servicehåndtering

IAN: 445858_2307

 Service Danmark
Tel.: 32 710005
E-Mail: deltasport@lidl.dk

Congratulazioni!

Avete acquistato un articolo di alta qualità. Consigliamo di familiarizzare con l'articolo prima di cominciare ad utilizzarlo.

Leggere attentamente le seguenti istruzioni d'uso.

Utilizzare l'articolo solo nel modo descritto e per gli ambiti di applicazione indicati. Conservare accuratamente queste istruzioni d'uso. In caso di cessione dell'articolo a terzi, consegnare tutti i documenti insieme all'articolo.

Le istruzioni d'uso contengono importanti indicazioni sull'articolo, sul suo montaggio, utilizzo e cura nonché norme di sicurezza. Poiché gli sport acquatici presentano sempre dei rischi, la conoscenza dettagliata dell'articolo può evitare danni alle persone e perfino la morte.



Contenuto della fornitura (fig. A)

- 1 x tavola (1)
- 1 x pala per pagaia (2)
- 1 x stelo della pagaia (3)
- 1 x asta di prolunga (4)
- 1 x pinna (5)
- 1 x pompa con manometro (6)
- 1 x tubo (7)
- 1 x chiave per valvola (8)
- 1 x cinghia (9)
- 1 x cordino (10)
- 1 x kit per le riparazioni con toppa e colla (11)
- 1 x sacca stagna (12)
- 1 x zaino (13)
- 1 x istruzioni d'uso


Dati tecnici

Tavola:

 +  Massimo carico utile consentito: 150 kg

 = 1  = 0
Numero massimo di persone consentito:
Adulti: 1 Bambini: 0

Zaino:

 Max. capacità di carico: 20 kg

Sacca stagna:

Volume: ca. 10 l

Camera d'aria:


Pressione di esercizio nominale:
↔•↔ = 1 bar (15 psi) 1,0 bar (15 psi)

Misure

Tavola SUP (gonfiata):
ca. 351 x 78 x 15 cm (L x l x A)

Peso

Tavola SUP (sgonfia): ca. 10,5 kg

 Data di produzione (mese/anno):
01/2024

Uso conforme alla destinazione

L'articolo è stato sviluppato per l'uso privato nel tempo libero. Ambito di applicazione: zone ripariali protette fino a 150 m – per escursioni in acque protette vicino alle coste, piccole insenature, laghetti, fiumi e canali di dimensioni ridotte. Non utilizzare con venti superiori a 4 nodi e/o con altezza delle onde superiore a 0,3 m. Questo articolo non è un aiuto al galleggiamento, non è un giocattolo da usare sull'acqua, non è un articolo per sport invernali ed è adatto solo per nuotatori. Non adatto a bambini di età inferiore a 14 anni.

Indicazioni di sicurezza

AVVERTENZA!

In acqua, l'attenzione e l'autovalutazione sono molto importanti.

Non sopravvalutare mai le proprie forze né le proprie capacità di conduzione. Mantenersi sempre nei pressi della riva. Prestare sempre attenzione alle condizioni atmosferiche, agli avvisi di perturbazioni o a eventuali segnali luminosi.

AVVERTENZA!

Rispettare sempre le norme di sicurezza e le disposizioni legislative vigenti per laghi e acque aperte e indossare sempre un giubbotto salvagente collaudato per la propria incolumità.

Pericolo di morte!

- Se ci si trova in acque aperte e in pericolo di naufragio, non lasciare in nessun caso la tavola. Cercare di salire in piedi sulla tavola per richiamare l'attenzione.
- Nel caso in cui, durante l'utilizzo sull'acqua, si verifichi un danno a una delle due camere interne, non abbandonare per nessun motivo la tavola.
- Non lasciare il materiale di imballaggio alla portata di bambini non sorvegliati. Rischio di soffocamento.

Pericolo di lesioni!

- Mentre si pagaia, assicurarsi che il peso sia sempre distribuito uniformemente sull'articolo.
- La tavola gonfiata, la pagaia e le pinne sono dure e, in determinate circostanze, possono causare lesioni.
- Prestare particolare attenzione alle persone circostanti quando si trasporta l'articolo.
- Durante l'uso della pagaia prestare attenzione alle altre persone che si trovano in acqua.
- Indossare una tuta termica quando si pagaia con temperature più basse. Pericolo di ipotermia!
- Familiarizzare con il corso d'acqua prima di cominciare a pagaia.
- Se non ci si trova in luoghi balneari sicuri, non pagaia mai senza che ci sia un'altra persona nelle vicinanze.
- Tenersi lontani da rapide, detriti galleggianti e altri ostacoli.
- **PRESTARE ATTENZIONE IN CASO DI VENTI FORTI E DI CORRENTI.** Sussiste il pericolo di deriva.

- Non utilizzare in caso di onde forti.
 - Attenersi ai dati sulla targhetta.
 - Rispettare sempre le norme di navigazione locali.
 - Non pagaiare in caso di cambiamento della marea o di onde alte.
 - Evitare di trasportare o utilizzare oggetti appuntiti o affilati insieme all'articolo.
 - L'articolo deve essere protetto dal contatto con fluidi sospetti o acidi. Potrebbero verificarsi danni irreparabili.
 - Fare attenzione ai fondi sassosi poiché potrebbero causare danni all'articolo.
 - Non trasportare mai l'articolo gonfiato su un veicolo.
 - Non lasciare mai l'articolo in acqua se non vi è nessuno a bordo. Viene trascinato via dalla corrente più rapidamente di quanto possa essere raggiunto a nuoto.
 - Prima dell'utilizzo, verificare di avere sempre con sé la pagaia, perché senza di essa non è possibile manovrare adeguatamente l'articolo.
 - Non utilizzare l'articolo se presenta danni e perde aria.
 - Non apportare modifiche tecniche all'articolo. Le modifiche di qualsiasi tipo danneggiano la manovrabilità dell'articolo e annullano la garanzia.
 - Non utilizzare mai l'articolo sotto l'influsso di alcool, droghe o medicinali.
 - Non sopravvalutare mai le proprie forze e distribuirle in modo che la tratta di ritorno possa essere effettuata senza fatica. Mantenersi in zone ripariali fino a 150 m e prestare attenzione a cambiamenti del vento e delle correnti, che possono rendere difficoltoso lo spostamento.
 - Prestare attenzione mentre si pagaia a non restare impigliati con i piedi nel cordino di fissaggio o nella maniglia di trasporto.
 - L'articolo può essere caricato fino a massimo 150 kg.
 - L'articolo sostiene esclusivamente il peso di una persona.
 - Tenersi lontani da rive, moli e fondali sassosi e altro per evitare lesioni e danni.
- ### **Evitare danni agli oggetti!**
- Tutti gli articoli gonfiabili sono sensibili alle basse temperature. Non aprire né gonfiare mai l'articolo a una temperatura inferiore ai 5 °C.
 - Gonfiare la camera esterna dell'articolo a una pressione di esercizio massima di 1,0 bar (15 psi).
 - Gonfiare la camera interna dell'articolo a una pressione di esercizio massima di 1,0 bar (15 psi).
 - Nel caso in cui la pressione dell'aria aumenti in pieno sole, provvedere a compensarla facendo fuoriuscire dell'aria. Aprire la valvola e far uscire un po' d'aria se la pressione supera 1,0 bar (15 psi).
 - Fare attenzione che l'articolo, soprattutto una volta gonfiato, non entri in contatto con pietre, ghiaia oppure oggetti appuntiti e che non venga sfregato o trascinato, poiché potrebbero verificarsi danni.

- Inserire solo adattatori per pompe specifici nelle valvole di sicurezza. In caso contrario, le valvole potrebbero danneggiarsi.
- Non usare un compressore per gonfiare l'articolo.
- Non gonfiare eccessivamente, poiché in caso contrario sussiste il rischio che le saldature si aprano. Chiudere bene la valvola dopo il gonfiaggio.
- Evitare il contatto con oggetti appuntiti o con sostanze chimiche o liquidi corrosivi o pericolosi. Nel caso in cui si verifichi un incidente di questo tipo, verificare attentamente che la tavola non perda aria o si sia danneggiata in altro modo.
- Tenere l'articolo lontano dal fuoco e da oggetti caldi (ad esempio sigarette accese).
- Prima di ogni uso, controllare se l'articolo presenta danni o segni d'usura. Utilizzare l'articolo solo se in perfette condizioni!

Montaggio

Eseguire i singoli passaggi di montaggio nell'ordine indicato.

1. Scegliere una superficie pulita e piana con sufficiente spazio per disimballare e aprire l'articolo. Verificare che tutti i componenti siano disponibili e in condizioni perfette.
2. A partire dalla seconda volta in cui si monta l'articolo, verificare se presenta eventuali danni, buchi o strappi e ripararli come descritto di seguito. Una volta in acqua, eventuali danni non possono più essere riparati.



È possibile guardare il video tutorial per il montaggio dell'articolo scansionando il codice QR qui di seguito con un dispositivo adeguato.

Montaggio pagaia (fig. B)

1. Allentare la leva di bloccaggio (4a) dell'asta di prolunga (4).
2. Inserire lo stelo della pagaia (3) nell'asta di prolunga.
3. Regolare lo stelo della pagaia estraendolo dall'asta di prolunga alla lunghezza desiderata.

Nota: impostare la lunghezza corretta in base a quanto descritto nel paragrafo "Impostazione della lunghezza della pagaia".

4. Premere la leva di bloccaggio sull'asta di prolunga per bloccare lo stelo della pagaia.

Nota: se lo stelo della pagaia (3) si muove con la leva di bloccaggio (4a) chiusa, sollevare la leva e ruotarla in senso orario finché non viene bloccato lo stelo della pagaia in posizione chiusa in maniera sufficiente.

5. Inserire l'estremità aperta dell'asta di prolunga nell'estremità della pala per pagaia (2). Il piedino dell'asta di prolunga deve inserirsi con un rumore udibile nell'apposito foro della pala per pagaia.

Smontaggio della pagaia

Per lo smontaggio, seguire l'ordine di montaggio al contrario.

Gonfiaggio della tavola

⚠ AVVERTENZA!

- Seguire la sequenza indicata per il gonfiaggio delle camere d'aria.

- Evitare di gonfiare eccessivamente le camere d'aria poiché in caso contrario sussiste il pericolo di tensione eccessiva o addirittura di una rottura delle saldature.
- La pressione può aumentare al sole. Per ridurre la pressione far uscire un po' d'aria dalla tavola.
- Per il gonfiaggio della tavola utilizzare le pompe a piede o le pompe a pistone a doppia corsa, dotate di manometro e attacchi adeguati, disponibili sul mercato.
- Anche le pompe elettriche appositamente sviluppate per le tavole SUP sono adatte al gonfiaggio. Su queste pompe è preimpostata una pressione dell'aria di 15 psi e si spengono automaticamente non appena viene raggiunto questo valore. Verificare sempre la pressione dell'aria dopo il gonfiaggio. Nel caso in cui, contrariamente alle aspettative, la pressione dell'aria fosse diversa da 15 psi, gonfiare manualmente oppure far fuoriuscire un quantitativo d'aria sufficiente a raggiungere la pressione nominale.
- Per gonfiare la tavola non utilizzare un compressore né una bombola di aria compressa. Questo potrebbe essere causa di danni all'articolo.
- Gonfiare sempre completamente la tavola.
- Non gonfiare la tavola nei pressi di oggetti appuntiti o affilati, né su superfici ruvide o sassose.
- Gonfiare sempre completamente tutte le camere d'aria.

⚠ IMPORTANTE!

- Aprire la valvola solo per gonfiare l'articolo e per far uscire l'aria. In caso contrario potrebbe sporcarsi.
- L'area intorno alla valvola deve essere sempre asciutta e pulita.
- Assicurarsi che nella valvola non penetrino sabbia o altro sporco.
- Per raggiungere la pressione massima si può passare dalla funzione a doppia azione a quella singola.
- Spostare la leva della pompa (6) per passare dalla funzione a doppia azione (double action) a quella singola (single action) (fig. C).

Sequenza di gonfiaggio

Gonfiare le camere d'aria nel seguente ordine:

1. - Camera d'aria esterna 1,0 bar (15 psi) **1**
2. - Camera d'aria interna 1,0 bar (15 psi) **2**

Riempimento delle camere d'aria

Importante!

- **La pressione di esercizio ideale per entrambe le camere d'aria è di 1,0 bar (15 psi).**
- **Dopo essere stata gonfiata, la camera d'aria interna **2** si espande ed esercita pressione su quella esterna: **1** il valore della pressione d'esercizio della camera esterna potrebbe essere maggiore di 1,0 bar (15 psi).**
- **Siccome ci possono essere oscillazioni, dopo il gonfiaggio della camera d'aria interna verificare nuovamente la pressione d'esercizio di quella esterna ed eventualmente regolarla.**

1. Avvitare la madrevite (7a) del tubo (7) sulla filettatura (6a) della pompa (6) (fig. C).

Nota: prestare attenzione ad avvitare il tubo sulla filettatura contrassegnata da "INF".

2. Svitare il coperchio della valvola (1a) dalla valvola (1b) ruotandolo in senso antiorario (fig. D).
3. Inserire l'estremità del tubo (7b) sulla valvola e ruotare in senso orario per fissarla (fig. D).

Nota: il perno della valvola (1c) della camera esterna **1** deve trovarsi in posizione chiusa (fig. E). Il perno della valvola della camera interna **2** deve trovarsi in posizione aperta (fig. D). Dopo il gonfiaggio della camera esterna, è necessario portare anche il perno della camera interna in posizione chiusa.

4. Gonfiare la camera esterna **1** con la pompa ad una pressione massima di 1,0 bar (15 psi).
5. Smettere di gonfiare non appena il manometro indica una pressione di 1,0 bar o 15 psi.
6. Gonfiare la camera interna **2** con la pompa a una pressione massima di 1,0 bar (15 psi).
7. Smettere di gonfiare non appena il manometro indica una pressione di 1,0 bar o 15 psi.
8. Ruotare l'estremità del tubo in senso antiorario per estrarlo dalla valvola e riposizionare il coperchio sulla valvola.
9. Avvitare il coperchio della valvola in senso orario per chiuderlo.
10. Controllare la pressione di esercizio della camera d'aria esterna **1** ed eventualmente regolarla.

Scarico dell'aria (fig. E)

1. Ruotare il coperchio della valvola in senso antiorario.
2. Rimuovere il coperchio della valvola.
3. Spingere il perno della valvola (1c) verso il basso e ruotarlo di 90° in una direzione a piacere fino a bloccarlo in posizione. Lasciare il perno della valvola in questa posizione fino a quando non fuoriesce tutta l'aria.
4. Una volta fuoriuscita tutta l'aria, ruotare nuovamente il perno della valvola di 90°. Il perno della valvola torna alla posizione iniziale.

Montaggio della pinna (fig. F)

1. Inserire la pinna (5) nell'apposita fessura (1d) della parte inferiore della tavola (1), con l'estremità arrotondata rivolta verso la parte anteriore.

Nota: accertarsi che la pinna sia completamente inserita nella fessura anteriore.

2. Premere la pinna verso il basso nell'apposita fessura finché non scatta in posizione con rumore udibile.

Smontaggio della pinna

Per lo smontaggio della pinna, seguire l'ordine di montaggio al contrario.

Uso

Impostazione della lunghezza della pagaia

Prima dell'uso impostare la lunghezza della pagaia in base alla propria statura. Non esiste un'indicazione generalmente valida su quale lunghezza sia indicata per una determinata statura.

Per calcolare la lunghezza corretta consigliamo di utilizzare la seguente formula:

statura + 20 cm (8 pollici).

È possibile calcolare la lunghezza della pagaia anche nel seguente modo:

1. Stendere il braccio più debole verso l'alto.
2. Con l'altra mano posizionare la pagaia sotto il braccio teso.
3. Allungare o accorciare la pagaia fino a quando non si inserisce perfettamente sotto il polso del braccio teso.

Importante: non estrarre lo stelo della pagaia (3) dall'asta di prolunga (4) oltre la scritta "STOP".

In caso contrario non sarà possibile garantire una stabilità sufficiente.

Fissaggio del cordino all'articolo (fig. I)

Fissare il cordino (10) all'anello D-Ring posteriore (1e) come mostrato nella figura I.

1. Far passare il cappio (10b) del cordino attraverso l'anello D-Ring.
2. Far passare il fissaggio per la caviglia (10a) attraverso il cappio del cordino per annodarlo all'anello D-Ring.

Uso del cordino (fig. J)

AVVERTENZA!

- Non fissare mai il cordino (10) alla caviglia quando si utilizza l'articolo in acque correnti (ad esempio corsi d'acqua con rapide e fiumi).
- Non fissare mai il cordino alla caviglia in presenza di vento di terra.
- In caso di utilizzo dell'articolo in acque profonde, fissare il cordino alla caviglia come mostrato nella figura J.

Utilizzo della sacca stagna (fig. K)

L'articolo è dotato anche di una sacca stagna antispruzzi (12). Nella sacca stagna possono essere conservati oggetti più piccoli.

1. Avvolgere più volte il bordo superiore della sacca stagna (12a) chiuso.
2. Chiudere la fibbia a scatto (12b) per impedire che la sacca stagna si arrotoli.

Nota: si noti che la sacca non è impermeabile. Non riporre oggetti delicati, come ad esempio macchine fotografiche, nella sacca stagna.

Utilizzo della tavola (fig. L)

1. Iniziare inginocchiandosi centralmente sulla tavola e appoggiare le braccia in avanti, tenendole aperte alla larghezza delle spalle.
2. Sollevare un piede e appoggiarlo in modo che sia in linea con l'anca. Ripetere la procedura con l'altro piede.
3. Alzarsi lentamente dalla posizione accovacciata. Tenere le ginocchia leggermente flesse e spostare il peso indietro.

Nota: la pagaia può aiutare a mantenere l'equilibrio. Quando ci si alza, afferrarla con entrambe le mani e tenerla come un'asta da equilibrista.

4. Ora ci si trova al centro della tavola, con le gambe divaricate indicativamente alla larghezza delle anche.
5. Afferrare con una mano l'impugnatura della pagaia. Con l'altra mano afferrare l'asta dell'impugnatura. Mentre si pagaia, il braccio in alto è teso.
6. Infilare la pagaia in acqua molto in avanti rispetto alla propria posizione e vicino al bordo della tavola. Anche il braccio sotto è teso.
7. Tirare la pagaia lungo la tavola e verso di sé con il braccio in basso, mantenendo il braccio in alto teso.
8. Estrarre la pagaia dall'acqua quando si raggiunge l'altezza dei piedi. Ripetere l'operazione.

Trasporto dell'articolo nello zaino

Nota: lo zaino deve essere utilizzato esclusivamente per il trasporto e la conservazione della tavola SUP e dei relativi accessori.

Per il trasporto o la conservazione dell'articolo è possibile riporlo nello zaino (13) (fig. G). Smontare l'articolo eseguendo al contrario i passaggi descritti nella sezione "Montaggio". Accertarsi che l'articolo sia completamente asciutto e pulito.

1. Posizionare la tavola (1) su una superficie pulita, piana e asciutta.
2. Arrotolare la tavola e legarla con la cinghia (9).
3. Inserire la tavola con tutti gli altri articoli nello zaino.

Cura, conservazione, riparazione, manutenzione

Cura

AVVERTENZA!

Non utilizzare detergenti aggressivi, spazzole con setole in metallo o nylon o strumenti di pulizia affilati o metallici come coltelli o simili.

Pulire la tavola con un detergente delicato e asciugare, specialmente dopo l'uso in acqua salata e se presenta tracce di petrolio.

Pulire la tavola solo con la valvola chiusa e dopo ogni utilizzo.

1. Rimuovere la pinna (5) dalla tavola (1).
2. Posizionare la tavola su una superficie pulita, piana e asciutta.
3. Pulire a fondo la tavola e la pinna dopo ogni utilizzo, sciacquandole con acqua pulita e un sapone delicato per rimuovere cristalli di sale, granelli di sabbia e altre piccole particelle di sporco.
4. Passare un panno asciutto e morbido su tutte le superfici.
5. Lasciare asciugare completamente tavola e pinna.

Conservazione

AVVERTENZA!

In caso di conservazione non corretta dell'articolo, in particolare dello zaino, può sussistere il pericolo di formazione di muffa.

- Conservare l'articolo in un luogo asciutto, pulito e ben aerato non esposto ai raggi diretti del sole, che non sia soggetto a grandi variazioni di temperatura.
- In caso l'articolo non venga utilizzato per lungo tempo, consigliamo di smontarlo completamente e di riporlo nello zaino in dotazione.
- Se l'articolo non viene utilizzato per lunghi periodi, aprire completamente la cerniera dello zaino per arieggiare l'articolo.
- Tenere l'articolo fuori dalla portata dei bambini e in un luogo sicuro e chiuso.
- Non posizionare oggetti pesanti o appuntiti sull'articolo.
- In seguito a uno stoccaggio prolungato dell'articolo, verificare che non presenti segni di usura o invecchiamento.

Riparazione

AVVERTENZA!

Prima di ogni utilizzo, verificare che la tavola non presenti perdite d'aria, fori o strappi. Nel caso in cui la tavola perda aria, potrebbe trattarsi di una perdita della valvola, di un difetto della valvola o di un punto della tavola che perde.

In caso di danni più gravi, non riparare da soli l'articolo.

I piccoli danni possono essere riparati con il kit per le riparazioni in dotazione (11).

Valvola

Per controllare se una valvola ha una tenuta perfetta o è difettosa, procedere in questo modo:

1. Svitare il coperchio della valvola (1a) ruotandolo in senso antiorario e rimuoverlo dalla valvola (1b).
2. Assicurarsi che nella valvola non siano presenti sabbia o altri corpi estranei.
3. Gonfiare completamente la tavola (1).
4. Chiudere la valvola.
5. Versare acqua saponata sull'area della tavola intorno alla valvola.

Nel caso in cui si formino bolle, la valvola deve essere serrata o sostituita.

• Serraggio della valvola:

1. Svitare il coperchio della valvola (1a) ruotandolo in senso antiorario e rimuoverlo dalla valvola (1b).
2. Applicare la chiave per valvola (8) sulla valvola fino ad inserirla completamente (fig. H).
3. Ruotare il coperchio della valvola in senso orario per serrare la valvola.
4. Chiudere la valvola con l'apposito coperchio e versare acqua saponata sull'area della tavola intorno alla valvola. Nel caso non si formino più bolle, la tenuta della valvola è stata ripristinata.

• Sostituzione della valvola (fig. H):

Nel caso in cui, nonostante l'operazione di serraggio, si formino ancora bolle attorno alla valvola, è necessario sostituirla.

1. Svitare il coperchio della valvola (1a) ruotandolo in senso antiorario e rimuoverlo dalla valvola (1b).
2. Fare uscire completamente l'aria dalla tavola.
3. Applicare la chiave per valvola (8) sulla valvola fino ad inserirla completamente.

4. Ruotare la chiave per valvola in senso antiorario, fino a quando non è possibile estrarla dalla tavola.
 5. Rimuovere la valvola difettosa dalla tavola.
 6. Inserire una nuova valvola nella tavola.
- Nota:** le valvole di ricambio sono disponibili contattando i centri assistenza indicati. Per una migliore tenuta, consigliamo di stendere un lubrificante al silicone o vaselina attorno alla valvola.
7. Applicare la chiave per valvola sulla valvola e serrare la valvola ruotandola in senso orario.
 8. Inserire il coperchio della valvola sulla valvola e serrarlo ruotandolo in senso orario.

Perdite

Riparare le perdite della tavola solo con colla adatta. Il contenuto della fornitura comprende un collante. Le riparazioni effettuate con colle non adatte possono causare ulteriori danni!

Le colle adatte sono disponibili nei negozi specializzati.

Nota: le perdite più piccole (inferiori ai 2 mm) possono essere riparate anche con la sola colla, applicandola direttamente nella zona della perdita. Per le perdite di dimensioni maggiori

(superiori ai 2 mm) procedere in questo modo:

1. Far uscire completamente l'aria dalla tavola.
2. Pulire accuratamente la zona da riparare.
3. Asciugare la zona pulita.
4. Prendere una toppa e ritagliarla in modo che copra con precisione la zona danneggiata lasciando un margine in eccesso di 1,5 cm su tutti i lati.
5. Applicare la colla sia sulla zona della perdita che sulla toppa ritagliata. Lasciare asciugare la colla per ca. 2-4 minuti.
6. Premere accuratamente la toppa con un oggetto morbido sulla zona della perdita. Accertarsi di lavorare su una base piatta senza pieghe o sgualciture. Rimuovere eventuali bolle d'aria con un oggetto arrotondato procedendo con delicatezza dall'interno verso l'esterno.
7. Dopo la riparazione lasciare asciugare la colla per almeno 12 ore.
8. Dopo l'asciugatura, applicare della colla sui bordi della toppa.
9. Lasciare asciugare la colla per ca. 4 ore.

Importante: prima di mettere in acqua la tavola dopo la riparazione, verificare la tenuta della zona riparata. In caso di gravi danni non riparare da soli l'articolo. Portare la tavola presso un'officina specializzata.

Manutenzione

Verificare regolarmente che la pompa sia ben lubrificata prima e durante l'utilizzo.

Per lubrificarla, aprire il coperchio superiore e applicare uno strato sottile di olio o grasso sulle guarnizioni e sulla condotta.

Smaltimento



Smaltire l'articolo e i materiali della confezione nel rispetto delle attuali normative locali. Conservare i materiali della confezione (come ad es. i sacchetti) in modo che non siano raggiungibili per i bambini. Presso la propria amministrazione comunale o cittadina è possibile ottenere ulteriori informazioni sullo smaltimento dell'articolo alla fine del suo periodo di impiego. Smaltire l'articolo e la confezione nel rispetto dell'ambiente.



Il codice di riciclaggio serve per indicare i diversi materiali per il loro ritorno al ciclo di riutilizzo (recycling). Il codice è composto da un simbolo di riciclaggio per il ciclo di riutilizzo e da un numero che contraddistingue il materiale.

Gestione dei servizi di assistenza

IAN: 445858_2307



Assistenza Italia

Tel.: 800781188

E-Mail: deltasport@lidl.it

Szívből gratulálunk!

Vásárlásával kiváló minőségű terméket választott. Használatba vétele előtt ismerkedjen meg a termékkel.



Figyelmesen olvassa el az alábbi használati útmutatót.

A terméket kizárólag az itt ismertetett módon, a rendeltetésének megfelelően használja. Gondosan őrizze meg a használati útmutatót. A termék továbbadásakor adja át az összes kapcsolódó dokumentumot is.

A használati útmutató fontos részleteket tartalmaz a termékről, az összeszereléséről, a működéséről és a gondozásáról, valamint a biztonsági előírásokról. Mivel a vízi sportok mindig rejtenek kockázatokat, a termék pontos ismerete révén elkerülhetők az esetleges személyi sérülések vagy akár a halálos balesetek is.

Csomag tartalma (A ábra)

- 1 x deszka (1)
- 1 x evezőlapát (2)
- 1 x evezőnyél (3)
- 1 x hosszabbítórúd (4)
- 1 x uszony (5)
- 1 x kézi pumpa, nyomásmérővel (6)
- 1 x tömlő (7)
- 1 x szelepkulcs (8)
- 1 x pánt (9)
- 1 x lábszíj (10)
- 1 x javítókészlet, foltokkal és ragasztóval (11)
- 1 x száraz zsák (12)
- 1 x hátizsák (13)
- 1 x használati útmutató

Műszaki adatok

Deszka:



Megengedett legnagyobb hasznos teher: 150 kg



Megengedett személyek száma legfeljebb: Felnőtt: 1, gyerek: 0

Hátizsák:



Max. terhelhetőség: 20 kg

Száraz zsák:

Úrtartalom: kb. 10 l

Légkamra:

⇒•⇄ = 1 bar (15 psi) Névleges üzemi nyomás: 1,0 bar (15 psi)

Méret

SUP-deszka (felfújott állapotban): kb. 351 x 78 x 15 cm (H x SZÉ x MA)

Tömeg

SUP-deszka (felfújás nélkül) kb. 10,5 kg



Gyártási dátum (hónap/év): 01/2024

Rendeltetészerű használat

A terméket magáncélú szabadidős használatra fejlesztettük. Ezekon a helyeken használható: védett parti zónákban max. 150 m-ig – védett, partközeli vizeken, kis öblökben, kis tavakon, keskeny folyókon és csatornákon.

Ne használja 4-esnél nagyobb szélerősség és/vagy 0,3 m-nél magasabb hullámok esetén.

A termék nem úszási segédeszköz, nem vízi játékszer, nem téli sporteszköz, és csak úszni tudó személyek használhatják! 14 éven aluli gyermekek számára nem alkalmas.

Biztonsági utasítások



FIGYELMEZTÉS!

Az óvatosság és a saját képességek megfelelő ismerete rendkívül fontos a vízen.

Soha ne becsülje túl az erejét és a kormányzási képességeit! Maradjon mindig partközelen! Vegye figyelembe az időjárási viszonyokat, a szélsőséges időjárásra vonatkozó figyelmeztetéseket és az esetleges fényjelzéseket!



FIGYELMEZTÉS!

Mindig tartsa be a biztonsági szabályokat, a tavakra és nyílt vizekre érvényes jogszabályokat, és a biztonsága érdekében viseljen mindig hivatalosan jóváhagyott mentőmellényt.



Életveszély!

- Ha a nyílt vízen bajba kerül, semmi esetre se hagyja el a deszkát! A deszkán tartózkodva próbálja meg felhívni magára a figyelmet.
- Ha a vízen való használat során a két légkamra közül bármelyik megsérülne, akkor semmi esetre se hagyja el a deszkát.
- Soha ne hagyjon gyermeket felügyelet nélkül a csomagolóanyaggal. Légutak külső elzáródása miatti fulladásveszély.



Balesetveszély!

- Az evezés során ügyeljen arra, hogy a súly mindig egyenletesen legyen elosztva a terméken.
- A felpumpált deszka, az evező és az uszonyok kemények, és adott esetben sérülést okozhatnak.
- A termék szállítása közben ügyeljen a közelben tartózkodó személyekre.
- Az evező használata során ügyeljen a vízben tartózkodókra.
- Ha hűvösebb időben evez, viseljen thermoruhát. Fennáll a kihűlés veszélye!
- Evezés előtt ismerje meg jobban az adott vízterületet.
- Ha nem védett fürdőterületen tartózkodik, akkor soha ne evezzen úgy, hogy nincs a közelben másik személy.
- Tartson kellő távolságot az erős sodrású, zuhatagos helyektől, az uszadékoktól és egyéb akadályoktól.
- VIGYÁZAT PART FELŐL FÚJÓ SZÉLBEŊ ÉS ÁRAMLÁSOKNÁL! Ezek elsodorhatják.
- Ne használja hullámtöréskor.
- Vegye figyelembe a típus táblán feltüntetett adatokat.

- Minden esetben tartsa be a helyi hajózási szabályokat.
 - Apálykor, dagálykor és erős hullámozásban ne használja a terméket.
 - Ne tartson magánál éles vagy hegyes tárgyakat.
 - Ügyeljen arra, hogy a termék ne érintkezzen veszélyes folyadékokkal vagy savakkal. Ezek helyrehozhatatlan károkat okozhatnak.
 - A termék épségének megóvása érdekében mindig kerülje el a köves, kavicsos szakaszokat.
 - A terméket járművön felfújott állapotban szállítani tilos.
 - Soha ne hagyja a terméket a vízen felügyelet nélkül. Azt sokkal gyorsabban elsodorhatja a víz, mint amennyi idő alatt úszva utolérheti.
 - A használat előtt mindig vegye magához az evezőt, mert anélkül a terméket nem tudja megfelelően irányítani.
 - Ne használja a terméket, ha az lyukas és szökik belőle a levegő.
 - Ne végezzen semmilyen műszaki változtatást a terméken. Mindennemű változtatás veszélyezteti a működést és érvényteleníti a garanciát.
 - Alkohol, kábítószer vagy gyógyszer hatása alatt a terméket tilos használni.
 - Ne becsülje túl az erejét, és úgy ossza be izomerejét evezés közben, hogy könnyedén vissza tudjon evezni a megített távon. Maradjon a 150 m-es védett parti sávon belül, és figyeljen a változó szél- és áramlási viszonyokra, amelyek jelentősen megnehezíthetik az előrejutást.
 - Az evezés során ügyeljen arra, hogy a lába ne akadjon bele a rögzítőzsinórba vagy a hordozásra szolgáló fogantyúba.
 - A termék legfeljebb 150 kg súllyal terhelhető.
 - A termék kizárólag egy személyt bír el.
 - A sérülések megelőzése érdekében kerülje el a köves, sziklás partszakaszokat, mólókat, zátonyokat és hasonlókat.
-
- ### Előzze meg az anyagi károkat!
- Minden felfújható termék érzékeny a hidegre. Ezért a terméket soha ne terítse ki, és ne pumpálja fel 5 °C alatti hőmérsékleten!
 - A termék külső légkamráját legfeljebb 1,0 bar (15 psi) üzemi nyomásra pumpálja fel.
 - A termék belső légkamráját legfeljebb 1,0 bar (15 psi) üzemi nyomásra pumpálja fel.
 - Ha erős napsütésben megnő a légnyomás, akkor azt a levegő kiengedésével megfelelően ki kell egyenlíteni. Ha a nyomás meghaladja az 1,0 bar (15 psi) értéket, nyissa ki a szelepet, és engedjen ki egy kis levegőt.
 - Ügyeljen arra, hogy a termék – különösen felfújott állapotban – ne érintkezzen kövel, kavicsal vagy éles tárgyakkal, és sehol ne dörzsölődjön vagy súrlódjon, mert különben károsodhat.
 - A biztonsági szelepekbe csak a megfelelő pumpacsatlakozókat helyezze be. Ellenkező esetben a szelepek sérülhetnek.
 - A termék felpumpálásához ne használjon kompresszort.

- Ne fújja túl keményre, mert szétrepedhetnek a hegesztett varratok. Felfújás után a szelepet zárja jól le.
- Kerülje az érintkezést maró, hegyes vagy veszélyes tárgyakkal, vegyszerekkel vagy folyadékokkal. Ha ez mégis bekövetkezne, alaposan ellenőrizze a deszkát, nincs-e rajta lyuk vagy más sérülés.
- Tartsa távol a terméket nyílt lángtól és forró felületektől (pl. cigarettától).
- Minden használat előtt ellenőrizze a termék épségét, illetve elhasználódását. A terméket csak kifogástalan állapotban szabad használni!

Összeszerelés

Az egyes összeszerelési lépéseket a megadott sorrendben vegesse el.

1. Válasszon egy megfelelő méretű sima és tiszta területet a termék kicsomagolásához és széthajtogatásához. Győződjön meg arról, hogy minden alkatrész megfelelő állapotban rendelkezésre áll-e.
2. A második összeszereléstől kezdve ellenőrizze a termék esetleges sérüléseit, kilyukadását, repedéseit, és a későbbiekben leírtak szerint tömítse ezeket. Ha már a vízen tartózkodik, nem javíthatók az esetleges sérülések.



Olvassa be a mellékelt QR-kódot egy megfelelő eszközzel, és tekintse meg a termék felépítéséről szóló tájékoztató videót.

Az evező összeszerelése (B ábra)

1. Nyissa fel a hosszabbítórúd (4) rögzítőkarját (4a).
2. Dugja bele az evezőnyelet (3) a hosszabbítórúdba.
3. Húzza ki az evezőnyelet a hosszabbítórúdból a kívánt hosszúságra.

Megjegyzés: a megfelelő hossz beállítását lásd „Az evező hosszának beállítása” című fejezetben.

4. Az evezőnyél rögzítéséhez zárja le a hosszabbítórúd rögzítőkarját.

Megjegyzés: ha az evezőnyél (3) zárt rögzítőkar (4a) mellett mozgatható, akkor nyissa fel a rögzítőkart, és forgassa el az óramutató járásával megegyező irányba addig, hogy az evezőnyelet zárt helyzetben kellőképpen rögzítse.

5. Illesse be a hosszabbítórúd nyitott végét az evezőlapát (2) végébe. A hosszabbítórúd csapjának jól hallhatóan be kell kattannia az evezőlapát furatába.

Az evező szétszerelése

A szétszerelésnél fordított sorrendben járjon el.

A deszka felpumpálása

FIGYELMEZTETÉS!

- A légkamrák felfújásakor tartsa be a helyes sorrendet.
- A légkamrákat ne fújja túl, mert különben fennáll annak a veszélye, hogy az anyag túlzottan megfeszül, és a hegesztett varratok akár fel is szakadhatnak.
- Az üzemi nyomás a napsütés hatására megnövekedhet. Az üzemi nyomás kiegyenlítéséhez engedjen ki levegőt a deszkából.

- A termék felfújásához használjon kereskedelmi forgalomban kapható lábpumpát vagy megfelelő szerelvényekkel és nyomásmérővel ellátott kétlökötű dugattyús pumpát.
- A speciálisan SUP-deszkákhoz kifejlesztett elektromos pumpák is alkalmasak a felfújásra. Ezek a pumpák 15 psi-re vannak beállítva, és amikor a levegő nyomása eléri ezt az értéket, akkor automatikusan kikapcsolnak. Felfújás közben folyamatosan ellenőrizze a levegő nyomását. Ha a várakozásokkal ellentétben a nyomás nem éri el teljesen a 15 psi értéket, pumpáljon még hozzá kézzel vagy engedjen ki annyi levegőt, hogy elérje a névleges nyomást.
- A deszka felfújásához ne használjon kompresszort vagy sűrített levegős palackot. Ezek a termék sérülését okozhatják.
- A deszkát minden esetben teljesen fújja fel.
- Soha ne pumpálja a deszkát hegyes vagy éles tárgyak közelében, illetve durva vagy kavicsos talajon sem.
- Mindig fújja fel teljesen az összes légkamrát.

! FONTOS!

- A szelepet csak pumpáláskor és a levegő kieresztésekor nyissa ki. Különben elszennyeződhet.
- A szelep környéke legyen mindig tiszta és száraz.
- Ügyeljen arra, hogy homok vagy egyéb szennyeződés ne kerüljön a szelepbbe.
- A legnagyobb nyomás eléréséhez a pumpát át lehet állítani kettős működésről egyes működésre.
- A kettős működés (double action) és az egyes működés (single action) között a pumpán (6) található karral válthat át (C ábra).

A felpumpálás sorrendje

A légkamrákat a következő sorrendben pumpálja fel:

1. - külső légkamra 1,0 bar (15 psi) **1**
2. - belső légkamra 1,0 bar (15 psi) **2**

A légkamrák feltöltése

Fontos!

- **Az optimális üzemi nyomás mindkét légkamra esetén 1,0 bar (15 psi).**
- **A belső légkamra **2** a pumpálást követően kitér, és hozzáfeszül a külső légkamrához **1**, aminek következtében a külső légkamra üzemi nyomása 1,0 bar (15 psi) fölé emelkedhet.**
- **Mivel előfordulhatnak ingadozások, a belső légkamra feltöltése után ellenőrizze újra a külső légkamra üzemi nyomását, és szükség esetén módosítson az üzemi nyomáson.**

1. Csavarja rá a tömlő (7) anyamenetét (7a) a pumpa (6) menetére (6a) (C ábra).

Megjegyzés: ügyeljen arra, hogy a tömlőt az „INF” jelzésű menetre csavarja fel.

2. Csavarja ki a szelepből (1b) a szelepsapkát (1a) az óramutató járásával ellentétes irányban (D ábra).
3. Helyezze rá a tömlővéget (7b) a szelepre, majd húzza meg az óramutató járásával megegyező irányban elfordítva (D ábra).

Megjegyzés: ilyenkor a külső kamra **1** szeleptűjének (1c) zárt állásban kell lennie (E ábra). A belső kamra **2** szeleptűjének nyitott állásban kell lennie (D ábra). A külső kamra felfújása után a belső kamrán is zárt állásba kell állítani a szeleptűt.

4. Pumpálja fel a külső légkamrát **1** legfeljebb 1,0 bar (15 psi) nyomásra a pumpával.
5. Fejezze be a pumpálást, amint a nyomásmérő 1,0 bar, illetve 15 psi értéket mutat.
6. Pumpálja fel a belső légkamrát **2** legfeljebb 1,0 bar (15 psi) nyomásra a pumpával.
7. Fejezze be a pumpálást, amint a nyomásmérő 1,0 bar, illetve 15 psi értéket mutat.
8. Az óramutató járásával ellentétes irányban tekerje ki a szelepből a tömlő végét, és helyezze fel a szelepsapkát a szelepre.
9. Csavarja be a szelepsapkát a helyére az óramutató járásával azonos irányban.
10. Ellenőrizze a külső légkamra **1** üzemi nyomását, és szükség esetén módosítsa.

A levegő kiengedése (E ábra)

1. Tekerje ki a szelepsapkát az óramutató járásával ellentétes irányban.
2. Vegye le a szelepsapkát.
3. Nyomja le a szeleptűt (1c), és fordítsa el 90 fokkal tetszőleges irányba, amíg meg nem marad az adott helyzetben. Hagyja a szeleptűt ebben a helyzetben, amíg az összes levegő el nem távozik.
4. A levegő kieresztését követően fordítsa el a szeleptűt újra 90 fokkal. A szeleptű visszaáll az eredeti helyzetébe.

Az uszony felszerelése (F ábra)

1. Az uszonyt (5) a lekerekített alsó végével előrefelé tolja be az uszonytartó tokba (1d) a deszka alsó oldalán (1).

Megjegyzés: az uszonyt tolja be teljesen előre az uszonytartó tokba.

2. Nyomja bele az uszonyt az uszonytartó tokba addig, amíg az hallhatóan a helyére nem kattant.

Az uszony leszerelése

Az uszony leszerelésénél fordított sorrendben járjon le.

Használat

Az evező hosszának beállítása

A deszka használata előtt állítsa be az evező hosszát a testmagasságának megfelelően. Nincs általánosan érvényes előírás arra, hogy milyen testmagassághoz milyen hosszúság a megfelelő. A megfelelő hosszúság kiszámításához a következő képletet javasoljuk: **testmagasság + 20 cm (8 hüvelyk)**.

Az evezőhossz a következőképpen is meghatározható:

1. Nyújtsa ki felfelé a gyengébbik karját.
2. A másik kezével állítsa az evezőt a kinyújtott karja mellé.

3. Úgy állítsa be az evező hosszát, hogy az a kinyújtott karjának a csuklójáig érjen.

Fontos: ne húzza ki az evezőnyelet (3) a „STOP” jelzésnél tovább a hosszabbítórúdból (4).

Különbösen nem biztosítható a megfelelő stabilitás.

A lábszij rögzítése a terméken (I ábra)

A lábszijat (10) a K ábrán látható módon rögzítse a hátsó D-alakú gyűrűhöz (1e).

1. Húzza át a lábszij hurkát (10b) a D-alakú gyűrűn.
2. Húzza át a bokapántot (10a) a rögzítőszij hurkán úgy, hogy egy csomó keletkezzen a D-alakú gyűrűn.

A lábszij használata (J ábra)

FIGYELMEZTETÉS!

- Soha ne rögzítse a lábszijat (10) a bokájához, ha a terméket áramló vizeken (pl. erős sodrású, zuhatagos helyek közelében vagy folyón) használja.
- Soha ne rögzítse a lábszijat a bokájához, ha a part felől fúj a szél.
- Ha mély vízen használja a terméket, akkor az J ábra szerinti módon rögzítse a lábszijat a bokájához.

A száraz zsák használata (K ábra)

A termékhez tartozik még egy fröccsenő víz ellen védő száraz zsák (12). A száraz zsákban kisebb tárgyak tárolhatók.

1. A száraz zsák lezárt felső szélét (12a) többször tekerje fel.
2. Zárja be a csatot (12b), hogy megakadályozza a száraz zsák kitekeredését.

Megjegyzés: vegye figyelembe, hogy a száraz zsák nem vízálló. Ne tároljon a száraz zsákban érzékeny tárgyakat, például fényképezőgépet.

Deszka használata (L ábra)

1. A kezdéshez térdeljen le a deszka közepére, elől támaszkodjon a karokra vállszélességben.
2. Emelje fel az egyik lábát, és helyezze a csípőjével egy vonalba. Ismétlje meg a lépést a másik lábon.
3. Lassan emelkedjen fel a guggoló helyzetből. A térdeit tartsa enyhén behajlítva, és a testsúlyát helyezze hátrafelé.

Megjegyzés: az evezővel segítheti az egyensúly megtartását. Felálláskor úgy fogja két kézzel, mint egy egyensúlyozó rudat.

4. Most álljon a deszka közepére úgy, hogy a lábai körülbelül csípőszélességben legyenek egymástól.
5. Az egyik kezével fogjon rá az evező mankójára. A másik kezével fogja meg az evező szárát. Evezéskor a felső kar nyújtva van.
6. Messze elől, közvetlenül a deszka mellett nyomja az evezőt a vízbe. Ilyenkor az alsó kar is nyújtva van.
7. Az alsó karral húzza az evezőt a deszka mellett maga felé, a felső kar közben nyújtva marad.
8. A lábhoz érve húzza ki az evezőt a vízből. Ismétlje meg az evezési műveletet.

A termék szállítása a hátizsákban

Megjegyzés: a hátizsák kizárólag a SUP-deszka és tartozékai szállítására és tárolására szolgál.

A szállításhoz és a tároláshoz a terméket a hátizsákba (13) helyezheti (G ábra). A termék szét szerelését az „Összeszerelés” című fejezetben leírtakhoz képest fordított sorrendben végezze el. Győződjön meg arról, hogy a termék teljesen tiszta és száraz.

1. Tegye a deszkát (1) tiszta, sima és száraz felületre.
2. Tekerje össze a deszkát, majd kösse át a pánttal (9).
3. Helyezze be a deszkát és az összes többi terméket a hátizsákba.

Ápolás, tárolás, javítás, karbantartás

Ápolás

FIGYELMEZTETÉS!

Ne használjon maró hatású tisztítószeret, fém- vagy nylon sörtéjű kefét, valamint éles vagy fémből készült tárgyakat, mint például kést vagy hasonlót.

A deszkát enyhe tisztítószerrel alaposan tisztítsa meg, majd szárítsa meg, különösen sós vízen való használat vagy olajszennyezés után.

A deszkát minden használat után tisztítsa meg, de mindig csak zárt szeleppel.

1. Vegye le az uszonyt (5) a deszkáról (1).
2. Helyezze a deszkát tiszta, sima és száraz felületre.
3. Friss vízzel és enyhe szappannal mossa le a deszkát és az uszonyt, hogy eltávolítsa a sókristályokat, homokszemcséket és az egyéb apró szennyeződések.
4. Töröljön át mindent egy száraz, puha kendővel.
5. Végül hagyja a deszkát és az uszonyt teljesen megszáradni.

Tárolás

FIGYELMEZTETÉS!

A termék és különösen a hátizsák szakszerűtlen tárolásakor fennáll a penészképződés veszélye.

- A terméket tárolja olyan tiszta, jól szellőző és száraz helyen, közvetlen napsugárzástól védve, ahol nincs kitéve jelentős hőmérséklet-ingadozásnak.
- Ha hosszabb ideig nem használja a terméket, javasoljuk, hogy szerelje szét teljesen, és helyezze be a mellékelt hátizsákba.
- Ha hosszabb ideig nem használja, nyissa ki teljesen a hátizsák cipzárját, hogy a termék szellőzhessen.
- A terméket gyermekek elől gondosan elzárva tárolja.
- Ne helyezzen a termékre nehéz vagy éles tárgyakat.
- Hosszabb tárolás után ellenőrizze, hogy a terméken nem látható-e elhasználódás vagy előregedés nyoma.

Javítás

FIGYELMEZTETÉS!

Minden használat előtt ellenőrizze, hogy a deszka nem ereszt-e levegőt, nincsenek-e rajta lyukak, illetve repedések.

Ha a deszka levegőt ereszt, akkor azt okozhatja a szelep tömítetlensége, meghibásodása vagy valamilyen szivárgó hely a deszkan.

A jelentősebb sérüléseket semmiképpen se próbálja meg egyedül kijavítani.

A kisebb sérüléseket a mellékelt javítókészlettel (11) tudja kijavítani.

Szelep

A szelep tömítettségét vagy épségét a következőképpen ellenőrizze:

1. Az óramutató járásával ellentétes irányban tekerje ki a szelepszapkát (1a), és távolítsa el a szelepről (1b).
2. Győződjön meg róla, hogy a szelepbe nem került-e homok vagy egyéb idegen anyag.
3. Pumpálja fel teljesen a deszkát (1).
4. Zárja le a szelepet.
5. Szappanos vízzel kenje be a deszkát a szelep körül.

Buborékképződés esetén húzza meg vagy cserélje ki a szelepet.

• A szelep meghúzása:

1. Az óramutató járásával ellentétes irányban tekerje ki a szelepszapkát (1a), és távolítsa el a szelepről (1b).
2. Helyezze be a szelepkulcsot (8) teljesen a szelepbe úgy, hogy azzal a szelepet elforgathassa (H ábra).
3. A szelep meghúzásához forgassa el a szelepkulcsot az óramutató járásával megegyező irányba.
4. Zárja le a szelepet a szelepszapkával, majd szappanos vízzel kenje be a deszkát a szelep körül. Ha már nincs buborékképződés, akkor a szelep szorosan zár.

• A szelep cseréje (H ábra):

Ha a szelep szorosabbra húzását követően is jelentkezik a buborékképződés, akkor cserélje ki a szelepet.

1. Az óramutató járásával ellentétes irányban tekerje ki a szelepszapkát (1a), és távolítsa el a szelepről (1b).
2. Eressze ki az összes levegőt a deszkából.
3. Helyezze be a szelepkulcsot (8) teljesen a szelepbe úgy, hogy azzal a szelepet elforgathassa.
4. Forgassa el a szelepkulcsot az óramutató járásával ellentétesen, addig, amíg a szelepet ki nem tudja húzni a deszkából.
5. Vegye ki a hibás szelepet a deszkából.
6. Helyezzen be egy új szelepet a deszkába.

Megjegyzés: új szelepet a cseréhez a megadott szerviz címén rendelhet. A jobb tömítés érdekében javasoljuk, hogy kenjen egy kis szilikonzsírt vagy vazelint a szelep köré.

7. Helyezze be a szelepkulcsot teljesen a szelepbe, majd húzza meg a szelepet az óramutató járásával megegyező irányban elfordítva.
8. Helyezze a szelepszapkát a szelepre, majd húzza meg az óramutató járásával megegyező irányban elfordítva.

Tömítetlen részek

A deszka esetleges tömítelenségeit kizárólag az erre a célra szolgáló ragasztóval javítsa. A ragasztót a csomag tartalmazza. Nem megfelelő ragasztó használata további károsodást eredményezhet!

Megfelelő ragasztók a forgalmazónál szerezhetőek be.

Megjegyzés: a kisebb szivárgó helyek (kiseb-
bek mint 2 mm) kijavíthatók csak ragasztóval
is, úgy, hogy a ragasztót közvetlenül a szivár-
gás helyére viszi fel. Nagyobb méretű (2 mm
nagyiságot meghaladó) szivárgó hely esetén a
következőképpen járjon el:

1. Engedje ki az összes levegőt a deszkából.
2. Alaposan tisztítsa meg a javítani kívánt felületet.
3. Szárítsa meg a megtisztított felületet.
4. Az egyik foltból vágjon ki egy megfelelő darabot, amely takarja a sérült területet, és minden oldalán 1,5 cm-rel nagyobb annál.
5. Kenje be ragasztóval mind a tömítetlen rész területét, mind a foltot. Hagyja a ragasztót kb. 2-4 percig száradni.
6. Puha tárggyal jól szorítsa rá a foltot a tömítetlen részre. Ügyeljen arra, hogy sima, gyűrődés- és ráncmentes felületen dolgozzon. Egy lekerekített szélű tárggyal, belülről kifelé, óvatosan távolítsa el a légbuborékokat.
7. A javítás után a ragasztót legalább 12 órán keresztül hagyja száradni.
8. A ragasztó megszáradását követően kenje be a folt széleleit.
9. Hagyja a ragasztót kb. 4 órán keresztül száradni.

Fontos: mielőtt a javítást követően vízre szállna a deszkával, ellenőrizze a javított rész tömítettségét. A jelentős sérüléseket semmiképpen se próbálja meg egyedül kijavítani. Vigye a deszkát szakszervízbe.

Karbantartás

Rendszeresen ellenőrizze a pumpa megfelelő kenését a használat előtt és közben. A kenéshez nyissa ki a felső burkolatot, és vigyen fel egy vékony olaj- vagy zsírréteget a tömítésekre és a vezetékre.

Tudnivalók a hulladékkezelésről




A terméket és a csomagolóanyagokat a hatályos helyi előírásoknak megfelelően semmisítse meg. A csomagolóanyagokat (például fóliatasakokat) tartsa távol a gyermekektől. Az elhasznált termék ártalmatlanításával kapcsolatos további információkat a települési vagy városi önkormányzattól tudhatja meg. A terméket és a csomagolást környezetkímélő módon kell ártalmatlanítani.

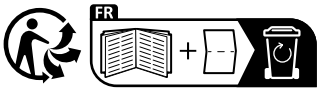


Az újrahasznosítási kód az újrafelhasználási ciklusba való visszavezetésre (újrahasznosítás) szánt különböző anyagok azonosítására szolgál. A kód az újrahasznosítási ciklus újrahasznosítási szimbólumból és az anyagot azonosító számból áll.

A szerviz lebonyolítása

IAN: 445858_2307

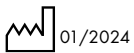
 Szerviz Magyarország
Tel.: 06800 21225
E-Mail: deltasport@lidl.hu



DELTA-SPORT HANDELSKONTOR GMBH

Wragekamp 6 • 22397 Hamburg
GERMANY

Country of origin: China
Produced under license of F2
www.f2.com



Delta-Sport-Nr.: SB-13041

IAN 445858_2307



DE AT CH WARNING! Beachten Sie die am Artikel angebrachten Symbole, bevor Sie den Artikel verwenden. **FR CH BE ATTENTION !** Tenez compte des symboles figurant sur l'article avant de l'utiliser. **IT CH MT AVVISO!** Osservare i simboli apportati sull'articolo prima di utilizzarlo.

GB IE NI MT CY WARNING! Pay attention to the symbols marked on the product before using it. **NL BE WAARSCHUWING!** Neem de aan het artikel aangebrachte symbolen in acht voordat u het artikel gebruikt. **FI VAROITUS!** Huomioi tuotteeseen kiinnitetyt merkit, ennen kuin käytät tuotetta.

SE VARNING! Observera symbolerna på produkten innan du använder den. **PL OSTRZEŻENIE!** Przed rozpoczęciem korzystania z artykułu należy zapoznać się ze znajdującymi się na nim symbolami. **LT ĮSPĖJIMAS!** Prieš naudodami gaminį, atkreipkite dėmesį į ant jo esančius simbolius. **EE HOIATUS!** Palun järgige tootele märgitud sümbolaid enne toote kasutamist. **LV BRĪDINĀJUMS!** Pirms izstrādājuma lietošanas ņemiet vērā uz izstrādājuma attēlotos simbolus.

HU FIGYELMEZTETÉS! A termék használatára előtt vegye figyelembe a terméken feltüntetett szimbólumokat. **SI OPOZORILO!** Pred uporabo izdelka upoštevajte simbole, navedene na izdelku. **CZ VAROVÁNÍ!** Respektujte symboly umístěné na výrobku před tím, než výrobek použijete. **SK VÝSTRAHA!** Pred použitím výrobku dávajte pozor na symboly, ktoré sú umiestnené na výrobku. **ES ¡AVISO!** Tenga en cuenta los símbolos colocados en el artículo antes de emplearlo.

PT AVISO! Observe os símbolos colocados no artigo antes de o utilizar. **DK ADVARSEL!** Bemærk symbolerne, der er anbragt på artiklen, inden du bruger artiklen.

HR UPOZORENJE! Prije nego što koristite proizvod obratite pozornost na simbole koji se nalaze na njemu. **RS UPOZORENJE!** Pre upotrebe artikla obratite pažnju na postavljene simbole na artiklu. **RO ATENȚIE!** Respectați simbolurile atașate pe articol înainte de utilizarea acestuia. **BG ПРЕДУПРЕЖДЕНИЕ!** Обърнете внимание на символите, поставени върху продукта, преди да го използвате. **GR CY ΠΡΟΕΙΔΟΠΟΙΗΣΗ!** Πριν χρησιμοποιήσετε το προϊόν, προσέξτε τα σύμβολα που υπάρχουν σε αυτό.



Kein Schutz gegen Ertrinken
Aucune protection contre la noyade
L'articolo non fornisce alcuna protezione contro l'annegamento
No protection against drowning
Geen bescherming tegen verdrinken
Ei suojaa hukkumiselta
Inget skydd mot drunkning
Brak ochrony przed utonięciem
Nēra apsaugos nuo prigērimo
Ei kaitse uppumise eest
Nepasargā no noslikšanas
Nem véd a vízbe fulladástól!

Ni zaščita proti utopitvi
Bez ochrany proti utonutí
Žiadna ochrana pred utopením
No ofrece protección contra un posible ahogamiento
Nāo protege contra afogamento
Ingen beskyttelse mod drukning
Nije zaštita od utapanja
Ne predstavlja zaštitu od davljenja
Nu servește ca protecție împotriva înecului
Не предпазва от удавяне
Καμία προστασία από πνιγμό



Zuerst Gebrauchsanweisung lesen
Lire d'abord la notice d'utilisation
Leggere dapprima le istruzioni d'uso
First read Instructions for use
Eerst gebruiksaanwijzing lezen
Lue käyttöohje ensin
Läs bruksanvisningen först
Przeczytać najpierw instrukcję użytkowania
Pirmiausia perskaityti naudojimo instrukciją
Lugege esmalt kasutusjuhendit
Vispirms izlasīt lietošanas norādījumus
Először olvassa el a használati útmutatót

Najprej prebrati navodila za uporabo
Nejprve si přečtěte návod k použití
Najskôr si prečítajte návod na používanie
Leer primero las instrucciones de uso
Ler em primeiro lugar o manual de utilização
Læs først brugervejledningen
Prvo pročitati upute za uporabu
Prvo pročitati uputstvo za korišćenje
Citíťi mai întâi instrucțiunile de utilizare
Най-напред прочетете ръководството за използване
Διαβάστε πρώτα τις οδηγίες χρήσης



Nicht bei ablandigem Wind gebrauchen
Ne pas utiliser en cas de vent de terre
Non utilizzare in caso di vento dalla costa
Do not use when there is offshore wind
Niet gebruiken bij aflandige wind
Ei saa käyttää tuulen puhaltaessa rannasta pois päin
Använd inte vid landbris
Nie stosować w przypadku wiatru od lądu
Nenaudoti gaminio, jei vėjas pučia nuo kranto
Mitte kasutada avamere tuule korral
Neizmantot krasta vējā
Ne használja szárazföld felől fújó szél esetén

Ne uporabljati pri vetru z obale
Nepoužívat při větru směrem z pevniny
Nepoužívajte, ak vietor prichádza od pobrežia
No usar con viento terral
Nāo usar com vento offshore
Mā ikke bruges ved fralandsvind
Ne koristiti pri vjetru koji puše s kopna
Ne koristiti kada duva vetar od obale
A nu se utiliza în caz de vânt descendent, orientat dinspre uscat spre mare
Да не се използва при вятър откъм сушата
Απαγορεύεται η χρήση με άνεμο από την ακτή



Nicht bei ablandiger Strömung gebrauchen
Ne pas utiliser en cas de courants de marée descendante
Non utilizzare in caso di corrente dalla costa
Do not use where there are offshore currents
Niet gebruiken bij aflandige stroming
Ei saa käyttää virtauksen ollessa rannasta pois päin
Använd inte vid ripström
Nie stosować w przypadku prądów strugowych
Nenaudoti gaminio, jei vandens srovė neša nuo kranto
Mitte kasutada avamerevoolude korral
Neizmantot krasta straumē
Ne használja szárazföld felől érkező áramlat esetén

Ne uporabljati pri toku z obale
Nepoužívat při proudění směrem z pevniny
Nepoužívajte, ak prúdenie prichádza od pobrežia
No usar con corriente mar adentro
Nāo usar com corrente offshore
Mā ikke bruges ved fralandsstrøm
Ne koristiti pri struji koja ide od kopna
Ne koristiti u slučaju vodenih struja
A nu se utiliza în caz de curenți descendenți, orientați dinspre uscat spre mare
Да не се използва при мъртво течение
Απαγορεύεται η χρήση με ρεύμα από την ακτή




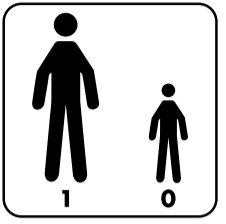



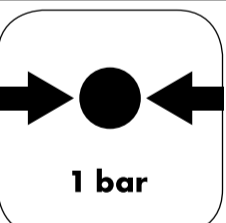
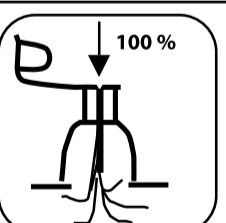
Nicht im Wildwasser benutzen
Ne pas utiliser en eaux vives
Non utilizzare su torrenti
Do not use in white water
Niet gebruiken in wildwater
Ei saa käyttää kuohuvassa vedessä
Använd inte vid skummande vatten
Nie używać na wzburzonych wodach
Nenaudoti srauniame vandenyje
Mitte kasutada kärestikulises vees
Neizmantot nemierīgos ūdeņos
Ne használja szárazföld felől érkező áramlat esetén

Ne uporabljati na divjih vodah
Nepoužívat v divoké vodě
Nepoužívajte na divokej vode
No emplear en aguas bravas
Nāo usar em águas brancas
Mā ikke bruges i bølgende vand
Ne koristiti na divljim vodama
Ne koristiti u brzim vodama
A nu se utiliza pe ape albe
Да не се използва в разпенена вода
Να μην χρησιμοποιείται σε τρικυμισμένα νερά



Nicht in brechenden Wellen benutzen
Ne pas utiliser en cas de vagues déferlantes
Non utilizzare su onde che si infrangono
Do not use in breaking waves
Niet gebruiken in brekende golven
Ei saa käyttää murtuvissa aalloissa
Använd inte vid brytande vågor
Nie używać na załamujących się falach
Nenaudoti lūžtančiose bangose
Mitte kasutada murdlainetes
Neizmantot lielos viļņos
Ne használja hullámtörésben

Ne uporabljati pri lomljivih valovih
Nepoužívat v tříštících se vlnách
Nepoužívajte v lámajúcich sa vlnách
No emplear en olas rompientes
Nāo usar em na zona de rebentação de ondas
Mā ikke bruges i brydende bølger
Ne koristiti na valovima koji se lome
Ne koristiti u talasima koji se razbijaju
A nu se utiliza pe valuri care se sparg
Да не се използва във вълни с чупещи се върхове
Να μην χρησιμοποιείται σε μεγάλα κύματα που αφρίζουν

	<p>Nicht für Kinder unter 14 Jahren Ne convient pas aux enfants de moins de 14 ans Non per bambini di età inferiore a 14 anni Not suitable for children under 14 years of age Niet voor kinderen jonger dan 14 jaar Ei alle 14-vuotiaille lapsille Ej lämplig för barn under 14 år Nie nadaje się dla dzieci poniżej 14. roku życia Netinka jaunesniems nei 14 metų vaikams Ei sobi alla 14-aastastele lastele Nedrikst lietot bērni, kas jaunāki par 14 gadiem 14 év alatti gyermek ne használja</p>	<p>Ni za otroke do 14. leta Není určeno pro děti do 14 let Výrobok nie je pre deti mladšie ako 14 rokov No apto para niños menores de 14 años Não indicado para crianças com idade inferior a 14 anos Ikke til børn under 14 år Nije za djecu mlađu od 14 godina Nije za decu uzrasta ispod 14 godine Neadecvat pentru copiii mai mici de 14 ani Не е за деца под 14 години Ακατάλληλο για παιδιά κάτω των 14 ετών</p>
	<p>Anzahl der Benutzer: Erwachsene 1, Kinder 0 Nombre d'utilisateurs : adultes 1, enfants 0 Numero di utenti: Adulti 1, bambini 0 Number of users: Adults 1, children 0 Aantal gebruikers: Volwassenen 1, Kinderen 0 Käyttäjien määrä: Aikuisia 1, lapsia 0 Antal användare: Vuxna 1, barn 0 Liczba użytkowników: Dorośli 1, Dzieci 0 Naudotojų skaičius: 1 suaugusysis, 0 vaiku Kasutajate arv: täiskasvanud 1, lapsed 0 Lietotāju skaits: pieaugušie 1, bērni 0 Felhasználók száma: 1 felnőtt, 0 gyermek</p>	<p>Število uporabnikov: odrasli 1, otroci 0 Počet uživatelů: Dospělí 1, Děti 0 Počet použivateľov: Dospelí 1, deti 0 Número de usuarios: adultos 1, niños 0 Quantidade de utilizadores: Adultos 1, Crianças 0 Antal brugere: Voksne 1, børn 0 Broj korisnika: Odrasli 1, djeca 0 Broj korisnika: Odrasli 1, deca 0 Numărul de utilizatori: Adulți 1, Copii 0 Брой ползватели: възрастни 1, деца 0 Αριθμός χρηστών: Ενήλικες 1, Παιδιά 0</p>
	<p>Nur für Schwimmer Uniquement pour les personnes sachant nager Solo per persone che sanno nuotare Only for those who can swim Alleen voor zwemmers Vain uimataitoisille Endast för simkunniga Tylko dla osób potrafiących pływać Tik mokantiems plaukti Ainult ujujatele Tikai peldētpratējiem Csak úszóknak</p>	<p>Le za plavalce Pouze pro plavce Len pre plavcov Uso exclusivo para personas que sepan nadar Apenas para pessoas que saibam nadar Kun for svømmere Samo za plivače Samo za plivače Numai pentru înotători Само за пливци Μόνο για κολυμβητές</p>
	<p>Schwimmweste tragen Porter un gilet de sauvetage Indossare un giubbotto di salvataggio Wear a life jacket Zwemvest dragen Käytä pelastusliivejä Bär flytväst Nosić kamizelkę ratunkową Dėvėti plaukimo liemenę Kanda pāstevesti Lietot peldvesti Viseljen mentőmellényt</p>	<p>Nositi rešilni jopič Noste plovací vestu Noste plávaciú vestu Usar chaleco salvavidas Usar colete salva-vidas Bær svømmevest Nositi prsluk za spašavanje Nositi prsluk za spasavanje Purtați vestă de salvare Носете жилетка за плуване Φοράτε σωσίβιο</p>
	<p>Maximale Belastung in kg (genaue Angabe auf dem jeweiligen Board) Charge maximale en kg (information exacte figurant sur la planche) Carico massimo in kg (indicazione esatta sul relativo board) Maximum load in kg (exact details given on each particular board) Maximale belasting in kg (exacte vermelding op het betreffende Board) Suurin sallittu kuormitus (kg) (tarkat tiedot kyseisessä laudassa) Max. belastning i kg (exakta uppgifter på respektive bräda) Maksymalne obciążenie w kg (dokładne informacje podane są na danej desce) Maksimali apkrova, kg (tikslūs duomenys pateikti ant lentos) Maksimaalne kandevoime kg-des (täpsed andmed vastaval laual) Maksimālā slodze kg (precīzi dati uz konkrētā dēļa) Maximális terhelés kg-ban (pontos információ a vonatkozó táblán)</p>	<p>Največja obremenitev v kg (natančni podatki na ustrezni deski) Maximální zatížení v kg (přesné údaje na příslušné desce) Maximálne zaťaženie v kg (presné údaje sú uvedené na príslušnom boarde) Carga máxima en kg (los datos exactos se encuentran en la tabla correspondiente) Capacidade de carga máxima em kg (dados exatos na respetiva prancha) Maksimal belastning i kg (nøjagtig angivelse på det respektive board) Maksimalno opterećenje u kg (točne informacije na dotičnoj dasci) Maksimalno opterećenje u kg (tačne informacije na odgovarajućoj dasci) Sarcinā maximā īn kg (specifīcācijai exakte pe respectiva placā) Максимално натоварване в кг (точни данни върху съответния борд) Μέγιστο φορτίο σε kg (ακριβείς πληροφορίες στην αντίστοιχη σανίδα)</p>
	<p>Zulässiger Betriebsdruck Pression de fonctionnement admissible Pressione di impiego consentita Permissible operating pressure Toegestane bedrijfsdruk Sallittu käyttöpainne Tillåtet drifttryck Dopuszczalne ciśnienie robocze Leistinas gaminio slėgis Lubatud tööõhk Pieļaujama darba spiediens Megengedett üzemi nyomás</p>	<p>Dovoljeni delovni tlak Přípustný provozní tlak Povolený prevádzkový tlak Presión de servicio permitida Pressão de serviço permitida Tilladt brugstryk Dopushten radni tlak Dozvoljeni radni pritisak Presiunea de exploatare admisă Допустимо работно налягане Επιτρεπόμενη πίεση λειτουργίας</p>
	<p>Alle Luftkammern vollständig aufblasen Gonflez complètement toutes les chambres à air Gonfiare completamente tutte le camere d'aria Inflate all air chambers fully Alle luchtkamers volledig opblazen Kaikki ilmakammiot puhallettava täyteen Bläs upp alla luftkammare helt Całkowicie napętnić wszystkie komory powietrzne Visišķai pripūsti visas oro kameras Puhuda kõik õhukambrid täiesti täis Visas gaisa kameras piepūst pilnībā Az összes légkamrát teljesen fel kell fújni</p>	<p>Vse zračne komore popolnoma napihniti Úplně nafoukněte všechny vzduchové komory Všetky komory nahustite naplno Llenar todas las cámaras de aire por completo Encher completamente todas as câmaras de ar Alle luftkamre skal pumpes helt op Sve zračne komore treba napuhati u potpunosti Napumpati kompletno sve vazdušne komore Umflați complet toate camerele de aer Надуйте изцяло всички въздушни камери Φουσκώνετε τελείως όλους τους αεροθαλάμους</p>

DELTA-SPORT HANDELSKONTOR GMBH

Wragekamp 6 • 22397 • Hamburg • GERMANY

Country of origin: China

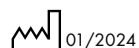
Produced under license of Mistral®

www.mistral.com

Country of origin: China

Produced under license of F2

www.f2.com



01/2024

Delta-Sport-Nr.: SB-13160, SB-13161, SB-13042, SB-13729,
 SB-13041, SB-13723, SB-13724, SB-13725, SB-13726

IAN 445858_2307

IAN 445816_2307

IAN 445854_2307

IAN 451438_2307

IAN 445856_2307

IAN 445813_2307

IAN 445857_2307

IAN 445820_2307

IAN 455529_2307