



PDF ONLINE
www.lidl-service.com

DOLL'S HOUSE

(GB)

DOLL'S HOUSE

Instructions for use

(SI)

HIŠA ZA PUNČKE – OMARICA

Navodilo za uporabo

(SK)

DOMČEK PRE BÁBIKY – KABINET

Navod na používanie

(HU)

BABAHÁZ

Használati útmutató

(CZ)

DOMEK PRO PANENKY

Návod k použití

(DE) (AT) (CH)

PUPPENHAUS CABINET

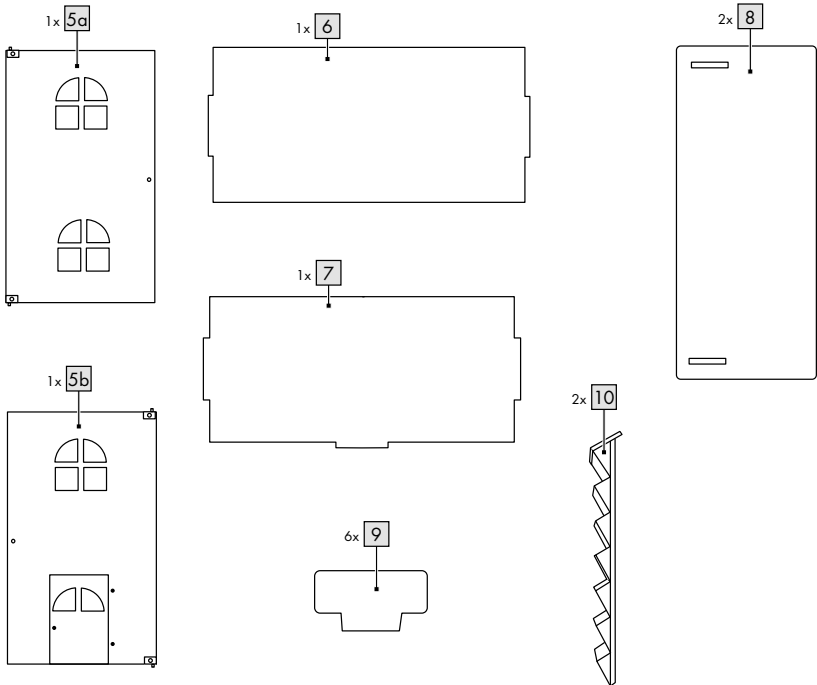
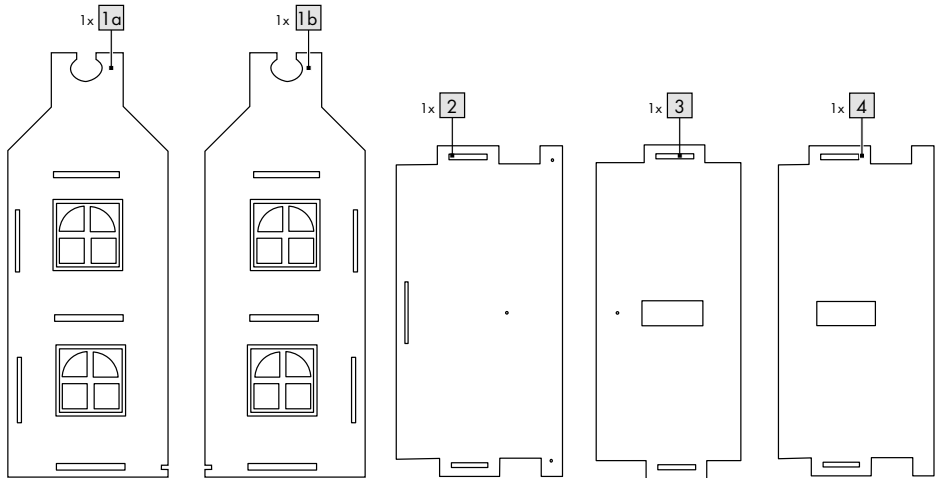
Gebrauchsanweisung

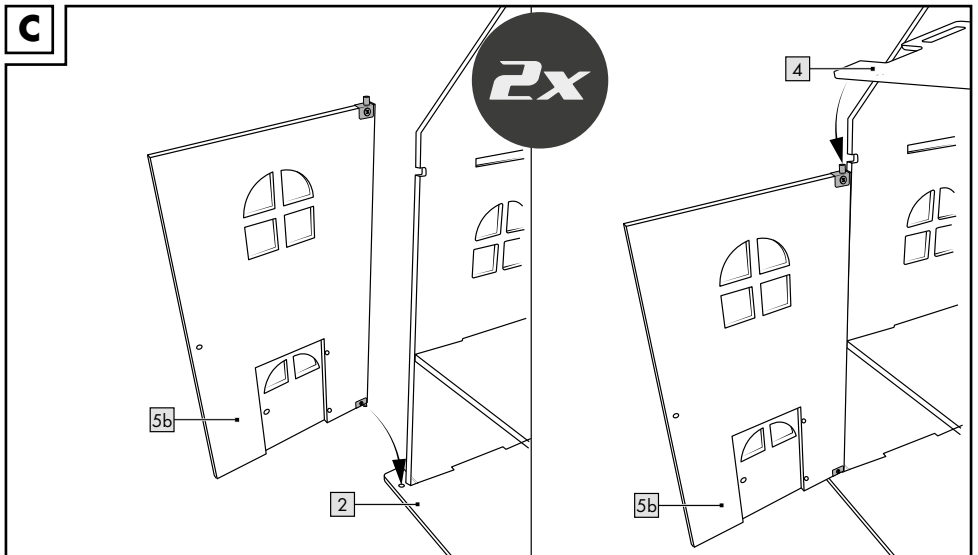
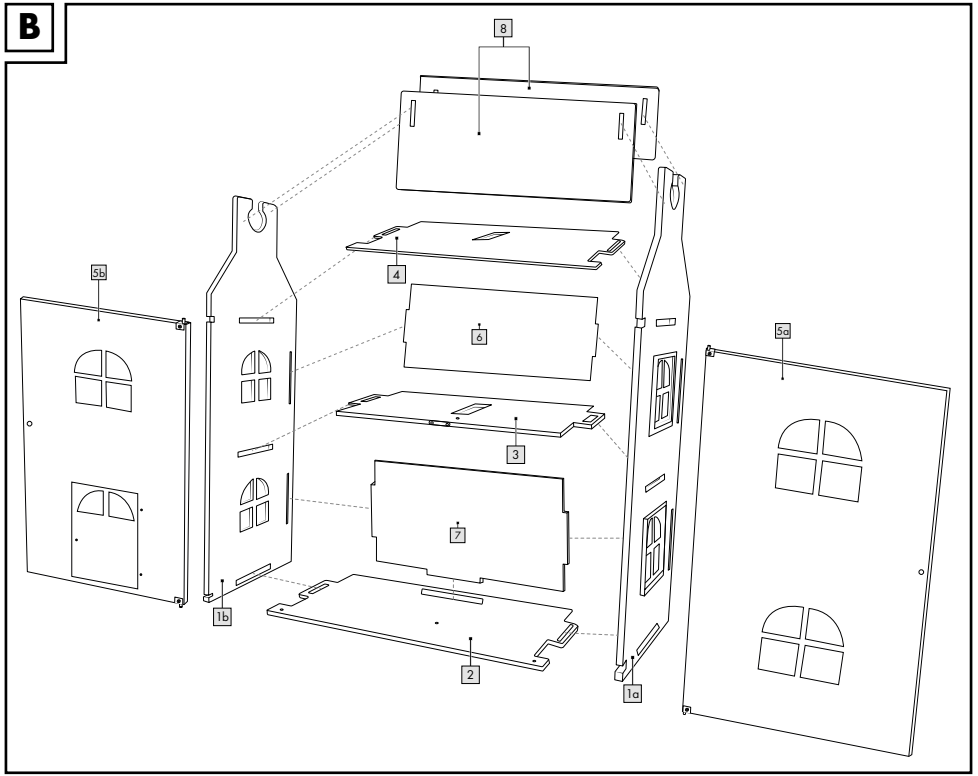


IAN 393062_2201

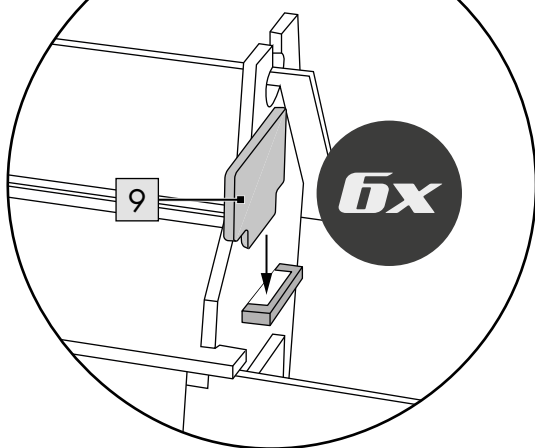
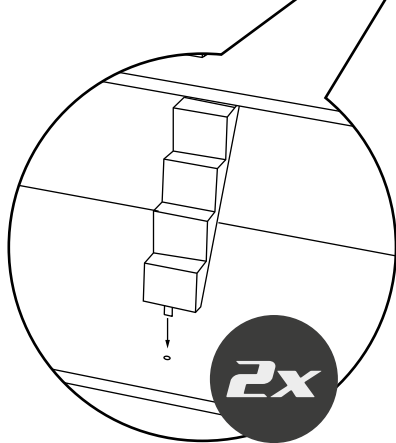
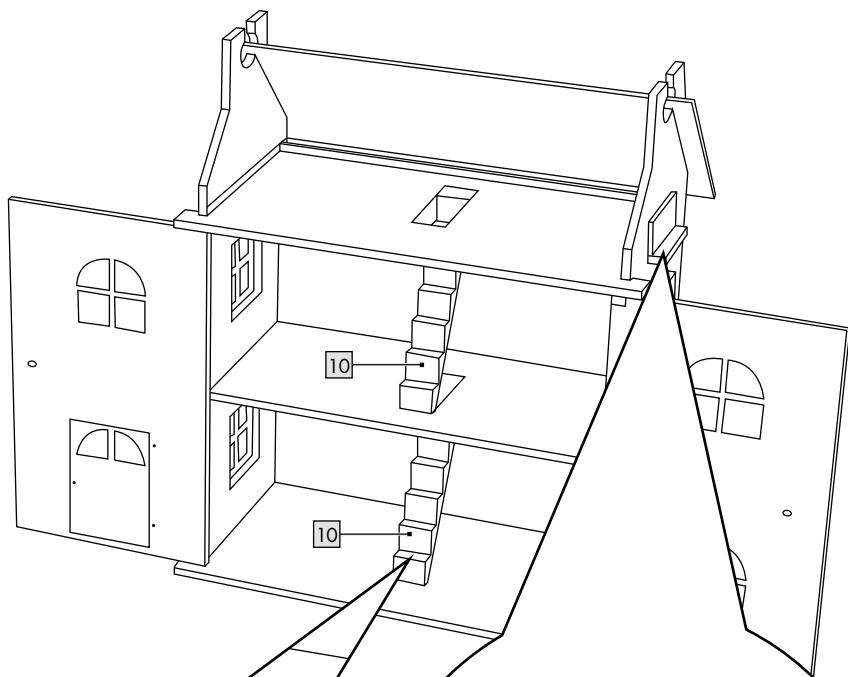
(GB) (HU) (SI) (CZ)
(SK) (DE) (AT) (CH)

A





D



Congratulations!

You have chosen to purchase a high-quality product. Familiarise yourself with the product before using it for the first time.

 **Read the following instructions for use carefully.**

Use the product only as described and only for the given areas of application. Store these instructions for use carefully. When passing the product on to third parties, please also hand over all accompanying documents.


Package contents (Fig. A)

- 1 x doll's house, disassembled (1-9)
- 2 x set of stairs (10)
- 1 x instructions for use


Technical data

Dimensions:

approx. 55.5 x 66 x 33.5cm (W x H x D)

 Delta-Sport Handelskontor GmbH hereby declares that this product meets the following basic requirements, as well as other important regulations:
2009/48/EC – Toy Safety Directive

 UK Conformity Assessed
Delta-Sport Handelskontor GmbH hereby declares that this product meets the following basic requirements, as well as other important regulations:
Toys (Safety) Regulations 2011

 Date of manufacture (month/year):
06/2022

Intended use

This product is a toy for children 3 years and up, for private use.

Safety information

- Warning. Not suitable for children under 36 months. Choking hazard. Small parts.
- Warning. Neither the packaging/mounting materials nor the 'SUPER DRY' pouch (desiccant) are a constituent part of the toy and they must be removed before the product is given to children to play with.
- Warning. Desiccant contains calcium chloride (CAS 10043-52-4). Keep out of reach of children.
- Children may only play with the product under adult supervision.
- Assembly must be performed by an adult. The product and all of its components must be fully assembled before being given to a child.
- The product is not a toy or a climbing apparatus!
- Ensure that persons, especially children, do not pull themselves up on the product or stand on it. The product can tip over.
- Place the product on a flat and level surface to prevent it from tipping over.
- Check the product for damage or wear before each use. Only use the product if it is in perfect condition!

Assembly

Important: due to its size, the product should be assembled by at least two adults.

1. Put the product together as shown in Fig. B.
Note: screw in the roof panels (8) if necessary, to facilitate insertion. First put the doors (5a), (5b) into the bottom floor panel (2), then place the upper floor panel (4) on the door pins (Fig. C).
2. Secure the sides to stabilise the product, as shown in Fig. D.
3. Put the stairs (10) in the recesses provided (Fig. D).

Use

1. Open the doors (5a), (5b) by pulling gently.
2. To close the doors, press them against the metal plate on the middle floor panel (3).

Note: small magnets prevent the doors from opening unintentionally.

3. Remove the roof panels (8) or put them on, as required.

Storage, cleaning

When not in use, always store the product clean and dry at room temperature. Wipe clean with a dry cloth only.

IMPORTANT! Never clean the product with harsh cleaning agents.

Disposal

Dispose of the article and the packaging materials in accordance with current local regulations. Packaging materials such as foil bags are not suitable to be given to children. Keep the packaging materials out of the reach of children.



Dispose of the products and the packaging in an environmentally friendly manner.



The recycling code is used to identify various materials for recycling. The code consists of the recycling symbol – which is meant to reflect the recycling cycle – and a number which identifies the material.

Notes on the guarantee and service handling

The product was produced with great care and under continuous quality control. DELTA-SPORT HANDELSKONTOR GmbH gives private end customers a three-year guarantee on this product from the date of purchase (guarantee period) in accordance with the following provisions.

The guarantee is only valid for material and manufacturing defects. The guarantee does not cover parts subject to normal wear and tear that are thus considered wear parts (e.g. batteries) or fragile parts such as switches, rechargeable batteries, or parts made of glass.

Claims under this guarantee are excluded if the product has been used incorrectly, improperly, or contrary to the intended purpose, or if the provisions in the instructions for use were not observed, unless the end customer proves that a material or manufacturing defect exists that was not caused by one of the aforementioned circumstances.

Claims under the guarantee can only be made within the guarantee period by presenting the original sales receipt. Please therefore keep the original sales receipt. The guarantee period is not extended by any repairs carried out under the guarantee, under statutory guarantees, or as a gesture of goodwill. This also applies to replaced and repaired parts.

If you wish to make a claim please first contact the service hotline mentioned below or contact us by e-mail. If there is a guarantee case, then the product will be repaired or replaced free of charge to you or the purchase price will be refunded, depending on our choice.

Your legal rights, in particular guarantee claims against the respective seller, are not limited by this guarantee.

IAN: 393062_2201



Service Great Britain

Tel.: 0800 404 7657

E-Mail: deltasport@lidl.co.uk

Szívvel gratulálunk!

Vásárlásával kiváló minőségű terméket választott. Használatba vétele előtt ismerkedjen meg a termékkel.

Figyelmesen olvassa el az alábbi használati útmutatót.

A terméket kizárólag az itt ismertetett módon, a rendeltetésének megfelelően használja. Gondosan őrizze meg a használati útmutatót. A termék továbbadásakor adja át az összes kapcsolódó dokumentumot is.


Csomag tartalma (A ábra)

- 1 x babakáz, szétszerelve (1 - 9)
- 2 x lépcső (10)
- 1 x használati útmutató

Műszaki adatok

Méret:

kb. 55,5 x 66 x 33,5 cm (Sz x Ma x Mé)

 A Delta-Sport Handelskontor GmbH kijelenti, hogy a termék megfelel az alábbi általános követelményeknek és az egyéb vonatkozó rendelkezéseknek:

2009/48/EK - Irányelv a játékok biztonságáról



Gyártási dátum (hónap/év):

06/2022

Rendeltetészerű használat

A termék gyermekjáték; 3 éves kortól, magáncélú használatra alkalmas.

Biztonsági utasítások

- Figyelmeztetés. Csak 36 hónaposnál idősebb gyermekek számára alkalmas. Fulladásveszély. Kis alkatrészek.
- Figyelmeztetés. A csomagoló-/rögzítőanyagok és a „SUPER DRY” tasak (szárítószer) nem képezik a játék részét, és biztonsági okból el kell őket távolítani, mielőtt a terméket odaadná a gyermekeknek játszani.
- Figyelmeztetés. A szárítószerben megtalálható a következő: calcium chloride (CAS 10043-52-4). Gyermekektől elzárva tartandó.
- Gyermekek a termékkel csak felnőtt felügyelete mellett játszhatnak.
- Az összeszerelést felnőtt végezze. Figyeljen arra, hogy a terméket és összes alkotóelemét, ill. részét csak készre összeállított állapotban adja át a gyermeknek.
- A termék nem mászóalkalmatlanság és nem játékszer!
- Gondoskodjon arról, hogy a termékre senki ne álljon fel, és azon senki se húzózkodjon fel, különösen a gyerekek ne. A termék felborulhat.
- Vízszintes és egyenes talajra állítsa a terméket, hogy ne billenjen fel.
- Minden használat előtt ellenőrizze a termék épségét, illetve elhasználódását. A terméket csak kifogástalan állapotban szabad használni!

Összeszerelés

Fontos: mérete miatt a termék összeszereléséhez legalább két felnőtt szükséges.

1. Szerelje össze a terméket a B ábrán látható módon.

Megjegyzés: ha szükséges, fordítsa befelé a tetőlemezeket (8) a behelyezés megkönnyítése érdekében. Először illessze az ajtókat (5a), (5b) az alaplap (2) aljába, majd helyezze a felső alaplapot (4) az ajtócsapokra (C ábra).

2. Rögzítse az oldalakat a D ábrán látható módon a termék stabilizálásához.
3. Illessze a lépcsőket (10) az erre szolgáló mélyedésekbe (D ábra).

Használat

1. Az ablakkeretüknél fogva, óvatosan kifelé húzva nyissa ki az ajtókat (5a), (5b).
2. A bezáráshoz nyomja az ajtókat a középső alaplemez fémlemezéhez (3).

Megjegyzés: a kis mágnesek megakadályozzák az ajtók véletlen kinyílását.

3. Vegye le a tetőlemezeket (8), vagy igény szerint tegye fel őket.

Tárolás, tisztítás

A terméket mindig száraz, tiszta és szobahőmérsékletű helyen tárolja, ha azt nem használja. Csak törölje tisztára egy száraz törlőkendővel. **FONTOS!** Ne használjon éles tisztítószereseket a tisztításhoz.

Tudnivalók a hulladékkezelésről

Az árucikket és a csomagolóanyagot az érvényes helyi előírásoknak megfelelően ártalmatlannítsa. A csomagolóanyagok, pl. nylonzacskók, nem kerülhetnek gyermekek kezébe. A csomagolóanyagot gyermekek számára hozzá nem férhető helyen tárolja.



A terméket és csomagolását környezetbarát módon selejtezze le.



Az újrahasznosító kód a különböző anyagokat jelöli, hogy azok nyersanyagként újrahasznosíthatók legyenek. A kód az újrahasznosítás jelből - értsd: az újrahasznosítás körforgás jelölése - és egy számból áll, ami adott anyagot jelöl.

A garanciával és a szerviz lebonyolításával kapcsolatos útmutató

A termék nagy gondossággal és állandó ellenőrzés mellett készült. A DELTA-SPORT HANDELSKONTOR GmbH privát végső felhasználóknak a vásárlás dátumától számított három év (garancia időtartama) garanciát ad erre a termékre a következő rendelkezések szerint. A garancia csak anyaghibára és feldolgozási hibára érvényes.

A garancia nem terjed ki a szokásos elhasználódásnak kitett, ezért kopó alkatrésznek tekintendő alkatrészekre (pl. elemek), valamint a törékeny alkatrészekre sem, például a kapcsolókra, az akkumulátorokra vagy az üvegből készült alkatrészekre.

Kizárásra kerül a garanciaigény, ha a terméket szakszerűtlenül vagy helytelenül, nem rendeltetésszerűen vagy nem az előírányzott felhasználási körben használták, vagy figyelmen kívül hagyták a kezelési útmutató előírásait, kivéve, ha a végső felhasználó bizonyítja, hogy olyan anyag- vagy feldolgozási hiba áll fenn, amely nem a fent említett körülmények valamelyikéből ered.

A garanciaigény csak a garancia időtartamán belül, az eredeti pénztári bizonylat bemutatásával érvényesíthető. Ezért kérjük, őrizze meg az eredeti pénztári bizonylatot. A garancia, a törvényes garancia vagy a méltányosság alapján végzett esetleges javítások a garancia időtartamát nem hosszabbítják meg. Ez vonatkozik a kicserélt és javított alkatrészekre is.

Kérjük, hogy reklamáció esetén először az alábbi szervizvonalat hívja, vagy e-mailen keressen minket. Garanciális esetekben a terméket saját döntésünk alapján ingyenesen megjavítjuk, kicseréljük vagy megtérítjük a vételárat. A garanciából további jogok nem következnek.

A jelen garancia nem korlátozza az Ön törvényes jogait, különösen a mindenkori értékesítővel szembeni garanciaigényét.

IAN: 393062_2201

 Szerviz Magyarország
Tel.: 06800 21225
E-Mail: deltasport@lidl.hu

Čestitamo!

Z nakupom ste se odločili za visokokakovosten izdelek. Pred prvo uporabo se seznanite z izdelkom.



V ta namen natančno preberite naslednje navodilo za uporabo.

Izdelek uporabljajte, kot je opisano, in za navedena področja uporabe. To navodilo za uporabo skrbno hranite. Če boste izdelek predali tretjim osebam, zraven priložite svo dokumentacijo.

Obseg dobave (slika A)

1 x hiša za lutke, razstavljena (1 - 9)


2 x stopnice (10)

1 x navodilo za uporabo

Tehnični podatki

Mere:

pribl. 55,5 x 66 x 33,5 cm (Š x V x G)

 Delta-Sport Handelskontor GmbH izjavlja, da je ta izdelek skladen

z naslednjimi temeljnimi zahtevami in drugimi ustreznimi določbami:

2009/48/ES – Direktiva o varnosti igráč



Datum izdelave (mesec/leto):

06/2022

Predvidena uporaba

Ta izdelek je igráč za otroke, starejše od 3 let, in je namenjen za zasebno uporabo.

⚠ Varnostni napotki

- Opozorilo. Ni primerno za otroke, mlajše od 36 mesecev. Nevarnost zadušitve zaradi tujka. Majhni deli.
- Opozorilo. Embalažni in pritrditveni materiali ter vrečka »SUPER DRY« (sušivo) niso sestavni del igráče in jih je treba iz varnostnih razlogov odstraniti, preden se izdelek preda otrokom za igro.
- Opozorilo. Sušivo vsebuje calcium chloride (CAS 10043-52-4). Hraniti zunaj dosega otrok.
- Otroci se lahko z izdelkom igrajo samo pod nadzorom odraslih.
- Izdelek mora sestaviti odrasla oseba. Bodite pozorni na to, da izdelek in vse njegove sestavne dele oz. komponente predate otroku le, ko so sestavljeni.
- Izdelek ni pripomoček za plezanje ali igráčã!
- Poskrbite, da osebe, še posebej otroci, ne bodo stali na izdelku ali se po njem dvigali. Izdelek se lahko prevrne.
- Izdelek postavite na vodoravno in ravno površino, da se ne bo prevrnil.
- Pred vsako uporabo preverite, ali je izdelek poškodovan oz. obrabljen. Izdelek lahko uporabljate samo, če je v brezhibnem stanju!

Sestavljanje

Pomembno: Montažo izdelka naj zaradi njegove velikosti izvajata vsaj dve odrasli osebi.

1. Izdelek sestavite, kot je prikazano na sliki B.

Napotek: Po potrebi strešne ploščice (8) uvijte, da jih lažje vstavite. Vrata (5a), (5b) vstavite najprej v talno ploščo (2), nato pa zgornjo talno ploščo (4) nataknite na zatiče na vratih (slika C).

2. Stranice pritrđite, kot je prikazano na sliki D, da izdelek stabilizirate.

3. Vstavite stopnice (10) v predvidene odprtine (slika D).

Uporaba

1. Vrata (5a), (5b) odprite tako, da rahlo povlečete.

2. Če želite vrata zapreti, jih potisnite do kovinske ploščice na srednji talni ploščici (3).

Napotek: Majhni magneti preprečujejo, da bi se vrata nehote odprla.

3. Po potrebi strešni plošči (8) snemite ali položite nazaj.

Shranjevanje, čiščenje

Če izdelka ne uporabljate, ga shranite na suho, čisto mesto pri sobni temperaturi. Izdelek čistite le tako, da ga obrišete s suho krpo za čiščenje. **POMEMBNO!** Nikoli ne čistite z ostrimi čistilnimi sredstvi.

Napotki za odlaganje v smeti

Izdelek in embalažne materiale zavržite v skladu z aktualnimi lokalnimi predpisi. Embalažni materiali, npr. folijske vrečke, ne sodijo v roke otrok. Embalažni material shranite otrokom nedosegljivo.



Izdelke in embalažo odstranite okolju prijazno.



Koda za recikliranje označuje različne materiale za vračanje v reciklirni krog. Vsebuje simbol za recikliranje, ki označuje reciklirni krog, in številko, ki označuje material.

Napotki za garancijo in izvajanje servisne storitve

Izdelek je bil izdelan z veliko skrbnostjo in pod stalno kontrolo. DELTA-SPORT HANDELSKONTOR GmbH zasebnim končnim kupcem od datuma nakupa (garancijskega obdobja) v skladu z naslednjimi določbami odobri triletno garancijo na to postavko. Garancija velja samo za napake v materialu in obdelavi. Garancija ne velja za dele, ki so podvrženi običajni obrabi in jih je zato treba šteti za obrabljive dele (npr. baterije), in za lomljive dele, kot so npr. stikala, akumulatorji ali deli iz stekla. Zahtevki iz te garancije so izključeni, če je bil izdelek uporabljen nepravilno ali pretirano ali če ni bil uporabljen v okviru predvidenega namena ali predvidenega obsega uporabe ali če niso bile upoštevane specifikacije v navodilih za uporabo, razen če končni kupec lahko dokaže, da gre za napako v materialu ali izdelavi, ki ne temelji na eni od zgoraj navedenih okoliščin.

Garancijski zahtevki se lahko uveljavljajo le v garancijskem roku ob predložitvi originalnega računa. Zato originalni račun shranite. Garancijski čas se zaradi morebitnih popravil na podlagi garancije, zakonskega jamstva ali kulance ne podaljša. To velja tudi za zamenjane in popravljene dele.

Pri morebitnih reklamacijah se najprej obrnite na spodaj navedeno servisno številko za nujne primere ali stopite z nami v stik po elektronski pošti. Če obstaja garancijski primer, vam bomo izdelek po naši izbiri brezplačno popravili, zamenjali ali pa vam bomo povrnili kupnino. Druge pravice iz garancije ne obstajajo. Ta garancija ne omejuje vaših zakonskih pravic, še posebej garancijskih zahtevkov do prodajalca.

IAN: 393062_2201

 Servis Slovenija
Tel.: 080080917
E-Mail: deltasport@lidl.si



Garancijski list

1. S tem garancijskim listom DELTA-SPORT HANDELSKONTOR GMBH jamčimo, da bo izdelek v garancijskem roku ob normalni in pravilni uporabi brezhibno deloval in se zavezuje, da bomo ob izpolnjenih pogojih navedenih pogojih odpravili morebitne pomanjkljivosti in okvare zaradi napak v materialu ali izdelavi oziroma po svoji presoji izdelek zamenjali ali vrnili kupnino.
2. Garancija je veljavna na ozemlju Republike Slovenije.
3. Garancijski rok za proizvod je 3 leta od datuma izročitve blaga. Datum izročitve blaga je razviden iz računa.
4. Kupec je dolžan okvaro javiti pooblaščenemu servisu oziroma se informirati o nadaljnjih postopkih na zgoraj navedeni telefonski številki. Svetujemo vam, da pred tem natančno preberete navodila o sestavi in uporabi izdelka.
5. Kupec je dolžan pooblaščenemu servisu predložiti garancijski list in račun, kot potrdilo in dokazilo o nakupu ter dnevu izročitve blaga.
6. V primeru, da proizvod popravlja nepooblaščen servis ali oseba, kupec ne more uveljavljati zahtevkov iz te garancije.
7. Vzroki za okvaro oziroma nedelovanje izdelka morajo biti lastnosti stvari same in ne vzroki, ki so zunaj proizvodjalčeve oziroma prodajalčeve sfere. Kupec ne more uveljavljati zahtevkov iz te garancije, če se ni držal priloženih navodil za sestavo in uporabo izdelka ali če je izdelek kakorkoli spremenjen ali nepravilno vzdrževan.
8. Jamčimo servis in rezervne dele še 3 leta po preteku garancijskega roka.
9. Obrabni deli oz. potrošni material so izvzeti iz garancije.
10. Vsi potrebni podatki za uveljavljanje garancije se nahajajo na dveh ločenih dokumentih (garancijski list, račun).
11. Ta garancija proizvajalca ne izključuje pravic potrošnika, ki izhajajo iz odgovornosti prodajalca za napake na blagu.

Prodajalec: Lidl Slovenija d.o.o. k.d.,
Pod lipami 1, SI-1218 Komenda



Srdečně blahopřejeme!

Svým nákupem jste se rozhodli pro kvalitní výrobek. Před prvním použitím se prosím seznámte s tímto výrobkem.



Pozorně si přečtete následující návod k použití.

Používejte tento výrobek pouze tak, jak je popsáno, a pro uvedené účely. Uchovejte si tento návod k použití pro budoucí použití. Pokud výrobek předáte třetí osobě, předejte jí i veškerou dokumentaci.

Obsah balení (obr. A)

1 x domeček pro panenky, rozložený (1-9)


2 x schody (10)

1 x návod k použití

Technické údaje

Rozměry:

cca 55,5 x 66 x 33,5 cm (š x v x h)

 Společnost Delta-Sport Handelskontor GmbH tímto prohlašuje, že tento výrobek je v souladu s následujícími základními požadavky a ostatními příslušnými ustanoveními: 2009/48/ES – Směrnice o bezpečnosti hraček



Datum výroby (měsíc/rok):

06/2022

Použití dle určení

Tento výrobek je hračka pro děti od 3 let, je určen jen pro soukromé použití.

Bezpečnostní pokyny

- Upozornění. Nevhodné pro děti mladší 36 měsíců. Nebezpečí zalknutí. Malé části.
- Upozornění. Veškeré obalové a upevňovací materiály a sáček „SUPER DRY“ (vysoušecí prostředek) nejsou součástí hračky a musí být z bezpečnostních důvodů odstraněny před tím, než je výrobek předán dítětem na hraní.
- Upozornění. Vysoušecí prostředek obsahuje calcium chloride (CAS 10043-52-4). Uchovávejte mimo dosah dětí.
- Děti si mohou hrát s výrobkem pouze pod dohledem dospělé osoby.
- Montáž musí provést dospělý člověk. Dbejte na to, abyste výrobek a všechny součásti, resp. komponenty předali dítěti pouze v sestaveném stavu.
- Výrobek není určen k lezení ani ke hraní!
- Ujistěte se, že osoby, zejména děti, se na výrobek nestaví nebo po něm nešplhají. Výrobek se může převrhnout.
- Výrobek umístěte na vodorovný a rovinný podklad, aby nedošlo k jeho převrácení.
- Před každým použitím zkontrolujte, zda není výrobek poškozený nebo opotřebovaný. Tento výrobek se smí používat pouze v bezvadném stavu!

Sestavení

Důležité: Sestavení výrobku by měly vzhledem k jeho velikosti provádět dvě dospělé osoby.

1. Sestavte výrobek podle obr. B.

Upozornění: V případě potřeby střešní desky (8) zašroubujte, abyste si usnadnili vsazování. Dveře (5a), (5b) nejprve vsadte dolů do podlahové desky (2), následně položte horní podlahovou desku (4) na dveřní čepy (obr. C).

2. Pro stabilizaci výrobku zafixujte strany, jak je vyobrazeno na obr. D.

3. Do určených otvorů vsadte schody (10) (obr. D).

Použití

1. Dveře (5a), (5b) otevřete mírným tahem.
2. Pro zavření dveří zatlačte na kovovou desku prostřední podlahové desky (3).

Upozornění: Malé magnety zabrání nechťnému otevření dveří.

3. Střešní desky (8) sundejte nebo je v případě potřeby položte.

Uskladnění, čištění

Pokud výrobek nepoužíváte, skladujte jej vždy suchý a čistý při pokojové teplotě. Utírejte pouze suchým hadříkem.

DŮLEŽITÉ! K čištění nikdy nepoužívejte agresivní čisticí prostředky.

Pokyny k likvidaci

Výrobek a obalový materiál likvidujte do odpadu podle aktuálních místních předpisů. Obalový materiál, jako např. fóliové sáčky, nepatří do dětských rukou. Obalový materiál uchovávejte z dosahu dětí.



Likvidujte produkty a balení ekologicky.



Recyklační kód identifikuje různé materiály pro recyklaci. Kód se skládá z recyklačního symbolu - který indikuje recyklační cyklus - a čísla identifikujícího materiál.

Pokyny k záruce a průběhu služby

Výrobek byl vyroben s velkou péčí a za stálé kontroly. DELTA-SPORT HANDELSKONTOR GmbH poskytuje koncovým privátním zákazníkům na tento výrobek tři roky záruky od data nákupu (záruční lhůta) podle následující ustanovení. Záruka se týká pouze vad materiálu a závad ve zpracování. Záruka se nevztahuje na díly, které podléhají normálnímu opotřebení, a proto je nutné na ně pohlížet jako na rychle opotřebitelné díly (např. baterie), a na křehké díly, např. vypínače, akumulátory nebo díly vyrobené ze skla.

Nároky z této záruky jsou vyloučeny, pokud výrobek byl používán neodborně nebo nedovoleným způsobem nebo nikoli v rámci stanoveného účelu určení nebo předpokládaného rozsahu používání nebo nebyla dodržena zadání v návodu k obsluze, ledaže by koncový zákazník prokázal, že existuje vada materiálu nebo došlo k chybě ve zpracování, které nevyplývají z některé výše uvedených okolností.

Nároky ze záruky lze uplatnit pouze v rámci záruční lhůty po předložení originálního pokladního dokladu. Proto si prosím uschovejte originál pokladního dokladu. Doba záruky se neprodlužuje případnými opravami na základě záruky, zákonné záruky nebo kulance. Totéž platí také pro vyměněné a opravené díly.

Při reklamacích se prosím obraťte na níže uvedenou horkou linku servisu nebo se s námi spojte e-mailem. Pokud se vyskytne případ reklamacce, výrobek Vám - dle naší volby - bezplatně opravíme, vyměníme nebo Vám vrátíme kupní cenu. Další práva ze záruky nevznikají.

Vaše zákonná práva, zejména nároky na zajištění záruky vůči konkrétnímu prodejci, nejsou touto zárukou omezena.

IAN: 393062_2201



Servis Česko

Tel.: 800143873

E-Mail: deltasport@lidl.cz

Blahoželáme!

Svojím nákupom ste sa rozhodli pre kvalitný výrobok. Pred prvým použitím sa s výrobkom dôkladne oboznámte.

Pozorne si prečítajte tento návod na používanie.

Výrobok používajte len uvedeným spôsobom a na uvedený účel. Tento návod na používanie si dobre uschovajte. Pri odovzdávaní výrobku tretej osobe odovzdajte s výrobkom aj všetky podklady.

Rozsah dodávky (obr. A)

1 x domček pre bábiky, rozložený (1 - 9)


2 x schody (10)

1 x návod na používanie

Technické údaje

Rozmery:

cca 55,5 x 66 x 33,5 cm (Š x V x H)

 Spoločnosť Delta-Sport Handelskontor GmbH týmto vyhlasuje, že tento výrobok je v súlade s nasledujúcimi základnými požiadavkami a ostatnými príslušnými ustanoveniami:

2009/48/ES - Smernica o bezpečnosti hračiek



Dátum výroby (mesiac/rok):
06/2022

Určené použitie

Tento výrobok je hračka pre deti od 3 rokov na súkromné použitie.

Bezpečnostné pokyny

- Upozornenie. Nevhodné pre deti vo veku do 36 mesiacov. Nebezpečenstvo dusenia. Malé časti.
- Upozornenie. Všetok obalový/upevňovací materiál a vrečko „SUPER DRY“ (sušiaci prostriedok) nie sú súčasťou hračky a musíte ich z bezpečnostných dôvodov odstrániť predtým, než výrobok odovzdáte deťom na hranie.
- Upozornenie. Sušiaci prostriedok obsahuje calcium chloride (CAS 10043-52-4). Uchovávajúajte mimo dosahu detí.
- Deti sa s výrobkom smú hrať len pod dohľadom dospeléj osoby.
- Montáž musí vykonať dospelá osoba. Dbajte na to, aby sa výrobok a všetky súčasti, resp. komponenty odovzdali dieťaťu len v poskladanom stave.
- Výrobok nie je preliezačka ani hracia zostava!
- Zabezpečte, aby sa na výrobok nestavali ani nešplhali žiadne osoby, najmä deti. Výrobok sa môže prevrátiť.
- Výrobok umiestnite na vodorovný a rovný podklad, aby ste zabránili prevráteniu.
- Pred každým použitím skontrolujte, či výrobok nie je poškodený alebo opotrebovaný. Výrobok sa môže používať len v bezchybnom stave!

Montáž

Dôležité: Montáž výrobku by mali z dôvodu jeho veľkosti vykonať minimálne dve dospelé osoby.

1. Výrobok zmontujte tak, ako je zobrazené na obr. B.

Upozornenie: Na zjednodušenie vloženia v prípade potreby otočte strešné dosky (8). Dvere (5a), (5b) osadíte najprv dole do podlahovej dosky (2), potom osadíte hornú podlahovú dosku (4) na kolíky dverí (obr. C).

2. Upevnite bočné diely, ako je znázornené na obr. D, aby ste výrobok stabilizovali.

3. Schody (10) osadíte do určených drážok (obr. D).

Použitie

1. Otvorte dvere (5a), (5b) ľahkým potiahnutím.
2. Zatačte dvere, aby sa zatvorili, za kovovú platňu strednej podlahovej dosky (3).

Upozornenie: Malé magnety zabráňujú nechcenému otvoreniu dverí.

3. Strešné dosky (8) zložte alebo podľa potreby osadíte.

Skladovanie, čistenie

Pri nepoužívaní skladujte výrobok vždy suchý a čistý pri izbovej teplote. Čistite iba suchou handričkou.

DÔLEŽITÉ! Výrobok nikdy nečistíte ostrými čistiacimi prostriedkami.

Pokyny k likvidácii

Výrobok a obalový materiál zlikvidujte v súlade s aktuálnymi miestnymi predpismi. Obalový materiál, ako napr. fóliové vrecúško nepatrí do rúk detí. Obalový materiál uschovajte mimo dosahu detí.



Výrobky a obaly likvidujte ekologickým spôsobom.



Recyklačný kód slúži na označenia rôznych materiálov na navrátenie do obehu opätovného využitia. Kód sa skladá z recyklačného symbolu - ktorý má odzrkadľovať zhodnotenie recyklačného obehu - a číslo označujúce materiál.

Pokyny k záruke a priebehu servisu

Výrobok bol vyrobený veľmi starostlivo a pod stálou kontrolou. Na tento výrobok poskytuje DELTA-SPORT HANDELSKONTOR GmbH súkromným koncovým užívateľom trojročnú záruku odo dňa kúpy (záručná lehota) po splnení nasledovných podmienok. Záruka platí len na chyby materiálu a spracovania. Záruka sa netýka dielov, ktoré podliehajú bežnému opotrebeniu a preto ich možno považovať za opotrebitelné diely (napr. batérie), ako aj krehkých dielov, napr. vypínače, akumulátory alebo diely, ktoré sú vyrobené zo skla.

Nároky z tejto záruky zanikajú, keď sa výrobok používal neodborne alebo nesprávne, mimo určenia na používanie alebo určeného rozsahu používania alebo neboli dodržané pokyny návodu na obsluhu, s výnimkou, že koncový užívateľ preukáže, že ide o chybu materiálu alebo spracovania, ktorá nebola spôsobená niektorou z hore uvedených okolností.

Záruku je možné uplatniť len počas záručnej lehoty po predložení originálu pokladničného dokladu. Originál pokladničného dokladu preto prosím uschovajte. Záručná doba sa kvôli prípadným záručným opravám, zákonnej záruke alebo ako obchodné gesto nepredlžuje. Platí to aj pre vymenené a opravené diely.

Pri reklamáciách sa prosím najskôr obráťte na dole uvedenú Service-Hotline alebo sa s nami spojte prostredníctvom e-mailu. Ak sa jedná o záručný prípad, výrobok – podľa našej voľby – bezplatne opravíme, vymeníme alebo vrátime kúpnu cenu. Ďalšie práva zo záruky nevyplývajú.

Vaše zákonné práva, hlavne nároky na záručné plnenie voči príslušnému predajcovi, nie sú touto zárukou obmedzené.

IAN: 393062_2201



Servis Slovensko

Tel.: 0850 232001

E-Mail: deltasport@lidl.sk

Herzlichen Glückwunsch!

Mit Ihrem Kauf haben Sie sich für einen hochwertigen Artikel entschieden. Machen Sie sich vor der ersten Verwendung mit dem Artikel vertraut.



Lesen Sie hierzu aufmerksam die nachfolgende Gebrauchsanweisung.

Benutzen Sie den Artikel nur wie beschrieben und für die angegebenen Einsatzbereiche. Bewahren Sie diese Gebrauchsanweisung gut auf. Händigen Sie alle Unterlagen bei Weitergabe des Artikels an Dritte ebenfalls mit aus.

Lieferumfang (Abb. A)

- 1 x Puppenhaus, zerlegt (1 - 9)
- 2 x Treppe (10)
- 1 x Gebrauchsanweisung

Technische Daten

Maße:

ca. 55,5 x 66 x 33,5 cm (B x H x T)

CE Hiermit erklärt Delta-Sport Handelskontor GmbH, dass dieser Artikel mit den folgenden grundlegenden Anforderungen und den übrigen einschlägigen Bestimmungen übereinstimmt:

2009/48/EU – Spielzeug-Richtlinie



Herstellungsdatum (Monat/Jahr):
06/2022

Bestimmungsgemäße Verwendung

Dieser Artikel ist ein Spielzeug für Kinder ab 3 Jahren für den privaten Gebrauch.

Sicherheitshinweise

- Achtung. Nicht für Kinder unter 36 Monaten geeignet. Erstickungsgefahr. Kleine Teile.
- Achtung. Alle Verpackungs-/Befestigungsmaterialien und der „SUPER DRY“-Beutel (Trockenmittel) sind nicht Bestandteil des Spielzeugs und müssen aus Sicherheitsgründen entfernt werden, bevor der Artikel Kindern zum Spielen übergeben wird.

- Achtung. Trockenmittel enthält calcium chloride (CAS 10043-52-4). Darf nicht in die Hände von Kindern gelangen.
- Kinder dürfen nur unter Aufsicht von Erwachsenen mit dem Artikel spielen.
- Der Zusammenbau ist durch einen Erwachsenen vorzunehmen. Achten Sie darauf, dass der Artikel und sämtliche Bestandteile bzw. Komponenten nur im aufgebauten Zustand an das Kind übergeben werden.
- Der Artikel ist kein Kletter- oder Spielgerät!
- Stellen Sie sicher, dass sich Personen, insbesondere Kinder, nicht auf den Artikel stellen oder daran hochziehen. Der Artikel kann umfallen.
- Stellen Sie den Artikel auf einen waagerechten und ebenen Untergrund, um ein Umkippen zu vermeiden.
- Prüfen Sie den Artikel vor jedem Gebrauch auf Beschädigungen oder Abnutzungen. Der Artikel darf nur in einwandfreiem Zustand verwendet werden!

Aufbau

Wichtig: Der Aufbau des Artikels sollte aufgrund seiner Größe mit mindestens zwei Erwachsenen durchgeführt werden.

1. Stecken Sie den Artikel, wie in Abb. B gezeigt, zusammen.

Hinweis: Drehen Sie bei Bedarf die Dachplatten (8) ein, um das Einsetzen zu erleichtern. Setzen Sie die Türen (5a), (5b) zunächst unten in die Bodenplatte (2) ein, legen Sie anschließend die obere Bodenplatte (4) auf die Türpins (Abb. C).

2. Fixieren Sie die Seiten, wie in Abb. D gezeigt, um den Artikel zu stabilisieren.
3. Setzen Sie die Treppen (10) in die vorgesehene Aussparungen (Abb. D).

Verwendung

1. Öffnen Sie die Türen (5a), (5b) durch leichtes Ziehen.
2. Drücken Sie die Türen zum Schließen an die Metallplatte der mittlere Bodenplatte (3).

Hinweis: Kleine Magnete verhindern ein ungewolltes Aufklappen der Türen.

3. Nehmen Sie die Dachplatten (8) ab oder legen Sie sie bei Bedarf auf.

Lagerung, Reinigung

Lagern Sie den Artikel bei Nichtbenutzung immer trocken und sauber bei Raumtemperatur. Nur mit einem trockenen Reinigungstuch sauber wischen.

WICHTIG! Nie mit scharfen Reinigungsmitteln reinigen.

Hinweise zur Entsorgung

Entsorgen Sie den Artikel und die Verpackungsmaterialien entsprechend den aktuellen örtlichen Vorschriften. Verpackungsmaterialien, wie z. B. Folienbeutel, gehören nicht in Kinderhände. Bewahren Sie das Verpackungsmaterial für Kinder unerreikbaar auf.



Entsorgen Sie den Artikel und die Verpackung umweltschonend.



Der Recycling-Code dient der Kennzeichnung verschiedener Materialien zur Rückführung in den Wiederverwertungskreislauf (Recycling). Der Code besteht aus dem Recyclingsymbol – das den Verwertungskreislauf widerspiegeln soll – und einer Nummer, die das Material kennzeichnet.

Hinweise zur Garantie und Serviceabwicklung

Der Artikel wurde mit großer Sorgfalt und unter ständiger Kontrolle produziert. DELTA-SPORT HANDELSKONTOR GmbH räumt privaten Endkunden auf diesen Artikel drei Jahre Garantie ab Kaufdatum (Garantiefrist) nach Maßgabe der folgenden Bestimmungen ein. Die Garantie gilt nur für Material- und Verarbeitungsfehler. Die Garantie erstreckt sich nicht auf Teile, die der normalen Abnutzung unterliegen und deshalb als Verschleißteile anzusehen sind (z. B. Batterien) sowie nicht auf zerbrechliche Teile, z. B. Schalter, Akkus oder Teile, die aus Glas gefertigt sind.

Ansprüche aus dieser Garantie sind ausgeschlossen, wenn der Artikel unsachgemäß oder missbräuchlich oder nicht im Rahmen der vorgesehenen Bestimmung oder des vorgesehenen Nutzungsumfangs verwendet wurde oder Vorgaben in der Anleitung/Anweisung nicht beachtet wurden, es sei denn, der Endkunde weist nach, dass ein Material- oder Verarbeitungsfehler vorliegt, der nicht auf einem der vorgenannten Umstände beruht.

Ansprüche aus der Garantie können nur innerhalb der Garantiefrist unter Vorlage des Originalkassenbelegs geltend gemacht werden. Bitte bewahren Sie deshalb den Originalkassenbeleg auf.

Die Garantiefrist wird durch etwaige Reparaturen aufgrund der Garantie, gesetzlicher Gewährleistung oder Kulanz nicht verlängert. Dies gilt auch für ersetzte und reparierte Teile. Bitte wenden Sie sich bei Beanstandungen zunächst an die untenstehende Service-Hotline oder setzen Sie sich per E-Mail mit uns in Verbindung. Liegt ein Garantiefall vor, wird der Artikel von uns – nach unserer Wahl – für Sie kostenlos repariert, ersetzt oder der Kaufpreis erstattet. Weitere Rechte aus der Garantie bestehen nicht. Ihre gesetzlichen Rechte, insbesondere Gewährleistungsansprüche gegenüber dem jeweiligen Verkäufer, werden durch diese Garantie nicht eingeschränkt.

IAN: 393062_2201

DE Kundenservice Deutschland
Tel.: 0800-5435111
E-Mail: deltasport@lidl.de

AT Service Österreich
Tel.: 0820 201 222 (0,15 EUR/Min.)
E-Mail: deltasport@lidl.at

CH Service Schweiz
Tel.: 0800 56 44 33
E-Mail: deltasport@lidl.ch

DELTA-SPORT HANDELSKONTOR GMBH

Wragekamp 6 • DE-22397 Hamburg
GERMANY



06/2022

Delta-Sport-Nr.: PC-9188, PC-9186

05.10.2022 / AM 8:32

IAN 393062_2201

