



STORAGE OTTOMAN

(GB) (CY)

STORAGE OTTOMAN

Instructions for use

(SI)

SKRINJA ZA SEDENJE

Navodilo za uporabo

(SK)

LAVICA S ÚLOŽNÝM PRIESTOROM

Návod na používanie

(RS)

TABURE

Uputstvo za korišćenje

(BG)

ПЕЊКА С РАКЛА

Ръководството за използване

(HU)

ÜLŐPAD

Használati útmutató

(CZ)

LAVICE SE 6 PŘIHRÁDKAMI

Návod k použití

(HR)

ŠKRINJA ZA SJEDENJE

Upute za uporabu

(RO)

BANCHETĂ

Instrucțiuni de funcționare

(GR) (CY)

ΣΚΑΜΠΟ ΜΕ ΑΠΟΘΗΚΕΥΤΙΚΟ ΧΩΡΟ

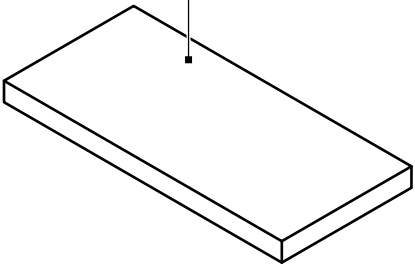
Οδηγίες χρήσης

IAN 494732_2504

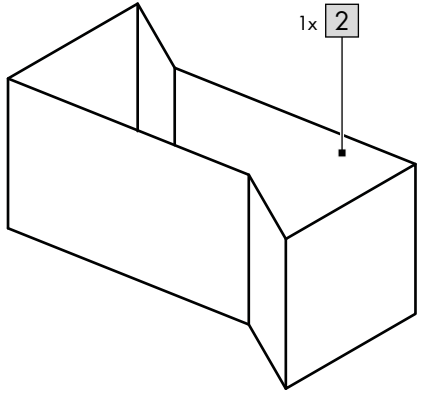
(HU) (SI) (CZ) (SK) (HR)
(RS) (RO) (BG) (GR) (CY)

A

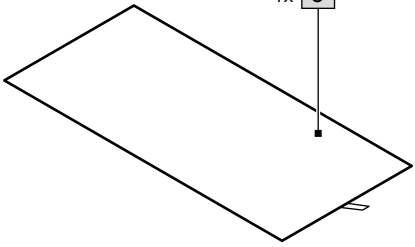
1x **1**



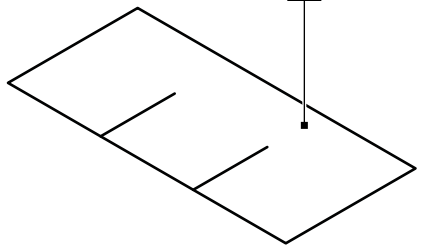
1x **2**



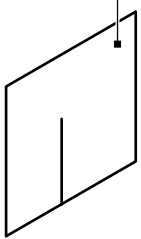
1x **3**



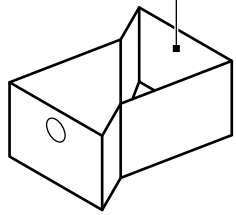
1x **4**



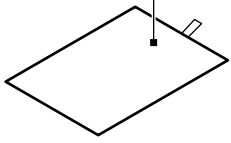
2x **5**

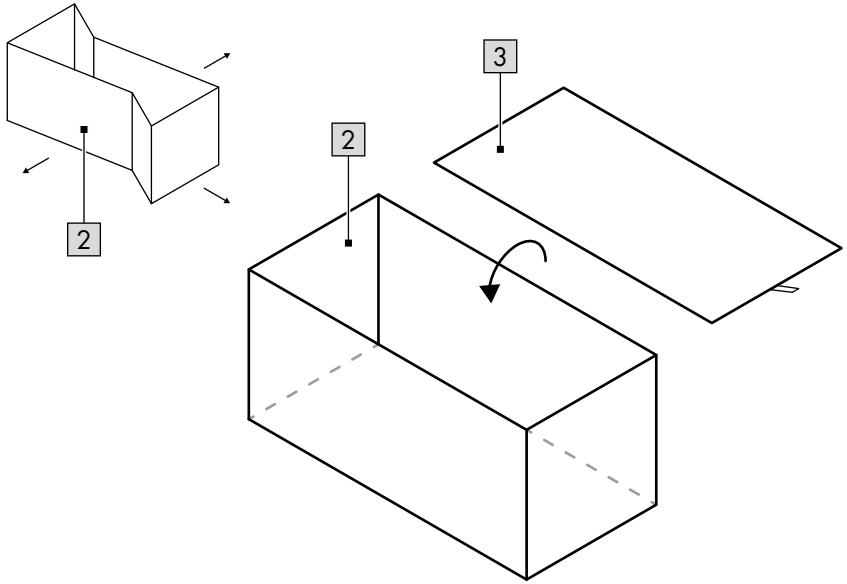
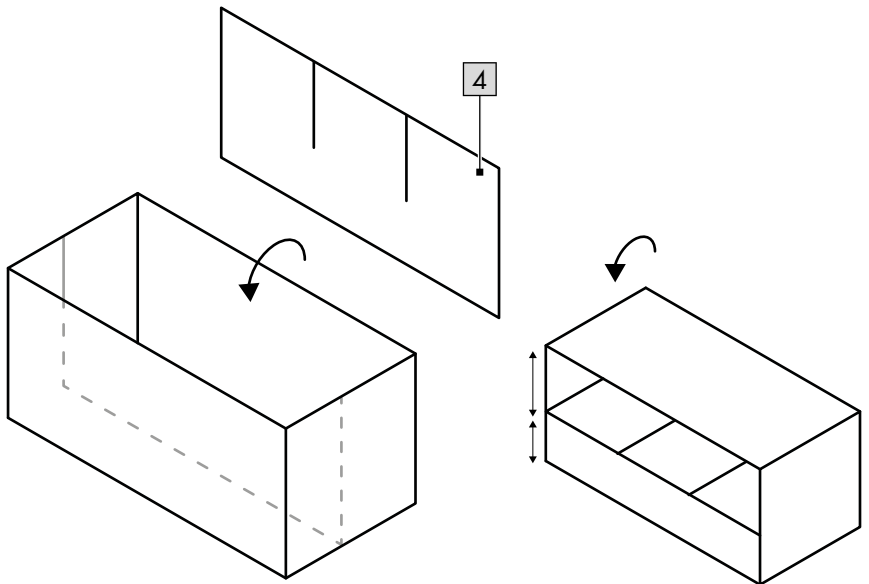


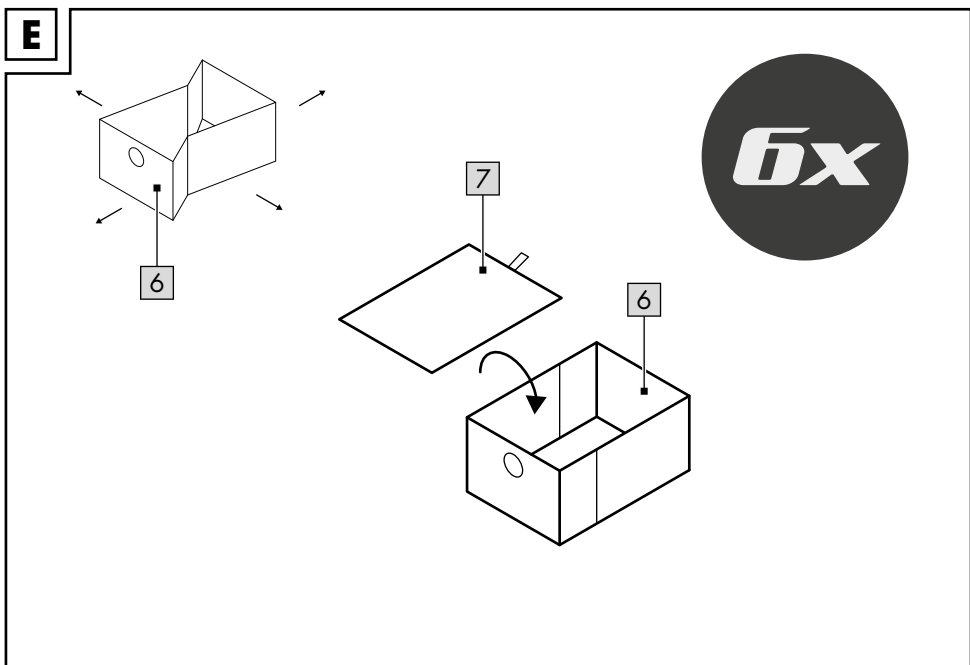
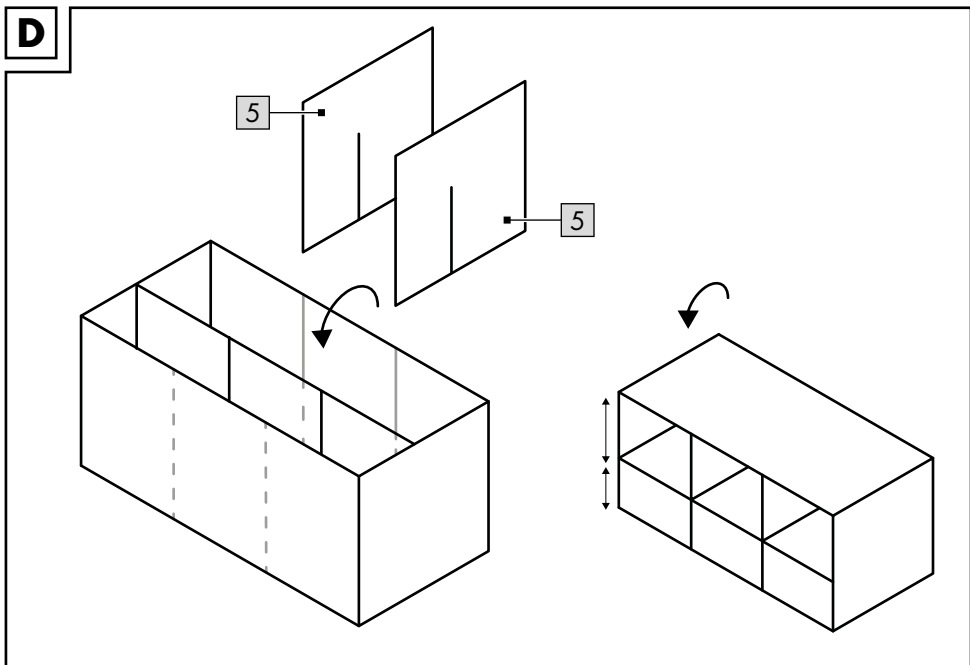
6x **6**

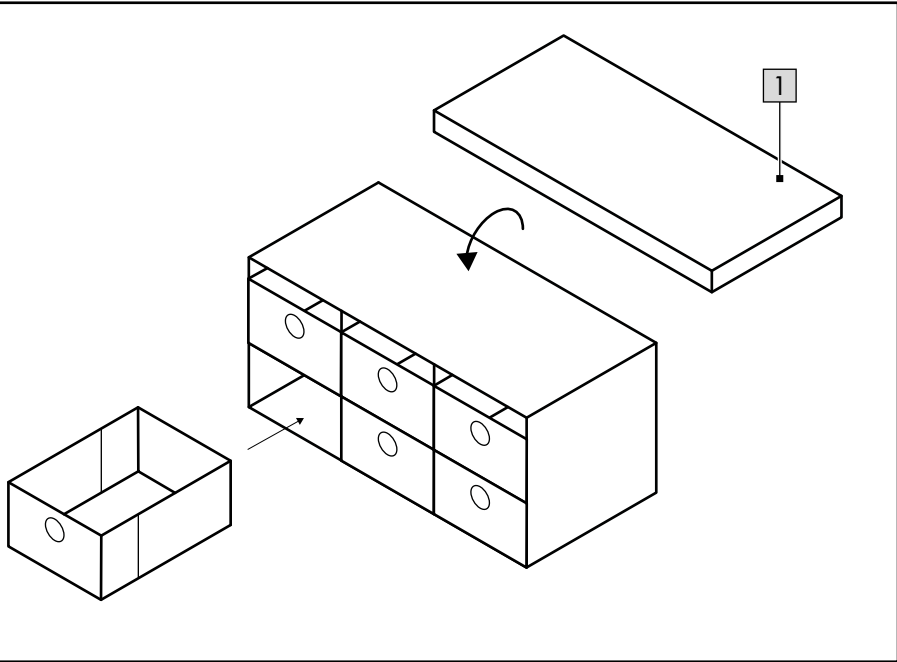
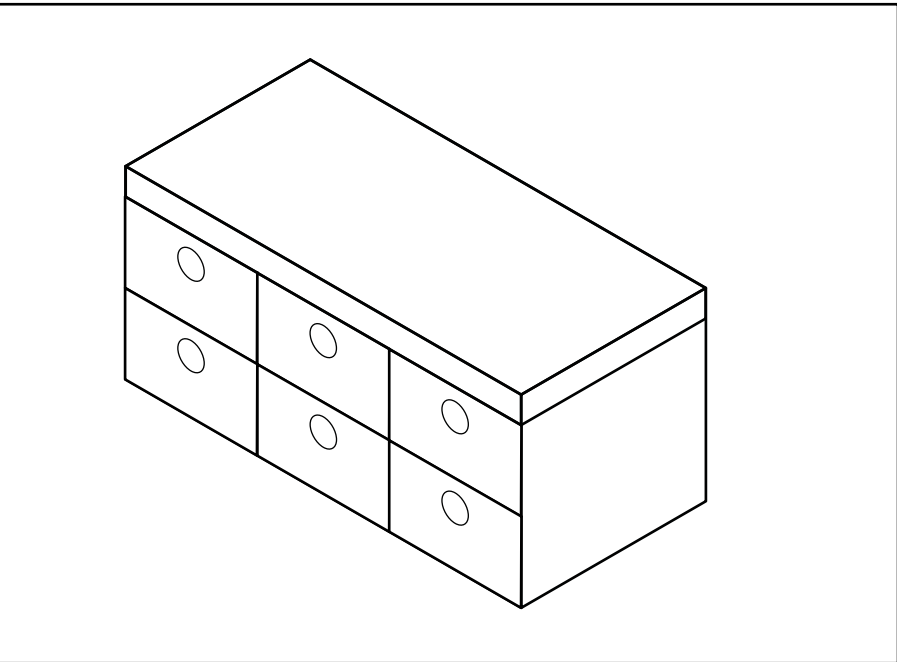


6x **7**



B**C**



F**G**

GB CY

**IMPORTANT, RETAIN FOR FUTURE REFERENCE:
READ CAREFULLY!**

HU

**FONTOS, KÉSŐBBI HIVATKOZÁSOK CÉLJÁBÓL
ŐRIZZE MEG: OLVASSA EL FIGYELMESEN!**

SI

**POMEMBNO, SHRANITE ZA KASNEJŠO UPORABO:
NATANČNO PREBERITE!**

CZ

**DŮLEŽITÉ, UCHOVEJTE PRO POZDĚJŠÍ POUŽITÍ:
PEČLIVĚ SI PŘEČTĚTE!**

SK

**DÔLEŽITÉ, USCHOVAJTE PRE PRÍPAD POUŽITIA V
BUDÚCNOSTI: DÔKLADNE SI PREČÍTAJTE POKYNY!**

HR

**VAŽNO, POHRANITI ZA KASNIJE PONOVRNO
KORIŠTENJE: PAŽLJIVO ČITAJTE!**

RS

**VAŽNO, SAČUVATI ZA KASNIJE REFERENCE:
PAŽLJIVO PROČITATI!**

RO

**IMPORTANT, A SE PĂSTRA PENTRU CONSULTAREA
ULTERIOARĂ: A SE CITI CU ATENȚIE!**

BG

**ВАЖНО, ЗАПАЗЕТЕ ЗА ПО-НАТАТЪШНИ
СПРАВКИ: ПРОЧЕТЕТЕ ВНИМАТЕЛНО!**

GR CY

**ΣΗΜΑΝΤΙΚΟ, ΦΥΛΑΞΤΕ ΩΣΤΕ ΝΑ ΜΠΟΡΕΙΤΕ
ΝΑ ΑΝΑΤΡΕΞΕΤΕ ΑΝΑ ΠΑΣΑ ΣΤΙΓΜΗ: ΔΙΑΒΑΣΤΕ
ΠΡΟΣΕΚΤΙΚΑ!**

Congratulations!

You have chosen to purchase a high-quality product. Familiarise yourself with the product before using it for the first time.



Read the following instructions for use carefully.

Use the product only as described and only for the given areas of application. Store these instructions for use carefully. When passing the product on to third parties, please also hand over all accompanying documents.

Scope of delivery

- 1 x storage ottoman
- 1 x instructions for use

Technical data

Dimensions:

approx. 76 x 38 x 38cm (W x H x D).

Capacity per drawer: approx. 10L



Maximum seating load: 110kg



Date of manufacture (month/year):

09/2025

Intended use

The product serves as optional indoor seating for a person weighing not more than 110kg. The product is intended for private use.

Safety instructions



Danger to life!

- Never leave children unsupervised with the packaging material. Risk of suffocation.
- Children may only play with the product under adult supervision.
- WARNING! Beware of the risk from open flames and other strong heat sources such as heating units and gas heaters in the direct proximity of the furniture.



Risk of injury!

- Warning. Not a toy.
- Only sit on the bench when all drawers are inserted.
- Check the product for damage or wear before each use. The product may be used only when in good working order and condition!

Unfolding the product

Unfold the product and assemble as shown in figs. B-F.

Storage, cleaning

When not in use, always store the product clean and dry at room temperature. Only vacuum the product.

IMPORTANT! Never clean the product with harsh cleaning agents.



Disposal



Dispose of the product and packaging materials in accordance with current local regulations. Store the packaging materials (foil bags, for example) out of the reach of children. For further information about disposal of the product no longer needed, contact your local council. Dispose of the product and the packaging in an environmentally friendly manner.



The Recycling Code distinguishes different materials to be returned for recycling. The Code consists of the recycling symbol for the recycling process and a number that identifies the material.

Notes on the guarantee and service handling

The product was produced with great care and under continuous quality control. DELTA-SPORT HANDELSKONTOR GmbH gives private end customers a three-year guarantee on this product from the date of purchase (guarantee period) in accordance with the following provisions. The guarantee is only valid for material and manufacturing defects. The guarantee does not cover parts that are subject to normal wear and tear and that are thus considered wear parts (e.g. batteries) and it does not cover fragile parts such as switches or parts that are made of glass. Claims under this guarantee are excluded if the product has been used incorrectly, improperly, or contrary to the intended purpose, or if the provisions in the instructions for use were not observed, unless the end customer proves that a material or manufacturing defect exists that was not caused by one of the aforementioned circumstances.

Claims under the guarantee can only be made within the guarantee period by presenting the original sales receipt. Please therefore keep the original sales receipt. The guarantee period is not extended by any repairs carried out under the guarantee, under statutory guarantees, or as a gesture of goodwill. This also applies to replaced and repaired parts.

If you wish to make a claim please first contact the service hotline mentioned below or contact us by e-mail. If there is a guarantee case, then the product will be repaired or replaced free of charge to you or the purchase price will be refunded, depending on our choice. There are no further rights from the guarantee.

Your legal rights, in particular guarantee claims against the respective seller, are not limited by this guarantee.

IAN: 494732_2504

- (GB)** Service Great Britain
Tel.: 0800 404 7657
E-Mail: deltasport@lidl.co.uk
- (CY)** Service Cyprus
Tel.: 8009 4241
E-Mail: deltasport@lidl.com.cy

Szívvel gratulálunk!

Vásárlásával kiváló minőségű terméket választott. Használatba vétele előtt ismerkedjen meg a termékkel.



Figyelmesen olvassa el az alábbi használati útmutatót.

A terméket kizárólag az itt ismertetett módon, a rendeltetésének megfelelően használja. Gondosan őrizze meg a használati útmutatót. A termék továbbadásakor adja át az összes kapcsolódó dokumentumot is.

A csomag tartalma

1 x ülőpad

1 x használati útmutató

Műszaki adatok

Méret: kb. 76 x 38 x 38 cm (sz x ma x mé)

Úrtartalom rekeszenként: kb. 10 l



Ülés maximális terhelhetősége: 110 kg



Gyártás dátuma (hónap/év):
09/2025

Rendeltetésszerű használat

A termék egyszemélyes beltéri ülőalkalmatosságként használatos, legfeljebb 110 kg testtömegig. A termék személyes használatra készült.

Biztonsági utasítások



Életveszély!

- A gyermekeket soha ne hagyja felügyelet nélkül a csomagolóanyaggal! Légutak belső elzáródása miatti fulladásveszély áll fenn.
- A gyermekek csak felnőtt felügyelete mellett használhatják a terméket.
- FIGYELMEZTETÉS! Ügyelni kell rá, hogy a bűrtendarab közvetlen közelében lévő nyílt láng és egyéb erős hőforrások, pl. hőszugárzók, gázüzemű fűtőberendezések stb. kockázatot jelentenek.



Sérülésveszély!

- Figyelmeztetés. Nem gyermekjáték.
- Csak akkor üljön rá a ládára, ha az összes fiók be van tolvá.
- Használat előtt mindig ellenőrizze, hogy nem láthatóak-e sérülés vagy kopás jelei a terméknek. A terméket csak kifogástalan állapotban szabad használni!

A termék kihajtogatása

Hajtogassa ki a terméket, és rakja össze a B–F ábrán látható módon.

Tárolás, tisztítás

A terméket mindig száraz, tiszta és szobahőmérsékletű helyen tárolja, ha azt nem használja.

A terméket csak porszívóval tisztítsa.

FONTOS! Ne használjon éles tisztítószerkeket a tisztításhoz.



Tudnivalók a hulladékkezelésről



A terméket és a csomagolóanyagokat a hatályos helyi előírásoknak megfelelően semmisítse meg. A csomagolóanyagokat (például fóliatasakokat) tartsa távol a gyerekektől. Az elhasználdott termék ártalmatlanításával kapcsolatos további információkat a települési vagy városi önkormányzattól tudhatja meg. A terméket és a csomagolást környezetkímélő módon kell ártalmatlanítani.



Az újrahasznosítási kód az újrafelhasználási ciklusba való visszavezetésre (újrahasznosítás) szánt különböző anyagok azonosítására szolgál. A kód az újrahasznosítási ciklus újrahasznosítási szimbólumból és az anyagot azonosító számból áll.

A garanciával és a szerviz lebonyolításával kapcsolatos útmutató

A termék nagy gondossággal és állandó ellenőrzés mellett készült. A DELTA-SPORT HANDELSKONTOR GmbH privát végső felhasználóknak a vásárlás dátumától számított három év (garancia időtartama) garanciát ad erre a termékre a következő rendelkezések szerint. A garancia csak anyaghibára és feldolgozási hibára érvényes.

A garancia nem terjed ki a szokásos felhasználásnak kitétt, ezért kopó alkatrésznek tekintendő alkatrészekre (pl. elemek), valamint a törékeny alkatrészekre sem, például a kapcsolókra vagy az üvegből készült alkatrészekre.


Kizárásra kerül a garanciaigény, ha a terméket szakszerűtlenül vagy helytelenül, nem rendeltetésszerűen vagy nem az előírt használati körben használták, vagy figyelmen kívül hagyták a kezelési útmutató előírásait, kivéve, ha a végső felhasználó bizonyítja, hogy olyan anyag- vagy feldolgozási hiba áll fenn, amely nem a fent említett körülmények valamelyikéből ered.

A garanciaigény csak a garancia időtartamán belül, az eredeti pénztári bizonylat bemutatásával érvényesíthető. Ezért kérjük, őrizze meg az eredeti pénztári bizonylatot. A garancia, a törvényes garancia vagy a méltányosság alapján végzett esetleges javítások a garancia időtartamát nem hosszabbítják meg. Ez vonatkozik a kicserélt és javított alkatrészekre is.

Kérjük, hogy reklamáció esetén először az alábbi szervizvonalat hívja, vagy e-mailen keressen minket. Garanciális esetekben a terméket saját döntésünk alapján ingyenesen megjavítjuk, kicseréljük vagy megtérítjük a vételárat. A garanciából további jogok nem következnek.

A jelen garancia nem korlátozza az Ön törvényes jogait, különösen a mindenkori értékesítővel szembeni garanciaigényét.

IAN: 494732_2504

 Szerviz Magyarország
Tel.: 06800 21225
E-Mail: deltasport@lidl.hu

Čestitamo!

Z nakupom ste se odločili za visokokakovosten izdelek. Pred prvo uporabo se seznanite z izdelkom.



V ta namen natančno preberite naslednje navodilo za uporabo.

Izdelek uporabljajte, kot je opisano, in za navedena področja uporabe. To navodilo za uporabo skrbno hranite. Če boste izdelek predali tretjim osebam, zraven priložite vsa dokumentacijo.

Obseg dobave

- 1 x otroška skrinja za sedenje
- 1 x navodilo za uporabo

Tehnični podatki

Mere: pribl. 76 x 38 x 38 cm (Š x V x G)

Prostornina posameznega predala: pribl. 10 l



Maksimalna obremenitev sedeža: 110 kg



Datum izdelave (mesec/leto):
09/2025

Predvidena uporaba

Izdelek služi kot sedež za eno osebo, ki v zaprtih prostorih tehta do 110 kg. Izdelek je namenjen za zasebno uporabo.

Varnostni napotki



Smrtno nevarno!

- Otroci nikoli ne puščajte brez nadzora v bližini embalaže. Obstaja nevarnost zadušitve zaradi zunanje zapore.
- Otroci lahko izdelek uporabljajo le pod nadzorom odrasle osebe.
- **OPOZORILO!** Upoštevajte morebitna tveganja, ki jih predstavljajo odprto okno in viri toplote, kot so infrardeče peči, plinski grelniki ipd., ki stojijo v neposredni bližini pohištva.



Nevarnost poškodb!

- Opozorilo. Ni otroška igrača.
- Na klop sedite le, če so vsi predali zaprti.
- Pred vsako uporabo preverite, ali je izdelek poškodovan oz. obrabljen. Izdelek lahko uporabljate samo, če je v brezhibnem stanju!

Razgrinjanje izdelka

Razložite izdelek in ga sestavite, kot je prikazano na slikah B-F.

Shranjevanje, čiščenje

Če izdelka ne uporabljate, ga shranite na suho, čisto mesto pri sobni temperaturi. Izdelek samo sesajte.

POMEMBNO! Nikoli ne čistite z ostrimi čistilnimi sredstvi.



Napotki za odlaganje v smeti



Izdelek in embalažni material zavržite v skladu z veljavnimi lokalnimi predpisi.

Embalažni material (kot so npr. vrečke iz folije) hranite izven dosega otrok. Druge informacije o odstranjevanju odsluženega izdelka med odpadke lahko dobite pri svoji občinski ali mestni upravi. Izdelek in embalažo zavržite okolju prijazno.



Koda za recikliranje je namenjena označevanju različnih materialov za vrnitev v cikel recikliranja. Koda je sestavljena iz simbola recikliranja za cikel recikliranja in številke, ki označuje material.

Napotki za garancijo in izvajanje servisne storitve

Izdelek je bil izdelan z veliko skrbnostjo in pod stalno kontrolo. DELTA-SPORT HANDELS-KONTOR GmbH zasebnim končnim kupcem od datuma nakupa (garancijskega obdobja) v skladu z naslednjimi določbami odobri triletno garancijo na to postavko. Garancija velja samo za napake v materialu in obdelavi. Garancija ne velja za dele, ki so podvrženi običajni obrabi in jih je zato treba šteti za obrabljive dele (npr. baterije), in za lomljive dele, kot so npr. stikala ali deli iz stekla.

Zahtevki iz te garancije so izključeni, če je bil izdelek uporabljen nepravilno ali pretirano ali če ni bil uporabljen v okviru predvidenega namena ali predvidenega obsega uporabe ali če niso bile upoštevane specifikacije v navodilih za uporabo, razen če končni kupec lahko dokaže, da gre za napako v materialu ali izdelavi, ki ne temelji na eni od zgoraj navedenih okoliščin.

Garancijski zahtevki se lahko uveljavljajo le v garancijskem roku ob predložitvi originalnega računa. Zato originalni račun shranite.

Garancijski čas se zaradi morebitnih popravil na podlagi garancije, zakonskega jamstva ali kulance ne podaljša. To velja tudi za zamenjane in popravljene dele.

Pri morebitnih reklamacijah se najprej obrnite na spodaj navedeno servisno številko za nujne primere ali stopite z nami v stik po elektronski pošti. Če obstaja garancijski primer, vam bomo izdelek po naši izbiri brezplačno popravili, zamenjali ali pa vam bomo povrnili kupnino. Druge pravice iz garancije ne obstajajo.

Ta garancija ne omejuje vaših zakonskih pravic, še posebej garancijskih zahtevkov do prodajalca.

IAN: 494732_2504

 Servis Slovenija

Tel.: 080 080917

E-Mail: deltasport@lidl.si

Garancijski list

1. S tem garancijskim listom DELTA-SPORT HANDELSKONTOR GMBH jamčimo, da bo izdelek v garancijskem roku ob normalni in pravilni uporabi brezhibno deloval in se zavezujemo, da bomo ob izpolnjenih spodaj navedenih pogojih odpravili morebitne pomanjkljivosti in okvare zaradi napak v materialu ali izdelavi oziroma po svoji presoji izdelek zamenjali ali vrnilo kupnino.
2. Garancija je veljavna na ozemlju Republike Slovenije.
3. Garancijski rok za proizvod je 3 leta od datuma izročitve blaga. Datum izročitve blaga je razviden iz računa.
4. Če izdelek ne izpolnjuje specifikacij ali nima lastnosti, navedenih v garancijskem listu ali oglaševalskem sporočilu, lahko potrošnik najprej zahteva odpravo napak. O napaki mora potrošnik obvestiti proizvajalca ali pooblaščen servis (kontaktna številka in elektronski naslov navedena zgoraj) in zahtevati odpravo napak. Kupec je dolžan ob uveljavljanju zahtevka predložiti garancijski list in račun, kot potrdilo in dokazilo o nakupu ter dnevno izročitve blaga. Svetujemo vam, da pred tem natančno preberete navodila o sestavi in uporabi izdelka.
5. Rok za odpravo napake je 30 dni od dneva, ko je proizvajalec ali pooblaščen servis prejel zahtevo za odpravo napake. Če napake v tem roku niso odpravljene, mora proizvajalec potrošniku brezplačno zamenjati blago z enakim, novim in brezhibnim blagom. Rok se lahko zaradi narave in kompleksnosti blaga, narave in resnosti neskladnosti ter napora, ki je potreben za dokončanje popravila ali zamenjave podaljša za najkrajši čas, ki je potreben za dokončanje popravila, vendar največ za 15 dni. O številu dni podaljšane roka in razlogih za podaljšanje mora biti potrošnik obveščen pred potekom 30 dnevnega roka za odpravo napak.
6. Če v roku 30 dni oz. v primeru podaljšanja v roku 45 dni blago ni popravljeno ali blago ni zamenjano z novim, lahko potrošnik od proizvajalca zahteva vračilo celotne kupnine ali zahteva sorazmerno znižanje kupnine. Sorazmerno znižanje kupnine je sorazmerno zmanjšanju vrednosti blaga, ki ga je potrošnik prejel, v primerjavi z vrednostjo, ki bi jo imelo blago, če bi bilo skladno.
7. Če se neskladnost pojavi v manj kot 30 dneh od dobave blaga, lahko potrošnik ob predložitvi blago od proizvajalca takoj zahteva vračilo plačanega zneska.
8. Proizvajalec oziroma pooblaščen servis lahko potrošniku za čas popravila blaga, za katero je bila izdana obvezna garancija, zagotovi brezplačno uporabo podobnega blaga. Če proizvajalec potrošniku ne zagotovi nadomestnega blaga v začasno uporabo, ima potrošnik pravico uveljavljati škodo, ki jo je utrpel, ker blaga ni mogel uporabljati od trenutka, ko je zahteval popravilo ali zamenjavo, do njune izvršitve.
9. Stroške za material, nadomestne dele, delo, prenos in prevoz izdelkov, ki nastanejo pri odpravljanju okvar oziroma nadomestitvi blaga z novim, krije proizvajalec.
10. V primeru zamenjave blaga ali zamenjave bistvene dela blaga z novim se potrošniku izda nov garancijski list.
11. V primeru, da proizvod popravljata nepooblaščen servis ali nepooblaščen oseba, kupec ne more uveljavljati zahtevkov iz te garancije.
12. Vzroki za okvaro oziroma nedelovanje izdelka morajo biti lastnosti stvari same in ne vzroki, ki so zunaj proizvajalčeve oziroma prodajalčeve sfere. Kupec ne more uveljavljati zahtevkov iz te garancije, če se ni držal priloženih navodil za sestavo in uporabo izdelka ali če je izdelek kakorkoli spremenjen ali nepravilno vzdrževan.
13. Proizvajalec zagotavlja proti plačilu popravilo, vzdrževanje blaga, nadomestne dele in priklopne aparate vsaj tri leta po poteku garancijskega roka.
14. Obrabni deli oz. potrošni material so izvzeti iz garancije.
15. Vsi potrebni podatki za uveljavljanje garancije in podatki, ki identificirajo blago za katerega velja garancija se nahajajo na dveh ločenih dokumentih (garancijski list, račun).
16. Ta garancija proizvajalca ne izključuje zakonske pravice potrošnika, da zoper prodajalca v primeru neskladnosti blaga brezplačno uveljavlja jamčevalne zahtevke. Ta garancija prav tako ne izključuje pravic potrošnika, ki izhajajo iz obveznega jamstva za skladnost blaga.

Prodajalec: Lidl Slovenija d.o.o. k.d.,
Pod lipami 1, SI-1218 Komenda

Srdečně blahopřejeme!

Svým nákupem jste se rozhodli pro kvalitní výrobek. Před prvním použitím se prosím seznamte s tímto výrobkem.



Pozorně si přečtěte následující návod k použití.

Používejte tento výrobek pouze tak, jak je popsáno, a pro uvedené účely. Uchovejte si tento návod k použití pro budoucí použití. Pokud výrobek předáte třetí osobě, předejte jí i veškerou dokumentaci.

Rozsah dodávky

- 1 x lavice s úložným prostorem
- 1 x návod k použití

Technická data

Rozměry: cca 76 x 38 x 38 cm (Š x V x H)
Objem každé přihrádky: cca 10 l



Maximální zatížení lavice: 110 kg



Datum výroby (měsíc/rok):
09/2025

Použití v souladu s určením

Výrobek slouží jako sedačka v interiéru pro jednu osobu do 110 kg. Výrobek je určen pro privátní potřebu.

Bezpečnostní pokyny



Ohrožení života!

- Nikdy nenechávejte děti bez dohledu s obalovým materiálem. Existuje nebezpečí udušení.
- Děti si smí s výrobkem hrát pouze pod dohledem dospělých.
- **VAROVÁNÍ!** Dejte pozor na riziko otevřeného ohně a jiných silných zdrojů tepla, jako např. topného zářiče, plynových topení atd., v bezprostřední blízkosti kusu nábytku.



Nebezpečí úrazu!

- Upozornění. Nejde o hračku!
- Na lavici sedte jen tehdy, pokud jsou zasunuty všechny přihrádky.
- Kontrolujte výrobek před každým použitím, zda není poškozen nebo opotřeben. Výrobek smí být používán pouze v bezvadném stavu!

Rozkládání výrobku

Výrobek rozložte a sestavujte ho tak, jak ukazují obr. B - F.

Uskladnění, čištění

Pokud výrobek nepoužíváte, skladujte jej vždy suchý a čistý při pokojové teplotě. Výrobek pouze vysávejte.

DŮLEŽITÉ! K čištění nikdy nepoužívejte agresivní čisticí prostředky.



Pokyny k likvidaci



Výrobek a obalové materiály likvidujte podle aktuálních místních předpisů.

Uchovávejte obalové materiály (jako např. fóliové sáčky) nedostupné pro děti. O možnostech likvidace vysloužilého výrobku se informujte u Vaší obecní nebo městské správy. Výrobek a obaly likvidujte ekologicky.



Recyklační kód slouží ke značení různých materiálů pro proces opětovného zhodnocení (recyklace). Kód sestává ze symbolu recyklace, který má odrážet proces zhodnocení, a čísla, které označuje materiál.

Pokyny k záruce a průběhu služby

Výrobek byl vyroben s velkou péčí a za stálé kontroly. DELTA-SPORT HANDELSKONTOR GmbH poskytuje koncovým privátním zákazníkům na tento výrobek tři roky záruky od data nákupu (záruční lhůta) podle následující ustanovení. Záruka se týká pouze vad materiálu a závad ve zpracování. Záruka se nevztahuje na díly, které podléhají běžnému opotřebením, a proto je třeba je považovat za opotřebitelné díly (např. baterie), ani na křehké díly, jako jsou vypínače nebo díly ze skla.

Nároky z této záruky jsou vyloučeny, pokud výrobek byl používán neodborně nebo nedovoleným způsobem nebo nikoli v rámci stanoveného účelu určení nebo předpokládaného rozsahu používání nebo nebyla dodržena zadání v návodu k obsluze, ledaže by koncový zákazník prokázal, že existuje vada materiálu nebo došlo k chybě ve zpracování, které nevyplývají z některé výše uvedených okolností.

Nároky ze záruky lze uplatnit pouze v rámci záruční lhůty po předložení originálního pokladního dokladu. Proto si prosím uschovejte originál pokladního dokladu. Doba záruky se neprodlužuje případnými opravami na základě záruky, zákonné záruky nebo kulance. Totéž platí také pro vyměněné a opravené díly.

Při reklamaci se prosím obraťte na níže uvedenou horkou linku servisu nebo se s námi spojte e-mailem. Pokud se vyskytne případ reklamace, výrobek Vám – dle naší volby – bezplatně opravíme, vyměníme nebo Vám vrátíme kupní cenu. Další práva ze záruky nevznikají. Vaše zákonná práva, zejména nároky na zajištění záruky vůči konkrétnímu prodejci, nejsou touto zárukou omezena.

IAN: 494732_2504



Servis Česko

Tel.: 800 143 873

E-Mail: deltasport@idl.cz

Blahoželáme!

Svojím nákupom ste sa rozhodli pre kvalitný výrobok. Pred prvým použitím sa s výrobkom dôkladne oboznámte.



Pozorne si prečítajte tento návod na používanie.

Výrobok používajte len uvedeným spôsobom a na uvedený účel. Tento návod na používanie si dobre uschovajte. Pri odovzdávaní výrobku tretej osobe odovzdajte s výrobkom aj všetky podklady.

Obsah balenia

- 1 x lavica s úložným priestorom
- 1 x návod na používanie

Technické údaje

Rozmery: cca 76 x 38 x 38 cm (Š x V x H)
Objem každej priehradky: cca 10 l



Maximálne zaťaženie sedadla: 110 kg



Dátum výroby (mesiac/rok):
09/2025

Používanie podľa určenia

Výrobok slúži ako možnosť sedenia pre jednu osobu do 110 kg v interiéri. Výrobok je určený pre súkromné používanie.

Bezpečnostné pokyny



Nebezpečenstvo života!

- Nikdy nenechávajte deti bez dohľadu s obalovým materiálom. Hrozí nebezpečenstvo udusenía.
- Deti smú používať výrobok len pod dohľadom dospelých.
- VAROVANIE! Berte do úvahy nebezpečenstvo spôsobené otvoreným ohňom a inými silnými zdrojmi tepla (napr. tepelné žiariče, plynové ohrievače atď.) v bezprostrednej blízkosti nábytku.



Nebezpečenstvo poranenia!

- Upozornenie. Žiadna hračka.
- Na lavici sedte iba vtedy, ak sú zasunuté všetky zásuvky.
- Pred každým používaním skontrolujte, či výrobok nie je poškodený alebo opotrebovaný. Výrobok sa smie používať len v bezchybnom stave!

Rozloženie výrobku

Výrobok rozložte a znovu poskladajte podľa obr. B - F.

Skladovanie, čistenie

Pri nepoužívaní skladujte výrobok vždy suchý a čistý pri izbovej teplote. Výrobok len vysávajte. **DÔLEŽITÉ!** Výrobok nikdy nečistite ostrými čistiacimi prostriedkami.



Pokyny k likvidácii



Výrobok a obalový materiál zlikvidujte podľa aktuálnych miestnych predpisov. Obalový materiál (ako napr. fóliové vrecká) uschovajte mimo dosahu detí. Ďalšie informácie o možnostiach likvidácie zastaraného výrobku dostanete na svojej obecnej alebo mestskej správe. Výrobok a obal zlikvidujte ekologicky.



Recyklačný kód slúži na označenie rôznych materiálov za účelom vrátenia do kolobehu opätovného používania (recyklácia). Kód pozostáva z recyklačného symbolu pre zobrazenie kolobehu opätovného používania a čísla, ktoré označuje materiál.

Pokyny k záruke a priebehu servisu

Výrobok bol vyrobený veľmi starostlivo a pod stálou kontrolou. Na tento výrobok poskytuje DELTA-SPORT HANDELSKONTOR GmbH súkromným koncovým užívateľom trojročnú záruku odo dňa kúpy (záručná lehota) po splnení nasledovných podmienok. Záruka platí len na chyby materiálu a spracovania. Záruka sa nevzťahuje na diely, ktoré podliehajú bežnému opotrebovaniu a preto sa považujú za diely podliehajúce opotrebovaniu (napr. batérie) alebo krehké diely, ako sú spínače alebo diely vyrobené zo skla.


Nároky z tejto záruky zanikajú, keď sa výrobok používal neodborne alebo nesprávne, mimo určenia na používanie alebo určeného rozsahu používania alebo neboli dodržané pokyny návodu na obsluhu, s výnimkou, že koncový užívateľ preukáže, že ide o chybu materiálu alebo spracovania, ktorá nebola spôsobená niektorou z hore uvedených okolností.

Záruku je možné uplatniť len počas záručnej lehoty po predložení originálu pokladničného dokladu. Originál pokladničného dokladu preto prosím uschovajte. Záručná doba sa kvôli prípadným záručným opravám, zákonnej záruke alebo ako obchodné gesto nepredlžuje. Platí to aj pre vymenené a opravené diely.

Pri reklamáciách sa prosím najskôr obráťte na dole uvedenú Service-Hotline alebo sa s nami spojte prostredníctvom e-mailu. Ak sa jedná o záručný prípad, výrobok – podľa našej voľby – bezplatne opravíme, vymeníme alebo vrátime kúpnu cenu. Ďalšie práva zo záruky nevyplývajú.

Vaše zákonné práva, hlavne nároky na záručné plnenie voči príslušnému predajcovi, nie sú touto zárukou obmedzené.

IAN: 494732_2504

 Servis Slovensko
Tel.: 0850 232001
E-Mail: deltasport@idl.sk

Čestitamo!

Ovom kupnjom odlučili ste se za visokokvalitetan proizvod. Upoznajte se s proizvodom prije prve upotrebe.



Stoga pažljivo pročitajte sljedeće upute za uporabu.

Koristite se proizvodom samo na način kako je ovdje opisano i u navedene svrhe. Dobro čuvajte ovo upute za uporabu. Ako proizvod predajete drugim osobama, svakako im predajte i svu dokumentaciju.

Opseg isporuke

1 x škrinja za sjedenje

1 x upute za uporabu

Tehnički podaci

Dimenzije: cca 76 x 38 x 38 cm (Š x V x D).

Zapremina po pregradi: cca 10 l.



Maksimalno opterećenje sjedala: 110 kg



Datum proizvodnje (mjesec/godina):

09/2025

Namjenska upotreba

Proizvod služi kao sjedalo za jednu osobu do 110 kg u unutarnjem prostoru. Proizvod je namijenjen za privatnu uporabu.

Sigurnosne napomene



Opasnost po život!

- Nikada ne ostavljajte djecu bez nadzora u blizini ambalažnog materijala. Postoji opasnost od davljenja.
- Djeca smiju upotrebljavati proizvod isključivo pod nadzorom odrasle osobe.
- UPOZORENJE! Vodite računa o opasnosti od otvorenog plamena i drugih jakih izvora topline u neposrednoj blizini komada namještaja, npr. isijavajućih grijalica, plinskih grijača itd.



Opasnost od ozljeda!

- Upozorenje. Ovaj proizvod nije igračka.
- Sjediti na škrinji samo ako su sve ladice uvučene.
- Prije svake upotrebe provjerite je li proizvod oštećen ili istrošen. Proizvod se smije upotrebljavati samo u besprijekornom stanju!

Rasklapanje proizvoda

Rasklopite proizvod i sastavite ga kao što je prikazano na sl. B - F.

Skladištenje, čišćenje

Kada ne koristite proizvod, čuvajte ga uvijek u suhom i čistom stanju na sobnoj temperaturi.

Proizvod samo očistite usisavačem.

VAŽNO! Proizvod nikad nemojte čistiti oštrim sredstvima za čišćenje.



Uputa za zbrinjavanje



Zbrinite proizvod i ambalažne materijale u skladu s važećim lokalnim propisima.

Čuvajte ambalažni materijal (kao što su npr. folijske vrećice) izvan dohvata djece.

Za više informacija o zbrinjavanju istrošenog proizvoda obratite se svojoj općinskoj ili gradskoj upravi. Zbrinite proizvod i ambalažu ekološki.



Kod za reciklažu služi za označavanje raznih materijala radi njihova vraćanja u kružni tok za ponovno korištenje (recikliranje). Kod se sastoji od simbola za kružni tok korištenja te broja koji označava materijal.

Napomene vezane za garanciju i usluge servisa


Proizvod je proizveden s velikom pažnjom i pod stalnom kontrolom. Tvrtka DELTA-SPORT HANDELSKONTOR GmbH privatnim krajnjim kupcima na ovaj proizvod daje trogodišnju garanciju od datuma kupovine (garancijsko razdoblje) u skladu s sljedećim odredbama. Garancija se odnosi samo na greške u materijalu i obradi. Garancija se ne odnosi na dijelove koji su podložni uobičajenom habanju te se stoga moraju smatrati potrošenim dijelovima (npr. baterije), niti na lomljive dijelove poput sklopki ili dijelova koji su izrađeni od stakla. Zahtjevi iz ove garancije su isključeni ako je proizvod korišten nepropisno ili nepravilno ili ako nije korišten u okviru predviđene namjene ili predviđenog opsega uporabe ili ako se nisu poštivale odredbe iz uputa za uporabu, osim ako krajnji kupac može dokazati da se radi o greški u materijalu ili obradi koji se ne temelji na nekoj od gore spomenutih okolnosti. Zahtjevi iz garancije mogu se ostvariti samo unutar garancijskog roka uz predočenje izvornog računa. Čuvajte stoga izvorni račun. Garancijski rok se načelno ne produžuje uslijed eventualnih popravaka na temelju garancije, zakonskog jamstva ili kulancije. To se također odnosi i na zamijenjene i popravljene dijelove. U slučaju bilo kakvih pritužbi, molimo kontaktirajte prvo niže navedeni servisni telefon ili nas kontaktirajte putem e-pošte. Ako se radi o garancijskom slučaju, mi ćemo proizvod - po našem izboru - besplatno popraviti ili zamijeniti ili ćemo vam vratiti kupoprodajnu cijenu. Druga prava na temelju garancije ne postoje. Ovom garancijom nisu ograničena vaša zakonska prava, posebno jamstveni zahtjevi prema dotičnom prodavatelju.

(1) U slučaju manjeg popravka jamstveni rok se produljuje onoliko koliko je kupac bio lišen uporabe stvari.

(2) Međutim, kad je zbog neispravnosti stvari izvršena njezina zamjena ili njezin bitni popravak, jamstveni rok počinje teći ponovno od zamjene, odnosno od vraćanja popravljene stvari.

(3) Ako je zamijenjen ili bitno popravljen samo neki dio stvari, jamstveni rok počinje teći ponovno samo za taj dio.

IAN: 494732_2504

 Servis Hrvatska
Tel.: 0800 777 999
E-Mail: deltasport@idl.hr

Srdačno čestitamo!

Ovom kupovinom ste se odlučili za kvalitetan proizvod. Upoznajte se sa proizvodom pre nego što počnete da ga koristite.



U tu svrhu pažljivo pročitajte sledeće uputstvo za korišćenje.

Proizvod koristiti samo na opisani način i za navedenu oblast primene. Sačuvajte ova uputstvo za korišćenje. Kada proizvod predajete trećem licu, priložite i svu dokumentaciju.

Obim isporuke

1 x tabure

1 x uputstvo za korišćenje

Tehnički podaci

Dimenzije: oko 76 x 38 x 38 cm (Š x V x D)

Zapremina svakog odeljka: cca 10 l.



Maksimalno opterećenje sedišta: 110 kg



Datum proizvodnje (mesec/godina):

09/2025

Namenska upotreba

Artikal služi za sedenje jedne osobe do 110 kg u zatvorenom prostoru. Artikal je namenjen za ličnu upotrebu.

Bezbednosne napomene



Opasnost po život!

- Nikada ne ostavljajte decu bez nadzora sa ambalažnim materijalom. Postoji opasnost od gušenja.
- Deca smeju da koriste proizvod samo pod nadzorom odrasle osobe.
- UPOZORENJE! Vodite računa o rizicima usled otvorene vatre i drugih jakih izvora toplote, kao što su npr. radijatori, peći na plin itd., u neposrednoj blizini komada nameštaja.



Opasnost od povreda!

- Pažnja. Nije igračka.
- Sedeti na klupi samo ako su sve fioke uvučene.
- Pre svake upotrebe proverite da li je proizvod oštećen ili pohaban. Proizvod sme da se koristi samo ako je u besprekornom stanju!

Rasklapanje artikla

Rasklopiti artikal i sastaviti kao što je prikazano na slikama B - F.

Čuvanje, čišćenje

Kada se ne koristi, proizvod čuvati u suvom i čistom stanju na sobnoj temperaturi. Čistite artikal samo usisivačem.

VAŽNO! Ne čistiti jakim sredstvima za čišćenje.



Napomene u vezi odlaganja u otpad



Odložite artikal i ambalaže u skladu sa važećim lokalnim propisima. Držite materijale za pakovanje (kao što su kese od folije) van domašaja dece.

Za više informacija o načinu odlaganja dotrajalog artikla obratite se svojoj lokalnoj ili gradskoj upravi. Odložite artikal i pakovanje u skladu s principima za zaštitu životne sredine.



Kod za reciklažu se koristi za označavanje različitih materijala za povratak u ciklus reciklaže. Kod se sastoji od simbola za reciklažu i broja koji identifikuje materijal.

Napomene za garanciju i postupak za servisiranje

Ovaj proizvod proizveden je pod brižnim nadzorom i stalnom kontrolom. Za ovaj proizvod DELTA-SPORT HANDELSKONTOR GmbH odobrava privatnim krajnjim korisnicima garanciju od tri godine od datuma kupovine (garantni rok) u skladu sa sledećim odredbama. Garancija se odnosi samo na materijalne i obradne greške. Garancijom nisu obuhvaćeni delovi koji podležu standardnom habanju i stoga se smatraju potrošnim delovima (npr. baterije), kao ni lomljivi delovi kao što su prekidači ili delovi izrađeni od stakla. Prava koja proizlaze iz ove garanciju gube se ako je predmet korišćen nenamenski ili nepravilno i izvan njegove predviđene namene ili predviđenog obima upotrebe, kao i ukoliko se korisnik nije pridržavao navoda iz uputstva za upotrebu izuzev ako krajnji korisnik dokaže da postoji greška u materijalu ili njegovoj obradi koja ne proizlazi iz gorepomenutih okolnosti. Prava koja proizlaze iz garancije važe isključivo za period u okviru garantnog roka uz predodčenje originalnog računa. Zato Vas molimo da sačuvate originalni račun. Garantni rok se ne produžava zbog popravki koje se vrše na osnovu garancije, zakonske garancije ili dobrih poslovnih običaja. To se odnosi i na zamenjene i popravljene delove.

U slučaju bilo kakvih pritužbi, molimo Vas da prvo kontaktirate niže navedeni telefon dežurne servisne službe ili nas kontaktirajte putem e-pošte. U slučaju prava na garanciju, mi ćemo - po našem izboru - besplatno popraviti ili zameniti proizvod ili Vam vratiti novac prema kupoprodajnoj ceni. Druga prava nisu obuhvaćena garancijom.

Ova garancija ne ograničava Vaša zakonska prava, a naročito ne Vaše pravo na potraživanje garancije prema predmetnom prodavcu.

IAN: 494732_2504

RS Servis Srbija
Tel.: 0800 300 180
E-Mail: deltasport@lidl.rs

Uvozi i stavlja u promet:

Lidl Srbija KD,

Prva južna radna 3,
22330 Nova Pazova, Republika Srbija
Tel.: 0800 300 180,
E-Mail: kontakt@lidl.rs

Kako izjaviti reklamaciju?

Molimo Vas:

- da pozovete korisnički servis: 0800 300 180
- pošaljete e-mail na: kontakt@lidl.rs
- posetite najbližu Lidl prodavnicu.

Da bismo osigurali najbržu asistenciju, molimo da sačuvate fiskalni račun i date ga na uvid prilikom izjavljivanja reklamacije.

Lidl i proizvođač nisu u mogućnosti da garantuju obezbeđivanje servisiranja i dostupnost rezervnih delova nakon isteka garantnog perioda/perioda saobraznosti. Ukoliko za tim bude potrebe, putem naše Službe za potrošače možete proveriti dostupnost rezervnih delova i opcije za popravku. Hvala na razumevanju.

GARANCIJA I GARANTNI LIST

Poštovani,

Ovim putem Vas upoznajemo sa Vašim pravima i obavezama koje proističu iz Zakona o zaštiti potrošača, a u pogledu ostvarivanja prava iz garancije.

Ova garancija ni na koji način ne utiče, niti isključuje prava koja kupac ima u skladu sa važećim Zakonom o zaštiti potrošača po osnovu zakonske odgovornosti prodavca za nesaobraznost robe ugovoru koja traje 2 godine od dana kada je roba predata kupcu.

Davalac garancije ovom izjavom preuzima obavezu da kupcima svojih aparata, a pod uslovima definisanim u ovoj izjavi, obezbedi:

- besplatno otklanjanje kvarova u garantnom roku, koji bi nastali kod uobičajene upotrebe ili zbog grešaka u proizvodnji i materijalu, ili
- zamenu aparata, u garantnom roku predviđenim ovom garancijskom izjavom, u slučaju da opravka nije moguća, ili
- ako otklanjanje kvara nije moguće, kupac ima pravo da zahteva od prodavca povrat novca.

Ukupan rok garancije je 3 godine.

Garantni rok počinje da važi od datuma kupovine proizvoda, odnosno od prijema istog od strane kupca, a što se dokazuje fiskalnim računom.

Garancija važi na teritoriji Republike Srbije.

Kupac može da izjavi reklamaciju usmeno u nekom od prodajnih objekata Lidl Srbija KD, odnosno telefonom, pisanim putem ili elektronskim putem na kontakte kompanije Lidl Srbija KD, uz dostavu fiskalnog računa na uvid.

U cilju ispravnog funkcionisanja proizvod se koristi u skladu sa njegovom namenom i Uputstvom za upotrebu.

Na zahtev kupca, koji je izjavljen u garantnom roku, prodavac će izvršiti otklanjanje kvarova i nedostataka na proizvodu u roku predviđenom Zakonom.

Garantni uslovi:

Pre obraćanja prodavcu za tehničku pomoć, potrebno je proveriti ispravnost instalacije i ostalih potrebnih uslova naznačenih u Uputstvu za upotrebu.

Kupac je dužan da prodavcu preda sve pripadajuće delove proizvoda koje je preuzeo u trenutku kupovine.

Popravke u roku garancije:

Garancija važi počev od dana kada je roba predata kupcu, a na osnovu fiskalnog odsečka. U istom periodu davalac garancije, odnosno prodavac je u obavezi da otkloni sve tehničke kvarove bez naknade, u zakonskom roku.

Garancija ne važi u sledećim slučajevima:

1. Ukoliko prodavcu uz aparat nije priložen fiskalni račun sa datumom prodaje.
2. Ukoliko je kvar prouzrokovan udarom groma, strujnim udarom ili sličnim delovanjem spoljne sile na sam uređaj (požar, poplava, naponski udar...).
3. Ukoliko su nastali kvarovi i oštećenja na uređaju posledica delovanja spoljnih uticaja, kao što su: velika vlaga, previsoka i suviše niska temperatura (pucanje cevi usled smrzavanja, oštećenja gumenih delova, rđanje, itd.)
4. Ukoliko proizvod nije korišćen u skladu sa Uputstvom za upotrebu.
5. Ukoliko je proizvod pokušalo da popravi treće neovlašćeno lice.
6. Ukoliko proizvod nije korišćen u skladu sa namenom.
7. Ukoliko je čišćenje i održavanje uređaja urađeno protivno Uputstvu za upotrebu.
8. Ukoliko je proizvod korišćen u profesionalne svrhe.

Naziv proizvoda:	Tabure
Model:	Delta-Sport-Nr.: SB-17063, SB-17064
IAN / Serijski broj:	IAN: 494732_2504
Proizvođač:	DELTA-SPORT HANDELSKONTOR GMBH • Wragekamp 6 • 22397 Hamburg GERMANY
Davalac garancije- uvoznik:	Lidl Srbija KD, Prva južna radna 3, 22330 Nova Pazova, Republika Srbija, Tel.: 0800 300 180, E-Mail: kontakt@lidl.rs
Datum predaje robe potrošaču:	datum sa fiskalnog računa
Uvozi i stavlja u promet:	Lidl Srbija KD, Prva južna radna 3, 22330 Nova Pazova, Republika Srbija, Tel.: 0800 300 180, E-Mail: kontakt@lidl.rs

Felicitări!

Ați ales să achiziționați un produs de calitate superioară. Înainte de prima utilizare, trebuie să vă familiarizați cu produsul dumneavoastră.



Citiți cu atenție următoarele instrucțiuni de utilizare.

Utilizați produsul numai în modul descris și în scopurile de utilizare prevăzute. Păstrați aceste instrucțiuni de utilizare într-un loc sigur. În cazul predării produsului unei alte persoane, transmiteți toată documentația acestuia.

Cuprinsul livrării

1 x banchetă cu spațiu de depozitare
1 x instrucțiuni de utilizare

Date tehnice

Dimensiuni: cca. 76 x 38 x 38 cm
(lățime x înălțime x adâncime).

Capacitatea fiecărui compartiment:
cca. 10 l



Sarcina maximă pe suprafața
de șezut: 110 kg



Data fabricației (luna/anul):
09/2025

Utilizarea conform destinației

Articolul oferă o suprafață de șezut într-un spațiu interior pentru o persoană de până la 110 kg. Articolul este destinat uzului privat.

Indicații privind siguranța



Pericol de moarte!

- Nu lăsați copiii nesupravegheați să intre în contact cu ambalajul. Există pericol de sufocare.
- Copiii pot folosi articolul numai sub supravegherea adulților.

- **AVERTIZARE!** Nu așezați piesa de mobilier în imediata vecinătate a focului deschis și a altor surse puternice de căldură, cum ar fi radiatoare, încălzitoare cu gaz etc.



Pericol de rănire!

- Avertisment. Nu reprezintă o jucărie.
- Nu vă așezați pe ladă decât dacă toate sertarele sunt închise.
- Înainte de fiecare utilizare, verificați articolul cu privire la deteriorări sau uzură. Articolul poate fi utilizat numai în stare perfectă!

Deplierea articolului

Depliați articolul și asamblați-l conform fig. B - F.

Depozitare și curățare

În cazul în care nu îl folosiți, depozitați întotdeauna produsul în stare uscată și curată, la temperatura camerei. Doar aspirați articolul.

IMPORTANT! Nu curățați niciodată produsul cu detergenți agresivi.



Instrucțiuni privind eliminarea



Eliminați produsul și materialele de ambalare în conformitate cu reglementările locale în vigoare.

Nu lăsați materialele de ambalare (cum ar fi pungi din folie) la îndemâna copiilor. Puteți afla mai multe informații despre alte opțiuni de eliminare a articolului uzat de la municipalitatea sau administrația orașului. Eliminați articolul și ambalajul în mod ecologic.



Codul de reciclare este folosit pentru a identifica diferite materiale în vederea returnării acestora în ciclul de reciclare (Recycling). Codul este format din simbolul de reciclare destinat să reflecte ciclul de valorificare și un număr care identifică materialul.

Indicații referitoare la garanție și operațiuni de service

Articolul a fost fabricat cu mare atenție și supus unui control permanent. DELTA-SPORT HANDELSKONTOR GmbH acordă clienților finali privați o garanție de trei ani pentru acest articol de la data achiziției (perioada de garanție) în conformitate cu următoarele dispoziții. Garanția se aplică doar pentru defectele de material și de prelucrare. Garanția nu se extinde asupra pieselor supuse unei uzuri normale, considerate astfel drept piese de uzură (de ex. baterii) și nici asupra pieselor fragile, de ex. comutatoare sau piese fabricate din sticlă. Se exclude orice drept legal în legătură cu această garanție dacă articolul a fost utilizat necorespunzător sau abuziv, fără respectarea prevederilor stabilite sau al scopului de utilizare prevăzut sau dacă specificațiile din instrucțiunile de utilizare nu au fost respectate, cu excepția cazului în care clientul final poate dovedi că există defecte de material sau de prelucrare care nu se datorează uneia dintre circumstanțele menționate anterior.

Drepturile din garanție pot fi revendicate doar cu respectarea termenului de garanție și prin prezentarea bonului de casă în original. Vă rugăm astfel să păstrați bonul de casă în original. Durata garanției nu se va prelungi prin eventuale reparații realizate în baza garanției, ca urmare a garanției legale sau prin service-ul acordat după expirarea garanției.


Acest lucru se aplică și în cazul pieselor înlocuite sau reparate. În cazul lipsei de conformitate survenite în perioada de garanție, termenul de garanție legală de conformitate și termenul garanției comerciale se prelungesc cu durata de nefuncționare a produsului.

Pentru produsele de folosință îndelungată, înlocuite în perioada de garanție, va curge un nou termen de la data înlocuirii acestora.

Pentru reclamații, vă rugăm să vă adresați întâi liniei telefonice de service indicată mai jos sau să luați legătura cu noi prin e-mail. Dacă este un caz de garanție, articolul va fi reparat, înlocuit gratuit sau vi se va restitui prețul de achiziție – la alegerea noastră. Nu se acordă alte drepturi prin prezenta garanție.

Drepturile dvs. legale, în special cererile de garanție față de vânzătorul respectiv, nu sunt restricționate de această garanție.

IAN: 494732_2504

 Service România
Tel.: 0800 896 637
E-Mail: deltasport@lidl.ro

Поздравления!

С Вашата покупка Вие избрахте продукт с високо качество. Запознайте се с него преди първото му използване.



За целта прочетете внимателно следващото ръководство за използване.

Използвайте продукта само в съответствие с описанието и за посочените области на приложение. Съхранявайте добре ръководството за използване. При предаването на продукта на трета страна предайте и всички документи.

Обем на доставката

- 1 x ракла с подложка за сядане
- 1 x ръководство за използване

Технически данни

Размери: ок. 76 x 38 x 38 cm (Ш x В x Д)

Полезен обем на всяко чекмедже: ок. 10 l



Максимално натоварване на седалката: 110 kg



Дата на производство (месец/година): 09/2025

Употреба по предназначение

Продуктът служи като възможност за сядане на закрито за един човек с тегло до 110 kg. Продуктът е предназначен за лична употреба.

Указания за безопасност



Опасност за живота!

- Никога не оставяйте без надзор деца с опаковъчния материал. Съществува опасност от задушаване.
- Деца могат да използват продукта само под надзора на възрастни.
- **ПРЕДУПРЕЖДЕНИЕ!** Обърнете внимание на риска от открит огън или други източници на силна топлина, като например електрически и газови отоплителни печки и др., в непосредствена близост до мебелта.



Опасност от нараняване!

- Внимание. Продуктът не е играчка.
- Сядайте върху раклата само когато всички чекмеджета са затворени.
- Преди всяка употреба проверявайте продукта за повреди или износване. Продуктът може да се използва само когато е в безупречно състояние!

Разгъване на продукта

Разгънете продукта и го сгънете, както е показано на фиг. В - F.

Съхранение, почистване

Съхранявайте продукта винаги сух и чист, на стайна температура, когато не го използвате. Почиствайте продукта само с прахосмукачка. **ВАЖНО!** Никога не почиствайте с агресивни почистващи препарати.



Указания за отстраняване като отпадък



Изхвърлете продукта и опаковъчните материали в съответствие с действащите местни разпоредби. Съхранявайте опаковъчните материали (като напр. найлонови пликове) на място, недостъпно за деца. Допълнителна информация относно изхвърлянето на излезлия от употреба продукт ще получите от Вашата общинска или градска управа. Изхвърлете продукта и опаковката с грижа за околната среда.



Кодът за рециклиране служи за обозначаване на различни материали за връщането им в цикъла за повторно използване (рециклиране). Кодът се състои от символ за рециклиране за цикъла за повторно използване и номер, обозначаващ материала.

Указания за гаранцията и процеса на сервизно обслужване

Продуктът е произведен с голямо старание и под постоянен контрол. DELTA-SPORT HANDELSKONTOR GmbH предоставя на частни крайни клиенти три години гаранция за този продукт от датата на закупуване (гаранционен срок) в съответствие със следните разпоредби. Гаранцията важи само за дефекти на материала и фабрични дефекти. Гаранцията не се разпростира върху части, които са подложени на нормално износване и затова трябва да бъдат разглеждани като лесно износващи се части (например батерии), както и върху чупливи части, като напр. превключватели или части, изработени от стъкло.

Претенции по тази гаранция са изключени, ако продуктът е бил използван неправилно или неправомерно, и не в рамките на предвиденото предназначение или предвидения обхват на употреба или не са спазени указанията в ръководството за обслужване, освен ако крайният клиент да докаже, че са налице дефекти на материала или грешки при обработката, които не се основават на някое от гореспоменатите обстоятелства. Претенции по тази гаранция могат да бъдат предявени само в рамките на гаранционния срок след представяне на оригиналната касова бележка. Затова моля, запазете оригиналната касова бележка.

Ако имате оплаквания, моля, обадете се на горещата линия за обслужване, посочена по-долу, или се свържете с нас по имейл. Вашите законови права, по-специално гаранционни искове срещу съответния продавач, не са ограничени от тази гаранция.

Гаранция

Уважаеми клиенти, за този уред получавате 3 години гаранция от датата на покупката. В случай на несъответствие на продукта с договора за продажба Вие имате законно право да предявите рекламация пред продавача на продукта при условията и в сроковете,

определени в глава трета, раздел II и III и глава четвърта от Закона за предоставяне на цифрово съдържание и цифрови услуги и за продажба на стоки (ЗПЦСЦУПС)*.

Вашите права, произтичащи от посочените разпоредби, не се ограничават от нашата по-долу представена търговска гаранция, не са свързани с разходи за потребителите и независимо от нея продавачът на продукта отговаря за липсата на съответствие на потребителската стока с договора за продажба съгласно ЗПЦСЦУПС.

Гаранционни условия

Гаранционният срок е 3 години от датата на получаване на стоката. Пазете добре оригиналната касова бележка. Този документ е необходим като доказателство за покупката. Ако в рамките на три години от датата на закупуване на този продукт се появи дефект на материала или производствен дефект, продуктът ще бъде безплатно ремонтиран или заменен. Гаранцията предполага в рамките на тригодишния гаранционен срок да се представят дефектният уред, касовата бележка (касовият бон), както и всички други документи, установяващи наличието на дефект и писмено да се обясни в какво се състои дефектът и кога е възникнал. Ако дефектът е покрит от нашата гаранция, Вие ще получите обратно ремонтирания или нов продукт. В случай на замяна на дефектна стока първоначалните гаранционен срок и гаранционни условия се запазват. В случай на ремонт на дефектна стока, срокът на ремонта се прибавя към гаранционния срок. За евентуално наличните и установени повреди и дефекти още при покупката трябва да се съобщи веднага след разопаковането. Евентуалните ремонти след изтичане на гаранционния срок са срещу заплащане. Ремонтът или замяната на продукта не поражда нова гаранция.

Обхват на гаранцията

Уредът е произведен грижливо според строгите изисквания за качество и добросъвестно изпитан преди доставка. Гаранцията важи за дефекти на материала или производствени дефекти.

Гаранцията не обхваща консумативите, както и частите на продукта, които подлежат на нормално износване, поради което могат да бъдат разглеждани като бързо износващи се части (например филтри или приставки) или повредите на чупливи части (например прекъсвачи, батерии или такива произведени от стъкло). Гаранцията отпада, ако уредът е повреден поради неправилно използване или в резултат на неосъществяване на техническа поддръжка. За правилната употреба на продукта трябва точно да се спазват всички указания в упътването за експлоатация. Предназначение и действия, които не се препоръчват от упътването за експлоатация или за които то предупреждава, трябва задължително да се избягват. Продуктът е предназначен само за частна, а не за професионална употреба. При злоупотреба и неправилно третиране, употреба на сила и при интервенции, които не са извършени от клона на нашия оторизиран сервиз, гаранцията отпада.

Процедура при гаранционен случай

За да се гарантира бърза обработка на Вашия случай, следвайте следните указания:

- За всички запитвания подгответе касовата бележка и идентификационния номер (IAN 494732_2504) като доказателство за покупката.
- Вземете артикулния номер от фабричната табелка.
- При възникване на функционални или други дефекти първо се свържете по телефона или чрез имейл с долупосочения сервизен отдел. След това ще получите допълнителна информация за уреждането на Вашата рекламация.
- След съгласуване с нашия сервиз можете да изпратите дефектния продукт на посочения Ви адрес на сервиза безплатно за Вас, като приложите касовата бележка (касовия бон) и посочите писмено в какво се състои дефектът и кога е възникнал. За да се избегнат проблеми с приемането и допълнителни разходи, задължително използвайте само адреса, който Ви е посочен.

Осигурете изпращането да не е като експресен товар или като друг специален товар. Изпратете уреда заедно с всички принадлежности, доставени при покупката, и осигурете достатъчно сигурна транспортна опаковка.

Ремонтен сервиз / извънгаранционно обслужване

Ремонти извън гаранцията можете да възложите на клона на нашия сервиз срещу заплащане. Той с удоволствие ще Ви направи предварителна калкулация. Можем да обработваме само уреди, които са достатъчно опаковани и изпратени с платени транспортни разходи.

Внимание: Изпратете Вашия уред на клона на нашия сервиз почистен и с указание за дефекта.

Уредите, предмет на извънгаранционно обслужване, изпратени с неплатени транспортни разходи – с наложен платеж, като експресен или друг специален товар – не се приемат. Ние ще извършим безплатно изхвърлянето на изпратените от Вас дефектни уреди.

Сервизно обслужване България

Тел.: 00800 111 4920
Е-мейл: deltasport@lidl.bg
IAN 494732_2504


Вносител

Моля, обърнете внимание, че следващият адрес не е адрес на сервиза. Първо се свържете с горепосочения сервизен център.

ДЕЛТА-СПОРТ ХАНДЕЛСКОНТОР ГМБХ
Врагекамп 6
22397 Хамбург
Германия

*Като физическо лице – потребител, независимо от настоящата търговска гаранция, Вие се ползвате от правата на законовата гаранция, предоставена от Закона за предоставяне на цифрово съдържание и цифрови услуги и за продажбата на стоки /ЗПЦСЦУПС/. По-специално Вие имате право при несъответствие на стоката да бъде извършен ремонт или замяна по Ваш избор, освен ако това е невъзможно или е свързано с непропорционално големи разходи за продавача. Вие имате право на пропорционално намаляване на цената или на развяляне на договора при наличие на условията на чл. 33, ал. 3 от ЗПЦСЦУПС. Условията и сроковете на законовата гаранция са регламентирани в глава трета, раздел II и III и в глава четвърта на ЗПЦСЦУПС.

IAN: 494732_2504

 Сервизно обслужване България
Тел.: 00800 111 4920
Е-мейл: deltasport@lidl.bg

Συγχαρητήρια!

Με την αγορά σας επιλέξατε ένα προϊόν υψηλής ποιότητας. Εξοικειωθείτε με το προϊόν, πριν το χρησιμοποιήσετε για πρώτη φορά.



Διαβάστε προσεκτικά τις οδηγίες χρήσης που ακολουθούν.

Χρησιμοποιείτε το προϊόν μόνο σύμφωνα με τον τρόπο περιγραφής και για τα πεδία εφαρμογής που αναφέρονται. Φυλάξτε τις παρούσες οδηγίες χρήσης. Παραδώστε όλα τα συνοδευτικά έγγραφα όταν παραχωρείτε το προϊόν σε τρίτους.

Παραδοτέος εξοπλισμός

1 x σκαμπό

1 x οδηγίες χρήσης

Τεχνικά χαρακτηριστικά

Διαστάσεις: περ. 76 x 38 x 38 cm (Π x Υ x Β)

Χωρητικότητα ανά συρτάρι: περ. 10 L



Μέγιστη επιβάρυνση καθίσματος: 110 kg



Ημερομηνία κατασκευής (μήνας/έτος):
09/2025

Προβλεπόμενη χρήση

Το προϊόν χρησιμεύει ως κάθισμα για ένα άτομο έως 110 kg σε εσωτερικούς χώρους. Το προϊόν προορίζεται για ιδιωτική χρήση.

Προειδοποιήσεις ασφαλείας



Κίνδυνος για τη ζωή!

- Μην αφήνετε τα παιδιά με τα υλικά συσκευασίας χωρίς επιτήρηση. Υπάρχει κίνδυνος ασφυξίας.
- Τα παιδιά επιτρέπεται να χρησιμοποιούν το προϊόν μόνο υπό την επίβλεψη ενηλίκων.
- ΠΡΟΕΙΔΟΠΟΙΗΣΗ! Λάβετε υπόψη τον κίνδυνο που υπάρχει αν το έπιπλο βρίσκεται δίπλα σε γυμνές φλόγες και ισχυρές πηγές θερμότητας, όπως π.χ. θερμαντικά σώματα, συσκευές που λειτουργούν με γκάζι κ.λπ.



Κίνδυνος τραυματισμού!

- Προειδοποίηση. Δεν είναι παιχνίδι.
- Η χρήση ως κάθισμα είναι επιτρεπτή μόνο κατόπιν τοποθέτησης όλων των συρταριών.
- Ελέγχετε το προϊόν πριν από κάθε χρήση για βλάβες ή φθορές. Το προϊόν επιτρέπεται να χρησιμοποιείται μόνο εφόσον βρίσκεται σε άριστη κατάσταση!

Αναδίπλωση του προϊόντος

Ξεδιπλώστε το προϊόν και συναρμολογήστε το όπως φαίνεται στις εικόνες Β - F.

Αποθήκευση, καθαρισμός

Εάν δεν το χρησιμοποιείτε, αποθηκεύετε το προϊόν πάντα στεγνό και καθαρό σε θερμοκρασία δωματίου. Χρησιμοποιείτε μόνο συσκευή αναρρόφησης για το προϊόν. ΣΗΜΑΝΤΙΚΟ! Μην καθαρίζετε ποτέ το προϊόν με ισχυρά καθαριστικά.



Υποδείξεις ως προς την απόρριψη



Απορρίπτετε το προϊόν και τα υλικά συσκευασίας σύμφωνα με τις ισχύουσες τοπικές προδιαγραφές. Διατηρείτε τα υλικά συσκευασίας (όπως σακούλες μεμβράνης) μακριά από τα παιδιά. Για περαιτέρω πληροφορίες απόρριψης του χρησιμοποιημένου προϊόντος μπορείτε να ενημερώνεστε από την κοινότητα ή τη δημοτική διοίκηση. Απορρίπτετε το προϊόν και τη συσκευασία με φιλικό προς το περιβάλλον τρόπο.



Ο κωδικός ανακύκλωσης χρησιμεύει στη σήμανση διαφόρων υλικών για την επαναχρησιμοποίηση στο κύκλωμα ανακύκλωσης. Ο κωδικός αποτελείται από ένα σύμβολο ανακύκλωσης για το κύκλωμα αξιοποίησης και έναν αριθμό, ο οποίος επισημαίνει το υλικό.

Υποδείξεις σχετικά με την εγγύηση και τη διαδικασία σέρβις

Το προϊόν έχει κατασκευαστεί με μεγάλη προσοχή και υπό συνεχή έλεγχο. Η DELTA-SPORT HANDELSKONTOR GmbH παρέχει σε ιδιώτες τελικούς πελάτες τρία χρόνια εγγύηση για αυτό το προϊόν από την ημερομηνία αγοράς (διάρκεια εγγυήσεως), σύμφωνα με τους ακόλουθους όρους. Η εγγύηση ισχύει μόνο για σφάλματα υλικών και επεξεργασίας. Η εγγύηση δεν καλύπτει μέρη που υπόκεινται σε κανονική φθορά και επομένως θεωρούνται φθιρόμενα μέρη (π.χ. μπαταρίες) ή εύθραυστα μέρη όπως διακόπτες ή εξαρτήματα από γυαλί.

Αξιώσεις από αυτή την εγγύηση αποκλείονται, σε περίπτωση που το προϊόν χρησιμοποιήθηκε εσφαλμένα ή καταχρηστικά ή δεν χρησιμοποιήθηκε στα πλαίσια των προβλεπόμενων όρων ή του προβλεπόμενου εύρους χρήσης ή δεν έχουν τηρηθεί προδιαγραφές των οδηγιών χρήσης, εκτός και εάν ο τελικός πελάτης αποδειξει ότι υφίσταται σφάλμα υλικού ή επεξεργασίας, το οποίο δεν οφείλεται σε μια από τις ως άνω καταστάσεις.

Οι αξιώσεις εγγυήσεως ισχύουν μόνο εντός του χρόνου εγγυήσεως και με την υποβολή της γνήσιας απόδειξης αγοράς. Παρακαλείσθε, λοιπόν, όπως φυλάξετε τη γνήσια απόδειξη αγοράς.

Σε περίπτωση παραπόνων, απευθυνθείτε αρχικά στην κάτωθι ανοιχτή γραμμή τηλεφωνικής εξυπηρέτησης ή επικοινωνήστε μαζί μας μέσω email. Εάν υφίσταται θέμα εγγυήσεως, θα επισκευάσουμε ή θα αντικαταστήσουμε δωρεάν το προϊόν ή θα επιστρέψουμε το ποσό αγοράς - σύμφωνα με την κρίση μας. Λοιπά δικαιώματα εκ της εγγυήσεως δεν υφίστανται.

Τα νόμιμα δικαιώματά σας, ειδικά οι αξιώσεις εγγυήσεως έναντι του εκάστοτε πωλητή, δεν περιορίζονται λόγω της παρούσας εγγύησης.

* Με την αντικατάσταση της συσκευής, σύμφωνα με το ΝΟΜΟ 2251/1994, ξεκινάει εκ νέου η περίοδος της εγγύησης. Μετά την λήξη της εγγύησης προκύπτουσες επισκευές είναι με κόστος.

IAN: 494732_2504

(GR) Σέρβις Ελλάδα
Tel.: 00800 490826606
E-Mail: deltasport@idl.gr

(CY) Σέρβις Κύπρος
Tel.: 8009 4241
E-Mail: deltasport@idl.com.cy

* ισχύει μόνο για την Ελλάδα

DELTA-SPORT HANDELSKONTOR GMBH

Wragekamp 6 • 22397 Hamburg

GERMANY



09/2025

Delta-Sport-Nr.: SB-17063, SB-17064

07.16.2025 / PM 1:16

IAN 494732_2504

3 