

LIVARNO



ALUMINIUM SUN LOUNGER

(GB) (CY)

ALUMINIUM SUN LOUNGER

Operation and safety notes

(HU)

ALUMÍNIUM NAPOZÓÁGY

Kezelési és biztonsági utalások

(SI)

ALUMINIJAST LEŽALNIK

Navodila za upravljanje in varnostna opozorila

(CZ)

HLINÍKOVÉ LEHÁTKO

Pokyny pro obsluhu a bezpečnostní pokyny

(SK)

HLINÍKOVÉ LEŽADLO

Pokyny pre obsluhu a bezpečnostné pokyny

(HR)

ALUMINIJSKA LEŽALJKA ZA SUNCANJE

Upute za posluživanje i za Vašu sigurnost

(RS)

ALUMINIJUMSKA LEŽALJKA ZA SUNCANJE

Napomene o upotrebi i bezbednosti

(MK)

АЛУМИНИУМСКА ЛЕЖАЛКА

Упатства за ракување и безбедност

(AL)

SHÉZLONG ALUMINI

Udhëzime për përdorimin dhe sigurinë

(RO)

ŞEZLONG ALUMINIU

Instrucţiuni de utilizare şi de siguranţă

(BG)

АЛУМИНИЕВ ШЕЗЛОНГ

Инструкции за обслужване и безопасност

(GR) (CY)

ΞΑΠΛΩΣΤΡΑ

Υποδείξεις χειρισμού και ασφαλείας

IAN 509241_2507

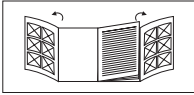
IAN 509251_2507

IAN 509252_2507

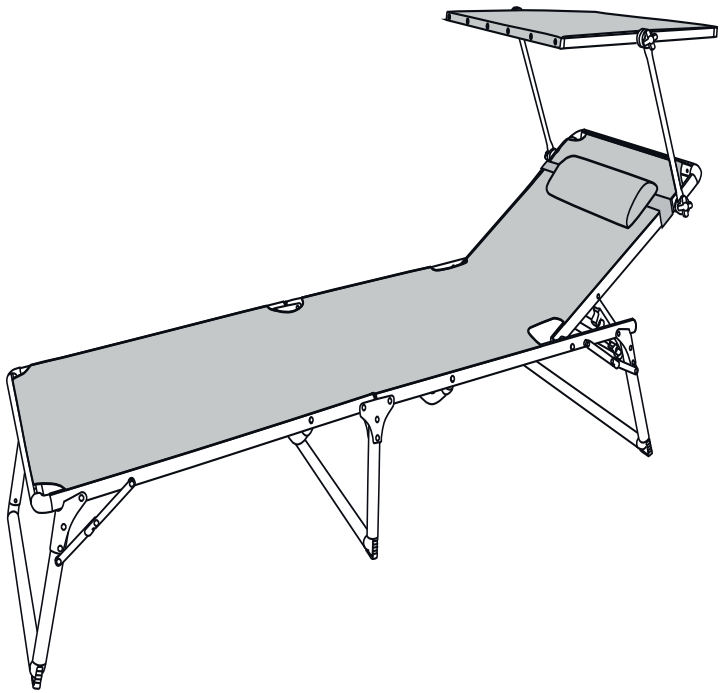
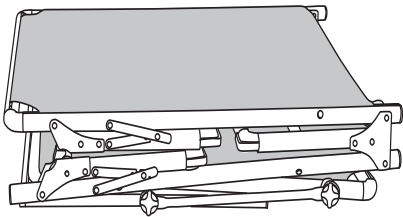
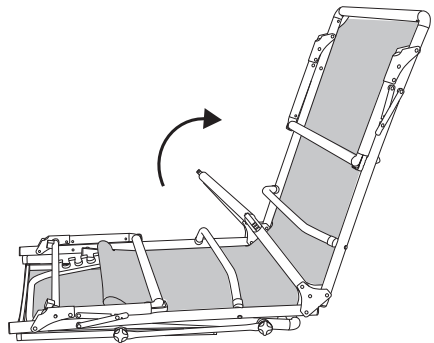
(HU) (SI) (CZ) (SK) (HR) (RS) (RO) (GR) (CY)

(CZ) (SK) (GR) (CY)

(CZ) (RS)



GB/CY	Operation and safety notes	Page	6
HU	Kezelési és biztonsági utalások	Oldal	10
SI	Navodila za upravljanje in varnostna opozorila	Stran	14
CZ	Pokyny pro obsluhu a bezpečnostní pokyny	Strana	20
SK	Pokyny pre obsluhu a bezpečnostné pokyny	Strana	24
HR	Upute za posluživanje i za Vašu sigurnost	Stranica	28
RS	Напомене о употреби и безбедности	Strana	32
MK	Упатства за ракување и безбедност	Страница	38
AL	Udhëzime për përdorimin dhe sigurinë	Faqe	43
RO	Instrucțiuni de utilizare și de siguranță	Pagina	47
BG	Инструкции за обслужване и безопасност	Страница	51
GR/CY	Υποδείξεις χειρισμού και ασφαλείας	Σελίδα	58

A**B****C**

GB CY

IMPORTANT, RETAIN FOR FUTURE REFERENCE: READ CAREFULLY!

HU

FONTOS, KÉSŐBBI HIVATKOZÁSOK CÉ LJÁBÓL ÓRIZZE MEG: OLVASSA EL FIGYELMESEN!

SI

POMEMBNO, SHRANITE ZA KASNEJŠO UPORABO: NATANČNO PREBERITE!

CZ

DŮLEŽITÉ, UCHOVEJTE PRO POZDĚJŠÍ POUŽITÍ: PEČLIVĚ SI PŘEČTĚTE!

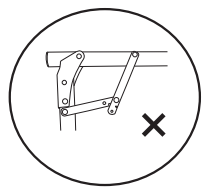
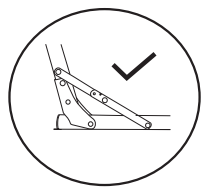
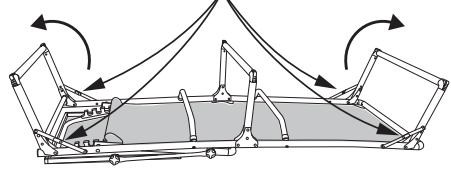
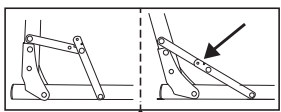
SK

DÔLEŽITÉ, USCHOVAJTE PRE PRÍPAD POUŽITIA V BUDÚCNOSTI: DÔKLADNE SI PREČÍTAJTE POKYNY!

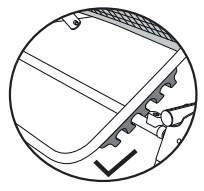
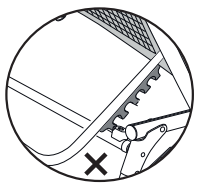
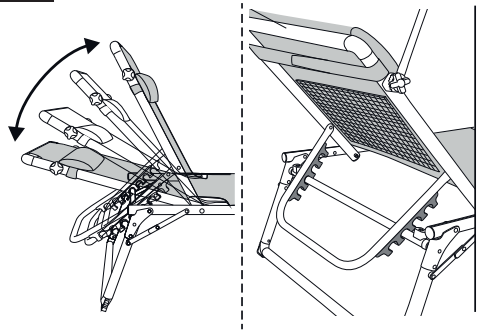
HR

VAŽNO, SAČUVAJTE RADI BUDUĆE UPORABE: PROČITAJTE PAŽLJIVO!

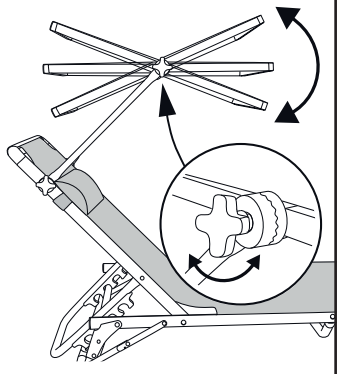
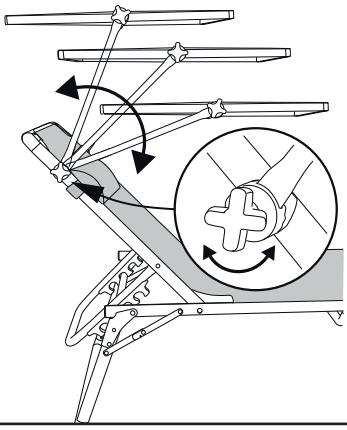
D



E



F



RS

**VAŽNO, POHRANITI ZA KASNIJE
PONOVNO KORIŠTENJE: PAŽLJIVO
ČITAJTE!**

MK

**ВАЖНО, ЗАЧУВАЈТЕ ГО
УПАТСТВОТО ЗА ИДНА
РЕФЕРЕНЦА: ПРОЧИТАЈТЕ ГО
ВНИМАТЕЛНО!**

AL

**E RËNDËSISHËME, RUAJENI PËR
REFERENCË NË TË ARDHMEN:
LEXONI ME KUJDES!**

RO

**IMPORTANT, A SE PĂSTRA PENTRU
CONSULTAREA ULTERIOARĂ: A SE
CITI CU ATENȚIE!**

BG

**ВАЖНО, ЗАПАЗЕТЕ ЗА ПО-НА-
ТАТЪШНИ СПРАВКИ: ПРОЧЕТЕТЕ
ВНИМАТЕЛНО!**

GR

CY

**ΣΗΜΑΝΤΙΚΟ, ΦΥΛΑΞΤΕ ΓΙΑ ΜΕΛ-
ΛΟΝΤΙΚΗ ΑΝΑΦΟΡΑ: ΔΙΑΒΑΣΤΕ
ΠΡΟΣΕΚΤΙΚΑ!**

ALUMINIUM SUN LOUNGER

● Introduction

We congratulate you on the purchase of your new product. You have chosen a high quality product. Familiarise yourself with the product before using it for the first time. In addition, please carefully refer to the operating instructions and the safety advice below. Only use the product as instructed and only for the indicated field of application. Keep these instructions in a safe place. If you pass the product on to anyone else, please ensure that you also pass on all the documentation with it.

You can download and view this and numerous other manuals at www.lidl-service.com. By scanning the QR code, you will be taken straight to the Lidl service website (www.lidl-service.com) where you can open your instruction manual by entering the article number (IAN) 509241_2507 / 509251_2507 / 509252_2507.

● Intended use

This product is suitable for private use by persons with a maximum weight of 110 kg. This product is not intended for commercial purposes. This product was manufactured for camping use.

● Technical data

Dimensions
(without sun
shield):

193 x
67 x 32 cm
(L x W x H)

Maximum load: 110 kg



Safety notices

KEEP THESE INSTRUCTIONS IN A SAFE PLACE! WHEN PASSING THIS PRODUCT ON TO OTHERS; PLEASE INCLUDE ALL THE DOCUMENTS.




WARNING!

DANGER TO LIFE

**AND RISK OF ACCIDENTS
FOR INFANTS AND
CHILDREN!**

Never leave children unsupervised with the packaging materials. The packaging material poses a suffocation hazard.

- **⚠ WARNING!** Please be careful when opening and closing the product in order to prevent injuries and pinching.
- Check the product for damage or wear before each use. Only use the product in good condition. Do not use the product if damage is visible or suspected.
- Verify the product is stable before use.
- Before use, place the product on a level, firm surface, otherwise the product could become unstable and tip to the side and / or fall over. This can lead to injuries or damage.
-  Observe the maximum load capacity of 110 kg. If the weight limit is exceeded, this can lead to product damage and / or injuries.
- Keep your hands out of the folding mechanism in order to avoid the risk of injury.
- Ensure that the folding and backrest recline function are correctly locked in place before use (see fig. D & E).
- Ensure that the product has been fully opened before using it.

- This product is not a toy and should be used under adult supervision.
- The product may only be used by one person at a time.
- Never sit on the backrest, armrests or footrest (If applicable).
- Do not stand on the product.
- Secure the product in extreme weather, e.g. strong wind.
- Do not use the product close to a naked flame.

⚠ RISK OF DAMAGE TO PROPERTY! We are not liable for accidents that occur as a result of non-observance of the above safety notes or through incorrect handling.

● Cleaning and care

- Clean the product with damp cloth and a mild detergent.
- Allow all parts to dry thoroughly before you pack the product up again. This will prevent the formation of moulds, odours and discolouration.

● Storage

- Store the product in a sheltered dry room. Always store the dry and clean product at room temperature.

● **Disposal**

The packaging is made entirely of recyclable materials, which you may dispose of at local recycling facilities.

Contact your local refuse disposal authority for more details of how to dispose of your worn-out product.

● **Warranty**

The product has been manufactured to strict quality guidelines and meticulously examined before delivery. In the event of material or manufacturing defects you have legal rights against the retailer of this product. Your legal rights are not limited in any way by our warranty detailed below.

The warranty for this product is 3 years from the date of purchase. The warranty period begins on the date of purchase. Keep the original sales receipt in a safe location as this document is required as proof of purchase.

Any damage or defects already present at the time of purchase must be reported without delay after unpacking the product.

Should the product show any fault in materials or manufacture within 3 years from the date of purchase, we will repair or replace it – at our choice – free of charge to you. The warranty period is not extended as a result of a claim being granted. This also applies to replaced and repaired parts.

This warranty becomes void if the product has been damaged, or used or maintained improperly.

The warranty covers material or manufacturing defects. This warranty does not cover product parts subject to normal wear and tear, thus considered consumables (e.g. batteries, rechargeable batteries, tubes, cartridges), nor damage to fragile parts, e.g. switches or glass parts.

Warranty claim procedure

To ensure quick processing of your case, please observe the following instructions:

Please have the till receipt and the item number (IAN 509241_2507 / IAN 509251_2507 / IAN 509252_2507) available as proof of purchase.

You will find the item number on the rating plate, an engraving, on the front page of the instructions for use (bottom left), or as a sticker on the rear or bottom of the product. If functional or other defects occur, please contact the service department listed either by telephone or by e-mail.

You can return a defective product to us free of charge to the service address that will be provided to you. Ensure that you enclose the proof of purchase (till receipt) and information about what the defect is and when it occurred.

Service

GB Service Great Britain

Tel.: 0800 404 7657

E-Mail: owim@lidl.gb

CY Service Cyprus

Tel.: 8009 4241

E-Mail: owim@lidl.cy

ALUMÍNÍUM NAPOZÓÁGY

● Bevezető

Gratulálunk új termékének vásárlása alkalmából. Ezzel egy magas minőségű termék mellett döntött. Az első üzembevetel előtt ismerkedjen meg a készülékkel. Ehhez figyelmesen olvassa el a következő Használati utasítást és a biztonsági tudnivalókat. A terméket csak a leírtak szerint és a megadott felhasználási területeken alkalmazza. Őrizze meg ezt az útmutatót egy biztos helyen. A termék harmadik félnek történő továbbadása esetén mellékelje a termék a teljes dokumentációját is.

Ez és számos más használati útmutató letölthető és megtekinthető a www.lidl-service.com weboldalon. A QR-kódot beolvasva egyenesen a Lidl szolgáltatási weboldalára (www.lidl-service.com) juthat, ahol a cikkszám (IAN) 509241_2507 / 509251_2507 / 509252_2507 megadásával megnyithatja használati útmutatóját.

● Rendeltetésszerű használat

A termék legfeljebb 110 kg testsúlyú személyek általi magánfelhasználásra alkalmas. A termék nem közületi felhasználásra készült. A terméket kempingezéshez gyártották.

● Műszaki adatok

Méretei
(napellenző
nélkül): 193 x 67 x 32 cm
(Sz x Ma x Mé)
Max.
teherbírás: 110 kg



Biztonsági utasítá- sok


ŐRIZZE MEG JÓL EZT A HASZNÁLATI ÚTMUTATÓT! A TERMÉK HARMADIK FÉLNEK TÖRTÉNŐ TOVÁBBADÁSA ESETÉN ADJA ÁT A TELJES DOKUMENTÁCIÓT IS.



FIGYELEM! KIS- GYEREKEK ÉS

GYEREKEK SZÁMÁRA ÉLET- ÉS BALESETVESZÉ- LYES!

Soha ne hagyja a gyermekeket felügyelet nélkül a csomagolóanyagokkal. Fulladásveszély áll fenn.

- **⚠ FIGYELEM!** Sérülések/ becsípődések elkerülésére óvatosan járjon el a termék szétnyitása és összecukása során.
 - Minden használat előtt ellenőrizze a terméket rongálódások és kopás tekintetében. Csak kifogástalan állapotban használja a terméket. Ne használja a terméket, ha azon rongálódás látható vagy feltételezhető.
 - A termék használata előtt ügyeljen annak megfelelő stabilitására.
 - Használat előtt sima, szilárd talajra állítsa a terméket, más esetben a termék elveszítheti stabilitását és oldalára billenhet vagy felborulhat. Ez sérülésekhez vagy anyagi károkhoz vezethet.
 -  Tartsa szem előtt a termék 110 kg-os maximális teherbírását. Ha túllépi a súlyhatárt, az sérülésekhez vagy anyagi károkhoz vezethet.
 - Sérülések elkerülésére ügyeljen arra, hogy kezei ne kerüljenek a nyitó-csukó szerkezetbe.
 - Szétnyitásnál ügyeljen arra, hogy a nyitó-csukó szerkezet és a háttámla rendesen bekattanjon a helyére, mielőtt használja a terméket (lásd D & E ábra).
 - Ügyeljen arra, hogy a termék teljesen szét legyen nyitva, mielőtt használja.
 - A termék nem játékszer és csak felnőtt felügyelete mellett használható.
 - A terméket mindig csak egy személy használhatja.
 - Soha ne üljön a háttámlára, a kartámlákra vagy a lábtámaszra (amennyiben rendelkezésre áll).
 - Ne álljon rá a termékre.
 - Extrém időjárási körülmények között, pl. erős szélben biztosítsa a terméket.
 - Ne használja a terméket nyílt láng közelében.
- ⚠ ANYAGI KÁR VESZÉLYE!** A fenti biztonsági útmutatások be nem tartásából vagy a helytelen használatból eredő balesetekért nem vállalunk felelősséget.

● Tisztítás és ápolás

- Tisztítsa meg a terméket egy nedves törlőkendővel és egy enyhe tisztítószerrel.
- Hagyjon minden alkatrészt alaposan megszáradni, mielőtt újra összecsomagolja a terméket. Ezzel megakadályozza a penész, a kellemetlen szagok és az elszíneződések keletkezését.

● Tárolás

- A terméket védett, száraz helyiségben tárolja. A száraz és tiszta terméket mindig szobahőmérsékleten tárolja.

● Mentesítés

A csomagolás környezetbarát anyagokból készült, amelyeket a helyi újrahasznosító helyeken adhat le ártalmatlanítás céljából.

A kiszolgált termék megsemmisítési lehetőségeiről lakóhelye illetékes önkormányzatánál tájékozódhat.

● Garancia

A terméket gondosan, szigorú minőségi előírások betartásával gyártottuk, és a szállítás előtt gondosan ellenőriztük. Anyag- vagy gyártási hibák esetén a termék eladójával szemben törvényes jogok illetik meg. Az Ön törvényes jogait az általunk alább meghatározott garancia semmilyen módon nem korlátozza.

Erre a termékre 3 év garanciát adunk a vásárlás dátumától számítva. A garancia idő a vásárlás dátumával kezdődik. Biztonságos helyen őrizze meg az eredeti vásárlói bizonylatot, mert ez a dokumentum szükséges a vásárlás bizonyításához.

A vásárláskor fennálló károkat és hiányosságokat a termék kicsomagolása után haladéktalanul jelezze.

Ha ezen a terméken a vásárlástól számított 3 éven belül anyag- vagy gyártási hibát észlel, választásunk szerint ingyenesen megjavítjuk vagy kicseréljük a terméket. A garancia idő nem hosszabbodik meg a helyette nyújtott szavatossági igény által. Ez a kicserélt vagy javított alkatrészekre is érvényes.

A garancia megszűnik, ha a terméket megrongálták, ill. nem szakszerűen kezelték vagy végezték a karbantartást.

A garancia az anyag- és gyártási hibákra vonatkozik. Ez a garancia nem terjed ki azokra a termékalkatrészekre, amelyek normál kopásnak vannak kitéve, és ezért gyorsan kopó alkatrésznek minősülnek (pl. elemekre, akkumulátorokra, tömlőkre, tintapatronokra), illetve a törékeny alkatrészek sérülésére, pl. kapcsolókra vagy üveg alkatrészre.

Garanciális ügyek lebonyolítása

Ügyének gyors elintézhetsége céljából, kérjük kövesse az alábbi útmutatást:

Kérjük, kérdések esetére készítse elő a pénztárblokkot és a cikkszámot (IAN 509241_2507 / IAN 509251_2507 / IAN 509252_2507) a vásárlás tényének az igazolására.

Kérjük, hogy a cikkszámot olvassa le a típustábláról, a gravírozásból, az Útmutató címoldaláról (balra lent), illetve a hátoldalon, vagy a termék alján található matricáról.

Amennyiben működési hibák, vagy egyéb hiányosság lépne fel, előszöris vegye fel a kapcsolatot a következőkben megnevezett szervizek egyikével telefonon, vagy e-mailen. A hibásnak ítélt terméket ezután a vásárlást igazoló blokk, valamint a hiba leírásának és keletkezési idejének mellékelésével díjmentesen postázhatja az Önnel közölt szervizcímre.

Szerviz

 Szerviz Magyarország

Tel.: 0680021225

E-mail: owim@lidl.hu

ALUMINIJAST LEŽALNIK

● Uvod

Iskrene čestitke ob nakupu vašega novega izdelka. Odločili ste se za kakovosten izdelek. Pred prvo uporabo se seznanite z izdelkom. V ta namen pozorno preberite naslednja navodila za uporabo in varnostne napotke. Izdelek uporabljajte samo tako, kot je opisano in samo za navedena področja uporabe. To navodilo hranite na varnem mestu. V primeru izročitve izdelka tretjim, jim predajte tudi vsa dokumentacijo.

Prenesete in ogledate si lahko ta priročnik in številne druge s spletnega mesta www.lidl-service.com. S skeniranjem kode QR se neposredno odpre spletno mesto Lidl service (www.lidl-service.com), na katerem lahko odprete navodila za uporabo z vnosom številke izdelka (IAN) 509241_2507 / 509251_2507 / 509252_2507.

● Predvidena uporaba

Izdelek je primeren za zasebno uporabo s strani oseb z največjo težo 110 kg. Izdelek ni predviden za poslovno uporabo. Izdelek je bil narejen za kampiranje.

● Tehnični podatki


Mere (brez zaščite pred soncem): 193 x 67 x 32 cm
(Š x V x G)


Največja obremenitev: 110 kg



Varnostni napotki

TA NAVODILA DOBRO SHRANITE! ČE IZDELEK ODPSTOPITE NOVEMU LASTNIKU, MU ZRAVEN IZROČITE TUDI VSE DOKUMENTE.

-  **! OPOZORILO!**
SMRTNA NEVARNOST IN NEVARNOST NESREČ ZA MALČKE IN OTROKE! Otrok z embalažnim materialom nikoli ne puščajte brez nadzora. Obstaja nevarnost zadušitve.
- **! OPOZORILO!** Pri razklapljanju in sklapanju izdelka bodite previdni, da boste preprečili poškodbe/ukleščenje.

- Pred vsako uporabo preverite, ali je izdelek morebiti poškodovan ali obrabljen. Izdelek uporabljajte le v brezhibnem stanju. Izdelka ne uporabljajte, če so vidne poškodbe ali domnevate, da je poškodovan.
 - Pred uporabo izdelka poskrbite za ustrezno stabilnost.
 - Pred uporabo postavite izdelek na ravno, trdno podlago, sicer lahko postane izdelek nestabilen in pade na stran ali se prevrne. To lahko privede do telesnih poškodb ali materialne škode.
 -  Upoštevajte največjo obremenitev 110 kg. Če to mejo teže presežete, lahko to privede do telesnih poškodb ali materialne škode.
 - Poskrbite, da se vam dlani ne zataknejo v pripravo za sklapljanje, da boste preprečili poškodbe.
 - Pri razklapljanju poskrbite, da se bo sklopni mehanizem hrbtnega naslonjala pravilno zaskočil, preden začnete uporabljati izdelek (glejte sl. D in E).
 - Izdelek morate pred uporabo povsem odpreti.
 - Izdelek ni igrača in se sme uporabljati samo pod nadzorom odraslih.
 - Izdelek sme uporabljati vedno le ena oseba.
 - Nikoli se ne usedite na hrbtna naslonjala, naslone za roke ali opornike za stopala (če so nameščeni).
 - Nikoli ne stopite na izdelek.
 - Pri ekstremnih vremenskih pogojih, npr. močnem vetru, morate izdelek zavarovati.
 - Izdelka ne uporabljajte v bližini odprtega ognja.
- ⚠ Nevarnost povzročitve materialne škode!** Za nezgode, do katerih pride zaradi neupoštevanja zgoraj navedenih varnostnih napotkov ali zaradi napačne uporabe, ne odgovarjamo.
- **Čiščenje in nega**
- Izdelek čistite z vlažno krpo in blagim čistilom.
 - Preden znova zapakirate izdelek, počakajte, da se vsi deli dobro posušijo. S tem boste preprečili nastanek plesni, vonjav in razbarvanj.

● Skladiščenje

- Izdelek hranite v zaščitnem, suhem prostoru. Suh in čist izdelek vedno hranite pri sobni temperaturi.

● Odstranjevanje

Embalaža je narejena iz okolju primernih materialov, ki jih lahko oddate za recikliranje na lokalnih zbirališčih odpadkov.

○ možnostih odstranjevanja odsluženega izdelka se lahko pozanimate pri svoji občinski ali mestni upravi.

● Garancija

Postopek pri uveljavljanju garancije

Za zagotovitev hitre obdelave vašega primera vas prosimo, da sledite naslednjim napotkom:

Prosimo, da za vsa vprašanja pripravite račun in številko izdelka (IAN 509241_2507 / IAN 509251_2507 / IAN 509252_2507) kot dokazilo o nakupu.

Številko izdelka najdete na identifikacijski ploščici, gravuri, naslovni strani v navodilih (spodaj levo) ali na nalepki na hrbtni ali spodnji strani.

Če pride do napačnega delovanja ali drugih pomanjkljivosti, se obrnite najprej na v nadaljevanju navedeni servisni oddelek po telefonu ali prek e-pošte.

Izdelek, označen kot okvarjen, lahko nato brez poštnine pošljete na navedeni naslov servisa, zraven pa priložite potrdilo o nakupu (blagajniški račun) in navedite, za kakšno pomanjkljivost gre in kdaj je nastala.

Servis

SI Servis Slovenija

Tel.: 080 080917

E-Mail: owim@lidl.si

Pooblaščeni serviser:

OWIM GmbH & Co. KG Stiftsbergstraße 1
74167 Neckarsulm
NEMČIJA

 080 080917

 owim@lidl.si

Garancijski list

1. S tem garancijskim listom OWIM GmbH & Co. KG, Stiftsbergstraße 1, 74167 Neckarsulm, Nemčija jamčimo, da bo izdelek v garancijskem roku ob normalni in pravilni uporabi brezhibno deloval in se zavezuemo, da bomo ob izpolnjenih spodaj navedenih pogojih odpravili morebitne pomanjkljivosti in okvare zaradi napak v materialu ali izdelavi oziroma po svoji presoji izdelek zamenjali ali vrnili kupnino.
2. Garancija je veljavna na ozemlju Republike Slovenije.
3. Garancijski rok za proizvod je 3 leta od datuma izročitve blaga. Datum izročitve blaga je razviden iz računa.
4. Če izdelek ne izpolnjuje specifikacij ali nima lastnosti, navedenih v garancijskem listu ali oglaševalskem sporočilu, lahko potrošnik najprej zahteva odpravo napak. O napaki mora potrošnik obvestiti proizvajalca ali pooblaščeni servis (kontaktna številka in elektronski naslov navedena zgoraj) in zahtevati odpravo napak. Kupec je dolžan ob uveljavljanju zahtevka predložiti garancijski list in račun, kot potrdilo in dokazilo o nakupu ter dnevu izročitve blaga. Svetujemo vam, da pred tem natančno preberete navodila o sestavi in uporabi izdelka.

5. Rok za odpravo napake je 30 dni od dneva, ko je proizvajalec ali pooblaščen servis prejel zahtevo za odpravo napake. Če napake v tem roku niso odpravljene, mora proizvajalec potrošniku brezplačno zamenjati blago z enakim, novim in brezhibnim blagom. Rok se lahko zaradi narave in kompleksnosti blaga, narave in resnosti neskladnosti ter napora, ki je potreben za dokončanje popravila ali zamenjave podaljša za najkrajši čas, ki je potreben za dokončanje popravila, vendar največ za 15 dni. O številu dni podaljšanega roka in razlogih za podaljšanje mora biti potrošnik obveščen pred potekom 30 dnevnega roka za odpravo napak.
6. Če v roku 30 dni oz. v primeru podaljšanja v roku 45 dni blago ni popravljeno ali blago ni zamenjano z novim, lahko potrošnik od proizvajalca zahteva vračilo celotne kupnine ali zahteva sorazmerno znižanje kupnine. Sorazmerno znižanje kupnine je sorazmerno zmanjšanju vrednosti blaga, ki ga je potrošnik prejel, v primerjavi z vrednostjo, ki bi jo imelo blago, če bi bilo skladno.
7. Če se neskladnost pojavi v manj kot 30 dneh od dobave blaga, lahko potrošnik ob predložitvi blaga od proizvajalca takoj zahteva vračilo plačanega zneska.
8. Proizvajalec oziroma pooblaščen servis lahko potrošniku za čas popravila blaga, za katero je bila izdana obvezna garancija, zagotovi brezplačno uporabo podobnega blaga. Če proizvajalec potrošniku ne zagotovi nadomestnega blaga v začasno uporabo, ima potrošnik pravico uveljavljati škodo, ki jo je utrpel, ker blaga ni mogel uporabljati od trenutka, ko je zahteval popravilo ali zamenjavo, do njune izvršitve.



9. Stroške za material, nadomestne dele, delo, prenos in prevoz izdelkov, ki nastanejo pri odpravljanju okvar oziroma nadomestitvi blaga z novim, krije proizvajalec.

10. V primeru zamenjave blaga ali zamenjave bistvenega dela blaga z novim se potrošniku izda nov garancijski list.

11. V primeru, da proizvod popravlja nepooblaščen servis ali nepooblaščen oseba, kupec ne more uveljavljati zahtevkov iz te garancije.

12. Vzroki za okvaro oziroma nede-lovanje izdelka morajo biti lastnosti stvari same in ne vzroki, ki so zunaj proizvajalčeve oziroma prodajalčeve sfere. Kupec ne more uveljavljati zahtevkov iz te garancije, če se ni držal priloženih navodil za sestavo in uporabo izdelka ali če je izdelek kakorkoli spremenjen ali nepravilno vzdrževan.

13. Proizvajalec zagotavlja proti plačilu popravilo, vzdrževanje blaga, nadomestne dele in priklopne aparate vsaj tri leta po poteku garancijskega roka.

14. Obrabni deli oz. potrošni material so izvzeti iz garancije.

15. Vsi potrebni podatki za uveljavljanje garancije in podatki, ki identificirajo blago za katerega velja garancija se nahajajo na dveh ločenih dokumentih (garancijski list, račun).

16. Ta garancija proizvajalca ne izključuje zakonske pravice potrošnika, da zoper prodajalca v primeru neskladnosti blaga brezplačno uveljavlja jamčevalne zahtevke. Ta garancija prav tako ne izključuje pravic potrošnika, ki izhajajo iz obveznega jamstva za skladnost blaga.

Prodajalec:

Lidl Slovenija d.o.o. k.d., Pod lipami 1,
SI-1218 Komenda

HLINÍKOVÉ LEHÁTKO

● Úvod

Blahopřejeme Vám ke koupi nového výrobku. Rozhodli jste se pro kvalitní výrobek. Před prvním uvedením do provozu se seznámte s výrobkem. K tomu si pozorně přečtěte následující návod k obsluze a bezpečnostní pokyny. Používejte výrobek jen popsáním způsobem a pouze pro uvedené oblasti použití. Uschovejte si tento návod na bezpečném místě. Všechny podklady vydejte při předání výrobku i třetí osobě.

Tento a další návody si můžete stáhnout a prohlédnout na stránkách www.lidl-service.com. Po naskenování QR kódu budete přesměrováni přímo na stránky Lidl service (www.lidl-service.com) na kterých si můžete po zadání čísla výrobku (IAN) 509241_2507 / 509251_2507 / 509252_2507 otevřít příslušný návod k obsluze.

● Použití ke stanovenému účelu

Výrobek je vhodný k soukromému použití osobami o maximální hmotnosti 110 kg. Výrobek není určen pro podnikatelské používání. Výrobek byl vyrobený pro oblast kempinku.

● Technické data

Rozměry (bez ochrany proti slunci):	193 x 67 x 32 cm (Š x V x H)
Nosnost:	110 kg



Bezpečnostní upozornění


TENTO NÁVOD DOBŘE USCHOVEJTE! PŘI PŘEDÁNÍ VÝROBKU TŘETÍ OSOBĚ PŘEDEJTE SOUČASNĚ I VEŠKEROU JEHO DOKUMENTACI.



VAROVÁNÍ!

NEBEZPEČÍ OHROŽENÍ ŽIVOTA A ZRANĚNÍ MALÝCH A VĚTŠÍCH DĚTÍ! Nenechávejte děti

nikdy bez dohledu s obalovým materiálem. Hrozí nebezpečí udušení.

- **⚠ VAROVÁNÍ!** Při rozkládání a skládání výrobku postupujte opatrně tak, aby nedošlo k úrazům / sevření.
- Kontrolujte výrobek před každým použitím, zda není poškozený nebo opotřebovaný. Používejte pouze výrobek v bezvadném stavu. Nepoužívejte výrobek s viditelným poškozením nebo jestliže se domníváte, že má vady.
- Při používání výrobku dbejte na správnou stabilitu.
- Před použitím výrobek postavte na rovnou a pevnou podložku, v opačném případě může být výrobek nestabilní a může spadnout nebo se převrátit. Následkem mohou být zranění nebo věcné škody.
-  Dodržujte maximální dovolenou nosnost 110 kg. Při překročení maximální mezní nosnosti může dojít k úrazům nebo vzniku hmotných škod.
- Dávejte pozor, aby se ruce nedostaly do skládacího mechanismu a nedošlo k úrazu.

- Při rozkládání výrobku dávejte pozor, aby byly skládací mechanismus a opěradlo správně zajištěny dřívě, než začnete výrobek používat (viz obr. D & E).
- Před použitím dejte pozor, zda je výrobek správně sestavený.
- Tento výrobek není hračka a smí být používán pouze pod dohledem dospělých osob.
- Výrobek smí používat jen jedna osoba.
- Nikdy si nesedejte na opěradlo, loketní opěrky nebo na opěru na chodidla (pokud je jí výrobek vybaven).
- Nestavte se na výrobek.
- Za extrémních povětrnostních podmínek, např. za silného větru, výrobek zajistěte.
- Nepoužívejte výrobek v blízkosti otevřeného ohně.

⚠ NEBEZPEČÍ VĚCNÝCH ŠKOD! Neručíme za nehody způsobené nerespektováním bezpečnostních pokynů nebo nesprávným zacházením.

● Čištění a ošetřování

- Výrobek čistěte vlhkou utěrkou a mírným čisticím prostředkem.

- Než výrobek opět zabalíte, nechte všechny díly důkladně uschnout. Zabráníte tím tvoření plísně, zápachů a zbarvení.

● **Skladování**

- Skladujte výrobek v suché chráněné místnosti. Výrobek skladujte vždy suchý a čistý za pokojové teploty.

● **Zlikvidování**

Obal se skládá z ekologických materiálů, které můžete zlikvidovat prostřednictvím místních sběrů recyklovatelných materiálů.

O možnostech likvidace vysloužilých zařízení se informujte u správy vaší obce nebo města.

● **Záruka**

Výrobek byl vyroben podle přísných směrnic kvality a před dodáním pečlivě otestován. V případě materiálních nebo výrobních vad máte zákonná práva vůči prodejci výrobku. Vaše zákonná práva nejsou níže uvedenou zárukou nijak omezená.

Záruka na tento výrobek je 3 roky od data zakoupení. Záruční doba začíná dnem zakoupení. Originál dokladu o zakoupení si uschovejte na bezpečném místě, protože tento doklad je vyžadován jako doklad o koupi.

Jakékoli poškození nebo závady, které se vyskytly již v okamžiku nákupu, musí být nahlášeny ihned po vybalení výrobku.

Pokud se u výrobku během 3 let od data zakoupení projeví vada materiálu nebo výrobní vada, pak vám ho podle naší volby bezplatně opravíme nebo vyměníme. Záruční doba se po uznané reklamaci neprodlužuje. To platí také pro vyměněné a opravené díly.

Tato záruka je neplatná, pokud byl výrobek poškozený nebo nesprávně používán anebo udržovaný.

Záruka se kryje na materiálové a výrobní vady. Tato záruka se nevztahuje na díly výrobku, které jsou vystaveny běžnému opotřebení, a proto je lze považovat za spotřební díly (např. baterie, akumulátory, hadice, inkoustové patrony) nebo na poškození křehkých součástí, jako jsou např. spínače nebo díly, které jsou vyrobeny ze skla.

Postup v případě uplatňování záruky

Pro zajištění rychlého zpracování Vašeho případu se řiďte následujícími pokyny:

Pro všechny požadavky si připravte pokladní stvrzenku a číslo artiklu (IAN 509241_2507 / IAN 509251_2507 / IAN 509252_2507) jako doklad o zakoupení.

Číslo artiklu najdete na typovém štítku, gravuře, titulní stránce návodu (vlevo dole) nebo na nálepce na zadní nebo spodní straně.

V případě poruch funkce nebo jiných závad nejdříve kontaktujte, telefonicky nebo e-mailem, v následujícím textu uvedené servisní oddělení.

Výrobek registrovaný jako vadný potom můžete s přiloženým dokladem o zakoupení (pokladní stvrzenkou) a údaji k závadě a kdy k ní došlo, bezplatně zaslat na adresu servisu, která Vám byla sdělena.

Servis

 **Servis Česká republika**

Tel.: 800 143 873

E-Mail: owim@lidl.cz

HLINÍKOVÉ LEŽADLO

● Úvod

Blahoželáme Vám ku kúpe Vášho nového výrobku. Kúpou ste sa rozhodli pre vysoko kvalitný produkt. Pred prvým uvedením do prevádzky sa oboznámte s výrobkom. Za týmto účelom si pozorne prečítajte nasledujúci návod na obsluhu a bezpečnostné pokyny. Výrobok používajte iba v súlade s popisom a v uvedených oblastiach používania. Tento návod uschovajte na bezpečnom mieste. Ak výrobok odovzdáte ďalšej osobe, priložte k nemu aj všetky podklady.

Tento a mnohé ďalšie návody si môžete stiahnuť a prezrieť na stránke www.lidl-service.com. Po naskenovaní QR kódu sa dostanete priamo na stránku www.lidl-service.com, kde si po zadaní čísla (IAN) 509241_2507 / 509251_2507 / 509252_2507 môžete otvoriť svoj návod na obsluhu.

● Používanie v súlade s určeným účelom

Výrobok je vhodný na súkromné používanie pre osoby s maximálnou hmotnosťou 110 kg. Výrobok nie je určený na komerčné účely. Výrobok bol vyrobený pre oblasť kempingu.

● Technické údaje

Rozmery
(bez tienidla): 193 x 67 x
32 cm (Š x V x H)
Max.
zaťažiteľnosť: 110 kg



Bezpečnostné upozornenia


TENTO NÁVOD SI DOBRE USCHOVAJTE! AK VÝROBOK ODOVDÁTE ĎALŠEJ OSOBE, PRILOŽTE K NEMU AJ VŠETKY PODKLADY.



VAROVANIE! **NEBEZPEČENSTVO**

**OHROZENIA ŽIVOTA
A NEBEZPEČENSTVO
ÚRAZU PRE MALÉ I
STARŠIE DETI!**

Nikdy nenechávajte deti bez dozoru s obalovým materiálom. Hrozí nebezpečenstvo zadusenía.

- **! VAROVANIE!** Pri rozkladaní a skladaní výrobku buďte opatrný, aby ste predišli poraneniam / privretiu prstov.
 - Pred každým použitím výrobok skontrolujte ohľadom poškodení alebo opotrebovania. Výrobok používajte, iba ak je v bezchybnom stave. Výrobok nepoužívajte, ak vidíte alebo predpokladáte akékoľvek poškodenia.
 - Pred používaním skontrolujte správnu stabilitu výrobku.
 - Pred používaním postavte výrobok na rovný, pevný podklad, inak môže byť nestabilný a prevrátiť sa nabok. Môže to viesť k poraneniam alebo k vzniku vecných škôd.
 -  Neprekračujte maximálnu zaťažiteľnosť 110 kg. Prekročenie hmotnostnej hranice môže viesť k poraneniam a/alebo k vzniku vecných škôd.
 - Dbajte na to, aby sa Vaše ruky nedostali do sklápacieho zariadenia, aby ste predišli poraneniam.
 - Pri rozkladaní dbajte na to, aby vyklápací mechanizmus a opierka chrbta správne zapadli predtým, ako budete výrobok používať (pozri obr. D & E).
 - Dbajte na to, aby bol výrobok pred používaním úplne otvorený.
 - Výrobok nie je hračka a mal by byť používaný iba pod dozorom dospeléj osoby.
 - Výrobok smie vždy používať iba jedna osoba.
 - Nikdy si nesadajte na chrbtovú opierku, lakťové opierky alebo opierku pre nohy (ak je prítomná).
 - Nestavajte na výrobok.
 - Pri extrémnych poveternostných podmienkach, napr. pri silnom vetre, zaistite výrobok.
 - Výrobok nepoužívajte v blízkosti otvoreného ohňa.
- ! NEBEZPEČENSTVO VZNIKU VECNÝCH POŠKODENÍ!** Neručíme za nehody, ktoré sa vyskytnú v dôsledku nerešpektovania vyššie uvedených bezpečnostných pokynov alebo nesprávnej manipulácie.

● Čistenie a údržba

- Výrobok čistíte vlhkou handričkou a jemným čistiacim prostriedkom.
- Skôr, ako výrobok znovu zabalíte, nechajte všetky diely dobre oschnúť. Tým zabránite tvorbe plesne, nepríjemných zápachov a zafarbení.

● Skladovanie

- Výrobok skladujte v chránenej, suchej miestnosti. Suchý a čistý výrobok skladujte vždy pri izbovej teplote.

● Likvidácia

Obal pozostáva z ekologických materiálov, ktoré môžete odovzdať na miestnych recyklačných zberných miestach.

O možnostiach likvidácie opotrebovaného výrobku sa môžete informovať na Vašej obecnej alebo mestskej správe.

● Záruka

Výrobok bol starostlivo vyrobený v súlade s prísnyimi smernicami kvality a pred dodaním dôkladne otestovaný. V prípade materiálových alebo výrobných chýb máte zákonné práva voči predajcovi výrobku. Vaše zákonné práva nie sú žiadnym spôsobom obmedzené našou zárukou uvedenou nižšie.

Záruka na tento výrobok je 3 roky od dátumu nákupu. Záručná doba začína plynúť dátumom kúpy. Originál dokladu o kúpe si uschovajte na bezpečnom mieste, pretože tento doklad je potrebný ako dôkaz o kúpe.

Akékoľvek poškodenie alebo nedostatky prítomné už v čase nákupu je potrebné nahlásiť ihneď po vybalení výrobku.

Ak sa v priebehu 3 rokov od dátumu zakúpenia preukáže, že výrobok vykazuje chyby materiálu alebo spracovania, podľa vlastného uváženia Vám ho bezplatne opravíme alebo vymeníme. Záručná doba sa na základe poskytnutej záručnej reklamácie nepredlžuje. To platí aj pre vymenené alebo opravené diely.

Táto záruka je neplatná, ak bol výrobok poškodený alebo nesprávne používaný alebo udržiavaný.

Záruka sa vzťahuje na chyby materiálu a výrobné chyby. Táto záruka sa nevzťahuje na časti výrobku, ktoré podliehajú bežnému opotrebovaniu, a preto sa považujú za opotrebovateľné diely (napr. batérie, nabíjateľné batérie, hadice, atramentové kazety), ani na poškodenie krehkých častí, napr. spínačov alebo častí zo skla.

Postup v prípade poškodenia v záruke

Pre zaručenie rýchleho spracovania Vašej požiadavky dodržte prosím nasledujúce pokyny:

Pre všetky otázky majte pripravený pokladničný doklad a číslo výrobku (IAN 509241_2507 / IAN 509251_2507 / IAN 509252_2507) ako dôkaz o kúpe.

Číslo výrobku nájdete na typovom štítku, gravúre, na prednej strane Vášho návodu (dole vľavo) alebo ako nálepku na zadnej alebo spodnej strane.

Ak sa vyskytnú funkčné poruchy alebo iné nedostatky, najskôr telefonicky alebo e-mailom kontaktujte následne uvedené servisné oddelenie.

Produkt označený ako defektný potom môžete s priloženým dokladom o kúpe (pokladničný lístok) a uvedením, v čom spočíva nedostatok a kedy sa vyskytol, bezplatne odoslať na Vám oznámenú adresu servisného pracoviska.

Servis

 **Servis Slovensko**

Tel.: 0850 232001

E-pošta: owim@lidl.sk

ALUMINIJSKA LEŽALJKA ZA SUNCANJE

● Uvod

Čestitamo vam na kupnji novog proizvoda. Time ste se odlučili za jedan vrlo kvalitetan proizvod. Prije prvog stavljanja u pogon, upoznajte se sa proizvodom. Za to pomno pročitajte slijedeće upute za uporabu i sigurnost. Koristite ovaj proizvod u skladu s navedenim uputama te u navedene svrhe. Sačuvajte ove upute na jednom sigurnom mjestu. U slučaju davanja proizvoda trećim osobama, izručite također svu pripadajuću dokumentaciju.

Ovaj i brojne druge priručnike možete preuzeti i pregledati na stranici www.lidl-service.com. Skeniranjem QR koda otvorit će vam se internetska stranica Lidl usluga (www.lidl-service.com) na kojoj možete otvoriti priručnik s uputama unošenjem broj artikla (IAN) 509241_2507 / 509251_2507 / 509252_2507.

● Namjenska uporaba

Ovaj proizvod prikladan je za privatnu uporabu osoba čija težina ne prelazi 110 kg. Proizvod nije predviđen za komercijalno korištenje. Ovaj proizvod namijenjen je za potrebe kampiranja.

● Tehnički podaci

Dimenzije
(bez sjenila): 193 x
67 x 32 cm
(D x Š x V)

Maksimalno
opterećenje: 110 kg




Sigurnosne napomene

**BRIŽNO ČUVAJTE OVE UPUTE! U
SLUČAJU DAVANJA PROIZVODA
TREĆIM OSOBAMA TAKOĐER
IM PREDAJTE I SVU POPRATNU
DOKUMENTACIJU.**



! UPOZORENJE!

**OPASNOST PO
ŽIVOT I OPASNOST OD
NEZGODE ZA DJECU SVIH
UZRASTA!** Ne ostavljajte
djecu nikada bez nadzora
s ambalažnim materijalom.
Postoji opasnost od gušenja.

- **⚠ UPOZORENJE!** Budite oprezni pri rasklapanju i sklapanju proizvoda, kako biste izbjegli ozljede / uklješavanje.
- Provjerite prije svakog korištenja da li je proizvod oštećen ili pohaban. Koristite proizvod samo u besprijekornom stanju. Ne koristite proizvod ako su oštećenja vidljiva ili se naslućuju.
- Pazite prije korištenja proizvoda na ispravnu stabilnost.
- Proizvod postavite prije uporabe na ravnu, čvrstu površinu, inače proizvod može postati nestabilan i pasti na stranu ili se prevrnuti. To može dovesti do ozljeda ili materijalne štete.
-  Uzmite u obzir maksimalno opterećenje od 110 kg. Ako se prekorači navedena granica težine, to može dovesti do ozljeda i / ili materijalne štete.
- Pazite da ruke ne dospiju u mehanizam za sklapanje, kako biste izbjegli ozljede.
- Prije uporabe uvjerite se da su elementi za preklapanje i naginjanje naslona pravilno blokirani na odgovarajućem mjestu (pogledajte slike D i E).

- Pazite da je proizvod potpuno otvoren, prije nego što ga koristite.
- Proizvod nije igračka te se smije koristiti samo uz nadzor odraslih osoba.
- Proizvod smije uvijek koristiti samo jedna osoba.
- Nemojte nikada sjedati na leđni naslon, na naslon za ruke ili na potporu za noge (ako postoji).
- Nemojte stajati na proizvod.
- Osigurajte proizvod za vrijeme ekstremnih vremenskih prilika, npr. kod jakog vjetera.
- Ne koristite proizvod u blizini otvorene vatre.

⚠ OPASNOST OD MATERIJLNE ŠTETE! Ne odgovaramo za nezgode koje proizađu iz nepoštivanja gore navedenih sigurnosnih uputa ili iz pogrešnog rukovanja.

● Čišćenje i njega

- Čistite proizvod vlažnom krpom i blagim sredstvom za čišćenje.
- Prije ponovnog pakiranja proizvoda, pustite da se svi dijelovi dobro osuše. To sprječava nastajanje plijesni, mirisa i puštanja boje.

● Skladištenje

- Skladištite proizvod u zaštićenoj suhoj prostoriji. Skladištite suhi i čisti proizvod uvijek na sobnoj temperaturi.

● Zbrinjavanje

Ambalaža se sastoji od ekološki neškodljivih materijala koje možete zbrinuti na lokalnim mjestima za reciklažu.

O mogućnostima zbrinjavanja dotrajalog proizvoda možete se raspitati kod vaše općinske ili gradske uprave.

● Jamstvo

Ovaj proizvod je pažljivo proizveden prema strogim smjernicama kvalitete i temeljito je ispitan prije isporuke. U slučaju pogreške u materijalu ili izradi, imate zakonska prava protiv prodavatelja proizvoda. Vaša zakonska prava ni na koji način nisu ograničena našom garancijom navedenom u nastavku.

Garancija za ovaj proizvod je 3 godine od datuma kupnje. Garantni rok počinje s datumom kupovine. Čuvajte originalni račun na sigurnom mjestu jer je ovaj dokument potreban kao dokaz kupnje.

Sva oštećenja ili nedostaci koji su već prisutni u trenutku kupnje moraju se prijaviti odmah nakon raspakiranja proizvoda.

Ako se u roku od 3 godine od datuma kupnje pokaže da je proizvod neispravan u materijalu ili izradi, mi ćemo ga, po našem izboru, besplatno popraviti ili zamijeniti. Garantni rok se ne produljuje odobrenim zahtjevom za garanciju. To vrijedi i za zamijenjene i popravljene dijelove.

Ova garancija ne vrijedi ako je proizvod bio oštećen ili nepropisno korišten ili održavan.

Garancija pokriva greške u materijalu i proizvodnji. Ova se garancija ne odnosi na dijelove proizvoda koji su podložni uobičajenom habanju, te se stoga smatraju potrošnim dijelovima (npr. baterije, punjive baterije, crijeva, spremnici s tintom), niti na oštećenja lomljivih dijelova, npr. prekidača ili dijelova od stakla.

U slučaju manjeg popravka jamstveni rok se produljuje onoliko koliko je kupac bio lišen uporabe stvari.

Međutim, kad je zbog neispravnosti stvari izvršena njezina zamjena ili njezin bitni popravak, jamstveni rok počinje teći ponovno od zamjene, odnosno od vraćanja popravljene stvari.

Ako je zamijenjen ili bitno popravljen samo neki dio stvari, jamstveni rok počinje teći ponovno samo za taj dio.

Postupak u slučaju koji je pokriven jamstvom

Kako biste osigurali brzu obradu svojeg zahtjeva, molimo vas da slijedite sljedeće upute:


Za sve upite pripremite račun i broj artikla (IAN 509241_2507 / IAN 509251_2507 / IAN 509252_2507) kao dokaz o kupnji.

Broj artikla možete naći na tipskoj pločici, na gravuri, na naslovnoj stranici vaših uputa (dolje lijevo) ili na naljepnici na stražnjoj ili donjoj strani.

Ukoliko nastanu greške u funkcioniranju ili drugi kvarovi, kontaktirajte najprije u nastavku navedeno odjeljenje servisa putem telefona ili e-maila.

Otkriven kao neispravan proizvod, možete ga onda poslati na spomenutu adresu servisa bez poštarine za vas, s dokazom o kupnji (račun) i opisom kakav je kvar i kada je nastao.

Servis

 **Servis Hrvatska**
Tel.: 0800 777 999
E-Mail: owim@lidl.hr

ALUMINIJUMSKA LEŽALJKA ZA SUNČANJE

● **Uvod**

Čestitamo Vam na kupovini Vašeg proizvoda. Odlučili ste se za kupovinu visokokvalitetnog proizvoda. Upoznajte se pre prve upotrebe sa proizvodom. Pročitajte u vezi toga pažljivo sledeće uputstvo za upotrebu i informacije u vezi bezbednosti. Koristite proizvod samo kao što je opisano i za navedene oblasti upotrebe. Sačuvajte ovo uputstvo na sigurnom mestu. Predajte svu dokumentaciju trećem licu kojem dajete proizvod.

Ovaj i brojne druge priručnike možete preuzeti i pogledati na www.lidl-service.com. Skeniranjem QR koda bićete direktno preusmereni na veb stranicu Lidl servisa (www.lidl-service.com) gde možete otvoriti uputstvo za upotrebu unosom broja artikla (IAN) 509241_2507 / 509251_2507 / 509252_2507.

● **Svrishodna upotreba**

Proizvod je pogodan za privatnu upotrebu za osobe maksimalne težine od 110 kg. Proizvod nije predviđen za komercijalnu upotrebu. Proizvod je napravljen za zonu za kampovanje.

● **Tehnički podaci**

Dimenzije (bez zaštite za sunce): 193 x 67 x 32 cm (Š x V x D)

Maks. nosivost: 110 kg



Sigurnosna uputstva

DORO ČUVAJTE OVO UPUTSTVO! TAKOĐE PREDAJTE SVE DOKUMENTE PRILIKOM ISPORUKE PROIZVODA TREĆEM LICU.




UPOZORENJE! ŽIVOTNA I OPAS- NOST OD NESREĆE ZA MALU DECU I DECU!

Nikada ne ostavljajte decu bez nadzora sa ambalažom. Postoji opasnost od gušenja.



UPOZORENJE! Budite pažljivi kada rasklapate i sklapate proizvod kako biste izbegli povrede/prikleštenja.

- Proveravajte proizvod pre svake upotrebe na oštećenja ili pohabanost. Proizvod koristite samo u besprekornom stanju. Ne koristite proizvod kada su vidljiva oštećenja ili kada pretpostavljate da postoje.
- Pre korišćenja proizvoda obratite pažnju da proizvod bude stabilan na pravi način.
- Stavite proizvod na ravnu, čvrstu površinu pre upotrebe, inače proizvod može biti nestabilan i pasti na stranu ili se prevrnuti. To može da dovede do povreda ili oštećenja imovine.
-  Imajte u vidu maksimalnu opteretivost od 110 kg. Ako se prekorači ova granična težina može doći do povreda i/ili oštećenja imovine.
- Pazite da vaše ruke ne dospeju u uređaj za sklapanje kako biste izbegli povrede.
- Kada ga rasklapate, uverite se da mehanizam za rasklapanje i naslonjač pravilno ulaze u ležište pre upotrebe proizvoda (vidi sl. D i E).
- Uverite se da je proizvod potpuno otvoren pre korišćenja.
- Proizvod nije igračka i treba da se koristi samo pod nadzorom odraslih osoba.

- Proizvod sme da koristi uvek samo jedna osoba.
- Nikad ne sedite na naslonu za leđa, naslonima za ruke ili podupiraču za noge (ako je prisutan).
- Nemojte stajati na proizvodu.
- Obezbedite proizvod pri ekstremnim vremenskim uslovima, npr. pri jakom vetru.
- Nemojte koristiti proizvod u blizini otvorenog plamena.

⚠ OPASNOST OŠTEĆENJA IMOVINE! Ne garantujemo za nezgode nastale usled nepridržavanja gore navedenih bezbednosnih uputstava ili pogrešnim rukovanjem.

● Održavanje i čišćenje

- Proizvod čistite vlažnom krpom i blagim deterdžentom.
- Pustite da se svi delovi dobro osuše pre nego što proizvod ponovo spakujete. Time se sprečava stvaranje buđi, mirisa i obojenja.

● Skladištenje

- Proizvod skladištite u zaštićenoj, suvoj prostoriji. Uvek skladištite suv i čist proizvod na sobnoj temperaturi.

● Odlaganje

Pakovanje se sastoji od ekološki prihvatljivih materijala koje možete odlagati na lokalnim mestima za reciklažu.

Mogućnosti za uklanjanje iskorišćenog proizvoda možete saznati u vašoj opštinskoj ili gradskoj upravi.

Postupak garancije

Da biste osigurali brzo obradu vašeg slučaja, molimo vas da pratite sledeća uputstva:

Molimo vas da priložite račun i broj artikla (IAN 509241_2507 / IAN 509251_2507 / IAN 509252_2507) kao dokaz o kupovini.

Broj artikla ćete naći na tipskoj pločici, kao gravuru na prednjoj strani uputstva (dole levo) ili kao nalepnicu na zadnjoj ili donjoj strani uređaja.

Ukoliko dođe do funkcionalnih ili drugih nedostataka, molimo vas da kontaktirate službu za pomoć telefonom ili e-mailom.

Neispravan proizvod možete vratiti besplatno na adresu servisa koju ste dobili. Uverite se da ste priložili dokaz o kupovini (dok ga ne dobijete) i informacije o tome šta je kvar i kada se to dogodilo.

Servis

RS Servis Srbija

Tel.: 0800 300 180

E-Mail: owim@lidl.rs

● Garancija

Lidl i proizvođač nisu u mogućnosti da garantuju obezbeđivanje servisiranja i dostupnost rezervnih delova nakon isteka garantog perioda/ perioda saobraznosti. Ukoliko za tim bude potrebe, putem naše Službe za potrošače možete proveriti dostupnost rezervnih delova i opcije za popravku. Hvala na razumevanju.

Kako izjaviti reklamaciju?

Molimo Vas:

- da pozovete korisnički servis: 0800 300 180
- pošaljete e-mail na: owim@lidl.rs
- posetite najbližu Lidl prodavnicu.

Da bismo osigurali najbržu asistenciju, molimo da sačuvate fiskalni račun i date ga na uvid prilikom izjavljivanja reklamacije.

GARANCIJA I GARANTNI LIST

Poštovani,

Ovim putem Vas upoznajemo sa Vašim pravima i obavezama koje proističu iz Zakona o zaštiti potrošača, a u pogledu ostvarivanja prava iz garancije.

Ova garancija ni na koji način ne utiče, niti isključuje prava koja kupac ima u skladu sa važećim Zakonom o zaštiti potrošača po osnovu zakonske odgovornosti prodavca za nesaobraznost robe ugovoru koja traje 2 godine od dana kada je roba predata kupcu.

Davalac garancije ovom izjavom preuzima obavezu da kupcima svojih aparata, a pod uslovima definisanim u ovoj izjavi, obezbedi:

- besplatno otklanjanje kvarova u garantnom roku, koji bi nastali kod uobičajene upotrebe ili zbog grešaka u proizvodnji i materijalu, ili
- zamenu aparata, u garantnom roku predviđenim ovom garancijskom izjavom, u slučaju da opravka nije moguća, ili

- ako otklanjanje kvara nije moguće, kupac ima pravo da zahteva od prodavca povrat novca.

Ukupan rok garancije je 3 godine.

Garantni rok počinje da važi od datuma kupovine proizvoda, odnosno od prijema istog od strane kupca, a što se dokazuje fiskalnim računom.

Garancija važi na teritoriji Republike Srbije.

Kupac može da izjavi reklamaciju usmeno u nekom od prodajnih objekata Lidl Srbija KD, odnosno telefonom, pisanim putem ili elektronskim putem na kontakte kompanije Lidl Srbija KD, uz dostavu računa na uvid.

U cilju ispravnog funkcionisanja proizvod se koristi u skladu sa njegovom namenom i Uputstvom za upotrebu.

Na zahtev kupca, koji je izjavljen u garantnom roku, prodavac će izvršiti otklanjanje kvarova i nedostataka na proizvodu u roku predviđenim Zakonom.

Garantni uslovi:

Pre obraćanja prodavcu za tehničku pomoć, potrebno je proveriti ispravnost instalacije i ostalih potrebnih uslova naznačenih u Uputstvu za upotrebu.

Kupac je dužan da prodavcu preda sve pripadajuće delove proizvoda koje je preuzeo u trenutku kupovine.

Popravke u roku garancije:

Garancija važi počev od dana kada je roba predata kupcu, a na osnovu fiskalnog odsečka. U istom periodu davalac garancije, odnosno prodavac je u obavezi da otkloni sve tehničke kvarove bez naknade, u zakonskom roku.

Garancija ne važi u sledećim slučajevima:

1. Ukoliko prodavcu uz aparat nije priložen fiskalni račun sa datumom prodaje.
2. Ukoliko je kvar prouzrokovan udarom groma, strujnim udarom ili sličnim delovanjem spoljne sile na sam uređaj (požar, poplava, naponski udar...).
3. Ukoliko su nastali kvarovi i oštećenja na uređaju posledica delovanja spoljnih uticaja, kao što su: velika vlaga, previsoka i suviše niska temperatura (pucanje cevi usled smrzavanja, oštećenja gumenih delova, rđanje, itd.)
4. Ukoliko proizvod nije korišćen u skladu sa Uputstvom za upotrebu.
5. Ukoliko je proizvod pokušalo da popravi treće neovlašćeno lice.
6. Ukoliko proizvod nije korišćen u skladu sa namenom.
7. Ukoliko je čišćenje i održavanje uređaja urađeno protivno Uputstvu za upotrebu.
8. Ukoliko je proizvod korišćen u profesionalne svrhe.

Naziv proizvoda:	Aluminijumska ležaljka za sunčanje
Model:	HG04386A / HG04386B / HG04386C
IAN / Serijski broj:	509241_2507 / 509251_2507 / 509252_2507
Proizvođač:	OWIM GmbH & Co. KG Stiftsbergstraße 1 74167 Neckarsulm Nemačka
Davalac garancije- uvoznik:	Lidl Srbija KD Prva južna radna 3 22330 Nova Pazova Republika Srbija Tel. 0800 300 180 E-mail: owim@lidl.rs
Datum predaje robe potrošaču:	datum sa fiskalnog računa
Uvozi i stavlja u promet:	Lidl Srbija KD Prva južna radna 3 22330 Nova Pazova Republika Srbija Tel. 0800 300 180 E-mail: owim@lidl.rs

АЛУМИНИУМСКА ЛЕЖАЛКА

● **Вовед**

Ви честитаме за купувањето на вашиот нов производ. Со тоа се одлучивте за квалитетен производ. Запознајте се со производот пред да го употребите за прв пат. Исто така, Ве молиме внимателно да ги прочитате упатствата за ракување, како и советите за безбедност дадени подолу. Користете го производот само според упатствата и само за наведеното поле на примена. Чувајте ги овие упатства на безбедно место. При предавање на производот на трети лица, предадете ги сите придружни документи.

Ова и многу други упатства можете да ги преземете и прегледате на www.lidl-service.com. Со скенирање на QR-кодот ќе бидете директно пренасочени на веб-страницата Lidl-Service (www.lidl-service.com), каде што со внесување на бројот на артиклот (IAN) 509241_2507 / 509251_2507 / 509252_2507 можете да го отворите вашето упатство за употреба.

● **Наменета употреба**

Производот е погоден за приватна употреба од страна на лица со максимална тежина до 110 kg. Производот не е наменет за комерцијална употреба. Производот е наменет за кампување.

● **Технички податоци**

Димензии

(без заштита

од сонце): 193 x 67 x

32 cm

(Д x Ш x В)

Макс.

оптоварување: 110 kg



Безбедносни упатства

**ЧУВАЈТЕ ГИ ОВИЕ УПАТСТВА
НА БЕЗБЕДНО МЕСТО!
ИСТО ТАКА, ПРЕДАДЕТЕ ГИ
СИТЕ ДОКУМЕНТИ КОГА ГО
ПРЕДАВАТЕ ПРОИЗВОДОТ НА
ДРУГИ ЛИЦА.**



ПРЕДУПРЕДУВАЊЕ!

РИЗИК ОД СМРТ И ПОВРЕДИ ЗА БЕБИЊА И ДЕЦА!

Никогаш не ги оставајте децата без надзор со материјалот за пакување. Постои ризик од задушување.



ПРЕДУПРЕДУВАЊЕ!

Бидете внимателни при расклопување и склопување на производот за да избегнете повреди/гмечење.

- Проверете го производот за оштетување или абеење пред секоја употреба. Користете го производот само ако е во совршена работна состојба. Не го користете производот ако е видливо или се сомневате на оштетување.
- Обезбедете соодветна стабилност пред да го користите производот.
- Поставете го производот на рамна, цврста површина пред употреба; во спротивно, производот може да стане нестабилен и да падне настрана или да се преврти. Ова може да предизвика повреда или материјална штета.



Придржувајте се до максималниот

капацитет на оптоварување од 110 kg. Надминувањето на ова ограничување на тежината може да резултира со повреда и/или материјална штета.

- За да избегнете повреди, држете ги рацете подалеку од механизмот за преклопување.
- При расклопување, проверете дали механизмот за преклопување и потпирачот за грб се правилно заглавени пред да го користите производот (видете Сл. D & E).
- Пред употреба, проверете дали производот е целосно отворен.
- Производот не е играчка и треба да се користи само под надзор на возрасни лица.
- Производот треба да го користи само едно лице истовремено.
- Никогаш не седете на потпирачот за грб, потпирачите за раце или потпирачот за нозе (доколку е достапен).
- Немојте да стоите врз производот.

- Обезбедете го производот во екстремни временски услови, како што се силни ветрови.
- Не го користете производот во близина на отворен пламен.

⚠ РИЗИК ОД МАТЕРИЈАЛНА ШТЕТА!

Не сме одговорни за несреќи што се јавуваат како резултат на непочитување на горенаведените безбедносни упатства или поради неправилно ракување.

● **Чистење и нега**

- Чистете го производот со влажна крпа и благ детергент.
- Оставете сите делови темелно да се исушат пред повторно пакување. Ова спречува формирање на мувла, мириси и промена на бојата.

● **Чување**

- Чувајте го производот во заштитена, сува просторија. Секогаш чувајте го сувиот и чист производ на собна температура.

● **Одлагање**

Амбалажата е направена од еколошки материјали кои можете да ги одложите преку локалните центри за рециклирање.

Варијантите за одлагање на истрошениот производ можете да ги дознаете во Вашата општина или градска администрација.

● **Гаранција**

Производот е изработен според строги насоки за квалитет и е внимателно проверен пред испорака. Во случај на материјални или производствени недостатоци, имате законски права кон продавачот на производот. Вашите законски права не се ограничени на никаков начин со нашата гаранција наведена подолу.

Гаранцијата за овој производ изнесува 3 години од датумот на купување. Гарантниот рок започнува од датумот на купување. Чувајте ја оригиналната сметка за купување на безбедно место, бидејќи овој документ е потребен како доказ за купувањето.

Сите оштетувања или недостатоци кои постоеле уште при купувањето мора веднаш да се пријават по вадењето на производот од амбалажата.

Доколку производот во рок од 3 години од датумот на купување покаже материјален или производствен недостаток, ние – по наш избор – ќе го поправиме или замениме бесплатно за Вас. Гарантниот рок не се продолжува со прифатено гарантно барање. Ова важи и за заменетите и поправените делови.

Оваа гаранција престанува да важи ако производот е оштетен или неправилно користен или одржуван.

Гаранцијата ги покрива материјалните и производствените недостатоци. Оваа гаранција не се однесува на делови од производот кои се предмет на нормално трошење и затоа се сметаат за потрошни делови (на пр. батерии, акумулатори, црева, кертриџи), ниту на оштетувања на кривки делови, како што се прекинувачи или делови од стакло.

Постапка во случај на гаранција

За да се обезбеди брза обработка на Вашето барање, следете ги следниве упатства:

Чувајте го оригиналната сметка за купување и бројот на артиклот (IAN 509241_2507 / IAN 509251_2507 / IAN 509252_2507) како доказ за купување.

Бројот на артиклот можете да го најдете на типската плочка, гравура на производот, на насловната страница на упатството за употреба, (види лево долу) или како налепница на задната или долната страна од производот.

Доколку се појават функционални дефекти или други недостатоци, прво контактирајте ја сервисната служба наведена подолу телефонски или по е-пошта.

Штом производот ќе биде евидентиран како неисправен, можете да го вратите бесплатно на адресата за сервис која ќе Ви биде соопштена. Осигурајте се дека го приложувате оригиналниот доказ за купување (фискална сметка) и краток писмен опис во кој се наведуваат деталите за дефектот и времето на неговото појавување.

Сервис

**МК Сервис Северна
Македонија**

Тел.: 0800 90698

SHEZLONG ALUMINI

● Hyrje

Ju urojmë për blerjen e produktit tuaj të ri. Keni zgjedhur një produkt me cilësi të lartë. Njihuni me produktin para se ta përdorni për herë të parë. Përveç kësaj, ju lutemi të rishikoni me kujdes udhëzimet e përdorimit dhe këshillat e sigurisë më poshtë. Përdorni produktin vetëm siç është përshkruar dhe vetëm për përdorimet e përcaktuara. Mbajini këto udhëzime në një vend të sigurt. Dorëzoni të gjitha dokumentet bashkë me produktin, nëse ia kaloni një pale të tretë.

Ju mund të shkarkoni dhe shikoni këtë dhe shumë manuale të tjera në www.lidl-service.com. Duke skanuar kodin QR, do të ridrejtoheni drejtpërdrejt në faqen e shërbimit të Lidl (www.lidl-service.com), ku mund të hapni manualin e përdorimit duke shtypur numrin e artikullit (IAN) 509241_2507 / 509251_2507 / 509252_2507.

● Përdorimi i synuar

Produkti është bërë për përdorim privat nga persona me peshë jo më shumë se 110 kg. Produkti nuk është menduar për përdorim tregtar. Produkti është prodhuar për t'u përdorur në kamping.

● Të dhëna teknike

Përmasat (pa strehën e diellit): 193 x 67 x 32 cm
(Gja x Gje x La)

Kapaciteti mbajtës maks.: 110 kg



Udhëzime sigurie

MBAJINI KËTO UDHËZIME NË NJË VEND TË SIGURT! KUR UA JEPNI PRODUKTIN PALËVE TË TRETA, JEPUNI EDHE TË GJITHA DOKUMENTET.




! PARALAJMËRIM!

RREZIK LËNDIMESH DHE AKSIDENTESH TË RËNDA NDAJ FOSHNJAVE DHE FËMIJËVE! Mos i lini

asnjëherë të pambikëqyrrur me materialin e paketimit. Ekziston rreziku i mbytjes.

■ **⚠️ PARALAJMËRIM!**

- Bëni kujdes kur e palosni dhe shpalosni produktin në mënyrë që të shmangni lëndimet ose pickimet.
- Kontrollojeni produktin për të parë nëse ka dëmtime para çdo përdorimi. Përdoreni produktin vetëm kur është në gjendje perfekte. Mos e përdorni produktin ka dëmtime të dukshme ose nëse dyshohet për dëmtime.
- Para se ta përdorni produktin, sigurohuni që është i qëndrueshëm.
- Vendoseni produktin mbi sipërfaqe të niveluar, të fortë; përndryshe mund të bëhet i paqëndrueshëm dhe të bjerë ose të rrëzohet. Kjo mund të shkaktojë lëndime ose dëmtime të pronës.
-  Respektoni kapacitetin maksimal të ngarkesës prej 110 kg. Nëse tejkalohe kjo peshë, mund të shkaktohen lëndime dhe/ose dëmtime të pronës.
- Sigurohuni që të mos ju kapen duart te mekanizmi i palosjes, në mënyrë që të shmangni dëmtimet.

- Kur e shpalosni, sigurohuni që mekanizmi i palosjes dhe mbështetësja të fiksohen mirë para se ta përdorni produktin (shiko Fig. D dhe E).
- Sigurohuni që produkti të jetë hapur plotësisht para se ta përdorni.
- Produkti nuk është lodër, ndaj duhet të përdoret vetëm nën mbikëqyrjen e të rriturve.
- Produkti mund të përdoret vetëm nga një person njëherësh.
- Mos u ulni asnjëherë te mbështetësja e shpinës, te mbështetëset e krahëve ose te mbështetëset e këmbëve (nëse ka).
- Mos hipni mbi produkt
- Fiksojeni mirë produktin kur në kushte ekstreme të motit, p.sh. kur fryn erë e fortë.
- Mos e përdorni produktin pranë zjarrit.

⚠️ RREZIK I DËMTIMIT TË PRONËS! Ne nuk mbajmë përgjegjësi për aksidentet që ndodhin nga moszbatimi i udhëzimeve të mësipërme të sigurisë ose nga trajtimi i papërshtatshëm.

● Pastrimi dhe kujdesi

- Pastrojeni produktin me leckë të njomë dhe detergjent të lehtë.
- Lërimi të gjitha pjesët të thahen mirë para se ta paketoni sërish produktin. Kjo parandalon formimin e mykut, të erërave dhe të çngjyimit.

● Ruajtja

- Mbajeni produktin në një vend të mbrojtur dhe të thatë. Mbajeni gjithnjë produktin të thatë, të pastër dhe në temperaturë ambiente.

● Asgjësimi

Ambalazhi është i përbërë nga materiale miqësore me mjedisin, të cilat mund t'i asgjësoni në pikat lokale të riciklimit.

Mundësitë për asgjësimin e produktit të përdorur i merrni në komunën ose bashkinë tuaj.

● Garancia

Produkti është prodhuar sipas udhëzimeve të rrepta të cilësisë dhe është kontrolluar me kujdes para dorëzimit. Në rast të defekteve të materialit ose të prodhimit, keni të drejta ligjore ndaj shitësit të produktit. Të drejtat tuaja ligjore nuk kufizohen në asnjë mënyrë nga garancia jonë e përshkruar më poshtë.

Garancia për këtë produkt është 3 vjet nga data e blerjes. Afati i garancisë fillon nga data e blerjes. Ruani faturën origjinale të blerjes në një vend të sigurt, pasi ky dokument është i nevojshëm si dëshmi e blerjes.

Të gjitha dëmtimet ose defektet që janë të pranishme në momentin e blerjes duhet të raportohen menjëherë pas hapjes së produktit.

Nëse produkti brenda 3 viteve nga data e blerjes paraqet një defekt material ose të prodhimit, ne do ta riparojmë ose zëvendësojmë atë falas për ju, sipas zgjedhjes sonë. Afati i garancisë nuk zgjatet në rast të pranimit të një kërkesë të garancisë. Kjo vlen edhe për pjesët e zëvendësuara ose të riparuar.

Kjo garanci humbet nëse produkti është dëmtuar ose përdorur apo mirëmbajtur në mënyrë të papërshtatshme.

Garancia mbulon defektet materiale dhe të prodhimit. Kjo garanci nuk vlen për pjesë të produktit që konsumohen në përdorim të zakonshëm dhe konsiderohen si pjesë të konsumuara (p.sh. bateri, akumulator, tuba, kartusha boje), si dhe për dëmtime të pjesëve delikate, p.sh. çelësa ose pjesë prej xhami.

Procedura në rast garancie

Për të siguruar një trajtim të shpejtë të kërkesës suaj, ju lutemi t'i kushtoni vëmendje udhëzimeve në vijim:

Mbani faturën origjinale të blerjes dhe numrin e artikullit (IAN 509241_2507 / IAN 509251_2507 / IAN 509252_2507) si dëshmi të blerjes.

Numrin e artikullit e gjeni në etiketën e të dhënave, një gdhendje në produkt, faqen e parë të manualit të përdorimit në gjuhën gjermane (poshtë majtas) ose si një ngjithëse në anën e pasme ose të poshtme të produktit.

Në rast të defekteve të funksionimit apo mangësive të tjera, ju lutemi kontaktoni fillimisht shërbimin e mëposhtëm përmes telefonit ose e-mail-it.

Sapo produkti të jetë regjistruar si me defekt, mund ta dërgoni atë pa pagesë në adresën e shërbimit që do t'ju komunikohet. Sigurohuni që të bashkëngjiti faturën origjinale të blerjes (kuponin) si dhe një përkthim të shkurtër me shkrim, ku përkthohen detajet e defektit dhe koha e shfaqjes së tij.

SEZLONG ALUMINIU

● **Introducere**

Vă felicităm pentru achiziționarea noului dumneavoastră produs. Ați ales un produs de înaltă calitate. Înainte de prima punere în funcțiune informați-vă cu privire la produs. Pentru aceasta citiți cu atenție următorul manual de utilizare și indicațiile de siguranță. Utilizați acest produs numai conform descrierii și instrucțiunilor de utilizare. Păstrați această instrucțiune într-un loc sigur. În caz că, dați produsul mai departe la terți, înmânați de asemenea și documentația acestuia.

Puteți descărca și vizualiza acest manual și numeroase alte manuale pe www.lidl-service.com. Prin scanarea cod QR, dumneavoastră veți fi direcționat direct către pagina de internet pentru asistență Lidl (www.lidl-service.com), unde puteți deschide manualul de instrucțiuni prin introducerea numărului de articol (IAN) 509241_2507 / 509251_2507 / 509252_2507.

● **Utilizare corespunzătoare scopului**

Produsul este destinat uzului privat pentru persoanele cu o greutate maximă de 110 kg. Produsul nu este destinat utilizării în scopuri comerciale. Produsul a fost creat pentru utilizare în domeniul camping-ului.

● **Date tehnice**

Dimensiuni (fără protecție solară):	193 x 67 x 32 cm (lungime x înălțime x adâncime)
Sarcină maximă:	110 kg



Indicații de siguranță

**PĂSTRAȚI ACESTE INSTRUCȚIUNI!
PREDĂȚI TOATE DOCUMENTELE
AFERENTE ÎN CAZUL ÎN CARE
DAȚI PRODUSUL UNEI PERSOANE
TERȚE.**



⚠️ AVERTISMENT! **PERICOL DE MOARTE**

ȘI DE ACCIDENTARE PENTRU BEBELUȘI ȘI COPII!

Nu lăsați niciodată copiii nesupravegheați în apropierea materialului de ambalaj. Există pericol de asfixiere.



AVERTISMENT!

La rabatarea și adunarea produsului procedați cu precauție, pentru a împiedica accidentările / prinderea.

- Verificați produsul înainte de fiecare utilizare cu privire la deteriorări sau la uzură. Folosiți produsul doar în stare perfectă de funcționare. Nu folosiți produsul dacă daunele sunt vizibile sau presupuneți că acestea există.
- Înainte de utilizarea produsului verificați stabilitatea corectă.
- Așezați produsul înainte de utilizare pe un fundament nivelat și stabil, în caz contrar produsul poate deveni instabil și s-ar putea răsturna sau cădea pe o parte. Acest lucru poate duce la vătămări sau la daune materiale.



Respectați sarcina maximă de 110 kg.

Depășirea acestei limite de greutate poate conduce la vătămări și / sau pagube materiale.

- Aveți grijă ca mâinile dvs. să nu ajungă în mecanismul de rabatare, pentru a împiedica vătămarile.
- Aveți grijă la desfacerea produsului ca mecanismul de pliere și spătarul să se blocheze corespunzător, înainte de a folosi produsul (vedeți fig. D & E).
- Aveți grijă ca produsul să fie deschis complet înainte de a îl utiliza.
- Acest produs nu este o jucărie și trebuie utilizat doar sub supravegherea persoanelor adulte.
- Produsul poate fi utilizat întotdeauna numai de către o singură persoană.
- Nu vă așezați niciodată pe spătar, mânăre sau suportul pentru picioare (dacă există).
- Nu stați în picioare pe produs.
- În cazul condițiilor meteo extreme asigurați produsul, de ex. pe vânt puternic.
- Nu utilizați produsul în apropierea focului deschis.

⚠ PERICOL DE DAUNE MATERIALE! Nu suntem răspunzători pentru accidente, care apar datorită nerespectării indicațiilor de siguranță menționate sau manipulării eronate.

● Curățare și întreținere

- Curățați produsul cu o lavetă umedă și cu un agent de curățare blând.
- Lăsați să se usuce complet toate componentele, înainte de a împacheta din nou produsul. Acest lucru împiedică formarea de mușci și mirosuri și decolorări.

● Depozitare

- Depozitați produsul în încăperi protejate, uscate. Depozitați produsul curat și uscat întotdeauna la temperatura camerei.

● Înlăturare

Ambalajul este produs din materiale ecologice care pot fi eliminate la punctele locale de reciclare.

Puteți obține informații despre posibilitățile de eliminare a produsului de la administrația locală.

● Garanție

Produsul a fost fabricat cu atenție, conform unor standarde stricte de calitate și verificat temeinic înainte de livrare. În caz de defecțiuni de material sau de fabricație aveți drepturi legale față de vânzătorul produsului. Drepturile dumneavoastră legale nu sunt limitate în niciun fel de garanția menționată mai jos.

Garanția pentru aceste produse este 3 ani începând de la data achiziției. Durata garanției începe la data achiziției. Păstrați chitanța originală la un loc sigur, deoarece acest document este necesar pentru dovada achiziției.

Toate defecțiunile sau deteriorările care sunt deja existente la momentul achiziției, trebuie anunțate imediat după despachetarea produsului.

Dacă în decurs de 3 ani de la achiziția produsului apare un defect de material sau de fabricație, vă reparăm sau înlocuim gratuit produsul la alegerea noastră. Durata de garanție nu se prelungește după aprobarea unei cerințe de garanție. Aceasta este valabil și pentru piesele schimbate și reparate.

Această garanție se stinge dacă produsul este deteriorat, utilizat sau întreținut în mod necorespunzător.

Garanția acoperă defectele de material și de producție. Această garanție nu acoperă piesele componente ale produsului, care prezintă urme normale de uzură și care sunt considerate piese de schimb (de ex.: baterii, acumulatori, furtunuri, cartușe de vopsea) și nici deteriorările la nivelul pieselor casante, de exemplu întrerupătoare sau piese fabricate din sticlă.

Timpul de nefuncționare din cauza lipsei de conformitate apărute în cadrul termenului de garanție prelungeste termenul de garanție legală de conformitate și cel al garanției comerciale și curge, după caz, din momentul la care a fost adusă la cunoștința vânzătorului lipsa de conformitate a produsului sau din momentul prezentării produsului la vânzător/unitatea de service până la aducerea produsului în stare de utilizare normală și, respectiv, al notificării în scris în vederea ridicării produsului sau predării efective a produsului către consumator.

Produsele de folosință îndelungată care înlocuiesc produse defecte în cadrul termenului de garanție vor beneficia de un nou termen de garanție care curge de la data preschimbării produsului.

Modul de desfășurare în caz de garanție

Pentru a garanta o prelucrare rapidă a problemei dumneavoastră, vă rugăm să respectați următoarele indicații:

Pentru orice solicitare, vă rugăm să aveți la îndemână bonul de casă și numărul de articol (IAN 509241_2507 / IAN 509251_2507 / IAN 509252_2507) ca dovadă de achiziție.

Numărul articolului îl luați de pe plăcuța cu date tehnice, o gravură, de pe fișa cu date a instrucțiunilor (jos stânga) sau ca abțibild de pe partea din spate sau de jos.

Dacă apar erori de funcționare sau alte erori, contactați apoi departamentul de service prin telefon sau prin email.

Produsul defect îl puteți transmite la adresa de service fără timbru cu prezentarea dovezii de achiziție (bon) și cu menționarea daunei și când a apărut.

Service

RO Service România

Tel.: 0800 896 637

E-Mail: owim@lidl.ro

АЛУМИНИЕВ ШЕЗЛОНГ

● Увод

Поздравяваме Ви с покупката на този нов продукт. Вие избрахте висококачествен продукт. Преди първия пуск се запознайте с продукта. За целта внимателно прочетете упътването за обслужване и инструкциите за безопасност. Използвайте продукта само съгласно описанието и за посочените области на употреба. Съхранявайте настоящото упътване на сигурно място. При предоставяне на продукта на трети лица предавайте с него и цялата документация.

Можете да изтеглите и прегледате това и много други ръководства за употреба на www.lidl-service.com. Сканирайки QR код, ще бъдете прехвърлени директно на уебсайта на сервиса на Lidl (www.lidl-service.com), където можете да отворите ръководството за употреба, като въведете номера на артикула (IAN) 509241_2507 / 509251_2507 / 509252_2507.

● Употреба по предназначение

Продуктът е подходящ за домашна употреба от лица с максимално тегло 110 kg. Продуктът не е предназначен за професионални цели. Продуктът е произведен за използване на къмпинг.

● Технически данни

Размери
(без сенник): 193 x 67 x 32 cm
(Ш x В x Д)

Макс.
натоварване: 110 kg



Указания за безопасност

СЪХРАНЯВАЙТЕ ДОБРЕ НАСТОЯЩОТО УПЪТВАНЕ! ПРИ ПРЕДОСТАВЯНЕ НА ПРОДУКТА НА ТРЕТИ ЛИЦА ПРЕДАЙТЕ СЪЩО И ВСИЧКИ ИНСТРУКЦИИ.



! ПРЕДУПРЕЖДЕНИЕ! ОПАСНОСТ ЗА ЖИВОТА И ОПАСНОСТ ОТ ЗЛО- ПОЛУКА ЗА БЕБЕТА И МАЛКИ ДЕЦА!

Никога не оставяйте децата без наблюдение с опаковъчния материал. Съществува опасност от задушаване.


■ **⚠ ПРЕДУПРЕЖДЕНИЕ!**

Бъдете внимателни при разгъването и сгъването на продукта, за да избегнете наранявания/заклещване.

■ Преди всяка употреба проверявайте продукта за повреди и износване. Използвайте продукта само в изправно състояние. Не използвайте продукта при видими или предполагаеми повреди.

■ Преди употреба проверете стабилността на продукта.

■ Преди употреба поставете продукта върху равна, твърда повърхност, в противен случай продуктът може да загуби стабилност и да падне настрана или да се наклони. Това може да доведе до наранявания или материални щети.

■  Съблюдавайте максималното натоварване

от 110kg. Превишаването на тази тегловна граница може да доведе до наранявания и/или материални щети.

■ Уверете се, че ръцете Ви не попадат в сгъваемия механизъм, за да избегнете наранявания.

■ При разгъването се уверете, че сгъваемият механизъм и облегалката са заключени правилно, преди да използвате продукта (виж фиг. D и E).

■ Проверете дали продуктът е напълно разтворен, преди да го използвате.

■ Продуктът не е играчка и следва да се използва само под надзора на възрастни.

■ Продуктът следва да се използва винаги само от един човек.

■ Никога не сядайте върху облегалката, подлакътниците или опората за краката (ако има такива).

■ Не се изправяйте върху продукта.

■ Обезопасете продукта при екстремни метеорологични условия, напр. при силен вятър.

■ Не използвайте продукта в близост до открит огън.

⚠ ОПАСНОСТ ОТ МАТЕРИАЛНИ ЩЕТИ! Ние не носим отговорност за злополуки в резултат на неспазване на горепосочените указания за безопасност или неправилна употреба.

● Почистване и поддръжка

- Почиствайте продукта с влажна кърпа и мек почистващ препарат.
- Оставете всички части да изсъхнат добре, преди да опаковате продукта отново. Това предотвратява образуването на мухъл, неприятни миризми и обезцветяване.

● Съхранение

- Съхранявайте продукта в защитено, сухо помещение. Винаги съхранявайте сухия и чист продукт при стайна температура.

● Изхвърляне

Опаковката е изработена от екологични материали, които може да предадете в местните пунктове за рециклиране.

Относно възможностите за отстраняване на излезлия от употреба продукт като отпадък се информирайте от Вашата общинска или градска управа.

● Гаранция

Уважаеми клиенти, за този уред получавате 3 години гаранция от датата на покупката. В случай на несъответствие на продукта с договора за продажба Вие имате законно право да предявите рекламация пред продавача на продукта при условията и в сроковете, определени в глава трета, раздел II и III и глава четвърта от Закона за предоставяне на цифрово съдържание и цифрови услуги и за продажба на стоки (ЗПЦСЦУПС)*.

Вашите права, произтичащи от посочените разпоредби, не се ограничават от нашата по-долу представена търговска гаранция, не са свързани с разходи за потребителите и независимо от нея продавачът на продукта отговаря за липсата на съответствие на потребителската стока с договора за продажба съгласно ЗПЦСЦУПС.

Гаранционни условия

Гаранционният срок е 3 години от датата на получаване на стоката. Пазете добре оригиналната касова бележка. Този документ е необходим като доказателство за покупката. Ако в рамките на гаранционния срок се появи дефект на материала или производствен дефект, продуктът ще бъде безплатно ремонтиран или заменен. Гаранцията предполага в рамките на тригодишния гаранционен срок да се представят дефектният уред, касовата бележка (касовият бон), както и всички други документи, установяващи наличието на дефект и писмено да се обясни в какво се състои дефектът и кога е възникнал. Ако дефектът е покрит от нашата гаранция, Вие ще получите обратно ремонтирания или нов продукт. В случай на замяна на дефектна стока първоначалните гаранционен срок и гаранционни условия се запазват. В случай на ремонт на дефектна стока, срокът на ремонта се прибавя към гаранционния срок. За евентуално наличните и установени повреди и дефекти още при покупката трябва да се съобщи веднага след разопаковането. Евентуалните ремонти

след изтичане на гаранционния срок са срещу заплащане. Ремонтът или замяната на продукта не порождаат нова гаранция.

Обхват на гаранцията

Уредът е произведен грижливо според строгите изисквания за качество и добросъвестно изпитан преди доставка. Гаранцията важи за дефекти на материала или производствени дефекти. Гаранцията не обхваща консумативите, както и частите на продукта, които подлежат на нормално износване, поради което могат да бъдат разглеждани като бързо износващи се части (например филтри или приставки) или повредите на чупливи части (например прекъсвачи, батерии или такива произведени от стъкло). Гаранцията отпада, ако уредът е повреден поради неправилно използване или в резултат на неосъществяване на техническа поддръжка. За правилната употреба на продукта трябва точно да се спазват всички указания в упътването за експлоатация. Предназначение и действия, които не се препоръчват от упътването за експлоатация или за които то предупреждава, трябва задължително да се избягват. Продуктът е предназначен само

за частна, а не за професионална употреба. При злоупотреба и неправилно третиране, употреба на сила и при интервенции, които не са извършени от клона на нашия оторизиран сервиз, гаранцията отпада.

Процедура при гаранционен случай

За да се гарантира бърза обработка на Вашия случай, следвайте следните указания:

- За всички запитвания подгответе касовата бележка и идентификационния номер (IAN 509241_2507 / IAN 509251_2507 / IAN 509252_2507) като доказателство за покупката.
- Вземете артикулния номер от фабричната табелка.
- При възникване на функционални или други дефекти първо се свържете по телефона или чрез имейл с долупосочения сервизен отдел. След това ще получите допълнителна информация за уреждането на Вашата рекламация.

- След съгласуване с нашия сервиз можете да изпратите дефектния продукт на посочения Ви адрес на сервиза безплатно за Вас, като приложите касовата бележка (касовия бон) и посочите в какво се състои дефектът и кога е възникнал. За да се избегнат проблеми с приемането и допълнителни разходи, задължително използвайте само адреса, който Ви е посочен. Осигурете изпращането да не е като експресен товар или като друг специален товар. Изпратете уреда заедно с всички принадлежности, доставени при покупката, и осигурете достатъчно сигурна транспортна опаковка.

Ремонтен сервиз / извънгаранционно обслужване

Ремонти извън гаранцията можете да възложите на клона на нашия сервиз срещу заплащане. Той с удоволствие ще Ви направи предварителна калкулация. Можем да обработваме само уреди, които са достатъчно опаковани и изпратени с платени транспортни разходи.

Внимание: Изпратете Вашия уред на клона на нашия сервиз почистен и с указание за дефекта.

Уредите, предмет на извънгаранционно обслужване, изпратени с неплатени транспортни разходи – с наложен платеж, като експресен или друг специален товар – не се приемат.

Ние ще извършим безплатно изхвърлянето на изпратените от Вас дефектни уреди.

Сервизно обслужване България

Тел.: 008001114920

Е-мейл: owim@lidl.bg

IAN 509241_2507 /

IAN 509251_2507 /

IAN 509252_2507

Вносител

Моля, обърнете внимание, че следващият адрес не е адрес на сервиза.

Първо се свържете с горепосочения сервизен център.

ОВИМ ГмБХ & Ко.КГ

Щифтсбергщрасе 1

74167 Некарсулм

Германия

* Като физическо лице – потребител, независимо от настоящата търговска гаранция, Вие се ползвате от правата на законовата гаранция, предоставена от Закона за предоставяне на цифрово съдържание и цифрови услуги и за продажбата на стоки/ЗПЦСЦУПС/. По-специално Вие имате право при несъответствие на стоката да бъде извършен ремонт или замяна по Ваш избор, освен ако това е невъзможно или е свързано с непропорционално големи разходи за продавача. Вие имате право на пропорционално намаляване на цената или на разваляне на договора при наличие на условията на чл. 33, ал. 3 от ЗПЦСЦУПС. Условията и сроковете на законовата гаранция са регламентирани в глава трета, раздел II и III и в глава четвърта на ЗПЦСЦУПС

Процедиране в случай на рекламация

За да се гарантира бързо обработване на Вашата заявка, следвайте указанията по-долу:

Моля, при всички запитвания дръжете на разположение касовия бон и номера на артикула (IAN 509241_2507 / IAN 509251_2507 / IAN 509252_2507) като доказателство за покупката.

Номерът на артикула е посочен върху типовата табелка, гравюра, титулната страница на Вашето ръководство (долу вляво) или върху стикера от задната или долната страна на уреда. При възникнали функционални дефекти или други повреди, първо се свържете по телефона или по електронната поща с посочения по-долу сервиз.

Продуктът, който е регистриран като дефектен, можете да изпратите след това без пощенски разходи на посочения Ви сервиз, като приложите документ за закупуването (касов бон) и описание, в какво се състои повредата и кога е възникнала.

Сервиз

BG Сервиз България

Телефон: 008001114920

Е-мейл: owim@lidl.bg

ΞΑΠΛΩΣΤΡΑ

● Εισαγωγή

Σας συγχαίρουμε για την αγορά του νέου σας προϊόντος. Επιλέξατε ένα προϊόν άριστης ποιότητας. Πριν από την πρώτη θέση σε λειτουργία εξοικειωθείτε με το προϊόν. Για το σκοπό αυτό διαβάστε προσεκτικά τις παρακάτω οδηγίες χρήσης και υποδείξεις ασφαλείας. Χρησιμοποιείτε το προϊόν μόνο όπως περιγράφεται και για τους αναφερόμενους τομείς εφαρμογής. Φυλάξτε αυτές τις οδηγίες σε έναν ασφαλή χώρο. Παραδώστε όλα τα έγγραφα κατά τη μεταβίβαση του προϊόντος σε τρίτο.

Μπορείτε να κατεβάσετε και να δείτε αυτό και πολλά άλλα εγχειρίδια στη διεύθυνση www.lidl-service.com. Σκανάροντας τον κωδικό QR, θα μεταφερθείτε κατευθείαν στην ιστοσελίδα εξυπηρέτησης πελατών της Lidl (www.lidl-service.com), όπου μπορείτε να ανοίξετε το εγχειρίδιο οδηγιών χρήσης σας, πληκτρολογώντας τον αριθμό προϊόντος (IAN) 509241_2507 / 509251_2507 / 509252_2507.

● Χρήση σύμφωνα με τις προδιαγραφές

Το προϊόν είναι κατάλληλο για ιδιωτική χρήση για άτομα με μέγιστο βάρος 110 kg. Το προϊόν δεν προορίζεται για εμπορική χρήση. Το προϊόν κατασκευάστηκε για τον τομέα της κατασκήνωσης.

● Τεχνικά χαρακτηριστικά

Διαστάσεις (χωρίς ηλιοπροστασία): 193 x 67 x 32 cm
(Π x Υ x Β)
Μέγ. φορτίο: 110 kg



Υποδείξεις ασφαλείας

ΦΥΛΑΞΤΕ ΚΑΛΑ ΤΙΣ ΠΑΡΟΥΣΕΣ ΟΔΗΓΙΕΣ! ΣΕ ΠΕΡΙΠΤΩΣΗ ΜΕΤΑΒΙΒΑΣΗΣ ΤΟΥ ΠΡΟΪΟΝΤΟΣ ΣΕ ΤΡΙΤΟΥΣ ΠΑΡΑΔΩΣΤΕ ΕΠΙΣΗΣ ΚΑΙ ΟΛΑ ΤΑ ΕΓΓΡΑΦΑ.




ΠΡΟΕΙΔΟΠΟΙΗΣΗ!

ΚΙΝΔΥΝΟΣ ΓΙΑ ΤΗ

ΖΩΗ ΚΑΙ ΚΙΝΔΥΝΟΣ ΑΤΥΧΗΜΑΤΟΣ ΓΙΑ ΝΗΠΙΑ ΚΑΙ ΠΑΙΔΙΑ! Μην αφήνετε

ποτέ τα παιδιά με τα υλικά συσκευασίας χωρίς επίβλεψη. Υφίσταται κίνδυνος ασφυξίας.

■ **⚠ ΠΡΟΕΙΔΟΠΟΙΗΣΗ!**

- Να είστε ιδιαίτερα προσεκτικοί κατά το άνοιγμα και μάζεμα του προϊόντος, ώστε να αποφύγετε τυχόν τραυματισμούς / μάγκωμα.
- Ελέγχετε το προϊόν πριν από κάθε χρήση για ζημιές ή φθορά. Χρησιμοποιείτε το προϊόν μόνο εάν είναι σε άψογη κατάσταση. Απαγορεύεται η χρήση του προϊόντος σε περίπτωση ορατών ή εικαζόμενων ζημιών.
- Προσέξτε πριν την χρήση του προϊόντος για την σωστή σταθερότητα.
- Πριν τη χρήση, τοποθετήστε το προϊόν επάνω σε επίπεδη, σταθερή επιφάνεια, διαφορετικά το προϊόν θα μπορούσε να καταστεί ασταθές και να πέσει στο πλάι ή να ανατραπεί. Αυτό μπορεί να οδηγήσει σε τραυματισμούς ή υλικές ζημιές.
-  Λαμβάνετε υπ' όψιν σας το μέγιστο φορτίο των 110 kg. Σε περίπτωση υπέρβασης αυτού του ορίου βάρους μπορεί να προκληθούν τραυματισμοί και / ή υλικές ζημιές.
- Προσέξτε να μην πιαστούν τα χέρια σας στην διάταξη αναδίπλωσης, για να αποφύγετε τυχόν τραυματισμούς.
- Κατά το άνοιγμα, φροντίστε ώστε ο μηχανισμός αναδίπλωσης και η πλάτη να κουμπώσουν σωστά, προτού χρησιμοποιήσετε το προϊόν (βλ. εικ. D & E).
- Φροντίστε ώστε το προϊόν να έχει ανοίξει πλήρως, προτού το χρησιμοποιήσετε.
- Το προϊόν δεν είναι παιχνίδι και θα πρέπει να χρησιμοποιείται μόνο υπό την επίβλεψη ενηλίκων.
- Το προϊόν επιτρέπεται να χρησιμοποιείται πάντοτε μόνο από ένα άτομο.
- Μην κάθεστε ποτέ επάνω στην πλάτη, στα μπράτσα ή στο στήριγμα των ποδιών (αν υπάρχει).
- Μην ανεβαίνετε ποτέ όρθιοι επάνω στο προϊόν.
- Ασφαλίστε το προϊόν σε περίπτωση ακραίων καιρικών συνθηκών, π.χ. με ισχυρό άνεμο.
- Μη χρησιμοποιείτε το προϊόν κοντά σε ανοιχτή φωτιά.

⚠ ΚΙΝΔΥΝΟΣ ΥΛΙΚΩΝ ΖΗΜΙΩΝ! Δεν

αναλαμβάνουμε ευθύνη για ατυχήματα που προέκυψαν ως αποτέλεσμα μη τήρησης των προαναφερθέντων υποδείξεων ασφαλείας ή λόγω λανθασμένου χειρισμού.

● Καθαρισμός και φροντίδα

- Καθαρίζετε το προϊόν με βρεγμένο πανί και ήπιο απορρυπαντικό.
- Αφήνετε όλα τα μέρη να στεγνώσουν καλά, προτού συσκευάσετε εκ νέου το προϊόν. Αυτό αποτρέπει τη δημιουργία μούχλας, δυσάρεστων οσμών και χρωματικών αλλοιώσεων.

● Αποθήκευση

- Αποθηκεύετε το προϊόν σε προστατευμένο, στεγνό χώρο. Φυλάσσετε το στεγνό και καθαρό προϊόν πάντοτε σε θερμοκρασία δωματίου.

● Απόσυρση

Η συσκευασία αποτελείται από υλικά φιλικά προς το περιβάλλον, τα οποία μπορείτε να διαθέσετε στους χώρους ανακύκλωσης της περιοχής σας.

Για πληροφορίες σχετικά με τις δυνατότητες απόρριψης του προϊόντος που δεν χρησιμοποιείται πλέον, απευθυνθείτε στις αρμόδιες υπηρεσίες της κοινότητας ή του δήμου σας.

● Εγγύηση

Το προϊόν κατασκευάστηκε σύμφωνα με αυστηρές κατευθυντήριες οδηγίες ποιότητας και ελέγχθηκε επιμελώς πριν από την παράδοση. Σε περίπτωση ελαττώματος υλικού ή κατασκευής, έχετε νόμιμα δικαιώματα έναντι του πωλητή του προϊόντος. Τα νομικά σας δικαιώματα δεν περιορίζονται με οιονδήποτε τρόπο από την αναφερόμενη παρακάτω εγγύηση.

Η εγγύηση για το προϊόν αυτό ανέρχεται σε 3 έτη από την ημερομηνία αγοράς. Ο χρόνος εγγύησης αρχίζει την ημερομηνία αγοράς. Φυλάξτε τη γνήσια απόδειξη αγοράς σε σίγουρο μέρος, καθώς αυτό το έγγραφο απαιτείται ως αποδεικτικό της αγοράς.

Όλες οι ζημιές ή τα ελαττώματα, τα οποία υπάρχουν ήδη κατά τον χρόνο της αγοράς, πρέπει να αναφέρονται χωρίς καθυστέρηση μετά την αποσυσκευασία του προϊόντος.

Σε περίπτωση που εντός διαστήματος 3 ετών από την ημερομηνία αγοράς αυτό το προϊόν πασουςιάσει κάποιο ελάττωμα υλικού ή κατασκευής, το προϊόν επισκευάζεται ή αντικαθίσταται από εμάς δωρεάν κατά τη δική μας επιλογή. Ο χρόνος εγγύησης δεν επεκτείνεται λόγω παροχής ικανοποίησης από την ευθύνη για πραγματικά ελαττώματα. Αυτό ισχύει και για εξαρτήματα τα οποία έχουν αντικατασταθεί ή επισκευαστεί.

Αυτή η εγγύηση παύει να ισχύει, εάν στο προϊόν προκλήθηκε ζημιά, ή εάν αυτό χρησιμοποιήθηκε ή συντηρήθηκε με μη ενδεδειγμένο τρόπο.

Η εγγύηση καλύπτει ελαττώματα στο υλικό και την κατασκευή. Αυτή η εγγύηση δεν αφορά σε μέρη του προϊόντος, τα οποία υπόκεινται σε φυσιολογική φθορά και συνεπώς θεωρούνται αναλώσιμα (π.χ., μπαταρίες, επαναφορτιζόμενες μπαταρίες, εύκαμπτοι σωλήνες, φυσίγγια χρώματος), ούτε σε ζημιές σε εύθραυστα εξαρτήματα, όπως διακόπτες ή γυάλινα εξαρτήματα.

Με την αντικατάσταση της συσκευής, σύμφωνα με το ΝΟΜΟΣ 2251/1994, ξεκινάει εκ νέου ο χρόνος εγγύησης.

Διεκπεραίωση της εγγύησης

Για να εξασφαλίσουμε τη γρήγορη επεξεργασία του αιτήματός σας, παρακαλούμε ακολουθήστε τις παρακάτω υποδείξεις:

Σε περίπτωση ερωτήματος παρακαλείσθε να έχετε διαθέσιμο το παραστατικό αγοράς και τον κωδικό προϊόντος (IAN 509241_2507 / IAN 509251_2507 / IAN 509252_2507) ως αποδεικτικό της αγοράς σας.

Μπορείτε να βρείτε τον αριθμό προϊόντος στην πινακίδα τύπου, σε μια εγχάραξη, στην σελίδα τίτλων των οδηγιών σας, (κάτω αριστερά) ή ως αυτοκόλλητο στην πίσω ή κάτω σελίδα.

Αν προκύψουν σφάλματα λειτουργίας ή άλλου είδους ελαττώματα, επικοινωνήστε αρχικά μέσω τηλεφώνου ή email με το τμήμα εξυπηρέτησης πελατών που αναφέρεται ακολούθως.

Ένα προϊόν που αναγνωρίζεται ως ελαττωματικό, μπορείτε μετά να το αποστείλετε χωρίς ταχυδρομικά τέλη στην ενημερωμένη σε εσάς διεύθυνση service επισυνάπτοντας την απόδειξη αγοράς (απόδειξη ταμείου) και την ένδειξη, που υφίσταται το ελάττωμα και πότε προέκυψε.

Σέρβις

GR Σέρβις Ελλάδα

Τηλ: 00800 490826606

Email: owim@lidl.gr

CY Σέρβις Κύπρος

Τηλ: 8009 4241

Email: owim@lidl.cy

OWIM GmbH & Co. KG

Stiftsbergstraße 1
74167 Neckarsulm
GERMANY

IAN	Model No.	Version
509241_2507	HG04386A	12/2025
509251_2507	HG04386B	12/2025
509252_2507	HG04386C	12/2025

IAN 509241_2507

IAN 509251_2507

IAN 509252_2507