



EINHEBEL-SPÜLTISCHARMATUR/KITCHEN MIXER TAP/ MITIGEUR DE CUISINE MONOCOMMANDE

(DE) (AT) (BE) (CH)

EINHEBEL-SPÜLTISCHARMATUR

Montage-, Bedienungs- und Sicherheitshinweise

(GB) (IE)

KITCHEN MIXER TAP

Assembly, operating and safety instructions

(FR) (BE)

MITIGEUR DE CUISINE MONOCOMMANDE

Instructions de montage, d'utilisation et consignes de sécurité

(NL) (BE)

MENGKRAAN

Montage-, bedienings- en veiligheidsinstructies

(PL)

BATERIA ZLEWOZMYWAKOWA

Wskazówki montażu, obsługi i bezpieczeństwa

(CZ)

PÁKOVÁ BATERIE

Pokyny k montáži, obsluze a bezpečnostní pokyny

(SK)

DREZOVÁ BATÉRIA

Pokyny pre montáž, obsluhu a bezpečnostné pokyny

(ES)

GRIFO MONOMANDO DE COCINA

Instrucciones de montaje, utilización y advertencias de seguridad

(DK)

1-GREBS KØKKENARMATUR

Monterings-, betjenings- og sikkerhedshenvisninger

(IT)

MISCELATORE

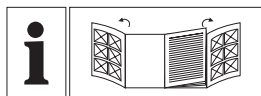
Istruzioni di montaggio, d'uso e di sicurezza

(HU)

EGYKAROS MOSOGATÓ CSAPTELEP

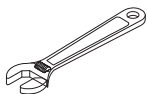
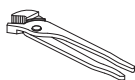
Szerelési, használati és biztonsági tudnivalók

IAN 509855_2507

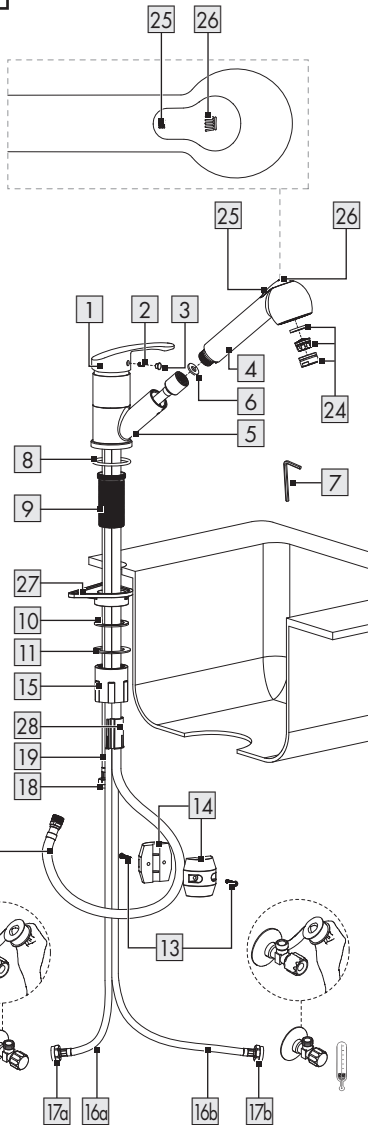


DE/AT/BE/CH	Montage-, Bedienungs- und Sicherheitshinweise	Seite	5
GB/IE	Assembly, operating and safety instructions	Page	10
FR/BE	Instructions de montage, d'utilisation et consignes de sécurité	Page	15
NL/BE	Montage-, bedienings- en veiligheidsinstructies	Pagina	21
PL	Wskazówki montażu, obsługi i bezpieczeństwa	Strona	26
CZ	Pokyny k montáži, obsluze a bezpečnostní pokyny	Strana	31
SK	Pokyny pre montáž, obsluhu a bezpečnostné pokyny	Strana	36
ES	Instrucciones de montaje, utilización y advertencias de seguridad	Página	41
DK	Monterings-, betjenings- og sikkerhedshenvisninger	Side	46
IT	Istruzioni di montaggio, d'uso e di sicurezza	Pagina	51
HU	Szerelési, használati és biztonsági tudnivalók	Oldal	56

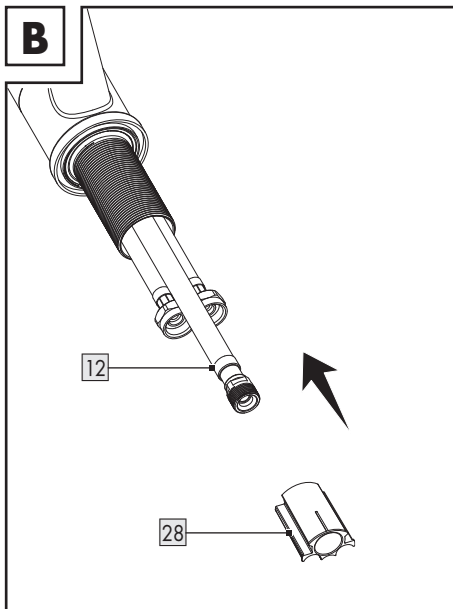
Sie benötigen/You need/Vous avez besoin de/U hebt nodig/Potrzebujesz/Potřebujete/
Potrebujete/Usted necesita/Du skal bruge/È necessario/Amikre szüksége lesz



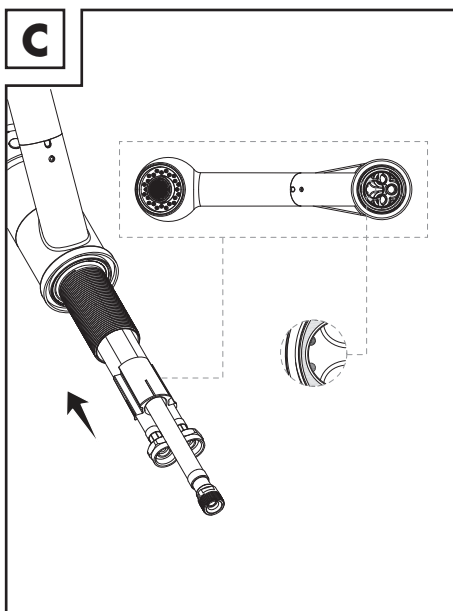
A



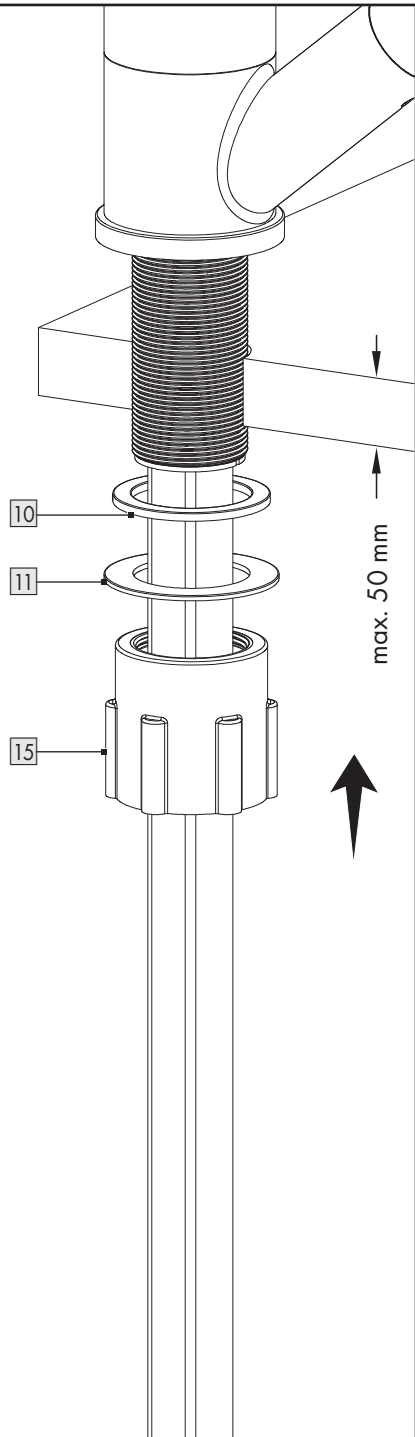
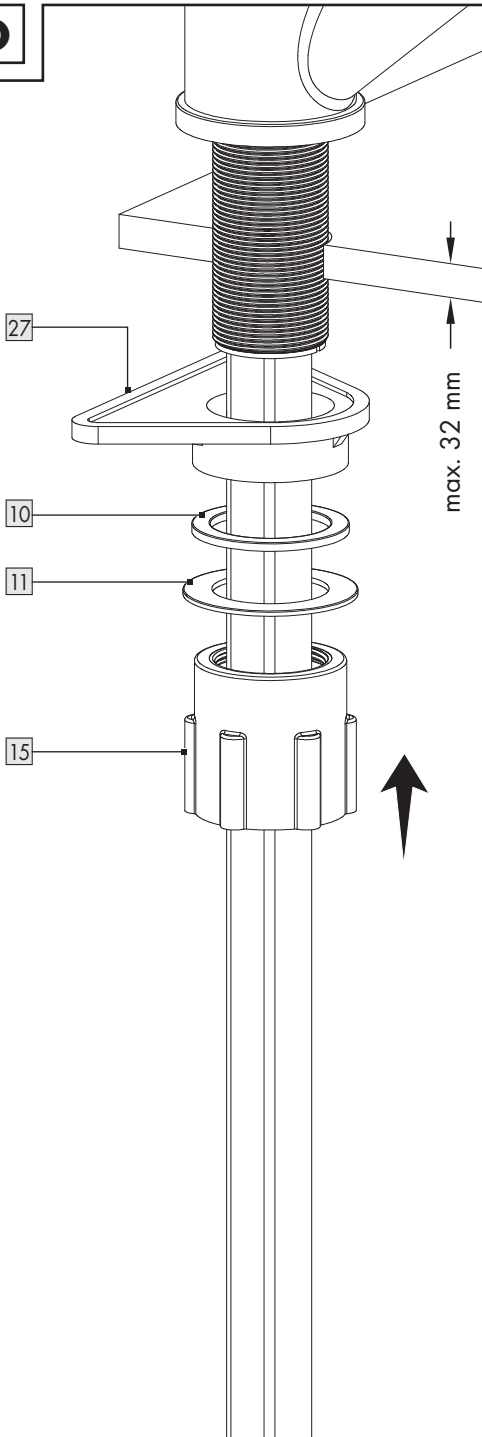
B



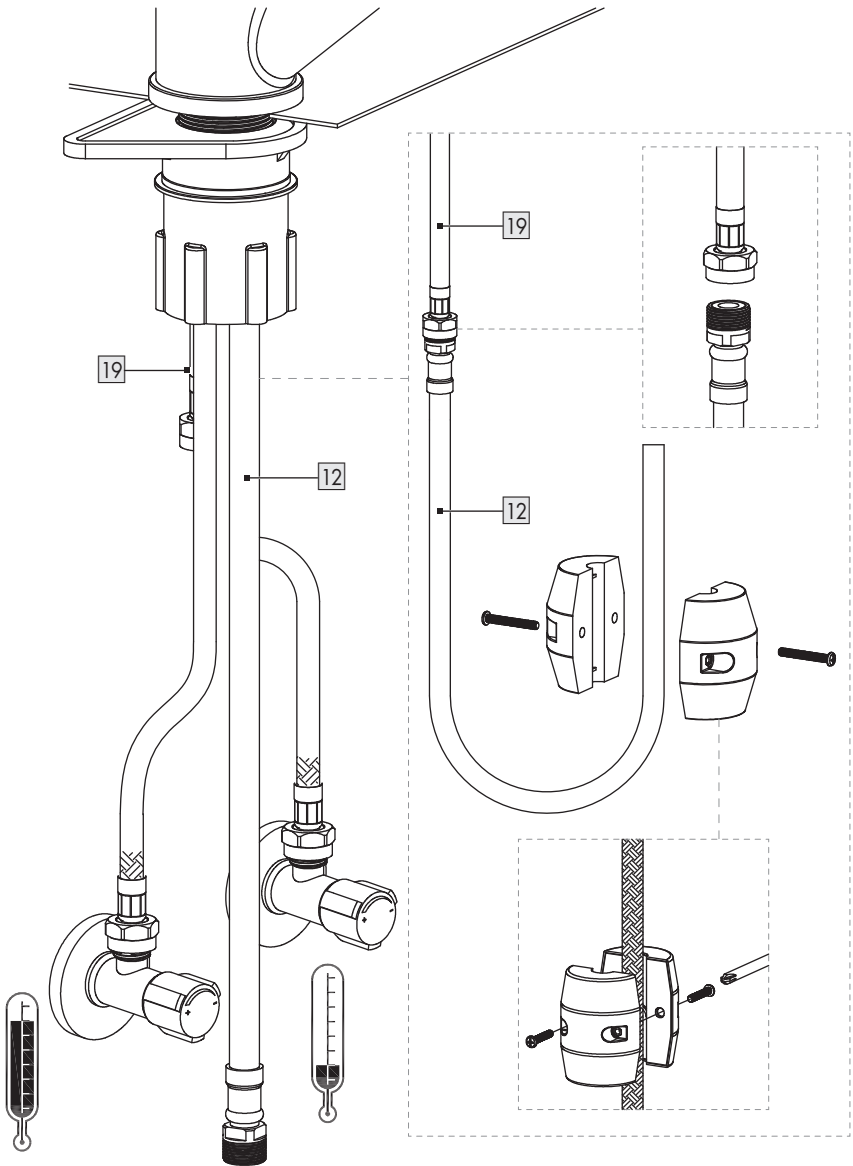
C

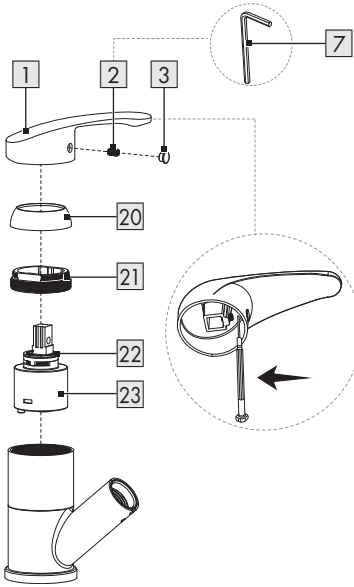
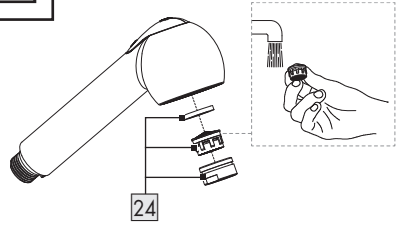
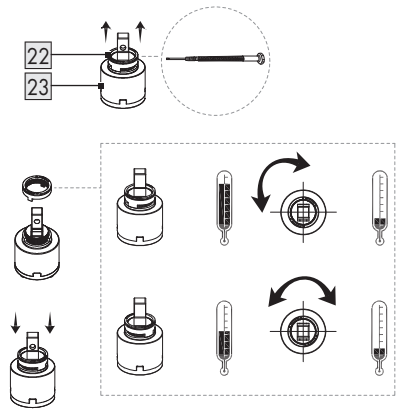
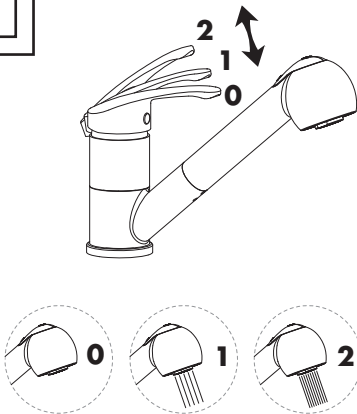
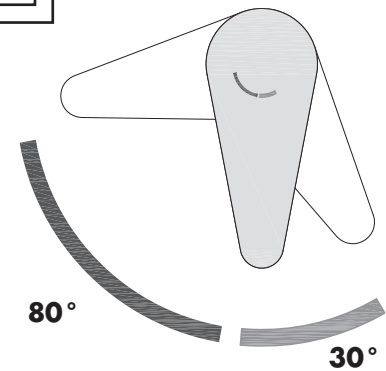


D



E



F**G****H****I****J**

EINHEBEL-SPÜLTISCHARMATUR

● Einleitung

Wir beglückwünschen Sie zum Kauf Ihres neuen Produkts. Sie haben sich damit für ein hochwertiges Produkt entschieden. Die Bedienungsanleitung ist Teil dieses Produkts. Sie enthält wichtige Hinweise für Sicherheit, Gebrauch und Entsorgung. Machen Sie sich vor der Benutzung des Produkts mit allen Bedien- und Sicherheitshinweisen vertraut. Benutzen Sie das Produkt nur wie beschrieben und für die angegebenen Einsatzbereiche. Händigen Sie alle Unterlagen bei Weitergabe des Produkts an Dritte mit aus.



Sie können dieses und zahlreiche andere Handbücher unter www.lidl-service.com herunterladen und ansehen. Durch Scannen dieses QR-Codes werden Sie direkt auf die Lidl-Service-Website (www.lidl-service.com) weitergeleitet, wo Sie durch Eingabe der Artikelnummer (IAN) 509855_2507 Ihre Bedienungsanleitung öffnen können.

● Bestimmungsgemäße Verwendung

Dieses Produkt ist für alle druckfesten Warmwassersysteme wie Zentralheizung, Durchlauferhitzer, Druckboiler o. Ä. geeignet. Es ist nicht geeignet für Niederdruck-Warmwasserbereiter wie z. B. Holz- oder Kohlebadeöfen, Öl-/Gasbadeöfen oder offene Elektrospeicher. Im Zweifelsfall wenden Sie sich bitte an einen Installateur oder Fachberater. Eine andere Verwendung als zuvor beschrieben oder eine Veränderung des Produkts ist nicht zulässig und führt zur Beschädigung.

Darüber hinaus können weitere lebensgefährliche Gefahren und Verletzungen die Folgen sein. Das Produkt ist nur zur Eigenanwendung, nicht für den medizinischen oder kommerziellen Gebrauch vorgesehen. Für durch unsachgemäße Verwendung entstandene Schäden übernimmt der Hersteller keine Haftung.

● Teilebeschreibung

- 1 1 Hebel
- 2 1 Arretierungsschraube
- 3 1 Abdeckkappe
- 4 1 Brause
- 5 1 Armaturenkörper
- 6 1 Gummidichtung (Brauseschlauch)
- 7 1 Innensechskantschlüssel
- 8 1 O-Ring
- 9 1 Gewinderohr
- 10 1 Kunststoff-Dichtring
- 11 1 Metallscheibe
- 12 1 Brauseschlauch
- 13 2 Schrauben
- 14 1 Schlauchgewicht
- 15 1 Mutter
- 16a 1 Langer Flexschlauch (heiß)
- 16b 1 Langer Flexschlauch (kalt)
- 17a 1 Überwurfmutter (heiß)
- 17b 1 Überwurfmutter (kalt)
- 18 1 Überwurfmutter
- 19 1 Kurzer Flexschlauch
- 20 1 Kartuschen-Abdeckring
- 21 1 Kartuschen-Mutter
- 22 1 Einstellring
- 23 1 Kartusche
- 24 1 Mischdüse
- 25 1 Umschalter (Mischdüse)
- 26 1 Umschalter (Brause)
- 27 1 Kunststoffdreieck
- 28 1 Schutzabdeckung


● Technische Daten

Anschlüsse:	
– Vereinigtes Königreich:	G $\frac{1}{2}$ " (21 mm)
– Alle anderen Länder:	G $\frac{3}{8}$ " (17 mm)


Mutter (Wasseranschluss):	
– Vereinigtes Königreich:	23 mm
– Alle anderen Länder:	19 mm
Heißwassertemperatur:	max. 70 °C



Sicherheitshinweise

- 

⚠️ WARNUNG! LEBENS- UND UNFALLGEFAHR FÜR KLEINKINDER UND KINDER! Lassen Sie Kinder niemals unbeaufsichtigt mit dem Verpackungsmaterial. Es besteht Erstickungsgefahr. Halten Sie das Produkt von Kindern fern. Das Produkt ist kein Spielzeug.

- 

VORSICHT VOR ELEKTRISCHEM SCHLAG! Undichtigkeiten oder Wasseraustritt können zu Lebensgefahr durch elektrischen Schlag führen. Prüfen Sie alle Verbindungen sorgfältig auf Dichtigkeit. Stellen Sie zudem sicher, dass alle Leitungen von elektrischen Geräten korrekt und sicher installiert sind.

- VORSICHT! VERLETZUNGSGEFAHR!** Stellen Sie sicher, dass alle Teile unbeschädigt und sachgerecht montiert sind. Bei unsachgemäßer Montage besteht Verletzungsgefahr. Bitte beachten Sie, dass Unterlegscheiben und Dichtungen Verschleißteile sind, welche von Zeit zu Zeit ausgetauscht werden müssen. Beschädigte Teile können die Sicherheit und Funktion beeinflussen.

- ACHTUNG! GEFAHR DER SACHBESCHÄDIGUNG!** Lassen Sie die Montage nur durch fachkundige Personen durchführen. Undichtigkeiten oder Wasseraustritt können zu erheblichen Sachschäden an Gebäude oder Hausrat führen. Prüfen Sie daher alle Verbindungen sorgfältig auf Dichtigkeit.

- Achten Sie darauf, dass alle Dichtungen den korrekten Sitz haben, um Wasseraustritt durch Undichtigkeit zu verhindern.
- Drehen Sie den Ausguss in die von Ihnen gewünschte Position. Achten Sie darauf, den Ausguss auf den Spültisch zu richten. Anderenfalls kann Wasseraustritt zu erheblichen Wasserschäden am Gebäude führen.
- VORSICHT! VERBRÜHUNGSGEFAHR!** Achten Sie bei der Warmwassereinstellung darauf, dass die Temperatur des Wassers nicht zu heiß eingestellt ist.
- Machen Sie sich vor der Installation mit allen Gegebenheiten vor Ort vertraut, z. B. Wasseranschluss und Absperrvorrichtung.
- Bitte lesen Sie diese Bedienungsanleitung vor Montage und Gebrauch aufmerksam durch. Bewahren Sie alle Sicherheitshinweise und Anweisungen für die Zukunft auf!

● Vorbereitung

● Benötigtes Werkzeug und Material

- Die angegebenen Werkzeuge und Materialien werden nicht mitgeliefert.
- Diese Informationen und Werte sind unverbindlich und dienen lediglich der Orientierung.
- Die Beschaffenheit des Materials richtet sich nach den individuellen örtlichen Gegebenheiten.
- Für die Montage werden folgende Werkzeuge und Materialien benötigt:

 - Schraubenschlüssel oder verstellbarer Schraubenschlüssel
 - Kleiner Schlitzschraubenzieher
 - Kreuzschlitz-Schraubendreher

● Montage

● Armatur installieren

- ⚠️ VORSICHT!** Verbiegen Sie die Flexschläuche nicht und bringen Sie sie nicht unter Spannung. Ansonsten besteht die Gefahr der Sachbeschädigung.

1. Stellen Sie die Haupt-Wasserzufuhr ab, um Wasseraustritt durch Undichtigkeit zu verhindern. Lassen Sie das restliche Leitungswasser ablaufen.
2. Installieren Sie die Armatur, wie in Abbildung A bis E dargestellt.

● **Armatur durchspülen**

- Um mögliche Verunreinigungen zu beseitigen, muss die Armatur vor dem ersten Gebrauch gespült werden. Gehen Sie dazu wie folgt vor (Abb. G):
1. Schrauben Sie die Mischdüse **24** ab.
 2. Öffnen Sie die Haupt-Wasserzufuhr und lassen Sie das Wasser 2 Minuten lang laufen.
 3. Schrauben Sie die Mischdüse **24** anschließend wieder an.

● **Bedienung**

● **In Betrieb nehmen**

Hinweis: Spülen Sie nach längerem Nichtgebrauch der Armatur die Leitungen zunächst gründlich durch, um Trinkwasser-Stagnation und Rückstände aufzulösen.

1. Öffnen Sie die Haupt-Wasserzufuhr.
2. Heben Sie den Hebel **1** an und schwenken Sie ihn nach rechts oder links, um die Stärke bzw. Temperatur des Wasserflusses zu regulieren.
3. Drücken Sie den Umschalter (Brause) **26**, um den Brausestrahl einzustellen.
4. Drücken Sie den Umschalter (Mischdüse) **25**, um den Wasserstrahl auf die Mischdüse umzustellen.
5. Prüfen Sie den Betrieb der Mischbatterie. Schwenken Sie dafür den Hebel **1** in alle erlaubten Positionen. Prüfen Sie die Anschlüsse regelmäßig auf Dichtigkeit.

● **Temperaturbegrenzung einstellen (Abb. F & H)**

Die Kartusche **23** dieser Armatur verfügt über eine Temperaturbegrenzung. Diese Funktion ist werkseitig nicht aktiviert (neutrale Einstellung).

⚠ VORSICHT! Verändern Sie die Einstellung der Temperaturbegrenzung erst, nachdem Sie die Armatur montiert haben.

- Folgen Sie Abbildung H, um die Temperaturbegrenzung einzustellen.
1. Stellen Sie die Haupt-Wasserzufuhr ab.
 2. Entfernen Sie die Abdeckkappe **3** vorsichtig mit einem kleinen, flachen Schraubendreher.
 3. Lösen Sie die Arretierungsschraube **2** mit dem Innensechskantschlüssel **7** durch Drehen gegen den Uhrzeigersinn.

⚠ VORSICHT! Schraube **2** nicht vollständig herausdrehen. Nur lösen, bis sich der Hebel **1** leicht abnehmen lässt.

4. Entnehmen Sie den Hebel **1**.
5. Lösen Sie den Kartuschen-Abdeckring **20** von Hand. Schrauben Sie dann die Kartuschen-Mutter **21** mit einer Rohrzange ab.
6. Ziehen Sie nun den Einstellring **22** mit einem Schraubendreher nach oben.

Hinweis: Entfernen Sie nicht die Kartusche **23**.

7. Platzieren Sie den Einstellring **22** in gewünschter Position (Abb. H).
8. Ziehen Sie die Kartuschen-Mutter **21** mit der Rohrzange wieder auf dem Armaturenkörper **5** fest. Befestigen Sie den Kartuschen-Abdeckring **20** von Hand.
9. Setzen Sie den Hebel **1** wieder auf den Armaturenkörper **5**. Ziehen Sie die Arretierungsschraube **2** mit dem Innensechskantschlüssel **7** durch Drehen im Uhrzeigersinn fest.
10. Drücken Sie die Abdeckkappe **3** in die Öffnung.
11. Stellen Sie die Haupt-Wasserzufuhr an und überprüfen Sie die Temperaturbegrenzung.

● **Wassersparfunktion**

- Die Kartusche **23** in dieser Armatur verfügt über eine Ökofunktion. Diese vermindert die Durchflussmenge durch den Wasserhahn. Dadurch können Sie bis zu 50 % Wasser einsparen (Abb. I).

- Heben Sie den Hebel **1** an, bis Sie einen leichten Widerstand spüren. In dieser Einstellung wird der Wasserfluss begrenzt.
- Wenn Sie den Wasserfluss erhöhen wollen, heben Sie den Hebel **1** weiter an, bis Sie den Widerstand überwunden haben.

● **Energiesparfunktion**

- Die Kartusche **23** in dieser Armatur verfügt über eine Energiesparfunktion.
- Nur kaltes Wasser fließt aus, wenn der Hebel **1** in die mittlere Position gestellt wird, und reduziert so den Energieverbrauch (Abb. J).

● **Wartung und Reinigung**

● **Armatur pflegen und reinigen**

Beachten Sie, dass Sanitärarmaturen einer besonderen Pflege bedürfen. Beachten Sie daher die folgenden Anweisungen:

- Verwenden Sie keine ätzenden oder alkoholhaltigen Mittel zur Reinigung, da diese das Produkt beschädigen könnten.
- Reinigen Sie Ihre Armaturen nur mit klarem Wasser, milden Reinigungsmitteln und einem weichen Tuch bzw. Leder.
- Schrauben Sie die Mischdüse **24** in regelmäßigen Abständen heraus und entfernen Sie kalkhaltige Rückstände oder Fremdkörper.

Bei Nichtbeachtung der Pflegeanleitung muss mit Schäden an der Oberfläche gerechnet werden. Garantieansprüche können dann nicht geltend gemacht werden.

● **Entsorgung**

Die Verpackung besteht aus umweltfreundlichen Materialien, die Sie über die örtlichen Recyclingstellen entsorgen können.

Möglichkeiten zur Entsorgung des ausgedienten Produkts erfahren Sie bei Ihrer Gemeinde- oder Stadtverwaltung.



Das Produkt, die Anleitung und die Verpackungsmaterialien sind recyclebar und unterliegen einer erweiterten Herstellerverantwortung. Entsorgen Sie diese getrennt, den abgebildeten Info-tri (Sortierinformation) folgend, für eine bessere Abfallbehandlung.

Das Triman-Logo gilt nur für Frankreich.

● **Informationen**

● **Trinkbarkeit von Leitungswasser**

- Informieren Sie sich bei Ihren örtlichen Behörden über die Trinkbarkeit des Wassers in Ihrer Stadt/Gemeinde.

Generell gilt für die Trinkbarkeit von Leitungswasser folgende Empfehlung:

- Lassen Sie Wasser aus Leitungen eine kurze Zeit laufen, wenn es länger als vier Stunden in den Leitungen stagniert hat. Verwenden Sie kein Stagnationswasser zur Zubereitung von Speisen und Getränken, besonders nicht bei der Ernährung von Säuglingen. Anderenfalls können gesundheitliche Beschwerden auftreten. Frisches Wasser können Sie daran erkennen, dass es spürbar kühler die Leitung verlässt als Stagnationswasser.
- Verwenden Sie kein Stagnationswasser aus verchromten Leitungen zur Ernährung und/oder zur Körperpflege, wenn Sie gegen Nickel allergisch sind. Solches Wasser kann stark nickelhaltig sein und eine allergische Reaktion hervorrufen.
- Nutzen Sie kein Trinkwasser aus Bleileitungen für die Zubereitung von Säuglingsnahrung und/oder während der Schwangerschaft für die Zubereitung von Lebensmitteln. Blei wird ins Trinkwasser abgegeben und ist für Säuglinge und Kleinkinder besonders gesundheitsschädlich.

● Garantie

Das Produkt wurde nach strengen Qualitätsrichtlinien hergestellt und vor der Auslieferung sorgfältig geprüft. Im Falle von Material- oder Herstellungsfehlern haben Sie gegenüber dem Verkäufer des Produkts gesetzliche Rechte. Ihre gesetzlichen Rechte werden in keiner Weise durch unsere unten aufgeführte Garantie eingeschränkt.

Die Garantie für dieses Produkt beträgt 3 Jahre ab Kaufdatum. Die Garantiezeit beginnt mit dem Kaufdatum. Bewahren Sie den Originalkaufbeleg an einem sicheren Ort auf, da dieses Dokument als Nachweis des Kaufs erforderlich ist.

Alle Schäden oder Mängel, die bereits zum Zeitpunkt des Kaufs vorhanden sind, müssen unverzüglich nach dem Auspacken des Produkts gemeldet werden.

Sollte das Produkt innerhalb von 3 Jahren ab Kaufdatum einen Material- oder Herstellungsfehler aufweisen, werden wir es – nach unserer Wahl – kostenlos für Sie reparieren oder ersetzen. Die Garantiezeit verlängert sich durch einen stattgegebenen Gewährleistungsanspruch nicht. Dies gilt auch für ersetzte und reparierte Teile.

Diese Garantie erlischt, wenn das Produkt beschädigt oder unsachgemäß verwendet oder gewartet wurde.

Die Garantie deckt Material- und Herstellungsfehler ab. Diese Garantie erstreckt sich weder auf Produktteile, die normalem Verschleiß unterliegen, und somit als Verschleißteile gelten (z. B. Batterien, Akkus, Schläuche, Farbpatronen), noch auf Schäden an zerbrechlichen Teilen, z. B. Schalter oder Teile aus Glas.

● Abwicklung im Garantiefall

Um eine schnelle Bearbeitung Ihres Anspruchs zu gewährleisten, beachten Sie die folgenden Hinweise:

Halten Sie den Originalkaufbeleg und die Artikelnummer (IAN 509855_2507) als Nachweis für den Kauf bereit.

Sie finden die Artikelnummer auf dem Typenschild, einer Gravur auf dem Produkt, der Startseite der Bedienungsanleitung (unten links) oder als Aufkleber auf der Rück- oder Unterseite des Produkts.

Sollten Funktionsfehler oder sonstige Mängel auftreten, wenden Sie sich zunächst telefonisch oder per E-Mail an die unten aufgeführte Serviceabteilung.

Sobald das Produkt als defekt erfasst wurde, können Sie es kostenlos an die Ihnen mitgeteilte Service-Anschrift zurücksenden. Stellen Sie sicher, dass Sie den Originalkaufbeleg (Kassenbon) sowie eine kurze, schriftliche Beschreibung beilegen, in der die Einzelheiten des Defekts und der Zeitpunkt des Auftretens dargelegt sind.

● Service

DE Service Deutschland

Tel.: 0800 5435 111

E-Mail: owim@lidl.de

AT Service Österreich

Tel.: 0800 447744

E-Mail: owim@lidl.at

BE Service Belgien

Tel.: 0800 12089

E-Mail: owim@lidl.be

CH Service Schweiz

Tel.: 0800 56 44 33

E-Mail: owim@lidl.ch



KITCHEN MIXER TAP

● **Introduction**

We congratulate you on the purchase of your new product. You have chosen a high quality product. The instructions for use are part of the product. They contain important information concerning safety, use and disposal. Before using the product, please familiarise yourself with all of the safety information and instructions for use. Only use the product as described and for the specified applications. If you pass the product on to anyone else, please ensure that you also pass on all the documentation with it.



You can download and view this and numerous other manuals at www.lidl-service.com. By scanning this QR code, you will be taken straight to the Lidl service website (www.lidl-service.com) where you can open your instruction manual by entering the article number (IAN) 509855_2507.

● **Proper use**

This product is suitable for all pressure-tight hot water systems such as central heating boilers, instantaneous water heaters, pressurised boilers and the like. It is not suitable for low-pressure water heaters such as wood or coal burning bath geysers, oil or gas bath geysers, open electrically heated water tanks. If in doubt please seek the advice of a plumber or heating engineer. Any use other than that described here or modification to the product is not permitted and may lead to damage to persons or property. There is also the risk of injury and loss of life. The product is intended for personal use only and not for medical

or commercial use. The manufacturer accepts no liability for loss or damage arising from improper use.

● **Description of parts**

- 1 1 Lever
- 2 1 Locking screw
- 3 1 Cap
- 4 1 Shower head
- 5 1 Tap body
- 6 1 Rubber seal (shower hose)
- 7 1 Hexagonal key
- 8 1 O-ring
- 9 1 Threaded rod
- 10 1 Plastic gasket
- 11 1 Metal ring
- 12 1 Shower hose
- 13 2 Screws
- 14 1 Hose weight
- 15 1 Nut
- 16a 1 Long connection hose (hot)
- 16b 1 Long connection hose (cold)
- 17a 1 Union nut (hot)
- 17b 1 Union nut (cold)
- 18 1 Union nut
- 19 1 Short connection hose
- 20 1 Cartridge cover ring
- 21 1 Cartridge nut
- 22 1 Setting ring
- 23 1 Cartridge
- 24 1 Aerator
- 25 1 Aerator button
- 26 1 Shower button
- 27 1 Plastic triangle
- 28 1 Protective cover

● **Technical data**

Connections:	
– United Kingdom:	G $\frac{1}{2}$ " (21 mm)
– All other countries:	G $\frac{3}{8}$ " (17 mm)
Water connection nut:	
– United Kingdom:	23 mm
– All other countries:	19 mm
Hot water temperature:	max. 70 °C



Safety advice



⚠ WARNING! RISK OF LOSS OF LIFE OR ACCIDENT TO INFANTS AND CHILDREN! Never leave

children unsupervised with the packaging materials. Danger of suffocation. Keep the product away from children. The product is not a toy.



CAUTION – RISK OF ELECTRIC SHOCK! Leaks or the escape of water can lead to danger to life from electric shock.

Check all connections for leaks carefully. In addition, ensure that all cables from electrical devices are correctly and safely installed.

- **CAUTION! RISK OF INJURY!** Please ensure that no parts are damaged and that all parts are correctly assembled. Incorrect assembly could lead to injury. Please note that seals are wear parts and therefore will require to be replaced from time to time. Damaged parts could adversely affect safety and proper function.

- **ATTENTION! RISK OF DAMAGE TO PROPERTY!** Have the installation done by experienced persons only. Leaks or escape of water can lead to serious damage to buildings or household fittings and furniture. Check all connections for leaks carefully.

- Ensure that all seals are correctly seated to prevent leakage of water.
- The spout can be swivelled to your desired position. Make sure the spout is always positioned within the area of the sink, otherwise escape of water can lead to serious flooding to your house or building.

- **CAUTION! DANGER OF SCALDING!** When making the hot water setting please ensure that the temperature of the water is not too high.

- Before installation, make yourself familiar with all the existing services, e.g. water connection and stopcocks.

- Please read carefully through these operating instructions before installing and using the product. Keep all the safety advice and instructions in a safe place for future reference!

● Preparation

● Required tools and material

- The tools and materials specified are not included.
- This information and these values are non-binding and they are only for guidance.
- The nature of the material is determined by the individual local conditions.
- The following tools and materials are required for installation:
 - Spanner or adjustable wrench
 - Small flat (slotted) screwdriver
 - Crosshead screwdriver

● Installation

● Installing the tap

- ⚠ **CAUTION!** Do not bend the hoses or place them under tension. Otherwise material damage could result.

1. Turn off the main water supply to prevent serious leakage of water. Allow any remaining water in the pipework to drain.
2. Install the tap as shown in Figs. A to E.

● Flushing the tap

- The tap must be flushed through before first use to remove any dirt. To do this, follow these steps (Fig. G):

1. Screw the aerator 24 off.
2. Open the main water supply and allow the water to run for 2 minutes.
3. Then screw the aerator 24 on again.

● Operation

● Bringing into use

Note: If the fitting has not been used for a long period flush the pipes through thoroughly in order to avoid stagnation and build-up of residues in the drinking water supply.

1. Open the main water supply.
2. Lift the lever **1** and swing it to the right or left in order to regulate the speed or temperature of the water flow.
3. Press the shower button **26** to set the spray jet.
4. Press the aerator button **25** to set to aerator flow operation.
5. Check operation of the mixer. For this purpose move the lever **1** in all possible positions. Please regularly check all connections to ensure that they are tight.

● **Setting the temperature limiter (Fig. F & H)**

The cartridge **23** in this unit has a temperature limiter. This function is not activated in the factory (neutral setting).

- ⚠ **CAUTION!** Change the temperature limiter setting only after the tap has been installed.
- Follow Fig. H to set the temperature limitation.
- 1. Turn off the main water supply.
- 2. Remove the cap **3** carefully by a small flat screwdriver.
- 3. Release the locking screw **2** by turning it anticlockwise using the hexagonal key **7**.
- ⚠ **CAUTION!** Do not take the screw **2** completely out; just loosen it until the control lever **1** can be easily taken off.
- 4. Take off the control lever **1**.
- 5. Loosen the cartridge cover ring **20** by hand, then screw off the cartridge nut **21** by using a pipe wrench.
- 6. Now pull the setting ring **22** upwards with the help of a screwdriver.
- Note:** Do not remove the cartridge **23**.
- 7. Place the setting ring **22** in the desired position (Fig. H).
- 8. Tighten the cartridge nut **21** onto the tap body **5** again by using a pipe wrench. Then tighten the cartridge cover ring **20** by hand.
- 9. Place the lever **1** back on to the tap body **5**. Tighten the locking screw **2** by turning it clockwise using the hexagonal key **7**.

10. Press the cap **3** into the opening.
11. Turn on the main water supply and check the temperature limiter.

● **Water-saving function**

- The cartridge **23** in this tap has an Eco-Click function. This feature limits the water flow through the tap. This means you can save up to 50 % water (Fig. I).
- Lift the lever **1** until you notice a slight resistance. This resistance will cause a stop in case of partial opening and will therefore simply limit the flow of water.
- If you want to increase the flow rate, exert slight pressure on the lever **1** until you overcome the resistance.

● **Energy-saving function**

- The cartridge **23** in this tap has an energy saving function.
- Only cold water will flow out when the control lever **1** is set to the middle position, and thus reduce energy consumption (Fig. J).

● **Maintenance and cleaning**

● **Tap care and cleaning**

Please note that sanitary fittings require special care and attention. Therefore you should follow the following advice:

- Never use corrosive or alcohol-based materials for cleaning, as these could damage the product.
- Clean your fittings with clean water, mild detergent and a soft cloth or leather only.
- Screw out the aerator **24** at regular intervals and remove lime deposits or foreign bodies.

Non-observance of the above care advice can be expected to result in damage to the surface of the fittings. In this event your rights under the warranty may be invalidated.

● **Disposal**

The packaging is made entirely of recyclable materials, which you may dispose of at local recycling facilities.

Contact your local refuse disposal authority for more details of how to dispose of your worn-out product.



The product, manual and packaging materials are recyclable and are subject to extended producer responsibility.

Dispose them separately, following the illustrated Info-tri (sorting information), for better waste treatment.

The Triman logo is valid in France only.

● **Information**

● **Potability of mains water**

- Find out about the potability of your mains water supply. Your local water authority or water supply company will be able to inform you.

The following general recommendations apply to the potability of the water from your pipework:

- Let the water run freely for a short time if it has been stagnating in the pipework for more than four hours. Do not use any of this stagnant water in the preparation of food or for drinking. This applies particularly as far as babies and infants are concerned. Failure to observe this advice may result in risks to health. Fresh water can be readily distinguished from stagnant as fresh water is noticeably cooler.
- Do not use stagnant water from chromium-plated pipework for the preparation of food or for drinking or for personal hygiene if you are allergic to nickel. This water may contain high quantities of nickel and trigger an allergic reaction.

- Do not use water from lead pipework for preparing food or drink for babies or infants. Do not use it for preparing food or drink during pregnancy. Lead dissolves in drinking water and is particularly damaging to the health of babies and young children.

● **Warranty**

The product has been manufactured to strict quality guidelines and meticulously examined before delivery. In the event of material or manufacturing defects you have legal rights against the retailer of this product. Your legal rights are not limited in any way by our warranty detailed below.

The warranty for this product is 3 years from the date of purchase. The warranty period begins on the date of purchase. Keep the original sales receipt in a safe location as this document is required as proof of purchase.

Any damage or defects already present at the time of purchase must be reported without delay after unpacking the product.

Should the product show any fault in materials or manufacture within 3 years from the date of purchase, we will repair or replace it – at our choice – free of charge to you. The warranty period is not extended as a result of a claim being granted. This also applies to replaced and repaired parts.

This warranty becomes void if the product has been damaged, or used or maintained improperly.

The warranty covers material or manufacturing defects. This warranty does not cover product parts subject to normal wear and tear, thus considered consumables (e.g. batteries, rechargeable batteries, tubes, cartridges), nor damage to fragile parts, e.g. switches or glass parts.

● **Warranty claim procedure**

To ensure quick processing of your claim, observe the following instructions:

Make sure to have the original sales receipt and the item number (IAN 509855_2507) available as proof of purchase.

You can find the item number on the rating plate, an engraving on the product, on the front page of the instruction manual (bottom left), or as a sticker on the rear or bottom of the product.

If functional or other defects occur, contact the service department listed below either by telephone or by e-mail.

Once the product has been recorded as defective you can return it free of charge to the service address that will be provided to you. Ensure to enclose the proof of purchase (sales receipt) and a short, written description outlining the details of the defect and when it occurred.

● **Service**

GB **Service Great Britain**

Tel.: 0800 404 7657

E-Mail: owim@lidl.co.uk

IE **Service Ireland**

Tel.: 1800 101010

E-Mail: owim@lidl.ie



MITIGEUR DE CUISINE **MONOCOMMANDE**

● **Introduction**

Nous vous félicitons pour l'achat de votre nouveau produit. Vous avez opté pour un produit de grande qualité. Le mode d'emploi fait partie intégrante de ce produit. Il contient des indications importantes pour la sécurité, l'utilisation et la mise au rebut. Veuillez lire consciencieusement toutes les indications d'utilisation et de sécurité du produit. Ce produit doit uniquement être utilisé conformément aux instructions et dans les domaines d'application spécifiés. Lors d'une cession à tiers, veuillez également remettre tous les documents.



Vous pouvez télécharger et consulter ce manuel ainsi que de nombreux autres sur le site www.lidl-service.com. En scannant ce code QR, vous serez directement redirigé vers le site du service Lidl (www.lidl-service.com), où vous pourrez ouvrir votre manuel d'instructions en saisissant le numéro d'article (IAN) 509855_2507.

● **Utilisation conforme aux prescriptions**

Ce produit convient pour tous les systèmes d'eau chaude résistant à la pression comme les chauffe-eau central, chauffe-eau instantané, chauffe-eau à pression, etc. Il ne convient pas aux chauffe-eau à basse pression tels que les chauffe-eau pour bains à bois ou à charbon, les chauffe-eau pour bains à mazout ou à gaz, les fourneaux électriques à accumulation ouverts. En cas de doute, veuillez consulter un plombier ou un

technicien. Tout autre utilisation que celle décrite plus haut et toute modification de ce produit est interdite et peut causer des dégradations sur celui-ci. Cela peut en plus représenter un danger et causer des blessures et même provoquer la mort. Le produit est uniquement destiné à un usage domestique, il n'est pas prévu pour une utilisation médicale ou commerciale. Le fabricant décline toute responsabilité pour des dommages causés par une utilisation inappropriée.

● **Description des pièces**


- | | |
|-----|--|
| 1 | 1 Levier |
| 2 | 1 Vis de blocage |
| 3 | 1 Cache de protection |
| 4 | 1 Douchette |
| 5 | 1 Corps du mitigeur |
| 6 | 1 Joint en caoutchouc (tuyau du robinet) |
| 7 | 1 Clé à six pans |
| 8 | 1 Joint torique |
| 9 | 1 Tube fileté |
| 10 | 1 Joint en matière synthétique |
| 11 | 1 Rondelle en métal |
| 12 | 1 Tuyau du robinet |
| 13 | 2 Vis |
| 14 | 1 Contrepoids |
| 15 | 1 Écrou |
| 16a | 1 Long tuyau flexible (chaud) |
| 16b | 1 Long tuyau flexible (froid) |
| 17a | 1 Écrou-raccord (chaud) |
| 17b | 1 Écrou-raccord (froid) |
| 18 | 1 Écrou-raccord |
| 19 | 1 Tuyau flexible court |
| 20 | 1 Enjoliveur de la cartouche |
| 21 | 1 Écrou de la cartouche |
| 22 | 1 Bague de réglage |
| 23 | 1 Cartouche |
| 24 | 1 Aérateur |
| 25 | 1 Sélecteur (aérateur) |
| 26 | 1 Sélecteur (brise-jet) |
| 27 | 1 Triangle plastique |
| 28 | 1 Couvercle de protection |

● Données techniques

Raccordements :	
– Royaume uni :	G $\frac{1}{2}$ " (21 mm)
– Tous les autres pays :	G $\frac{3}{8}$ " (17 mm)
Écrou (raccord d'eau) :	
– Royaume uni :	23 mm
– Tous les autres pays :	19 mm
Température d'eau chaude :	70 °C max.



Consignes de sécurité

-  **AVERTISSEMENT ! RISQUE MORTEL ET D'ACCIDENT POUR LES NOURRISSONS ET LES ENFANTS !** Prière de ne jamais laisser des enfants sans surveillance avec des matériaux d'emballage. Il existe un risque d'étouffement. Conservez le produit hors de la portée des enfants. Ce produit n'est pas un jouet.

-  **ATTENTION AU RISQUE D'ÉLECTROCUTION !** Un défaut d'étanchéité ou une évacuation d'eau peuvent constituer un danger de mort par électrocution. Contrôlez minutieusement l'étanchéité de tous les raccords. Assurez-vous en plus que tous les fils des appareils électriques présents sont installés correctement et en toute sécurité.
- **PRUDENCE ! RISQUE DE BLESSURES !** Vérifiez que toutes les pièces sont en parfait état et correctement montées. Un montage inapproprié représente un risque de blessures. Veuillez noter que les rondelles et joints sont des pièces soumises à l'usure qui doivent être remplacées de temps en temps. Les pièces endommagées peuvent affecter la sécurité et le fonctionnement.
- **ATTENTION ! RISQUE DE DÉGÂTS MATÉRIELS !** Confiez exclusivement le montage à des techniciens qualifiés. Les fuites ou ruptures de conduites d'eau peuvent

occasionner d'importants dégâts matériels du bâtiment ou des équipements ménagers. Veuillez donc contrôler soigneusement l'étanchéité de tous les raccords.

- Veuillez à ce que les joints soient correctement placés pour éviter que de l'eau ne s'écoule par les zones non étanches.
- Vous pouvez faire pivoter le brise-jet sur la position de votre choix. Veuillez à toujours diriger le jet vers l'évier. Autrement, le jet d'eau peut causer de graves dégâts des eaux au bâtiment.
- **PRUDENCE ! RISQUE DE BRÛLURES PAR ÉBOUILLANTAGE !** Veuillez lors du réglage de l'eau chaude à ce que la température de celle-ci ne soit pas trop chaude.
- Avant l'installation, familiarisez-vous avec tous les branchements et l'installation sur place comme par ex. raccordement d'eau et fermeture avant compteur.
- Veuillez lire attentivement le mode d'emploi avant le montage et l'utilisation du produit. Conservez toutes les consignes de sécurité et instructions pour vous y reporter ultérieurement !

● Préparation

● Outils et matériel nécessaires

- Les outils et le matériel indiqués ne sont pas fournis.
- Ces informations et valeurs ne sont données qu'à titre indicatif et sont non contraignantes.
- L'acquisition du matériel dépend des conditions individuelles sur place.
- Les outils et le matériel suivants sont nécessaires pour le montage :
 - Clé plate ou clé à molette
 - Petit tournevis à lame plate
 - Tournevis cruciforme

● Montage

● Installation du mitigeur

- ⚠ **PRUDENCE !** Ne tordez pas les tuyaux flexibles et ne les mettez pas sous tension.

Dans le cas contraire, il existe un risque de dégâts matériels.

1. Coupez l'alimentation principale en eau pour éviter que de l'eau ne s'écoule par les zones non étanches. Laissez l'eau restante dans les canalisations s'écouler.
2. Installez le robinet comme indiqué sur les illustrations de A à E.

● Rinçage du mitigeur

□ Afin d'éliminer les éventuelles impuretés, il convient de rincer le mitigeur avant la première utilisation. Pour cette opération, procédez comme suit (ill. G) :

1. Dévissez l'aérateur [24].
2. Ouvrez l'alimentation principale en eau et laissez l'eau couler pendant 2 minutes.
3. Revissez ensuite l'aérateur [24].

● Fonctionnement

● Mise en service

Remarque : Si vous n'avez pas utilisé la conduite d'eau pendant un certain temps, laissez l'eau s'écouler du mitigeur afin d'éliminer toute stagnation de l'eau potable et d'éventuels résidus.

1. Ouvrez l'alimentation principale en eau.
2. Soulevez le levier [1] et pivotez-le vers la droite ou la gauche afin de régler la force ou la température de l'écoulement de l'eau.
3. Appuyez sur le sélecteur (brise-jet) [26] pour régler sur jet en pluie.
4. Appuyez sur le sélecteur (aérateur) [25] pour faire passer le jet d'eau sur l'aérateur.
5. Vérifiez le fonctionnement du mitigeur. Pour effectuer cette opération, pivotez le levier [1] de réglage dans toutes les positions admises. Vérifiez régulièrement l'étanchéité des raccords.

● Réglage de la limitation de la température (ill. F & H)

La cartouche [23] dans cette unité comporte un limiteur de température. Cette fonction n'est pas activée à l'usine (réglage neutre).

⚠ PRUDENCE ! Le réglage de la limitation de la température ne doit être effectué qu'après avoir monté la robinetterie.

□ Suivez l'illustration H pour régler la limitation de la température.

1. Coupez l'alimentation principale en eau.
2. Enlevez le cache de protection [3] avec précaution en utilisant un petit tournevis plat.
3. Dévissez la vis de blocage [2] avec une clé à six pans [7] en tournant dans le sens inverse des aiguilles d'une montre.

⚠ PRUDENCE ! Ne faites pas sortir la vis [2] complètement. Contentez-vous de la desserrer jusqu'à ce que le levier [1] puisse être enlevé facilement.

4. Retirez le levier [1].
5. Détachez l'enjoliveur de la cartouche [20] à la main. Dévissez ensuite l'écrou de la cartouche [21] avec une pince crocodile.
6. Tirez maintenant la bague de réglage [22] vers le haut en utilisant un tournevis.

Remarque : Ne retirez pas la cartouche [23].

7. Placez la bague de réglage [22] dans la position souhaitée (ill. H).
8. Revissez l'écrou de la cartouche [21] avec la pince crocodile sur le corps du mitigeur [5]. Enlevez l'enjoliveur de la cartouche [20] à la main.
9. Remplacez le levier [1] sur le corps du mitigeur [5]. Vissez la vis de blocage [2] avec la clé à six pans [7] en tournant dans le sens des aiguilles d'une montre.
10. Poussez le cache de protection [3] dans l'orifice.
11. Ouvrir l'alimentation principale en eau et vérifier la limitation de température.

● Fonction d'économie d'eau

■ La cartouche [23] de ce robinet dispose d'une fonction permettant d'économiser l'eau. Elle réduit le débit sortant du robinet d'eau. Cela vous permet d'économiser jusqu'à 50 % d'eau (ill. I).

- Soulevez le levier **1** jusqu'à ce que vous sentiez une légère résistance. Le flux d'eau est limité avec ce réglage.
- Si vous souhaitez augmenter le flux d'eau, continuez à lever **1** le levier de réglage jusqu'à passer la résistance.

● **Fonction d'économie d'énergie**

- La cartouche **23** de ce mitigeur dispose d'une fonction permettant d'économiser l'énergie.
- Seulement de l'eau froide s'écoule lorsque le levier **1** de contrôle est placé au centre permettant ainsi de réduire la consommation d'énergie (ill. J).

● **Maintenance et nettoyage**

● **Entretien et nettoyage du mitigeur**

Les robinets sanitaires requièrent un entretien particulier. Respectez donc les instructions suivantes :

- N'utilisez aucun produit corrosif ou à base d'alcool pour le nettoyage, car ces produits peuvent endommager les robinets.
- Nettoyez vos robinets uniquement à l'eau claire, avec des produits de nettoyage doux et un chiffon doux ou une peau de chamois.
- Dévissez l'aérateur **24** à intervalles réguliers et éliminez les résidus de calcaire ou corps étrangers.

Le non-respect des instructions d'entretien peut entraîner des dommages sur la surface. Il est alors impossible de faire valoir ses droits de garantie.

● **Mise au rebut**

L'emballage se compose de matières recyclables pouvant être mises au rebut dans les déchetteries locales.

Votre mairie ou votre municipalité vous renseigneront sur les possibilités de mise au rebut des produits usagés.



Le produit et les matériaux d'emballage sont recyclables et relèvent de la responsabilité élargie du producteur.

Éliminez-les séparément, en suivant l'Info-tri illustrée, dans l'intérêt d'un meilleur traitement des déchets.

Le logo Triman n'est valable qu'en France.

● **Informations**

● **Potabilité de l'eau du robinet**

- Informez-vous auprès des autorités locales sur la potabilité de l'eau dans votre ville/commune.

D'une façon générale, pour la potabilité de l'eau du robinet, nous recommandons :

- Laissez couler l'eau un bref moment si elle a stagné plus de quatre heures dans les tuyaux. N'utilisez pas d'eau stagnante pour préparer les repas et les boissons, et surtout pas dans la préparation des aliments pour nourrissons. Dans le cas contraire, il existe des risques pour la santé. L'eau qui sort du robinet est bonne lorsqu'elle est nettement plus fraîche que l'eau stagnante.
- Ne pas utiliser d'eau stagnante venant de tuyauteries chromées pour la nourriture et/ou les soins corporels si vous êtes allergique au nickel. Une telle eau peut contenir une grande quantité de nickel et provoquer des réactions allergiques.
- N'utilisez pas d'eau potable venant de tuyauteries de plomb pour la préparation d'aliments pour nourrisson et/ou pendant la grossesse pour la préparation des aliments. Le plomb pénètre dans l'eau potable, ce qui est particulièrement dangereux pour la santé des nourrissons et des jeunes enfants.

● **Garantie**

Article L217-16 du Code de la consommation

Lorsque l'acheteur demande au vendeur, pendant le cours de la garantie commerciale qui lui a été consentie lors de l'acquisition ou de la réparation

d'un bien meuble, une remise en état couverte par la garantie, toute période d'immobilisation d'au moins sept jours vient s'ajouter à la durée de la garantie qui restait à courir. Cette période court à compter de la demande d'intervention de l'acheteur ou de la mise à disposition pour réparation du bien en cause, si cette mise à disposition est postérieure à la demande d'intervention.

Indépendamment de la garantie commerciale souscrite, le vendeur reste tenu des défauts de conformité du bien et des vices rédhibitoires dans les conditions prévues aux articles L217-4 à L217-13 du Code de la consommation et aux articles 1641 à 1648 et 2232 du Code Civil.

Article L217-4 du Code de la consommation

Le vendeur livre un bien conforme au contrat et répond des défauts de conformité existant lors de la délivrance.

Il répond également des défauts de conformité résultant de l'emballage, des instructions de montage ou de l'installation lorsque celle-ci a été mise à sa charge par le contrat ou a été réalisée sous sa responsabilité.

Article L217-5 du Code de la consommation

Le bien est conforme au contrat :

- 1° S'il est propre à l'usage habituellement attendu d'un bien semblable et, le cas échéant :
 - s'il correspond à la description donnée par le vendeur et possède les qualités que celui-ci a présentées à l'acheteur sous forme d'échantillon ou de modèle ;
 - s'il présente les qualités qu'un acheteur peut légitimement attendre eu égard aux déclarations publiques faites par le vendeur, par le producteur ou par son représentant, notamment dans la publicité ou l'étiquetage ;
- 2° Ou s'il présente les caractéristiques définies d'un commun accord par les parties ou être propre à tout usage spécial recherché par

l'acheteur, porté à la connaissance du vendeur et que ce dernier a accepté.

Article L217-12 du Code de la consommation

L'action résultant du défaut de conformité se prescrit par deux ans à compter de la délivrance du bien.

Article 1641 du Code civil

Le vendeur est tenu de la garantie à raison des défauts cachés de la chose vendue qui la rendent impropre à l'usage auquel on la destine, ou qui diminuent tellement cet usage que l'acheteur ne l'aurait pas acquise, ou n'en aurait donné qu'un moindre prix, s'il les avait connus.

Article 1648 1er alinéa du Code civil

L'action résultant des vices rédhibitoires doit être intentée par l'acquéreur dans un délai de deux ans à compter de la découverte du vice.

Les pièces détachées indispensables à l'utilisation du produit sont disponibles pendant la durée de la garantie du produit.

Le produit a été fabriqué selon des critères de qualité stricts, et contrôlé consciencieusement avant sa livraison. En cas de défaut de matériau ou de fabrication, vous avez des droits légaux vis-à-vis du vendeur du produit. Vos droits légaux ne sont en aucun cas limités par notre garantie mentionnée ci-dessous.

La garantie de ce produit est de 3 ans à partir de la date d'achat. La période de garantie commence à la date d'achat. Conservez l'original de la preuve d'achat dans un endroit sûr car ce document est nécessaire pour prouver l'achat.

Tout dommage ou défaut déjà présent au moment de l'achat doit être signalé immédiatement après le déballage du produit.

Si le produit présente un défaut de matériau ou de fabrication dans les 3 ans qui suivent la date d'achat, nous le réparerons ou le remplacerons – à notre choix – gratuitement pour vous. La période de garantie n'est pas prolongée par une demande

de garantie acceptée. Cette mesure s'applique également pour les pièces remplacées et réparées.

Cette garantie est annulée si le produit a été endommagé ou utilisé ou entretenu de manière incorrecte.

La garantie couvre les défauts de matériels et de fabrication. Cette garantie ne couvre pas les pièces du produit soumises à une usure normale, et qui sont donc considérées comme des pièces d'usure (par exemple les piles, les piles rechargeables, tuyaux, les cartouches d'encre), ni les dommages aux pièces fragiles, par exemple les interrupteurs ou les pièces en verre.

● Faire valoir sa garantie

Pour garantir la rapidité d'exécution de la procédure de garantie, veuillez respecter les indications suivantes :

Veuillez conserver le ticket de caisse et la référence du produit (IAN 509855_2507) à titre de preuve d'achat pour toute demande.

Le numéro de référence de l'article est indiqué sur la plaque d'identification, gravé sur la page de titre de votre manuel (en bas à gauche) ou sur un autocollant apposé sur la face arrière ou inférieure du produit.

En cas de dysfonctionnement du produit, ou de tout autre défaut, contactez en premier lieu le service après-vente par téléphone ou par e-mail aux coordonnées indiquées ci-dessous.

Vous pouvez alors envoyer franco de port tout produit considéré comme défectueux au service clientèle indiqué, accompagné de la preuve d'achat (ticket de caisse) et d'une description écrite du défaut avec mention de sa date d'apparition.

● Service après-vente

FR Service après-vente France

Tél.: 0800 919 270

E-Mail: owim@lidl.fr

BE Service après-vente Belgique

Tél.: 0800 12089

E-Mail: owim@lidl.be



MENGGRAAN

● Inleiding

Hartelijk gefeliciteerd met de aankoop van uw nieuwe product. U heeft voor een hoogwaardig product gekozen. De gebruiksaanwijzing is een deel van het product. Deze bevat belangrijke aanwijzingen voor veiligheid, gebruik en verwijdering. Maakt U zich voor de ingebruikname van het product met alle bedienings- en veiligheidsvoorschriften vertrouwd. Gebruik het product alleen zoals beschreven en voor de aangegeven toepassingsgebieden. Overhandig alle documenten bij doorgifte van het product aan derden.



Je kunt deze en vele andere handleidingen downloaden en bekijken op www.lidl-service.com. Door deze QR-code te scannen, kom je meteen op de Lidl service website (www.lidl-service.com) waar je jouw gebruiksaanwijzing kunt openen door het artikelnummer (IAN) 509855_2507 in te voeren.

● Beoogd gebruik

Dit product is geschikt voor alle drukvaste warmwatersystemen zoals centrale verwarming, geisers, drukboilers, etc. Het product is niet geschikt voor lagedruk-warm waterboilers zoals bijvoorbeeld hout-, kolen-, olie- of gasbadkamerketels en open elektrische inbouwboilers. Neem in geval van twijfel contact op met een installateur of een deskundige. Een ander gebruik dan bovenbeschreven of een verandering aan het product is niet toegestaan en leidt tot schade. Bovendien kan dit leiden tot ander levensgevaar en letsel. Het product is alleen

bedoeld voor eigen gebruik, niet voor medische of commerciële doeleinden. De fabrikant is niet aansprakelijk voor schade die terug te voeren is op ondeskundig gebruik.

● Onderdelenbeschrijving

- 1 1 Hendel
- 2 1 Borgschroef
- 3 1 Afdekkap
- 4 1 Douchekop
- 5 1 Armatuurlichaam
- 6 1 Rubberen stop (doucheslang)
- 7 1 Zeskantige inbusleutel
- 8 1 O-Ring
- 9 1 Buis met schroefdraad
- 10 1 Kunststoffen afdichting
- 11 1 Metalen ring
- 12 1 Doucheslang
- 13 2 Schroeven
- 14 1 Slanggewicht
- 15 1 Moer
- 16a 1 Lange flexibele slang (heet)
- 16b 1 Lange flexibele slang (koud)
- 17a 1 Wartelmoer (heet)
- 17b 1 Wartelmoer (koud)
- 18 1 Wartelmoer
- 19 1 Korte flexibele slang
- 20 1 Patroon-afdekking
- 21 1 Patroonmoer
- 22 1 Instelring
- 23 1 Patroon
- 24 1 Mengkraan
- 25 1 Keuzeknop (mengkraan)
- 26 1 Keuzeknop (douche)
- 27 1 Kunststof driehoek
- 28 1 Veiligheidsafdekking

● Technische gegevens

Aansluitingen:	
– Verenigd Koninkrijk:	G $\frac{1}{2}$ " (21 mm)
– Alle andere landen:	G $\frac{3}{8}$ " (17 mm)

Moer (wateraansluiting):	
– Verenigd Koninkrijk:	23 mm
– Alle andere landen:	19 mm
Warmwatertemperatuur:	max. 70 °C



Veiligheidsaanwijzingen

- 

⚠ WAARSCHUWING! LEVENSGEVAAR EN GEVAAR VOOR ONGEVALLEN VOOR (KLEINE) KINDEREN! Laat kinderen nooit zonder toezicht achter met het verpakkingsmateriaal. Er bestaat verstikkingsgevaar. Houd het product buiten bereik van kinderen. Dit product is geen speelgoed.
- 

PAS OP VOOR EEN ELEKTRISCHE SCHOK! Ondichtheden of waterlekkages kunnen tot levensgevaar door stroomstoten leiden. Controleer daarom alle verbindingen goed op lekkage. Waarborg bovendien dat alle leidingen van elektrische apparaten correct en veilig geïnstalleerd zijn.
- VOORZICHTIG! GEVAAR VOOR LETSEL!** Zorg ervoor dat alle onderdelen intact zijn en deskundig zijn geïnstalleerd. Bij ondeskundige montage bestaat er gevaar voor verwondingen. Houd er rekening mee dat de onderleggingen en afdichtingen aan slijtage onderhevig zijn en regelmatig moeten worden vervangen. Beschadigde delen kunnen de veiligheid en de werking beïnvloeden.
- OPGELET! GEVAAR VOOR MATERIËLE SCHADE!** Laat de montage uitsluitend door vaklieden uitvoeren. Lekkages of vrijkomend water kunnen aanzienlijke materiële schade aan bouwwerken of inboedel veroorzaken. Controleer daarom alle verbindingen goed op eventuele lekkage.
- Let er op, dat alle afdichtingen juist gemonteerd zijn om te voorkomen dat water

door een niet goed afsluitende verbinding kan lekken.

- Draai de tuit naar de door u gewenste positie. Let erop de uitloop op de gootsteen te richten. Zo niet dan kan het uitstromende water aanzienlijke schade aanrichten aan het gebouw.
- **VOORZICHTIG! GEVAAR VOOR BRANDWONDEN!** Let er bij de warmwaterinstelling op dat u de watertemperatuur niet te hoog instelt.
- Maak u voor installatie vertrouwd met alle eigenschappen van de locatie bijv. de wateraansluiting en de afsluiters.
- Lees de gebruiksaanwijzing voorafgaande aan montage en gebruik goed door. Bewaar alle veiligheidstips en aanwijzingen voor gebruik in de toekomst!

● Vorbereitung

● Vereiste gereedschappen en materialen

- De gespecificeerde gereedschappen en materialen zijn niet meegeleverd.
- Deze informatie en waarden zijn niet bindend en dienen uitsluitend oriëntatiedoeleinden.
- De aard van het materiaal is afhankelijk van de individuele lokale omstandigheden.
- De volgende gereedschappen en materialen zijn vereist voor montage:
 - Schroefsleutel of verstelbare schroefsleutel
 - Kleine platte schroevendraaier
 - Kruiskopschroevendraaier

● Installatie

● Armatuur installeren

- ⚠ VOORZICHTIG!** Verbuig de flexibele slangen niet en zet deze niet onder spanning. Anders bestaat gevaar voor materiële schade.
1. Draai de hoofdwatertoevoer dicht om ernstige waterlekkage te voorkomen. Laat het in de leiding achtergebleven water weglopen.
 2. Installeer de armatuur, zoals in afbeelding A tot E weergegeven.

● **Armatuur doorspoelen**

Om mogelijke verontreinigingen te verwijderen moet de armatuur voor het eerste gebruik worden doorgespoeld. Ga daarvoor als volgt te werk (afb. G):

1. Schroef de mengkraan **24** eraf.
2. Open de hoofdwatertoevoer en laat het water 2 minuten lang lopen.
3. Draai de mengkraan **24** vervolgens weer dicht.

● **Bediening**

● **In gebruik nemen**

Tip: Spoel, nadat u de armatuur voor langere tijd niet heeft gebruikt, de leidingen eerst goed door om stilstaand water te verwijderen en opgehoopte residuen in de drinkwatervoorraad weg te spoelen.

1. Open de hoofdwatertoevoer.
2. Trek de hendel **1** naar boven en draai deze naar rechts of links om de kracht resp. de temperatuur van de waterstroom te regelen.
3. Druk op de keuzeknop (douche) **26** om de douchestraal in te stellen.
4. Druk op de keuzeknop (mengkraan) **25** om de waterstraal over te schakelen naar de mengkraan.
5. Controleer de werking van de menger. Zet de hendel **1** daarvoor in alle toegestane standen. Controleer regelmatig van alle verbindingen of ze stevig vastzitten.

● **Temperatuurbegrenzing instellen (afb. F en H)**

De patroon **23** van deze armatuur heeft een temperatuurbegrenzer. Deze functie is in de fabriek niet aangezet (neutrale stand).

⚠ VOORZICHTIG! Verander de instelling van de temperatuurbegrenzing pas nadat u de kraan hebt geïnstalleerd.

Ga te werk zoals aangegeven in afbeelding H om de temperatuurbegrenzing in te stellen.

1. Draai de hoofdwatertoevoer dicht.
2. Verwijder de afdekkap **3** voorzichtig met een kleine, platte schroevendraaier.

3. Draai de borgschroef **2** los met de zeskantige inbusleutel **7** door tegen de wijzers van de klok in te draaien.

⚠ VOORZICHTIG! Draai de schroef **2** er niet volledig uit. Maak deze los totdat de hendel **1** eenvoudig verwijderd kan worden.

4. Verwijder de hendel **1**.
5. Maak de patroon-afdekking **20** met de hand los. Schroef vervolgens de patroonmoer **21** los met een waterpomptang.
6. Trek nu de instelring **22** met een schroevendraaier naar boven.
Tip: Verwijder de patroon **23** niet.
7. Zet de instelring **22** in de gewenste stand (afb. H).
8. Draai de patroonmoer **21** met de waterpomptang weer op het armatuurlichaam **5** vast. Draai de patroon-afdekking **20** met de hand vast.
9. Plaats de hendel **1** weer op het armatuurlichaam **5** terug. Draai de borgschroef **2** met een zeskantige inbusleutel **7** vast door met de wijzers van de klok mee te draaien.
10. Druk de afdekkap **3** in de opening.
11. Draai de hoofdwatertoevoer open en controleer de temperatuurbegrenzing.

● **Waterbesparende functie**

- De patroon **23** in deze armatuur beschikt over een energiebesparende functie. Deze vermindert de hoeveelheid water die door de waterkraan stroomt. Daardoor kunt u tot 50 % water besparen (afb. I).
- Til de hendel **1** naar boven totdat u enige weerstand voelt. In deze instelling wordt de hoeveelheid stromend water beperkt.
- Als u de hoeveelheid stromend water wilt vergroten, trekt u de hendel **1** verder omhoog tot u de weerstand hebt overwonnen.

● **Energiebesparende functie**

- De patroon **23** in deze armatuur beschikt over een energiebesparende functie.

- Er komt alleen koud water uit als de hendel **1** in de middelste stand gezet is en vermindert zo het energieverbruik (afb. J).

● **Onderhoud en schoonmaken**

● **Armatuur onderhouden en reinigen**

Houd er rekening mee dat sanitaire armaturen speciaal onderhoud vergen. Houd daarom hand aan de volgende instructies:

- Gebruik geen bijtende of alcoholhoudende middelen om mee schoon te maken omdat deze het product kunnen beschadigen.
- Reinig uw armaturen alleen met schoon water, een mild reinigingsmiddel en een zachte doek c.q. zeemleer.
- Schroef de mengkraan **24** regelmatig los en verwijder kalkachtige of vreemde voorwerpen uit de leiding.

Bij het niet in acht nemen van de onderhoudsinstructies dient u rekening te houden met beschadigingen aan het oppervlak. In dit geval komen de garantieclaims te vervallen.

● **Afvoer**

De verpakking bestaat uit milieuvriendelijke grondstoffen die u via de plaatselijke recyclingcontainers kunt afvoeren.

Informatie over de mogelijkheden om het uitgediende product na gebruik te verwijderen, verstrekt uw gemeentelijke overheid.



Het product, en de verpakkingsmaterialen kunnen worden gerecycled en zijn onderhevig aan een uitgebreide verantwoordelijkheid van de fabrikant. Gooi ze apart weg, overeenkomstig de aangegeven Info-tri (informatie over afvalscheiding), voor een beter afvalbeheer.

Het Triman-logo geldt alleen voor Frankrijk.

● **Informatie**

● **Drinkbaarheid van leidingwater**

- Informeer bij uw gemeente over de drinkbaarheid van het water in uw stad/gemeente.

In het algemeen gelden de volgende adviezen voor de drinkbaarheid:

- Laat water uit leidingen even lopen als het langer dan vier uur in de leidingen stil heeft gestaan. Gebruik geen water dat lang heeft stilgestaan voor het bereiden van voeding en drank, vooral niet bij het voeden van zuigelingen. Anders kan gevaar voor de gezondheid ontstaan. Vers water is te herkennen aan een duidelijk lagere temperatuur als het uit de kraan komt dan water dat een tijd heeft stilgestaan.
- Gebruik geen stagnatiewater uit verchroomde leidingen voor de voeding en/of lichamelijke verzorging wanneer u allergisch op nikkel reageert. Dergelijk water kan sterk nikkelhoudend zijn en een allergische reactie veroorzaken.
- Gebruik geen drinkwater uit loden leidingen voor de bereiding van voeding voor zuigelingen en/of voor de bereiding van levensmiddelen tijdens de zwangerschap. Lood lost op in het drinkwater en is vooral voor zuigelingen en kleine kinderen uiterst schadelijk voor de gezondheid.

● **Garantie**

Het product werd volgens strenge kwaliteitsrichtlijnen gemaakt en voor de uitlevering zorgvuldig gecontroleerd. In geval van materiaal- of fabricagefouten hebt u tegenover de verkoper van het product wettelijke rechten. Uw wettelijke rechten worden op geen enkele manier door onze hieronder vermelde garantie beperkt.

De garantie voor dit product bedraagt 3 jaar vanaf aankoopdatum. De garantieperiode gaat in op de datum van aankoop. Bewaar het originele bewijs

van aankoop op een veilige plek aangezien dit document nodig is als bewijs.

Alle beschadigingen of gebreken die reeds op het moment van aankoop aanwezig zijn, moeten meteen na het uitpakken van het product worden gemeld.

Mocht het product binnen 3 jaar na aankoopdatum een materiaal- of fabricagefout vertonen, zullen wij het – naar onze keuze – gratis voor u repareren of vervangen. De garantieperiode wordt door een plaatsgevonden garantieverlening niet verlengd. Dit geldt ook voor vervangen en gerepareerde onderdelen.

Deze garantie vervalt als het product werd beschadigd of onjuist is gebruikt of onderhouden.

De garantie dekt materiaal- en fabricagefouten af. Deze garantie dekt geen productonderdelen die aan normale slijtage onderhevig zijn en daarom als verbruiksartikelen worden beschouwd (bv. batterijen, oplaadbare batterijen, slangen, inktpatronen), noch dekt zij schade aan breekbare onderdelen, bv. schakelaars of onderdelen die van glas zijn gemaakt.

● Afwikkeling in geval van garantie

Om een snelle afhandeling van uw reclamatie te waarborgen dient u de volgende instructies in acht te nemen:

Houd bij alle vragen alstublieft de kassabon en het artikelnummer (IAN 509855_2507) als bewijs van aankoop bij de hand.

Het artikelnummer vindt u op de typeplaat, ingegraveerd, op het titelblad van uw handleiding (linksonder) of als sticker op de achter- of onderzijde.

Wanneer er storingen in de werking of andere gebreken optreden, dient u eerst telefonisch of per e-mail contact met de onderstaande serviceafdeling op te nemen.

Een als defect geregistreerd product kunt u dan samen met uw aankoopbewijs (kassabon) en vermelding van de concrete schade alsmede

het tijdstip van optreden voor u franco aan het u meegedeelde servicepunt verzenden.

● Service

(NL) Service Nederland
Tel.: 0800 0249630

E-Mail: owim@lidl.nl

(BE) Service België
Tel.: 0800 12089
E-Mail: owim@lidl.be



BATERIA ZLEWOZMYWAKOWA

● Wstęp

Gratulujemy Państwu zakupu nowego produktu. Tym samym zdecydowali się Państwo na zakup produktu wysokiej jakości. Instrukcja obsługi jest częścią tego produktu. Zawiera ona ważne wskazówki dotyczące bezpieczeństwa, użytkowania i utylizacji. Przed pierwszym użyciem produktu należy zapoznać się ze wszystkimi wskazówkami dotyczącymi obsługi i bezpieczeństwa. Używać produktu wyłącznie zgodnie z jego poniżej opisanym przeznaczeniem. W przypadku przekazania produktu innej osobie należy dołączyć do niego całą jego dokumentację.



Tą i wiele innych instrukcji można pobrać i wyświetlić na stronie www.lidl-service.com. Zeskanowanie tego kodu QR spowoduje przejście bezpośrednio do strony internetowej serwisu Lidl (www.lidl-service.com), gdzie można otworzyć instrukcję obsługi, wprowadzając numer artykułu (IAN) 509855_2507.

● Użytkowanie zgodne z przeznaczeniem

Produkt przeznaczony do wszystkich odpornych na ciśnienie instalacji ciepłej wody, takich jak centralne ogrzewanie, przepływowe podgrzewacze wody, kotły ciśnieniowe, itp. Nie nadaje się do niskociśnieniowych podgrzewaczy wody, takich jak np. piece kąpielowe opalane drewnem lub węglem, wanien olejowych lub gazowych albo otwartych podgrzewaczy elektrycznych. W razie wątpliwości proszę zwrócić się do instalatora lub o poradę fachowca. Inne

zastosowanie, niż opisane lub dokonywanie zmian na produkcie nie jest dozwolone oraz prowadzi do jego uszkodzenia. Poza tym mogą jeszcze wystąpić dalsze niebezpieczeństwa zagrażające życiu oraz obrażenia. Produkt przeznaczony jest do użytku domowego, nie do użytku medycznego lub handlowego. Za szkody powstałe na skutek niewłaściwego zastosowania, producent nie przejmuje odpowiedzialności.

● Opis części


- | | |
|-----|--|
| 1 | 1 Dźwignia |
| 2 | 1 Śruba blokująca |
| 3 | 1 Zaślepka |
| 4 | 1 Głowica prysznicowa |
| 5 | 1 Korpus baterii |
| 6 | 1 Gumowa uszczelka (wąż prysznicowy) |
| 7 | 1 Klucz imbusowy |
| 8 | 1 O-ring |
| 9 | 1 Rura gwintowana |
| 10 | 1 Pierścień uszczelniający z tworzywa |
| 11 | 1 Pierścień metalowy |
| 12 | 1 Wąż prysznicowy |
| 13 | 2 Śruby |
| 14 | 1 Obciążnik węża |
| 15 | 1 Nakrętka |
| 16a | 1 Długi wąż połączeniowy (gorąca woda) |
| 16b | 1 Długi wąż połączeniowy (zimna woda) |
| 17a | 1 Nakrętka złączkowa (gorąca woda) |
| 17b | 1 Nakrętka złączkowa (zimna woda) |
| 18 | 1 Nakrętka łącząca |
| 19 | 1 Krótki wąż połączeniowy |
| 20 | 1 Pierścień pokrywy wkładki |
| 21 | 1 Nakrętka blokująca wkładki |
| 22 | 1 Pierścień regulacyjny |
| 23 | 1 Wkład |
| 24 | 1 Aerator |
| 25 | 1 Przycisk aeratora |
| 26 | 1 Przycisk prysznica |
| 27 | 1 Trójkąt z tworzywa sztucznego |
| 28 | 1 Pokrywa ochronna |


● Dane techniczne

Złącza:	
– Wielka Brytania:	G $\frac{1}{2}$ " (21 mm)
– Wszystkie pozostałe kraje:	G $\frac{3}{8}$ " (17 mm)
Nakrętka (podłączenie wody):	
– Wielka Brytania:	23 mm
– Wszystkie pozostałe kraje:	19 mm
Temperatura wody gorącej:	maks. 70 °C



Instrukcje bezpieczeństwa

-  **OSTRZEŻENIE! ZAGROŻENIE ŻYCIA I NIEBEZPIECZEŃSTWO WYPADKU DLA MAŁYCH DZIECI I NIEMOWIĄT!** Nigdy nie pozostawiać małych dzieci bez nadzoru w pobliżu materiałów pakunkowych. Istnieje zagrożenie uduszeniem. Trzymać produkt poza zasięgiem dzieci. Produkt nie jest zabawką.

-  **NIEBEZPIECZEŃSTWO PORAŻENIA PRĄDEM ELEKTRYCZNYM!** Nieszczelności oraz wyciek wody mogą doprowadzić do zagrożenia życia, spowodowanego porażeniem prądem elektrycznym. Należy dokładnie sprawdzić wszystkie połączenia pod względem ich szczelności. Należy również upewnić się, że wszystkie przewody urządzeń elektrycznych zostały właściwie oraz bezpiecznie zainstalowane.
- **OSTROŻNIE! RYZYKO OBRAŻEŃ!** Upewnić się, czy wszystkie części są nieuszkodzone i prawidłowo zamontowane. W przypadku nieprawidłowego montażu występuje niebezpieczeństwo odniesienia obrażeń. Należy zwrócić uwagę, że wszystkie podkładki oraz uszczelki są częściami zużywającymi się i należy od czasu do czasu dokonać ich wymiany. Uszkodzone części mogą wpłynąć negatywnie na bezpieczeństwo i funkcjonowanie produktu.

- **UWAGA! NIEBEZPIECZEŃSTWO SZKÓD MATERIALNYCH!** Dokonanie montażu należy zlecić jedynie osobie z odpowiednimi kwalifikacjami. Nieszczelności lub wyciek wody mogą prowadzić do poważnych szkód materialnych w budynku lub sprzętach domowych. Dlatego też proszę starannie skontrolować wszystkie złącza pod względem szczelności.
- Należy zwrócić uwagę, aby wszystkie uszczelki były prawidłowo osadzone, w celu uniknięcia wycieku wody spowodowanego nieszczelnością.
- Króciec można obracać do wybranej pozycji. Upewnić się, że króciec znajduje się zawsze w obszarze zlewu. W przeciwnym razie wyciekająca woda może doprowadzić do poważnego zalania domu lub budynku.
- **OSTROŻNIE! ZAGROŻENIE POPARZENIEM!** Podczas regulacji ciepłej wody należy zwracać uwagę, aby temperatura wody nie była zbyt wysoka.
- Przed montażem zapoznać się ze wszystkimi warunkami miejscowymi, np. przyłącze wody i zawór odcinający.
- Przed użyciem należy dokładnie przeczytać niniejszą instrukcję montażu i obsługi urządzenia. Należy zachować wszystkie wskazówki dotyczące bezpieczeństwa oraz instrukcje!

● Przygotowanie

● Wymagane narzędzia i materiały

- Wymienione narzędzia i materiały nie są dołączone.
- Te informacje i wartości nie są wiążące i służą wyłącznie jako wskazówki.
- Rodzaj materiału zależy od odpowiednich warunków lokalnych.
- Do montażu wymagane są następujące narzędzia i materiały:
 - Klucz lub klucz nastawny
 - Mały śrubokręt płaski
 - Śrubokręt krzyżakowy

● Montaż

● Instalacja baterii

⚠ OSTROŻNIE! Nie skręcać ani nie naprężać węży elastycznych. Może to doprowadzić do uszkodzenia artykułu.

1. Przed instalacją należy zamknąć główny dopływ wody, aby uniknąć wycieku wody, spowodowanego nieszczelnością. Spuścić pozostałą wodę z przewodów.
2. Zamontować baterię, jak pokazano na rysunkach A do E.

● Płukanie baterii

□ Przed pierwszym zastosowaniem należy przepłukać baterię, aby usunąć możliwe zanieczyszczenia. W tym celu należy wykonać następujące czynności (rys. G):

1. Odkręcić aerator [24].
2. Otworzyć główny dopływ wody i lać wodę przez 2 minuty.
3. Następnie ponownie przykręcić aerator [24].

● Obsługa

● Wprowadzanie do użytku

Rada: Jeśli bateria nie była używana przez długi okres czasu, należy dokładnie przepłukać rury, aby uniknąć zastoju i zbierania się osadu w wodzie pitnej.

1. Otworzyć główny zawór wody.
2. Podnieść dźwignię [1] i przesunąć w prawo lub w lewo, aby wyregulować siłę lub temperaturę wypływającej wody.
3. Nacisnąć przycisk prysznica [26], aby ustawić strumień wody.
4. Nacisnąć przycisk aeratora [25], aby przełączyć strumień wody na aerator.
5. Sprawdzić działanie baterii. W tym celu przestawiać dźwignię [1] we wszystkie dopuszczalne położenia. Należy regularnie sprawdzać wszystkie połączenia, aby mieć pewność, że są szczelne.

● Ustawianie temperatury granicznej (rys. F i H)

Wkładka [23] w tym urządzeniu posiada ogranicznik temperatury. Funkcja ta nie jest włączona fabrycznie (ustawienie neutralne).

⚠ OSTROŻNIE! Regulację temperatury wody należy zmienić dopiero po zamontowaniu armatury.

□ Postępować zgodnie z rysunkiem H, aby ustawić ogranicznik temperatury.

1. Zamknąć główny dopływ wody.
2. Małym śrubokrętem płaskim usunąć ostrożnie zaślepkę [3].
3. Kluczem imbusowym [7] odkręcić śrubę blokującą [2], kręcąc w kierunku przeciwnym do ruchu wskazówek zegara.

⚠ OSTROŻNIE! Nie odkręcać śruby [2] do końca. Poluzować tylko do momentu, gdy dźwignię [1] będzie można łatwo zdjąć.

4. Zdjąć dźwignię [1].
 5. Poluzować ręcznie pierścień pokrywy wkładki [20]. Kleszczami nastawnymi odkręcić nakrętkę blokującą wkładki [21].
 6. Za pomocą śrubokrętu pociągnąć w górę pierścień regulacyjny [22].
- Rada:** Nie wyjmować wkładki [23].
7. Pierścień regulacyjny [22] umieścić w żądanym położeniu (rys. H).
 8. Kluczem do rur nakrętkę blokującą wkładki [21] przykręcić z powrotem do korpusu baterii [5]. Następnie dokręcić ręcznie pierścień pokrywy wkładki [20].
 9. Dźwignię [1] nałożyć z powrotem na korpus baterii [5]. Kluczem imbusowym [7] wkręcić śrubę blokującą [2], kręcąc w kierunku zgodnym z ruchem wskazówek zegara.

10. Zaślepkę [3] wcisnąć w otwór.
11. Zamknąć główny dopływ wody i sprawdzić funkcję ograniczania temperatury.

● **Funkcja oszczędzania wody**

- Wkładka [23] tej baterii posiada funkcję Eco. Ta funkcja ogranicza przepływ wody przez zawór. Oznacza to oszczędność wody do 50 % (rys. I).
- Podnieść dźwignię [1], aż do zauważenia oporu. Ten opór spowoduje wstrzymanie przepływu w przypadku częściowego otwarcia i w ten prosty sposób ograniczy wypływ wody.
- Aby zwiększyć wypływ, podnieść dźwignię [1] regulacji, aż do przewyższenia oporu.

● **Funkcja oszczędzania energii**

- Wkładka [23] tej baterii ma funkcję oszczędzania energii.
- Gdy dźwignia [1] regulacji jest ustawiona w pozycji środkowej, to płynnie zimna woda, zmniejszając w ten sposób zużycie energii (rys. J).

● **Konserwacja i czyszczenie**

● **Konserwacja i czyszczenie baterii**

Proszę pamiętać o tym, że armatury sanitarne wymagają szczególnej pielęgnacji. Należy zatem przestrzegać następujących zaleceń:

- Nie należy stosować przy czyszczeniu żadnych środków żrących, ponieważ mogą one uszkodzić produkt.
- Baterię czyścić tylko czystą wodą, łagodnymi środkami czystości i miękką szmatką lub irchą.
- Odkręcać aerator [24] w regularnych odstępach czasu i usuwać resztki kamienia lub ciała obce.

W razie nieprzestrzegania instrukcji czyszczenia należy liczyć się z uszkodzeniami powierzchni. Wówczas nie można dochodzić roszczeń gwarancyjnych.

● **Utylizacja**

Opakowanie wykonane jest z materiałów przyjaznych dla środowiska, które można przekazać do utylizacji w lokalnym punkcie przetwarzania surowców wtórnych.

Informacji na temat możliwości utylizacji wyeksploatowanego produktu udziela urząd gminy lub miasta.



Produkt, materiały opakowaniowe, nadają się do recyklingu i podlegają rozszerzonej odpowiedzialności producenta. Wyrzuć je osobno, zgodnie z ilustracją przedstawiającą informacje o sortowaniu, aby zapewnić lepszą utylizację odpadów.

Logo Triman jest ważne tylko dla Francji.

● **Informacje**

● **Zdatność do picia wody wodociągowej**

- Zasięgnąć informacji u miejscowych władz gminnych/miejskich odnośnie zdatności do picia wody wodociągowej.

Generalnie odnośnie zdatności do picia wody wodociągowej obowiązuje następujące zalecenie:

- Odkręcić kurek wypływu wody na chwilę, jeśli wodociąg nie był używany przez okres dłuższy niż cztery godziny. Nie należy używać wody pochodzącej z zastoju do przygotowania posiłków i napojów, szczególnie do karmienia niemowląt. W przeciwnym razie mogą wystąpić dolegliwości zdrowotne. Świeżą wodę można rozpoznać po tym, iż podczas wypływu z baterii jest odczuwalnie zimniejsza niż woda zastojowa.
- Nie używać wody zastojowej z chromowanych przewodów do konsumpcji i/lub mycia w przypadku uczulenia alergicznego na nikiel. Woda taka może zawierać nikiel i wywołać reakcję alergiczną.
- Nie należy używać wody pitnej z przewodów ołowionych do przyrządzania pokarmu dla niemowląt i/lub dla kobiet w okresie ciąży do przyrządzania posiłków. Ołów rozpuszcza się w wodzie i jest szczególnie niebezpieczny dla zdrowia niemowląt i matych dzieci.

● **Gwarancja**

Produkt został wyprodukowany zgodnie z surowymi wytycznymi dotyczącymi jakości i dokładnie przetestowane przed dostawą. W przypadku wad materiałowych lub produkcyjnych przysługują Państwu prawa ustawowe wobec sprzedawcy produktu. Państwa prawa ustawowe nie są w żaden sposób ograniczone przez naszą gwarancję przedstawioną poniżej.

Gwarancja na ten produkt wynosi 3 lata od daty zakupu. Okres gwarancji rozpoczyna się od daty zakupu. Proszę przechowywać oryginalny rachunek w bezpiecznym miejscu, ponieważ ten dokument jest wymagany jako dowód zakupu.

Wszelkie uszkodzenia lub wady obecne już w momencie zakupu należy zgłosić niezwłocznie po rozpakowaniu produktu.

Jeżeli w ciągu 3 lat od daty zakupu produkt wykáže wady materiałowe lub produkcyjne, to – według naszego uznania – bezpłatnie go naprawimy lub wymienimy. Okres gwarancji nie ulega przedłużeniu o przyznane roszczenie gwarancyjne. Dotyczy to również wymienionych i naprawionych części.

Niniejsza gwarancja traci ważność, jeśli produkt został uszkodzony, był niewłaściwie użytkowany lub konserwowany.

Gwarancja obejmuje wady materiałowe i produkcyjne. Niniejsza gwarancja nie obejmuje części produktu, które podlegają normalnemu zużyciu i dlatego są uważane za części zużywalne (np. baterie, akumulatory, węże, wkłady atramentowe), ani nie obejmuje uszkodzeń części delikatnych, np. przełączników lub części wykonanych ze szkła.

Zgodnie z Kodeksem Cywilnym art. 581 §1 wraz z wymianą urządzenia lub ważnej części czas gwarancji rozpoczyna się na nowo.

● **Sposób postępowania w przypadku naprawy gwarancyjnej**

Aby zapewnić szybkie rozpatrzenie Państwa wniosku, prosimy stosować się do następujących wskazówek:

Przed skontaktowaniem się z działem serwisowym należy przygotować paragon i numer artykułu (IAN 509855_2507) jako dowód zakupu.

Numer artykułów można znaleźć na tabliczce znamionowej, na grawerunku, na stronie tytułowej jego instrukcji (na dole po lewej stronie) lub jako naklejkę na stronie odwrotnej lub spodniej.

W razie wystąpienia błędów w działaniu lub innych wad, należy skontaktować się najpierw z wymienionym poniżej działem serwisowym telefonicznie lub pocztą elektroniczną.

Produkt uznany za uszkodzony można następnie z dołączeniem dowodu zakupu (paragonu) i podaniem, na czym polega wada i kiedy wystąpiła, przesać bezpłatnie na podany Państwu adres serwisu.

● **Serwis**

PL **Serwis Polska**
Tel.: 223974996
E-Mail: owim@idl.pl



PÁKOVÁ BATERIE

● **Úvod**

Blahopřejeme Vám ke koupi nového výrobku. Rozhodli jste se pro kvalitní produkt. Návod k obsluze je součástí tohoto výrobku. Obsahuje důležité pokyny pro bezpečnost, použití a likvidaci. Před použitím výrobku se seznámte se všemi pokyny k obsluze a bezpečnostními pokyny. Používejte výrobek jen popsáním způsobem a na uvedených místech. Při předání výrobku třetí osobě předejte i všechny podklady.



Tento a další návody si můžete stáhnout a prohlédnout na stránkách www.lidl-service.com. Po naskenování tohoto QR kódu budete přesměrováni přímo na stránky Lidl service (www.lidl-service.com) na kterých si můžete po zadání čísla výrobku (IAN) 509855_2507 otevřít příslušný návod k obsluze.

● **Použití ke stanovenému účelu**

Tento výrobek je vhodný pro všechny tlakové teplovodní systémy, jako je ústřední topení, průtokový ohřívač vody, tlakový boiler apod. Nehodí se pro nízkotlaké zařízení na přípravu vody, jako jsou např. koupelňová kamna na dřevo a na uhlí, olejová nebo plynová koupelňová kamna, otevřená elektrická akumulací kamna. V případě pochyb se obraťte laskavě na instalátéra nebo odborného poradce. Jiné než předtím popsané použití nebo změna na výrobku není přípustné a vede k poškození. Mimo to mohou být následkem toho další ohrožení života a poranění. Výrobek je určen jen k osobnímu použití, není určen pro použití v lékařské oblasti nebo pro komerční

účely. Za škody vzniklé z použití k nestanovenému účelu nepřevzeme výrobce ručení.

● **Popis dílů**

- 1 1 Páka
- 2 1 Aretační šroub
- 3 1 Krytka
- 4 1 Sprchová hlavice
- 5 1 Těleso armatury
- 6 1 Gumové těsnění (sprchová hadice)
- 7 1 Klíč s vnitřním šestihranem
- 8 1 O-kroužek
- 9 1 Trubka se závitem
- 10 1 Umělohmotný těsnicí kroužek
- 11 1 Kovový kotouč
- 12 1 Sprchová hadice
- 13 2 Šrouby
- 14 1 Závaží hadice
- 15 1 Matice
- 16a 1 Dlouhá pružná hadice (horká)
- 16b 1 Dlouhá pružná hadice (studená)
- 17a 1 Převlečná matice (horká)
- 17b 1 Převlečná matice (studená)
- 18 1 Převlečná matice
- 19 1 Krátká pružná hadice
- 20 1 Krycí kroužek kazety
- 21 1 Matice kazety
- 22 1 Nastavovací kroužek
- 23 1 Kazeta
- 24 1 Perlátor
- 25 1 Přepínač (perlátor)
- 26 1 Přepínač (sprcha)
- 27 1 Plastový trojúhelník
- 28 1 Ochranný kryt

● **Technické údaje**

Přípojky:	
– Spojené království:	G $\frac{1}{2}$ " (21 mm)
– Všechny ostatní země:	G $\frac{3}{8}$ " (17 mm)
Matice (přípojka vody):	
– Spojené království:	23 mm
– Všechny ostatní země:	19 mm
Teplota horké vody:	max. 70 °C



Bezpečnostní pokyny

-  **VAROVÁNÍ! NEBEZPEČÍ SMRTI A NEHOD PRO BATOLATA A DĚTI!** Nikdy

nenechejte děti bez dozoru s obalovým materiálem. Existuje nebezpečí udušení. Výrobek udržujte mimo dosah dětí. Tento výrobek není hračka.

-  **POZOR PŘED ÚRAZEM ELEKTRICKÝM PROUDEM!**

Netěsnosti nebo výstup vody mohou způsobit nebezpečí

ohrožení života úrazem elektrickým proudem. Přezkoušejte pečlivě všechna spojení vzhledem k těsnosti. Kromě toho zajistěte, aby byla všechna vedení elektrických spotřebičů správně a bezpečně instalována.

- **OPATRNĚ! NEBEZPEČÍ PORANĚNÍ!**

Zajistěte, aby byly všechny části nepoškozené a odborně namontované. Při neodborné montáži existuje nebezpečí zranění. Mějte na paměti, že podložky a těsnění jsou rychle opotřebitelné díly, které se musí čas od času vyměnit. Poškozené části mohou ovlivnit bezpečnost a funkci.

- **VÝSTRAHA! NEBEZPEČÍ POŠKOZENÍ VĚCÍ!** Montáž nechejte vykonat jen

odborníky. Netěsnosti či průlom vody mohou způsobit značné věcné škody na budově nebo domácnosti. Proto všechna spojení pečlivě přezkoušejte vzhledem k těsnosti.

- Dbejte na to, aby byla všechna těsnění správně usazena, aby jste zabránili úniku vody díky netěsnosti.

- Výtoková trubka může být otočena do vámi požadované polohy. Dbejte na to, aby byla hubice nasměrována do dřezu. V opačném případě může únik vody způsobit značné poškození budov vodou.

- **OPATRNĚ! NEBEZPEČÍ OPAŘENÍ!** Při nastavení teplé vody dbejte na to, aby nebyla teplota vody příliš horká.

- Před instalací se seznámte se všemi místními podmínkami, jako například s přípojkou vody a uzávěrem.
- Před montáží si laskavě pozorně přečtěte návod na obsluhu. Uchovejte bezpečnostní pokyny a návody pro budoucnost!

● Příprava

● **Požadovaný nástroj a materiál**

- Uvedené nástroje a materiály nejsou součástí dodávky.
- Tyto údaje a hodnoty jsou nezávazné a slouží pouze k orientaci.
- Povaha materiálu závisí na místních podmínkách.
- K montáži jsou zapotřebí následující nástroje a materiály:
 - Klíč nebo nastavitelný klíč
 - Drážkový šroubovák
 - Křížový šroubovák

● Montáž

● **Instalace baterie**

- ⚠ **OPATRNĚ!** Neohýbejte ohebné hadice a nevystavujte je napětí. Jinak hrozí nebezpečí věcných škod.

1. Odpojte hlavní přívod vody, abyste zamezili úniku vody díky netěsnostem. Nechejte zbytkový obsah vody z vodovodu odtéci.
2. Nainstalujte armaturu, jak je znázorněno na obrázcích A až E.

● **Propláchnutí baterie**

- K odstranění možných nečistot se musí baterie před prvním použitím vypláchnout. Postupujte následujícím způsobem (obr. G):

1. Odšroubujte perlátor **24**.
2. Otevřete hlavní přívod vody a nechejte vodu po dobu 2 minut téci.
3. Poté perlátor **24** znovu přišroubujte.

● **Obsluha**

● **Uvedení do používání**

Upozornění: Pokud nebyla armatura v používání po delší dobu, pečlivě propláchněte trubky, abyste zabránili uváznutí a nárůstu zbytků v přívodu pitné vody.

1. Otevřete hlavní přívod vody.
2. Nadzdvihněte páku **1** a otočte ji doprava nebo doleva, abyste zregulovali sílu resp. teplotu proudu vody.
3. Stiskněte přepínač (sprcha) **26**, pro nastavení proudu sprchy.
4. Stisknutím přepínače (perlátor) **25** přepněte proud vody na směšovací trysku.
5. Zkontrolujte funkci směšovače. K tomu otočte páku **1** do všech povolených poloh. Pravidelně, prosím, kontrolujte všechny spoje, abyste zajistili, že jsou těsné.

● **Nastavení omezení teploty (obr. F a H)**

Kazeta **23** této baterie má omezení teploty. Tato funkce není aktivována v továrně (neutrální nastavení).

⚠ OPATRNĚ! Nastavení omezení teploty změňte teprve až po namontování armatury.

- Postupujte podle obrázku H, pro nastavení omezení teploty.
1. Uzavřete hlavní přívod vody.
 2. Opatrně odstraňte krytku **3** malým plochým šroubovákem.
 3. Povolte aretační šroub **2** pomocí klíče s vnitřním šestihranem **7** otáčením proti směru hodinových ručiček.
- ⚠ OPATRNĚ!** Neodšroubovávejte šroub **2** úplně. Jen ho uvolněte tak, aby šla páka **1** snadno odejmut.
4. Odstraňte páku **1**.
 5. Uvolněte krycí kroužek kazety **20** ručně. Poté vyšroubujte matici kazety **21** trubkovým klíčem.
 6. Nyní vytáhněte nastavovací kroužek **22** šroubovákem nahoru.

Upozornění: Nevyjímejte kazetu **23**.

7. Umístěte nastavovací kroužek **22** do požadované polohy (obr. H).
8. Pomocí trubkového klíče utáhněte matici kazety **21** zpět na tělo armatury **5**. Ručně upevněte krycí kroužek kazety **20**.
9. Nasadte páku **1** zpět na tělo armatury **5**. Otáčením ve směru hodinových ručiček utáhněte aretační šroub **2** pomocí klíče s vnitřním šestihranem **7**.
10. Zatlačte krytku **3** do otvoru.
11. Otevřete hlavní přívod vody a zkontrolujte omezení teploty.

● **Funkce úspory vody**

- Kazeta **23** v této baterii disponuje ekologickou funkcí. Tím se sníží průtok vodním kohoutem. Tím lze ušetřit až 50 % vody (obr. I).
- Zvedejte páku **1**, dokud neucítíte mírný odpor. Při tomto nastavení je průtok vody omezen.
- Pokud chcete zvýšit průtok vody, zvedejte páku **1** dále, dokud nepřekonáte odpor.

● **Funkce úspory energie**

- Kazeta **23** v této baterii disponuje funkcí úspory energie.
- Při nastavení páčky **1** do střední polohy vytéká pouze studená voda, čímž se snižuje spotřeba energie (obr. J).

● **Údržba a čištění**

● **Ošetřování a čištění baterie**

Dbejte na to, že armatury vyžadují zvláštního ošetřování. Dbejte proto na následující instrukce:

- Nikdy nepoužívejte žíravých prostředků nebo prostředků obsahujících alkohol k čištění, protože by výrobek mohly poškodit.
- Čištěte své armatury jen čistou vodou, jemným čisticím prostředkem a měkkou tkaninou, popř. kůží.
- Vyšroubovávejte perlátor **24** v pravidelných intervalech ven a odstraňte vápnitá rezidua nebo cizí tělesa.

Při nedodržování návodu k ošetřování se musí počítat s poškozením povrchu. Nároky na záruku nelze uplatňovat.

● Zlikvidování

Obal se skládá z ekologických materiálů, které můžete zlikvidovat prostřednictvím místních sběrů recyklovatelných materiálů.

O možnostech likvidace vysloužilých zařízení se informujte u správy vaší obce nebo města.



Výrobek a obalové materiály jsou recyklovatelné a podléhají rozšířené odpovědnosti výrobce.

Likvidujte je odděleně podle ilustrovaných Info-tri (informace o třídění), abyste mohli lépe nakládat s odpady.

Logo Triman platí jen pro Francii.

● Informace

● Pitnost vodovodní vody

- O pitnosti vody se informujte u místních úřadů ve vašem městě/obce.

Pro pitnost vodovodní vody platí zásadně následující doporučení:

- Nechte vodu z potrubí krátkou dobu téci, pokud v potrubí stála více než čtyři hodiny. Ustátou vodu zejména nepoužívejte k přípravě jídel a nápojů při výživě kojenců. Jinak mohou vzniknout zdravotní potíže. Čerstvou vodu můžete rozpoznat tím, že opouští potrubí citelně chladnější, než stagnující voda.
- Ustátou vodu z pochromovaných potrubí nepoužívejte k potravě a/nebo k péči o tělo, jste-li alergičtí na nikl. Taková voda může obsahovat velké množství niklu a vyvolat alergické reakce.
- Pitnou vodu z olovnatých potrubí nepoužívejte k přípravě kojenecké výživy a/nebo během těhotenství k přípravě potravin. Olovo vnikne do pitné vody a zejména škodí zdraví kojenců a malých dětí.

● Záruka

Výrobek byl vyroben podle přísných směrnic kvality a před dodáním pečlivě otestován. V případě materiálních nebo výrobních vad máte zákonná práva vůči prodejci výrobku. Vaše zákonná práva nejsou níže uvedenou zárukou nijak omezená.

Záruka na tento výrobek je 3 roky od data zakoupení. Záruční doba začíná dnem zakoupení. Originál dokladu o zakoupení si uschovejte na bezpečném místě, protože tento doklad je vyžadován jako doklad o koupi.

Jakékoli poškození nebo závady, které se vyskytly již u okamžiku nákupu, musí být nahlášeny ihned po vybalení výrobku.

Pokud se u výrobku během 3 let od data zakoupení projeví vada materiálu nebo výrobní vada, pak vám ho podle naší volby bezplatně opravíme nebo vyměníme. Záruční doba se po uznané reklamaci neprodlužuje. To platí také pro vyměněné a opravené díly.

Tato záruka je neplatná, pokud byl výrobek poškozený nebo nesprávně používán anebo udržovaný.

Záruka se kryje na materiálové a výrobní vady. Tato záruka se nevztahuje na díly výrobku, které jsou vystaveny běžnému opotřebení, a proto je lze považovat za spotřební díly (např. baterie, akumulátory, hadice, inkoustové patrony) nebo na poškození křehkých součástí, jako jsou např. spínače nebo díly, které jsou vyrobeny ze skla.

● Postup v případě uplatňování záruky

Pro zajištění rychlého zpracování Vašeho případu se řiďte následujícími pokyny:

Pro všechny požadavky si připravte pokladní stvrzenku a číslo artiklu (IAN 509855_2507) jako doklad o zakoupení.

Číslo artiklu najdete na typovém štítku, gravuře, titulní stránce návodu (vlevo dole) nebo na nálepce na zadní nebo spodní straně.

V případě poruch funkce nebo jiných závad nejdříve kontaktujte, telefonicky nebo e-mailem, v následujícím textu uvedené servisní oddělení.

Výrobek registrovaný jako vadný potom můžete s příloženým dokladem o zakoupení (pokladní stvrzenkou) a údaji k závadě a kdy k ní došlo, bezplatně zaslat na adresu servisu, která Vám byla sdělena.

● **Servis**

(CZ) Servis Česká republika

Tel.: 800 143 873

E-Mail: owim@lidl.cz



DREZOVÁ BATÉRIA

● Úvod

Blahoželáme Vám ku kúpe Vášho nového výrobku. Rozhodli ste sa pre veľmi kvalitný výrobok. Návod na obsluhu je súčasťou tohto výrobku. Obsahuje dôležité upozornenia týkajúce sa bezpečnosti, používania a likvidácie. Skôr ako začnete výrobok používať, oboznámte sa so všetkými pokynmi k obsluhu a bezpečnosti. Výrobok používajte iba v súlade s popisom a v uvedených oblastiach používania. V prípade postúpenia výrobku ďalším osobám odovzdajte aj všetky dokumenty patriace k výrobku.



Tento a mnohé ďalšie návody si môžete stiahnuť a prezrieť na stránke www.lidl-service.com. Po naskenovaní tohto QR kódu sa dostanete priamo na stránku www.lidl-service.com, kde si po zadaní čísla IAN 509855_2507 môžete otvoriť svoj návod na obsluhu.

● Použitie v súlade s určením

Tento produkt je vhodný na všetky tlakové systémy s teplou vodou, ako je ústredné kúrenie, prietokové ohrievače vody, tlakové kotle a pod. Nie je vhodný pre nízkotlakové ohrievače teplej vody, ako napr. kúpeľňové kachle na drevo alebo uhlie, kúpeľňové kachle na olej alebo plyn, otvorené elektrické zásobníkové ohrievače vody. V prípade pochybností sa obráťte na inštalatéra alebo odborného poradcu. Iné použitie ako je vyššie popísané alebo úprava produktu nie sú dovolené a vedú k poškodeniam. Dôsledkom môžu byť i ďalšie životunebezpečné riziká a poranenia. Produkt je určený len na súkromné použitie,

nie na medicínske alebo komerčné účely. Výrobca nepreberá ručenie za škody vzniknuté v dôsledku neprimeraného používania.

● Popis súčiastok

- 1 1 Páčka
- 2 1 Aretačná skrutka
- 3 1 Krycí uzáver
- 4 1 Sprchová
- 5 1 Teleso batérie
- 6 1 Gumené tesnenie (sprchová hadica)
- 7 1 Imbusový kľúč
- 8 1 O-krúžok
- 9 1 Závitová trubka
- 10 1 Plastový tesniaci krúžok
- 11 1 Kovová podložka
- 12 1 Sprchová hadica
- 13 2 Skrutky
- 14 1 Závažie hadice
- 15 1 Matica
- 16a 1 Dlhá flexibilná hadica (horúca)
- 16b 1 Dlhá flexibilná hadica (studená)
- 17a 1 Spojovacia matica (horúca)
- 17b 1 Spojovacia matica (studená)
- 18 1 Spojovacia matica
- 19 1 Krátka flexibilná hadica
- 20 1 Krycí krúžok kartuše
- 21 1 Matica kartuše
- 22 1 Nastavovací krúžok
- 23 1 Kartuša
- 24 1 Zmiešavacia dýza
- 25 1 Prepínač (zmiešavacia dýza)
- 26 1 Prepínač (sprcha)
- 27 1 Plastový trojuholník
- 28 1 Ochranný kryt

● Technické údaje

Pripojenie:	
– Spojené kráľovstvo:	G $\frac{1}{2}$ " (21 mm)
– Všetky ostatné krajiny:	G $\frac{3}{8}$ " (17 mm)
Matica (vodovodná prípojka):	
– Spojené kráľovstvo:	23 mm
– Všetky ostatné krajiny:	19 mm
Teplota teplej vody:	max. 70 °C



Bezpečnostné upozornenia



⚠ VÝSTRAHA! NEBEZPEČENSTVO OHROZENIA ŽIVOTA A NEBEZPEČENSTVO

NEHODY PRE MALÉ DETI A DETI! Nikdy nenechávajte deti bez dozoru s obalovým materiálom. Hrozí nebezpečenstvo zadusenía. Produkt držte v bezpečnej vzdialenosti od detí. Produkt nie je určený na hranie.



POZOR NA ZÁSAH ELEKTRICKÝM PRÚDOM!

Netesnosti alebo únik vody môžu viesť k ohrozeniu života v dôsledku

zásahu elektrickým prúdom. Dôkladne skontrolujte tesnenie všetkých spojov. Okrem toho zabezpečte, aby boli všetky vedenia elektrických zariadení nainštalované správne a bezpečne.

POZOR! NEBEZPEČENSTVO

PORANENIA! Uistite sa, že všetky diely sú nepoškodené a správne namontované. V prípade neodbornej montáže hrozí nebezpečenstvo poranenia. Nezabúdajte, prosím, na to, že podložky pod matice a tesnenia sú diely podliehajúce opotrebovaniu, ktoré je potrebné z času na čas vymeniť. Poškodené diely môžu ovplyvniť bezpečnosť a funkčnosť.

OPATRNE! NEBEZPEČENSTVO

VECNÝCH ŠKÔD! Vykonalie montáže prenechajte odborníkom. Netesnosti alebo únik vody môžu spôsobiť značné hmotné škody na budovách alebo na vybavení domácností. Preto dôkladne skontrolujte tesnenie všetkých spojov.

Dbajte na to, aby boli všetky tesnenia správne osadené, aby ste predišli úniku vody v dôsledku netesnosti.

Prúd môžete otočiť do požadovanej polohy. Dávajte pozor na to, aby ste výtok umiestnili nad umývadlo. V opačnom prípade môže unikajúca voda spôsobiť vážne škody na budove.

POZOR! NEBEZPEČENSTVO

OBARENIA! Pri nastavovaní teplej vody dbajte na to, aby teplota vody nebola nastavená príliš vysoko.

Pred inštaláciou sa oboznámte so všetkými podmienkami na danom mieste, napríklad o pripojke vody a uzatváracom zariadení.

Pred montážou a používaním si pozorne prečítajte tento návod na používanie. Všetky bezpečnostné upozornenia a návody si uschovajte pre prípad potreby v budúcnosti!

● Príprava

● Potrebné náradie a materiály

Uvedené nástroje a materiály sa nedodávajú spolu s produktom.

Tieto informácie a hodnoty nie sú záväzné a slúžia len ako pomôcka.

Kvalita materiálu závisí od individuálnych podmienok na mieste.

Na montáž budete potrebovať tieto nástroje a materiály:

- Kľúč na skrutky alebo nastaviteľný kľúč na skrutky
- Malý plochý skrutkovač
- Krížový skrutkovač

● Montáž

● Inštalácia vodovodnej batérie

⚠ POZOR! Flexibilné hadice neohýbajte ani nenapínajte. V opačnom prípade hrozí nebezpečenstvo vecných škôd.

1. Uzatvorte hlavný prívod vody, aby ste zabránili úniku vody v dôsledku netesnosti. Zvyšnú vodu nechajte z potrubia vytečť.
2. Batériu nainštalujte podľa obrázkov A až E.

● Prepláchnutie vodovodnej batérie

Abyste odstránili prípadné nečistoty, je potrebné vodovodnú batériu pred prvým použitím prepláchnuť. Postupujte pritom nasledovne (obr. G):

1. Odskrutkujte zmiešavaciu dýzu [24](#).

2. Otvorte hlavný prívod vody a nechajte vodu tiecť 2 minúty.
3. Následne zmiešavaciu dýzu [24] opäť naskrutkujte.

● **Obsluha**

● **Uvedenie do prevádzky**

Upozornenie: Ak ste batériu dlhšiu dobu nepoužívali, riadne prepláchnite potrubia, aby ste vypustili odstátu vodu a nahromadené zvyšky v zásobníku pitnej vody.

1. Otvorte hlavný prívod vody.
2. Zdvihnite páčku [1] a otočte ju smerom doľava alebo doprava, aby ste upravili silu, resp. teplotu prúdu vody.
3. Stlačením prepínača (sprcha) [26] nastavte prúd z ružice.
4. Stlačením prepínača (zmiešavacia dýza) [25] prestavte prúd vody na zmiešavaciu dýzu.
5. Skontrolujte prevádzku zmiešavača. Skúste páčku [1] otočiť do všetkých dostupných pozícií. Pravidelne kontrolujte všetky pripojenia, aby ste sa uistili, že sú tesné.

● **Nastavenie obmedzovania teploty (obr. F a H)**

Kartuša [23] v tejto batérii má funkciu obmedzovania teploty. Táto funkcia nie je nastavená vo výrobe (neutrálne nastavenie).

⚠ POZOR! Nastavenie obmedzovania teploty zmeňte až po namontovaní batérie.

- Postupujte podľa obr. H a nastavte obmedzenie teploty.
1. Uzatvorte hlavný prívod vody.
 2. Krycí uzáver [3] opatrne odstráňte pomocou malého plochého skrutkovača.
 3. Aretačnú skrutku [2] uvoľnite otáčaním imbusového kľúča [7] proti smeru hodinových ručičiek.

⚠ POZOR! Skrutku [2] úplne nevyfahujte. Iba ju uvoľnite tak, aby sa páčka [1] dala jednoducho vybrať.

4. Dajte dole páčku [1].

5. Rukou uvoľnite krycí krúžok kartuše [20]. Potom odskrutkujte maticu kartuše [21] kliešťami na potrubie.
6. Nastavovací krúžok [22] vyťahnite pomocou skrutkovača nahor.
Upozornenie: Kartušu [23] nevyberajte.
7. Nastavovací krúžok [22] umiestnite do požadovanej polohy (obr. H).
8. Maticu kartuše [21] dotiahnite kliešťami na potrubie naspäť na teleso batérie [5]. Rukou upevnite krycí krúžok kartuše [20].
9. Páčku [1] nasadte naspäť na teleso batérie [5]. Aretačnú skrutku [2] dotiahnite otáčaním imbusového kľúča [7] v smere hodinových ručičiek.
10. Krycí uzáver [3] zatlačte do otvoru.
11. Otvorte hlavný prívod vody a skontrolujte obmedzovanie teploty.

● **Funkcia úspory vody**

- Kartuša [23] v tejto batérii je vybavená ekologickou funkciou. Táto funkcia znižuje prietok cez vodovodný kohútik. Dokážete tým ušetriť až 50 % vody (obr. I).
- Páčku [1] dvíhajte, pokým nepocítite mierny odpor. V tomto nastavení je obmedzený prietok vody.
- Ak chcete prietok vody zvýšiť, dvíhajte páčku [1] ďalej, pokým odpor neprekonáte.

● **Funkcia úspory energie**

- Kartuša [23] tejto batérie je vybavená funkciou úspory energie.
- Keď páčku [1] umiestnite do strednej polohy, tečie len studená voda, vďaka čomu sa znižuje spotreba energie (obr. J).

● **Údržba a čistenie**

● **Ošetrovanie a čistenie vodovodnej batérie**

Nezabúdajte na to, že sanitárne batérie si vyžadujú osobitnú starostlivosť. Dodržiavajte preto nasledujúce pokyny:

- Na čistenie nepoužívajte žiadne leptajúce prostriedky alebo prostriedky obsahujúce alkohol, mohli by produkt poškodiť.

- ❑ Vodovodné batérie čistíte iba čistou vodou, jemnými čistiacimi prostriedkami a mäkkou handričkou príp. kožou.
- ❑ Zmiešavaciu dýzu **24** v pravidelných intervaloch odskrutkujte a odstráňte zvyšky vodného kameňa alebo cudzie telesá.

Pri nedodržiavaní návodu na ošetrovanie je potrebné počítať s poškodením povrchu. V takom prípade nie je možné uplatniť garančný nárok.

● **Likvidácia**

Obal pozostáva z ekologických materiálov, ktoré môžete odovzdať na miestnych recyklačných zberných miestach.

O možnostiach likvidácie opotrebovaného výrobku sa môžete informovať na Vašej obecnej alebo mestskej správe.



Výrobok a obalové materiály sú recyklovateľné a podliehajú rozšírenej zodpovednosti výrobcu. Pre lepšie spracovanie odpadu ich zlikvidujte oddelene podľa obrázkov Info-tri (informácie o triedení).

Triman-Logo platí iba pre Francúzsko.

● **Informácie**

● **Pitnosť vody z vodovodu**

- ❑ O pitnosti vody vo vašom meste/obci sa informujte na mestskom/obecnom úrade.

Pre pitnosť vody z vodovodu všeobecne platí nasledujúce odporúčanie:

- ❑ Ak voda v potrubiach stála dlhšie ako štyri hodiny, nechajte ju chvíľu odtečť. Vodu, ktorá stála v potrubí, nepoužívajte na prípravu jedál a nápojov, najmä ak ide o výživu dojčiat. V opačnom prípade sa môžu vyskytnúť zdravotné ťažkosti. Čerstvú vodu rozoznajte podľa toho, že je po vypustení z potrubia citeľne chladnejšia ako voda, ktorá v ňom stála.

- ❑ Nepoužívajte vodu, ktorá stála v pochrómovaných potrubiach, na výživu a/alebo na telesnú hygienu, ak ste alergický na nikel. Táto voda môže obsahovať zvýšené množstvo niklu a vyvolať alergickú reakciu.
- ❑ Nepoužívajte pitnú vodu z olovených potrubí na prípravu výživy pre dojčatá a/alebo na prípravu potravín počas tehotenstva. Olovo prechádza do pitnej vody a je obzvlášť škodlivé pre zdravie dojčiat a malých detí.

● **Záruka**

Výrobok bol starostlivo vyrobený v súlade s prísnyimi smernicami kvality a pred dodaním dôkladne otestovaný. V prípade materiálových alebo výrobných chýb máte zákonné práva voči predajcovi výrobku. Vaše zákonné práva nie sú žiadnym spôsobom obmedzené našou zárukou uvedenou nižšie.

Záruka na tento výrobok je 3 roky od dátumu nákupu. Záručná doba začína plynúť dátumom kúpy. Originál dokladu o kúpe si uschovajte na bezpečnom mieste, pretože tento doklad je potrebný ako dôkaz o kúpe.

Akékoľvek poškodenie alebo nedostatky prítomné už v čase nákupu je potrebné nahlásiť ihneď po vybalení výrobku.

Ak sa v priebehu 3 rokov od dátumu zakúpenia preukáže, že výrobok vykazuje chyby materiálu alebo spracovania, podľa vlastného uváženia Vám ho bezplatne opravíme alebo vymeníme. Záručná doba sa na základe poskytnutej záručnej reklamácie nepredlžuje. To platí aj pre vymenené alebo opravené diely.

Táto záruka je neplatná, ak bol výrobok poškodený alebo nesprávne používaný alebo udržiavaný.

Záruka sa vzťahuje na chyby materiálu a výrobné chyby. Táto záruka sa nevzťahuje na časti výrobku, ktoré podliehajú bežnému opotrebovaniu, a preto sa považujú za opotrebovateľné diely (napr. batérie, nabíjateľné batérie, hadice, atramentové kazety), ani na poškodenie krehkých častí, napr. spínačov alebo častí zo skla.

● Postup v prípade poškodenia v záruke

Pre zaručenie rýchleho spracovania Vašej požiadavky dodržte prosím nasledujúce pokyny:

Pre všetky otázky majte pripravený pokladničný doklad a číslo výrobku (IAN 509855_2507) ako dôkaz o kúpe.

Číslo výrobku nájdete na typovom štítku, gravúre, na prednej strane Vášho návodu (dole vľavo) alebo ako nálepku na zadnej alebo spodnej strane.

Ak sa vyskytnú funkčné poruchy alebo iné nedostatky, najskôr telefonicky alebo e-mailom kontaktujte následne uvedené servisné oddelenie.

Produkt označený ako defektný potom môžete s priloženým dokladom o kúpe (pokladničný lístok) a uvedením, v čom spočíva nedostatok a kedy sa vyskytol, bezplatne odoslať na Vám oznámenú adresu servisného pracoviska.

● Servis

 **Servis Slovensko**

Tel.: 0850 232001

E-pošta: owim@lidl.sk



GRIFO MONOMANDO DE COCINA

● **Introducción**

Enhorabuena por la adquisición de su nuevo producto. Ha optado por un producto de alta calidad. El manual de instrucciones forma parte de este producto. Contiene importantes indicaciones sobre seguridad, uso y eliminación. Antes de usar el producto, familiarícese con todas las indicaciones de manejo y de seguridad. Utilice el producto únicamente como se describe a continuación y para las aplicaciones indicadas. Adjunte igualmente toda la documentación en caso de entregar el producto a terceros.



Puede descargar y ver este y muchos otros manuales en www.lidl-service.com. Escaneando este código QR accederá directamente a la página web de servicio de Lidl (www.lidl-service.com), donde puede abrir su manual de instrucciones introduciendo el número de artículo (IAN) 509855_2507.

● **Uso previsto**

Este producto es adecuado para todos los sistemas de agua caliente resistentes a la presión, como los sistemas de calefacción central, los calentadores de agua instantáneos, las calderas a presión o sistemas similares. No es apto para calentadores de agua de baja presión como, por ejemplo, calentadores de baño por combustión de madera, carbón, aceite, gas o acumuladores eléctricos. Si tiene cualquier duda, acuda a un técnico instalador o a un asesor especializado. Todo uso del producto que no esté descrito

aquí o cualquier modificación al mismo quedan prohibidos y podrían causar daños. También existen otros peligros de lesiones e incluso de muerte. El producto está destinado únicamente al uso personal, no al uso médico o comercial. El fabricante no acepta responsabilidad ante pérdidas o daños ocurridos por un uso indebido del producto.

● **Descripción de las piezas**

- 1 1 Palanca
- 2 1 Tornillo de fijación
- 3 1 Tapa de cubierta
- 4 1 Rociador
- 5 1 Cuerpo del grifo
- 6 1 Junta de goma (manguera del rociador)
- 7 1 Llave de hexágono interior
- 8 1 Junta tórica
- 9 1 Tubo roscado
- 10 1 Anillo de junta de plástico
- 11 1 Disco metálico
- 12 1 Manguera del rociador
- 13 2 Tornillos
- 14 1 Peso de manguera
- 15 1 Tuerca
- 16a 1 Tubo flexible largo (caliente)
- 16b 1 Tubo flexible largo (frío)
- 17a 1 Tuerca de unión (caliente)
- 17b 1 Tuerca de unión (frío)
- 18 1 Tuerca de unión
- 19 1 Tubo flexible corto
- 20 1 Anillo protector del cartucho
- 21 1 Tuerca del cartucho
- 22 1 Anillo de ajuste
- 23 1 Cartucho
- 24 1 Aireador
- 25 1 Conmutador (aireador)
- 26 1 Conmutador (rociador)
- 27 1 Triángulo plástico
- 28 1 Cubierta de protección


● **Datos técnicos**

Conexiones:	
– Reino Unido:	G $\frac{1}{2}$ " (21 mm)
– Todos los demás países:	G $\frac{3}{8}$ " (17 mm)


Tuerca (conexión del agua):	
– Reino Unido:	23 mm
– Todos los demás países:	19 mm
Temperatura del agua caliente:	máx. 70 °C



Indicaciones de seguridad

- 

¡ADVERTENCIA! ¡PELIGRO DE MUERTE O ACCIDENTES PARA BEBÉS Y NIÑOS! Nunca deje a los niños solos con el material de embalaje. Peligro de asfixia. Mantenga el producto fuera del alcance de los niños. El producto no es un juguete.

- 

¡CUIDADO CON LAS DESCARGAS ELÉCTRICAS! Las fugas o escapes de agua pueden generar peligro de muerte por descarga eléctrica. Compruebe exhaustivamente todas las conexiones en búsqueda de fugas. Además, asegúrese de que todos los cables de los dispositivos eléctricos estén bien conectados e instalados de manera segura.

- ¡CUIDADO! ¡PELIGRO DE LESIONES!** Asegúrese de que ninguna pieza esté dañada y de que todas estén montadas adecuadamente. Existe peligro de lesiones por montaje incorrecto. Tenga en cuenta que todas las arandelas y juntas son piezas sujetas a desgaste y, por lo tanto, deberán cambiarse cada cierto tiempo. Las piezas dañadas pueden afectar negativamente a la seguridad y al correcto funcionamiento.

- ¡ATENCIÓN! ¡PELIGRO DE DAÑOS MATERIALES!** Encargue la instalación únicamente a personas cualificadas. Las fugas o escapes de agua pueden generar daños materiales considerables a edificios o casas y muebles. Compruebe exhaustivamente todas las conexiones en búsqueda de fugas.

- Asegúrese de que todas las juntas estén bien alojadas en su sitio a fin de evitar fugas de agua.
- Gire la salida del grifo hacia la posición deseada. Asegúrese de dirigir la salida del grifo hacia el fregadero. En caso contrario, la fuga de agua puede provocar daños considerables en el edificio.
- ¡CUIDADO! ¡PELIGRO DE ESCALDADURA!** Al usar agua caliente, asegúrese de que la temperatura del agua no sea demasiado alta.
- Antes de la instalación, familiarícese con todas las condiciones del lugar, p. ej., la toma de agua y la llave de cierre del paso del agua.
- Lea cuidadosamente todas estas instrucciones de uso antes de instalar y usar el producto. ¡Guarde las instrucciones e indicaciones de seguridad en un lugar seguro para poder consultarlas en el futuro!

● Preparación

● Herramientas y materiales necesarios

- Las herramientas y los materiales especificados no están incluidos en el volumen de suministro.
- Esta información y valores no son vinculantes y solo sirven como orientación.
- La característica del material depende de las respectivas condiciones individuales.
- Para el montaje, se necesitan las herramientas y los materiales siguientes:

 - Llave inglesa o llave inglesa ajustable
 - Destornillador de punta plana pequeño
 - Destornillador con punta de cruz

● Montaje

● Instalación del grifo

- ⚠ ¡CUIDADO!** No doble los tubos flexibles ni los coloque bajo tensión. Si lo hace, podrían ocurrir daños materiales.

- Corte el suministro principal de agua para evitar fugas de agua. Permita que se drene toda el agua que pueda quedar en las tuberías.

2. Instale el grifo, como se muestra en las figuras A a E.

● Lavado del grifo

- El grifo se debe lavar exhaustivamente antes de usarlo por primera vez, a fin de quitar cualquier posible suciedad. Proceda como se indica a continuación (fig. G):

1. Desenrosque el aireador [24].
2. Abra el suministro principal de agua y deje correr el agua durante 2 minutos.
3. A continuación, vuelva a enroscar el aireador [24].

● Funcionamiento

● Comenzar a utilizar el producto

Nota: Después de un largo período sin usar el grifo, haga circular abundante agua por las tuberías para disolver cualquier material estancado y los residuos del agua potable.

1. Abra el suministro principal de agua.
2. Levante la palanca [1] y gírela hacia la derecha o hacia la izquierda para regular la fuerza o la temperatura del flujo de agua.
3. Presione el conmutador (rociador) [26] para ajustar el chorro de rociado.
4. Presione el conmutador (aireador) [25] para cambiar el chorro de agua de la boquilla mezcladora.
5. Compruebe el funcionamiento del mezclador. Gire para ello la palanca [1] hacia todas las posiciones permitidas. Compruebe regularmente todas las conexiones a fin de garantizar que estén apretadas.

● Ajustar el límite de temperatura (fig. F e H)

El cartucho [23] de este grifo dispone de una función de límite de temperatura. Esta función no se activa en la fábrica (ajuste neutro).

- ⚠ **¡CUIDADO!** Cambie el ajuste del límite de temperatura solo después de instalar el grifo.

- Siga la fig. H para establecer el límite de temperatura.

1. Corte el suministro principal de agua.
2. Quite la tapa de cubierta [3] con cuidado utilizando un destornillador de punta plana pequeño.
3. Afloje el tornillo de fijación [2] con una llave de hexágono interior [7] haciéndolo girar en sentido antihorario.

- ⚠ **¡CUIDADO!** No saque el tornillo [2] completamente. Aflojar solo hasta que la palanca [1] se pueda quitar con facilidad.

4. Quite la palanca [1].
5. Afloje con la mano el anillo protector del cartucho [20]. Luego desenrosque la tuerca del cartucho [21] con una llave para tubos.
6. Desplace hacia arriba el anillo de ajuste [22] con un destornillador.

Nota: No extraiga el cartucho [23].

7. Coloque el anillo de ajuste [22] en la posición deseada (fig. H).
8. Apriete firmemente la tuerca del cartucho [21] al cuerpo del grifo [5] con la llave para tubos. Apriete con la mano el anillo protector del cartucho [20].
9. Vuelva a colocar la palanca [1] en el cuerpo del grifo [5]. Apriete firmemente el tornillo de fijación [2] con la llave de hexágono interior [7] haciéndolo girar en sentido horario.
10. Presione la tapa de cubierta [3] en el orificio.
11. Abra el suministro principal de agua y compruebe la función de límite de temperatura.

● Función de ahorro de agua

- El cartucho [23] de este grifo dispone de una función ecológica. Esto reduce el caudal que pasa por el grifo. Esto le permite ahorrar hasta un 50 % de agua (fig. I).
- Levante la palanca [1] hasta que note una ligera resistencia. Con este ajuste, el flujo de agua es limitado.
- Si desea aumentar el flujo de agua, siga levantando la palanca [1] hasta superar esa resistencia.

● **Función de ahorro de energía**

- El cartucho [23] de este grifo dispone de una función de ahorro de energía.
- Solo saldrá agua fría si se coloca la palanca [1] en la posición central, de este modo se reduce el consumo de energía (fig. J).

● **Mantenimiento y limpieza**

● **Cuidado y limpieza del grifo**

Tenga en cuenta que todas las conexiones sanitarias requieren especial atención y cuidado. Por lo tanto, debe seguir las siguientes indicaciones:

- Nunca utilice materiales corrosivos o con base de alcohol para limpiar, ya que esto puede dañar el producto.
- Limpie sus grifos con agua limpia, productos de limpieza suaves y un paño suave o de cuero.
- Desenrosque el aireador [24] regularmente y quítele los restos de cal o cuerpos extraños depositados en él.

No seguir las indicaciones de cuidado mencionadas podría provocar daños en las superficies del producto. En tal caso, podrían quedar anulados los derechos de la garantía.

● **Eliminación**

El embalaje está compuesto por materiales no contaminantes que pueden ser desechados en el centro de reciclaje local.

Para obtener información sobre las posibilidades de desecho del producto al final de su vida útil, acuda a la administración de su comunidad o ciudad.



El producto, y el material de embalaje son reciclables y están sujetos a la responsabilidad extendida del fabricante.

Deséchelos por separado siguiendo la información ilustrada de recogida selectiva para un mejor tratamiento de los residuos.

El logotipo Triman se aplica solo para Francia.

● **Información**

● **Potabilidad del agua**

- Solicite información sobre la potabilidad de su suministro de agua a sus autoridades locales o a la empresa que le suministra el agua.

Las siguientes recomendaciones generales se aplican a la potabilidad de su agua corriente:

- Deje que el agua corra libremente por un breve periodo de tiempo si se ha estado estancando en las tuberías por más de cuatro horas. No use esta agua estancada para preparar alimentos ni bebidas. Esto es especialmente importante en el caso de bebés y niños pequeños. No seguir este consejo podría provocar riesgos para la salud. El agua limpia puede diferenciarse inmediatamente del agua estancada, ya que el agua limpia está notablemente más fría.
- No use agua que haya estado estancada en tuberías cromadas para preparar alimentos ni para la higiene personal en caso de que usted sea alérgico al níquel. Esta agua podría contener grandes cantidades de níquel y provocar una reacción alérgica.
- No utilice agua que fluya por tuberías de plomo para preparar alimentos para bebés o niños pequeños. Tampoco la utilice para preparar alimentos para mujeres embarazadas. El plomo se disuelve en el agua potable y es particularmente dañino para la salud de bebés y niños pequeños.

● **Garantía**

El producto ha sido fabricado según normas de calidad exigentes y ha sido probado minuciosamente antes de la entrega. En caso de fallos de material o de fabricación, dispone de derechos legales frente al vendedor del producto. Nuestra garantía mencionada a continuación no restringe sus derechos legales de ningún modo.

La garantía para este producto es de 3 años a partir de la fecha de compra. La garantía empieza el día de la fecha de compra. Conserve

el justificante de compra original en un lugar seguro, ya que este documento es necesario para demostrar la compra.

Todos los daños o defectos ya presente en el momento de la compra deben informarse inmediatamente tras desembalar el producto.

Si el producto presenta defectos de material o fabricación en los 3 años a partir de la fecha de compra, lo repararemos o sustuiremos, según nuestra elección, gratuitamente para usted. El período de garantía no se extiende por una reclamación de garantía aprobada. Esto también es aplicable a las piezas sustituidas y reparadas.

La garantía pierde su validez si el producto se daña o se utiliza o mantiene de forma inadecuada.

La garantía cubre defectos de material y fabricación. Esta garantía no cubre las piezas del producto sujetas a un uso y desgaste normal y, por lo tanto, consideradas piezas de desgaste (por ej. pilas, baterías, mangueras, cartuchos de tinta) ni los daños a las piezas frágiles, por ej. interruptores o piezas de cristal.

● Tramitación de la garantía

Para garantizar una rápida tramitación de su consulta, tenga en cuenta las siguientes indicaciones:

Para realizar cualquier consulta, tenga a mano el recibo y el número de artículo (IAN 509855_2507) como justificante de compra.

Encontrará el número de artículo en una inscripción de la placa identificativa, en la portada de las instrucciones (abajo a la izquierda) o en una pegatina en la parte posterior o inferior.

Si el producto fallase o presentase algún defecto, póngase primero en contacto con el departamento de asistencia indicado, ya sea por teléfono o correo electrónico.

Puede enviarnos el producto defectuoso libre de franqueo adjuntando el recibo de compra (ticket de compra) e indicando dónde está y cuándo ha

ocurrido el fallo a la dirección de asistencia que le indicamos.

● **Asistencia**

ES Asistencia en España

Tel.: 900984989

E-Mail: owim@lidl.es



1-GREBS KØKKENARMATUR

● Indledning

Hjerteligt tillykke med købet af deres nye produkt. Du har besluttet dig for et produkt af høj kvalitet. Brugervejledningen er en del af dette produkt. Den indeholder vigtige informationer om sikkerhed, brug og bortskaffelse. Gør dig inden ibrugtagning af produktet fortrolig med alle betjenings- og sikkerhedsanvisninger. Benyt kun produktet som beskrevet og til de oplyste formål. Videregiv alle papirer, hvis du giver produktet videre til tredjemand.



Du kan downloade og se denne og mange andre brugsanvisninger på www.lidl-service.com. Når du scanner QR-koden, kommer du direkte ind på Lidl-service-hjemmesiden (www.lidl-service.com), hvor du kan åbne din brugsanvisning ved at indtaste varenummeret (IAN) 509855_2507.

● Forskriftsmæssig anvendelse

Dette produkt er egnet til alle tryksikre varmtvandssystemer som centralvarme, gennemstrømningsvandvarmere, varmtvandsbeholdere med tryk og lign. Det er ikke egnet til lavtryks varmtvandssystemer, som fx træ- eller kulfyrede kar, olie-/gasfyrede kar eller åbne elektro-beholdere. I tvivlstilfælde kontaktes en vvs-installatør eller fagmand. Anden anvendelse end ovenfor beskrevet eller en ændring af produktet er ikke tilladt og resulterer i skader. Derudover kan følgerne være livsfarlige situationer og kvæstelser. Produktet er kun beregnet til privat brug, ikke til medicinsk og professionelt brug.

Fabrikanten påtager sig intet ansvar for skader der skyldes forkert anvendelse.

● Beskrivelse af delene

- 1 1 Greb
- 2 1 Låseskrue
- 3 1 Afdækningskappe
- 4 1 Bruserhoved
- 5 1 Armaturkrop
- 6 1 Gummitætning (bruseslange)
- 7 1 Unbrakonøgle
- 8 1 O-ring
- 9 1 Gevindrør
- 10 1 Plastpakning
- 11 1 Metalskive
- 12 1 Bruseslange
- 13 2 Skruer
- 14 1 Slangelod
- 15 1 Møtrikker
- 16a 1 Lang flexslange (varm)
- 16b 1 Lang flexslange (kold)
- 17a 1 Omløbermøtrik (varm)
- 17b 1 Omløbermøtrik (kold)
- 18 1 Omløbermøtrik
- 19 1 Kort flexslange
- 20 1 Kartouchens afdækningsring
- 21 1 Kartouchens møtrik
- 22 1 Indstillingsring
- 23 1 Kartouche
- 24 1 Perlator
- 25 1 Omskifter (perlator)
- 26 1 Omskifter (brus)
- 27 1 Plastrekant
- 28 1 Beskyttelsesafdækning

● Tekniske data

Tilslutninger:	
– Storbritannien:	G $\frac{1}{2}$ " (21 mm)
– Alle andre lande:	G $\frac{3}{8}$ " (17 mm)
Møtrik (vandtilslutning):	
– Storbritannien:	23 mm
– Alle andre lande:	19 mm
Varmtvandstemperatur:	maks. 70 °C



Sikkerhedsanvisninger

-  **ADVARSEL! FARE FOR DØDSFALD OG ULYKKER FOR BØRN OG SPÆDBØRN!** Børn må aldrig være alene med emballagematerialet uden opsyn. Kvælningsrisiko. Hold produktet uden for børns rækkevidde. Produktet er ikke et legetøj.
-  **FORSIGTIG – FARE FOR ELEKTRISK STØD!** Utætheder eller vandudsivning kan medføre livsfare ved elektriske stød. Kontrollér alle tilslutninger grundigt for tæthed. Kontrollér desuden at alle ledninger fra elektriske apparater er korrekt og sikkert installeret.
- **FORSIGTIG! FARE FOR KVÆSTELSER!** Kontrollér, at alle dele er ubeskadigede og fagmæssigt korrekt monteret. Ved forkert montering er der fare for kvæstelser. Vær opmærksom på, at underlagsskiver og pakninger er sliddele, der skal udskiftes med mellemrum. Beskadigede dele kan påvirke sikkerhed og funktion.
- **OBS! FARE FOR TINGSKADER!** Overlad montering til autoriserede installatører. Utætheder eller vandudsivning kan medføre alvorlige skader på bygninger eller møbler. Kontrollér derfor alle tilslutninger grundigt for tæthed.
- Vær opmærksom på at alle pakninger sidder korrekt for at hindre vandudsivning pga. utæthed.
- Drej tuden til den ønskede position. Vær opmærksom på at rette tuden mod vasken. I modsat fald kan vandudløb medføre alvorlige vandskader på bygningen.
- **FORSIGTIG! SKOLDNINGSFARE!** Ved indstilling af varmt vand skal det sikres, at vandtemperaturen ikke stilles for højt.
- Før installation skal du gøre dig bekendt med alle forhold på stedet, fx vandtilslutning og afspæringsanordninger.

- Læs betjeningsvejledningen grundigt før installation og brug. Gem alle sikkerheds- og brugsvejledninger for senere anvendelse!

● Forberedelse

● Nødvendigt værktøj og materiale

- De nævnte værktøjer og materialer er ikke indeholdt i leveringen.
- Disse oplysninger og værdier er uforpligtende og vejledende.
- Materialets beskaffenhed retter sig efter de individuelle lokale forhold.
- Til monteringen skal følgende værktøj og materialer anvendes:
 - Skruenøgle eller indstillelig skruenøgle
 - Lille stjerneskruetrækker
 - Stjerneskruetrækker

● Montering

● Installation af armatur

- ▲ **FORSIGTIG!** Flexslangen må ikke vrides og sættes under spænding. I modsat fald er der fare for tingskader.

1. Afbryd vandforsyningen ved hovedvandhanen for at hindre vandudløb ved utæthed. Lad det resterende ledningsvand løbe ud.
2. Installér armaturet, som vist på figur A til E.

● Gennemskylning af armatur

- For at eliminere forurening, skal armaturet gennemskyldes før ibrugtagning. Dette gøres som følger (fig. G):

1. Perlatoren **24** skrues af.
2. Åbn hovedvandhanen, og lad vandet løbe i 2 minutter.
3. Skru herefter perlatoren **24** på igen.

● Betjening

● Ibrugtagning

Bemærk: Efter længere tids stilstand skal armaturets rørledninger først gennemskyldes grundigt for at fjerne stillestående drikkevand og opløse aflejringer.

1. Hovedvandhanen åbnes.
2. Løft grebet **1**, og drej det til højre eller venstre for at regulere vandmængden og temperaturen.
3. Tryk på omskifteren (brus) **26** for at indstille brusestrålen.
4. Tryk på omskifteren (perlator) **25** for at omstille vandstrålen til perlatoren.
5. Kontrollér blandingsbatteriets funktion. Grebet **1** drejes dertil i alle tilladte positioner. Kontrollér jævnligt alle tilslutninger grundigt for tæthed.

● Indstilling af termostat (fig. F & H)

Kartouchen **23** i dette armatur er forsynet med en termostat. Denne funktion er ikke aktiveret på fabrikken (neutral indstilling).

⚠ FORSIGTIG! Termostatsens indstilling må først ændres, når armaturet er monteret.

- Se figur H for at indstille termostaten.

1. Afbryd for hovedvandhanen.
2. Fjern forsigtigt afdækningskappen **3** med en lille, flad skrueetrækker.
3. Låseskruen **2** løsnes med unbrakonøglen **7**, der drejes mod uret.

⚠ FORSIGTIG! Skruen **2** skal ikke skrues helt ud. Løsn den kun, til grebet **1** nemt kan tages af.

4. Fjern grebet **1**.
5. Løsn kartuschens afdækningsring **20** manuelt. Skru derefter kartouchens møtrik **21** af ved hjælp af en rørtang.
6. Træk nu indstillingsringen **22** opad med en skrueetrækker.

Bemærk: Kartouchen **23** skal ikke fjernes.

7. Sæt indstillingsringen **22** i den ønskede position (fig. H).
8. Stram kartouchens møtrik **21** på armaturkroppen **5** igen ved hjælp af rørtangen. Fastgør kartuschens afdækningsring **20** manuelt.
9. Sæt grebet **1** på armaturkroppen **5** igen. Stram låseskruen **2** med unbrakonøglen **7**, der drejes med uret.

10. Tryk afdækningskappen **3** ind i åbningen.
11. Åbn for hovedvandhanen og kontrollér at termostaten fungerer korrekt.

● Vandsparefunktion

- Kartouchen **23** i dette armatur er forsynet med en sparefunktion. Den mindsker gennemstrømningsmængden i vandhanen. Derved kan du spare op til 50 % vand (fig. I).
- Løft grebet **1**, til der mærkes en let modstand. I denne indstilling er vandgennemstrømningen begrænset.
- Hvis vandgennemstrømningen skal øges, skal grebet **1** skubbes yderligere op, indtil der ikke er mere modstand.

● Energisparefunktion

- Kartouchen **23** i dette armatur er forsynet med en energisparefunktion.
- Der kommer kun koldt vand ud, når grebet **1** står i midterstilling, hvorved energiforbruget reduceres (fig. J).

● Vedligeholdelse og rengøring

● Pleje og rengøring af armatur

Bemærk, at sanitære armaturer kræver særlig pleje. Følg nedenstående anvisninger:

- Anvend ikke ætsende eller alkoholholdige rengøringsmidler, da de kan beskadige produktet.
- Armaturet rengøres kun med rent vand, milde rengøringsmidler og en blød klud eller vaskeskind.
- Perlatoren **24** skrues af med jævne mellemrum for at fjerne kalkaflejringer eller fremmedlegemer.

Hvis plejevejledningen ikke følges må der påregnes overfladskader. Garantikrav kan derfor ikke gøres gældende.

● **Bortskaffelse**

Indpakningen består af miljøvenlige materialer, som De kan bortskaffe over de lokale genbrugssteder.

De får oplyst muligheder til bortskaffelse af det udtjente produkt hos deres lokale myndigheder eller bystyre.



Produktet og emballagematerialer kan genbruges og er underlagt udvidet producentansvar.

De skal bortskaffes separat. Følg de viste mærkater med sorteringsoplysninger, så de bortskaffes på en bedre måde.

Triman-logoet gælder kun for Frankrig.

● **Informationer**

● **Ledningsvandets drikke kvalitet**

- Få oplysninger om drikkevandskvaliteten hos vandværket/den offentlige forsyning.

For ledningsvandets drikke kvalitet anbefales generelt:

- Lad vandet løbe i kort tid, hvis det har stået stille i ledningen i mere end fire timer. Anvend ikke vand, der har stået stille, til tilberedning af mad og drikke, specielt ikke hvad angår ernæring til spædbørn. I modsat fald kan der opstå sundhedsskadelige symptomer. Frisk vand kan kendes på, at det er mærkbart køligere end vand der har stået stille i ledningen.
- Anvend ikke stillestående vand fra forkromede ledninger til ernæring og/eller til kropspleje, hvis du har nikkelallergi. Dette vand kan være stærkt nikkelholdigt og resultere i en allergisk reaktion.
- Anvend ikke drikkevand fra blyledninger til tilberedning af spædbørnsernæring og/eller tilberedning af levnedsmidler til gravide. Blyet afgives til drikkevandet og er særdeles sundhedsskadeligt for spæd- og småbørn.

● **Garanti**

Produktet er blevet fremstillet efter strenge kvalitetsstandarder og kontrolleret nøje før udlevering. I tilfælde af materiale- eller produktionsfejl kan du i medfør af loven gøre krav gældende over for sælgeren af produktet. Dine lovmæssige rettigheder begrænses på ingen måde af den af os nedennævnte garanti.

Garantien på dette produkt gælder i 3 år regnet fra købsdatoen. Garantien gælder fra købsdatoen. Opbevar den originale kvittering et sikkert sted, da dette dokument forlanges forlagt som dokumentation for købet.

Alle skader eller mangler, der allerede forefindes på tidspunktet for købet, skal straks meddeles efter udpakningen af produktet.

Hvis der inden for 3 år regnet fra købsdatoen viser sig en materiale- eller produktionsfejl på produktet, reparerer eller udskifter vi det – efter vores valg – gratis for dig. Garantiperioden forlænges ikke som følge af et imødekommet krav om garanti. Dette gælder også for udskiftede og reparerede dele.

Denne garanti bortfalder, hvis produktet er blevet beskadiget eller anvendt og vedligeholdt forkert.

Garantien dækker materiale- og produktionsfejl. Denne garanti dækker hverken produktdele, der er udsat for normal slitage og derfor er at betragte som sliddele (f.eks. batterier, akkumulatorer, slanger, farvepatroner), eller skader på skrøbelige dele, f.eks. kontakter eller dele af glas.

● **Afvikling af garantisager**

For at kunne garantere en hurtig sagsbehandling af deres forespørgsel, bedes De følge følgende anvisninger:

Opbevar kassebon og artikelnummer (IAN 509855_2507) som købsdokumentation, så disse kan fremlægges på forespørgsel.

Artikelnumrene er angivet på typeskiltet, ved en indgravering, på forsiden af vejledningen (nederst til venstre) eller på et mærkat på bag- eller undersiden.

Hvis der forekommer funktionsfejl eller andre mangler, skal De først kontakte nedenstående serviceafdeling telefonisk eller via e-mail.

Et produkt, der er registreret som defekt, kan De derefter sende portofrit til den meddelte serviceadresse ved vedlæggelse af købsbeviset (kassebon) og angivelsen af, hvori manglen består, og hvornår den er opstået.

● Service

 **Service Danmark**

Tel.: 32 710005

E-Mail: owim@lidl.dk



MISCELATORE

● Introduzione

Congratulazioni per l'acquisto del vostro nuovo prodotto. Avete optato per un prodotto di alta qualità. Le istruzioni d'uso sono parte integrante di questo prodotto. Esse contengono importanti avvertenze sulla sicurezza, l'impiego e lo smaltimento. Prima dell'utilizzo del prodotto, prendere conoscenza di tutte le istruzioni d'uso e delle avvertenze di sicurezza. Utilizzare il prodotto solo come descritto e per i campi di applicazione indicati. Consegnare tutte le documentazioni su questo prodotto quando viene ceduto a terzi.



Puoi scaricare e visualizzare questo e numerosi altri manuali sul sito www.lidl-service.com.

Scansionando questo codice QR, verrai reindirizzato subito al sito web dell'assistenza di Lidl (www.lidl-service.com) dove potrai aprire il tuo manuale di istruzioni per l'uso inserendo il codice prodotto (IAN) 509855_2507.

● Uso previsto

Questo prodotto è adatto per tutti i sistemi di acqua calda resistenti alla pressione come riscaldamento centralizzato, scaldacqua istantanei, caldaie a pressione o simili. Esso non è adatto per scaldacqua a bassa pressione di alimentazione, quali ad esempio scaldabagno a legna o a carbone, ad olio o a gas, oppure accumulatori elettrici aperti. In caso di dubbio si prega di rivolgersi a un installatore o a un consulente specializzato. Non sono ammessi un utilizzo diverso da quello precedentemente descritto né una modifica del prodotto, giacché in questo

modo esso potrebbe subire danni. Ciò può inoltre provocare pericoli di morte e di lesioni. L'utilizzo prodotto è previsto solo per uso personale, e non è idoneo per uso medico o commerciale. Il produttore non si assume alcuna responsabilità per eventuali danni derivanti da un utilizzo improprio del prodotto.

● Descrizione dei componenti

- 1 1 Leva
- 2 1 Vite di bloccaggio
- 3 1 Coperchio
- 4 1 Doccetta
- 5 1 Corpo del miscelatore
- 6 1 Guarnizione in gomma (flessibile doccetta)
- 7 1 Chiave a brugola
- 8 1 O-ring
- 9 1 Tubo filettato
- 10 1 Anello di tenuta in plastica
- 11 1 Disco metallico
- 12 1 Flessibile doccetta
- 13 2 Viti
- 14 1 Massa del flessibile
- 15 1 Dado
- 16a 1 Flessibile lungo (caldo)
- 16b 1 Flessibile lungo (freddo)
- 17a 1 Dado di raccordo (caldo)
- 17b 1 Dado di raccordo (freddo)
- 18 1 Dado di raccordo
- 19 1 Flessibile corto
- 20 1 Anello di copertura cartuccia
- 21 1 Dado per cartuccia
- 22 1 Anello di regolazione
- 23 1 Cartuccia
- 24 1 Ugello di miscelazione
- 25 1 Commutatore (ugello di miscelazione)
- 26 1 Commutatore (doccetta)
- 27 1 Triangolo in plastica
- 28 1 Copertura protettiva


● Dati tecnici


Raccordi:	
– Regno Unito:	G $\frac{1}{2}$ " (21 mm)
– Tutti gli altri Paesi:	G $\frac{3}{8}$ " (17 mm)

Dado (allacciamento dell'acqua):	
– Regno Unito:	23 mm
– Tutti gli altri Paesi:	19 mm
Temperatura acqua calda:	max. 70 °C



Istruzioni di sicurezza

- 
AVVERTENZA! PERICOLO PER L'INCOLUMITÀ DEI BAMBINI! Non lasciare mai i bambini incustoditi con il materiale per imballaggio. Sussiste il rischio di soffocamento. Tenere lontano dalla portata dei bambini. Questo prodotto non è un giocattolo.

- 
PERICOLO DI SCOSSA ELETTRICA! Eventuali difetti di ermeticità o perdite d'acqua possono provocare pericoli di morte a causa di scossa elettrica. Controllare con cura la tenuta di tutti i collegamenti. Inoltre, assicurarsi che tutte le linee di apparecchi elettrici siano installate in modo corretto e sicuro.
- CAUTELA! PERICOLO DI LESIONI!** Assicurarsi che tutti i componenti siano intatti e siano montati correttamente. In caso di montaggio non corretto sussiste pericolo di infortunio. Si prega di osservare che le rondelle e le guarnizioni sono pezzi soggetti a usura che vanno sostituiti di tanto in tanto. Componenti danneggiati possono compromettere la sicurezza e il funzionamento.
- ATTENZIONE! PERICOLO DI DANNI A COSE!** Fare eseguire il montaggio solamente a personale esperto. Controllare la tenuta corretta di tutte le guarnizioni onde evitare una perdita d'acqua. Controllare tutti i collegamenti per la loro perfetta tenuta.
- Assicurarsi che tutte le guarnizioni siano posizionate correttamente per evitare fuoriuscite d'acqua.

- Il beccuccio può essere ruotato nella direzione desiderata. Assicurarsi di direzionare il beccuccio sul lavandino. In caso contrario, è possibile il verificarsi di perdite d'acqua con danneggiamenti significativi dell'edificio.
- CAUTELA! PERICOLO DI SCOTTATURA!** Eseguendo la regolazione dell'acqua calda fare attenzione a che la temperatura dell'acqua non venga regolata su livelli troppo elevati.
- Prima dell'installazione, familiarizzare con tutte le condizioni in loco, ad es. l'allacciamento dell'acqua e il dispositivo di chiusura.
- Prima del montaggio e dell'uso, leggere attentamente le presenti istruzioni d'uso. Conservare le istruzioni di sicurezza e le istruzioni per eventuali necessità future!


● Preparazione

● Utensili e materiali necessari

- Gli utensili e i materiali specificati non sono in dotazione.
- Queste informazioni e valori non sono vincolanti e servono solo come guida.
- La natura del materiale dipende dalle singole condizioni locali.
- Per l'installazione sono necessari i seguenti utensili e materiali:
 - Chiave o chiave regolabile
 - Cacciavite a taglio piccolo
 - Cacciavite a croce

● Montaggio

● Installazione del miscelatore

- 
CAUTELA! Non piegare le tubi flessibili e non porle sotto tensione. In caso contrario sussiste il pericolo di danni materiali.
- 1. Interrompere l'alimentazione principale dell'acqua onde evitare una perdita d'acqua. Lasciare scorrere il residuo di acqua dalle condutture.
- 2. Installare il miscelatore come mostrato nelle figure da A a E.

● Risciacquo del miscelatore

- Per eliminare possibili impurità, prima di essere utilizzato per la prima volta il miscelatore deve essere risciacquato. Procedere come segue (fig. G):
- 1. Svitare l'ugello di miscelazione **24**.
- 2. Aprire l'alimentazione principale dell'acqua e lasciare scorrere l'acqua per 2 minuti.
- 3. Riavvitare quindi l'ugello di miscelazione **24**.

● Funzionamento

● Preparazione all'uso

Indicazione: Se il miscelatore non è stato utilizzato per un lungo periodo, sciacquare abbondantemente i tubi in modo da evitare il ristagno e l'accumulo di residui all'interno dell'impianto di fornitura di acqua potabile.

1. Aprire l'alimentazione principale dell'acqua.
2. Sollevare la leva **1** e ruotarla verso destra o sinistra per regolare la forza o la temperatura del flusso d'acqua.
3. Premere il commutatore (doccetta) **26** per impostare il getto a spruzzo.
4. Premere il commutatore (ugello di miscelazione) **25** per commutare il getto d'acqua sull'ugello di miscelazione.
5. Verificare il funzionamento del miscelatore. Per fare ciò, girare la leva **1** in tutte le posizioni consentite. Controllare regolarmente tutte le giunture per assicurarsi che siano ben strette.

● Regolazione del limite di temperatura (fig. F & H)

La cartuccia **23** di questo miscelatore ha un limite di temperatura. Questa funzione non è attivata come predefinita (impostazione neutra).

⚠ CAUTELA! Modificare la regolazione del limite di temperatura solo dopo aver montato il miscelatore.

- Consultare la fig. H per impostare la limitazione di temperatura.
- 1. Chiudere l'alimentazione principale dell'acqua.

2. Rimuovere con cautela il coperchio **3** con un piccolo cacciavite piatto.
3. Allentare la vite di bloccaggio **2** con la chiave a brugola **7** ruotando in senso antiorario.

⚠ CAUTELA! Non rimuovere completamente la vite **2**. Allentare solo fino a quando è possibile rimuovere agevolmente la leva **1**.

4. Rimuovere la leva **1**.
5. Allentare l'anello di copertura della cartuccia **20** a mano. Quindi svitare il dado cartuccia **21** con una giratubi.
6. Ora tirare l'anello di regolazione **22** verso alto con un cacciavite.

Indicazione: Non togliere la cartuccia **23**.

7. Mettere l'anello di regolazione **22** nella posizione desiderata (fig. H).
8. Stringere nuovamente il dado cartuccia **21** con la giratubi sul corpo del miscelatore **5**. Fissare l'anello di copertura della cartuccia **20** a mano.
9. Riposizionare la leva **1** sul corpo del miscelatore **5**. Stringere la vite di bloccaggio **2** con la chiave a brugola **7** ruotando in senso orario.
10. Spingere il coperchio **3** nell'apertura.
11. Aprire l'alimentazione principale dell'acqua e controllare il limite di temperatura.

● Funzione di risparmio idrico

- La cartuccia **23** di questo miscelatore ha una funzione ecologica. In questo modo si riduce la portata attraverso il rubinetto. Ciò consente di risparmiare fino al 50 % di acqua (fig. I).
- Sollevare la leva **1** fino a sentire una leggera resistenza. In questa impostazione, il flusso d'acqua viene limitato.
- Se si desidera aumentare il flusso dell'acqua, sollevare ulteriormente la leva **1** fino a superare la resistenza.

● Funzione di risparmio energetico

- La cartuccia **23** di questo rubinetto ha una funzione di risparmio energetico.

- Quando la leva **1** è posizionata al centro, esce fuori solo acqua fredda, riducendo così il consumo energetico (fig. J).

● **Manutenzione e pulizia**

● **Cura e pulizia del miscelatore**

Si noti che i miscelatori sanitari necessitano di una cura particolare. Osservare le seguenti istruzioni:

- Non usare detergenti corrosivi o contenenti alcol per la pulizia, poiché potrebbero danneggiare il prodotto.
- Pulire i miscelatori solo con acqua fresca, con detergenti non aggressivi e con un panno morbido o con una pelle di daino.
- Svitare periodicamente l'ugello di miscelazione **24** e rimuovere eventuali residui di calcare o corpi estranei.

In caso di mancata osservanza delle istruzioni per la manutenzione, ci si deve aspettare dei danni alle superfici. In questo caso non è possibile fare valere il diritto di garanzia.

● **Smaltimento**

L'imballaggio è composto da materiali ecologici che possono essere smaltiti presso i siti di raccolta locali per il riciclo.

E' possibile informarsi circa le possibilità di smaltimento del prodotto usato presso l'amministrazione comunale o cittadina.



Il prodotto e i materiali di imballaggio sono riciclabili e soggetti alla responsabilità estesa del produttore.

Per un migliore trattamento dei rifiuti, smaltirli separatamente seguendo i diversi simboli della raccolta differenziata.

Il logo Triman è valido solamente per la Francia.

● **Informazioni**

● **Potabilità dell'acqua del rubinetto**

- Informarsi presso le autorità locali circa la potabilità dell'acqua nella città o nel comune di residenza.

In genere, con riferimento alla potabilità dell'acqua, è cosa buona mettere in pratica i seguenti suggerimenti:

- Lasciare scorrere brevemente l'acqua dalle condutture, qualora essa sia stagnata in esse più di quattro ore. Non utilizzare acqua di stagnazione per la preparazione di cibi e bevande, in modo particolare per la nutrizione di lattanti. In caso contrario, possono insorgere problemi di salute. È possibile riconoscere l'acqua fresca dal fatto che l'acqua che scorre dalla conduttura è sensibilmente più fresca rispetto all'acqua stagnante.
- Non utilizzare acqua stagnante proveniente da condutture rivestite di cromo per la nutrizione e la cura del corpo, nel caso che si soffra di allergie al nichel. Tale tipologia di acqua può presentare un forte contenuto di nichel e provocare reazioni allergiche.
- Non utilizzare acqua potabile proveniente da condutture in piombo per la preparazione di cibo per lattanti e/o per la preparazione di cibi durante la gravidanza. Il piombo viene rilasciato nell'acqua ed è particolarmente dannoso per la salute di lattanti e di bambini piccoli.

● **Garanzia**

Il prodotto è stato fabbricato accuratamente secondo severe direttive di qualità ed è stato controllato meticolosamente prima della consegna. In caso di difetti di materiale o fabbricazione l'acquirente può far valere diritti legali nei confronti del venditore. La nostra garanzia sotto riportata non costituisce alcun limite ai diritti legali dell'acquirente.

Questo prodotto è garantito per 3 anni con decorrenza dalla data di acquisto. La garanzia decorre dalla data d'acquisto. Conservare lo scontrino originale in un posto sicuro perché questo documento viene richiesto come prova dell'avvenuto acquisto.

Tutti i danni o difetti presenti già al momento dell'acquisto devono essere comunicati subito dopo l'apertura della confezione.

Se entro 3 anni dalla data di acquisto di questo prodotto si rileva un difetto di materiale o di fabbricazione, noi procederemo, a nostra discrezione, alla riparazione o sostituzione gratuita del prodotto o al rimborso del prezzo di acquisto. Un eventuale intervento in garanzia non prolunga né rinnova il periodo di garanzia stesso. Ciò vale anche per le parti sostituite e riparate.

Questa garanzia decade in caso di danneggiamento oppure uso o manutenzione impropri del prodotto.

La prestazione in garanzia vale per difetti del materiale o di fabbricazione. Questa garanzia non si estende a componenti del prodotto esposti a normale logorio, che possono pertanto essere considerati come componenti soggetti a usura (esempio capacità della batteria, calcificazione, lampade, pneumatici, filtri, spazzole...). La garanzia non si estende altresì a danni che si verificano su componenti delicati (esempio interruttori, batterie, parti realizzate in vetro, schermi, accessori vari) nonché danni derivanti dal trasporto o altri incidenti.

● Gestione dei casi in garanzia

Per garantire un rapido disbrigo delle proprie pratiche, seguire le istruzioni seguenti:

Per ogni richiesta si prega di conservare lo scontrino e il codice dell'articolo (IAN 509855_2507) come prova d'acquisto.

Il numero d'articolo può essere dedotto dalla targhetta, da un'incisione, dal frontespizio delle istruzioni (in basso a sinistra) oppure dall'adesivo applicato sul retro o sul lato inferiore.

In caso di disfunzioni o avarie, contattare innanzitutto i partner di assistenza elencati di seguito telefonicamente oppure via e-mail.

Si può inviare il prodotto ritenuto difettoso all'indirizzo del centro di assistenza indicato con spedizione esente da affrancatura, completo del documento di acquisto (scontrino) e della descrizione del difetto, specificando anche quando tale difetto si è verificato.

● Assistenza

IT Assistenza Italia
Tel.: 800781188
E-Mail: owim@lidl.it



EGYKAROS MOSOGATÓ

CSAPTELEP

● Bevezető

Gratulálunk új termékének vásárlása alkalmából. Ezzel a döntésével vállalatunk értékes terméke mellett döntött. A használati utasítás ezen termék része. A biztonságra, a használatára és a megsemmisítésre vonatkozó fontos tudnivalókat tartalmazza. A termék használata előtt ismerje meg az összes használati és biztonsági tudnivalót. A terméket csak a leírtak szerint és a megadott felhasználási területeken alkalmazza. A termék harmadik személy számára való továbbadása esetén kézbesítse vele annak a teljes dokumentációját is.



Ez és számos más használati útmutató letölthető és megtekinthető a www.lidl-service.com weboldalon. A QR-kódot beolvasva egyenesen a Lidl szolgáltatási weboldalára (www.lidl-service.com) juthat, ahol a cikkszám (IAN) 509855_2507 megadásával megnyithatja használati útmutatóját.

● Rendeltetészerű használat

A termék minden nyomásálló melegvizes rendszerhez használható, mint a központi fűtés, átfolyós vízmelegítő, fali bojler és hasonlók. Nem alkalmas alacsony nyomású vízmelegítőkhöz mint például a fa- vagy szénalapú fűrdőkályhákhoz, olaj- vagy gázalapú fűrdőkályhákhoz, a nyitott elektromos víztartályokhoz. Ha kétsége támad, forduljon egy szerelőhöz vagy egy szaktanácsadóhoz. Az itt leírtól eltérő használat vagy termékmódosítás nem megengedett, és személyi sérülésekhez vagy anyagi károkhoz

vezethet. Ez emellett további életveszélyes kockázatokhoz és sérülésekhez is vezethet. A terméket kizárólag magánjellegű használatra tervezték, gyógyászati vagy kereskedelmi célokra nem használható. A gyártó nem vállal felelősséget a nem megfelelő használatból eredő károkért.

● A részegységek leírása

- 1 1 Kar
- 2 1 Zárcsvar
- 3 1 Fedősapka
- 4 1 Szórófej
- 5 1 Csaptelep
- 6 1 Gumitömítés (szórófejtömlő)
- 7 1 Imbuszkulcs
- 8 1 O alakú gyűrű
- 9 1 Menetes cső
- 10 1 Műanyag tömítőgyűrű
- 11 1 Fém lemez
- 12 1 Szórófejtömlő
- 13 2 Csavar
- 14 1 Tömlőszűz
- 15 1 Csavaranya
- 16a 1 Hosszú csatlakozócső (forró)
- 16b 1 Hosszú csatlakozócső (hideg)
- 17a 1 Hollandi anya (forró)
- 17b 1 Hollandi anya (hideg)
- 18 1 Hollandi anya
- 19 1 Rövid csatlakozócső
- 20 1 Betétfedő gyűrű
- 21 1 Betétanya
- 22 1 Beállítógyűrű
- 23 1 Betét
- 24 1 Keverőfúvóka
- 25 1 Kapcsoló (keverőfúvóka)
- 26 1 Kapcsoló (szórófej)
- 27 1 Műanyag háromszög
- 28 1 Védőtakaró

● Műszaki adatok

Csatlakozások:	
– Egyesült Királyság:	G $\frac{1}{2}$ " (21 mm)
– Minden más ország:	G $\frac{3}{8}$ " (17 mm)


Csavaranya (vízcsatlakozó):	
– Egyesült Királyság:	23 mm
– Minden más ország:	19 mm
Forró víz hőmérséklet:	max. 70 °C



Biztonsági utasítások

- 
⚠ FIGYELMEZTETÉS! ÉLET-ÉS BALESETVESZÉLY GYERMEKEK, KISGYERMEKEK SZÁMÁRA!

Soha ne hagyja gyermekeit felügyelet nélkül a csomagolóanyagokkal. Fulladásveszély áll fenn. Tartsa a terméket gyermekektől távol. A termék nem játékszer.

- 
VIGYÁZAT - ÁRAMÜTÉS VESZÉLYE! A szivárgások vagy a vízkifolyás életveszélyes áramütést okozhatnak. Gondosan

ellenőrizzen minden csatlakozást a szivárgások tekintetében. Emellett bizonyosodjon meg arról, hogy az elektromos készülékek minden vezetéke helyesen és biztonságosan van-e beszerelve.

- VIGYÁZAT! SÉRÜLÉSVESZÉLY!** Győződjön meg arról, hogy minden rész sértetlenül és szakszerűen van felszerelve. A nem megfelelő összeszerelés sérüléshez vezethet. Kérjük, vegye figyelembe, hogy valamennyi alátétlemez és tömítőgyűrű kopó alkatrész, ezért azokat időnként ki kell cserélni. A sérült alkatrészek befolyásolhatják a biztonságot és a működést.

- FIGYELEM! ANYAGI KÁROK VESZÉLYE!** A beszerelést csak szakemberrel végeztesse. A szivárgások, vízkifolyások jelentős anyagi károkhoz vezethetnek az épületen, vagy a háztartásban. Ezért vizsgálja meg mindegyik csatlakozás tömítettségét.
- Ügyeljen arra, hogy mindegyik tömítés helyesen illeszkedjen és ezáltal elkerülje a szivárgás miatt fellépő vízkilépést.
- A kifolyó elfordítható a kívánt helyzetbe. A kifolyót irányítsa a mosogató felé. Ellenkező esetben a kifolyó víz súlyos károkat okozhat az épületben.

- VIGYÁZAT! LEFORRÁZÁSVESZÉLY!** A melegvíz beállítása során ügyeljen arra, hogy a víz hőmérséklete ne legyen túl magas.
- Beszerelés előtt ismerkedjen meg a helyi adottságokkal pl. a vízcsatlakozással és az elzáró berendezéssel.
- A termék beszerelése és használata előtt kérjük, gondosan olvassa át ezt a használati útmutatót. Őrizze meg valamennyi biztonsági útmutatót és utasítást!

● Előkészületek

● Szükséges szerszámok és anyagok

- A megadott szerszámok és anyagok nincsenek mellékelve.
- Az adatok és értékek nem szigorúak, csupán tájékoztató jellegűek.
- Az anyag jellege az egyéni, helyi feltételektől függ.
- Az összeszereléshez az alábbi szerszámokra és anyagokra van szükség:
 - Csavarkulcs vagy állítható csavarkulcs
 - Kis méretű csillagszavarrhúzó
 - Csillagszavarrhúzó

● Összeszerelés

● A csaptelep beszerelése

- ⚠ VIGYÁZAT!** Ne hajlítsa meg a flexibilis csöveket és ne helyezze azokat feszültség alá. Az anyagi károk veszélyével járhat.

- Zárja el a fő vízvezeték, hogy elkerülje a tömítetlenség okozta vízkifolyást. Hagyja a maradék vizet kifolyni a vezetékből.
- Szerelje be a csaptelepet az A–E ábrák alapján.

● A csaptelep átöblítése

- A lehetséges szennyeződések eltávolítása céljából, a csaptelepet az első használata előtt át kell öblíteni. Ehhez kövesse az alábbi lépéseket (G ábra):

- Csavarja le a keverőfűvókát [\[24\]](#).
- Nyissa meg a fő vízvezeték, és hagyja a vizet 2 percig folyni.

3. Ezt követően csavarja vissza a keverőfűvókát [24] a helyére.

● Kezelés

● Üzembe helyezés

Megjegyzés: Ha a csaptelepet hosszabb ideig nem használta, öblítse át a vezetékeket alaposan a pangó ivóvíz és a lerakódások eltávolításához.

1. Nyissa meg a fő vízvezetékét.
2. Emelje meg a kart [1], majd a vízáram erősségének és hőmérsékletének a szabályzásához fordítsa jobbra vagy balra.
3. Nyomja meg a kapcsolót (szórófej) [26] a vízszög beállításához.
4. Nyomja meg a kapcsolót (keverőfűvóka) [25] a keverőfűvóka vízszögének beállításához.
5. Ellenőrizze a keverő működését. Ehhez mozgassa a kart [1] az összes lehetséges állásba. Kérjük, rendszeresen ellenőrizzen minden csatlakozást, hogy biztosítsa tömítettségüket.

● A hőmérséklet-korlátozó beállítása (F & H ábra)

A csaptelep betétje [23] hőmérséklet-korlátozóval rendelkezik. Ez a funkció gyárilag nincs aktiválva (semleges beállítás).

⚠ VIGYÁZAT! A hőmérséklet-korlátozó beállítását csak a csaptelep felszerelését követően változtassa meg.

- A hőmérséklet korlátozásához kövesse a H ábrát.
1. Zárja el a fő vízvezetékét.
 2. Távolítsa el a fedősapkát [3] óvatosan egy kis méretű, lapos csavarhúzó segítségével.
 3. Lazítsa ki a zárcsavart [2] az imbuszkulccsal [7] az óramutató járásával ellenkező irányban.

⚠ VIGYÁZAT! Ne vegye ki a csavart [2] teljesen. Csak addig lazítsa ki, míg az kart [1] könnyedén le nem tudja venni.

4. Vegye le a kart [1].
5. Lazítsa ki a betétfedő gyűrűt [20] kézzel. Ezután csavarozza le a betétanyát [21] egy csőfogóval.

6. Ekkor húzza a beállítógyűrűt [22] felfelé egy csavarhúzó segítségével.

Megjegyzés: Ne vegye ki a betétet [23].

7. Állítsa a beállítógyűrűt [22] a kívánt pozícióba (H ábra).
8. Húzza meg a betétanyát [21] egy csőkulccsal a csaptelepen [5] szorosan. Rögzítse a betétfedő gyűrűt [20] kézzel.
9. Helyezze vissza a kart [1] a csaptelepre [5]. Húzza meg a zárcsavart [2] az imbuszkulccsal [7] az óramutató járásával megegyező irányban.
10. Nyomja be a fedősapkát [3] a nyílásba.
11. Nyissa meg a fő vízvezetékét és ellenőrizze a hőmérséklet-korlátozót.

● Víztakarékos funkció

- A csaptelep betétje [23] rendelkezik víztakarékos funkcióval. Ez csökkenti a csapon átfolyó vízmennyiséget. Ennek köszönhetően a vízhasználat akár 50 %-át is megspórolhatja (I ábra).
- Emelje meg a kart [1] addig, míg enyhé ellenállást nem érez. Ebben az állásban a vízátfolyás korlátozott lesz.
- Amennyiben növelni kívánja a vízfolyást, emelje a kart [1] tovább az ellenálláson túl.

● Energiatakarékos funkció

- A csaptelep betétje [23] energiatakarékos funkcióval rendelkezik.
- Csak hideg víz folyik, amikor a kar [1] a középső állásban van, így csökkentve az energiateljesítményt (J ábra).

● Karbantartás és tisztítás

● A csaptelep ápolása és tisztítása

Vegye figyelembe, hogy a szaniter-szerelvények különleges ápolást igényelnek. Ezért vegye figyelembe az alábbi utasításokat:

- A tisztításhoz ne alkalmazzon maró hatású vagy alkoholtartalmú szert, mivel ezek károsíthatják a terméket.

- A csaptelepeket csak tiszta vízzel, enyhe tisztítószerrel és puha kendővel ill. bőrrel tisztítsa.
- A keverőfűvókát [24] rendszeresen csavarozza ki és távolítsa el belőle a vízkőlerakódásokat és az idegen tárgyakat.

A karbantartási utasítások be nem tartása esetén a felület károsodhat. Ebben az esetben garanciaigény nem érvényesíthető.

● **Mentesítés**

A csomagolás környezetbarát anyagokból készült, amelyeket a helyi újrahasznosító helyeken adhat le ártalmatlanítás céljából.

A kiszolgált termék megsemmisítési lehetőségeiről lakóhelye illetékes önkormányzatánál tájékozódhat.



A termék, és a csomagolóanyagokat is, újrahasznosítható, és a gyártó kiterjesztett felelőssége alá tartozik.

A jobb hulladékkezelés érdekében az ábrán látható információk (szortírozási információk) alapján külön ártalmatlanítsa őket.

A Triman-logó csak Franciaországra vonatkozik.

● **Tájékoztató**

● **A vezetékes víz ihatósága**

- Város/települése vezetékes vízőneli ihatóságával kapcsolatosan érdeklődjön a helyi hatóságoknál.

A vezetékes víz ihatóságára általánosságban az alábbi javaslatok vonatkoznak:

- Hagyja rövid ideig folyni a vizet, amennyiben a víz négy óránál hosszabb ideig állt a vezetékben. Ételek és italok elkészítéséhez, de különösen csecsemők táplálásához ne használja a vezetékben pangó vizet. Ellenkező esetben egészségkárosodás léphet fel. A friss víz arról ismerhető fel, hogy ez a vezetékben

pangó víznél érezhetően hidegebben hagyja el a vezetékét.

- Krómózt vezetékekből fogyassza el a pangó vizet, illetve ne használja testápoláshoz, ha allergiás a nikkelle. Az ilyen víznek magas lehet a nikkeltartalma és ezáltal allergiás reakciót válthat ki.
- Ólomból készült vezetékekből ne használjon vizet csecsemők és/vagy terhes nők számára készült ételekhez. Az ólom feloldódik az ivóvízben és különösen káros a csecsemők és kisgyermekek egészségére.

● **Garancia**

A terméket gondosan, szigorú minőségi előírások betartásával gyártottuk, és a szállítás előtt gondosan ellenőriztük. Anyag- vagy gyártási hibák esetén a termék eladójával szemben törvényes jogok illetik meg. Az Ön törvényes jogait az általunk alább meghatározott garancia semmilyen módon nem korlátozza.

Erre a termékre 3 év garanciát adunk a vásárlás dátumától számítva. A garancia idő a vásárlás dátumával kezdődik. Biztonságos helyen őrizze meg az eredeti vásárlói bizonylatot, mert ez a dokumentum szükséges a vásárlás bizonyításához.

A vásárláskor fennálló károkat és hiányosságokat a termék kicsomagolása után haladéktalanul jelezze.

Ha ezen a terméken a vásárlástól számított 3 éven belül anyag- vagy gyártási hibát észlel, választásunk szerint ingyenesen megjavítjuk vagy kicseréljük a terméket. A garancia idő nem hosszabbodik meg a helyette nyújtott szavatossági igény által. Ez a kicserélt vagy javított alkatrészekre is érvényes.

A garancia megszűnik, ha a terméket megrongálták, ill. nem szakszerűen kezelték vagy végezték a karbantartást.

A garancia az anyag- és gyártási hibákra vonatkozik. Ez a garancia nem terjed ki azokra a termékalkatrészekre, amelyek normál kopásnak vannak kitéve, és ezért gyorsan kopó alkatrészeknek minősülnek (pl. elemekre, akkumulátorokra, tömlőkre, tintapatronokra), illetve a törékeny

alkatrészek sérülésére, pl. kapcsolókra vagy üveg alkatrészekre.

● **Garanciális ügyek lebonyolítása**

Ügyének gyors elintézhetsége céljából, kérjük kövesse az alábbi útmutatást:

Kérjük, kérdések esetére készítse elő a pénztárblokkot és a cikkszámot (IAN 509855_2507) a vásárlás tényének az igazolására.

Kérjük, hogy a cikkszámot olvassa le a típustábláról, a gravírozásból, az Útmutató címloldaláról (balra lent), illetve a hátoldalon, vagy a termék alján található matricáról.

Amennyiben működési hibák, vagy egyéb hiányosság lépne fel, előszöris vegye fel a kapcsolatot a következőkben megnevezett szervizek egyikével telefonon, vagy e-mailen.

A hibásnak ítélt terméket ezután a vásárlást igazoló blokk, valamint a hiba leírásának és keletkezési idejének mellékelésével díjmentesen postázhatja az Önnel közölt szervizcímre.

● **Szerviz**

(HU) Szerviz Magyarország

Tel.: 0680021225

E-mail: owim@lidl.hu



OWIM GmbH & Co. KG

Stiftsbergstraße 1
74167 Neckarsulm
GERMANY

Model No.: HG12732A/HG12732B

Version: 01/2026

IAN 509855_2507

