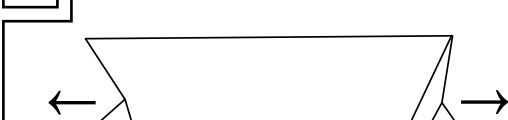


## A



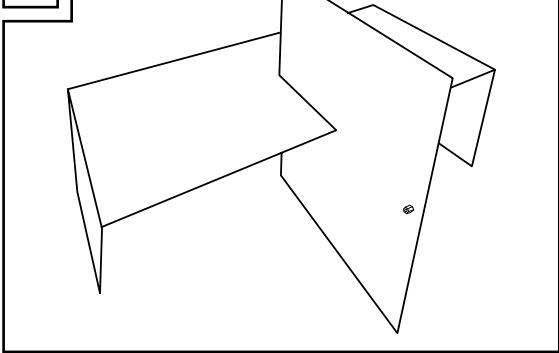
## B



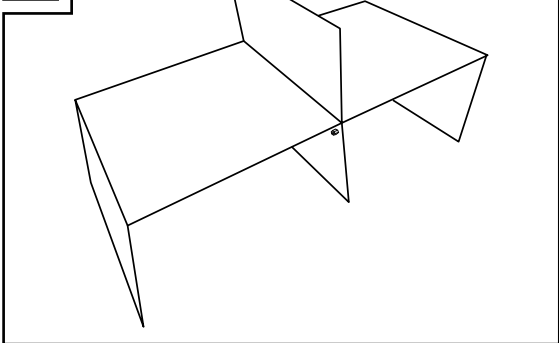
## C



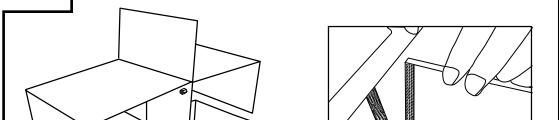
## D



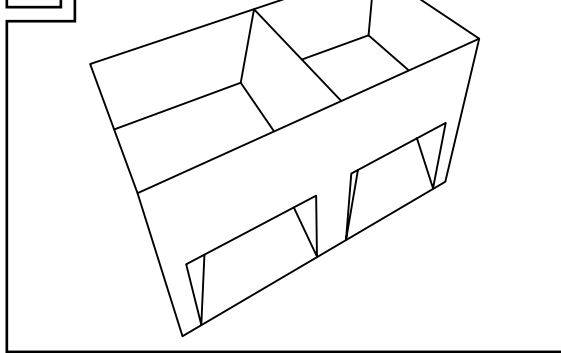
## E



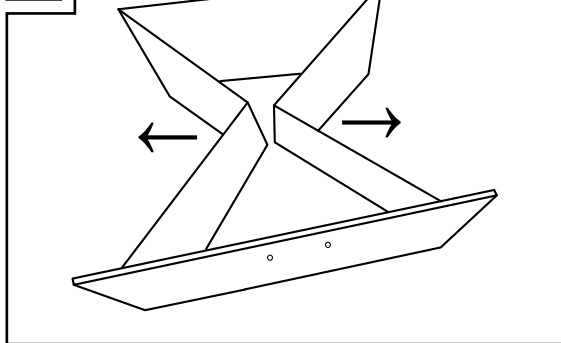
## F



## G



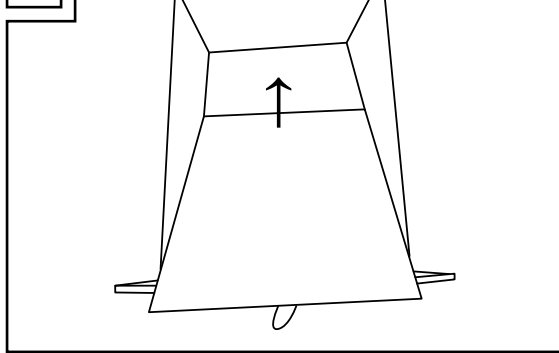
## H



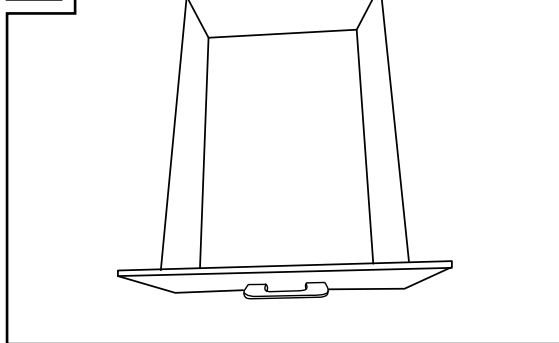
## I



## J



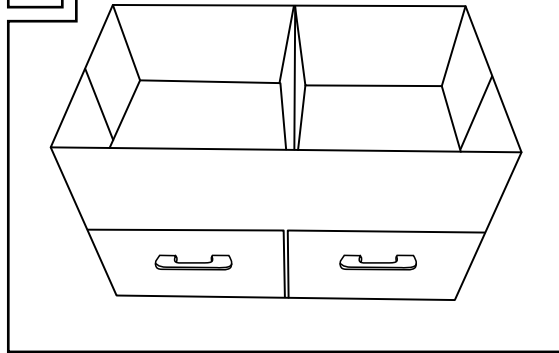
## K



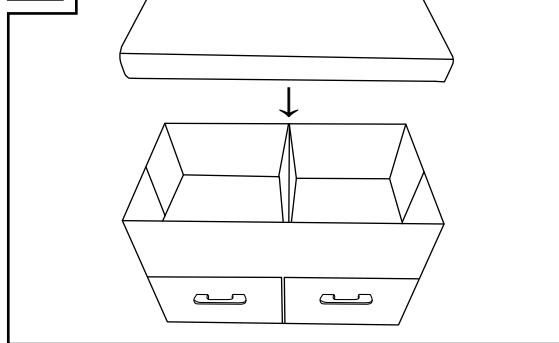
## L



## M



## N



## O



### DE AT CH Sitzruhe

#### ● Einleitung

**i** Bei diesem Dokument handelt es sich um eine verkürzte Druckausgabe der vollständigen Bedienungsanleitung. Durch das Scannen des QR-Codes gelangen Sie direkt auf die Lidl-Service-Seite ([www.lidl-service.com](http://www.lidl-service.com)) und können durch die Eingabe der Artikelnummer (IAN) 389504\_2201 die vollständige Bedienungsanleitung einsehen und herunterladen.



**WARNUNG!** Beachten Sie die vollständige Bedienungsanleitung und die Sicherheitshinweise, um Personen- und Sachschäden zu vermeiden. Die Kurzanleitung ist Bestandteil dieses Produkts. Machen Sie sich vor der Benutzung des Produkts mit allen Bedien- und Sicherheitshinweisen vertraut. Bewahren Sie die Kurzanleitung gut auf und händigen Sie alle Unterlagen bei Weitergabe des Produkts an Dritte mit aus.

#### ● Bestimmungsgemäße Verwendung

Das Produkt ist nicht für den gewerblichen Einsatz bestimmt.

### **A** Sicherheitshinweise

- A** VORSICHT! VERLETZUNGSGEFAHR!** Stellen Sie sicher, dass alle Teile unbeschädigt und sachgerecht montiert sind. Bei unsachgemäßer Montage besteht Verletzungsgefahr. Beschädigte Teile können die Sicherheit und Funktion beeinflussen.
- Es ist empfehlenswert, den Aufbau des Artikels von einer fachkundigen Person durchführen zu lassen.
- i** Stellen Sie sicher, dass das Produkt bis max. 110 kg belastet wird. Verletzungen und/oder Sachschäden können sonst die Folgen sein.
- i** Maximale Tragkraft pro Fach/Schublade: 1 kg bzw. 2 kg

### ● Reinigung und Pflege

- Verwenden Sie zur Reinigung und Pflege ein trockenes, fusselfreies Tuch.

### ● Entsorgung

Die Verpackung besteht aus umweltfreundlichen Materialien. Entsorgen Sie diese in den örtlichen Recyclingbehältern. Möglichkeiten zur Entsorgung des ausgedienten Produkts erfahren Sie bei Ihrer Gemeinde- oder Stadtverwaltung.

### GB IE Storage ottoman

#### ● Introduction

**i** This document is a shorter printed version of the complete instruction manual. By scanning the QR code, you will be taken straight to the Lidl service website ([www.lidl-service.com](http://www.lidl-service.com)) where you can view and download the complete instruction manual by entering the article number (IAN) 389504\_2201.



**WARNING!** Observe the complete instruction manual and safety notes to prevent personal injury and property damage. The short guide forms an integral part of this product. Prior to using the product, familiarize yourself with all operation and safety notes. Keep the short manual well preserved and if you hand the product on to third parties, all documentation should be passed on as well.

### ● Intended use

This product is not intended for commercial use.

### **A** Safety information

- A** CAUTION! RISK OF INJURY!** Ensure all parts are undamaged and correctly assembled. Incorrect assembly poses the risk of injury. Damaged parts may affect safety and function.
- It is advisable to have the product mounted by a competent person.
- Ensure that the product is not subjected to a load greater than 110 kg. Failure to observe this advice could result in injury/damage to property.
- i** Max. load per inner compartment/per drawer: 1 kg/2 kg

### ● Cleaning and care

- Use a dry, non-fluffing cloth for cleaning and care of the product.

### ● Disposal

The packaging is made entirely of recyclable materials, which you may dispose of at local recycling facilities. Contact your local refuse disposal authority for more details of how to dispose of your worn-out product.

The packaging is made entirely of recyclable materials, which you may dispose of at local recycling facilities. Contact your local refuse disposal authority for more details of how to dispose of your worn-out product.

The packaging is made entirely of recyclable materials, which you may dispose of at local recycling facilities. Contact your local refuse disposal authority for more details of how to dispose of your worn-out product.

The packaging is made entirely of recyclable materials, which you may dispose of at local recycling facilities. Contact your local refuse disposal authority for more details of how to dispose of your worn-out product.

L'imballaggio è composto da materiali ecologici che possono essere smaltiti presso i siti di raccolta locali per il riciclo. E' possibile informarsi circa le possibilità di smaltimento del prodotto usato presso l'amministrazione comunale o cittadina.

### IT Cassapanca

#### ● Introduzione

**i** Questo documento è un'edizione abbreviata delle istruzioni per l'uso complete. Facendo la scansione del codice QR puoi accedere direttamente alla pagina del servizio di assistenza Lidl ([www.lidl-service.com](http://www.lidl-service.com)) e inserendo il codice articolo (IAN) 389504\_2201 puoi scaricare e visionare le istruzioni per l'uso complete.



**FIGYELMEZTETÉS!** Tartsa be a teljes használati útmutatót és a biztonsági utasításokat a személyi és anyagi károk elkerülésére érdekében. A rövid útmutató a termék része. A termék használata előtt ismerje meg az összes használati- és biztonsági utasítást. A termék hardwidk félnek történő továbbadása esetére őrizze meg a rövid útmutatót.

### ● Rendeltetésszerű használat

A termék nem közzélt felhasználásra szánták.

The packaging is made entirely of recyclable materials, which you may dispose of at local recycling facilities. Contact your local refuse disposal authority for more details of how to dispose of your worn-out product.

### **A** Biztonsági tudnivalók

- A** VIGYÁZATI SÉRÜLÉSVESZÉLY!** Bizonyosodjon meg róla, hogy mindegyik alkatrész sértetlenül és szakszerűen van-e felszerelve. Szakszerűtlen szerelés esetén sérülésveszély áll fenn. A sérült alkatrészek befolyásolhatják a biztonságot és a működést.
- A termék összeállítását egy szakemberrel ajánlatos elvégeztetni.
- Biztosítsa, hogy a termék csak maximálisan 110 kg-ig legyen terhelve. Ellenkező esetben a következmények kellemetlenek és/vagy tárgyi károsodások lehetnek.
- Belső rekesz/fiók terhelhetősége: max. 1 kg/2 kg

#### ● Tisztítás és ápolás

- A tisztálshoz és ápoláshoz száraz, rojmentes rongyot használjon.

The packaging is made entirely of recyclable materials, which you may dispose of at local recycling facilities. Contact your local refuse disposal authority for more details of how to dispose of your worn-out product.

The packaging is made entirely of recyclable materials, which you may dispose of at local recycling facilities. Contact your local refuse disposal authority for more details of how to dispose of your worn-out product.

### FR BE Banc coffre

#### ● Introduction

**i** Ce document est une version imprimée abrégée du mode d'emploi complet. En scannant le code QR, vous accédez directement à la page de service de Lidl ([www.lidl-service.com](http://www.lidl-service.com)), et en saisissant le numéro d'article (IAN) 389504\_2201, vous pouvez consulter et télécharger le mode d'emploi complet.



**AVERTISSEMENT !** Respectez le mode d'emploi complet et les consignes de sécurité afin d'éviter tout dommage corporel et matériel. Le guide de démarrage rapide fait partie intégrante de ce produit. Avant d'utiliser le produit, familiarisez-vous avec toutes les instructions d'utilisation et de sécurité. Conservez le guide de démarrage rapide dans un endroit sûr et remettez tous les documents lorsque vous transmettez le produit à un tiers.

### ● Utilisation conforme

Le produit n'est pas destiné à une utilisation commerciale.

### **A** Consignes de sécurité

- A** ATTENTION ! RISQUE DE BLESSURE !** Vérifiez que toutes les pièces sont en parfait état et correctement montées. Il existe un risque de blessures en cas de montage incorrect. Les pièces endommagées peuvent affecter la sécurité de l'utilisateur et le fonctionnement du produit.
- Nous vous recommandons de faire procéder au montage de cet article par un spécialiste.
- i** Veillez à ne pas soumettre le produit à une charge dépassant 110 kg. Ceci peut causer des blessures et/ou des dégâts matériels.
- i** Charge max. par compartiment intérieur/tiroir : 1 kg/2 kg

### ● Nettoyage et entretien

- Utiliser un chiffon sec et non pelucheux pour le nettoyage et l'entretien.

### ● Mise au rebut

L'emballage se compose de matières recyclables pouvant être mises au rebut dans les déchèteries locales.

The packaging is made entirely of recyclable materials, which you may dispose of at local recycling facilities. Contact your local refuse disposal authority for more details of how to dispose of your worn-out product.

The packaging is made entirely of recyclable materials, which you may dispose of at local recycling facilities. Contact your local refuse disposal authority for more details of how to dispose of your worn-out product.

The packaging is made entirely of recyclable materials, which you may dispose of at local recycling facilities. Contact your local refuse disposal authority for more details of how to dispose of your worn-out product.

The packaging is made entirely of recyclable materials, which you may dispose of at local recycling facilities. Contact your local refuse disposal authority for more details of how to dispose of your worn-out product.

The packaging is made entirely of recyclable materials, which you may dispose of at local recycling facilities. Contact your local refuse disposal authority for more details of how to dispose of your worn-out product.

### **S** Skrinja za sedenje

#### ● Uvod

**i** Pri tem dokumentu gre za skrajnjo tiskano različico celotnih navodil za uporabo. S skeniranjem kode QR prispete neposredno na spletno mesto Lidl-Service ([www.lidl-service.com](http://www.lidl-service.com)) in lahko z vnosom številke izdelka (IAN) 389504\_2201 vidite in prenesete celotna navodila za uporabo.



**OPOMBU!** Upoštevajte celotna navodila za uporabo in varnostne napotke, da boste preprečili telesne poškodbe oseb in materialno škodo. Kratka navodila so sestavni del tega izdelka. Preden začnete izdelke uporabljati, se seznanite z vsemi navodili za uporabo in varnostnimi napotki. Skrbno shranite kratka navodila in ob predaji izdelka tretji osebi priložite tudi vso dokumentacijo.

### ● Predvidena uporaba

Izdelek ni predviden za poslovno uporabo.

#### **A** Varnostni napotki

- A** PREVIDNO! NEVARNOST TELESNIH POŠKODB!** Prepričajte se, ali so vsi deli nepoškodovani in pravilno nameščeni. V primeru nestrokovne montaže obstaja nevarnost poškodb. Poškodovani deli lahko negativno vplivajo na varnost in delovanje.
- Priporočljivo je, da sestavo izdelka prepustite strokovno usposobljeni osebi.
- Zagotovite, da je izdelek obremenjen z največ 110 kg. Posledica neupoštevanja so lahko poškodbe in/ali povzročitelji materialne škode.
- Maks. obremenitev posamezne notranje/poosameznega predala: 1 kg/2 kg

### ● Čiščenje in nega

- Za čiščenje in nego uporabljajte suho krpo, ki ne pušča vlaken.

The product and the matériaux d'emballage sont recyclables, mettez-les au rebut séparément pour un meilleur traitement des déchets. Le logo Triman n'est valable qu'en France.

Votre mairie ou votre municipalité vous renseignera sur les possibilités de mise au rebut des produits usagés.

### NL BE Poef

#### ● Inleiding

**i** Bij dit document gaat het om een verkorte versie van de volledige gebruiksaanwijzing. Door het scannen van de QR-code komt u direct op de Lidl-Service-pagina ([www.lidl-service.com](http://www.lidl-service.com)) en kunt u door het invoeren van het artikelnummer (IAN) 389504\_2201 de volledige gebruiksaanwijzing bekijken en downloaden.



**WAARSCHUWING!** Neem de volledige gebruiksaanwijzing en de veiligheidsinstructies in acht om verwondingen en materiële schade te vermijden. De beknopte handleiding is een onderdeel van dit product. Maak u voor het gebruik van het product vertrouwd met alle bedienings- en veiligheidsinstructies. Bewaar de beknopte handleiding goed en overhandig ook alle documenten als u het product aan derden geeft.

### ● Correct gebruik

Het product is niet voor commercieel gebruik bedoeld.

### **A** Veiligheidsinstructies

- A** VOORZICHTIG! KANS OP LETSEL!** Zorg ervoor dat alle onderdelen intact en deskundig gemonteerd zijn. Bij ondeskundige montage bestaat kans op letsel. Beschadigde onderdelen kunnen de veiligheid en de functionaliteit beïnvloeden.
- Wij raden aan de opbouw van het artikel door een deskundig persoon te laten uitvoeren.
- Waarborg dat het product slechts tot max. 110 kg wordt belast. Letsel en/of materiële schade kan anders het gevolg zijn.
- i** Max. belasting per binnenvak/per lade: 1 kg/2 kg

### ● Reiniging en onderhoud

- Gebruik een droge, pluisvrije doek voor de reiniging.

### ● Afvoer

De verpakking bestaat uit milieuvriendelijke grondstoffen die u via de plaatselijke recyclingcontainers kunt afvoeren. Informatie over de mogelijkheden om het uitgediende product na gebruik te verwijderen, verstrekt uw gemeentelijke overheid.

### PL Skrzynia do siedzenia

### ● Wstęp

**i** Niniejszy dokument jest skróconą, wydrukowaną wersją kompletnej instrukcji obsługi. Zeskanowanie kodu QR przენiesie Cię bezpośrednio na stronę serwisu Lidl ([www.lidl-service.com](http://www.lidl-service.com)) i po wpisaniu numeru artykułu (IAN) 389504\_2201 będziesz mógł/a obejrzeć i pobrać pełną instrukcję obsługi.



**OSTRZEŻENIE!** Należy przestrzegać kompletnej instrukcji obsługi oraz wskazówek bezpieczeństwa, aby uniknąć obrażeń ciała i szkód materialnych. Skrócona instrukcja obsługi jest integralną częścią tego produktu. Przed użyciem produktu należy zapoznać się ze wszystkimi wskazówkami dotyczącymi obsługi i bezpieczeństwa. Zachowaj skróconą instrukcję a przy przekazaniu produktu osobom trzecim należy ją dołączyć.

The packaging is made entirely of recyclable materials, which you may dispose of at local recycling facilities. Contact your local refuse disposal authority for more details of how to dispose of your worn-out product.

The packaging is made entirely of recyclable materials, which you may dispose of at local recycling facilities. Contact your local refuse disposal authority for more details of how to dispose of your worn-out product.

### **A** Wskazówki bezpieczeństwa

- A** OSTROŻNIE! NIEBEZPIECZŃSTWO OBRZEŃ CIAŁA!** Należy upewnić się, że wszystkie części zostały zamontowane w należyty sposób oraz że nie są uszkodzone. Nieprawidłowy montaż grozi niebezpieczeństwem zranienia się. Uszkodzone elementy mogą obniżyć bezpieczeństwo i pogorszać funkcjonowanie.
- Zaleca się zlecenie montażu produktu osobie posiadającej odpowiednie wiedzę fachową.
- Upewnij się, że produkt nie jest obciążony ponad 110 kg. W przeciwnym razie może dojść do obrażeń ciała i/lub szkód materialnych.
- i** Maks. obciążenie każdej przegrrody wewnętrznej/każdej szuflady: 1 kg/2 kg

### ● Czyszczenie i pielęgnacja

- Do czyszczenia i pielęgnacji używaj wyłącznie suchych, niestrzepiących się szmatek.

### ● Utylizacja

Opakowanie wykonane jest z materiałów przyjaznych dla środowiska, które można przekazać do utylizacji w lokalnym punkcie przetwarzania surowców wtórnych. Informacji na temat możliwości utylizacji wyeksploatowanego produktu udziela urząd gminy lub miasta.

### cz Lavice s úložným priestorom

#### ● Úvod

**i** Tento dokument je skrátenou tlačенou verziou kompletného návodu k obsluze. Naskenovaním QR kódu sa dostanete priamo na stránku servisú Lidl ([www.lidl-service.com](http://www.lidl-service.com)) a zadáním čísla výrobku (IAN) 389504\_2201 si můžete přečíst a stáhnout kompletní návod na ovládání.



**VAROVÁNÍ!** Dodržujte kompletní návod k obsluze a bezpečnostní pokyny, aby nedošlo ke zranění osob a věcným škodám. Krátký návod k obsluze je nedílnou součástí tohoto produktu. Před použitím výrobku se seznáňte se všemi obslužnými a bezpečnostními pokyny. Krátký návod k obsluze si dobře uschovejte a při předání výrobku třetím osobám předejte i všechny dokumenty.

### ● Použití ke stanovenému účelu

Výrobek není určen ke komerčnímu využívání.

### **A** Bezpečnostní pokyny

- A** POZOR! NEBEZPEČENSTVO PORANĚNÍ!** Zabezpečte, aby bolti všechny díly nepoškoděné a odborně namontované. Při nesprávné montáži existuje nebezpečnost poranění. Poškození díly môžu ovplyvniť bezpečnosť a funkčnost.
- Montáž výrobku odporúčame nechať vykonať odborníkovi.
- i** Doporučuje se nechat montáž výrobku provést odborníkem.
- i** Nepřetěžujte výrobek přes 110 kg. Jinak mohou být následkem zranění nebo věcné škody.
- i** Max. nosnost každé vnitřní příhrádky/kaužde zásu vky: 1 kg/2 kg

### ● Čištění a ošetřování

- K čištění a ošetřování používejte suchou tkaninu bez nitek.

### ● Zlikvidování

Obal se skládá z ekologických materiálů, které můžete zlikvidovat prostřednictvím místních sběren recyklovatelných materiálů. O možnostech likvidace spotřebovaného výrobku sa můžete informovat na Vošej obecné alebo mestské správe.

### SK Lavica s úložným priestorom

### ● Úvod

**i** Tento dokument je skrátenou tlačенou verziou celého návodu na ovládanie. Naskenovaním QR kódu sa dostanete priamo na stránku servisú Lidl ([www.lidl-service.com](http://www.lidl-service.com)) a zadáním čísla výrobku (IAN) 389504\_2201 si můžete přečíst a stáhnout kompletní návod na ovládání.



**VAROVANIE!** Dodržiavajte celý návod na ovládanie a bezpečnostné pokyny, aby nedošlo k poraneniu osôb a vecným škodám. Krátky návod je súčasťou tohto výrobku. Pred používaním výrobku sa oboznámte so všetkými ovládacimi a bezpečnostnými pokynmi. Krátky návod si dobre uschovajte a pri predaní výrobku tretím osobám im vydate i všetky doklady.

### ● Používání v súlade s určeným účelom

Produkt nie je určený na podnikateľské účely.

#### **A** Bezpečnostné upozornenia

- A** POZOR! NEBEZPEČENSTVO PORANĚNÍ!** Zabezpečte, aby bolti všechny díly nepoškoděné a odborně namontované. Při nesprávné montáži existuje nebezpečnost poranění. Poškození díly môžu ovplyvniť