



**FLÄCHENREINIGER / SURFACE CLEANER ATTACHMENT /
ACCESSOIRE POUR NETTOYEUR HAUTE PRESSION PFR 28 B2**

DE AT CH

FLÄCHENREINIGER

Originalbetriebsanleitung

FR BE

**ACCESSOIRE POUR NETTOYEUR
HAUTE PRESSION**

Traduction des instructions d'origine

PL

URZĄDZENIE CZYSZCZĄCE

Tłumaczenie oryginalnej instrukcji obsługi

SK

ČISTIČ NA PODLAHY

Preklad originálneho návodu na obsluhu

GB IE

SURFACE CLEANER ATTACHMENT

Translation of the original instructions

NL BE

TERRASREINIGER

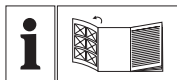
Vertaling van de originele gebruiksaanwijzing

CZ

ČISTIČ PLOCH

Preklad originálního provozního návodu

IAN 311124



DE AT CH

Klappen Sie vor dem Lesen die Seite mit den Abbildungen aus und machen Sie sich anschließend mit allen Funktionen des Gerätes vertraut.

GB IE

Before reading, unfold the page containing the illustrations and familiarise yourself with all functions of the device.

FR BE

Avant de lire le mode d'emploi, ouvrez la page contenant les illustrations et familiarisez-vous ensuite avec toutes les fonctions de l'appareil.

NL BE

Vouw vóór het lezen de pagina met de afbeeldingen open en maak u vertrouwd met alle functies van het apparaat.

PL

Przed przeczytaniem proszę rozłożyć stronę z ilustracjami, a następnie proszę zapoznać się z wszystkimi funkcjami urządzenia.

CZ

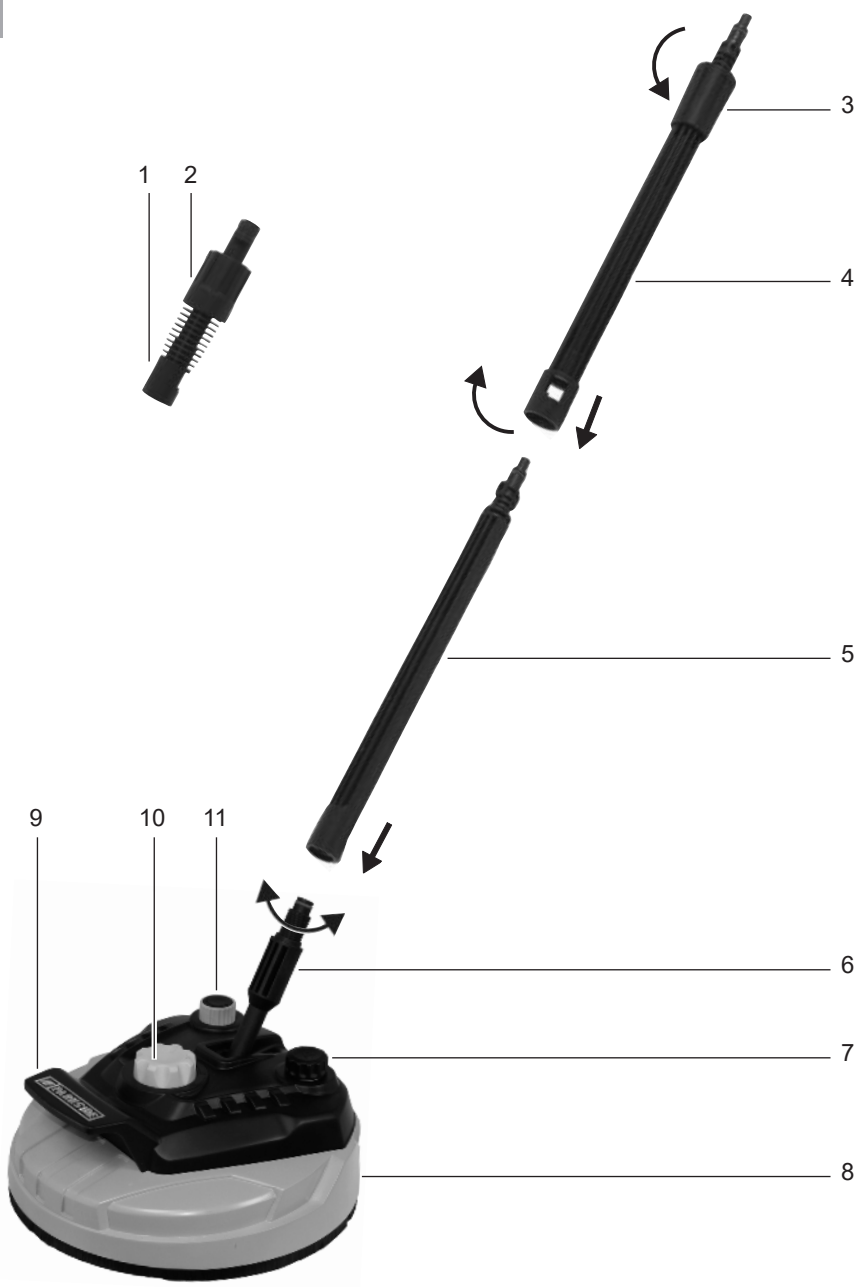
Před čtením si otevřete stranu s obrázky a potom se seznamte se všemi funkcemi přístroje.

SK

Pred čítaním si odklopte stranu s obrázkami a potom sa oboznámte so všetkými funkciami prístroja.

DE / AT / CH	Originalbetriebsanleitung	Seite	4
GB / IE	Translation of the original instructions	Page	11
FR / BE	Traduction des instructions d'origine	Page	18
NL / BE	Vertaling van de originele gebruiksaanwijzing	Pagina	25
PL	Tłumaczenie oryginalnej instrukcji obsługi	Strona	32
CZ	Překlad originálního provozního návodu	Strana	39
SK	Preklad originálneho návodu na obsluhu	Strana	46

A



Inhalt

Einleitung	4
Bestimmungsgemäße	
Verwendung	4
Allgemeine Beschreibung	4
Lieferumfang	5
Übersicht	5
Funktionsbeschreibung	5
Technische Daten	5
Sicherheitshinweise	5
Bildzeichen in der Anleitung	5
Bildzeichen auf dem Gerät.....	5
Allgemeine Sicherheitshinweise	6
Arbeiten mit dem Gerät	6
Montage	6
Anschluss ohne Adapter.....	6
Anschluss mit Adapter	7
Lösen	7
Inbetriebnahme	7
Arbeitshinweise	7
Druckregelung	7
Mengenregelung Reinigungsmittel	7
Reinigungsmitteltank	8
Reinigung/Wartung	8
Reinigung	8
Wartung	8
Lagerung	8
Entsorgung/Umweltschutz	8
Ersatzteile/Zubehör	8
Garantie	9
Reparatur-Service	10
Service-Center	10
Importeur	10
Original EG-Konformitäts- erklärung	55

Einleitung



Herzlichen Glückwunsch zum Kauf Ihres neuen Gerätes.

Sie haben sich damit für ein hochwertiges Produkt entschieden. Die Betriebsanleitung ist Bestandteil dieses Produkts. Sie enthält wichtige Hinweise für Sicherheit, Gebrauch und Entsorgung. Machen Sie sich vor der Benutzung des Produkts mit allen Bedien- und Sicherheitshinweisen vertraut. Benutzen Sie das Produkt nur wie beschrieben und für die angegebenen Einsatzbereiche.

Bewahren Sie die Anleitung gut auf und händigen Sie alle Unterlagen bei Weitergabe des Produkts an Dritte mit aus.

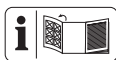
Bestimmungsgemäße Verwendung

Verwenden Sie diesen Flächenreiniger ausschließlich für den Privathaushalt:

- zum Reinigen von Boden- und Wandflächen mit Hochdruckwasserstrahl.
- alternative Nutzung mit Reinigungsmittel.
- unter Beachtung der Herstellerangaben des zu reinigenden Objektes.

Der Flächenreiniger ist vorgesehen für den Einsatz mit den PARKSIDE-Hochdruckreinigern PHD 100, PHD 110, PHD 135, PHD 150

Allgemeine Beschreibung



Die Abbildung der wichtigsten Funktionsteile finden Sie auf der Ausklappseite.

Lieferumfang

Packen Sie das Gerät aus und überprüfen Sie den Lieferumfang:

- Flächenreiniger
- Anschlusselement
- Verlängerungselement
- Adapter
- Betriebsanleitung

Übersicht

- | | |
|----------|----------------------------------|
| A | 1 Adapter |
| | 2 Überwurfmutter Adapter |
| | 3 Überwurfmutter |
| | 4 Verlängerungselement |
| | 5 Anschlusselement |
| | 6 schwenkbare Anschlusselement |
| | 7 Deckel Reinigungsmitteltank |
| | 8 Gehäuse |
| | 9 Handgriff |
| | 10 Druckregler |
| | 11 Mengenregler Reinigungsmittel |

Funktionsbeschreibung

Der Flächenreiniger ist zur spritzwasserfreien Hochdruckreinigung von Boden- und Wandflächen geeignet. Durch rotierende Düsen wird eine hohe Reinigungskraft erzielt. Alternativ ist durch den eingebauten Tank mit Regulierungsmöglichkeit auch eine komfortable Nutzung mit Reinigungsmittel möglich.

Der Adapter ist zur Verbindung mit weiteren gängigen Hochdruckreinigern anderer Hersteller geeignet.

Technische Daten

Flächenreiniger PFR 28 B2:

Geeignet für Hochdruckreiniger mit folgenden Leistungsdaten:

Bemessungsdruck (p) ... 11 MPa / 1595 psi
 Zulässiger Druck
 (p max) 16 MPa / 2320 psi
 Max. Durchflussmenge (Q max) 450 l/h
 Max. Zulauftemperatur
 (T max) 60 °C / 140 °F
 Füllmenge Reinigungsmitteltank 260 ml

Der Flächenreiniger ist für Hochdruckreiniger mit einem zulässigen Druck (p max) von 90-160 bar geeignet.

Sicherheitshinweise

Dieser Abschnitt behandelt die grundlegenden Sicherheitsvorschriften bei der Arbeit mit dem Flächenreiniger.

Bildzeichen in der Anleitung



Gefahrenzeichen mit Angaben zur Verhütung von Personen- oder Sachschäden.



Hinweiszeichen mit Informationen zum besseren Umgang mit dem Gerät.

Bildzeichen auf dem Gerät



Achtung: So vermeiden Sie Unfälle und Verletzungen:



Greifen Sie im Betrieb nicht unter den Flächenreiniger.



Lesen Sie die Betriebsanleitung.

Allgemeine Sicherheitshinweise

- Dieses Gerät ist nicht dafür bestimmt, durch Personen (einschließlich Kinder) mit eingeschränkten physischen, sensorischen oder geistigen Fähigkeiten oder mangels Erfahrung und/oder mangels Wissen benutzt zu werden; es sei denn, sie werden durch eine für ihre Sicherheit zuständige Person beaufsichtigt oder erhalten von ihr Anweisungen, wie das Gerät zu benutzen ist.
- Personen, die mit der Betriebsanleitung nicht vertraut sind, dürfen das Gerät nicht benutzen. Das Bedienen des Gerätes ist Personen unter 16 Jahren nicht gestattet.

Arbeiten mit dem Gerät



Hochdruckreiniger können bei unsachgemäßen Gebrauch gefährlich sein. Der Strahl darf nicht auf Personen, Tiere, aktive elektrische Ausrüstung oder das Gerät selbst gerichtet werden.

- Richten Sie den Strahl nicht auf sich selbst oder andere, um Kleidung oder Schuhwerk zu reinigen.
- Verwenden Sie das Gerät nicht, wenn sich andere Personen in Reichweite befinden, es sei denn, sie tragen Schutzkleidung.
- Lösen Sie den Hochdruckstrahl erst aus, wenn sich der Flächenreiniger auf der Reinigungsfläche befindet.
- Ergreifen Sie geeignete Maßnahmen, um Kinder vom laufenden Gerät fernzuhalten.
- Entsorgen Sie das Verpackungsmaterial ordnungsgemäß.
- Benutzen Sie das Gerät nicht in der Nähe von entzündbaren Flüssigkeiten oder Gasen. Bei Nichtbeachtung besteht Brand- oder Explosionsgefahr.

- Bewahren Sie das Gerät an einem trockenen Ort und außerhalb der Reichweite von Kindern auf.
- Kinder sollen beaufsichtigt werden, um sicherzustellen, dass sie nicht mit dem Gerät spielen.
- Beachten Sie die Sicherheitshinweise Ihres Hochdruckreinigers.
- Der Bediener oder Nutzer ist für Unfälle oder Schäden an anderen Menschen oder deren Eigentum verantwortlich.



Vorsicht! So vermeiden Sie Geräteschäden und eventuell daraus resultierende Personenschäden:

- Nicht zur Reinigung von Fenstern benutzen.
- Arbeiten Sie nicht mit einem beschädigten, unvollständigen oder ohne die Zustimmung des Herstellers umgebauten Gerät.
- Schützen Sie das Gerät vor Frost.
- Verwenden Sie nur Original-Zubehör und führen Sie keine Umbauten am Gerät durch.

Montage

Anschluss ohne Adapter



1. Verschrauben Sie das Anschlusselement (5) mit dem schwenkbaren Anschlusselement (6).
2. Benötigen Sie einen größeren Arbeitsbereich, können Sie das Verlängerungselement (4) durch Aufstecken und Verdrehen (Bajonettanschluss) auf das Anschlusselement (5) hinzunehmen.
3. Der Anschluss am Hochdruckreiniger erfolgt über den Bajonettanschluss an der Spritzpistole des PARKSIDE-Hochdruckreinigers.
4. Bei Verwendung des Verlängerungselementes (4) verschrauben Sie die Überwurfmutter (3) gegen die Spritzpistole.

Anschluss mit Adapter

- B** 1. Stecken Sie den Adapter (1) auf das Verlängerungselement (4) oder das Anschlusselement (**A** 5) und drehen Sie um 90° bis zum Einrasten (Bajonettverschluss). Verschrauben Sie die Überwurfmutter (3) des Verlängerungselementes (4) gegen den Adapter (1).
2. Schließen Sie die Spritzpistole an (Bajonettverschluss) und verschrauben Sie die Überwurfmutter (2) des Adapters (1) gegen die Spritzpistole.

Lösen

1. Lösen Sie die Überwurfmutter (**B** 2) am Adapter (**B** 1).
2. Lösen Sie die Überwurfmutter (**A** 3) am Verlängerungselement (**A** 4).
3. Lösen Sie die Verschlüsse durch Drücken und Drehen um 90° in entgegengesetzter Richtung (Bajonettverschluss).

Inbetriebnahme

Arbeitshinweise



Beachten Sie die Rückstoßkraft des austretenden Wasserstrahles. Sorgen Sie für einen sicheren Stand und halten Sie die Spritzpistole gut fest. Sie können sonst sich oder andere Personen verletzen.

- Aktivieren Sie den Hochdruckstrahl Ihres Hochdruckreinigers erst, wenn der Flächenreiniger sich auf der Reinigungsfläche befindet.
- Halten Sie das Gerät beim Reinigen von Wandflächen immer am Handgriff (**A** 9).

- Führen Sie das Gerät nicht über freistehende Ecken.
- Das Gerät ist nicht zum Scheuern oder Schrubben geeignet.

Druckregelung

- C** 1. Sie können durch Drehen des Druckreglers (10) den Druck des austretenden Wasserstrahles regulieren. Entsprechend verändert sich auch die Rotationsgeschwindigkeit der Düsen.
2. Durch Drehen des Druckreglers (10) im Uhrzeigersinn, erhöhen Sie den Druck (+). Entsprechend verringert sich der Druck (-) durch Drehen gegen den Uhrzeigersinn.

Mengenregelung Reinigungsmittel



Drehen Sie nach erfolgtem Reinigungsvorgang den Mengenregler (11) für das Reinigungsmittel (im Uhrzeigersinn (-)) komplett zu, um das Auslaufen von Reinigungsmittel zu vermeiden.

- D** 1. Sie können durch Drehen des Mengenregler Reinigungsmittel (11) die Menge des automatisch austretenden Reinigungsmittels regulieren.
2. Durch Drehen des Mengenregler Reinigungsmittel (11) im Uhrzeigersinn, verringert sich die Menge des Reinigungsmittels (-). Entsprechend erhöht sich die Menge des Reinigungsmittels (+) durch Drehen gegen den Uhrzeigersinn.

Reinigungsmitteltank

- E** 1. Schrauben Sie den Deckel Reinigungsmitteltank (7) gegen den Uhrzeigersinn auf. Sie können bis zu 260 ml flüssiges Reinigungsmittel einfüllen.
2. Schrauben Sie den Deckel Reinigungsmitteltank (7) im Uhrzeigersinn wieder auf.

Verwendung von Reinigungsmitteln

Verwenden Sie ein neutrales Reinigungsmittel, das biologisch abbaubar ist. Verwenden Sie das Reinigungsmittel nach den Angaben des Herstellers.

Reinigung/Wartung



Ziehen Sie vor allen Arbeiten an dem Gerät den Netzstecker des Hochdruckreinigers. Es besteht die Gefahr eines Stromschlages oder Verletzungsgefahr durch bewegliche Teile.

Reinigung

Halten Sie das Gerät stets sauber. Verwenden Sie keine Reinigungs- bzw. Lösungsmittel.

- Reinigen Sie das Gerät mit einer weichen Bürste oder einem leicht feuchten Tuch.

Wartung

- Das Gerät ist wartungsfrei.

Lagerung

- Bewahren Sie das Gerät in einem frost-sicheren Raum auf.

Entsorgung/ Umweltschutz

Führen Sie Gerät, Zubehör und Verpackung einer umweltgerechten Wiederverwertung zu. Geben Sie das Gerät an einer Verwertungsstelle ab. Die verwendeten Kunststoff- und Metallteile können sortenrein getrennt werden und so einer Wiederverwertung zugeführt werden. Fragen Sie hierzu unser Service-Center.

Ersatzteile/Zubehör

Ersatzteile und Zubehör erhalten Sie unter www.grizzly-service.eu

Sollten Sie kein Internet haben, so wenden Sie sich bitte telefonisch an das Service-Center (siehe „Service-Center“ Seite 10). Halten Sie die unten genannte Bestellnummer bereit:

A 1	Adapter.....	30300505
A 6-11	Flächenreiniger	91098865

Garantie

Sehr geehrte Kundin, sehr geehrter Kunde, Sie erhalten auf dieses Gerät 3 Jahre Garantie ab Kaufdatum.

Im Falle von Mängeln dieses Produkts stehen Ihnen gegen den Verkäufer des Produkts gesetzliche Rechte zu. Diese gesetzlichen Rechte werden durch unsere im Folgenden dargestellte Garantie nicht eingeschränkt.

Garantiebedingungen

Die Garantiefrist beginnt mit dem Kaufdatum. Bitte bewahren Sie den Original Kassenbon gut auf. Diese Unterlage wird als Nachweis für den Kauf benötigt.

Tritt innerhalb von drei Jahren ab dem Kaufdatum dieses Produkts ein Material- oder Fabrikationsfehler auf, wird das Produkt von uns – nach unserer Wahl – für Sie kostenlos repariert oder ersetzt. Diese Garantieleistung setzt voraus, dass innerhalb der Drei-Jahres-Frist das defekte Gerät und der Kaufbeleg (Kassenbon) vorgelegt und schriftlich kurz beschrieben wird, worin der Mangel besteht und wann er aufgetreten ist.

Wenn der Defekt von unserer Garantie gedeckt ist, erhalten Sie das reparierte oder ein neues Produkt zurück. Mit Reparatur oder Austausch des Produkts beginnt kein neuer Garantiezeitraum.

Garantiezeit und gesetzliche Mängelansprüche

Die Garantiezeit wird durch die Gewährleistung nicht verlängert. Dies gilt auch für ersetzte und reparierte Teile. Eventuell schon beim Kauf vorhandene Schäden und Mängel müssen sofort nach dem Auspacken gemeldet werden. Nach Ablauf der Garantiezeit anfallende Reparaturen sind kostenpflichtig.

Garantieumfang

Das Gerät wurde nach strengen Qualitätsrichtlinien sorgfältig produziert und vor Anlieferung gewissenhaft geprüft.

Die Garantieleistung gilt für Material- oder Fabrikationsfehler. Diese Garantie erstreckt sich nicht auf Produktteile, die normaler Abnutzung ausgesetzt sind und daher als Verschleißteile angesehen werden können (z.B. Bürste oder Düsen) oder für Beschädigungen an zerbrechlichen Teilen (z.B. Schalter).

Diese Garantie verfällt, wenn das Produkt beschädigt, nicht sachgemäß benutzt oder nicht gewartet wurde. Für eine sachgemäße Benutzung des Produkts sind alle in der Betriebsanleitung aufgeführten Anweisungen genau einzuhalten. Verwendungszwecke und Handlungen, von denen in der Betriebsanleitung abgeraten oder vor denen gewarnt wird, sind unbedingt zu vermeiden. Das Produkt ist lediglich für den privaten und nicht für den gewerblichen Gebrauch bestimmt. Bei missbräuchlicher und unsachgemäßer Behandlung, Gewaltanwendung und bei Eingriffen, die nicht von unserer autorisierten Service-Niederlassung vorgenommen wurden, erlischt die Garantie.

Abwicklung im Garantiefall

Um eine schnelle Bearbeitung Ihres Anliegens zu gewährleisten, folgen Sie bitte den folgenden Hinweisen:

- Bitte halten Sie für alle Anfragen den Kassenbon und die Identifikationsnummer (IAN 311124) als Nachweis für den Kauf bereit.
- Die Artikelnummer entnehmen Sie bitte dem Typenschild.
- Sollten Funktionsfehler oder sonstige Mängel auftreten kontaktieren Sie

zunächst die nachfolgend benannte Serviceabteilung **telefonisch** oder per **E-Mail**. Sie erhalten dann weitere Informationen über die Abwicklung Ihrer Reklamation.

- Ein als defekt erfasstes Produkt können Sie, nach Rücksprache mit unserem Kundenservice, unter Beifügung des Kaufbelegs (Kassenbons) und der Angabe, worin der Mangel besteht und wann er aufgetreten ist, für Sie portofrei an die Ihnen mitgeteilte Service-Anschrift übersenden. Um Annahmeprobleme und Zusatzkosten zu vermeiden, benutzen Sie unbedingt nur die Adresse, die Ihnen mitgeteilt wird. Stellen Sie sicher, dass der Versand nicht unfrei, per Sperrgut, Express oder sonstiger Sonderfracht erfolgt. Senden Sie das Gerät bitte inkl. aller beim Kauf mitgelieferten Zubehörteile ein und sorgen Sie für eine ausreichend sichere Transportverpackung.

Reparatur-Service

Sie können Reparaturen, **die nicht der Garantie unterliegen**, gegen Berechnung von unserer Service-Niederlassung durchführen lassen. Sie erstellt Ihnen gerne einen Kostenvoranschlag.

Wir können nur Geräte bearbeiten, die ausreichend verpackt und frankiert eingeschickt wurden.

Achtung: Bitte senden Sie Ihr Gerät gereinigt und mit Hinweis auf den Defekt an unsere Service-Niederlassung.

Nicht angenommen werden unfrei - per Sperrgut, Express oder mit sonstiger Sonderfracht - eingeschickte Geräte.

Die Entsorgung Ihrer defekten eingeschickten Geräte führen wir kostenlos durch.

Service-Center

DE Service Deutschland
Tel.: 0800 54 35 111
E-Mail: grizzly@lidl.de
IAN 311124

AT Service Österreich
Tel.: 0820 201 222
(0,15 EUR/Min.)
E-Mail: grizzly@lidl.at
IAN 311124

CH Service Schweiz
Tel.: 0842 665566
(0,08 CHF/Min.,
Mobilfunk max. 0,40 CHF/Min.)
E-Mail: grizzly@lidl.ch
IAN 311124

Importeur

Bitte beachten Sie, dass die folgende Anschrift keine Serviceanschrift ist. Kontaktieren Sie zunächst das oben genannte Service-Center.

Grizzly Tools GmbH & Co. KG

Stockstädter Straße 20
63762 Großostheim
Germany
www.grizzly-service.eu

Content

Intended use	11
General Description	11
Extent of the delivery	12
Overview	12
Functional description	12
Technical data	12
Notes on Safety	12
Symbols in the manual	12
Symbols on the device	12
General notes on safety	13
Working with the equipment.....	13
Fitting	13
Connection without adapter	13
Connection with adapter	14
To release	14
Start-up	14
Working instructions	14
Pressure control.....	14
Cleaning agent dose controlling	14
Cleaning agent tank.....	14
Cleaning and Maintenance	15
Cleaning.....	15
Maintenance	15
Storage	15
Waste Disposal and Environmental Protection	15
Replacement parts / Accessories 15	
Guarantee	15
Repair Service	17
Service-Center	17
Importer	17
Translation of the original EC declaration of conformity	54

Introduction



Congratulations on the purchase of your new device. With it, you have chosen a high quality product. The operating instructions constitute part of this product. They contain important information on safety, use and disposal. Before using the product, familiarise yourself with all of the operating and safety instructions. Use the product only as described and for the applications specified. Keep this manual safely and in the event that the product is passed on, hand over all documents to the third party.

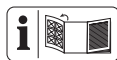
Intended use

This patio cleaner is intended for private use only:

- for high-pressure water cleaning of floors and walls;
- can alternatively be used with a cleaning agent.
- cleaning the object according to its manufacturer's information.

The patio cleaner is designed for use with pressure washer Parkside PHD 100, PHD 110, PHD 135, PHD 150

General Description



The diagram of the most important functional elements can be found on the foldout side.

Extent of the delivery

Unpack the pressure washer and verify the contents:

- Patio cleaner
- Connection pipe
- Pipe extension
- Adapter
- Instruction for use

Overview

- | | | |
|----------|----|--------------------------------|
| A | 1 | Adapter |
| | 2 | Retainer nut of adapter |
| | 3 | Retainer nut |
| | 4 | Pipe extension |
| | 5 | Connection pipe |
| | 6 | Pivoting connector |
| | 7 | Cap for cleaning agent tank |
| | 8 | Body |
| | 9 | Handle |
| | 10 | Pressure regulator |
| | 11 | Cleaning agent dose controller |

Functional description

The patio cleaner is designed for splash-proof pressure cleaning of floors and walls. Rotating nozzles ensure that cleaning is highly efficient. Alternatively, the cleaning agent can be used by means of the built-in tank with convenient dose controller. The adapter is suitable for connecting to other common high pressure cleaners made by other manufacturers.

Technical data

Patio cleaner PFR 28 B2

Suitable for devices with the following performance data:

Rated pressure (p) 11 MPa / 1595 psi
 Permissible pressure
 (p max) 16 MPa / 2320 psi
 Max. flow rate (Q max) 450 l/h
 Max. Supply temperature
 (T max) 60 °C / 140 °F
 Cleaning agent tank filling level 260 ml

The patio cleaner is designed for pressure washers working at a nominal pressure (p) of 90-160 bar.

Notes on Safety

This Section is concerned with the basic safety rules when working with the patio cleaner.

Symbols in the manual



Warning symbols with information on damage and injury prevention.



Help symbols with information on improving tool handling.

Symbols on the device



Caution: to avoid accidents and injuries.



Never reach under the patio cleaner when it is on.



Read the manual.

General notes on safety

- This appliance is not intended for use by persons (including children) with reduced physical, sensory or mental capabilities, or lack of experience and knowledge, unless they have been given supervision or instruction concerning use of the appliance by a person responsible for their safety.
- People who are unfamiliar with the operating instructions are not permitted to use the equipment. The operation of the equipment is not authorised for people under the age of 16.
- Store the equipment in a dry place and out of reach of children.
- Children should be supervised to ensure that they do not play with the appliance.
- Follow the security tips of your high-pressure washer.
- The operator or user is responsible for any accidents or personal injury and/or material damage to third parties or their property.



Caution! To avoid damage to the equipment and any possible person injury resulting from this:

Working with the equipment



CAUTION. pressure washers can be dangerous if they are not operated correctly!

The jet must never be directed at people, animals, electric equipment connected to the power supply or against the actual pressure washer.

- Do not direct the jet at yourself or others in order to clean clothes and shoes.
- Do not operate the pressure washer when other people are in the immediate vicinity, other than they are also wearing protective clothes.
- Do not start the high-pressure wash until the patio cleaner rests on the surface you are cleaning.
- Take appropriate measures to keep children away from the equipment whilst it is running.
- Dispose of the packaging material correctly.
- Do not use the equipment in the vicinity of flammable liquids or gases. Non-observance will result in a risk of fire or explosion.

- Do not use for cleaning windows.
- Do not work with damaged or incomplete equipment, or with equipment that has been converted without the approval of the manufacturer.
- Protect the patio cleaner from frost
- Use only original accessories and do not carry out conversion work on the equipment.

Fitting

Connection without adapter



1. Screw the connection pipe (5) into the pivoting connector (6).
2. To extend your reach, snap on and turn the bayonet mount of the pipe extension (4) to the connection pipe (5).
3. To connect to the PARKSIDE-pressure washer, snap the bayonet mount into the PARKSIDE-pressure washer's jet gun.
4. When you use the extension element (4) screw the retainer nut (3) against the spray gun.

Connection with adapter

- B**
1. Attach the adapter (1) to the extension element (4) or the connecting element (A 5) and turn it through 90° until it locks into place (bayonet locking device). Screw the cap nut (3) of the extension element (4) against the adapter (1).
 2. Connect the spray gun (bayonet locking device) and screw the cap nut (2) of the adapter (1) against the spray gun.

To release

1. Release the retainer nut of adapter (B 2) on the adapter (B 1).
2. Loosen retainer nut (A 3) on the extension element (A 4).
3. Release the catches by pushing and turning through 90° in the opposite direction (Bayonet catch).

Start-up

Working instructions



Take heed of the backstroke generated by the jet of water. Stand firmly and hold the jet gun tightly. You may otherwise injure yourself or others.

- Do not release water from the pressure washer until the patio cleaner rests on the surface you are cleaning.
- Always hold the patio cleaner by the handle (A 9) when washing down walls.
- Avoid the patio cleaner going over free corners.
- The patio cleaner is not designed for scouring out or scrubbing.

Pressure control

- C**
1. You can adjust the pressure of the escaping water jet by turning the pressure regulator (10). Accordingly, the rotation speed of the nozzles changed
 2. Increase the pressure (+) by turning the pressure regulator (10) in a clockwise direction. Reduce the pressure (-) by turning the screw counterclockwise connections.

Cleaning agent dose controlling



Once the cleaning operation has been completed, fully turn the dose controller (11) for the cleaning agent (clockwise (-)) until it closes to prevent cleaning agent escaping.

- D**
1. You can automatically regulate the volume of cleaning agent that is released by turning the cleaning agent dose controller (11).
 2. Turning the cleaning agent dose controller (11) clockwise reduces the volume of cleaning agent (-). Turning it counter-clockwise increases the volume of cleaning agent (+) accordingly.

Cleaning agent tank

- E**
1. Screw on the cleaning agent tank cap (7) in a counter-clockwise movement. You can pour in up to 260 ml liquid cleaning agent.
 2. Screw on the cleaning agent tank cap (7) in a clockwise movement.

Using cleaning agents

Use a neutral, biodegradable cleaning agent. Always use the cleaning agent in accordance with the manufacturer's instructions.

Cleaning and Maintenance



Always remove the mains plug of the high pressure cleaner before working on the device. There is a risk of electric shock or injury from moving parts.

Cleaning

Always keep the washer clean. Do not use any detergents or solvents.

- Only clean the pressure washer with a soft brush or a slightly moist cloth.

Maintenance

The device is maintenance-free.

Storage

- Store the device in a frost-free room.

Waste Disposal and Environmental Protection

Be environmentally friendly. Return the tool, accessories and packaging to a recycling centre when you have finished with them. Hand the tool in at a recycling centre. The plastics and metal parts can be separated and recycled. Ask your Service Center about this.

Defective units returned to us will be disposed of for free.

Replacement parts / Accessories

Spare parts and accessories can be obtained at www.grizzly-service.eu

If you do not have internet access, please contact the Service Centre via telephone (see "Service-Center" Page 17). Please have the order number mentioned below ready.

A 1	Adapter.....	30300505
A 6-11	Surface cleaner	91098865

Guarantee

Dear Customer,
This equipment is provided with a 3-year guarantee from the date of purchase. In case of defects, you have statutory rights against the seller of the product. These statutory rights are not restricted by our guarantee presented below.

Terms of Guarantee

The term of the guarantee begins on the date of purchase. Please retain the original receipt. This document is required as proof of purchase.

If a material or manufacturing defect occurs within three years of the date of purchase of this product, we will repair or replace – at our choice – the product for you free of charge. This guarantee requires the defective equipment and proof of purchase to be presented within the three-year period with a brief written description of what constitutes the defect and when it occurred.

If the defect is covered by our guarantee, you will receive either the repaired product or a new product. No new guarantee period begins on repair or replacement of the product.

Guarantee Period and Statutory Claims for Defects

The guarantee period is not extended by the guarantee service. This also applies for replaced or repaired parts. Any damages and defects already present at the time of purchase must be reported immediately after unpacking. Repairs arising after expiry of the guarantee period are chargeable.

Guarantee Cover

The equipment has been carefully produced in accordance with strict quality guidelines and conscientiously checked prior to delivery.

The guarantee applies for all material and manufacturing defects. This guarantee does not extend to cover product parts that are subject to normal wear and may therefore be considered as wearing parts (e.g. brush or nozzles) or to cover damage to breakable parts (e.g. switch).

This guarantee shall be invalid if the prod-

uct has been damaged, used incorrectly or not maintained. Precise adherence to all of the instructions specified in the operating manual is required for proper use of the product. Intended uses and actions against which the operating manual advises or warns must be categorically avoided. The product is designed only for private and not commercial use. The guarantee will be invalidated in case of misuse or improper handling, use of force, or interventions not undertaken by our authorised service branch.

Processing in Case of Guarantee

To ensure quick handling of you issue, please follow the following directions:

- Please have the receipt and item number (IAN 311124) ready as proof of purchase for all enquiries.
- Please find the item number on the rating plate.
- Should functional errors or other defects occur, please initially contact the service department specified below by **telephone** or by **e-mail**. You will then receive further information on the processing of your complaint.
- After consultation with our customer service, a product recorded as defective can be sent postage paid to the service address communicated to you, with the proof of purchase (receipt) and specification of what constitutes the defect and when it occurred. In order to avoid acceptance problems and additional costs, please be sure to use only the address communicated to you. Ensure that the consignment is not sent carriage forward or by bulky goods, express or other special freight. Please send the equipment inc. all accessories supplied at the time of purchase and ensure adequate, safe transport packaging.

Repair Service

For a charge, **repairs not covered by the guarantee** can be carried out by our service branch, which will be happy to issue a cost estimate for you.

We can handle only equipment that has been sent with adequate packaging and postage.

Attention: Please send your equipment to our service branch in clean condition and with an indication of the defect.

Equipment sent carriage forward or by bulky goods, express or other special freight will not be accepted.

We will dispose of your defective devices free of charge when you send them to us.

Service-Center

GB Service Great Britain
Tel.: 0800 404 7657
E-Mail: grizzly@lidl.co.uk
IAN 311124

IE Service Ireland
Tel.: 1890 930 034
(0,08 EUR/Min., (peak))
(0,06 EUR/Min., (off peak))
E-Mail: grizzly@lidl.ie
IAN 311124

Importer

Please note that the following address is not a service address. Please initially contact the service centre specified above.

Grizzly Tools GmbH & Co. KG
Stockstädter Straße 20
63762 Großostheim
Germany
www.grizzly-service.eu

Sommaire

Introduction	18
Fins d'utilisation.....	18
Description générale	18
Volume de la livraison	19
Aperçu	19
Description du fonctionnement.....	19
Données techniques	19
Consignes de sécurité.....	19
Symboles utilisés dans le	
mode d'emploi	19
Pictogrammes sur l'appareil.....	20
Consignes générales de sécurité	20
Montage	21
Raccordement avec l'adaptateur	21
Dévisser.....	21
Mise en service	21
Consignes de travail.....	21
Contrôle de la pression.....	21
Régulation de débit du produit	
nettoyant.....	22
Réservoir du produit nettoyant	22
Nettoyage et Maintenance	22
Nettoyage	22
Maintenance	22
Rangement	22
Protection de l'environnement....	22
Pièces de rechange / Accessoires	23
Garantie	23
Service Réparations	24
Service-Center.....	24
Importateur	24
Traduction de la déclaration de	
conformité CE originale	56

Introduction



Toutes nos félicitations pour l'achat de votre nouvel appareil. Vous avez ainsi choisi un produit de qualité supérieure. La notice d'utilisation fait partie de ce produit. Elle contient des instructions importantes pour la sécurité, l'utilisation et l'élimination des déchets. Avant d'utiliser ce produit, lisez attentivement les consignes d'emploi et de sécurité. N'utilisez le produit que tel que décrit et uniquement pour les domaines d'emploi indiqués. Conservez cette notice et remettez-la avec tous les documents si vous cédez le produit à un tiers.

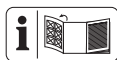
Fins d'utilisation

Utilisez cet appareil de nettoyage pour terrasse exclusivement pour un usage privé:

- pour nettoyer le sol et les surfaces murales avec le jet d'eau à haute pression.
- utilisation alternative avec un produit nettoyant.
- en tenant compte des indications du fabricant de l'objet à nettoyer.

L'appareil de nettoyage pour terrasse est prévu pour être utilisé avec le nettoyeur à haute pression Parkside
PHD 100, PHD 110, PHD 135, PHD 150

Description générale



Vous trouverez la représentation des parties fonctionnelles les plus importantes sur la page dépliante.

Volume de la livraison

Déballez l'appareil et contrôlez le volume des livraisons :

- Appareil de nettoyage pour terrasse
- Élément de raccordement
- Élément de prolongation
- Adaptateur
- Notice d'utilisation

Aperçu

- | | | |
|----------|----|---|
| A | 1 | Adaptateur |
| | 2 | L'écrou-raccord de adaptateur |
| | 3 | L'écrou-raccord |
| | 4 | Élément de prolongation |
| | 5 | Élément de raccordement |
| | 6 | Élément de raccordement pivotant |
| | 7 | Couvercle du réservoir du produit nettoyant |
| | 8 | Boîtier |
| | 9 | Poignée |
| | 10 | Régulateur de pression |
| | 11 | Régulateur de débit du produit nettoyant |

Description du fonctionnement

L'appareil de nettoyage pour terrasse est adapté au nettoyage haute pression des sols et des surfaces murales, sans projection d'eau. Une puissante force de nettoyage est obtenue par les tuyères pivotantes. Alternativement, grâce au réservoir intégré avec possibilité de régulation, une utilisation confortable est également possible avec un produit nettoyant.

L'adaptateur est compatible avec des nettoyeurs haute pression courants d'autres fabricants.

Données techniques

Accessoire pour nettoyeur haute pression PFR 28 B2

Adapté pour des appareils avec les indications de puissance suivantes:

Pression de fonctionnement (p) 11 MPa / 1595 psi
 Pression admissible (p max) 16 MPa / 2320 psi
 Débit max. (Q max) 450 l/h
 Température d'entrée (T max) 60 °C / 140 °F
 Capacité du réservoir du produit nettoyant 260 ml

L'appareil de nettoyage pour terrasse a été conçu pour le nettoyeur à haute pression avec une pression nominale (p max) de 90 à 160 bars.

Consignes de sécurité

Cette section traite des normes de sécurité essentielles en cas de travail avec le nettoyeur pour terrasse.

Symboles utilisés dans le mode d'emploi



Symbole de danger et indications relatives à la prévention de dommages corporels ou matériels.



Symboles de remarque et informations permettant une meilleure utilisation de l'appareil.

Pictogrammes sur l'appareil



Prudence : vous éviterez ainsi accidents et blessures:



Lorsque l'appareil de nettoyage pour terrasse fonctionne, ne le saisissez pas par en dessous.



Lire la notice d'utilisation.

Consignes générales de sécurité

- Cet appareil n'est pas prévu pour être utilisé par des personnes (y compris les enfants) dont les capacités physiques, sensorielles ou mentales sont réduites, ou des personnes dénuées d'expérience ou de connaissance, sauf si elles ont pu bénéficier, par l'intermédiaire d'une personne responsable de leur sécurité, d'une surveillance ou d'instructions préalables concernant l'utilisation de l'appareil.
- Les personnes qui ne connaissent pas le mode d'emploi ne doivent pas utiliser l'appareil. Il est interdit aux personnes âgées moins de 16 ans de se servir de l'appareil.
- N'utilisez pas l'appareil, si d'autres personnes se trouvent à distance d'emploi à moins qu'ils ne portent des vêtements protecteurs.
- Déclenchez le jet à haute pression uniquement si l'appareil de nettoyage pour terrasse se trouve au niveau de la surface à nettoyer.
- Prenez toutes les mesures appropriées pour tenir les enfants éloignés de l'appareil lorsque celui-ci fonctionne.
- Éliminez le matériel d'emballage en respectant les consignes en vigueur.
- N'utilisez pas l'appareil à proximité de liquides inflammables ou de gaz. En cas d'inobservation de cette consigne, il y a risque d'incendie ou d'explosion.
- Conservez l'appareil dans un endroit sec et hors de portée des enfants.
- Il convient de surveiller les enfants pour s'assurer qu'ils ne jouent pas avec l'appareil.
- Assurez-vous que les enfants ne jouent pas avec l'appareil.
- L'opérateur ou l'utilisateur est responsable des accidents ou des dommages causés aux autres personnes ou à leurs objets personnels.

Travaux avec l'appareil



En cas d'utilisation non conforme, les nettoyeurs à haute pression peuvent être dangereux. Le jet ne doit pas être dirigé sur des personnes, des animaux, de l'équipement électrique en fonctionnement ou sur l'appareil lui-même.

- Ne dirigez le rayon sur vous-même ou d'autres personnes pour nettoyer des habits ou des chaussures.



Prudence! Vous évitez ainsi d'endommager l'appareil et les éventuelles conséquences pouvant affecter les personnes:

- Ne convient pas au nettoyage de fenêtres.
- Ne travaillez pas avec un appareil endommagé, incomplet ou sans consentement du fabricant de l'appareil si celui-ci a été modifié.
- Protégez l'appareil du froid.
- Utilisez seulement des accessoires d'origine et ne modifiez pas l'appareil.

Montage

Raccordement sans adaptateur

- A** 1. Vissez l'élément de raccord (5) à l'élément de raccordement pivotant (6).
2. Si vous avez besoin d'une plus grande zone de travail vous pouvez utiliser l'élément de prolongation (4) en le fixant et en le tournant (raccord à baïonnette) sur l'élément de raccord (5).
3. Le raccordement du PARKSIDE-nettoyeur à haute pression se fait au moyen du raccord à baïonnette qui est connecté au pistolet pulvérisateur du PARKSIDE-nettoyeur à haute pression.
4. Lorsque vous utilisez la vis d'élément (4) extension l'écrou (3) contre le pistolet.

Raccordement avec l'adaptateur

- B** 1. Raccordez l'adaptateur (1) à la rallonge (4) ou à l'élément de raccordement (**A** 5) et faites le pivoter de 90° jusqu'à l'encliquetage (fermeture à baïonnette). Vissez l'écrou de raccord (3) de la rallonge (4) sur l'adaptateur (1).
2. Raccordez le pistolet pulvérisateur (fermeture à baïonnettes) et vissez l'écrou de raccord (2) de l'adaptateur (1) sur le pistolet pulvérisateur.

Dévisser

- Desserrer l'écrou-raccord de adaptateur (**B** 2) d'avec l'adaptateur (**B** 1).
- Desserrer l'écrou-raccord (**A** 3) sur l'élément d'extension (**A** 4).

- Desserrer les fermetures en effectuant une pression et un pivotement de 90° dans la direction opposée (fermeture à baïonnette).

Mise en service

Consignes de travail



Faites attention à la force de recul du jet d'eau sortant. Ayez une position bien stable et tenez solidement le pistolet pulvérisateur. Vous risqueriez, sinon, de blesser des personnes.

- Déclenchez le jet à haute pression uniquement si l'appareil de nettoyage pour terrasse se trouve au niveau de la surface à nettoyer.
- Lorsque vous nettoyez des surfaces murales, tenez toujours l'appareil de nettoyage pour terrasse par la poignée (**A** 9).
- Ne dirigez pas l'appareil de nettoyage pour terrasse en direction des coins ouverts.
- L'appareil de nettoyage pour terrasse n'est pas conçu pour frotter ou récurer.

Contrôle de la pression

- C** 1. Vous pouvez régler la pression du jet d'eau chaude qui s'échappe en tournant le régulateur de pression (10). En conséquence, la vitesse de rotation des buses changé.
- Augmenter la pression (+) en tournant le régulateur de pression (10) dans le sens horaire. Réduire la pression (-) en tournant la relation dans le sens antihoraire de vis.

Régulation de débit du produit nettoyant



À la fin du processus de nettoyage, fermez complètement le régulateur de débit (11) du produit nettoyant en tournant (dans le sens anti-horaire (-)), pour éviter la fuite du produit nettoyant.



1. En tournant le régulateur de débit du produit nettoyant (11), vous pouvez réguler la quantité de sortie automatique du produit nettoyant.
2. En tournant le régulateur de débit du produit nettoyant (11) dans le sens horaire, vous réduisez la quantité du produit nettoyant (-). Par analogie, en tournant le régulateur dans le sens anti-horaire, la quantité du produit nettoyant (+) augmente.

Réservoir du produit nettoyant



1. Vissez le couvercle du réservoir du produit nettoyant (7) dans le sens anti-horaire. Vous pouvez remplir jusqu'à 260 ml de produit nettoyant.
2. Vissez à nouveau le couvercle du réservoir du produit nettoyant (7) dans le sens horaire.

Utilisation des produits nettoyants

Veuillez utiliser un produit nettoyant neutre qui soit biodégradable. Veuillez utiliser le produit nettoyant selon les consignes du fabricant.

Nettoyage et Maintenance



Avant d'effectuer un travail sur l'appareil, débranchez le nettoyeur haute pression de la prise de courant. Il existe un risque électrocution ou un risque de blessures par des pièces mobiles.

Nettoyage

Conservez l'appareil toujours propre. N'utilisez aucun produit de nettoyage et / ou solvant.

- Nettoyez l'appareil avec une brosse douce ou un chiffon légèrement humide.

Maintenance

- L'appareil est sans entretien.

Rangement

- Stockez le dans un local à l'abri du gel.

Protection de l'environnement

Respectez la réglementation relative à la protection de l'environnement (recyclage) pour l'élimination de l'appareil, des accessoires et de l'emballage.

Déposez l'appareil à un point de recyclage. Les pièces de plastique et de métal utilisées peuvent être triées selon leur nature et être ainsi recyclées. Demandez conseil sur ce point à notre centre de services.

Pièces de rechange / Accessoires

Vous obtiendrez des pièces de rechange et des accessoires à l'adresse www.grizzly-service.eu.

Si vous ne disposez d'aucun accès Internet, veuillez téléphoner au centre de SAV (voir «Service-Center» page 24). Veuillez tenir prêts les numéros de commande indiqués ci-dessous.

- A** 1 Adaptateur 30300505
- A** 6-11 Nettoyeur de surfaces 91098865

Garantie

Chère cliente, cher client,
Ce produit bénéficie d'une garantie de 3 ans, valable à compter de la date d'achat. En cas de manques constatés sur ce produit, vous disposez des droits légaux contre le vendeur du produit. Ces droits légaux ne sont pas limités par notre garantie présentée par la suite.

Conditions de garantie

Le délai de garantie débute avec la date d'achat. Veuillez conserver soigneusement le ticket de caisse original. En effet, ce document vous sera réclamé comme preuve d'achat.

Si un défaut de matériel ou un défaut de fabrication se présente au cours des trois ans suivant la date d'achat de ce produit, nous réparons gratuitement ou remplaçons ce produit - selon notre choix. Cette garantie suppose que l'appareil défectueux et le justificatif d'achat (ticket de caisse) nous soient présentés durant cette période de trois ans et que la nature du manque et la manière dont celui-ci est apparu soient explicités par écrit dans un bref courrier.

Si le défaut est couvert par notre garantie, le produit vous sera retourné, réparé ou remplacé par un neuf. Aucune nouvelle période de garantie ne débute à la date de la réparation ou de l'échange du produit.

Durée de garantie et demande légale en dommages-intérêts

La durée de garantie n'est pas prolongée par la garantie. Ce point s'applique aussi aux pièces remplacées et réparées. Les dommages et les manques éventuellement constatés dès l'achat doivent immédiatement être signalés après le déballage. A l'expiration du délai de garantie les réparations occasionnelles sont à la charge de l'acheteur.

Volume de la garantie

L'appareil a été fabriqué avec soin, selon de sévères directives de qualité et il a été entièrement contrôlé avant la livraison.

La garantie s'applique aux défauts de matériel ou aux défauts de fabrication. Cette garantie ne s'étend pas aux parties du produit qui sont exposées à une usure normale et peuvent être donc considérées comme des pièces d'usure (par exemple brosse ou buses) ou pour des dommages affectant les parties fragiles (par exemple interrupteur).

Cette garantie prend fin si le produit endommagé n'a pas été utilisé ou entretenu d'une façon conforme. Pour une utilisation appropriée du produit, il faut impérativement respecter toutes les instructions citées dans le manuel de l'opérateur. Les actions et les domaines d'utilisation déconseillés dans la notice d'utilisation ou vis-à-vis desquels une mise en garde est émise, doivent absolument être évités.

Marche à suivre dans le cas de garantie

Pour garantir un traitement rapide de votre demande, veuillez suivre les instructions suivantes :

- Tenez vous prêt à présenter, sur demande, le ticket de caisse et le numéro d'identification (IAN 311124) comme preuve d'achat.
- Vous trouverez le numéro d'article sur la plaque signalétique.
- Si des pannes de fonctionnement ou d'autres manques apparaissent, prenez d'abord contact, par **téléphone** ou par **e-Mail**, avec le service après-vente dont les coordonnées sont indiquées ci-dessous. Vous recevrez alors des renseignements supplémentaires sur le déroulement de votre réclamation.
- En cas de produit défectueux vous pouvez, après contact avec notre service clients, envoyer le produit, franco de port à l'adresse de service après-vente indiquée, accompagné du justificatif d'achat (ticket de caisse) et en indiquant quelle est la nature du défaut et quand celui-ci s'est produit. Pour éviter des problèmes d'acceptation et des frais supplémentaires, utilisez absolument seulement l'adresse qui vous est donnée. Assurez-vous que l'expédition ne se fait pas en port dû, comme marchandises encombrantes, envoi express ou autre taxe spéciale. Veuillez renvoyer l'appareil, y compris tous les accessoires livrés lors de l'achat et prenez toute mesure pour avoir un emballage de transport suffisamment sûr.

Service Réparations

Vous pouvez, contre paiement, faire exécuter par notre service, des réparations **qui ne font pas partie de la garantie**. Nous vous enverrons volontiers un devis estimatif. Nous ne pouvons traiter que des appareils qui ont été correctement emballés et qui ont envoyés suffisamment affranchis.

Attention: veuillez renvoyer à notre agence de service votre appareil nettoyé et avec une note indiquant le défaut constaté. Les appareils envoyés en port dû - comme marchandises encombrantes, en envoi express ou avec toute autre taxe spéciale ne seront pas acceptés. Nous exécutons gratuitement la mise aux déchets de vos appareils défectueux renvoyés.

Service-Center

FR **Service France**
Tel.: 0800 919270
E-Mail: grizzly@lidl.fr
IAN 311124

BE **Service Belgique**
Tel.: 070 270 171
(0,15 EUR/Min.)
E-Mail: grizzly@lidl.be
IAN 311124

Importateur

Veuillez noter que l'adresse suivante n'est pas une adresse de service après-vente. Contactez d'abord le service après-vente cité plus haut.

Grizzly Tools GmbH & Co. KG
Stockstädter Straße 20
63762 Großostheim
Allemagne
www.grizzly-service.eu

Inhoud

Inleiding	25
Gebruik	25
Algemene beschrijving	25
Omvang van de levering	26
Overzicht	26
Functiebeschrijving	26
Technische gegevens	26
Veiligheidsvoorschriften	26
Symbolen in de gebruiksaanwijzing	26
Symbolen op het apparaat	26
Algemene veiligheidsvoorschriften	26
Montage	27
Aansluiting zonder adapter	27
Aansluiting met adapter	28
Losmaken	28
Ingebruikname	28
Werkwijze	28
Drukregeling	28
Doseringsregeling reinigingsmiddel	28
Reinigingsmiddelreservoir	29
Reiniging en Onderhoud	29
Reiniging	29
Onderhoud	29
Opslag	29
Berging en milieu	29
Reserveonderdelen/Accessoires	29
Garantie	30
Reparatieservice	31
Service-Center	31
Importeur	31
Vertaling van de originele CE-conformiteitsverklaring	55

Inleiding

Hartelijk gefeliciteerd met de aankoop van uw nieuw apparaat. Daarmee hebt u voor een hoogwaardig product gekozen. De gebruiksaanwijzing vormt een bestanddeel van dit product. Ze omvat belangrijke aanwijzingen voor veiligheid, gebruik en afvalverwijdering. Maak u vóór het gebruik van het product met alle bedienings- en veiligheidsinstructies vertrouwd. Gebruik het product uitsluitend zoals beschreven en voor de aangegeven toepassingsgebieden.

Bewaar de handleiding goed en overhandig alle documenten bij het doorgeven van het product mee aan derden.

Gebruik

Gebruik deze terrassenreiniger uitsluitend voor het privéhuishouden:

- voor het reinigen van vloer- en wandoppervlakken met hogedrukwaterstraal.
- alternatief gebruik met reinigingsmiddel.
- met inachtneming van de door de fabrikant van het te reinigen object verstrekte gegevens.

De terrassenreiniger is voor het gebruik met de hogedrukreiniger Parkside PHD 100, PHD 110, PHD 135, PHD 150 voorzien.

Algemene beschrijving



De afbeelding van de voor-naamste functionele onderdelen vindt u op de uitklapbare pagina.

Omvang van de levering

Ontpak het toestel en controleer de leveringsomvang:

- Terrassenreiniger
- Aansluitingselement
- Verlengelement
- Adapter
- Gebruiksaanwijzing

Overzicht

- A**
- 1 Adapter
 - 2 Dopmoer Adapter
 - 3 Dopmoer
 - 4 Verlengelement
 - 5 Aansluitingselement
 - 6 Zwenkbaar aansluitingselement
 - 7 Deksel reinigingsmiddelreservoir
 - 8 Behuizing
 - 9 Handgreep
 - 10 Drukregelaar
 - 11 Doseringsregelaar reinigingsmiddel

Functiebeschrijving

De terrassenreiniger is voor een spatwatervrije hogedrukreiniging van vloer- en wandoppervlakken geschikt. Door roteren de mondstukken wordt een hoge reinigingskracht tot stand gebracht. Als alternatief is door het ingebouwde reservoir met doseermogelijkheid ook een comfortabel gebruik met reinigingsmiddel mogelijk.

De adapter is geschikt voor aansluiting op andere gangbare hogedrukreinigers van andere fabrikanten.

Technische gegevens

Terrasreiniger PFR 28 B2

Gebruik het product uitsluitend zoals beschreven en voor de aangegeven toepassingsgebieden:

Ontwerpdruk (p). 11 MPa / 1595 psi
 Toelaatbare druk
 (p max) 16 MPa / 2320 psi
 Max. debiet (Q max) 450 l/h
 Max. Toevoertemperatuur
 (T max) 60 °C / 140 °F
 Volume reinigingsmiddelreservoir ... 260 ml

De terrassenreiniger is geschikt voor hogedrukreinigers met een nominale druk (p max) van 90-160 bar.

Veiligheidsvoorschriften

Dit hoofdstuk behandelt de fundamentele veiligheidsvoorschriften bij het werken met de terrassenreiniger.

Symbolen in de gebruiksaanwijzing



Gevaarsymbool met informatie over de preventie van personen- of zaakschade.



Aanduidingsteken met informatie over hoe u het apparaat beter kunt gebruiken.

Symbolen op het apparaat



Opgepast: zo vermijdt u ongevallen en verwondingen:



Tast tijdens de werking niet onder de terrassenreiniger.



Gebruiksaanwijzing raadplegen.

Algemene veiligheidsvoorschriften

- Dit apparaat dient niet om door personen (kinderen inbegrepen) met beperkte fysieke, motorieke of psychische capaciteiten

of met een tekort aan ervaring en/of kennis gebruikt te worden; tenzij zij van een voor de veiligheid instaaende persoon onder toezicht staan of tenzij zij van deze laatste instructies krijgen, hoe het apparaat te gebruiken is.

- Personen, die niet met gebruiksaanwijzing vertrouwd zijn, mogen het apparaat niet gebruiken. De bediening van het apparaat is niet toegestaan voor personen met een leeftijd van minder dan 16 jaar.

Werkzaamheden met het apparaat



Hogedrukreinigers kunnen bij ondeskundig gebruik gevaarlijk zijn. De straal mag niet op personen, dieren, actieve elektrische uitrustingen of het toestel zelf gericht worden.

- Richt de straal niet op u zelf of anderen om kleding of schoenen te reinigen.
- Gebruik het toestel niet als andere personen zich binnen reikwijdte bevinden tenzij deze veiligheidskleding dragen.
- Breng de hogedrukstraal pas tweeweg wanneer de terrassenreiniger zich op het reinigungsoppervlak bevindt.
- Tref gepaste maatregelen om kinderen op een veilige afstand van het functionerende apparaat te houden.
- Evacueer het verpakkingsmateriaal zoals reglementair voorgeschreven.
- Gebruik het apparaat niet in de nabijheid van ontvlambare vloeistoffen of gassen. In geval van veronachtzaming bestaat er gevaar voor brand of voor een ontploffing.
- Bewaar het apparaat op een droge plaats en buiten de reikwijdte van kinderen.

- Op kinderen dient er toezicht gehouden te worden om te garanderen dat ze niet met het apparaat spelen.
- Observeren van de veiligheidsinstructies voor uw hogedruk reiniger.
- De bediener of gebruiker is verantwoordelijk voor ongevallen of schade bij andere mensen of de eigendom ervan.



Opgepast! Zo vermijdt u schade aan het apparaat en eventueel daaruit voortvloeiende lichamelijke letsels:

- Niet gebruiken voor de reiniging van ruiten.
- Werk niet met een beschadigd, onvolledig of zonder de toestemming van de fabrikant omgebouwd apparaat.
- Bescherm het toestel tegen vorst.
- Maak uitsluitend gebruik van originele accessoires en voer geen ombouw van het apparaat door.

Montage

Aansluiting zonder adapter

1. Schroef het aansluitingselement (5) met het zwenkbare aansluitingselement (6) vast.
2. Indien u een grotere werkomgeving nodig hebt, kunt u van het verlengelement (4) door het opspelden en verdraaien (bajonetaansluiting) op het aansluitingselement (5) gebruik maken.
3. De aansluiting op de PARKSIDE-hogedrukreiniger gebeurt via de bajonetaansluiting aan het spuitpistool van de PARKSIDE-hogedrukreiniger.
4. Wanneer u de extensie element (4) schroef de moer (3) aan het spuitpistool.

Aansluiting met adapter

- B** 1. Steek de adapter (1) op het verlengstuk (4) of het aansluitstuk (A 5) en draai hem 90° tot hij zich vergrendelt (bajonetsluiting). Schroef de wartelmoer (3) van het verlengstuk (4) tegen de adapter (1).
2. Sluit het spuitpistool aan (bajonetsluiting) en schroef de wartelmoer (2) van de adapter (1) tegen het spuitpistool.

Losmaken

1. Maak de dopmoer (B 2) van de adapter (B 1) los.
2. Draai moer (A 3) op de extensie element (A 4).
3. Maak de sluitingen los indien u erop drukt en eraan draait naar 90° in tegengestelde richting (bajonetsluiting).

Ingebruikname

Werkwijze



Let op de terugstootkracht van de vrijkomende waterstraal. Zorg voor een veilige stand en houd het spuitpistool goed vast. U kunt anders uzelf of andere personen verwonden.

- Activeer de hogedrukstraal van uw hogedrukreiniger pas wanneer de terrassenreiniger zich op het reinigingsoppervlak bevindt.
- Houd de terrassenreiniger bij de reiniging van wandoppervlakken altijd met de handgreep (A 9) vast.
- Leid de terrassenreiniger niet over vrijstaande hoeken.

- De terrassenreiniger is niet geschikt om te schuren of te schrobben.

Drukregeling

- C** 1. U kunt de druk van de ontsnappende waterstraal aanpassen door te draaien aan de drukregelaar (10). Dienovereenkomstig, de rotatiesnelheid van de Jets gewijzigd.
2. De druk (+) opvoeren door te draaien aan de drukregelaar (10) in een met de klok mee richting. De druk (-) is afgenomen door te draaien aan de schroef tegen de klok in connections.

Doseringsregeling reinigingsmiddel



Draai na de schoonmaakwerkzaamheid de doseringsregelaar (11) voor het reinigingsmiddel (rechtsom draaien (-) volledig dicht om het uitlopen van reinigingsmiddel te vermijden.

- D** 1. U kunt door te draaien aan de doseringsregelaar voor het reinigingsmiddel (11) de hoeveelheid automatisch afgegeven reinigingsmiddel doseren.
2. Door de doseringsregelaar voor het reinigingsmiddel (11) rechtsom te draaien, wordt de hoeveelheid afgegeven reinigingsmiddel verlaagd (-). Door de regelaar linksom te draaien wordt de hoeveelheid reinigingsmiddel verhoogd (+).

Reinigingsmiddelreservoir

- E** 1. Schroef het deksel van het reinigingsmiddelreservoir (7) linksom draaiend open. U kunt tot max. 260 ml vloeibaar reinigingsmiddel vullen.
2. Schroef het deksel van het reinigingsmiddelreservoir (7) rechtsom draaiend dicht.

Gebruik van reinigingsmiddelen

Gebruik een neutraal reinigingsmiddel dat biologisch afbreekbaar is. Neem bij gebruik van reinigingsmiddelen de gebruiksaanwijzing van de betreffende producent in acht.

Reiniging en Onderhoud



Trek de stekker van de hogedrukreiniger uit het stopcontact voordat u aan het apparaat werkt. Er bestaat een risico op een elektrische schok of op letsel door bewegende delen.

Reiniging

Houd het toestel steeds zuiver. Gebruik geen reinigings- resp. oplosmiddelen.

- Reinig het apparaat met een zachte borstel of met een iets vochtige doek.

Onderhoud

- Het apparaat is vrij van onderhoud.

Opslag

- Bewaar de apparaat in een vorstbestendige ruimte.

Berging en milieu

Breng het apparaat, de toebehoren en de verpakking naar een geschikt recyclagepunt.

Lever het apparaat in bij een recyclepunt. De gebruikte kunststof en metalen onderdelen kunnen nauwkeurig worden gescheiden, zodat ze eenvoudig opnieuw kunnen worden gebruikt. Raadpleeg hiervoor ons servicecenter.

Reserveonderdelen/ Accessoires

Reserveonderdelen en accessoires verkrijgt u op www.grizzly-service.eu

Indien u geen Internet hebt, neem dan telefonisch contact op met het Service-Center (zie „Service-Center“ pagina 31). Hou de onderstaande bestelnummers klaar.

A 1	Adapter	30300505
A 6-11	Schroefmachine	91098865

Garantie

Geachte cliënte, geachte klant,
U krijgt op dit apparaat 3 jaar garantie, te rekenen vanaf de datum van aankoop. Ingeval van gebreken aan dit product heeft u tegenover de verkoper van het product wettelijke rechten. Deze wettelijke rechten worden door onze hierna beschreven garantie niet beperkt.

Garantievoorwaarden

De garantietermijn begint met de datum van aankoop. Gelieve de originele kassabon goed te bewaren. Dit document wordt als bewijs van de aankoop benodigd. Indien er zich binnen drie jaar, te rekenen vanaf de datum van aankoop van dit product, een materiaal- of fabricagefout voordoet, wordt het product door ons – naar onze keuze – voor u gratis gerepareerd of vervangen. Deze garantievergoeding stelt voorop dat binnen de termijn van drie jaar het defecte apparaat en het bewijs van aankoop (kassabon) voorgelegd en dat schriftelijk kort beschreven wordt, waarin het gebrek bestaat en wanneer het zich voorgedaan heeft.

Als het defect door onze garantie gedekt is, krijgt u het gerepareerde of een nieuw product terug. Met herstelling of uitwisseling van het product begint er geen nieuwe garantieperiode.

Garantieperiode en wettelijke kwaliteitsgarantie

De garantieperiode wordt door de garantievergoeding niet verlengd. Dit geldt ook voor vervangen en gerepareerde onderdelen. Eventueel al bij de aankoop bestaande beschadigingen en gebreken moeten onmiddellijk na het uitpakken gemeld worden. Na het verstrijken van de garan-

tieperiode tot stand komende reparaties worden tegen verplichte betaling van de kosten uitgevoerd.

Omvang van de garantie

Het apparaat werd volgens strikte kwaliteitsrichtlijnen zorgvuldig geproduceerd en vóór aflevering nauwgezet getest.

De garantievergoeding geldt voor materiaal- of fabricagefouten. Deze garantie is niet van toepassing op productonderdelen, die aan een normale slijtage blootgesteld zijn en daarom als aan slijtage onderhevige onderdelen beschouwd kunnen worden (b.v. borstel of sproeikoppen) of op beschadigingen aan breekbare onderdelen (b.v. schakelaar).

Deze garantie valt weg wanneer het product beschadigd, niet oordeelkundig gebruikt of niet onderhouden werd. Voor een vakkundig gebruik van het product dienen alle in de gebruiksaanwijzing vermelde aanwijzingen nauwgezet in acht genomen te worden. Gebruiksdoeleinden en handelingen, die in de gebruiksaanwijzing afgeraden worden of waarvoor gewaarschuwd wordt, dienen onvoorwaardelijk vermeden te worden.

Het product is uitsluitend voor het privé- en niet voor het commerciële gebruik bestemd. Bij een verkeerde of onoordeelkundige behandeling, toepassing van geweld en bij ingrepen, die niet door het door ons geautoriseerde servicefiliaal doorgevoerd werden, valt de garantie weg.

Afhandeling ingeval van garantie

Gelieve aan de volgende aanwijzingen gevolg te geven om een snelle behandeling van uw verzoek te garanderen:

- Gelieve voor alle aanvragen de kassabon en het artikelnummer

(IAN 311124) als bewijs van de aankoop klaar te houden.

- Gelieve het artikelnummer uit het typeplaatje, een gravering, op de voorpagina van uw handleiding (onderaan links) of als sticker aan de achter- of onderzijde af te leiden.
- Indien er zich functiefouten of andere gebreken voordien, contacteert u in eerste instantie de hierna vernoemde serviceafdeling **telefonisch** of per **e-mail**. U krijgt dan bijkomende informatie over de afhandeling van uw klacht.
- Een als defect geregistreerd product kunt u, na overleg met onze klantenservice, mits toevoeging van het bewijs van aankoop (kassabon) en de vermelding, waarin het gebrek bestaat en wanneer het zich voorgedaan heeft, voor u franco naar het u medegedeelde serviceadres zenden. Om problemen bij de acceptatie en extra kosten te vermijden, maakt u onvoorwaardelijk uitsluitend gebruik van het adres, dat u medegedeeld wordt. Zorg ervoor dat de verzending niet ongefrankeerd, als volumegoed, per expresse of via een andere speciale verzendingswijze plaatsvindt. Gelieve het apparaat met inbegrip van alle bij de aankoop bijgeleverde accessoires in te zenden en voor een voldoende veilige transportverpakking te zorgen.

Reparatieservice

U kunt reparaties, die niet onder de garantie vallen, tegen berekening door ons servicefiliaal laten doorvoeren. Zij maakt graag voor u een kostenraming op. Wij kunnen uitsluitend apparaten behandelen, die voldoende verpakt en gefrankeerd ingezonden werden.

Opgelet: Gelieve uw apparaat gereinigd en met een aanwijzing op het defect naar ons servicefiliaal te zenden.

Ongefrankeerd – als volumegoed, per expresse of via een andere speciale verzendingswijze – ingezonden apparaten worden niet geaccepteerd. De afvalverwerking van uw defecte ingezonden apparaten voeren wij gratis door.

Service-Center

NL **Service Nederland**
Tel.: 0900 0400223
(0,10 EUR/Min.)
E-Mail: grizzly@lidl.nl
IAN 311124

BE **Service België**
Tel.: 070 270 171
(0,15 EUR/Min.)
E-Mail: grizzly@lidl.be
IAN 311124

Importeur

Gelieve in acht te nemen dat het volgende adres geen serviceadres is. Contacteer in eerste instantie het hoger vermelde servicecenter.

Grizzly Tools GmbH & Co. KG
Stockstädter Straße 20
63762 Großostheim
Duitsland
www.grizzly-service.eu

Spis treści

Wstęp	32
Przeznaczenie	32
Opis ogólny	33
Zawartość opakowania	33
Przegląd	33
Opis działania	33
Dane techniczne	33
Zasady bezpieczeństwa	33
Symbole w instrukcji obsługi.....	33
Symbole na urządzeniu	33
Ogólne zasady bezpieczeństwa	34
Montaż	34
Podłączenie bez adaptera	34
Podłączenie z adapterem.....	35
Rozwiązania	35
Uruchamianie	35
Wskazówki dotyczące pracy.....	35
Kontrola ciśnienia	35
Regulacja ilości detergentu.....	35
Zbiornik detergentu	36
Oczyszczanie i Konserwacja	36
Oczyszczanie	36
Konserwacja	36
Przechowywanie urządzenia	36
Usuwanie i ochrona środowiska	36
Części zamienne/Akcesoria	36
Gwarancja	37
Serwis naprawczy	38
Service-Center	38
Importer	38
Tłumaczenie oryginalnej deklaracji zgodności WE	53

Wstęp



Gratulujemy zakupu nowego urządzenia. Zdecydowali się Państwo na zakup wartościowego produktu. Instrukcja obsługi jest częścią składową produktu.

Zawiera ona ważne wskazówki dotyczące bezpieczeństwa, eksploatacji i utylizacji. Przed rozpoczęciem użytkowania produktu należy się zapoznać ze wszystkimi wskazówkami dotyczącymi obsługi i bezpieczeństwa. Produkt należy użytkować tylko zgodnie z opisem i podanym przeznaczeniem.

Instrukcję należy przechowywać starannie, a w przypadku przekazania produktu osobom trzecim należy dostarczyć nabywcy kompletną dokumentację.

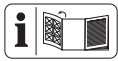
Przeznaczenie

Używaj myjki powierzchniowej wyłącznie do prac w prywatnym gospodarstwie domowym:

- do czyszczenia powierzchni podłogowych i ściennych wysokociśnieniowym strumieniem wody,
- alternatywne użycie z detergentem.
- przestrzegając wskazówek producenta czyszczonego obiektu.

Myjka powierzchniowa przeznaczona jest do używania z myjką wysokociśnieniową PARKSIDE
PHD 100, PHD 110, PHD 135, PHD 150.

Opis ogólny



Rysunek ilustrujący najważniejsze elementy funkcyjne znajdziesz na rozkładanej stronie.

Zawartość opakowania

Rozpakuj urządzenie i sprawdź zawartość opakowania:

- Myjka powierzchniowa
- Element łączący
- Element przedłużający
- Adapter
- Instrukcji obsługi

Przeгляд



- 1 Adapter
- 2 Nakrętka kołpakowa Adapter
- 3 Nakrętka kołpakowa
- 4 Element przedłużający
- 5 Element łączący
- 6 Ruchomy element łączący
- 7 Pokrywa zbiornika detergentu
- 8 Obudowa
- 9 Uchwyt
- 10 Regulator ciśnienia
- 11 Regulator ilości detergentu

Opis działania

Myjka powierzchniowa służy do bezpryskowego czyszczenia powierzchni podłogowych i ściennych wysokociśnieniowym strumieniem wody. Dzięki obrotowym dyszom uzyskiwana jest wysoka skuteczność czyszczenia. Wbudowany zbiornik z możliwością regulacji umożliwia także komfortowe użycie z detergentem.

Adapter można łączyć z innymi powszechnie stosowanymi myjkami wysokociśnieniowymi innych producentów.

Dane techniczne

Myjka powierzchniowa PFR 28 B2

Produkt należy użytkować tylko zgodnie z opisem i podanym przeznaczeniem:

Ciśnienie nominalne (p).....	11 MPa / 1595 psi
Dopuszczalne ciśnienie (p max).....	16 MPa / 2320 psi
Maks. natężenie przepływu (Q max).....	450 l/h
Maks. temperatura dopływu (T max)	60 °C / 140 °F
Pojemność zbiornika detergentu.....	260 ml

Myjka powierzchniowa nadaje się do stosowania z myjkami wysokociśnieniowymi o ciśnieniu znamionowym (p) od 90 do 160 bar.

Zasady bezpieczeństwa

Ten rozdział zawiera podstawowe przepisy bezpieczeństwa dotyczące pracy z myjką powierzchniową.

Symbole w instrukcji obsługi



Symbol niebezpieczeństwa z informacjami na temat ochrony osób i zapobiegania szkodom materialnym.



Znak informacyjny ze wskazówkami ułatwiającymi posługiwanie się urządzeniem.

Symbole na urządzeniu



Ostrożnie: W ten sposób unikniesz wypadków i zranień:



Podczas pracy nie wkładaj rąk pod myjkę powierzchniową.



Przeczytaj instrukcję obsługi

Ogólne zasady bezpieczeństwa

- To urządzenie nie jest przeznaczone do używania przez osoby (włącznie z dziećmi) o ograniczonych zdolnościach fizycznych, zmysłowych lub umysłowych lub osoby nieposiadające odpowiedniej wiedzy i/lub odpowiedniego doświadczenia, chyba że będą one pracować pod nadzorem odpowiedzialnej za ich bezpieczeństwo osoby lub otrzymają od niej wskazówki, jak powinno być używane urządzenie.
- Osoby, które nie znają instrukcji obsługi, nie mogą używać urządzenia. Obsługiwanie urządzenia przez osoby, które nie ukończyły 16 roku życia, jest zabronione.

Praca z urządzeniem



Przy nieprawidłowym użyciu myjki wysokociśnieniowej mogą być niebezpieczne.

Strumienia nie wolno kierować na ludzi i zwierzęta, znajdujące się pod napięciem urządzenia elektryczne czy na samo urządzenie.

- Nigdy nie kieruj strumienia na siebie lub na inne osoby, aby umyć odzież czy obuwie.
- Nie używaj urządzenia, jeżeli w jego zasięgu znajdują się inne osoby, chyba że noszą one odpowiednią odzież ochronną.
- Uruchamiaj strumień wysokociśnieniowy dopiero wtedy, gdy myjka powierzchniowa znajdzie się na czyszczonej powierzchni.
- Zastosuj odpowiednie środki w celu uniemożliwienia dzieciom dostępu do pracującego urządzenia.

- Prawidłowo posegreguj i usuń materiały opakowania.
- Nie używaj urządzenia w pobliżu palnych cieczy lub gazów. Nieprzestrzeganie tej wskazówki pociąga za sobą niebezpieczeństwo pożaru lub wybuchu.
- Przechowuj urządzenie w suchym, zamkniętym i niedostępnym dla dzieci miejscu.
- Dzieci należy nadzorować, aby wykluczyć zabawę urządzeniem.
- Przestrzegaj też zasad bezpieczeństwa dotyczących myjki wysokociśnieniowej.
- Operator lub użytkownik jest odpowiedzialny za wypadki lub szkody innych osób lub ich własności.



Ostrożnie! W ten sposób unikniesz uszkodzeń urządzenia i wynikających stąd szkód osobowych:

- Nie używać do mycia okien.
- Nie pracuj uszkodzonym, niekompletnym lub przebudowanym bez zgody producenta urządzeniem.
- Chroń urządzenie przed mrozem.
- Używaj tylko oryginalnych akcesoriów i nie przebudowuj urządzenia.

Montaż

Podłączenie bez adaptera



1. Skręć element łączący (5) z ruchomym elementem łączącym (6).
2. Jeżeli potrzebny jest większy zasięg, możesz dodać element przedłużający (4), który należy założyć na element łączący (5) i obrócić (złącze bagnetowe).
3. Dołączenie z PARKSIDE myjką wysokociśnieniową

służy złącze bagnetowe w pistolecie PARKSIDE myjki wysokociśnieniowej.

4. Kiedy używasz rozszerzenie elementu (4) śruby nakrętki (3) do uchwytu pistoletowego.

Podłączenie z adapterem

- B** 1. Założyć adapter (1) na element przedłużający (4) lub element przyłączeniowy (**A** 5) i obrócić o 90° aż do zatrzaśnięcia (mocowanie bagnetowe). Przykręcić nakrętkę nasadową (3) elementu przedłużającego (4) do adaptera (1)
2. Podłączyć pistolet natryskowy (mocowanie bagnetowe) i przykręcić nakrętkę nasadową (2) adaptera (1) do pistoletu natryskowego.

Rozwiązania

1. Poluzuj nakrętki (**B** 2) na adapterze (**B** 1).
2. Poluzuj nakrętki (**A** 3) na rozszerzenie element (**A** 4).
3. Zamknięcia wywołać naciskając i obracając o 90° w kierunku przeciwnym (bagnet).

Uruchamianie

Wskazówki dotyczące pracy



Uważaj na siłę wydostającego się z urządzenia strumienia wody. Zapewnij sobie stabilną pozycję i mocno trzymaj pistolet. Inaczej możesz zranić siebie i innych.

- Uruchamiaj strumień myjki wysokociśnieniowej dopiero wtedy, gdy myjka powierzchniowa znajdzie się na czyszczonej powierzchni.
- Przy myciu powierzchni ściennych zawsze trzymaj myjkę powierzchniową za uchwyt (**A** 9).
- Nie prowadź myjki powierzchniowej po niezabudowanych narożnikach.
- Myjka powierzchniowa nie jest przeznaczona do szorowania ani szczotkowania.

Kontrola ciśnienia

- C** 1. Można regulować ciśnienie ucieczki strumieniem wody obracając regulator ciśnienia (10). W związku z tym zmianie prędkości obrotowej Jets.
2. Wzrost ciśnienia (+), obracając regulator ciśnienia (10) w kierunku wskazówek zegara. Ciśnienie jest zmniejsza (-) się, obracając śrubę connections zegara.

Regulacja ilości detergentu

i Po wykonanym myciu regulator ilości (11) detergentu całkowicie zakręcić (w prawo (-)), aby uniknąć wycieku środka myjącego.

- D** 1. Obracając regulator ilości detergentu (11) można automatycznie regulować ilość dozowanego detergentu.
2. Obrót regulatora ilości detergentu (11) w prawo powoduje zmniejszenie ilości detergentu (-). Odpowiednio ilość detergentu zwiększa się (+) przez obrót regulatora w lewo.

Zbiornik detergentu

- E** 1. Odkręcić pokrywę zbiornika detergentu (7) w lewo. Do zbiornika można wlać do 260 ml płynnego środka myjącego.
2. Zakręcić ponownie pokrywę zbiornika detergentu (7) w prawo.

Użycie detergentów

Stosować neutralny detergent, ulegający biodegradacji. Środek myjący stosować zgodnie z instrukcjami producenta.

Oczyszczanie i Konserwacja



Przed wykonaniem wszelkich prac na urządzeniu wyciągnąć wtyk sieciowy myjki ciśnieniowej. Niebezpieczeństwo porażenia prądem elektrycznym lub urazu przez ruchome części

Oczyszczanie

Utrzymuj urządzenie w czystości. Nie używaj środków czyszczących ani rozpuszczalników.

- Oczyszczaj urządzenie miękką szczotką lub szmatką.

Konserwacja

- Myjka powierzchniowa nie wymaga konserwacji.

Przechowywanie urządzenia

- Przechowuj myjkę powierzchniową w pomieszczeniu zabezpieczonym przed mrozem.

Usuwanie i ochrona środowiska

Přístroj, příslušenství a obal odevzdejte v souladu s požadavky na ochranu životního prostředí do recyklační sběrný. Oddaj urządzenie w punkcie recyklingu. Użyte do produkcji urządzenia części plastikowe i metalowe mogą zostać od siebie precyzyjnie oddzielone, a następnie poddane utylizacji. Zwróć się po poradę do naszego Centrum Serwisowego.

Części zamienne/ Akcesoria

Części zamienne i akcesoria można zakupić na www.grizzly-service.eu

Jeżeli nie masz dostępu do Internetu, skontaktuj się telefonicznie z Centrum Serwisowym (patrz strona 38 „Service-Center”). Miej pod ręką wymienione poniżej numery katalogowe.

- | | | |
|---------------|---|----------|
| A 1 | Adapter | 30300505 |
| A 6-11 | Środek do czyszczenia powierzchni | 91098865 |

Gwarancja

Szanowna Klientko, Szanowny Kliencie, na zakupione urządzenie otrzymują Państwo 3 lata gwarancji od daty zakupu. W przypadku wad tego produktu przysługują Państwu ustawowe prawa w stosunku do sprzedawcy produktu. Prawa te nie są ograniczone przez naszą przedstawioną niżej gwarancję.

Warunki gwarancji

Okres gwarancji rozpoczyna się z datą zakupu. Prosimy zachować oryginalny paragon. Będzie on potrzebny jako dowód zakupu.

Jeśli w okresie trzech lat od daty zakupu tego produktu wystąpi wada materiałowa lub fabryczna, produkt zostanie – wedle naszego wyboru – bezpłatnie naprawiony lub wymieniony. Gwarancja zakłada, że w okresie trzech lat uszkodzone urządzenie zostanie przesłane wraz z dowodem zakupu (paragonem) z krótkim opisem, gdzie wystąpiła wada i kiedy się pojawiła.

Jeśli defekt jest objęty naszą gwarancją, otrzymają Państwo z powrotem naprawiony lub nowy produkt. (Wraz z naprawą lub wymianą produktu okres gwarancji nie biegnie na nowo.)

Okres gwarancji i ustawowe roszczenia z tytułu wad

Okres gwarancji nie wydłuża się z powodu świadczenia gwarancyjnego. Obowiązuje to również dla wymienionych lub naprawionych części. Ewentualne uszkodzenia i wady istniejące już w momencie zakupu należy zgłosić bezzwłocznie po rozpakowaniu. Naprawy przypadające po upływie okresu gwarancji są odpłatne.

Zakres gwarancji

Urządzenie wyprodukowano z zachowaniem staranności zgodnie z surowymi normami jakościowymi i dokładnie sprawdzono przed wysyłką.

Gwarancja obowiązuje dla wad materiałowych lub fabrycznych. Gwarancja nie rozciąga się na części produktu, które podlegają normalnemu zużyciu i można je uznać za części zużywalne (np. szczotka lub dysze), oraz na uszkodzenia części delikatnych (np. przetłacznik).

Gwarancja przepada, jeśli produkt został uszkodzony, nie był zgodnie z przeznaczeniem użytkowany i konserwowany.

Użytkowanie zgodnie z przeznaczeniem wiąże się z przestrzeganiem wszystkich wskazówek zawartych w instrukcji obsługi.

Należy bezwzględnie unikać zastosowań i działań, których odradza się lub przed którymi ostrzega się w instrukcji obsługi.

Produkt jest przeznaczony do użytku prywatnego, a nie komercyjnego. W przypadku niewłaściwego i nieodpowiedniego obchodzenia się z urządzeniem, stosowania „na siłę” i zabiegów, które nie zostały przeprowadzone przez nasz autoryzowany oddział, gwarancja wygasa.

Realizacja w przypadkach objętych gwarancją

Aby zagwarantować szybkie przetworzenie Państwa sprawy, prosimy o przestrzeganie poniższych wskazówek:

- W przypadku wszelkich zapytań prosimy o przygotowanie paragonu i numeru artykułu jako dowodu zakupu (IAN 311124).
- Numer artykułu znajduje się na tabliczce znamionowej.

PL

- W przypadku wystąpienia usterek lub innych wad prosimy o skontaktowanie się z wymienionym niżej działem serwisowym **telefonicznie** lub **mailowo**. Uzyskają Państwo wówczas szczegółowe informacje na temat realizacji reklamacji.
- Uszkodzony produkt mogą Państwo wysłać po skontaktowaniu się z naszym działem obsługi klienta, załączając dowód zakupu (paragon) i określając, na czym polega wada i kiedy wystąpiła, bezpłatnie na podany adres serwisu. Aby uniknąć problemów z odbiorem i dodatkowych kosztów, prosimy o wysłanie przesyłki na adres, który Państwu podano. Należy się upewnić, żeby wysyłka nie nastąpiła odpłatnie, jako ponadwymiarowa, ekspresowo lub na innych specjalnych warunkach. Prosimy o przesłanie urządzenia wraz ze wszystkimi częściami wyposażenia otrzymanymi przy zakupie i zadbanie o wystarczająco bezpieczne opakowanie.

Serwis naprawczy

Naprawy, **które nie są objęte gwarancją**, można zlecić odpłatnie w naszym oddziale serwisowym. Serwis sporządzi Państwu kosztorys naprawy.

Podajemy się wyłącznie naprawy urządzeń, które zostały prawidłowo zapakowane i ofrankowane.

Uwaga: Prosimy o przesłanie czystego urządzenia ze wskazaniem usterki.

Urządzenia przesłane dla nas odpłatnie, jako przesyłka ponadwymiarowa, ekspresowa lub na innych warunkach specjalnych, nie zostaną odebrane.

Utylizację przestanych do nas uszkodzonych urządzeń przeprowadzamy bezpłatnie.

Service-Center

PL

Serwis Polska

Tel.: 22 397 4996

E-Mail: grizzly@lidl.pl

IAN 311124

Importer

Prosimy mieć na uwadze, że poniższy adres nie jest adresem serwisu. Prosimy o kontakt z wymienionym wyżej centrum serwisowym.

Grizzly Tools GmbH & Co. KG

Stockstädter Straße 20

63762 Großostheim

Niemcy

www.grizzly-service.eu

Obsah

Úvod	39
Účel použití	39
Obecný popis	39
Objem dodávky	40
Přehled.....	40
Popis funkce.....	40
Technická data	40
Bezpečnostní pokyny	40
Symboly v návodu	40
Symboly na přístroji	40
Všeobecné bezpečnostní pokyny	41
Montáž	41
Připojení bez adaptéru.....	41
Připojení s adaptérem	42
Odpojení	42
Uvedení do provozu	42
Pracovní pokyny	42
Kontrola tlaku.....	42
Regulace množství čisticího prostředku	42
Nádrž na čisticí prostředek.....	43
Čištění a Údržba	43
Čištění	43
Údržba	43
Uskladnění	43
Odklizení a ochrana okolí	43
Náhradní díly/příslušenství	43
Záruka	44
Opravná	45
Service-Center	45
Dovozce	45
Překlad originálního prohlášení o shodě CE	53

Úvod



Blahopřejeme vám ke koupi vašeho nového přístroje.

Rozhodli jste se pro vysoce kvalitní výrobek. Návod k obsluze je součástí tohoto výrobku. Obsahuje důležité pokyny týkající se bezpečnosti, používání a likvidace.

Před použitím výrobku se seznamte se všemi pokyny k obsluze a bezpečnosti. Výrobek používejte jen k popsaným účelům a v rámci uvedených oblastí použití.

Návod dobře uschovejte a při předávání výrobku třetímu předejte i všechny podklady.

Účel použití

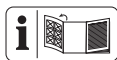
Tento čistič teras používejte výhradně pro domácnost:

- k čištění podlahových a stěnových ploch vodním vysokotlakým paprskem.
- alternativní použití s čisticím prostředkem.
- s ohledem na údaje výrobce čištěného objektu.

Čistič teras je určen k použití s vysokotlakým čističem Parkside

PHD 100, PHD 110, PHD 135, PHD 150

Obecný popis



Zobrazení nejdůležitějších funkčních dílů najdete na rozkládací straně.

Objem dodávky

Vybalte tento nástroj a zkontrolujte objem dodávky:

- Čistič teras
- Přípojný prvek
- Prodlužovací součást
- Adaptér
- Návodu k obsluze

Přehled

- | | | |
|----------|----|---|
| A | 1 | Adaptér |
| | 2 | Přesuvné matice Adaptér |
| | 3 | Přesuvné matice |
| | 4 | Prodlužovací součást |
| | 5 | Přípojný prvek |
| | 6 | Sklopný přípojný prvek |
| | 7 | Víčko nádrže na čisticí prostředek |
| | 8 | Kryt |
| | 9 | Rukojeť |
| | 10 | Regulátor tlaku |
| | 11 | Regulátor množství čisticího prostředku |

Popis funkce

Čistič teras je vhodný k vysokotlakému čištění podlahových a stěnových ploch bez stříkající vody. Díky rotujícím tryskám je dosaženo vysoké čisticí síly. V důsledku vestavěné nádrže s možností regulace je alternativně také možné pohodlné používání s čisticími prostředky. Adaptér je vhodný k propojení s dalšími běžnými vysokotlakými čističi jiných výrobců.

Technická data

Čistič teras PFR 28 B2

vhodné pro přístroje s následujícími údaji výkonu:

Dimenzovaný tlak (p)..11 MPa / 1595 psi
 Přípustný tlak (p max) .16 MPa / 2320 psi
 Max. průtočné množství (Q max) ..450 l/h
 Teplota přítoku (T max).....60 °C / 140 °F
 Plnicí množství nádrže
 na čisticí prostředek.....260 ml

Čistič teras je vhodný pro vysokotlaké čističe s jmenovitým tlakem (p max) 90-160 bar.

Bezpečnostní pokyny

Tento odsek pojednává o základních bezpečnostních předpisech při práci s čističi teras.

Symbyly v návodu



Výstražné značky s údaji pro zabránění škodám na zdraví anebo věcným škodám.



Informační značky s informacemi pro lepší zacházení s nástrojem.

Symbyly na přístroji



Pozor: Takto zabráníte nehodám a poraněním:



Při provozu nesahejte pod čistič teras.



Přečtěte si návod k použití.

Všeobecné bezpečnostní pokyny

- Tento nástroj není určen na to, aby byl používán osobami (včetně dětí) s omezenými fyzickými, smyslovými anebo duševními schopnostmi anebo osobami s nedostatkem zkušeností a/nebo znalostí; ledaže jsou pod dohledem anebo dostávají pokyny ohledně používání tohoto nástroje skrze osobu, která je za jejich bezpečnost zodpovědná.
- Osoby, které nejsou obeznámeny s návodem k použití, nesmí toto zařízení používat. Obsluha tohoto zařízení není osobám mladším 16 let dovolená.

Práce s tímto zařízením



Vysokotlaké čističky mohou být při nesprávném používání nebezpečné. Jejich proud vody nesmí být namířený na osoby, zvířata, na aktivní elektrickou výstroj anebo na samotný tento nástroj.

- Nemiřte za účelem čištění oděvu anebo obuvi, proudem vody na sebe anebo na jiné osoby.
- Nepoužívejte tento nástroj, když se v akčním rádiu nachází jiné osoby, ledaže by nosily ochranný oděv.
- Spusťte vysokotlaký paprsek teprve tehdy, když se čistič teras nachází na čištěné ploše.
- Proveďte vhodná opatření na to, aby se děti nepřiblížily k tomuto zařízení, nacházejícím v provozu.
- Řádně likvidujte obalový materiál.
- Nepoužívejte toto zařízení v blízkosti zápalných tekutin anebo plynů. Při nedbání na toto, existuje nebezpečí požáru anebo exploze.

- Uložte toto zařízení na suchém místě a mimo dosahu dětí.
- Na děti se má dohlížet, aby se zajistilo to, že si nebudou hrát s nástrojem.
- Dodržujte bezpečnostní pokyny vysokotlaký čistič.
- Obsluha nebo uživatel nese zodpovědnost za nehody nebo škody na jiných osobách nebo jejich majetku.



Pozor! Takto zabráníte škodám na zařízení a případně škodám na osobách, které z těchto škod vyplývají:

- Nepoužívejte k čištění oken.
- Nepracujte se zařízením poškozeným, neúplným anebo přestavěným bez souhlasu výrobce.
- Chraňte tento nástroj před.
- Používejte pouze originální příslušenství a neprovádějte žádné přestavby na tomto zařízení.

Montáž

Připojení bez adaptéru

- A**
1. Sešroubujte přípojný prvek (5) se sklopným přípojným prvkem (6).
 2. Pokud potřebujete větší pracovní plochu, můžete po nasazení a pootočení na přípojný prvek (5) (bajonetová přípojka) použít prodlužovací součást (4).
 3. K připojení PARKSIDE-vysokotlakého čističe dojde prostřednictvím bajonetové přípojky na stříkáci pistolí PARKSIDE-vysokotlakého čističe.
 4. Při použití rozšíření prvek (4) šroub matice (3) k stříkáci pistolí.

Připojení s adaptérem

- B** 1. Nasadíte adaptér (1) na prodlužovací prvek (4) nebo připojovací prvek (**A** 5) a otočte jej o 90°, až zaklapne (bajonetový uzávěr). Našroubujte převlečnou matici (3) prodlužovacího prvku (4) proti adaptéru (1).
2. Připojte stříkáci pistoli (bajonetový uzávěr) a našroubujte převlečnou matici (2) adaptéru (1) proti stříkáci pistoli.

Odpojení

1. Uvolněte převlečnou matici (**B** 2) na adaptéru (**B** 1).
2. Povolte matici (**A** 3) na rozšíření elementu (**A** 4).
3. Uvolněte uzávěry zatlačením a otočením o 90° v opačném směru (bajonetový uzávěr).

Uvedení do provozu

Pracovní pokyny



Dejte pozor na reaktivní sílu vystupujícího vodního paprsku. Dbejte na bezpečný postoj a pevně držte stříkáci pistoli. V opačném případě můžete zranit sebe nebo jiné osoby,

- Aktivujte vysokotlaký paprsek Vašeho vysokotlakého čističe teprve tehdy, když se čistič teras nachází na čištěné ploše.
- Při čištění stěnových ploch držte čistič teras vždy za rukojeť (**A** 9).
- Nevodte čistič teras přes volně stojící výběžky.
- Čistič teras není vhodný k drhnutí ani zametání.

Kontrola tlaku

- C** 1. Upravte tlak unikajícího proudu vody otočením regulátoru tlaku (10). Proto rychlost otáčení trysek, změnil.
2. Zvyšte tlak (+) Otáčením regulátoru tlaku (10) ve směru hodinových ručiček. Tlak (-) je otáčením šroubu proti směru hodinových connections.

Regulace množství čisticího prostředku



Po dokončení čištění zcela vypněte regulátor množství (11) čisticího prostředku (ve směru hodinových ručiček (-)), aby se zabránilo vytečení čisticího prostředku.



1. Množství automaticky vypouštěného čisticího prostředku můžete nastavit otáčením regulátoru množství čisticího prostředku (11).
2. Otáčením regulátoru množství čisticího prostředku (11) ve směru hodinových ručiček se sníží množství čisticího prostředku (-). Množství čisticího prostředku (+) se přiměřeně zvýší otáčením proti směru hodinových ručiček.

Nádrž na čisticí prostředek

- E** 1. Odšroubujte víčko nádrže na čisticí prostředek (7) proti směru hodinových ručiček. Můžete nalít až 260 ml tekutého čisticího prostředku.
2. Víčko nádrže na čisticí prostředek (7) opět našroubujte ve směru hodinových ručiček.

Používání čisticích prostředků

Používejte neutrální čisticí prostředek, který je biologicky odbouratelný. Čisticí prostředky používejte podle pokynů výrobce.

Čištění a Údržba



Před jakoukoliv prací na přístroji vytáhněte síťovou zástrčku vysokotlakého čističe ze zásuvky. Hrozí nebezpečí úrazu el. proudem nebo zranění pohyblivými díly.

Čištění

Udržujte tento nástroj vždy čistý. Nepoužívejte žádné čisticí prostředky resp. žádná rozpouštědla.

- Čistěte tento nástroj měkkým kartáčem anebo hadrem.

Údržba

- Přístroj je nevyžaduje údržbu.

Uskladnění

- Uložte čistič teras a její příslušenství v místnosti bez výskytu mrazu.

Odklizení a ochrana okolí

Přístroj, příslušenství a obal odevzdejte v souladu s požadavky na ochranu životního prostředí do recyklační sběrný. Odevzdejte jej ve sběrně šrotu. Použité díly z plastu a kovu se tam dle druhu materiálu rozřídí a mohou se pak zavést do recyklace. Dotažte se k tomuto tématu ve Vašem servisním středisku. Likvidaci vašich zaslaných poškozených přístrojů provádíme bezplatně.

Náhradní díly/ příslušenství

Náhradní díly a příslušenství obdržíte na stránkách www.grizzly-service.eu

Pokud nemáte internet, tak prosím zavolejte na servisní středisko (viz „Service-Center“ strana 45). Ujistěte se, že budete mít po ruce níže uvedená čísla objednávky.

A 1	Adaptér.....	30300505
A 6-11	Čistič ploch	91098865

Záruka

Vážení zákazníci,

Na tento přístroj poskytujeme 3letou záruku od data zakoupení.

V případě závady tohoto výrobku vám vůči prodejci výrobku přináležejí zákonná práva. Tato zákonná práva nejsou omezena naší následovně uvedenou zárukou.

Záruční podmínky

Záruční doba začíná běžet ode dne nákupu. Uschovejte si, prosím, originál účtenky pro pozdější použití. Tento dokument budete potřebovat jako doklad o koupi.

Zjistíte-li během tří let od data koupě u tohoto výrobku materiálovou nebo výrobní vadu, bude výrobek námi, podle našeho výběru, bezplatně opraven nebo nahrazen. Tato záruční oprava předpokládá, že během 3leté lhůty předložíte poškozený přístroj s dokladem o koupi (pokladní stvrženka) a písemně krátce popíšete, v čem spočívá závada a kdy k ní došlo.

Bude-li závada kryta naší zárukou, získáte zpět opravený nebo nový výrobek. Opravou nebo výměnou výrobku nezačíná záruční doba běžet od začátku.

Záruční doba a zákonné nároky na odstranění vady

Záruční doba se neprodlužuje poskytnutím záruky. Toto platí i pro nahrazené a opravené díly. Již při koupi zjištěné závady a nedostatky musíte nahlásit okamžitě po vybalení výrobku. Po uplynutí záruční doby musíte uhradit náklady za provedené opravy.

Rozsah záruky

Přístroj byl precizně vyroben podle přísných jakostních směrnic a před dodáním byl svědomitě zkontrolován.

Záruční oprava se vztahuje na materiálové nebo výrobní vady. Tato záruka se netýká dílů výrobku, které jsou vystaveny normálnímu opotřebením, a lze je považovat za spotřební materiál (např. kartáč nebo trysky), nebo poškození křehkých dílů (např. spínač).

Tato záruka neplatí, je-li výrobek poškozen z důvodu neodborného používání, nebo pokud u něj nebyla prováděna údržba. Pro odborné používání výrobku musí být přesně dodržovány všechny pokyny uvedené v návodu k obsluze. Bezpodmínečně je třeba zabránit používání a manipulacím s výrobkem, které nejsou v návodu k obsluze doporučeny, nebo je před nimi varováno. Výrobek je určen jen pro soukromé účely a ne pro komerční využití. Záruka zaniká v případě zneužívání a neodborné manipulace, používání nadměrné síly a při zásazích, které nebyly provedeny naším autorizovaným servisem.

Postup v případě uplatňování záruky

Pro zajištění rychlého zpracování vaší žádosti, prosím, postupujte podle následujících pokynů:

- Na důkaz, že jste výrobek zakoupili, mějte pro jakékoli případné dotazy připravenou pokladní stvrženku a číslo výrobku (IAN 311124).
- Číslo výrobku je uvedeno na typovém štítku.
- Pokud by došlo k funkční poruše nebo jiným závadám, nejdříve **telefonicky** nebo **e-mailem** kontaktujte níže uvedené servisní oddělení. Pak získáte další informace o vyřízení vaší reklamace.
- Výrobek označený jako vadný můžete po domluvě s naším zákaznickým servisem, s připojením dokladu o koupi (pokladní stvrženky) a po uvedení, v čem závada spočívá a kdy k ní došlo,

přeposlat bez platby poštovního na vám sdělenou adresu příslušného servisu. Aby bylo zabráněno problémům s přijetím a dodatečnými náklady, bezpodmínečně použijte jen tu adresu, která vám bude sdělena. Zajistěte, aby zásilka nebyla odeslána nevyplaceně jako nadměrné zboží, expres nebo jiný, zvláštní druh zásilky. Přístroj zašlete včetně všech částí příslušenství dodaných při zakoupení a zajistěte dostatečně bezpečný přepravní obal.

Opravná

Opravy, **které nespádají do záruky**, můžete nechat udělat v našem servisu oproti zúčtování. Rádi vám připravíme předběžný odhad nákladů.

Můžeme zpracovávat jen ty přístroje, které byly dostatečně zabalené a odeslány vyplaceně.

Pozor: Prosím, přístroj zašlete našemu autorizovanému servisu vyčištěný a s upozorněním na závadu.

Nepřijmeme přístroje zaslané nevyplaceně jako nadměrné zboží, expres nebo jiný, zvláštní druh zásilky.

Likvidaci vašich poškozených zaslaných přístrojů provedeme bezplatně.

Service-Center



Servis Česko

Tel.: 800143873

E-Mail: grizzly@lidl.cz

IAN 311124

Dovozce

Prosím, respektujte, že následující adresa není adresou servisu. Nejdříve kontaktujte shora uvedené servisní středisko.

Grizzly Tools GmbH & Co. KG

Stockstädter Straße 20

63762 Großostheim

Německo

www.grizzly-service.eu

Obsah

Úvod	46
Účel použitia	46
Všeobecný popis	46
Objem dodávky	46
Prehľad	47
Popis funkcie.....	47
Technické údaje	47
Bezpečnostné pokyny	47
Symbole v návode	47
Symbole na prístroji	47
Všeobecné bezpečnostné pokyny ...	48
Montáž	48
Pripojenie bez adaptéra	48
Pripojenie s adaptérom	49
Odpojenie.....	49
Uvedenie do prevádzky	49
Pracovné pokyny	49
Regulácia tlaku.....	49
Regulácia množstva čistiaceho pro- striedku	49
Nádržka čistiaceho prostriedku	50
Čistenie/Údržba	50
Čistenie.....	50
Údržba	50
Uskladnenie	50
Odstránenie a ochrana životného prostredia	50
Náhradné diely/Príslušenstvo ...	50
Záruka	51
Servisná oprava	52
Service-Center	52
Dovozca	52
Preklad originálneho prehlásenia o zhode CE	54

Úvod



Gratulujeme Vám k zakúpeniu Vášho nového prístroja. Tým ste sa rozhodli pre kvalitný produkt. Návod na obsluhu je súčasťou tohto produktu. Obsahuje dôležité upozornenia ohľadom bezpečnosti, obsluhy a likvidácie. Pred používaním produktu sa oboznámte so všetkými pokynmi pre obsluhu a bezpečnosť. Používajte produkt len predpísaným spôsobom a len v uvedených oblastiach použitia. Návod na obsluhu uschovajte a v prípade odovzdania produktu tretím osobám odovzdajte aj všetky podklady.

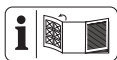
Účel použitia

Tento terasový čistič používajte výlučne pre súkromnú domácnosť:

- na čistenie podlahových a stenových stien s vysokotlakovým vodným lúčom.
- alternatívne používanie s čistiacim prostriedkom.
- za dodržiavania údajov výrobcu čisteného objektu.

Terasový čistič je plánovaný na použitie s PARKSIDE vysokotlakovým čističom PHD 100, PHD 110, PHD 135, PHD 150

Všeobecný popis



Zobrazenie najdôležitejších funkčných dielov nájdete na rozkladacej strane.

Objem dodávky

Vybalte tento nástroj a skontrolujte objem dodávky:

- Terasový čistič
- Pripojovací prvok
- Predlžovací prvok
- Adaptér
- Návod na obsluhu

Prehľad

- | | | |
|----------|----|---|
| A | 1 | Adaptér |
| | 2 | Presuvnou maticou Adaptér |
| | 3 | Presuvnou maticou |
| | 4 | Predlžovací prvok |
| | 5 | Pripojovací prvok |
| | 6 | Otočný pripojovací prvok |
| | 7 | Uzáver nádržky čistiaceho prostriedku |
| | 8 | Teleso |
| | 9 | Držadlo |
| | 10 | Regulátor tlaku |
| | 11 | Regulátor množstva čistiaceho prostriedku |

Popis funkcie

Terasový čistič je vhodný na vysokotlakové čistenie podlahových a stenových plôch bez striekajúcej vody. Vďaka rotujúcim dýzám sa dosiahne vysoká čistiaca sila. Dodržiavajte bezpečnostné pokyny. Alternatívne je možné tiež komfortné používanie s čistiacim prostriedkom vďaka zabudovanej nádrži s možnosťou regulácie. Adaptér je vhodný pre pripojenie na ďalšie bežné vysokotlakové čističe iných výrobcov.

Technické údaje

Terasový čistič PFR 28 B2

Používajte produkt len predpísaným spôsobom a len v uvedených oblastiach použitia:

Menovitý tlak (p) 11 MPa / 1595 psi
 Prípustný tlak (p max) .. 16 MPa / 2320 psi
 Max. prietokové množstvo
 (Q max) 450 l/h
 Max. prítoková teplota
 (T max) 60 °C / 140 °C
 Plniace množstvo nádržky
 čistiaceho prostriedku 260 ml

Terasový čistič je vhodný pre vysokotlakový čistič s menovitým tlakom (p) 90-160 barov.

Bezpečnostné pokyny

Tento odsek pojednáva o základných bezpečnostných predpisoch pri práci s terasovým čističom.

Symbody v návode



Výstražné značky s údajmi pre zabránenie škodám na zdraví alebo vecným škodám.



Informačné značky s informáciami pre lepšie zaobchádzanie s nástrojom.

Symbody na prístroji



Pozor: Takto zabránite nehodám a poraneniam.



Počas prevádzky nesiahajte pod terasový čistič.



Prečítajte si návod na obsluhu.

Všeobecné bezpečnostné pokyny

- Tento nástroj nie je určený na to, aby bol používaný osobami (včítane detí) s obmedzenými fyzickými, zmyslovými alebo duševnými schopnosťami alebo osobami s nedostatkom skúseností a/alebo znalostí; ibaže sú pod dohľadom alebo dostávajú pokyny ohľadne používania tohoto nástroja prostredníctvom osoby, ktorá je za ich bezpečnosť zodpovedná.
- Osoby, ktoré nie sú oboznámené s návodom na použitie, nesmú toto zariadenie používať. Obsluha tohoto zariadenia nie je dovolená osobám mladším než 16 rokov.

Práca s nástrojom



Vysokotlakové čističky môžu byť pri nesprávnom používaní nebezpečné. Ich prúd vody ne smie byť namierený na osoby, na zvieratá, na aktívny elektrický výstroj alebo na samotný tento nástroj.

- Nemierťe prúdom vody na seba alebo na iné osoby, za účelom čistenia odevu alebo obuvi.
- Nepoužívajte tento nástroj, keď sa v akčnom rádiu nachádzajú iné osoby, ibaže by nosili ochranný odev.
- Uvoľnite vysokotlakový lúč až vtedy, keď sa terasový čistič nachádza na čistiacej ploche.
- Vykonajte vhodné opatrenia na to, aby sa deti nepriblížili k tomuto zariadeniu, nachádzajúcemu sa v prevádzke.
- Riadne zlikvidujte obalový materiál.
- Nepoužívajte toto zariadenie v blízkosti zápalných tekutín alebo plynov.

Pri nedbaní na toto, existuje nebezpečenstvo požiaru alebo explózie.

- Uložte toto zariadenie na suchom mieste a mimo dosahu detí.
- Držte prístroj mimo dosahu detí a domácich zvierat. Na deti by sa malo dohliadať, aby bolo zabezpečené, že sa nebudú hrať s prístrojom.
- Dodržiavajte aj bezpečnostné pokyny vášho vysokotlakového čističa.
- Obsluhujúci alebo používateľ je zodpovedný za zranenia iných ľudí alebo poškodenia ich majetku.



Pozor! Takto zabránite škodám na zariadení a prípadne škodám na osobách, ktoré z týchto škôd vyplývajú:

- Nepoužívať na čistenie okien
- Nepracujte so zariadením poškodeným, neúplným alebo prestavaným bez súhlasu výrobcu.
- Chráňte tento nástroj pred mrazom.
- Používajte iba originálne príslušenstvo a nevykonávajte žiadne prestavby na tomto zariadení.

Montáž

Pripojenie bez adaptéra



1. Zoskrutkujte pripojovací prvok (5) s otočným pripojovacím prvkom (6).
2. Ak potrebujete väčší pracovný rozsah, môžete pribrať predĺžovací prvok (4) nasunutím a pretočením (bajonetové pripojenie) na pripojovací prvok (5).
3. Pripojenie na PARKSIDE vysokotlakový čistič sa uskutoční cez bajonetový uzáver na striekacej pištoli PARKSIDE vysokotlakového čističa.

4. Ak použijete rozšírenie prvok (4) skrutka matica (3) do striekacie pištole.

Pripojenie s adaptérom

- B** 1. Vložte adaptér (1) na predlžovací (4) alebo pripojovací prvok (A 5) a otočte ho o 90° až zapadne (bajonetový uzáver). Zaskrutkujte prevlečnú maticu (3) predlžovacieho prvku (4) proti adaptéru (1)
2. Pripojte striekaciu pištoľ (bajonetový uzáver) a zaskrutkujte prevlečnú maticu (2) adaptéra (1) proti striekacej pištole.

Odpojenie

1. Uvoľnite prevlečnú maticu (B 2) na adaptéri (B 1).
2. Povoľte maticu (A 3) rozšírenie prvku (A 4).
3. Uvoľnite uzávery zatlačením a otočením o 90° v opačnom smere (bajonetový uzáver).

Uvedenie do prevádzky

Pracovné pokyny



Berte do úvahy silu spätného rázu vystupujúceho vodného lúča. Postarajte sa o bezpečné státie a striekaciu pištoľ držte dobre pevne. Inak môžete zraniť seba alebo inú osobu.

- Vysokotlakový lúč vášho vysokotlakového čističa aktivuje až vtedy, keď sa terasový čistič nachádza na čistenej ploche.

- Terasový čistič pri čistení stenových plôch držte vždy za držadlo (A 9).
- Terasový čistič nevedzte cez voľne stojace rohy.
- Terasový čistič nie je vhodný na drhnutie a kefovanie.

Regulácia tlaku

- C** 1. Tlak unikajúci prúd vody môžete nastaviť otáčaním regulátora tlaku (10). Preto otáčky trysky zmenil.
2. Zvýšenie tlaku (+) otáčaním regulátora tlaku (10) v smere hodinových ručičiek. Tlak sa zníži (-) otáčaním proti smeru hodinových ručičiek connections skrutku.

Regulácia množstva čistiaceho prostriedku



Po uskutočnenom procese čistenia zatočte regulátor množstva (11) pre čistiaci prostriedok (v smere hodinových ručičiek (-) úplne, aby sa zabránilo vytečeniu čistiaceho prostriedku.

- D** 1. Otáčaním regulátora množstva čistiaceho prostriedku (11) môžete automaticky regulovať množstvo vystupujúceho čistiaceho prostriedku.
2. Otočením regulátora množstva čistiaceho prostriedku (11) v smere hodinových ručičiek sa množstvo čistiaceho prostriedku zníži (-). Otočením proti smeru hodinových ručičiek (+) sa množstvo čistiaceho prostriedku zodpovedajúco zvýši.

Nádržka čistiaceho prostriedku

- E** 1. Naskrutkujte uzáver nádržky čistiaceho prostriedku (7) proti smeru hodinových ručičiek. Môžete naplniť až do 260 ml tekutého čistiaceho prostriedku.
2. Uzáver nádržky čistiaceho prostriedku (7) znova naskrutkujte v smere hodinových ručičiek.

Použitie čistiacich prostriedkov

Používajte neutrálny čistiaci prostriedok, ktorý je biologicky rozložiteľný. Čistiaci prostriedok používajte podľa údajov výrobcu.

Čistenie/Údržba



Pred všetkými prácami na zariadení vytiahnite sieťovú zástrčku vysokotlakového čističa.

Je nebezpečenstvo úrazu elektrickým prúdom alebo zranenia pohyblivými časťami.

Čistenie

Udržujte tento nástroj vždy čistý. Nepoužívajte žiadne čistiace prostriedky resp. žiadne rozpúšťadlá.

- Prístroj vyčistíte mäkkou kefkou alebo ľahko navlhčenou handrou.

Údržba

- Terasový čistič je bezúdržbový.

Uskladnenie

- Uložte terasový čistič a jej príslušenstvo v miestnosti bez výskytu mrazu.

Odstránenie a ochrana životného prostredia

Prístroj, príslušenstvo a obal odovzdajte v súlade s požiadavkami na ochranu životného prostredia do recyklačnej zberne. Odovzdajte prístroj do recyklačnej zberne. Použité umelohmotné a kovové časti sa môžu podľa druhu materiálu roztriediť a tak odovzdať do recyklačnej zberne. V prípade otázok sa obráťte na naše servisné stredisko.

Náhradné diely/ Príslušenstvo

Náhradné diely a príslušenstvo nájdete na strane www.grizzly-service.eu

Ak nemáte Internet, kontaktujte sa telefonicky na Service-Center (viď „Service-Center“ strana 52). Dodržiavajte nižšie uvedené objednávacie čísla.

A 1	Adapter	30300505
A 6-11	Čistič na plochy	91098865

Záruka

Vážená zákazníčka, vážený zákazník,
Pre tento prístroj platí záruka 3 roky od dátumu zakúpenia.

Ak je prístroj poškodený, podľa zákona máte právo ho reklamovať u výrobcu produktu. Tieto práva vyplývajúce zo zákona nie sú našou následne opísanou zárukou obmedzené.

Záručné podmienky

Záručná lehota začína dňom zakúpenia. Pokladničný doklad ako originál prosím starostlivo uschovajte. Je potrebný ako dôkaz o zakúpení.

Ak sa počas troch rokov od dátumu zakúpenia tohto produktu vyskytne materiálna alebo výrobná chyba, produkt - podľa nášho rozhodnutia - bezplatne opravíme alebo nahradíme. Predpokladom záruky je, že v priebehu trojročnej lehoty bude predložený poškodený prístroj a pokladničný doklad a stručne opísaná chyba a kedy sa vyskytla.

Ak sa v rámci našej záruky chyba pokryje, obdržíte späť opravený alebo nový prístroj. S opravou alebo výmenou produktu sa nezačína nová záručná doba.

Záručná doba a nárok na odstránenie vady

Záručná doba sa poskytnutím záruky nepredlžuje. To platí aj pre nahradené a opravené diely. Prípadné škody a nedostatky vzniknuté už pri zakúpení sa musia ihneď po vybalení ohlásiť. Opravy vykonané po uplynutí záručnej doby sú spoplatnené.

Rozsah záruky

Prístroj bol vyrobený podľa prísnych smerníc kvality a pred dodaním bol svedomite kontrolovaný.

Záruka sa týka materiálových alebo výrobných chýb. Táto záruka sa nevzťahuje na diely produktu, ktoré sú vystavené normálnemu opotrebeniu a preto sa môžu považovať za opotrebované diely (napr. kefa alebo dýzy) alebo na poškodenia na krehkých dieloch (napr. spínač).

Táto záruka zaniká, ak bol produkt používaný poškodený, neodborne alebo nebola vykonávaná údržba. Pre odborné používanie produktu je nutné presne dodržiavať všetky návody uvedené v návode na obsluhu. Bezpodmienečne sa vyhnite používaniu, ktoré sa v návode na obsluhu neodporúča alebo pred ktorým ste boli varovaní.

Produkt je určený len pre súkromné použitie a nie v oblasti podnikania. Záruka zaniká pri nesprávnom a neodbornom používaní, pri násilnom používaní a pri zásahoch, ktoré neboli vykonané v našej servisnej pobočke.

Postup v prípade reklamácie

Pre zabezpečenie rýchleho spracovania vašej žiadosti postupujte prosím podľa nasledujúcich pokynov:

- Pri všetkých požiadavkách predložte pokladničný doklad a číslo artiklu (IAN 311124) ako dôkaz o zakúpení.
- Číslo artiklu nájdete na typovom štítku.
- Ak sa vyskytnú chyby funkcie alebo iné nedostatky, kontaktujte najskôr následne uvedené servisné oddelenie **telefonicky** alebo **emailom**. Následne obdržíte ďalšie informácie o priebehu vašej reklamácie.
- Produkt evidovaný ako poškodený môžete po dohode s našim zákaznickým servisom, s priloženým dokladom o zakúpení (pokladničný doklad) a s údajmi, v čom chyba spočíva a kedy vznikla, zaslať bez poštovného na adresu servisu, ktorá vám bude oznámená.

SK

Pre zabránenie dodatočných nákladov a problémov pri prevzatí použite len tú adresu, ktorá vám bude oznámená. Nezasielajte prístroj ako nadmerný tovar na náklady príjemcu, expresne alebo s iným špeciálnym nákladom. Prístroj zašlite so všetkými časťami príslušenstva dodanými pri zakúpení a zabezpečte dostatočne bezpečné prepravné balenie.

Servisná oprava

Opravy, ktoré nepodliehajú záruke, môžeme nechať vykonať v našej servisnej pobočke za úhradu. Radi vám poskytneme predbežnú kalkuláciu nákladov. Môžeme spracovať len prístroje, ktoré boli doručené dostatočne zabalené a so zaplateným poštovným.

Pozor: Prístroj zašlite do našej servisnej pobočky vyčistený a s informáciami o chybe. Neprevezmeme prístroje zaslané ako nadmerný tovar na náklady príjemcu, expresne alebo s iným špeciálnym nákladom. Likvidáciu vašich poškodených zaslaných prístrojov vykonáme bezplatne.

Service-Center

SK

Servis Slovensko

Tel.: 0850 232001

E-Mail: grizzly@lidl.sk

IAN 311124

Dovozca

Nasledujúca adresa nie je adresa servisu. Najskôr kontaktujte hore uvedené servisné centrum.

Grizzly Tools GmbH & Co. KG

Stockstädter Straße 20

63762 Großostheim

Nemecko

www.grizzly-service.eu



Tłumaczenie oryginalnej deklaracji zgodności WE

Niniejszym oświadczamy, że:

Urządzenie czyszczące

typoszereg PFR 28 B2

numer seryjny : 201812000001 - 201812038500

spełnia wymogi odpowiednich Dyrektyw UE w ich aktualnie obowiązującym brzmieniu:

2006/42/EC

Wyłączną odpowiedzialność za wystawienie tej deklaracji zgodności ponosi producent:



Grizzly Tools GmbH & Co. KG
Stockstädter Straße 20
63762 Großostheim, Germany
05.01.2019

Christian Frank
Osoba upoważniona do sporządzania dokumentacji technicznej



Překlad originálního prohlášení o shodě CE

Potvrzujeme tímto, že konstrukce

čistič ploch

konstrukční řady PFR 28 B2

Pořadové číslo : 201812000001 - 201812038500

odpovídá následujícím příslušným směrnícím EÚ v jejich právě platném znění:

2006/42/EC

Výhradní odpovědnost za vystavení tohoto prohlášení o shodě nese výrobce:



Grizzly Tools GmbH & Co. KG
Stockstädter Straße 20
63762 Großostheim, Germany
05.01.2019

Christian Frank
Osoba zplnomocněná
k sestavení dokumentace



Translation of the original EC declaration of conformity

We hereby confirm that the

**Surface cleaner
design PFR 28 B2**

Serial Number : 201812000001 - 201812038500

conforms with the following applicable relevant version of the EU guidelines:

2006/42/EC

This declaration of conformity is issued under the sole responsibility of the manufacturer:



Grizzly Tools GmbH & Co. KG
Stockstädter Straße 20
63762 Großostheim, Germany
05.01.2019

Christian Frank
Documentation Representative



Preklad originálneho prehlásenia o zhode CE

Týmto potvrdzujeme, že

**čistič plôch
konštrukčnej rady PFR 28 B2**

Poradové číslo : 201812000001 - 201812038500

zodpovedá nasledujúcim príslušným smerniciam EÚ v ich práve platnom znení:

2006/42/EC

Jediný zodpovedný za vystavenie tohto vyhlásenia o zhode je výrobca:



Grizzly Tools GmbH & Co. KG
Stockstädter Straße 20
63762 Großostheim, Germany
05.01.2019

Christian Frank
Osoba splnomocnená
na zostavenie dokumentácie



Vertaling van de originele CE-conformiteitsverklaring

Hiermede bevestigen wij dat de
Terrasreiniger
bouwserie PFR 28 B2
Serienummer : 201812000001 - 201812038500

de hierna volgende, van toepassing zijnde EU-richtlijnen:

2006/42/EC

De exclusieve verantwoordelijkheid voor de uitgifte van deze conformiteitsverklaring wordt gedragen door de fabrikant:



Grizzly Tools GmbH & Co. KG
Stockstädter Straße 20
63762 Großostheim, Germany
05.01.2019

Christian Frank
Documentatiegelastigde



Original EG-Konformitätserklärung

Hiermit bestätigen wir, dass der
Flächenreiniger
Baureihe PFR 28 B2
Serienummer: 201812000001 - 201812038500

folgender einschlägiger EU-Richtlinie in ihrer jeweils gültigen Fassung entspricht:

2006/42/EG

Die alleinige Verantwortung für die Ausstellung dieser Konformitätserklärung trägt der Hersteller:



Grizzly Tools GmbH & Co. KG
Stockstädter Straße 20
63762 Großostheim, Germany
05.01.2019

Christian Frank
Dokumentationsbevollmächtigter



Traduction de la déclaration de conformité CE originale

Nous certifions par la présente que
**Accessoire pour nettoyeur haute pression
de construction PFR 28 B2**

Numéro de série : 201812000001 - 201812038500

est conforme aux directives UE actuellement en vigueur :

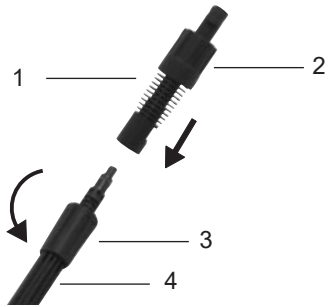
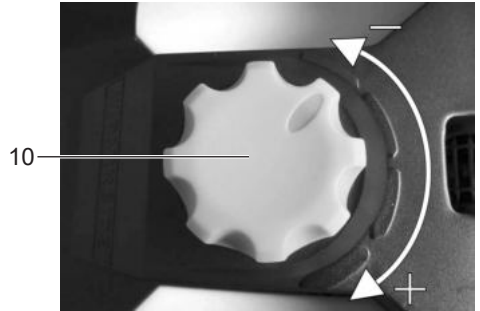
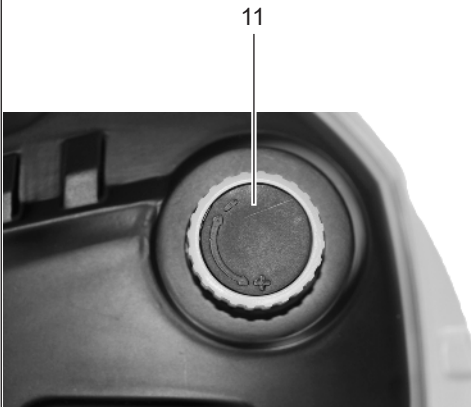
2006/42/EC

En vue de garantir la conformité les normes harmonisées ainsi que les normes et décisions nationales suivantes ont été appliquées :



Grizzly Tools GmbH & Co. KG
Stockstädter Straße 20
63762 Großostheim, Germany
05.01.2019

Christian Frank
Chargé de documentation

B**C****D****E**

GRIZZLY TOOLS GMBH & CO. KG

Stockstädter Straße 20
DE-63762 Großostheim
GERMANY

Stand der Informationen · Last Information
Update · Version des informations ·
Stand van de informatie · Stan informacii ·
Stav informací · Stav informácií:
11/2018 · Ident.-No.: 30301083112018-8



IAN 311124