



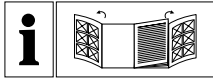
## LED-BADLEUCHE

DE AT CH

### LED-BADLEUCHE

Montage-, Bedienungs- und Sicherheitshinweise

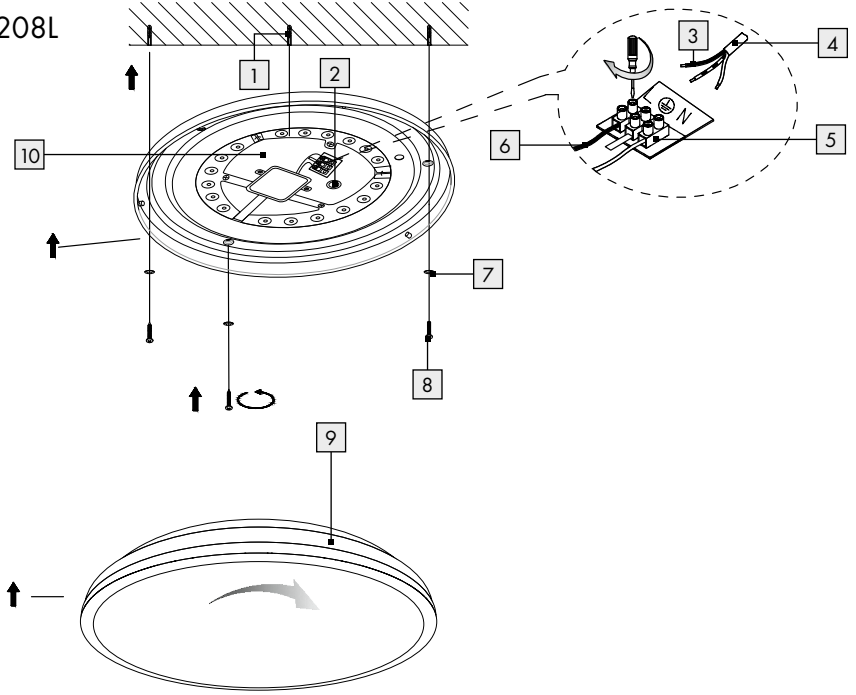
IAN 497214\_2204



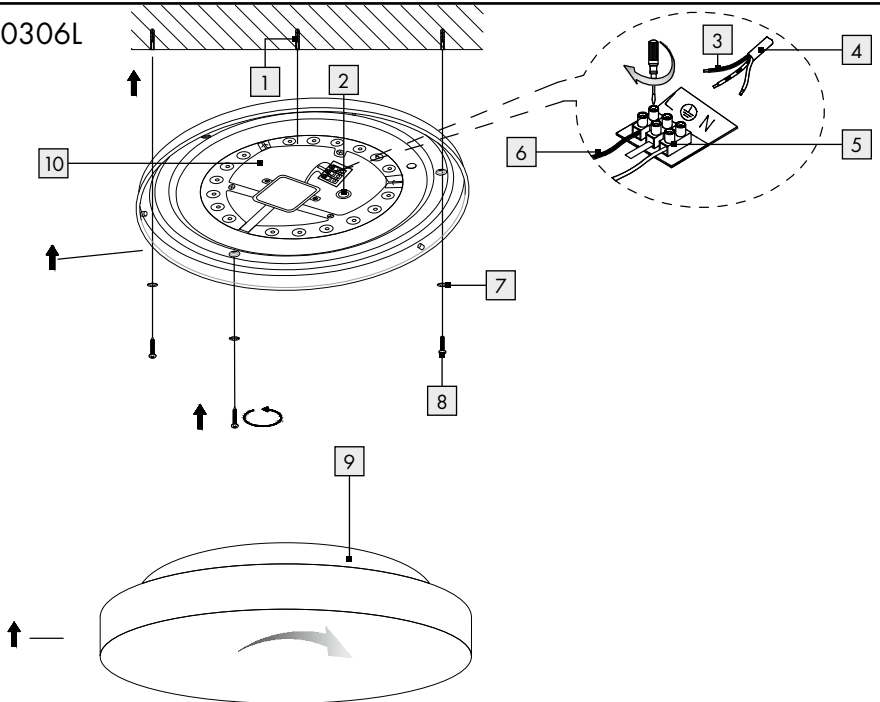
DE AT CH

Klappen Sie vor dem Lesen die beiden Seiten mit den Abbildungen aus und machen Sie sich anschließend mit allen Funktionen des Gerätes vertraut.

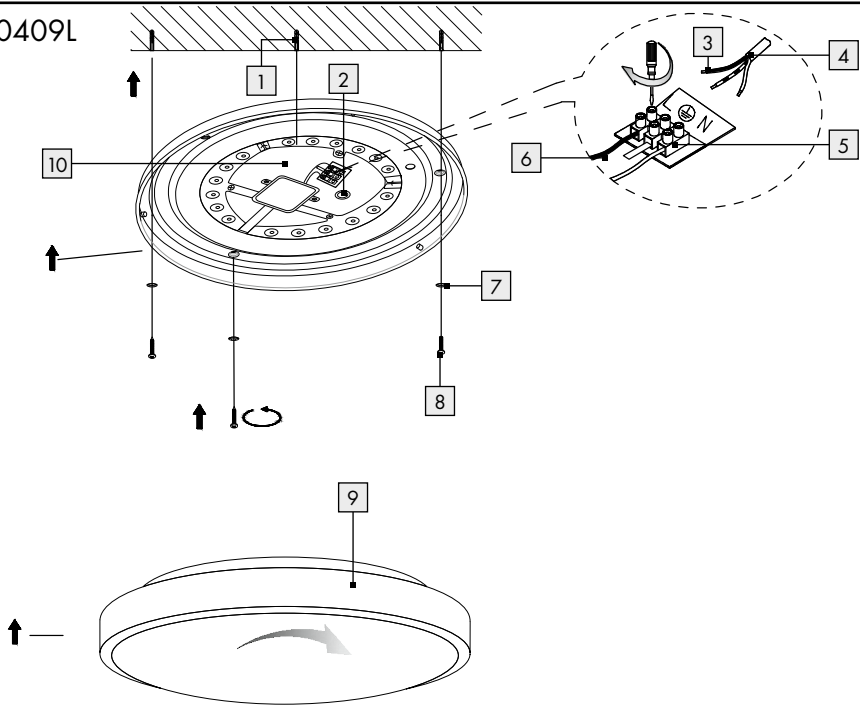
14150208L



14150306L







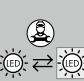





14150409L



<b>Legende der verwendeten Piktogramme</b> .....	Seite 6
<b>Einleitung</b> .....	Seite 6
Bestimmungsgemäße Verwendung.....	Seite 7
Teilebeschreibung.....	Seite 7
Lieferumfang.....	Seite 7
Technische Daten.....	Seite 7
<b>Sicherheit</b> .....	Seite 7
Sicherheitshinweise.....	Seite 7
<b>Vorbereitung</b> .....	Seite 8
Benötigtes Werkzeug und Material.....	Seite 8
Vor der Installation.....	Seite 8
<b>Montage</b> .....	Seite 9
<b>Wartung und Reinigung</b> .....	Seite 9
<b>Entsorgung</b> .....	Seite 9
<b>Garantie und Service</b> .....	Seite 10
Garantie.....	Seite 10
Serviceadresse.....	Seite 10
Konformitätserklärung.....	Seite 10
Hersteller.....	Seite 11

# Legende der verwendeten Piktogramme/Einleitung

Legende der verwendeten Piktogramme			
	Bedienungsanleitung lesen!		Schutzleiter
	Warn- und Sicherheitshinweise beachten!		Lebens- und Unfallgefahr für Kleinkinder und Kinder
<b>W</b>	Watt (Wirkleistung)		Warnung vor elektrischem Schlag! Lebensgefahr!
<b>Hz</b>	Hertz (Frequenz)		Brand- und Verletzungsgefahr!
<b>V</b>	Volt		Die Leuchte ist nicht geeignet für externe Dimmer und elektronische Schalter.
 A.C. a.c.	Wechselspannung (Strom- und Spannungsart)	<b>Ra</b>	Farbwiedergabeindex
<b>25000h</b>	LED-Lebensdauer		Lichttemperatur in Kelvin
<b>IP44</b>	Schutzart (spritzwassergeschützt)		Wellpappe
	Diese Leuchte ist ausschließlich für den Betrieb im Innenbereich geeignet.		Polyethylen (geringe Dichte)
	Zur Vermeidung von Gefährdungen darf eine beschädigte Lichtquelle dieses Produkts ausschließlich vom Hersteller, seinem Servicevertreter oder einer vergleichbaren Fachkraft ausgetauscht werden.		Zur Vermeidung von Gefährdungen darf ein beschädigtes Betriebsgerät dieses Produkts ausschließlich vom Hersteller, seinem Servicevertreter oder einer vergleichbaren Fachkraft ausgetauscht werden.
	Die Verpackung besteht aus 100 % recyceltem Papier.		Entsorgen Sie Verpackung und Gerät umweltgerecht!
 	Sicherheitshinweise Handlungsanweisungen		

## LED-Badleuchte

### ● Einleitung



Wir beglückwünschen Sie zum Kauf Ihres neuen Produkts. Sie haben sich damit für ein hochwertiges Produkt entschieden.

Diese Anleitung gehört zu diesem Produkt und enthält wichtige Hinweise zur Inbetriebnahme und Handhabung. Beachten Sie immer alle Sicherheitshinweise.

Prüfen Sie vor der Inbetriebnahme, ob die korrekte Spannung vorhanden ist und ob alle Teile richtig montiert sind. Sollten Sie Fragen haben oder unsicher in Bezug auf die Handhabung des Gerätes sein, setzen Sie sich bitte mit Ihrem Händler oder der Servicestelle in Verbindung. Bewahren Sie diese Anleitung bitte sorgfältig auf und geben Sie sie ggf. an Dritte weiter.

## ● Bestimmungsgemäße Verwendung

Diese Leuchte ist nur für den Betrieb im Innenbereich geeignet. Dieses Gerät ist für den Einsatz in privaten Haushalten vorgesehen. Die Leuchte kann auf allen normal entflammaren Oberflächen befestigt werden. Dieses Produkt ist vorgesehen für den normalen Betrieb und darf ausschließlich für die Deckenmontage eingesetzt werden.

## ● Teilebeschreibung

<b>1</b> Dübel	<b>6</b> Anschlusskabel der Leuchte
<b>2</b> Gummimembran	<b>7</b> Unterlegscheibe aus Silikon
<b>3</b> Schutzschlauch	<b>8</b> Schrauben
<b>4</b> Netzanschlusskabel (extern)	<b>9</b> Lampenschirm
<b>5</b> Lüsterklemme	<b>10</b> Bodenplatte

## ● Lieferumfang

- 1 LED-Badleuchte, Modell 14150208L/14150306L/14150409L
- 3 Dübel
- 3 Schrauben
- 2 Schutzschläuche
- 3 Unterlegscheiben aus Silikon
- 1 Montage- und Bedienungsanleitung

## ● Technische Daten

### Leuchte:

Modellnr.:	14150208L/14150306L/ 14150409L
Betriebsspannung:	230–240V~, 50 Hz
Nennleistung:	12,5 W
Schutzklasse:	I
Schutzart:	IP44 (spritzwassergeschützt)

### LED-Modul:

Leuchtmittel:	LED-Modul
Nennleistung:	max. 10,6 W

Dieses Produkt enthält Lichtquellen der Energieeffizienzklasse „E“.

## ● Sicherheit



### Sicherheitshinweise

Bei Schäden, die durch Nichtbeachtung dieser Bedienungsanleitung verursacht werden, erlischt der Garantieanspruch! Für Folgeschäden wird keine Haftung übernommen! Bei Sach- oder Personenschäden, die durch unsachgemäße Handhabung oder Nichtbeachtung der Sicherheitshinweise verursacht werden, wird keine Haftung übernommen!



### **⚠️ WARNUNG! LEBENS- UND UNFALLGEFAHR FÜR KLEINKINDER UND KINDER!**

Lassen Sie Kinder niemals unbeaufsichtigt mit dem Verpackungsmaterial. Es besteht Erstickungsgefahr durch Verpackungsmaterial. Lassen Sie die Leuchte oder Verpackungsmaterial nicht achtlos liegen. Plastikfolien/-tüten, Kunststoffteile, etc. könnten für Kinder zu einem gefährlichen Spielzeug werden. Kinder unterschätzen häufig die Gefahren.



Halten Sie Kinder stets vom Produkt fern. Dieses Produkt kann von Kindern ab 8 Jahren und darüber sowie von Personen mit verringerten physischen, sensorischen oder mentalen Fähigkeiten oder Mangel an Erfahrung und Wissen benutzt werden, wenn sie beaufsichtigt oder bezüglich des sicheren Gebrauchs des Produkts unterwiesen wurden und die daraus resultierenden Gefahren verstehen. Kinder dürfen nicht mit dem Produkt spielen. Reinigung und Benutzerwartung dürfen nicht von Kindern ohne Beaufsichtigung durchgeführt werden.



### **Lebensgefahr durch elektrischen Schlag!**




Lassen Sie die Elektroinstallation durch einen ausgebildeten Elektriker oder eine für Elektroinstallationen eingewiesene Person durchführen.

- Die Leuchte ist ausschließlich für die Nutzung in privaten Haushalten vorgesehen.
- Benutzen Sie Ihre Leuchte niemals, wenn Sie irgendwelche Beschädigungen feststellen.
- Entfernen Sie vor der Montage die Sicherung oder schalten Sie den Leitungsschutzschalter im Sicherungskasten aus (0-Stellung). Stellen Sie den Lichtschalter auf Position „Aus“.
- Vergewissern Sie sich vor der Montage, dass die vorhandene Netzspannung mit der benötigten Betriebsspannung der Leuchte übereinstimmt (230–240V~) (siehe „Technische Daten“).
- Stellen Sie sicher, dass bei der Montage keine Leitungen beschädigt werden.



### Brand- und Verletzungsgefahr!

- Montieren Sie die Leuchte nicht mit defektem Lampenschirm. Setzen Sie sich in diesem Fall für Ersatz mit der Servicestelle in Verbindung.
- Die Leuchte kann auf normal entflammbaren Oberflächen installiert werden.
- Stellen Sie sicher, dass die Leuchte ausgeschaltet und abgekühlt ist, bevor Sie diese berühren, um Verbrennungen zu vermeiden. Leuchtmittel entwickeln eine starke Hitze.
- Befestigen Sie die Leuchte nicht auf feuchtem oder leitendem Untergrund.
- Zur Vermeidung von Gefährdungen darf eine beschädigte Lichtquelle dieses Produkts ausschließlich vom Hersteller, seinem Servicevertreter oder einer vergleichbaren Fachkraft ausgetauscht werden.
-  Die Leuchte ist nicht geeignet für externe Dimmer und elektronische Schalter.
- Verwenden Sie ausschließlich die mitgelieferten Einzelteile, ansonsten erlöschen alle Gewährleistungsansprüche.
- Die Leuchte nicht mit defektem Lampenschirm betreiben.



### So verhalten Sie sich richtig

- Seien Sie stets aufmerksam! Achten Sie immer darauf was Sie tun und gehen Sie stets mit Vernunft vor. Montieren Sie die Leuchte in keinem Fall, wenn Sie unkonzentriert sind oder sich unwohl fühlen.
- Nicht direkt in die Lichtquelle (Leuchtmittel, LED etc.) hineinschauen.
- Die Lichtquelle (Leuchtmittel, LED etc.) nicht mit einem optischen Instrument (z. B. Lupe) betrachten.

## ● Vorbereitung

### ● Benötigtes Werkzeug und Material

Die genannten Werkzeuge und Materialien sind nicht im Lieferumfang enthalten. Es handelt sich hierbei um unverbindliche Angaben und Werte zur Orientierung. Die Beschaffenheit des Materials richtet sich nach den individuellen Gegebenheiten vor Ort.

- Bleistift/Markierwerkzeug
- 2-poliger Spannungsprüfer
- Schraubendreher
- Bohrmaschine
- Seitenschneider
- Hammer
- Leiter
- Bohrer (ca. Ø 6 mm)

### ● Vor der Installation

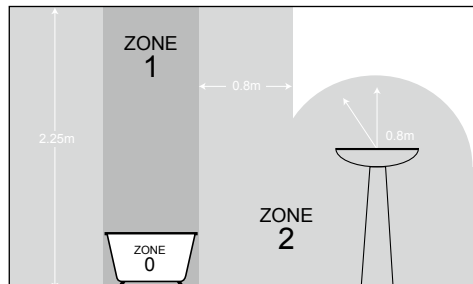
**Wichtig:** Lassen Sie die Elektroinstallation durch einen ausgebildeten Elektriker oder eine für Elektroinstallationen eingewiesene Person durchführen.

- Machen Sie sich vor der Installation mit allen Anweisungen und Abbildungen in dieser Anleitung sowie mit der Leuchte selbst vertraut.
- Stellen Sie vor der Installation sicher, dass an der Leitung, an der die Leuchte angeschlossen werden soll, keine Spannung vorliegt. Entfernen

Sie hierfür die Sicherung oder schalten Sie den Leitungsschutzschalter im Sicherungskasten aus (0-Stellung).

- Überprüfen Sie die Spannungsfreiheit mittels 2-poligem Spannungsprüfer.

**Hinweis:** Wählen Sie eine geeignete Stelle zur Befestigung. Die Leuchte kann in Zone 2 montiert werden. Die Leuchte muss einen Abstand von mindestens 60 cm zu fließendem Wasser haben.



## Montage

- Lösen Sie den Lampenschirm [9], indem Sie ihn gegen den Uhrzeigersinn von der Bodenplatte [10] abdrehen.
- Halten Sie die Bodenplatte gegen die Montagefläche und markieren Sie die Bohrlöcher mit Hilfe der in der Bodenplatte [10] für die Schrauben [8] vorgesehenen Löcher.
- Bohren Sie die Löcher (ca. Ø 6 mm, ca. 40 mm tief). Stellen Sie sicher, dass Sie die Zuleitung nicht beschädigen.
- Stecken Sie die Dübel [1] in die Bohrlöcher. Nehmen Sie, falls notwendig, einen Hammer zur Hilfe.
- Öffnen Sie die Gummimembran [2] mit einem spitzen Gegenstand (z. B. Schraubendreher).
- Führen Sie das Netzanschlusskabel (extern) [4] durch die Gummimembran [2]. Achten Sie auf den richtigen Sitz.
- Befestigen Sie die Bodenplatte [10] mittels der Unterlegscheiben aus Silikon [7] und der Schrauben [8] an der Montagefläche.
- Führen Sie die einzelnen Adern L und N des Netzanschlusskabels (extern) [4] durch die Schutzschläuche [5].

- Verbinden Sie nun das Anschlusskabel [6] der Leuchte mittels Lüsterklemme [5] mit dem Netzanschlusskabel (extern) [4].
- Achten Sie auf den farblichen Zusammenschluss der angeschlossenen Leitungen (stromführender Leiter, schwarz oder braun = Symbol L, Neutralleiter, blau = Symbol N).
- Verbinden Sie nun den Schutzleiter (grün-gelb) mit der am Anschlussgehäuse gekennzeichneten Erdungsklemme ⊕.
- Befestigen Sie den Lampenschirm [9], indem Sie ihn im Uhrzeigersinn auf die Bodenplatte [10] schrauben. Achten Sie auf den richtigen Sitz.
- Setzen Sie die Sicherung wieder ein oder schalten Sie den Leitungsschutzschalter am Sicherungskasten wieder ein (I-Stellung).

Ihre Leuchte ist nun betriebsbereit.

## Wartung und Reinigung

### ⚠️ **WARNUNG! STROMSCHLAGGEFAHR!**

Trennen Sie zur Reinigung die Leuchte zuerst vom Stromnetz. Entfernen Sie hierfür die Sicherung oder schalten Sie den Leitungsschutzschalter im Sicherungskasten aus (0-Stellung).

### ⚠️ **VORSICHT! VERBRENNUNGSGEFAHR DURCH HEISSE OBERFLÄCHEN!**

Lassen Sie die Leuchte vollständig abkühlen.

- Verwenden Sie zur Reinigung nur ein trockenes, fusselfreies Tuch. Benutzen Sie keine Lösungsmittel, Benzin o. Ä. Die Leuchte würde hierbei Schaden nehmen.
- Setzen Sie die Sicherung wieder ein oder schalten Sie den Leitungsschutzschalter wieder an (I-Stellung).

## Entsorgung

Die Verpackung besteht aus umweltfreundlichen Materialien, die Sie über die örtlichen Recyclingstellen entsorgen können.



Beachten Sie die Kennzeichnung der Verpackungsmaterialien bei der Abfalltrennung, diese sind gekennzeichnet mit Abkürzungen (a) und Nummern (b) mit folgender Bedeutung: 1–7: Kunststoffe/20–22: Papier und Pappe/80–98: Verbundstoffe.



Das nebenstehende Symbol einer durchgestrichenen Mülltonne auf Rädern zeigt an, dass dieses Gerät der Richtlinie

2012/19/EU unterliegt. Diese Richtlinie besagt, dass Sie dieses Gerät am Ende seiner Nutzungszeit nicht mit dem normalen Haushaltsmüll entsorgen dürfen, sondern in speziell eingerichteten Sammelstellen, Wertstoffhöfen oder Entsorgungsbetrieben abgeben müssen. Diese Entsorgung ist für Sie kostenfrei. Schonen Sie die Umwelt und entsorgen Sie fachgerecht. Für den deutschen Markt gilt:

Beim Kauf eines Neugerätes haben Sie das Recht, das entsprechende Altgerät an Ihren Händler zurückzugeben. Händler von Elektro- und Elektronikgeräten mit einer Verkaufsfläche von mindestens 400 qm sowie Lebensmittelhändler mit einer Verkaufsfläche von mindestens 800 qm, die regelmäßig Elektro- und Elektronikgeräte verkaufen, sind außerdem verpflichtet, Altgeräte unentgeltlich zurückzunehmen, auch ohne dass ein Neugerät gekauft wird, wenn die Altgeräte in keiner Abmessung größer sind als 25 cm. LIDL bietet Ihnen Rücknahmemöglichkeiten direkt in den Filialen und Märkten an. Informieren Sie sich auch bei Ihrem Händler über die Rücknahmemöglichkeiten vor Ort.

Sofern Ihr Altgerät personenbezogene Daten enthält, sind Sie selbst für deren Löschung verantwortlich, bevor Sie es zurückgeben. Sofern dies ohne Zerstörung des Altgerätes möglich ist, entnehmen Sie die alten Batterien oder Akkus sowie Lampen bevor Sie das Altgerät zur Entsorgung zurückgeben und führen Sie sie einer separaten Sammlung zu. Bei fest eingebauten Akkus ist bei der Entsorgung darauf hinzuweisen, dass das Gerät einen Akku enthält. Weitere Möglichkeiten zur Entsorgung des ausgedienten Produkts erfahren Sie bei Ihrer Gemeinde- oder Stadtverwaltung.

## ● Garantie und Service

### ● Garantie

Sie erhalten zum Zeitpunkt des Kaufs auf dieses Gerät 36 Monate Garantie.

Das Gerät wurde sorgfältig produziert und einer genauen Qualitätskontrolle unterzogen.

Innerhalb der Garantiezeit beheben wir kostenlos alle Material- oder Herstellerfehler. Sollten sich dennoch während der Garantiezeit Mängel herausstellen, senden Sie das Gerät bitte an die aufgeführte Service-Adresse unter Angabe folgender Modellnummern: 14150208L/14150306L/14150409L.

Von der Garantie ausgeschlossen sind Schäden durch nicht sachgemäße Handhabung, Nichtbeachtung der Bedienungsanleitung oder Eingriff durch nicht autorisierte Personen sowie Verschleißteile (wie z. B. Leuchtmittel).

Durch die Garantieleistung wird die Garantiezeit weder verlängert noch erneuert.

### ● Serviceadresse

Briloner Leuchten GmbH & Co. KG

Im Kissen 2

59929 Brilon

DEUTSCHLAND

Tel.: +49 29 61/97 12-800

Fax: +49 29 61/97 12-199

E-Mail: kundenservice@briloner.com

www.briloner.com

### **IAN 497214\_2204**

Bitte halten Sie für alle Anfragen den Kassenbonno und die Artikelnummer (IAN 497214\_2204) als Nachweis für den Kauf bereit.

### ● Konformitätserklärung $\text{CE}$

Dieses Produkt erfüllt die Anforderungen der geltenden europäischen und nationalen Richtlinien.

Die Konformität wurde nachgewiesen. Entsprechende Erklärungen und Unterlagen sind beim Hersteller hinterlegt.

● **Hersteller**

Brloner Leuchten GmbH & Co. KG

Im Kissen 2

59929 Brilon

DEUTSCHLAND



**BRILONER LEUCHTEN GMBH & CO. KG**

Im Kissen 2  
59929 Brilon  
DEUTSCHLAND

Stand der Informationen: 07/2022 · Ident.-No.:  
14150208L/14150306L/14150409L072022-DE

IAN 497214\_2204

