

SILVERCREST®



PANINIGRILL SPM 2000 E2

DE AT CH

PANINIGRILL

Bedienungsanleitung

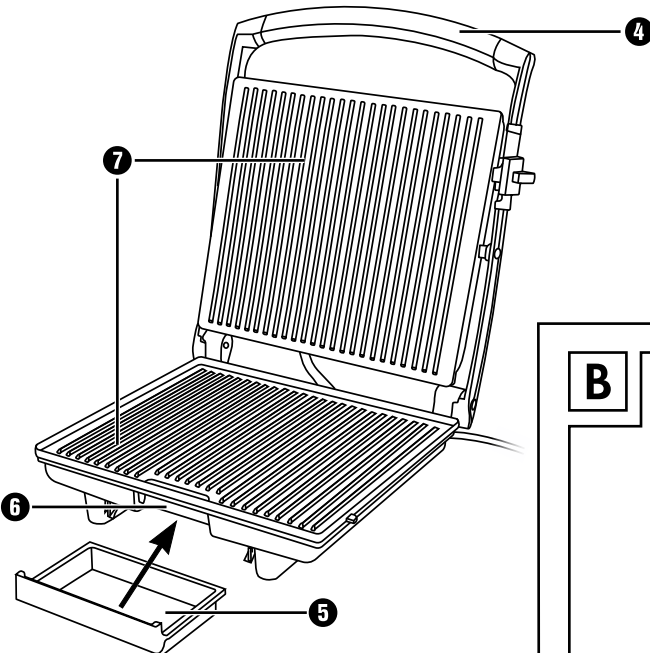
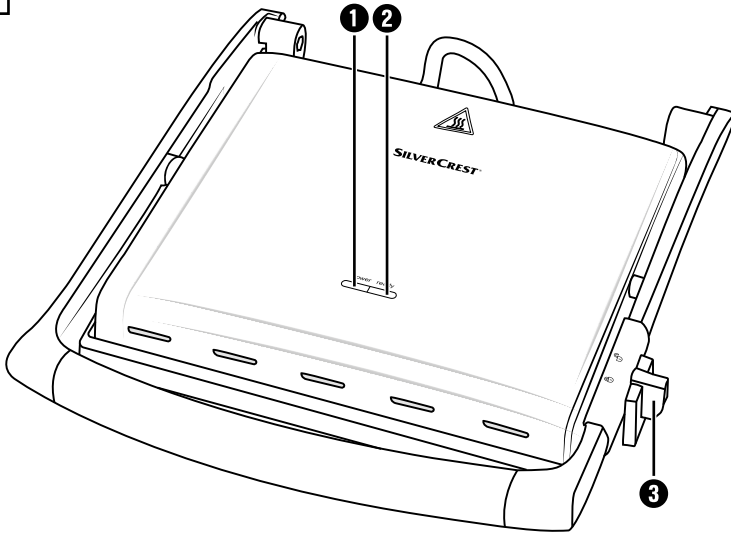
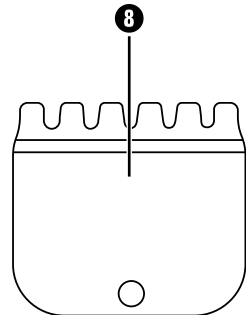
IAN 428393_2301

DE



DE AT CH

Klappen Sie vor dem Lesen die Seite mit den Abbildungen aus und machen Sie sich anschließend mit allen Funktionen des Gerätes vertraut.

A**B**

Inhaltsverzeichnis

Einführung	2
Informationen zu dieser Bedienungsanleitung	2
Bestimmungsgemäße Verwendung	2
Warnhinweise	2
Sicherheit	3
Grundlegende Sicherheitshinweise	3
Bedienelemente	7
Auspacken und Anschließen	7
Sicherheitshinweise	7
Lieferumfang und Transportinspektion	8
Auspacken	8
Bedienung und Betrieb	8
Vor dem ersten Gebrauch	8
Bedienen	9
Gartabelle	10
Tipps und Tricks	10
Reinigen und Pflegen	11
Lagerung	12
Rezepte	12
Entsorgung	15
Gerät entsorgen	15
Verpackung entsorgen	15
Anhang	16
Technische Daten	16
Garantie der Kompertnaß Handels GmbH	16
Service	18
Importeur	18

Einführung

Informationen zu dieser Bedienungsanleitung

Herzlichen Glückwunsch zum Kauf Ihres neuen Gerätes.

Sie haben sich damit für ein hochwertiges Produkt entschieden. Die Bedienungsanleitung ist Bestandteil dieses Produkts. Sie enthält wichtige Hinweise für Sicherheit, Gebrauch und Entsorgung. Machen Sie sich vor der Benutzung des Produkts mit allen Bedien- und Sicherheitshinweisen vertraut. Benutzen Sie das Produkt nur wie beschrieben und für die angegebenen Einsatzbereiche.

Händigen Sie alle Unterlagen bei Weitergabe des Produkts an Dritte mit aus.

Bestimmungsgemäße Verwendung

Das Gerät ist dafür bestimmt, kleine Brötchen und Sandwiches zu rösten oder andere Lebensmittel zu grillen. Eine andere oder darüber hinausgehende Benutzung gilt als nicht bestimmungsgemäß. Das Gerät ist nicht zur Verwendung in gewerblichen oder industriellen Bereichen vorgesehen. Dieses Gerät ist ausschließlich für die Benutzung in privaten Haushalten bestimmt.

Ansprüche jeglicher Art wegen Schäden aus nicht bestimmungsgemäßer Verwendung, unsachgemäßen Reparaturen, unerlaubt vorgenommenen Veränderungen oder Verwendung nicht zugelassener Ersatzteile sind ausgeschlossen. Das Risiko trägt allein der Betreiber.

Warnhinweise

GEFAHR!

Ein Warnhinweis dieser Gefahrenstufe kennzeichnet eine drohende gefährliche Situation.

Falls die gefährliche Situation nicht vermieden wird, kann dies zum Tod oder zu schweren Verletzungen führen.

- ▶ Die Anweisungen in diesem Warnhinweis befolgen, um die Gefahr des Todes oder schwerer Verletzungen von Personen zu vermeiden.

WARNUNG!

Ein Warnhinweis dieser Gefahrenstufe kennzeichnet eine mögliche gefährliche Situation.

Falls die gefährliche Situation nicht vermieden wird, kann dies zu Verletzungen führen.

- ▶ Die Anweisungen in diesem Warnhinweis befolgen, um Verletzungen von Personen zu vermeiden.

ACHTUNG

Ein Warnhinweis dieser Gefahrenstufe kennzeichnet einen möglichen Sachschaden.

Falls die Situation nicht vermieden wird, kann dies zu Sachschäden führen.

- ▶ Die Anweisungen in diesem Warnhinweis befolgen, um Sachschäden zu vermeiden.

HINWEIS

- ▶ Ein Hinweis kennzeichnet zusätzliche Informationen, die den Umgang mit dem Gerät erleichtern.

Sicherheit

In diesem Kapitel erhalten Sie wichtige Sicherheitshinweise im Umgang mit dem Gerät.

Dieses Gerät entspricht den vorgeschriebenen Sicherheitsbestimmungen. Ein unsachgemäßer Gebrauch kann zu Personen- und Sachschäden führen.

Grundlegende Sicherheitshinweise

Beachten Sie für einen sicheren Umgang mit dem Gerät die folgenden Sicherheitshinweise:

- Kontrollieren Sie das Gerät vor der Verwendung auf äußere, sichtbare Schäden. Nehmen Sie ein beschädigtes oder heruntergefallenes Gerät nicht in Betrieb.
- Wenn die Netzanschlussleitung dieses Gerätes beschädigt wird, muss sie durch den Hersteller oder seinen Kundendienst oder eine ähnlich qualifizierte Person ersetzt werden, um Gefährdungen zu vermeiden.
- Dieses Gerät kann von Kindern ab 8 Jahren sowie von Personen mit reduzierten physischen, sensorischen oder mentalen Fähigkeiten oder Mangel an Erfahrung und/oder Wissen benutzt werden, wenn sie beaufsichtigt oder bezüglich des sicheren Gebrauchs des Gerätes unterwiesen wurden und die daraus resultierenden Gefahren verstanden haben.

- Kinder dürfen nicht mit dem Gerät spielen.
- Reinigung und Benutzerwartung dürfen nicht durch Kinder durchgeführt werden, es sei denn, sie sind älter als 8 Jahre und beaufsichtigt.
- Kinder jünger als 8 Jahre sind vom Gerät und der Anschlussleitung fernzuhalten.
- Lassen Sie Reparaturen am Gerät nur von autorisierten Fachbetrieben oder dem Kundenservice durchführen. Durch unsachgemäße Reparaturen können Gefahren für den Benutzer entstehen. Zudem erlischt der Garantieanspruch.
- Eine Reparatur des Gerätes während der Garantiezeit darf nur von einem vom Hersteller autorisierten Kundendienst vorgenommen werden, sonst besteht bei nachfolgenden Schäden kein Garantieanspruch mehr.
- Defekte Bauteile dürfen nur gegen Original-Ersatzteile ausgetauscht werden. Nur bei diesen Teilen ist gewährleistet, dass sie die Sicherheitsanforderungen erfüllen werden.
- Schützen Sie die Netzleitung vor Berührungen mit heißen Geräteteilen. Benutzen Sie das Gerät niemals in der Nähe einer offenen Flamme, einer Heizplatte oder eines beheizten Ofens.
- Lassen Sie das Gerät nach dem Gebrauch abkühlen, bevor Sie es reinigen! Verbrennungsgefahr!
- Stellen Sie das Gerät möglichst in der Nähe einer Steckdose auf. Sorgen Sie dafür, dass der Netzstecker bei Gefahr schnell erreichbar ist und die Netzleitung nicht zur Stolperfalle werden kann.
- Sorgen Sie für einen sicheren Stand des Gerätes.

⚠ GEFAHR DURCH ELEKTRISCHEN SCHLAG!

- ▶ Schließen Sie das Gerät nur an eine vorschriftsmäßig installierte und geerdete Netzsteckdose an. Die Netzspannung muss mit den Angaben auf dem Typenschild des Gerätes übereinstimmen.
- ▶ Lassen Sie Anschlussleitungen bzw. Geräte, die nicht einwandfrei funktionieren oder beschädigt wurden, sofort vom Kundendienst reparieren oder austauschen.
- ▶ Setzen Sie das Gerät nicht dem Regen aus und benutzen Sie es auch niemals in feuchter oder nasser Umgebung.
- ▶ Achten Sie darauf, dass das Netzkabel während des Betriebs niemals nass oder feucht wird.
- ▶ Tauchen Sie das Gerät niemals in Wasser oder andere Flüssigkeiten! Hier kann Lebensgefahr durch elektrischen Schlag entstehen, wenn im Betrieb Flüssigkeitsreste auf spannungsführende Teile gelangen.
- ▶ Fassen Sie das Netzkabel immer am Stecker an. Ziehen Sie nicht am Kabel selbst und fassen Sie das Netzkabel niemals mit nassen Händen an, da dies einen Kurzschluss oder elektrischen Schlag verursachen kann.
- ▶ Stellen Sie weder das Gerät noch Möbelstücke o. Ä. auf das Netzkabel und achten Sie darauf, dass es nicht eingeklemmt wird.
- ▶ Sie dürfen das Gerätegehäuse nicht öffnen, das Gerät nicht reparieren oder modifizieren. Bei geöffnetem Gehäuse oder eigenmächtigen Umbauten besteht Lebensgefahr durch elektrischen Schlag und die Gewährleistung erlischt.

GEFAHR DURCH ELEKTRISCHEN SCHLAG!

- ▶ Schützen Sie das Gerät vor Tropf- und Spritzwasser. Stellen Sie deshalb keine mit Flüssigkeit gefüllten Gegenstände (z. B. Blumenvasen) auf oder neben das Gerät.
- ▶ Ziehen Sie bei jeder Unterbrechung sowie nach Beenden des Gebrauchs und vor jeder Reinigung den Netzstecker aus der Steckdose.

VERBRENNUNGSGEFAHR!



Achtung! Heiße Oberfläche!

- ▶ Die Oberfläche des Gerätes kann während des Betriebs sehr heiß werden. Berühren Sie das Gerät dann nur am schwarzen Teil des Griffes.

ACHTUNG! SACHSCHADEN!

- ▶ Benutzen Sie keine externe Zeitschaltuhr oder ein separates Fernwirksystem, um das Gerät zu betreiben.
- ▶ Lassen Sie das Gerät während des Betriebes niemals unbeaufsichtigt.
- ▶ Stellen Sie sicher, dass das Gerät, das Netzkabel oder der Netzstecker nicht mit heißen Quellen, wie Kochplatten oder offenen Flammen, in Berührung kommen.
- ▶ Benutzen Sie keine Kohle oder ähnliche Brennstoffe, um das Gerät zu betreiben!
- ▶ Schützen Sie die Antihafbeschichtung, indem Sie keine metallischen Werkzeuge wie Messer, Gabel usw. benutzen. Wenn die Antihafbeschichtung beschädigt ist, benutzen Sie das Gerät nicht weiter.
- ▶ Betreiben Sie das Gerät ausschließlich mit dem mitgelieferten Originalzubehör.

Bedienelemente

Abbildung A:

- ❶ rote Indikationsleuchte „Power“
- ❷ grüne Indikationsleuchte „Ready“
- ❸ Sicherheitsverschluss
- ❹ Griff
- ❺ Saftauffangbehälter
- ❻ Saftauslauf
- ❼ Grillplatten

Abbildung B:

- ❽ Reinigungsschaber

Auspacken und Anschließen

Sicherheitshinweise

WARNUNG!

Bei der Inbetriebnahme des Gerätes können Personen- und Sachschäden auftreten!

Beachten Sie die folgenden Sicherheitshinweise, um die Gefahren zu vermeiden:

- ▶ Verpackungsmaterialien dürfen nicht zum Spielen verwendet werden. Es besteht Erstickungsgefahr.
- ▶ Beachten Sie die Hinweise zum elektrischen Anschluss des Gerätes, um Sachschäden zu vermeiden.

Lieferumfang und Transportinspektion

Das Gerät wird standardmäßig mit folgenden Komponenten geliefert (siehe Ausklappseite):

- Paninigrill
- Saftauffangbehälter
- Reinigungsschaber
- Bedienungsanleitung

HINWEIS

- ▶ Prüfen Sie die Lieferung auf Vollständigkeit und auf sichtbare Schäden.
- ▶ Bei einer unvollständigen Lieferung oder Schäden infolge mangelhafter Verpackung oder durch Transport wenden Sie sich an die Service-Hotline (siehe Kapitel „Service“).



Auspacken

- ◆ Entnehmen Sie alle Teile des Gerätes und die Bedienungsanleitung aus dem Karton.
- ◆ Entfernen Sie sämtliches Verpackungsmaterial.

Bedienung und Betrieb

In diesem Kapitel erhalten Sie wichtige Hinweise zur Bedienung und zum Betrieb des Gerätes.

Vor dem ersten Gebrauch

- ◆ Reinigen Sie sämtliche Zubehörteile wie im Kapitel „Reinigen und Pflegen“ beschrieben, um mögliche Rückstände aus der Produktion zu entfernen.
- ◆ Lesen Sie diese Bedienungsanleitung aufmerksam durch.
- ◆ Stellen Sie das Gerät gemäß den Sicherheitshinweisen auf.
- ◆ Öffnen Sie den Sicherheitsverschluss **3**, indem Sie den Schieber von der -Position in die -Position bringen.
- ◆ Reinigen Sie das Gerät mit einem feuchten Tuch wie unter „Reinigen und Pflegen“ beschrieben.
- ◆ Schließen Sie das Gerät.
- ◆ Stecken Sie den Stecker des Netzkabels in eine ordnungsgemäß angeschlossene und geerdete Netzsteckdose, die die im Kapitel „Technische Daten“ genannte Spannung liefert. Lassen Sie das Gerät für ca. 5 Minuten aufheizen.

HINWEIS

► Beim erstmaligen Aufheizen des Gerätes kann es durch fertigungsbedingte Rückstände zu leichter Rauch- und Geruchsentwicklung kommen. Das ist normal und völlig ungefährlich. Sorgen Sie für ausreichende Belüftung, öffnen Sie zum Beispiel ein Fenster.

- ◆ Ziehen Sie den Netzstecker nach dem Aufheizen aus der Netzsteckdose und lassen Sie das Gerät abkühlen.
- ◆ Reinigen Sie das Gerät noch einmal mit einem feuchten Tuch.

Bedienen

- ◆ Schließen Sie den Gerätedeckel am Griff **4**.
- ◆ Schieben Sie den Saftauffangbehälter **5** in das Gerät.
- ◆ Stecken Sie den Netzstecker wieder in die Netzsteckdose. Die rote Indikationsleuchte „Power“ **1** leuchtet auf.
- ◆ Sobald das Gerät aufgeheizt ist, erlischt die rote Indikationsleuchte „Power“ **1** und die grüne Indikationsleuchte „Ready“ **2** leuchtet auf.

HINWEIS

► Die grüne Indikationsleuchte „Ready“ **2** kann sich zwischendurch wieder abschalten und die rote Indikationsleuchte „Power“ **1** leuchtet wieder auf. Das bedeutet, dass das Gerät nachheizt, um die Temperatur zu halten.

- ◆ Öffnen Sie den Gerätedeckel und legen Sie die zu röstenden/grillenden Lebensmittel auf die untere Heizplatte **7**.
- ◆ Schließen Sie den Gerätedeckel am Griff **4**.
- ◆ Durch die beweglich gelagerte, obere Heizplatte **7** liegt diese auch bei dickerem Grillgut immer parallel zur unteren Heizplatte **7**. So wird ein optimales Grillergebnis erreicht.
- ◆ Kontrollieren Sie nach einiger Zeit die Bräunung des Grillgutes. Öffnen Sie hierzu den Gerätedeckel am Griff **4**. Orientieren Sie sich ungefähr an den im Kapitel „**Gartabelle**“ angegebenen Garzeiten.
- ◆ Wenn Sie mit der Bräunung zufrieden sind, entnehmen Sie das Grillgut. Wenn die Bräunung noch nicht Ihren Wünschen entspricht, verlängern Sie die Garzeit etwas.

ACHTUNG

Beschädigung des Gerätes!

► Verwenden Sie keine spitzen oder scharfen Gegenstände, um das Grillgut zu entnehmen. Diese könnten die Oberflächen der Grillplatten **7** beschädigen!


- ◆ Ziehen Sie den Netzstecker aus der Netzsteckdose.

Gartabelle

Die nachfolgende Tabelle dient der Orientierung durch Beispiele für das Garen unterschiedlicher Lebensmittel. Passen Sie die Angaben an das Rezept und Ihren individuellen Geschmack an. Insbesondere die jeweilige Beschaffenheit der Lebensmittel, wie beispielsweise Größe, Dicke oder Qualität, wirkt sich auf die Garzeit aus.

LEBENSMITTEL	GARZEIT
Hackfleischfrikadellen	13–15 min
Bauchspeck	5 min
Schweinenackensteaks	6–8 min
Lachsfilets	5–7 min
Thunfischsteaks	3–6 min
gegrilltes Gemüse mit Öl	2 x 3–6 min
Käsesandwiches	4 min

Tipps und Tricks

- Um Fleisch zarter zu machen und das Grillen zu beschleunigen, können Sie es vorher marinieren. Als Grundlage hierfür eignen sich zum Beispiel saure Sahne, Rotwein, Essig, Buttermilch oder frischer Saft von Papaya oder Ananas. Fügen Sie, je nach Geschmack, Kräuter und Gewürze hinzu. Geben Sie kein Salz hinzu, weil dieses dem Fleisch das Wasser entzieht und es hart macht. Legen Sie das Fleisch so in die Marinade, dass es ganz bedeckt ist und schließen Sie das Gefäß. Lassen Sie es am besten über Nacht darin ziehen.
- Die Grillplatten  sind antihaftbeschichtet, daher ist extra Fett nicht nötig. Wenn Sie trotzdem Fett benutzen wollen, achten Sie darauf, dass das Fett/Öl zum Braten geeignet ist, zum Beispiel Rapsöl.
- Wenn Sie sich nicht sicher sind, ob das Grillgut auch im Inneren schon gar ist, benutzen Sie ein handelsübliches Fleischthermometer.

Reinigen und Pflegen

⚠️ WARNUNG! LEBENSGEFAHR DURCH ELEKTRISCHEN SCHLAG!

Bei der Reinigung des Gerätes können Personenschäden auftreten!

Beachten Sie die folgenden Sicherheitshinweise, um die Gefahren zu vermeiden:

- ▶ Ziehen Sie vor der Reinigung den Netzstecker und warten Sie, bis das Gerät vollständig abgekühlt ist. Verletzungsgefahr!
- ▶ Reinigen Sie das Gerät nie unter fließendem Wasser und tauchen Sie es nie in Wasser ein. Das Gerät kann irreparabel beschädigt werden!

ACHTUNG

Beschädigung des Gerätes!

- ▶ Stellen Sie sicher, dass bei der Reinigung keine Feuchtigkeit in das Gerät eindringt, um eine irreparable Beschädigung des Gerätes zu vermeiden.
- ▶ Benutzen Sie zur Reinigung der Oberflächen weder scharfe Scheuer- oder chemische Reinigungsmittel noch spitze oder kratzende Gegenstände.
- Ziehen Sie den Reinigungsschaber **8**, nachdem sich die Grillplatten **7** abgekühlt haben, über die Grillplatten **7**, so dass Fett und Rückstände zusammengesoben werden oder diese in den Saftauffangbehälter **5** fallen. So lassen sich Fett und Rückstände leichter entfernen.
- Wischen Sie die Grillplatten **7** mit einem feuchten Tuch ab. Bei hartnäckigeren Verschmutzungen geben Sie ein mildes Spülmittel auf das Tuch. Benutzen Sie zur Reinigung keine scharfen Putzmittel, rauen Schwämme oder spitze Gegenstände, um die Antihafbeschichtung nicht zu zerstören.
- Bei starken Verkrustungen legen Sie ein nasses Spültuch auf die festgebackenen Rückstände, um diese aufzuweichen.

Leeren Sie den Saftauffangbehälter **5**. Wir empfehlen fettige Rückstände mit einem Küchenkrepp oder Ähnlichem grob zu entfernen, damit das Fett nicht im Ausguss verklebt. Spülen Sie den Saftauffangbehälter **5** danach in warmem Wasser mit einem milden Spülmittel. Spülen Sie den Saftauffangbehälter **5** mit klarem Wasser und trocknen Sie ihn ab.

Für die Reinigung der Außenflächen des Gerätes genügt ein feuchtes Tuch. Achten Sie darauf, dass vor der erneuten Verwendung des Gerätes alle Teile vollständig trocken sind.

Wischen Sie den Reinigungsschaber **8** mit einem feuchten Tuch ab. Bei hartnäckigeren Verschmutzungen geben Sie ein mildes Spülmittel auf das Tuch.

HINWEIS



Der Saftauffangbehälter **5** und der Reinigungsschaber **8** sind spülmaschineneeignet. Legen Sie die Teile in den oberen Korb der Spülmaschine und achten Sie darauf, dass sie nicht eingeklemmt werden.

Lagerung

Bewahren Sie das gereinigte Gerät an einem trockenen Ort auf. Schließen Sie den Sicherheitsverschluss **3**.

Wickeln Sie das Netzkabel um die Kabelaufwicklung an der Unterseite des Gerätes.

Sie können das Gerät zur platzsparenden Aufbewahrung vertikal aufstellen.

Rezepte

Ein Panini ist ein warmes, aus frischem Weißbrot zubereitetes Sandwich. Es wird frisch geröstet und dann serviert.

Spinat-Käse-Panini

200 g Blattspinat

1 Zwiebel

1 Knoblauchzehe

1 EL Öl

2 TL Zitronensaft

1 Prise Salz (und Pfeffer)

4 Scheiben Toast/Weißbrot

40 g Kräuterbutter

75 g Mozzarella

20 g Pinienkerne

Zubereitung

- ◆ Blattspinat verlesen und waschen.
- ◆ Zwiebel und Knoblauchzehe schälen und fein hacken, in heißem Öl glasig dünsten. Den Spinat zufügen. Mit Zitronensaft, Salz und Pfeffer würzen.
- ◆ Toast mit Kräuterbutter bestreichen.
- ◆ Mozzarella in Scheiben schneiden, mit dem abgetropften Spinat auf zwei Toastscheiben verteilen. Mit Pinienkernen bestreuen.
- ◆ Die Panini mit einer zweiten Scheibe Toast bedecken.
- ◆ Die Panini vorsichtig auf den vorgeheizten Paninimaker legen und den Deckel schließen.
- ◆ Warten, bis die Panini goldbraun geröstet sind. Dann aus dem Paninimaker entnehmen.

Hähnchenbrust-Panini

400 g Hähnchenbrustfilet
20 g Butter
Pfeffer, Salz, Paprikapulver
120 g Bacon, in Streifen
6 Scheiben Weißbrot/Toast
3 EL Salatdressing (Joghurt)
30 g Eisbergsalat
2 Tomaten
1 Avocado
1 TL Limonensaft
50 g Salatgurke

Zubereitung

- ◆ In einer beschichteten Pfanne Butter erhitzen und die Hähnchenbrustfilets darin von beiden Seiten kräftig anbraten. Den Herd auf mittlere Temperatur zurückschalten und die Hähnchenbrustfilets ca. 10 Minuten fertig braten. Nach dem Braten mit Salz, Pfeffer und Paprika würzen, aus der Pfanne nehmen und beiseitelegen.
- ◆ Das Fett in der Pfanne noch einmal erhitzen und die Bacon-Streifen darin knusprig braten.
- ◆ Auf 3 Toast-/Weißbrotscheiben Joghurt-Dressing verteilen, Eisbergsalat darauflegen, Tomaten in Scheiben schneiden, würzen und ebenfalls darauflegen.
- ◆ Hähnchenbrustfilets der Länge nach aufschneiden und auf die Tomaten legen.
- ◆ Bacon-Streifen auf die Hähnchenbrustfilets legen.
- ◆ Avocado der Länge nach rundum aufschneiden und durch eine Drehbewegung vom Kern lösen. Schale abziehen und Avocado in Scheiben schneiden. Avocado mit dem Limonensaft beträufeln, damit sie nicht braun anläuft. Die Scheiben auf die Panini legen.
- ◆ Gurke in Scheiben schneiden und auf die Avocado legen.
- ◆ Die Panini mit einer zweiten Scheibe Toast bedecken.
- ◆ Die Panini vorsichtig auf den vorgeheizten Paninimaker legen und den Deckel schließen.
- ◆ Warten, bis die Panini goldbraun geröstet sind. Dann aus dem Paninimaker entnehmen.

Senf-Baguette

- 1 Baguette
- 1 Zehe Knoblauch
- 50 g Senfgurken
- 40 g Pecorino
- 1 EL scharfer Senf
- 2 EL süßer Senf
- 50 g Butter
- 2 EL Schnittlauchröllchen
- Salz, Pfeffer

Zubereitung

- ◆ Das Baguette in ca. 2–3 Zentimeter großen Abständen quer ein- aber nicht durchschneiden.
- ◆ Knoblauch abziehen und zerdrücken, Senfgurken sehr fein würfeln und Pecorino raspeln.
- ◆ Scharfen und süßen Senf mit der weichen Butter, Knoblauch, Gurkenwürfeln, Pecorino und Schnittlauch verrühren und mit Salz und Pfeffer abschmecken.
- ◆ Senfbutter in die Baguetteeinschnitte füllen und das Baguette in Alufolie einwickeln.
- ◆ Die Baguettes auf den vorgeheizten Paninimaker legen und den Deckel schließen. Das Baguette sollte goldbraun sein.

Entsorgung

Gerät entsorgen



Das nebenstehende Symbol einer durchgestrichenen Mülltonne auf Rädern zeigt an, dass dieses Gerät der Richtlinie 2012/19/EU unterliegt. Diese Richtlinie besagt, dass Sie dieses Gerät am Ende seiner Nutzungszeit nicht mit dem normalen Haushaltsmüll entsorgen dürfen, sondern in speziell eingerichteten Sammelstellen, Wertstoffhöfen oder Entsorgungsbetrieben abgeben müssen.

Diese Entsorgung ist für Sie kostenfrei. Schonen Sie die Umwelt und entsorgen Sie fachgerecht.

Für den deutschen Markt gilt:

Beim Kauf eines Neugerätes haben Sie das Recht, ein entsprechendes Altgerät an Ihren Händler zurückzugeben. Händler von Elektro- und Elektronikgeräten sowie Lebensmittelhändler, die regelmäßig Elektro- und Elektronikgeräte verkaufen, sind verpflichtet, bis zu drei Altgeräte unentgeltlich zurückzunehmen, auch ohne dass ein Neugerät gekauft wird, wenn die Altgeräte in keiner Abmessung größer als 25 cm sind. LIDL bietet Ihnen Rücknahmemöglichkeiten direkt in den Filialen und Märkten an.

Sofern Ihr Altgerät personenbezogene Daten enthält, sind Sie selbst für deren Löschung verantwortlich, bevor Sie es zurückgeben.

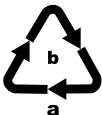


Weitere Möglichkeiten zur Entsorgung des ausgedienten Produkts erfahren Sie bei Ihrer Gemeinde- oder Stadtverwaltung.

Verpackung entsorgen




Die Verpackungsmaterialien sind nach umweltverträglichen und entsorgungstechnischen Gesichtspunkten ausgewählt und deshalb recyclebar. Entsorgen Sie nicht mehr benötigte Verpackungsmaterialien gemäß den örtlich geltenden Vorschriften.



Entsorgen Sie die Verpackung umweltgerecht. Beachten Sie die Kennzeichnung auf den verschiedenen Verpackungsmaterialien und trennen Sie diese gegebenenfalls gesondert. Die Verpackungsmaterialien sind gekennzeichnet mit Abkürzungen (a) und Ziffern (b) mit folgender Bedeutung: 1–7: Kunststoffe, 20–22: Papier und Pappe, 80–98: Verbundstoffe.

Anhang

Technische Daten

Spannungsversorgung	220-240 V ~ (Wechselstrom), 50 Hz
Leistungsaufnahme	2000 W
Schutzklasse	I (⊕ Schutzerde)
Umgebungstemperatur	+15 bis +40 °C
Feuchtigkeit (keine Kondensation)	5 bis 75 %
	Alle Teile dieses Gerätes, die mit Lebensmitteln in Berührung kommen, sind lebensmittelecht.

Garantie der Kompernaß Handels GmbH

Sehr geehrte Kundin, sehr geehrter Kunde,

Sie erhalten auf dieses Gerät 3 Jahre Garantie ab Kaufdatum. Im Falle von Mängeln dieses Produkts stehen Ihnen gegen den Verkäufer des Produkts gesetzliche Rechte zu. Diese gesetzlichen Rechte werden durch unsere im Folgenden dargestellte Garantie nicht eingeschränkt.

Garantiebedingungen

Die Garantiefrist beginnt mit dem Kaufdatum. Bitte bewahren Sie den Kassenschein gut auf. Dieser wird als Nachweis für den Kauf benötigt.

Tritt innerhalb von drei Jahren ab dem Kaufdatum dieses Produkts ein Material- oder Fabrikationsfehler auf, wird das Produkt von uns – nach unserer Wahl – für Sie kostenlos repariert, ersetzt oder der Kaufpreis erstattet. Diese Garantieleistung setzt voraus, dass innerhalb der Dreijahresfrist das defekte Gerät und der Kaufbeleg (Kassenschein) vorgelegt und schriftlich kurz beschrieben wird, worin der Mangel besteht und wann er aufgetreten ist.

Wenn der Defekt von unserer Garantie gedeckt ist, erhalten Sie das reparierte oder ein neues Produkt zurück. Mit Reparatur oder Austausch des Produkts beginnt kein neuer Garantiezeitraum.

Garantiezeit und gesetzliche Mängelansprüche

Die Garantiezeit wird durch die Gewährleistung nicht verlängert. Dies gilt auch für ersetzte und reparierte Teile. Eventuell schon beim Kauf vorhandene Schäden und Mängel müssen sofort nach dem Auspacken gemeldet werden. Nach Ablauf der Garantiezeit anfallende Reparaturen sind kostenpflichtig.

Garantieumfang

Das Gerät wurde nach strengen Qualitätsrichtlinien sorgfältig produziert und vor Auslieferung gewissenhaft geprüft.

Die Garantieleistung gilt für Material- oder Fabrikationsfehler. Diese Garantie erstreckt sich nicht auf Produktteile, die normaler Abnutzung ausgesetzt sind und daher als Verschleißteile angesehen werden können oder für Beschädigungen an zerbrechlichen Teilen, z. B. Schalter, Akkus oder Teile, die aus Glas gefertigt sind.

Diese Garantie verfällt, wenn das Produkt beschädigt, nicht sachgemäß benutzt oder gewartet wurde. Für eine sachgemäße Benutzung des Produkts sind alle in der Bedienungsanleitung aufgeführten Anweisungen genau einzuhalten. Verwendungszwecke und Handlungen, von denen in der Bedienungsanleitung abgeraten oder vor denen gewarnt wird, sind unbedingt zu vermeiden.

Das Produkt ist nur für den privaten und nicht für den gewerblichen Gebrauch bestimmt. Bei missbräuchlicher und unsachgemäßer Behandlung, Gewaltanwendung und bei Eingriffen, die nicht von unserer autorisierten Servicenederlassung vorgenommen wurden, erlischt die Garantie.

Abwicklung im Garantiefall

Um eine schnelle Bearbeitung Ihres Anliegens zu gewährleisten, folgen Sie bitte den folgenden Hinweisen:

- Bitte halten Sie für alle Anfragen den Kassenbon und die Artikelnummer (IAN) 428393_2301 als Nachweis für den Kauf bereit.
- Die Artikelnummer entnehmen Sie bitte dem Typenschild am Produkt, einer Gravur am Produkt, dem Titelblatt der Bedienungsanleitung (unten links) oder dem Aufkleber auf der Rück- oder Unterseite des Produktes.
- Sollten Funktionsfehler oder sonstige Mängel auftreten, kontaktieren Sie zunächst die nachfolgend benannte Serviceabteilung **telefonisch** oder per **E-Mail**.
- Ein als defekt erfasstes Produkt können Sie dann unter Beifügung des Kaufbelegs (Kassenbon) und der Angabe, worin der Mangel besteht und wann er aufgetreten ist, für Sie portofrei an die Ihnen mitgeteilte Serviceanschrift übersenden.



Auf www.lidl-service.com können Sie diese und viele weitere Handbücher, Produktvideos und Installationssoftware herunterladen.

Mit diesem QR-Code gelangen Sie direkt auf die Lidl-Service-Seite (www.lidl-service.com) und können durch die Eingabe der Artikelnummer (IAN) 428393_2301 Ihre Bedienungsanleitung öffnen.

Service

DE Service Deutschland

Tel.: 0800 5435 111 (kostenfrei aus dem dt. Festnetz / Mobilfunknetz)

E-Mail: kompennass@lidl.de

AT Service Österreich

Tel.: 0800 447 744

E-Mail: kompennass@lidl.at

CH Service Schweiz

Tel.: 0800 56 44 33

E-Mail: kompennass@lidl.ch

IAN 428393_2301

Importeur

Bitte beachten Sie, dass die folgende Anschrift keine Serviceanschrift ist.
Kontaktieren Sie zunächst die benannte Servicestelle.

KOMPERNASS HANDELS GMBH

BURGSTRASSE 21

44867 BOCHUM

DEUTSCHLAND

www.kompennass.com

KOMPERNASS HANDELS GMBH

BURGSTRASSE 21

44867 BOCHUM

GERMANY

www.kompernass.com

Stand der Informationen:

01/2023 · Ident.-No.: SPM2000E2-012023-1

IAN 428393_2301