

DE AT CH

Klappen Sie vor dem Lesen die Seite mit den Abbildungen aus und machen Sie sich anschließend mit allen Funktionen des Artikels vertraut.

FR CH

Dépliez la page avec les illustrations avant la lecture et informez-vous ensuite au sujet des fonctions de l'appareil.

IT CH

Prima di leggere ribaltare la pagina con le immagini e familiarizzare poi con tutte le funzioni dell'apparecchio.

GB

Before reading, fold out the illustration page and get to know all of the functions of your unit.

KLEIDERSTANGE

DE AT CH

KLEIDERSTANGE

Gebrauchsanweisung

FR CH

PORTANT À VÊTEMENTS

Notice d'utilisation

IT CH

STAND APPENDIABILI

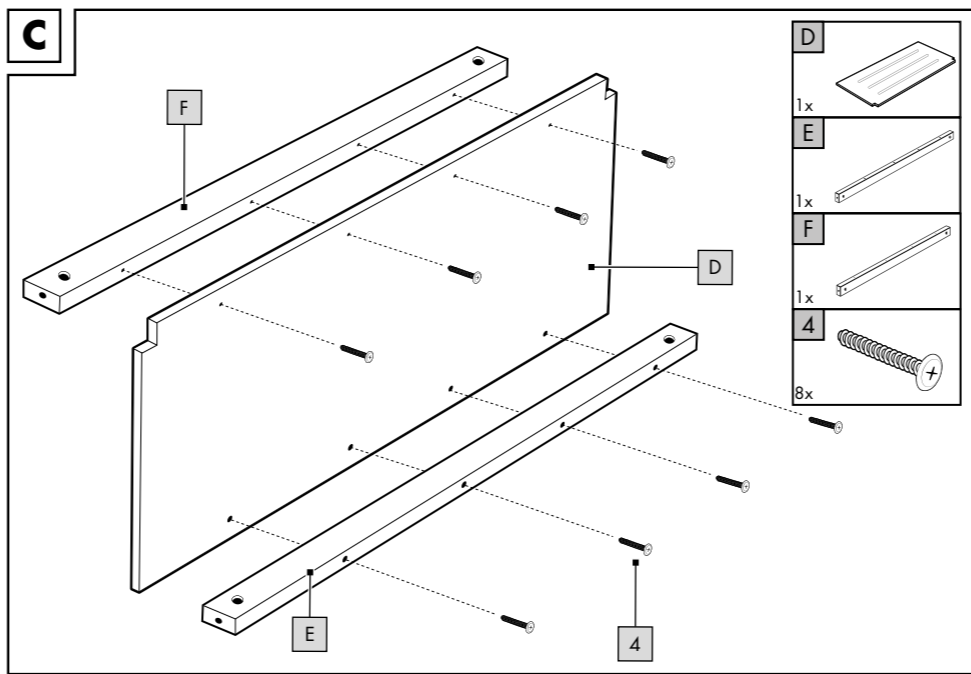
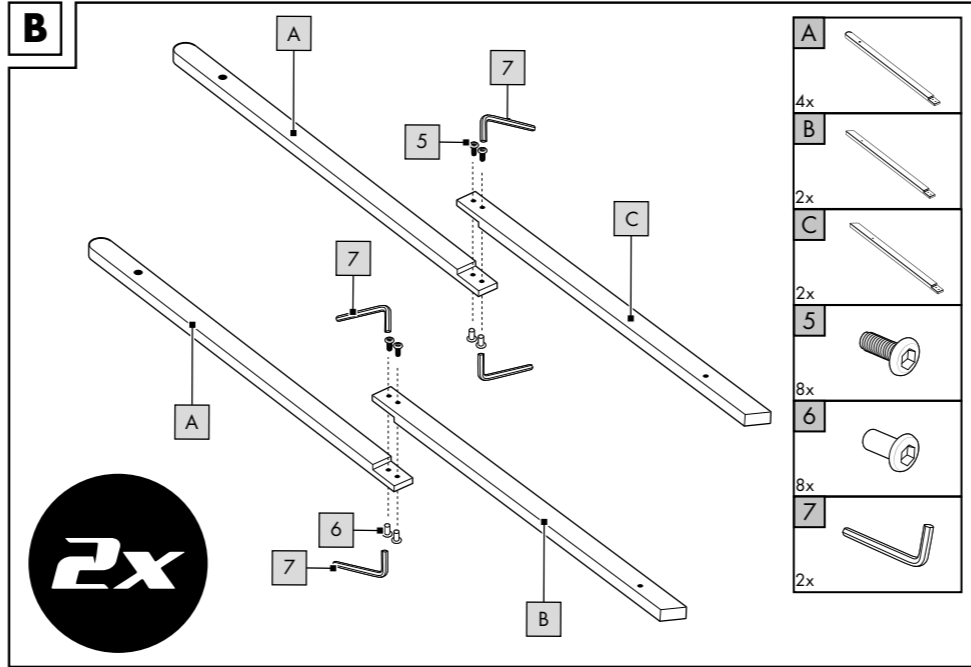
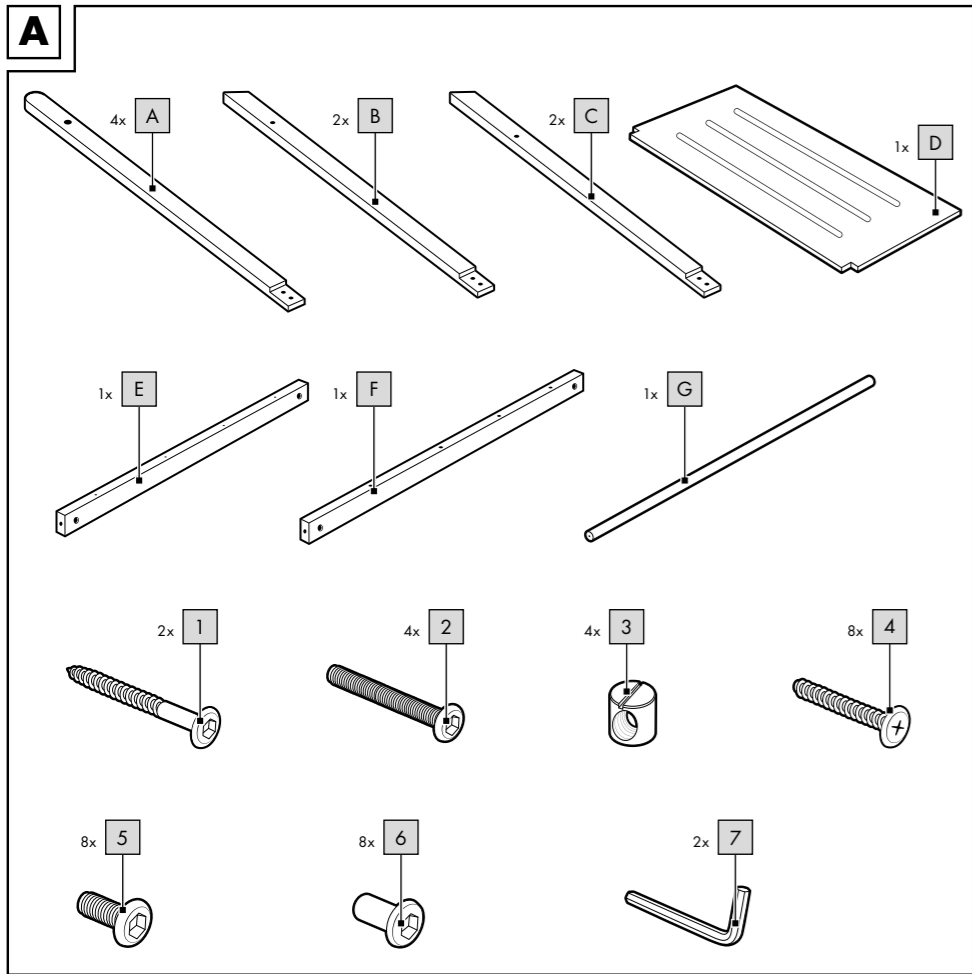
Istruzioni d'uso

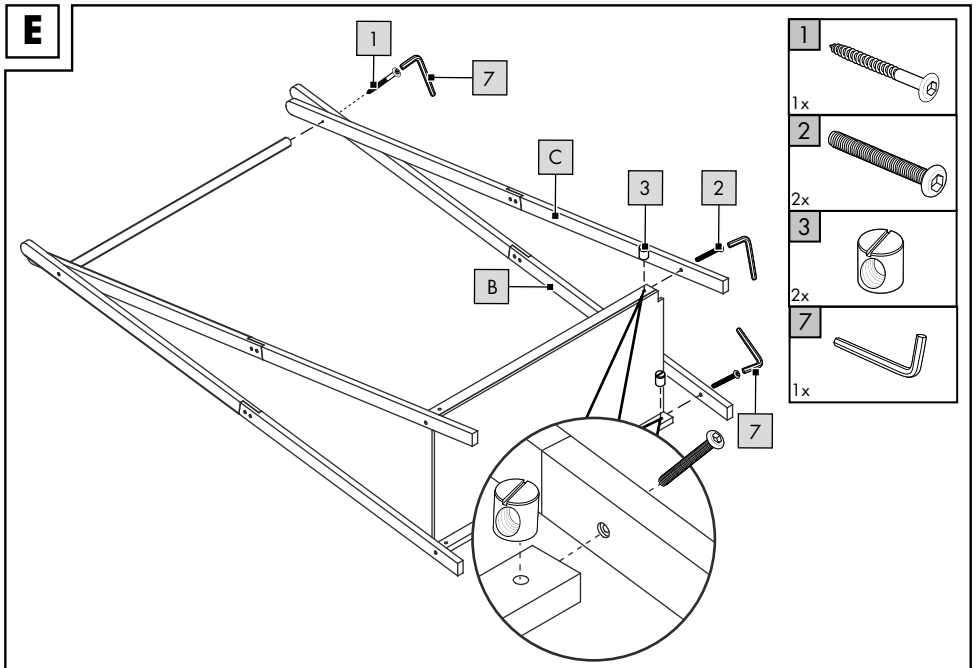
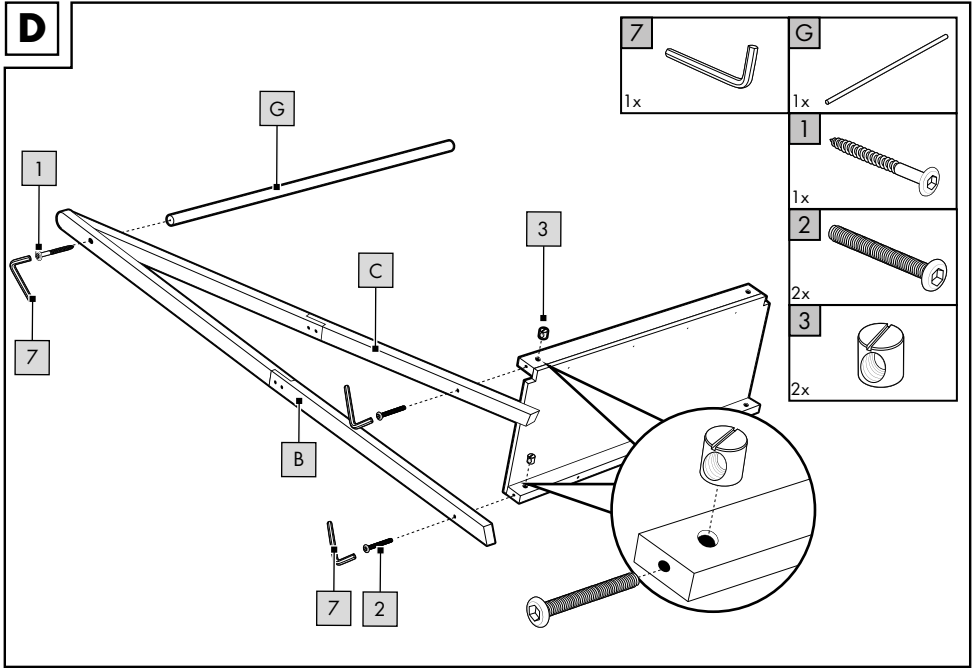
GB

CLOTHES RAIL

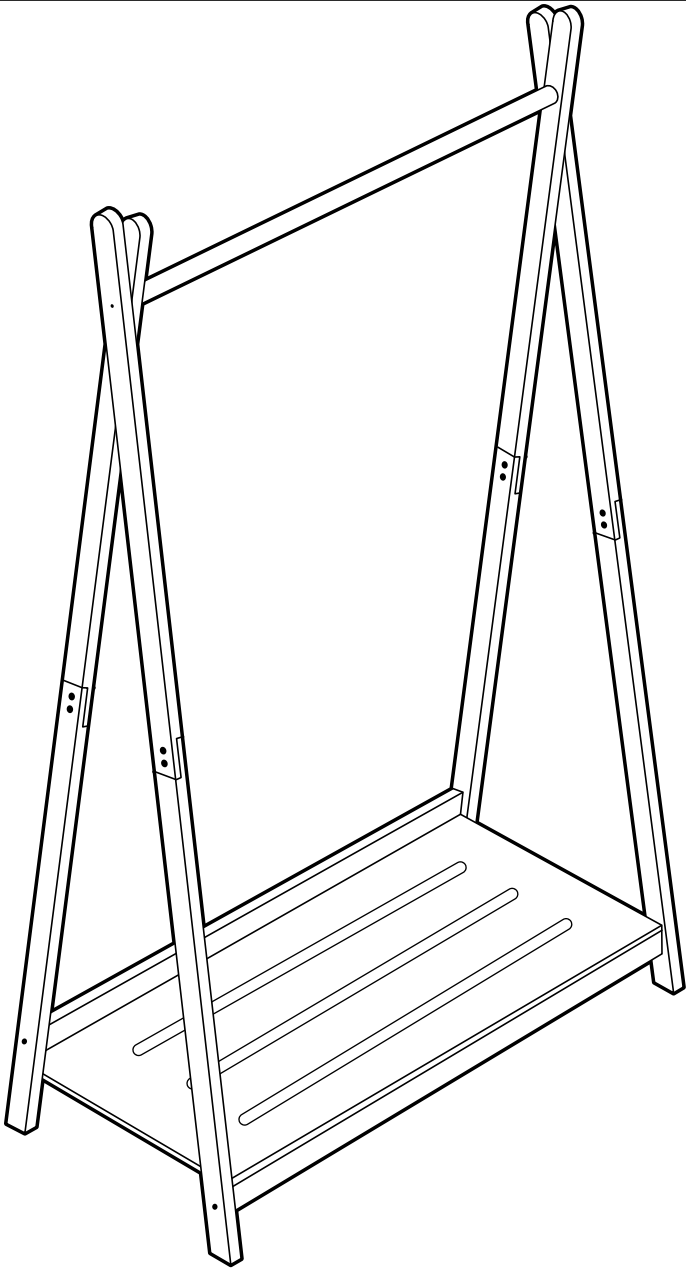
Instructions for use

DE/AT/CH	Gebrauchs- und Sicherheitshinweise	Seite	08
FR/CH	Instructions d'utilisation et de sécurité	Page	10
IT/CH	Istruzioni d'uso e di sicurezza	Pagina	13
GB	Instructions and Safety Notice	Page	15





F



DE AT CH

**WICHTIG, FÜR SPÄTERE BEZUGNAHME
AUFBEWAHREN: SORGFÄLTIG LESEN!**

Herzlichen Glückwunsch! Mit Ihrem Kauf haben Sie sich für einen hochwertigen Artikel entschieden. Machen Sie sich vor der ersten Verwendung mit dem Artikel vertraut.



Lesen Sie hierzu aufmerksam die nachfolgende Gebrauchsanweisung.

Benutzen Sie den Artikel nur wie beschrieben und für die angegebenen Einsatzbereiche. Bewahren Sie diese Gebrauchsanweisung gut auf. Händigen Sie alle Unterlagen bei Weitergabe des Artikels an Dritte ebenfalls mit aus.

Lieferumfang (Abb. A)

- 1 x Kleiderstange, zerlegt (A - G)
- 1 x Montagematerial (1 - 6)
- 2 x Innensechskantschlüssel (7)
- 1 x Gebrauchsanweisung

Technische Daten

Maße: ca. 90 x 170 x 48 cm (B x H x T)



Maximale Belastung Kleiderstange: 25 kg



Maximale Belastung Ablage: 15 kg



Herstellungsdatum (Monat/Jahr):
05/2019

Bestimmungsgemäße Verwendung

Der Artikel ist nicht für den gewerblichen Gebrauch bestimmt. Der Artikel ist für den Gebrauch im Innenbereich konzipiert.

Sicherheitshinweise



Lebensgefahr!

- Lassen Sie Kinder niemals unbeaufsichtigt mit dem Verpackungsmaterial. Es besteht Erstickungsgefahr.



Verletzungsgefahr!

- Achten Sie vor der Benutzung des Artikels auf die richtige Stabilität.
- Stellen Sie den Artikel auf einen ebenen Untergrund.
- Der Artikel darf nur unter Aufsicht von Erwachsenen und nicht als Spielzeug verwendet werden.
- Der Artikel ist kein Kletter- oder Spielgerät! Stellen Sie sicher, dass sich Personen, insbesondere Kinder, nicht auf den Artikel stellen oder daran hochziehen. Der Artikel kann umfallen.
- Prüfen Sie den Artikel vor jedem Gebrauch auf Beschädigungen oder Abnutzungen.
- Stellen oder setzen Sie sich niemals auf den Artikel.
- Stellen Sie sicher, dass der Artikel sachgerecht und gemäß dieser Gebrauchsanweisung montiert wird. Eine nicht korrekt durchgeführte Montage kann zu Verletzungen führen sowie die Sicherheit und Funktion beeinträchtigen.

Montage

Für die Montage des Artikels benötigen Sie die mitgelieferten Innensechskantschlüssel (7) und einen Kreuzschlitzschraubendreher (nicht im Lieferumfang enthalten).

1. Legen Sie den Artikel auf einen flachen und weichen Untergrund (Achtung: harte Untergründe können zur Verkratzung des Artikels führen!).
2. Montieren Sie den Artikel, wie in den Abbildungen B - E gezeigt.
3. Stellen Sie den Artikel ebenerdig hin (Abb. F).

Lagerung, Reinigung

Den Artikel immer trocken und sauber in einem temperierten Raum lagern.

Nur mit Wasser reinigen und anschließend mit einem Reinigungstuch trockenwischen.

WICHTIG! Nie mit scharfen Reinigungsmitteln reinigen.

Hinweise zur Entsorgung

Entsorgen Sie den Artikel und die Verpackungsmaterialien entsprechend aktueller örtlicher Vorschriften. Verpackungsmaterialien, wie z. B. Folienbeutel gehören nicht in Kinderhände. Bewahren Sie das Verpackungsmaterial für Kinder unreachbar auf.



Entsorgen Sie den Artikel und die Verpackung umweltschonend.



Der Recycling-Code dient der Kennzeichnung verschiedener Materialien zur Rückführung in den Wiederverwertungskreislauf (Recycling).

Der Code besteht aus dem Recyclingsymbol – das den Verwertungskreislauf widerspiegeln soll – und einer Nummer, die das Material kennzeichnet.

Hinweise zur Garantie und Serviceabwicklung

Der Artikel wurde mit großer Sorgfalt und unter ständiger Kontrolle produziert. Sie erhalten auf diesen Artikel drei Jahre Garantie ab Kaufdatum. Bitte bewahren Sie den Kassenbon auf.

Die Garantie gilt nur für Material- und Fabrikationsfehler und entfällt bei missbräuchlicher oder unsachgemäßer Behandlung. Ihre gesetzlichen Rechte, insbesondere die Gewährleistungsrechte, werden durch diese Garantie nicht eingeschränkt.

Bei etwaigen Beanstandungen wenden Sie sich bitte an die unten stehende Service-Hotline oder setzen Sie sich per E-Mail mit uns in Verbindung. Unsere Servicemitarbeiter werden das weitere Vorgehen schnellstmöglich mit Ihnen abstimmen. Wir werden Sie in jedem Fall persönlich beraten. Die Garantiezeit wird durch etwaige Reparaturen aufgrund der Garantie, gesetzlicher Gewährleistung oder Kulanz nicht verlängert. Dies gilt auch für ersetzte und reparierte Teile. Nach Ablauf der Garantie anfallende Reparaturen sind kostenpflichtig.

IAN: 317003

- DE** Service Deutschland
Tel.: 0800-5435111
E-Mail: deltasport@lidl.de
- AT** Service Österreich
Tel.: 0820 201 222 (0,15 EUR/Min.)
E-Mail: deltasport@lidl.at
- CH** Service Schweiz
Tel.: 0842 665566 (0,08 CHF/Min.,
Mobilfunk max. 0,40 CHF/Min.)
E-Mail: deltasport@lidl.ch

