



SCIE À RUBANS POUR MÉTAUX PMB 1100 B2

FR BE

SCIE À RUBANS POUR MÉTAUX

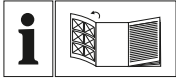
Traduction des instructions d'origine

DE AT CH

METALLBANDSÄGE

Originalbetriebsanleitung

IAN 390483_2201



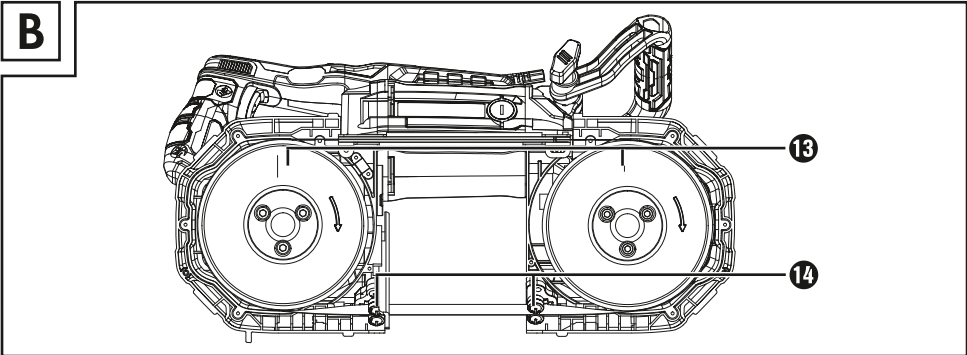
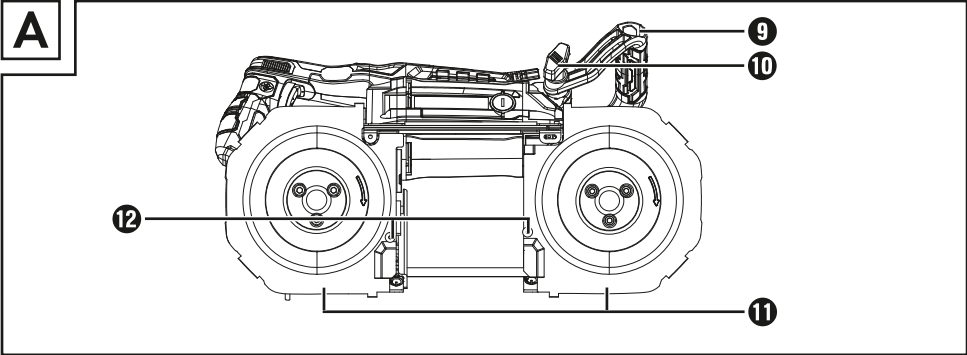
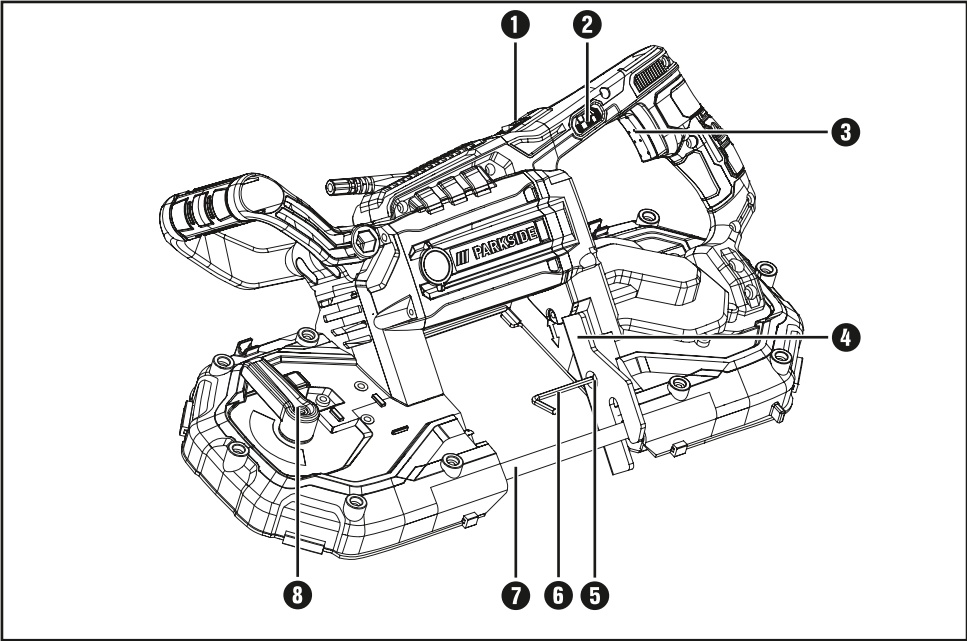
FR BE

Avant de lire le mode d'emploi, ouvrez la page contenant les illustrations et familiarisez-vous ensuite avec toutes les fonctions de l'appareil.

DE AT CH

Klappen Sie vor dem Lesen die Seite mit den Abbildungen aus und machen Sie sich anschließend mit allen Funktionen des Gerätes vertraut.

FR/BE	Traduction des instructions d'origine	Page	1
DE/AT/CH	Originalbetriebsanleitung	Seite	15



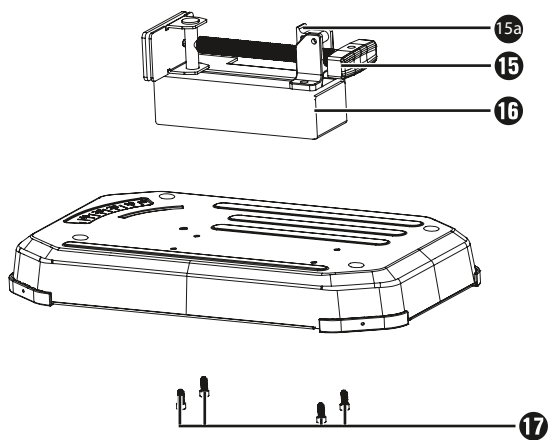
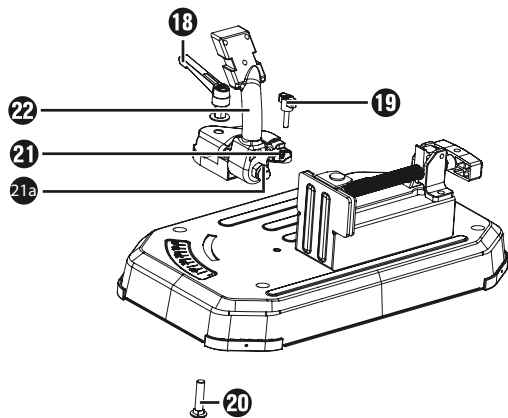
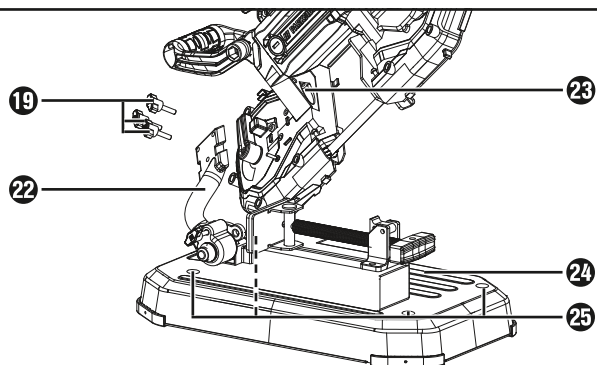
C**D****E**

Table des matières

Introduction	2
Utilisation conforme à l'usage prévu	2
Équipement	2
Matériel livré	2
Caractéristiques techniques	2
Avertissements de sécurité généraux pour l'outil électrique	3
1. Sécurité de la zone de travail	3
2. Sécurité électrique	4
3. Sécurité des personnes	4
4. Utilisation et entretien de l'outil électrique	5
5. Maintenance et entretien	5
Consignes de sécurité supplémentaires pour scies à ruban	5
Accessoires/équipements supplémentaires d'origine	6
Avant la mise en service	6
Montage	6
Procéder aux réglages	7
Remplacer le ruban de scie	7
Mise en service	8
Allumer et éteindre l'appareil	8
Allumer et éteindre la lampe de travail	8
Réglage de la vitesse de rotation	8
Consignes de travail	8
Nettoyage et entretien	9
Mise au rebut	9
Garantie de Kompennass Handels GmbH	10
Service après-vente	12
Importateur	12
Traduction de la déclaration de conformité originale	13

SCIE À RUBANS POUR MÉTAUX PMB 1100 B2

Introduction

Nous vous félicitons pour l'achat de votre nouvel appareil. Vous venez ainsi d'opter pour un produit de grande qualité. Le mode d'emploi fait partie de cet appareil. Il contient des remarques importantes concernant la sécurité, l'usage et la recyclage.

Avant d'utiliser le produit, veuillez vous familiariser avec toutes les signes d'utilisation et avertissements de sécurité. N'utilisez le produit que conformément aux descriptions et pour les domaines d'utilisation indiqués. Si vous cédez le produit à un tiers, remettez-lui également tous les documents.

Utilisation conforme à l'usage prévu

L'appareil est principalement destiné à scier des tubes en métal ou des profilés.

Toute utilisation autre ou modification de l'appareil est considérée comme non conforme et s'accompagne de risques d'accident non négligeables. N'utilisez pas l'appareil à des fins commerciales.

Équipement

- 1 Interrupteur d'éclairage
- 2 Molette de réglage de vitesse
- 3 Interrupteur marche/arrêt
- 4 Butée de pièce à usiner
- 5 Vis de la butée de pièce à usiner
- 6 Petite clé Allen
- 7 Ruban de scie
- 8 Levier de serrage du ruban de scie

Figure A

- 9 Poignée
- 10 Vis à ailettes sur la poignée
- 11 Caches de protection
- 12 Vis de blocage

Figure B

- 13 Roues caoutchouc
- 14 Galets de guidage

Figure C

- 15 Poignée sur étai
- 15a Réglage rapide
- 16 Étai
- 17 Vis à tête cylindrique à six pans creux

Figure D

- 18 Réglage de l'angle de coupe
- 19 Vis à ailettes longue
- 20 Vis du réglage de l'angle de coupe
- 21 Goupille de sécurité
- 21a Écrou
- 22 Bras pivotant

Figure E

- 23 Lampe de travail
- 24 Table de sciage
- 25 Alésages

Matériel livré

- 1 scie à rubans pour métaux
- 1 table de sciage (prémontée)
- 4 vis à ailettes longues (prémontée)
- 4 vis à tête cylindrique à six pans creux (prémontée)
- 1 petite clé Allen (4 mm)
- 1 grande clé Allen (6 mm)
- 1 mode d'emploi

Caractéristiques techniques

Tension nominale	230 V ~, 50 Hz (Courant alternatif)
Puissance nominale absorbée	1100 W
Largeur de coupe à 90°	127 mm x 127 mm (sans table de sciage)
Largeur de coupe à 45°	127 mm x 40 mm (sans table de sciage)
Plage nominale de vitesses	n_0 0–290 min ⁻¹
Vitesse du ruban de scie	0–2,4 m/s
Coupes inclinées	0°–45°
Classe de protection	II/Ⓜ (double isolation)

Valeur d'émissions sonores

Valeur de mesure du bruit déterminée conformément à la norme EN 60745. Le niveau de bruit pondéré A typique de l'outil électrique est de :

Niveau de pression acoustique $L_{PA} = 90,7$ dB (A)

Imprecision K $K_{PA} = 3$ dB

Niveau de puissance acoustique $L_{WA} = 101,7$ dB (A)

Imprecision K $K_{WA} = 3$ dB



Porter une protection auditive !



Veillez lire le mode d'emploi avant la mise en service !

Valeurs totales de vibration

(somme vectorielle triaxiale) déterminées conformément à EN 60745 :

Sciage de métal $a_{h,CM} = 6,94$ m/s²

Imprecision $K = 1,5$ m/s²

Sciage de bois $a_{h,CW} = 6,25$ m/s²

Imprecision $K = 1,5$ m/s²

REMARQUE

- ▶ Les valeurs d'émission de vibrations et les valeurs d'émissions sonores indiquées ont été mesurées conformément à une méthode de mesure normée et peuvent être utilisées pour comparer des outils électriques.
- ▶ Les valeurs d'émission de vibrations et les valeurs d'émissions sonores indiquées peuvent également être utilisées pour une évaluation préliminaire de la sollicitation.

⚠ AVERTISSEMENT !

- ▶ Pendant l'utilisation effective de l'outil électrique, les émissions de vibrations et sonores peuvent différer des valeurs indiquées en fonction de la manière dont l'outil électrique est utilisé, et en particulier en fonction du type de pièce à usiner.

⚠ AVERTISSEMENT !

- ▶ Essayez de garder la sollicitation aussi faible que possible. Des mesures d'exemple de réduction de la sollicitation des vibrations sont le port de gants lors de l'utilisation de l'outil et la limitation du temps de travail. À ce titre, toutes les parts du cycle de travail doivent être prises en compte (par exemple les durées pendant lesquelles l'outil électrique est éteint et celles pendant lesquelles il est allumé, mais fonctionne sans charge).



Avertissements de sécurité généraux pour l'outil électrique

⚠ AVERTISSEMENT !

- ▶ Lire tous les avertissements de sécurité et toutes les instructions. Ne pas suivre les avertissements et instructions peut donner lieu à un choc électrique, un incendie et/ou une blessure sérieuse.

Conservé tous les avertissements et toutes les instructions pour pouvoir s'y reporter ultérieurement.

Le terme «outil électrique» dans les avertissements de sécurité fait référence à votre outil électrique alimenté par le secteur (avec cordon d'alimentation) ou à votre outil fonctionnant sur batterie (sans cordon d'alimentation).

1. Sécurité de la zone de travail

- Conservé la zone de travail propre et bien éclairée. Les zones en désordre ou sombres sont propices aux accidents.
- Ne pas faire fonctionner les outils électriques en atmosphère explosive, par exemple en présence de liquides inflammables, de gaz ou de poussières. Les outils électriques produisent des étincelles qui peuvent enflammer les poussières ou les fumées.
- Maintenir les enfants et les personnes présentes à l'écart pendant l'utilisation de l'outil électrique. Les distractions peuvent vous faire perdre le contrôle de l'outil.

2. Sécurité électrique

- a) La fiche de l'outil électrique doit être adaptée à la prise de courant. Ne jamais modifier la fiche de quelque façon que ce soit. Ne pas utiliser d'adaptateurs avec des outils électriques à branchement de terre. Des fiches non modifiées et des socles adaptés réduisent le risque de choc électrique.
- b) Éviter tout contact du corps avec des surfaces reliées à la terre telles que les tuyaux, les radiateurs, les cuisinières et les réfrigérateurs. Il existe un risque accru de choc électrique si votre corps est relié à la terre.
- c) Ne pas exposer les outils électriques à la pluie ou à des conditions humides. La pénétration d'eau à l'intérieur d'un outil augmentera le risque de choc électrique.
- d) Ne pas maltraiter le cordon. Ne jamais utiliser le cordon pour porter, tirer ou débrancher l'outil. Maintenir le cordon à l'écart de la chaleur, du lubrifiant, des arêtes ou des parties en mouvement. Des cordons endommagés ou emmêlés augmentent le risque de choc électrique.
- e) Lorsqu'on utilise un outil à l'extérieur, utiliser un prolongateur adapté à l'utilisation extérieure. L'utilisation d'un cordon adapté à l'utilisation extérieure réduit le risque de choc électrique.
- f) Si l'usage d'un outil électrique dans un emplacement humide est inévitable, utiliser une alimentation protégée par un dispositif à courant différentiel résiduel (RCD). L'usage d'un RCD réduit le risque de choc électrique.

3. Sécurité des personnes

- a) Rester vigilant, regarder ce que vous êtes en train de faire et faire preuve de bon sens dans votre utilisation de l'outil. Ne pas utiliser un outil électrique lorsque vous êtes fatigué ou sous l'emprise de drogues, de l'alcool ou de médicaments. Un moment d'inattention en cours d'utilisation d'un outil électrique peut entraîner des blessures graves.
- b) Utiliser un équipement de sécurité. Toujours porter une protection pour les yeux. Les équipements de sécurité tels que les masques contre les poussières, les chaussures de sécurité antidérapantes, les casques ou les protections acoustiques utilisés pour les conditions appropriées réduiront les blessures de personnes.
- c) Éviter tout démarrage intempestif. S'assurer que l'interrupteur est en position arrêté avant de brancher l'outil au secteur et/ou au bloc de batteries, de le ramasser ou de le porter. Porter les outils en ayant le doigt sur l'interrupteur ou brancher des outils dont l'interrupteur est en position marche est source d'accidents.
- d) Retirer toute clé de réglage avant de mettre l'outil électrique en marche. Une clé laissée fixée sur une partie tournante de l'outil peut donner lieu à des blessures de personnes.
- e) Ne pas se précipiter. Garder une position et un équilibre adaptés à tout moment. Cela permet un meilleur contrôle de l'outil électrique dans des situations inattendues.
- f) S'habiller de manière adaptée. Ne pas porter de vêtements amples ou de bijoux. Garder les cheveux, les vêtements et les gants à distance des parties en mouvement. Des vêtements amples, des bijoux ou les cheveux longs peuvent être pris dans des parties en mouvement.
- g) Si des dispositifs sont fournis pour le raccordement d'équipements pour l'extraction et la récupération des poussières, s'assurer qu'ils sont connectés et correctement utilisés. Utiliser des collecteurs de poussière peut réduire les risques dus aux poussières.

4. Utilisation et entretien de l'outil électrique

- a) Ne pas forcer l'outil. Utiliser l'outil électrique adapté à votre application. L'outil électrique adapté réalise mieux le travail et de manière plus sûre au régime pour lequel il a été construit.
- b) Ne pas utiliser l'outil électrique si l'interrupteur ne permet pas de passer de l'état de marche à arrêt et inversement. Tout outil électrique qui ne peut pas être commandé par l'interrupteur est dangereux et il faut le réparer.
- c) Débrancher la fiche de la source d'alimentation en courant et/ou le bloc de batteries de l'outil avant tout réglage, changement d'accessoires ou avant de ranger l'outil. De telles mesures de sécurité préventives réduisent le risque de démarrage accidentel de l'outil.
- d) Conserver les outils à l'arrêt hors de la portée des enfants et ne pas permettre à des personnes ne connaissant pas l'outil ou les présentes instructions de le faire fonctionner. Les outils électriques sont dangereux entre les mains d'utilisateurs novices.
- e) Observer la maintenance de l'outil. Vérifier qu'il n'y a pas de mauvais alignement ou de blocage des parties mobiles, des pièces cassées ou toute autre condition pouvant affecter le fonctionnement de l'outil. En cas de dommages, faire réparer l'outil avant de l'utiliser. De nombreux accidents sont dus à des outils électriques mal entretenus.
- f) Garder affûtés et propres les outils permettant de couper. Des outils destinés à couper correctement entretenus avec des pièces coupantes tranchantes sont moins susceptibles de bloquer et sont plus faciles à contrôler.
- g) Utiliser l'outil, les accessoires et les lames etc., conformément à ces instructions, en tenant compte des conditions de travail et du travail à réaliser. L'utilisation de l'outil pour des opérations différentes de celles prévues pourrait donner lieu à des situations dangereuses.

5. Maintenance et entretien

- a) Faire entretenir l'outil électrique par un réparateur qualifié utilisant uniquement des pièces de rechange identiques. Cela assurera que la sécurité de l'outil est maintenue.

Consignes de sécurité supplémentaires pour scies à ruban

- Tenir l'outil par les surfaces de préhension isolées, lors de la réalisation d'une opération au cours de laquelle l'outil à couper pourrait entrer en contact avec un câblage non apparent ou son propre cordon d'alimentation. Le contact des outils à couper avec une ligne sous tension peut également mettre sous tension les parties métalliques de l'appareil et provoquer un choc électrique.
- Tenez vos mains éloignées de la zone de sciage et du ruban de scie.
- Avant l'utilisation, assurez-vous toujours que la scie à ruban est propre.
- Stoppez toujours immédiatement le fonctionnement si vous remarquez quelque chose d'inhabituel.
- Avant d'utiliser l'appareil, assurez-vous toujours que tous les composants sont montés de manière conforme et sûre.
- Soyez toujours prudent lorsque vous mettez en place le ruban de la scie ou lorsque vous le retirez.
- Tenez toujours vos mains éloignées de la course de coupe du ruban de scie.
- Avant de scier, attendez toujours que le moteur ait atteint son plein régime.
- Maintenez toujours les poignées sèches, propres et exemptes d'huile ou de graisse. Maintenez l'outil fermement lors du travail.
- Soyez toujours vigilant, surtout lors d'opérations monotones répétitives. Veillez toujours à un positionnement correct des mains par rapport au ruban de scie.

- Ne retirez jamais la butée de pièce à usiner.
- Éloignez-vous des pièces d'extrémités qui chutent après le sciage. Elles risquent d'être brûlantes/coupantes et/ou lourdes. Cela pourrait provoquer des blessures graves.
- Des orifices d'aération recouvrent fréquemment les pièces mobiles et ils doivent rester dégagés. Les vêtements amples, les bijoux ou les cheveux longs risquent d'être happés par les pièces mobiles.

⚠ AVERTISSEMENT !

- ▶ Cet outil électrique crée un champ électromagnétique durant le fonctionnement. Dans certaines circonstances, ce champ peut perturber les implants médicaux actifs ou passifs. Afin de réduire le risque de blessures graves ou mortelles, nous recommandons aux personnes portant des implants médicaux de consulter leur médecin et le fabricant de l'implant médical avant d'utiliser l'outil électrique.

Accessoires/équipements supplémentaires d'origine

Utilisez uniquement les accessoires et équipements supplémentaires spécifiés dans le mode d'emploi ou dont le logement est compatible avec l'appareil.

Avant la mise en service

**⚠ AVERTISSEMENT !
RISQUE DE BLESSURES !**



Débranchez toujours la fiche secteur de la prise secteur avant d'effectuer des travaux sur l'appareil.

Montage

Notez que toutes les pièces sont prémontées. Les instructions servent uniquement à d'éventuelles tâches de maintenance.

Montage de la poignée (prémontée)

- ◆ Positionnez la poignée 9 à l'endroit correspondant (voir figures sur le volet dépliant)
- ◆ Glissez la vis à ailettes 10 dans la poignée 9 et le boîtier et serrez-la bien.

Monter l'étau (prémontée)

- ◆ Fixez l'étau 16 à l'aide des 4 vis à tête cylindrique à six pans creux 17 fournies dans les alésages correspondants au dos de la table de sciage (voir fig. C sur le volet dépliant). Utilisez pour cela une clé Allen de 5 mm (non fourni).

Monter le réglage de l'angle de coupe sur la table de sciage (prémontée)

- ◆ Desserrer entièrement la vis 20 du réglage de l'angle de coupe 18. Insérez la vis 20 par le bas au travers de l'évidement d'angle sur la table de sciage 24 et serrez-la bien à l'aide du réglage de l'angle de coupe 18 (voir fig. D sur le volet dépliant).
- ◆ À l'aide d'une longue vis à ailette 19 fixez le bras pivotant 22 au travers de l'autre alésage sur la table de sciage 24 (voir fig. D sur le volet dépliant).

Monter la scie à ruban sur le bras pivotant

Si vous souhaitez utiliser l'appareil à l'aide de la table de sciage 24, procédez comme suit :

- ◆ Fixez le bras pivotant 22 à l'aide des 3 longues vis à ailettes 19 fournies dans les alésages correspondants du boîtier de l'appareil (voir fig. E sur le volet dépliant).

REMARQUE

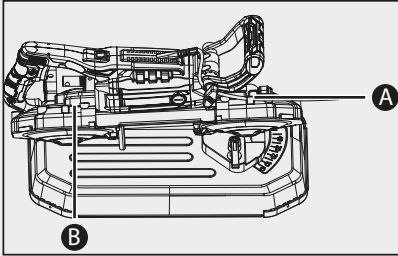
- ▶ À la livraison, l'écrou 21a est peut-être serré trop fort. Desserrez légèrement l'écrou 21a avec une clé plate de 19.
- ▶ Resserrez de temps en temps l'écrou 21a avec une clé de 19 si le bras pivotant 22 a trop de jeu.

⚠ AVERTISSEMENT !

- ▶ La scie à ruban doit être utilisée uniquement sans table de sciage 24 lorsque l'utilisateur prend une position stable et sûre. En outre, la pièce à usiner doit être sécurisée contre le glissement sur un établi.
- ▶ Assurez-vous à tout moment que le cordon d'alimentation ne puisse pas s'approcher de la lame de scie.

⚠ AVERTISSEMENT !

- ▶ Si vous souhaitez utiliser l'unité avec la table de sciage, fixez le cordon d'alimentation avec le support de câble **A**, comme indiqué dans l'illustration suivante :



- ▶ Pour toute autre utilisation, le passage du câble doit être placé à l'aide du support de câble **A B** de manière à ce que le câble ne puisse jamais passer dans la zone de sciage/de travail ou une autre zone dangereuse.

Procéder aux réglages

Réglage de la poignée

- ◆ Pour régler la poignée **9**, desserrez la vis à ailettes **10** sur la poignée.
- ◆ Faites pivoter la poignée **9** en position souhaitée.
- ◆ Resserrez à nouveau la vis à ailettes **10**.

Utiliser l'étau

- ◆ Tournez la poignée de l'étau **15** dans le sens horaire pour serrer la pièce.
- ◆ Tournez la poignée de l'étau **15** dans le sens antihoraire pour desserrer la pièce.

REMARQUE

- ▶ Vous pouvez aussi basculer le dispositif de réglage rapide **15a** vers le haut pour accélérer le réglage **15** de l'étau. Basculez à nouveau le dispositif de réglage rapide **15a** vers le bas pour fixer l'étau **15**. Effectuez ensuite l'ajustement de précision avec la poignée de l'étau **15**.

Cale de transport

- ◆ Sortez la goupille de sécurité **21** afin de pouvoir faire pivoter la scie à ruban vers le haut.
- ◆ Faites pivoter la scie à ruban vers le bas et enfoncez la goupille de sécurité **21**. Vous pouvez maintenant transporter aisément la scie à ruban avec la table de sciage.

Régler l'angle de coupe (angle d'onglet)

- ◆ Desserrez le réglage de l'angle de coupe **18** en le tournant dans le sens antihoraire.
- ◆ Réglez l'angle de coupe souhaité à l'aide des nombres de degrés indiqués.
- ◆ Tournez le dispositif de réglage de l'angle de coupe **18** à fond dans le sens horaire.

Régler la butée de pièce à usiner

- En fonctionnement normal, la butée de pièce à usiner **4** doit être fixée en position la plus basse.
- ◆ Si la butée de pièce à usiner **4** fait obstacle lors du sciage, vous pouvez desserrer la vis de la butée de pièce à usiner **5**. Utilisez pour cela la petite clé Allen **6** fournie. Vous pouvez ainsi déplacer la butée de pièce à usiner **4** vers le haut. Fixez ensuite à nouveau la butée de pièce à usiner **4** avec la vis de la butée de pièce à usiner **5**.

Remplacer le ruban de scie

**⚠ AVERTISSEMENT !
RISQUE DE BLESSURES !**

- ▶ Portez des gants de protection pour éviter toute coupure.

REMARQUE

- ▶ Les lames de scie peuvent être commandées à nouveau par l'intermédiaire de notre hotline du service après-vente.
- ◆ Desserrez **7** le levier de serrage du ruban de scie **8** dans le sens anti-horaire **C**.
- ◆ Desserrez les deux vis de blocage **12** avec la petite clé Allen **6**. Retirez les deux caches de protection **11**.

- ◆ Retirez prudemment le ruban de scie **7**. Commencez par les galets de guidage **14** (voir fig. B sur le volet dépliant).
- ◆ Éliminez d'éventuels copeaux de sciage à l'aide d'un pinceau ou d'air comprimé.
- ◆ Glissez le ruban de scie **7** avec les dents vers le haut dans les galets de guidage **14**. Veillez à ce que les galets de guidage **14** saisissent entièrement le ruban de scie **7**.

REMARQUE

- ▶ Veillez à ce que la flèche de direction (si présente) sur le ruban de scie **7** corresponde toujours à celle placée sur les roues caoutchouc **13**.
- ◆ Placez le ruban de scie **7** autour des deux roues caoutchouc.
- ◆ Tirez à nouveau le levier de serrage **6** du ruban de scie **8** dans le sens horaire **↻**.
- ◆ Remontez les deux caches de protection **11**.

⚠ AVERTISSEMENT ! RISQUE DE BLESSURES !

- ▶ N'utilisez l'appareil qu'avec les caches de protection montés **11** !
- ◆ Effectuez un test de fonctionnement en allumant et en éteignant plusieurs fois brièvement l'appareil pour constater si le ruban de scie est correctement positionné.

⚠ AVERTISSEMENT ! RISQUE DE BLESSURES !

- ▶ Tenez votre corps éloigné de la zone de sciage pendant le test de fonctionnement !

Mise en service

Allumer et éteindre l'appareil

Mise en marche

- ◆ Maintenez appuyé l'interrupteur marche/arrêt **3**.

Mise à l'arrêt

- ◆ Relâchez l'interrupteur marche/arrêt **3**.

Allumer et éteindre la lampe de travail

Mise en marche

- ◆ Réglez l'interrupteur d'éclairage **1** sur la position I. La lampe de travail **23** s'allume.

Mise à l'arrêt

- ◆ Réglez l'interrupteur d'éclairage **1** sur la position O. La lampe de travail **23** s'éteint.

Réglage de la vitesse de rotation

- ◆ Amenez la molette de réglage de la vitesse **2** sur une position comprise entre 1 et 6.

Consignes de travail

- ◆ Sécurisez la pièce à usiner contre tout glissement, par ex. avec l'étau **15** de la table de sciage.
- ◆ Utilisez le poids propre de la scie lors du sciage. N'exercez aucune pression supplémentaire.
- ◆ Patientez jusqu'à ce que la scie ait atteint sa pleine vitesse avant de la mettre en contact prudemment avec la pièce à usiner.
- ◆ Éteignez immédiatement l'appareil si le ruban de scie **7** se bloque.
- ◆ Ne soumettez le ruban de scie **7** à aucun effort de torsion pendant la coupe.

- ◆ Veillez à ce que l'appareil soit sur une surface stable et robuste. Vous pouvez fixer l'appareil à un endroit approprié pour des raisons de sécurité. Pour la fixation sur un support solide et plan, le pied du boîtier est doté de 4 alésages 25. Introduisez pour cela un matériel de fixation (non inclus dans la livraison) approprié à support dans les 4 alésages 25.

**⚠ AVERTISSEMENT !
RISQUE DE BLESSURES !**

- ▶ Retirez la pièce à usiner uniquement une fois la scie immobilisée.

Nettoyage et entretien

**⚠ AVERTISSEMENT !
RISQUE DE BLESSURES !**

- ▶ Débranchez toujours la fiche secteur de la prise secteur avant d'effectuer des travaux sur l'appareil.

- Conservez l'appareil et les rubans de scie dans un endroit sec et exempt de poussière.
- L'appareil doit toujours être propre et exempt d'huile ou de graisse.
- Pour le nettoyage du boîtier, utilisez un chiffon sec.
- Ne faites effectuer le remplacement des brosses à charbon que par le service après-vente ou un atelier de service après-vente homologué.
- Les ouvertures de ventilation doivent toujours être dégagées.
- Éliminez la poussière de sciage qui adhère à l'aide d'un pinceau.

REMARQUE

- ▶ Les pièces de rechange non listées (par ex. balais de charbon, interrupteur, lames de scie) peuvent être commandées auprès de notre hotline du service après-vente.

Mise au rebut



Ne jetez pas les outils électriques dans les ordures ménagères !

Le symbole ci-contre, d'une poubelle barrée sur roues, indique que cet appareil doit respecter la directive 2012/19/EU. Cette directive stipule que vous ne devez pas éliminer cet appareil en fin de vie avec les ordures ménagères, mais le rapporter aux points de collecte, aux centres de recyclage ou aux entreprises de gestion des déchets spécialement équipés à cet effet.

Ce recyclage est gratuit. Respectez l'environnement et recyclez en bonne et due forme.



Renseignez-vous auprès de votre commune ou des services administratifs de votre ville pour connaître les possibilités de recyclage du produit usagé.



L'emballage est constitué de matériaux écologiques que vous pouvez recycler par le biais des services de recyclage locaux.



Éliminez l'emballage d'une manière respectueuse de l'environnement. Observez le marquage sur les différents matériaux d'emballage et triez-les séparément si nécessaire. Les matériaux d'emballage sont repérés par des abréviations (a) et des numéros (b) qui ont la signification suivante : 1-7 : Plastiques, 20-22 : Papier et carton, 80-98 : Matériaux composites.



Le produit et l'emballage sont recyclables, soumis à une responsabilité élargie du fabricant, et sont collectés séparément.

Garantie de Kompernass Handels GmbH

Chère cliente, cher client,

Cet appareil est garanti 3 ans à partir de la date d'achat. Si ce produit venait à présenter des vices, vous disposez de droits légaux face au vendeur de ce produit. Vos droits légaux ne sont pas restreints par notre garantie présentée ci-dessous.

Conditions de garantie

La période de garantie débute à la date d'achat. Veuillez bien conserver le ticket de caisse. Celui-ci servira de preuve d'achat.

Si dans un délai de trois ans suivant la date d'achat de ce produit, un vice de matériel ou de fabrication venait à apparaître, le produit sera réparé, remplacé gratuitement par nos soins ou le prix d'achat remboursé, selon notre choix. Cette prestation sous garantie nécessite, dans le délai de trois ans, la présentation de l'appareil défectueux et du justificatif d'achat (ticket de caisse) ainsi que la description brève du vice et du moment de son apparition.

Si le vice est couvert par notre garantie, vous recevrez le produit réparé ou un nouveau produit en retour. Aucune nouvelle période de garantie ne débute avec la réparation ou l'échange du produit.

Période de garantie et réclamation légale pour vices cachés

L'exercice de la garantie ne prolonge pas la période de garantie. Cette disposition s'applique également aux pièces remplacées ou réparées. Les dommages et vices éventuellement déjà présents à l'achat doivent être signalés immédiatement après le déballage. Toute réparation survenant après la période sous garantie fera l'objet d'une facturation.

Étendue de la garantie

L'appareil a été fabriqué avec soin conformément à des directives de qualité strictes et consciencieusement contrôlé avant sa livraison.

La prestation de la garantie s'applique aux vices de matériel et de fabrication. Cette garantie ne s'étend pas aux pièces du produit qui sont exposées à une usure normale et peuvent de ce fait être considérées comme pièces d'usure, ni aux détériorations de pièces fragiles, par ex. interrupteurs ou pièces en verre.

Cette garantie devient caduque si le produit est détérioré, utilisé ou entretenu de manière non conforme. Toutes les instructions listées dans le manuel d'utilisation doivent être exactement respectées pour une utilisation conforme du produit. Des buts d'utilisation et actions qui sont déconseillés dans le manuel d'utilisation, ou dont vous êtes avertis doivent également être évités.

Le produit est uniquement destiné à un usage privé et ne convient pas à un usage professionnel. La garantie est annulée en cas d'entretien incorrect et inapproprié, d'usage de la force et en cas d'intervention non réalisée par notre centre de service après-vente agréé.

La période de garantie ne s'applique pas dans les cas suivants

- usure normale de la capacité de l'accu
- utilisation commerciale du produit
- détérioration ou modification du produit par le client
- non-respect des consignes de sécurité et de maintenance, erreur d'utilisation
- dommages causés par des événements élémentaires

Article L217-16 du Code de la consommation

Lorsque l'acheteur demande au vendeur, pendant le cours de la garantie commerciale qui lui a été consentie lors de l'acquisition ou de la réparation d'un bien meuble, une remise en état couverte par la garantie, toute période d'immobilisation d'au moins sept jours vient s'ajouter à la durée de la garantie qui restait à courir. Cette période court à compter de la demande d'intervention de l'acheteur ou de la mise à disposition pour réparation du bien en cause, si cette mise à disposition est postérieure à la demande d'intervention.

Indépendamment de la garantie commerciale souscrite, le vendeur reste tenu des défauts de conformité du bien et des vices rédhibitoires dans les conditions prévues aux articles L217-4 à L217-13 du Code de la consommation et aux articles 1641 à 1648 et 2232 du Code Civil.

Article L217-4 du Code de la consommation

Le vendeur livre un bien conforme au contrat et répond des défauts de conformité existant lors de la délivrance. Il répond également des défauts de conformité résultant de l'emballage, des instructions de montage ou de l'installation lorsque celle-ci a été mise à sa charge par le contrat ou a été réalisée sous sa responsabilité.

Article L217-5 du Code de la consommation

Le bien est conforme au contrat :

- 1° S'il est propre à l'usage habituellement attendu d'un bien semblable et, le cas échéant :
 - s'il correspond à la description donnée par le vendeur et possède les qualités que celui-ci a présentées à l'acheteur sous forme d'échantillon ou de modèle ;
 - s'il présente les qualités qu'un acheteur peut légitimement attendre eu égard aux déclarations publiques faites par le vendeur, par le producteur ou par son représentant, notamment dans la publicité ou l'étiquetage ;
- 2° Ou s'il présente les caractéristiques définies d'un commun accord par les parties ou être propre à tout usage spécial recherché par l'acheteur, porté à la connaissance du vendeur et que ce dernier a accepté.

Article L217-12 du Code de la consommation

L'action résultant du défaut de conformité se prescrit par deux ans à compter de la délivrance du bien.

Article 1641 du Code civil

Le vendeur est tenu de la garantie à raison des défauts cachés de la chose vendue qui la rendent impropre à l'usage auquel on la destine, ou qui diminuent tellement cet usage que l'acheteur ne l'aurait pas acquise, ou n'en aurait donné qu'un moindre prix, s'il les avait connus.

Article 1648 1er alinéa du Code civil

L'action résultant des vices rédhibitoires doit être intentée par l'acquéreur dans un délai de deux ans à compter de la découverte du vice.

Les pièces détachées indispensables à l'utilisation du produit sont disponibles pendant la durée de la garantie du produit.

Procédure en cas de garantie

Afin de garantir un traitement rapide de votre demande, veuillez suivre les indications suivantes :

- Veuillez avoir à portée de main pour toutes questions le ticket de caisse et la référence article (IAN) 390483_2201 en tant que justificatif de votre achat.
- Vous trouverez la référence sur la plaque signalétique sur le produit, une gravure sur le produit, sur la page de garde du mode d'emploi (en bas à gauche) ou sur l'autocollant au dos ou sur le dessous du produit.
- Si des erreurs de fonctionnement ou d'autres vices venaient à apparaître, veuillez d'abord contacter le département service clientèle cité ci-dessous par **téléphone** ou par **e-mail**.
- Vous pouvez ensuite retourner un produit enregistré comme étant défectueux en joignant le ticket de caisse et en indiquant en quoi consiste le vice et quand il est survenu, sans devoir l'affranchir à l'adresse de service après-vente communiquée.



Sur www.lidl-service.com, vous pourrez télécharger ce mode d'emploi et de nombreux autres manuels, vidéos produit et logiciels d'installation.

Grâce à ce code QR, vous arriverez directement sur le site Lidl service après-vente (www.lidl-service.com) et vous pourrez ouvrir votre mode d'emploi en saisissant votre référence (IAN) 390483_2201.

⚠ AVERTISSEMENT !

- ▶ **Faites réparer vos appareils par le service après-vente ou un électricien et uniquement avec des pièces de rechange d'origine.** Cela assure le maintien de la sécurité de l'appareil.
- ▶ **Confiez toujours le remplacement de la fiche ou du cordon d'alimentation au fabricant de l'appareil ou à son service après-vente.** Cela assure le maintien de la sécurité de l'appareil.

Service après-vente

FR Service France

Tel.: 0800 919270

E-Mail: kompennass@lidl.fr

BE Service Belgique

Tel.: 0800 12089

E-Mail: kompennass@lidl.be

IAN 390483_2201

Importateur

Veuillez tenir compte du fait que l'adresse suivante n'est pas une adresse de service après-vente. Veuillez d'abord contacter le service mentionné.

KOMPERNASS HANDELS GMBH

BURGSTRASSE 21

44867 BOCHUM

ALLEMAGNE

www.kompennass.com

Traduction de la déclaration de conformité originale

Nous soussignés, KOMPERNASS HANDELS GMBH, responsable du document : M. Semi Uguzlu, BURGSTR. 21, 44867 BOCHUM, ALLEMAGNE, déclarons par la présente que ce produit est en conformité avec les normes, documents normatifs et directives CE suivants :

Directive relative aux machines
(2006/42/CE)

Compatibilité électromagnétique
(2014/30/EU)

Directive RoHS
(2011/65/EU)*

* La seule responsabilité pour l'établissement de cette déclaration de conformité incombe au fabricant. L'objet de la déclaration décrit ci-dessus répond aux prescriptions de la directive 2011/65/EU du Parlement européen et du Conseil en date du 8 juin 2011 visant la restriction de l'utilisation de certaines substances dangereuses dans les appareils électriques et électroniques.

Normes harmonisées appliquées

EN 60745-1:2009/A11:2010

EN 60745-2-20:2009

EN 55014-1:2017/A11:2020

EN IEC 55014-1:2021

EN 55014-2:2015

EN IEC 55014-2:2021

EN IEC 61000-3-2:2019/A1:2021

EN 61000-3-3:2013/A1:2019

EN IEC 63000:2018

Type/désignation de l'appareil : Scie à rubans pour métaux PMB 1100 B2

Année de fabrication : 05-2022

Numéro de série : IAN 390483_2201

Bochum, le 25/03/2022



Semi Uguzlu
- Responsable qualité -

Sous réserve de modifications techniques à des fins de perfectionnement.

Inhaltsverzeichnis

Einleitung	16
Bestimmungsgemäßer Gebrauch.....	16
Ausstattung.....	16
Lieferumfang.....	16
Technische Daten.....	16
Allgemeine Sicherheitshinweise für Elektrowerkzeuge	17
1. Arbeitsplatz-Sicherheit.....	17
2. Elektrische Sicherheit.....	18
3. Sicherheit von Personen.....	18
4. Verwendung und Behandlung des Elektrowerkzeugs.....	18
5. Service.....	19
Zusätzliche Sicherheitshinweise für Bandsägen.....	19
Originalzubehör/-zusatzgeräte.....	20
Vor der Inbetriebnahme	20
Montage.....	20
Einstellungen vornehmen.....	21
Sägeblatt wechseln.....	21
Inbetriebnahme	22
Gerät ein- und ausschalten.....	22
Arbeitsleuchte ein- und ausschalten.....	22
Drehzahl einstellen.....	22
Arbeitshinweise.....	22
Reinigung und Wartung	23
Entsorgung	23
Garantie der Kompernaß Handels GmbH	24
Service	25
Importeur	25
Original-Konformitätserklärung	26

METALLBANDSÄGE

PMB 1100 B2

Einleitung

Wir beglückwünschen Sie zum Kauf Ihres neuen Gerätes. Sie haben sich damit für ein hochwertiges Produkt entschieden. Die Betriebsanleitung ist Teil dieses Produkts. Sie enthält wichtige Hinweise für Sicherheit, Gebrauch und Entsorgung. Machen Sie sich vor der Benutzung des Produkts mit allen Bedien- und Sicherheitshinweisen vertraut. Benutzen Sie das Produkt nur wie beschrieben und für die angegebenen Einsatzbereiche. Händigen Sie alle Unterlagen bei Weitergabe des Produkts an Dritte mit aus.

Bestimmungsgemäßer Gebrauch

Das Gerät ist vornehmlich zum Sägen von Metallrohren oder Profilen bestimmt.

Jede andere Verwendung oder Veränderung des Gerätes gilt als nicht bestimmungsgemäß und birgt erhebliche Unfallgefahren.

Verwenden Sie das Gerät nicht zu gewerblichen Zwecken.

Ausstattung

- ❶ Lichtschalter
- ❷ Drehzahl-Stellrad
- ❸ Ein-/Ausschalter
- ❹ Werkstückanschlag
- ❺ Werkstückanschlag-Schrauben
- ❻ Innensechskantschlüssel klein
- ❼ Sägeblatt
- ❽ Sägeblatt-Spannhebel

Abbildung A

- ❾ Handgriff
- ❿ Flügelschraube am Handgriff
- ⓫ Schutzabdeckungen
- ⓬ Sicherungsschrauben

Abbildung B

- ⓭ Gummiräder
- ⓮ Führungsrollen

Abbildung C

- ⓯ Handgriff am Schraubstock
- ⓰ Schnellverstellung
- ⓱ Schraubstock
- ⓲ Zylinderkopfschrauben mit Innensechskant

Abbildung D

- ⓳ Schnittwinkelverstellung
- ⓴ lange Flügelschraube
- ⓵ Schraube von der Schnittwinkelverstellung
- ⓶ Sicherungsstift
- ⓷ Mutter
- ⓸ Schwenkarm

Abbildung E

- ⓹ Arbeitsleuchte
- ⓺ Sägefisch
- ⓻ Bohrungen

Lieferumfang

- 1 Metallbandsäge
- 1 Sägefisch (vormontiert)
- 4 Flügelschrauben lang (vormontiert)
- 4 Zylinderkopfschrauben mit Innensechskant (vormontiert)
- 1 Innensechskantschlüssel klein (4 mm)
- 1 Innensechskantschlüssel groß (6 mm)
- 1 Betriebsanleitung

Technische Daten

Bemessungsspannung	230 V ~, 50 Hz (Wechselstrom)
Bemessungsaufnahme	1100 W
Schnittbreite bei 90°	127 mm x 127 mm (ohne Sägefisch)
Schnittbreite bei 45°	127 mm x 40 mm (ohne Sägefisch)
Bemessungs- Leerlaufdrehzahl	n_0 0–290 min ⁻¹
Sägebandgeschwindigkeit	0–2,4 m/s
Neigungsschnitte	0°–45°
Schutzklasse	II/Ⓜ (Doppelisolierung)

Geräuschemissionswert

Messwert für Geräusch ermittelt entsprechend EN 60745. Der A-bewertete Geräuschpegel des Elektrowerkzeugs beträgt typischerweise:

Schalldruckpegel	$L_{PA} = 90,7 \text{ dB (A)}$
Unsicherheit K	$K_{PA} = 3 \text{ dB}$
Schallleistungspegel	$L_{WA} = 101,7 \text{ dB (A)}$
Unsicherheit K	$K_{WA} = 3 \text{ dB}$



Gehörschutz tragen!



Vor der Inbetriebnahme die Bedienungsanleitung lesen!

Schwingungsgesamtwerte

(Vektorsumme dreier Richtungen) ermittelt entsprechend EN 60745:

Sägen von Metall	$a_{h,CM} = 6,94 \text{ m/s}^2$
Unsicherheit	$K = 1,5 \text{ m/s}^2$
Sägen von Holz	$a_{h,CW} = 6,25 \text{ m/s}^2$
Unsicherheit	$K = 1,5 \text{ m/s}^2$

HINWEIS

- ▶ Die angegebenen Schwingungsgesamtwerte und die angegebenen Geräuschemissionswerte sind nach einem genormten Prüfverfahren gemessen worden und können zum Vergleich eines Elektrowerkzeugs mit einem anderen verwendet werden.
- ▶ Die angegebenen Schwingungsgesamtwerte und die angegebenen Geräuschemissionswerte können auch zu einer vorläufigen Einschätzung der Belastung verwendet werden.

⚠️ WARNUNG!

- ▶ Die Schwingungs- und Geräuschemissionen können während der tatsächlichen Benutzung des Elektrowerkzeugs von den Angabewerten abweichen, abhängig von der Art und Weise, in der das Elektrowerkzeug verwendet wird, insbesondere, welche Art von Werkstück bearbeitet wird.

⚠️ WARNUNG!

- ▶ Versuchen Sie, die Belastung so gering wie möglich zu halten. Beispielhafte Maßnahmen zur Verringerung der Vibrationsbelastung sind das Tragen von Handschuhen beim Gebrauch des Werkzeugs und die Begrenzung der Arbeitszeit. Dabei sind alle Anteile des Betriebszyklus zu berücksichtigen (beispielsweise Zeiten, in denen das Elektrowerkzeug abgeschaltet ist, und solche, in denen es zwar eingeschaltet ist, aber ohne Belastung läuft).



Allgemeine Sicherheitshinweise für Elektrowerkzeuge

⚠️ WARNUNG!

- ▶ **Lesen Sie alle Sicherheitshinweise und Anweisungen.** Versäumnisse bei der Einhaltung der Sicherheitshinweise und Anweisungen können elektrischen Schlag, Brand und/oder schwere Verletzungen verursachen.

Bewahren Sie alle Sicherheitshinweise und Anweisungen für die Zukunft auf.

Der in den Sicherheitshinweisen verwendete Begriff „Elektrowerkzeug“ bezieht sich auf netzbetriebene Elektrowerkzeuge (mit Netzkabel) und auf akkubetriebene Elektrowerkzeuge (ohne Netzkabel).

1. Arbeitsplatz-Sicherheit

- Halten Sie Ihren Arbeitsbereich sauber und gut beleuchtet.** Unordnung und unbeleuchtete Arbeitsbereiche können zu Unfällen führen.
- Arbeiten Sie mit dem Elektrowerkzeug nicht in explosionsgefährdeter Umgebung, in der sich brennbare Flüssigkeiten, Gase oder Stäube befinden.** Elektrowerkzeuge erzeugen Funken, die den Staub oder die Dämpfe entzünden können.
- Halten Sie Kinder und andere Personen während der Benutzung des Elektrowerkzeugs fern.** Bei Ablenkung können Sie die Kontrolle über das Gerät verlieren.

2. Elektrische Sicherheit

- a) Der Anschlussstecker des Elektrowerkzeuges muss in die Steckdose passen. Der Stecker darf in keiner Weise verändert werden. Verwenden Sie keine Adapterstecker gemeinsam mit schutzgeerdeten Elektrowerkzeugen. Unveränderte Stecker und passende Steckdosen verringern das Risiko eines elektrischen Schlages.
- b) Vermeiden Sie Körperkontakt mit geerdeten Oberflächen, wie von Rohren, Heizungen, Herden und Kühlschränken. Es besteht ein erhöhtes Risiko durch elektrischen Schlag, wenn Ihr Körper geerdet ist.
- c) Halten Sie Elektrowerkzeuge von Regen oder Nässe fern. Das Eindringen von Wasser in ein Elektrogerät erhöht das Risiko eines elektrischen Schlages.
- d) Zweckentfremden Sie das Kabel nicht, um das Elektrowerkzeug zu tragen, aufzuhängen oder um den Stecker aus der Steckdose zu ziehen. Halten Sie das Kabel fern von Hitze, Öl, scharfen Kanten oder sich bewegenden Geräteteilen. Beschädigte oder verwickelte Kabel erhöhen das Risiko eines elektrischen Schlages.
- e) Wenn Sie mit einem Elektrowerkzeug im Freien arbeiten, verwenden Sie nur Verlängerungskabel, die auch für den Außenbereich zugelassen sind. Die Anwendung eines für den Außenbereich geeigneten Verlängerungskabels verringert das Risiko eines elektrischen Schlages.
- f) Wenn der Betrieb des Elektrowerkzeuges in feuchter Umgebung nicht vermeidbar ist, verwenden Sie einen Fehlerstromschutzschalter. Der Einsatz eines Fehlerstromschutzschalters vermindert das Risiko eines elektrischen Schlages.

3. Sicherheit von Personen

- a) Seien Sie stets aufmerksam, achten Sie darauf, was Sie tun und gehen Sie mit Vernunft an die Arbeit mit einem Elektrowerkzeug. Benutzen Sie kein Elektrowerkzeug, wenn Sie müde sind oder unter dem Einfluss von Drogen, Alkohol oder Medikamenten stehen. Ein Moment der Unachtsamkeit beim Gebrauch des Elektrowerkzeuges kann zu ernsthaften Verletzungen führen.

- b) Tragen Sie persönliche Schutzausrüstung und immer eine Schutzbrille. Das Tragen persönlicher Schutzausrüstung wie Staubmaske, rutschfeste Sicherheitsschuhe, Schutzhelm oder Gehörschutz, je nach Art und Einsatz des Elektrowerkzeuges, verringert das Risiko von Verletzungen.
- c) Vermeiden Sie eine unbeabsichtigte Inbetriebnahme. Vergewissern Sie sich, dass das Elektrowerkzeug ausgeschaltet ist, bevor Sie es an die Stromversorgung und/oder den Akku anschließen, es aufnehmen oder tragen. Wenn Sie beim Tragen des Elektrowerkzeuges den Finger am Schalter haben oder das Gerät bereits eingeschaltet an die Stromversorgung anschließen, kann dies zu Unfällen führen.
- d) Entfernen Sie Einstellwerkzeuge oder Schraubenschlüssel, bevor Sie das Elektrowerkzeug einschalten. Ein Werkzeug oder Schlüssel, der sich in einem drehenden Geräteteil befindet, kann zu Verletzungen führen.
- e) Vermeiden Sie eine abnormale Körperhaltung. Sorgen Sie für einen sicheren Stand und halten Sie jederzeit das Gleichgewicht. Dadurch können Sie das Elektrowerkzeug in unerwarteten Situationen besser kontrollieren.
- f) Tragen Sie geeignete Kleidung. Tragen Sie keine weite Kleidung oder Schmuck. Halten Sie Haare, Kleidung und Handschuhe fern von sich bewegenden Teilen. Lockere Kleidung, Schmuck oder lange Haare können von sich bewegenden Teilen erfasst werden.
- g) Wenn Staubabsaug- und -auffangeinrichtungen montiert werden können, vergewissern Sie sich, dass diese angeschlossen sind und richtig verwendet werden. Die Verwendung einer Staubabsaugung kann Gefährdungen durch Staub verringern.

4. Verwendung und Behandlung des Elektrowerkzeugs

- a) Überlasten Sie das Gerät nicht. Verwenden Sie für Ihre Arbeit das dafür bestimmte Elektrowerkzeug. Mit dem passenden Elektrowerkzeug arbeiten Sie besser und sicherer im angegebenen Leistungsbereich.

- b) Benutzen Sie kein Elektrowerkzeug, dessen Schalter defekt ist. Ein Elektrowerkzeug, das sich nicht mehr ein- oder ausschalten lässt, ist gefährlich und muss repariert werden.
- c) Ziehen Sie den Stecker aus der Steckdose und/oder entfernen Sie den Akku, bevor Sie Geräteeinstellungen vornehmen, Zubehörteile wechseln oder das Gerät weglegen. Diese Vorsichtsmaßnahme verhindert den unbeabsichtigten Start des Elektrowerkzeuges.
- d) Bewahren Sie unbenutzte Elektrowerkzeuge außerhalb der Reichweite von Kindern auf. Lassen Sie Personen das Gerät nicht benutzen, die mit diesem nicht vertraut sind oder diese Anweisungen nicht gelesen haben. Elektrowerkzeuge sind gefährlich, wenn sie von unerfahrenen Personen benutzt werden.
- e) Pflegen Sie Elektrowerkzeuge mit Sorgfalt. Kontrollieren Sie, ob bewegliche Teile einwandfrei funktionieren und nicht klemmen, ob Teile gebrochen oder so beschädigt sind, dass die Funktion des Elektrowerkzeuges beeinträchtigt ist. Lassen Sie beschädigte Teile vor dem Einsatz des Gerätes reparieren. Viele Unfälle haben ihre Ursache in schlecht gewarteten Elektrowerkzeugen.
- f) Halten Sie Schneidwerkzeuge scharf und sauber. Sorgfältig gepflegte Schneidwerkzeuge mit scharfen Schneidkanten verklemmen sich weniger und sind leichter zu führen.
- g) Verwenden Sie Elektrowerkzeug, Zubehör, Einsatzwerkzeuge usw. entsprechend diesen Anweisungen. Berücksichtigen Sie dabei die Arbeitsbedingungen und die auszuführende Tätigkeit. Der Gebrauch von Elektrowerkzeugen für andere als die vorgesehenen Anwendungen kann zu gefährlichen Situationen führen.

5. Service

- a) Lassen Sie Ihr Elektrowerkzeug nur von qualifiziertem Fachpersonal und nur mit Original-Ersatzteilen reparieren. Damit wird sichergestellt, dass die Sicherheit des Elektrowerkzeuges erhalten bleibt.

Zusätzliche Sicherheitshinweise für Bandsägen

- Halten Sie das Gerät an den isolierten Griffflächen, wenn Sie Arbeiten ausführen, bei denen das Schneidwerkzeug in Kontakt mit verborgenen Leitungen oder seiner Anschlussleitung kommen könnte. Der Kontakt der Schneidwerkzeuge mit einer spannungsführenden Leitung kann auch metallene Geräteteile unter Spannung setzen und zu einem elektrischen Schlag führen.
- Halten Sie Ihre Hände vom Sägebereich und Sägeblatt fern.
- Achten Sie vor der Verwendung immer darauf, dass die tragbare Bandsäge sauber ist.
- Stellen Sie immer sofort den Betrieb ein, wenn Sie irgendetwas Ungewöhnliches bemerken.
- Stellen Sie vor der Verwendung des Werkzeugs immer sicher, dass alle Komponenten ordnungsgemäß und sicher montiert sind.
- Seien Sie immer vorsichtig, wenn Sie das Bandsägeblatt anbringen oder entfernen.
- Halten Sie Ihre Hände immer dem Schnittweg des Bandsägeblattes fern.
- Warten Sie vor dem Sägen immer, bis der Motor die volle Drehzahl erreicht hat.
- Halten Sie die Griffe immer trocken, sauber und frei von Öl und Fett. Halten Sie das Werkzeug während der Arbeit gut fest.
- Seien Sie immer wachsam, vor allem auch bei sich wiederholenden, monotonen Operationen. Achten Sie immer auf die richtige Position der Hände im Verhältnis zum Sägeblatt.
- Entfernen Sie niemals den Werkstückanschlag.
- Halten Sie sich von Endstücken fern, die nach dem Sägen herunterfallen. Sie können heiß, scharf und/oder schwer sein. Dies könnte zu schweren Verletzungen führen.
- Luftöffnungen decken häufig bewegliche Teile ab und sollten freigehalten werden. Lose sitzende Kleidung, Schmuck oder lange Haare können sich in den beweglichen Teilen verfangen.

⚠️ WARNUNG!

- ▶ Dieses Elektrowerkzeug erzeugt während des Betriebs ein elektromagnetisches Feld. Dieses Feld kann unter bestimmten Umständen aktive oder passive medizinische Implantate beeinträchtigen. Um die Gefahr von ernsthaften oder tödlichen Verletzungen zu verringern, empfehlen wir Personen mit medizinischen Implantaten ihren Arzt und den Hersteller vom medizinischen Implantat zu konsultieren, bevor das Elektrowerkzeug bedient wird.

Originalzubehör/-zusatzgeräte

Benutzen Sie nur Zubehör und Zusatzgeräte, die in der Bedienungsanleitung angegeben sind bzw. deren Aufnahme mit dem Gerät kompatibel ist.

Vor der Inbetriebnahme

⚠️ WARNUNG! VERLETZUNGSGEFAHR!



Ziehen Sie den Netzstecker immer aus der Steckdose, bevor Sie Arbeiten am Gerät durchführen.

Montage

Beachten Sie, dass alle Teile vormontiert sind. Die Anweisungen dienen nur zu eventuellen Wartungsarbeiten.

Handgriff montieren (vormontiert)

- ◆ Halten Sie den Handgriff **9** an der entsprechenden Stelle in Position (siehe Bilder Ausklappseite)
- ◆ Schieben Sie die Flügelschraube **10** durch Handgriff **9** und Gehäuse und drehen Sie sie fest.

Schraubstock montieren (vormontiert)

- ◆ Befestigen Sie den Schraubstock **16** mithilfe der mitgelieferten 4 Zylinderkopfschrauben mit Innensechskant **17** in den entsprechenden Bohrungen auf der Rückseite des Sägetischs (siehe Abb. C auf der Ausklappseite). Benutzen Sie dafür einen 5 mm Innensechskantschlüssel (nicht mitgeliefert).

Schnittwinkelverstellung an Sägetisch montieren (vormontiert)

- ◆ Lösen Sie vollständig die Schraube **20** von der Schnittwinkelverstellung **18**. Stecken Sie die Schraube **20** von unten durch die Winkel-Ausparung auf dem Sägetisch **24** und ziehen Sie sie mit Hilfe der Schnittwinkelverstellung **18** wieder fest (siehe Abb. D auf der Ausklappseite).
- ◆ Befestigen Sie mit einer langen Flügelschraube **19** den Schwenkarm **22** durch die andere Bohrung am Sägetisch **24** (siehe Abb. D auf der Ausklappseite).

Bandsäge an Schwenkarm montieren

Falls Sie das Gerät mithilfe des Sägetischs **24** verwenden möchten, gehen Sie wie folgt vor:

- ◆ Befestigen Sie den Schwenkarm **22** mithilfe der mitgelieferten 3 langen Flügelschrauben **19** in den entsprechenden Bohrungen des Gerätegehäuses (siehe Abb. E auf der Ausklappseite).

HINWEIS

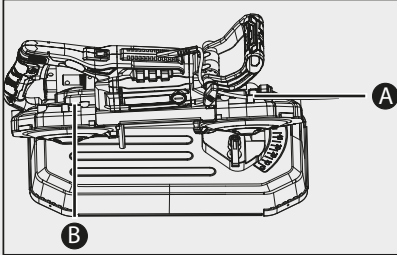
- ▶ Im Auslieferungszustand kann die Mutter **21a** zu fest angezogen sein. Lockern Sie die Mutter **21a** etwas mit einem 19er Schraubenschlüssel.
- ▶ Ziehen Sie von Zeit zu Zeit die Mutter **21a** mit einem 19er Schraubenschlüssel fest, falls der Schwenkarm **22** zu viel Spiel hat.

⚠️ WARNUNG!

- ▶ Die Bandsäge darf nur ohne Sägetisch **24** verwendet werden, wenn der Benutzer einen sicheren, ruhigen Stand einnimmt. Außerdem muss das Werkstück gegen Verrutschen auf einer Werkbank gesichert werden.
- ▶ Stellen Sie jederzeit sicher, dass das Netzkabel nicht in die Nähe des Sägeblatts geraten kann.

⚠️ WARNUNG!

- ▶ Falls Sie das Gerät mit dem Sägefisch verwenden möchten, befestigen Sie das Netzkabel mit dem Kabelhalter **A**, wie im folgenden Bild dargestellt:



- ▶ Bei jeder anderen Verwendung ist die Kabelführung mithilfe der Kabelhalter **A** **B** so zu gestalten, dass das Kabel niemals in den Säge-/Arbeits- oder einen anderen Gefahrenbereich geraten kann.

Einstellungen vornehmen

Handgriff verstellen

- ◆ Um den Handgriff **9** zu verstellen, lösen Sie die Flügelschraube **10** am Handgriff.
- ◆ Drehen Sie den Handgriff **9** in die gewünschte Position.
- ◆ Ziehen Sie die Flügelschraube **10** wieder fest.

Schraubstock verwenden

- ◆ Drehen Sie den Handgriff am Schraubstock **15** in Uhrzeigerichtung, um das Werkstück einzuspannen.
- ◆ Drehen Sie den Handgriff am Schraubstock **15** gegen die Uhrzeigerichtung, um das Werkstück zu lösen.

HINWEIS

- ▶ Sie können auch die Schnellverstellung **15a** nach oben klappen, um die Einstellung des Schraubstocks **15** schneller vorzunehmen. Klappen Sie die Schnellverstellung **15a** wieder nach unten, um den Schraubstock **15** zu fixieren. Nehmen Sie anschließend die Feinjüstierung mit dem Handgriff des Schraubstocks **15** vor.

Transportsicherung

- ◆ Ziehen Sie den Sicherungsstift **21** heraus, um die Bandsäge nach oben schwenken zu können.
- ◆ Schwenken Sie die Bandsäge nach unten und drücken Sie den Sicherungsstift **21** hinein. Nun können Sie die Bandsäge mit dem Sägefisch einfacher transportieren.

Schnittwinkel einstellen (Gehrungswinkel)

- ◆ Lösen Sie die Schnittwinkelverstellung **18** indem Sie sie gegen den Uhrzeigersinn drehen.
- ◆ Stellen Sie den gewünschten Schnittwinkel mithilfe der angegebenen Gradzahlen ein.
- ◆ Drehen Sie die Schnittwinkelverstellung **18** im Uhrzeigersinn fest.

Werkstückanschlag einstellen

- Im Normalbetrieb muss der Werkstückanschlag **4** in der untersten Position fixiert sein.
- ◆ Sollte der Werkstückanschlag **4** beim Sägen hinderlich sein, können Sie die Werkstückanschlag-Schraube **5** lösen. Benutzen Sie dazu den mitgelieferten Innensechskantschlüssel klein **6**. So können Sie den Werkstückanschlag **4** nach oben verschieben. Fixieren Sie den Werkstückanschlag **4** anschließend wieder mit der Werkstückanschlag-Schraube **5**.

Sägeblatt wechseln

⚠️ WARNUNG! VERLETZUNGSGEFAHR!

- ▶ Tragen Sie Schutzhandschuhe, um Verletzungen zu vermeiden.



HINWEIS

- ▶ Sägeblätter können Sie über unsere Service-Hotline nachbestellen.

- ◆ Lösen **7** Sie den Sägeblatt-Spannhebel **8** entgegen dem Uhrzeigersinn **C**.
- ◆ Lösen Sie die beiden Sicherungsschrauben **12** mit dem Innensechskantschlüssel klein **6**.
- ◆ Nehmen Sie die beiden Schutzabdeckungen **11** ab.

- ◆ Entnehmen Sie vorsichtig das Sägeblatt **7**. Beginnen Sie an den Führungsrollen **14** (siehe Abb. B auf der Ausklappseite).
- ◆ Entfernen Sie eventuell vorhandene Sägespäne mit einem Pinsel oder Druckluft.
- ◆ Schieben Sie das Sägeblatt **7** mit den Sägezähnen nach oben in die Führungsrollen **14**. Achten Sie darauf, dass die Führungsrollen **14** vollständig das Sägeblatt **7** greifen.

HINWEIS

- ▶ Achten Sie darauf, dass der Richtungspfeil auf dem Sägeblatt **7** (sofern vorhanden) mit dem auf den Gummirädern **18** übereinstimmt.
- ◆ Legen Sie das Sägeblatt **7** um die beiden Gummiräder.
- ◆ Ziehen Sie den Sägeblatt-Spannhebel **8** wieder im Uhrzeigersinn  fest .
- ◆ Montieren Sie wieder die beiden Schutzabdeckungen **11**.

⚠ WARNUNG! VERLETZUNGSGEFAHR!

- ▶ **Betreiben Sie das Gerät nur mit montierten Schutzabdeckungen **11**!**
- ◆ Führen Sie einen Testlauf durch, in dem Sie das Gerät ein paar Mal kurz an- und ausschalten, um festzustellen, ob das Sägeblatt korrekt sitzt.

⚠ WARNUNG! VERLETZUNGSGEFAHR!

- ▶ **Halten Sie ihren Körper während des Testdurchlaufs vom Sägebereich fern!**

Inbetriebnahme

Gerät ein- und ausschalten

Einschalten

- ◆ Halten Sie den Ein-/Ausschalter **3** gedrückt.

Ausschalten

- ◆ Lassen Sie den Ein-/Ausschalter **3** los.

Arbeitsleuchte ein- und ausschalten

Einschalten

- ◆ Stellen Sie den Lichtschalter **1** in die Position I. Die Arbeitsleuchte **23** leuchtet.

Ausschalten

- ◆ Stellen Sie den Lichtschalter **1** in die Position 0. Die Arbeitsleuchte **23** erlischt.

Drehzahl einstellen

- ◆ Stellen Sie das Drehzahl-Stellrad **2** auf eine Position zwischen 1 und 6.

Arbeitshinweise

- ◆ Sichern Sie das Werkstück gegen verrutschen, z. B. mit dem Schraubstock **16** des Sägetischs.
- ◆ Benutzen Sie beim Sägen das Eigengewicht der Säge. Üben Sie keinen zusätzlichen Druck aus.
- ◆ Warten Sie bis die Säge ihre volle Drehzahl erreicht hat, bevor Sie sie vorsichtig mit dem Werkstück in Kontakt bringen.
- ◆ Sollte das Sägeblatt **7** blockieren, schalten Sie das Gerät sofort aus.
- ◆ Verdrehen Sie das Sägeblatt **7** nicht während des Schnitts.
- ◆ Achten Sie auf einen stabilen und sicheren Stand des Gerätes. Das Gerät können Sie zur Sicherheit an einem geeigneten Platz fixieren. Zur Befestigung auf einer festen und ebenen Unterlage sind im Gehäusefuß 4 Bohrungen **25** vorhanden. Führen Sie dazu geeignetes, der Unterlage entsprechendes Befestigungsmaterial (nicht im Lieferumfang enthalten) durch die 4 Bohrungen **25**. Fixieren Sie mit dem Befestigungsmaterial das Gerät an der Unterlage.

⚠ WARNUNG! VERLETZUNGSGEFAHR!

- ▶ **Entfernen Sie das Werkstück erst nachdem die Säge zum Stillstand gekommen ist.**

Reinigung und Wartung

⚠️ WARNUNG! VERLETZUNGSGEFAHR!

- ▶ Ziehen Sie den Netzstecker immer aus der Steckdose, bevor Sie Arbeiten am Gerät durchführen.
- Bewahren Sie das Gerät und die Sägeblätter an einem trockenen und staubgeschützten Ort auf.
- Das Gerät muss stets sauber und frei von Öl oder Schmierfetten sein.
- Verwenden Sie zum Reinigen des Gehäuses ein trockenes Tuch.
- Lassen Sie den Austausch der Kohlebürsten ausschließlich durch die Servicestelle oder eine anerkannte Fachwerkstatt durchführen.
- Lüftungsöffnungen müssen immer frei sein.
- Entfernen Sie anhaftenden Sägestaub mit einem Pinsel.

HINWEIS

- ▶ Nicht aufgeführte Ersatzteile (wie z. B. Kohlebürsten, Schalter, Sägeblätter) können Sie über unsere Service-Hotline bestellen.

Entsorgung



Werfen Sie Elektrowerkzeuge nicht in den Hausmüll!

Das nebenstehende Symbol einer durchgestrichenen Mülltonne auf Rädern zeigt an, dass dieses Gerät der Richtlinie 2012/19/EU unterliegt. Diese Richtlinie besagt, dass Sie dieses Gerät am Ende seiner Nutzungszeit nicht mit dem normalen Haushaltsmüll entsorgen dürfen, sondern in speziell eingerichteten Sammelstellen, Wertstoffhöfen oder Entsorgungsbetrieben abgeben müssen.

Diese Entsorgung ist für Sie kostenfrei. Schonen Sie die Umwelt und entsorgen Sie fachgerecht.

Für den deutschen Markt gilt

Beim Kauf eines Neugerätes haben Sie das Recht, das entsprechende Altgerät an Ihren Händler zurückzugeben. Händler von Elektro- und Elektronikgeräten mit einer Verkaufsfläche von mindestens 400 qm sowie Lebensmittelhändler mit einer Verkaufsfläche von mindestens 800 qm, die regelmäßig Elektro- und Elektronikgeräte verkaufen, sind außerdem verpflichtet, Altgeräte unentgeltlich zurückzunehmen, auch ohne dass ein Neugerät gekauft wird, wenn die Altgeräte in keiner Abmessung größer sind als 25 cm. LIDL bietet Ihnen Rücknahmemöglichkeiten direkt in den Filialen und Märkten an. Informieren Sie sich auch bei Ihrem Händler über die Rücknahmemöglichkeiten vor Ort.



Weitere Möglichkeiten zur Entsorgung des ausgedienten Produkts erfahren Sie bei Ihrer Gemeinde- oder Stadtverwaltung.



Die Verpackung besteht aus umweltfreundlichen Materialien, die Sie über die örtlichen Recyclingstellen entsorgen können.



Entsorgen Sie die Verpackung umweltgerecht. Beachten Sie die Kennzeichnung auf den verschiedenen Verpackungsmaterialien und trennen Sie diese gegebenenfalls gesondert. Die Verpackungsmaterialien sind gekennzeichnet mit Abkürzungen (a) und Ziffern (b) mit folgender Bedeutung: 1–7: Kunststoffe, 20–22: Papier und Pappe, 80–98: Verbundstoffe.



Das Produkt und die Verpackung sind recycelbar, unterliegen einer erweiterten Herstellerverantwortung und werden getrennt gesammelt.

Garantie der Kompernaß Handels GmbH

Sehr geehrte Kundin, sehr geehrter Kunde,

Sie erhalten auf dieses Gerät 3 Jahre Garantie ab Kaufdatum. Im Falle von Mängeln dieses Produkts stehen Ihnen gegen den Verkäufer des Produkts gesetzliche Rechte zu. Diese gesetzlichen Rechte werden durch unsere im Folgenden dargestellte Garantie nicht eingeschränkt.

Garantiebedingungen

Die Garantiefrist beginnt mit dem Kaufdatum. Bitte bewahren Sie den Kassenbon gut auf. Dieser wird als Nachweis für den Kauf benötigt.

Tritt innerhalb von drei Jahren ab dem Kaufdatum dieses Produkts ein Material- oder Fabrikationsfehler auf, wird das Produkt von uns – nach unserer Wahl – für Sie kostenlos repariert, ersetzt oder der Kaufpreis erstattet. Diese Garantieleistung setzt voraus, dass innerhalb der Dreijahresfrist das defekte Gerät und der Kaufbeleg (Kassenbon) vorgelegt und schriftlich kurz beschrieben wird, worin der Mangel besteht und wann er aufgetreten ist.

Wenn der Defekt von unserer Garantie gedeckt ist, erhalten Sie das reparierte oder ein neues Produkt zurück. Mit Reparatur oder Austausch des Produkts beginnt kein neuer Garantiezeitraum.

Garantiezeit und gesetzliche Mängelansprüche

Die Garantiezeit wird durch die Gewährleistung nicht verlängert. Dies gilt auch für ersetzte und reparierte Teile. Eventuell schon beim Kauf vorhandene Schäden und Mängel müssen sofort nach dem Auspacken gemeldet werden. Nach Ablauf der Garantiezeit anfallende Reparaturen sind kostenpflichtig.

Garantieumfang

Das Gerät wurde nach strengen Qualitätsrichtlinien sorgfältig produziert und vor Auslieferung gewissenhaft geprüft.

Die Garantieleistung gilt für Material- oder Fabrikationsfehler. Diese Garantie erstreckt sich nicht auf Produktteile, die normaler Abnutzung ausgesetzt sind und daher als Verschleißteile angesehen werden können oder für Beschädigungen an zerbrechlichen Teilen, z. B. Schalter oder Teile, die aus Glas gefertigt sind.

Diese Garantie verfällt, wenn das Produkt beschädigt, nicht sachgemäß benutzt oder gewartet wurde. Für eine sachgemäße Benutzung des Produkts sind alle in der Bedienungsanleitung aufgeführten Anweisungen genau einzuhalten. Verwendungszwecke und Handlungen, von denen in der Bedienungsanleitung abgeraten oder vor denen gewarnt wird, sind unbedingt zu vermeiden.

Das Produkt ist nur für den privaten und nicht für den gewerblichen Gebrauch bestimmt. Bei missbräuchlicher und unsachgemäßer Behandlung, Gewaltanwendung und bei Eingriffen, die nicht von unserer autorisierten Serviceniederlassung vorgenommen wurden, erlischt die Garantie.

Garantiezeit gilt nicht bei

- normaler Abnutzung der Akkukapazität
- gewerblichen Gebrauch des Produktes
- Beschädigung oder Veränderung des Produktes durch den Kunden
- Missachtung der Sicherheits- und Wartungsvorschriften, Bedienungsfehler
- Schäden durch Elementarereignisse

Abwicklung im Garantiefall

Um eine schnelle Bearbeitung Ihres Anliegens zu gewährleisten, folgen Sie bitte den folgenden Hinweisen:

- Bitte halten Sie für alle Anfragen den Kassenbon und die Artikelnummer (IAN) 390483_2201 als Nachweis für den Kauf bereit.
- Die Artikelnummer entnehmen Sie bitte dem Typenschild am Produkt, einer Gravur am Produkt, dem Titelblatt der Bedienungsanleitung (unten links) oder dem Aufkleber auf der Rück- oder Unterseite des Produktes.
- Sollten Funktionsfehler oder sonstige Mängel auftreten, kontaktieren Sie zunächst die nachfolgend benannte Serviceabteilung **telefonisch** oder per **E-Mail**.
- Ein als defekt erfasstes Produkt können Sie dann unter Beifügung des Kaufbelegs (Kassenbon) und der Angabe, worin der Mangel besteht und wann er aufgetreten ist, für Sie portofrei an die Ihnen mitgeteilte Serviceanschrift übersenden.



Auf www.lidl-service.com können Sie diese und viele weitere Handbücher, Produktvideos und Installationssoftware herunterladen.

Mit diesem QR-Code gelangen Sie direkt auf die Lidl-Service-Seite (www.lidl-service.com) und können mittels der Eingabe der Artikelnummer (IAN) 390483_2201 Ihre Bedienungsanleitung öffnen.

WARNUNG!

- ▶ Lassen Sie Ihre Geräte von der Service-stelle oder einer Elektrofachkraft und nur mit Original-Ersatzteilen reparieren. Damit wird sichergestellt, dass die Sicherheit des Gerätes erhalten bleibt.
- ▶ Lassen Sie den Austausch des Steckers oder der Netzleitung immer vom Hersteller des Gerätes oder seinem Kundendienst ausführen. Damit wird sichergestellt, dass die Sicherheit des Gerätes erhalten bleibt.

Service

Service Deutschland

Tel.: 0800 5435 111 (kostenfrei aus dem dt. Festnetz/Mobilfunknetz)
E-Mail: kompernass@lidl.de

Service Österreich

Tel.: 0820 201 222
E-Mail: kompernass@lidl.at

Service Schweiz

Tel.: 0800 56 44 33
E-Mail: kompernass@lidl.ch

IAN 390483_2201

Importeur

Bitte beachten Sie, dass die folgende Anschrift keine Serviceanschrift ist. Kontaktieren Sie zunächst die benannte Servicestelle.

KOMPERNASS HANDELS GMBH
BURGSTRASSE 21
44867 BOCHUM
DEUTSCHLAND
www.kompernass.com

Original-Konformitätserklärung

Wir, KOMPERNASS HANDELS GMBH, Dokumentenverantwortlicher: Herr Semi Uguzlu, BURGSTR. 21, 44867 BOCHUM, DEUTSCHLAND, erklären hiermit, dass dieses Produkt mit den folgenden Normen, normativen Dokumenten und EG-Richtlinien übereinstimmt:

Maschinenrichtlinie

(2006/42/EG)

Elektromagnetische Verträglichkeit

(2014/30/EU)

RoHS-Richtlinie

(2011/65/EU)*

* Die alleinige Verantwortung für die Ausstellung dieser Konformitätserklärung trägt der Hersteller. Der oben beschriebene Gegenstand der Erklärung erfüllt die Vorschriften der Richtlinie 2011/65/EU des Europäischen Parlaments und des Rates vom 8. Juni 2011 zur Beschränkung der Verwendung bestimmter gefährlicher Stoffe in Elektro- und Elektronikgeräten.

Angewandte harmonisierte Normen

EN 60745-1:2009/A11:2010

EN 60745-2-20:2009

EN 55014-1:2017/A11:2020

EN IEC 55014-1:2021

EN 55014-2:2015

EN IEC 55014-2:2021

EN IEC 61000-3-2:2019/A1:2021

EN 61000-3-3:2013/A1:2019

EN IEC 63000:2018

Typ/Gerätebezeichnung: Metallbandsäge PMB 1100 B2

Herstellungsjahr: 05-2022

Seriennummer: IAN 390483_2201

Bochum, 25.03.2022



Semi Uguzlu

- Qualitätsmanager -

Technische Änderungen im Sinne der Weiterentwicklung sind vorbehalten.



KOMPERNASS HANDELS GMBH

BURGSTRASSE 21

44867 BOCHUM

GERMANY

www.kompernass.com

Version des informations - Stand der Informationen:

03 / 2022 · Ident.-No.: PMB1100B2-032022-1

IAN 390483_2201