



TRAMPOLIN-LEITER TRAMPOLINE LADDER ÉCHELLE DE TRAMPOLINE

(DE) (AT) (CH)

TRAMPOLIN-LEITER

Gebrauchsanweisung

(FR) (BE)

ÉCHELLE DE TRAMPOLINE

Notice d'utilisation

(PL)

DRABINKA DO TRAMPOLINY

Instrukcja użytkowania

(SK)

REBRÍK NA TRAMPOLÍNU

Navod na používanie

(DK)

TRAMPOLINSTIGE

Brugervejledning

(GB) (IE)

TRAMPOLINE LADDER

Instructions for use

(NL) (BE)

TRAMPOLINELADDER

Gebruiksaanwijzing

(CZ)

ŽEBŘÍK K TRAMPOLÍNĚ

Návod k použití

(ES)

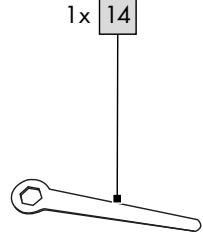
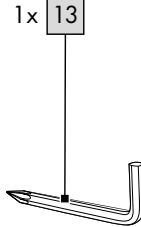
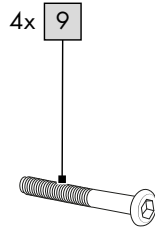
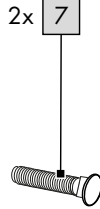
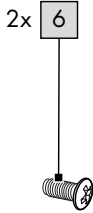
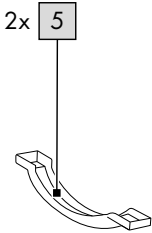
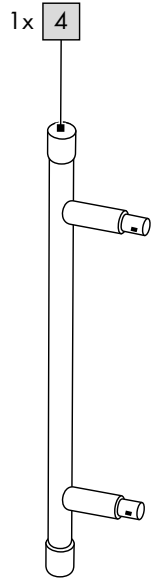
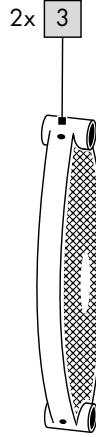
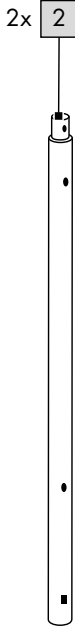
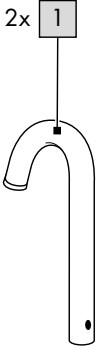
ESCALERA PARA CAMA ELÁSTICA

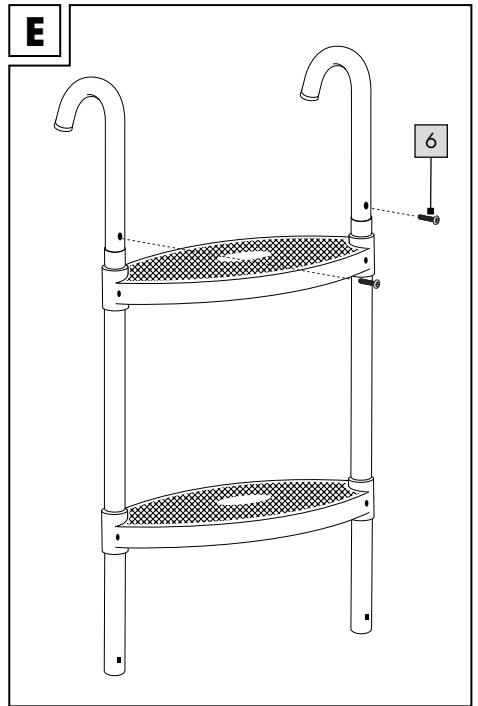
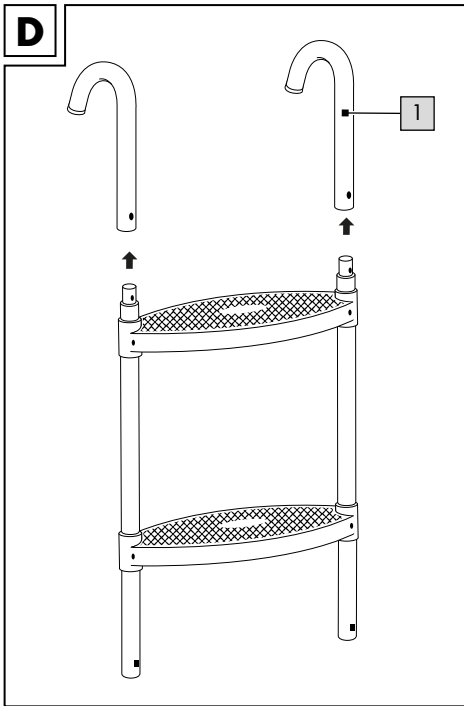
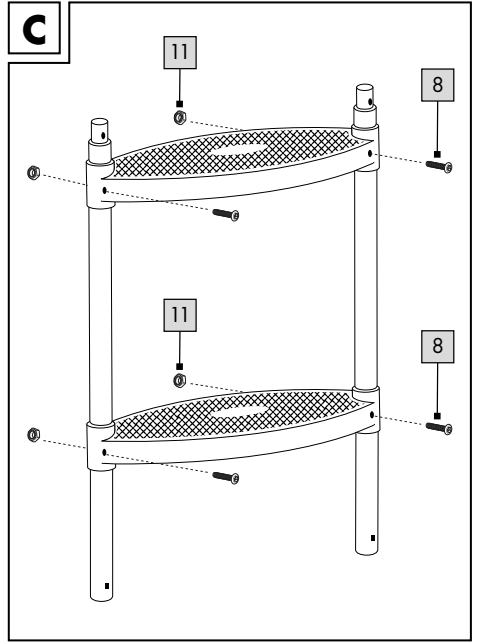
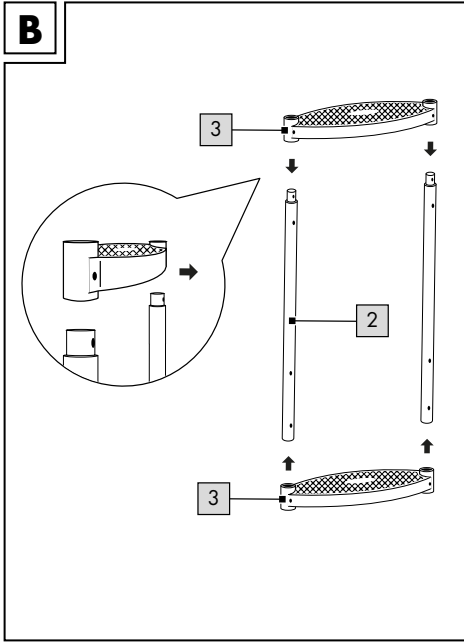
Instrucciones de uso



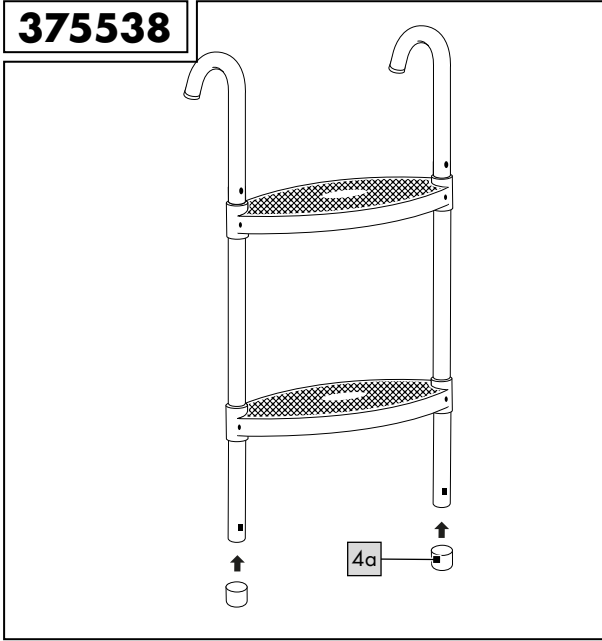
IAN 375534_2104

(DE) (AT) (CH) (GB) (IE) (FR) (BE)
(NL) (PL) (CZ) (SK) (ES) (DK)

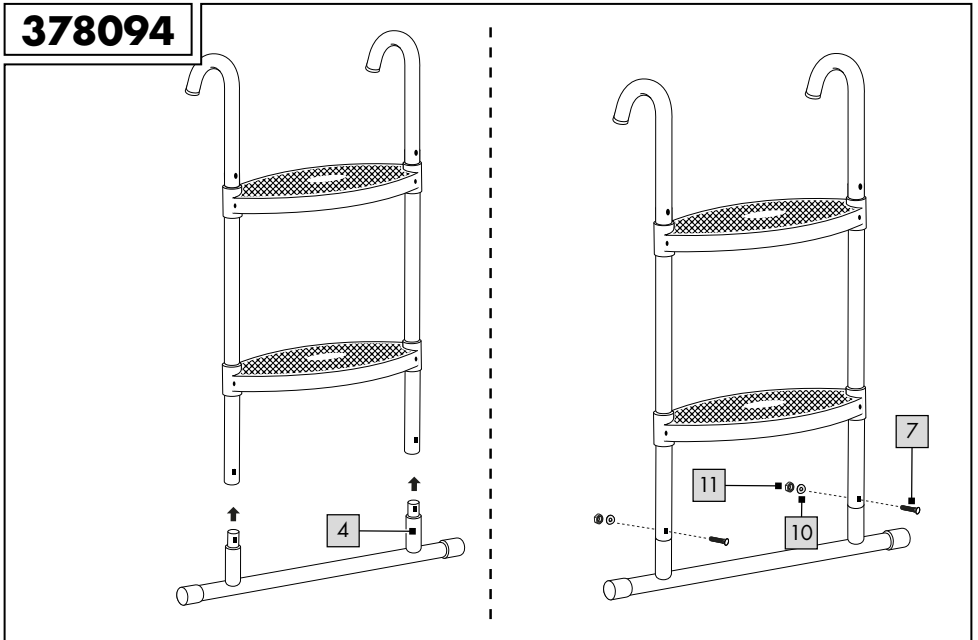
A



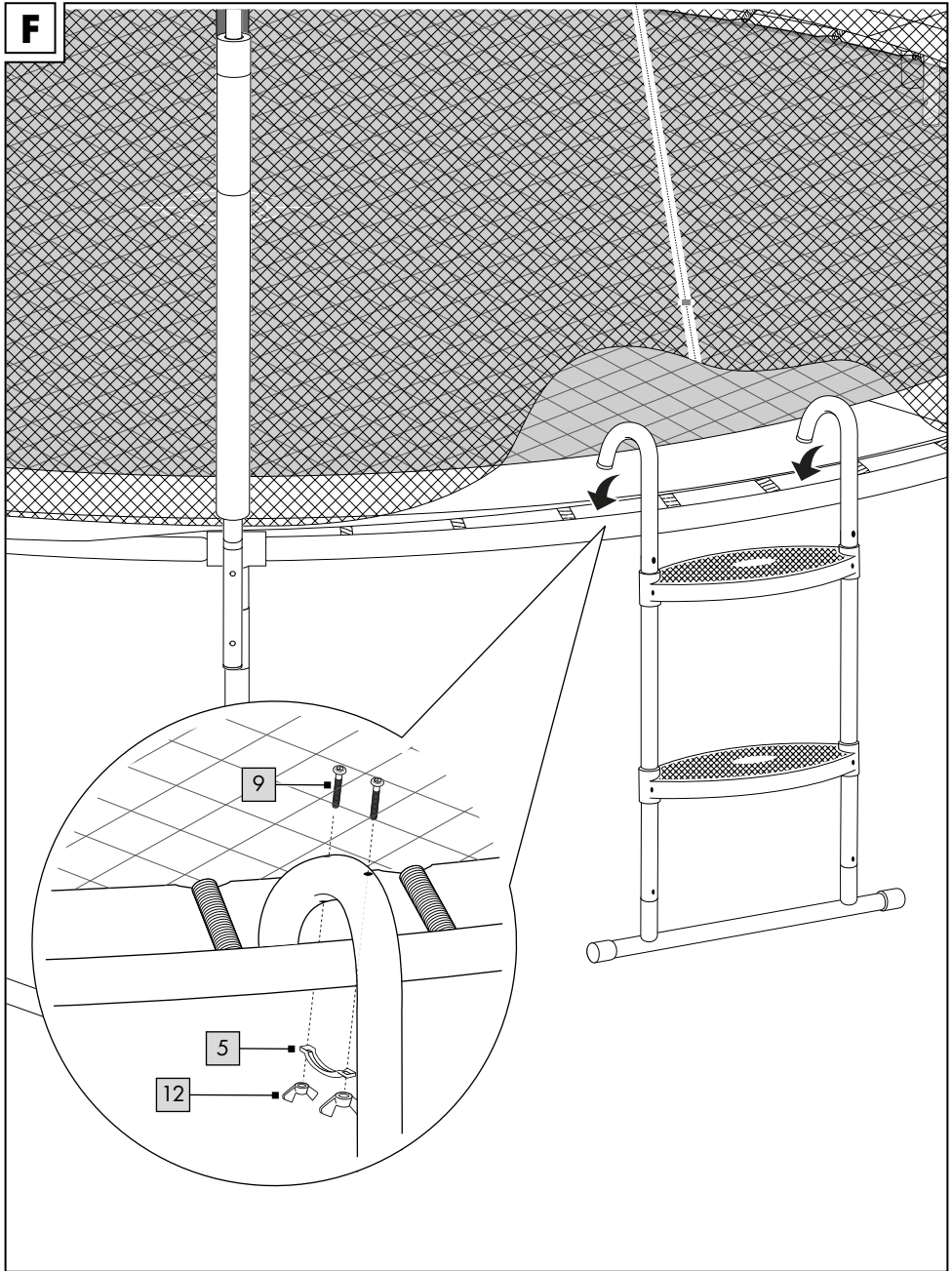
375538



378094



F



Herzlichen Glückwunsch!

Mit Ihrem Kauf haben Sie sich für einen hochwertigen Artikel entschieden. Machen Sie sich vor der ersten Verwendung mit dem Artikel vertraut.



Lesen Sie hierzu aufmerksam die nachfolgende Gebrauchsanweisung.

Benutzen Sie den Artikel nur wie beschrieben und für die angegebenen Einsatzbereiche. Bewahren Sie diese Gebrauchsanweisung gut auf. Händigen Sie alle Unterlagen bei Weitergabe des Artikels an Dritte ebenfalls mit aus.

Lieferumfang (Abb. A)

- 1 x Leiter, zerlegt
 - 2 x Stange, gebogen (1)
 - 2 x Stange, gerade (2)
 - 2 x Trittfläche (3)
 - 1 x Verlängerung, mit Gummistopfen (4)
- 1 x Montagematerial
 - 2 x Schelle (5)
 - 2 x Schraube, Ø M6 x 10 mm (6)
 - 2 x Schraube, 35 mm (7)
 - 4 x Schraube, Ø M6 x 40 mm (8)
 - 4 x Schraube, Ø M6 x 65 mm (9)
 - 2 x Unterlegscheibe (10)
 - 6 x Schraubenmutter (11)
 - 4 x Flügelmutter (12)
- 1 x Kombinationswerkzeug (13)
- 1 x Schraubenschlüssel (14)
- 1 x Gebrauchsanweisung

Technische Daten

Maße (inkl. Verlängerung):
ca. 49 x 98 x 21 cm (B x H x T)



Max. Belastung: 120 kg



Herstellungsdatum (Monat/Jahr):
11/2021

CE Hiermit erklärt Delta-Sport Handelskontor GmbH, dass dieses Produkt mit den folgenden grundlegenden Anforderungen und den übrigen einschlägigen Bestimmungen übereinstimmt:

2009/48/EU - Spielzeug-Richtlinie

Bestimmungsgemäße Verwendung

Der Artikel dient als Einstiegshilfe nur für Garten-Trampoline von Crivit (IAN 375538_2104 / IAN 378094_2104). Der Artikel wurde für den Einsatz im privaten Bereich entwickelt und ist nicht für den gewerblichen Gebrauch bestimmt.

Sicherheitshinweise

- Achtung. Nicht für Kinder unter 36 Monaten geeignet. Erstickungsgefahr. Kleine Teile.
- Der Zusammenbau ist durch einen Erwachsenen vorzunehmen.
- Kinder dürfen nur unter Aufsicht von Erwachsenen den Artikel nutzen. Entfernen Sie den Artikel, wenn er nicht benötigt wird.
- Achtung. Nur für den Hausgebrauch.
- Achtung. Maximal 120 kg.
- Für den Aufbau werden selbstsichernde Schraubenmutter verwendet. Diese sind für den einmaligen Aufbau geeignet und müssen nach dem Lösen erneuert werden.
- Der Artikel darf ausschließlich von einer Person zur Zeit benutzt werden.
- Prüfen Sie den Artikel vor jedem Gebrauch auf Beschädigungen oder Abnutzungen. Kontrollieren Sie regelmäßig den festen Sitz aller Schraubverbindungen!
- Der Artikel darf nur in einwandfreiem Zustand verwendet werden!
- Achtung. Alle Verpackungs- und Befestigungsmaterialien sind nicht Bestandteil des Spielzeugs und müssen aus Sicherheitsgründen stets entfernt werden, bevor der Artikel Kindern zum Spielen übergeben wird.

Montage

Eine optimale Befestigung der Leiter erfolgt am „Garten-Trampolin mit Sicherheitsnetz“ von Crivit (IAN 375538_2104 / 378094_2104).

Montage ohne Verlängerung (375538_2104)

Bauen Sie die Leiter wie folgt zusammen:

1. Entfernen Sie alle Verpackungsmaterialien und legen Sie alle Einzelteile vor sich auf den Boden.
2. Schieben Sie die Trittlflächen (3) über die geraden Stangen (2) (Abb. B).

Hinweis: Die Rohrverengung der geraden Stangen (2) muss nach oben zeigen. Die Trittlflächen (3) müssen mit der geschlossenen Seite nach oben zeigen.

3. Fixieren Sie mithilfe des Kreuzschlitzendes des Kombinationswerkzeugs (13) die Trittlflächen (3) mit Schrauben (8) und Schraubenmutter (11) (Abb. C).

Hinweis: Ziehen Sie die Schrauben (8) fest an, um die Trittlflächen (3) zu sichern.

4. Stecken Sie die gebogenen Stangen (1) auf die Rohrverengung der geraden Stangen (2) (Abb. D).
5. Sichern Sie die gebogenen Stangen (1), indem Sie die kurzen Schrauben (6) in die Schraubenlöcher drehen (Abb. E).
6. Ziehen Sie von der Verlängerung (4) die Gummikappen (4a) ab.

Hinweis: Die Gummikappen (4a) befinden sich seitlich an der Querstange der Verlängerung (4).

7. Stecken Sie auf die Enden der geraden Stangen (2) je eine Gummikappe (4a) (Abb. 375538).

Hinweis: Die Gummikappen (4a) verhindern ein Einsinken der Leiter in den Rasen.

Montage mit Verlängerung (378094_2104)

Bauen Sie die Leiter wie folgt zusammen:

1. Entfernen Sie alle Verpackungsmaterialien und legen Sie alle Einzelteile vor sich auf den Boden.
2. Schieben Sie die Trittlflächen (3) über die geraden Stangen (2) (Abb. B).

Hinweis: Die Rohrverengung der geraden Stangen (2) muss nach oben zeigen.

Die Trittlflächen (3) müssen mit der geschlossenen Seite nach oben zeigen.

3. Fixieren Sie mithilfe des Kreuzschlitzendes des Kombinationswerkzeugs (13) die Trittlflächen (3) mit Schrauben (8) und Schraubenmutter (11) (Abb. C).

Hinweis: Ziehen Sie die Schrauben (8) fest an, um die Trittlflächen (3) zu sichern.

4. Stecken Sie die gebogenen Stangen (1) auf die Rohrverengung der geraden Stangen (2) (Abb. D).
5. Sichern Sie die gebogenen Stangen (1), indem Sie die kurzen Schrauben (6) in die Schraubenlöcher drehen (Abb. E).
6. Stecken Sie die Verlängerung (4) auf die freien Enden der geraden Stangen (2) (Abb. 378094).
7. Fixieren Sie die Verlängerung (4) mit jeweils einer Schraube (7), einer Unterlegscheibe (10) und einer Schraubenmutter (11) (Abb. 378094).

Hinweis: Ziehen Sie alle Schrauben (6/7/8) fest an, damit die nötige Stabilität gegeben ist.

Leiter an einem Trampolin befestigen (Abb. F)

Sie haben die Möglichkeit, die Leiter an Trampolinen mit verschiedenen Höhen zu montieren. Um die Leiter unterhalb des Eingangs des Sicherheitsnetzes am Trampolinrahmen zu befestigen, gehen Sie wie folgt vor:

1. Das Sicherheitsnetz und der Rahmenschutz des Trampolins dürfen nicht die Befestigung der Leiter behindern. Entfernen Sie ggf. beides gemäß der Aufbauanleitung des Trampolins an der Stelle des Eingangs.
2. Bauen Sie den Artikel mit oder ohne Verlängerung (4), wie im Abschnitt „Montage“ beschrieben, zusammen.
3. Stecken Sie vier lange Schrauben (9) von oben durch die gebogenen Stangen (1).
4. Platzieren Sie den Artikel mit den gebogenen Stangen (1) von außen auf dem Trampolinrahmen.

5. Halten Sie eine Schelle (5) unterhalb des Rahmens parallel zu einer gebogenen Stange (1).
6. Stecken Sie die langen Schrauben (9) durch die Schelle (5) und drehen Sie jeweils auf das Schraubenende eine Flügelmutter (12).

Hinweis: Ziehen Sie die Flügelmuttern (12) zuerst nicht zu fest an, um den Artikel korrekt positionieren zu können.

7. Wiederholen Sie die Schritte 4 und 5 auf der anderen Seite.
8. Kontrollieren Sie den korrekten Sitz des Artikels.
9. Drehen Sie die Flügelmuttern (12) fest.
10. Kontrollieren Sie den korrekten Sitz des Sicherheitsnetzes und des Rahmenschutzes und befestigen Sie beides ggf. gemäß der Aufbauanleitung des Trampolins.

Leiter vom Trampolin entfernen

1. Zum Entfernen der Leiter vom Trampolinrahmen lösen Sie die Flügelmuttern (12), Schrauben (9) und Schellen (5).
2. Heben Sie die Leiter an und entfernen Sie sie vom Trampolin.

Lagerung, Reinigung

Lagern Sie den Artikel bei Nichtbenutzung immer trocken und sauber bei Raumtemperatur. Nur mit Wasser reinigen und anschließend mit einem Reinigungstuch trockenwischen. WICHTIG! Nie mit scharfen Reinigungsmitteln reinigen.

Hinweise zur Entsorgung

Entsorgen Sie den Artikel und die Verpackungsmaterialien entsprechend aktueller örtlicher Vorschriften. Verpackungsmaterialien, wie z. B. Folienbeutel, gehören nicht in Kinderhände. Bewahren Sie das Verpackungsmaterial für Kinder unerschwinglich auf.



Entsorgen Sie den Artikel und die Verpackung umweltschonend.



Der Recycling-Code dient der Kennzeichnung verschiedener Materialien zur Rückführung in den Wiederverwertungskreislauf (Recycling). Der Code besteht aus dem Recyclingsymbol – das den Verwertungskreislauf widerspiegeln soll – und einer Nummer, die das Material kennzeichnet.

Hinweise zur Garantie und Serviceabwicklung

Der Artikel wurde mit großer Sorgfalt und unter ständiger Kontrolle produziert. DELTA-SPORT HANDELSKONTOR GmbH räumt privaten Endkunden auf diesen Artikel drei Jahre Garantie ab Kaufdatum (Garantiefrist) nach Maßgabe der folgenden Bestimmungen ein. Die Garantie gilt nur für Material- und Verarbeitungsfehler. Die Garantie erstreckt sich nicht auf Teile, die der normalen Abnutzung unterliegen und deshalb als Verschleißteile anzusehen sind (z. B. Batterien) sowie nicht auf zerbrechliche Teile, z. B. Schalter, Akkus oder Teile, die aus Glas gefertigt sind.

Ansprüche aus dieser Garantie sind ausgeschlossen, wenn der Artikel unsachgemäß oder missbräuchlich oder nicht im Rahmen der vorgesehenen Bestimmung oder des vorgesehenen Nutzungsumfangs verwendet wurde oder Vorgaben in der Anleitung/Anweisung nicht beachtet wurden, es sei denn, der Endkunde weist nach, dass ein Material- oder Verarbeitungsfehler vorliegt, der nicht auf einem der vorgenannten Umstände beruht.

Ansprüche aus der Garantie können nur innerhalb der Garantiefrist unter Vorlage des Originalkassenbelegs geltend gemacht werden. Bitte bewahren Sie deshalb den Originalkassenbeleg auf. Die Garantiefrist wird durch etwaige Reparaturen aufgrund der Garantie, gesetzlicher Gewährleistung oder Kulanz nicht verlängert. Dies gilt auch für ersetzte und reparierte Teile. Bitte wenden Sie sich bei Beanstandungen zunächst an die untenstehende Service-Hotline oder setzen Sie sich per E-Mail mit uns in Verbindung. Liegt ein Garantiefall vor, wird der Artikel von uns – nach unserer Wahl – für Sie kostenlos repariert, ersetzt oder der Kaufpreis erstattet.

Weitere Rechte aus der Garantie bestehen nicht.
Ihre gesetzlichen Rechte, insbesondere Gewährleistungsansprüche gegenüber dem jeweiligen Verkäufer, werden durch diese Garantie nicht eingeschränkt.

IAN: 375534_2104

Ⓛ DE Service Deutschland

Tel.: 0800-5435111

E-Mail: deltasport@lidl.de

Ⓛ AT Service Österreich

Tel.: 0820 201 222 (0,15 EUR/Min.)

E-Mail: deltasport@lidl.at

Ⓛ CH Service Schweiz

Tel.: 0842 665566 (0,08 CHF/Min.,

Mobilfunk max. 0,40 CHF/Min.)

E-Mail: deltasport@lidl.ch

Congratulations!

You have chosen to purchase a high-quality product. Familiarise yourself with the product before using it for the first time.

 **Read the following instructions for use carefully.**


Use the product only as described and only for the given areas of application. Store these instructions for use carefully. When passing the product on to third parties, please also hand over all accompanying documents.


Package contents (Fig. A)

- 1 x ladder, disassembled
 - 2 x pole, arched (1)
 - 2 x pole, straight (2)
 - 2 x step (3)
 - 1 x extension with rubber stops (4)
- 1 x assembly materials
 - 2 x clamp (5)
 - 2 x screw, Ø M6 x 10mm (6)
 - 2 x screw, 35mm (7)
 - 4 x screw, Ø M6 x 40mm (8)
 - 4 x screw, Ø M6 x 65mm (9)
 - 2 x washer (10)
 - 6 x nut (11)
 - 4 x wing nut (12)
- 1 x combination tool (13)
- 1 x spanner (14)
- 1 x instructions for use

Technical data

Dimensions (incl. extension):
approx. 49 x 98 x 21cm (W x H x D)

 Max. load: 120 kg

 Date of manufacture (month/year):
11/2021

 Delta-Sport Handelskontor GmbH hereby declares that this product complies with the following basic requirements as well as other relevant statutory provisions:
2009/48/EC – Toy Safety Directive

Intended use

The product serves as an aid for accessing Criv-it garden trampolines (IAN 375538_2104/ IAN 378094_2104). The product was developed for private use and is not intended for commercial use.

Safety information

- Warning. Not suitable for children under 36 months. Choking hazard. Small parts.
- Adult assembly required.
- Children may only use the product under adult supervision. Remove the product when it is not needed.
- Warning. Only for domestic use.
- Warning. Max 120kg.
- Self-locking nuts are used for assembly. These are suitable for one-off assembly only and must be replaced after being removed.
- The product must only be used by one person at a time.
- Check the product for damage or wear before each use. Check regularly to make sure all screws are tight!
- Only use the product if it is in perfect condition!
- Warning. None of the packaging materials or attachments are part of the toy itself, and must always be removed for safety reasons before the product is given to children to play with.

Assembly

The ladder is ideal for use with the Criv-it 'garden trampoline with safety net' (IAN 375538_2104/IAN 378094_2104).

Assembly without extension (375538_2104)

Assemble the ladder as follows:

1. Remove all packaging materials and place all of the individual parts on the ground in front of you.
2. Slide the steps (3) over the straight poles (2) (Fig. B).

Note: the narrowed end of the straight poles (2) must be facing upwards. The steps (3) must be positioned with the closed side facing upwards.

3. Use the cross-tip end of the combination tool (13) to fasten the steps (3) with screws (8) and nuts (11) (Fig. C).

Note: tighten the screws (8) to secure the steps (3).

4. Place the arched poles (1) onto the narrowed ends of the straight poles (2) (Fig. D).

5. Secure the arched poles (1) by screwing the short screws (6) into the screw holes (Fig. E).

6. Remove the rubber caps (4a) from the extension (4).

Note: the rubber caps (4a) are located on the sides of the extension crossbars (4).

7. Place a rubber cap (4a) onto the end of each straight pole (2) (Fig. 375538).

Note: the rubber caps (4a) prevent the ladder from sinking into the turf.

Assembly with extension (378094_2104)

Assemble the ladder as follows:

1. Remove all packaging materials and place all of the individual parts on the ground in front of you.

2. Slide the steps (3) over the straight poles (2) (Fig. B).

Note: the narrowed end of the straight poles (2) must be facing upwards. The steps (3) must be positioned with the closed side facing upwards.

3. Use the cross-tip end of the combination tool (13) to fasten the steps (3) with screws (8) and nuts (11) (Fig. C).

Note: tighten the screws (8) to secure the steps (3).

4. Place the arched poles (1) onto the narrowed ends of the straight poles (2) (Fig. D).

5. Secure the arched poles (1) by screwing the short screws (6) into the screw holes (Fig. E).

6. Place the extension (4) onto the free end of the straight pole (2) (Fig. 378094).

7. Fasten each extension (4) with one screw (7), one washer (10) and one nut (11) (Fig. 378094).

Note: tighten all screws (6/7/8) to ensure the required stability.

Attaching the ladder to a trampoline (Fig. F)

You can mount the ladder on trampolines of different heights. To attach the ladder below the safety net entrance on the trampoline frame, proceed as follows:

1. The trampoline safety net and frame protector must not prevent the ladder from being attached. Remove both of these at the point of entry if required, in accordance with the assembly instructions.
2. Assemble the product with or without the extension (4) as described in the 'Assembly' section.
3. Insert four long screws (9) through the arched poles (1) from above.
4. Place the arched poles of the product on the trampoline frame (1) from the outside.
5. Hold a clamp (5) below the frame, parallel to an arched pole (1).
6. Insert the long screws (9) through the clamp (5) and screw one wing nut (12) onto the end of each screw.

Note: do not fasten the wing nuts (12) too tightly at first so that you can properly position the product.

7. Repeat steps 4 and 5 on the other side.
8. Check that the product is correctly positioned.
9. Tighten the wing nuts (12).
10. Check that the safety net and frame protector are properly attached and fasten both in accordance with the trampoline assembly instructions if necessary.

Removing the ladder from the trampoline

1. Loosen the wing nuts (12), screws (9) and clamps (5) to remove the ladder from the trampoline frame.
2. Lift up the ladder and remove it from the trampoline.

Storage, cleaning

When not in use, always store the product clean and dry at room temperature. Clean only with water and wipe dry afterwards with a cloth.

IMPORTANT! Never clean the product with harsh cleaning agents.

Disposal

Dispose of the article and the packaging materials in accordance with current local regulations. Packaging materials such as foil bags are not suitable to be given to children. Keep the packaging materials out of the reach of children.



Dispose of the products and the packaging in an environmentally friendly manner.



The recycling code is used to identify various materials for recycling.

The code consists of the recycling symbol - which is meant to reflect the recycling cycle - and a number which identifies the material.

Notes on the guarantee and service handling

The product was produced with great care and under continuous quality control. DELTA-SPORT HANDELSKONTOR GmbH gives private end customers a three-year guarantee on this product from the date of purchase (guarantee period) in accordance with the following provisions.

The guarantee is only valid for material and manufacturing defects. The guarantee does not cover parts subject to normal wear and tear that are thus considered wear parts (e.g. batteries) or fragile parts such as switches, rechargeable batteries, or parts made of glass.

Claims under this guarantee are excluded if the product has been used incorrectly, improperly, or contrary to the intended purpose, or if the provisions in the instructions for use were not observed, unless the end customer proves that a material or manufacturing defect exists that was not caused by one of the aforementioned circumstances.

Claims under the guarantee can only be made within the guarantee period by presenting the original sales receipt. Please therefore keep the original sales receipt. The guarantee period is not extended by any repairs carried out under the guarantee, under statutory guarantees, or as a gesture of goodwill. This also applies to replaced and repaired parts.

If you wish to make a claim please first contact the service hotline mentioned below or contact us by e-mail. If there is a guarantee case, then the product will be repaired or replaced free of charge to you or the purchase price will be refunded, depending on our choice.

Your legal rights, in particular guarantee claims against the respective seller, are not limited by this guarantee.

IAN: 375534_2104

(GB) Service Great Britain

Tel.: 0800 404 7657

E-Mail: deltasport@lidl.co.uk

(IE) Service Ireland

Tel.: 1890 930 034

(0,08 EUR/Min., (peak))

(0,06 EUR/Min., (off peak))

E-Mail: deltasport@lidl.ie

Félicitations !

Vous venez d'acquérir un article de grande qualité. Avant la première utilisation, familiarisez-vous avec l'article.



Pour cela, veuillez lire attentivement la notice d'utilisation suivante.

Utilisez l'article uniquement comme indiqué et pour les domaines d'utilisation mentionnés. Conservez bien cette notice d'utilisation. Si vous cédez l'article à un tiers, veuillez à lui remettre l'ensemble de la documentation.

Étendue de la livraison (fig. A)

1 échelle, démontée

2 barres, incurvées (1)

2 barres, droites (2)

2 échelons (3)

1 rallonge, avec bouchons en caoutchouc (4)

1 matériel de montage

2 pattes de fixation (5)

2 vis, Ø M6 x 10 mm (6)

2 vis, 35 mm (7)

4 vis, Ø M6 x 40 mm (8)

4 vis, Ø M6 x 65 mm (9)

2 rondelles (10)

6 écrous (11)

4 écrous papillon (12)

1 outil multifonction (13)

1 clé à écrous (14)

1 notice d'utilisation

Caractéristiques techniques

Dimensions (avec rallonge) :

env. 49 x 98 x 21 cm (La x H x P)



Charge maximale : 120 kg



Date de fabrication (mois/année) :

11/2021



Delta-Sport Handelskontor GmbH déclare par la présente que cet article répond aux exigences

essentielles et aux autres dispositions en vigueur suivantes : 2009/48/CE - Directive relative à la sécurité des jouets

Utilisation conforme à sa destination

L'article sert d'aide à l'entrée uniquement pour le trampoline d'extérieur de Crivit (IAN 375538_2104/IAN 378094_2104). L'article a été prévu pour une utilisation dans un cadre privé et n'est donc pas destiné à une utilisation commerciale.

⚠ Consignes de sécurité

- Attention. Ne convient pas aux enfants de moins de 36 mois. Danger d'étouffement. Petits éléments.
- Assemblage par un adulte requis.
- Les enfants ne peuvent utiliser l'article que sous la surveillance d'adultes. Rangez l'article quand vous ne l'utilisez pas.
- Attention. Réservé à un usage familial.
- Attention. Max 120 kg.
- Utiliser des écrous autobloquants pour l'assemblage. Ils sont conçus pour une installation unique et doivent être renouvelés après avoir été desserrés.
- L'article doit être exclusivement utilisé par une seule personne à la fois.
- Avant chaque utilisation, vérifiez que l'article n'est pas endommagé et ne présente pas de signes d'usure. Contrôlez régulièrement la bonne fixation de tous les raccords vissés !
- L'article ne doit être utilisé qu'en parfait état !
- Attention. Les matériaux d'emballage et de fixation ne font pas partie du jouet et doivent toujours être retirés pour des raisons de sécurité avant de donner l'article aux enfants pour jouer.

Montage

La fixation optimale de l'échelle s'effectue sur le « Trampoline d'extérieur avec filet de sécurité » de Crivit (IAN 375538_2104/IAN 378094_2104).

Montage sans rallonge (375538_2104)

Assemblez l'échelle comme suit :

1. Retirez l'intégralité du matériel d'emballage et placez toutes les pièces de l'article au sol devant vous.

2. Faites glisser les échelons (3) sur les barres droites (2) (fig. B).

Remarque : le rétrécissement de tube des barres droites (2) doit être tourné vers le haut. La face fermée des échelons (3) doit être tournée vers le haut.

3. Fixez les échelons (3) avec les vis (8) et les écrous (11) à l'aide du côté cruciforme de l'outil multifonction (13) (fig. C).

Remarque : serrez fermement les vis (8) pour bloquer les échelons (3).

4. Insérez les barres incurvées (1) sur le rétrécissement de tube des barres droites (2) (fig. D).

5. Bloquez les barres incurvées (1), en serrant les vis courtes (6) dans les trous des vis (fig. E).

6. Retirez les embouts en caoutchouc (4a) de la rallonge (4).

Remarque : les embouts en caoutchouc (4a) se trouvent latéralement sur la barre transversale de la rallonge (4).

7. Emboîtez un embout en caoutchouc (4a) sur chaque extrémité des barres droites (2) (fig. 375538).

Remarque : les embouts en caoutchouc (4a) empêchent l'enfoncement de l'échelle dans le gazon.

Montage avec rallonge (378094_2104)

Assemblez l'échelle comme suit :

1. Retirez l'intégralité du matériel d'emballage et placez toutes les pièces de l'article au sol devant vous.

2. Faites glisser les échelons (3) sur les barres droites (2) (fig. B).

Remarque : le rétrécissement de tube des barres droites (2) doit être tourné vers le haut. La face fermée des échelons (3) doit être tournée vers le haut.

3. Fixez les échelons (3) avec les vis (8) et les écrous (11) à l'aide du côté cruciforme de l'outil multifonction (13) (fig. C).

Remarque : serrez fermement les vis (8) pour bloquer les échelons (3).

4. Insérez les barres incurvées (1) sur le rétrécissement de tube des barres droites (2) (fig. D)

5. Bloquez les barres incurvées (1), en serrant les vis courtes (6) dans les trous des vis (fig. E).

6. Emboîtez la rallonge (4) sur les extrémités libres des barres droites (2) (fig. 378094).

7. Fixez la rallonge (4) à l'aide d'une vis (7), d'une rondelle (10), et d'un écrou (11) de chaque côté (fig. 378094).

Remarque : serrez bien toutes les vis (6/7/8) pour assurer la stabilité nécessaire.

Fixation de l'échelle à un trampoline (fig. F)

Vous pouvez monter l'échelle sur des trampolines de différentes hauteurs. Procédez comme suit pour fixer l'échelle en dessous de l'entrée du filet de sécurité sur la structure du trampoline :

1. La fixation de l'échelle ne doit pas être entravée par le filet de sécurité et la protection de la structure du trampoline. Si nécessaire, retirez les deux conformément à la notice de montage du trampoline au niveau de l'entrée.

2. Assemblez l'article avec ou sans rallonge (4), comme décrit au chapitre « Montage ».

3. Insérez quatre longues vis (9) par le haut dans les barres incurvées (1).

4. Positionnez l'article avec les barres incurvées (1) de l'extérieur sur la structure du trampoline.

5. Maintenez une patte de fixation (5) en dessous de la structure, parallèlement à une barre incurvée (1).

6. Insérez les vis longues (9) dans la patte de fixation (5) et vissez respectivement un écrou papillon (12) sur l'extrémité de la vis.

Remarque : ne serrez pas trop les écrous papillon (12) pour le moment, afin de pouvoir positionner correctement l'article.

7. Répétez les étapes 4 et 5 de l'autre côté.

8. Vérifiez que l'article est correctement fixé.

9. Serrez bien les écrous papillon (12).

10. Vérifiez que le filet de sécurité et la protection de la structure sont correctement positionnés et fixez les deux si nécessaire, conformément à la notice de montage du trampoline.

Retirer l'échelle du trampoline

1. Pour retirer l'échelle de la structure du trampoline, dévissez les écrous papillon (12), les vis (9) et les pattes de fixation (5).
2. Levez l'échelle et retirez-la du trampoline.

Stockage, nettoyage

Lorsque vous n'utilisez pas l'article, rangez-le toujours dans un endroit sec et propre à une température ambiante. Nettoyez uniquement avec de l'eau puis essuyez avec un chiffon de nettoyage.

IMPORTANT ! Ne lavez jamais avec des produits de nettoyage agressifs.

Mise au rebut

Éliminez l'article et le matériel d'emballage conformément aux directives locales en vigueur. Le matériel d'emballage tel que les sachets en plastique par exemple ne doivent pas arriver dans les mains des enfants. Conservez le matériel d'emballage hors de portée des enfants.



Ce produit est recyclable. Il est soumis à la responsabilité élargie du fabricant et est collecté séparément.



Éliminez les produits et les emballages dans le respect de l'environnement.



Le code de recyclage est utilisé pour identifier les différents matériaux pour le retour dans le circuit de recyclage.

Le code se compose du symbole de recyclage, qui doit correspondre au circuit de recyclage, et d'un numéro identifiant le matériau.

Indications concernant la garantie et le service après-vente

L'article a été produit avec grand soin et sous un contrôle constant. DELTA-SPORT HANDELS-KONTOR GmbH accorde au client final privé une garantie de trois ans sur cet article à compter de la date d'achat (période de garantie) conformément aux dispositions suivantes.

La garantie ne vaut que pour les défauts de matériaux et de fabrication. La garantie ne couvre pas les pièces soumises à une usure normale, lesquelles doivent donc être considérées comme des pièces d'usure (comme par ex. les piles), de même qu'elle ne couvre pas les pièces fragiles, telles que les interrupteurs, les batteries ou les pièces fabriquées en verre.

Les réclamations au titre de cette garantie sont exclues si l'article a été utilisé de manière abusive ou inappropriée, hors du cadre de son usage ou du champ d'application prévu ou si les instructions de la notice d'utilisation n'ont pas été respectées, à moins que le client final ne prouve que l'article présentait un défaut de matériau ou de fabrication n'étant pas dû à l'une des conditions mentionnées ci-dessus.

Les réclamations au titre de la garantie ne peuvent être adressées pendant la période de garantie qu'en présentant le ticket de caisse original. Veuillez pour cela conserver le ticket de caisse original. Ceci s'applique également aux pièces remplacées et réparées.

Si vous avez des plaintes à formuler, veuillez d'abord contacter le service d'assistance téléphonique ci-dessous ou nous contacter par courrier électronique. Si le cas est couvert par la garantie, nous nous engageons - à notre appréciation - à réparer ou à remplacer l'article gratuitement pour vous ou à vous rembourser le prix d'achat. Aucun autre droit ne découle de la garantie.

Vos droits légaux, en particulier les droits de garantie contre le vendeur concerné, ne sont pas limités par cette garantie.

Article L217-16 du Code de la consommation

Lorsque l'acheteur demande au vendeur, pendant le cours de la garantie commerciale qui lui a été consentie lors de l'acquisition ou de la réparation d'un bien meuble, une remise en état couverte par la garantie, toute période d'immobilisation d'au moins sept jours vient s'ajouter à la durée de la garantie qui restait à courir.

Cette période court à compter de la demande d'intervention de l'acheteur ou de la mise à disposition pour réparation du bien en cause, si cette mise à disposition est postérieure à la demande d'intervention.

Indépendamment de la garantie commerciale souscrite, le vendeur reste tenu des défauts de conformité du bien et des vices rédhibitoires dans les conditions prévues aux articles L217-4 à L217-13 du Code de la consommation et aux articles 1641 à 1648 et 2232 du Code Civil.

Article L217-4 du Code de la consommation

Le vendeur livre un bien conforme au contrat et répond des défauts de conformité existant lors de la délivrance.

Il répond également des défauts de conformité résultant de l'emballage, des instructions de montage ou de l'installation lorsque celle-ci a été mise à sa charge par le contrat ou a été réalisée sous sa responsabilité.

Article L217-5 du Code de la consommation

Le bien est conforme au contrat :

1° S'il est propre à l'usage habituellement attendu d'un bien semblable et, le cas échéant :

- s'il correspond à la description donnée par le vendeur et possède les qualités que celui-ci a présentées à l'acheteur sous forme d'échantillon ou de modèle ;
- s'il présente les qualités qu'un acheteur peut légitimement attendre eu égard aux déclarations publiques faites par le vendeur, par le producteur ou par son représentant, notamment dans la publicité ou l'étiquetage ;

2° Ou s'il présente les caractéristiques définies d'un commun accord par les parties ou être propre à tout usage spécial recherché par l'acheteur, porté à la connaissance du vendeur et que ce dernier a accepté.

Article L217-12 du Code de la consommation

L'action résultant du défaut de conformité se prescrit par deux ans à compter de la délivrance du bien.

Article 1641 du Code civil

Le vendeur est tenu de la garantie à raison des défauts cachés de la chose vendue qui la rendent impropre à l'usage auquel on la destine, ou qui diminuent tellement cet usage que l'acheteur ne l'aurait pas acquise, ou n'en aurait donné qu'un moindre prix, s'il les avait connus.

Article 1648 1er alinéa du Code civil

L'action résultant des vices rédhibitoires doit être intentée par l'acquéreur dans un délai de deux ans à compter de la découverte du vice.

Les pièces détachées indispensables à l'utilisation du produit sont disponibles pendant la durée de la garantie du produit.

IAN : 375534_2104

FR Service France
Tel. : 0800 919270
E-Mail : deltasport@lidl.fr

BE Service Belgique
Tel. : 070 270 171 (0,15 EUR/Min.)
E-Mail : deltasport@lidl.be

Gefeliciteerd!

Met uw aankoop hebt u voor een hoogwaardig artikel gekozen. Zorg ervoor dat u voor het eerste gebruik met het artikel vertrouwd raakt.



Lees hiervoor de volgende gebruiksaanwijzing zorgvuldig door.

Gebruik het artikel alleen zoals omschreven en voor het aangegeven doel. Bewaar deze gebruiksaanwijzing goed. Geef alle documenten mee als u het artikel aan iemand anders geeft.

Leveringsomvang (afb. A)

- 1 x ladder, gedomonteerd
 - 2 x buis, gebogen (1)
 - 2 x buis, recht (2)
 - 2 x trede (3)
 - 1 x verlengstuk met rubberen doppen (4)
- 1 x montagemateriaal
 - 2 x klem (5)
 - 2 x schroef, Ø M6 x 10 mm (6)
 - 2 x schroef, 35 mm (7)
 - 4 x schroef, Ø M6 x 40 mm (8)
 - 4 x schroef, Ø M6 x 65 mm (9)
 - 2 x sluitring (10)
 - 6 x moer (11)
 - 4 x vleugelmoer (12)
- 1 x combinatiegereedschap (13)
- 1 x moersleutel (14)
- 1 x gebruiksaanwijzing

Technische gegevens

Afmetingen (incl. verlengstuk):
ca. 49 x 98 x 21 cm (b x h x d)



Max. belasting: 120 kg



Productiedatum (maand/jaar):
11/2021



Hierbij verklaart Delta-Sport Handelskontor GmbH dat dit artikel voldoet aan de volgende basiseisen

en de overige ter zake doende bepalingen:
2009/48/EG – Speelgoedrichtlijn

Beoogd gebruik

Dit artikel dient als opstaphulp alleen voor tuin trampolines van Crivit (IAN 375538_2104/ IAN 378094_2104). Het artikel is ontwikkeld voor particulier gebruik en niet bestemd voor zakelijk gebruik.

⚠ Veiligheidstips

- Waarschuwing. Niet geschikt voor kinderen jonger dan 36 maanden. Verstikkingsgevaar. Kleine onderdelen.
- Te monteren door een volwassene.
- Kinderen mogen alleen onder toezicht van volwassenen het artikel gebruiken. Verwijder het artikel als het niet wordt benodigd.
- Waarschuwing. Uitsluitend voor huishoudelijk gebruik.
- Waarschuwing. Max 120 kg.
- Voor de montage wordt gebruikgemaakt van zelfborgende moeren. Deze zijn geschikt voor eenmalig gebruik en moeten worden vervangen nadat ze zijn losgedraaid.
- Het artikel mag uitsluitend door één persoon tegelijk worden gebruikt.
- Controleer het artikel voor elk gebruik op beschadigingen of slijtage. Controleer regelmatig of alle schroeven goed zijn aangedraaid!
- Het artikel mag alleen in goede staat worden gebruikt!
- Waarschuwing. De verpakkings- en bevestigingsmaterialen maken geen onderdeel uit van het speelgoed en moeten uit veiligheids-overwegingen altijd worden verwijderd voordat kinderen met het artikel gaan spelen.

Montage

Voor een optimale bevestiging van de ladder moet deze worden gebruikt in combinatie met de 'tuintrampoline met veiligheidsnet' van Crivit (IAN 375538_2104/IAN 378094_2104).

Montage zonder verlengstuk (375538_2104)

Monteer de ladder als volgt:

1. Verwijder de verpakkingsmaterialen en leg alle onderdelen voor u op de vloer.
2. Schuif de treden (3) over de rechte buizen (2) (afb. B).

Aanwijzing: de buisvernaauwing van de rechte buizen (2) moet naar boven wijzen. De treden (3) moeten met de gesloten zijde naar boven wijzen.

3. Zet met behulp van het kruiskopuiteinde van het combinatiegereedschap (13) de treden (3) vast met schroeven (8) en moeren (11) (afb. C).

Aanwijzing: draai de schroeven (8) stevig aan om de treden (3) te borgen.

4. Breng de gebogen buizen (1) aan op de buisvernaauwing van de rechte buizen (2) (afb. D).

5. Borg de gebogen buizen (1) door de korte schroeven (6) in de schroefgaten te draaien (afb. E).

6. Haal de rubberen doppen (4a) van het verlengstuk (4).

Aanwijzing: de rubberen doppen (4a) bevin- den zich aan de zijkant van de dwarsbuis van het verlengstuk (4).

7. Breng een rubberen dop (4a) aan op het uiteinde van beide rechte buizen (2) (afb. 375538).

Aanwijzing: de rubberen doppen (4a) voor- komen dat de ladder in het gras wegzakt.

Montage met verlengstuk (378094_2104)

Monteer de ladder als volgt:

1. Verwijder de verpakkingsmaterialen en leg alle onderdelen voor u op de vloer.

2. Schuif de treden (3) over de rechte buizen (2) (afb. B).

Aanwijzing: de buisvernaauwing van de rechte buizen (2) moet naar boven wijzen. De treden (3) moeten met de gesloten zijde naar boven wijzen.

3. Zet met behulp van het kruiskopuiteinde van het combinatiegereedschap (13) de treden (3) vast met schroeven (8) en moeren (11) (afb. C).

Aanwijzing: draai de schroeven (8) stevig aan om de treden (3) te borgen.

4. Breng de gebogen buizen (1) aan op de buisvernaauwing van de rechte buizen (2) (afb. D).

5. Borg de gebogen buizen (1) door de korte schroeven (6) in de schroefgaten te draaien (afb. E).

6. Breng het verlengstuk (4) aan op de vrije uiteinden van de rechte buizen (2) (afb. 378094).

7. Zet het verlengstuk (4) aan beide kanten vast met een schroef (7), een sluitring (10) en een moer (11) (afb. 378094).

Aanwijzing: draai alle schroeven (6/7/8) stevig aan om de noodzakelijke stabiliteit te garanderen.

Ladder aan een trampoline bevestigen (afb. F)

U kunt de ladder aan trampolines van verschil- lende hoogten monteren. Ga als volgt te werk om de ladder onder de ingang van het veilig- heidsnet aan het trampolineframe te bevestigen:

1. Het veiligheidsnet en de beschermrand van de trampoline mogen de bevestiging van de ladder niet hinderen. Verwijder deze zo nodig op de plaats waar de ingang zich bevindt. Doe dat conform de montagehand- leiding van de trampoline.

2. Monteer het artikel met of zonder verleng- stuk (4) zoals beschreven in het gedeelte "Montage".

3. Steek vier lange schroeven (9) van bovenaf door de gebogen buizen (1).

4. Breng het artikel met de gebogen buizen (1) van buitenaf aan op het trampolineframe.

5. Houd een klem (5) onder het frame parallel aan een gebogen buis (1).

6. Steek de lange schroeven (9) door de klem (5) en draai op beide schroefuiteinden een vleugelmoer (12).

Aanwijzing: draai de vleugelmoeren (12) in eerste instantie niet te stevig aan om het artikel correct te kunnen positioneren.

7. Herhaal de stappen 4 en 5 voor de andere kant.

8. Controleer of het artikel correct is geplaatst.

9. Draai de vleugelmoeren (12) vast.

10. Controleer of het veiligheidsnet en de beschermrand correct zijn geplaatst en bevestig deze zo nodig conform de monta- gehandleiding van de trampoline.

Ladder van de trampoline verwijderen

1. Draai voor het verwijderen van de ladder van het trampolineframe de vleugelmoeren (12), schroeven (9) en klemmen (5) los en verwijder deze.
2. Til de ladder op en verwijder deze van de trampoline.

Opslag, reiniging

Bewaar het artikel wanneer u dit niet gebruikt altijd droog en schoon op kamertemperatuur. Reinig alleen met water en veeg vervolgens droog met een schoonmaakdoek.

BELANGRIJK! Reinig nooit met agressieve reinigingsmiddelen.

Afvalverwerking

Voer het artikel en verpakkingsmaterialen in overeenstemming met actuele lokale voorschriften af. Verpakkingsmaterialen, zoals bv. foliezakjes, horen niet thuis in kinderhanden. Berg het verpakkingsmateriaal buiten het bereik van kinderen op.



Voer de producten en verpakkingen op milieuvriendelijke wijze af.



De recyclingcode dient om verschillende materialen te kenmerken ten behoeve van hergebruik via het recyclingproces.

De code bestaat uit het recyclingsymbool, dat het recyclingproces weerspiegelt, en een getal dat het materiaal identificeert.

Opmerkingen over garantie en serviceafhandeling

Het artikel werd met de grootste zorgvuldigheid en onder permanent toezicht geproduceerd. De firma DELTA-SPORT HANDELSKONTOR GmbH verleent particuliere eindklanten op dit artikel drie jaar garantie, te rekenen vanaf de datum van aankoop (garantietermijn) en dit op grond van de volgende bepalingen. De garantie geldt alleen voor materiaal- en verwerkingsfouten.

De garantie is niet van toepassing op onderdelen die aan een normale slijtage onderhevig zijn en daarom als niet-slijtvaste onderdelen te beschouwen zijn (bv. batterijen) en evenmin op breekbare onderdelen, bv. schakelaars, accu's of onderdelen die van glas gemaakt zijn. Uit de garantie voortvloeiende claims zijn uitgesloten als het artikel onvakkundig, verkeerd of niet in het kader van de voorziene bepaling of in het kader van het voorziene gebruiksdoeleinde gebruikt werd of indien richtlijnen in de gebruiksaanwijzing niet in acht genomen werden, tenzij de eindklant aantoonde dat er sprake is van een materiaal- of verwerkingsfout die niet op één van de hoger vermelde omstandigheden gebaseerd is.

Uit de garantie voortvloeiende claims kunnen alleen tijdens de garantieperiode op vertoon van de originele kassabon ingediend worden. Gelieve daarom de originele kassabon te bewaren. De garantieperiode wordt door eventuele reparaties op grond van de garantie, wettelijke waarborg of coulance niet verlengd. Dit geldt ook voor vervangen en gerepareerde onderdelen.

Gelieve u bij klachten in eerste instantie tot de hieronder vermelde servicehotline te richten of met ons per e-mail contact op te nemen. Is er sprake van een garantiegeval, dan wordt het artikel door ons – naar onze keuze – voor u gratis gerepareerd, wordt het vervangen of wordt de aankoopsom terugbetaald. Verdere rechten op grond van de garantie bestaan niet.

Uw wettelijke rechten, in het bijzonder rechten op garantie tegenover de betreffende verkoper, worden door deze garantie niet beperkt.

IAN: 375534_2104

(BE) Service België
Tel.: 070 270 171 (0,15 EUR/Min.)
E-Mail: deltasport@lidl.be

(NL) Service Nederland
Tel.: 0900 0400223 (0,10 EUR/Min.)
E-Mail: deltasport@lidl.nl

Gratulujemy!

Decydując się na ten produkt, otrzymują Państwo towar wysokiej jakości. Należy zapoznać się z produktem przed jego pierwszym użyciem.



Należy uważnie przeczytać następującą instrukcję użytkownika.

Produkt ten należy użytkować wyłącznie w opisany sposób oraz zgodnie ze wskazanym przeznaczeniem. Niniejszą instrukcję użytkowania należy przechowywać w bezpiecznym miejscu. Przekazując produkt innej osobie, należy upewnić się, że otrzyma ona także całą dokumentację dotyczącą produktu.

Zakres dostawy (rys. A)

- 1 x drabinka, do samodzielnego montażu
- 2 x drążek, zagięty (1)
- 2 x drążek, prosty (2)
- 2 x stopień (3)
- 1 x przedłużka, z zatyczkami gumowymi (4)
- 1 x zestaw materiałów montażowych
 - 2 x obejma (5)
 - 2 x śruba, Ø M6 x 10 mm (6)
 - 2 x śruba, 35 mm (7)
 - 4 x śruba, Ø M6 x 40 mm (8)
 - 4 x śruba, Ø M6 x 65 mm (9)
 - 2 x podkładka (10)
 - 6 x nakrętka (11)
 - 4 x nakrętka motylkowa (12)
- 1 x narzędzie wielofunkcyjne (13)
- 1 x klucz płaski (14)
- 1 x instrukcja użytkownika

Dane techniczne

Wymiary (włączając przedłużkę):
ok. 49 x 98 x 21 cm (szer. x wys. x gł.)



Maksymalne obciążenie: 120 kg



Data produkcji (miesiąc/rok):
11/2021



Firma Delta-Sport Handelskontor GmbH oświadcza, że niniejszy produkt spełnia poniższe wymagania oraz jest zgodny z podanymi poniżej wytycznymi:

2009/48/WE – dyrektywa w sprawie bezpieczeństwa zabawek

Użytkowanie zgodne z przeznaczeniem

Produkt służy jako pomoc przy wchodzeniu na trampolinę ogrodową firmy Crivit (IAN 375538_2104/IAN 378094_2104). Produkt został opracowany do użytku prywatnego i nie jest przeznaczony do użytku komercyjnego.



Wskazówki bezpieczeństwa

- Ostrzeżenie. Nie nadaje się dla dzieci w wieku poniżej 36 miesięcy. Niebezpieczeństwo udławiania się. Małe części.
- Wymagany montaż przez osobę dorosłą.
- Dzieci mogą korzystać z produktu tylko pod opieką dorosłych. Wyrzucić produkt, jeśli nie jest potrzebny.
- Ostrzeżenie. Wyłącznie do użytku domowego.
- Ostrzeżenie. Maksymalnie 120 kg.
- Do montażu należy wykorzystać nakrętki samozabezpieczające. Są one przeznaczone do jednorazowego montażu i po odłączeniu konieczna jest ich wymiana.
- Produkt może być używany jednocześnie wyłącznie przez jedną osobę.
- Przed każdym użyciem należy sprawdzić produkt pod kątem uszkodzeń lub zużycia. Należy regularnie sprawdzać, czy połączenia śrubowe dobrze się trzymają!
- Produkt może być używany wyłącznie, jeśli jest w idealnym stanie!
- Ostrzeżenie. Wszystkie materiały opakowaniowe lub służące do mocowania nie stanowią części tego produktu i przed przekazaniem go dzieciom do zabawy należy je usunąć ze względów bezpieczeństwa.

Montaż

Drabinkę mocuje się optymalnie do „trampoliny ogrodowej z siatką bezpieczeństwa” firmy Crivit (IAN 375538_2104/IAN 378094_2104).

Montaż bez przedłużki (375538_2104)

Drabinkę należy złożyć w następujący sposób:

1. Usunąć wszystkie materiały opakowaniowe i ułożyć wszystkie poszczególne części na podłodze przed sobą.
2. Wsunąć stopnie (3) na proste drążki (2) (rys. B).

Wskazówka: zwężenie rurowe prostych drążków (2) musi być skierowane w górę. Stopnie (3) muszą być skierowane zamkniętą stroną do góry.

3. Używając końcówki krzyżakowej narzędzia wielofunkcyjnego (13), zamocować stopnie (3) przy pomocy śrub (8) i nakrętek (11) (rys. C).

Wskazówka: dokręcić śruby (8) w celu zabezpieczenia stopni (3).

4. Założyć zagięte drążki (1) na zwężenia rurowe prostych drążków (2) (rys. D).
5. Zamocować zagięte drążki (1) poprzez wkręcenie krótkich śrub (6) w otwory na śruby (rys. E).
6. Zdjąć gumowe zatyczki (4a) z przedłużki (4).

Wskazówka: gumowe zatyczki (4a) znajdują się z boku poprzeczki przedłużki (4).

7. Założyć na końce prostych drążków (2) odpowiednio po jednej gumowej zatyczce (4a) (rys. 375538).

Wskazówka: gumowe zatyczki (4a) zapobiegają zapadaniu się drabinki w trawnik.

Montaż z przedłużką (378094_2104)

Drabinkę należy złożyć w następujący sposób:

1. Usunąć wszystkie materiały opakowaniowe i ułożyć wszystkie poszczególne części na podłodze przed sobą.
2. Wsunąć stopnie (3) na proste drążki (2) (rys. B).

Wskazówka: zwężenie rurowe prostych drążków (2) musi być skierowane w górę. Stopnie (3) muszą być skierowane zamkniętą stroną do góry.

3. Używając końcówki krzyżakowej narzędzia wielofunkcyjnego (13), zamocować stopnie (3) przy pomocy śrub (8) i nakrętek (11) (rys. C).

Wskazówka: dokręcić śruby (8) w celu zabezpieczenia stopni (3).

4. Założyć zagięte drążki (1) na zwężenia rurowe prostych drążków (2) (rys. D).
5. Zamocować zagięte drążki (1) poprzez wkręcenie krótkich śrub (6) w otwory na śruby (rys. E).
6. Założyć przedłużkę (4) na wolne końce prostych drążków (2) (rys. 378094).
7. Zamocować przedłużkę (4) za pomocą odpowiednio jednej śruby (7), jednej podkładki (10) i jednej nakrętki (11) (rys. 378094).

Wskazówka: mocno dokręcić wszystkie śruby (6/7/8), aby zapewnić niezbędną stabilność.

Mocowanie drabinki do trampoliny (rys. F)

Istnieje możliwość zamontowania drabinki do trampolin o różnych wysokościach. Aby zamocować drabinkę poniżej wejścia w siatkę zabezpieczającą do ramy trampoliny, należy wykonać następujące czynności:

1. Siatka zabezpieczająca i osłona ramy trampoliny nie mogą utrudniać mocowania drabinki. W razie potrzeby należy usunąć oba te elementy zgodnie z instrukcją montażu w miejscu wejścia.
2. Zmontować produkt z przedłużką lub bez niej (4) w sposób opisany w sekcji „Montaż”.
3. Włożyć cztery długie śruby (9) od góry przez zagięte drążki (1).
4. Założyć produkt zakrzywionymi drążkami (1) od zewnątrz na ramę trampoliny.
5. Trzymać obejmę (5) poniżej ramy równoległe do zakrzywionego drążka (1).
6. Włożyć długie śruby (9) przez obejmę (5) i nakręcić nakrętkę motylkową (12) na każdy koniec śruby.

Wskazówka: na początku nie dokręcać zbyt mocno nakrętek skrzydełkowych (12), aby móc prawidłowo ustawić produkt.

7. Powtórzyć kroki 4 i 5 po drugiej stronie.
8. Sprawdzić, czy produkt jest prawidłowo osadzony.
9. Dokręcić nakrętki skrzydełkowe (12).
10. Sprawdzić, czy siatka bezpieczeństwa i osłona ramy są prawidłowo osadzone i w razie potrzeby zamocować je zgodnie z instrukcją montażu trampoliny.

Zdejmowanie drabinki z trampoliny

1. Aby zdjąć drabinkę z ramy trampoliny, należy poluzować nakrętki skrzydełkowe (12), śruby (9) i obejmy (5).
2. Podnieść drabinkę i zdjąć ją z trampoliny.

Przechowywanie, czyszczenie

Podczas nieużywania należy zawsze przechowywać produkt w suchym i czystym miejscu, w temperaturze pokojowej. Czyścić wyłącznie wodą, a następnie wytrzeć do sucha ściereczką.

WAŻNE! Nie czyścić przy użyciu ostrych środków czyszczących.

Uwagi odnośnie recyklingu

Artykuł oraz materiały opakowaniowe należy usunąć zgodnie z aktualnymi przepisami obowiązującymi w danym miejscu. Materiały opakowaniowe, jak np. worki foliowe nie powinny znaleźć się w rękach dzieci. Materiał opakowaniowy należy przechowywać w miejscu niedostępnym dla dzieci.



Zutylizować produkt i opakowanie w sposób przyjazny dla środowiska.



Kod materiału do recyklingu służy do oznaczenia różnych materiałów przeznaczonych do zwrotu do przetwórstwa wtórnego (recyklingu). Kod składa się z symbolu, który powinien odzwierciedlać cykl odzysku, oraz numeru oznaczającego materiał.

Wskazówki dotyczące gwarancji i obsługi serwisowej

Artykuł został wyprodukowany z najwyższą starannością i pod stałą kontrolą. DELTA-SPORT HANDELSKONTOR GmbH przyznaje klientowi końcowemu na niniejszy artykuł trzy lata gwarancji od daty zakupu (okres gwarancyjny) z zastrzeżeniem poniższych postanowień. Gwarancja dotyczy wyłącznie wad materiałowych i wad wykonania. Gwarancja nie obejmuje części, które podlegają normalnemu zużyciu i z tego względu należy je traktować jako części zużywalne (np. baterie) i nie obejmuje części kruchych, np. przełączników, akumulatorów ani części wykonanych ze szkła. Wyklucza się roszczenia z tytułu niniejszej gwarancji w przypadku użycia artykułu w sposób niewłaściwy lub sprzeczny z jego przeznaczeniem lub w sposób wykraczający poza przewidziane przeznaczenie lub poza przewidziany zakres użytkowania lub jeśli wytyczne zawarte w instrukcji obsługi nie były przestrzegane, chyba że klient końcowy udowodni istnienie wady materiałowej lub wady wykonania, która nie wynika z podanych wyżej przyczyn. Roszczenia z tytułu gwarancji można zgłaszać wyłącznie w okresie gwarancyjnym za okazaniem oryginalnego dowodu zakupu. Prosimy zatem zachować oryginalny dowód zakupu! W przypadku jakichkolwiek reklamacji prosimy skontaktować się z nami najpierw za pośrednictwem podanej poniżej infolinii serwisowej lub drogą e-mailową. W przypadku objętym gwarancją artykuł zostanie – według naszego uznania – bezpłatnie naprawiony, wymieniony lub nastąpi zwrot ceny zakupu. Z gwarancji nie wynikają żadne inne prawa. Niniejsza gwarancja nie ogranicza Państwa ustawowych praw, w szczególności roszczeń gwarancyjnych wobec danego sprzedawcy. W przypadku wymiany części lub całego artykułu okres gwarancji przedłuża się o trzy lata zgodnie z art. 581 § 1 kodeksu cywilnego. Po upływie czasu gwarancji powstaje naprawa są płatne.

IAN: 375534_2104

 Serwis Polska

Tel.: 22 397 4996

E-Mail: deltasport@lidl.pl

Srdečně blahopřejeme!

Svým nákupem jste se rozhodli pro kvalitní výrobek. Před prvním použitím se prosím seznámte s tímto výrobkem.

Pozorně si přečtete následující návod k použití.

Používejte tento výrobek pouze tak, jak je popsáno, a pro uvedené účely. Uchovejte si tento návod k použití pro budoucí použití. Pokud výrobek předáte třetí osobě, předejte jí i veškerou dokumentaci.

Obsah balení (obr. A)

- 1 x žebřík, rozložený
 - 2 x tyč, zahnutá (1)
 - 2 x tyč, rovná (2)
 - 2 x stupínek (3)
 - 1 x prodloužení, s gumovou zátkou (4)
- 1 x montážní materiál
 - 2 x objímka (5)
 - 2 x šroub, Ø M6 x 10 mm (6)
 - 2 x šroub, 35 mm (7)
 - 4 x šroub, Ø M6 x 40 mm (8)
 - 4 x šroub, Ø M6 x 65 mm (9)
 - 2 x podložka (10)
 - 6 x šroubová matice (11)
 - 4 x křídlová matice (12)
- 1 x kombinované nářadí (13)
- 1 x klíč na šrouby (14)
- 1 x návod k použití

Technické údaje

Rozměry (vč. prodloužení):

cca 49 x 98 x 21 cm (š x v x h)



Max. zatížení: 120 kg



Datum výroby (měsíc/rok):
11/2021



Společnost Delta-Sport Handelskorpor GmbH tímto prohlašuje, že tento výrobek je v souladu s následujícími základními požadavky a ostatními příslušnými ustanoveními:

2009/48/ES - Směrnice o bezpečnosti hraček

Použití dle určení

Výrobek slouží výhradně jako pomůcka pro nastupování na zahradní trampolínu Crivit (IAN 375538_2104/IAN 378094_2104). Výrobek je koncipován pro použití v soukromé oblasti, není určen pro komerční použití.

Bezpečnostní pokyny

- Upozornění. Nevhodné pro děti mladší 36 měsíců. Nebezpečí zalknutí. Malé části.
- Nutné sestavení hračky dospělou osobou.
- Děti mohou výrobek používat pouze pod dohledem dospělé osoby. Pokud výrobek nepotřebujete, uklidte jej.
- Upozornění. Jen pro domácí použití.
- Upozornění. Max 120 kg.
- Pro sestavení se používají šroubové matice. Jsou vhodné pro jednorázovou montáž a po povolení je nutné je vyměnit.
- Tento výrobek smí ve stejnou chvíli používat jen jedna osoba.
- Výrobek před každým použitím zkontrolujte, zda není poškozený nebo opotřebený. Pravidelně kontrolujte pevné usazení a těsnění všech šroubových spojů!
- Tento výrobek se smí používat pouze v bezvadném stavu!
- Upozornění. Veškeré balicí a upevňovací materiály nejsou součástí výrobku a musí být z bezpečnostních důvodů odstraněny předtím, než si dítě s výrobkem začne hrát.

Montáž

Žebřík se optimálně upevňuje na „zahradní trampolínu s ochrannou sítí“ značky Crivit (IAN 375538_2104/IAN 378094_2104).

Montáž bez prodloužení (375538_2104)

Žebřík se stavte následujícím způsobem:

1. Odstraňte balicí materiál a rozložte všechny jednotlivé díly na podlahu.
2. Nasuňte stupínky (3) na rovné tyče (2) (obr. B).

Upozornění: Zúžení rovných tyčí (2) musí směřovat nahoru. Stupínky (3) musí směřovat uzavřenou stranou nahoru.

3. Použijte křížový konec kombinovaného nářadí (13) a zafixujte stupínky (3) šrouby (8) a šroubovými maticemi (11) (obr. C).

Upozornění: Pro zajištění stupínku (3) šrouby (8) pevně utáhněte.

4. Nasuňte zahnuté tyče (1) na zúžení rovných tyčí (2) (obr. D).
5. Zahnuté tyče (1) zajistěte zašroubováním krátkých šroubů (6) do otvorů pro šrouby (obr. E).
6. Sundejte gumové krytky (4a) z prodloužení (4).

Upozornění: Gumové krytky (4a) se nachází bočně na příčné tyči prodloužení (4).

7. Nasuňte na konce rovných tyčí (2) po jedné gumové krytce (4a) (obr. 375538).

Upozornění: Gumové krytky (4a) brání proborání žebříku do trávníku.

Montáž s prodloužením (378094_2104)

Žebřík se stavte následujícím způsobem:

1. Odstraňte balicí materiál a rozložte všechny jednotlivé díly na podlahu.
2. Nasuňte stupínky (3) na rovné tyče (2) (obr. B).

Upozornění: Zúžení rovných tyčí (2) musí směřovat nahoru. Stupínky (3) musí směřovat uzavřenou stranou nahoru.

3. Použijte křížový konec kombinovaného nářadí (13) a zafixujte stupínky (3) šrouby (8) a šroubovými maticemi (11) (obr. C).

Upozornění: Pro zajištění stupínku (3) šrouby (8) pevně utáhněte.

4. Nasuňte zahnuté tyče (1) na zúžení rovných tyčí (2) (obr. D).
5. Zahnuté tyče (1) zajistěte zašroubováním krátkých šroubů (6) do otvorů pro šrouby (obr. E).
6. Nasuňte prodloužení (4) na volné konce rovných tyčí (2) (obr. 378094).
7. Pomocí vždy jednoho šroubu (7), jedné podložky (10) a jedné šroubové matice (11) zafixujte prodloužení (4) (obr. 378094).

Upozornění: Všechny šrouby (6/7/8) pevně utáhněte, zajistíte tak nezbytnou stabilitu.

Upevnění žebříku na trampolínu (obr. F)

Žebřík můžete instalovat na trampolíny různé výšky. Pro upevnění žebříku na rám trampolíny pod vchod v ochranné síti postupujte následovně:

1. Ochranná síť a ochrana rámu trampolíny nesmí bránit upevnění žebříku. Případně obojí odstraňte v místě vstupu, v souladu s návodem k sestavení trampolíny.
2. Provedte montáž výrobku s prodloužením (4) nebo bez něj. Postupujte podle odstavce „Montáž“.
3. Nasuňte čtyři dlouhé šrouby (9) shora skrz zahnuté tyče (1).
4. Umístěte výrobek se zahnutými tyčemi (1) z vnějšku na rám trampolíny.
5. Podržte jednu objímku (5) pod rámem paralelně k jedné zahnuté tyči (1).
6. Zasuňte dlouhé šrouby (9) skrz objímku (5) a našroubujte na každý konec šroubu jednu křídlovou matici (12).

Upozornění: Křídlové matice (12) nejprve příliš neutahujte, abyste mohli výrobek správně umístit.

7. Zopakujte kroky 4 a 5 na druhé straně.
8. Zkontrolujte správné usazení výrobku.
9. Křídlové matice (12) pevně utáhněte.
10. Zkontrolujte správné usazení ochranné sítě a ochrany rámu a obojí příp. upevněte v souladu s návodem k sestavení trampolíny.

Odstranění žebříku z trampolíny

1. Pro odstranění žebříku z rámu trampolíny povolte křídlové matice (12), šrouby (9) a objímky (5).
2. Žebřík nadzdvihněte a odstraňte jej z trampolíny.

Uskladnění, čištění

Pokud výrobek nepoužíváte, skladujte jej vždy suchý a čistý při pokojové teplotě. Čistěte pouze vodou a následně otřete do sucha hadříkem. **DŮLEŽITÉ!** K čištění nikdy nepoužívejte agresivní čisticí prostředky.

Pokyny k likvidaci

Výrobek a obalový materiál likvidujte do odpadu podle aktuálních místních předpisů. Obalový materiál, jako např. fóliové sáčky, nepatří do dětských rukou. Obalový materiál uchovávejte z dosahu dětí.



Zlikvidujte produkty a balení ekologicky.



Recyklační kód identifikuje různé materiály pro recyklaci.

Kód se skládá z recyklačního symbolu - který indikuje recyklační cyklus - a čísla identifikujícího materiál.

Pokyny k záruce a průběhu služby

Výrobek byl vyroben s velkou péčí a za stálé kontroly. DELTA-SPORT HANDELSKONTOR GmbH poskytuje koncovým privátním zákazníkům na tento výrobek tři roky záruky od data nákupu (záruční lhůta) podle následující ustanovení. Záruka se týká pouze vad materiálu a závad ve zpracování. Záruka se nevztahuje na díly, které podléhají normálnímu opotřebením, a proto je nutné na ně pohlížet jako na rychle opotřebitelné díly (např. baterie), a na křehké díly, např. vypínače, akumulátory nebo díly vyrobené ze skla.

Nároky z této záruky jsou vyloučeny, pokud výrobek byl používán neodborně nebo nedovoleným způsobem nebo nikoli v rámci stanoveného účelu určení nebo předpokládaného rozsahu používání nebo nebyla dodržena zadání v návodu k obsluze, ledaže by koncový zákazník prokázal, že existuje vada materiálu nebo došlo k chybě ve zpracování, které nevyplývají z některé výše uvedených okolností.

Nároky ze záruky lze uplatnit pouze v rámci záruční lhůty po předložení originálního pokladního dokladu. Proto si prosím uschovejte originál pokladního dokladu. Doba záruky se neprodlužuje případnými opravami na základě záruky, zákonné záruky nebo kulance. Totéž platí také pro vyměněné a opravené díly.

Při reklamacích se prosím obraťte na níže uvedenou horkou linku servisu nebo se s námi spojte e-mailem. Pokud se vyskytne případ reklamacie, výrobek Vám – dle naší volby – bezplatně opravíme, vyměníme nebo Vám vrátíme kupní cenu. Další práva ze záruky nevznikají.

Vaše zákonná práva, zejména nároky na zajištění záruky vůči konkrétnímu prodejci, nejsou touto zárukou omezena.

IAN: 375534_2104



Servis Česko

Tel.: 800143873

E-Mail: deltasport@lidl.cz

Blahoželáme!

Svojím nákupom ste sa rozhodli pre kvalitný výrobok. Pred prvým použitím sa s výrobkom dôkladne oboznámte.

Pozorne si prečítajte tento návod na používanie.

Výrobok používajte len uvedeným spôsobom a na uvedený účel. Tento návod na používanie si dobre uschovajte. Pri odovzdávaní výrobku tretej osobe odovzdajte s výrobkom aj všetky podklady.

Rozsah dodávky (obr. A)

- 1 x rebrík, rozložený
- 2 x tyč, ohnutá (1)
- 2 x tyč, rovná (2)
- 2 x nášľapná plocha (3)
- 1 x predĺžovacia tyč, s gumenými zátkami (4)
- 1 x montážny materiál
- 2 x spona (5)
- 2 x skrutka, Ø M6 x 10 mm (6)
- 2 x skrutka, 35 mm (7)
- 4 x skrutka, Ø M6 x 40 mm (8)
- 4 x skrutka, Ø M6 x 65 mm (9)
- 2 x podložka (10)
- 6 x skrutková matica (11)
- 4 x krídlová matica (12)
- 1 x kombinovaný nástroj (13)
- 1 x skrutkovač (14)
- 1 x návod na používanie

Technické údaje


Rožmery (vrátane predĺžovacej tyče):
cca 49 x 98 x 21 cm (š x v x h)



Max. nosnosť: 120 kg



Dátum výroby (mesiac/rok):
11/2021

 Spoločnosť Delta-Sport Handelskontor GmbH týmto vyhlasuje, že tento výrobok je v súlade s nasledujúcimi

základnými požiadavkami a ostatnými príslušnými ustanoveniami:
2009/48/ES – Smernica o bezpečnosti hračiek

Určené použitie

Výrobok slúži ako pomôcka pri vystupovaní len pre záhradnú trampolínu od výrobcu Crivit (IAN 375538_2104/IAN 378094_2104). Tento výrobok bol vyvinutý na použitie v súkromnej sfére a nie je určený na komerčné použitie.

Bezpečnostné pokyny

- Upozornenie. Nevhodné pre deti vo veku do 36 mesiacov. Nebezpečenstvo dusenia. Malé časti.
- Vyžaduje sa dohľad dospelých.
- Deti smú používať výrobok len pod dohľadom dospeljej osoby. Výrobok odstráňte, ak sa nepoužíva.
- Upozornenie. Iba na domáce použitie.
- Upozornenie. Maximálna hmotnosť 120 kg.
- Na montáž sa používajú samoistacie skrutkové matice. Tieto matice sú vhodné na jednorazovú montáž a po uvoľnení sa musia vymeniť.
- Výrobok smie používať v rovnakom čase výlučne jedna osoba.
- Pred každým použitím skontrolujte, či výrobok nie je poškodený alebo opotrebovaný. Pravidelne kontrolujte pevné dotiahnutie všetkých skrutkových spojov!
- Výrobok sa môže používať len v bezchybnom stave!
- Upozornenie. Všetky obalové a upevňovacie materiály nie sú súčasťou hračky a musia sa z bezpečnostných dôvodov odstrániť vždy predtým, než sa výrobok odovzdá deťom na hranie.

Montáž

Rebrík sa optimálne pripevňuje na „záhradnú trampolínu s bezpečnostnou sieťou“ od výrobcu Crivit (IAN 375538_2104/IAN 378094_2104).

Montáž bez predĺžovacej tyče (375538_2104)

Rebrík zmontujte nasledovne:

1. Odstráňte všetky obalové materiály a všetky jednotlivé súčiastky položte pred seba na zem.
2. Nášľapné plochy (3) posuňte na rovné tyče (2) (obr. B).

Upozornenie: Zúžená časť rúrky rovných tyčí (2) musí smerovať nahor. Nášľapné plochy (3) musia smerovať zatvorenou stranou nahor.

3. Pomocou krížového konca kombinovaného nástroja (13) upevnite nášľapné plochy (3) skrutkami (8) a skrutkovými maticami (11) (obr. C).

Upozornenie: Na zaistenie nášľapných plôch (3) pevne dotiahnite skrutky (8).

4. Ohnuté tyče (1) nasuňte na zúženú časť rúrky rovných tyčí (2) (obr. D).
5. Zaisťte ohnuté tyče (1) tak, že krátke skrutky (6) zaskrutkujete do otvorov na skrutky (obr. E).
6. Z predĺžovacej tyče (4) stiahnite gumené zátky (4a).

Upozornenie: Gumené zátky (4a) sa nachádzajú po bokoch priečnej rúrky predĺžovacej tyče (4).

7. Nasuňte na konce rovných tyčí (2) vždy jednu gumenú zátku (4a) (obr. 375538).

Upozornenie: Gumené zátky (4a) zabraňujú zabáraníu sa rebríka do trávnik.

Montáž s predĺžovacou tyčou (378094_2104)

Rebrík zmontujte nasledovne:

1. Odstráňte všetky obalové materiály a všetky jednotlivé súčiastky položte pred seba na zem.
2. Nášľapné plochy (3) posuňte na rovné tyče (2) (obr. B).

Upozornenie: Zúžená časť rúrky rovných tyčí (2) musí smerovať nahor. Nášľapné plochy (3) musia smerovať zatvorenou stranou nahor.

3. Pomocou krížového konca kombinovaného nástroja (13) upevnite nášľapné plochy (3) skrutkami (8) a skrutkovými maticami (11) (obr. C).

Upozornenie: Na zaistenie nášľapných plôch (3) pevne dotiahnite skrutky (8).

4. Ohnuté tyče (1) nasuňte na zúženú časť rúrky rovných tyčí (2) (obr. D).
5. Zaisťte ohnuté tyče (1) tak, že krátke skrutky (6) zaskrutkujete do otvorov na skrutky (obr. E).
6. Predĺžovaciu tyč (4) nasuňte na voľné konce rovných tyčí (2) (obr. 378094).
7. Predĺžovaciu tyč (4) upevnite vždy pomocou jednej skrutky (7), jednej podložky (10) a jednej skrutkovej matice (11) (obr. 378094).

Upozornenie: Na zabezpečenie potrebnej stability pevne dotiahnite všetky skrutky (6/7/8).

Pripevnenie rebríka k trampolíne (obr. F)

Máte možnosť namontovať rebrík k trampolínam rôznych výšok. Na pripevnenie rebríka na rám trampolíny pod vstupným otvorom bezpečnostnej siete postupujte nasledovne:

1. Bezpečnostná sieť a ochranný kryt rámu trampolíny nesmú prekážať pripevneniu rebríka. V prípade potreby odstráňte oba prvky na mieste vstupu podľa montážneho návodu trampolíny.
2. Výrobok zmontujte s predĺžovacou tyčou (4) alebo bez nej, ako je opísané v odseku „Montáž“.
3. Zasuňte štyri dlhé skrutky (9) zhora cez ohnuté tyče (1).
4. Výrobok umiestnite na rám trampolíny tak, aby ohnuté tyče (1) boli z vonkajšej strany.
5. Podržte jednu svorku (5) pod rámom paralelne k jednej ohnutej tyči (1).
6. Zasuňte dlhé skrutky (9) cez svorku (5) a na koniec skrutky vždy naskrutkujte jednu krídlovú maticu (12).

Upozornenie: Krídlové matice (12) najskôr príliš nedoťahujte, aby ste mohli nastaviť správnu polohu výrobku.

7. Zopakujte kroky 4 a 5 na druhej strane.
8. Skontrolujte správne uloženie výrobku.

9. Pevne dotiahnite krídlové matice (12).
10. Skontrolujte správne osadenie bezpečnostnej siete a ochranného krytu rámu a v prípade potreby upevnite oba prvky podľa montážneho návodu trampolíny.

Odstránenie rebríka z trampolíny

1. Na odstránenie rebríka z rámu trampolíny uvoľnite krídlové matice (12), skrutky (9) a svorky (5).
2. Nadvihnite rebrík a odstráňte ho z trampolíny.

Skladovanie, čistenie

Pri nepoužívaní skladujte výrobok vždy suchý a čistý pri izbovej teplote. Čistite iba vodou a následne utrite dosucha čistiacou handričkou. **DÔLEŽITÉ!** Výrobok nikdy nečistite ostrými čistiacimi prostriedkami.

Pokyny k likvidácii

Výrobok a obalový materiál zlikvidujte v súlade s aktuálnymi miestnymi predpismi. Obalový materiál, ako napr. fóliové vrecúško nepatrí do rúk detí. Obalový materiál uschovajte mimo dosahu detí.



Výrobky a obaly likvidujte ekologickým spôsobom.



Recyklačný kód slúži na označenia rôznych materiálov na navrátenie do obehu opätovného využitia.

Kód sa skladá z recyklačného symbolu - ktorý má odzrkadľovať zhodnotenie recyklačného obehu - a číslo označujúce materiál.

Pokyny k záruke a priebehu servisu

Výrobok bol vyrobený veľmi starostlivo a pod stálou kontrolou. Na tento výrobok poskytuje DELTA-SPORT HANDELSKONTOR GmbH súkromným koncovým užívateľom trojročnú záruku odo dňa kúpy (záručná lehota) po splnení nasledovných podmienok. Záruka platí len na chyby materiálu a spracovania.


Záruka sa netýka dielov, ktoré podliehajú bežnému opotrebeniu a preto ich možno považovať za opotrebitelné diely (napr. batérie), ako aj krehkých dielov, napr. vypínače, akumulátory alebo diely, ktoré sú vyrobené zo skla.

Nároky z tejto záruky zanikajú, keď sa výrobok používal neodborne alebo nesprávne, mimo určenia na používanie alebo určeného rozsahu používania alebo neboli dodržané pokyny návodu na obsluhu, s výnimkou, že koncový užívateľ preukáže, že ide o chybu materiálu alebo spracovania, ktorá nebola spôsobená niektorou z hore uvedených okolností.

Záruku je možné uplatniť len počas záručnej lehoty po predložení originálu pokladničného dokladu. Originál pokladničného dokladu preto prosím uschovajte. Záručná doba sa kvôli prípadným záručným opravám, zákonnej záruke alebo ako obchodné gesto nepredlžuje. Platí to aj pre vymenené a opravené diely.

Pri reklamáciách sa prosím najskôr obráťte na dole uvedenú Service-Hotline alebo sa s nami spojte prostredníctvom e-mailu. Ak sa jedná o záručný prípad, výrobok – podľa našej voľby – bezplatne opravíme, vymeníme alebo vrátime kúpnu cenu. Ďalšie práva zo záruky nevyplývajú. Vaše zákonné práva, hlavne nároky na záručné plnenie voči príslušnému predajcovi, nie sú touto zárukou obmedzené.

IAN: 375534_2104

 Servis Slovensko
Tel.: 0850 232001
E-Mail: deltasport@lidl.sk

¡Enhorabuena!

Con su compra se ha decidido por un artículo de gran calidad. Familiarícese con el artículo antes de usarlo por primera vez.

 **Para ello, lea detenidamente las siguientes instrucciones de uso.**

Use el artículo solo de la forma descrita y para los campos de aplicación indicados. Conserve estas instrucciones de uso a buen recaudo. Entregue todos los documentos en caso de traspasar el artículo a terceros.

Alcance de suministro (Fig. A)

- 1 escalera, desmontada
 - 2 barras curvadas (1)
 - 2 barras rectas (2)
 - 2 peldaños (3)
 - 1 extensión con tapones de goma (4)
- 1 set de material de montaje
 - 2 abrazaderas (5)
 - 2 tornillos (Ø M6 x 10 mm) (6)
 - 2 tornillos (35 mm) (7)
 - 4 tornillos (Ø M6 x 40 mm) (8)
 - 4 tornillos (Ø M6 x 65 mm) (9)
 - 2 arandelas (10)
 - 6 tuercas (11)
 - 4 tuercas de mariposa (12)
- 1 herramienta combinada (13)
- 1 llave inglesa (14)
- 1 instrucciones de uso

Datos técnicos

Dimensiones (incluida la extensión):
aprox. 49 x 98 x 21 cm (An x Al x Pr)



Carga máx.: 120 kg



Fecha de fabricación (mes/año):
11/2021



Por la presente, Delta-Sport Handelskontor GmbH declara que este artículo cumple con los siguientes requisitos básicos y las disposiciones pertinentes: 2009/48/CE - Directiva sobre la seguridad de los juguetes

Uso previsto

El artículo sirve como ayuda para subirse exclusivamente a camas elásticas de jardín de Crivit (IAN 375538_2104/IAN 378094_2104). El artículo ha sido desarrollado para uso privado y no está destinado al uso comercial.

Indicaciones de seguridad

- Advertencia. No conviene para niños menores de 36 meses. Peligro de atragantamiento. Partes pequeñas.
- Se requiere ensamblaje por un adulto.
- Los niños solamente deben usar el artículo bajo la supervisión de un adulto. Retire el artículo cuando no se necesite.
- Advertencia. Solo para uso doméstico.
- Advertencia. Máx. 120 kg.
- Para el montaje se utilizan tuercas autoblocantes. Estas son aptas para un único montaje y se tienen que sustituir después de aflojarse.
- El artículo solo debe ser usado por una persona a la vez.
- Compruebe antes de cada uso que el artículo no presenta daños ni desgaste. Compruebe con regularidad que todas las conexiones atornilladas estén firmemente apretadas.
- Solo se debe usar el artículo si se encuentra en un estado óptimo.
- Advertencia. Los materiales de embalaje y fijación no forman parte del juguete y, por motivos de seguridad, se deben retirar antes de dar el artículo a los niños para que jueguen.

Montaje

La fijación óptima de la escalera tiene lugar en la «Cama elástica de jardín con red de protección» de Crivit (IAN 375538_2104/IAN 378094_2104).

Montaje sin extensión (375538_2104)

Monte la escalera como se indica a continuación:

1. Retire todo el material de embalaje y coloque las piezas en el suelo delante de usted.

2. Coloque los peldaños (3) en las barras rectas (2) (Fig. B).

Nota: El tubo estrecho de las barras rectas (2) debe apuntar hacia arriba. El lado cerrado de los peldaños (3) debe apuntar hacia arriba.

3. Con ayuda del extremo de estrella de la herramienta combinada (13), fije los peldaños (3) con tornillos (8) y tuercas (11) (Fig. C).

Nota: Apriete los tornillos (8) para asegurar los peldaños (3).

4. Encaje las barras curvadas (1) en el tubo estrecho de las barras rectas (2) (Fig. D).

5. Fije las barras curvadas (1) enroscando los tornillos cortos (6) en los orificios para tornillos (Fig. E).

6. Retire los tapones de goma (4a) de la extensión (4).

Nota: Los tapones de goma (4a) se encuentran en los laterales del travesaño de la extensión (4).

7. Introduzca un tapón de goma (4a) en cada extremo de las barras rectas (2) (Fig. 375538).

Nota: Los tapones de goma (4a) evitan que la escalera se hunda en el césped.

Montaje con extensión (378094_2104)

Monte la escalera como se indica a continuación:

1. Retire todo el material de embalaje y coloque las piezas en el suelo delante de usted.

2. Coloque los peldaños (3) en las barras rectas (2) (Fig. B).

Nota: El tubo estrecho de las barras rectas (2) debe apuntar hacia arriba. El lado cerrado de los peldaños (3) debe apuntar hacia arriba.

3. Con ayuda del extremo de estrella de la herramienta combinada (13), fije los peldaños (3) con tornillos (8) y tuercas (11) (Fig. C).

Nota: Apriete los tornillos (8) para asegurar los peldaños (3).

4. Encaje las barras curvadas (1) en el tubo estrecho de las barras rectas (2) (Fig. D).

5. Fije las barras curvadas (1) enroscando los tornillos cortos (6) en los orificios para tornillos (Fig. E).

6. Encaje la extensión (4) en los extremos libres de las barras rectas (2) (Fig. 378094).

7. Fije cada lado de la extensión (4) con un tornillo (7), una arandela (10) y una tuerca (11) (Fig. 378094).

Nota: Apriete firmemente todos los tornillos (6/7/8) para proporcionar la estabilidad necesaria.

Fijación de la escalera a una cama elástica (Fig. F)

Puede fijar la escalera en camas elásticas de diversas alturas. Para fijar la escalera al bastidor bajo la entrada de la red de protección, proceda de esta forma:

1. La red de protección y el cojín de protección de la cama elástica no deben obstaculizar la fijación de la escalera. Retire ambos de la zona de entrada conforme a las instrucciones de montaje de la cama elástica.

2. Monte el artículo con o sin extensión (4) tal y como se describe en el apartado «Montaje».

3. Introduzca desde arriba cuatro tornillos largos (9) en las barras curvadas (1).

4. Coloque desde el exterior el artículo con las barras curvadas (1) en el bastidor de la cama elástica.

5. Sujete una abrazadera (5) por debajo del bastidor de forma paralela a una barra curvada (1).

6. Introduzca los tornillos largos (9) por la abrazadera (5) y enrosque una tuerca de mariposa (12) en el extremo de cada tornillo.

Nota: Al principio, no apriete demasiado las tuercas de mariposa (12) para poder colocar el artículo correctamente.

7. Repita los pasos 4 y 5 en el otro lado.

8. Compruebe que el artículo se haya colocado correctamente.

9. Apriete las tuercas de mariposa (12).

10. Compruebe que la red de protección y el cojín de protección estén bien colocados y fíjelos conforme a las instrucciones de montaje de la cama elástica.

Retirada de la escalera de la cama elástica

1. Para retirar la escalera del bastidor de la cama elástica, quite las tuercas de mariposa (12), los tornillos (9) y las abrazaderas (5).
2. Eleve la escalera y retírela de la cama elástica.

Almacenamiento, limpieza

Si no va a utilizarlo, almacene siempre el artículo seco y limpio y a temperatura ambiente. Limpie solo con agua y después seque con un paño de limpieza.
¡IMPORTANTE! No lo limpie con productos de limpieza agresivos.

Indicaciones para la eliminación

Elimine el artículo y el material de embalaje conforme a la normativa legal local en la actualidad. No deje material de embalaje, como bolsas de plástico, en manos de niños. Guarde el material de embalaje en un lugar inaccesible para éstos.



Deseche los productos y embalajes de manera respetuosa con el medio ambiente.



El código de reciclaje sirve para identificar diversos materiales para reincorporarlos en el ciclo de reciclaje.

El código consta del símbolo de reciclaje, el cual debe reflejar el ciclo de recuperación, y de un número que identifica el material.

Indicaciones relativas a la garantía y la gestión de servicios

El artículo ha sido fabricado con gran esmero y sometido a controles constantes. Para el mismo, DELTA-SPORT HANDELSKONTOR GmbH ofrece a los clientes finales particulares una garantía de tres años a contar desde la fecha de compra (periodo de garantía) con arreglo a las condiciones que se exponen a continuación.

La garantía tiene validez únicamente para fallos del material y fabricación. La garantía no cubre las piezas sometidas a un desgaste normal, las cuales se consideran piezas de desgaste (p. ej., pilas) así como tampoco piezas frágiles como, p. ej., interruptores, baterías o piezas fabricadas en vidrio o cristal.

Se excluyen derechos derivados de esta garantía, si se ha realizado un uso incorrecto o abusivo del artículo o que no se encuentre dentro del marco del uso o ámbito de uso previstos o si no se ha observado lo recogido en el manual de instrucciones, a no ser que el cliente final demuestre que existen fallos del material o fabricación no derivados de una de las circunstancias expuestas anteriormente.

Las demandas derivadas de la garantía sólo podrán presentarse dentro del periodo de garantía exhibiendo el comprobante de compra original. Le rogamos, por ello, que conserve el comprobante de compra original. El periodo de garantía no se verá prolongado por ningún tipo de reparación realizada con motivo de la garantía, la garantía legal o como gesto de buena voluntad. Esto se aplica también a las piezas sustituidas o reparadas.

Por favor, dirija sus quejas primero a la línea telefónica del servicio de atención al cliente que se indica a continuación o póngase en contacto con nosotros por correo electrónico. Si el caso está cubierto por la garantía, a nuestra elección, repararemos o cambiaremos gratuitamente el artículo o le restituiremos el precio de compra del mismo. De la garantía no se derivan otros derechos.

Esta garantía no limitará sus derechos legales, especialmente los derechos de garantía frente al vendedor correspondiente.

IAN: 375534_2104

Servicio España
Tel.: 900 984 989
E-Mail: deltasport@lidl.es

Hjertelig tillykke!

Du har valgt at købe et kvalitetsprodukt. Lær produktet at kende, inden du bruger det første gang.



Det gør du ved at læse nedenstående brugervejledning omhyggeligt.

Brug kun produktet som beskrevet og til de angivne anvendelsesområder. Opbevar denne brugervejledning et sikkert sted. Udlever også alle dokumenter, hvis produktet videregives til en tredjepart.

Leveringsomfang (fig. A)

- 1 x stige, adskilt
 - 2 x stang, bøjet (1)
 - 2 x stang, lige (2)
 - 2 x trin (3)
 - 1 x forlængerstykke med gummipropper (4)
- 1 x monteringsmateriale
 - 2 x rørbøjle (5)
 - 2 x skrue, Ø M6 x 10 mm (6)
 - 2 x skrue, 35 mm (7)
 - 4 x skrue, Ø M6 x 40 mm (8)
 - 4 x skrue, Ø M6 x 65 mm (9)
 - 2 x spændeskive (10)
 - 6 x møtrik (11)
 - 4 x vingemøtrik (12)
- 1 x kombinationsværktøj (13)
- 1 x skrueøggle (14)
- 1 x brugervejledning

Tekniske data

Mål (inkl. forlængerstykke):
ca. 49 x 98 x 21 cm (b x h x d)



Maks. belastning: 120 kg



Fremstillingsdato (måned/år):
11/2021



Hermed erklærer Delta-Sport Handelskontor GmbH, at denne artikel er i overensstemmelse med

følgende grundlæggende krav og de øvrige gældende bestemmelser:

2009/48/EF - legetøjsdirektiv

Bestemmelsesmæssig brug

Artiklen fungerer som opstigningshjælp til havetrampoliner fra Crivit (IAN 375538_2104/ IAN 378094_2104). Artiklen er udviklet til privat brug og er ikke beregnet til erhvervs-mæssig brug.

Sikkerhedsanvisninger

- Advarsel. Ikke egnet til børn under 36 måneder. Kvælningsfare. Små dele.
- Samling skal foretages af en voksen.
- Børn må kun benytte artiklen under opsyn af voksne. Fjern artiklen, hvis den ikke er nødvendig.
- Advarsel. Kun til privat brug.
- Advarsel. Max. 120 kg.
- Til opstillingen anvendes selvlåsende møtrikker. De er beregnet til engangsbrug ved opstillingen og skal udskiftes, hvis de er blevet løsnede.
- Artiklen må udelukkende anvendes af én person ad gangen.
- Kontroller artiklen for skader og slitage inden hver brug. Kontroller regelmæssigt, at alle skrueforbindelser sidder fast!
- Artiklen må kun anvendes i fejlfri stand!
- Advarsel. Alt emballage- og fastgøringmateriale betragtes ikke som en del af legetøjet og skal af sikkerhedsmæssige årsager altid fjernes, før artiklen gives til børn til at lege med.

Montering

Stigen fastgøres optimalt på "Have-trampolin med sikkerhedsnet" fra Crivit (IAN 375538_2104/378094_2104).

Montering uden forlængerstykke (375538_2104)

Saml stigen som følger:

1. Fjern alle emballagematerialer, og læg alle delene ud på gulvet.
2. Skub trinnene (3) på de lige stænger (2) (fig. B).

Bemærk: Den smalle ende af de lige stænger (2) skal vende opad. Trinnene (3) skal vende den lukkede side opad.

3. Fastgør trinnene (3) med skruer (8) og møtrikker (11) ved hjælp af krydskærvenden af kombinationsværktøjet (13) (fig. C).

Bemærk: Stram skruerne (8) hårdt for at fastgøre trinnene (3).

4. Sæt de bøjede stænger (1) på den smalle ende af de lige stænger (2) (fig. D).

5. Fastgør de bøjede stænger (1) ved at skrue de korte skruer (6) ind i skruehullerne (fig. E).

6. Træk gummihæterne (4a) af forlængerstykket (4).

Bemærk: Gummihæterne (4a) befinder sig på siderne af forlængerstykkets (4) tværstang.

7. Sæt en gummihætte (4a) på hver af enderne på de lige stænger (2) (fig. 375538).

Bemærk: Gummihæterne (4a) forhindrer, at stigen synker ned i græsset.

Montering med forlængerstykke (378094_2104)

Saml stigen som følger:

1. Fjern alle emballagematerialer, og læg alle delene ud på gulvet.

2. Skub trinnene (3) på de lige stænger (2) (fig. B).

Bemærk: Den smalle ende af de lige stænger (2) skal vende opad. Trinnene (3) skal vende den lukkede side opad.

3. Fastgør trinnene (3) med skruer (8) og møtrikker (11) ved hjælp af krydskærvenden af kombinationsværktøjet (13) (fig. C).

Bemærk: Stram skruerne (8) hårdt for at fastgøre trinnene (3).

4. Sæt de bøjede stænger (1) på den smalle ende af de lige stænger (2) (fig. D).

5. Fastgør de bøjede stænger (1) ved at skrue de korte skruer (6) ind i skruehullerne (fig. E).

6. Sæt forlængerstykket (4) på de frie ender af de lige stænger (2) (fig. 378094).

7. Fastgør forlængerstykket (4) i hver ende med en skrue (7), en spændeskive (10) og en møtrik (11) (fig. 378094).

Bemærk: Spænd alle skruerne (6/7/8) hårdt for at sikre den nødvendige stabilitet.

Fastgøring af stigen på en trampolin (fig. F)

Du har mulighed for at montere stigen på trampoliner med forskellig højde. Gå frem som følger for at fastgøre stigen på trampolinrammen under indgangen i sikkerhedsnettet:

1. Sikkerhedsnettet og rammebeskyttelsen må ikke forhindre fastgøringen af stigen. Fjern evt. begge dele ved indgangsstedet i henhold til monteringsvejledningen til trampolinen.
2. Saml artiklen med eller uden forlængerstykke (4), som beskrevet i afsnittet "Montering".
3. Stik fire lange skruer (9) igennem de bøjede stænger (1) oppefra.
4. Placer artiklen på trampolinrammen fra ydersiden med de bøjede stænger (1).
5. Hold en rørbøjle (5) parallelt med en bøjet stang (1) under rammen.
6. Stik de lange skruer (9) igennem rørbøjlen (5), og skru dem fast med en vingemøtrik (12) på enden af hver skrue.

Bemærk: Spænd ikke vingemøtrikkerne (12) for hårdt til at begynde med for at kunne placere artiklen korrekt.

7. Gentag trin 4 og 5 på den anden side.
8. Kontroller, at artiklen sidder korrekt.
9. Stram vingemøtrikkerne (12).
10. Kontroller, at sikkerhedsnettet og rammebeskyttelsen sidder korrekt, og fastgør om nødvendigt begge dele i henhold til monteringsvejledningen til trampolinen.

Afmontering af stigen fra trampolinen

1. For at afmontere stigen fra trampolinrammen skal du løsne vingemøtrikker (12), skruer (9) og rørbøjler (5).
2. Løft stigen op, og fjern den fra trampolinen.

Opbevaring, rengøring

Opbevar altid artiklen tør og ren ved stuetemperatur, når den ikke er i brug. Rengør kun med vand, og tør efter med et viskestykke.

VIGTIGT! Må aldrig rengøres med skrappe rengøringsmidler.

Henvisninger vedr. bortskaffelse

Bortskaf artikel og emballage i overensstemmelse med lokalt gældende forskrifter. Embalagematerialer som f.eks. plastposer hører ikke hjemme i børnehænder. Opbevar emballagen utilgængeligt for børn.



Bortskaf produkter og emballage miljørigtigt.



Genbrugskoden anvendes til mærkning af forskellige materialer med henblik på genvinding.

Koden består af genbrugssymbolet – som afspejler genvindingskredsløbet – og et nummer, der kendetegner materialet.

Oplysninger om garanti og servicehåndtering


Varen er fremstillet med største omhu og under løbende kontrol. DELTA-SPORT HANDELSKONTOR GmbH yder private slutkunder tre års garanti på varen fra købsdato (Garantifrist) i henhold til følgende bestemmelser. Garantien gælder kun for materiale- og fremstillingsfejl. Garantien omfatter ikke dele, der er udsat for normal slid og derfor skal betragtes som sliddele (f.eks. batterier) og ikke skræbelige dele, f.eks. kontakter, genopladelige batterier eller dele, der er fremstillet af glas.

Garantien kan ikke gøres gældende, hvis varen er blevet anvendt ukorrekt eller uagtsomt eller til andre formål end det tilsigtede eller i det tilsigtede omfang. Garantien bortfalder ligeledes ved manglende overholdelse af anvisningerne i betjeningsvejledningen. Kunden skal kunne påvise, at der er tale om materiale- eller fremstillingsfejl og ikke fejl som følge af ovenstående omstændigheder.

Garantien kan kun gøres gældende i garanti-perioden mod fremvisning af original kvittering. Gem derfor den originale kvittering. Garantiperioden forlænges ikke i tilfælde af reparation i henhold til garantien, den lovpligtige garanti eller pr. kulance. Dette gælder også for udskiftede og reparerede dele.

I tilfælde af klager er det muligt at kontakte nedenstående servicelinje eller kontakte os pr. e-mail. Ved garantisager vil vi efter eget skøn reparere varen uden beregning, ombytte varen eller refundere købsprisen. Der er ingen yderligere rettigheder under garantien. Dine lovmæssige rettigheder, herunder navnlig garantikrav over for sælger, indskrænkes ikke som følge af denne garanti.

IAN: 375534_2104

 Service Danmark
Tel.: 32 710005
E-Mail: deltasport@idl.dk

DELTA-SPORT HANDELSKONTOR GMBH

Wragekamp 6 • DE-22397 Hamburg
GERMANY



11/2021

Delta-Sport-Nr.: TL-10063

09.03.2021 / PM 1:53

IAN 375534_2104

