



ALU-MULTIFUNKTIONSLEITER / ALUMINIUM MULTI-PURPOSE LADDER / ÉCHELLE MULTIFONCTION EN ALUMINIUM

(DE) (AT) (CH)

ALU-MULTIFUNKTIONSLEITER

Bedienungs- und Sicherheitshinweise

(GB) (IE)

ALUMINIUM MULTI-PURPOSE LADDER

Operation and safety notes

(FR) (BE)

ÉCHELLE MULTIFONCTION EN ALUMINIUM

Instructions d'utilisation et consignes de
sécurité

(NL) (BE)

MULTIFUNCTIONELE ALUMINIUM LADDER

Bedienings- en veiligheidsinstructies

(PL)

ALUMINIOWA DRABINA WIELOFUNKCYJNA

Wskazówki dotyczące obsługi i
bezpieczeństwa

(CZ)

HLINÍKOVÝ MULTIFUNKČNÍ ŽEBŘÍK

Pokyny pro obsluhu a bezpečnostní pokyny

(SK)

HLINÍKOVÝ MULTIFUNKČNÝ REBRÍK

Pokyny pre obsluhu a bezpečnostné pokyny

(ES)

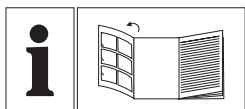
ESCALERA MULTIFUNCIONAL DE ALUMINIO

Instrucciones de utilización y de seguridad

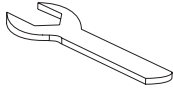
(DK)

MULTISTIGE AF ALUMINIUM

Brugs- og sikkerhedsanvisninger

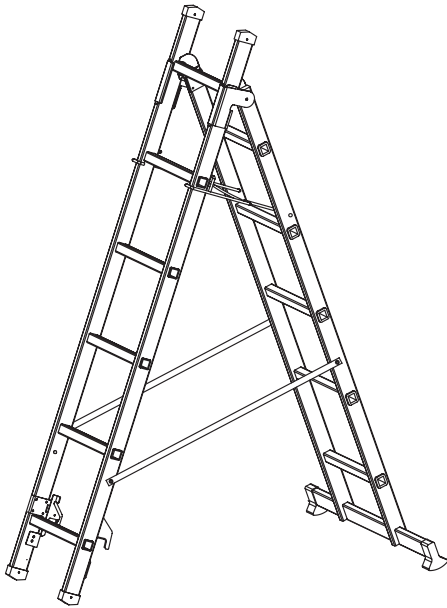


DE/AT/CH	Bedienungs- und Sicherheitshinweise	Seite	26
GB/IE	Operation and safety notes	Page	37
FR/BE	Instructions d'utilisation et consignes de sécurité	Page	47
NL/BE	Bedienings- en veiligheidsinstructies	Pagina	59
PL	Wskazówki dotyczące obsługi i bezpieczeństwa	Strona	69
CZ	Pokyny pro obsluhu a bezpečnostní pokyny	Strana	79
SK	Pokyny pre obsluhu a bezpečnostné pokyny	Strana	89
ES	Instrucciones de utilización y de seguridad	Página	99
DK	Brugs- og sikkerhedsanvisninger	Side	110



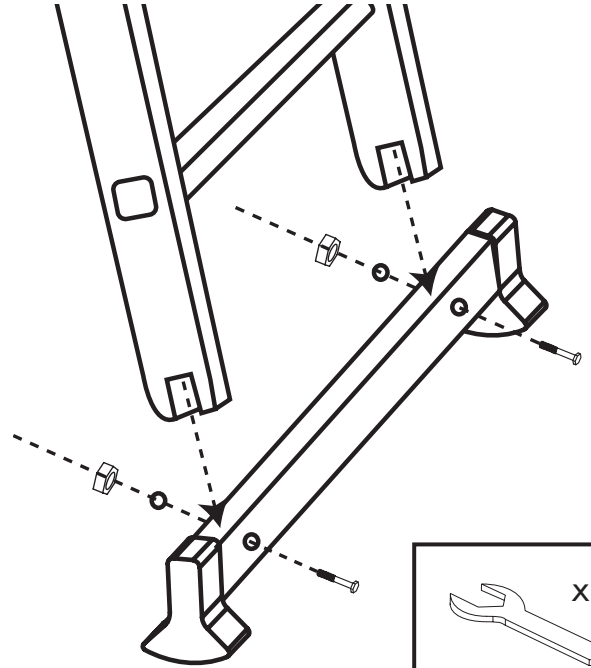
x1

Sie benötigen / You need / Vous avez besoin de / U hebt nodig / Potrzebujesz / Potřebujete / Potrebujete / Usted necesita / Du skal bruge:



Max.
150 kg

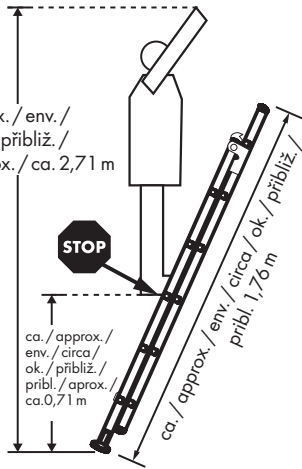
A



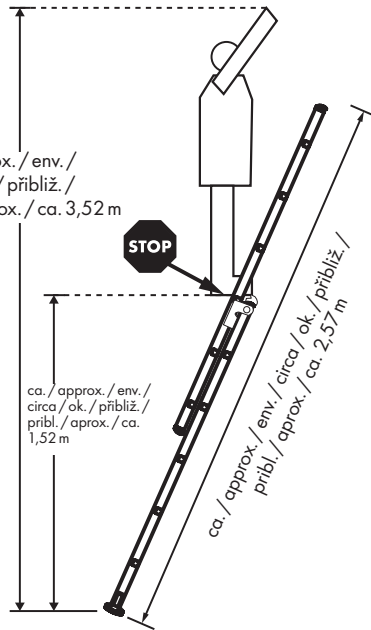
x1

B

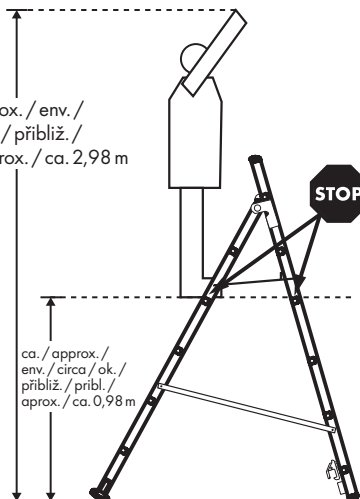
ca./approx./env./
circa/ok./přibliž./
pribl./aprox./ca. 2,71 m



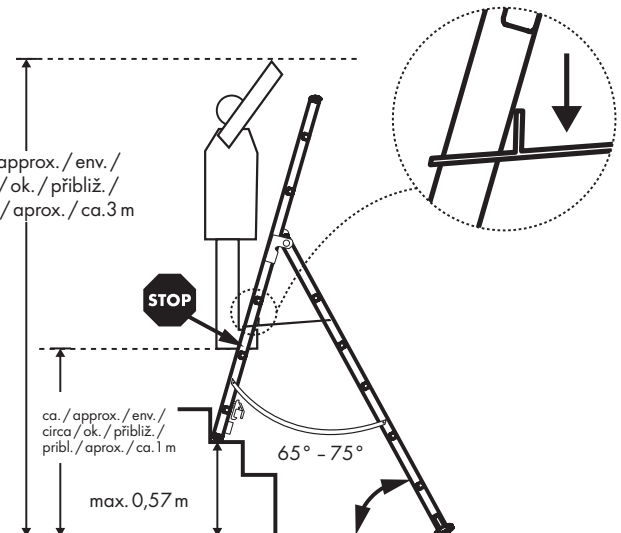
ca./approx./env./
circa/ok./přibliž./
pribl./aprox./ca. 3,52 m





ca./approx./env./
circa/ok./přibliž./
pribl./aprox./ca. 2,98 m



ca./approx./env./
circa/ok./přibliž./
pribl./aprox./ca. 3 m



Befolgen Sie die Anweisungen auf den Piktogrammen, um Unfälle zu vermeiden: / Follow the advices on the pictograms to avoid accidents: / Respecter les indications des pictogrammes pour prévenir tout accident : / Volg de aanwijzingen op de pictogrammen op om ongevallen te voorkomen: / Postępować zgodnie z instrukcjami na rysunkach, aby uniknąć wypadku: / Řiďte se jimi co nejpřesněji, aby se zabránilo úrazům: / Riad'te sa pokynmi na piktogramoch, aby ste zabránili úrazom: / Siga las indicaciones en los pictogramas para evitar accidentes: / Overhold ubetinget anvisningerne på piktogrammerne for at undgå ulykker:

	<p>(DE) (AT) (CH) Warnung, Sturz von der Leiter. (GB) (IE) Warning, fall from the ladder. (FR) (BE) Avertissement, danger chute. (NL) (BE) Waarschuwing, val van de ladder. (PL) Ostrzeżenie przed upadkiem z drabiny. (CZ) Varování, pád ze žebříku. (SK) Výstraha, pád z rebríka. (ES) Advertencia, caída de la escalera. (DK) Advarsel, fald fra stige.</p>
	<p>(DE) (AT) (CH) Anleitung beachten. (GB) (IE) Refer to instruction manual / booklet. (FR) (BE) Consulter le manuel / la notice d'instructions. (NL) (BE) Houd de hand aan de handleiding. (PL) Postępować zgodnie z instrukcjami. (CZ) Dodržujte návod. (SK) Rešpektujte návod. (ES) Observar las instrucciones. (DK) Følg vejledningen.</p>



(DE) (AT) (CH) Leiter nach Lieferung überprüfen. Vor jeder Nutzung Sichtprüfung der Leiter auf Beschädigung und sichere Benutzung. Keine beschädigte Leiter benutzen.

(GB) (IE) Inspect the ladder after delivery. Before every use visually check the ladder is not damaged and is safe to use.

Do not use a damaged ladder.

(FR) (BE) Examiner l'échelle après la livraison. Avant chaque utilisation, vérifier que l'échelle n'est pas endommagée et qu'elle peut être utilisée en toute sécurité.

N'utilisez pas une échelle endommagée.

(NL) (BE) Controleer de ladder na aflevering. Controleer telkens voor u de ladder gaat gebruiken of deze zichtbaar is beschadigd en veilig gebruikt kan worden.

Gebruik nooit een beschadigde ladder.

(PL) Sprawdzić drabinę po dostawie. Przed każdym użyciem należy wzrokowo sprawdzić drabinę pod kątem uszkodzeń i bezpiecznego użytkowania.

Nie używać uszkodzonej drabiny.

(CZ) Zkontrolujte žebřík po dodání. Před každým použitím vizuálně zkontrolujte žebřík na poškození a bezpečné používání. Žádný poškozený žebřík nepoužívejte.

(SK) Rebrík po dodaní skontrolujte. Pred každým použitím rebrík vizuálne skontrolujte na poškodenie a bezpečné používanie. Poškodený rebrík nepoužívajte.

(ES) Comprobar la escalera después de la entrega. Antes de utilizar la escalera, realizar una inspección visual de daños y uso seguro.

No utilizar escaleras dañadas.

(DK) Kontrollér stigen efter levering. Før hvert brug skal stigen inspiceres for skader og sikker anvendelse.

Anvend ikke en beskadiget stige.



- (DE) (AT) (CH) Höchstmögliche Nutzlast.
(GB) (IE) Maximum total load.
(FR) (BE) Charge totale maximale.
(NL) (BE) Grootst mogelijk belasting.
(PL) Najwyższe możliwe obciążenie.
(CZ) Nejvyšší možné užitečné zatížení.
(SK) Maximálne užitočné zaťaženie.
(ES) Carga útil máxima.
(DK) Maksimal belastning.



- (DE) (AT) (CH) Die Leiter nicht auf einem unebenen oder losen Untergrund benutzen.
(GB) (IE) Do not use the ladder on a unlevel or unfirm base.
(FR) (BE) Ne pas utiliser l'échelle sur un sol inégal ou instable.
(NL) (BE) Gebruik de ladder niet als deze op een oneffen of losse ondergrond staat.
(PL) Nie używać drabiny na nierównym lub luźnym podłożu.
(CZ) Žebřík nepoužívejte na nerovném či nezpevněném povrchu.
(SK) Rebrík nepoužívajte na nerovnom alebo sypkom povrchu.
(ES) No utilizar la escalera sobre una base irregular o suelta.
(DK) Brug ikke stigen på et ujævnt eller løst underlag.



- (DE) (AT) (CH) Seitliches Hinauslehnen vermeiden.
(GB) (IE) Do not overreach.
(FR) (BE) Ne pas se pencher.
(NL) (BE) Leun nooit zijwaarts als u op de ladder staat.
(PL) Unikać wychylania się w bok.
(CZ) Zabraňte bočnímu vyklonění.
(SK) Vyhybajte sa bočnému nakláňaniu.
(ES) Evitar la inclinación lateral.
(DK) Undgå at læne dig ud til siden.



- (DE) (AT) (CH) Die Leiter nicht auf verunreinigtem Untergrund aufstellen.
- (GB) (IE) Do not erect ladder on contaminated ground.
- (FR) (BE) Ne pas dresser l'échelle sur un sol souillé.
- (NL) (BE) Plaats de ladder niet op een verontreinigde ondergrond.
- (PL) Nie stawiać drabiny na zanieczyszczonym podłożu.
- (CZ) Nestavte žebřík na znečištěný podklad.
- (SK) Rebrík nepoužívajte na znečistenom povrchu.
- (ES) No colocar la escalera sobre una base contaminada.
- (DK) Stil ikke stigen på et forurennet underlag.



- (DE) (AT) (CH) Höchstmögliche Anzahl der Benutzer.
- (GB) (IE) Maximum number of users.
- (FR) (BE) Le nombre maximum d'utilisateurs.
- (NL) (BE) Grootste aantal gebruikers.
- (PL) Maksymalna liczba użytkowników.
- (CZ) Co nejvyšší počet uživatelů.
- (SK) Maximálny počet používateľov.
- (ES) Número máximo de usuarios.
- (DK) Maksimalt antal brugere.



- (DE) (AT) (CH) Die Leiter nicht mit abgewendetem Gesicht auf- oder absteigen.
- (GB) (IE) Do not ascend or descend unless you are facing the ladder.
- (FR) (BE) Ne pas monter ou descendre autrement qu'en faisant face à l'échelle.
- (NL) (BE) Met gezicht naar de ladder gericht de ladder beklimmen of afdalen.
- (PL) Nie wchodzić na drabinę ani nie schodzić z niej tyłem.
- (CZ) Nestoupejte ani nesestupujte po žebříku s obličejem odvráceným od něj.
- (SK) Na rebrík nevystupujte a neschádzajte z neho s odvrátenou tvárou.
- (ES) Subir y bajar la escalera con la cara hacia la misma.
- (DK) Gå ikke op eller ned ad stigen med ansigtet vendt væk fra stigen.



(DE) (AT) (CH) Beim Aufsteigen und Absteigen an der Leiter gut festhalten. Bei Arbeiten auf der Leiter festhalten oder andere Sicherheitsmaßnahmen ergreifen, wenn dies nicht möglich ist.

(GB) (IE) Keep a secure grip on the ladder when ascending and descending. Maintain a handhold whilst working from a ladder or take additional safety precautions if you cannot.

(FR) (BE) Tenir fermement l'échelle en montant ou en descendant. Si possible, se tenir d'une main à l'échelle pendant l'exécution de la tâche, sinon prendre d'autres mesures de sécurité.

(NL) (BE) Houd uzelf goed vast als u de ladder opklimt of er van afdaalt. Als u werkt op de ladder deze vasthouden of, als dat niet mogelijk is, andere veiligheidsmaatregelen nemen.

(PL) Podczas wchodzenia na drabinę i schodzenia z niej należy się jej dobrze trzymać. Podczas pracy na drabinie należy dobrze się jej trzymać lub zapewnić inne środki bezpieczeństwa, jeśli nie jest to możliwe.

(CZ) Při stoupání a sestupu se za žebřík pevně držte. Při práci na okruhu se pevně držte nebo, pokud to není možné, přijměte další opatření.

(SK) Pri vystupovaní a zostupovaní z rebríka sa dobre pridržiavajte. Pri prácach na rebríku sa pridržiavajte alebo, ak to nie je možné, využite iné bezpečnostné opatrenia.

(ES) Sujetarse bien a la escalera al subir o bajar. Sujetarse a la escalera durante los trabajos o tomar otras medidas de seguridad, si esto no fuera posible.

(DK) Hold godt fast når du stiger op på eller går ned fra stigen. Hold fast i stigen under arbejdet eller sørg for andre sikkerhedsforanstaltninger, hvis dette ikke er muligt.



(DE) (AT) (CH) Arbeiten, die eine seitliche Belastung bei Leitern bewirken, z. B. seitliches Bohren durch feste Werkstoffe, vermeiden.

(GB) (IE) Avoid work that imposes a sideways load on ladders, such as side-on drilling through solid materials.

(FR) (BE) Éviter toute tâche exerçant une charge latérale sur l'échelle, par exemple le perçage, sur le côté, de matériaux durs.

(NL) (BE) Vermijd werk, bijv. boren in harde materialen, dat een zijwaartse belasting veroorzaakt op de ladder waarop u staat.

(PL) Unikać prac, które powodują obciążenie boczne drabiny, takich jak wiercenie z boku twardych materiałów.

(CZ) Práce, které způsobují postranní zatížení žebříků, např. vyhnout boční vrtání do pevných materiálů, neprovádějte.

(SK) Zabráňte prácam, ktoré sú spojené s bočným zaťažením rebríkov, napr. vrtanie cez pevné materiály z bočnej strany.

(ES) Evitar los trabajos que impliquen una carga lateral en la escalera, p. ej. taladrar lateralmente materiales fijos.

(DK) Undgå arbejder der medfører sideværts belastning af stigen, fx boring til siden i faste materialer.



(DE) (AT) (CH) Bei Benutzung einer Leiter keine Ausrüstung tragen, die schwer oder unhandlich ist.

(GB) (IE) Do not carry equipment which is heavy or difficult to handle while using a ladder.

(FR) (BE) Ne portez pas d'équipement lourd ou difficile à manipuler lors de l'utilisation de l'échelle.

(NL) (BE) Als u de ladder gebruikt geen uitrusting dragen die zwaar of moeilijk hanteerbaar is.

(PL) Korzystając z drabiny nie należy nosić ciężkiego lub nieporęcznego sprzętu.

(CZ) Při používání žebříku nenoste vybavení, které je těžké nebo nešikovné.

(SK) Pri používaní rebríka nenoste žiadne vybavenie, ktoré je ťažké alebo zavadzia.

(ES) No llevar equipamiento pesado o difícil de manejar si utiliza la escalera.

(DK) Når stigen bruges må der ikke bæres udrustning, der er tungt eller uhåndterligt.



(DE) (AT) (CH) Die Leiter nicht mit ungeeigneten Schuhen besteigen.

(GB) (IE) Do not wear unsuitable footwear when climbing a ladder.

(FR) (BE) Ne pas porter de chaussures inappropriées à l'utilisation de l'échelle.

(NL) (BE) De ladder niet beklimmen op schoenen die daarvoor niet geschikt zijn.

(PL) Nie wchodzić na drabinę w nieodpowiednich butach.

(CZ) Nelezte po žebříku v nevhodných botách.

(SK) Na rebrík nevstupujte v nevhodnej obuvi.

(ES) No utilizar la escalera con calzado inadecuado.

(DK) Stigen må ikke anvendes med uegnet fodtøj.



(DE) (AT) (CH) Die Leiter im Fall von körperlichen Einschränkungen nicht benutzen. Bestimmte gesundheitliche Gegebenheiten, Medikamenteneinnahme, Alkohol- oder Drogenmissbrauch können bei der Benutzung der Leiter zu einer Gefährdung der Sicherheit führen.

(GB) (IE) Do not use the ladder if you are not fit enough. Certain medical conditions or medication, alcohol or drug abuse could make ladder use unsafe.

(FR) (BE) Ne pas utiliser d'échelle lorsque votre état de santé ne le permet pas. Certaines pathologies ou médications, l'abus d'alcool ou la consommation de drogue peuvent représenter un danger lors de l'utilisation d'une échelle.

(NL) (BE) De ladder niet gebruiken in geval van lichamelijke beperkingen. Bepaalde gezondheidsaandoeningen, medicijngebruik en alcohol- of drugsmisbruik kunnen bij gebruik van de ladder een veiligheidsrisico vormen.

(PL) Nie używać drabiny w przypadku ograniczeń fizycznych. Niektóre schorzenia, przyjmowanie leków, nadużywanie alkoholu lub narkotyków może stwarzać zagrożenie dla bezpieczeństwa podczas korzystania z drabiny.

(CZ) Nepoužívejte žebřík v případě tělesných omezení. Určité zdravotní skutečnosti, užívání léků, zneužívání alkoholu nebo drog může při používání žebříku vést k ohrožení bezpečnosti.

(SK) Pri telesnom obmedzení rebrík nepoužívajte. Určité zdravotné skutočnosti, užívanie liekov, alkoholu a drog môžu pri používaní rebríka viesť k ohrozeniu bezpečnosti.

(ES) No utilizar la escalera en caso de capacidades físicas reducidas. Determinados estados de salud, la toma de medicamentos, el consumo de drogas o alcohol pueden poner en peligro la seguridad al utilizar la escalera.

(DK) Stigen må ikke anvendes hvis du har kropslige begrænsninger. Visse sundhedsforhold, medicinindtagelse, alkohol- eller stofmisbrug kan udgøre en risiko for sikkerheden ved brug af stigen.



(DE) (AT) (CH) **Warnung, elektrische Gefährdung.** Alle durch elektrische Betriebsmittel im Arbeitsbereich gegebenen Risiken feststellen, z. B. Hochspannungs- Freileitungen oder andere freiliegende elektrische Betriebsmittel, und die Leiter nicht verwenden, wenn Risiken durch elektrischen Strom bestehen.

(GB) (IE) **Warning, electricity hazard.** Identify any electrical risks in the work area, such as overhead lines or other exposed electrical equipment and do not use the ladder where electrical risks occur.

(FR) (BE) **Avertissement, danger électrique.** Identifier tout risque électrique sur le chantier, par exemple des lignes aériennes ou autre équipement électrique exposé, et ne pas utiliser l'échelle en cas de risques électriques.

(NL) (BE) **Waarschuwing, elektrische gevaren.** Alle op de werkplek door elektrisch materieel veroorzaakte risico's inventariseren, zoals bovengrondse hoogspanningsleidingen of ander vrijliggend elektrisch materieel en de ladder niet gebruiken als er gevaar bestaat door elektrische stroom.

(PL) **Ostrzeżenie, zagrożenie elektryczne.** Należy zidentyfikować wszystkie zagrożenia stwarzane przez sprzęt elektryczny w obszarze roboczym, np. napowietrzne linie wysokiego napięcia lub inne urządzenia elektryczne. Nie korzystać z drabiny, jeśli istnieje ryzyko porażenia prądem.

(CZ) **Varování, ohrožení elektrickým proudem.** Stanovte veškerá rizika daná elektrickými provozními prostředky v pracovním prostoru k určení, např. nepoužívejte vysokonapěťová nadzemní vedení či jiné vystavené části elektrických zařízení a žebříky, pokud existují rizika spojená s elektrickým proudem.

(SK) **Výstraha, ohrozenie elektrickým prúdom.** V pracovnej oblasti vyhodnoťte všetky riziká, ktoré vznikajú na základe elektrických prevádzkových prostriedkov napr. vysokonapäťové voľne položené káble alebo iné voľne uložené elektrické prevádzkové prostriedky a rebrík nepoužívajte, ak existuje možnosť vzniku ohrozenia elektrickým prúdom.



(ES) **Advertencia, peligro eléctrico.** Determinar todos los riesgos provocados por materiales de servicio eléctricos en la zona de trabajo, p. ej. conductores aéreos de alta tensión o medios de servicio eléctricos al descubierto, y no utilizar la escalera si existen riesgos por corriente eléctrica.

(DK) **Advarsel, elektriske risici.** Alle risici fra elektrisk udstyr i arbejdsområdet skal registreres, fx højspændings-luftledninger eller andet frit tilgængeligt elektrisk udstyr; og stigen må ikke anvendes hvis der er risici fra elektrisk udstyr.



(DE) (AT) (CH) Die Leiter nicht als Überbrückung benutzen.

(GB) (IE) Do not use the ladder as a bridge.

(FR) (BE) Ne pas utiliser l'échelle comme passerelle.

(NL) (BE) De ladder niet als overbrugging gebruiken.

(PL) Nie stosować drabiny jako pomostu.

(CZ) Nepoužívejte žebřík jako přemostění.

(SK) Rebrík sa nesmie používať na premostenie.

(ES) No utilizar la escalera como puente.

(DK) Stigen må ikke anvendes som bro.



(DE) (AT) (CH) Leiter für den nicht beruflichen Gebrauch.

(GB) (IE) Ladder for domestic use.

(FR) (BE) Échelle à usage domestique.

(NL) (BE) De ladder is niet bestemd voor commercieel gebruik.

(PL) Drabina służy do użytku nieprofesjonalnego.

(CZ) Žebřík pro neprofesionální použití.

(SK) Rebrík nie je určený na priemyselné použitie.

(ES) La escalera no está prevista para un uso profesional.

(DK) Stige til ikke-professionelt brug.



- (DE) (AT) (CH) Nicht von der Stehleiter auf eine andere Oberfläche seitlich wegsteigen.
- (GB) (IE) Do not step off the side of standing ladder onto another surface.
- (FR) (BE) Ne pas descendre d'une échelle double par le côté pour rejoindre une autre surface.
- (NL) (BE) Niet zijdelings van een trapladder op een ander oppervlak stappen.
- (PL) Nie przechodzić bokiem z drabiny stojącej na inną powierzchnię.
- (CZ) Nepřestupujte z dvojitého žebříku na jiný povrch do strany.
- (SK) Z dvojitého rebríka nevystupujte z bočnej strany na iné povrchy.
- (ES) No saltar de la escalera de tijera lateralmente a otra superficie.
- (DK) Stå ikke sideværts af en enkeltstige til en anden flade.



- (DE) (AT) (CH) Die Leiter vor Benutzung vollständig öffnen.
- (GB) (IE) Open the ladder fully before use.
- (FR) (BE) Ouvrir complètement l'échelle avant utilisation.
- (NL) (BE) De ladder voor gebruik volledig openen.
- (PL) Przed użyciem należy całkowicie rozstawić drabinę.
- (CZ) Žebřík před použitím plně otevřete.
- (SK) Rebrík pred používaním úplne otvorte.
- (ES) Abrir la escalera por completo antes de su uso.
- (DK) Stigen skal åbnes helt før anvendelse.



(DE) (AT) (CH) Die Leiter nur mit eingelegter Spreizsicherung verwenden.

(GB) (IE) Use the ladder with restraint devices engaged only.

(FR) (BE) N'utiliser l'échelle que si les dispositifs de sécurité contre l'écartement sont engagés.

(NL) (BE) De ladder alleen gebruiken als een spreidbeveiliging is aangebracht.

(PL) Korzystać z drabiny wyłącznie z założonym zabezpieczeniem rozprężnym.

(CZ) Žebřík používejte pouze se vloženou pojistkou rozpěru.

(SK) Rebrík používajte iba s vloženou rozpernou poistkou.

(ES) Utilizar la escalera solo con el seguro de expansión colocado.

(DK) Stigen må kun anvendes med den medfølgende spredningssikring.



(DE) (AT) (CH) Stehleitern dürfen nicht als Anlegeleitern verwendet werden, es sei denn, sie sind dafür ausgelegt.

(GB) (IE) Standing ladders shall not be used as a leaning ladder unless it is designed to do so.

(FR) (BE) Les échelles doubles ne doivent pas être utilisées comme échelles d'appui, sauf si leur conception le permet.

(NL) (BE) Trapladders mogen niet als aanleunladders gebruikt worden tenzij ze daarvoor vervaardigd zijn.

(PL) Drabiny stojące nie mogą być używane jako drabiny przystawne, chyba że są do tego przystosowane.

(CZ) Dvojité žebříky by se neměly používat jako opěrné žebříky, pokud k tomu nejsou dimenzovány.

(SK) Dvojité rebríky nesmiete používať ako príložné rebríky, jedine, že by boli na to určené.

(ES) No utilizar las escaleras de tijera como escaleras de mano, a menos que estén diseñadas para ello.

(DK) Trappestiger må ikke bruges som anlægsstiger, medmindre de er designet til det.



(DE) (AT) (CH) Die obersten zwei Stufen / Sprossen einer Stehleiter ohne Plattform und Haltevorrichtung für Hand/Knie nicht als Standfläche benutzen.

(GB) (IE) Do not stand on the top two steps / rungs of a standing ladder without a platform and a hand/knee rail.

(FR) (BE) Ne pas se tenir debout sur les deux échelons / marches supérieurs d'une échelle auto-table sans une plate-forme.

(NL) (BE) Gebruik de bovenste twee sporten van een trapladder zonder platform en steunpunt voor handen of knieën niet om op te gaan staan.

(PL) Nie używać jako powierzchni do stawania dwóch górnych stopni/szczelbi stojącej drabiny bez platformy i wyposażenia zapewniającego podparcie rękoma/kolanom.

(CZ) Nepoužívejte jako místo pro stání nejvyšší dva stupně/příčky dvojitého žebříku bez platformy a zádržného zařízení pro ruce/kolena.

(SK) Dva najvyššie stupienky/priečky dvojitého rebríka bez plošiny a pridržiavacieho prípravku pre ruku/koleno nepoužívajte na státie.

(ES) No utilizar los dos escalones / peldaños superiores de la escalera de tijera sin plataforma y dispositivo de sujeción para manos / rodillas como superficie estable.

(DK) De to øverste trin/tværstænger på en enkeltstige uden platform og holdeindretning til hænder/knæ må ikke anvendes som ståområde.



(DE) (AT) (CH) Anlegeleitern mit Stufen müssen so verwendet werden, dass die Stufen sich in horizontaler Lage befinden.

(GB) (IE) Leaning ladders with steps shall be used that the steps are in a horizontal position.

(FR) (BE) Les échelles simple d'appuie avec marches doivent être dressée avec les marches en position horizontale.

(NL) (BE) Aanleunladders met treden moeten zo gebruikt worden dat de treden horizontaal liggen.

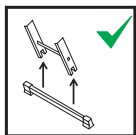
(PL) Drabiny przystawne ze stopniami muszą być używane tak, aby stopnie znajdowały się w pozycji poziomej.

(CZ) Opěrné žebříky se schůdky musí být použity tak, aby schůdky byly ve vodorovné poloze.

(SK) Príložné rebríky so stupienkami musíte používať tak, aby boli stupienky v horizontálnej polohe.

(ES) Las escaleras con escalones deben utilizarse, de modo que los escalones se encuentren en posición horizontal.

(DK) Anlægsstiger med trin skal anvendes således at trinnene er i horisontal stilling.



(DE) (AT) (CH) Wenn eine Leiter mit Stabilisierungstraversen geliefert wird und diese Traversen vor der ersten Verwendung durch den Benutzer angebracht werden sollten, muss dies auf der Leiter und in der Gebrauchsanleitung angegeben werden.

(GB) (IE) If a ladder is delivered with stabilizer bars and these bars should be fixed by the user before the first use this shall be described on the ladder and in the user instruction.

(FR) (BE) Si l'échelle est livrée avec des barres stabilisatrices et qu'il est prévu que ces barres soient fixées par l'utilisateur avant la première utilisation, cette action doit être décrite sur l'échelle et dans les instructions destinées à l'utilisateur.

(NL) (BE) Als de ladder met stabilisatoren is geleverd en deze stabilisatoren voor het eerste gebruik door de gebruiker moeten worden geïnstalleerd, moet dit op de ladder zowel als in de gebruiksaanwijzing aangegeven zijn.

(PL) Jeśli drabina wyposażona jest w pręty stabilizujące, użytkownik powinien zainstalować je przed pierwszym użyciem zgodnie z instrukcją obsługi.

(CZ) Je-li žebřík dodávány se stabilizačními traverzami a ty by měly být instalovány uživatelem před prvním použitím, musí to být uvedeno na žebříku a v návodu k použití.

(SK) Ak bol dodaný rebrík so stabilizačnými traverzami a tieto traverzy má pred prvým použitím inštalovať používateľ, musí to byť uvedené na rebríku a v návode na používanie.

(ES) Si se suministra una escalera con travesaños estabilizadores, que deben ser colocados por el usuario antes del primer uso, esto deberá estar indicado en la escalera y en las instrucciones de uso.

(DK) Hvis der leveres en stige med stabilisatorstænger, og disse stænger skal monteres af brugeren før første ibrugtagning, skal dette anføres på stigen og i brugsanvisningen.



(DE) (AT) (CH) Anlegeleitern mit Sprossen müssen im richtigen Winkel verwendet werden.

(GB) (IE) Leaning ladders with rungs shall be used at the correct angle.

(FR) (BE) Les échelles simple d'appuie avec échelons doivent être dressée avec un angle correct.

(NL) (BE) Aanleunladders moeten zo gebruikt worden dat de sporten in de juiste hoek staan.

(PL) Drabinę przystawną ze szczeblami należy ustawić pod właściwym kątem.

(CZ) Opřené žebříky s příčkami musí být použity ve správném úhlu.

(SK) Príložné rebríky s priečkami sa musia používať v správnom uhle.

(ES) Las escaleras de mano con peldaños deben utilizarse con el ángulo correcto.

(DK) Enkeltstiger med tværstænger skal anvendes i den rigtige vinkel.



(DE) (AT) (CH) Leitern für den Zugang zu einer größeren Höhe müssen mindestens 1 m über den Anlegepunkt hinaus ausgeschoben und bei Bedarf gesichert werden.

(GB) (IE) Ladders used for access to a higher level shall be extended at least 1 m above the landing point and secured, if necessary.

(FR) (BE) Pour accéder à un niveau supérieur, il convient d'allonger les échelles d'appui d'au moins 1 m audessus du point à atteindre.

(NL) (BE) Ladders voor toegang tot grotere hoogtes moeten minstens 1 m verder worden uitgeschoven dan de hoogte van het steunpunt en moeten, indien nodig, gezekerd worden.

(PL) Drabiny używane do wejścia na wyższy poziom muszą wystawać co najmniej 1 m ponad poziom zejścia i zabezpieczone w razie potrzeby.

(CZ) Žebříky pro přístup k vyšší výšce musí být vysunuty alespoň 1 m nad bodem opření a v případě potřeby zajištěny.

(SK) Rebríky na prístup do vyššej výšky musia byť vysunuté minimálne 1 m nad bodom priloženia a v prípade potreby aj zaistené.

(ES) Las escaleras para el acceso a una altura mayor deben sobresalir al menos 1 m del punto de colocación y, en caso necesario, deberán asegurarse.

(DK) Stiger, der skal nå en højere højde, skal skubbes ud til en længde på mindst 1 m over støttepunktet og evt. sikres.



(DE) (AT) (CH) Die Leiter nicht gegen ungeeignete Oberflächen lehnen.

(GB) (IE) Do not lean the ladder against unsuitable surfaces.

(FR) (BE) Ne pas dresser l'échelle contre des surfaces inappropriées.

(NL) (BE) De ladder niet tegen daarvoor ongeschikte oppervlakken laten leunen.

(PL) Nie opierać drabiny o nieodpowiednie powierzchnie.

(CZ) Žebřík nikdy neopírejte o nevhodné povrchy.

(SK) Rebrík neopierajte o nevhodné povrchy.

(ES) No apoyar la escalera contra una superficie no apropiada.

(DK) Stigen må ikke støtte på uegnede overflader.



(DE) (AT) (CH) Die obersten drei Stufen / Sprossen einer Anlegeleiter nicht als Standfläche benutzen. Bei Teleskopleitern darf der letzte Meter nicht benutzt werden.

(GB) (IE) Do not stand on the top three steps / rungs of a leaning ladder. For telescopic ladders the last metre shall not be used.

(FR) (BE) Ne pas se tenir sur les trois marches / échelons supérieurs d'une échelle d'appui. En ce qui concerne les échelles télescopiques, le dernier mètre ne doit pas être utilisé.

(NL) (BE) Ga niet op de bovenste drie sporten van een aanleunladder staan. Bij telescopische ladders mag de laatste meter niet worden gebruikt.

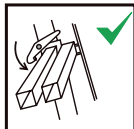
(PL) Nie używać trzech górnych stopni/szczebli drabiny przystawnej jako powierzchni do stawania. W przypadku drabin teleskopowych nie wolno korzystać z ostatniego metra.

(CZ) Nepoužívejte nejvyšší tři stupně/příčky opřeného žebříku ke stání. U teleskopických žebříků nesmí být takto použit poslední metr.

(SK) Tri najvyššie stupienky/priečky príložného rebríka nepoužívajte na státie. U teleskopických rebríkov sa nesmie používať ostatný meter.

(ES) No utilizar los tres escalones / peldaños superiores de una escalera de mano como superficie estable. No utilizar el último metro de las escaleras telescópicas.

(DK) De tre øverste trin/tværstænger på en enkeltstige må ikke anvendes til at stå på. For skydestiger må den øverste meter ikke anvendes.



(DE) (AT) (CH) Sperreinrichtungen müssen vor der Benutzung kontrolliert und vollständig gesichert werden, wenn dies nicht automatisch erfolgt.

(GB) (IE) Locking devices shall be checked and be fully secured before use if not operated automatically.

(FR) (BE) Les dispositifs de verrouillage doivent être entièrement sécurisés avant l'utilisation s'ils ne sont pas actionnés automatiquement.

(NL) (BE) Blokkeerinrichtungen moeten voor gebruik gecontroleerd en volledig vergrendeld worden als dit niet automatisch gebeurt.

(PL) Wyposażenie blokujące należy sprawdzić i w pełni zabezpieczyć, jeśli nie działa ono automatycznie.

(CZ) Blokovací zařízení musí být před použitím zkontrolována a plně zabezpečena, pokud se to neděje automaticky.

(SK) Ak to nie je zabezpečené automaticky, tak pred používaním skontrolujte a kompletne zaistite blokovacie prvky.

(ES) Antes del uso, controlar y asegurar por completo los dispositivos de bloqueo si esto no se realiza de forma automática.

(DK) Spærreindretninger skal kontrolleres før brug og sikres, hvis dette ikke sker automatisk.



(DE) (AT) (CH) Klettern Sie nicht über die oberen vier Stufen/Sprossen der Leiter in der Stehleiterposition mit ausfahrbarer Leiter nach oben. Klettern Sie nicht über die oberen vier Stufen/Sprossen der Leiter in der Treppenposition.

(GB) (IE) Do not climb above the top four steps/rungs of the ladder in the standing ladder position with extending ladder at the top. Do not climb above the top four steps/rungs of the ladder in the stairway position.

(FR) (BE) Ne pas monter au-dessus des quatre échelons/barreaux supérieurs de l'échelle lorsqu'elle est en position droite avec sa partie télescopique déployée vers le haut. Ne pas monter au-dessus des quatre échelons/barreaux supérieurs de l'échelle en position d'escalier.

(NL) (BE) Gebruik de bovenste vier sporten van de ladder met uitgeschoven stijlen in de trapladderstand niet om hoger te komen. Klim niet over de bovenste vier sporten van de ladder als deze in de trapstand staat.

(PL) Nie wspinać się na cztery górne stopnie/szczeble rozsuniętej drabiny stojącej. Nie wspinać się na cztery górne stopnie/szczeble drabiny rozstawionej na schodach.

(CZ) Nestoupejte nahoru přes horní čtyři stupně/příčky žebříku v poloze dvojitého žebříku s výsuvným žebříkem. Nestoupejte nahoru přes horní čtyři stupně/příčky žebříku v poloze schodiště.

(SK) Nevyliezajte nad štyri najvyššie stupienky/priečky dvojitého rebríka s vysunutým rebríkom nahor. Nevyliezajte nad štyri najvyššie stupienky/priečky rebríka, ak ho používate na schodoch.

(ES) No suba por encima de los cuatro escalones / peldaños superiores de la escalera en posición de tijera con la escalera extendida en la parte superior. No suba por encima de los cuatro escalones / peldaños superiores de la escalera en posición escalera.

(DK) Du må ikke gå på stogens fire øverste trin/tværstænger når stigen anvendes som skydestige. Du må ikke gå på stogens fire øverste trin/tværstænger når stigen anvendes som trappestige.

Einleitung	Seite 27
Bestimmungsgemäße Verwendung	Seite 27
Technische Daten	Seite 27
Sicherheitshinweise	Seite 27
Allgemeine Sicherheitshinweise	Seite 27
Sicherheitshinweise zum Aufstellen der Leiter	Seite 27
Sicherheitshinweise zur Benutzung der Leiter	Seite 30
Vor dem Gebrauch der Leiter	Seite 31
In Stellung bringen und Aufstellen der Leiter	Seite 32
Benutzung der Leiter	Seite 32
Bei der Inspektion zu beachtende Punkte	Seite 33
Reparatur, Wartung und Lagerung	Seite 34
Reinigung und Pflege	Seite 34
Entsorgung	Seite 34
Garantie	Seite 35

ALU- MULTIFUNKTIONSLAITER

● Einleitung

Wir beglückwünschen Sie zum Kauf Ihres neuen Produkts. Sie haben sich damit für ein hochwertiges Produkt entschieden. Machen Sie sich vor der ersten Inbetriebnahme mit dem Produkt vertraut. Lesen Sie hierzu aufmerksam die nachfolgende Bedienungsanleitung und die Sicherheitshinweise. Benutzen Sie das Produkt nur wie beschrieben und für die angegebenen Einsatzbereiche. Bewahren Sie diese Anleitung an einem sicheren Ort auf. Händigen Sie alle Unterlagen bei Weitergabe des Produktes an Dritte mit aus.

● Bestimmungsgemäße Verwendung

Das Produkt ist als Aufsteigeilfe in privaten Haushalten vorgesehen. Das Produkt ist nicht für den gewerblichen Einsatz bestimmt.

● Technische Daten


Gewicht: ca. 6,15 kg

Sicherheitshinweise

● Allgemeine Sicherheitshinweise

Wichtig! Lesen Sie die gesamte Bedienungsanleitung, bevor Sie das Produkt verwenden.

Prüfen Sie die Leiter nach dem Erwerb und bevor Sie sie das erste Mal verwenden auf einwandfreien Zustand und auf Funktionsfähigkeit aller Komponenten.

-  Maximale Gesamtbelastung 150 kg. Das Gewicht des Benutzers inklusive Werkzeuge und anderer Materialien darf 150 kg nicht überschreiten.
- Halten Sie die Leiter sauber und entfernen Sie alle Verschmutzungen. Halten Sie die Leiter trocken, um ein Abrutschen oder Umkippen zu vermeiden.
- Vor der Benutzung einer Leiter bei der Arbeit sollte eine Risikobewertung unter Berücksichtigung der Rechtsvorschriften im Land der Benutzung durchgeführt werden.

● Sicherheitshinweise zum Aufstellen der Leiter

- Überprüfen Sie alle Teile vor jeder Benutzung. Benutzen Sie die Leiter nicht, wenn Teile fehlen, beschädigt oder verschlissen sind.

- Benutzen Sie keine Aufsätze, Komponenten oder Zubehör anderer Hersteller.
- Versuchen Sie niemals, eine beschädigte Leiter zu reparieren. Lassen Sie die Reparatur der beschädigten Leiter immer durch einen qualifizierten Fachmann durchführen.
- Seien Sie extrem vorsichtig, wenn Sie die Leiter bei Wind, Regen oder bei Eisglätte benutzen.
- Stellen Sie die Leiter zur besseren Stabilität immer auf eine feste, ebene Oberfläche. Erhöhen Sie niemals die Leiter, egal in welcher Position, indem Sie Gegenstände unter die Stabilisierungsstange legen.
- Stellen Sie sicher, dass die vier Gummifüße der Stabilisierungsstange immer fest auf dem Boden stehen.
- Seien Sie immer vorsichtig, wenn Sie auf die Leiter hinauf- oder hinabsteigen.
- Stellen Sie niemals die Leiter vor einer Tür auf, wenn diese nicht zugesperrt ist.
- Seien Sie sehr vorsichtig, wenn Sie die Leiter auf einem Läufer, einem Teppich oder einer sonstigen schützenden Oberfläche aufstellen, da dadurch die Antirutschfunktion der Gummifüße beeinträchtigt wird.
- Benutzen Sie keine Leiterwinde zusammen mit dieser Leiter.
- Das Ziehen oder Drücken von Gegenständen während Sie sich auf der Leiter oder auf dem Gerüst befinden, kann dazu führen, dass die Leiter umfällt und Sie herunterfallen. Seien Sie extrem vorsichtig, wenn Sie Gegenstände von der Leiter drücken oder ziehen.
- Springen Sie niemals auf der Leiter. Versuchen Sie niemals, die Leiter zu bewegen, während Sie sich darauf befinden. Wenn Sie die Leiter bewegen müssen, dann verlassen Sie zuerst die Leiter. Bewegen Sie die Leiter und steigen Sie dann wieder darauf.
- Lehnen oder greifen Sie niemals aus dem Bereich der Leiter heraus, da Sie dadurch Ihr Gleichgewicht verlieren können und/oder die Leiter umfallen kann. Achten Sie auf ein gutes Gleichgewicht, während Sie auf der Leiter sind. Halten Sie Ihren Körper in der Mitte zwischen den beiden Seitenholmen.

- Benutzen Sie niemals die Leiter in irgendeiner Form als Abstandshalter.
- Stehen oder arbeiten Sie oder sonstige Personen niemals unter dem Gerüst oder der Leiter, während diese benutzt wird.
- Stehen Sie niemals auf der Leiter, während Sie den Gelenkmechanismus lösen.
- Benutzen Sie die Leiter niemals auf Treppenstufen, die nicht eben sind. Dies kann dazu führen, dass die Leiter umfällt und/oder dass Sie Ihr Gleichgewicht verlieren.
- Tragen Sie immer rutschhemmende Schuhe, wenn Sie die Leiter oder die Arbeitsbühne betreten.
- Prüfen Sie vor Benutzung alle Teile der Leiter. Benutzen Sie die Leiter nicht, falls Teile fehlen oder Teile beschädigt oder abgenutzt sind.
- Prüfen Sie alle Blockiervorrichtungen. Stellen Sie vor Benutzung der Leiter sicher, dass alle Blockiervorrichtungen eingerastet sind.
- Stellen Sie die Leiter nur auf einen waagerechten, trockenen und unbeweglichen festen Untergrund auf.
- Leitern dürfen nicht auf rutschige Flächen gestellt werden (z. B. Eis, blanke Flächen oder deutlich verunreinigte feste Flächen), sofern nicht durch zusätzliche Maßnahmen verhindert wird, dass die Leiter rutscht oder dass die verunreinigten Stellen ausreichend sauber sind.
- Verwenden Sie die Leiter nicht als Überbrückung.
- Eine Anlegeleiter sollte gegen eine ebene, feste Fläche gelehnt und vor der Benutzung gesichert werden, z. B. durch eine Befestigung oder Verwendung einer geeigneten Einrichtung zur Sicherstellung der Standfestigkeit.
- **Achtung!** Metall ist ein elektrischer Leiter! Stellen Sie sicher, dass kein Teil der Leiter ein stromführendes Kabel berührt.
- Wenn die Leiter in Stellung gebracht wird, ist auf das Risiko einer Kollision zu achten, z. B. mit Fußgängern, Fahrzeugen oder Türen.
- Die Leiter muss auf ihre Füße gestellt werden, nicht auf die Sprossen bzw. Stufen!

● **Sicherheitshinweise zur Benutzung der Leiter**

- Verwenden Sie die Leiter nicht, wenn Sie unter dem Einfluss von Alkohol, Drogen oder starken Medikamenten stehen. Verwenden Sie die Leiter nicht bei Krankheit oder wenn Sie sich gesundheitlich angegriffen fühlen.
- Verwenden Sie die Leiter nicht, wenn diese nass, beschädigt oder durch Wasser, Eis oder Schnee rutschig geworden ist.
- Halten Sie sich auf der Leiter immer gut fest und steigen Sie mit dem Gesicht zur Leiter auf und ab.
- Tragen Sie keine sperrigen und schweren Gegenstände, wenn Sie auf die Leiter steigen.
- Versuchen Sie nicht, den Standpunkt der Leiter zu verändern, wenn Sie sich auf oder über der Leiter befinden. Steigen Sie zuerst von der Leiter ab und stellen Sie sie dann um. Steigen Sie anschließend wieder auf die Leiter auf.
- Lehnen Sie sich nicht zu weit hinaus, wenn Sie sich auf der Leiter befinden. Halten Sie Ihre Körpermitte (auf Höhe der Gürtelschnalle / des Bauchnabels) den beiden Holmen und stehen Sie mit beiden Füßen auf derselben Stufe / Sprosse.
- Nicht ohne zusätzliche Sicherung in größerer Höhe von einer Anlegeleiter wegsteigen, z. B. Befestigung oder Verwendung einer geeigneten Vorrichtung zur Sicherung der Standsicherheit.
- Diese Leiter ist kein Spielzeug und nicht zur Verwendung durch Kinder geeignet. Stellen Sie sicher, dass die Leiter nicht von Kindern benutzt werden kann. Lassen Sie die Leiter nicht unbeaufsichtigt, wenn Sie sie aufgestellt haben.
- Sorgen Sie dafür, dass Sie beim Arbeiten nicht müde werden und machen Sie Pausen. Müdigkeit bedeutet ein hohes Sicherheitsrisiko und kann zu Unfällen führen.
- Leitern sollen nur für leichte Arbeiten von kurzer Dauer benutzt werden.
- Benutzen Sie für unvermeidliche Arbeiten unter elektrischer Spannung nur Leitern aus nicht leitendem Material.
- Benutzen Sie die Leiter nicht bei ungünstigen Wetterbedingungen, z. B. starkem Wind.
- Halten Sie sich beim Arbeiten auf einer Leiter mit einer Hand fest. Treffen Sie, falls dies nicht möglich ist, zusätzliche Sicherheitsvorkehrungen.

- Vermeiden Sie Arbeiten, die eine seitliche Belastung auf die aufgestellte Leiter ausüben, wie seitliches Bohren durch feste Werkstoffe (z. B. Mauerwerk oder Beton).
- Benutzen Sie die obersten drei Stufen / Sprossen der Leiter nicht als Standfläche, wenn Sie die Leiter als Anlegeleiter verwenden (siehe Abb. B).
- Benutzen Sie die obersten zwei Stufen / Sprossen der Leiter nicht als Standfläche, wenn Sie die Leiter als Steh-Leiter verwenden (siehe Abb. B).
- Die obersten vier Stufen / Sprossen einer Stehleiter mit aufgesetzter Schiebeleiter nicht als Standfläche benutzen (siehe Abb. B).
- Benutzen Sie die obersten zwei Stufen / Sprossen einer Stehleiter ohne Plattform und Haltevorrichtung für Hand / Knie nicht als Standfläche.
- Nehmen Sie keine Umbauten an der Leiter vor.
- Auf dem Leiterrahmen befinden sich Aufkleber mit Piktogrammen zur sicheren Verwendung der Leiter.

Befolgen Sie die Anweisungen auf den Piktogrammen, um Unfälle zu vermeiden.

● Vor dem Gebrauch der Leiter

- Sind Sie gesundheitlich in der Lage, die Leiter zu benutzen? Bestimmte gesundheitliche Gegebenheiten, Medikamenteneinnahme, Alkohol- oder Drogenmissbrauch können bei der Benutzung der Leiter zu einer Gefährdung der Sicherheit führen;
- Beim Transport von Leitern auf Dachträgern oder in einem Lastkraftwagen zur Verhinderung von Schäden sicherstellen, dass sie auf angemessene Weise befestigt/ angebracht sind;
- Prüfen der Leiter nach der Lieferung und vor der ersten Benutzung, um den Zustand und die Funktion aller Teile festzustellen;
- Sichtprüfung der Leiter auf Beschädigung und sichere Benutzung zu Beginn jedes Arbeitstages, an dem die Leiter benutzt werden muss;
- Für gewerbliche Benutzer ist eine regelmäßige Überprüfung erforderlich;
- Sicherstellen, dass die Leiter für den jeweiligen Einsatz geeignet ist;
- Keine beschädigte Leiter benutzen;

- Alle Verunreinigungen an der Leiter beseitigen, z. B. nasse Farbe, Schmutz, Öl oder Schnee;

● **In Stellung bringen und Aufstellen der Leiter**

- Die Leiter muss in der richtigen Aufstellposition aufgestellt werden, z. B. richtiger Aufstellwinkel für Anlegeleitern (Neigungswinkel ca. 1:4), Sprossen oder Auftritte waagrecht und vollständiges Öffnen einer Stehleiter;
- Sperreinrichtungen, sofern angebracht, müssen vor der Benutzung vollständig gesichert werden;
- Die Leiter muss auf einem ebenen, waagerechten und unbeweglichen Untergrund stehen;
- Eine Anlegeleiter sollte gegen eine ebene, feste Fläche gelehnt und vor der Benutzung gesichert werden, z. B. durch eine Befestigung oder Verwendung einer geeigneten Einrichtung zur Sicherstellung der Standfestigkeit;
- Die Leiter darf niemals von oben her in eine neue Stellung gebracht werden;

- Wenn die Leiter in Stellung gebracht wird, ist auf das Risiko einer Kollision zu achten, z. B. mit Fußgängern, Fahrzeugen oder Türen. Türen (jedoch nicht Notausgänge) und Fenster im Arbeitsbereich verriegeln, falls möglich;
- Alle durch elektrische Betriebsmittel im Arbeitsbereich gegebenen Risiken feststellen, z. B. Hochspannungs-Freileitungen oder andere freiliegende elektrische Betriebsmittel;
- Die Leiter muss auf ihre Füße gestellt werden, nicht auf die Sprossen bzw. Stufen;

● **Benutzung der Leiter**

- Die maximale Nutzlast der jeweiligen Leiterart nicht überschreiten;
- Stehleitern nicht zum Aufsteigen auf eine andere Ebene benutzen;
- Die obersten drei Sprossen einer Anlegeleiter nicht als Standfläche benutzen;
- Die obersten zwei Sprossen einer Stehleiter ohne Plattform und Haltevorrichtung für Hand/Knie nicht als Standfläche benutzen;

- Die obersten vier Stufen/Sprossen einer Stehleiter mit aufgesetzter Schiebeleiter nicht als Standfläche benutzen;
- Vorsichtsmaßnahmen treffen, damit keine Kinder auf der Leiter spielen;
- Türen (jedoch nicht Notausgänge) und Fenster im Arbeitsbereich verriegeln, falls möglich;
- Mit dem Gesicht zur Leiter aufsteigen und absteigen;
- Beim Aufsteigen und Absteigen an der Leiter gut festhalten;
- Beim Aufsteigen auf die Leiter geeignete Schuhe tragen;
- Anlegeleitern für den Zugang zu einer größeren Höhe sollten mindestens 1 m über den Anlegepunkt hinaus ausgeschoben werden;
- Gegenstände, die beim Besteigen einer Leiter transportiert werden, sollten nicht schwer und leicht zu handhaben sein;
- Arbeiten, die eine seitliche Belastung bei Stehleitern bewirken, z. B. seitliches Bohren durch feste Werkstoffe (z. B. Mauerwerk oder Beton), vermeiden;
- beim Arbeiten auf einer Leiter mit einer Hand festhalten oder, falls dies nicht möglich ist, zusätzliche Sicherheitsvorkehrungen treffen.

● Bei der Inspektion zu beachtende Punkte

Die Leiter muss vor Gebrauch inspiziert werden. Für die regelmäßige Inspektion sind folgende Punkte zu berücksichtigen:

Stellen Sie sicher:

- Ist die Kennzeichnung an der Leiter angebracht und aktuell?
- Überprüfen, dass Sprossenhaken nicht fehlen, nicht beschädigt, lose oder korrodiert sind und sich ordnungsgemäß auf den Sprossen einhaken lassen;
- Überprüfen, dass Führungsbügel nicht fehlen, nicht beschädigt, lose oder korrodiert sind und ordnungsgemäß in den Holm greifen;
- Sind die Hinweise lesbar?
- Sprossen, Holme und Leiterbeine nicht gebeugt, verbeugt, verdreht, verbeult, rissig, korrodiert oder verfault;
- Sprossen, Holme und Leiterbeine an Befestigungspunkten für andere Bauteile in gutem Zustand;
- Stellen Sie sicher, dass Befestigungsmittel (meist Niete, Schrauben oder Bolzen) nicht fehlen, lose oder korrodiert sind;

- Sprossen / Stufen nicht fehlen bzw. lose, übermäßig abgenutzt, korrodiert oder beschädigt;
- Scharniere zwischen vorderen und hinteren Leiterschenkeln nicht beschädigt, lose oder korrodiert.
- Stellen Sie sicher, dass die Verriegelung waagrecht ausgerichtet ist und dass rückseitige Schienen sowie Eckstreben nicht fehlen, gebogen, locker, korrodiert oder beschädigt sind;
- Stellen Sie sicher, dass die Stabilisatorstangen fixiert sind und einen guten Zustand aufweisen.
- Stellen Sie sicher, dass Kunststofffüße / Endkappen nicht fehlen bzw. locker, übermäßig abgenutzt, korrodiert oder beschädigt sind;
- Stellen Sie sicher, dass die gesamte Leiter frei von Verunreinigungen (z. B. Schmutz, Schlamm, Farbe, Öl oder Fett) ist;

Falls einer der vorigen Punkte nicht erfüllt ist, sollten Sie die Leiter NICHT verwenden.

● Reparatur, Wartung und Lagerung

- Halten Sie die Leiter sauber und frei von fremden Materialien, da diese Materialien die Gelenke und die Leiterfunktion zerstören können.
- Ölen Sie regelmäßig den Gelenkmechanismus.
- Sichern und befestigen Sie die Leiter während des Transportes.
- Lagern Sie niemals Materialien auf der Leiter.
- Reparaturen und Wartungsarbeiten an der Leiter müssen von einer sachkundigen Person durchgeführt werden.
- Lagern Sie die Leiter bei Nichtbenutzung an einem sicheren, trockenen Ort.

● Reinigung und Pflege

- Benutzen Sie dazu ein leicht angefeuchtetes, fusselfreies Tuch.

● Entsorgung

Die Verpackung besteht aus umweltfreundlichen Materialien, die Sie über die örtlichen Recyclingstellen entsorgen können.

Möglichkeiten zur Entsorgung des ausgedienten Produkts erfahren Sie bei Ihrer Gemeinde- oder Stadtverwaltung.

● **Garantie**

Das Produkt wurde nach strengen Qualitätsrichtlinien sorgfältig produziert und vor Anlieferung gewissenhaft geprüft. Im Falle von Mängeln dieses Produkts stehen Ihnen gegen den Verkäufer des Produkts gesetzliche Rechte zu. Diese gesetzlichen Rechte werden durch unsere im Folgenden dargestellte Garantie nicht eingeschränkt.

Sie erhalten auf dieses Produkt 5 Jahre Garantie ab Kaufdatum. Die Garantiefrist beginnt mit dem Kaufdatum. Bitte bewahren Sie den Original-Kassenbon gut auf. Diese Unterlage wird als Nachweis für den Kauf benötigt.

Tritt innerhalb von 5 Jahren ab dem Kaufdatum dieses Produkts ein Material- oder Fabrikationsfehler auf, wird das Produkt von uns – nach unserer Wahl – für Sie kostenlos repariert oder ersetzt. Diese Garantie verfällt, wenn das Produkt beschädigt, nicht sachgemäß benutzt oder gewartet wurde.

Die Garantieleistung gilt für Material- oder Fabrikationsfehler. Diese Garantie erstreckt sich nicht auf Produktteile, die normaler Abnutzung ausgesetzt sind (z. B. Batterien) und daher als Verschleißteile angesehen werden können oder Beschädigungen an zerbrechlichen Teilen, z. B. Schalter, Akkus oder die aus Glas gefertigt sind.

Abwicklung im Garantiefall

Um eine schnelle Bearbeitung Ihres Anliegens zu gewährleisten, folgen Sie bitte den folgenden Hinweisen:

Bitte halten Sie für alle Anfragen den Kassenbon und die Artikelnummer (z. B. IAN 123456_7890) als Nachweis für den Kauf bereit.

Die Artikelnummer entnehmen Sie bitte dem Typenschild, einer Gravur, auf dem Titelblatt Ihrer Bedienungsanleitung (unten links) oder als Aufkleber auf der Rück- oder Unterseite des Produkts.

Sollten Funktionsfehler oder sonstige Mängel auftreten, kontaktieren Sie zunächst die nachfolgend benannte Serviceabteilung telefonisch oder per E-Mail.

Ein als defekt erfasstes Produkt können Sie dann unter Beifügung des Kaufbelegs (Kassenbon) und der Angabe, worin der Mangel besteht und wann er aufgetreten ist, für Sie portofrei an die Ihnen mitgeteilte Service-Anschrift übersenden.

Service

DE Service Deutschland

Tel.:0800 5435 111

E-Mail: owim@lidl.de

AT Service Österreich

Tel.:0800 292726

E-Mail: owim@lidl.at

CH Service Schweiz

Tel.:0800562153

E-Mail: owim@lidl.ch

Introduction	Page 38
Intended use	Page 38
Technical data	Page 38
Safety instructions	Page 38
General safety instructions	Page 38
Safety instructions with regard to setting up the ladder	Page 38
Safety instructions for using the ladder	Page 41
Before use	Page 42
Positioning and erecting the ladder	Page 43
Using the ladder	Page 43
List of items to be inspected	Page 44
Repairs, maintenance and storage	Page 45
Cleaning and care	Page 45
Disposal	Page 45
Warranty	Page 46

ALUMINIUM MULTI-PURPOSE LADDER

● **Introduction**

We congratulate you on the purchase of your new product. You have chosen a high quality product. Familiarise yourself with the product before using it for the first time. In addition, please carefully refer to the operating instructions and the safety advice below. Only use the product as instructed and only for the indicated field of application. Keep these instructions in a safe place. If you pass the product on to anyone else, please ensure that you also pass on all the documentation with it.

● **Intended use**

This product is only intended to be used as an aid to reach high objects or areas in private households. The product is not intended for commercial use.

● **Technical data**


Weight: approx. 6.15 kg

Safety instructions

● **General safety instructions**

Important! Read the entire instruction manual before using the product.

Inspect the ladder after delivery and before first use to confirm condition and operation of all parts;

-  Maximum total load 150 kg. The weight of the user plus tools and other materials must not exceed 150 kg.
 - Keep the ladder clean and remove any dirt. Keep the ladder dry to avoid any slippage or toppling over.
 - Before using a ladder at work a risk assessment should be carried out respecting the legislation in the country of use.
- ### ● **Safety instructions with regard to setting up the ladder**
- Inspect all parts prior to each use. Discontinue use if any parts of the ladder are missing, damaged or worn in any way.

- Do not use any other attachments, components or accessories manufactured by other supplier.
- Never attempt to fix a damaged ladder. Always have a qualified repair person fix the damaged ladder.
- Use extreme caution when used in windy, rainy or icy conditions.
- Always place ladder on even, firm surfaces for stability. Never try to increase the height of the ladder in any position by placing anything under the stabilizer bars.
- Always make sure all four rubber feet of the stabilizer bars are firmly supported.
- Always use caution when getting on or off ladder.
- Never set up the ladder in front of doors that are not locked.
- Always use extreme caution when using ladder on a drop cloth, carpet or other protective surface. This will prevent the rubber feet from gripping the surface properly.
- Do not use ladder jacks with this ladder.
- Pushing or pulling anything while on the ladder or scaffold may cause the ladder to tip and you to fall. Use extreme caution if you must push or pull from the ladder.
- Never attempt to jump, walk or move ladder while on it. If you need to move the ladder get off it first. Move it, then reposition yourself.
- To avoid losing balance and/or tipping ladder or scaffold, never overreach. Always stay balanced while on ladder. Keep your body centered between side rails.

- Never use ladder as a brace in any way.
- Never place yourself or allow anyone to stand or work under scaffolding or ladder while in use.
- Do not stand on ladder while releasing the locking mechanism.
- Never use on stairs if they are not level. This could cause the ladder to tip or cause you to lose your balance.
- Always wear skid resistant shoes while using this ladder or scaffold.
- Before using it, check all parts of the ladder. Do not use the ladder if any parts are missing, damaged or worn.
- Check all locking devices. Before using the ladder, make sure that all locking devices are locked in place.
- Place the ladder only on a horizontal, dry, immovable firm surface.
- Ladders shall not be positioned on slippery surfaces (such as ice, shiny surfaces or significantly contaminated solid surfaces) unless additional effective measures are taken to prevent the ladder slipping or ensuring contaminated surfaces are sufficiently clean.
- Do not use the ladder as a bridging structure.
- Leaning ladder should lean against a flat non-fragile surface and should be secured before use, e.g. tied or use of a suitable stability device.
- **Attention!** Metal is an electrical conductor! Make sure that no part of the ladder is touching a live cable.
- When positioning the ladder take into account risk of collision with the ladder e.g. from pedestrians, vehicles or doors.
- Ladder shall be stood on its feet, not the rungs or steps.

● Safety instructions for using the ladder

- Do not use the ladder if you are under the influence of alcohol, drugs or strong medication. Do not use the ladder if you are ill or do not feel well.
- Do not use the ladder if it is wet, damaged or if it has become slippery because of water, ice or snow.
- Always hold on tightly to the ladder and always face the ladder when getting on and off the ladder.
- Do not carry bulky or heavy objects when climbing up the ladder.
- Do not try to change the location of the ladder when you are standing on it or from above. Get off the ladder first and then change the position of the ladder. Then get onto the ladder again.
- Do not lean out too far when you are on the ladder. Keep the centre of your body between the ladder stringers and stand with both feet on the same rung. User should keep their belt buckle (navel) inside their stiles.
- Do not step off a leaning ladder at a higher level without additional security, such as tying off or use of a suitable stability device.
- This ladder is not a toy and is not suitable for use by children. Make sure that the ladder cannot be used by children. Do not leave the ladder unattended after you have set it up.
- Make sure that you do not get tired when working and take breaks. Tiredness represents an increased security risk and could lead to accidents.
- Ladders should only be used for light work of short duration.
- Use non-conductive ladders for unavoidable live electrical work.
- Do not use the ladder outside in adverse weather conditions, such as strong wind.
- Maintain a handhold whilst working from a ladder or take additional safety precautions if you cannot.

- Avoid any tasks in which a lateral load is exerted on the standing ladder, e.g. drilling sideways into solid material (e.g. masonry or concrete).
- Do not use the top three rungs of the ladder as a platform if you are using the ladder as a lean-to ladder (see Figure B).
- Do not use the top two rungs of the ladder as a platform if you are using the ladder as a stepladder (see Figure B).
- Do not stand on the top four steps / rungs of a standing ladder with an extending ladder at the top (see Figure B).
- Do not stand on the top two steps / rungs of a standing ladder without a platform and hand / knee rail.
- Do not modify the ladder design.
- Attached to the ladder frame you will find labels with pictograms for a safe use of the ladder.

Follow the advices on the pictograms to avoid accidents.

● **Before use**

- Ensure that you are fit enough to use a ladder. Certain medical conditions or medication, alcohol or drug abuse could make ladder use unsafe;
- When transporting ladders on roof bars or in a truck, ensure they are suitably placed to prevent damage;
- Inspect the ladder after delivery and before first use to confirm condition and operation of all parts;
- Visually check the ladder is not damaged and is safe to use at the start of each working day when the ladder is to be used;
- For professional users regular periodic inspection is required;
- Ensure the ladder is suitable for the task;
- Do not use a damaged ladder;

- Remove any contamination from the ladder, such as wet paint, mud, oil or snow;

● **Positioning and erecting the ladder**

- Ladder shall be erected at the correct position, such as the correct angle for a leaning ladder (angle of inclination approximately 1:4) with the rungs or treads level and complete opening of a standing ladder;
- Locking devices shall be fully secured before use;
- Ladder shall be on an even, level and unmoveable base;
- Leaning ladder should lean against a flat non-fragile surface and should be secured before use, e.g. tied or use of a suitable stability device;
- Ladder shall never be repositioned from above;

- When positioning the ladder take into account risk of collision with the ladder e.g. from pedestrians, vehicles or doors. Secure doors (not fire exits) and windows where possible in the work area;
- Identify any electrical risks in the work area, such as overhead lines or other exposed electrical equipment;
- Ladder shall be stood on its feet, not the rungs or steps;

● **Using the ladder**

- Do not exceed the maximum total load for the type of ladder;
- Do not use standing ladders for access to another level;
- Do not stand on the top three rungs of a leaning ladder;
- Do not stand on the top two rungs of a standing ladder without a platform and hand/knee rail;

- Do not stand on the top four steps/ rungs of a standing ladder with an extending ladder at the top;
- Take precautions against children playing on the ladder;
- Secure doors (not fire exits) and windows where possible in the work area;
- Face the ladder when ascending and descending;
- Keep a secure grip on the ladder when ascending and descending;
- Wear suitable footwear when climbing a ladder;
- Leaning ladders used for access to a higher level should be extended at least 1 m above the landing point;
- Equipment carried while using a ladder should be light and easy to handle;
- Avoid work that imposes a sideways load on standing ladders, such as side-on drilling through solid materials (e.g. brick or concrete);
- Maintain a handhold whilst working from a ladder or take additional safety precautions if you cannot.

● List of items to be inspected

The ladder must be inspected before use. For regular inspection, the following items shall be taken into account:

- is the ladder tag in place and up to date?
- check that the rung hooks are not missing, damaged, loose or corroded and engage properly on the rungs;
- check that guide brackets are not missing, damaged, loose or corroded and engage properly on the mating stile;
- are the instructions readable?
- check that the stiles / legs (uprights) are not bent, bowed, twisted, dented, cracked, corroded or rotten;
- check that the stiles / legs around the fixing points for other components are in good condition;
- check that fixings (usually rivets, screws or bolts) are not missing, loose, or corroded;

- check that rungs / steps are not missing, loose, excessively worn, corroded or damaged;
- check that the hinges between front and rear sections are not damaged, loose or corroded;
- check that the locking stays horizontal, back rails and corner braces are not missing, bent, loose, corroded or damaged;
- check that the stabilizer bars are fixed and in a good condition.
- check that plastic feet / end caps are not missing, loose, excessively worn, corroded or damaged;
- check that the entire ladder is free from contaminants (e.g. dirt, mud, paint, oil or grease);

If any of the above checks cannot be fully satisfied, you should NOT use the ladder.

● **Repairs, maintenance and storage**

- Keep ladder clean and free of all foreign materials that could destroy hinges and ladder function.
- Lubricate mechanism of locks regularly.
- Property secure and support ladder while in transit.
- Never store materials on ladder.
- Repair and maintenance work on the ladder must be carried out by a technical expert.
- When not using it, store the ladder in a safe, dry place.

● **Cleaning and care**

- To do so, use a slightly damp, lint-free cloth.

● **Disposal**

The packaging is made entirely of recyclable materials, which you may dispose of at local recycling facilities.

Contact your local refuse disposal authority for more details of how to dispose of your worn-out product.

● **Warranty**

The product has been manufactured to strict quality guidelines and meticulously examined before delivery. In the event of product defects you have legal rights against the retailer of this product. Your legal rights are not limited in any way by our warranty detailed below.

The warranty for this product is 5 years from the date of purchase. Should this product show any fault in materials or manufacture within 5 years from the date of purchase, we will repair or replace it – at our choice – free of charge to you.

The warranty period begins on the date of purchase. Please keep the original sales receipt in a safe location. This document is required as your proof of purchase. This warranty becomes void if the product has been damaged, or used or maintained improperly.

The warranty applies to defects in material or manufacture. This warranty does not cover product parts subject to normal wear, thus possibly considered consumables (e.g. batteries) or for damage to fragile parts, e.g. switches, rechargeable batteries or glass parts.

Warranty claim procedure

To ensure quick processing of your case, please observe the following instructions:

Please have the till receipt and the item number (e.g. IAN 123456_7890) available as proof of purchase.

You will find the item number on the rating plate, an engraving, on the front page of the instructions for use (bottom left), or as a sticker on the rear or bottom of the product.

If functional or other defects occur, please contact the service department listed either by telephone or by e-mail.

You can return a defective product to us free of charge to the service address that will be provided to you. Ensure that you enclose the proof of purchase (till receipt) and information about what the defect is and when it occurred.

Service



Service Great Britain

Tel.: 08000569216

E-Mail: owim@lidl.co.uk



Service Ireland

Tel.: 1800 200736

E-Mail: owim@lidl.ie

Introduction	Page 48
Utilisation conforme.	Page 48
Caractéristiques techniques.	Page 48
Consignes de sécurité	Page 48
Consignes de sécurité générales.	Page 48
Consignes de sécurité relatives à l'installation de l'échelle	Page 48
Consignes de sécurité relatives à l'utilisation de l'échelle	Page 51
Avant l'utilisation de l'échelle	Page 52
Positionner et mettre en place l'échelle	Page 53
Utilisation de l'échelle	Page 53
Points à considérer lors de l'inspection	Page 54
Réparation, entretien et stockage	Page 55
Nettoyage et entretien	Page 55
Mise au rebut.	Page 55
Garantie	Page 56

ÉCHELLE MULTIFONCTION EN ALUMINIUM

● Introduction

Nous vous félicitons pour l'achat de votre nouveau produit. Vous avez opté pour un produit de grande qualité. Avant la première mise en service, vous devez vous familiariser avec toutes les fonctions du produit. Veuillez lire attentivement le mode d'emploi ci-dessous et les consignes de sécurité. N'utilisez le produit que pour l'usage décrit et les domaines d'application cités. Conserver ces instructions dans un lieu sûr. Si vous donnez le produit à des tiers, remettez-leur également la totalité des documents.

● Utilisation conforme

Ce produit est conçu à titre d'accessoire de montée dans des ménages privés. Le produit n'est pas destiné à l'utilisation professionnelle.

● Caractéristiques techniques


Poids : env. 6,15 kg

Consignes de sécurité

● **Consignes de sécurité générales**

Important ! Lisez le manuel en entier avant d'utiliser le produit.

Contrôlez l'échelle après l'achat et avant de l'utiliser pour la première fois afin de vérifier son parfait état et le fonctionnement de tous les éléments.

-  Charge totale maximale : 150 kg. Le poids de l'utilisateur, y compris les outils et autres matériaux, ne doit pas excéder 150 kg.
- Toujours garder l'échelle propre et éliminer toutes les salissures. Toujours garder l'échelle sèche afin d'éviter tout dérapage ou basculement.
- Avant d'utiliser une échelle au travail, une évaluation des risques devrait être effectuée respectant la législation dans le pays de l'utilisation.

● **Consignes de sécurité relatives à l'installation de l'échelle**

- Examinez toutes les pièces avant chaque utilisation. N'utilisez pas l'échelle, si des pièces manquent, sont endommagées ou usées.

- Il est interdit d'utiliser des accessoires, composants ou pièces d'autres fabricants.
- N'essayez jamais de réparer une échelle endommagée. Faites toujours réparer les échelles endommagées par un technicien qualifié.
- Soyez extrêmement prudent si vous utilisez l'échelle lorsqu'il y a du vent, de la pluie ou du verglas.
- Placez toujours l'échelle sur une surface ferme et plane afin d'obtenir une meilleure stabilité. Ne rehaussez jamais l'échelle, quelle que soit sa position, en plaçant des objets sous la barre stabilisatrice.
- Assurez-vous que les quatre pieds en caoutchouc de la barre stabilisatrice soient toujours fermement placés sur le sol.
- Soyez toujours prudent lorsque vous montez à l'échelle ou que vous en descendez.
- Il est interdit de positionner l'échelle devant une porte si cette dernière n'est pas verrouillée.
- Faites très attention lorsque vous placez l'échelle sur une carpe, un tapis ou un autre revêtement protégeant le sol, car cela affectera la fonction antidérapante des pieds en caoutchouc.
- Il est interdit d'utiliser un treuil avec cette échelle.
- Le fait de tirer ou de pousser des objets lorsque vous vous tenez sur l'échelle ou sur l'échafaudage peut provoquer la chute de l'échelle et en conséquence votre chute. Soyez extrêmement prudent lorsque vous poussez ou tirez des objets de l'échelle.
- Ne sautez jamais de l'échelle. N'essayez jamais de déplacer l'échelle, lorsque que vous êtes monté sur elle. Si vous devez déplacer l'échelle, descendez d'abord de l'échelle. Déplacez l'échelle et remontez sur elle.
- Ne vous penchez jamais et n'essayez jamais d'attraper quelque chose hors de l'échelle, car vous risqueriez de perdre l'équilibre et/ou de faire tomber l'échelle. Faites attention à conserver un bon équilibre lorsque vous êtes sur l'échelle. Conservez votre corps au centre entre les deux montants.

- Il est interdit d'utiliser l'échelle sous quelque forme que ce soit comme équipement entre deux espaces.
- Personne ne doit se tenir et travailler sous l'échelle ou l'échafaudage durant son utilisation.
- Ne montez jamais sur l'échelle lorsque vous êtes en train de desserrer le mécanisme d'articulation.
- N'utilisez jamais d'échelles dans des escaliers dont les marches ne sont pas à niveau. Cela peut conduire à une chute de l'échelle et/ou vous faire perdre l'équilibre.
- Prière de toujours porter des chaussures antidérapantes lorsque vous montez à l'échelle ou travaillez sur une plateforme.
- Avant l'utilisation, vérifier toutes les pièces de l'échelle. Ne pas utiliser l'échelle si des pièces manquent, sont endommagées ou usées.
- Il est important de vérifier tous les dispositifs de blocage. Avant l'utilisation, l'utilisateur doit s'assurer que tous les dispositifs de blocage sont enclenchés.
- Positionner l'échelle seulement sur un sol ferme, sec, horizontal et immobile.
- Les échelles ne doivent pas être placées sur des surfaces glissantes (par ex. plaque de verglas, surfaces brillantes ou surfaces clairement très sales), à moins que des mesures supplémentaires ne l'empêchent de glisser ou que les endroits encrassés soient suffisamment nettoyés.
- N'utilisez pas l'échelle pour franchir un obstacle.
- Une échelle droite doit être posée contre une surface plane et ferme et avant toute utilisation être parfaitement installée et sécurisée p. ex. par une fixation ou par l'utilisation d'un dispositif approprié garantissant une bonne stabilité.
- **Attention !** Le métal est conducteur ! Veiller à ce qu'aucune partie de l'échelle ne soit en contact avec un câble sous tension.
- Lorsque l'échelle est placée en position, il est important d'éviter tout risque de collision p. ex. avec des piétons, véhicules ou portes.
- L'échelle doit être posée sur ses pieds, et non sur les échelons ou marches !

● **Consignes de sécurité relatives à l'utilisation de l'échelle**

- Ne pas utiliser l'échelle sous l'influence d'alcool, de drogues ou de médicaments puissants. Ne pas utiliser l'échelle si vous êtes malade ou ne vous sentez pas bien.
- Ne pas utiliser une échelle mouillée, endommagée ou rendue glissante par de l'eau, de la glace ou de la neige.
- Toujours se tenir fermement à l'échelle et monter ou descendre face à l'escabeau.
- Ne portez pas d'objets encombrants et lourds lorsque vous montez sur l'échelle.
- Il est interdit de modifier la position de l'échelle lorsque vous êtes monté dessus ou à cheval sur celle-ci. Descendre d'abord de l'échelle et la déplacer. Remonter ensuite sur l'échelle.
- Ne pas se pencher excessivement une fois monté sur l'échelle. Maintenir la partie centrale de votre corps (à hauteur de la boucle du pantalon/du nombril) bien équilibrée entre les deux montants et poser les deux pieds au même niveau/sur le même barreau.
- Il est interdit de monter sur une échelle à grande hauteur sans qu'elle soit sécurisée par des dispositifs supplémentaires tels que fixation ou utilisation d'un dispositif approprié afin de garantir une bonne stabilité.
- Cette échelle n'est pas un jouet et n'est pas conçue pour être utilisée par des enfants. Veiller à ce que cette échelle ne puisse pas être utilisée par des enfants. Ne pas laisser l'échelle sans surveillance après l'avoir installée.
- Veillez à ne pas vous fatiguer pendant le travail et faites des pauses. La fatigue implique un risque important et peut engendrer des accidents.
- L'utilisation d'échelles doit être limitée à des travaux aisés et de courte durée.
- Si des travaux sous tension électrique sont inévitables, utilisez uniquement des échelles en métal non conducteur.
- Il est interdit d'utiliser l'échelle lorsque les conditions météorologiques, par ex. vent fort, sont défavorables.
- Lors de travaux sur une échelle, tenez-vous d'une main. Si cela n'est pas possible, prenez des mesures de précaution supplémentaires.

- Éviter tous travaux exerçant une charge latérale sur l'échelle installée, tels que percer latéralement dans des matériaux durs (par ex. maçonnerie ou béton).
- Lorsque vous utilisez l'échelle comme échelle droite (voir l'ill. B), il est interdit d'utiliser les trois échelons/barreaux les plus hauts de l'échelle comme surface d'appui.
- Lorsque vous utilisez l'échelle comme échelle double (voir l'ill. B), il est interdit d'utiliser les deux échelons/barreaux les plus hauts de l'échelle comme surface d'appui.
- Les quatre échelons/barreaux les plus hauts d'une échelle double avec l'échelle coulissante installée ne doivent pas être utilisés comme surface d'appui (voir l'ill. B).
- Les deux niveaux/barreaux les plus hauts d'une échelle transformable sans plateforme ou dispositif de maintien pour la main/le genou ne sont pas à utiliser comme surface d'appui.
- N'apportez aucune modification à l'échelle.
- Le cadre de l'échelle comporte des autocollants avec des pictogrammes illustrant l'usage sûr de l'échelle.

Respecter les indications des pictogrammes pour prévenir tout accident.

● Avant l'utilisation de l'échelle

- Êtes-vous en bonne santé et en mesure d'utiliser l'échelle ? Certaines conditions de santé, la prise de médicaments, d'alcool ou de drogues présentent un risque et peuvent compromettre la sécurité lors de l'utilisation de l'échelle.
- Lorsque vous transportez des échelles sur des galeries de véhicule ou dans un camion, assurez-vous qu'elles soient correctement fixées/attachées afin d'éviter tout dommage.
- Vérifiez l'échelle après la livraison et avant la première utilisation pour vous assurer de son état et du fonctionnement de toutes les pièces.
- Avant de commencer la journée de travail pendant laquelle l'échelle doit être utilisée, effectuez une inspection visuelle afin de déceler des dommages et vous assurez de l'utilisation en toute sécurité.
- Pour les utilisateurs dans le domaine artisanal, un contrôle régulier est requis.
- Il est important de s'assurer que l'escabeau convient à l'utilisation souhaitée.
- Interdiction d'utiliser une échelle endommagée.

- Éliminer tous les encrassements sur l'échelle, par ex. peinture fraîche, saletés, huile ou neige.

● **Positionner et mettre en place l'échelle**

- L'échelle doit être posée dans la position correcte, p. ex. dans un angle correct pour échelle simple (angle d'inclinaison env. 1:4), les échelons ou barreaux placés horizontalement ; dans le cas d'une échelle double, celle-ci doit être complètement ouverte.
- Les dispositifs de verrouillage, si disponibles, doivent être entièrement sécurisés avant l'utilisation.
- L'escabeau doit être placé sur un sol plat, à l'horizontal et qui ne bouge pas.
- Une échelle droite doit être posée contre une surface plane et ferme et avant toute utilisation être parfaitement sécurisée par ex. par une fixation ou par l'utilisation d'un dispositif approprié garantissant une bonne stabilité.
- L'échelle ne doit jamais être déplacée d'en haut vers une nouvelle position.

- Lorsque l'échelle est positionnée, il est important d'éviter tout risque de collision p. ex. avec des piétons, véhicules ou portes. Si c'est possible, il est important de verrouiller les portes (mais pas les sorties de secours) et les fenêtres de la zone de travail.
- Identifiez tous les risques posés par le matériel électrique dans la zone de travail, par ex. les lignes aériennes à haute tension ou tout autre équipement électrique présent.
- L'échelle doit être posée sur ses pieds, et non sur les échelons ou marches !

● **Utilisation de l'échelle**

- Ne dépassez pas la charge utile maximale du type de l'échelle que vous utilisez.
- N'utilisez pas les échelles debout pour accéder à un autre niveau.
- N'utilisez pas les trois barreaux les plus hauts d'une échelle droite comme surface d'appui.
- Les deux barreaux les plus hauts d'une échelle double sans plateforme ou dispositif de maintien pour la main/le genou ne sont pas à utiliser comme surface d'appui.

- Les quatre échelons/barreaux les plus hauts d'une échelle double avec une partie coulissante ne doivent pas être utilisés comme surface d'appui.
- Prenez des précautions et des mesures afin qu'aucun enfant ne joue sur l'échelle.
- Si c'est possible, il est important de verrouiller les portes (mais pas les sorties de secours) et les fenêtres de la zone de travail.
- Faites face à l'échelle pour y monter et en descendre.
- Veillez à bien vous tenir à l'échelle lors de la montée et de la descente.
- Lorsque vous montez sur l'échelle, portez des chaussures appropriées.
- Les échelles simples permettant d'accéder à une hauteur plus élevée doivent être rehaussées à au moins 1 m au-dessus du point d'appui.
- Les objets à transporter en grimpant sur une échelle ne doivent pas être lourds et faciles à manipuler.
- Les travaux entraînant une position sur un des côtés de l'échelle par ex. percer latéralement au travers de matériaux solides (p. ex. murs ou béton), sont à éviter.
- Lorsque vous travaillez sur une échelle, tenez-vous d'une main ou, si cela n'est pas possible, prenez des mesures de sécurité supplémentaires.

● Points à considérer lors de l'inspection

L'escabeau doit être vérifié avant chaque utilisation. Pour l'inspection régulière, les points suivants doivent être pris en considération :

Prière de s'assurer que :

- le sigle d'identification est bien présent sur l'échelle et qu'il est actuel.
- Vérifiez que les crochets des barreaux ne manquent pas, ne soient pas endommagés, lâches ou rouillés et qu'ils s'accrochent bien.
- Contrôlez que les étriers de guidage ne manquent pas, ne soient pas endommagés, lâches ou rouillés et qu'ils soient placés correctement dans la traverse.
- Les indications sont-elles lisibles ?
- Les marches, les montants avant et arrière ne soient pas courbés, inclinés, tordus, cabossés, fêlés, corrodés ou poreux.
- Les marches, les montants avant et arrière et leurs points de fixation pour les autres éléments soient en bon état.
- Les matériaux de fixation (généralement rivets, vis ou boulons) ne manquent pas, ne soient ni lâches ni corrodés.

- Les marches/barreaux ne manquent pas et/ou ne soient pas lâches, particulièrement usés, corrodés ou endommagés.
- Toutes les charnières entre les deux montants avant et arrière ne soient pas endommagées, lâches ou corrodées.
- Le blocage soit aligné horizontalement et les rails à l'arrière ainsi que les transversales ne manquent pas, ne soit pas pliées, lâches, corrodées ou endommagées.
- Les barres de stabilisation soient fixées et qu'elles soient en bon état.
- Les pieds en matière synthétique/caches ne manquent pas et/ou ne soient pas lâches, particulièrement usés, corrodés ou endommagés.
- L'escabeau soit complètement propre (p. ex. pas de saleté, boue, peinture, huile ou matière grasse).

Si un des points précédents n'est pas correctement rempli, vous ne devriez PAS utiliser l'échelle.

● Réparation, entretien et stockage

- Conservez l'échelle propre et exempte de matières car ces matières étrangères peuvent endommager les articulations et la fonctionnalité de l'échelle.
- Lubrifiez régulièrement le mécanisme d'articulation.
- Sécurisez et fixez l'échelle pendant son transport.
- Ne stockez jamais de matériaux sur l'échelle.
- Les travaux de réparation et d'entretien de l'échelle doivent uniquement être effectués par un professionnel.
- Ranger l'échelle inutilisée dans un endroit sûr et sec.

● Nettoyage et entretien

- Utiliser pour cela un chiffon anti-effilochant bien essoré.

● Mise au rebut

L'emballage se compose de matières recyclables pouvant être mises au rebut dans les déchetteries locales.

Votre mairie ou votre municipalité vous renseigneront sur les possibilités de mise au rebut des produits usagés.



Le produit est recyclable, soumis à la responsabilité élargie du fabricant et collecté séparément.

● **Garantie**

Article L217-16 du Code de la consommation

Lorsque l'acheteur demande au vendeur, pendant le cours de la garantie commerciale qui lui a été consentie lors de l'acquisition ou de la réparation d'un bien meuble, une remise en état couverte par la garantie, toute période d'immobilisation d'au moins sept jours vient s'ajouter à la durée de la garantie qui restait à courir. Cette période court à compter de la demande d'intervention de l'acheteur ou de la mise à disposition pour réparation du bien en cause, si cette mise à disposition est postérieure à la demande d'intervention.

Indépendamment de la garantie commerciale souscrite, le vendeur reste tenu des défauts de conformité du bien et des vices rédhibitoires dans les conditions prévues aux articles L217-4 à L217-13 du Code de la consommation et aux articles 1641 à 1648 et 2232 du Code Civil.

Article L217-4 du Code de la consommation

Le vendeur livre un bien conforme au contrat et répond des défauts de conformité existant lors de la délivrance.

Il répond également des défauts de conformité résultant de l'emballage, des instructions de montage ou de l'installation lorsque celle-ci a été mise à sa charge par le contrat ou a été réalisée sous sa responsabilité.

Article L217-5 du Code de la consommation

Le bien est conforme au contrat :

- 1° S'il est propre à l'usage habituellement attendu d'un bien semblable et, le cas échéant :
 - s'il correspond à la description donnée par le vendeur et possède les qualités que celui-ci a présentées à l'acheteur sous forme d'échantillon ou de modèle ;
 - s'il présente les qualités qu'un acheteur peut légitimement attendre eu égard aux déclarations publiques faites par le vendeur, par le producteur ou par son représentant, notamment dans la publicité ou l'étiquetage ;

2° Ou s'il présente les caractéristiques définies d'un commun accord par les parties ou être propre à tout usage spécial recherché par l'acheteur, porté à la connaissance du vendeur et que ce dernier a accepté.

Article L217-12 du Code de la consommation

L'action résultant du défaut de conformité se prescrit par deux ans à compter de la délivrance du bien.

Article 1641 du Code civil

Le vendeur est tenu de la garantie à raison des défauts cachés de la chose vendue qui la rendent impropre à l'usage auquel on la destine, ou qui diminuent tellement cet usage que l'acheteur ne l'aurait pas acquise, ou n'en aurait donné qu'un moindre prix, s'il les avait connus.

Article 1648 1er alinéa du Code civil

L'action résultant des vices rédhibitoires doit être intentée par l'acquéreur dans un délai de deux ans à compter de la découverte du vice.

Les pièces détachées indispensables à l'utilisation du produit sont disponibles pendant la durée de la garantie du produit.

Le produit a été fabriqué selon des critères de qualité stricts et contrôlé consciencieusement avant sa livraison. En cas de défaillance, vous êtes en droit de retourner ce produit au vendeur. La présente garantie ne constitue pas une restriction de vos droits légaux.

Ce produit bénéficie d'une garantie de 5 ans à compter de sa date d'achat. La durée de garantie débute à la date d'achat. Veuillez conserver le ticket de caisse original. Il fera office de preuve d'achat.

Si un problème matériel ou de fabrication devait survenir dans 5 ans suivant la date d'achat de ce produit, nous assurons à notre discrétion la réparation ou le remplacement du produit sans frais supplémentaires. La garantie prend fin si le produit est endommagé suite à une utilisation inappropriée ou à un entretien défaillant.

La garantie couvre les vices matériels et de fabrication. Cette garantie ne s'étend ni aux pièces du produit soumises à une usure normale (p. ex. des piles) et qui, par conséquent, peuvent être considérées comme des pièces d'usure, ni aux dommages sur des composants fragiles, comme des interrupteurs, des batteries ou des éléments fabriqués en verre.

Faire valoir sa garantie

Pour garantir la rapidité d'exécution de la procédure de garantie, veuillez respecter les indications suivantes :

Veuillez conserver le ticket de caisse et la référence du produit (par ex. IAN 123456_7890) à titre de preuve d'achat pour toute demande.

Le numéro de référence de l'article est indiqué sur la plaque d'identification, gravé sur la page de titre de votre manuel (en bas à gauche) ou sur un autocollant apposé sur la face arrière ou inférieure du produit.

En cas de dysfonctionnement du produit, ou de tout autre défaut, contactez en premier lieu le service après-vente par téléphone ou par e-mail aux coordonnées indiquées ci-dessous.

Vous pouvez alors envoyer franco de port tout produit considéré comme défectueux au service clientèle indiqué, accompagné de la preuve d'achat (ticket de caisse) et d'une description écrite du défaut avec mention de sa date d'apparition.

Service après-vente

(FR)

Service après-vente France

Tél.: 0800904879

E-Mail: owim@lidl.fr

(BE)

Service après-vente Belgique

Tél.: 080071011

Tél.: 80023970 (Luxembourg)

E-Mail: owim@lidl.be

Inleiding	Pagina 60
Beoogd gebruik	Pagina 60
Technische gegevens	Pagina 60
Veiligheidsinstructies	Pagina 60
Algemene veiligheidsinstructies	Pagina 60
Veiligheidsinstructies voor het neerzetten van de ladder	Pagina 60
Veiligheidsinstructies voor het gebruik van de ladder	Pagina 63
Voordat u de trap gebruikt	Pagina 64
Neerzetten en opstellen van de ladder	Pagina 65
Gebruik van de trap	Pagina 65
Punten waarbij bij een controle op gelet moet worden	Pagina 66
Reparaties, onderhoud en opslag	Pagina 67
Schoonmaken en onderhoud	Pagina 67
Afvoer	Pagina 67
Garantie	Pagina 68

MULTIFUNCTIONELE ALUMINIUM LADDER

● **Inleiding**

Hartelijk gefeliciteerd met de aankoop van uw nieuwe product. U hebt voor een hoogwaardig product gekozen. Maak u voor de eerste ingebruikname vertrouwd met het product. Lees hiervoor aandachtig de volgende gebruiksaanwijzing en de veiligheidsvoorschriften. Gebruik het product alleen zoals beschreven en voor de aangegeven toepassingsgebieden. Bewaar deze gebruiksaanwijzing op een veilige plek. Geef, wanneer u het product doorgeeft aan derden, ook alle documenten mee.

● **Beoogd gebruik**

Het product is bedoeld als klimhulp voor privégebruik. Het product is niet bestemd voor commerciële toepassingen.

● **Technische gegevens**

Gewicht: ca. 6,15 kg

Veiligheidsinstructies

● **Algemene veiligheidsinstructies**

Belangrijk! Lees de volledige gebruikershandleiding voordat u het product gebruikt.

Controleer de ladder nadat u hem gekocht heeft en voordat u hem voor het eerst gebruikt om te zien of alle onderdelen in goede staat zijn en goed werken.

-  Maximale totale belasting 150 kg. Het gewicht van de gebruiker inclusief gereedschappen en materialen mag niet meer dan 150 kg bedragen.
 - Houd de ladder schoon en verwijder alle verontreinigingen. Houd de ladder droog om wegglijden of omvallen te voorkomen.
 - Vóór het gebruik van een ladder voor uw werk moet een risicoanalyse worden uitgevoerd met inachtneming van de voor uw land geldende wettelijke voorschriften.
- ### ● **Veiligheidsinstructies voor het neerzetten van de ladder**
- Controleer alle onderdelen voor ieder gebruik. Gebruik de ladder niet als onderdelen ontbreken of beschadigd dan wel versleten zijn.

- Gebruik geen hulpstukken, componenten of accessoires van andere fabrikanten.
- Probeer nooit een beschadigde ladder te repareren. Laat een beschadigde ladder alleen door een gekwalificeerde vakman repareren.
- Wees uiterst voorzichtig als u de ladder gebruikt in wind en regen of als het door ijs glad is.
- Plaats de ladder voor een betere stabiliteit altijd op een vast, horizontaal oppervlak. Verleng de ladder nooit, ongeacht hoe deze staat, door voorwerpen onder de stabiliseerstang te leggen.
- Zorg ervoor dat de vier rubberen voetjes van de stabiliseerstang altijd stevig op de grond staan.
- Wees altijd voorzichtig als u de ladder opklimt of ervan afdaald.
- Zet een ladder nooit voor een deur neer als deze niet gebarricadeerd is.
- Wees zeer voorzichtig als de ladder op een loper, tapijt of een vergelijkbaar beschermend oppervlak neerzet omdat daardoor de antislipfunctie van de rubbervoetjes niet gegarandeerd is.
- Gebruik geen ladderlier voor deze ladder.
- Het aan voorwerpen trekken of ertegen duwen terwijl u op de ladder of de steiger staat, kan ertoe leiden dat de ladder omvalt en u op de grond terecht komt. Wees uiterst voorzichtig als u voorwerpen van de ladder trekt of duwt.
- Spring nooit op de ladder. Probeer nooit de ladder te verplaatsen als u erop staat. Als u de ladder moet verplaatsen, daal dan eerst van de ladder af. Verplaats de ladder dan en klim weer naar boven.
- Leun of probeer nooit iets te pakken wat zich naast de ladder bevindt omdat u hierdoor uw evenwicht kan verliezen en/of de ladder om kan vallen. Zorg ervoor dat u uw evenwicht niet verliest als u op de ladder staat. Zorg ervoor dat uw lichaam zich bevindt tussen de twee stijlen van de ladder.

- Gebruik de ladder nooit als een soort afstandshouder.
- Zorg ervoor dat u of iemand anders nooit onder de ladder of de stelling staat of werkt als deze gebruikt wordt.
- Ga nooit op de ladder staan als u het scharniermechanisme losmaakt.
- Gebruik de ladder nooit op niet-horizontale traptreden. Dat kan ertoe leiden dat de ladder omvalt en/of dat u uw evenwicht verliest.
- Draag altijd antislipschoenen als u op de ladder of het werkplatform gaat staan.
- Controleer vóór het plaatsen alle onderdelen van de ladder. Gebruik de ladder niet als onderdelen ontbreken, beschadigd of versleten zijn.
- Controleer alle blokkeersystemen. Zorg er voor het gebruik van de ladder voor dat alle blokkeerinrichtingen vast zijn gezet.
- Plaats de ladder op een horizontale, droge en stevige ondergrond.
- Ladders mogen niet op gladde oppervlakken worden opgezet (bijv. ijs, blanke oppervlakken of duidelijk verontreinigde vaste oppervlakken) indien niet door extra maatregelen verhinderd wordt dat de ladder wegglijdt of dat de verontreinigde locaties voldoende schoongemaakt zijn.
- Gebruik de ladder niet als overbrugging.
- Een aanleunladder moet tegen een vlak, vast oppervlak worden geplaatst en voor gebruik worden gezekerd, bijv. door een bevestiging of het gebruik van een installatie om de stabiliteit te garanderen.
- **Opgelet!** Metaal is elektrisch geleidend! Zorg ervoor dat geen deel van de ladder in contact komt met stroomvoerende leidingen.
- Als de ladder wordt neergezet, bestaat er gevaar op een botsing bijv. met voetgangers, voertuigen of deuren.
- De ladder mag alleen op de poten worden geplaatst en niet op de sporten!

● Veiligheidsinstructies voor het gebruik van de ladder

- Gebruik de ladder niet als u onder invloed van alcohol, verdovende middelen of sterke medicijnen verkeert. Gebruik de ladder niet als u ziek bent of als u last heeft van uw gezondheid.
- Gebruik de ladder niet als deze nat, beschadigd of door water, ijs of sneeuw glad geworden is.
- Houd u op de ladder altijd goed vast en stap op en beklim de ladder met uw gezicht naar de ladder toegewend.
- Draag geen brede en zware voorwerpen als u de ladder opgaat.
- Probeer niet de stand van de ladder te veranderen als u op die ladder staat. Stap altijd eerst van de ladder en verplaats hem pas dan. Stap daarna weer op de ladder.
- Leun nooit te ver naar buiten als u op de ladder staat. Houd het midden van uw lichaam (op de hoogte van de broekriem / navel) tussen de beide stijlen en zorg ervoor dat u met beide voeten op dezelfde sport staat.
- Stap nooit zonder extra beveiliging, bijv. een bevestiging of gebruik van een daarvoor geschikte voorziening om de stabiliteit te waarborgen, op grote hoogte van een aanleunladder af.
- Deze ladder is geen speelgoed en is niet geschikt voor het gebruik door kinderen. Zorg ervoor dat de ladder niet door kinderen kan worden gebruikt. Laat de ladder nooit onbewaakt staan nadat u hem hebt geplaatst.
- Zorg ervoor dat u niet moe wordt bij het werk en las regelmatig pauzes in. Vermoeidheid betekent een groter veiligheidsrisico en kan leiden tot ongevallen.
- Ladders zijn uitsluitend bedoeld voor kortdurend, licht werk.
- Gebruik voor onvermijdelijke werkzaamheden aan onder stroom staande elementen alleen ladders van niet-geleidend materiaal.
- Gebruik de ladder niet bij slecht weer, bijv. krachtige wind.
- Houd u bij het werken op een ladder altijd met één hand vast. Tref extra voorzorgsmaatregelen als dit niet mogelijk is.

- Vermijd werk, bijv. boren door harde materialen (bijv. metselwerk, beton), dat een zijwaartse belasting veroorzaakt als u op de trap staat.
- Gebruik de bovenste drie sporten van de ladder nooit om op te staan als u de ladder als aanleunladder gebruikt (zie afb. B).
- Gebruik de bovenste twee sporten van de ladder nooit om op te gaan staan als u de ladder als trapladder gebruikt (zie afb. B).
- Gebruik de bovenste vier sporten van een trapladder met uitgeschoven schuifstijlen niet om op te gaan staan (zie afb. B).
- Gebruik de bovenste twee sporten van een trapladder zonder platform en steunpunt voor hand of knie niet om op te staan.
- Verander niets aan de ladder.
- Op het ladderframe zijn stickers met pictogrammen aangebracht voor het veilige gebruik van de ladder.

Volg de aanwijzingen op de pictogrammen op om ongevallen te voorkomen.

● Voordat u de trap gebruikt

- Is uw gezondheidstoestand goed genoeg om de ladder te kunnen gebruiken? Bepaalde gezondheidsaandoeningen, medicijngebruik en alcohol- of drugsmisbruik kunnen gevaarlijk zijn bij gebruik van de ladder.
- Zorg ervoor dat ladders bij transport op een imperiaal of in een vrachtwagen goed vastgezet zijn zodat ze niet kunnen worden beschadigd;
- Controleer de ladder na levering en voor het eerste gebruik om te bepalen of alle onderdelen in goede staat verkeren en goed werken;
- Kijk bij het begin van iedere werkdag waarop de ladder gebruikt moet worden, of de ladder onbeschadigd is en veilig gebruikt kan worden;
- Voor commerciële gebruikers is regelmatige controle vereist;
- Controleer of de ladder geschikt is voor het gewenste gebruik;
- Gebruik nooit een beschadigde trap;

- De trap ontdoen van alle verontreinigingen zoals natte verf, vuil, olie of sneeuw;

● **Neerzetten en opstellen van de ladder**

- De ladder moet op de juiste wijze worden geplaatst bijv. een juiste installatiehoek voor aanleunladders (hellingshoek ca. 1:4), sporten of opstapjes horizontaal en de trapladder volledig geopend;
- Blokkeerinrichtingen, voor zover aangebracht, moeten voor gebruik volledig vergrendeld worden;
- Plaats de ladder op een vlakke, horizontale en onbeweeglijke ondergrond;
- Een aanleunladder moet tegen een vlak, vast oppervlak worden geplaatst en voor gebruik worden gezekerd, bijv. door een bevestiging of het gebruik van een installatie om de stabiliteit te garanderen;
- De trap mag nooit van bovenaf op een nieuwe plaats worden neergezet;

- Als de ladder wordt neergezet, bestaat er gevaar op een botsing bijv. met voetgangers, voertuigen of deuren. Vergrendel, indien mogelijk, deuren (maar nooit de nooduitgangen) en ramen op de werkplek;
- Alle op de werkplek door elektrische apparatuur veroorzaakte risico's lokaliseren, zoals vrijliggende hoogspanningsleidingen of andere vrijliggende elektrische apparatuur;
- De ladder mag alleen op de poten worden geplaatst en niet op de sporten!

● **Gebruik van de trap**

- De maximale draaglast niet overschrijden;
- Gebruik een trapladder niet om toegang tot een ander niveau te verkrijgen;
- Ga niet op de bovenste drie sporten van een aanleunladder staan;
- Gebruik de bovenste twee sporten van een trapladder zonder platform en steunpunt voor hand of knie niet om op te staan;

- De bovenste vier sporten van een trapladder met uitgeschoven schuifstijlen niet gebruiken om op te staan;
- Voorzorgsmaatregelen treffen om te voorkomen dat kinderen op de trap gaan spelen;
- Vergrendel, indien mogelijk, deuren (maar nooit de nooduitgangen) en ramen op de werkplek;
- Met uw gezicht naar de trap gericht de trap afdalen of beklimmen;
- Houd uzelf goed vast als u de ladder opklimt of er van afdaalt.
- Draag bij het beklimmen van de ladder daarvoor geschikte schoenen;
- Aanleunladders voor toegang tot grotere hoogtes moeten minstens 1 m verder worden uitgeschoven dan de hoogte van het steunpunt;
- Objecten die bij het beklimmen van een ladder mee worden gedragen, mogen zwaar noch moeilijk hanteerbaar zijn;
- Vermijd werk, bijv. boren in harde materialen (bijv. metselwerk, beton), dat een zijwaartse belasting veroorzaakt als u op de trap staat;
- Bij werken op een ladder deze met een hand vasthouden of, als dat niet mogelijk is, extra veiligheidsmaatregelen treffen.

● Punten waarbij bij een controle op gelet moet worden

De ladder moet vóór gebruik geïnspecteerd worden. Let voor de regelmatige inspectie op de volgende punten:

Zorg ervoor dat:

- De markering op de ladder aangebracht en actueel is?
- Controleer of er geen sporthaken ontbreken, beschadigd, losgeraakt of verroest zijn en dat ze zich zoals bedoeld aan de sporten vast laten haken;
- Controleer of er stijlbeugels ontbreken, beschadigd, verroest of losgeraakt zijn en dat ze zoals bedoeld in de stijl grijpen;
- Zijn de aanwijzingen leesbaar?
- Sporten, bomen en stijlen mogen niet krom, verbogen of verdraaid zijn, deuken of scheuren hebben, roestig of verrot zijn;
- De sporten, bomen en poten moeten zich in goede toestand bevinden bij de bevestigingspunten voor andere componenten;
- Er mogen geen bevestigingsmiddelen (doorgaans klinknagels, schroeven of bouten) ontbreken, loszitten of verroest zijn;

- Er mogen geen sporten ontbreken, loszitten of buitengewoon versleten, verroest of beschadigd zijn;
- De scharnieren tussen de voorste en achterste stijlen van de ladder mogen niet beschadigd zijn, loszitten of verroest zijn.
- De vergrendeling moet loodrecht gericht zijn en rails aan de achterkant en hoekspanten mogen niet ontbreken, gebogen zijn, loszitten, roestig of beschadigd zijn;
- Zorg ervoor dat de stabilisatorstangen stevig vastzitten en in een goede stand staan.
- De kunststofvoeten / eindkappen mogen niet ontbreken of loszitten, buitengewoon versleten, verroest of beschadigd zijn;
- De gehele ladder moet vrij zijn van verontreinigingen (bijvoorbeeld vuil, modder, verf, olie of vet);

Als aan één van vorige voorwaarden niet is voldaan, moet de trap NIET gebruikt worden.

● Reparaties, onderhoud en opslag

- Houd de ladder schoon en vrij van vreemd materiaal omdat deze het scharnier kunnen beschadigen en de ladderfunctie onmogelijk kunnen maken.
- Olie het scharniermechanisme regelmatig.
- Maak de ladder goed vast en zeker deze bij transport.
- Plaats nooit andere objecten op de ladder.
- Reparaties en onderhoudswerkzaamheden aan de ladder moeten door een deskundige persoon worden uitgevoerd.
- Berg de ladder na gebruik op in een veilige, droge ruimte.

● Schoonmaken en onderhoud

- Gebruik daarvoor een iets vochtige, pluïsvrije doek.

● Afvoer

De verpakking bestaat uit milieuvriendelijke grondstoffen die u via de plaatselijke recyclingcontainers kunt afvoeren.

Informatie over de mogelijkheden om het uitgediende product na gebruik te verwijderen, verstrekt uw gemeentelijke overheid.

● **Garantie**

Het product wordt volgens strenge kwaliteitsrichtlijnen zorgvuldig geproduceerd en voor levering grondig getest. In geval van schade aan het product kunt u rechtmatig beroep doen op de verkoper van het product. Deze wettelijke rechten worden door onze hierna vermelde garantie niet beperkt.

Op dit product verlenen wij 5 jaar garantie vanaf aankoopdatum. De garantieperiode start op de dag van aankoop. Bewaar de originele kassabon alstublieft. Dit document is nodig als bewijs voor aankoop.

Wanneer binnen 5 jaar na de aankoopdatum van dit product een materiaal- of productiefout optreedt, dan wordt het product door ons – naar onze keuze – gratis voor u gerepareerd of vervangen. Deze garantie komt te vervallen als het product beschadigd wordt, niet correct gebruikt of onderhouden wordt.

De garantie geldt voor materiaal- en productiefouten. Deze garantie is niet van toepassing op productonderdelen, die onderhevig zijn aan normale slijtage en hierdoor als aan slijtage onderhevige onderdelen gelden (bijv. batterijen) of voor beschadigingen aan breekbare onderdelen, zoals bijv. schakelaars, accu's of dergelijke onderdelen, die gemaakt zijn van glas.

Afwikkeling in geval van garantie

Om een snelle afhandeling van uw reclamatie te waarborgen dient u de volgende instructies in acht te nemen:

Houd bij alle vragen alstublieft de kassabon en het artikelnummer (bijv. IAN 123456_7890) als bewijs van aankoop bij de hand.

Het artikelnummer vindt u op de typeplaat, ingegraveerd, op het titelblad van uw handleiding (linksonder) of als sticker op de achter- of onderzijde.

Wanneer er storingen in de werking of andere gebreken optreden, dient u eerst telefonisch of per e-mail contact met de onderstaande serviceafdeling op te nemen.

Een als defect geregistreerd product kunt u dan samen met uw aankoopbewijs (kassabon) en vermelding van de concrete schade alsmede het tijdstip van optreden voor u franco aan het u meegedeelde servicepunt verzenden.

Service

NL

Service Nederland

Tel.: 08000225537

E-Mail: owim@lidl.nl

BE

Service België

Tel.: 080071011

Tel.: 80023970 (Luxemburg)

E-Mail: owim@lidl.be

Wstęp	Strona 70
Użytkowanie zgodne z przeznaczeniem	Strona 70
Dane techniczne	Strona 70
Wskazówki dotyczące bezpieczeństwa	Strona 70
Ogólne informacje o bezpieczeństwie	Strona 70
Wskazówki dotyczące bezpieczeństwa podczas ustawiania drabiny	Strona 70
Wskazówki dotyczące bezpieczeństwa podczas używania drabiny	Strona 73
Przed użyciem drabiny	Strona 74
Ustawianie i rozstawianie drabiny	Strona 75
Korzystanie z drabiny	Strona 75
Co należy sprawdzić	Strona 76
Naprawy, warunki i przechowywanie	Strona 77
Czyszczenie i konserwacja	Strona 77
Utylizacja	Strona 77
Gwarancja	Strona 78

ALUMINIOWA DRABINA WIELOFUNKCYJNA

● Wstęp

Gratulujemy Państwu zakupu nowego produktu. Zdecydowali się Państwo na zakup produktu najwyższej jakości. Przed uruchomieniem urządzenia po raz pierwszy zapoznaj się z nim. W tym celu przeczytaj uważnie poniższą instrukcję obsługi oraz wskazówki dotyczące bezpieczeństwa. Produkt należy użytkować w sposób tu opisany i zgodnie z określonym zakresem zastosowania. Należy przechowywać tę instrukcję w bezpiecznym miejscu. Przekazując produkt innej osobie, należy również przekazać wszystkie dokumenty.

● Użytkowanie zgodne z przeznaczeniem

Produkt jest przeznaczony do użytku w gospodarstwach domowych jako pomoc w sięganiu do wysoko położonych przedmiotów lub miejsc. Produkt nie jest przeznaczony do użytku komercyjnego.

● Dane techniczne

Masa: ok. 6,15 kg




Wskazówki dotyczące bezpieczeństwa

● **Ogólne informacje o bezpieczeństwie**

Ważne! Przed użyciem produktu należy przeczytać całą instrukcję obsługi.

Po dostarczeniu i przed pierwszym użyciem drabiny sprawdzić stan i działanie wszystkich elementów.

-  Maksymalne obciążenie całkowite to 150 kg. Masa użytkownika oraz narzędzi i innych materiałów nie powinna przekraczać 150 kg.
- Drabinę należy utrzymywać w czystości i usuwać wszelkie zabrudzenia. Drabinę należy utrzymywać w stanie suchym, aby zapobiegać przechyłom i poślizgom.
- Przed użyciem drabiny do pracy należy ocenić zagrożenia, biorąc pod uwagę przepisy obowiązujące w kraju użytkowania.

● **Wskazówki dotyczące bezpieczeństwa podczas ustawiania drabiny**

- Przed każdym użyciem należy sprawdzić wszystkie części. Nie używać drabiny, jeśli brakuje jakichś elementów albo są one uszkodzone lub zużyte.

- Nie używać przystawek, komponentów ani akcesoriów innych producentów.
- Nigdy nie próbować naprawiać uszkodzonej drabiny. Naprawę uszkodzonej drabiny należy zawsze powierzać wykwalifikowanemu personelowi.
- Zachować szczególną ostrożność podczas korzystania z drabiny w wietrznych, deszczowych lub oblodzonych warunkach.
- Aby zapewnić stabilność, drabinę stawiać wyłącznie na twardej i równej powierzchni. Nigdy nie podwyższać drabiny, bez względu na jej położenie, umieszczając przedmioty pod drążkiem stabilizującym.
- Upewnić się, że cztery gumowe nóżki drążka stabilizującego zawsze mocno przylegają do podłoża.
- Podczas wchodzenia na drabinę i schodzenia z niej należy zachować ostrożność.
- Nigdy nie rozstawiać drabiny przy drzwiach, chyba że są one zablokowane.
- Zachować szczególną ostrożność, rozstawiając drabinę na chodniku, dywanie lub innej powierzchni ochronnej, ponieważ wpływają one na funkcję antypoślizgową gumowych nóg.
- Z tą drabiną nie wolno stosować wciągarki drabinowej.
- Ciągnięcie lub pchanie przedmiotów, gdy użytkownik stoi na drabinie lub rusztowaniu, może doprowadzić do upadku lub przewrócenia się drabiny. Zachować szczególną ostrożność podczas pchania lub ciągnięcia przedmiotów na drabinie.
- Nigdy nie skakać na drabinie. Nigdy nie próbować przesuwania drabiny, jeśli się na niej stoi. Jeśli konieczne jest przesunięcie drabiny, najpierw należy z niej zejść. Przesunąć drabinę, a następnie ponownie na nią wejść.
- Nigdy nie wychylać się ani nie chwytać niczego poza obszarem drabiny, ponieważ może doprowadzić to do utraty równowagi oraz/lub do przewrócenia się drabiny. Stojąc na drabinie, należy zachować równowagę. Ciało użytkownika musi znajdować się pomiędzy dwoma bocznymi szynami.

- Nigdy nie używać drabiny jako elementu dystansowego.
- Nigdy nie stawać ani nie pracować pod drabiną lub rusztowaniem, które znajdują się w użyciu.
- Nigdy nie stawać na drabinie, której mechanizm zawiasowy jest poluzowany.
- Nigdy nie używać drabiny na nierównych schodach. Mogłoby to doprowadzić do przewrócenia się drabiny i/lub utraty równowagi.
- Podczas wchodzenia na drabinę lub platformę roboczą należy zawsze nosić antypoślizgowe buty.
- Przed użyciem sprawdzić wszystkie elementy. Nie używać drabiny, jeśli brakuje jakichś elementów albo są one uszkodzone lub zużyte.
- Sprawdzić wszystkie elementy blokujące. Przed użyciem drabiny upewnić się, że wszystkie elementy blokujące są na swoich miejscach.
- Drabinę należy stawiać tylko na poziomej, suchej i nieruchomej powierzchni.
- Drabin nie można stawiać na śliskich powierzchniach (takich jak lód, lśniące powierzchnie lub znacznie zanieczyszczone powierzchnie stałe), chyba że zostaną podjęte dodatkowe skuteczne środki mające na celu zapobieżenie ślizganiu się drabiny lub zanieczyszczone powierzchnie zostaną odpowiednio oczyszczone.
- Nie należy używać drabiny jako pomostu.
- Drabina przystawna powinna opierać się o płaską, stabilną powierzchnię i przed użyciem należy ją zabezpieczyć, np. przywiązując ją lub używając odpowiedniego, stabilnego urządzenia.
- **Uwaga!** Metal jest przewodnikiem elektryczności! Upewnić się, że żaden element drabiny nie dotyka przewodów przewodzących prąd.
- Stawiając drabinę należy zwrócić uwagę na ryzyko kolizji, np. z pieszymi, pojazdami lub drzwiami.
- Drabinę należy ustawić na jej nogach, nigdy na szczeblach lub stopniach!

● Wskazówki dotyczące bezpieczeństwa podczas używania drabiny

- Nie używać drabiny, będąc pod wpływem alkoholu, narkotyków lub silnych leków. Nie używać drabiny w przypadku choroby lub złego samopoczucia.
- Nie używać drabiny, jeśli jest mokra albo uszkodzona lub jeśli zamokła z powodu deszczu, lodu lub śniegu.
- Podczas wchodzenia lub schodzenia zawsze należy robić to z twarzą skierowaną do drabiny.
- Podczas wchodzenia na drabinę nie należy trzymać w rękach dużych lub ciężkich przedmiotów.
- Stojąc na drabinie lub nad nią, nie wolno próbować zmieniać jej położenia. Najpierw należy zejść z drabiny, a następnie zmienić jej położenie. Potem ponownie wejść na drabinę.
- Stojąc na drabinie nie należy wychylać się zbyt daleko. Środek ciała (na poziomie pasa lub pępka) należy utrzymywać między podłóżnicami drabiny, a stopy opierać na tym samym szczeblu.
- Nie wchodzić na większe wysokości po drabinie przystawnej bez dodatkowego zabezpieczenia dla wyższych wysokości, np. przywiązania lub użycia odpowiedniego urządzenia stabilizującego.
- Drabina nie jest zabawką i nie nadaje się do użytkowania przez dzieci. Zawsze upewniać się, że dzieci nie mają dostępu do drabiny. Po ustawieniu drabiny nie zostawiać jej bez nadzoru.
- Podczas pracy unikać zmęczenia i robić przerwy. Zmęczenie oznacza wysokie ryzyko związane z bezpieczeństwem i może prowadzić do wypadków.
- Drabiny powinny być używane tylko do lekkich i krótko trwających prac.
- W przypadku konieczności wykonywania prac przy urządzeniach pod napięciem należy używać tylko przewodów wykonanych z materiału nieprzewodzącego.
- Nie korzystać z drabiny przy niekorzystnych warunkach pogodowych, np. podczas silnego wiatru.
- Podczas pracy należy trzymać się drabiny jedną ręką. Jeśli nie jest to możliwe, należy stosować dodatkowe środki ostrożności.

- Unikać prac na drabinie, wymagających stosowania naprężeń bocznych, np. wiercenia z boku w materiałach stałych (np. mur lub beton).
 - Na trzech górnych szczeblach/stopniach nie należy stawać w przypadku używania drabiny jako przystawnej (patrz rys. B).
 - Na dwóch górnych szczeblach/stopniach nie należy stawać w przypadku używania drabiny jako wolno stojącej (patrz rys. B).
 - Nie używać czterech górnych szczebli/stopni drabiny stojącej jako powierzchni do stawiania podczas korzystania z drabiny z wysuniętym elementem (patrz rys. B).
 - Nie używać dwóch górnych szczebli/stopni drabiny stojącej jako powierzchni do stawiania bez zastosowania platformy i podpórki pod ręce/kolana.
 - W żaden sposób nie modyfikować drabiny.
 - Na ramie drabiny znajdują się nalepki z piktogramami przedstawiającymi bezpieczne sposoby użytkowania drabiny.
- Postępować zgodnie z instrukcjami na rysunkach, aby uniknąć wypadku.

● **Przed użyciem drabiny**

- Czy stan zdrowia użytkownika umożliwia korzystanie z drabiny? Niektóre schorzenia, przyjmowanie leków, nadużywanie alkoholu lub narkotyków może stwarzać zagrożenie dla bezpieczeństwa podczas korzystania z drabiny.
- Aby zapobiec uszkodzeniom podczas transportu drabin na bagażniku dachowym lub w ciężarówce, należy upewnić się, że są one odpowiednio zabezpieczone/zamocowane.
- Po dostawie i przed pierwszym użyciem należy sprawdzić drabinę, aby określić stan i funkcjonowanie wszystkich części.
- Kontrola wzrokowa drabiny pod kątem uszkodzeń i bezpiecznego użytkowania konieczna jest na początku każdego dnia roboczego, w którym drabina będzie używana.
- W przypadku użytkowników komercyjnych wymagana jest kontrola okresowa.
- Upewnić się, że drabina jest odpowiednia dla danego zastosowania.
- Nie używać uszkodzonej drabiny.

- Usunąć z drabiny wszystkie zanieczyszczenia, takie jak mokra farba, brud, olej czy śnieg.

● **Ustawianie i rozstawianie drabiny**

- Drabinę należy ustawić we właściwej pozycji, np. pod odpowiednim kątem w przypadku drabiny przystawnej (kąt nachylenia ok. 1:4). W przypadku drabiny stojącej szczeble i stopnie muszą być wyrównane i w pełni rozsunięte.
- Jeśli dostępne jest wyposażenie blokujące, należy je całkowicie zabezpieczyć przed użyciem.
- Drabina musi stać na równym, wypoziomowanym i stabilnym podłożu.
- Drabina przystawna powinna opierać się o płaską, stabilną powierzchnię i przed użyciem należy ją zabezpieczyć, np. przywiązując ją lub używając odpowiedniego, stabilnego urządzenia.
- Drabiny nigdy nie wolno ustawiać w nowym położeniu, chwytając ją z góry.

- Stawiając drabinę należy zwrócić uwagę na ryzyko kolizji, np. z pieszymi, pojazdami lub drzwiami. Jeśli to możliwe, zablokować drzwi (ale nie wyjścia awaryjne) i okna w miejscu pracy.
- Zidentyfikować wszystkie zagrożenia stwarzane przez sprzęt elektryczny w obszarze roboczym, np. przez napowietrzne linie wysokiego napięcia lub inne odłonięte urządzenia elektryczne.
- Drabinę należy ustawić na jej nogach, nigdy na szczeblach lub stopniach.

● **Korzystanie z drabiny**

- Nie przekraczać maksymalnego obciążenia danego typu drabiny.
- Nie używać drabiny stojącej do wchodzenia na inny poziom.
- Nie używać trzech górnych szczebli drabiny przystawnej jako powierzchni do stawania.
- Nie używać jako powierzchni do stawania dwóch górnych szczebli stojącej drabiny bez platformy i wyposażenia zapewniającego podparcie rękoma/kolanom.

- Nie używać czterech górnych stopni/szczebli drabiny stojącej w przypadku używania drabiny z wysuniętym elementem.
- Podjąć środki ostrożności, aby dzieci nie bawiły się na drabinie.
- Jeśli to możliwe, zablokować drzwi (ale nie wyjścia awaryjne) i okna w miejscu pracy.
- Wchodzić na drabinę i schodzić z niej zawsze twarzą zwróconą w jej kierunku.
- Podczas wchodzenia na drabinę i schodzenia z niej należy się jej dobrze trzymać.
- Podczas wchodzenia na drabinę należy nosić odpowiednie buty.
- Drabinę przystawną umożliwiającą dostęp na większą wysokość należy odsunąć o co najmniej 1 m od punktu oparcia.
- Przedmioty wnoszone na drabinę nie mogą być ciężkie ani nieporęczne.
- Unikać prac, które powodują obciążenie boczne drabiny stojącej, takich jak wiercenie z boku twardych materiałów (np. betonowych murów).
- Podczas pracy na drabinie należy w miarę możliwości trzymać się jej jedną ręką lub zapewnić dodatkowe środki ostrożności.

● Co należy sprawdzić

Drabinę trzeba sprawdzić przed użyciem. Podczas regularnych oględzin należy sprawdzać następujące rzeczy:

Należy upewnić się:

- Czy na drabinie znajdują się odpowiednie, aktualne oznaczenia?
- Sprawdzić, czy haki stopni są założone oraz nie są uszkodzone, poluzowane lub zardzewiałe i upewnić się, że odpowiednio unieruchamiają stopnie.
- Sprawdzić, czy uchwyty prowadnicy są założone oraz nie są uszkodzone, poluzowane lub zardzewiałe i upewnić się, że odpowiednio unieruchamiają szczebelki.
- Czy wskazówki są czytelne?
- Szczeble, dźwigary i nogi nie są zgięte, ugięte, skręcone, zagniecione, pęknięte, skorodowane lub zardzewiałe.
- Szczeble, dźwigary i nogi są w dobrym stanie w punktach mocowania.
- Upewnić się, że nie brakuje elementów mocujących (zazwyczaj są to nity, wkręty lub śruby) albo że nie są one poluzowane lub skorodowane.

- Szczęble i podstawy nie są luźne, nadmiernie zużyte, skorodowane lub uszkodzone.
- Zawiasy między przednią i tylną drabinką nie są luźne, uszkodzone lub skorodowane.
- Sprawdzić, czy przeguby między przednią i tylną częścią nie są uszkodzone, luźne lub skorodowane.
- Upewnić się, że słupki stabilizatora są stabilne i w dobrym stanie.
- Nóżki z tworzywa sztucznego lub końcówki nie są zgięte, luźne, nadmiernie zużyte, skorodowane lub uszkodzone.
- Cała drabina jest wolna od zanieczyszczeń (np. brudu, błota, farby, oleju lub smaru).

Jeśli jeden z powyższych warunków NIE JEST spełniony, drabiny nie należy używać.

● Naprawy, warunki i przechowywanie

- Drabina powinna być czysta i wolna od ciał obcych, ponieważ takie materiały mogłyby uszkodzić połączenia i negatywnie wpłynąć na funkcjonowanie drabiny.
- Regularnie smarować przeguby drabiny.
- Zabezpieczyć i przymocować drabinę na czas transportu.
- Nigdy nie przechowywać niczego na drabinie.
- Naprawy i prace konserwacyjne drabiny muszą być wykonywane przez kompetentną osobę.
- Przechowywać drabinę w bezpiecznym, suchym miejscu, gdy nie jest używana.

● Czyszczenie i konserwacja

- Do czyszczenia należy używać lekko zwilżonej, niestrzępiącej się ściereczki.

● Utylizacja

Opakowanie wykonane jest z materiałów przyjaznych dla środowiska, które można przekazać do utylizacji w lokalnym punkcie przetwarzania surowców wtórnych.

Informacji na temat możliwości utylizacji wyeksploatowanego produktu udziela urząd gminy lub miasta.

● **Gwarancja**

Produkt wyprodukowano według wysokich standardów jakości i poddano skrupulatnej kontroli przed wysyłką. W przypadku wad produktu nabywcy przysługują ustawowe prawa. Gwarancja nie ogranicza ustawowych praw nabywcy produktu.

Produkt objęte jest 5 gwarancją, licząc od daty zakupu. Gwarancja wygasa w razie zawinionego przez użytkownika uszkodzenia produktu, niewłaściwego użycia lub konserwacji.

W przypadku wystąpienia w ciągu 5 lat od daty zakupu wad materiałowych lub fabrycznych, dokonujemy – według własnej oceny – bezpłatnej naprawy lub wymiany produktu.

Świadczenie gwarancyjne obejmuje wady materiałowe i fabryczne. Gwarancja nie obejmuje części produktu ulegających normalnemu zużyciu, uznawanych za części zużywalne (np. baterie) oraz uszkodzeń części łamliwych, np. przetłączników, akumulatorów lub wykonanych ze szkła.

Zgodnie z Kodeksem Cywilnym art. 581 §1 wraz z wymianą urządzenia lub ważnej części czas gwarancji rozpoczyna się na nowo.

Sposób postępowania w przypadku naprawy gwarancyjnej

Aby zapewnić szybkie rozpatrzenie Państwa wniosku, prosimy stosować się do następujących wskazówek:

Przed skontaktowaniem się z działem serwisowym należy przygotować paragon i numer artykułu (np. IAN 123456_7890) jako dowód zakupu.

Numery artykułów można znaleźć na tabliczce znamionowej, na grawerunku, na stronie tytułowej jego instrukcji (na dole po lewej stronie) lub jako naklejkę na stronie odwrotnej lub spodniej.

W razie wystąpienia błędów w działaniu lub innych wad, należy skontaktować się najpierw z wymienionym poniżej działem serwisowym telefonicznie lub pocztą elektroniczną.

Produkt uznany za uszkodzony można następnie z dołączeniem dowodu zakupu (paragonu) i podaniem, na czym polega wada i kiedy wystąpiła, przesać bezpłatnie na podany Państwu adres serwisu.

Serwis



Serwis Polska

Tel.: 008004911946

E-Mail: owim@lidl.pl

Úvod	Strana 80
Použití ke stanovenému účelu	Strana 80
Technická data	Strana 80
Bezpečnostní pokyny	Strana 80
Všeobecné bezpečnostní pokyny	Strana 80
Bezpečnostní pokyny k postavení žebříku	Strana 80
Bezpečnostní pokyny k použití žebříku	Strana 83
Před použitím žebříku	Strana 84
Přinesení žebříku na místo a jeho instalace	Strana 85
Použití žebříku	Strana 85
Body, které je třeba dodržovat při kontrole	Strana 86
Oprava, údržba a skladování	Strana 87
Čistění a péče	Strana 87
Zlikvidování	Strana 87
Záruka	Strana 88

HLINÍKOVÝ MULTIFUNKČNÍ ŽEBŘÍK

● Úvod

Blahopřejeme Vám ke koupi nového výrobku. Rozhodli jste se pro kvalitní výrobek. Před prvním uvedením do provozu se seznámte s výrobkem. K tomu si pozorně přečtěte následující návod k obsluze a bezpečnostní pokyny. Používejte výrobek jen popsáním způsobem a pouze pro uvedené oblasti použití. Uchovejte si tento návod na bezpečném místě. Všechny podklady vydejte při předání výrobku i třetí osobě.

● Použití ke stanovenému účelu

Výrobek je plánován jako pomůcka k výstupu v soukromých domácnostech. Výrobek není určen pro komerční použití.

● Technická data


Hmotnost: cca 6,15 kg

Bezpečnostní pokyny

● Všeobecné bezpečnostní pokyny

Důležité! Než výrobek použijete, přečtěte si celý návod k použití.

Zkontrolujte žebřík po zakoupení a dříve než ho použijete poprvé, na dobrý stav a funkčnost všech komponentů.

-  Maximální celkové zatížení 150 kg. Hmotnost uživatele včetně nástrojů a jiných materiálů nesmí překročit 150 kg.
- Udržujte žebřík v čistotě a odstraňte všechna znečištění. Udržujte žebřík suchý, aby se zabránilo uklouznutí nebo převrnutí.
- Před použitím žebříku při práci by se mělo provést zhodnocení rizika s přihlédnutím k právním předpisům v zemi použití.

● Bezpečnostní pokyny k postavení žebříku

- Před každým použitím zkontrolujte všechny části. Pokud části chybí, jsou poškozené nebo opotřebované, žebřík nepoužívejte.

- Nepoužívejte žádné nástavce, součásti nebo příslušenství od jiných výrobců.
- Nepokoušejte se nikdy sami opravovat poškozené vedení. Nechte vždy provést opravu poškozeného žebříku kvalifikovaným odborníkem.
- Buďte velmi opatrní, pokud žebřík používáte za větru, deště nebo námraze.
- Pro lepší stabilitu stavte žebřík vždy na pevný a rovný povrch. Nikdy nezvyšujte žebřík, bez ohledu v jaké je poloze, tak, že pod stabilizační tyč podložíte nějaké předměty.
- Ujistěte se, že čtyři gumové nožky stabilizační tyče vždy pevně stojí na zemi.
- Buďte vždy opatrní, když po žebříku stoupáte nebo sestupujete.
- Nikdy nestavte žebřík před dveře, pokud nejsou uzamčeny.
- Buďte velmi opatrní, pokud jste na žebříku na běhounu, koberci nebo jiném ochranném povrchu, protože tím je ovlivněna funkce protiskluzových gumových nožek.
- Nepoužívejte společně s tímto žebříkem žebříkový naviják.
- Tahání nebo tlačení předmětů, zatímco jste na žebříku nebo na lešení, může vést k tomu, že žebřík padne a vy spadnete dolů. Buďte velmi opatrní, pokud budete tlačít nebo tahat předměty ze žebříku.
- Nikdy na žebřík neskákejte. Nikdy se nepokoušejte pohybovat žebříkem, zatímco se nacházíte na něm. Pokud budete muset žebřík přesunout, pak nejprve žebřík opusťte. Pohybuje se žebříkem a potom na něj znovu vystupte.
- Neopírejte se nebo nechtejte z oblasti žebříku ven, protože tím můžete ztratit svou rovnováhu a/nebo žebřík může spadnout. Zatímco jste na žebříku, věnujte pozornost dobré rovnováze. Udržujte své tělo uprostřed mezi oběma bočními štěřinami.

- Nikdy nepoužívejte žebřík v jakékoli podobě jako držák odstupu.
- Vy nebo jiní lidé nikdy nestůjte nebo nepracujte pod lešením nebo žebříkem, když je používán.
- Nikdy nestůjte na žebříku, když uvolňujete kloubový mechanismus.
- Nikdy nepoužívejte žebřík na schodech, které nejsou rovné. To může způsobit, že se žebřík převrátí nebo že můžete ztratit svou rovnováhu.
- Používejte vždy protiskluzové boty, když vstupujete na žebřík nebo pracovní plošinu.
- Před použitím přezkoušejte všechny díly žebříku. Žebřík nepoužijte, chybějí-li díly nebo jsou-li díly poškozené nebo opotřebované.
- Zkontrolujte všechna blokující zařízení. Ujistěte se před použitím žebříku, že jsou zapadlá všechna blokovací zařízení.
- Postavte žebřík jen na rovný, suchý a nepohyblivý pevný podklad.
- Žebříky nesmí být umístěny na kluzkých plochách (např. na ledu, lesklých plochách nebo zřetelně znečištěných pevných plochách), pokud další opatření nebrání sklouznutí žebříku nebo pokud nejsou kontaminované plochy dostatečně čisté.
- Nepoužívejte žebřík jako přemostění.
- Opřený žebřík by měl být opřen o rovnou, pevnou plochu a před použitím seříznut, např. upevněním nebo pomocí vhodného zařízení k zajištění stability.
- **Pozor!** Kov je elektrický vodič! Zajistěte, aby se žádný díl žebříku nedotýkal kabelu vedoucím proud.
- Když je žebřík dáván do polohy, je třeba dát pozor na riziko kolize, jako např. s chodci, vozidly nebo dveřmi.
- Žebřík se musí vždy postavit na podstavce, ne na příčky, popř. stupně!

● Bezpečnostní pokyny k použití žebříku

- Žebřík nepoužívejte, jste-li unaveni nebo pod vlivem drog, alkoholu nebo silných léků. Žebřík nepoužívejte při nemoci nebo cítíte-li se zdravotně postiženi.
- Žebřík nepoužívejte, je-li mokrá, poškozený nebo je-li klouzavý v důsledku vody, ledu nebo sněhu.
- Držte se na žebříku vždy pevně a vystupujte a sestupujte s obličejem k žebříku.
- Nenoste neskladné a těžké předměty, vystupujete-li na žebřík.
- Nepokoušejte se změnit polohu žebříku, pokud jste na něm nebo nad ním. Sestupte nejprve ze žebříku a pak jej přestavte. Pak znovu na žebřík vystupte.
- Nevyklánějte se příliš daleko, nacházíte-li se na žebříku. Udržujte střed svého těla (ve výšce přezky/pupku) mezi oběma traverzami a stůjte oběma nohama na stejném schůdku/příčce.
- Nepřestupujte bez dodatečného jištění ve vyšší výšce z opřené žebříku, např. upevněním nebo použitím vhodného zařízení k zajištění stability.
- Tento žebřík není hračkou a nehodí se k tomu, aby jej používaly děti. Zajistěte, aby žebřík nemohly používat děti. Nenechejte žebřík bez dozoru, postavili-li jste je.
- Pečujte o to, abyste nebyli při práci unaveni a dělejte přestávky. Únava znamená velké riziko bezpečnosti a může způsobit úrazy.
- Žebříky by se měly používat jen pro lehké práce trvající krátkou dobu.
- Při nezbytných pracích pod elektrickým napětím používejte jen žebříky z nevodivého materiálu.
- Nepoužívejte žebřík za nepříznivých povětrnostních podmínek, např. silném větru.
- Držte se při práci na žebříku pevně jednou rukou. Nelze-li to, učiňte přídatná opatření.

- Vyvarujte se prací, které vyvíjejí boční zátěž na postavený žebřík, jako je boční vrtání do pevných materiálů (např. zdivo nebo beton).
- Nepoužívejte nejvyšší tři stupně/příčky žebříku jako místo pro stání, pokud používáte žebřík jako opřený žebřík (viz obr. B).
- Nepoužívejte nejvyšší dva stupně/příčky žebříku jako místo pro stání, pokud použijete žebřík jako stojící žebřík (viz obr. B).
- Nepoužívejte nejvyšší čtyři stupně/příčky dvojitého žebříku s nasazeným posuvným žebříkem jako místo pro stání (viz obr. B).
- Nepoužívejte nejvyšší dva stupně/příčky dvojitého žebříku bez platformy a zádržné zařízení pro ruce/kolena jako místo pro stání.
- Neprovádějte na žebříku žádné přestavby.
- Na rámech žebříku se nacházejí nálepky s piktogramy k bezpečnému použití žebříku.

Řiďte se jimi co nejpřesněji, aby se zabránilo úrazům.

● Před použitím žebříku

- Jste zdravotně ve stavu, že můžete žebřík používat? Určité zdravotní skutečnosti, užívání léků, zneužívání alkoholu nebo drog může vést k ohrožení bezpečnosti při použití žebříku;
- Při přepravě žebříků na střešních nosičích nebo na nákladním autě zajistěte pro prevenci škod, že jsou přiměřeně upevněny/připojeny;
- Po dodání a před prvním použitím žebřík zkontrolujte, abyste zjistili stav a funkci všech dílů;
- Vizuální prohlídka žebříku na poškození a bezpečné použití na začátku každého pracovního dne, kdy musí být žebřík použit;
- Pro živnostenské uživatele je nutná pravidelná kontrola;
- Přesvědčte se, zda je žebřík pro příslušné použití vhodný;
- Nepoužívejte poškozené žebříky;

- Všechny nečistoty ze žebříku odstraňte, např. mokrou barvu, špínu, olej nebo sníh;

● **Přinesení žebříku na místo a jeho instalace**

- Žebřík musí být instalován ve správné instalační poloze, např. správný úhel pro opřené žebříky (úhel sklonu přibližně 1:4), příčky nebo nášlapy vodorovné a úplné otevření dvojitého žebříku;
- Blokovací zařízení, jsou-li nainstalována, musí být před použitím plně zabezpečena;
- Žebřík musí být na rovné, horizontální a nepohyblivé základně;
- Opřený žebřík by měl být opřen o rovnou, pevnou plochu a před použitím seříznut, např. upevněním nebo pomocí vhodného zařízení k zajištění stability;
- Žebřík nesmí být nikdy shora přemísťován do nové polohy;
- Když je žebřík dáván do polohy, je třeba dát pozor na riziko kolize, jako např. s chodci, vozidly nebo dveřmi. Pokud je to možné, zablokujte dveře (ne však nouzové východy) a okna v pracovním prostoru;
- Určete všechna rizika způsobovaná v pracovním prostoru elektrickými provozními prostředky např. dráty vysokonapěťového vedení nebo jinými volně ležícími elektrickými zařízeními;
- Žebřík se musí vždy postavit na podstavce, ne na příčky, popř. stupně;

● **Použití žebříku**

- Nepřekračujte maximální užitečné zatížení příslušného druhu žebříku;
- Nepoužívejte dvojité žebříky pro přístup na další úroveň;
- Horní tři příčky opřené žebříku nepoužívejte ke stání;
- Nepoužívejte jako místo pro stání nejvyšší dvě příčky dvojitého žebříku bez plošiny a zádržného zařízení pro ruce/kolena;

- Nepoužívejte nejvyšší čtyři stupně/příčky dvojitého žebříku s nasazeným posuvným žebříkem jako místo pro stání;
- Učinit preventivní opatření, aby si na žebříku nehrály děti;
- Pokud je to možné, zablokujte dveře (ne však nouzové východy) a okna v pracovním prostoru;
- Vystupujte a sestupujte vždy obličejem k žebříku;
- Když vystupujete a sestupujete, dobře se žebříku držte;
- Při stoupání na žebříku noste vhodné boty;
- Opřené žebříky pro přístup k vyšší výšce by měly být vysunuty alespoň 1 m nad bod opření;
- Předměty, které jsou přepravovány při lezení po žebříku, by neměly být tvrdé a měly by být snadno manipulovatelné;
- Práce, které způsobují postranní zatížení dvojitých žebříků, např. boční vrtání do pevných materiálů (např. do zdiva nebo betonu), neprovádějte;
- Při práci na žebříku se pevně držte jednou rukou, nebo, pokud to není možné, zaveďte další bezpečnostní opatření.

● Body, které je třeba dodržovat při kontrole

Žebřík musí být před použitím prohlédnut. Při pravidelné kontrole je třeba zohlednit následující body:

Ujistěte se, že:

- Je označení na žebříku nainstalováno a je aktuální?
- Zkontrolujte, zda nechybí příčkové háky, nejsou poškozené, uvolněné nebo zkorodované a dají se řádně zaháknout na příčky;
- Zkontrolujte, zda nechybí vodící držáky, nejsou poškozené, uvolněné nebo zkorodované a řádně zasahují do štěřiny;
- Pokyny jsou čitelné?
- Příčky, štěřiny a nohy žebříku nejsou ohnuté, zahnuté, přetočené, promáčknuté, popraskané, zkorodované nebo zahnívající;
- Příčky, štěřiny a nohy žebříku jsou v upevňovacích bodech s ostatními částmi v dobrém stavu;
- Ujistěte se, že šrouby (většinou nýty, šrouby nebo čepy) nechybí, nejsou volné nebo zkorodované;

- Příčky/stupně nechybí nebo nejsou volné, nadměrně opotřebené, nebo poškozené;
- Závěsy mezi předními a zadními nohama žebříku nejsou poškozené, volné nebo zkorodované.
- Blokovací mechanismus je vyrovnán vodorovně a zadní lišty a rozpěrky nechybí, nejsou ohnuté, volné, zkorodované nebo poškozené;
- Zajistěte, aby byly tyče stabilizátoru upevněny a v dobrém stavu.
- Plastové patky/koncové návleky nechybí nebo nejsou uvolněné, nadměrně opotřebované nebo poškozené;
- Celý žebřík je bez nečistot (např. špína, bláto, barva, olej nebo tuk);

Pokud není splněn některý z předchozích bodů, NEMĚL by se žebřík používat.

● Oprava, údržba a skladování

- Udržujte žebřík čistý a bez cizích materiálů, protože tyto materiály mohou zničit klouby a funkci žebříku.
- Pravidelně mažte kloubový mechanismus olejem.
- Zajistěte a upevněte žebřík během přepravy.
- Nikdy neskladujte materiál na žebříku.
- Opravy a údržbářské práce na žebříku musí vykonat odborník.
- Při nepoužívání skladujte žebřík na bezpečném, suchém místě.

● Čistění a péče

- Použijte k tomu mírně navlhčenou tkaninu bez nitek.

● Zlikvidování

Obal se skládá z ekologických materiálů, které můžete zlikvidovat prostřednictvím místních sběrů recyklovatelných materiálů.

○ možnostech likvidace vysloužilých zařízení se informujte u správy vaší obce nebo města.

● **Záruka**

Výrobek byl vyroben s nejvyšší pečlivostí podle přísných kvalitativních směrnic a před odesláním prošel výstupní kontrolou. V případě závad máte možnost uplatnění zákonných práv vůči prodejci. Vaše práva ze zákona nejsou omezena naší níže uvedenou zárukou.

Na tento artikl platí 5 záruka od data zakoupení. Záruční lhůta začíná od data zakoupení. Uschovejte si dobře originál pokladní stvrzenky. Tuto stvrzenku budete potřebovat jako doklad o zakoupení.

Pokud se do 5 let od data zakoupení tohoto výrobku vyskytne vada materiálu nebo výrobní vada, výrobek Vám – dle našeho rozhodnutí – bezplatně opravíme nebo vyměníme. Tato záruka zaniká, jestliže se výrobek poškodí, neodborně použil nebo neobdržel pravidelnou údržbu.

Záruka platí na vady materiálu a výrobní vady. Tato záruka se nevztahuje na díly výrobku podléhající opotřebení (např. na baterie), dále na poškození křehkých, choulostivých dílů, např. vypínačů, akumulátorů nebo dílů zhotovených ze skla.

Postup v případě uplatňování záruky

Pro zajištění rychlého zpracování Vašeho případu se řiďte následujícími pokyny:

Pro všechny požadavky si připravte pokladní stvrzenku a číslo artiklu (např. IAN 123456_7890) jako doklad o zakoupení.

Číslo artiklu najdete na typovém štítku, gravuře, titulní stránce návodu (vlevo dole) nebo na nálepce na zadní nebo spodní straně.

V případě poruch funkce nebo jiných závad nejdříve kontaktujte, telefonicky nebo e-mailem, v následujícím textu uvedené servisní oddělení.

Výrobek registrovaný jako vadný potom můžete s příloženým dokladem o zakoupení (pokladní stvrzenkou) a údaji k závadě a kdy k ní došlo, bezplatně zaslat na adresu servisu, která Vám byla sdělena.

Servis



Servis Česká republika

Tel.: 800600632

E-Mail: owim@lidl.cz

Úvod	Strana 90
Používanie v súlade s určením	Strana 90
Technické údaje	Strana 90
Bezpečnostné pokyny	Strana 90
Všeobecné bezpečnostné pokyny	Strana 90
Bezpečnostné pokyny k postaveniu rebríka	Strana 90
Bezpečnostné pokyny k používaniu rebríka	Strana 93
Pred použitím rebríka	Strana 94
Polohovanie a inštalácia rebríka	Strana 95
Používanie rebríka	Strana 95
Body, ktoré treba zohľadniť pri kontrole	Strana 96
Oprava, údržba a skladovanie	Strana 97
Čistenie a údržba	Strana 97
Likvidácia	Strana 97
Záruka	Strana 98

HLINÍKOVÝ MULTIFUNKČNÝ REBRÍK

● Úvod

Blahoželáme Vám ku kúpe Vášho nového výrobku. Kúpou ste sa rozhodli pre vysoko kvalitný produkt. Pred prvým uvedením do prevádzky sa oboznámte s výrobkom. Za týmto účelom si pozorne prečítajte nasledujúci návod na obsluhu a bezpečnostné pokyny. Výrobok používajte iba v súlade s popisom a v uvedených oblastiach používania. Tento návod uschovajte na bezpečnom mieste. Ak výrobok odovzdáte ďalšej osobe, priložte k nemu aj všetky podklady.

● Používanie v súlade s určením

Výrobok slúži ako pomôcka na vystupovanie a je určený na použitie v súkromných domácnostiach. Výrobok nie je určený na komerčné účely.

● Technické údaje


Hmotnosť: cca 6,15 kg

Bezpečnostné pokyny

● Všeobecné bezpečnostné pokyny

Dôležité! Pred použitím produktu si prečítajte celý návod na používanie.

Rebrík po kúpe a pred jeho prvým použitím skontrolujte na bezchybný stav a správnu funkčnosť všetkých komponentov.

-  Maximálne celkové zaťaženie 150 kg. Hmotnosť používateľa spolu s náradím a inými materiálmi nesmie prekročiť 150 kg.
- Rebrík udržiavajte v čistom stave a odstráňte všetky nečistoty. Rebrík udržiavajte v suchom stave, aby sa zabránilo zošmyknutiu alebo prevráteniu.
- Pred použitím rebríka pri práci by bolo vhodné vyhodnotiť riziká so zohľadnením právnych predpisov krajiny použitia.

● Bezpečnostné pokyny k postaveniu rebríka

- Pred použitím vždy skontrolujte všetky časti. Rebrík nepoužívajte, ak jeho časti chýbajú, sú poškodené alebo opotrebované.

- Nepoužívajte nadstavce, komponenty alebo príslušenstvo od iných výrobcov.
- Nikdy neskúšajte opravovať poškodený rebrík. Opravu poškodeného rebríka vždy nechajte na kvalifikovaného odborníka.
- Ak rebrík používate počas vetra, dažďa alebo pri námraze, postupujte extrémne opatrne.
- Rebrík kvôli lepšej stabilite vždy postavte na pevný a rovný povrch. Rebrík nikdy nezvyšujte tak, že pod stabilizačné tyče vložíte predmety, nezávisle od polohy.
- Uistite sa, že štyri gumové nohy stabilizačnej tyče sú vždy pevne položené na zemi.
- Keď chodíte po rebríku hore a dole, buďte vždy opatrní.
- Rebrík nikdy nestavajte pred dvere, ak nie sú zaistené.
- Vždy postupujte veľmi opatrne, ak rebrík používate na behúni, koberci alebo inom povrchu, pretože tým môže byť ovplyvnená protišmyková funkcia gumových nôh rebríka.
- Spolu s týmto rebríkom nepoužívajte žiadny zdvihák.
- Ťahanie alebo tlačenie predmetov počas toho, ako stojíte na rebríku alebo plošine, môže spôsobiť, že spadnete vy alebo rebrík. Ak ťaháte alebo tlačíte predmety po rebríku, postupujte extrémne opatrne.
- Na rebrík nikdy neskáčte. Keď sa na rebríku niekto nachádza, nikdy ním neskúšajte pohybovať. Ak je potrebné rebríkom pohybovať, najskôr z neho zostúpte. Posuňte rebrík a znova naň vystúpte.
- Nikdy sa neopierajte ani nesiahajte mimo oblasti rebríka, pretože tak môžete stratiť rovnováhu a/alebo rebrík môže spadnúť. Keď ste na rebríku, dbajte na správnu rovnováhu. Vaše telo sa musí nachádzať v strede medzi obidvoma bočnými ramenami.

- Rebrík nikdy a žiadnym spôsobom nepoužívajte ako dištančný prvok.
- Vy ani iné osoby nesmú pracovať pod plošinou alebo rebríkom, ak sa rebrík práve používa.
- Nikdy sa nestavajte na rebrík, keď uvoľňujete kĺbový mechanizmus.
- Rebrík nikdy nepoužívajte na schodiskových stupňoch, ktoré nie sú rovné. To môže spôsobiť, že rebrík spadne a/alebo že stratíte rovnováhu.
- Ak vstupujete na rebrík alebo pracovnú plošinu, vždy noste protišmykovú obuv.
- Pred použitím skontrolujte všetky časti rebríka. Rebrík nepoužívajte vtedy, ak chýbajú niektoré časti, alebo ak sú časti poškodené či opotrebované.
- Skontrolujte všetky blokovacie zariadenia. Pred použitím rebríka sa uistite, či sú všetky blokovacie zariadenia aretované.
- Rebrík postavte vždy na vodorovnú, suchú a nepohyblivú pevnú plochu.
- Rebríky nesmiete stavať na šmyklivé povrchy (napr. ľad, lesklé plochy alebo značne znečistené pevné plochy), ak nedokážete pomocou dodatočných opatrení zabrániť tomu, že sa rebrík zošmykne alebo že znečistené miesta budú dostatočne očistené.
- Rebrík nepoužívajte na premostenie.
- Príložný rebrík by mal byť opretý o rovnú, pevnú plochu a pred použitím by sa mal zaistiť, napr. prostredníctvom upevnenia alebo použitím vhodného zariadenia na zabezpečenie stability.
- **Pozor!** Kov je elektrický vodič! Zabezpečte, aby sa žiadna časť rebríka nedotýkala kábla pod napätím.
- Ak rebrík nastavíte do polohy, dávajte pozor na nebezpečenstvo kolízie, napr. s chodcami, vozidlami alebo dverami.
- Rebrík sa musí postaviť na nohy, nie na priečky, resp. stupne!

● Bezpečnostné pokyny k používaniu rebríka

- Rebrík nepoužívajte vtedy, keď ste pod vplyvom alkoholu, drog alebo silných liekov. Rebrík nepoužívajte vtedy, keď ste chorí alebo sa necítite dobre.
- Rebrík nepoužívajte vtedy, keď je mokrý, poškodený alebo šmyklavý kvôli vode, ľadu alebo snehu.
- Na rebríku sa vždy pevne držte a vystupujte, resp. zostupujte tvárou k rebríku.
- Keď vystupujete na rebrík, neneste žiadne objemné a ťažké predmety.
- Nikdy sa nepokúšajte zmeniť stanovisko rebríka, keď sa nachádzate na rebríku alebo nad rebríkom. Najskôr z rebríka zostúpte a potom ho premiestnite. Následne znovu vystúpte na rebrík.
- Keď sa nachádzate na rebríku, príliš sa nevykláňajte. Strednú časť tela (na úrovni opaskovej spony/brucha) držte tesne pri oboch ramenách rebríka a stojte vždy oboma nohami na rovnakom stupienku/priečke.
- Z príložného rebríku vo väčšej výške nikdy nezostupujte bez dodatočného istenia, napr. použite upevnenie alebo vhodný prípravok na zabezpečenie stability.
- Tento rebrík nie je určený na hranie a nie je vhodný na používanie deťmi. Zabezpečte, aby rebrík nemohli používať deti. Nenechávajte rebrík bez dozoru, keď ho postavíte.
- Zabezpečte, aby ste sa pri práci neunavili a robte si prestávky. Únava predstavuje vysoké bezpečnostné riziko a môže viesť k úrazom.
- Rebríky by sa mali používať len na krátkodobé ľahké práce.
- Na nevyhnutné práce pod elektrickým napätím používajte len rebríky z nevodivého materiálu.
- Rebrík nepoužívajte v prípade nevhodných poveternostných podmienok, napr. pri silnom vetre.
- Pri práci na rebríku sa pridržujte jednou rukou. Ak to nie je možné, vykonajte dodatočné bezpečnostné opatrenia.

- Zabráňte prácam, ktoré spôsobujú bočné zaťaženie postaveného rebríka, napr. vrtanie z boku cez pevné materiály (napr. murivo alebo betón).
 - Tri najvyššie stupienky/priečky rebríka nepoužívajte na státie v prípade, že rebrík používajte ako príložný rebrík (pozri obr. B).
 - Dva najvyššie stupienky/priečky rebríka nepoužívajte na státie v prípade, že rebrík používajte ako dvojitý rebrík (pozri obr. B).
 - Štyri najvyššie stupienky/priečky dvojitého rebríka s osadeným posuvným rebríkom nepoužívajte na státie (pozri obr. B).
 - Dva najvyššie stupienky/priečky dvojitého rebríka bez plošiny a prídržného prípravku pre ruku/koleno nepoužívajte na státie.
 - Na rebríku nevykonávajte žiadne zmeny.
 - Na ráme rebríka sa nachádzajú nálepky s piktogramami na bezpečné používanie rebríka.
- Riadte sa pokynmi na piktogramoch, aby ste zabránili úrazom.

● Pred použitím rebríka

- Ste zdravotne spôsobilý používať rebrík? Určité zdravotné skutočnosti, užívanie liekov, alkoholu a drog môžu pri používaní rebríka viesť k ohrozeniu bezpečnosti;
- Pri preprave rebríkov na strešných nosičoch alebo v nákladných automobiloch na zabránenie vzniku škôd zabezpečte, aby boli upevnené/umiestnené primerane vhodným spôsobom;
- Rebrík po dodaní a pred prvým použitím skontrolujte, aby ste zistili jeho stav a funkčnosť všetkých častí;
- Na začiatku každého pracovného dňa vykonajte vizuálnu kontrolu rebríka na poškodenie a kontrolu bezpečného používania;
- V prípade priemyselného používania sú nevyhnutné pravidelné skúšky;
- Uistite sa, že rebríky sú vhodné na daný účel použitia;
- Poškodený rebrík nepoužívajte;

- Z rebríka odstráňte všetky nečistoty, napr. mokrú farbu, nečistoty, olej alebo sneh;

● **Polohovanie a inštalácia rebríka**

- Rebrík musíte inštalovať v správnej polohe, napr. musí byť zabezpečený správny uhol pri inštalácii príložných rebríkov (uhol sklonu cca 1:4), priečky alebo nástupnice musia byť vodorovné a dvojitý rebrík musí byť úplne otvorený;
- Ak sú použité blokovacie zariadenia, musíte ich pred použitím kompletne zaistiť;
- Rebrík musí stáť na stabilnej, rovnej a nehybnej základni;
- Príložný rebrík by mal byť opretý o rovnú, pevnú plochu a pred použitím by sa mal zaistiť, napr. prostredníctvom upevnenia alebo použitím vhodného zariadenia na zabezpečenie stability;
- Rebrík nesmiete nikdy zhora nastavovať do novej polohy;

- Ak rebrík nastavíte do polohy, dávajte pozor na nebezpečenstvo kolízie, napr. s chodcami, vozidlami alebo dverami. Ak je to možné, zamknite dvere (ale nie únikové východy) a okná v pracovnej oblasti;
- Zistite všetky riziká vyplývajúce z elektrických prevádzkových prostriedkov, napr. vysokonapäťové voľné káble alebo iné voľne položené elektrické prevádzkové prostriedky;
- Rebrík sa musí postaviť na nohy, nie na priečky, resp. stupienky;

● **Používanie rebríka**

- Neprekračujte maximálne užitočné zaťaženie príslušného typu rebríka;
- Dvojitý rebrík nepoužívajte na prechod na ďalšiu úroveň;
- Tri najvyššie stupienky/priečky príložného rebríka nepoužívajte na státie;
- Dva najvyššie stupienky/priečky dvojitého rebríka bez plošiny a pridržiavacieho prípravku pre ruku/koleno nepoužívajte na státie;

- Štyri najvyššie stupienky/priečky dvojitého rebríka s osadeným posuvným rebríkom nepoužívajte na státie;
- Vykonaajte preventívne opatrenia, aby sa s rebríkom nemohli hrať deti;
- Ak je to možné, zamknite dvere (ale nie únikové východy) a okná v pracovnej oblasti;
- Po rebríku sa pohybujte otočený tvárou k nemu;
- Pri vystupovaní a zostupovaní z rebríka sa dobre pridržiavajte.
- Pri pohybe po rebríku noste vhodnú obuv;
- Príložné rebríky na prístup do vyššej výšky musia byť vysunuté minimálne 1 m nad bodom priloženia;
- Predmety, ktoré prenášate pri pohybe po rebríku, by mali byť ľahké a ľahko manipulovateľné;
- Zabráňte prácam, ktoré sú spojené s bočným zaťažením rebríkov, napr. víťanie cez pevné materiály (napr. múry alebo betón) z bočnej strany;
- Pri práci na rebríku sa jednou rukou pridržiavajte alebo, ak to nie je možné, vykonajte dodatočné bezpečnostné opatrenia.

● Body, ktoré treba zohľadniť pri kontrole

Pred použitím musíte rebrík skontrolovať. Pri dôkladnej kontrole dbajte na nasledovné body:

Uistite sa:

- Má rebrík príslušné označenie a je toto označenie aktuálne?
- Skontrolujte, či nechýbajú háky priečok, nie sú poškodené, uvoľnené alebo hrdzavé a či je možné ich riadne upevniť na priečky;
- Skontrolujte, či nechýbajú vodiace strmene, nie sú poškodené, uvoľnené alebo hrdzavé a či riadne zapadajú do ramena;
- Sú upozornenia čitateľné?
- Priečky, ramená a nohy rebríka nie sú ohnuté, prehnuté, pretočené, preliačené, nemajú trhliny, nie sú hrdzavé alebo zhnité;
- Priečky, ramená a nohy rebríka sú na upevňovacích bodoch s inými konštrukčnými časťami v dobrom stave;
- Uistite sa, že nechýbajú upevňovacie prostriedky (pováčšine nity, skrutky alebo čapy), nie sú uvoľnené alebo hrdzavé;

- Priečky/stupienky nechýbajú, príp. nie sú uvoľnené, nadmerne opotrebované, hrdzavé alebo poškodené;
- Kĺbové závesy medzi prednými a zadnými ramenami rebríka nie sú poškodené, uvoľnené alebo hrdzavé.
- Blokované je vodorovne vycentrované a koľajnice na zadnej strane, ako aj rozperky nechýbajú, nie sú ohnuté, uvoľnené, hrdzavé alebo poškodené;
- Uistite sa, že stabilizačné tyče sú zafixované a v dobrom stave.
- Plastové pätky/koncové krytky nechýbajú, príp. nie sú uvoľnené, nadmerne opotrebované, hrdzavé alebo poškodené;
- Celý rebrík je očistený (napr. od nečistôt, kalu, farby, oleja alebo tuku);

Ak nie je splnený niektorý z predchádzajúcich bodov, rebrík **NEPOUŽÍVAJTE**.

● Oprava, údržba a skladovanie

- Rebrík udržiavajte čistý a neodkladajte na neho cudzie materiály, pretože tieto materiály môžu poškodiť kĺby a funkciu rebríka.
- Kĺbový mechanizmus pravidelne mastite.
- Rebrík počas prepravy zaistite a upevnite.
- Na rebríku nikdy neskladujte žiadne materiály.
- Opravy a údržbové práce na rebríku musí vykonávať odborník.
- Keď rebrík nepoužívate, uskladnite ho na bezpečnom a suchom mieste.

● Čistenie a údržba

- Na tento účel použite jemne navlhčenú handru, ktorá nepúšťa vlákna.

● Likvidácia

Obal pozostáva z ekologických materiálov, ktoré môžete odovzdať na miestnych recyklačných zberných miestach.

○ možnostiach likvidácie opotrebovaného výrobku sa môžete informovať na Vašej obecnej alebo mestskej správe.

● **Záruka**

Tento výrobok bol dôkladne vyrobený podľa prísnych akostných smerníc a pred dodaním svedomito testovaný. V prípade nedostatkov tohto výrobku Vám prináležia zákonné práva voči predajcovi produktu. Tieto zákonné práva nie sú našou nižšie uvedenou zárukou obmedzené.

Na tento produkt poskytujeme 5-ročnú záruku od dátumu nákupu. Záručná doba začína plynúť dátumom kúpy. Starostlivo si prosím uschovajte originálny pokladničný lístok. Tento doklad je potrebný ako dôkaz o kúpe.

Ak sa v rámci 5 rokov od dátumu nákupu tohto výrobku vyskytne chyba materiálu alebo výrobná chyba, výrobok Vám bezplatne opravíme alebo vymeníme – podľa nášho výberu. Táto záruka zaniká, ak bol produkt poškodený, neodborne používaný alebo neodborne udržiavaný.

Poskytnutie záruky sa vzťahuje na chyby materiálu a výrobné chyby. Táto záruka sa nevzťahuje na časti produktu, ktoré sú vystavené normálnemu opotrebovaniu, a preto ich je možné považovať za opotrebovateľné diely (napr. batérie) alebo na poškodenia na rozbitných dieloch, napr. na spínači, akumulátorových batériach alebo

častiach, ktoré sú zhotovené zo skla.

Postup v prípade poškodenia v záruke

Pre zaručenie rýchleho spracovania Vašej požiadavky dodržte prosím nasledujúce pokyny:

Pre všetky otázky majte pripravený pokladničný doklad a číslo výrobku (napr. IAN 123456_7890) ako dôkaz o kúpe.

Číslo výrobku nájdete na typovom štítku, gravúre, na prednej strane Vášho návodu (dole vľavo) alebo ako nálepku na zadnej alebo spodnej strane.

Ak sa vyskytnú funkčné poruchy alebo iné nedostatky, najskôr telefonicky alebo e-mailom kontaktujte následne uvedené servisné oddelenie.

Produkt označený ako defektný potom môžete s priloženým dokladom o kúpe (pokladničný lístok) a uvedením, v čom spočíva nedostatok a kedy sa vyskytol, bezplatne odoslať na Vám oznámenú adresu servisného pracoviska.

Servis



Servis Slovensko

Tel.: 0800 008158

E-pošta: owim@lidl.sk

Introducción	Página	100
Uso conforme a lo previsto	Página	100
Datos técnicos	Página	100
Indicaciones de seguridad	Página	100
Indicaciones generales de seguridad	Página	100
Indicaciones de seguridad para la colocación de la escalera	Página	100
Indicaciones de seguridad para la utilización de la escalera	Página	103
Antes de usar la escalera	Página	104
Posicionamiento y colocación de la escalera	Página	105
Uso de la escalera	Página	105
Tenga en cuenta los siguientes puntos durante la inspección	Página	106
Reparación, mantenimiento y almacenamiento	Página	107
Limpieza y cuidado	Página	107
Eliminación	Página	107
Garantía	Página	108

ESCALERA MULTIFUNCIONAL DE ALUMINIO

● Introducción

Enhorabuena por la adquisición de su nuevo producto. Ha elegido un producto de alta calidad.

Familiarícese con el producto antes de la primera puesta en funcionamiento. Lea detenidamente el siguiente manual de instrucciones y las indicaciones de seguridad.

Utilice el producto únicamente como se describe a continuación y para las aplicaciones indicadas. Guarde estas instrucciones en un lugar seguro.

En caso de transferir el producto a terceros, entregue también todos los documentos correspondientes.

● Uso conforme a lo previsto

El producto está pensado como medio auxiliar para alcanzar alturas más elevadas en el ámbito doméstico. El producto no está concebido para el uso comercial.

● Datos técnicos


Peso: aprox. 6,15 kg

Indicaciones de seguridad

● Indicaciones generales de seguridad

¡Importante! Lea todo el manual de instrucciones antes de utilizar el producto.

Una vez adquirida la escalera y antes de usarla por primera vez, compruebe el correcto estado y funcionalidad de todos sus componentes.

-  Carga total máxima 150 kg. El peso del usuario más las herramientas y otros materiales no puede superar los 150 kg.
- Mantenga la escalera limpia y elimine toda la suciedad. Mantenga la escalera seca para evitar un resbalamiento o vuelco.
- Antes de utilizar una escalera en el trabajo se debería realizar una valoración del riesgo teniendo en cuenta la normativa de uso del país.

● Indicaciones de seguridad para la colocación de la escalera

- Compruebe todas las piezas antes de cada uso. No utilice la escalera en caso de piezas faltantes, dañadas o desgastadas.

- No utilice ningún accesorio, componente o elemento adicional de otro fabricante.
- Nunca intente reparar una escalera dañada. Deje que un especialista cualificado realice la reparación de la escalera dañada.
- Tenga extremo cuidado si utiliza la escalera en caso de viento, lluvia o hielo.
- Para una mejor estabilidad, coloque siempre la escalera sobre una superficie firme y nivelada. Nunca eleve la escalera, no importa en qué posición, colocando objetos debajo de la barra estabilizadora.
- Asegúrese de que las cuatro patas de goma de la barra estabilizadora estén siempre firmes en el suelo.
- Tenga especial cuidado al subir o bajar de la escalera.
- Nunca coloque la escalera delante de una puerta que no está bloqueada.
- Tenga especial cuidado al colocar la escalera sobre una alfombra o cualquier superficie, que se deba proteger, ya que la función antideslizante de las patas de goma se verá afectada.
- No utilice cabrestante con esta escalera.
- Arrastrar o empujar objetos mientras se encuentra en la escalera o en el andamio puede provocar que la escalera se vuelque y usted se caiga. Tenga mucho cuidado al empujar o arrastrar objetos desde la escalera.
- Nunca salte de la escalera. Nunca intente mover la escalera si se encuentra sobre ella. Baje primero de la escalera si debe moverla. Mueva la escalera y vuelva a subir.
- Nunca se apoye o agarre de la parte exterior de la escalera, ya que podría perder el equilibrio y/o la escalera podría volcar. Mantenga siempre un buen equilibrio mientras esté sobre la escalera. Mantenga su cuerpo centrado entre los dos largueros laterales.

- Nunca utilice la escalera, de forma alguna, como separador.
- Ni usted ni cualquier otra persona deberá situarse o trabajar debajo del andamio o la escalera mientras se esté utilizando.
- Nunca se suba a la escalera si afloja el mecanismo articulado.
- Nunca utilice la escalera sobre escalones que no estén nivelados. Esto podría provocar que la escalera volcase y/o que usted perdiera el equilibrio.
- Lleve siempre calzado antideslizante si utiliza la escalera o la plataforma de trabajo.
- Compruebe todas las piezas antes de usar la escalera. No utilice la escalera en caso de que falten piezas o existan piezas dañadas o desgastadas.
- Compruebe todos los dispositivos de bloqueo. Antes de usar la escalera, asegúrese de que todos los dispositivos de bloqueo encajen perfectamente.
- Coloque la escalera solo en una superficie horizontal, seca y estable.
- No colocar la escalera sobre superficies resbaladizas (p. ej. hielo, superficies pulidas o superficies sólidas claramente contaminadas), a menos que se hayan tomado medidas adicionales para prevenir que la escalera resbale o se haya asegurado que las superficies contaminadas estén lo suficientemente limpias.
- No utilice la escalera como puente.
- Antes de usar la escalera de mano, se deberá extender y apoyar sobre una superficie nivelada y resistente, p. ej. mediante fijación o uso de un dispositivo apropiado que garantice la estabilidad.
- **¡Atención!** ¡El metal es un conductor eléctrico! Asegúrese de que ninguna pieza de la escalera esté en contacto con un cable conductor de la electricidad.
- Una vez colocada la escalera, tenga en cuenta el riesgo de colisión, p. ej. peatones, vehículos o puertas.
- ¡La escalera debe colocarse sobre sus patas, no sobre peldaños o escalones!

● **Indicaciones de seguridad para la utilización de la escalera**

- No utilice la escalera cuando se encuentre bajo los efectos del alcohol, drogas o medicamentos fuertes. No utilice la escalera en caso de padecer una enfermedad o cuando sienta malestar.
- No utilice la escalera cuando esté mojada, dañada o se haya vuelto resbaladiza por agua, hielo o nieve.
- Sujétese siempre bien a la escalera y suba y baje mirando hacia la escalera.
- No lleve objetos voluminosos ni pesados cuando suba a la escalera.
- No intente cambiar la posición de la escalera si se encuentra sobre o por encima de ella. Descienda primero de la escalera y cámbiela luego de posición. A continuación, vuelva a subir a la escalera.
- No se incline demasiado cuando se encuentre sobre la escalera. Mantenga el centro del cuerpo (a la altura de la hebilla del cinturón / ombligo) entre los largueros y sitúese con ambos pies en el mismo escalón / peldaño.
- No saltar de la escalera desde una gran altura sin tomar las precauciones necesarias, p. ej. mediante fijación o uso de un dispositivo apropiado que garantice la estabilidad.
- Esta escalera no es un juguete y no es indicada para su utilización por parte de niños. Asegúrese de que la escalera no pueda ser utilizada por niños. No debe desatendida la escalera cuando se la haya montado.
- Procure no cansarse durante el trabajo y realice las pausas necesarias. El cansancio implica un grave riesgo y puede ocasionar accidentes.
- Las escaleras solo se deben utilizar para trabajos ligeros de poca duración.
- Si debe realizar inevitablemente trabajos bajo corriente eléctrica, utilice sólo escaleras de material no conductor.
- No utilice la escalera en condiciones climáticas adversas, p. ej. viento fuerte.
- Al trabajar sobre una escalera, sujétese con una mano. En el caso de que no fuera posible, adopte medidas de seguridad adicionales.

- Evite realizar trabajos que impliquen una carga lateral en la escalera montada, como taladrar lateralmente materiales fijos (p. ej. muro u hormigón).
- No utilice los tres escalones / peldaños superiores de la escalera como superficie estable si la usa como escalera de mano (véase fig. B).
- No utilice los tres escalones / peldaños superiores de la escalera como superficie estable si la usa como escalera de tijera (véase fig. B).
- No utilizar los cuatro escalones / peldaños superiores de la escalera de tijera con tramo superpuesto como superficie estable (véase fig. B).
- No utilice los dos escalones / peldaños superiores de la escalera de tijera sin plataforma y dispositivo de sujeción para manos / rodillas como superficie estable.
- No realice ninguna modificación en la escalera.
- En el marco de la escalera hay etiquetas adhesivas con pictogramas para una utilización segura de la escalera.

Siga las indicaciones en los pictogramas para evitar accidentes:

● **Antes de usar la escalera**

- ¿Se encuentra físicamente apto para utilizar la escalera? Determinados estados de salud, la toma de medicamentos, el consumo de drogas o alcohol pueden poner en peligro la seguridad al utilizar la escalera;
- Al transportar escaleras sobre portaequipajes o en camiones, asegúrese de que se hayan colocado y fijado correctamente a fin de evitar daños;
- Pruebe la escalera después de la entrega y antes del primer uso para determinar el estado y funcionamiento de todas las piezas;
- Antes de iniciar la jornada de trabajo, realizar una inspección visual de daños y uso seguro de la escalera que se va a utilizar;
- Se requiere una comprobación regular para usuarios profesionales;
- Asegurarse de que la escalera es apropiada para el uso respectivo;
- No utilizar escaleras dañadas;

- Eliminar cualquier impureza de la escalera, p. ej. pintura húmeda, suciedad, aceite o nieve;

● **Posicionamiento y colocación de la escalera**

- La escalera se ha de colocar en la posición correcta, p. ej. ángulo de colocación correcto para escaleras de mano (ángulo de inclinación aprox. 1:4) con los peldaños o escalones nivelados y completamente abierta para una escalera de tijera;
- Asegurar por completo los dispositivos de bloqueo, si corresponde, antes del uso;
- La escalera debe estar sobre una base nivelada, pareja y fija;
- Antes de usar la escalera de mano, se deberá apoyar y asegurar sobre un superficie nivelada y resistente, p. ej. mediante fijación o uso de un dispositivo apropiado que garantice la estabilidad;
- Nunca recolocar la escalera desde arriba;
- Una vez colocada la escalera, tenga en cuenta el riesgo de colisión, p. ej. peatones, vehículos o puertas. Bloquear las puertas (exceptuando las puertas de emergencia) y ventanas en la zona de trabajo, si es posible;
- Determinar todos los riesgos provocados por materiales de servicio eléctricos en la zona de trabajo, p. ej. conductores aéreos de alta tensión o medios de servicio eléctricos al descubierto;
- La escalera debe colocarse sobre sus patas, no sobre los peldaños o los escalones;

● **Uso de la escalera**

- No sobrepasar la carga útil máxima del tipo de escalera respectivo;
- No utilice escaleras de pie para acceder a otro nivel;
- No utilizar los tres peldaños superiores de una escalera de mano como superficie estable;
- No utilizar los dos peldaños superiores de la escalera de tijera sin plataforma y dispositivo de sujeción para manos / rodillas como superficie estable;

- No utilizar los cuatro escalones / peldaños superiores de la escalera de tijera con tramo superpuesto como superficie estable;
- Tomar las medidas de precaución necesarias para ningún niño juegue en la escalera;
- Bloquear las puertas (exceptuando las puertas de emergencia) y ventanas en la zona de trabajo, si es posible;
- Subir y bajar de cara de la escalera mirando hacia ella;
- Sujetarse bien a la escalera al subir o bajar;
- Llevar el calzado apropiado al subir a la escalera;
- Las escaleras de mano para el acceso a una altura mayor deben sobresalir al menos 1 m del punto de colocación;
- Los objetos que deban ser transportados al subir a la escalera deberán ser ligeros y manejables;
- Evitar los trabajos que impliquen una carga lateral en la escalera de tijera, p. ej. taladrar lateralmente materiales fijos (muro u hormigón);
- Sujetarse bien con la mano al trabajar sobre una escalera o, si esto no fuera posible, tomar las medidas de seguridad necesarias.

● Tenga en cuenta los siguientes puntos durante la inspección

Inspeccionar la escalera antes de usarla. Tenga en cuenta los siguientes puntos para su inspección:

Asegúrese:

- ¿Está colocada y actualizada la identificación en la escalera?
- Compruebe que no falte ningún gancho para peldaño ni tampoco esté dañado, suelto o corroído, y puedan engancharse correctamente a los peldaños;
- Compruebe que no falte ninguna brida guía ni tampoco esté dañada, suelta o corroída, y puedan agarrarse correctamente al larguero;
- ¿Son legibles las indicaciones?
- los peldaños, largueros y patas de la escalera no estén doblados, inclinados, torcidos, agrietados, corroídos o podridos;
- los peldaños, largueros y patas de la escalera estén en buen estado en los puntos de fijación para otros componentes;
- Asegúrese de que no falte ningún medio de fijación (en su mayoría remaches, tornillos o pernos) ni tampoco esté suelto o corroído;

- no falte ningún peldaño / escalón ni tampoco esté suelto, excesivamente desgastado, corroído o dañado;
- las bisagras entre los brazos delanteros y traseros de la escalera no estén dañadas, sueltas o corroídas.
- el bloqueo esté alineado horizontalmente y no falte ningún riel posterior y traviesa esquinera ni tampoco esté doblado, suelto, corroído o dañado;
- asegúrese de que las barras estabilizadoras estén fijas y en buen estado.
- no falte ninguna pata de plástico / tapa final ni tampoco esté suelto, excesivamente desgastado, corroído o dañado;
- la escalera no presente impurezas (p. ej. suciedad, barro, pintura, aceite o grasa);

NO utilice la escalera si no se cumple alguno de los puntos anteriores.

● Reparación, mantenimiento y almacenamiento

- Mantenga limpia la escalera y libre de materiales extraños, ya que estos pueden dañar las articulaciones y el funcionamiento de la escalera.
- Lubricar regularmente el mecanismo articulado.
- Asegure y fije la escalera durante el transporte.
- Nunca almacene material en la escalera.
- Las reparaciones y los trabajos de mantenimiento en la escalera deben ser realizados por una persona competente.
- Cuando no utilice la escalera, consérvela en un lugar seguro, seco.

● Limpieza y cuidado

- Para ello, utilice un paño ligeramente humedecido y sin pelusas.

● Eliminación

El embalaje está compuesto por materiales no contaminantes que pueden ser desechados en el centro de reciclaje local.

Para obtener información sobre las posibilidades de desecho del producto al final de su vida útil, acuda a la administración de su comunidad o ciudad.

● **Garantía**

El producto ha sido fabricado cuidadosamente siguiendo exigentes normas de calidad y ha sido probado antes de su entrega. En caso de defecto del producto, usted tiene derechos legales frente al vendedor del mismo. Nuestra garantía (abajo indicada) no supone una restricción de dichos derechos legales.

Este producto dispone de una garantía de 5 años desde la fecha de compra. El plazo de garantía comienza a partir de la fecha de compra. Por favor, conserve adecuadamente el justificante de compra original. Este documento se requerirá como prueba de que se realizó la compra.

Si en el plazo de 5 años a partir de la fecha de compra se produce un fallo de material o fabricación en este producto, repararemos el producto o lo sustituiremos gratuitamente por un producto nuevo (según nuestra elección). La garantía quedará anulada si el producto resulta dañado o es utilizado o mantenido de forma inadecuada.

La garantía cubre defectos de materiales o de fabricación. Esta garantía no cubre aquellos componentes del producto sometidos a un desgaste normal y que, por

ello, puedan considerarse piezas de desgaste (por ej. las pilas). Tampoco cubre daños de componentes frágiles como, por ejemplo, los interruptores, baterías y piezas de cristal.

Tramitación de la garantía

Para garantizar una rápida tramitación de su consulta, tenga en cuenta las siguientes indicaciones:

Para realizar cualquier consulta, tenga a mano el recibo y el número de artículo (por ej. IAN 123456_7890) como justificante de compra.

Encontrará el número de artículo en una inscripción de la placa indentificativa, en la portada de las instrucciones (abajo a la izquierda) o en una pegatina en la parte posterior o inferior.

Si el producto fallase o presentase algún defecto, póngase primero en contacto con el departamento de asistencia indicado, ya sea por teléfono o correo electrónico.

Puede enviarnos el producto defectuoso libre de franqueo adjuntando el recibo de compra (tícket de compra) e indicando dónde está y cuándo ha ocurrido el fallo a la dirección de asistencia que le indicamos.

Asistencia

ES

Asistencia en España

Tel.: 900984948

E-Mail: owim@lidl.es

Indledning	Side	111
Forskriftsmæssig anvendelse	Side	111
Tekniske data	Side	111
Sikkerhedsanvisninger	Side	111
Almindelige sikkerhedsanvisninger	Side	111
Sikkerhedsanvisninger for opstilling af stigen	Side	111
Sikkerhedsanvisninger for anvendelse af stigen	Side	114
Før stigen tages i brug	Side	115
Placering og opstilling af stigen	Side	116
Anvendelse af stigen	Side	116
Forhold der skal bemærkes ved inspektion	Side	117
Reparation, vedligeholdelse og opbevaring	Side	118
Rengøring og vedligeholdelse	Side	118
Bortskaffelse	Side	118
Garanti	Side	119

MULTISTIGE AF ALUMINIUM

● **Indledning**

Hjerteligt tillykke med købet af deres nye produkt. Du har besluttet dig for et produkt af høj kvalitet. Gør Dem fortrolig med apparatet inden første ibrugtagning. Læs derfor den efterfølgende brugsvejledning og sikkerhedsanvisningerne omhyggeligt. Brug kun produktet som beskrevet og kun til de angivne anvendelsesområder. Opbevar denne vejledning på et sikkert sted. Hvis De giver produktet videre til andre, skal alle dokumenter følge med.

● **Forskriftsmæssig anvendelse**

Produktet er beregnet som stigehjælp i private husholdninger. Produktet er ikke beregnet til erhvervsmæssig anvendelse.

● **Tekniske data**


Vægt: ca. 6,15 kg

Sikkerhedsanvisninger

● **Almindelige sikkerhedsanvisninger**

Vigtigt! Læs hele brugsvejledningen før produktet tages i brug.

Efter anskaffelse og før første ibrugtagning skal stigen kontrolleres for fejlfri tilstand og alle komponenters funktionsdygtighed.

-  Maksimal totalbelastning 150 kg. Brugerens vægt inklusive værktøj og andet materiale må ikke overskride 150 kg.
- Hold stigen ren og fjern alle tilsmudsninger. Hold stigen tør, for at undgå at glide eller vælte.
- Inden stigen anvendes ved arbejdet, bør en risikoanalyse gennemføres i henhold til de lovpligtige forskrifter i det land, som anvendelsen finder sted i.

● **Sikkerhedsanvisninger for opstilling af stigen**

- Kontrollér alle dele før hver anvendelse. Anvend ikke stigen, hvis der mangler dele, hvis den er beskadiget eller slidt.

- Anvend ikke konstruktioner, komponenter eller tilbehør fra andre fabrikanter.
- Forsøg aldrig at reparere en beskadiget stige. Overlad altid reparation af en beskadiget stige til en kvalificeret fagmand.
- Vær ekstra opmærksom, hvis stigen anvendes i kraftig vind, når det regner eller det er isglat.
- For den bedste stabilitet skal stigen altid opstilles på en fast, lige overflade. Forlæng aldrig stigen, uanset position, ved at anbringe genstande under stabiliseringsstangen.
- Kontrollér, at stabiliseringsstangens fire gummifødder altid står solidt på underlaget.
- Vær altid forsigtig, når du går op eller ned af stigen.
- Anbring aldrig stigen foran en dør, der ikke er sikret.
- Vær særlig forsigtig hvis stigen stilles på en løber, et tæppe eller andre tilsvarende overfladebelægninger som kan påvirke gummiføddernes skridsikre funktion.
- Anvend ikke stigespil sammen med denne stige.
- Hvis du trækker eller skubber genstande når du står på stigen eller platformen kan det resultere i at stigen vælter og at du falder ned. Vær ekstra opmærksom når du trækker eller skubber genstande fra stigen.
- Hop aldrig på stigen. Prøv aldrig på at flytte stigen, når du står på den. Hvis stigen skal flyttes, skal du gå ned af stigen. Flyt stigen og gå op på den igen.
- Læn dig aldrig ud over stigns område, da du kan komme ud af ligevægt og stigen kan vælte. Sørg for en god balance når du står på stigen. Hold kroppen midt imellem de to ben.

- Anvend aldrig stigen som afstandsstykke under nogen form.
- Du eller andre personer må aldrig stå under stigen eller platformen når de er i brug.
- Stå aldrig på stigen, når samlingsmekanismen løsnes.
- Anvend aldrig stigen på trappetrin, som ikke er lige. Dette kan medføre at stigen vælter og/eller at du mister balancen.
- Anvend altid skridsikre sko når stigen eller arbejdsplatformen anvendes.
- Kontrollér alle stigens dele inden anvendelse. Anvend ikke stigen, hvis dele mangler, dele er beskadiget eller slidt.
- Kontrollér alle låsemekanismer. Før anvendelse af stigen skal du sikre dig, at alle låsemekanismer er i hak.
- Anbring altid stigen på en vandret, tør og stabil overflade.
- Stiger må aldrig stilles på glatte overflader (fx is, glatte flader eller tydeligt snavsede faste overflader), hvis det ikke på anden måde er sikret, at stigen glider eller at den snavsede overflade er gjort rent.
- Anvend ikke stigen som bro.
- En enkeltstige skal støtte mod en lige, fast overflade og være sikret før brug, fx ved fastgørelse eller anvendelse af en egnet anordning til sikring af stabiliteten.
- **Obs!** Metal er en elektrisk leder! Det skal sikres, at ingen af stigens dele rører ved et strømførende kabel.
- Når stigen bringes i position, skal man være opmærksom på risikoen for en kollision, fx med fodgængere, køretøjer eller døre.
- Stigen skal stilles på fødderne, ikke på tværstænger eller trin!

● Sikkerhedsanvisninger for anvendelse af stigen

- Anvend ikke stigen, hvis du er påvirket af alkohol, narkotika eller stærk medicin. Anvend ikke stigen under sygdom eller når du føler dig utilpas.
- Anvend ikke stigen, hvis den er våd, beskadiget eller er blevet glat på grund af vand, is eller sne.
- Hold altid godt fast, når du er på stigen og stig op på eller ned fra stigen med ansigtet vendt mod stigen.
- Bær ikke på omfangsrige og tunge genstande, når du går op på stigen.
- Forsøg ikke at ændre stigens placering, mens du befinder dig på eller over stigen. Stig først ned fra stigen og stil den så et andet sted. Stig efterfølgende op på stigen igen.
- Læn dig ikke for langt ud, når du befinder dig på stigen. Hold din kropsmidte (omkring bæltet/navlen) mellem de to ben og stå med begge fødder på samme trin/tværstang.
- Gå ikke op af en stige i højere højde uden ekstra sikkerhed, fx fastgørelse eller anvendelse af en egnet indretning til sikring af stabiliteten.
- Denne stige er ikke noget legetøj og ikke egnet til anvendelse af børn. Det skal sikres, at stigen ikke kan anvendes af børn. Lad aldrig stigen være uden opsyn, når den er stillet op.
- Sørg for, at du ikke bliver træt under arbejdet og hold pauser. Træthed udgør en stor sikkerhedsrisiko og kan resultere i ulykker.
- Stiger skal udelukkende anvendes til let arbejde og kun i kort tid.
- Ved uundgåelige arbejder under elektrisk spænding må der kun anvendes stiger, som er lavet af ikke-ledende materiale.
- Anvend ikke stigen under ugunstige vejrforhold, fx stærk blæst.
- Hold fast med den ene hånd, når du arbejder på en stige. Hvis dette er umuligt bør der etableres yderligere sikkerhedsforanstaltninger.

- Undgå arbejder, som medfører en sideværts belastning på den oprejste stige, som boring fra siden i faste materialer (fx murværk eller beton).
- Stå ikke på de tre øverste trin/tværstænger når stigen anvendes som enkeltstige (se fig. B).
- Stå ikke på de to øverste trin/tværstænger når stigen anvendes som trappestige (se fig. B).
- Stå ikke på de fire øverste trin/tværstænger på en enkeltstige med påmonteret skydestige (se fig. B).
- Stå ikke på de to øverste trin/tværstænger på en enkeltstige uden platform og holdeindretning til hænder/knæ.
- Stigen må ikke modificeres.
- På stogens ramme befinder sig klistermærker med piktogrammer til sikker anvendelse af stigen.

Overhold ubetinget anvisningerne på piktogrammerne for at undgå ulykker.

● Før stigen tages i brug

- Er din helbredstilstand OK, så du kan anvende stigen? Visse sundhedsforhold, medicinindtagelse, alkohol- eller stofmisbrug kan udgøre en risiko for sikkerheden ved brug af stigen;
- Ved transport af stiger på tagbøjler eller på en lastvogn skal de sikres tilstrækkeligt, så der ikke opstår skader;
- Kontrollér stigen efter levering og før første ibrugtagning for korrekt funktion og levering af alle dele;
- Inspektion af stigen for skader og sikker anvendelse ved hver arbejdsdags begyndelse, hvis den skal bruges;
- Ved professionelt brug skal stigen kontrolleres regelmæssigt;
- Kontrollér at stigen er egnet til den påtænkte anvendelse;
- Anvend ikke en beskadiget stige;

- Fjern alle tilsmudsninger fra stigen, som fx våd maling, snavs, olie eller sne;

● Placering og opstilling af stigen

- Stigen skal opstilles i den rigtige position, fx rigtig opstillingsvinkel for enkeltstiger (hældningsvinkel ca. 1:4), tværstænger eller platforme skal være vandrette og helt åbne for en trappestige;
- Spærreindretninger, hvis de er monteret, skal sikres fuldstændigt før brugen;
- Stigen skal stå på et jævnt, vandret og ubevægeligt underlag;
- En enkeltstige skal støtte mod en lige, fast overflade og være sikret før brug, fx ved fastgørelse eller anvendelse af en egnet anordning til sikring af stabiliteten;
- Stigen må aldrig bringes i en ny position oppefra;

- Når stigen bringes i position, skal man være opmærksom på risikoen for en kollision, fx med fodgængere, køretøjer eller døre. Døre (dog ikke nødudgange) og vinduer i arbejdsområdet skal sikres, hvis det er muligt;
- Alle risici fra elektrisk udstyr i arbejdsområdet skal noteres, fx højspændings-luftledninger eller andet frit tilgængeligt elektrisk udstyr;
- Stigen skal stilles på fødderne, ikke på tværstænger eller trin;

● Anvendelse af stigen

- Den maksimale belastning for de forskellige stigeformer må ikke overskrides;
- Sidelæns omstigning fra stigen til andre niveauer er ikke tilladt;
- De tre øverste tværstænger på en enkeltstige må ikke anvendes til at stå på;
- Stå ikke på de to øverste tværstænger på en enkeltstige uden platform og på holdeindretning til hænder/knæ;

- Stå ikke på de fire øverste trin/ tværstænger på en enkeltstige med påmonteret skydestige;
- Tag forholdsregler så børn ikke leger på stigen;
- Døre (dog ikke nødudgange) og vinduer i arbejdsområdet skal sikres, hvis det er muligt;
- Ansigtet skal vende mod stigen, når du stiger op på eller ned fra den;
- Hold godt fast når du stiger op på eller går ned fra stigen;
- Anvend egnet fodtøj, når du bruger stigen;
- Stiger, der skal nå en højere højde, skal skubbes ud til en længde på mindst 1 m over støttepunktet;
- Genstande der skal transporteres ved opstigning på stigen, må ikke være tunge og skal være let håndterlige;
- Undgå arbejder der medfører sideværts belastning af enkeltstiger, fx boring til siden i faste materialer (fx mursten eller beton);
- Ved arbejde på stiger skal der holdes fast med den ene hånd eller der skal etableres ekstra sikkerhedsforholdsregler, hvis dette ikke er muligt.

● Forhold der skal bemærkes ved inspektion

Stigen skal kontrolleres før brug. Ved regelmæssig inspektion skal følgende iagttages:

Kontrollér, at:

- Mærkningen af stigen er på plads og aktuel?
- Tværstængernes kroge ikke har fejl, er beskadigede, løse eller korroderede og at de låser korrekt fast på tværstængerne;
- Føringsbøjlen ikke har fejl, er beskadiget, løse eller korroderede og at holder korrekt fast på benene;
- Advarslerne er læselige?
- Tværstænger, stænger og ben ikke er bøjet, bukket, vredet, bulet, revnet, korroderet eller tæret;
- Fastgørelse af tværstænger, stænger og ben med andre dele er i god stand;
- At fastgørelseskomponenter (normalt nitter, skruer eller bolte) ikke mangler, er løse eller korroderede;

- Tværstænger/trin ikke mangler eller er løse, meget slidte, korroderede eller beskadiget;
- Hængsler mellem forreste og bagerste stigebeben ikke er beskadiget, løse eller korroderet.
- Kontrollér at låsepladen er vandret og at den bagerste skinne samt hjørnestøtter ikke mangler, er bøjet, løse, korroderet eller beskadiget;
- Kontrollér at stabilisatorstængerne er fastgjort og i god stand.
- Kontrollér at plastfodder/-propper ikke mangler eller er løse, meget slidte, korroderede eller beskadiget;
- Kontrollér at hele stigen er fri for forureninger (fx snavs, mudder, maling, olie eller fedt);

Hvis et af de nævnte punkter ikke er opfyldt, må stigen IKKE anvendes.

● Reparation, vedligeholdelse og opbevaring

- Sørg for at holde stigen ren og fri for fremmede materialer, da disse materialer kan påvirke samlinger og stigens funktionalitet.
- Samlingsmekanismer skal smøres regelmæssigt.
- Stigen skal sikres og fastgøres under transport.
- Opbevar aldrig materialer på stigen.
- Reparationer og vedligeholdelsesarbejder på stigen skal gennemføres af en sagkyndig person.
- Når stigen ikke anvendes, opbevares den et sikkert, tørt sted.

● Rengøring og vedligeholdelse

- Brug en let fugtet, fnugfri klud til dette formål.

● Bortskaffelse

Indpakningen består af miljøvenlige materialer, som De kan bortskaffe over de lokale genbrugssteder.

De får oplyst muligheder til bortskaffelse af det udtjente produkt hos deres lokale myndigheder eller bystyre.

● **Garanti**

Produktet blev produceret omhyggeligt efter de strengeste kvalitetskrav og kontrolleret grundigt inden levering. Hvis der forekommer mangler ved dette produkt, så har de juridiske rettigheder over for sælgeren af dette produkt. Disse juridiske rettigheder indskrænkes ikke af vores garanti, der beskrives i det følgende.

De får 5 års garanti fra købsdatoen på dette produkt. Garantifristen begynder med købsdatoen. Opbevar den originale kassebon på et sikkert sted. Denne kassebon behøves som dokumentation for købet.

Hvis der inden for 5 år fra købsdatoen af for dette produkt opstår en materiale- eller fabrikationsfejl, bliver produktet repareret eller erstattet – efter vores valg – af os uden omkostninger for dem. Garantien bortfalder, hvis produktet bliver beskadiget eller ikke anvendes eller vedligeholdes korrekt.

Garantien gælder for materiale- eller fabrikationsfejl. Denne garanti dækker ikke produktdele, som er udsat for normalt slid og derfor kan betragtes som normale sliddele (f.eks. batterier) eller ved skader på skrøbelige dele; f.eks. kontakter, akkumulatorer som er fremstillet af glas.

Afvikling af garantisager

For at kunne garantere en hurtig sagsbehandling af deres forespørgsel, bedes De følge følgende anvisninger:

Opbevar kassebon og artikelnummer (f.eks. IAN 123456_7890) som købsdokumentation, så disse kan fremlægges på forespørgsel. Artikelnumrene er angivet på typeskiltet, ved en indgravering, på forsiden af vejledningen (nederst til venstre) eller på et mærkat på bag- eller undersiden. Hvis der forekommer funktionsfejl eller andre mangler, skal De først kontakte nedenstående serviceafdeling telefonisk eller via e-mail.

Et produkt, der er registreret som defekt, kan De derefter sende portofrit til den meddelte serviceadresse ved vedlæggelse af købsbeviset (kassebon) og angivelsen af, hvori manglen består, og hvornår den er opstået.

Service



Service Danmark

Tel.: 80253972

E-Mail: owim@lidl.dk

OWIM GmbH & Co. KG

Stiftsbergstraße 1
74167 Neckarsulm
GERMANY

Model No.: HG02335

Version: 05/2021