



## Akku-Pendelhubstichsäge / Cordless Jigsaw / Scie sauteuse pendulaire sans fil PSTDA 20-Li C3

DE AT CH

### Akku-Pendelhubstichsäge

Originalbetriebsanleitung

FR BE

### Scie sauteuse pendulaire sans fil

Traduction des instructions d'origine

ES

### Sierra de calar pendular recargable

Traducción del manual de instrucciones original

CZ

### Aku přímočará pila

Překlad originálního provozního návodu

HU

### Akkus szűrőfűrész

Az originál használati utasítás fordítása

DK

### Batteridreven pendulstiksav

Oversættelse af den originale driftsvejledning

GB MT

### Cordless Jigsaw

Translation of the original instructions

NL BE

### Accu-decoupeerzaag met slingerslag

Vertaling van de originele gebruiksaanwijzing

IT MT

### Seghetto a pendolo ricaricabile

Traduzione delle istruzioni d'uso originali

SK

### Aku priamočiara pila

Překlad originálneho návodu na obsluhu

PL

### Wyrzynarka akumulatorowa

Tłumaczenie oryginalnej instrukcji obsługi

IAN 436789\_2304

DE FR BE  
NL CZ PL SK



DE AT CH

Klappen Sie vor dem Lesen die Seite mit den Abbildungen aus und machen Sie sich anschließend mit allen Funktionen des Gerätes vertraut.

GB MT

Before reading, unfold the page containing the illustrations and familiarise yourself with all functions of the device.

FR BE

Avant de lire le mode d'emploi, ouvrez la page contenant les illustrations et familiarisez-vous ensuite avec toutes les fonctions de l'appareil.

NL BE

Vouw vóór het lezen de pagina met de afbeeldingen open en maak u vertrouwd met alle functies van het apparaat.

ES

Antes de empezar a leer abra la página que contiene las imágenes y, en seguida, familiarícese con todas las funciones del dispositivo.

IT MT

Prima di leggere aprire la pagina con le immagini e prendere confidenza con le diverse funzioni dell'apparecchio.

CZ

Před čtením si otevřete stranu s obrázký a potom se seznámte se všemi funkcemi přístroje.

SK

Pred čítaním si odklopte stranu s obrázkami a potom sa oboznámte so všetkými funkciami prístroja.

HU

Olvasás elótt kattintson az ábrát tartalmazó oldalra és végezetül ismerje meg a készülék mindegyik funkcióját.

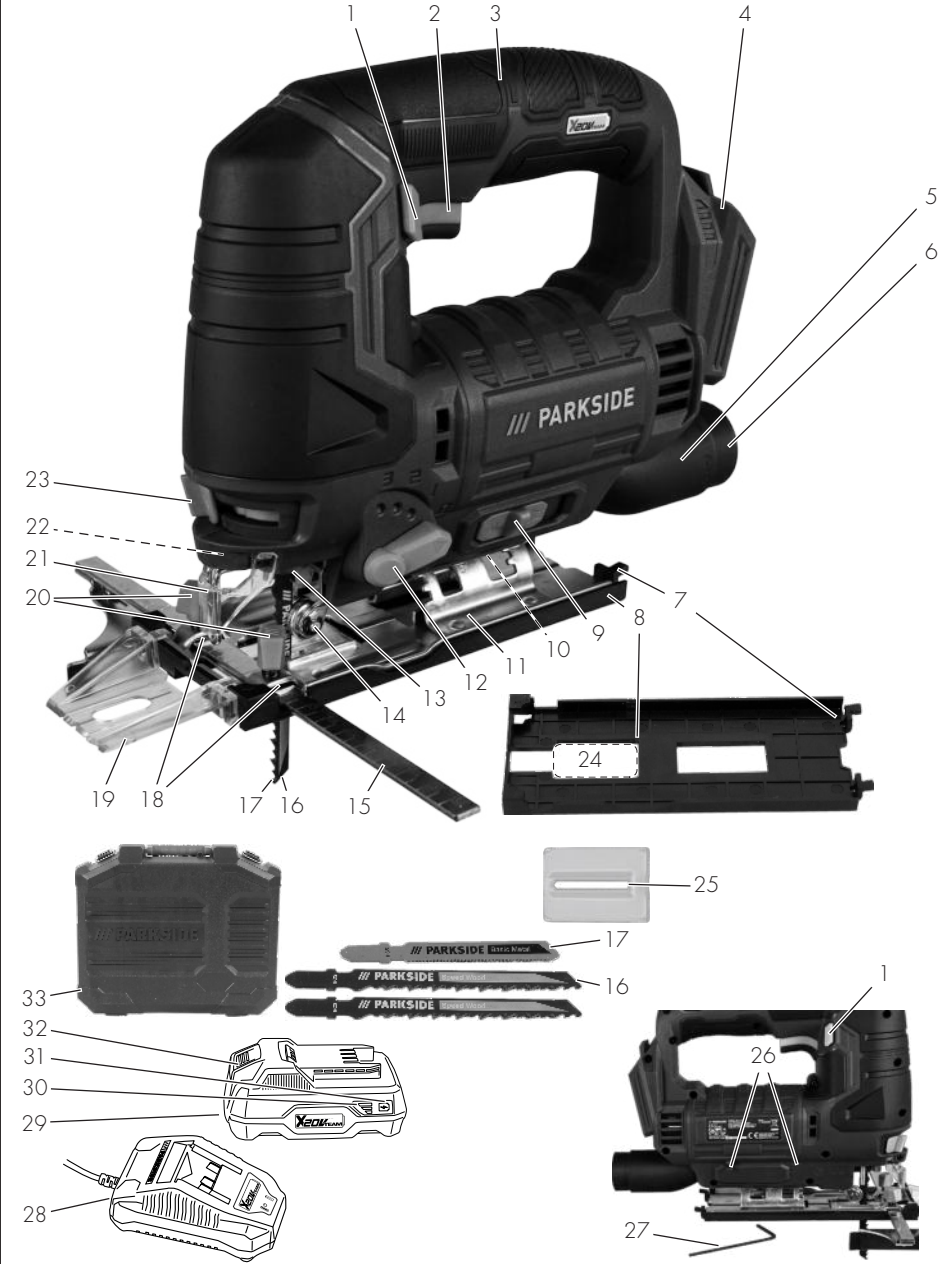
PL

Przed przeczytaniem proszę rozłożyć stronę z ilustracjami, a następnie proszę zapoznać się z wszystkimi funkcjami urządzenia.

DK

Før du læser, vend siden med billeder frem og bliv bekendt med alle apparatets funktioner.

DE / AT / CH	Originalbetriebsanleitung	Seite	4
GB / MT	Translation of the original instructions	Page	24
FR / BE	Traduction des instructions d'origine	Page	42
NL / BE	Vertaling van de originele gebruiksaanwijzing	Pagina	64
ES	Traducción del manual de instrucciones original	Página	83
IT/MT	Traduzione delle istruzioni d'uso originali	Pagina	103
CZ	Překlad originálního provozního návodu	Strana	122
SK	Překlad originálneho návodu na obsluhu	Strana	140
HU	Az originál használati utasítás fordítása	Oldal	159
PL	Tłumaczenie oryginalnej instrukcji obsługi	Strona	178
DK	Oversættelse af den originale driftsvejledning	Side	198



# Inhaltsverzeichnis

## Einleitung.....4

Bestimmungsgemäße Verwendung..... 5  
 Lieferumfang/Zubehör.....5  
 Übersicht.....5  
 Funktionsbeschreibung..... 6  
 Technische Daten..... 6

## Sicherheitshinweise..... 7

Bedeutung der Sicherheitshinweise.....7  
 Bildzeichen und Symbole..... 8  
 Allgemeine Sicherheitshinweise für Elektrowerkzeuge.....8  
 Sicherheitshinweise für hin- und hergehende Sägen..... 11  
 Restrisiken..... 13

## Vorbereitung..... 13

Bedienteile..... 13  
 Gleitschuh montieren und demontieren..... 13  
 Sägeblatt montieren und demontieren..... 14  
 Parallelanschlag verwenden..... 14  
 Schrägschnitte..... 14  
 Externe Staubabsaugung..... 15  
 Schutzhaube montieren und demontieren..... 15  
 Spanreißschutz montieren und demontieren..... 15  
 Linienführungsadapter montieren und demontieren..... 15  
 Ladezustand des Akkus prüfen..... 16  
 Akku aufladen..... 16

## Betrieb.....16

Hinweise zum Sägen..... 16  
 Akku einsetzen und entnehmen..... 17  
 Ein- und Ausschalten..... 17

## Transport..... 18

## Reinigung, Wartung und Lagerung..... 18

Reinigung..... 18  
 Wartung..... 18  
 Lagerung..... 18

## Fehlersuche..... 18

## Entsorgung/Umweltschutz..... 19

## Service..... 20

Garantie.....20  
 Reparatur-Service..... 21  
 Service-Center..... 21  
 Importeur.....21

## ersatzteile und Zubehör..... 22

## Original-EG-Konformitätserklärung..... 23

## Explosionszeichnung.....219

# Einleitung

Herzlichen Glückwunsch zum Kauf Ihrer neuen Akku-Stichsäge (nachfolgend Gerät oder Elektrowerkzeug genannt).

Sie haben sich damit für ein hochwertiges Gerät entschieden. Dieses Gerät wurde während der Produktion auf Qualität geprüft und einer Endkontrolle unterzogen. Die Funktionsfähigkeit Ihres Gerätes ist somit sichergestellt.



Die Betriebsanleitung ist Bestandteil dieses Geräts. Sie enthält wichtige Hinweise für Sicherheit, Gebrauch und Entsorgung. Lesen Sie die Betriebsanleitung sorgfältig. Machen Sie sich mit den Bedienteilen und dem richtigen Gebrauch des Gerätes vertraut. Benutzen Sie das Gerät nur wie beschrieben und für die angegebenen Einsatzbereiche. Bewahren Sie die Betriebsanleitung gut auf und händigen Sie alle Unterlagen bei Weitergabe des Geräts an Dritte mit aus.

## Bestimmungsgemäße Verwendung

Das Gerät ist ausschließlich für folgende Verwendungen bestimmt:

- Sägen von Kunststoff, Holz und Leichtmetall bei fester Auflage
- Sägen gerader und kurviger Schnitte sowie Gehrungsschnitte (nur Holz und Kunststoff) bis 45°
- Betrieb ausschließlich in trockenen Räumen.

Beachten Sie die Hinweise zu Sägeblatttypen.

Jede andere Verwendung, die in dieser Betriebsanleitung nicht ausdrücklich zugelassen wird, kann eine ernsthafte Gefahr für den Benutzer darstellen und zu Schäden am Gerät führen. Der Bediener oder Nutzer des Geräts ist für Unfälle oder Schäden an anderen Menschen oder deren Eigentum verantwortlich. Das Gerät ist für den Einsatz im Heimwerkerbereich bestimmt. Es wurde nicht für den gewerblichen Dauereinsatz konzipiert. Bei gewerblichem Einsatz erlischt die Garantie. Der Hersteller haftet nicht für Schäden, die durch bestimmungswidrige Verwendung oder falsche Bedienung verursacht wurden.

Das Gerät ist Teil der Serie

**X 20 V TEAM** und kann mit Akkus der **X 20 V TEAM** Serie betrieben werden. Akkus der Serie **X 20 V TEAM** dürfen nur mit Ladegeräten der Serie **X 20 V TEAM** geladen werden.

## Lieferumfang/Zubehör

Packen Sie das Gerät aus und überprüfen Sie den Lieferumfang.

Entsorgen Sie das Verpackungsmaterial ordnungsgemäß.

- Akku-Pendelhubstichsäge
- 2 × Holzsägeblatt (Swiss made)
- 1 Metallsägeblatt (Swiss made)

- Parallelanschlag
- Gleitschuh (vormontiert)
- Spanreißschutz (vormontiert)
- Schutzhaube (vormontiert)
- Linienführungsadapter (vormontiert)
- Reduzierstück (vormontiert)
- Aufbewahrungskoffer
- Originalbetriebsanleitung

**Akku und Ladegerät sind nicht im Lieferumfang enthalten.**

## Übersicht



Die Abbildungen des Geräts finden Sie auf der vorderen und hinteren Ausklappseite.

- 1 Einschaltsperrle
- 2 Ein-/Ausschalter
- 3 Handgriff (isolierte Grifffläche)
- 4 Akku-Halter
- 5 Absaugstutzen
- 6 Reduzierstück
- 7 Rastnase
- 8 Gleitschuh
- 9 Schalter (Staubblasfunktion)
- 10 Innensechskantschraube (nicht sichtbar)
- 11 Fußplatte
- 12 Pendelhubschalter
- 13 Spannfutter
- 14 Führungsrolle
- 15 Parallelanschlag
- 16 Holzsägeblatt
- 17 Metallsägeblatt
- 18 Aufnahme (Parallelanschlag)
- 19 Linienführungsadapter
- 20 Feststellschraube
- 21 Schutzhaube
- 22 LED-Arbeitslicht

- 23 Entriegelung (Spannfutter)
- 24 Aussparung im Gleitschuh
- 25 Spanreißschutz
- 26 Halter (Innensechskantschlüssel)
- 27 Innensechskantschlüssel
- 28 Ladegerät
- 29 Akku
- 30 Ladezustandsanzeige
- 31 Taste (Ladezustandsanzeige)
- 32 Akku-Entriegelung
- 33 Aufbewahrungskoffer

## Funktionsbeschreibung

Bei der Stichsäge schneidet das einseitig eingespannte Sägeblatt durch eine Hubbewegung. Bei Pendelhub schiebt die Führungsrolle das Sägeblatt zusätzlich zur vertikalen Sägebewegung bei jedem Aufwärtshub nach vorne.

Die Funktion der Bedienteile entnehmen Sie bitte den nachfolgenden Beschreibungen.

## Technische Daten

### Akku-Pendelhubstichsäge

..... **PSTDA 20-Li C3**

Bemessungsspannung  $U$  ..... 20 V ==

Gewicht mit Akku (20 V ; 2 Ah) ..... 2,3 kg

Leerlaufhubzahl ..... 0-2700 min<sup>-1</sup>

Hublänge ..... 20 mm

Schnitttiefe

- Holz ..... ≤ 80 mm

- Aluminium ..... ≤ 12 mm

- Metall ..... ≤ 5 mm

Schrägschnitt

..... -45°; -22,5°; 0°; 15°; 30°; 45°

Schalldruckpegel  $L_{pA}$  84,51 dB;  $K_{pA}$ =5 dB

Schallleistungspegel  $L_{WA}$

- gemessen ..... 92,51 dB;  $K_{WA}$ =5 dB

Vibration  $a_h$

- Holz ..... 2,709 m/s<sup>2</sup>;  $K=1,5$  m/s<sup>2</sup>

- Metall ..... 2,540 m/s<sup>2</sup>;  $K=1,5$  m/s<sup>2</sup>

Temperatur ..... ≤ 50 °C

- Ladevorgang ..... 4 - 40 °C

- Betrieb ..... -20 - 50 °C

- Lagerung ..... 0 - 45 °C

PARKSIDE Performance Smart Akku

Smart PAPS 204 A1/Smart PAPS 208 A1

- Frequenzband ..... 2400-2483,5 MHz

- Sendeleistung ..... ≤ 20 dBm

Lärm- und Vibrationswerte wurden entsprechend den in der Konformitätserklärung genannten Normen und Bestimmungen ermittelt.

Der angegebene Schwingungsgesamtwert und der angegebene Geräuschemissionswert sind nach einem genormten Prüfverfahren gemessen worden und können zum Vergleich eines Elektrowerkzeugs mit einem anderen verwendet werden. Der angegebene Schwingungsgesamtwert und der angegebene Geräuschemissionswert können auch zu einer vorläufigen Einschätzung der Belastung verwendet werden.

**▲ WARNUNG!** Die Schwingungs- und Geräuschemissionen können während der tatsächlichen Benutzung des Elektrowerkzeugs von dem Angabewert abweichen, abhängig von der Art und Weise, in der das Elektrowerkzeug verwendet wird. Es ist notwendig, Sicherheitsmaßnahmen zum Schutz des Bedieners festzulegen, die auf einer Abschätzung der Schwingungsbelastung während der tatsächlichen Benutzungsbedingungen beruhen (hierbei sind alle Anteile des Betriebszyklus zu berücksichtigen, beispielsweise Zeiten, in denen das Elektrowerkzeug abgeschaltet ist, und solche, in denen es zwar eingeschaltet ist, aber ohne Belastung läuft).

### Ladezeiten

Das Gerät ist Teil der Serie

**X 20 V TEAM** und kann mit Akkus der **X 20 V TEAM** Serie betrieben werden. Akkus der Serie **X 20 V TEAM** dürfen nur mit Ladegeräten der Serie **X 20 V TEAM** geladen werden.

Wir empfehlen Ihnen, dieses Gerät ausschließlich mit folgenden Akkus zu betreiben: PAP 20 B1, PAP 20 B3, Smart PAPS 204 A1, Smart PAPS 208 A1

Wir empfehlen Ihnen, diese Akkus mit folgenden Ladegeräten zu laden: PLG 20 A3, PLG 20 A4, PLG 20 C1, PLG 20 C2, PLG 20 C3, PLG 201 A1, PDSLГ 20 A1, PDSLГ 20 B1, Smart PLGS 2012 A1

Technische Daten von Akku und Ladegerät: Siehe separate Anleitung.

Die Ladezeit wird u.a. durch Faktoren wie Temperatur der Umgebung und des Akkus, sowie der anliegenden Netzspannung beeinflusst und kann ggf. von den angegebenen Werten abweichen.

Ladezeit (Min.)	PAP 20 A1 PAP 20 A2 PAP 20 B1	PAP 20 A3 PAP 20 B3 Smart PAPS 204 A1	Smart PAPS 208 A1
PLG 20 A1 PLG 20 A4 PLG 20 C1	60	120	240
PLG 20 C2	45	80	165
PLG 20 A2 PLG 20 A3 PLG 20 C3 PDSLГ 20 A1 PDSLГ 20 B1	35	60	120
PLG 201 A1	135	250	500
Smart PLGS 2012 A1	35	45	50

### Sicherheitshinweise

Dieser Abschnitt behandelt die grundlegenden Sicherheitshinweise beim Gebrauch des Geräts.

**▲ WARNUNG!** Personen- und Sachschäden durch unsachgemäßen Umgang mit dem Akku. Beachten Sie die Sicherheitshinweise und Hinweise zum Aufladen und der korrekten Verwendung in der Betriebsanleitung Ihres Akkus und Ladegeräts der Serie **X 20 V TEAM**. Eine detaillierte Beschreibung zum Ladevorgang und wei-

tere Informationen finden Sie in dieser separaten Bedienungsanleitung.

### Bedeutung der Sicherheitshinweise

**▲ GEFAHR!** Wenn Sie diesen Sicherheitshinweis nicht befolgen, tritt ein Unfall ein. Die Folge ist schwere Körperverletzung oder Tod.

**▲ WARNUNG!** Wenn Sie diesen Sicherheitshinweis nicht befolgen, tritt möglicherweise ein Unfall ein. Die Folge ist

möglicherweise schwere Körperverletzung oder Tod.

**▲ VORSICHT!** Wenn Sie diesen Sicherheitshinweis nicht befolgen, tritt ein Unfall ein. Die Folge ist möglicherweise leichte oder mittelschwere Körperverletzung.

**HINWEIS!** Wenn Sie diesen Sicherheitshinweis nicht befolgen, tritt ein Unfall ein. Die Folge ist möglicherweise ein Sachschaden.

## Bildzeichen und Symbole

### Bildzeichen auf dem Gerät



Das Gerät ist Teil der Serie **X 20 V TEAM** und kann mit Akkus der **X 20 V TEAM** Serie betrieben werden. Akkus der Serie **X 20 V TEAM** dürfen nur mit Ladegeräten der Serie **X 20 V TEAM** geladen werden.



Betriebsanleitung lesen



Elektrogeräte gehören nicht in den Hausmüll.

### Bildzeichen in der Betriebsanleitung



Schutzhandschuhe benutzen

## Allgemeine Sicherheitshinweise für Elektrowerkzeuge

**▲ WARNUNG!** Lesen Sie alle Sicherheitshinweise, Anweisungen, Bilderungen und technischen Daten, mit denen dieses Elektrowerkzeug versehen ist. Versäumnisse bei der Einhaltung der nachfolgenden Anweisungen können elektrischen Schlag, Brand und/oder schwere Verletzungen verursachen. **Bewahren Sie alle Si-**

## cherheitshinweise und Anweisungen für die Zukunft auf.

Der in den Sicherheitshinweisen verwendete Begriff „Elektrowerkzeug“ bezieht sich auf netzbetriebene Elektrowerkzeuge (mit Netzleitung) oder auf akkubetriebene Elektrowerkzeuge (ohne Netzleitung).

1. **Arbeitsplatzsicherheit**
  - a) **Halten Sie Ihren Arbeitsbereich sauber und gut beleuchtet.** Unordnung oder unbeleuchtete Arbeitsbereiche können zu Unfällen führen.
  - b) **Arbeiten Sie mit dem Elektrowerkzeug nicht in explosionsgefährdeter Umgebung, in der sich brennbare Flüssigkeiten, Gase oder Stäube befinden.** Elektrowerkzeuge erzeugen Funken, die den Staub oder die Dämpfe entzünden können.
  - c) **Halten Sie Kinder und andere Personen während der Benutzung des Elektrowerkzeugs fern.** Bei Ablenkung können Sie die Kontrolle über das Elektrowerkzeug verlieren.
2. **Elektrische Sicherheit**
  - a) **Der Anschlussstecker des Elektrowerkzeugs muss in die Steckdose passen. Der Stecker darf in keiner Weise verändert werden. Verwenden Sie keine Adapterstecker gemeinsam mit schutzgeerdeten Elektrowerkzeugen.** Unveränderte Stecker und passende Steckdosen verringern das Risiko eines elektrischen Schlags.
  - b) **Vermeiden Sie Körperkontakt mit geerdeten Oberflächen wie von Rohren, Heizungen, Herden und Kühlschränken.** Es besteht ein erhöhtes Risiko durch elektrischen Schlag, wenn Ihr Körper geerdet ist.



- c) **Halten Sie das Elektrowerkzeug von Regen oder Nässe fern.** Das Eindringen von Wasser in ein Elektrowerkzeug erhöht das Risiko eines elektrischen Schlages.
- d) **Zweckentfremden Sie die Anschlussleitung nicht, um das Elektrowerkzeug zu tragen, aufzuhängen oder um den Stecker aus der Steckdose zu ziehen. Halten Sie die Anschlussleitung fern von Hitze, Öl, scharfen Kanten oder sich bewegenden Geräteteilen.** Beschädigte oder verwickelte Anschlussleitungen erhöhen das Risiko eines elektrischen Schlages.
- e) **Wenn Sie mit dem Elektrowerkzeug im Freien arbeiten, verwenden Sie nur Verlängerungsleitungen, die auch für den Außenbereich geeignet sind.** Die Anwendung einer für den Außenbereich geeigneten Verlängerungsleitung verringert das Risiko eines elektrischen Schlages.
- f) **Wenn der Betrieb des Elektrowerkzeuges in feuchter Umgebung nicht vermeidbar ist, verwenden Sie einen Fehlerstromschutzschalter.** Der Einsatz eines Fehlerstromschutzschalters vermindert das Risiko eines elektrischen Schlages.
3. **Sicherheit von Personen**
- a) **Seien Sie aufmerksam, achten Sie darauf, was Sie tun, und gehen Sie mit Vernunft an die Arbeit mit einem Elektrowerkzeug. Benutzen Sie kein Elektrowerkzeug, wenn Sie müde sind oder unter Einfluss von Drogen, Alkohol oder Medikamenten stehen.** Ein Moment der Unachtsamkeit beim Gebrauch des Elektrowerkzeugs kann zu ernsthaften Verletzungen führen.
- b) **Tragen Sie persönliche Schutzausrüstung und immer eine Schutzbrille.** Das Tragen persönlicher Schutzausrüstung, wie Staubmaske, rutschfeste Sicherheitsschuhe, Schutzhelm oder Gehörschutz, je nach Art und Einsatz des Elektrowerkzeugs, verringert das Risiko von Verletzungen.
- c) **Vermeiden Sie eine unbeabsichtigte Inbetriebnahme. Vergewissern Sie sich, dass das Elektrowerkzeug ausgeschaltet ist, bevor Sie es an die Stromversorgung und/oder den Akku anschließen, es aufnehmen oder tragen.** Wenn Sie beim Tragen des Elektrowerkzeugs den Finger am Schalter haben oder das Elektrowerkzeug eingeschaltet an die Stromversorgung anschließen, kann dies zu Unfällen führen.
- d) **Entfernen Sie Einstellwerkzeuge oder Schraubenschlüssel, bevor Sie das Elektrowerkzeug einschalten.** Ein Werkzeug oder Schlüssel, der sich in einem drehenden Teil des Elektrowerkzeugs befindet, kann zu Verletzungen führen.
- e) **Vermeiden Sie eine abnormale Körperhaltung. Sorgen Sie für einen sicheren Stand und halten Sie jederzeit das Gleichgewicht.** Dadurch können Sie das Elektrowerkzeug in unerwarteten Situationen besser kontrollieren.
- f) **Tragen Sie geeignete Kleidung. Tragen Sie keine weite Kleidung oder Schmuck. Halten Sie Haare und Kleidung fern von sich bewegenden Teilen.** Lockere Kleidung, Schmuck oder lange Haare

- können von sich bewegenden Teilen erfasst werden.
- g) **Wenn Staubabsaug- und -auf-fangeinrichtungen montiert werden können, sind diese anzuschließen und richtig zu verwenden.** Verwendung einer Staubabsaugung kann Gefährdungen durch Staub verringern.
- h) **Wiegen Sie sich nicht in falscher Sicherheit und setzen Sie sich nicht über die Sicherheitsregeln für Elektrowerkzeuge hinweg, auch wenn Sie nach vielfachem Gebrauch mit dem Elektrowerkzeug vertraut sind.** Achtloses Handeln kann binnen Sekundenbruchteilen zu schweren Verletzungen führen.
4. **Verwendung und Behandlung des Elektrowerkzeugs**
- a) **Überlasten Sie das Elektrowerkzeug nicht. Verwenden Sie für Ihre Arbeit das dafür bestimmte Elektrowerkzeug.** Mit dem passenden Elektrowerkzeug arbeiten Sie besser und sicherer im angegebenen Leistungsbereich.
- b) **Benutzen Sie kein Elektrowerkzeug, dessen Schalter defekt ist.** Ein Elektrowerkzeug, das sich nicht mehr ein- oder ausschalten lässt, ist gefährlich und muss repariert werden.
- c) **Ziehen Sie den Stecker aus der Steckdose und/oder entfernen Sie einen abnehmbaren Akku, bevor Sie Geräteeinstellungen vornehmen, Einsatzwerkzeugteile wechseln oder das Elektrowerkzeug weglegen.** Diese Vorsichtsmaßnahme verhindert den unbeabsichtigten Start des Elektrowerkzeugs.
- d) **Bewahren Sie unbenutzte Elektrowerkzeuge außerhalb der Reichweite von Kindern auf. Lassen Sie keine Personen das Elektrowerkzeug benutzen, die mit diesem nicht vertraut sind oder diese Anweisungen nicht gelesen haben.** Elektrowerkzeuge sind gefährlich, wenn sie von unerfahrenen Personen benutzt werden.
- e) **Pflegen Sie das Elektrowerkzeug und Einsatzwerkzeug mit Sorgfalt. Kontrollieren Sie, ob bewegliche Teile einwandfrei funktionieren und nicht klemmen, ob Teile gebrochen oder so beschädigt sind, dass die Funktion des Elektrowerkzeugs beeinträchtigt ist. Lassen Sie beschädigte Teile vor dem Einsatz des Elektrowerkzeugs reparieren.** Viele Unfälle haben ihre Ursache in schlecht gewarteten Elektrowerkzeugen.
- f) **Halten Sie Schneidwerkzeuge scharf und sauber.** Sorgfältig gepflegte Schneidwerkzeuge mit scharfen Schneidkanten verklemmen sich weniger und sind leichter zu führen.
- g) **Verwenden Sie Elektrowerkzeug, Zubehör, Einsatzwerkzeuge usw. entsprechend diesen Anweisungen. Berücksichtigen Sie dabei die Arbeitsbedingungen und die auszuführende Tätigkeit.** Der Gebrauch von Elektrowerkzeugen für andere als die vorgesehenen Anwendungen kann zu gefährlichen Situationen führen.
- h) **Halten Sie Griffe und Griffflächen trocken, sauber und frei von Öl und Fett.** Rutschige Griffe und Griffflächen erlauben keine sichere Bedienung und Kontrolle des Elek-

trowerkeuzs in unvorhergesehenen Situationen.

5. **Verwendung und Behandlung des Akkuwerkzeugs**

a) **Laden Sie die Akkus nur mit Ladegeräten auf, die vom Hersteller empfohlen werden.**

Durch ein Ladegerät, das für eine bestimmte Art von Akkus geeignet ist, besteht Brandgefahr, wenn es mit anderen Akkus verwendet wird.

b) **Verwenden Sie nur die dafür vorgesehenen Akkus in den Elektrowerkzeugen.** Der Gebrauch von anderen Akkus kann zu Verletzungen und Brandgefahr führen.

c) **Halten Sie den nicht benutzten Akku fern von Büroklammern, Münzen, Schlüsseln, Nägeln, Schrauben oder anderen kleinen Metallgegenständen, die eine Überbrückung der Kontakte verursachen könnten.** Ein Kurzschluss zwischen den Akkukontakten kann Verbrennungen oder Feuer zur Folge haben.

d) **Bei falscher Anwendung kann Flüssigkeit aus dem Akku austreten. Vermeiden Sie den Kontakt damit. Bei zufälligem Kontakt mit Wasser abspülen. Wenn die Flüssigkeit in die Augen kommt, nehmen Sie zusätzlich ärztliche Hilfe in Anspruch.** Austretende Akkuflüssigkeit kann zu Hautreizungen oder Verbrennungen führen.

e) **Benutzen Sie keinen beschädigten oder veränderten Akku.** Beschädigte oder veränderte Akkus können sich unvorhersehbar verhalten und zu Feuer, Explosion oder Verletzungsgefahr führen.

f) **Setzen Sie einen Akku keinem Feuer oder zu hohen Temperaturen aus.** Feuer oder Temperaturen über 130 °C können eine Explosion hervorrufen.

g) **Befolgen Sie alle Anweisungen zum Laden und laden Sie den Akku oder das Akkuwerkzeug niemals außerhalb des in der Betriebsanleitung angegebenen Temperaturbereichs.** Falsches Laden oder Laden außerhalb des zugelassenen Temperaturbereichs kann den Akku zerstören und die Brandgefahr erhöhen.

6. **Service**

a) **Lassen Sie Ihr Elektrowerkzeug nur von qualifiziertem Fachpersonal und nur mit Original-Ersatzteilen reparieren.** Damit wird sichergestellt, dass die Sicherheit des Elektrowerkzeugs erhalten bleibt.

b) **Warten Sie niemals beschädigte Akkus.** Sämtliche Wartung von Akkus sollte nur durch den Hersteller oder bevollmächtigte Kundendienststellen erfolgen.

**Sicherheitshinweise für hin- und hergehende Sägen**

- **Halten Sie das Elektrowerkzeug an den isolierten Griffflächen, wenn Sie Arbeiten ausführen, bei denen das Einsatzwerkzeug verborgene Stromleitungen treffen kann.** Der Kontakt mit einer spannungsführenden Leitung kann auch metallene Geräteteile unter Spannung setzen und zu einem elektrischen Schlag führen.
- **Befestigen und sichern Sie das Werkstück mittels Zwingen oder auf andere Art und Weise an einer stabilen Unterlage.**

Wenn Sie das Werkstück nur mit der Hand oder gegen Ihren Körper halten, bleibt es labil, was zum Verlust der Kontrolle führen kann.

- **Verwenden Sie ausschließlich Zubehör, welches von PARKSIDE empfohlen wurde.** Ungeeignetes Zubehör kann zu elektrischem Schlag oder Feuer führen.

### Weiterführende Sicherheitshinweise für hin- und hergehende Sägen

- **Halten Sie die Hände vom Sägebereich fern.** Greifen Sie nicht unter das Werkstück. Bei Kontakt mit dem Sägeblatt besteht Verletzungsgefahr.
- **Führen Sie das Elektrowerkzeug nur eingeschaltet gegen das Werkstück.** Es besteht sonst die Gefahr eines Rückschlages, wenn sich das Einsatzwerkzeug im Werkstück verankert.
- **Achten Sie darauf, dass die Fußplatte beim Sägen sicher aufliegt.** Ein verkantetes Sägeblatt kann brechen oder zum Rückschlag führen.
- **Schalten Sie nach Beendigung des Arbeitsvorgangs das Elektrowerkzeug aus und ziehen Sie das Sägeblatt erst dann aus dem Schnitt, wenn dieses zum Stillstand gekommen ist.** So vermeiden Sie einen Rückschlag und können das Elektrowerkzeug sicher ablegen.
- **Verwenden Sie nur unbeschädigte, einwandfreie Sägeblätter.** Verbogene oder unscharfe Sägeblätter können brechen, den Schnitt negativ beeinflussen oder einen Rückschlag verursachen.
- **Bremsen Sie das Sägeblatt nach dem Ausschalten nicht**

**durch seitliches Gegendrücken ab.** Das Sägeblatt kann beschädigt werden, brechen oder einen Rückschlag verursachen.

- **Befestigen und sichern Sie das Werkstück mittels Zwingen oder auf andere Art und Weise an einer stabilen Unterlage.** Wenn Sie das Werkstück nur mit der Hand oder gegen Ihren Körper halten, bleibt es labil, was zum Verlust der Kontrolle führen kann.
- **Berühren Sie keine Gegenstände oder den Erdboden mit der laufenden Säge.** Es besteht Rückschlaggefahr.
- **Halten Sie das Elektrowerkzeug beim Arbeiten fest mit beiden Händen und sorgen Sie für einen sicheren Stand.** Das Elektrowerkzeug wird mit zwei Händen sicherer geführt.
- **Schalten Sie das Gerät sofort aus, wenn das Sägeblatt verkantet. Spreizen Sie den Sägeschnitt und ziehen Sie das Sägeblatt vorsichtig heraus.** Es kann zum Verlust der Kontrolle über das Elektrowerkzeug führen.
- **Verwenden Sie geeignete Suchgeräte, um verborgene Versorgungsleitungen aufzuspüren, oder ziehen Sie die örtliche Versorgungsgesellschaft hinzu.** Kontakt mit Elektroleitungen kann zu Feuer und elektrischem Schlag führen. Beschädigung einer Gasleitung kann zur Explosion führen. Eindringen in eine Wasserleitung verursacht Sachbeschädigung.
- **Warten Sie, bis das Elektrowerkzeug zum Stillstand gekommen ist, bevor Sie es ablegen.** Das Einsatzwerkzeug kann sich

verhaken und zum Verlust der Kontrolle über das Elektrowerkzeug führen.

## Restrisiken

Auch wenn Sie dieses Elektrowerkzeug vorschriftsmäßig bedienen, bleiben immer Restrisiken bestehen. Folgende Gefahren können im Zusammenhang mit der Bauweise und Ausführung dieses Elektrowerkzeugs auftreten:

- Gehörschäden, falls kein geeigneter Gehörschutz getragen wird.
- Gesundheitsschäden, die aus Hand-Arm-Schwingungen resultieren, falls das Gerät über einen längeren Zeitraum verwendet wird oder nicht ordnungsgemäß geführt und gewartet wird.
- Schnittverletzungen

**▲ WARNUNG!** Gefahr durch elektromagnetisches Feld, das während das Gerät im Betrieb ist, erzeugt wird. Das Feld kann unter bestimmten Umständen aktive oder passive medizinische Implantate beeinträchtigen. Um die Gefahr von ernsthaften oder tödlichen Verletzungen zu verringern, empfehlen wir Personen mit medizinischen Implantaten ihren Arzt und den Hersteller des medizinischen Implantats zu konsultieren, bevor das Gerät bedient wird.

## Vorbereitung

**▲ WARNUNG!** Verletzungsgefahr durch ungewollt anlaufendes Gerät. Setzen Sie den Akku erst dann in das Gerät ein, wenn das Gerät vollständig für den Einsatz vorbereitet ist.

## Bedienteile

Lernen Sie vor dem ersten Betrieb des Geräts die Bedienteile kennen.

### • Einschaltsperr (1)

- Sperrt den Ein-/Ausschalter gegen unbeabsichtigte Betätigung.
- Entsperren: Drücken

### • Ein-/Ausschalter (2)

- Einschalten: Drücken
- Ausschalten: Loslassen

### • Pendelhubschalter (12)

Pendelbewegung des Sägeblattes einstellen in 4 Positionen:

- 0 – Keine Pendelbewegung
- 1 – Kleine Pendelbewegung
- 2 – Mittlere Pendelbewegung
- 3 – Große Pendelbewegung

### • Schalter (Staubblasfunktion) (9)

Gebläsefunktion für spanfreie Schnittlinie



← deaktivieren      → aktivieren

## Gleitschuh montieren und demontieren

Bei Arbeiten an kratzempfindlichen Werkstückoberflächen empfiehlt es sich mit Gleitschuh (8) zu arbeiten.

### Gleitschuh montieren (Abb. A)

1. Setzen Sie den Gleitschuh (8) vorne an der Fußplatte (11) an.
2. Drücken Sie die Rastnasen (7) am hinteren Teil des Gleitschuhs über die Fußplatte (11).

### Gleitschuh demontieren (Abb. A)

1. Drücken Sie den Gleitschuh (8) an den Rastnasen (7) von der Fußplatte (11).
2. Ziehen Sie den Gleitschuh (8) nach vorne von der Fußplatte (11) ab.

## Sägeblatt montieren und demontieren



**▲ VORSICHT!** Verletzungsgefahr beim Berühren des Sägeblattes. Tragen Sie beim Umgang mit dem Sägeblatt Schutzhandschuhe.

### Voraussetzungen

- Das Sägeblatt ist für das jeweilige Material geeignet.
- Das Spannfutter ist frei von Splintern oder anderen Materialrückständen.

### Sägeblatt montieren (Abb. B)

1. Drehen Sie die Entriegelung des Spannfeeders (23) so weit wie möglich. Halten Sie sie die Entriegelung in dieser Position.
2. Setzen Sie das Sägeblatt (16/17) in das Spannfutter (13) ein.
3. Lassen Sie die Entriegelung des Spannfeeders (23) los.
4. Stellen Sie sicher, dass das Sägeblatt (16/17) korrekt befestigt ist und die Zähne in die Schnittrichtung zeigen.

### Sägeblatt demontieren (Abb. B)

Halten Sie das Gerät so, dass keine Personen in der Nähe durch das ausgeworfene Sägeblatt verletzt werden.

1. Halten Sie das Sägeblatt (16/17) fest.
2. Drehen Sie die Entriegelung des Spannfeeders (23) so weit wie möglich. Das Sägeblatt (16/17) wird ausgeworfen.  
Falls das Sägeblatt nicht ausgeworfen wird: Halten Sie die Entriegelung des Spannfeeders und ziehen Sie das Sägeblatt aus dem Spannfutter.
3. Lassen Sie die Entriegelung des Spannfeeders (23) los.

## Parallelanschlag verwenden

Der Parallelanschlag kann an beiden Seiten des Gerätes montiert werden.

### Parallelanschlag montieren (Abb. C)

1. Lockern Sie ggf. die Feststellschrauben (20).
2. Schieben Sie den Parallelanschlag (15) in die Aufnahmen (18).
3. Ziehen Sie die Feststellschrauben (20) wieder fest.

### Parallelanschlag demontieren (Abb. C)

1. Lockern Sie die Feststellschrauben (20).
2. Ziehen Sie den Parallelanschlag (15) aus den Aufnahmen (18).

### Parallelanschlag einstellen (Abb. C)

1. Lockern Sie die Feststellschrauben (20).
2. Stellen Sie die Skala des Parallelanschlags (15) so ein, dass Sie an der Markierung an der Fußplatte (11) die gewünschte Schnittbreite ablesen.
3. Ziehen Sie die Feststellschrauben (20) wieder fest.
4. Machen Sie einen Probeschnitt, kontrollieren Sie die Schnittbreite und korrigieren Sie gegebenenfalls die Position des Parallelanschlags (15).

## Schrägschnitte

### Hinweise

- Sie können folgende Schnittwinkel einstellen:  
-45°; -22,5°; 0°; 15°; 30°; 45°

### Notwendige Werkzeuge

- Innensechskantschlüssel (27)

## Vorgehen (Abb. D)

1. Schalten Sie das Gerät aus und entfernen Sie den Akku (29). Vergewissern Sie sich, dass alle sich bewegenden Teile zum vollständigen Stillstand gekommen sind.
2. Entfernen Sie den Spanreißschutz (25).
3. Lockern Sie die Innensechskantschrauben (10) mit dem Innensechskantschlüssel (27).
4. Ziehen Sie die Fußplatte (11) leicht nach hinten.
5. Stellen Sie die Fußplatte (11) auf die gewünschte Position ein.
6. Drücken Sie die Fußplatte (11) nach vorne in eine der Raststufen.
7. Ziehen Sie die Innensechskantschrauben (10) mit dem Innensechskantschlüssel (27) fest.

## Externe Staubabsaugung

### Voraussetzungen

- Die Schutzhaube (21) ist montiert.

### Externe Staubabsaugung anschließen (Abb. E)

1. Deaktivieren Sie die Staubblasfunktion (9).
2. Verbinden Sie eine geeignete Staubabsaugung (nicht mitgeliefert) mit dem Absaugstutzen (5).
3. Passt die externe Staubabsaugung nicht, verwenden Sie zusätzlich das Reduzierstück (6).

### Externe Staubabsaugung abnehmen (Abb. E)

1. Lösen Sie die Staubabsaugung vom Absaugstutzen (5) bzw. Reduzierstück (6).
2. Entfernen Sie das Reduzierstück (6).

## Schutzhaube montieren und demontieren

### Schutzhaube montieren

1. Drücken Sie die beiden Halterungen der Schutzhaube (21) in die Aussparungen am Gerätegehäuse.

Die Schutzhaube rastet ein.

Sie können die montierte Schutzhaube um 90° nach oben klappen.

### Schutzhaube demontieren

1. Drücken Sie die beiden Halterungen der Schutzhaube (21) leicht auseinander.
2. Ziehen Sie die Schutzhaube nach vorne ab.

## Spanreißschutz montieren und demontieren

### Spanreißschutz montieren

1. Drücken Sie den Spanreißschutz (25) in die Aussparung im Gleitschuh (24).

### Spanreißschutz demontieren

1. Drücken Sie den Spanreißschutz (25) aus der Aussparung im Gleitschuh (24).

## Linienführungsadapter montieren und demontieren

Mit dem Linienführungsadapter (19) können Sie aufgezeichnete Schnittlinien besser anpeilen.

### Voraussetzungen

- Der Gleitschuh (8) ist montiert.

### Linienführungsadapter montieren

1. Drücken Sie den Linienführungsadapter (19) von oben an die Vorderseite der Fußplatte (11).

Der Linienführungsadapter rastet an den Aussparungen im Gleitschuh (8) ein.

## Linienführungsadapter demontieren

1. Lösen Sie den Linienführungsadapter von den Ausparungen im Gleitschuh (8).
2. Ziehen Sie den Linienführungsadapter (19) nach oben.

## Ladezustand des Akkus prüfen

LEDs	Bedeutung
rot, orange, grün	Akku geladen
rot, orange	Akku teilweise geladen
rot	Akku muss geladen werden

1. Drücken Sie die Taste (31) neben der Ladezustandsanzeige (30) am Akku (29).

Die LEDs der Ladezustandsanzeige zeigen den Ladezustand des Akkus.

2. Laden Sie den Akku (29) auf, wenn nur noch die rote LED der Ladezustandsanzeige (30) leuchtet.

## Akku aufladen

Siehe auch Betriebsanleitung des Ladegeräts.

### Hinweise

- Lassen Sie einen erwärmten Akku vor dem Laden abkühlen.
- Setzen Sie den Akku nicht über längere Zeit starker Sonneneinstrahlung aus und legen Sie ihn nicht auf Heizkörpern ab (max. 50 °C).

### Akku aufladen

1. Nehmen Sie den Akku (29) aus dem Gerät.
2. Schieben Sie den Akku (29) in den Ladeschacht des Akku-Ladegerätes (28).
3. Schließen Sie das Akku-Ladegerät (28) an eine Steckdose an.

4. Nach erfolgtem Ladevorgang trennen Sie das Akku-Ladegerät (28) vom Netz.
5. Ziehen Sie den Akku (29) aus dem Akku-Ladegerät (28).

## Kontroll-LEDs auf dem Ladegerät (28)

grün	rot	Bedeutung
leuchtet	—	<ul style="list-style-type: none"> <li>• Akku ist vollständig aufgeladen</li> <li>• bereit (kein Akku eingelegt)</li> </ul>
—	leuchtet	Akku wird aufgeladen
—	blinkt	Akku ist überhitzt
blinkt	blinkt	Akku ist defekt

## Betrieb

### Hinweise zum Sägen

#### Allgemeine Hinweise

Mit dieser Reihenfolge arbeiten Sie sicher mit der Stichsäge und erreichen ein gutes Arbeitsergebnis:

1. Spannen Sie das Werkstück ein. Verwenden Sie für kleine Werkstücke eine Spannvorrichtung.
2. Zeichnen Sie eine Linie, um die Richtung vorzugeben, in der das Sägeblatt geführt wird.
3. Halten Sie das Gerät sicher am Handgriff fest.
4. Stellen Sie den Gehrungswinkel ein.
5. Stellen Sie die Hubstärke ein.
6. Schalten Sie das Gerät ein.
7. Warten Sie, bis das Gerät seine volle Hubzahl erreicht hat.
8. Setzen Sie die Fußplatte auf das Werkstück.
9. Bewegen Sie das Gerät langsam die vorgezeichnete Linie entlang, wobei



Sie die Fußplatte fest nach unten auf Werkstück drücken.

10. Üben Sie nicht zu viel Druck in Schnittrichtung aus. Lassen Sie das Gerät die Arbeit verrichten.
11. Bevor Sie das Gerät ablegen, schalten Sie es aus und warten Sie, bis es vollkommen zum Stillstand gekommen ist.

### **Pendelbewegung wählen**

Je größer die Pendelbewegung, desto schneller der Arbeitsfortschritt. Die optimale Pendelbewegung kann durch praktischen Versuch ermittelt werden, wobei folgende Empfehlungen gelten:

- Für dünnes Material, hartes Material (z. B. Metall) oder für den Kurvenschnitt: Stufe 0
- Feine und saubere Schnittkanten erzielen Sie mit geringer oder keiner Pendelbewegung: Stufe 0 oder 1.
- Weiches Material (Holz, Plastik usw.): Stufe 2 oder 3

### **Tauchsägen**

#### **Voraussetzungen**

- Weiches Materialien wie Holz, Porenbeton, Gipskarton usw.
- Gehrungswinkel: 0°
- kurzes Sägeblatt montiert

#### **Vorgehen (Abb. F)**

1. Setzen Sie das Gerät mit der Vorderkante der Fußplatte (11) auf das Werkstück. Das Sägeblatt (16) berührt das Werkstück nicht.
2. Schalten Sie das Gerät ein. Warten Sie bis die maximale Hubzahl erreicht ist.
3. Drücken Sie das Sägeblatt (16) in das Werkstück, bis die Fußplatte (11) auf dem Werkstück aufliegt.
4. Sägen Sie weiter entlang der Schnittlinie.

## **Akku einsetzen und entnehmen**

**▲ WARNUNG!** Verletzungsgefahr durch ungewollt anlaufendes Gerät. Setzen Sie den Akku erst dann in das Gerät ein, wenn das Gerät vollständig für den Einsatz vorbereitet ist.

*HINWEIS!* Beschädigungsgefahr! Falscher Akku kann Gerät und Akku beschädigen.

### **Akku einsetzen**

1. Schieben Sie den Akku (29) entlang der Führungsschiene in den Akku-Halter (4).
- Der Akku verriegelt hörbar.

### **Akku entnehmen**

1. Drücken und halten Sie die Akku-Entriegelung (32) am Akku (29).
2. Ziehen Sie den Akku aus dem Akku-Halter (4).

## **Ein- und Ausschalten**

### **Einschalten**

Sie können die Hubzahl mit dem Ein-/Ausschalter stufenlos regulieren. Je weiter Sie den Ein-/Ausschalter drücken, desto höher ist die Hubzahl.

1. Setzen Sie den Akku (29) in das Gerät ein.
2. Drücken Sie die Einschaltsperrle (1).
3. Drücken Sie den Ein-/Ausschalter (2). Das LED-Arbeitslicht (22) leuchtet.
4. Lassen Sie die Einschaltsperrle (1) los.

### **Ausschalten**

1. Lassen Sie den Ein-/Ausschalter (2) los.
2. Ziehen Sie das Sägeblatt erst dann aus dem Schnitt, wenn dieses zum Stillstand gekommen ist.
3. Entnehmen Sie den Akku (29) aus dem Gerät, wenn Sie das Gerät unbeaufsichtigt lassen oder mit der Arbeit fertig sind.

## Transport

Hinweise zum Transport des Geräts:

- Schalten Sie das Gerät aus und entfernen Sie den Akku (29). Vergewissern Sie sich, dass alle sich bewegenden Teile zum vollständigen Stillstand gekommen sind.
- Entfernen Sie das Einsatzwerkzeug.
- Tragen Sie das Gerät immer am Handgriff (3).

## Reinigung, Wartung und Lagerung

**▲ WARNUNG!** Verletzungsgefahr durch ungewollt anlaufendes Gerät. Schützen Sie sich bei Wartungs- und Reinigungsarbeiten. Schalten Sie das Gerät aus und entfernen Sie den Akku (29). Lassen Sie Instandsetzungsarbeiten und Wartungsarbeiten, die nicht in dieser Anleitung beschrieben sind, von unserem Service-Center durchführen. Verwenden Sie nur Original-Ersatzteile.

### Reinigung

**▲ WARNUNG!** Elektrischer Schlag! Spritzen Sie das Gerät niemals mit Wasser ab.

**HINWEIS!** Beschädigungsgefahr. Chemische Substanzen können die Kunststoffteile des Gerätes angreifen. Verwenden Sie keine Reinigungs- bzw. Lösungsmittel.

- Halten Sie Lüftungsschlitze, Motorgehäuse und Griffe des Gerätes sauber. Verwenden Sie dazu ein feuchtes Tuch oder eine Bürste.

### Wartung

Das Gerät ist wartungsfrei.

### Lagerung

Lagern Sie Gerät und Zubehör stets:

- sauber
- trocken
- staubgeschützt
- Im mitgelieferten Aufbewahrungskoffer (33)

• außerhalb der Reichweite von Kindern  
Die Lagertemperatur für den Akku und das Gerät beträgt zwischen 0 °C und 45 °C. Vermeiden Sie während der Lagerung extreme Kälte oder Hitze, damit der Akku nicht an Leistung verliert.

Nehmen Sie den Akku vor einer längeren Lagerung (z. B. Überwinterung) aus dem Gerät (separate Bedienungsanleitung für Akku und Ladegerät beachten).

## Fehlersuche

Die folgende Tabelle hilft Ihnen kleine Störungen zu beseitigen:

Problem	Mögliche Ursache	Fehlerbehebung
Gerät startet nicht	Akku (29) nicht eingesetzt	Akku einsetzen, S. 17
	Ein-/Ausschalter (2) defekt	Wenden Sie sich an das Service-Center.
	Akku (29) entladen	Akku laden (siehe separate Bedienungsanleitung für Akku und Ladegerät)
	Motor defekt	Wenden Sie sich an das Service-Center.

Problem	Mögliche Ursache	Fehlerbehebung
Gerät arbeitet mit Unterbrechungen	Interner Wackelkontakt	Wenden Sie sich an das Service-Center.
	Ein-/Ausschalter (2) defekt	Wenden Sie sich an das Service-Center.
Geringe Sägeleistung	Sägeblatt (16/17) für das zu bearbeitende Werkstück ungeeignet	Geeignetes Sägeblatt (16/17) einsetzen
	Sägeblatt (16/17) stumpf	Neues Sägeblatt (16/17) einsetzen
	Geringe Akkuleistung	Akku laden (siehe separate Bedienungsanleitung für Akku und Ladegerät)
	Falsche Sägegeschwindigkeit	Sägegeschwindigkeit anpassen
Sägeblatt wird schnell stumpf	Sägeblatt (16/17) für das zu bearbeitende Werkstück ungeeignet	Geeignetes Sägeblatt (16/17) einsetzen
	Zu viel Druck angewandt	Druck verringern
	Sägegeschwindigkeit zu hoch	Sägegeschwindigkeit verringern

## Entsorgung/ Umweltschutz

Nehmen Sie den Akku aus dem Gerät und führen Sie Gerät, Akku, Zubehör und Verpackung einer umweltgerechten Wiederverwertung zu.



Elektrogeräte gehören nicht in den Hausmüll.

Das Symbol der durchgestrichenen Mülltonne bedeutet, dass dieses Elektro- bzw. Elektronikgerät am Ende seiner Lebensdauer nicht im Hausmüll entsorgt werden darf, sondern vom Endnutzer einer getrennten Sammlung zugeführt werden muss.

### Richtlinie 2012/19/EU über Elektro- und Elektronik-Altgeräte:

Verbraucher sind gesetzlich dazu verpflichtet, Elektro- und Elektronikgeräte am Ende ihrer Lebensdauer einer umweltgerechten Wiederverwertung zuzuführen. Auf diese Weise wird eine umwelt- und ressourcenschonende Verwertung sichergestellt.

Je nach Umsetzung in nationales Recht können Sie folgende Möglichkeiten haben:

- an einer Verkaufsstelle zurückgeben,
- an einer offiziellen Sammelstelle abgeben,
- an den Hersteller/Inverkehrbringer zurücksenden.

Nicht betroffen sind den Altgeräten beigefügte Zubehörteile und Hilfsmittel ohne Elektrobestandteile.

## Zusätzliche Entsorgungshinweise für Deutschland

Das Gerät ist bei eingerichteten Sammelstellen, Wertstoffhöfen oder Entsorgungsbetrieben abzugeben. Zudem sind Vertreiber von Elektro- und Elektronikgeräten sowie Vertreiber von Lebensmitteln zur Rücknahme verpflichtet. LIDL bietet Ihnen Rückgabemöglichkeiten direkt in den Filialen und Märkten an. Rückgabe und Entsorgung sind für Sie kostenfrei.

Beim Kauf eines Neugerätes haben Sie das Recht, ein entsprechendes Altgerät unentgeltlich zurückzugeben.

Zusätzlich haben Sie die Möglichkeit, unabhängig vom Kauf eines Neugerätes, unentgeltlich (bis zu drei) Altgeräte abzugeben, die in keiner Abmessung größer als 25 cm sind.

Bitte entnehmen Sie vor der Rückgabe Batterien oder Akkumulatoren, die nicht vom Altgerät umschlossen sind, sowie Lampen, die zerstörungsfrei entnommen werden können und führen diese einer separaten Sammlung zu.

## Service

### Garantie

Sehr geehrte Kundin, sehr geehrter Kunde, Sie erhalten auf dieses Produkt 3 Jahre Garantie ab Kaufdatum.

Im Falle von Mängeln dieses Produkts stehen Ihnen gegen den Verkäufer des Produkts gesetzliche Rechte zu. Diese gesetzlichen Rechte werden durch unsere im Folgenden dargestellte Garantie nicht eingeschränkt.

### Garantiebedingungen

Die Garantiefrist beginnt mit dem Kaufdatum. Bitte bewahren Sie den Original-Kassenbon gut auf. Diese Unterlage wird als Nachweis für den Kauf benötigt.

Tritt innerhalb von drei Jahren ab dem Kaufdatum dieses Produkts ein Material- oder Fabrikationsfehler auf, wird das Produkt von uns – nach unserer Wahl – für Sie kostenlos repariert oder ersetzt. Diese Garantieleistung setzt voraus, dass innerhalb der Drei-Jahres-Frist das defekte Produkt und der Kaufbeleg (Kassenbon) vorgelegt und schriftlich kurz beschrieben wird, worin der Mangel besteht und wann er aufgetreten ist.

Wenn der Defekt von unserer Garantie gedeckt ist, erhalten Sie das reparierte oder ein neues Produkt zurück. Mit Reparatur oder Austausch des Produkts beginnt kein neuer Garantiezeitraum.

### Garantiezeit und gesetzliche Mängelansprüche

Die Garantiezeit wird durch die Gewährleistung nicht verlängert. Dies gilt auch für ersetzte und reparierte Teile. Eventuell schon beim Kauf vorhandene Schäden und Mängel müssen sofort nach dem Auspacken gemeldet werden. Nach Ablauf der Garantiezeit anfallende Reparaturen sind kostenpflichtig.

### Garantieumfang

Das Produkt wurde nach strengen Qualitätsrichtlinien sorgfältig produziert und vor Anlieferung gewissenhaft geprüft.

Die Garantieleistung gilt für Material- oder Fabrikationsfehler. Diese Garantie erstreckt sich nicht auf Produktteile, die normaler Abnutzung ausgesetzt sind und daher als Verschleißteile angesehen werden können oder für Beschädigungen an zerbrechlichen Teilen.

Diese Garantie verfällt, wenn das Produkt beschädigt, nicht sachgemäß benutzt oder nicht gewartet wurde. Für eine sachgemäße Benutzung des Produkts sind alle in der Betriebsanleitung aufgeführten Anweisungen genau einzuhalten. Verwendungszwecke und Handlungen, von denen in der

Betriebsanleitung abgeraten oder vor denen gewarnt wird, sind unbedingt zu vermeiden.

Das Produkt ist lediglich für den privaten und nicht für den gewerblichen Gebrauch bestimmt. Bei missbräuchlicher und unsachgemäßer Behandlung, Gewaltanwendung und bei Eingriffen, die nicht von unserer autorisierten Service-Niederlassung vorgenommen wurden, erlischt die Garantie.

### Abwicklung im Garantiefall

Um eine schnelle Bearbeitung Ihres Anliegen zu gewährleisten, folgen Sie bitte den folgenden Hinweisen:

- Bitte halten Sie für alle Anfragen den Kassenbon und die Artikelnummer (IAN 436789\_2304) als Nachweis für den Kauf bereit.
- Die Artikelnummer entnehmen Sie bitte dem Typenschild.
- Sollten Funktionsfehler oder sonstige Mängel auftreten, kontaktieren Sie zunächst das nachfolgend benannte Service-Center **telefonisch** oder per **E-Mail**. Sie erhalten dann weitere Informationen über die Abwicklung Ihrer Reklamation.
- Ein als defekt erfasstes Produkt können Sie, nach Rücksprache mit unserem Service-Center unter Beifügung des Kaufbelegs (Kassenbons) und der Angabe, worin der Mangel besteht und wann er aufgetreten ist, für Sie portofrei an die Ihnen mitgeteilte Service-Anschrift übersenden. Um Annahmeprobleme und Zusatzkosten zu vermeiden, benutzen Sie unbedingt nur die Adresse, die Ihnen mitgeteilt wird. Stellen Sie sicher, dass der Versand nicht unfrei, per Sperrgut, Express oder sonstiger Sonderfracht erfolgt. Senden Sie das Produkt bitte inkl. aller beim Kauf mitgelieferten Zubehörteile ein und sorgen Sie

für eine ausreichend sichere Transportverpackung.

### Reparatur-Service

Für Reparaturen, **die nicht der Garantie unterliegen**, wenden Sie sich an das Service-Center. Dort erhalten Sie gerne einen Kostenvoranschlag.

- Wir können nur Geräte bearbeiten, die ausreichend verpackt und frankiert eingeschickt wurden.  
**Hinweis:** Bitte senden Sie Ihr Gerät gereinigt und mit Hinweis auf den Defekt an die vom Service-Center genannte Adresse.
- Nicht angenommen werden unfrei eingeschickte Geräte sowie Geräte, die per Sperrgut, Express oder mit sonstiger Sonderfracht versendet wurden.
- Wir entsorgen Ihre eingesendeten, defekten Geräte kostenlos.

### Service-Center

**DE Service Deutschland**  
Tel.: 0800 54 35 111  
E-Mail: [grizzly@lidl.de](mailto:grizzly@lidl.de)  
**IAN 436789\_2304**

**AT Service Österreich**  
Tel.: 0800 447744  
E-Mail: [grizzly@lidl.at](mailto:grizzly@lidl.at)  
**IAN 436789\_2304**

**CH Service Schweiz**  
Tel.: 0800 56 44 33  
E-Mail: [grizzly@lidl.ch](mailto:grizzly@lidl.ch)  
**IAN 436789\_2304**

### Importeur

Bitte beachten Sie, dass die folgende Anschrift keine Serviceanschrift ist. Kontaktieren Sie zunächst das oben genannte Service-Center.

Grizzly Tools GmbH & Co. KG  
Stockstädter Str. 20  
63762 Großostheim  
DEUTSCHLAND  
[www.grizzlytools.de](http://www.grizzlytools.de)

## Ersatzteile und Zubehör

**Ersatzteile und Zubehör erhalten Sie unter [www.grizzlytools.shop](http://www.grizzlytools.shop).**

Sollten bei Ihrem Bestellvorgang Probleme auftreten, kontaktieren Sie uns über unseren Online-Shop. Bei weiteren Fragen wenden Sie sich an das Service-Center, S. 21.

Pos.-Nr.	S. 219 <sup>1</sup>	Bezeichnung	Best.-Nr.
15	53	Parallelanschlag	91105856
16	–	Holzägeblatt (Swiss made)	13800406
17	–	Metallsägeblatt (Swiss made)	13800403
19	55	Linienführungsadapter	91105602
21	29	Schutzhaube	91110548
25	43	Spanreißschutz	91105573

<sup>1</sup> Explosionszeichnung

# Original-EG-Konformitätserklärung

Produkt: **Akku-Pendelhubstichsäge**

Modell: **PSTDA 20-Li C3**

Seriennummer: 000001 - 150000

Der oben beschriebene Gegenstand der Erklärung erfüllt die einschlägigen Harmonisierungsrechtsvorschriften der Union:

**2006/42/EG • 2014/30/EU • 2011/65/EU & (EU) 2015/863  
Produkt mit Akku Smart PAPS 204 A1/  
Smart PAPS 208 A1: 2014/53/ EU**

Der oben beschriebene Gegenstand der Erklärung erfüllt die Vorschriften der Richtlinie 2011/65/EU des Europäischen Parlaments und des Rates vom 8. Juni 2011 zur Beschränkung der Verwendung bestimmter gefährlicher Stoffe in Elektro- und Elektronikgeräten.

Um die Konformität zu gewährleisten, wurden folgende harmonisierte Normen sowie nationale Normen und Bestimmungen angewendet:

**EN 62841-1:2015/A11:2022 • EN 62841-2-11:2016/A1:2020  
EN IEC 55014-1:2021 • EN IEC 55014-2:2021 • EN IEC 63000:2018  
IEC 62471:2006  
Produkt mit Akku Smart PAPS 204 A1/Smart PAPS 208 A1:  
EN 301 489-1 V2.2.3:2019 • Draft EN 301 489-17 V3.2.5:2022  
EN 300 328 V2.2.2:2019 • EN 50663:2017**

Die alleinige Verantwortung für die Ausstellung dieser Konformitätserklärung trägt der Hersteller:

**CE** Grizzly Tools GmbH & Co. KG  
Stockstädter Str. 20  
63762 Großostheim  
DEUTSCHLAND  
13.10.2023



Christian Frank  
Dokumentationsbevollmächtigter

# Table of Contents

**Introduction..... 24**  
 Proper use..... 25  
 Scope of delivery/accessories..... 25  
 Overview..... 25  
 Description of functions..... 26  
 Technical data..... 26

**Safety information..... 27**  
 Meaning of the safety information..... 27  
 Pictograms and symbols..... 28  
 General Power Tool Safety Warnings..... 28  
 Safety information for reciprocating saws..... 31  
 Residual risks..... 32

**Preparation..... 32**  
 Control elements..... 32  
 Attaching and removing the slide shoe..... 32  
 Attaching and removing the saw blade..... 32  
 Using the parallel guide..... 33  
 Bevel cutting..... 33  
 External dust extraction..... 33  
 Attaching and removing the protective cover..... 34  
 Attaching and removing the splinter guard..... 34  
 Attaching and removing the line guide adaptor..... 34  
 Checking the battery charge level..... 34  
 Charging the battery..... 34

**Operation..... 35**  
 Information on sawing..... 35  
 Inserting and removing the battery..... 35  
 Switching on and off..... 36

**Transport..... 36**

**Cleaning, maintenance and storage..... 36**  
 Cleaning..... 36  
 Maintenance..... 36  
 Storage..... 36

**Troubleshooting..... 37**

**Disposal/environmental protection..... 37**

**Service..... 38**  
 Guarantee..... 38  
 Repair service..... 39  
 Service Centre..... 39  
 Importer..... 39

**Spare parts and accessories..... 40**

**Translation of the original EC declaration of conformity..... 41**

**Exploded view..... 219**

## Introduction

Congratulations on purchasing your new cordless jigsaw (hereafter referred to as device or power tool). You have chosen a high-quality device. This device was quality-tested and subjected to a final inspection during production, therefore ensuring proper functioning of your device.



The instruction manual forms part of this device. It contains important information on safety, use and disposal. Read the instruction manual carefully. Familiarise yourself with the controls and how to use the device correctly. Use the device only as described and for the stated fields of application. Store the instruction manual carefully and ensure that all documents are handed over in the event that the device is passed on to another user.



## Proper use

This device is only intended for the following uses:

- Sawing plastic, wood and light metal with firm support
- Sawing straight and curved cuts as well as mitre cuts (only wood and plastic) of up to 45°
- Only operate in dry areas.

Please note the information on saw blade types.

Any other use that is not expressly permitted in this instruction manual may pose a serious hazard to the user and result in damage to the device. The operator or user of the machine is responsible for any accidents or personal injury and/or material damage to third parties or their property. The machine is intended to be used by do-it-yourselfers. It was not designed for heavy commercial use. The warranty is void in the case of commercial use. The manufacturer is not liable for damage caused by improper use or incorrect operation.

The device is part of the **X 20 V TEAM** series and can be operated with batteries of the **X 20 V TEAM** series. Batteries of the **X 20 V TEAM** series may only be charged using chargers of the **X 20 V TEAM** series.

## Scope of delivery/ accessories

Unpack the device and check that everything is present.

Dispose of the packaging material properly.

- Cordless Jigsaw
- 2 × Wood saw blade (Swiss made)
- 1 Metal saw blade (Swiss made)
- Parallel guide
- Slide shoe (pre-assembled)
- Splinter guard (pre-assembled)

- Guard cover (pre-assembled)
- Line guide adaptor (pre-assembled)
- Reducer piece (pre-assembled)
- Storage case
- Translation of the original instructions

**The rechargeable battery and charger are not included in delivery.**

## Overview



The illustrations for the device can be found on the front and back fold-out page.

- 1 Switch lock
- 2 On/Off switch
- 3 Handle (Insulated gripping surface)
- 4 Battery holder
- 5 Suction nozzle
- 6 Reducer piece
- 7 Notch
- 8 Slide shoe
- 9 Switch (dust blower function)
- 10 Hexagon socket screw (not visible)
- 11 Footplate
- 12 Pendulum stroke switch
- 13 Chuck
- 14 Guide roller
- 15 Parallel guide
- 16 Wood saw blade
- 17 Metal saw blade
- 18 Mount (Parallel guide)
- 19 Line guide adaptor
- 20 Retaining screw
- 21 Guard cover
- 22 LED work light
- 23 Release (Chuck)
- 24 Recess in slide shoe

- 25 Splinter guard
- 26 Holder (Hex key)
- 27 Hex key
- 28 Charger
- 29 Battery
- 30 Charge level indicator
- 31 Button (Charge level indicator)
- 32 Battery release
- 33 Storage case

**Description of functions**

With the jigsaw, the saw blade clamped on one side cuts via a stroke movement. With the pendulum stroke, the guide roller moves the saw blade forwards during every upstroke in addition to the vertical saw movement.

Please refer to the descriptions below for information on how the operating elements work.

**Technical data**

**Cordless Jigsaw .... PSTDA 20-Li C3**

- Rated voltage *U* ..... 20 V ==
- Weight with battery (20 V ; 2 Ah) .. 2.3 kg
- Idle stroke rate ..... 0-2700 min<sup>-1</sup>
- Stroke length ..... 20 mm
- Cutting depth
- wood ..... ≤ 80 mm
- Aluminium ..... ≤ 12 mm
- metal ..... ≤ 5 mm
- Bevel cutting
- ..... -45°; -22.5°; 0°; 15°; 30°; 45°
- Sound pressure level (*L<sub>pA</sub>*)
- ..... 84.51 dB; *K<sub>pA</sub>*=5 dB
- Sound power level (*L<sub>WA</sub>*)
- Measured ..... 92.51 dB; *K<sub>WA</sub>*=5 dB
- Vibration (*a<sub>h</sub>*)
- wood ..... 2.709 m/s<sup>2</sup>; *K*=1.5 m/s<sup>2</sup>
- metal ..... 2.540 m/s<sup>2</sup>; *K*=1.5 m/s<sup>2</sup>

- Temperature ..... ≤ 50 °C
- Charging ..... 4 - 40 °C
- Operation ..... -20 - 50 °C
- Storage ..... 0 - 45 °C
- PARKSIDE Performance Smart battery
- Smart PAPS 204 A1/Smart PAPS 208 A1
- frequency band .... 2400-2483.5 MHz
- transmitted power ..... ≤ 20 dBm

Levels of noise and vibration were determined according to the standards and regulations in the declaration of conformity.

The specified total vibration value and the stated noise emission value have been measured according to a standardised test method and can be used to compare one power tool with another. The specified total vibration value and the stated specified noise emission value can also be used for a provisional assessment of the load.

**▲ WARNING!** The vibration and noise emissions may deviate from the specified values during actual use of the power tool, depending on how the power tool is being used. Try to keep the exposure to vibrations as low as possible. An example of a measure to reduce vibration exposure is limiting the working hours. All parts of the operating cycle have to be considered while doing so (for example, times when the power tool is switched off and times when it is switched on but running without any load).

**Charging time**

The device is part of the **X 20 V TEAM** series and can be operated with batteries of the **X 20 V TEAM** series. Batteries of the **X 20 V TEAM** series may only be charged using chargers of the **X 20 V TEAM** series.

We recommend that you operate this appliance with the following bat-

series only: PAP 20 B1, PAP 20 B3, Smart PAPS 204 A1, Smart PAPS 208 A1  
 We recommend charging these batteries with the following chargers: PLG 20 A3, PLG 20 A4, PLG 20 C1, PLG 20 C2, PLG 20 C3, PLG 201 A1, PDSLГ 20 A1, PDSLГ 20 B1, Smart PLGS 2012 A1

Rechargeable battery and charger technical data: See separate manual.  
 The charging time is influenced by factors such as the temperature of the environment and the battery, as well as the mains voltage applied, and may therefore deviate from the specified values.

Charging time (min.)	PAP 20 A1 PAP 20 A2 PAP 20 B1	PAP 20 A3 PAP 20 B3 Smart PAPS 204 A1	Smart PAPS 208 A1
PLG 20 A1 PLG 20 A4 PLG 20 C1	60	120	240
PLG 20 C2	45	80	165
PLG 20 A2 PLG 20 A3 PLG 20 C3 PDSLГ 20 A1 PDSLГ 20 B1	35	60	120
PLG 201 A1	135	250	500
Smart PLGS 2012 A1	35	45	50

## Safety information

This section deals with the basic safety instructions for using the device.

**▲ WARNING!** Injury and property damage due to improper handling of battery. Observe the safety information and notes on charging and proper use as shown in the instruction manual for your battery and charger from the series **X 20 V TEAM**. A detailed description of the charging process and further information can be found in these separate operating instructions.

### Meaning of the safety information

**▲ DANGER!** If you do not observe this safety instruction, an accident will occur.

The result of which is severe bodily injury or death.

**▲ WARNING!** If you do not observe this safety instruction, an accident may occur. The result of which is likely severe bodily injury or death.

**▲ CAUTION!** If you do not observe this safety instruction, an accident will occur. The result of which is likely minor or moderate bodily injury.

**NOTICE!** If you do not observe this safety instruction, an accident will occur. The result of which is possible damage to property.

## Pictograms and symbols

### Symbols on the device



The device is part of the **X 20 V TEAM** series and can be operated with batteries of the **X 20 V TEAM** series. Batteries of the **X 20 V TEAM** series may only be charged using chargers of the **X 20 V TEAM** series.



Read the instruction manual



Waste electrical and electronic equipment (WEEE) must not be disposed of with domestic waste.

### Symbols used in the instruction manual



Use protective gloves

## General Power Tool Safety Warnings

**▲ WARNING! Read all safety warnings, instructions, illustrations and specifications provided with this power tool.** Failure to follow all instructions listed below may result in electric shock, fire and/or serious injury. **Save all warnings and instructions for future reference.**

The term “power tool” in the warnings refers to your mains-operated (corded) power tool or battery-operated (cordless) power tool.

### 1. WORK AREA SAFETY

- a) **Keep work area clean and well lit.** Cluttered or dark areas invite accidents.
- b) **Do not operate power tools in explosive atmospheres, such as in the presence of flammable liquids, gases or dust.**

Power tools create sparks which may ignite the dust or fumes.

- c) **Keep children and bystanders away while operating a power tool.** Distractions can cause you to lose control.

### 2. ELECTRICAL SAFETY

- a) **Power tool plugs must match the outlet. Never modify the plug in any way. Do not use any adapter plugs with earthed (grounded) power tools.** Unmodified plugs and matching outlets will reduce risk of electric shock.
- b) **Avoid body contact with earthed or grounded surfaces, such as pipes, radiators, ranges and refrigerators.** There is an increased risk of electric shock if your body is earthed or grounded.
- c) **Do not expose power tools to rain or wet conditions.** Water entering a power tool will increase the risk of electric shock.
- d) **Do not abuse the cord. Never use the cord for carrying, pulling or unplugging the power tool. Keep cord away from heat, oil, sharp edges or moving parts.** Damaged or entangled cords increase the risk of electric shock.
- e) **When operating a power tool outdoors, use an extension cord suitable for outdoor use.** Use of a cord suitable for outdoor use reduces the risk of electric shock.
- f) **If operating a power tool in a damp location is unavoidable, use a residual current device (RCD) protected supply.** Use of an RCD reduces the risk of electric shock.

### 3. PERSONAL SAFETY

- a) **Stay alert, watch what you are doing and use common sense when operating a power tool. Do not use a power tool while you are tired or under the influence of drugs, alcohol or medication.** A moment of inattention while operating power tools may result in serious personal injury.
- b) **Use personal protective equipment. Always wear eye protection.** Protective equipment such as a dust mask, non-skid safety shoes, hard hat or hearing protection used for appropriate conditions will reduce personal injuries.
- c) **Prevent unintentional starting. Ensure the switch is in the off-position before connecting to power source and/or battery pack, picking up or carrying the tool.** Carrying power tools with your finger on the switch or energising power tools that have the switch on invites accidents.
- d) **Remove any adjusting key or wrench before turning the power tool on.** A wrench or a key left attached to a rotating part of the power tool may result in personal injury.
- e) **Do not overreach. Keep proper footing and balance at all times.** This enables better control of the power tool in unexpected situations.
- f) **Dress properly. Do not wear loose clothing or jewellery. Keep your hair and clothing away from moving parts.** Loose clothes, jewellery or long hair can be caught in moving parts.

- g) **If devices are provided for the connection of dust extraction and collection facilities, ensure these are connected and properly used.** Use of dust collection can reduce dust-related hazards.
  - h) **Do not let familiarity gained from frequent use of tools allow you to become complacent and ignore tool safety principles.** A careless action can cause severe injury within a fraction of a second.
- ### 4. POWER TOOL USE AND CARE
- a) **Do not force the power tool. Use the correct power tool for your application.** The correct power tool will do the job better and safer at the rate for which it was designed.
  - b) **Do not use the power tool if the switch does not turn it on and off.** Any power tool that cannot be controlled with the switch is dangerous and must be repaired.
  - c) **Disconnect the plug from the power source and/or remove the battery pack, if detachable, from the power tool before making any adjustments, changing accessories, or storing power tools.** Such preventive safety measures reduce the risk of starting the power tool accidentally.
  - d) **Store idle power tools out of the reach of children and do not allow persons unfamiliar with the power tool or these instructions to operate the power tool.** Power tools are dangerous in the hands of untrained users.
  - e) **Maintain power tools and accessories. Check for misalignment or binding of moving**

- parts, breakage of parts and any other condition that may affect the power tool's operation. If damaged, have the power tool repaired before use.** Many accidents are caused by poorly maintained power tools.
- f) **Keep cutting tools sharp and clean.** Properly maintained cutting tools with sharp cutting edges are less likely to bind and are easier to control.
- g) **Use the power tool, accessories and tool bits etc. in accordance with these instructions, taking into account the working conditions and the work to be performed.** Use of the power tool for operations different from those intended could result in a hazardous situation.
- h) **Keep handles and grasping surfaces dry, clean and free from oil and grease.** Slippery handles and grasping surfaces do not allow for safe handling and control of the tool in unexpected situations.
5. **BATTERY TOOL USE AND CARE**
- a) **Recharge only with the charger specified by the manufacturer.** A charger that is suitable for one type of battery pack may create a risk of fire when used with another battery pack.
- b) **Use power tools only with specifically designated battery packs.** Use of any other battery packs may create a risk of injury and fire.
- c) **When battery pack is not in use, keep it away from other metal objects, like paper clips, coins, keys, nails, screws or other small metal objects, that can make a connection from one terminal to another.** Shorting the battery terminals together may cause burns or a fire.
- d) **Under abusive conditions, liquid may be ejected from the battery; avoid contact. If contact accidentally occurs, flush with water. If liquid contacts eyes, additionally seek medical help.** Liquid ejected from the battery may cause irritation or burns.
- e) **Do not use a battery pack or tool that is damaged or modified.** Damaged or modified batteries may exhibit unpredictable behaviour resulting in fire, explosion or risk of injury.
- f) **Do not expose a battery pack or tool to fire or excessive temperature.** Exposure to fire or temperature above 130 °C may cause explosion.
- g) **Follow all charging instructions and do not charge the battery pack or tool outside the temperature range specified in the instructions.** Charging improperly or at temperatures outside the specified range may damage the battery and increase the risk of fire.
6. **SERVICE**
- a) **Have your power tool serviced by a qualified repair person using only identical replacement parts.** This will ensure that the safety of the power tool is maintained.
- b) **Never service damaged battery packs.** Service of battery packs should only be performed by the manufacturer or authorized service providers.

## Safety information for reciprocating saws

- **Hold the power tool by insulated gripping surfaces, when performing an operation where the cutting accessory may contact hidden wiring.** Cutting accessories contacting a "live" wire may make exposed metal parts of the power tool "live" and could give the operator an electric shock.
- **Use clamps or another practical way to secure and support the workpiece to a stable platform.** Holding the workpiece by your hand or against the body leaves it unstable and may lead to loss of control.
- **Only use accessories recommended by PARKSIDE.** Unsuitable accessories may cause electric shock or fire.

### Further safety instructions for reciprocating saws

- **Keep hands away from the sawing area.** Do not reach underneath the workpiece. Upon contact with the saw blade there is a risk of injury.
- **Only when the power tool is turned on should the sawing blade be moved against the workpiece.** Otherwise, there is a risk of kickback if the attachment tools jam in the workpiece.
- **Make sure that the footplate is secure during sawing.** A tilted saw blade may break or cause a kickback.
- **After you have finished work, turn the power tool off and do not pull the saw blade out of the cut until it has come to a standstill.** In this way you will avoid

any kickback and can safely put down the power tool.

- **Use only undamaged saw blades in perfect condition.** Bent or blunt saw blades can break, adversely affect the cut or cause kickback.
- **Do not brake the saw blade after switching the device off by applying side pressure.** The saw blade may be damaged, break or cause a kickback.
- **Use clamps or another practical way to secure and support the workpiece to a stable platform.** Holding the workpiece by your hand or against the body leaves it unstable and may lead to loss of control.
- **Do not touch any objects or the ground with the saw running.** There is a risk of kickback.
- **Hold the power tool tightly with both hands while working and ensure a secure footing.** The power tool is guided more securely with both hands.
- **Switch the appliance off immediately if the sawing blade jams. Force apart the saw cut and pull the saw blade out carefully.** This can lead to loss of control over the power tool.
- **Use suitable detectors to determine if there are hidden supply lines or contact the local utility company for assistance.** Contact with electric cables can cause fire and electric shock. Damaging gas lines can lead to explosion. Breaking water pipes causes property damage.
- **Always wait until the power tool has come to a complete stop before placing it down.** The application tool can jam and cause you to lose control of the power tool.

## Residual risks

There will always be residual risks even if you operate this power tool according to the instructions. The following hazards may occur in connection with the type and design of this power tool:

- Hearing damage if suitable ear protection is not worn.
- Health injuries resulting from the effect of vibration on the hands and arms in the event that the device is used over a longer period of time or is not used and maintained properly.
- Cutting injuries

**⚠ WARNING!** Danger due to electro-magnetic field generated while the machine is in operation. Under certain circumstances, this field may negatively affect active or passive medical implants. In order to reduce the danger of serious or fatal injuries, we recommend that individuals who wear medical implants should consult their doctor and the manufacturer of the implant before operating the machine.

## Preparation

**⚠ WARNING!** Risk of injury due to unintentional start-up. Only insert the rechargeable battery into the device once the device is fully prepared for use.

### Control elements

Familiarise yourself with the operating elements before using the device for the first time.

- **Switch lock (1)**
  - Locks the on/off switch against unintentional operation.
  - Unlocking: Press
- **On/Off switch (2)**
  - Switching on: Press
  - Switching off: Release

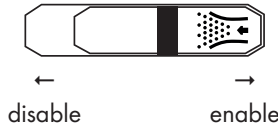
- **Pendulum stroke switch (12)**

Set pendulum movement of the saw blade in 4 positions:

- 0 - no pendulum motion
- 1 - small pendulum motion
- 2 - medium pendulum motion
- 3 - large pendulum motion

- **Switch (dust blower function) (9)**

Blower function for chip-free cutting line



## Attaching and removing the slide shoe

When working on scratch-sensitive workpieces, working with the slide shoe (8) is recommended.

### Assembling the slide shoe (Fig. A)

1. Place the slide shoe (8) on the front of the footplate (11).
2. Press the notches (7) on the back of the slide shoe over the footplate (11).

### Disassembling the slide shoe (Fig. A)

1. Press the slide shoe (8) on the notches (7) away from the footplate (11).
2. Pull the slide shoe (8) forward, away from the footplate (11) and off.

## Attaching and removing the saw blade



**⚠ CAUTION!** Risk of injury when touching the saw blade. Wear protective gloves when handling the saw blade.

### Requirements

- The saw blade is suitable for the respective material.



- The chuck is free of splinters or other material residue.

### Installing the saw blade (Fig. B)

1. Turn the release of the chuck (23) as far as possible. Keep the release of the chuck fixed in this position.
2. Place the saw blade (16/17) into the chuck (13).
3. Release the release of the chuck (23) los.
4. Make sure that the saw blade (16/17) is attached correctly and the teeth are pointing in the cutting direction.

### Removing the saw blade (Fig. B)

Hold the device in a way that no persons in the vicinity are injured by the ejected saw blade.

1. Hold the saw blade (16/17) firmly.
2. Turn the release of the chuck (23) as far as possible.

The saw blade (16/17) is ejected.

If the saw blade is not ejected: Hold the release of the chuck and pull the saw blade from the chuck.

3. Release the release of the chuck (23) los.

### Using the parallel guide

The parallel guide can be fitted on both sides of the tool.

### Fitting the parallel guide (Fig. C)

1. Loosen the retaining screws (20) if necessary.
2. Push the parallel guide (15) into the holders (18).
3. Retighten the retaining screws (20).

### Removing the parallel guide (Fig. C)

1. Loosen the retaining screws (20).
2. Pull the parallel guide (15) out of the holders (18).

### Adjusting the parallel guide (Fig. C)

1. Loosen the retaining screws (20).
2. Set the scale on the parallel guide (15) so that you can read the desired cutting width on the footplate (11) marking.
3. Retighten the retaining screws (20).
4. Make a test cut, check the cutting width and correct the position of the parallel guide (15) if necessary.

### Bevel cutting

#### Notes

- You can set the following cutting angles:  
-45°; -22.5°; 0°; 15°; 30°; 45°

#### Tools required

- Hex key (27)

#### Procedure (Fig. D)

1. Switch off the device and remove the battery (29). Make sure that all moving parts have come to a complete stop.
2. Remove the splinter guard (25).
3. Loosen the hexagon socket screws (10) with the hex key (27).
4. Pull the footplate (11) backwards slightly.
5. Adjust the footplate (11) to the desired position.
6. Press the footplate (11) forwards into one of the notches.
7. Tighten the hexagon socket screws (10) with the hex key (27).

### External dust extraction

#### Requirements

- The protective cover (21) is mounted.

#### Connecting external dust extraction (Fig. E)

1. Disable the dust blower function (9).

2. Connect a suitable dust extraction (not included) to the suction nozzle (5).
3. If the external dust extractor does not fit, use the additional reducer (6).

### Removing the external dust extraction (Fig. E)

1. Remove the dust extraction from the suction connector (5) or reducer (6).
2. Remove the reducer piece (6).

## Attaching and removing the protective cover

### Attaching the protective cover

1. Press the two holders on the protective cover (21) into the recesses on the device housing.

The protective cover clicks into place.

You can fold the fitted protective cover up by 90°.

### Removing the protective cover

1. Carefully press the two holders on the protective cover (21) apart.
2. Pull the protective cover to the front.

## Attaching and removing the splinter guard

### Attaching the splinter guard

1. Press the tension tear protection (25) into the recess (24) in the slide shoe (8).

### Removing the splinter guard

1. Press the tension tear protection (25) out of the recess (24) in the slide shoe (8).

## Attaching and removing the line guide adaptor

The line guide adaptor (19) lets you align better with the drawn cutting lines.

### Requirements

- The slide shoe (8) is mounted.

## Attaching the line guide adaptor

1. Press the line guide adaptor (19) from above against the front of the footplate (11).

The line guide adaptor snaps into the recesses in the slide shoe (8).

## Removing the line guide adaptor

1. Remove the line guide adaptor from the recesses in the slide shoe (8).
2. Pull the line guide adaptor (19) upwards.

## Checking the battery charge level

LEDs	Meaning
red, orange, green	Battery charged
red, orange	Battery partially charged
red	Battery needs to be charged

1. Press the button (31) next to the charge level indicator button (30) on the battery (29).

The LEDs of the charge level indicator show how much charge remains in the battery.

2. Charge the battery (29) when only the red LED on the charge level indicator (30) is illuminated.

## Charging the battery

See also the charger instruction manual.

### Notes

- If warm, allow the battery to cool before charging.
- Do not expose the battery to direct sunlight for long periods and do not place it on a radiator (max. 50°C).

## Charging the battery

1. Remove the battery (29) from the device.
2. Push the battery (29) into the charging slot of the battery charger (28).

3. Connect the battery charger (28) to a power outlet.
4. After charging, disconnect the battery charger (28) from the mains.
5. Pull the battery (29) out of the battery charger (28).

**Control LEDs on the charger (28):**

green	red	Meaning
lights up	—	<ul style="list-style-type: none"> <li>• Battery is fully charged</li> <li>• stand-by (No battery inserted)</li> </ul>
—	lights up	Battery is charging
—	flashes	Battery is over-heated
flashes	flashes	Battery is defective

## Operation

### Information on sawing

**General Information**

With this order, you work safely with the sabre saw and achieve a good result:

1. Clamp the workpiece. Use a clamping device for small workpieces.
2. Draw a line to specify the direction in which the saw blade is guided.
3. Hold the device securely by the handle.
4. Set the mitre angle.
5. Set the stroke strength.
6. Turn the device on.
7. Wait until the device has reached its full stroke rate.
8. Place the footplate on the workpiece.
9. Slowly move the device along the marked line, pressing the footplate firmly down onto the workpiece.
10. Do not apply too much pressure in the cutting direction. Let the device do the work.

11. Before shutting down the device, switch it off and wait for it to come to a complete standstill.

**Selecting the pendulum motion**

The larger the pendulum motion, the faster your progress.

The optimal pendulum motion can be established through practice; the following settings are recommended:

- For thin material, hard material (e.g. metal) or for cutting curves: Level 0
- Fine and clean cutting edges can be achieved with little or no pendulum motion: Level 0 or 1.
- Soft material (wood, plastic, etc.): level 2 or 3

**Plunge sawing**

**Requirements**

- Soft materials such as wood, aerated concrete, plasterboard etc.
- Mitre angle: 0°
- Short saw blade mounted

**Procedure (Fig. F)**

1. Place the device with the front edge of the footplate (11) on the workpiece. The saw blade (16) does not touch the workpiece.
2. Turn the device on. Wait until the maximum stroke rate has been reached.
3. Press the saw blade (16) into the workpiece until the footplate (11) rests on the workpiece.
4. Continue sawing along the cutting line.

**Inserting and removing the battery**

**▲ WARNING!** Risk of injury due to unintentional start-up. Only insert the rechargeable battery into the device once the device is fully prepared for use.

**NOTICE!** Risk of damage! An incorrect battery can damage the device and battery.

### Inserting the battery

1. Push the battery (29) along the guide into the battery holder (4).  
You will hear the battery click into place.

### Removing the battery

1. Press and hold the battery release (32) on the battery (29).
2. Pull the battery out of the battery holder (4).

## Switching on and off

### Switching on

You can regulate the stroke rate continuously with the on/off switch. The more you press the on/off switch, the higher the stroke rate.

1. Insert the rechargeable battery (29) into the device.
2. Press the switch lock (1).
3. Press the On/Off switch (2).  
The LED work light (22) lights up.
4. Release the switch lock (1).

### Switching off

1. To turn it off, release the on/off switch (2).
2. Do not pull the sawblade out of the cut until it has come to a standstill.
3. Remove the rechargeable battery (29) from the device if you are leaving the device unattended or if you have finished working.

## Transport

Information on transporting the device:

- Switch off the device and remove the battery (29). Make sure that all moving parts have come to a complete stop.
- Remove the attachment tool.

- Always carry the device by the handle (3).

## Cleaning, maintenance and storage

**▲ WARNING!** Risk of injury due to unintentional start-up. Protect yourself when performing maintenance or cleaning work. Switch off the device and remove the battery (29).

You should have any repair and maintenance work that is not described in these instructions carried out by our Service Centre. Only use original replacement parts.

### Cleaning

**▲ WARNING!** Electric shock! Never spray down the device with water.

**NOTICE!** Risk of damage. Chemical substances may attack the plastic parts of the machine. Do not use any cleaning agents or solvents.

- Keep the ventilation slits, motor housing and handles of the machine clean. Use a damp cloth or brush to do this.

### Maintenance

The device is maintenance free.

### Storage

Always store the device and accessories:

- clean
- dry
- protected against dust
- In the case provided (33)
- out of the reach of children

The storage temperature for the rechargeable battery and the device is between 0 °C and 45 °C. Avoid extreme cold or heat during storage to ensure the battery output is not adversely affected.

Remove the rechargeable battery from the device before storing the device (see the

separate operating instructions for the battery and charger).

## Troubleshooting

The following table will assist you in fixing faults:

Problem	Possible cause	Troubleshooting
Device does not start	Rechargeable battery (29) not inserted	<i>Inserting the battery</i> , p. 36
	On/Off switch (2) is broken	contact the service centre.
	Rechargeable battery (29) discharged	Charge the battery (see the separate operating instructions for the rechargeable battery and charger)
	Defective motor	contact the service centre.
Device works with interruptions	Internal loose contact	contact the service centre.
	On/Off switch (2) is broken	contact the service centre.
Poor sawing performance	Saw blade (16/17) unsuitable for the workpiece to be processed	Use a suitable saw blade (16/17)
	Saw blade (16/17) blunt	Use a new saw blade (16/17)
	Low battery power	Charge the battery (see the separate operating instructions for the rechargeable battery and charger)
	Incorrect sawing speed	Adjust sawing speed
Saw blade quickly becomes blunt	Saw blade (16/17) unsuitable for the workpiece to be processed	Use a suitable saw blade (16/17)
	Too much pressure applied	Reduce the pressure
	Sawing speed too high	Reduce the sawing speed

## Disposal/ environmental protection

Remove the battery from the device and recycle the device, battery, accessories and packaging in an environmentally-friendly manner.



Waste electrical and electronic equipment (WEEE) must not be disposed of with domestic waste.

The symbol of the crossed-out wheeled bin means that this product must not be disposed of as unsorted municipal waste at the end of its useful life.

**Directive 2012/19/EU on waste electrical and electronic equipment:**

Consumers are legally obliged to recycle electrical and electronic equipment in an environmentally sound manner at the end of its life. In this way, environmentally friendly and resource-saving recycling is ensured.

Depending on the implementation in national law, you may have the following options:

- Return to a shop,
- Hand over to an official collection point,
- Return to the manufacturer/distributor.

This does not affect accessories enclosed with the old devices or tools without any electrical components.

**Service**

**Guarantee**

Dear Customer,

This product is provided with a 3 year guarantee from the date of purchase.

In case of defects, you have statutory rights against the seller of the product.

These statutory rights are not restricted by our guarantee presented below.

**Terms of Guarantee**

The guarantee period begins on the date of purchase. Please retain the original receipt. This document is required as proof of purchase.

If a material or manufacturing defect occurs within three years of the date of purchase of this product, we will repair or replace – at our choice – the product for you free of charge. This guarantee requires the defective product and proof of purchase to be presented within the three-year period with a brief written description

of what constitutes the defect and when it occurred.

If the defect is covered by our guarantee, you will receive either the repaired product or a new product. No new guarantee period begins on repair or replacement of the product.

**Guarantee Period and Statutory Claims for Defects**

The guarantee period is not extended by the guarantee service. This also applies for replaced or repaired parts. Any damages and defects already present at the time of purchase must be reported immediately after unpacking. Repairs arising after expiry of the guarantee period are chargeable.

**Guarantee Cover**

The product has been carefully produced in accordance with strict quality guidelines and conscientiously checked prior to delivery.

The guarantee applies for all material and manufacturing defects. This guarantee does not extend to cover product parts that are subject to normal wear and may therefore be considered as wearing parts or to cover damage to breakable parts.

This guarantee shall be invalid if the product has been damaged, used incorrectly or not maintained. Precise adherence to all of the instructions specified in the operating manual is required for proper use of the product. Intended uses and actions against which the operating manual advises or warns must be categorically avoided.

The product is designed only for private and not commercial use. The guarantee will be invalidated in case of misuse or improper handling, use of force, or interventions not undertaken by our authorised service branch.

### Processing in Case of Guarantee

To ensure efficient handling of your query, please follow the directions below:

- Please have the receipt and identification number (IAN 436789\_2304) ready as proof of purchase for all enquiries.
- Please find the item number on the rating plate.
- Should functional errors or other defects occur, please initially contact the service department specified below by **telephone** or by **e-mail**. You will then receive further information on the processing of your complaint.
- After consultation with our customer service, a product recorded as defective can be sent postage paid to the service address communicated to you, with the proof of purchase (receipt) and specification of what constitutes the defect and when it occurred. In order to avoid acceptance problems and additional costs, please be sure to use only the address communicated to you. Ensure that the consignment is not sent carriage forward or by bulky goods, express or other special freight. Please send the appliance inc. all accessories supplied at the time of purchase and ensure adequate, safe transport packaging.

### Repair service

For repairs **that are not covered by warranty**, contact the service centre.

They will gladly create a cost estimate for you.

- We can only work on devices which are sent in properly packed and with postage paid.  
**Note:** Please send your device cleaned and with an indication of the defect to the address named for the service centre.
- The following are not accepted: devices sent in without prepaid postage, sent as bulky goods, sent as an Express shipment, or devices sent as any other form of special freight.
- We will dispose of defective devices you ship to us free of charge.

### Service Centre

**GB** **Service Great Britain**  
Tel.: 0800 404 7657  
E-mail: [grizzly@lidl.co.uk](mailto:grizzly@lidl.co.uk)  
**IAN 436789\_2304**

**MT** **Service Malta**  
Tel.: 80062230  
E-mail: [grizzly@lidl.com.mt](mailto:grizzly@lidl.com.mt)  
**IAN 436789\_2304**

### Importer

Please note that the address below is not a service address. Contact the service centre named above first.

Grizzly Tools GmbH & Co. KG  
Stockstädter Str. 20  
63762 Großostheim  
GERMANY  
[www.grizzlytools.de](http://www.grizzlytools.de)

## Spare parts and accessories

You can get spare parts and accessories from [www.grizzlytools.shop](http://www.grizzlytools.shop). If you have any problems with your order, contact us via our online shop. If you have any other questions, contact the Service Centre, p. 39

Pos. nr.	p. 219 <sup>1</sup>	Name	Order No.
15	53	Parallel guide	91105856
16	–	Wood saw blade (Swiss made)	13800406
17	–	Metal saw blade (Swiss made)	13800403
19	55	Line guide adaptor	91105602
21	29	Guard cover	91110548
25	43	Splinter guard	91105573

<sup>1</sup> Exploded view



# Translation of the original EC declaration of conformity

Product: **Cordless Jigsaw**

Model: **PSTDA 20-Li C3**

Serial number: 000001 - 150000

The object of the declaration described above is in conformity with the relevant Union harmonisation legislation:

**2006/42/EC • 2014/30/EU • 2011/65/EU & (EU) 2015/863  
Product with battery Smart PAPS 204 A1/  
Smart PAPS 208 A1: 2014/53/ EU**

The object of the declaration described above is in conformity with Directive 2011/65/EU of the European Parliament and of the Council of 8 June 2011 on the restriction of the use of certain hazardous substances in electrical and electronic equipment.

To ensure conformity, the following harmonised standards and national standards and regulations have been applied:

**EN 62841-1:2015/A11:2022 • EN 62841-2-11:2016/A1:2020  
EN IEC 55014-1:2021 • EN IEC 55014-2:2021 • EN IEC 63000:2018  
IEC 62471:2006**

**Product with battery Smart PAPS 204 A1/Smart PAPS 208 A1:  
EN 301 489-1 V2.2.3:2019 • Draft EN 301 489-17 V3.2.5:2022  
EN 300 328 V2.2.2:2019 • EN 50663:2017**

This declaration of conformity is issued under the sole responsibility of the manufacturer:

**CE** Grizzly Tools GmbH & Co. KG  
Stockstädter Str. 20  
63762 Großostheim  
GERMANY  
13.10.2023



Christian Frank  
Authorised representative of documentation

## Sommaire

### Introduction.....42

Utilisation conforme.....	43
Matériel livré/Accessoires.....	43
Aperçu.....	43
Description fonctionnelle.....	44
Caractéristiques techniques.....	44

### Consignes de sécurité.....45

Signification des consignes de sécurité.....	46
Pictogrammes et symboles.....	46
Avertissements de sécurité généraux pour l'outil électrique.....	46
Consignes de sécurité pour les scies alternatives.....	50
Risques résiduels.....	51

### Préparation..... 51

Éléments de commande.....	51
Monter et démonter le patin de guidage.....	51
Monter et démonter la lame de scie.....	52
Utiliser la butée parallèle.....	52
Coupes diagonales.....	53
Système d'aspiration externe.....	53
Monter et démonter le capot de protection.....	53
Monter et démonter le dispositif pare-éclats.....	53
Monter et démonter l'adaptateur de guidage de ligne.....	53
Contrôlez l'état de charge de la batterie.....	54
Recharger la batterie.....	54

### Fonctionnement..... 54

Consignes relatives au sciage.....	54
Insérer et retirer la batterie.....	55
Mise en marche et arrêt.....	55

### Transport..... 56

### Nettoyage, entretien et stockage.....56

Nettoyage.....	56
Maintenance.....	56
Stockage.....	56

### Diagnostic de pannes.....57

### Recyclage/protection de l'environnement.....57

### Service..... 58

Garantie (Belgique).....	58
Garantie (France).....	59
Service de réparation.....	61
Service-Center.....	62
Importateur.....	62

### Pièces de rechange et accessoires..... 62

### Traduction de la déclaration CE de conformité originale.....63

### Vue éclatée.....219

## Introduction

Nous vous félicitons pour l'achat de votre nouvelle scie sauteuse sans fil (ci-après dénommé appareil ou outil électrique).

Vous avez ainsi opté pour un produit de grande qualité. La qualité de cet appareil a été contrôlée au cours de la production, et il a été soumis à un contrôle final. Le bon fonctionnement de votre appareil est ainsi garanti.



Le mode d'emploi fait partie intégrante de cet appareil. Il contient des informations importantes sur la sécurité, l'utilisation et le recyclage. Lisez attentivement le mode d'emploi. Familiarisez-vous avec les éléments de commande et l'utilisation correcte de l'appareil. Utilisez l'appareil uniquement de la façon décrite et pour les domaines d'applications indiqués. Veillez à bien conserver le mode d'emploi et à remettre l'ensemble des documents en cas

de cession de l'appareil à des tiers personnes.

## Utilisation conforme

Cet appareil est exclusivement destiné aux utilisations suivantes :

- Sciage de plastique, bois et métal léger sur un support fixe
- Sciage de coupes droites et courbes, ainsi que de coupes d'onglet (uniquement bois et plastique) jusqu'à 45°
- Utilisation uniquement dans des endroits secs.

Respectez les consignes relatives aux types de lames.

Toute autre utilisation qui n'est pas expressément préconisée dans ce mode d'emploi peut constituer un sérieux danger pour l'utilisateur et entraîner des dommages à l'appareil. L'opérateur ou l'utilisateur de l'appareil est responsable des accidents ou des dommages causés aux autres personnes ou à leurs biens. L'appareil est destiné à être utilisé dans le domaine du bricolage. Il n'a pas été conçu pour une utilisation professionnelle constante. Une utilisation commerciale annule la garantie. Le fabricant ne peut être tenu pour responsable des dommages causés par une utilisation inappropriée ou par une manipulation incorrecte.

L'appareil fait partie de la gamme

**X 20 V TEAM** et peut être utilisé avec les batteries de la gamme **X 20 V TEAM**. Les batteries de la gamme **X 20 V TEAM** doivent être chargées uniquement avec des chargeurs appartenant à la gamme **X 20 V TEAM**.

## Matériel livré/Accessoires

Déballer l'appareil et vérifiez le matériel livré.

Éliminez correctement les matériaux d'emballage.

- Scie sauteuse pendulaire sans fil

- 2 × lame de scie à bois (Swiss made)
- 1 lame de scie à métal (Swiss made)
- Butée parallèle
- Patin de guidage (prémontée)
- Dispositif pare-éclats (prémontée)
- Capot de protection (prémontée)
- Adaptateur de guidage de ligne (prémontée)
- Réducteur (prémontée)
- Mallette de rangement
- Traduction de la notice originale

## Batterie et chargeur non fournis.

## Aperçu



Vous trouverez les représentations de l'appareil sur le volet rabattable avant et arrière.

- 1 Verrouillage d'enclenchement
- 2 Interrupteur Marche/Arrêt
- 3 Poignée (Surface de préhension isolée)
- 4 Support batterie
- 5 Tubulure d'aspiration
- 6 Réducteur
- 7 Ergot d'encliquetage
- 8 Patin de guidage
- 9 Interrupteur (fonction de soufflage des poussières)
- 10 Vis à six pans creux (non visible)
- 11 Plaque d'appui
- 12 Interrupteur pour mouvement pendulaire
- 13 Mandrin
- 14 Rouleau de guidage
- 15 Butée parallèle
- 16 lame de scie à bois
- 17 lame de scie à métal
- 18 Logement (Butée parallèle)

- 19 Adaptateur de guidage de ligne
- 20 Vis de blocage
- 21 Capot de protection
- 22 Lampe de travail LED
- 23 Déverrouillage (Mandrin)
- 24 Encoche dans le patin de guidage
- 25 Dispositif pare-éclats
- 26 Support (Clé six pans)
- 27 Clé six pans
- 28 Chargeur de batterie
- 29 Batterie
- 30 Indicateur de charge
- 31 Touche (Indicateur de charge)
- 32 Déverrouillage de batterie
- 33 Mallette de rangement

## Description fonctionnelle

Sur une scie sauteuse, la lame de scie ser-  
rée sur un seul côté coupe par un mouve-  
ment de levage. Lors du mouvement pen-  
dulaire, en plus du mouvement de sciage  
vertical, la poulie de guidage pousse la  
lame de scie vers l'avant à chaque course  
ascendante.

Pour savoir quelles fonctions remplissent  
les éléments de commande, veuillez vous  
reporter aux descriptions suivantes.

## Caractéristiques techniques

### Scie sauteuse pendulaire sans fil

..... **PSTDA 20-Li C3**

Tension assignée  $U$  ..... 20 V ==

Poids avec batterie (20 V ; 2 Ah) ... 2,3 kg

Vitesse du ralenti ..... 0-2700 min<sup>-1</sup>

Longueur de course ..... 20 mm

Profondeur de coupe

- bois ..... ≤ 80 mm

- Aluminium ..... ≤ 12 mm

- métal ..... ≤ 5 mm

### Coupe diagonale

..... -45°; -22,5°; 0°; 15°; 30°; 45°

Niveau de pression acoustique ( $L_{pA}$ )

..... 84,51 dB;  $K_{pA}=5$  dB

Niveau de puissance acoustique ( $L_{WA}$ )

- mesuré ..... 92,51 dB;  $K_{WA}=5$  dB

Vibration ( $a_h$ )

- bois ..... 2,709 m/s<sup>2</sup>;  $K=1,5$  m/s<sup>2</sup>

- métal ..... 2,540 m/s<sup>2</sup>;  $K=1,5$  m/s<sup>2</sup>

Température ..... ≤ 50 °C

- Procédure de charge ..... 4 - 40 °C

- Fonctionnement ..... -20 - 50 °C

- Stockage ..... 0 - 45 °C

Batterie PARKSIDE Performance Smart

Smart PAPS 204 A1/Smart PAPS 208 A1

- bande de fréquences

..... 2400-2483,5 MHz

- puissance émise ..... ≤ 20 dBm

Les valeurs sonores et de vibration ont  
été déterminées selon les normes et régle-  
mentations citées dans la déclaration de  
conformité.

La valeur totale de vibrations et la valeur  
d'émissions sonores indiquées ont été cal-  
culées selon une méthode d'essai stan-  
dardisée et peuvent être utilisées comme  
moyen de comparaison entre un outil élec-  
trique et un autre. La valeur totale de vi-  
brations et la valeur d'émissions sonores  
indiquées peuvent également être utilisées  
pour une évaluation préliminaire de la pol-  
lution sonore.

**▲ AVERTISSEMENT !** Les émissions de  
vibrations et les émissions sonores pen-  
dant l'utilisation réelle de l'outil électrique  
peuvent différer des valeurs indiquées, en  
fonction de la manière dont l'outil élec-  
trique est utilisé. Essayez de maintenir aus-  
si faible que possible la contrainte que  
constituent les vibrations. Mesures à titre  
d'exemple pour réduire la contrainte que  
constituent les vibrations : limiter le temps

de travail. Il faut à ce titre tenir compte de toutes les parties du cycle d'exploitation (par exemple les temps au cours desquels l'outil électrique est éteint, et ceux au cours desquels il est certes allumé, mais fonctionne hors charge).

### Temps de charge

L'appareil fait partie de la gamme **X 20 V TEAM** et peut être utilisé avec les batteries de la gamme **X 20 V TEAM**.

Les batteries de la gamme **X 20 V TEAM** doivent être chargées uniquement avec des chargeurs appartenant à la gamme **X 20 V TEAM**.

Nous vous recommandons de faire fonctionner cet appareil exclusivement avec les batteries suivantes : PAP 20 B1,

PAP 20 B3, Smart PAPS 204 A1, Smart PAPS 208 A1

Nous vous recommandons de recharger ces batteries avec les chargeurs suivants : PLG 20 A3, PLG 20 A4, PLG 20 C1, PLG 20 C2, PLG 20 C3, PLG 201 A1, PDSLГ 20 A1, PDSLГ 20 B1, Smart PLGS 2012 A1

Caractéristiques techniques de la batterie et du chargeur : voir notice séparée.

Le temps de charge est influencé entre autres par des facteurs tels que la température ambiante et celle de la batterie, ainsi que par la tension d'alimentation présente et peut par conséquent ne pas correspondre le cas échéant aux valeurs indiquées.

Temps de charge (en min)	PAP 20 A1 PAP 20 A2 PAP 20 B1	PAP 20 A3 PAP 20 B3 Smart PAPS 204 A1	Smart PAPS 208 A1
PLG 20 A1 PLG 20 A4 PLG 20 C1	60	120	240
PLG 20 C2	45	80	165
PLG 20 A2 PLG 20 A3 PLG 20 C3 PDSLГ 20 A1 PDSLГ 20 B1	35	60	120
PLG 201 A1	135	250	500
Smart PLGS 2012 A1	35	45	50

## Consignes de sécurité

Cette section couvre les consignes de sécurité de base relatives à l'utilisation de l'appareil.

**▲ AVERTISSEMENT !** Dommages corporels et dégâts matériels liés à une manipulation inadaptée de la batterie. Res-

pectez les consignes de sécurité et informations relatives au chargement et à l'utilisation correcte qui sont indiquées dans le mode d'emploi de votre batterie et chargeur de la gamme **X 20 V TEAM**. Vous trouverez une description détaillée du processus de charge et de plus amples informations dans ce mode d'emploi séparé.

## Signification des consignes de sécurité

**▲ DANGER !** Si vous ne suivez pas cette consigne de sécurité, un accident se produira. Cela entraînera des blessures graves, voire la mort.

**▲ AVERTISSEMENT !** Si vous ne suivez pas cette consigne de sécurité, un accident peut se produire. Cela peut entraîner des blessures graves, voire la mort.

**▲ PRUDENCE !** Si vous ne suivez pas cette consigne de sécurité, un accident se produira. Cela peut entraîner des blessures physiques mineures ou modérées.

**REMARQUE !** Si vous ne suivez pas cette consigne de sécurité, un accident se produira. Cela peut entraîner des dommages matériels.

## Pictogrammes et symboles

### Pictogrammes sur l'appareil



L'appareil fait partie de la gamme **X 20 V TEAM** et peut être utilisé avec les batteries de la gamme **X 20 V TEAM**. Les batteries de la gamme **X 20 V TEAM** doivent être chargées uniquement avec des chargeurs appartenant à la gamme **X 20 V TEAM**.



Lire le mode d'emploi



Les appareils électriques ne doivent pas être jetés avec les déchets ménagers.

### Pictogrammes dans la notice d'utilisation



Utiliser des gants de protection

## Avertissements de sécurité généraux pour l'outil électrique

**▲ AVERTISSEMENT ! Lire tous les avertissements de sécurité, les instructions, les illustrations et les spécifications fournis avec cet outil électrique.** Ne pas suivre les instructions énumérées ci-dessous peut provoquer un choc électrique, un incendie et/ou une blessure sérieuse. **Conserver tous les avertissements et toutes les instructions pour pouvoir s'y reporter ultérieurement.**

Le terme « outil électrique » dans les avertissements fait référence à votre outil électrique alimenté par le secteur (avec cordon d'alimentation) ou votre outil électrique fonctionnant sur batterie (sans cordon d'alimentation).

1. **SECURITE DE LA ZONE DE TRAVAIL**
  - a) **Conserver la zone de travail propre et bien éclairée.** Les zones en désordre ou sombres sont propices aux accidents.
  - b) **Ne pas faire fonctionner les outils électriques en atmosphère explosive, par exemple en présence de liquides inflammables, de gaz ou de poussières.** Les outils électriques produisent des étincelles qui peuvent enflammer les poussières ou les fumées.
  - c) **Maintenir les enfants et les personnes présentes à l'écart pendant l'utilisation de l'outil électrique.** Les distractions peuvent vous faire perdre le contrôle de l'outil.
2. **SECURITE ELECTRIQUE**
  - a) **Il faut que les fiches de l'outil électrique soient adaptées au socle. Ne jamais modi-**

- fier la fiche de quelque façon que ce soit. Ne pas utiliser d'adaptateurs avec des outils électriques à branchement de terre.** Des fiches non modifiées et des socles adaptés réduisent le risque de choc électrique.
- b) **Éviter tout contact du corps avec des surfaces reliées à la terre telles que les tuyaux, les radiateurs, les cuisinières et les réfrigérateurs.** Il existe un risque accru de choc électrique si votre corps est relié à la terre.
- c) **Ne pas exposer les outils électriques à la pluie ou à des conditions humides.** La pénétration d'eau à l'intérieur d'un outil électrique augmente le risque de choc électrique.
- d) **Ne pas maltraiter le cordon. Ne jamais utiliser le cordon pour porter, tirer ou débrancher l'outil électrique. Maintenir le cordon à l'écart de la chaleur, du lubrifiant, des arêtes vives ou des parties en mouvement.** Des cordons endommagés ou emmêlés augmentent le risque de choc électrique.
- e) **Lorsqu'on utilise un outil électrique à l'extérieur, utiliser un prolongateur adapté à l'utilisation extérieure.** L'utilisation d'un cordon adapté à l'utilisation extérieure réduit le risque de choc électrique.
- f) **Si l'usage d'un outil électrique dans un emplacement humide est inévitable, utiliser une alimentation protégée par un dispositif à courant différentiel résiduel (RCD).** L'usage d'un RCD réduit le risque de choc électrique.
3. **SECURITE DES PERSONNES**
- a) **Rester vigilant, regarder ce que vous êtes en train de faire et faire preuve de bon sens dans votre utilisation de l'outil électrique. Ne pas utiliser un outil électrique lorsque vous êtes fatigué ou sous l'emprise de drogues, de l'alcool ou de médicaments.** Un moment d'inattention en cours d'utilisation d'un outil électrique peut entraîner des blessures graves.
- b) **Utiliser un équipement de protection individuelle. Toujours porter une protection pour les yeux.** Les équipements de protection individuelle tels que les masques contre les poussières, les chaussures de sécurité antidérapantes, les casques ou les protections auditives utilisés pour les conditions appropriées réduisent les blessures.
- c) **Éviter tout démarrage intempestif. S'assurer que l'interrupteur est en position arrêt avant de brancher l'outil au secteur et/ou au bloc de batteries, de le ramasser ou de le porter.** Porter les outils électriques en ayant le doigt sur l'interrupteur ou brancher des outils électriques dont l'interrupteur est en position marche est source d'accidents.
- d) **Retirer toute clé de réglage avant de mettre l'outil électrique en marche.** Une clé laissée fixée sur une partie tournante de l'outil électrique peut donner lieu à des blessures.
- e) **Ne pas se précipiter. Garder une position et un équilibre adaptés à tout moment.** Cela permet un meilleur contrôle de l'outil

électrique dans des situations inattendues.

- f) **S'habiller de manière adaptée. Ne pas porter de vêtements amples ou de bijoux. Garder les cheveux et les vêtements à distance des parties en mouvement.** Des vêtements amples, des bijoux ou les cheveux longs peuvent être pris dans des parties en mouvement.

- g) **Si des dispositifs sont fournis pour le raccordement d'équipements pour l'extraction et la récupération des poussières, s'assurer qu'ils sont connectés et correctement utilisés.** Utiliser des collecteurs de poussière peut réduire les risques dus aux poussières.

- h) **Rester vigilant et ne pas négliger les principes de sécurité de l'outil sous prétexte que vous avez l'habitude de l'utiliser.** Une fraction de seconde d'inattention peut provoquer une blessure grave.

#### 4. UTILISATION ET ENTRETIEN DE L'OUTIL ELECTRIQUE

- a) **Ne pas forcer l'outil électrique. Utiliser l'outil électrique adapté à votre application.** L'outil électrique adapté réalise mieux le travail et de manière plus sûre au régime pour lequel il a été construit.

- b) **Ne pas utiliser l'outil électrique si l'interrupteur ne permet pas de passer de l'état de marche à arrêt et inversement.** Tout outil électrique qui ne peut pas être commandé par l'interrupteur est dangereux et il faut le réparer.

- c) **Débrancher la fiche de la source d'alimentation et/ou enlever le bloc de batteries, s'il est amovible, avant**

**tout réglage, changement d'accessoires ou avant de ranger l'outil électrique.** De telles mesures de sécurité préventives réduisent le risque de démarrage accidentel de l'outil électrique.

- d) **Conserver les outils électriques à l'arrêt hors de la portée des enfants et ne pas permettre à des personnes ne connaissant pas l'outil électrique ou les présentes instructions de le faire fonctionner.** Les outils électriques sont dangereux entre les mains d'utilisateurs novices.

- e) **Observer la maintenance des outils électriques et des accessoires. Vérifier qu'il n'y a pas de mauvais alignement ou de blocage des parties mobiles, des pièces cassées ou toute autre condition pouvant affecter le fonctionnement de l'outil électrique. En cas de dommages, faire réparer l'outil électrique avant de l'utiliser.** De nombreux accidents sont dus à des outils électriques mal entretenus.

- f) **Garder affûtés et propres les outils permettant de couper.** Des outils destinés à couper correctement entretenus avec des pièces coupantes tranchantes sont moins susceptibles de bloquer et sont plus faciles à contrôler.

- g) **Utiliser l'outil électrique, les accessoires et les lames etc., conformément à ces instructions, en tenant compte des conditions de travail et du travail à réaliser.** L'utilisation de l'outil électrique pour des opérations différentes de celles prévues peut donner lieu à des situations dangereuses.



- h) **Il faut que les poignées et les surfaces de préhension restent sèches, propres et dépourvues d'huiles et de graisses.** Des poignées et des surfaces de préhension glissantes rendent impossibles la manipulation et le contrôle en toute sécurité de l'outil dans les situations inattendues.

## 5. UTILISATION DES OUTILS FONCTIONNANT SUR BATTERIES ET PRECAUTIONS D'EMPLOI

- a) **Ne recharger qu'avec le chargeur spécifié par le fabricant.**  
Un chargeur qui est adapté à un type de bloc de batteries peut créer un risque de feu lorsqu'il est utilisé avec un autre type de bloc de batteries.
- b) **N'utiliser les outils électriques qu'avec des blocs de batteries spécifiquement désignés.**  
L'utilisation de tout autre bloc de batteries peut créer un risque de blessure et de feu.
- c) **Lorsqu'un bloc de batteries n'est pas utilisé, le maintenir à l'écart de tout autre objet métallique, par exemple trombones, pièces de monnaie, clés, clous, vis ou autres objets de petite taille qui peuvent donner lieu à une connexion d'une borne à une autre.** Le court-circuitage des bornes d'une batterie entre elles peut causer des brûlures ou un feu.
- d) **Dans de mauvaises conditions, du liquide peut être éjecté de la batterie; éviter tout contact. En cas de contact accidentel, nettoyer à l'eau. Si le liquide entre en contact avec les yeux, rechercher en plus une aide mé-**

**dicale.** Le liquide éjecté des batteries peut causer des irritations ou des brûlures.

- e) **Ne pas utiliser un bloc de batteries ou un outil fonctionnant sur batteries qui a été endommagé ou modifié.** Les batteries endommagées ou modifiées peuvent avoir un comportement imprévisible provoquant un feu, une explosion ou un risque de blessure.
- f) **Ne pas exposer un bloc de batteries ou un outil fonctionnant sur batteries au feu ou à une température excessive.** Une exposition au feu ou à une température supérieure à 130 °C peut provoquer une explosion.
- g) **Suivre toutes les instructions de charge et ne pas charger le bloc de batteries ou l'outil fonctionnant sur batteries hors de la plage de températures spécifiée dans les instructions.** Un chargement incorrect ou à des températures hors de la plage spécifiée de températures peut endommager la batterie et augmenter le risque de feu.
- ## 6. MAINTENANCE ET ENTRETIEN
- a) **Faire entretenir l'outil électrique par un réparateur qualifié utilisant uniquement des pièces de rechange identiques.** Cela assure le maintien de la sécurité de l'outil électrique.
- b) **Ne jamais effectuer d'opération d'entretien sur des blocs de batteries endommagés.** Il convient que l'entretien des blocs de batteries ne soit effectué que par le fabricant ou les fournisseurs de service autorisés.

## Consignes de sécurité pour les scies alternatives

- **Tenir l'outil électrique par les surfaces de préhension isolées, au cours des opérations pendant lesquelles l'accessoire de coupe peut être en contact avec un câblage caché.** Un accessoire de coupe en contact avec un fil « sous tension » peut mettre « sous tension » les parties métalliques exposées de l'outil électrique et provoquer un choc électrique chez l'opérateur.
- **Utiliser des colliers de serrage ou un autre moyen pratique de sécurisation et de soutien de la pièce à usiner sur une plateforme stable.** Le maintien de la pièce à usiner dans les mains ou contre le corps la rend instable et peut entraîner une perte de contrôle.
- **Utilisez uniquement des accessoires recommandés par PARKSIDE.** Des accessoires inadaptés peuvent provoquer une électrocution ou un incendie.

## Consignes de sécurité complémentaires pour le sciage en va-et-vient

- **Éloignez vos mains des parties de sciage.** Ne mettez pas les mains sous la pièce à usiner. En cas de contact avec la lame de scie, il existe un risque de blessure.
- **Guidez l'outil électrique contre la pièce à usiner uniquement lorsqu'il est allumé.** Il existe, sinon, un risque de rebond si l'outil à insérer se coince dans la pièce à usiner.
- **Veillez à ce que la plaque d'appui repose en toute sécurité pendant le sciage.** Une lame de scie déformée peut casser ou provoquer un rebond.

- **Éteignez l'outil électrique à la fin du travail et retirez d'abord la lame de scie de la coupe lorsque celle-ci s'est arrêtée.** Vous éviterez ainsi un rebond et vous pourrez déposer l'outil électrique en toute sécurité.
- **Utilisez uniquement des lames de scie intactes et irréparables.** Des lames de scie tordues ou non aiguisées peuvent casser, influencer négativement la coupe ou causer un rebond.
- **Ne ralentissez pas la lame de scie après l'arrêt en appuyant dessus latéralement.** La lame de scie peut être endommagée, casser ou provoquer un rebond.
- **Utiliser des colliers de serrage ou un autre moyen pratique de sécurisation et de soutien de la pièce à usiner sur une plateforme stable.** Le maintien de la pièce à usiner dans les mains ou contre le corps la rend instable et peut entraîner une perte de contrôle.
- **Ne touchez aucun objet ou le sol avec la lame de scie en marche.** Risque de recul.
- **Tenez fermement l'outil électrique des deux mains en travaillant et veillez à une position sûre.** L'outil électrique est guidé plus sûrement des deux mains.
- **Éteignez immédiatement l'outil si la lame de scie se bloque. Écartez la coupe et retirez prudemment la lame de scie.** Il est possible de perdre le contrôle de l'outil électrique.
- **Utiliser des détecteurs appropriés pour trouver les conduites d'alimentation cachées ou consulter la société de distri-**

**bution locale.** Le contact avec des conduites électriques peut provoquer un incendie ou un choc électrique. L'endommagement d'une conduite de gaz peut provoquer une explosion. La pénétration dans une conduite d'eau provoque des dégâts matériels ou peut entraîner une décharge électrique.

- **Avant de poser l'outil électrique, attendez que celui-ci soit complètement à l'arrêt.** L'outil risque de se coincer, ce qui entraînerait une perte de contrôle de l'outil électrique.

## Risques résiduels

Même si cet outil électrique est utilisé d'une manière conforme, il reste toujours des risques résiduels. Les risques suivants peuvent exister dans le cadre de la construction et l'exécution de cet outil électrique :

- Dégâts auditifs, si aucune protection auditive appropriée n'est portée.
- Dommages à la santé, résultant des oscillations main-bras, lorsque l'appareil est utilisé trop longtemps ou qu'il n'est pas utilisé ou entretenu correctement.
- Blessures par coupure

**▲ AVERTISSEMENT !** Risque lié au champ électromagnétique généré pendant le fonctionnement de l'appareil. Le champ peut dans certaines circonstances nuire aux implants médicaux actifs ou passifs. Pour réduire les risques de blessures graves voire mortelles, nous recommandons aux personnes porteuses d'implants médicaux de consulter leur médecin, ainsi que le fabricant de leur implant médical avant d'utiliser l'appareil.

## Préparation

**▲ AVERTISSEMENT !** Risque de blessures lié au démarrage involontaire

de l'appareil. Insérez la batterie dans l'appareil uniquement lorsque celui-ci est entièrement prêt à être utilisé.

## Éléments de commande

Avant la première mise en service de l'appareil, familiarisez-vous avec les éléments de commande.

### • Verrouillage d'enclenchement (1)

- Bloque l'interrupteur Marche/Arrêt pour éviter tout actionnement involontaire.
- Déverrouillage : appuyer

### • Interrupteur Marche/Arrêt (2)

- Mise en marche : appuyer
- Arrêt : relâcher

### • Interrupteur pour mouvement pendulaire (12)

Ajuster le mouvement pendulaire de la lame de scie sur 4 positions :

- 0 - Pas de mouvement pendulaire
- 1 - Petit mouvement pendulaire
- 2 - Mouvement pendulaire moyen
- 3 - Grand mouvement pendulaire

### • Interrupteur (fonction de soufflage des poussières) (9)

Fonction de soufflage pour une ligne de coupe sans copeaux



←  
désactiver

→  
activer

## Monter et démonter le patin de guidage

Pour travailler sur des pièces à usiner avec des surfaces sensibles aux rayures, il est recommandé d'utiliser le patin de guidage (8).

## Monter le patin de guidage (Fig. A)

1. Fixez le patin de guidage (8) à l'avant sur la plaque d'appui (11).
2. Enfoncez les ergots d'encliquetage (7) sur la partie arrière du patin de guidage au-dessus de la plaque d'appui (11).

## Démonter le patin de guidage (Fig. A)

1. Poussez le patin de guidage (8) hors de la plaque d'appui (11) par les ergots d'encliquetage (7).
2. Retirez par l'avant le patin de guidage (8) de la plaque d'appui (11).

## Monter et démonter la lame de scie



**▲ PRUDENCE !** Risque de blessures lié au contact avec la lame de scie. Portez des gants de protection lorsque vous manipulez la lame de scie.

### Conditions préalables

- La lame de scie est adaptée au matériau respectif.
- Le mandrin de serrage est exempt d'éclats ou d'autres résidus de matériaux.

### Monter la lame de scie (Fig. B)

1. Tournez le déverrouillage du mandrin de serrage (23) aussi loin que possible. Maintenez le déverrouillage dans cette position.
2. Placez la lame de scie (16/17) dans le mandrin de serrage (13).
3. Relâchez le déverrouillage du mandrin de serrage (23).
4. Assurez-vous que la lame de scie (16/17) est correctement fixée et que les dents pointent dans le sens de la coupe.

### Démonter la lame de scie (Fig. B)

Tenez l'appareil de sorte qu'aucune personne à proximité ne soit blessée par la lame de scie éjectée.

1. Maintenez solidement la lame de scie (16/17).
2. Tournez le déverrouillage du mandrin de serrage (23) aussi loin que possible.  
La lame de scie (16/17) est éjectée.  
Si la lame de scie n'est pas éjectée : Maintenez le déverrouillage du mandrin de serrage et retirez la lame de scie hors du mandrin de serrage.
3. Relâchez le déverrouillage du mandrin de serrage (23).

### Utiliser la butée parallèle

La butée parallèle peut être montée sur les deux côtés de l'appareil.

### Monter la butée parallèle (Fig. C)

1. Dévissez éventuellement les vis de blocage (20).
2. Glissez la butée parallèle (15) dans les logements (18).
3. Resserrez à fond les vis de blocage (20).

### Démonter la butée parallèle (Fig. C)

1. Desserrez les vis de blocage (20).
2. Retirez la butée parallèle (15) hors des logements (18).

### Régler la butée parallèle (Fig. C)

1. Desserrez les vis de blocage (20).
2. Réglez l'échelle de la butée parallèle (15) de manière à pouvoir lire la largeur de coupe souhaitée sur le repère de la plaque d'appui (11).
3. Resserrez à fond les vis de blocage (20).
4. Faites une coupe d'essai, contrôlez la largeur de coupe et corrigez si néces-

saire la position de la butée parallèle (15).

## Coupes diagonales

### Remarques

- Vous pouvez régler les angles de coupe suivants :  
-45°; -22,5°; 0°; 15°; 30°; 45°

### Outils nécessaires

- Clé six pans (27)

### Procédure (Fig. D)

1. Éteignez l'appareil et retirez la batterie (29). Assurez-vous que toutes les pièces en mouvement sont à l'arrêt complet.
2. Retirez le dispositif pare-éclats (25).
3. Desserrez les vis à six pans creux (10) avec la clé six pans (27).
4. Tirez la plaque d'appui (11) légèrement vers l'arrière.
5. Réglez la plaque d'appui (11) dans la position souhaitée.
6. Poussez la plaque d'appui (11) vers l'avant dans l'un des crans.
7. Vissez fermement les vis à six pans creux (10) avec la clé six pans (27).

## Système d'aspiration externe

### Conditions préalables

- Le capot de protection (21) est monté.

### Raccorder le système d'aspiration externe (Fig. E)

1. Désactivez la fonction de soufflage des poussières (9).
2. Raccordez un système d'aspiration (non fourni) adapté à la tubulure d'aspiration (5).
3. Si le système d'aspiration externe ne s'adapte pas, utilisez en plus le réducteur (6).

### Retirer le système d'aspiration externe (Fig. E)

1. Détachez le système d'aspiration de la tubulure d'aspiration (5) ou le réducteur (6).
2. Retirez le réducteur (6).

## Monter et démonter le capot de protection

### Monter le capot de protection

1. Enfoncez les deux fixations du capot de protection (21) dans les encoches sur le carter de l'appareil.  
Le capot de protection s'enclenche.  
Vous pouvez relever à 90° le capot de protection installé.

### Démonter le capot de protection

1. Écartez légèrement les deux fixations du capot de protection (21).
2. Tirez le capot de protection vers l'avant.

## Monter et démonter le dispositif pare-éclats

### Monter le dispositif pare-éclats

1. Enfoncez le dispositif pare-éclats (25) dans l'encoche (24) dans le patin de guidage (8).

### Démonter le dispositif pare-éclats

1. Retirez le dispositif pare-éclats (25) de l'encoche (24) dans le patin de guidage (8).

## Monter et démonter l'adaptateur de guidage de ligne

À l'aide de l'adaptateur de guidage de ligne (19), vous pouvez mieux viser les lignes de coupe dessinées.

### Conditions préalables

- Le patin de guidage (8) est monté.

## Monter l'adaptateur de guidage de ligne

1. Pressez l'adaptateur de guidage de ligne (19) par le haut contre la face avant de la plaque d'appui (11).  
L'adaptateur de guidage de ligne s'enclenche au niveau des encoches du patin de guidage (8).

## Démonter l'adaptateur de guidage de ligne

1. Détachez l'adaptateur de guidage de ligne des encoches du patin de guidage (8).
2. Tirez l'adaptateur de guidage de ligne (19) vers le haut.

## Contrôlez l'état de charge de la batterie

LED	Signification
rouge, orange, vert	batterie chargée
rouge, orange	batterie partiellement chargée
rouge	la batterie doit être chargée

1. Appuyez sur la touche (31) à côté de l'indicateur de charge (30) sur la batterie (29).  
Les LED de l'indicateur de charge affichent l'état de charge de la batterie.
2. Rechargez la batterie (29) lorsqu'il ne reste plus que la LED rouge allumée sur l'indicateur de charge (30).

## Recharger la batterie

Voir également le mode d'emploi du chargeur.

### Remarques

- Lorsqu'une batterie est chaude, laissez-la refroidir avant de la charger.
- La batterie ne doit pas être exposée pendant une longue durée à un ensoleillement important ni être posée sur des radiateurs (max. 50 °C).

## Recharger la batterie

1. Retirez la batterie (29) de l'appareil.
2. Faites glisser la batterie (29) dans le compartiment de charge du chargeur de batterie (28).
3. Branchez le chargeur de batterie (28) sur une prise de courant.
4. À la fin de la charge complète, retirez le chargeur de batterie (28) de la prise électrique.
5. Retirez la batterie (29) du chargeur de batterie (28).

## LED de contrôle sur le chargeur (28):

vert	rouge	Signification
s'allume	—	<ul style="list-style-type: none"> <li>• batterie entièrement chargée</li> <li>• prêt (pas de batterie insérée)</li> </ul>
—	s'allume	batterie en charge
—	clignote	La batterie est en surchauffe
clignote	clignote	La batterie est défectueuse

## Fonctionnement

### Consignes relatives au sciage

#### Remarques générales

En respectant cet ordre, vous travaillez en toute sécurité avec la scie sauteuse et obtenez un bon résultat :

1. Serrez la pièce à usiner. Pour les petites pièces à usiner, utilisez un dispositif de serrage.
2. Dessinez une ligne afin de donner le sens du guidage de la lame de scie.
3. Maintenez fermement l'appareil par la poignée.
4. Réglez la vitesse.
5. Réglez l'angle d'onglet.

6. Réglez la puissance de course.
7. Mettez l'appareil en marche.
8. Attendez que l'appareil ait atteint sa vitesse maximale.
9. Posez la plaque d'appui sur la pièce à usiner.
10. Déplacez lentement l'appareil le long de la ligne dessinée, tout en maintenant la plaque d'appui fermement contre la pièce à usiner.
11. N'exercez pas une pression trop forte dans le sens de la coupe. Laissez l'appareil accomplir le travail.
12. Avant de poser l'appareil, éteignez-le et attendez qu'il se soit complètement immobilisé.

### Sélectionner le mouvement pendulaire

Plus le mouvement pendulaire est grand, plus la progression du travail est rapide. Le mouvement pendulaire optimal peut être déterminé avec des essais pratiques, les recommandations suivantes s'appliquant :

- Pour un matériau fin, un matériau dur (p. ex. du métal) et pour la coupe en courbe : niveau 0
- Vous obtiendrez des bords de coupe fins et propres en n'appliquant aucun mouvement pendulaire ou un mouvement faible : Niveau 0 ou 1.
- Matériau souple (bois, plastique, etc.) : niveau 2 ou 3

### Sciage plongeant

#### Conditions préalables

- Matériaux tendres tels que le bois, le béton cellulaire, le placoplâtre, etc.
- Angle d'onglet : 0°
- lame de scie courte montée

#### Procédure (Fig. F)

1. Posez l'appareil avec le bord inférieur de la plaque d'appui (11) sur la

pièce à usiner. La lame de scie (16) ne touche pas la pièce à usiner.

2. Mettez l'appareil en marche. Attendez que la vitesse maximale soit atteinte.
3. Enfoncez la lame de scie (16) dans la pièce à usiner jusqu'à ce que la plaque d'appui (11) repose sur la pièce à usiner.
4. Continuez à scier le long de la ligne de coupe.

### Insérer et retirer la batterie

**▲ AVERTISSEMENT !** Risque de blessures lié au démarrage involontaire de l'appareil. Insérez la batterie dans l'appareil uniquement lorsque celui-ci est entièrement prêt à être utilisé.

**REMARQUE !** Risque de dommages ! Une batterie de type inadapté peut endommager l'appareil et la batterie.

#### Insérer la batterie

1. Glissez la batterie (29) le long du rail de guidage dans le support de batterie (4).  
La batterie se bloque avec un déclic.

#### Retirer la batterie

1. Appuyez sur le déverrouillage de la batterie (32) situé sur la batterie et maintenez-le enfoncé (29).
2. Retirez la batterie du support de batterie (4).

### Mise en marche et arrêt

#### Mise en marche

Vous pouvez régler la vitesse en continu à l'aide de l'interrupteur Marche/Arrêt. Plus vous poussez l'interrupteur Marche/Arrêt, plus la vitesse est élevée.

1. Insérez la batterie (29) dans l'appareil.
2. Appuyez sur le verrouillage d'enclenchement (1).

- Appuyez sur l'interrupteur Marche/Arrêt (2).  
La lumière de travail LED (22) s'allume.
- Relâchez le verrouillage d'enclenchement (1).

### Arrêt

- Relâcher l'interrupteur Marche/Arrêt (2).
- Retirez la lame de scie de la coupe uniquement lorsque celle-ci s'est arrêtée.
- Si vous laissez l'appareil sans surveillance ou si vous avez terminé votre travail, retirez la batterie (29) de l'appareil.

## Transport

Consignes relatives au transport de l'appareil :

- Éteignez l'appareil et retirez la batterie (29). Assurez-vous que toutes les pièces en mouvement sont à l'arrêt complet.
- Retirez l'outil inséré.
- Portez toujours l'appareil par la poignée (3).

## Nettoyage, entretien et stockage

**▲ AVERTISSEMENT !** Risque de blessures lié au démarrage involontaire de l'appareil. Protégez-vous lors des travaux de maintenance et de nettoyage. Éteignez l'appareil et retirez la batterie (29). Faites effectuer les travaux de réparation et de maintenance qui ne sont pas mentionnés dans cette notice par notre Centre

de service après-vente. Utilisez exclusivement des pièces de rechange d'origine.

### Nettoyage

**▲ AVERTISSEMENT !** Électrocution !  
Ne nettoyez jamais l'appareil au jet d'eau.

**REMARQUE !** Risque de dommages. Les substances chimiques peuvent attaquer les pièces en plastique de l'appareil. N'utilisez aucun produit de nettoyage ou solvants.

- Maintenez propre la fente d'aération, le carter du moteur et les poignées de l'appareil. Utilisez pour cela un chiffon humide ou une brosse.

### Maintenance

L'appareil ne demande aucune maintenance.

### Stockage

Rangez toujours l'appareil et les accessoires dans un état :

- propre
- sec
- à l'abri de la poussière
- Dans la mallette de rangement fournie (33)
- hors de portée des enfants

La température de stockage de la batterie et de l'appareil est comprise entre 0 °C et 45 °C. Évitez une chaleur ou un froid extrême pendant le stockage afin que la batterie ne perde pas en performance.

Retirez la batterie de l'appareil avant un stockage prolongé (p. ex. hivernage) (respecter la notice d'utilisation de la batterie et du chargeur).



## Diagnostic de pannes

Le tableau suivant vous aide à éliminer les petites pannes :

Problème	Cause possible	Dépannage
L'appareil ne démarre pas	Batterie (29) non insérée	Insérer la batterie, p. 55
	Interrupteur Marche/Arrêt (2) défectueux	Adressez-vous au Centre de SAV.
	Batterie (29) déchargée	Charger la batterie (voir la notice d'utilisation de la batterie et du chargeur)
	Défaut du moteur	Adressez-vous au Centre de SAV.
L'outil fonctionne avec des interruptions	Mauvais contact interne	Adressez-vous au Centre de SAV.
	Interrupteur Marche/Arrêt (2) défectueux	Adressez-vous au Centre de SAV.
Faible puissance de sciage	Lame de scie (16/17) inadaptée pour la pièce à usiner	Insérer une lame de scie (16/17) adaptée
	Lame de scie (16/17) émoussée	Insérer une nouvelle lame de scie (16/17)
	Faible capacité de la batterie	Charger la batterie (voir la notice d'utilisation de la batterie et du chargeur)
	Mauvaise vitesse de coupe	Adapter la vitesse de coupe
La lame de scie s'émousse rapidement	Lame de scie (16/17) inadaptée pour la pièce à usiner	Insérer une lame de scie (16/17) adaptée
	Trop de pression	Réduire la pression
	Vitesse de coupe trop élevée	Réduire la vitesse de coupe

## Recyclage/protection de l'environnement

Enlevez la batterie de l'appareil et veuillez recycler l'appareil, la batterie, les accessoires et l'emballage dans le respect de l'environnement.



Les appareils électriques ne doivent pas être jetés avec les déchets ménagers.

Le symbole de la poubelle sur roues barrée d'une croix signifie que ce produit ne doit pas être éliminé comme déchet municipal non trié à la fin de sa vie utile.

## Directive 2012/19/UE sur les déchets d'équipements électriques et électroniques :

les consommateurs sont légalement tenus de recycler, dans le respect de l'environnement, les équipements électriques et électroniques arrivés en fin de vie. Cela permet de garantir une valorisation écologique et respectueuse des ressources.

Suivant la transposition en droit national, vous pouvez disposer des possibilités suivantes :

- Restitution à un point de vente,
- Restitution à un point de collecte officiel,
- Renvoi au fabricant / au distributeur.

Ne sont pas concernés les accessoires qui accompagnent les appareils usagés et les moyens auxiliaires sans composants électriques.



Le produit est recyclable, est soumis à une responsabilité élargie du fabricant et est collecté dans le cadre du tri sélectif.



Portez le carton à un point de recyclage.

## Service

### Garantie (Belgique)

Chère cliente, cher client,  
ce produit bénéficie d'une garantie de 3 ans, valable à compter de la date d'achat.

En cas de manques constatés sur ce produit, vous disposez des droits légaux contre le vendeur du produit. Ces droits lé-

gaux ne sont pas limités par notre garantie présentée par la suite.

### Conditions de garantie

Le délai de garantie débute avec la date d'achat. Veuillez conserver soigneusement le ticket de caisse original. En effet, ce document vous sera réclamé comme preuve d'achat.

Si un défaut de matériel ou un défaut de fabrication se présente au cours des trois ans suivant la date d'achat de ce produit, nous réparons gratuitement ou remplaçons ce produit - selon notre choix. Cette garantie suppose que l'appareil défectueux et le justificatif d'achat (ticket de caisse) nous soient présentés durant cette période de trois ans et que la nature du manque et la manière dont celui-ci est apparu soient explicités par écrit dans un bref courrier. Si le défaut est couvert par notre garantie, le produit vous sera retourné, réparé ou remplacé par un neuf. Aucune nouvelle période de garantie ne débute à la date de la réparation ou de l'échange du produit.

### Durée de garantie et demande légale en dommages-intérêts

La durée de garantie n'est pas prolongée par la garantie. Ce point s'applique aussi aux pièces remplacées et réparées. Les dommages et les manques éventuellement constatés dès l'achat doivent immédiatement être signalés après le déballage. A l'expiration du délai de garantie les réparations occasionnelles sont à la charge de l'acheteur.

### Volume de la garantie

L'appareil a été fabriqué avec soin, selon de sévères directives de qualité et il a été entièrement contrôlé avant la livraison.

La garantie s'applique aux défauts de matériel ou aux défauts de fabrication. Cette garantie ne s'étend pas aux parties du

produit qui sont exposées à une usure normale et peuvent être donc considérées comme des pièces d'usure ou pour des dommages affectant les parties fragiles. Cette garantie est nulle si l'appareil a été endommagé, mal utilisé ou non entretenu. Pour une utilisation appropriée du produit, il faut impérativement respecter toutes les instructions citées dans le manuel de l'opérateur. Les actions et les domaines d'utilisation déconseillés dans la notice d'utilisation ou vis-à-vis desquels une mise en garde est émise, doivent absolument être évités.

L'appareil est destiné à un usage privé uniquement et non à un usage commercial. La garantie est nulle en cas de mauvaise utilisation et de manipulation inappropriée, d'usage de la force et d'interventions qui n'ont pas été effectuées par notre centre de service agréé.

### **Marche à suivre dans le cas de garantie**

Pour garantir un traitement rapide de votre demande, veuillez suivre les instructions suivantes :

- Tenez vous prêt à présenter, sur demande, le ticket de caisse et le numéro d'identification (IAN 436789\_2304) comme preuve d'achat.
- Vous trouverez le numéro d'article sur la plaque signalétique.
- Si des pannes de fonctionnement ou d'autres manques apparaissent, prenez d'abord contact, par **téléphone** ou par **e-Mail**, avec le service après-vente dont les coordonnées sont indiquées ci-dessous. Vous recevrez alors des renseignements supplémentaires sur le déroulement de votre réclamation.
- En cas de produit défectueux vous pouvez, après contact avec notre service clients, envoyer le produit, franco de

port à l'adresse de service après-vente indiquée, accompagné du justificatif d'achat (ticket de caisse) et en indiquant quelle est la nature du défaut et quand celui-ci s'est produit. Pour éviter des problèmes d'acceptation et des frais supplémentaires, utilisez absolument seulement l'adresse qui vous est donnée. Assurez-vous que l'expédition ne se fait pas en port dû, comme marchandises encombrantes, envoi express ou autre taxe spéciale. Veuillez renvoyer l'appareil, y compris tous les accessoires livrés lors de l'achat et prenez toute mesure pour avoir un emballage de transport suffisamment sûr.

### **Garantie (France)**

Chère cliente, cher client, ce produit bénéficie d'une garantie de 3 ans, valable à compter de la date d'achat.

En cas de manques constatés sur ce produit, vous disposez des droits légaux contre le vendeur du produit. Ces droits légaux ne sont pas limités par notre garantie présentée par la suite.

#### **Article L217-4 du Code de la consommation**

Le vendeur livre un bien conforme au contrat et répond des défauts de conformité existant lors de la délivrance.

Il répond également des défauts de conformité résultant de l'emballage, des instructions de montage ou de l'installation lorsque celle-ci a été mise à sa charge par le contrat ou a été réalisée sous sa responsabilité.

#### **Article L217-5 du Code de la consommation**

Le bien est conforme au contrat :

1. S'il est propre à l'usage habituellement attendu d'un bien semblable et, le cas échéant :

- s'il correspond à la description donnée par le vendeur et posséder les qualités que celui-ci a présentées à l'acheteur sous forme d'échantillon ou de modèle ;
  - s'il présente les qualités qu'un acheteur peut légitimement attendre eu égard aux déclarations publiques faites par le vendeur, par le producteur ou par son représentant, notamment dans la publicité ou l'étiquetage ;
2. Ou s'il présente les caractéristiques définies d'un commun accord par les parties ou être propre à tout usage spécial recherché par l'acheteur, porté à la connaissance du vendeur et que ce dernier a accepté.

### **Article L217-16 du Code de la consommation**

Lorsque l'acheteur demande au vendeur, pendant le cours de la garantie commerciale qui lui a été consentie lors de l'acquisition ou de la réparation d'un bien meuble, une remise en état couverte par la garantie, toute période d'immobilisation d'au moins sept jours vient s'ajouter à la durée de la garantie qui restait à courir. Cette période court à compter de la demande d'intervention de l'acheteur ou de la mise à disposition pour réparation du bien en cause, si cette mise à disposition est postérieure à la demande d'intervention.

Indépendamment de la garantie commerciale souscrite, le vendeur reste tenu des défauts de conformité du bien et des vices rédhibitoires dans les conditions prévues aux articles L217-4 à L217-13 du Code de la consommation et aux articles 1641 à 1648 et 2232 du Code Civil.

### **Article L217-12 du Code de la consommation**

L'action résultant du défaut de conformité se prescrit par deux ans à compter de la délivrance du bien.

### **Conditions de garantie**

Le délai de garantie débute avec la date d'achat. Veuillez conserver soigneusement le ticket de caisse original. En effet, ce document vous sera réclamé comme preuve d'achat.

Si un défaut de matériel ou un défaut de fabrication se présente au cours des trois ans suivant la date d'achat de ce produit, nous réparons gratuitement ou remplaçons ce produit - selon notre choix. Cette garantie suppose que l'appareil défectueux et le justificatif d'achat (ticket de caisse) nous soient présentés durant cette période de trois ans et que la nature du manque et la manière dont celui-ci est apparu soient explicités par écrit dans un bref courrier.

Si le défaut est couvert par notre garantie, le produit vous sera retourné, réparé ou remplacé par un neuf. Aucune nouvelle période de garantie ne débute à la date de la réparation ou de l'échange du produit.

### **Durée de garantie et demande légale en dommages-intérêts**

La durée de garantie n'est pas prolongée par la garantie. Ce point s'applique aussi aux pièces remplacées et réparées. Les dommages et les manques éventuellement constatés dès l'achat doivent immédiatement être signalés après le déballage. A l'expiration du délai de garantie les réparations occasionnelles sont à la charge de l'acheteur.

### **Volume de la garantie**

L'appareil a été fabriqué avec soin, selon de sévères directives de qualité et il a été entièrement contrôlé avant la livraison.

La garantie s'applique aux défauts de matériel ou aux défauts de fabrication. Cette garantie ne s'étend pas aux parties du produit qui sont exposées à une usure normale et peuvent être donc considérées comme des pièces d'usure ou pour des dommages affectant les parties fragiles. Cette garantie est nulle si l'appareil a été endommagé, mal utilisé ou non entretenu. Pour une utilisation appropriée du produit, il faut impérativement respecter toutes les instructions citées dans le manuel de l'opérateur. Les actions et les domaines d'utilisation déconseillés dans la notice d'utilisation ou vis-à-vis desquels une mise en garde est émise, doivent absolument être évités.

L'appareil est destiné à un usage privé uniquement et non à un usage commercial. La garantie est nulle en cas de mauvaise utilisation et de manipulation inappropriée, d'usage de la force et d'interventions qui n'ont pas été effectuées par notre centre de service agréé.

Les pièces détachées indispensables à l'utilisation du produit sont disponibles pendant la durée de la garantie du produit.

### **Article 1641 du Code civil**

Le vendeur est tenu de la garantie à raison des défauts cachés de la chose vendue qui la rendent impropre à l'usage auquel on la destine, ou qui diminuent tellement cet usage que l'acheteur ne l'aurait pas acquise, ou n'en aurait donné qu'un moindre prix, s'il les avait connus.

### **Article 1648 1er alinéa du Code civil**

L'action résultant des vices rédhibitoires doit être intentée par l'acquéreur dans un délai de deux ans à compter de la découverte du vice.

## **Marche à suivre dans le cas de garantie**

Pour garantir un traitement rapide de votre demande, veuillez suivre les instructions suivantes :

- Tenez vous prêt à présenter, sur demande, le ticket de caisse et le numéro d'identification (IAN 436789\_2304) comme preuve d'achat.
- Die Vous trouverez le numéro d'article sur la plaque signalétique.
- Si des pannes de fonctionnement ou d'autres manques apparaissent, prenez d'abord contact, par **téléphone** ou par **e-Mail**, avec le service après-vente dont les coordonnées sont indiquées ci-dessous. Vous recevrez alors des renseignements supplémentaires sur le déroulement de votre réclamation.
- En cas de produit défectueux vous pouvez, après contact avec notre service clients, envoyer le produit, franco de port à l'adresse de service après-vente indiquée, accompagné du justificatif d'achat (ticket de caisse) et en indiquant quelle est la nature du défaut et quand celui-ci s'est produit. Pour éviter des problèmes d'acceptation et des frais supplémentaires, utilisez absolument seulement l'adresse qui vous est donnée. Assurez-vous que l'expédition ne se fait pas en port dû, comme marchandises encombrantes, envoi express ou autre taxe spéciale. Veuillez renvoyer l'appareil, y compris tous les accessoires livrés lors de l'achat et prenez toute mesure pour avoir un emballage de transport suffisamment sûr.

## **Service de réparation**

Pour les réparations **ne relevant pas de la garantie**, adressez-vous au

Centre de SAV. Il vous établira volontiers un devis.

- Nous pouvons traiter uniquement les appareils qui ont été expédiés avec un emballage et un affranchissement suffisants.

**Remarque :** Veuillez envoyer votre appareil nettoyé en indiquant le défaut à l'adresse connue du Centre de SAV.

- Ne seront pas acceptés les appareils envoyés en port dû ainsi que les appareils envoyés comme produits encombrants, en express ou par tout autre mode de transport spécial.
- Nous recyclons gratuitement vos appareils défectueux que vous nous renvoyez.

## Service-Center

**FR** **Service France**  
Tel.: 0800 919270  
E-mail: [grizzly@lidl.fr](mailto:grizzly@lidl.fr)  
**IAN 436789\_2304**

**BE** **Service Belgique**  
Tel.: 0800 12089  
E-mail: [grizzly@lidl.be](mailto:grizzly@lidl.be)  
**IAN 436789\_2304**

## Importateur

Veuillez noter que l'adresse suivante n'est pas une adresse de service après-vente. Contactez d'abord le Centre de SAV cité ci-dessus.

Grizzly Tools GmbH & Co. KG  
Stockstädter Str. 20  
63762 Großostheim  
ALLEMAGNE  
[www.grizzlytools.de](http://www.grizzlytools.de)

## Pièces de rechange et accessoires

**Vous obtiendrez des pièces de rechange et accessoires à l'adresse [www.grizzlytools.shop](http://www.grizzlytools.shop).**

Les pièces détachées indispensables à l'utilisation du produit sont disponibles pendant la durée de la garantie du produit.

En cas de problèmes lors de la passation de votre commande, contactez-nous via notre boutique en ligne. Pour toute autre question, adressez-vous au Service-Center, p. 62.

Pos. n°	p. 219 <sup>1</sup>	Désignation	N° de commande
15	53	Butée parallèle	91105856
16	–	Lame de scie à bois (Swiss made)	13800406
17	–	Lame de scie à métal (Swiss made)	13800403
19	55	Adaptateur de guidage de ligne	91105602
21	29	Capot de protection	91110548
25	43	Dispositif pare-éclats	91105573

<sup>1</sup> Vue éclatée

# Traduction de la déclaration CE de conformité originale

Produit: **Scie sauteuse pendulaire sans fil**

Modèle: **PSTDA 20-Li C3**

Número de serie: 000001 – 150000

L'objet de la déclaration décrit ci-dessus est conforme à la législation d'harmonisation de l'Union applicable:

**2006/42/EC • 2014/30/EU • 2011/65/EU & (EU) 2015/863**  
**Produit avec batterie Smart PAPS 204 A1/**  
**Smart PAPS 208 A1: 2014/53/ EU**

L'objet de la déclaration décrit ci-dessus est conforme à la directive 2011/65/EU du Parlement européen et du Conseil du 8 juin 2011 relative à la limitation de l'utilisation de certaines substances dangereuses dans les équipements électriques et électroniques.

Pour assurer la conformité, les normes harmonisées et les normes et réglementations nationales suivantes ont été appliquées :

**EN 62841-1:2015/A11:2022 • EN 62841-2-11:2016/A1:2020**  
**EN IEC 55014-1:2021 • EN IEC 55014-2:2021 • EN IEC 63000:2018**  
**IEC 62471:2006**

**Produit avec batterie Smart PAPS 204 A1/Smart PAPS 208 A1:**  
**EN 301 489-1 V2.2.3:2019 • Draft EN 301 489-17 V3.2.5:2022**  
**EN 300 328 V2.2.2:2019 • EN 50663:2017**

La présente déclaration de conformité est établie sous la seule responsabilité du fabricant:

**CE** Grizzly Tools GmbH & Co. KG  
 Stockstädter Str. 20  
 63762 Großostheim  
 ALLEMAGNE  
 13.10.2023



Christian Frank  
 Mandataire de documentation

# Inhoudsopgave

## Inleiding..... 64

Reglementair gebruik.....	65
Inhoud van het pakket/ accessoires.....	65
Overzicht.....	65
Functiebeschrijving.....	66
Technische gegevens.....	66

## Veiligheidsaanwijzingen.....67

Betekenis van de veiligheidsaanwijzingen.....	67
Pictogrammen en symbolen.....	68
Algemene veiligheidswaarschuwingen voor elektrisch gereedschap.....	68
Veiligheidsinstructies voor reciprozagen.....	71
Restrisico's.....	73

## Vorbereitung..... 73

Bedieningselementen.....	73
Montage en demontage van de glijschoen.....	73
Zaagblad monteren en demonteren.....	74
Parallelaanslag gebruiken.....	74
Schuine sneden.....	74
Externe stofafzuiging.....	75
Beschermkap monteren en demonteren.....	75
Spanscheurbeveiliging monteren en demonteren.....	75
Lijngeluidsadapter monteren en demonteren.....	75
Laadstatus van de accu controleren.....	75
Accu opladen.....	76

## Bedrijf.....76

Aanwijzingen voor het zagen.....	76
Accu plaatsen en verwijderen.....	77
In- en uitschakelen.....	77

## Transport.....77

## Reiniging, onderhoud en opslag..... 77

Reiniging.....	78
Onderhoud.....	78
Opslag.....	78

## Probleemopsporing..... 78

## Afvoeren/ milieubescherming.....79

## Service..... 79

Garantie.....	79
Reparatie-service.....	81
Service-Center.....	81
Importeur.....	81

## Reserveonderdelen en accessoires..... 81

## Vertaling van de originele EG-conformiteits-verklaring..... 82

## Explosietekening..... 219

# Inleiding

Gefeliciteerd met de aankoop van uw nieuwe accu decoupeerzaag (hierna "apparaat" of "elektrisch gereedschap" genoemd).

U hebt voor een hoogwaardig product gekozen. Dit apparaat werd tijdens de productie op kwaliteit gecontroleerd en aan een eindcontrole onderworpen. Een goede werking van uw apparaat is daarom gegarandeerd.



Deze gebruiksaanwijzing maakt deel uit van dit apparaat. Ze bevat belangrijke instructies over de veiligheid, het gebruik en de afvoer van het apparaat. Lees zorgvuldig de gebruiksaanwijzing. Maak u vertrouwd met de bedieningselementen en het juiste gebruik van het apparaat. Gebruik het apparaat alleen zoals beschreven en alleen voor de vermelde doeleinden. Bewaar de gebruiksaanwijzing



zorgvuldig en geef alle documentatie mee wanneer u het apparaat aan derden doorgeeft.

## Reglementair gebruik

Het apparaat is uitsluitend bedoeld voor volgende gebruiken:

- Zagen van kunststof, hout en licht metaal bij vaste steun
- Zagen van rechte en gebogen sneden en verstekzagen (alleen hout en kunststof) tot 45 °.
- Bedrijf alleen in droge ruimten.

Neem de aanwijzingen voor de verschillende soorten zaagbladen in acht.

Elk ander gebruik dat in deze handleiding niet expliciet wordt toegestaan, kan leiden tot schade aan het apparaat en kan een ernstig risico voor de gebruiker inhouden. De bediener of gebruiker van het apparaat is verantwoordelijk voor letsel- of materiële schade aan derde partijen of hun eigendom. Het apparaat is bedoeld voor huishoudelijk gebruik. Het is niet ontworpen voor continu commercieel gebruik. Bij commercieel gebruik vervalt de garantie. De fabrikant is niet aansprakelijk voor schade die voortvloeit uit oneigenlijk gebruik of uit een foute bediening.

Het apparaat maakt deel uit van de reeks **X 20 V TEAM** en kan met accu's van de reeks **X 20 V TEAM** worden gebruikt. Accu's van de reeks **X 20 V TEAM** mogen alleen met originele laders van de reeks **X 20 V TEAM** worden geladen.

## Inhoud van het pakket/ accessoires

Pak het apparaat uit en controleer de inhoud van het pakket.

Voer het verpakkingsmateriaal af zoals reglementair voorgeschreven.

- Accu-decoupeerzaag met slingerslag
- 2 × Houtzaagblad (Swiss made)

- 1 Metaalzaagblad (Swiss made)
- Parallelaanslag
- Glijshoen (voorgemonteerd)
- Spaanbescherming (voorgemonteerd)
- Beschermkap (voorgemonteerd)
- Uitlijningsadapter (voorgemonteerd)
- Verloopstuk (voorgemonteerd)
- Opbergkoffer
- vertaling van de oorspronkelijke gebruiksaanwijzing

**De accu en de lader zijn niet meegeleverd.**

## Overzicht



De afbeeldingen van het apparaat vindt u op de voorste en achterste uitvouwpagina.

- 1 Inschakelblokkering
- 2 Aan-/uitknop
- 3 Handgreep (geïsoleerd greepvlak)
- 4 Accuhouder
- 5 Afzuigkoppelingen
- 6 Verloopstuk
- 7 Blokkeringsnok
- 8 Glijshoen
- 9 Schakelaar (stofblaasfunctie)
- 10 Inbuschroef (niet zichtbaar)
- 11 Voetplaat
- 12 Pendelschakelaar
- 13 Spanklauw
- 14 Geleidingsrol
- 15 Parallelaanslag
- 16 Houtzaagblad
- 17 Metaalzaagblad
- 18 Houder (Parallelaanslag)
- 19 Uitlijningsadapter
- 20 Vastzetschroef
- 21 Beschermkap

- 22 Led-werklicht
- 23 Ontgrendeling (Spanklauw)
- 24 Uitsparing in de glij schoen
- 25 Spaanbescherming
- 26 Houder (Inbussleutel)
- 27 Inbussleutel
- 28 Accu-lader
- 29 Accu
- 30 Laadstatusindicator
- 31 Toets (Laadstatusindicator)
- 32 Accu-ontgrendeling
- 33 Opbergkoffer

### Functiebeschrijving

Bij de decoupeerzaag zaagt het zaagblad, dat aan één kant is vastgeklemd, door middel van een slagbeweging. Bij de pendelslag duwt de geleiderol het zaagblad bij elke opwaartse slag naar voren, in combinatie met de verticale zaagbeweging.

De werking van de verschillende bedieningselementen is hieronder beschreven.

### Technische gegevens

#### Accu-decoupeerzaag met slinger-slag .....PSTDA 20-Li C3

- Nominale spanning  $U$  ..... 20 V ==
- Gewicht met accu (20 V ;2 Ah) ..... 2,3 kg
- Leegloopslagfrequentie ..... 0-2700 min<sup>-1</sup>
- Slaglengte ..... 20 mm
- Snijdiepte
  - hout ..... ≤ 80 mm
  - Aluminium ..... ≤ 12 mm
  - metaal ..... ≤ 5 mm
- Schuine snede
  - ..... -45°; -22,5°; 0°; 15°; 30°; 45°
- Geluidsdruk niveau ( $L_{pA}$ )
  - ..... 84,51 dB;  $K_{pA}$ =5 dB

- Geluidsvermogen niveau ( $L_{WA}$ )
  - gemeten ..... 92,51 dB;  $K_{WA}$ =5 dB
- Trilling ( $a_h$ )
  - hout ..... 2,709 m/s<sup>2</sup>;  $K=1,5$  m/s<sup>2</sup>
  - metaal ..... 2,540 m/s<sup>2</sup>;  $K=1,5$  m/s<sup>2</sup>
- Temperatuur ..... ≤50 °C
  - Laadproces ..... 4 - 40 °C
  - Bedrijf ..... -20 - 50 °C
  - Opslag ..... 0 - 45 °C
- PARKSIDE Performance Smart accu
  - Smart PAPS 204 A1/Smart PAPS 208 A1
    - frequentieband .... 2400-2483,5 MHz
    - zendvermogen ..... ≤ 20 dBm

De geluids- en trilwaarden zijn vastgesteld in overeenstemming met de normen en bepalingen die in de conformiteitsverklaring zijn vermeld.

De vermelde totale trillingswaarden en geluidsemissiewaarden zijn gemeten volgens een genormeerde testprocedure en kunnen worden gebruikt om een elektrisch gereedschap met een ander gereedschap te vergelijken. De vermelde totale trillingswaarden en geluidsemissiewaarden kunnen ook worden gebruikt voor een voorlopige inschatting van de belasting.

**▲ WAARSCHUWING!** Trillingen en geluidsemissies tijdens het feitelijke gebruik van het elektrische apparaat kunnen afwijken van de opgegeven waarde, afhankelijk van de manier waarop het apparaat wordt gebruikt. Probeer de belasting door trillingen zo gering mogelijk te houden. Voorbeeld van maatregelen om de trillingsbelasting te verminderen, is de beperking van de werkuren. Houd daarbij rekening met alle fasen van de bedrijfs-cyclus (bijvoorbeeld ook periodes wanneer het elektrische gereedschap is uitgeschakeld en periodes wanneer het weliswaar is ingeschakeld maar zonder belasting draait).

## Laadtijden

Het apparaat maakt deel uit van de reeks **X 20 V TEAM** en kan met accu's van de reeks **X 20 V TEAM** worden gebruikt. Accu's van de reeks **X 20 V TEAM** mogen alleen met originele laders van de reeks **X 20 V TEAM** worden geladen. We bevelen u aan dit apparaat uitsluitend met volgende accu's: PAP 20 B1, PAP 20 B3, Smart PAPS 204 A1, Smart PAPS 208 A1

We bevelen u aan deze accu's met volgende laders te laden: PLG 20 A3, PLG 20 A4, PLG 20 C1, PLG 20 C2, PLG 20 C3, PLG 201 A1, PDSLIG 20 A1, PDSLIG 20 B1, Smart PLGS 2012 A1. Technische specificaties van accu en lader: zie afzonderlijke gebruiksaanwijzing. De laadtijd wordt beïnvloed door factoren als de temperatuur van de omgeving en de accu, alsmede de toegepaste netspanning, en kan daarom afwijken van de opgegeven waarden.

Laadtijd (min.)	PAP 20 A1 PAP 20 A2 PAP 20 B1	PAP 20 A3 PAP 20 B3 Smart PAPS 204 A1	Smart PAPS 208 A1
PLG 20 A1 PLG 20 A4 PLG 20 C1	60	120	240
PLG 20 C2	45	80	165
PLG 20 A2 PLG 20 A3 PLG 20 C3 PDSLIG 20 A1 PDSLIG 20 B1	35	60	120
PLG 201 A1	135	250	500
Smart PLGS 2012 A1	35	45	50

## Veiligheidsaanwijzingen

Dit gedeelte behandelt de basisveiligheidsmaatregelen bij het gebruik van het apparaat.

**▲ WAARSCHUWING!** Persoonlijk letsel en materiële schade door ondeskundige omgang met de accu. Neem de veiligheidsinstructies en informatie over opladen en correct gebruik in de gebruiksaanwijzing van uw accu en oplader van de serie in acht **X 20 V TEAM**. Een gedetail-

leerde beschrijving van het laadproces en andere informatie vindt u in de aparte gebruiksaanwijzing ervan.

### Betekenis van de veiligheidsaanwijzingen

**▲ GEVAAR!** Als u deze veiligheidsaanwijzing niet volgt, gebeurt er een ongeval. Het gevolg is ernstig lichamelijk letsel of de dood.

**▲ WAARSCHUWING!** Als u deze veiligheidsaanwijzing niet volgt, gebeurt er eventueel een ongeval. Het gevolg is

eventueel ernstig lichamelijk letsel of de dood.

**▲ VOORZICHTIG!** Als u deze veiligheidsaanwijzing niet volgt, gebeurt er een ongeval. Het gevolg is eventueel lichte of matig lichamelijk letsel.

**AANWIJZING!** Als u deze veiligheidsaanwijzing niet volgt, gebeurt er een ongeval. Het gevolg is eventueel materiële schade.

## Pictogrammen en symbolen

### Pictogrammen op het apparaat



Het apparaat maakt deel uit van de reeks **X 20 V TEAM** en kan met accu's van de reeks **X 20 V TEAM** worden gebruikt. Accu's van de reeks **X 20 V TEAM** mogen alleen met originele laders van de reeks **X 20 V TEAM** worden geladen.



Lees de gebruiksaanwijzing



Elektrische apparaten horen niet bij het huisvuil.

### Pictogrammen in de gebruiksaanwijzing



Veiligheidshandschoenen dragen

## Algemene veiligheidswaarschuwingen voor elektrisch gereedschap

**▲ WAARSCHUWING!** Lees alle veiligheidswaarschuwingen, instructies, illustraties en specificaties bij dit elektrische gereedschap. Volgt u niet alle onderstaande instructies, dan kan dit leiden tot elektrische schok, brand en/of ernstig letsel. **Bewaar alle waarschuwingen en**

## instructies voor toekomstige naslag.

De term „elektrisch gereedschap” in de waarschuwingen verwijst naar uw op netstroom aangedreven elektrische gereedschap (met netsnoer) of uw accu-aangedreven elektrische gereedschap (zonder netsnoer).

1. **VEILIGE WERKPLEK**
  - a) **Houd uw werkplek schoon en goed verlicht.** Rommelige of donkere werkplekken leiden tot ongevallen.
  - b) **Gebruik geen elektrische gereedschappen in omgevingen met ontploffingsgevaar, bijvoorbeeld als ontvlambare vloeistoffen, gassen of stof aanwezig is.** Elektrische gereedschappen produceren vonken, die het stof of de dampen kunnen doen ontbranden.
  - c) **Houd kinderen en omstanders op een afstand terwijl u met een elektrisch gereedschap werkt.** Wordt u afgeleid, dan zou u de controle over het gereedschap kunnen verliezen.
2. **ELEKTRISCHE VEILIGHEID**
  - a) **De stekker van het elektrische gereedschap moet overeenkomen met het stopcontact. Breng nooit modificaties aan de stekker aan. Gebruik bij gearde (geïsoleerde) elektrische gereedschappen nooit een adapterstekker.** Ongewijzigde stekkers en passende stopcontacten reduceren het risico op elektrische schok.
  - b) **Voorkom lichamelijk contact met gearde of geïsoleerde oppervlakken zoals leidingen, radiatoren, fornuizen en koelkasten.** Er bestaat een verhoogd risico

- op elektrische schok als uw lichaam geaard of geïsoleerd is.
- c) **Stel elektrische gereedschappen niet bloot aan regen of natte omgevingen.** Indringend water in een elektrisch gereedschap verhoogt het risico op elektrische schok.
  - d) **Gebruik het netsnoer niet voor oneigenlijke doelen. Gebruik het netsnoer niet om het elektrische gereedschap te dragen of te trekken of om de stekker uit het stopcontact te halen. Houd het netsnoer uit de buurt van warmte, olie, scherpe randen of bewegende delen.** Beschadigde of warrige netsnoeren verhogen het risico op elektrische schok.
  - e) **Werkt u buitenshuis met het elektrische gereedschap, gebruik dan een verlengkabel die geschikt is voor gebruik buitenshuis.** Het gebruik van een verlengkabel voor buitenshuis reduceert het risico op elektrische schok.
  - f) **Als u alsnog een elektrisch gereedschap op een vochtige locatie moet gebruiken, gebruik dan een stroomvoorziening met aardlekschakelaar.** Het gebruik van een aardlekschakelaar reduceert het risico op elektrische schok.
3. **PERSOONLIJKE VEILIGHEID**
- a) **Blijf alert, kijk uit wat u doet en gebruik uw gezond verstand bij het bedienen van een elektrisch gereedschap. Gebruik een elektrisch gereedschap niet als u moe bent of onder de invloed bent van drugs, alcohol of medicijnen.** Eén moment van onoplettendheid kan bij het gebruik van elektrisch gereedschap leiden tot ernstig letsel.
  - b) **Gebruik persoonlijke beschermingsmiddelen. Draag altijd oogbescherming.** Het gebruik van voor de omstandigheden passende beschermingsmiddelen zoals stofmaskers, antislipschoenen, veiligheidshelmen of oorbeschermers reduceert het risico op letsels.
  - c) **Voorkom onbedoelde inschakeling. Zorg ervoor dat de schakelaar op de uit-stand staat voordat u het gereedschap aansluit op de netstroom en/of op het accupack en voordat u het oppakt of wegdraagt.** Het dragen van elektrisch gereedschap met uw vinger op de schakelaar of het onder stroom zetten van elektrisch gereedschap waarvan de schakelaar aanstaat, is vragen om ongelukken.
  - d) **Verwijder eventuele stel- of moersleutels voordat u het elektrische gereedschap inschakelt.** Een achtergelaten moer- of stelsleutel op een draaiend onderdeel van het elektrische gereedschap kan leiden tot letsel.
  - e) **Strek u niet te ver uit. Blijf op elk moment stevig staan en bewaar uw evenwicht.** Zo hebt u in onverwachte situaties betere controle over het elektrische gereedschap.
  - f) **Draag gepaste kleding. Draag geen losse kleding of sieraden. Houd uw haren en kleding uit de buurt van bewegende delen.** Losse kleding, losse juwelen of lange haren kunnen verstrikt raken in bewegende delen.
  - g) **Als het gereedschap is voorzien voor de aansluiting van stofafzuig- en stofopvangsystemen, zorg er dan voor dat**

**die aangesloten zijn en correct worden gebruikt.** Het gebruik van stofopvangsystemen kan stofgerelateerde risico's reduceren.

- h) **Ook al hebt u reeds veel ervaring met het gereedschap, laat nooit uw waakzaamheid zakken en negeer nooit de veiligheidsprincipes van het gereedschap.** Eén onachtzame beweging kan in een fractie van een seconde leiden tot ernstig letsel.
- 4. **GEbruIK EN ONDERHOUD VAN ELEKTRISCH GEREEDSCHAP**
  - a) **Forceer het elektrische gereedschap niet. Gebruik het correcte elektrische gereedschap voor uw toepassing.** Het juiste elektrische gereedschap zal het werk beter en veiliger uitvoeren tegen de snelheid waarvoor het was bedoeld.
  - b) **Gebruik het elektrische gereedschap niet als de aan-/uitknop niet vlot schakelt.** Een elektrisch gereedschap dat niet met de schakelaar kan worden beheerst, is gevaarlijk en moet worden vervangen.
  - c) **Haal de stekker uit het stopcontact en/of haal het accupack, indien verwijderbaar, uit het elektrische gereedschap voordat u enige aanpassingen aan het gereedschap uitvoert, toebehoren verwisselt of het elektrische gereedschap opbergt.** Dergelijke preventieve veiligheidsmaatregelen reduceren het risico op onbedoelde inschakeling van het elektrische gereedschap.
  - d) **Berg niet-gebruikte elektrische gereedschappen op buiten het bereik van kinderen, en laat personen die niet bekend zijn met het elektrische gereed-**

**schap of met deze instructies, niet werken met het elektrische gereedschap.** In de handen van onopgeleide gebruikers kunnen elektrische gereedschappen erg gevaarlijk zijn.

- e) **Onderhoud elektrische gereedschappen en de toebehoren ervan. Controleer ze op verkeerde uitgelijnde of vastklemmende bewegende delen, kapotte onderdelen en andere omstandigheden die de werking van het elektrische gereedschap kunnen aantasten. Laat in geval van schade het elektrische gereedschap repareren voordat u het gebruikt.** Veel ongevalen worden veroorzaakt door slecht onderhouden elektrische gereedschappen.
- f) **Houd alle snijgereedschap scherp en schoon.** Goed onderhouden snijgereedschappen met scherpe snijkanten blijven minder vaak geklemd zitten en zijn vlotter te beheersen.
- g) **Gebruik de elektrische gereedschappen, toebehoren, bits en dergelijke overeenkomstig de instructies en houd rekening met de werkomstandigheden en de uit te voeren taak.** Het gebruik van elektrische gereedschappen voor andere taken dan de bedoelde taken, kan leiden tot een gevaarlijke situatie.
- h) **Houd de handgrepen en grijpvlakken droog, schoon en olie- en vetvrij.** Gladde handgrepen en grijpvlakken hinderen de veilige omgang en de controle over het gereedschap in onverwachte situaties.

5. **GEBRUIK EN ONDERHOUD VAN ACCU-GEREEDSCHAP**

- a) **Laad het gereedschap uitsluitend op met de door de fabrikant gespecificeerde lader.** Een lader die geschikt is voor het ene type accupack kan een brandrisico inhouden als hij voor een ander type accupack wordt gebruikt.
- b) **Gebruik elektrische gereedschappen alleen met de specifiek vermelde accupacks.** Het gebruik van andere accupacks kan leiden tot risico op letsel en brand.
- c) **Berg een ongebruikt accupack op uit de buurt van andere metalen voorwerpen zoals papierclips, munten, sleutels, spijkers, schroeven of andere kleine metalen voorwerpen die een verbinding kunnen maken van het ene contact naar het andere.** Een kortsluiting van de accucontacten kan leiden tot brandwonden of brand.
- d) **Bij verkeerd gebruik kan er een vloeistof uit de accu vloeien; voorkom aanraking. Komt u onbedoeld met de vloeistof in aanraking, spoel dan met water. Raakt de vloeistof in de ogen, raadpleeg dan onmiddellijk een arts.** De lekkende vloeistof van de accu kan irritatie of brandwonden veroorzaken.
- e) **Gebruik geen accupack of gereedschap dat beschadigd of gemodificeerd is.** Beschadigde of gemodificeerde accu's kunnen onvoorspelbaar gedrag vertonen, met als gevolg brand, ontploffing of letselrisico.
- f) **Stel een accupack of gereedschap niet bloot aan vuur of te hoge temperaturen.** Blootstel-

ling aan vuur of temperaturen boven 130 °C kunnen leiden tot ontploffing.

- g) **Volg alle laadinstructies en laad het accupack of het gereedschap niet op buiten het in de instructies vermelde temperatuurbereik.** Het verkeerd laden of laden bij temperaturen buiten het gespecificeerde bereik kan leiden tot schade aan de accu en hoger brandrisico.

6. **REPARATIES**

- a) **Laat uw elektrische gereedschap alleen repareren door een erkend technicus met behulp van identieke vervangingsdelen.** Dit verzekert dat de veiligheid van het elektrische gereedschap wordt behouden.
- b) **Repareer beschadigde accupacks nooit zelf.** De reparatie van accupacks mag uitsluitend worden uitgevoerd door de fabrikant of door erkende reparatiediensten.

**Veiligheidsinstructies voor reciprozagen**

- **Houd het elektrische gereedschap vast aan de geïsoleerde grijpvlakken tijdens het uitvoeren van handelingen waarbij het snijsysteem in contact kunnen komen met verborgen bedrading.** Snijsystemen die in contact komen met „onder stroom” staande draden kunnen blootliggende metalen onderdelen van het elektrische gereedschap „onder stroom” zetten en de bediener een elektrische schok bezorgen.
- **Gebruik klemmen of andere praktische middelen om het werkstuk te ondersteunen en vast te zetten op een stabiele ondergrond.** Houdt u het werkstuk

met de hand vast of tegen uw lichaam, dan is het onstabiel, zodat u er de controle over kunt verliezen.

- **Gebruik enkel toebehoren dat door PARKSIDEaanbevolen is.** Ongeschikte toebehoren kunnen leiden tot elektrische schok of brand.

### **Verdere veiligheidsinstructies voor reciprozaagmachines**

- **Houd de handen weg uit het zaagbereik.** Kom niet met de handen onder het werkstuk. Bij contact met het zaagblad bestaat een risico op verwondingen.
- **Voer het elektrische gereedschap alleen ingeschakeld tegen het werkstuk aan.** Anders bestaat het risico van terugslag als het inzetgereedschap vastloopt in het werkstuk.
- **Let erop dat de voetplaat bij het zagen altijd tegen het werkstuk aanligt.** Een scheefzittend zaagblad kan breken of een terugslag tot gevolg hebben.
- **Schakel na beëindiging van de handeling het elektrische gereedschap uit en trek het zaagblad pas uit de snede, als het tot stilstand is gekomen.** Zo vermijdt u een terugslag en kunt u het elektrische gereedschap veilig wegleggen.
- **Gebruik alleen onbeschadigde zaagbladen zonder onregelmatigheden.** Verbogen of botte zaagbladen kunnen breken, de zaagsnede negatief beïnvloeden of een terugslag veroorzaken.
- **Rem na het uitschakelen het zaagblad niet af door zijdelings tegendruk uit te oefenen.** Het zaagblad kan beschadigd raken, breken of een terugslag veroorzaken.
- **Gebruik klemmen of andere praktische middelen om het werkstuk te ondersteunen en vast te zetten op een stabiele ondergrond.** Houdt u het werkstuk met de hand vast of tegen uw lichaam, dan is het onstabiel, zodat u er de controle over kunt verliezen.
- **Raak met de lopende zaag geen voorwerpen of de grond aan.** Er bestaat een risico op een terugslag.
- **Houd het elektrische gereedschap bij het werk met beide handen vast en zorg ervoor dat u stevig en veilig staat.** Het elektrisch werktuig wordt op veiligere manier met twee handen geleid.
- **Schakel het apparaat meteen uit als het geplaatste zaagblad scheef trekt of vastslaat. Spreid de zaagsnede en trek het zaagblad er voorzichtig uit.** De controle over het elektrische gereedschap kan verloren gaan.
- **Gebruik geschikte detectoren om vast te stellen of er verborgen toevoerleidingen zijn of neem contact op met het plaatselijke nutsbedrijf voor hulp.** Contact met elektrische kabels kan brand en elektrische schokken veroorzaken. Beschadiging van gasleidingen kan leiden tot explosie. Breuk van waterleidingen veroorzaakt materiële schade.
- **Wacht altijd tot het elektrische gereedschap volledig tot stilstand is gekomen voordat u het neerlegt.** Het toepassingsgereedschap kan vastlopen en ertoe leiden dat u de controle over het elektrische gereedschap verliest.



## Restrisico's

Ook wanneer u dit elektrische werktuig volgens de voorschriften gebruikt, blijven er risico's bestaan. De volgende risico's kunnen optreden als gevolg van de constructie en de uitvoering van dit elektrische gereedschap:

- Gehoorschade indien geen passende gehoorbescherming wordt gedragen.
- Schade aan de gezondheid als gevolg van trillingen van hand en arm als het apparaat gedurende langere tijd wordt gebruikt of niet naar behoren wordt bewogen en onderhouden.
- Snijwonden

**▲ WAARSCHUWING!** Gevaar door elektromagnetisch veld dat wordt gegenereerd tijdens het bedrijf van het apparaat. Dit veld kan onder bepaalde omstandigheden actieve of passieve medische implantaten negatief beïnvloeden. Om het risico op ernstige of dodelijke letsels te reduceren, adviseren wij personen met medische implantaten om hun arts en de fabrikant van het medische implantaat te raadplegen voordat zij het apparaat bedienen.

## Vorbereiding

**▲ WAARSCHUWING!** Gevaar voor letsel door onbedoeld aanlopen van het apparaat. Plaats de accu pas in het apparaat wanneer het volledig gebruiksklaar is.

## Bedieningselementen

Maak u vóór het eerste gebruik van het apparaat vertrouwd met de bedieningselementen van het apparaat.

- **Inschakelblokkering (1)**
  - Vergrendelt de aan/uit-schakelaar tegen onbedoelde bediening.
  - Ontgrendelen: Drukken

- **Aan-/uitknop (2)**

- Inschakelen: Drukken
- Uitschakelen: Loslaten

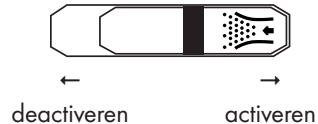
- **Pendelschakelaar (12)**

Stel de pendelbeweging van het zaagblad in in 4 standen:

- 0 - Geen pendelbeweging
- 1 - Geen pendelbeweging
- 2 - Middelste pendelbeweging
- 3 - Grote pendelbeweging

- **Schakelaar (stofblaasfunctie) (9)**

Blaasfunctie voor spaanvrije snijlijn



## Montage en demontage van de glijschoen

Bij werkzaamheden aan krasgevoelige werkstukoppervlakken is het aan te raden met een glijschoen (8) te werken.

### Glijschoen monteren (Fig. A)

1. Plaats de glijschoen (8) aan de voorkant van de voetplaat (11).
2. Druk de blokkeernokken (7) op het achterste deel van de schuif schoen over de voetplaat (11).

### Glijschoen demonteren (Fig. A)

1. Druk de schuif schoen (8) aan de blokkeernokken (7) uit de voetplaat (11).
2. Trek de glijschoen (8) naar voor van de voetplaat (11) af.

## Zaagblad monteren en demonteren



**▲ VOORZICHTIG!** Risico op letsel bij aanraking van het zaagblad. Draag beschermende handschoenen bij hantering van het zaagblad.

### Voorwaarden

- Het zaagblad is geschikt voor het desbetreffende materiaal.
- De spanklauw is vrij van splinters of andere materiaalresten.

### Zaagblad monteren (Fig. B)

1. Draai de ontgrendeling van de spanklauw (23) zo ver mogelijk. Houd de ontgrendeling in deze stand.
2. Zet het zaagblad (16/17) in de spanklauw (13).
3. Laat de ontgrendeling van de spanklauw (23) los.
4. Zorg ervoor dat het zaagblad (16/17) correct bevestigd is en dat de tanden in de snijrichting wijzen.

### Zaagblad demonteren (Fig. B)

Houd het apparaat zodanig vast dat personen in de omgeving niet door het uitgeworpen zaagblad worden verwond.

1. Houd het (16/17) zaagblad vast.
2. Draai de ontgrendeling van de spanklauw (23) zo ver mogelijk. Het zaagblad (16/17) wordt uitgeworpen.

In geval het zaagblad niet uitgeworpen wordt: Houd de spanklauwontgrendeling vast en trek het zaagblad uit de spanklauw.

3. Laat de ontgrendeling van de spanklauw (23) los.

## Parallelaanslag gebruiken

De parallelaanslag kan aan beide kanten van het apparaat gemonteerd worden.

### Parallelaanslag monteren (Fig. C)

1. Los de evt. vaststelschroeven (20).
2. Schuif de parallelaanslag (15) in de bevestigingen (18).
3. Draai de vaststelschroef (20) weer vast.

### Parallelaanslag demonteren (Fig. C)

1. Los de vaststelschroeven (20).
2. Trek de parallelaanslag (15) uit de bevestigingen (18).

### Parallelaanslag instellen (Fig. C)

1. Los de vaststelschroeven (20).
2. Stel de schaal van de parallelaanslag (15) zo in dat u de gewenste snijbreedte kunt aflezen op de markering van de voetplaat (11).
3. Draai de vaststelschroef (20) weer vast.
4. Maak een proefsnede, controleer de snijbreedte en corrigeer de positie van de parallelaanslag indien nodig. (15).

## Schuine sneden

### Instructies

- U kunt volgende snijhoeken instellen:  $-45^\circ$ ;  $-22,5^\circ$ ;  $0^\circ$ ;  $15^\circ$ ;  $30^\circ$ ;  $45^\circ$

### Benodigde gereedschappen

- Inbussleutel (27)

### Procedure (Fig. D)

1. Schakel het apparaat uit en verwijder de accu (29). Verzekert u ervan dat alle bewegende delen volledig tot stilstand zijn gekomen.
2. Verwijder de spanscheurbeveiliging (25).
3. Los de inbusschroeven (10) met de inbussleutel (27).

4. Trek de voetplaat (11) lichtjes naar achter.
5. Stel de voetplaat (11) op de gewenste stand in.
6. Druk de voetplaat (11) naar voor in één van de vergrendelstanden.
7. Draai de inbusschroeven vast (10) met de inbussleutel (27).

## Externe stofafzuiging

### Voorwaarden

- De beschermkap (21) is gemonteerd.

### Externe stofafzuiging aansluiten (Fig. E)

1. Deactiveer de stofblasfunctie (9).
2. Sluit een geschikte stofafzuiging (niet meegeleverd) aan op de afzuigkoppelingen (5).
3. Past de externe stofafzuiging niet, gebruik dan eventueel bijkomend het verloopstuk (6).

### Externe stofafzuiging afnemen (Fig. E)

1. Los de stofafzuiging van de afzuigkoppelingen (5) resp. het verloopstuk (6).
2. Verwijder het verloopstuk (6).

## Beschermkap monteren en demonteren

### Beschermkap monteren

1. Druk de twee houders van de beschermkap (21) in de uitsparingen op de behuizing van het apparaat.  
De beschermkap klikt vast.
- U kunt de gemonteerde beschermkap over 90° naar boven klappen.

### Beschermkap demonteren

1. Druk beide houders van de beschermkap (21) lichtjes uit elkaar.
2. Trek de beschermkap naar voor af.

## Spanscheurbeveiliging monteren en demonteren

### Spanscheurbeveiliging monteren

1. Druk de spanscheurbeveiliging (25) in de uitsparing (24) in de glijschoen (8).

### Spanscheurbeveiliging demonteren

1. Druk de spanscheurbeveiliging (25) uit de uitsparing (24) in de glijschoen (8).

## Lijngeleidingsadapter monteren en demonteren

Met de lijngeleidingsadapter (19) kan er beter gericht worden op de opgenomen snijlijnen.

### Voorwaarden

- De glijschoen (8) is gemonteerd.

### Lijngeleidingsadapter monteren

1. Druk de lijngeleidingsadapter (19) van bovenaf tegen de voorkant van de voetplaat (11).  
De lijngeleidingsadapter klikt vast in de uitsparingen in de glijschoen (8).

### Lijngeleidingsadapter demonteren

1. Maak de lijngeleidingsadapter los van de uitsparingen in de glijschoen (8).
2. Trek de lijngeleidingsadapter (19) naar boven.

## Laadstatus van de accu controleren

Leds	Betekenis
rood, oranje, groen	Accu geladen
rood, oranje	Accu gedeeltelijk geladen
rood	Accu moet worden opgeladen
1. Druk op de toets (31) naast de laadstatusindicator (30) op de accu (29). De leds van de laadstatusindicator geven het laadniveau van de accu aan.	

- Laad de accu (29) op wanneer alleen nog de rode led van de laadindicator (30) brandt.

## Accu opladen

Zie ook de gebruiksaanwijzing van de oplader.

### Opmerking

- Laat een opgewarmde accu eerst afkoelen voordat u hem oplaadt.
- Stel de accu's niet langere tijd bloot aan sterke zonnestralen en leg ze niet op verwarmingselementen (max. 50 °C).

### Accu opladen

- Neem de accu (29) uit het apparaat.
- Schuif de accu (29) in de laadschacht van de acculader (28).
- Sluit de acculader (28) aan op een stopcontact.
- Trek na het laden de stekker van de acculader (28) uit het stopcontact.
- Trek de accu (29) uit de acculader (28).

### Controle-LED's op de laadunit (28):

groen	rood	Betekenis
brandt	—	<ul style="list-style-type: none"> <li>Accu is volledig geladen</li> <li>klaar (geen accu geplaatst)</li> </ul>
—	brandt	Accu wordt geladen
—	knippert	accu oververhit
knippert	knippert	accu defect

## Bedrijf

### Aanwijzingen voor het zagen

#### Algemene instructies

Met deze volgorde werkt u veilig met de decoupeerzaag en bereikt u een goed werkresultaat:

- Zet het werkstuk vast. Gebruik een kleminrichting voor kleine werkstukken.
- Teken een lijn om de richting aan te geven waarin het zaagblad wordt geleid.
- Houd het apparaat stevig vast aan de handgreep.
- Stel het toerental in.
- Stel de verstekhoek in.
- Stel de pendelslag in.
- Schakel het apparaat in.
- Wacht tot het apparaat op volle toerental heeft bereikt.
- Zet de voetplaat tegen het werkstuk aan.
- Beweeg het apparaat langzaam langs de voorgetrokken lijn en druk de voetplaat daarbij stevig tegen het werkstuk.
- Oefen niet teveel druk in de zaagricting uit. Laat het apparaat het werk verrichten.
- Alvorens het apparaat neer te leggen, schakelt u het uit en wacht u tot het volledig tot stilstand is gekomen.

#### Pendelbeweging selecteren

Hoe groter de pendelbeweging, hoe sneller het werk vordert.

De optimale pendelbeweging kan worden bepaald door praktisch testen, waarbij de volgende aanbevelingen gelden:

- Voor dun materiaal, hard materiaal (bijv. metaal) of voor gebogen snijden: Stand 0
- Fijne en gave zaagranden bereikt u met een geringe of geen pendelbeweging: Stand 0 of 1.

- Zacht materiaal (hout, plastic etc.):  
Stand 2 of 3

## Duikzagen

### Voorwaarden

- zachte materialen zoals hout, poriënbeton, gipskarton enz.
- verstekhoek: 0°
- kort zaagblad gemonteerd

### Procedure (Fig. F)

1. Zet het apparaat met de voorkant van de voetplaat (11) op het werkstuk. Het zaagblad (16) raakt het werkstuk niet.
2. Schakel het apparaat in. Wacht tot het maximale toerental bereikt is.
3. Druk het zaagblad (16) in het werkstuk, tot de voetplaat (11) op het werkstuk ligt.
4. Zaag verder langs de zaaglijn.

## Accu plaatsen en verwijderen

**▲ WAARSCHUWING!** Gevaar voor letsel door onbedoeld aanlopen van het apparaat. Plaats de accu pas in het apparaat wanneer het volledig gebruiksklaar is. **AANWIJZING!** Beschadigingsgevaar! Verkeerde accu kan apparaat en accu beschadigen.

### Accu plaatsen

1. Schuif de accu (29) langs de geleidingsrail in de accu-houder (4).  
De accu klikt hoorbaar vast.

### Accu verwijderen

1. Druk op de accuontgrendeling (32) aan de accu (29) en houd ze ingedrukt.
2. Trek de accu uit de accu-houder (4).

## In- en uitschakelen

### Inschakelen

U kunt het toerental traploos regelen met de aan-/uitschakelaar. Hoe verder u de

aan-/uitschakelaar induwt, des te hoger is het toerental.

1. Plaats de accu (29) in het apparaat.
2. Druk op de inschakelblokkering (1).
3. Druk op de aan-/uitknop (2).  
De led-werklamp (22) licht op.
4. Laat de inschakelblokkering (1) los.

### Uitschakelen

1. Laat de aan-/uitschakelaar (2) los.
2. Trek het zaagblad pas uit de snede, als deze tot stilstand is gekomen.
3. Verwijder de accu (29) uit het apparaat, als u het apparaat onbeheerd achterlaat of klaar bent met het werk.

## Transport

Aanwijzingen voor het transport van het apparaat:

- Schakel het apparaat uit en verwijder de accu (29). Verzeker u ervan dat alle bewegende delen volledig tot stilstand zijn gekomen.
- Verwijder het inzetgereedschap.
- Draag het apparaat altijd aan de handgreep (3).

## Reiniging, onderhoud en opslag

**▲ WAARSCHUWING!** Gevaar voor letsel door onbedoeld aanlopen van het apparaat. Bescherm u bij onderhouds- en reinigingswerkzaamheden. uit het stopcontact. Schakel het apparaat uit en haal de accu (29) eruit.

Laat reparatiewerkzaamheden en onderhoud, die niet zijn beschreven in deze handleiding, uitvoeren door een gespecialiseerd service-center. Gebruik uitsluitend originele onderdelen.

## Reiniging

**▲ WAARSCHUWING!** Elektrische schok! Spuit het apparaat nooit schoon met water.

**AANWIJZING!** Beschadigingsgevaar. Chemische substanties kunnen de plasticen delen van het apparaat aantasten. Gebruik geen reinigings- of oplosmiddelen.

- Houd ventilatiesleuven, de motorbehuizing en grepen van het apparaat schoon. Gebruik daartoe een vochtige doek of een borstel.

## Onderhoud

Het apparaat is onderhoudsvrij.

## Opslag

Sla het apparaat en accessoires steeds als volgt op:

- zuiver
- droog
- beschermt tegen stof
- In de meegeleverde opbergkoffer (33)
- buiten het bereik van kinderen

De opslagtemperatuur voor de accu en het apparaat bedraagt tussen 0 °C en 45 °C. Vermijd extreme koude of hitte tijdens de opslag, om een aantasting van de werking van de accu te voorkomen.

Neem de accu uit het apparaat als u het apparaat gedurende langere tijd (bv. tijdens de winter) niet zult gebruiken (neem de afzonderlijke bedieningshandleiding voor accu en lader in acht).

## Probleemopsporing

De volgende tabel helpt u bij het oplossen van storingen:

Probleem	Mogelijke oorzaak	Foutherstel
Apparaat start niet	Accu (29) niet geplaatst	Accu plaatsen, Pag. 77
	Aan-/uitschakelaar (2) defect	Neem contact op met het servicecentrum.
	Accu (29) leeg	Accu laden (zie aparte gebruiksaanwijzing voor accu en lader)
	Motor defect	Neem contact op met het servicecentrum.
Apparaat werkt met onderbrekingen	Intern loszittend contact	Neem contact op met het servicecentrum.
	Aan-/uitschakelaar (2) defect	Neem contact op met het servicecentrum.

Probleem	Mogelijke oorzaak	Oplossing
Gering zaagvermogen	Zaagblad (16/17) voor het te bewerken werkstuk ongeschikt	Geschikt zaagblad (16/17) aanbrengen
	Zaagblad (16/17) stomp	Nieuw zaagblad (16/17) aanbrengen
	Gering accuvermogen	Accu laden (zie aparte gebruiksaanwijzing voor accu en lader)
	Foute zaagsnelheid	Zaagsnelheid aanpassen
Zaagblad wordt snel bot	Zaagblad (16/17) voor het te bewerken werkstuk ongeschikt	Geschikt zaagblad (16/17) aanbrengen
	Teveel druk uitgeoefend	Druk verlagen
	Zaagsnelheid te hoog	Zaagsnelheid verlagen

## Afvoeren/milieubescherming

Neem de accu uit het apparaat en lever het apparaat, de accu, toebehoren en verpakking in voor een milieuvriendelijke verwerking.



Elektrische apparaten horen niet bij het huisvuil.

Het symbool van de doorkruiste verrijdbare afvalbak betekent dat dit product aan het einde van zijn levensduur niet als ongesorteerd stedelijk afval mag worden verwijderd.

### Richtlijn 2012/19/EU betreffende afgedankte elektrische en elektronische apparatuur:

Consumenten zijn wettelijk verplicht elektrische en elektronische apparatuur aan het eind van de levensduur op milieuvriendelijke wijze te recyclen. Op die manier wordt milieuvriendelijke en grondstofbesparende recycling gewaarborgd.

Afhankelijk van de omzetting in nationaal recht, hebt u de volgende mogelijkheden:

- retourneren naar een verkooppunt,
- aan een officieel inzamelpunt inleveren,
- retourneren naar de fabrikant/distributeur.

Dit is niet van toepassing op accessoires die bij oude apparaten zijn gevoegd en hulpmiddelen zonder elektrische bestanddelen.

## Service

### Garantie

Geachte klant, geachte klant, U krijgt op dit apparaat 3jaar garantie, te rekenen vanaf de datum van aankoop. Ingeval van gebreken aan dit product heeft u tegenover de verkoper van het product wettelijke rechten. Deze wettelijke rechten worden door onze hierna beschreven garantie niet beperkt.

### Garantievoorwaarden

De garantietermijn begint met de datum van aankoop. Gelieve de originele kas-

sabon goed te bewaren. Dit document wordt als bewijs van de aankoop benoemd.

Indien er zich binnen drie jaar, te rekenen vanaf de datum van aankoop van dit product, een materiaal- of fabricagefout voordoet, wordt het product door ons – naar onze keuze – voor u gratis gerepareerd of vervangen. Deze garantieterugbetaling stelt voorop dat binnen de termijn van drie jaar het defecte apparaat en het bewijs van aankoop (kassabon) voorgelegd en dat schriftelijk kort beschreven wordt, waarin het gebrek bestaat en wanneer het zich voorgedaan heeft.

Als het defect door onze garantie gedekt is, krijgt u het gerepareerde of een nieuw product terug. Met herstelling of uitwisseling van het product begint er geen nieuwe garantietermijn.

### **Garantietermijn en wettelijke kwaliteitsgarantie**

De garantietermijn wordt door de garantieterugbetaling niet verlengd. Dit geldt ook voor vervangen en gerepareerde onderdelen. Eventueel al bij de aankoop bestaande beschadigingen en gebreken moeten onmiddellijk na het uitpakken gemeld worden. Na het verstrijken van de garantietermijn tot stand komende reparaties worden tegen verplichte betaling van de kosten uitgevoerd.

### **Omvang van de garantie**

Het apparaat werd volgens strikte kwaliteitsrichtlijnen zorgvuldig geproduceerd en vóór aflevering nauwgezet getest.

De garantieterugbetaling geldt voor materiaal- of fabricagefouten. Deze garantie is niet van toepassing op productonderdelen, die aan een normale slijtage blootgesteld zijn en daarom als aan slijtage onderhevige onderdelen beschouwd kunnen worden of op beschadigingen aan breekbare onderdelen.

Deze garantie valt weg wanneer het product beschadigd, niet oordeelkundig gebruikt of niet onderhouden werd. Voor een vakkundig gebruik van het product dienen alle in de gebruiksaanwijzing vermelde aanwijzingen nauwgezet in acht genomen te worden. Gebruiksdoeleinden en handelingen, die in de gebruiksaanwijzing afgeraden worden of waarvoor gewaarschuwd wordt, dienen onvoorwaardelijk vermeden te worden.

Het product is uitsluitend voor het privé- en niet voor het commerciële gebruik bestemd. Bij een verkeerde of onoordeelkundige behandeling, toepassing van geweld en bij ingrepen, die niet door het door ons geautoriseerde servicefiliaal doorgevoerd werden, valt de garantie weg.

### **Afhandeling in geval van garantie**

Gelieve aan de volgende aanwijzingen gevolg te geven om een snelle behandeling van uw verzoek te garanderen:

- Gelieve voor alle aanvragen de kassabon en het identificatienummer (IAN 436789\_2304) als bewijs van de aankoop klaar te houden.
- Gelieve het artikelnummer uit het typeplaatje, een gravering, op de voorpagina van uw handleiding (onderaan links) of als sticker aan de achter- of onderzijde af te leiden.
- Indien er zich functiefouten of andere gebreken voordien, contacteert u in eerste instantie de hierna vernoemde serviceafdeling **telefonisch** of per **e-mail**. U krijgt dan bijkomende informatie over de afhandeling van uw klacht.
- Een als defect geregistreerd product kunt u, na overleg met onze klantenservice, mits toevoeging van het bewijs van aankoop (kassabon) en de vermelding, waarin het gebrek bestaat en wanneer het zich voorgedaan heeft,



voor u franco naar het u medegedeelde serviceadres zenden. Om problemen bij de acceptatie en extra kosten te vermijden, maakt u onvoorwaardelijk uitsluitend gebruik van het adres, dat u medegedeeld wordt. Zorg ervoor dat de verzending niet ongefrankeerd, als volumegoed, per expresse of via een andere speciale verzendingswijze plaatsvindt. Gelieve het apparaat met inbegrip van alle bij de aankoop bijgeleverde accessoires in te zenden en voor een voldoende veilige transportverpakking te zorgen.

### Reparatie-service

Neem contact op met het servicecentrum voor reparaties **die niet door de garantie worden gedekt**. U ontvangt daar een kostenraming.

- Wij kunnen alleen apparaten verwerken die voldoende verpakt en gefrankeerd zijn verzonden.

**Opmerking:** stuur uw apparaat schoon en met vermelding van het defect naar het adres dat door het servicecentrum is opgegeven.

- Apparaten die niet vooraf zijn betaald of die zijn verzonden met omvangrijke goederen, exprespost of andere speciale vracht, worden niet geaccepteerd.
- We zullen de door u opgestuurde defecte apparaten gratis afvoeren.

### Service-Center

**(NL) Service Nederland**  
 Tel.: 0800 0249630  
 E-mail: [grizzly@lidl.nl](mailto:grizzly@lidl.nl)  
**IAN 436789\_2304**

**(BE) Service België**  
 Tel.: 0800 12089  
 E-mail: [grizzly@lidl.be](mailto:grizzly@lidl.be)  
**IAN 436789\_2304**

### Importeur

Opgelet: het onderstaande adres is geen serviceadres. Neem eerst contact op met het bovenvermelde service-center.

Grizzly Tools GmbH & Co. KG  
 Stockstädter Str. 20  
 63762 Grobostheim  
 DUITSLAND  
[www.grizzlytools.de](http://www.grizzlytools.de)

## Reserveonderdelen en accessoires

### Reserveonderdelen en toebehoren zijn beschikbaar via

**[www.grizzlytools.shop](http://www.grizzlytools.shop)**. Als u problemen heeft met uw bestelproces, neem dan contact met ons op via onze online shop. Indien u nog vragen heeft, kunt u contact opnemen met de Service-Center, Pag. 81

Pos. nr.	Pag. 219 <sup>1</sup>	Benaming	Bestelnr.
15	53	Parallelaanslag	91105856
16	–	Houtzaagblad (Swiss made)	13800406
17	–	Metaalzaagblad (Swiss made)	13800403
19	55	Uitlijningsadapter	91105602
21	29	Beschermkap	91110548
25	43	Spaanbescherming	91105573

<sup>1</sup> Explosietekening

## Vertaling van de originele EG-conformiteitsverklaring

Product: **Accu-decoupeerzaag met slingerslag**

Model: **PSTDA 20-Li C3**

Serienummer: 000001 - 150000

Het hierboven beschreven voorwerp is in overeenstemming met de desbetreffende harmonisatiewetgeving van de Unie:

**2006/42/EC • 2014/30/EU • 2011/65/EU & (EU) 2015/863**  
**Product met batterij Smart PAPS 204 A1/  
Smart PAPS 208 A1: 2014/53/ EU**

Het hierboven beschreven voorwerp is conform Richtlijn 2011/65/EU van het Europees Parlement en de Raad van 8 juni 2011 betreffende beperking van het gebruik van bepaalde gevaarlijke stoffen in elektrische en elektronische apparatuur.

Om de conformiteit te waarborgen, zijn de volgende geharmoniseerde normen en nationale normen en voorschriften toegepast:

**EN 62841-1:2015/A11:2022 • EN 62841-2-11:2016/A1:2020**  
**EN IEC 55014-1:2021 • EN IEC 55014-2:2021 • EN IEC 63000:2018**  
**IEC 62471:2006**

**Product met batterij Smart PAPS 204 A1/Smart PAPS 208 A1:**  
**EN 301 489-1 V2.2.3:2019 • Draft EN 301 489-17 V3.2.5:2022**  
**EN 300 328 V2.2.2:2019 • EN 50663:2017**

Deze conformiteitsverklaring wordt verstrekt onder volledige verantwoordelijkheid van de fabrikant:

 Grizzly Tools GmbH & Co. KG  
Stockstädter Str. 20  
63762 Großostheim  
DUITSLAND  
13.10.2023



Christian Frank  
Documentatie gemachtigde

# Índice de contenido

<b>Introducción.....</b>	<b>83</b>
Usado previsto.....	84
Volumen de suministro/ accesorios.....	84
Vista general.....	84
Descripción del funcionamiento.....	85
Datos técnicos.....	85
<b>Indicaciones de seguridad.....</b>	<b>86</b>
Significado de las indicaciones de seguridad.....	87
Gráficos y símbolos.....	87
Advertencias de seguridad generales de la herramienta eléctrica.....	87
Advertencias de seguridad para el aserrado en vaivén.....	90
Riesgos residuales.....	92
<b>Preparación.....</b>	<b>92</b>
Elementos de control.....	92
Montar y desmontar la zapata deslizante.....	92
Montar y desmontar la hoja de sierra.....	93
Utilizar el tope paralelo.....	93
Cortes oblicuos.....	93
Aspiración de polvo externa.....	94
Montar y desmontar la cubierta de protección.....	94
Montar y desmontar la protección frente al arranque de virutas.....	94
Montar y desmontar el adaptador de guiado de líneas.....	94
Revisar el nivel de carga de la batería.....	95
Cargar la batería.....	95
<b>Funcionamiento.....</b>	<b>95</b>
Indicaciones sobre el aserrado.....	95
Insertar/retirar la batería.....	96
Encendido y apagado.....	96
<b>Transporte.....</b>	<b>97</b>
<b>Limpieza, mantenimiento y almacenamiento.....</b>	<b>97</b>
Limpieza.....	97
Mantenimiento.....	97
Almacenamiento.....	97
<b>Localización de averías.....</b>	<b>98</b>
<b>Eliminación/protección del medio ambiente.....</b>	<b>98</b>
<b>Servicio.....</b>	<b>99</b>
Garantía.....	99
Servicio de reparación.....	100
Service-Center.....	100
Importador.....	100
<b>Piezas de repuesto y accesorios.....</b>	<b>101</b>
<b>Traducción de la declaración CE de conformidad.....</b>	<b>102</b>
<b>Vista explosionada.....</b>	<b>219</b>

## Introducción

Enhorabuena por la compra de su nueva sierra de calar a batería (en adelante, denominado aparato o herramienta eléctrica).

Ha adquirido un aparato de alta calidad. Durante la producción del aparato se ha revisado su calidad y se le ha realizado una inspección final. Por lo tanto, la capacidad de funcionamiento de su aparato queda garantizada.



Este manual de instrucciones es parte de este aparato. Contiene indicaciones importantes para la seguridad, uso y desecho del producto. Lea atentamente el manual de instrucciones. Familiarícese con los controles y el uso correcto del aparato. Utilice exclusivamente el aparato como se describe y para los campos de aplicación especificados. Conserve el manual de instrucciones y entregue toda la docu-

mentación si traspasa este aparato a un tercero.

## Uso previsto

El aparato está previsto exclusivamente para los usos siguientes:

- Serrar plástico, madera y metal ligero sobre una base firme
- Serrar cortes rectos, oblicuos, y cortes a inglete (solo para madera y plástico) hasta 45°
- Funcionamiento exclusivamente en espacios secos.

Observe las indicaciones relativas a los tipos de hojas de sierra.

Cualquier otro uso que no esté expresamente permitido en este manual de instrucciones puede suponer un serio peligro para el usuario y provocar daños en el aparato. El operador o usuario del aparato será responsable de los accidentes o daños causados a otras personas o sus propiedades. El aparato está destinado al uso doméstico. No se ha concebido para uso industrial prolongado. Si se le da un uso profesional, se anulará la garantía. El fabricante no se responsabiliza de los daños derivados de un uso erróneo o distinto del previsto.

Este aparato forma parte de la Serie **X 20 V TEAM** y puede utilizarse con baterías de la serie **X 20 V TEAM**. Las baterías de la serie **X 20 V TEAM** solo pueden cargarse con cargadores de la serie **X 20 V TEAM**.

## Volumen de suministro/ accesorios

Desembale el aparato y compruebe el volumen de suministro.

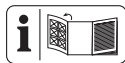
Deseche el material de embalaje según corresponda.

- Sierra de calar pendular recargable
- 2 x Hoja de sierra para madera (Swiss made)

- 1 Hoja de sierra para metal (Swiss made)
- Tope paralelo
- Zapata deslizante (premontado)
- Protección contra astillado (premontado)
- Cubierta de protección (premontado)
- Adaptador de guiado de líneas (premontado)
- Racor de reducción (premontado)
- Maletín
- Traducción del manual original

**La batería y el cargador no están incluidos.**

## Vista general



En las páginas desplegadas delantera y trasera encontrará ilustraciones del aparato.

- 1 Bloqueo de encendido
- 2 Interruptor de encendido/apagado
- 3 Empuñadura (Empuñaduras aisladas)
- 4 Soporte de batería
- 5 Tubo de aspiración
- 6 Racor de reducción
- 7 Pestaña de retención
- 8 Zapata deslizante
- 9 Interruptor (función de soplado de polvo)
- 10 Tornillo Allen (no visible)
- 11 Placa base
- 12 Interruptor de movimiento pendular
- 13 Mandril de sujeción
- 14 Rodillo guía
- 15 Tope paralelo
- 16 Hoja de sierra para madera
- 17 Hoja de sierra para metal
- 18 Alojamiento (Tope paralelo)
- 19 Adaptador de guiado de líneas

- 20 Tornillo de sujeción
- 21 Cubierta de protección
- 22 LED de trabajo
- 23 Desbloqueo (Mandril de sujeción)
- 24 Ranura en la zapata deslizante
- 25 Protección contra astillado
- 26 Soporte (Llave Allen)
- 27 Llave Allen
- 28 Cargador de la batería
- 29 Batería
- 30 Indicador de nivel de carga
- 31 Botón (Indicador de nivel de carga)
- 32 Desbloqueo de la batería
- 33 Maletín

## Descripción del funcionamiento

Con la sierra de calar, la hoja de sierra, que está sujeta por un lado, corta mediante un movimiento pendular. En el caso del movimiento pendular, el rodillo guía empuja la hoja de sierra hacia delante con cada carrera ascendente, además del movimiento de aserrado vertical.

El funcionamiento de los elementos de mando se describe en las siguientes páginas.

## Datos técnicos

### Sierra de calar pendular recargable ..... PSTDA 20-Li C3

- Tensión nominal  $U$  ..... 20 V  $\approx$
- Peso con batería (20 V ; 2 Ah) ..... 2,3 kg
- Número de carreras al ralentí  
..... 0-2700 min<sup>-1</sup>
- Longitud de carrera ..... 20 mm
- Profundidad de corte
  - madera .....  $\leq$  80 mm
  - Aluminio .....  $\leq$  12 mm
  - metal .....  $\leq$  5 mm

- Corte oblicuo  
..... -45°; -22,5°; 0°; 15°; 30°; 45°
- Nivel de presión acústica ( $L_{pA}$ )  
..... 84,51 dB;  $K_{pA}$ =5 dB
- Nivel de potencia acústica ( $L_{WA}$ )  
- medido ..... 92,51 dB;  $K_{WA}$ =5 dB
- Vibración ( $a_h$ )
  - madera ..... 2,709 m/s<sup>2</sup>;  $K$ =1,5 m/s<sup>2</sup>
  - metal ..... 2,540 m/s<sup>2</sup>;  $K$ =1,5 m/s<sup>2</sup>
- Temperatura .....  $\leq$ 50 °C
  - Procedimiento de carga ..... 4 - 40 °C
  - Funcionamiento ..... -20 - 50 °C
  - Almacenamiento ..... 0 - 45 °C
- Batería PARKSIDE Performance Smart  
Smart PAPS 204 A1/Smart PAPS 208 A1
  - banda de frecuencias  
..... 2400-2483,5 MHz
  - potencia transmitida .....  $\leq$  20 dBm

Los valores de ruido y vibración se han obtenido según la normativa y disposiciones indicadas en la declaración de conformidad.

El valor de emisión de vibraciones y el valor de emisiones sonoras indicados se obtienen mediante la medición en un procedimiento de ensayo normalizado y se pueden utilizar para hacer una comparación entre una herramienta eléctrica y otra. El valor de emisión de vibraciones y el valor de emisiones sonoras indicados también pueden utilizarse para una evaluación preliminar de la carga.

**⚠ ¡ADVERTENCIA!** Los valores de emisión de vibraciones y sonoras reales pueden variar frente a los valores indicados cuando se hace un uso real de la herramienta electrónica, dependiendo del tipo y forma en que se utiliza la herramienta. Intente minimizar la exposición a las vibraciones en la medida de lo posible. Una medida para reducir la tensión por las vibraciones es, por ejemplo, limitar el tiem-

po de trabajo. En este sentido, se deben tener en cuenta todas las fases del ciclo de trabajo (por ejemplo, los tiempos en los que el aparato está desconectado y aquellos en los que está encendido, pero funciona sin carga).

### Tiempos de carga

Este aparato forma parte de la Serie **X 20 V TEAM** y puede utilizarse con baterías de la serie **X 20 V TEAM**. Las baterías de la serie **X 20 V TEAM** solo pueden cargarse con cargadores de la serie **X 20 V TEAM**.

Le recomendamos utilizar este aparato únicamente con las siguientes

baterías: PAP 20 B1, PAP 20 B3, Smart PAPS 204 A1, Smart PAPS 208 A1

Le recomendamos cargar estas baterías con los siguientes cargadores:

PLG 20 A3, PLG 20 A4, PLG 20 C1, PLG 20 C2, PLG 20 C3, PLG 201 A1, PDSLГ 20 A1, PDSLГ 20 B1, Smart PLGS 2012 A1

Datos técnicos de la batería y el cargador: Consultar las instrucciones separadas.

En el tiempo de carga influyen factores como la temperatura del entorno y de la batería, así como la tensión de red aplicada, por lo que puede desviarse de los valores especificados.

Tiempo de carga (min)	PAP 20 A1 PAP 20 A2 PAP 20 B1	PAP 20 A3 PAP 20 B3 Smart PAPS 204 A1	Smart PAPS 208 A1
PLG 20 A1 PLG 20 A4 PLG 20 C1	60	120	240
PLG 20 C2	45	80	165
PLG 20 A2 PLG 20 A3 PLG 20 C3 PDSLГ 20 A1 PDSLГ 20 B1	35	60	120
PLG 201 A1	135	250	500
Smart PLGS 2012 A1	35	45	50

## Indicaciones de seguridad

En este apartado se presentan las indicaciones de seguridad básicas para utilizar el aparato.

**⚠ ¡ADVERTENCIA!** Una manipulación inadecuada de la batería puede producir daños personales y materiales. Observe

las indicaciones de seguridad y las indicaciones de carga y de uso correcto que aparecen en las instrucciones de funcionamiento de su batería y cargador de la serie **X 20 V TEAM**. Para una descripción más detallada sobre el proceso de carga y para más información, consulte este manual de instrucciones separado.

## Significado de las indicaciones de seguridad

**▲ ¡PELIGRO!** Si no sigue esta indicación de seguridad, se producirá accidentes. El resultado es una lesión grave o la muerte.

**▲ ¡ADVERTENCIA!** Si no sigue esta indicación de seguridad, es posible que se produzca un accidente. El resultado es posiblemente una lesión grave o la muerte.

**▲ ¡PRECAUCIÓN!** Si no sigue esta indicación de seguridad, se producirá accidentes. El resultado es posiblemente una lesión de gravedad leve o media.

**¡NOTA IMPORTANTE!** Si no sigue esta indicación de seguridad, se producirá accidentes. El resultado es posiblemente un daño material.

## Gráficos y símbolos

### Símbolos gráficos sobre el aparato



Este aparato forma parte de la Serie **X 20 V TEAM** y puede utilizarse con baterías de la serie **X 20 V TEAM**. Las baterías de la serie **X 20 V TEAM** solo pueden cargarse con cargadores de la serie **X 20 V TEAM**.



Lea las instrucciones de uso



Los aparatos eléctricos no deben tirarse a la basura doméstica.

### Gráficos en el manual de instrucciones



Utilice guantes de protección

## Advertencias de seguridad generales de la herramienta eléctrica

**▲ ¡ADVERTENCIA!** Lea todas las advertencias de seguridad, instrucciones, ilustraciones y especificaciones proporcionadas con esta herramienta eléctrica. Si no se siguen todas las instrucciones incluidas más abajo puede producirse una descarga eléctrica, un incendio y/o lesiones graves. **Guarde todas las advertencias e instrucciones para referencia futura.**

El término "herramienta eléctrica" en las advertencias se refiere a su herramienta eléctrica operada con corriente de la red eléctrica (con cable eléctrico), o su herramienta eléctrica operada con baterías (sin cable eléctrico).

1. **SEGURIDAD DEL ÁREA DE TRABAJO**
  - a) **Mantenga el área de trabajo limpia y bien iluminada.** Las áreas abarrotadas u oscuras favorecen los accidentes.
  - b) **No opere las herramienta eléctricas en atmósferas explosivas tales como en presencia de líquidos, gases o polvo inflamables.** Las herramientas eléctricas producen chispas que pueden incendiar el polvo o los gases.
  - c) **Mantenga alejados a los niños y personas en el área cuando esté operando una herramienta eléctrica.** Las distracciones pueden hacer que pierda el control.
2. **SEGURIDAD ELÉCTRICA**
  - a) **Las clavijas de las herramientas eléctricas tienen que coincidir con el enchufe. Nunca modifique la clavija de ninguna**

**forma. No utilice ningún adaptador con herramientas conectadas a tierra.** Las clavijas originales no modificadas y los enchufes adecuados reducen el riesgo de descarga eléctrica.

- b) **Evite el contacto entre su cuerpo y las superficies conectadas a tierra, como tubos, radiadores, cables y refrigeradores.** Existe un mayor riesgo de descarga eléctrica si su cuerpo está conectado a tierra.
  - c) **No exponga las herramientas eléctricas a la lluvia o ambientes húmedos.** Si el agua penetra en una herramienta eléctrica aumenta el riesgo de descarga eléctrica.
  - d) **No maltrate el cable. Nunca use el cable para cargar, jalar o desconectar la herramienta eléctrica. Mantenga alejado el cable del calor, aceite, bordes afilados o partes móviles.** Los cables dañados o enredados aumentan el riesgo de descarga eléctrica.
  - e) **Al usar una herramienta eléctrica en exteriores, utilice una extensión adecuada para uso en exteriores.** Utilizar un cable adecuado para exteriores reduce el riesgo de descarga eléctrica.
  - f) **Si es inevitable utilizar una herramienta eléctrica en una ubicación húmeda, utilice una fuente protegida con un dispositivo de corriente residual (RCD).** Utilizar un RCD reduce el riesgo de descarga eléctrica.
3. **SEGURIDAD PERSONAL**
- a) **Manténgase alerta, fíjese en lo que está haciendo, y utilice el sentido común cuando esté utilizando una herramienta eléctrica.**

**trica. No utilice una herramienta eléctrica cuando esté cansado o bajo los efectos de drogas, alcohol o medicamentos.**

Un momento de distracción al operar herramientas eléctricas pueden tener como resultado graves lesiones físicas.

- b) **Utilice equipo de protección personal. Siempre utilice protección para los ojos.** Utilizar equipo protector, como una máscara antipolvo, calzado de seguridad antideslizante, un casco, o protección auditiva para lograr las condiciones apropiadas reduce la posibilidad de lesiones personales.
- c) **Evite un arranque involuntario. Asegúrese de que el interruptor está en la posición de apagado antes de conectar la fuente de energía y/o el paquete de baterías, y antes de recoger o cargar la herramienta.** Cargar las herramientas eléctricas con su dedo puesto en el interruptor o conectar la energía a herramientas eléctricas que tienen el interruptor encendido aumenta la posibilidad de tener accidentes.
- d) **Retire cualquier llave de ajuste o llave inglesa antes de encender la herramienta eléctrica.** Una llave inglesa o una llave que se haya dejado pegada a una parte giratoria de la herramienta eléctrica puede ocasionar lesiones personales.
- e) **No se extralimite. Mantenga una posición y un balance adecuados en todo momento.** Esto permite un mejor control de la herramienta eléctrica en situaciones inesperadas.
- f) **Vista ropa adecuada. No utilice ropa suelta o joyas. Mantenga**



**su cabello y su ropa lejos de las partes móviles.** Las prendas de vestir sueltas, las joyas o el cabello largo pueden quedar atrapados en las partes móviles.

- g) **Si se proporcionan dispositivos para la conexión de extracción de polvo e instalaciones de recolección, asegúrese de que estén conectados y se utilicen adecuadamente.** La utilización de recolección de polvo puede reducir los riesgos relacionados con este.
- h) **No permita que la familiaridad obtenida por el uso frecuente de las herramientas lo vuelva descuidado y le haga ignorar los principios de seguridad de herramientas.** Una acción descuidada puede causar lesiones graves en una fracción de segundo.

#### 4. USO Y CUIDADO DE LAS HERRAMIENTAS ELÉCTRICAS

- a) **No fuerce la herramienta eléctrica. Utilice la herramienta eléctrica correcta para su aplicación.** La herramienta eléctrica correcta hará el trabajo mejor y con más seguridad al ritmo para el cual fue diseñada.
- b) **No utilice la herramienta eléctrica si el interruptor no la enciende y apaga.** Cualquier herramienta eléctrica que no pueda controlarse con el interruptor es peligrosa y tiene que repararse.
- c) **Desconecte la clavija de la fuente de energía y/o el paquete de baterías de la herramienta eléctrica, si este es desmontable, antes de hacer cualquier ajuste, cambiar accesorios o almacenar las herramientas eléctricas.** Estas medidas

preventivas de seguridad reducen el riesgo de arrancar accidentalmente la herramienta eléctrica.

- d) **Almacene las herramientas eléctricas que no utilice fuera del alcance de los niños, y no permita a personas que no estén familiarizadas con las herramientas eléctricas o estas instrucciones que operen dichas herramientas.** Las herramientas eléctricas son peligrosas en manos de usuarios no capacitados.
- e) **Proporcione mantenimiento a las herramientas eléctricas y sus accesorios. Revise si hay desalineaciones de partes de conexión o móviles, roturas de partes y cualquier otra condición que pueda afectar la operación de la herramienta eléctrica. Si está dañada, mande a reparación la herramienta antes de usarla.** Muchos accidentes son causados por herramientas eléctricas con mal mantenimiento.
- f) **Mantenga las herramientas de corte afiladas y limpias.** Las herramientas de corte con un buen mantenimiento y filos de corte bien afilados tienden menos a atorarse y son más fáciles de controlar.
- g) **Utilice la herramienta eléctrica, sus accesorios y brocas, etc. de acuerdo con estas instrucciones, tomando en cuenta las condiciones de trabajo y el trabajo que se va a realizar.** Utilizar la herramienta eléctrica para operaciones distintas a las que está destinada podría ocasionar una situación de riesgo.
- h) **Mantenga las manijas y las superficies de agarre secas, lim-**

**pías y sin aceite o grasa.** Las manijas y superficies de agarre resbalosas no permiten un manejo y control seguro de la herramienta en situaciones inesperadas.

## 5. USO Y CUIDADO DE LA HERRAMIENTA DE BATERÍAS

- a) **Recargue solamente con el cargador especificado por el fabricante.** Un cargador que es adecuado para un tipo de paquete de baterías puede crear un riesgo de incendio si se usa con otro paquete de baterías.
- b) **Utilice las herramientas eléctricas solamente con los paquetes de baterías diseñados específicamente.** El uso de cualquier otro paquete de baterías puede crear un riesgo de lesiones e incendio.
- c) **Cuando no se esté usando el paquete de baterías, manténgalo alejado de otros objetos metálicos, como clips para papel, monedas, llaves, clavos, tornillos u otros objetos de metal pequeños que puedan hacer una conexión de una terminal a otra.** Hacer un corto circuito entre las terminales de la batería puede causar quemaduras o un incendio.
- d) **En condiciones inadecuadas puede salir líquido de la batería; evite el contacto. Si entra en contacto con él accidentalmente, enjuague con agua. Si el líquido entra en contacto con los ojos, también busque ayuda médica.** El líquido expulsado de la batería puede causar irritación o quemaduras.
- e) **No utilice un paquete de baterías o una herramienta que estén dañados o modificados.** Las baterías dañadas o modificadas pueden

tener un comportamiento impredecible y ocasionar incendios, explosiones o un riesgo de lesiones.

- f) **No exponga un paquete de baterías o una herramienta al fuego o a temperatura excesiva.** La exposición al fuego o temperaturas superiores a 130 °C pueden causar explosiones.
- g) **Siga todas las instrucciones de carga y no cargue el paquete de baterías o la herramienta fuera del rango de temperatura especificado en las instrucciones.** Cargar de manera inadecuada o a temperaturas fuera del rango especificado puede dañar la batería e incrementar el riesgo de incendio.

## 6. SERVICIO

- a) **Lleve su herramienta eléctrica a servicio con una persona calificada para realizar reparaciones y que utilice solamente refacciones idénticas.** Esto asegurará que se mantenga la seguridad de la herramienta eléctrica.
- b) **Nunca dé servicio a paquetes de baterías dañados.** El servicio a los paquetes de baterías solo debe realizarlo el fabricante o proveedores de servicios autorizados.

## Advertencias de seguridad para el aserrado en vaivén

- **Sostenga la herramienta eléctrica por las superficies de agarre aisladas cuando realice una operación donde el accesorio de corte puedan hacer contacto con cables ocultos.** Cuando el accesorio de corte hacen contacto con un cable que conduzca energía eléctrica, las partes metálicas expuestas de la herramienta eléctrica pueden energi-

zarse y esto podría dar una descarga eléctrica al operador.

- **Utilice abrazaderas u otra forma práctica para asegurar y apoyar la pieza de trabajo en una plataforma estable.** Sostener la pieza de trabajo en sus manos o contra el cuerpo la deja inestable y puede ocasionar la pérdida del control.
- **Utilice sólo accesorios recomendados por PARKSIDE.** Los accesorios inadecuados pueden causar una descarga eléctrica o un incendio.

### **Advertencias de seguridad adicionales para el aserrado en vaivén**

- **Mantenga las manos alejadas de la zona donde vaya a serrar.** No coloque las manos debajo de la pieza de trabajo. Si entra en contacto con la hoja de sierra existe peligro de lesión.
- **Mueva la herramienta eléctrica hacia la pieza de trabajo sólo cuando esté conectada.** De lo contrario existe el peligro de rebote si la herramienta intercambiable se queda bloqueada en la pieza de trabajo.
- **Procure que la placa base esté colocada de forma segura cuando se está serrando.** Una hoja de sierra inclinada puede romperse o provocar un retroceso.
- **Cuando haya terminado de trabajar, apague la herramienta eléctrica y, cuando la hoja de sierra esté parada, retírela del corte.** Así evitará un retroceso de la herramienta electrónica y podrá soltarla de manera segura.
- **Utilice únicamente hojas de sierra que estén intactas y en perfecto estado.** Las hojas de sierra do-

bladas o desafiladas se pueden romper, influir negativamente en el corte o provocar un retroceso.

- **Cuando haya apagado el aparato, no frene la hoja de sierra ejerciendo contrapresión lateral.** La hoja de sierra se puede dañar, romper o provocar un retroceso.
- **Utilice abrazaderas u otra forma práctica para asegurar y apoyar la pieza de trabajo en una plataforma estable.** Sostener la pieza de trabajo en sus manos o contra el cuerpo la deja inestable y puede ocasionar la pérdida del control.
- **No toque ningún objeto o el suelo con la sierra en funcionamiento.** Existe peligro de retroceso.
- **Mientras esté trabajando sujete la herramienta electrónica con ambas manos y procure estar en una posición segura.** Con las dos manos, la herramienta electrónica se dirige con más seguridad.
- **Apague inmediatamente el aparato si la hoja de sierra se bloquea. Separe la ranura de corte y, con cuidado, retire la hoja de sierra.** Se puede perder el control sobre la herramienta eléctrica.
- **Utilice detectores adecuados para determinar si hay líneas de suministro ocultas o póngase en contacto con la compañía local de suministro local para obtener ayuda.** El contacto con los cables eléctricos puede provocar incendios y descargas eléctricas. Dañar los conductos de gas puede provocar una explosión. La rotura de las tuberías de agua provoca daños materiales.
- **Espere siempre a que la herramienta eléctrica se detenga por**

**completo antes de colocarla en el suelo.** La herramienta de aplicación puede atascarse y hacer que pierda el control de la herramienta eléctrica.

## Riesgos residuales

Incluso aunque esta herramienta eléctrica se maneje con precaución, existen siempre riesgos residuales. Debido a su diseño y ejecución, esta herramienta eléctrica puede presentar los siguientes peligros:

- Daños auditivos, si no se lleva una protección adecuada para los oídos.
- Daños en la salud provocados por las vibraciones en manos y brazos, si el aparato se utiliza por un periodo prolongado o si no se utiliza y se mantiene correctamente.
- Lesiones por cortes

**⚠ ¡ADVERTENCIA!** Peligro por el campo electromagnético generado mientras el dispositivo está en funcionamiento. En determinadas circunstancias este campo puede afectar a implantes médicos activos o pasivos. Para reducir el peligro de lesiones graves o mortales, recomendamos a las personas que tengan implantes médicos que consulten a su médico y al fabricante de los implantes médicos antes de utilizar la máquina.

## Preparación

**⚠ ¡ADVERTENCIA!** Peligro de lesiones debido a la puesta en marcha involuntaria del aparato. No coloque la batería en el aparato hasta que el aparato esté completamente preparado para su uso.

## Elementos de control

Antes de poner en funcionamiento el aparato por primera vez, familiarícese con los elementos de control.

### • Bloqueo de encendido (1)

- Bloquea el interruptor de encendido/apagado contra un accionamiento involuntario.
- Desbloqueo: Presionar

### • Interruptor de encendido/apagado (2)

- Encender: Presionar
- Apagar: Soltar

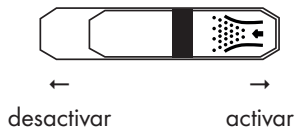
### • Interruptor de movimiento pendular (12)

Ajustar el movimiento pendular de la hoja de sierra en 4 posiciones:

- 0 - Sin movimiento pendular
- 1 - Movimiento pendular pequeño
- 2 - Movimiento pendular medio
- 3 - Movimiento pendular grande

### • Interruptor (función de soplado de polvo) (9)

Función de ventilador para una línea de corte sin virutas



## Montar y desmontar la zapata deslizante

Se recomienda trabajar con la zapata deslizante (8) al trabajar en superficies de piezas de trabajo sensibles a los arañazos.

### Montar la zapata deslizante (Fig. A)

1. Coloque la zapata deslizante (8) en la parte delantera de la placa base (11).
2. Presione las pestañas de retención (7) en la parte trasera de la zapata deslizante sobre la placa base (11).

## Desmontar la zapata deslizante (Fig. A)

1. Presione la zapata deslizante (8) sobre las pestañas de retención (7) de la placa base (11).
2. Tire de la zapata deslizante (8) hacia delante desde la placa base (11).

## Montar y desmontar la hoja de sierra



**⚠ ¡PRECAUCIÓN!** Peligro de lesiones al tocar la hoja de sierra. Utilice guantes de protección al manipular la hoja de sierra.

### Requisitos

- La hoja de sierra es adecuada para el material correspondiente.
- El mandril de sujeción no tiene astillas u otros restos de material.

### Montar la hoja de sierra (Fig. B)

1. Gire el desbloqueo del mandril de sujeción (23) tanto como sea posible. Sujete firmemente el desbloqueo en esta posición.
2. Coloque la hoja de sierra (16/17) en el mandril de sujeción (13).
3. Suelte el desbloqueo (23) del mandril de sujeción.
4. Asegúrese de que la hoja de sierra (16/17) está fijada correctamente y que los dientes apuntan hacia el sentido de corte.

### Desmontar la hoja de sierra (Fig. B)

Sostenga el aparato de manera que nadie alrededor pueda resultar dañado por la hoja de sierra.

1. Sujete firmemente la hoja de sierra (16/17).
2. Gire el desbloqueo del mandril de sujeción (23) tanto como sea posible.

Es posible sacar la hoja de sierra (16/17).

En caso de que la hoja de sierra no salga: Mantenga el desbloqueo del mandril de sujeción y retire la hoja de sierra del mandril.

3. Suelte el desbloqueo (23) del mandril de sujeción.

## Utilizar el tope paralelo

El tope paralelo puede montarse a ambos lados del aparato.

### Montar el tope paralelo (Fig. C)

1. Afloje los tornillos de sujeción (20) si es necesario.
2. Introduzca el tope paralelo (15) en los alojamientos (18).
3. Vuelva a apretar los tornillos de sujeción (20).

### Desmontar el tope paralelo (Fig. C)

1. Afloje los tornillos de sujeción (20).
2. Extraiga el tope paralelo (15) de los alojamientos (18).

### Ajustar el tope paralelo (Fig. C)

1. Afloje los tornillos de sujeción (20).
2. Ajuste la escala del tope paralelo (15) de forma que pueda leer la anchura de corte deseada en la marca de la placa base (11).
3. Vuelva a apretar los tornillos de sujeción (20).
4. Realice un corte de prueba, compruebe la anchura de corte y corrija la posición del tope paralelo (15) si es necesario.

## Cortes oblicuos

### Indicaciones

- Puede ajustar los siguientes ángulos de corte:  
-45°; -22,5°; 0°; 15°; 30°; 45°

## Herramientas necesarias

- Llave Allen (27)

### Procedimiento (Fig. D)

1. Apague el aparato y extraiga la batería (29). Asegúrese de que todas las piezas en movimiento se hayan detenido completamente.
2. Retire la protección contra astillado (25).
3. Afloje los tornillos Allen (10) con la llave Allen (27).
4. Tire de la placa base (11) ligeramente hacia atrás.
5. Ajuste la placa base (11) en la posición deseada.
6. Presione la placa base (11) hacia delante en uno de los niveles de encastre.
7. Apriete firmemente los tornillos Allen (10) con la llave Allen (27).

## Aspiración de polvo externa

### Requisitos

- La placa de protección (21) está montada.

### Conectar la aspiración de polvo externa (Fig. E)

1. Desactive la función de aspiración de polvo (9).
2. Conecte una aspiración de polvo apropiada (no incluido) con el tubo de aspiración (5).
3. Si la aspiración de polvo externa no entra, utilice también el adaptador reductor (6).

### Desmontar la aspiración de polvo externa (Fig. E)

1. Suelte la aspiración de polvo del tubo de aspiración (5) o el adaptador reductor (6).
2. Retire el adaptador reductor (6).

## Montar y desmontar la cubierta de protección

### Montar cubierta de protección

1. Presione los dos soportes de la cubierta de protección (21) sobre las ranuras de la carcasa del aparato.  
La cubierta de protección encaja.  
Puede abrir la cubierta de protección montada en un ángulo de 90° hacia arriba.

### Desmontar la cubierta de protección

1. Separe ligeramente ambos soportes de la cubierta de protección (21).
2. Tire de la cubierta de protección hacia delante.

## Montar y desmontar la protección frente al arranque de virutas

### Montar la protección frente al arranque de virutas

1. Presione la protección frente al arranque de virutas (25) hacia la ranura (24) en la zapata deslizante (8).

### Desmontar la protección frente al arranque de virutas

1. Presione la protección frente al arranque de virutas (25) de la ranura (24) en la zapata deslizante (8).

## Montar y desmontar el adaptador de guiado de líneas

Con el adaptador de guiado de líneas (19) puede apuntar mejor las líneas de corte grabadas.

### Requisitos

- La zapata deslizante (8) está montada.

### Montar el adaptador de guiado de líneas

1. Presione el adaptador de guiado de líneas (19) desde arriba sobre el lado frontal de la placa base (11).  
El adaptador de guiado de líneas encaja en las ranuras de la zapata deslizante (8).

### Desmontar el adaptador de guiado de líneas

1. Suelte el adaptador de guiado de líneas de las ranuras de la zapata deslizante (8).
2. Tire del adaptador de guiado de líneas (19) hacia arriba.

### Revisar el nivel de carga de la batería

Ledes	Significado
-------	-------------

rojo, naranja, verde	Batería cargada
rojo, naranja	Batería parcialmente cargada
rojo	Se debe cargar la batería

1. Presione la tecla (31) al lado del indicador del nivel de carga (30) de la batería (29).  
Los LED del indicador del nivel de carga muestran el nivel de carga de la batería.
2. Cargue la batería (29) cuando solo se ilumine el LED rojo del indicador del nivel de carga (30).

### Cargar la batería

Consulte también el manual de instrucciones del cargador.

#### Indicaciones

- Si la batería está caliente, deje que se enfríe antes de cargarla.
- No exponga la batería durante mucho tiempo a una fuerte irradiación solar y

no lo deposite sobre radiadores (máx. 50 °C).

### Cargar la batería

1. Extraiga la batería (29) del aparato.
2. Introduzca la batería (29) en el receptáculo del cargador (28).
3. Conecte el cargador de la batería (28) a un enchufe.
4. Cuando esta se haya cargado, desconecte de la corriente el cargador de la batería (28).
5. Saque la batería (29) del cargador (28).

### LEDs de control en el cargador (28):

verde	rojo	Significado
se ilumina	—	<ul style="list-style-type: none"> <li>• La batería está completamente cargada</li> <li>• listo (ninguna batería introducida)</li> </ul>
—	se ilumina	La batería se está cargando
—	parpadea	Batería sobrecalentada
parpadea	parpadea	Batería defectuosa

## Funcionamiento

### Indicaciones sobre el aserrado

#### Indicaciones generales

Con esta secuencia trabajará de forma segura con la sierra de calar y conseguirá un buen resultado de trabajo:

1. Sujete la pieza de trabajo. Para las piezas de trabajo pequeñas, utilice un dispositivo de sujeción.
2. Dibuje una línea para indicar la dirección que va a recorrer la hoja de sierra.

3. Sujete firmemente el aparato por la empuñadura.
4. Ajuste el ángulo de inglete.
5. Ajuste la intensidad de la carrera.
6. Encienda el aparato.
7. Espere hasta que el aparato haya alcanzado el número de carreras completo.
8. Coloque la placa base sobre la pieza de trabajo.
9. Mueva el aparato lentamente a lo largo de la línea marcada, presionando la placa base firmemente contra la pieza de trabajo.
10. No ejerza demasiada presión en la dirección del corte. Deje que el aparato realice el trabajo.
11. Antes de soltar el aparato, apáguelo y espere hasta que se haya parado por completo.

### Seleccionar el movimiento pendular

Cuanto mayor sea el movimiento pendular, más rápido será el progreso del trabajo.

El movimiento pendular óptimo se puede determinar mediante pruebas prácticas, en las que se aplican las siguientes recomendaciones:

- Para material fino, material duro (p. ej., metal) o para cortes oblicuos: Nivel 0
- Para lograr aristas de corte finas y limpias, se recomienda un movimiento pendular bajo o prescindir de él: Nivel 0 o 1.
- Material blando (madera, plástico, etc.): Nivel 2 o 3

### Aserrado de inmersión

#### Requisitos

- Materiales blandos como madera, hormigón celular, yeso encartonado, etc.
- Ángulo de inglete: 0°

- hoja de sierra corta montada

### Procedimiento (Fig. F)

1. Coloque el aparato con el borde delantero de la placa base (11) sobre la pieza de trabajo. La hoja de sierra (16) no toca la pieza de trabajo.
2. Encienda el aparato. Espere hasta que se haya alcanzado el número de carreras máximo.
3. Presione la hoja de sierra (16) en la pieza de trabajo hasta que la placa base (11) se apoye sobre la pieza de trabajo.
4. Continúe aserrando a lo largo de la línea de corte.

### Insertar/retirar la batería

**⚠ ¡ADVERTENCIA!** Peligro de lesiones debido a la puesta en marcha involuntaria del aparato. No coloque la batería en el aparato hasta que el aparato esté completamente preparado para su uso.

**¡NOTA IMPORTANTE!** ¡Peligro de daños! No colocar la batería correcta en el aparato puede dañar el aparato y la batería.

#### Insertar la batería

1. Deslice la batería (29) a lo largo del carril guía para introducirla en el soporte de la batería (4).  
La batería encaja de manera audible.

#### Retirar la batería

1. Presione y mantenga presionado el desbloqueo de la batería (32) en la batería (29).
2. Retire la batería del soporte de la batería (4).

### Encendido y apagado

#### Encender

Con el interruptor de encendido/apagado puede regular de manera continua el número de carreras. Cuanto más presio-



ne el interruptor de encendido/apagado, mayor será el número de carreras.

1. Inserte la batería (29) en el aparato.
2. Presione el bloqueo de encendido (1).
3. Presione el interruptor de encendido/apagado (2).

La luz de trabajo LED (22) se enciende.

4. Suelte el bloqueo de encendido (1).

### Apagar

1. Suelte el interruptor de encendido/apagado (2).
2. No saque la hoja de sierra del corte hasta que esté parada.
3. Cuando deje el aparato desatendido o cuando termine de trabajar, retire la batería (29).

## Transporte

Indicaciones para el transporte del aparato:

- Apague el aparato y extraiga la batería (29). Asegúrese de que todas las piezas en movimiento se hayan detenido completamente.
- Retire el accesorio.
- Transporte el aparato siempre por el mango (3).

## Limpieza, mantenimiento y almacenamiento

**▲ ¡ADVERTENCIA!** Peligro de lesiones debido a la puesta en marcha involuntaria del aparato. Protéjase durante los tra-

bajos de mantenimiento y limpieza. Apague el aparato y extraiga la batería(29). Los trabajos de reparación y mantenimiento que no están descritos en estas instrucciones han de llevarse a cabo por nuestro centro de servicio. Utilice exclusivamente piezas de repuesto originales.

### Limpieza

**▲ ¡ADVERTENCIA!** ¡Descarga eléctrica! Nunca rocíe el aparato con agua. **¡NOTA IMPORTANTE!** ¡Peligro de daños! Las sustancias químicas pueden dañar las partes del aparato que son de plástico. No utilice detergentes o disolventes.

- Mantenga limpias las ranuras de ventilación, la carcasa del motor y las empuñaduras del aparato. Para ello utilice un trapo húmedo o un cepillo.

### Mantenimiento

El aparato no necesita mantenimiento.

### Almacenamiento

Almacene siempre el aparato:

- limpio
- seco
- protegido contra el polvo
- En el maletín suministrado (33)
- fuera del alcance de los niños

La temperatura de almacenamiento de la batería y el aparato oscila entre 0 °C y 45 °C. Durante el almacenamiento, evite el frío o calor extremos para que la batería no pierda potencia.

Cuando vaya a almacenar el aparato durante un largo periodo de tiempo (p. ej., durante el invierno), retire la batería (observe las instrucciones de uso separadas para la batería y el cargador).

## Localización de averías

La siguiente tabla le ayudará a eliminar las pequeñas averías:

Problema	Posible causa	Subsanación del error
El aparato no arranca	Batería (29) no insertada	<i>Insertar la batería, p. 96</i>
	Interruptor de encendido/apagado (2) defectuoso	Diríjase al centro de servicio.
	Batería (29) descargada	Cargar la batería (observar el manual de instrucciones independiente de la batería y del cargador)
	Motor defectuoso	Diríjase al centro de servicio.
El aparato funciona con interrupciones	Contacto flojo en el interior	Diríjase al centro de servicio.
	Interruptor de encendido/apagado (2) defectuoso	Diríjase al centro de servicio.
Poca potencia de aserrado	Hoja de sierra (16/17) no apropiada para la pieza de trabajo	Insertar una hoja de sierra (16/17) apropiada
	Hoja de sierra (16/17) sin filo	Insertar una hoja de sierra (16/17) nueva
	Poca capacidad de la batería	Cargar la batería (observar el manual de instrucciones independiente de la batería y del cargador)
	Velocidad de aserrado incorrecta	Adaptar la velocidad de la sierra
La hoja de sierra se desafilada rápidamente	Hoja de sierra (16/17) no apropiada para la pieza de trabajo	Insertar una hoja de sierra (16/17) apropiada
	Se ha aplicado demasiada presión	Reducir la presión
	Velocidad de aserrado demasiado alta	Reducir la velocidad de la sierra

## Eliminación/protección del medio ambiente

Retire la batería del aparato y lleve el aparato, la batería, los accesorios y el embalaje a un punto verde para su reciclaje.



Los aparatos eléctricos no deben tirarse a la basura doméstica.

El símbolo del contenedor de basura tachado significa que este producto no debe eliminarse como residuo municipal sin clasificar al final de su vida útil.

## **Directiva 2012/19/UE sobre residuos de aparatos eléctricos y electrónicos:**

Los consumidores tienen la obligación legal de reciclar los aparatos eléctricos y electrónicos de forma ecológica al final de su vida útil. De este modo, se garantiza un reciclaje respetuoso con el medio ambiente y con los recursos.

Dependiendo de las normas estatales, puede tener las siguientes opciones:

- devolverlo a un punto de venta,
- entregarlo a un punto de recogida oficial,
- devolver al fabricante/distribuidor.

Esto no afecta a los accesorios y a otros medios sin componentes electrónicos.

## **Servicio**

### **Garantía**

Estimada clienta, estimado cliente:

Por este aparato se le concede una garantía de 3 años a partir de la fecha de compra.

En caso de defectos de este producto, le corresponden derechos legales contra el vendedor del producto. Estos derechos no serán limitados por la garantía expuesta a continuación.

### **Condiciones de garantía**

El plazo de garantía empieza con la fecha de compra. Por favor, conserve bien el resguardo de caja original. Este documento se necesitará como prueba de la compra.

Si dentro del plazo de tres años después de la fecha de compra del aparato se detecta un defecto de material o fabricación, según nuestra elección, el producto será reparado o sustituido gratuitamente. Esta prestación de garantía presupone entregar el aparato defectuoso y el com-

probante de compra (resguardo de caja) dentro del plazo de los tres años, describiendo brevemente por escrito en qué consiste el defecto y cuándo se detectó.

Si el defecto está cubierto por nuestra garantía, le devolveremos el aparato reparado o uno nuevo. Con la reparación o la sustitución del producto no se inicia un nuevo período de garantía.

### **Período de garantía y exigencias legales en caso de defectos**

El período de garantía no será prolongado por la prestación de garantía. Esto se aplica igualmente a las partes sustituidas y reparadas. Daños y defectos ya existentes eventualmente al comprar el aparato, tienen que ser notificados inmediatamente después de haberlo desempacado. Las reparaciones a efectuar al cabo del período de garantía están sujetas a pago.

### **Volumen de la garantía**

El aparato fue producido cuidadosamente según las directivas estrictas de la calidad y examinado concienzudamente antes de la entrega.

La prestación de garantía tiene validez para defectos de material o fabricación. Esta garantía no se extiende a partes del producto que están sometidas a un desgaste natural y, por lo tanto, pueden ser consideradas como piezas de desgaste, o a daños en partes frágiles.

Esta garantía caduca si el producto fue dañado, utilizado impropriamente o no sometido a mantenimiento. Para un uso apropiado del producto, se han de cumplir exactamente todas las indicaciones contenidas en las instrucciones de manejo. Se tienen que evitar absolutamente fines de aplicación y manejos, de los cuales desaconsejan o advierten las instrucciones de servicio.

El producto está previsto solamente para el uso privado y no comercial. La garan-

tía caducará en el caso de un tratamiento abusivo e impropio, uso de la fuerza o manipulaciones que no fueron efectuadas por una filial de servicio autorizada.

### Gestión en caso de garantía

Para garantizar una gestión rápida de su reclamación, le rogamos seguir las siguientes indicaciones:

- Para todas las consultas, tenga preparado por favor el resguardo de caja y el número de identificación (IAN 436789\_2304) como prueba de la compra.
- Por favor, saque el número de artículo de la placa de características.
- Si surgen fallas en el funcionamiento o cualquier defecto, contacte primeramente a la sección de servicio indicada a continuación por **teléfono** o vía **E-Mail**. Se le darán otras informaciones acerca de la gestión de su reclamación.
- Tras consultar con nuestro servicio de postventa, un aparato identificado como defectuoso puede ser enviado libre de franqueo a la dirección de servicio ya conocida por usted, adjuntando el comprobante de compra (resguardo de caja) e indicando en qué consiste el defecto y cuándo surgió. Para evitar problemas de recepción y costes adicionales, utilice de todas maneras sólo la dirección que se le comunicará. Asegúrese de que el envío no se efectúe sin franqueo, como mercancía voluminosa, exprés u otro tipo de transporte especial. Envíe por favor el aparato incluyendo todos los accesorios entrega-

dos con la compra y garantice un embalaje de transporte lo suficientemente seguro.

### Servicio de reparación

Para las reparaciones **no cubiertas por la garantía**, póngase en contacto con el centro de servicio. Estarán encantados de proporcionarle un presupuesto.

- Solo podemos procesar equipos que hayan sido suficientemente empaquetados y franqueados.  
**Nota:** Envíe su aparato limpio y con una nota de los defectos a la dirección indicada por el centro de servicio.
- No se aceptarán los aparatos enviados a portes debidos, por mercancías voluminosas, envíos exprés o con otro tipo de carga especial.
- Nos deshacemos de forma gratuita de los aparatos defectuosos devueltos.

### Service-Center

**ES** **Servicio España**  
Tel.: 900 984 989  
E-mail: [grizzly@lidl.es](mailto:grizzly@lidl.es)  
**IAN 436789\_2304**

### Importador

Por favor, tenga en cuenta que la siguiente dirección no es una dirección de servicio técnico. Póngase en contacto con la dirección del centro de servicio mencionada arriba.

Grizzly Tools GmbH & Co. KG  
Stockstädter Str. 20  
63762 Großostheim  
ALEMANIA  
[www.grizzlytools.de](http://www.grizzlytools.de)

## Piezas de repuesto y accesorios

**Encontrará piezas de repuesto y accesorios en [www.grizzlytools.shop](http://www.grizzlytools.shop).**

Si surgen problemas durante el proceso de pedido, por favor, póngase en contacto con nosotros a través de nuestra tienda online. Si tiene más preguntas, póngase en contacto con el Service-Center, p. 100.

Pos. n°	p. 219 <sup>1</sup>	Nombre	N° de pedido
15	53	Tope paralelo	91105856
16	–	Hoja de sierra para madera (Swiss made)	13800406
17	–	Hoja de sierra para metal (Swiss made)	13800403
19	55	Adaptador de guiado de líneas	91105602
21	29	Cubierta de protección	91110548
25	43	Protección contra astillado	91105573

<sup>1</sup> Vista explosionada

## Traducción de la declaración CE de conformidad

Producto: **Sierra de calar pendular recargable**

Modelo: **PSTDA 20-Li C3**

Número de serie: 000001 - 150000

El objeto de la declaración descrita anteriormente es conforme con la legislación de armonización pertinente de la Unión:

**2006/42/EC • 2014/30/EU • 2011/65/EU & (EU) 2015/863**  
**Producto con batería Smart PAPS 204 A1 /**  
**Smart PAPS 208 A1: 2014/53/ EU**

El objeto de la declaración descrito anteriormente es conforme a la Directiva 2011/65/EU del Parlamento Europeo y del Consejo, de 8 de junio de 2011, sobre restricciones a la utilización de determinadas sustancias peligrosas en aparatos eléctricos y electrónicos.

Para garantizar la conformidad, se han aplicado las siguientes normas armonizadas así como las normas y reglamentos nacionales:

**EN 62841-1:2015/A11:2022 • EN 62841-2-11:2016/A1:2020**  
**EN IEC 55014-1:2021 • EN IEC 55014-2:2021 • EN IEC 63000:2018**  
**IEC 62471:2006**

**Producto con batería Smart PAPS 204 A1/Smart PAPS 208 A1:**  
**EN 301 489-1 V2.2.3:2019 • Draft EN 301 489-17 V3.2.5:2022**  
**EN 300 328 V2.2.2:2019 • EN 50663:2017**

La presente declaración de conformidad se expide bajo la exclusiva responsabilidad del fabricante:

**CE** Grizzly Tools GmbH & Co. KG  
 Stockstädter Str. 20  
 63762 Großostheim  
 ALEMANIA  
 13.10.2023



Christian Frank  
 Representante autorizado para la documentación

# Indice

**Introduzione..... 103**  
 Uso conforme..... 104  
 Materiale in dotazione/  
 accessori..... 104  
 Panoramica..... 104  
 Descrizione del funzionamento..... 105  
 Dati tecnici..... 105

**Avvertenze di sicurezza..... 106**  
 Significato delle avvertenze di  
 sicurezza..... 106  
 Pittogrammi e simboli..... 107  
 Avvertenze di sicurezza generali  
 elettroutensile..... 107  
 Avvertenze di sicurezza per la  
 segatura alternata..... 110  
 Rischi residui..... 111

**Preparazione..... 111**  
 Elementi di comando..... 112  
 Montaggio e smontaggio del  
 pattino..... 112  
 Montaggio e smontaggio della  
 lama..... 112  
 Utilizzare la battuta parallela..... 113  
 Tagli inclinati..... 113  
 Aspirazione esterna..... 113  
 Montaggio e smontaggio della  
 calotta protettiva..... 114  
 Montaggio e smontaggio della  
 protezione da trucioli..... 114  
 Montaggio e smontaggio della  
 adattatore per guida lineare..... 114  
 Verifica dello stato di carica della  
 batteria..... 114  
 Caricamento della batteria..... 114

**Funzionamento..... 115**  
 Indicazioni per il taglio..... 115  
 Inserimento e rimozione della  
 batteria..... 116  
 Accensione e spegnimento..... 116

**Trasporto..... 116**

**Pulizia, manutenzione e  
 conservazione..... 116**  
 Pulizia..... 116  
 Manutenzione..... 117  
 Conservazione..... 117

**Ricerca degli errori..... 117**

**Smaltimento/rispetto  
 dell'ambiente..... 118**

**Assistenza..... 118**  
 Garanzia..... 118  
 Servizio di riparazione..... 120  
 Service-Center..... 120  
 Importatore..... 120

**Ricambi e accessori..... 120**

**Traduzione delle dichiarazioni  
 CE di conformità originale..... 121**

**Vista esplosa..... 219**

## Introduzione

Complimenti per l'acquisto di questo nuovo gattuccio a batteria (di seguito apparecchio o elettroutensile).

Avete optato per un apparecchio di alta qualità. La qualità di questo apparecchio è stata verificata durante la produzione, in seguito l'apparecchio è stato sottoposto ad un controllo finale. Pertanto, la funzionalità dell'apparecchio è garantita.



Il manuale d'uso è parte integrante del presente apparecchio. Esse contengono importanti avvertenze sulla sicurezza, l'uso e lo smaltimento. Leggere attentamente il manuale d'uso. Acquisire familiarità con i comandi e con l'uso corretto dell'apparecchio. Utilizzare l'apparecchio solo come descritto e per i settori d'impiego previsti. Conservare il manuale d'uso e, in caso di cessione

dell'apparecchio a terzi, consegnare anche tutti i documenti correlati.

## Uso conforme

L'apparecchio è destinato esclusivamente ai seguenti usi:

- Esecuzione di tagli di plastica, legno e metalli leggeri con supporto rigido
- Esecuzione di tagli dritti e curvi, nonché di tagli obliqui fino a 45° (solo legno e plastica)
- Funzionamento solo in ambienti asciutti.

Rispettare le avvertenze sui tipi di lama.

Qualsiasi altro impiego non espressamente consentito nel presente manuale d'uso può causare danni all'apparecchio e rappresentare un serio pericolo per l'utilizzatore. L'utilizzatore od operatore dell'apparecchio è responsabile di eventuali incidenti o danni ad altre persone o alla loro proprietà. L'apparecchio è adatto all'uso per piccoli lavori domestici. Non è stato concepito per l'impiego aziendale prolungato. Un eventuale utilizzo aziendale comporta l'estinzione della garanzia. Il produttore non si fa carico di eventuali danni causati da un uso improprio o da un azionamento errato.

L'apparecchio è parte della serie

**X 20 V TEAM** e può essere utilizzato con le batterie della serie **X 20 V TEAM**. Le batterie della serie **X 20 V TEAM** possono essere caricate solo con i caricabatterie della serie **X 20 V TEAM**.

## Materiale in dotazione/ accessori

Estrarre l'apparecchio dalla confezione e controllare il materiale fornito.

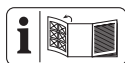
Smaltire il materiale di imballaggio ai sensi della normativa vigente.

- Seghetto a pendolo ricaricabile
- 2 × Lama per legno (Swiss made)

- 1 Lama per metallo (Swiss made)
- Battuta parallela
- Pattino (premontato)
- Protezione da trucioli (premontato)
- Calotta protettiva (premontato)
- Adattatore guida lineare (premontato)
- Riduttore (premontato)
- Valigetta
- Traduzione delle istruzioni originali

**La batteria e il caricabatteria non sono compresi nella confezione.**

## Panoramica



Le figure dell'apparecchio si trovano nelle pagine apribili anteriore e posteriore.

- 1 Blocco accensione
- 2 Interruttore di accensione/spengimento
- 3 Impugnatura (Superficie di presa isolata)
- 4 Sostegno batteria
- 5 Raccordo di aspirazione
- 6 Riduttore
- 7 Nasello di arresto
- 8 Pattino
- 9 Interruttore (funzione di soffiaggio polvere)
- 10 Vite a esagono cavo (non visibile)
- 11 Piastra di base
- 12 Interruttore per corsa a pendolo
- 13 Portautensile
- 14 Rullo di guida
- 15 Battuta parallela
- 16 Lama per legno
- 17 Lama per metallo
- 18 Alloggiamento (Battuta parallela)
- 19 Adattatore guida lineare
- 20 Vite di fermo



- 21 Calotta protettiva
- 22 Luce di lavoro a LED
- 23 Sblocco (Portautensile)
- 24 Fessura nel pattino
- 25 Protezione da trucioli
- 26 Sostegno (Chiave a brugola esagonale)
- 27 Chiave a brugola esagonale
- 28 Caricabatterie
- 29 Batteria
- 30 Spia dello stato di carica
- 31 Tasto (Spia dello stato di carica)
- 32 Sblocco batteria
- 33 Valigetta

## Descrizione del funzionamento

Nella sega a gattuccio, la lama serrata su un lato taglia mediante uno spostamento verticale. Nella corsa a pendolo il rullo guida sposta in avanti la lama ai fini dello spostamento verticale della sega ad ogni corsa in avanti.

La seguente descrizione illustra il funzionamento dei componenti.

## Dati tecnici

### Seghetto a pendolo ricaricabile

..... **PSTDA 20-Li C3**

Tensione nominale  $U$  ..... 20 V =

Peso con batteria (20 V ; 2 Ah) ..... 2,3 kg

Numero di corse a vuoto ... 0-2700 min<sup>-1</sup>

Lunghezza della corsa ..... 20 mm

Profondità di taglio

- legno ..... ≤ 80 mm

- Alluminio ..... ≤ 12 mm

- metallo ..... ≤ 5 mm

Taglio inclinato

..... -45°; -22,5°; 0°; 15°; 30°; 45°

Livello di pressione acustica ( $L_{pA}$ )  
..... 84,51 dB;  $K_{pA}=5$  dB

Livello di potenza acustica ( $L_{WA}$ )  
- misurato ..... 92,51 dB;  $K_{WA}=5$  dB

Vibrazione ( $a_h$ )

- legno ..... 2,709 m/s<sup>2</sup>;  $K=1,5$  m/s<sup>2</sup>

- metallo ..... 2,540 m/s<sup>2</sup>;  $K=1,5$  m/s<sup>2</sup>

Temperatura ..... ≤ 50 °C

- Processo di carica ..... 4 - 40 °C

- Funzionamento ..... -20 - 50 °C

- Conservazione ..... 0 - 45 °C

PARKSIDE Performance Smart Batteria

Smart PAPS 204 A1/Smart PAPS 208 A1

- banda di frequenza

..... 2400-2483,5 MHz

- potenza trasmessa ..... ≤ 20 dBm

I valori relativi alla rumorosità e alle vibrazioni sono stati determinati in base alle norme e alle disposizioni indicate nella dichiarazione di conformità.

Il valore complessivo di vibrazione indicato e il valore sulle emissioni rumorose riportato sono stati misurati secondo una procedura di controllo regolata da norme e possono essere utilizzati per il confronto fra un utensile elettrico e un altro. Il valore complessivo di vibrazione indicato e il valore sulle emissioni rumorose riportato possono essere utilizzati anche per una stima temporanea del carico.

**▲ AVVERTIMENTO!** Le emissioni sulle vibrazioni e la rumorosità possono differire dai valori indicati durante l'uso effettivo dell'elettroautensile, in base alla tipologia e la modalità in cui si utilizza l'elettroautensile, in particolare quale tipo di pezzo viene lavorato. Cercare di limitare il più possibile l'esposizione alle vibrazioni. Un esempio di misura per ridurre l'esposizione alle vibrazioni è la limitazione del tempo di lavoro. In tal senso, occorre tenere conto di tutte le componenti del ciclo operativo (ad esempio i momenti in

cui l'elettrotensile è spento e quelli in cui è acceso, ma opera senza carico).

### Tempi di caricamento

L'apparecchio è parte della serie **X 20 V TEAM** e può essere utilizzato con le batterie della serie **X 20 V TEAM**. Le batterie della serie **X 20 V TEAM** possono essere caricate solo con i caricabatterie della serie **X 20 V TEAM**.

Consigliamo di utilizzare questo apparecchio esclusivamente con le seguenti batterie: PAP 20 B1, PAP 20 B3, Smart PAPS 204 A1, Smart PAPS 208 A1

Consigliamo di caricare queste batterie con i seguenti caricabatterie: PLG 20 A3, PLG 20 A4, PLG 20 C1, PLG 20 C2, PLG 20 C3, PLG 201 A1, PDSL G 20 A1, PDSL G 20 B1, Smart PLGS 2012 A1

Dati tecnici di batteria e caricabatteria: vedere le istruzioni separate.

Il tempo di ricarica dipende anche da fattori come temperatura ambiente e della batteria, oltre che dalla tensione di rete cui è allacciata; pertanto potrebbe variare rispetto ai valori indicati.

Tempo di carica (min.)	PAP 20 A1 PAP 20 A2 PAP 20 B1	PAP 20 A3 PAP 20 B3 Smart PAPS 204 A1	Smart PAPS 208 A1
PLG 20 A1 PLG 20 A4 PLG 20 C1	60	120	240
PLG 20 C2	45	80	165
PLG 20 A2 PLG 20 A3 PLG 20 C3 PDSL G 20 A1 PDSL G 20 B1	35	60	120
PLG 201 A1	135	250	500
Smart PLGS 2012 A1	35	45	50

## Avvertenze di sicurezza

Questa sezione contiene le avvertenze di sicurezza fondamentali per l'uso dell'apparecchio.

**▲ AVVERTIMENTO!** L'uso inadeguato della batteria può causare danni a persone e cose. Rispettare le avvertenze di sicurezza e le indicazioni per la ricarica e l'uso corretto riportate nel manuale d'uso della batteria e del caricabatterie della se-

rie **X 20 V TEAM**. Una descrizione dettagliata sul processo di carica e altre informazioni sono riportate nelle istruzioni per l'uso accluse separatamente.

### Significato delle avvertenze di sicurezza

**▲ PERICOLO!** Se non si seguono queste avvertenze di sicurezza, si verifica un incidente. La conseguenza è una grave lesione o la morte.

**▲ AVVERTIMENTO!** Se non si seguono queste avvertenze di sicurezza, si può verificare un incidente. La conseguenza può essere una grave lesione o la morte.

**▲ ATTENZIONE!** Se non si seguono queste avvertenze di sicurezza, si verifica un incidente. La conseguenza può essere una lieve o media lesione.

**NOTA!** Se non si seguono queste avvertenze di sicurezza, si verifica un incidente. La conseguenza può essere un danno materiale.

## Pittogrammi e simboli

### Pittogrammi sull'apparecchio



L'apparecchio è parte della serie **X 20 V TEAM** e può essere utilizzato con le batterie della serie **X 20 V TEAM**. Le batterie della serie **X 20 V TEAM** possono essere caricate solo con i caricabatterie della serie **X 20 V TEAM**.



Leggere le istruzioni per l'uso



Gli apparecchi elettrici non devono essere smaltiti con i rifiuti domestici.

### Simboli nelle istruzioni per l'uso



Utilizzare guanti di protezione

## Avvertenze di sicurezza generali elettrostrumento

**▲ AVVERTIMENTO!** Leggere tutte le avvertenze di sicurezza, istruzioni, illustrazioni e specifiche fornite con questo elettrostrumento. In caso di inosservanza delle istruzioni seguenti, potrebbero verificarsi scariche elettriche, incendi e/o lesioni gravi. **Conservare tutte le avvertenze e le istru-**

## zioni per poterle consultare in futuro.

Il termine "elettrostrumento" usato nelle avvertenze si riferisce al proprio utensile elettrico alimentato a corrente (via cavo) o batterie (senza cavo).

1. **SICUREZZA DELL'AREA DI LAVORO**
  - a) **Mantenere l'area di lavoro pulita e ben illuminata.** Le aree disordinate e scure stimolano gli incidenti.
  - b) **Non utilizzare gli elettrostrumenti in atmosfere esplosive, ad esempio in presenza di liquidi infiammabili, gas o polveri.** Gli elettrostrumenti emettono fiammelle che possono infiammare la polvere o i fumi.
  - c) **Tenere lontani i bambini ed eventuali altre persone presenti mentre si adopera l'elettrostrumento.** Le distrazioni possono causare perdite di controllo.
2. **SICUREZZA ELETTRICA**
  - a) **Le spine dell'elettrostrumento devono combaciare con le prese di corrente. Non modificare mai in alcun modo la spina. Non usare adattatori con gli elettrostrumenti a terra (massa).** Spine non modificate e prese corrette riducono il rischio di scossa elettrica.
  - b) **Evitare il contatto con superfici a terra o massa, come condutture, radiatori, piani cottura e frigoriferi.** Sussiste un rischio maggiore di scossa elettrica se il proprio corpo è a terra o massa.
  - c) **Non esporre gli elettrostrumenti alla pioggia o umidità.** Infiltrazioni di acqua nell'elettrostrumento possono accrescere il rischio di scossa elettrica.

d) **Non usare scorrettamente il cavo. Non usare mai il cavo per trasportare, tirare o staccare dalla corrente l'elettrotensile. Tenere il cavo lontano da fonti di calore, olio, spigoli vivi o parti in movimento.** Cavi danneggiati o impigliati possono accrescere il rischio di scossa elettrica.

e) **Quando si adopera un elettrotensile all'esterno, utilizzare un cavo di prolunga idoneo per l'uso all'esterno.** Usare un cavo idoneo per l'uso esterno riduce il rischio di scossa elettrica.

f) **Se non è possibile evitare di usare un elettrotensile in una zona umida, usare un'alimentazione protetta con dispositivo a corrente residua (RCD).** Usare un RCD riduce il rischio di scossa elettrica.

### 3. SICUREZZA PERSONALE

a) **Stare vigili, osservare ciò che si sta facendo e usare il buon senso quando si adopera l'elettrotensile. Non usare un elettrotensile se si è stanchi o sotto l'influsso di sostanze stupefacenti, alcol o medicinali.** Un attimo di disattenzione mentre si adoperano elettrotensili può provocare lesioni personali gravi.

b) **Usare dispositivi di protezione individuali. Indossare sempre una protezione oculare.** Usare dispositivi di protezione, come una mascherina antipolvere, calzature di sicurezza antiscivolo, caschi rigidi o protezione acustica alle condizioni appropriate riduce il rischio di lesioni personali.

c) **Evitare l'accensione involontaria. Assicurarsi che**

**l'interruttore sia in posizione di spegnimento prima di attaccarlo alla corrente elettrica e/o pacco batterie, sollevare o trasportare l'utensile.**

Trasportare elettrotensili con le dita sull'interruttore o strumenti a corrente con l'interruttore acceso accresce gli incidenti.

d) **Prima di accendere l'elettrotensile rimuovere tutte le chiavi e chiavi di fissaggio.**

Una chiave o una chiavetta rimaste inserite in una parte rotante di un elettrotensile può causare lesioni personali.

e) **Non sporgersi eccessivamente. Mantenere sempre equilibrio e una base ben solidi.** In tal modo sarà più facile controllare l'elettrotensile in caso di situazioni inattese.

f) **Indossare abiti idonei. Non indossare abiti larghi o gioielli. Tenere i capelli e gli abiti lontani dalle parti in movimento.** Abiti larghi, gioielli o capelli lunghi potrebbero rimanere impigliati nelle parti in movimento.

g) **In caso di dispositivi in dotazione da collegare per l'aspirazione di polveri e raccolta, assicurarsi che siano collegati e usati in modo appropriato.** Usare un raccoglitore di polvere può ridurre i rischi correlati alle polveri.

h) **Non consentire che la familiarità acquisita con l'uso frequente di utensili faccia sì che si diventi eccessivamente sicuri di sé e si ignorino i principi di sicurezza.**

Un'azione inavvertita può causare lesioni gravi in una frazione di secondo.

#### 4. USO E MANUTENZIONE DELL'ELETTROUTENSILE

- a) **Non forzare l'elettROUTENSILE. Usare l'elettROUTENSILE corretto per la propria applicazione.** Usando l'elettROUTENSILE corretto, le operazioni risulteranno migliori e più sicure al ritmo per il quale è stato sviluppato.
- b) **Non usare l'elettROUTENSILE se l'interruttore non si accende e spegne.** Un elettROUTENSILE che non può essere controllato con l'interruttore è pericoloso e va riparato.
- c) **Prima di praticare regolazioni, cambiare accessori o conservare l'elettROUTENSILE, staccare la spina dalla presa di corrente e/o rimuovere il pacco batterie, se rimovibile, dall'elettROUTENSILE.** Tali misure preventive riducono il rischio di accensione involontaria dell'elettROUTENSILE.
- d) **Conservare elettROUTENSILI in pausa fuori dalla portata dei bambini e non consentire a persone che non conoscono l'elettROUTENSILE o le presenti istruzioni di adoperare l'elettROUTENSILE.** Gli elettROUTENSILI sono pericolosi se nelle mani di utenti non esperti.
- e) **Praticare manutenzione sugli elettROUTENSILI e gli accessori. Verificare che non vi siano disallineamenti o inceppamento di parti mobili, rotture di parti o altre condizioni che possano compromettere il funzionamento dell'elettROUTENSILE. Se danneggiato, far riparare l'elettROUTENSILE prima di usarlo.** Molti incidenti sono causati da elet-

troutensili non sottoposti a regolare manutenzione.

- f) **Mantenere gli utensili di taglio affilati e puliti.** Gli strumenti di taglio correttamente curati con spigoli affilati sono messo soggetti all'inceppamento e più facili da controllare.
- g) **Usare l'elettROUTENSILE, gli accessori e i porta punte ecc. nel rispetto delle presenti istruzioni, considerano le condizioni operative e le attività da eseguire.** L'uso di questo elettROUTENSILE per operazioni diverse da quelle previste può provocare situazioni pericolose.
- h) **Mantenere i manici e le superfici di presa pulite, asciutte e prive di olio e grasso.** Manici e superfici di presa scivolose non consentono una gestione e un controllo sicuri dell'utensile in condizioni inattese.
- #### 5. USO E MANUTENZIONE DELL'UTENSILE A BATTERIA
- a) **Ricaricare solo con il caricabatterie specificato dal produttore.** Un caricabatterie idoneo per un tipo di pacco batterie potrebbe causare rischio di incendio se usato con un altro pacco batterie.
- b) **Usare gli elettROUTENSILI solo con i pacchi batterie appositamente sviluppati.** L'uso di pacchi batterie diversi potrebbe causare rischio di lesioni o incendio.
- c) **Quando il pacco batterie non è in uso, conservarlo lontano da altri oggetti metallici, come graffette, monete, chiavi, chiodi, viti o altri oggetti metallici che possono provocare collegamenti fra un terminale e l'altro.**

Un corto circuito fra i terminali della batteria può causare ustioni o incendi.

- d) **In caso di uso non conforme, dalla batteria potrebbe uscire del liquido. Evitarne il contatto. In caso di contatto accidentale, risciacquare con acqua. In caso di contatto del liquido con gli occhi, consultare un medico.** Liquido fuoriuscito dalla batteria può causare irritazioni o ustioni.
- e) **Non usare un pacco batteria o strumento danneggiato o modificato.** Le batterie danneggiate o modificate possono provocare comportamenti imprevedibili e causare incendi, esplosioni o rischio di lesioni.
- f) **Non esporre un pacco batterie o lo strumento al fuoco o a temperature eccessive.** L'esposizione al fuoco o a temperature superiori ai 130°C può causare esplosioni.
- g) **Rispettare tutte le istruzioni di ricarica e non caricare il pacco batterie o lo strumento al di fuori dell'intervallo di temperatura specificato nelle istruzioni.** Il caricamento improprio o a temperature al di fuori dei limiti specificati può danneggiare la batteria e accrescere il rischio di incendio.
6. **ASSISTENZA**
- a) **Far eseguire la manutenzione sul proprio elettroutensile da parte di personale di riparazione qualificato e usando solo pezzi di ricambio identici.** Ciò garantirà il mantenimento della sicurezza dell'elettroutensile.
- b) **Non riparare mai pacchi batterie danneggiati.** L'assistenza su pacchi batteria va effettuata solo a cura del produttore o di addetti all'assistenza autorizzati.

## Avvertenze di sicurezza per la segatura alternata

- **Reggere l'elettroutensile solo dalle superfici di impugnatura isolate quando si eseguono lavori in cui l'accessorio di taglio potrebbero entrare in contatto con cavi nascosti.** L'accessorio di taglio che entrano in contatto con un cavo in funzione possono esporre parti in metallo dell'elettroutensile e dare all'utente una scarica elettrica.
- **Utilizzare morse o simili per assicurare e supportare il pezzo da lavorare su una piattaforma stabile.** Reggere il pezzo da lavorare con le mani o contro il corpo lo rende instabile e può causare perdita di controllo.
- **Utilizzare solo accessori consigliati da PARKSIDE.** Accessori non idonei possono causare incendi o scricchiolii elettriche.

## Ulteriori avvertenze di sicurezza per la segatura alternata

- **Tenere le mani lontane dalla zona di lavoro.** Non posizionare le mani sotto il pezzo da lavorare. Al contatto con la lama sussiste il pericolo di lesioni.
- **Portare l'utensile elettrico verso il pezzo da lavorare solo dopo aver acceso l'utensile stesso.** Se l'utensile a inserto si inceppa nel pezzo da lavorare, sussiste il rischio di contraccolpi.
- **Assicurarsi che durante il taglio la piastra di base aderisca in modo sicuro.** Una lama smussata può rompersi o causare un contraccolpo.
- **Al termine del lavoro, spegnere l'utensile elettrico e rimuovere**

**la lama dal taglio solo quando questa si è fermata.** Così si evitano contraccolpi ed è possibile deporre l'utensile elettrico in modo sicuro.

- **Utilizzare solo lame non danneggiate e in perfetto stato.** Le lame piegate o non affilate possono rompersi, influire negativamente sul taglio o causare un contraccolpo.
- **Non frenare la lama dopo lo spegnimento dell'apparecchio esercitando una contropressione laterale.** La lama potrebbe danneggiarsi, rompersi o causare un contraccolpo.
- **Utilizzare morse o simili per assicurare e supportare il pezzo da lavorare su una piattaforma stabile.** Reggere il pezzo da lavorare con le mani o contro il corpo lo rende instabile e può causare perdita di controllo.
- **Non toccare altri oggetti o il terreno con la sega in funzione.** Pericolo di contraccolpo.
- **Durante il suo utilizzo, tenere saldamente l'utensile elettrico con entrambe le mani e assumere una posizione stabile.** Con due mani è possibile manovrare l'elettrotensile in modo più sicuro.
- **Spegnere immediatamente l'apparecchio se la lama si inceppa. Allargare il taglio e rimuovere la lama con cautela.** Può causare la perdita di controllo sull'elettrotensile.
- **Utilizzare rilevatori idonei per determinare se vi sono cavi di alimentazione nascosti o contattare la società elettrica locale per assistenza.** Il contatto con cavi elettrici può causare incendi o scariche elettriche. Il danneggiamento dei

tubi del gas può portare a esplosioni. La rottura delle condutture dell'acqua causa danni materiali.

- **Aspettare sempre che l'elettrotensile si sia fermato completamente prima di riportarlo.** L'accessorio inserito può incastrarsi e far perdere il controllo dell'elettrotensile.

## Rischi residui

Anche utilizzando l'elettrotensile in modo conforme, permangono dei rischi residui. I seguenti pericoli possono verificarsi in funzione del modello e del tipo di elettrotensile:

- Danni all'udito, in caso di mancato utilizzo di un'apposita protezione acustica.
- Danni alla salute derivanti dalle vibrazioni della mano e del braccio, qualora l'apparecchio venga utilizzato per un periodo di tempo prolungato o il suo uso e la sua manutenzione non siano effettuati in modo conforme.
- Lesioni da taglio

**⚠ AVVERTIMENTO!** Pericolo di campo elettromagnetico generato durante il funzionamento dell'apparecchio. In presenza di determinate condizioni, questo campo può danneggiare i dispositivi medici attivi e passivi. Per ridurre il rischio di lesioni gravi o mortali, raccomandiamo alle persone che portano dispositivi medici di consultare il proprio medico e il costruttore dello stesso prima dell'utilizzo dell'apparecchio.

## Preparazione

**⚠ AVVERTIMENTO!** Pericolo di lesioni a causa di un avviamento accidentale dell'apparecchio. Inserire la batteria nell'apparecchio solo quando

l'apparecchio è completamente pronto per l'uso.

## Elementi di comando

Familiarizzare con i comandi prima di mettere in funzione l'apparecchio per la prima volta.

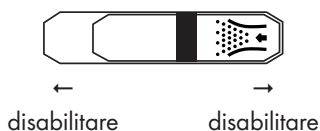
- **Blocco accensione (1)**
  - Blocca l'interruttore on/off per impedirne l'azionamento accidentale.
  - Sbloccare: premere
- **Interruttore di accensione/spengimento (2)**
  - Accensione: premere
  - Spengimento: rilasciare
- **Interruttore per corsa a pendolo (12)**

Regolare la corsa di oscillazione della lama in 4 posizioni:

- 0 - Nessuna corsa di oscillazione
- 1 - Corsa di oscillazione breve
- 2 - Corsa di oscillazione media
- 3 - Corsa di oscillazione grande

- **Interruttore (funzione di soffiaggio polvere) (9)**

Funzione soffiatore per linea di taglio senza trucioli



## Montaggio e smontaggio del pattino

In caso di lavori su superfici di pezzi sensibili ai graffi si consiglia di lavorare con il pattino (8).

### Montare il pattino (Fig. A)

1. Applicare il pattino (8) sulla parte anteriore della piastra di base (11).

2. Premere i naselli di arresto (7) sul retro del pattino sopra la piastra di base (11).

### Smontare il pattino (Fig. A)

1. Premere il pattino (8) sui naselli di arresto (7) della piastra di base (11).
2. Sollevare il pattino (8) verso la parte anteriore della piastra di base (11).

## Montaggio e smontaggio della lama



**⚠ ATTENZIONE!** Pericolo di lesioni al contatto con la lama. Indossare guanti protettivi quando si maneggia la lama.

### Requisiti

- La lama è indicata per il rispettivo materiale.
- Il portautensile è privo di schegge o altri residui di materiale.

### Montare la lama (Fig. B)

1. Ruotare il più possibile lo sblocco del portautensile (23). Mantenere ferma questa posizione dello sblocco.
2. Inserire la lama (16/17/) nel portautensile (13).
3. Rilasciare lo sblocco del portautensile (23).
4. Assicurarsi che la lama (16/17) sia fissata correttamente e che i denti siano rivolti in direzione di taglio.

### Smontare la lama (Fig. B)

Tenere l'apparecchio in modo che l'espulsione della lama non ferisca persone nelle vicinanze.

1. Tenere ben salda la lama (16/17).
2. Ruotare il più possibile lo sblocco del portautensile (23).

La lama (16/17) viene espulsa.

Qualora la lama non venisse espulsa: tenere lo sblocco del portautensile ed



estrarre la lama dal portautensile stesso.

3. Rilasciare lo sblocco del portautensile (23).

## Utilizzare la battuta parallela

La battuta parallela può essere montata su ambo i lati dell'apparecchio.

### Montare la battuta parallela (Fig. C)

1. Se necessario, allentare le viti di fissaggio (20).
2. Inserire la battuta parallela (15) negli alloggiamenti (18).
3. Stringere nuovamente le viti di fissaggio (20).

### Smontare la battuta parallela (Fig. C)

1. Allentare le viti di regolazione (20).
2. Estrarre la battuta parallela (15) dagli alloggiamenti (18).

### Regolare la battuta parallela (Fig. C)

1. Allentare le viti di regolazione (20).
2. Regolare la scala della battuta parallela (15) in modo che dal segno della tacca di base (11) si rilevi la larghezza di taglio desiderata.
3. Stringere nuovamente le viti di fissaggio (20).
4. Effettuare un taglio di prova, controllare la larghezza di taglio ed eventualmente correggere la posizione della battuta parallela (15).

## Tagli inclinati

### Avvertenze

- Si possono impostare i seguenti angoli di taglio:  
-45°; -22,5°; 0°; 15°; 30°; 45°

### Utensili necessari

- Chiave a brugola esagonale (27)

## Procedura (Fig. D)

1. Spegnerne l'apparecchio e rimuovere la batteria (29). Assicurarsi che tutte le parti mobili siano completamente ferme.
2. Rimuovere la protezione da trucioli (25).
3. Allentare le viti a esagono cavo (10) con la chiave a brugola (27).
4. Tirare indietro leggermente la piastra base (11).
5. Impostare la piastra base (11) alla posizione desiderata.
6. Premere la piastra base (11) in avanti in una delle tacche.
7. Stringere le viti a esagono cavo (10) con la chiave a brugola (27).

## Aspirazione esterna

### Requisiti

- La calotta protettiva (21) è montata.

### Collegare l'aspirazione esterna (Fig. E)

1. Disattivare la funzione di soffiaggio della polvere (9).
2. Collegare un aspirapolvere adeguato (non fornito) al raccordo di aspirazione (5).
3. Se l'aspirazione esterna non si inserisse, utilizzare all'occorrenza il riduttore (6).

### Smontare l'aspirazione esterna (Fig. E)

1. Allentare l'aspirazione della polvere dal raccordo di aspirazione (5) o il riduttore (6).
2. Rimuovere il riduttore (6).

## Montaggio e smontaggio della calotta protettiva

### Montare la calotta protettiva

1. Premere i due supporti della calotta protettiva (21) nelle apposite sedi sull'alloggiamento dell'apparecchio.

La calotta protettiva si arresta.

La calotta protettiva può essere alzata di 90° verso l'alto.

### Smontare la calotta protettiva

1. Premere i due supporti della calotta protettiva (21) tirandoli leggermente in direzione opposta.
2. Sollevare la calotta protettiva in avanti.

## Montaggio e smontaggio della protezione da trucioli

### Montare la protezione da trucioli

1. Premere la protezione da trucioli (25) nella scanalatura (24) del pattino (8).

### Smontare la protezione da trucioli

1. Premere la protezione da trucioli (25) dalla scanalatura (24) del pattino (8).

## Montaggio e smontaggio della adattatore per guida lineare

Con l'adattatore per guida lineare (19) è possibile rilevare meglio le linee di taglio registrate.

### Requisiti

- Il pattino (8) è montato.

### Montare l'adattatore per guida lineare

1. Premere l'adattatore per guida lineare (19) dall'alto sulla parte anteriore della piastra base (11).  
L'adattatore per guida lineare entra negli incavi del pattino (8) con uno scatto.

## Smontare l'adattatore per guida lineare

1. Disimpegnare l'adattatore per guida lineare dagli incavi del pattino (8).
2. Tirare l'adattatore per guida lineare (19) verso l'alto.

## Verifica dello stato di carica della batteria

LED	Significato
rosso, arancione, verde	Batteria caricata
rosso, arancione	Batteria parzialmente caricata
rosso	La batteria deve essere caricata

1. Premere il tasto (31) accanto alla spia dello stato di carica (30) sulla batteria (29).  
I LED della spia dello stato di carica indicano lo stato di carica della batteria.
2. Caricare la batteria (29) quando è accesa ormai solo la spia a LED rossa dello stato di carica (30).

## Caricamento della batteria

Vedere anche il manuale d'uso del caricabatteria.

### Avvertenze

- Prima di ricaricare una batteria surriscaldata aspettare che si raffreddi.
- Non esporre la batteria a radiazioni solari intense per un tempo prolungato e non appoggiarla sui caloriferi (max. 50 °C).

### Caricamento della batteria

1. Rimuovere la batteria (29) dall'apparecchio.
2. Inserire la batteria (29) nel vano del caricabatteria (28).
3. Collegare il caricabatteria (28) ad una presa elettrica.

- Quando la batteria è completamente carica, staccare il caricabatterie (28) dalla presa.
- Estrarre la batteria (29) dal caricabatteria (28).

### LED di controllo sul caricabatterie (28):

verde	rosso	Significato
si accende	–	<ul style="list-style-type: none"> <li>La batteria è completamente carica</li> <li>pronto (nessuna batteria inserita)</li> </ul>
–	si accende	La batteria è in carica
–	lampeggia	Batteria surriscaldata
lampeggia	lampeggia	Batteria difettosa

## Funzionamento

### Indicazioni per il taglio

#### Indicazioni generali

Con questa sequenza si può lavorare in sicurezza con il gattuccio e raggiungere un buon risultato di lavoro:

- Fissare il pezzo in lavorazione. Utilizzare un dispositivo di serraggio per pezzi da lavorare piccoli.
- Disegnare una linea per predefinire la direzione che deve prendere la lama da sega.
- Tenere saldamente l'apparecchio dall'impugnatura.
- Regolare l'angolo di taglio obliquo.
- Impostare l'ampiezza della corsa.
- Accendere l'apparecchio.
- Attendere che il dispositivo abbia raggiunto il numero di corse massimo.
- Posizionare la piastra di base sul pezzo da lavorare.

- Spostare il dispositivo lentamente lungo la linea predefinita, premendo la piastra di base saldamente sul pezzo in lavorazione.
- Non esercitare troppa pressione in direzione di taglio. Lasciare che il dispositivo svolga il lavoro.
- Prima di riporre l'apparecchio, spegnerlo e attendere che si sia fermato completamente.

### Selezionare la corsa di oscillazione

Maggiore è la corsa di oscillazione, più rapido è il progresso del lavoro. L'ampiezza ottimale della corsa di oscillazione può essere calcolata mediante tentativi, osservando le seguenti raccomandazioni:

- Per materiale sottile, materiale duro (ad es. metallo) o per il taglio curvo: Livello 0
- I bordi di taglio fini e puliti si ottengono con una oscillazione bassa o assente: Livello 0 o 1.
- Materiale morbido (legno, plastica ecc.): Livello 2 o 3

### Tagli a immersione

#### Requisiti

- Materiali morbidi quali legno, calcestruzzo poroso, cartongesso ecc.
- Angolo di taglio obliquo: 0°
- montare una lama corta

#### Procedura (Fig. F)

- Appoggiare l'apparecchio al pezzo in lavorazione con il bordo anteriore della piastra di base (11). La lama (16) non tocca il pezzo in lavorazione.
- Accendere l'apparecchio. Attendere il raggiungimento del numero di corse massimo.

3. Premere la lama (16) nel pezzo in lavorazione finché la piastra base (11) non poggia sul pezzo in lavorazione.
4. Continuare a tagliare lungo la linea di taglio.

## Inserimento e rimozione della batteria

**▲ AVVERTIMENTO!** Pericolo di lesioni a causa di un avviamento accidentale dell'apparecchio. Inserire la batteria nell'apparecchio solo quando l'apparecchio è completamente pronto per l'uso.

**NOTA!** Pericolo di danneggiamento! Una batteria sbagliata può danneggiarsi e danneggiare l'apparecchio.

### Inserimento della batteria

1. Fare scivolare la batteria (29) nel supporto batteria (4) lungo la guida. La batteria si blocca con uno scatto udibile.

### Rimozione della batteria

1. Premere e mantenere premuto il dispositivo di sblocco (32) della batteria (29).
2. Estrarre la batteria dal supporto batteria (4).

## Accensione e spegnimento

### Accensione

È possibile regolare in continuo il numero di corse con l'interruttore on/off. Più si preme l'interruttore on/off, più aumenta il numero di corse.

1. Inserire la batteria (29) nell'apparecchio.
2. Premere il blocco accensione (1).
3. A tal fine premere l'interruttore on/off (2).  
La luce di lavoro a LED (22) si accende.
4. Rilasciare il blocco accensione (1).

## Spegnimento

1. Per spegnere, rilasciare l'interruttore di accensione/spegnimento (2).
2. Rimuovere la lama della sega dal taglio solo dopo che questa si è fermata.
3. Quando si lascia l'apparecchio incustodito o al termine del lavoro, togliere la batteria (29) dall'apparecchio.

## Trasporto

Indicazioni per il trasporto dell'apparecchio:

- Spegnere l'apparecchio e rimuovere la batteria (29). Assicurarsi che tutte le parti mobili siano completamente ferme.
- Rimuovere l'utensile a inserto.
- Trasportare l'apparecchio sempre reggendolo dall'impugnatura (3).

## Pulizia, manutenzione e conservazione

**▲ AVVERTIMENTO!** Pericolo di lesioni a causa di un avviamento accidentale dell'apparecchio. Proteggersi durante i lavori di manutenzione e pulizia. Spegnere l'apparecchio e rimuovere la batteria (29).

Per i lavori di riparazione e manutenzione non descritti nelle presenti istruzioni chiedere l'intervento del nostro Centro Assistenza. Usare solo componenti originali.

### Pulizia

**▲ AVVERTIMENTO!** Scossa elettrica! Non spruzzare mai acqua sull'apparecchio.

**NOTA!** Pericolo di danneggiamento. Le sostanze chimiche possono aggredire i componenti in materiale sintetico dell'apparecchio. Non utilizzare detersivi o solventi.

- Garantire una costante pulizia delle fessure di aerazione, dell'alloggiamento del motore e delle impugnature dell'apparecchio. A tale scopo utilizzare un panno umido o una spazzola.

## Manutenzione

L'apparecchio non richiede manutenzione.

## Conservazione

L'apparecchio e gli accessori vanno conservati sempre:

- puliti
- asciutti

- protetti dalla polvere
- Nella valigetta di conservazione fornita in dotazione (33)
- fuori dalla portata dei bambini

La temperatura di conservazione per la batteria e l'apparecchio è compresa tra 0 °C e 45 °C. Evitare durante il processo di ricarica freddo o caldo estremi, affinché la batteria non perda la potenza.

Prima di una conservazione prolungata (ad es. durante il periodo invernale) rimuovere la batteria dall'apparecchio (rispettando le istruzioni per l'uso separate per batteria e caricabatteria).

## Ricerca degli errori

La tabella che segue aiuta a risolvere piccoli guasti:

Problema	Possibile causa	Soluzione
L'apparecchio non si accende	Batteria (29) non inserita	<i>Inserimento della batteria, p. 116</i>
	Interruttore on/off (2) difettoso	rivolgersi al centro di assistenza.
	Batteria (29) scarica	Caricare la batteria (attenersi alle istruzioni per l'uso separate per batteria e caricabatteria)
	Motore difettoso	rivolgersi al centro di assistenza.
Nell'apparecchio si verificano interruzioni	Contatto difettoso interno	rivolgersi al centro di assistenza.
	Interruttore on/off (2) difettoso	rivolgersi al centro di assistenza.

Problema	Possibile causa	Soluzione
Potenza di taglio limitata	Lama (16/17) non adatta al pezzo da lavorare	Inserire una lama (16/17) adatta
	Lama (16/17) non affilata	Inserire una lama (16/17) nuova
	Potenza ridotta della batteria	Caricare la batteria (attenersi alle istruzioni per l'uso separate per batteria e carica-batteria)
	Velocità di taglio errata	Adeguare la velocità di taglio
In breve tempo la lama non è più affilata	Lama (16/17) non adatta al pezzo da lavorare	Inserire una lama (16/17) adatta
	Pressione esercitata eccessiva	Ridurre la pressione
	Velocità di taglio eccessiva	Ridurre la velocità di taglio

## Smaltimento/rispetto dell'ambiente

Rimuovere la batteria dall'apparecchio e smaltire l'apparecchio, la batteria, gli accessori e l'imballaggio in modo da garantirne il corretto riciclaggio nel rispetto dell'ambiente.



Gli apparecchi elettrici non devono essere smaltiti con i rifiuti domestici.

Il simbolo del contenitore di spazzatura mobile barrato indica che questo prodotto non deve essere smaltito come rifiuto urbano non differenziato al termine della sua vita utile.

### Direttiva 2012/19/UE sui rifiuti di apparecchiature elettriche ed elettroniche:

Il consumatore è tenuto per legge al corretto riciclaggio nel rispetto dell'ambiente degli apparecchi elettrici ed elettronici al termine della loro vita utile. In questo mo-

do si garantisce che vengano riciclati nel rispetto dell'ambiente e delle risorse. A seconda del recepimento nel diritto nazionale, le possibilità sono le seguenti:

- restituzione a un punto vendita
- conferimento a un centro di raccolta ufficiale,
- restituzione al produttore/commerciante.

Tali disposizioni non contemplano gli accessori e i dispositivi ausiliari privi di componenti elettrici a corredo dell'apparecchio da smaltire.

## Assistenza

### Garanzia

Gentile cliente, su questo apparecchio Le viene concessa una garanzia di 3 anni a partire dalla data di acquisto.

In caso di difetti di questo prodotto può avanzare diritti legali nei confronti del venditore del prodotto. Tali diritti legali non

vengono limitati dalla nostra garanzia qui di seguito rappresentata.

### Condizioni di garanzia

Il termine di garanzia inizia con la data di acquisto. La preghiamo di conservare in un luogo sicuro lo scontrino fiscale originale. Questo documento viene richiesto come prova d'acquisto.

Qualora subentrasse un difetto di materiale o di fabbricazione entro tre anni a partire dalla data di acquisto di questo prodotto, il prodotto verrà riparato o sostituito - a nostra discrezione - gratuitamente da noi. Questa prestazione di garanzia presuppone che venga presentato entro il termine di tre anni l'apparecchio difettoso e la prova d'acquisto (scontrino fiscale) e descritto brevemente per iscritto in che cosa consiste il difetto e quando si è verificato.

Se il difetto è coperto dalla nostra garanzia, riceverà il prodotto riparato oppure un prodotto nuovo. Con la riparazione o la sostituzione del prodotto non inizia un nuovo periodo di garanzia.

### Tempo di garanzia e diritti legali per vizi della cosa

Il periodo di garanzia non viene prolungato. Questo vale anche per parti sostituite e riparate. Difetti e vizi presenti già al momento dell'acquisto devono essere segnalati immediatamente dopo la rimozione dall'imballaggio. Riparazioni che accorrono dopo il periodo di garanzia sono a pagamento.

### Volume di garanzia

L'apparecchio è stato prodotto accuratamente secondo severe direttive di qualità e controllato con coscienza prima della consegna.

La prestazione in garanzia vale per difetti del materiale o di fabbricazione. Questa garanzia non si estende a componenti del

prodotto esposti a normale logorio, che possono pertanto essere considerati come componenti soggetti a usura. La garanzia non si estende altresì a danni che si verificano su componenti delicati nonché danni derivanti dal trasporto o altri incidenti..

Questa garanzia decade se il prodotto è stato danneggiato, non usato correttamente o non mantenuto. Per un uso corretto del prodotto devono essere osservate tutte le indicazioni riportate nelle istruzioni per l'uso. Destinazioni d'uso e azioni sconsigliate nelle istruzioni d'uso o dalle quali si viene avvertiti, sono tassativamente da evitare.

Il prodotto è destinato solo per i privati e non per uso commerciale. In caso di uso improprio, esercizio della forza e interventi non effettuati dalla nostra filiale di assistenza tecnica autorizzata, decade la garanzia.

### Svolgimento in caso di garanzia

Per garantire una rapida elaborazione della Sua pratica, La preghiamo di seguire le seguenti indicazioni:

- Per tutte le richieste tenere a portata di mano lo scontrino fiscale e il codice di identificazione (IAN 436789\_2304) come prova d'acquisto.
- I codici articolo sono riportati sulla targhetta del tipo.
- Nel caso in cui si dovessero verificare difetti funzionali o altri vizi, La preghiamo di contattare **telefonticamente** o per **e-mail**. Riceverà ulteriori informazioni sullo svolgimento del Suo reclamo.
- Un prodotto rilevato come difettoso può essere inviato con porto franco all'indirizzo di assistenza comunicato, previa consultazione del nostro servizio di assistenza tecnica, allegando la prova d'acquisto (scontrini fiscali) e l'indicazione, in che cosa consiste il di-

fetto e quando si è verificato. Per evitare problemi di accettazione e costi aggiuntivi, usare tassativamente solo l'indirizzo che Le è stato comunicato. Assicurarsi che la spedizione non avvenga in porto assegnato, con merce ingombrante, corriere espresso o altro carico speciale. Spedire l'apparecchio inclusi tutti gli accessori forniti insieme al momento dell'acquisto e garantire un imballaggio di trasporto sufficientemente sicuro.

### Servizio di riparazione

Per le riparazioni **non coperte dalla garanzia** rivolgersi al centro di assistenza, dove potrete ottenere un preventivo.

- Accettiamo solo apparecchi imballati sufficientemente e inviati a spese del cliente.

**Nota:** inviare l'apparecchio pulito e indicando il difetto all'indirizzo del centro di assistenza indicato.

- Non si accettano apparecchi inviati a carico del destinatario, tramite con-

trassegno, corriere espresso o altri invii speciali.

- Ci occuperemo di smaltire gratuitamente gli apparecchi difettosi che ci vengono spediti.

### Service-Center

**IT Assistenza Italia**  
Tel.: 800781188  
E-mail: [grizzly@lidl.it](mailto:grizzly@lidl.it)  
**IAN 436789\_2304**

**MT Assistenza Malta**  
Tel.: 80062230  
E-mail: [grizzly@lidl.com.mt](mailto:grizzly@lidl.com.mt)  
**IAN 436789\_2304**

### Importatore

Si tenga presente che l'indirizzo indicato di seguito non è l'indirizzo del centro di assistenza. Per prima cosa contattare il centro di assistenza summenzionato.

Grizzly Tools GmbH & Co. KG  
Stockstädter Str. 20  
63762 Großostheim  
GERMANIA  
[www.grizzlytools.de](http://www.grizzlytools.de)

## Ricambi e accessori

**Pezzi di ricambio e accessori sono reperibili al sito**

**[www.grizzlytools.shop](http://www.grizzlytools.shop).** Qualora sorgessero problemi durante l'ordinazione, si prega di contattarci tramite il nostro negozio online. Per ulteriori domande, rivolgersi al Service-Center, p. 120

Pos. nr.	p. 219 <sup>1</sup>	Designazione	No. d'ordine
15	53	Battuta parallela	91105856
16	–	Lama per legno (Swiss made)	13800406
17	–	Lama per metallo (Swiss made)	13800403
19	55	Adattatore guida lineare	91105602
21	29	Calotta protettiva	91110548
25	43	Protezione da trucioli	91105573

<sup>1</sup> Vista esplosa



# Traduzione delle dichiarazioni CE di conformità originale

Prodotto: **Seghetto a pendolo ricaricabile**

Modello: **PSTDA 20-Li C3**

Numero di serie: 000001 - 150000

L'oggetto della dichiarazione di cui sopra è conforme alla pertinente normativa di armonizzazione dell'Unione:

**2006/42/EC • 2014/30/EU • 2011/65/EU & (EU) 2015/863**  
**Prodotto con batteria Smart PAPS 204 A1 /**  
**Smart PAPS 208 A1: 2014/53/ EU**

L'oggetto della dichiarazione di cui sopra è conforme alla direttiva 2011/65/EU del Parlamento europeo e del Consiglio dell'8 giugno 2011, sulla restrizione dell'uso di determinate sostanze pericolose nelle apparecchiature elettriche ed elettroniche.

Per garantire la conformità, sono state applicate le seguenti norme armonizzate e le norme e i regolamenti nazionali:

**EN 62841-1:2015/A11:2022 • EN 62841-2-11:2016/A1:2020**  
**EN IEC 55014-1:2021 • EN IEC 55014-2:2021 • EN IEC 63000:2018**  
**IEC 62471:2006**

**Prodotto con batteria Smart PAPS 204 A1/Smart PAPS 208 A1:**  
**EN 301 489-1 V2.2.3:2019 • Draft EN 301 489-17 V3.2.5:2022**  
**EN 300 328 V2.2.2:2019 • EN 50663:2017**

La presente dichiarazione di conformità è rilasciata sotto la responsabilità esclusiva del fabbricante:



Grizzly Tools GmbH & Co. KG  
 Stockstädter Str. 20  
 63762 Großostheim  
 GERMANIA  
 13.10.2023

Christian Frank  
 Mandatario della documentazione

# Obsah

<b>Úvod.....</b>	<b>122</b>
Použití dle určení.....	122
Rozsah dodávky/příslušenství.....	123
Přehled.....	123
Popis funkce.....	124
Technické údaje.....	124
<b>Bezpečnostní pokyny.....</b>	<b>125</b>
Význam bezpečnostních pokynů....	125
Piktogramy a symboly.....	126
Obecná bezpečnostní upozornění pro elektrické nářadí.....	126
Bezpečnostní pokyny pro pily s řezáním sem a tam.....	129
Zbytková nebezpečí.....	130
<b>Příprava.....</b>	<b>130</b>
Ovládací části.....	130
Montáž a demontáž smykadla.....	131
Montáž a demontáž pilového listu.....	131
Použití paralelního dorazu.....	131
Šikmé řezy.....	132
Externí odsávání prachu.....	132
Montáž a demontáž ochranného krytu.....	132
Montáž a demontáž ochrany proti tvorbě třísek.....	132
Montáž a demontáž adaptéru pro vedení čar.....	132
Kontrola stavu nabití akumulátoru.....	133
Nabití akumulátoru.....	133
<b>Provoz.....</b>	<b>133</b>
Upozornění k pilování.....	133
Vložení a vyjmutí akumulátoru.....	134
Zapnutí a vypnutí.....	134
<b>Přeprava.....</b>	<b>134</b>
<b>Čištění, údržba a skladování... 135</b>	
Čištění.....	135
Údržba.....	135
Skladování.....	135

<b>Hledání chyb.....</b>	<b>135</b>
<b>Likvidace/ochrana životního prostředí.....</b>	<b>136</b>
<b>Servis.....</b>	<b>136</b>
Záruka.....	136
Opravnárenská služba.....	138
Service-Center.....	138
Dovozce.....	138

<b>Náhradní díly a příslušenství.....</b>	<b>138</b>
<b>Překlad původního ES prohlášení o shodě.....</b>	<b>139</b>
<b>Rozložený pohled.....</b>	<b>219</b>

## Úvod

Blahopřejeme Vám k zakoupení Vaší nové akumulátorové děrovky (dále jen přístroj nebo elektrický nástroj).

Vybrali jste si vysoce kvalitní přístroj. Tento přístroj byl odzkoušen během výroby na kvalitu a podroben výstupní kontrole. Funkčnost Vašeho přístroje je tím zajištěna.



Návod k obsluze je součástí tohoto přístroje. Obsahuje důležité pokyny pro bezpečnost, použití a likvidaci. Přečtěte si pečlivě návod k obsluze. Seznamte se s ovládacími prvky a správným používáním přístroje. Používejte přístroj pouze tak, jak je popsáno a pro určené oblasti použití. Návod k obsluze dobře uschovejte a v případě předání přístroje řetěním osobám předejte veškerou dokumentaci.

### Použití dle určení

Přístroj je určen výhradně pro následující použití:

- Řezání plastů, dřeva a lehkých kovů s pevnou opěrou

- Řezání přímých a zakřivených řezů a pokosových řezů (pouze dřevo a plast) do 45°
- Provoz výhradně v suchých místnostech.

Dodržujte pokyny týkající se typů pilových listů.

Jakékoliv jiné použití, které není v tomto návodu k obsluze výslovně povoleno, může vést k poškození přístroje a pro uživatele představovat vážné nebezpečí. Obsluha nebo uživatel zařízení nese zodpovědnost za nehody či škody na jiných osobách nebo jejich majetku. Přístroj je určen pro použití domácími kutily. Není určen pro trvalé komerční využívání. V případě komerčního použití záruka zaniká. Výrobce neručí za škody způsobené nesprávným použitím nebo nesprávnou obsluhou. Přístroj je součástí série **X 20 V TEAM** a lze jej provozovat s akumulátory série **X 20 V TEAM**. Akumulátory série **X 20 V TEAM** se smí nabíjet pouze nabíječkami série **X 20 V TEAM**.

## Rozsah dodávky/ příslušenství

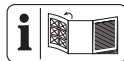
Vybalte přístroj a zkontrolujte rozsah dodávky.

Obalový materiál zlikvidujte správně dle předpisů.

- Aku přímočará pila
- 2 × pilový list na dřevo (Swiss made)
- 1 pilový list na kov (Swiss made)
- paralelní doraz
- smykadlo (předmontováno)
- ochrana proti lámání třísek (předmontováno)
- ochranný kryt (předmontováno)
- adaptér pro vedení čar (předmontováno)
- redukční tvarovka (předmontováno)
- úložný kufřík

- Překlad původního návodu k používání
- Akumulátor a nabíječka nejsou součástí dodávky.**

## Přehled



Obrázky přístroje naleznete na přední a zadní výklopné stránce.

- 1 blokace zapnutí
- 2 zapínač/vypínač
- 3 rukojeť (izolovaný povrch rukojeti)
- 4 držák akumulátoru
- 5 nástavec na odsávání prachu
- 6 redukční tvarovka
- 7 západka
- 8 smykadlo
- 9 spínač (funkce odfoukávání prachu)
- 10 šroub s vnitřním šestihranem (není viditelné)
- 11 nožní deska
- 12 spínač kyvadlového zdvihu
- 13 sklíčidlo
- 14 vodicí kolečko
- 15 paralelní doraz
- 16 pilový list na dřevo
- 17 pilový list na kov
- 18 upnutí (paralelní doraz)
- 19 adaptér pro vedení čar
- 20 stavěcí šroub
- 21 ochranný kryt
- 22 pracovní světlo LED
- 23 odblokování (sklíčidlo)
- 24 vyhloubenina v smykadle
- 25 ochrana proti lámání třísek
- 26 držák (klíč s vnitřním šestihranem)
- 27 klíč s vnitřním šestihranem
- 28 nabíječka akumulátoru

- 29 akumulátor
- 30 ukazatel stavu nabití
- 31 tlačítko (ukazatel stavu nabití)
- 32 odblokování akumulátoru
- 33 úložný kufřík

## Popis funkce

U děrovky pilový list upnutý na jedné straně řeze zvedacím pohybem. Při kyvadlovém zdvihu posouvá vodičí váleček pilový list vpřed při každém zdvihu nahoru dodatečně k vertikálnímu pohybu pily.

Funkce ovládacích prvků naleznete v následujících popisech.

## Technické údaje

### Aku přímočará pila

..... **PSTDA 20-Li C3**

Domezovací napětí  $U$  ..... 20 V  $\approx$

Hmotnost s akumulátorem (20 V ; 2 Ah)

..... 2,3 kg

Počet zdvihů při volnoběžných otáčkách

..... 0–2700 min<sup>-1</sup>

Délka zdvihu ..... 20 mm

hloubka řezu

- dřevo .....  $\leq 80$  mm

- Hliník .....  $\leq 12$  mm

- kov .....  $\leq 5$  mm

šikmý řez

.....  $-45^\circ$ ;  $-22,5^\circ$ ;  $0^\circ$ ;  $15^\circ$ ;  $30^\circ$ ;  $45^\circ$

Hladina akustického tlaku ( $L_{pA}$ )

..... 84,51 dB;  $K_{pA}=5$  dB

Hladina akustického výkonu ( $L_{WA}$ )

- změřená ..... 92,51 dB;  $K_{WA}=5$  dB

Vibrace ( $a_h$ )

- dřevo ..... 2,709 m/s<sup>2</sup>;  $K=1,5$  m/s<sup>2</sup>

- kov ..... 2,540 m/s<sup>2</sup>;  $K=1,5$  m/s<sup>2</sup>

Teplota .....  $\leq 50$  °C

- Nabíjení ..... 4 – 40 °C

- Provoz ..... -20 – 50 °C

- Skladování ..... 0 – 45 °C

Chytrá baterie PARKSIDE Performance Smart PAPS 204 A1/Smart PAPS 208 A1  
- kmitočtové pásmo .2400–2483,5 MHz  
- vysílací výkon .....  $\leq 20$  dBm

Hladina hluku a vibrací byla stanovena dle norem a předpisů uvedených v prohlášení o shodě.

Uvedená hodnota vibrací a uvedená hodnota emisí hluku byly změřeny pomocí standardizované zkušební metody a lze je použít k porovnání určitého elektrického nástroje s jiným nástrojem. Uvedená hodnota vibrací a uvedená hodnota emisí hluku mohou být použity také k předběžnému odhadu zatížení.

**▲ VAROVÁNÍ!** Emise vibrací a emise hluku se mohou během skutečného používání elektrického nástroje lišit od udané hodnoty v závislosti na způsobu, jakým je elektrický nástroj používán a zejména pak podle typu zpracovávaného obrobku. Dle možnosti se snažte udržet co nejnižší zatížení, způsobené vibracemi. Příkladem opatřením ke snížení vibračního zatížení je omezení pracovní doby. Přitom se musí brát v úvahu všechny části pracovního cyklu (například doby, během kterých je elektrický nástroj vypnutý, a ty, ve kterých je síce zapnutý, ale běží bez zátěže).

### Doby nabíjení

Přístroj je součástí série **X 20 V TEAM** a lze jej provozovat s akumulátory série **X 20 V TEAM**. Akumulátory série **X 20 V TEAM** se smí nabíjet pouze nabíječkami série **X 20 V TEAM**.

Doporučujeme Vám, provozovat tento přístroj pouze s následujícími akumulátory: PAP 20 B1, PAP 20 B3, Smart PAPS 204 A1, Smart PAPS 208 A1  
Doporučujeme Vám, nabíjet tyto akumulátory pomocí následujících nabíječek: PLG 20 A3, PLG 20 A4, PLG 20 C1, PLG 20 C2, PLG 20 C3, PLG 201 A1,

PDSLГ 20 A1, PDSLГ 20 B1,  
Smart PLGS 2012 A1  
Technické údaje akumulátoru a nabíječky:  
Viz samostatný návod.

Doba nabíjení je mimo jiné ovlivněna faktory, jako je teplota prostředí a akumulátoru a také použitého síťového napětí, a může se proto příp. lišit od uvedených hodnot.

Doba nabíjení (min)	PAP 20 A1 PAP 20 A2 PAP 20 B1	PAP 20 A3 PAP 20 B3 Smart PAPS 204 A1	Smart PAPS 208 A1
PLG 20 A1 PLG 20 A4 PLG 20 C1	60	120	240
PLG 20 C2	45	80	165
PLG 20 A2 PLG 20 A3 PLG 20 C3 PDSLГ 20 A1 PDSLГ 20 B1	35	60	120
PLG 201 A1	135	250	500
Smart PLGS 2012 A1	35	45	50

## Bezpečnostní pokyny

V této části jsou popsána základní bezpečnostní opatření při používání přístroje.

**▲ VAROVÁNÍ!** Zranění osob a hmotné škody v důsledku neodborné manipulace s akumulátorem. Dodržujte bezpečnostní pokyny a pokyny k nabíjení a správnému použití, uvedené v návodu k obsluze Vašeho akumulátoru a Vaší nabíječky série **X 20 V TEAM**. Podrobný popis nabíjení a další informace naleznete v tomto samostatném návodu k obsluze.

### Význam bezpečnostních pokynů

**▲ NEBEZPEČÍ!** Pokud tento bezpečnostní pokyn nedodržíte, dojde k nehodě. Důsledkem je vážné zranění nebo smrt.

**▲ VAROVÁNÍ!** Pokud tento bezpečnostní pokyn nedodržíte, dojde případně

k nehodě. Mohlo by to mít za následek vážné zranění nebo smrt.

**▲ UPOZORNĚNÍ!** Pokud tento bezpečnostní pokyn nedodržíte, dojde k nehodě. V důsledku může dojít k drobnému nebo středně těžkému ublížení na zdraví.

**OZNÁMENÍ!** Pokud tento bezpečnostní pokyn nedodržíte, dojde k nehodě. V důsledku může dojít k věcnému poškození.

## Piktogramy a symboly

### Piktogram na přístroji



Přístroj je součástí série **X 20 V TEAM** a lze jej provozovat s akumulátory série **X 20 V TEAM**. Akumulátory série **X 20 V TEAM** se smí nabíjet pouze nabíječkami série **X 20 V TEAM**.



Přečtěte si návod k obsluze



Elektrické nástroje nepatří do domácího odpadu.

### Piktogramy v návodu k obsluze



používejte ochranné rukavice

## Obecná bezpečnostní upozornění pro elektrické nářadí

**▲ VAROVÁNÍ!** Přečtěte si všechna bezpečnostní upozornění, pokyny, obrázky a technické údaje dodané s tímto elektrickým nářadím. Při nedodržení všech níže uvedených pokynů může dojít k úrazu elektrickým proudem, požáru a/nebo vážnému zranění. **Uchovejte všechna varování a pokyny pro budoucí použití.**

Termín „elektrické nářadí“ ve varováních se vztahuje na vaše elektrické nářadí napájené ze sítě (s napájecím kabelem) nebo nářadí napájené z baterie (bez napájecího kabelu).

### 1. BEZPEČNOST PRACOVNÍHO PROSTORU

- a) **Udržujte pracovní prostor čistý a dobře osvětlený.** Nepořádek nebo tmavé prostory vedou k nehodám.

- b) **Nepracujte s elektrickým nářadím ve výbušném prostředí, například v blízkosti hořlavých kapalin, plynů nebo prachu.**

Elektrické nářadí vytváří jiskry, které mohou zapálit prach nebo výpary.

- c) **Při práci s elektrickým nářadím udržujte děti a přihlížející v bezpečné vzdálenosti.** Budete-li rozptýlováni, můžete ztratit kontrolu.

### 2. ELEKTRICKÁ BEZPEČNOST

- a) **Zástrčky elektrického nářadí musí odpovídat zásuvce. Nikdy zástrčku žádným způsobem neupravujte. S uzemněným elektrickým nářadím nepoužívejte žádné adaptérové zástrčky.**

Neupravené zástrčky a odpovídající zásuvky snižují riziko úrazu elektrickým proudem.

- b) **Vyvarujte se tělesného kontaktu s uzemněnými povrchy, jako jsou potrubí, radiátory, sporáky a chladničky.** Pokud je vaše tělo uzemněno, existuje zvýšené riziko úrazu elektrickým proudem.
- c) **Nevystavujte elektrické nářadí dešti ani mokru.** Voda vnikající do elektrického nářadí zvyšuje riziko úrazu elektrickým proudem.
- d) **Nepoužívejte kabel nedovoleným způsobem. Nikdy nepoužívejte kabel k přenášení, tahání nebo odpojování elektrického nářadí. Udržujte kabel mimo dosah tepla, oleje, ostrých hran nebo pohyblivých částí.** Poškozené nebo zamotané kabely zvyšují riziko úrazu elektrickým proudem.
- e) **Při práci s elektrickým nářadím venku používejte prodlužovací kabel vhodný pro venkovní použití.** Při použití kabelu vhodného pro

venkovní použití se snižuje riziko úrazu elektrickým proudem.

- f) **Pokud je provoz elektrického nářadí ve vlhkém prostředí nevyhnutelný, použijte zdroj chráněný proudovým chráničem (RCD).** Při použití ochrany RCD se snižuje riziko úrazu elektrickým proudem.

### 3. OSOBNÍ BEZPEČNOST

- a) **Zůstaňte ve střehu, sledujte, co děláte, a při práci s elektrickým nářadím používejte zdravý rozum. Nepoužívejte elektrické nářadí, jste-li unaveni nebo pod vlivem drog, alkoholu nebo léků.** Kvůli chvilce nepozornosti při práci s elektrickým nářadím může dojít k vážnému zranění.

- b) **Používejte osobní ochranné prostředky. Vždy noste ochranu očí.** Ochranné prostředky, jako je protiprachová maska, protiskluzová bezpečnostní obuv, ochranná přilba nebo chrániče sluchu používané ve vhodných podmínkách, omezují riziko zranění osob.

- c) **Zabraňte neúmyslnému spuštění. Před připojením ke zdroji napájení a/nebo akumulátoru, zvednutím nebo přenášením nářadí se ujistěte, že je vypínač ve vypnuté poloze.** Přenášení elektrického nářadí s prstem na spínači nebo manipulace s elektrickým nářadím se zapnutým spínačem, může vést k úrazům.

- d) **Před zapnutím elektrického nářadí odstraňte jakýkoliv seřizovací klíč nebo klíč.** Kvůli klíči nebo klíči připevněnému k rotující části elektrického nářadí může dojít ke zranění.

- e) **Nesnažte se s nářadím dosáhnout daleko od sebe. Vždy udržte**

**žijte správný postoj a rovnováhu.** Získáte tak lepší kontrolu nad elektrickým nářadím v neočekávaných situacích.

- f) **Noste vhodný oděv. Nenoste volný oděv nebo šperky. Udržujte své vlasy a oděv mimo pohyblivé součásti.** Volné oblečení, šperky nebo dlouhé vlasy se mohou zachytit v pohyblivých součástech.

- g) **Pokud jsou k dispozici zařízení pro připojení zařízení k odsávání a sběru prachu, ujistěte se, že jsou připojena a správně používána.** Při použití sběrače prachu se může snížit nebezpečí související s prachem.

- h) **Nedopusťte, abyste na základě častého používání nářadí polevili a ignorovali zásady bezpečnosti nářadí.** Při nedbalém používání může během zlomku sekundy dojít k vážnému zranění.

### 4. POUŽÍVÁNÍ A PÉČE O ELEKTRICKÉ NÁŘADÍ

- a) **Elektrické nářadí nepoužívejte za použití síly. Používejte správné elektrické nářadí pro danou aplikaci.** Správné elektrické nářadí zvládne práci lépe a bezpečněji při rychlosti, pro kterou bylo navrženo.

- b) **Nepoužívejte elektrické nářadí, pokud je nelze zapnout a vypnout vypínačem.** Jakékoliv elektrické nářadí, které nelze ovládat vypínačem, je nebezpečné a musí být opraveno.

- c) **Před seřizováním, výměnou příslušenství nebo před uložením elektrického nářadí vytáhněte zástrčku ze zásuvky a/ nebo vyjměte z nářadí akumulátor, je-li odnímatelný.** Díky ta-

kovým preventivním bezpečnostním opatřením se snižuje riziko náhodného spuštění elektrického nářadí.

- d) **Nepoužívané elektrické nářadí skladujte mimo dosah dětí a nedovolte osobám, které nejsou obeznámeny s elektrickým nářadím nebo s těmito pokyny, aby s elektrickým nářadím pracovaly.** Elektrické nářadí je v rukou neškolených uživatelů nebezpečné.
- e) **Na elektrickém nářadí a příslušenství provádějte údržbu. Zkontrolujte, zda nejsou pohyblivé části vychýleny nebo zablokovány, zda nejsou zložené a zda neexistují jiné podmínky, které mohou ovlivnit činnost elektrického nářadí. Je-li nářadí poškozeno, nechte elektrické nářadí před použitím opravit.** Mnoho nehod je způsobeno kvůli nedostatečně udržovanému elektrickému nářadí.
- f) **Řezné nástroje udržujte ostré a čisté.** Řádně udržované řezné nástroje s ostrými řeznými hranami se méně zasekávají a snáze se ovládají.
- g) **Elektrické nářadí, příslušenství, násadce atd. používejte v souladu s těmito pokyny, s ohledem na pracovní podmínky a prováděnou práci.** Použití elektrického nářadí k jiným než určeným činnostem může vést k nebezpečné situaci.
- h) **Udržujte rukojeti a úchopové plochy v suchém a čistém stavu a bez oleje a mastnoty.** Kvůli kluzkým rukojetím a úchopovým plochám nelze s nástrojem bezpečně manipulovat a ovládat jej v neočekávaných situacích.
5. **POUŽÍVÁNÍ A ÚDRŽBA AKUMULÁTOROVÉHO NÁŘADÍ**
- a) **Nabíjejte nástroj pouze nabíječkou specifikovanou výrobcem.** Nabíječka, která je vhodná pro jeden typ akumulátoru, může při použití s jiným akumulátorem způsobit nebezpečí požáru.
- b) **Používejte elektrické nářadí pouze se speciálně označenými akumulátory.** Použití jiných akumulátorů může dojít ke zranění a požáru.
- c) **Pokud baterii nepoužíváte, uchovávejte ji mimo dosah jiných kovových předmětů, jako jsou kancelářské sponky, mince, klíče, hřebíky, šrouby nebo jiné malé kovové předměty, kvůli nimž může dojít k propojení kontaktů.** Kvůli zkratování svorek akumulátoru může dojít k popálením nebo požáru.
- d) **Za nevhodných podmínek může z akumulátoru unikat kapalina – zabraňte kontaktu s ní. Pokud ke kontaktu náhodou dojde, opláchněte vodou. Pokud se kapalina dostane do očí, vyhledejte navíc lékařskou pomoc.** Kapalina vytékající z baterie může způsobit podráždění nebo popáleniny.
- e) **Nepoužívejte akumulátor nebo nářadí, které je poškozené nebo upravené.** Poškozené nebo upravené akumulátory mohou vykazovat nepředvídatelné chování vedoucí k požáru, výbuchu nebo riziku zranění.
- f) **Nevystavujte akumulátor ani nářadí ohni nebo nadměrné teplotě.** Při vystavení ohni nebo teplotě nad 130 °C může dojít k výbuchu.



g) **Dodržujte všechny pokyny pro nabíjení a nenabíjejte akumulátor ani náradí mimo teplotní rozsah uvedený v pokynech.**

Při nesprávném nabíjení nebo při teplotách mimo stanovený rozsah může dojít k poškození akumulátoru a zvýšenému riziku požáru.

6. **SERVIS**

- a) **Nechte své elektrické náradí opravit kvalifikovanou osobou, která použije pouze identické náhradní díly.** Tím bude zachována bezpečnost elektrického náradí.
- b) **Poškozené akumulátory nikdy neopravujte.** Servis akumulátorových sad by měl provádět pouze výrobce nebo autorizovaní poskytovatelé servisu.

**Bezpečnostní pokyny pro pily s řezáním sem a tam**

- **Při provádění prací, při nichž řezné příslušenství může zasáhnout skryté vedení, držte elektrické náradí za izolované plochy rukojeti.** Kvůli řeznému příslušenství které se dostanou do kontaktu s vodičem pod napětím, se může napětí přenést do elektrického nástroje, a obsluha by tak mohla být zasažena elektrickým proudem.
- **Použijte svorky nebo jiný praktický způsob, jak zajistit a podepřít obrobek na stabilní plošině.** Při držení obrobku rukou nebo proti tělu je takový obrobek nestabilní a může kvůli němu dojít ke ztrátě kontroly.
- **Používejte pouze příslušenství doporučené společností PARKSIDE.** Kvůli nevhodnému příslu-

šenství může dojít k úrazu elektrickým proudem nebo požáru.

**Další bezpečnostní pokyny pro pily s řezáním sem a tam**

- **Chraňte ruce mimo oblast řezání.** Nesahejte pod obrobek. Nebezpečí poranění při kontaktu s pilovým listem.
- **Elektrický nástroj ved'te k obrobku pouze v zapnutém stavu.** Jinak hrozí nebezpečí zpětného rázu, když se používaný nástroj v obrobku vzpříčí.
- **Dbejte na to, aby základní deska při řezání vždy bezpečně doléhala.** Zpříčený pilový list se může zlomit nebo způsobit zpětný ráz.
- **Po dokončení prací vypněte elektrický nástroj a vytáhněte pilový list z řezu teprve tehdy, dokud se pilový list úplně nezařezal.** Tím zabráníte zpětnému rázu a můžete elektrický nástroj bezpečně odložit.
- **Používejte pouze nepoškozené, bezvadné pilové listy.** Ohnuté nebo neostré pilové listy se mohou zlomit, negativně ovlivnit řez nebo způsobit zpětný ráz.
- **Po vypnutí nezpomalujte pilový list bočním tlakem na něj.** Pilový list se může poškodit, zlomit nebo způsobit zpětný ráz.
- **Použijte svorky nebo jiný praktický způsob, jak zajistit a podepřít obrobek na stabilní plošině.** Při držení obrobku rukou nebo proti tělu je takový obrobek nestabilní a může kvůli němu dojít ke ztrátě kontroly.
- **Nedotýkejte se žádných předmětů nebo země, když je pila v provozu.** Hrozí nebezpečí zpětného rázu.

- **Držte elektrický nástroj při práci oběma rukama a zajistěte bezpečný postoj.** S elektrickým nástrojem budete bezpečněji manipulovat oběma rukama.
- **Okamžitě zařízení vypněte, když se pilový list vzpříčí. Roztáhněte řez a vytáhněte opatrně pilový list ven.** Může dojít ke ztrátě kontroly nad elektrickým nářadím.
- **Použijte vhodné detektory pro určení, zda na místě existuje skryté vedení, případně se obraťte s žádostí o pomoc na místní energetickou společnost.** Kontakt s elektrickými kabely může mít za následek vznik požáru nebo úraz elektrickým proudem. Poškození vedení plynu může mít za následek výbuch. Porušení vodovodního potrubí způsobí škody na majetku.
- **Před odložením elektrického nářadí vždy počkejte, až se zcela zastaví.** Aplikční nástroj se může zaseknout a způsobit ztrátu kontroly nad elektrickým nářadím.

## Zbytková nebezpečí

I když správně používáte tento elektrický nástroj, existují vždy zbytková nebezpečí. V souvislosti s konstrukčním návrhem a provedením tohoto elektrického nástroje mohou vzniknout níže uvedená nebezpečí:

- poškození sluchu, pokud není použita žádná vhodná ochrana sluchu.
- ohrožení zdraví vyplývající z vibrací rukou a paží, pokud se přístroj používá delší dobu nebo není řádně veden a udržován.
- pořezání

**▲ VAROVÁNÍ!** Nebezpečí z elektromagnetických polí, která jsou generová-

na během provozu přístroje. Pole může za určitých okolností ovlivňovat aktivní nebo pasivní lékařské implantáty. K omezení nebezpečí vážných nebo smrtelných zranění, doporučujeme osobám s lékařskými implantáty konzultovat svého lékaře a výrobce lékařského implantátu, než budou zařízení obsluhovat.

## Příprava

**▲ VAROVÁNÍ!** Nebezpečí zranění v důsledku neúmyslného spuštění přístroje. Vložte akumulátor do přístroje až tehdy, až když je přístroj úplně připraven k použití.

## Ovládací části

Před prvním uvedením přístroje do provozu se seznámte s ovládacími částmi.

- **blokace zapnutí (1)**
  - Zablokuje zapínač/vypínač proti nechtěnému ovládní.
  - Odblokování: Stiskněte
- **zapínač/vypínač (2)**
  - Zapnutí: Stiskněte
  - Vypnutí: Pusťte
- **spínač kyvadlového zdvihu (12)**

Nastavit kyvadlový pohyb pilového listu do 4 poloh:

- 0 - žádný kyvadlový pohyb
- 1 - malý kyvadlový pohyb
- 2 - střední kyvadlový pohyb
- 3 - velký kyvadlový pohyb

- **spínač (funkce odfoukávání prachu) (9)**

Funkce foukání pro řezání průsečnice bez třísek



← deaktivovat      → aktivovat

## Montáž a demontáž smykadla

Při práci na povrchu obrobku citlivém na poškrábání se doporučuje pracovat se smykadlem (8).

### Montáž smykadla (Obr. A)

1. Nasadíte smykadlo (8) vpředu na základní desku (11).
2. Zatlačíte západky (7) na zadní části smykadla přes základní desku (11).

### Demontáž smykadla (Obr. A)

1. Vytlačíte smykadlo (8) na západkách (7) ze základní desky (11).
2. Stáhněte smykadlo (8) směrem dopředu ze základní desky (11).

## Montáž a demontáž pilového listu



**▲ UPOZORNĚNÍ!** Nebezpečí zranění při dotyku pilového listu. Při manipulaci s pilovým listem používejte ochranné rukavice.

### Podmínky

- Pilový list je vhodný pro příslušný materiál.
- Ve sklíčidle se nesmí nacházet třísky nebo jiné zbytky materiálu.

### Montáž pilového listu (Obr. B)

1. Otáčejte odblokováním sklíčidla (23) dle možnosti co nejdál. Podržte odblokování v této pozici.

2. Vložte pilový list (16/17) do sklíčidla (13).
3. Pusťte odblokování sklíčidla (23).
4. Ujistěte se, zda je pilový list (16/17) správně upevněn a zuby ukazují ve směru řezu.

### Demontáž pilového listu (Obr. B)

Držte přístroj tak, aby nedošlo ke zranění osob v blízkosti vymršťeným pilovým listem.

1. Pilový list (16/17) držte pevně.
2. Otáčejte odblokováním sklíčidla (23) dle možnosti co nejdál.  
Pilový list (16/17) se vymršťí.  
Pokud pilový list nebyl vymršťen: Podržte odblokování sklíčidla a vyjměte pilový list ze sklíčidla.
3. Pusťte odblokování sklíčidla (23).

## Použití paralelního dorazu

Paralelní doraz lze namontovat na obě strany přístroje.

### Montáž paralelního dorazu (Obr. C)

1. Příp. povolte stavěcí šrouby (20).
2. Přesuňte paralelní doraz (15) do upnutí (18).
3. Opět pevně utáhněte stavěcí šrouby (20).

### Demontáž paralelního dorazu (Obr. C)

1. Povolte stavěcí šrouby (20).
2. Vytáhněte paralelní doraz (15) z upnutí (18).

### Nastavení paralelního dorazu (Obr. C)

1. Povolte stavěcí šrouby (20).
2. Nastavte měřítko paralelního dorazu (15) tak, abyste požadovanou šířku řezu mohli odečíst na nožní desce (11).
3. Opět pevně utáhněte stavěcí šrouby (20).

- Proveďte zkušební řez, zkontrolujte šířku řezu a v případě potřeby upravte polohu paralelního dorazu (15).

## Šikmé řezy

### Upozornění

- Můžete nastavit následující úhly řezu:  $-45^\circ$ ;  $-22,5^\circ$ ;  $0^\circ$ ;  $15^\circ$ ;  $30^\circ$ ;  $45^\circ$

### Potřebné nástroje

- klíč s vnitřním šestihranem (27)

### Postup (Obr. D)

- Vypněte přístroj a vyjměte akumulátor (29). Ujistěte se, zda se všechny pohyblivé díly zcela zastavily.
- Odstraňte ochranu proti tvorbě třísek (25).
- Povolte šrouby s vnitřním šestihranem (10) klíčem s vnitřním šestihranem (27).
- Zatáhněte nožní desku (11) mírně dozadu.
- Nastavte nožní desku (11) do požadované polohy.
- Zasuňte nožní desku (11) dopředu do jednoho ze západkových stupňů.
- Pevně utáhněte šrouby s vnitřním šestihranem (10) klíčem s vnitřním šestihranem (27).

## Externí odsávání prachu

### Podmínky

- Ochranný kryt (21) je namontován.

### Připojení externího odsávání prachu (Obr. E)

- Deaktivujte funkci odsávání prachu (9).
- Připojte vhodné odsávání prachu (nejsou dodány) k nástavci na odsávání prachu (5).
- Pokud se externí odsávání prachu nehodí, použijte dodatečně redukční tvarovku (6).

## Sejmutí externího odsávání prachu (Obr. E)

- Povolte odsávání prachu z nástavce na odsávání prachu (5) příp. redukční tvarovku (6).
- Odstraňte redukci (6).

## Montáž a demontáž ochranného krytu

### Montáž ochranného krytu

- Zatlačte oba držáky ochranného krytu (21) do vyhloubenin na krytu přístroje. Ochranný kryt zaskočí.

Namontovaný ochranný kryt můžete vykloupat o  $90^\circ$  nahoru.

### Demontáž ochranného krytu

- Odtlačte oba držáky ochranného krytu (21) mírně od sebe.
- Stáhněte ochranný kryt směrem dopředu.

## Montáž a demontáž ochrany proti tvorbě třísek

### Montáž ochrany proti tvorbě třísek

- Zatlačte ochranu proti lámání třísek (25) do vyhloubení (24) v smykadle (8).

### Demontáž ochrany proti tvorbě třísek

- Vytlačte ochranu proti lámání třísek (25) z vyhloubení (24) v smykadle (8).

## Montáž a demontáž adaptéru pro vedení čar

Pomocí adaptéru pro vedení čar (19) můžete lépe zaměřit nakreslené čáry řezu.

### Podmínky

- Smykadlo (8) je namontováno.

### Montáž adaptéru pro vedení čar

- Natlačte adaptér pro vedení čar (19) shora na přední stranu nožní desky (11).

Adaptér pro vedení čáry zaskočí do vyhloubenin ve smykadle (8).

### Demontáž adaptéru pro vedení čar

1. Vyjměte adaptér pro vedení čáry z vyhloubenin ve smykadle (8).
2. Vytáhněte adaptér pro vedení čáry (19) nahoru.

### Kontrola stavu nabití akumulátoru

LED	Význam
červený, oranžový, zelený	akumulátor je nabitý
červený, oranžový	akumulátor je částečně nabitý
červený	akumulátor je nutné dobít

1. Stiskněte tlačítko (31) vedle ukazatele stavu nabití (30) na akumulátoru (29). LED ukazatele stavu nabití indikují stav nabití akumulátoru.
2. Nabíjte akumulátor (29), když svítí pouze červená LED ukazatele stavu nabití (30).

### Nabití akumulátoru

Viz také návod k obsluze nabíječky.

#### Upozornění

- Nechte zahřátý akumulátor před nabíjením vychladnout.
- Akumulátor nevystavujte po delší dobu silnému slunečnímu záření a nepokládejte jej na topná tělesa (max. 50 °C).

#### Nabití akumulátoru

1. Vyjměte akumulátor (29) z přístroje:
2. Zasuňte akumulátor (29) do nabíjecí prohloubeniny v nabíječce akumulátoru (28).
3. Zastrčte nabíječku akumulátoru (28) do zásuvky.

4. Po úspěšném dokončení nabíjení odpojte nabíječku akumulátoru (28) od sítě.
5. Vytáhněte akumulátor (29) z nabíječky akumulátoru (28).

### Kontrolky LED na nabíječce (28):

zelený	červený	Význam
svítí	–	<ul style="list-style-type: none"> <li>• Akumulátor je zcela nabitý</li> <li>• připravena (akumulátor není vložen)</li> </ul>
–	svítí	Akumulátor se nabíjí
–	blikají	Akumulátor přehřátý
blikají	blikají	Akumulátor je vadný

## Provoz

### Upozornění k pilování

#### Všeobecné pokyny

S tímto pořadím pracujete s děrovkou bezpečně a dosáhnete dobrého pracovního výsledku:

1. Upněte obrobek. Pro malé obrobky použijte upínací zařízení.
2. Nakreslete si čáru k určení směru, ve kterém se pilový list vede.
3. Držte přístroj pevně za rukojeť.
4. Nastavte úhel pokosu.
5. Nastavte sílu zdvihů.
6. Zapněte přístroj.
7. Vyčkejte, dokud přístroj nedosáhl svého plného počtu zdvihů.
8. Přiložte základní desku na obrobek.
9. Pomalu pohybuje přístrojem podél nakreslené čáry a přitom pevně přitlačte základní desku dolů na obrobek.
10. Nevyvíjejte příliš velký tlak ve směru řezu. Nechte provést práci přístrojem.

11. Před odložením přístroje jej vypněte a vyčkejte, dokud se úplně nezastaví.

### **Volba kyvadlového pohybu**

Čím větší je kyvadlový pohyb, tím rychlejší je postup práce.

Optimální kyvadlový pohyb lze určit praktickým pokusem, přičemž platí následující doporučení:

- Pro tenký materiál, tvrdý materiál (např. kov) nebo pro zakřivené řezání: Stupeň 0
- Jemných a čistých řezných hran se dosáhne s mírným nebo se žádným kyvadlovým pohybem: Stupeň 0 nebo 1.
- Měkký materiál (dřevo, plast atd.): stupeň 2 nebo 3

### **Ponorné řezání**

#### **Podmínky**

- Měkké materiály jako dřevo, pórobe-ton, sádrokarton atd.
- Úhel pokosu: 0°
- namontován krátký pilový list

#### **Postup (Obr. F)**

1. Přiložte přístroj na obrobek přední hranou základní desky (11). Pilový list (16) se nedotýká obrobku.
2. Zapněte přístroj. Počkejte, dokud se nedosáhne maximální počet zdvihů.
3. Zatlačte pilový list (16) do obrobku, dokud základní deska (11) nedoléhá na obrobek.
4. Pilujte dál podél linie řezu.

### **Vložení a vyjmutí akumulátoru**

**▲ VAROVÁNÍ!** Nebezpečí zranění v důsledku neúmyslného spuštění přístroje. Vložte akumulátor do přístroje až tehdy, až když je přístroj úplně připraven k použití.

**OZNÁMENÍ!** Nebezpečí poškození! Nesprávný akumulátor může poškodit přístroj a akumulátor.

#### **Vložení akumulátoru**

1. Zasuňte akumulátor (29) podél vodící lišty do držáku akumulátoru (4). Akumulátor se slyšitelně zablokuje.

#### **Vyjmutí akumulátoru**

1. Stiskněte a podržte odblokování akumulátoru (32) na akumulátoru (29).
2. Vytáhněte akumulátor z držáku akumulátoru (4).

### **Zapnutí a vypnutí**

#### **Zapnutí**

Počet zdvihů můžete plynule regulovat zapínačem/vypínačem. Čím dále zapínač/vypínač stisknete, tím vyšší je počet zdvihů.

1. Vložte akumulátor (29) do přístroje.
2. Stiskněte blokaci zapnutí (1).
3. Stiskněte zapínač/vypínač (2). Pracovní světlo LED (22) svítí.
4. Blokaci zapnutí (1) pusťte.

#### **Vypnutí**

1. Zapínač/vypínač (2) pusťte.
2. Pilový list vytáhněte z řezu až tehdy, až když se pilový list zcela zastavil do klidového stavu.
3. Vyjměte akumulátor (29) z přístroje, když jej ponecháváte bez dozoru nebo po dokončení práce.

### **Přeprava**

Upozornění k přepravě přístroje:

- Vypněte přístroj a vyjměte akumulátor (29). Ujistěte se, zda se všechny pohyblivé díly zcela zastavily.
- Sejměte vyměnitelný nástroj.
- Přístroj vždy přenášejte za rukojeť (3).

## Čištění, údržba a skladování

**▲ VAROVÁNÍ!** Nebezpečí zranění v důsledku neúmyslného spuštění přístroje. Chraňte se při údržbě a čištění. Vypněte přístroj a vyjměte akumulátor (29). Opravné a údržbářské práce, které nejsou popsány v tomto návodu k obsluze, přenechte našemu servisnímu centru. Používejte pouze originální náhradní díly.

### Čištění

**▲ VAROVÁNÍ!** Nebezpečí úrazu elektrickým proudem! Nikdy přístroj neostříkujte vodou.

**OZNÁMENÍ!** Nebezpečí poškození. Chemické látky mohou poškodit plastové části přístroje. Nepoužívejte čisticí prostředky ani rozpouštědla.

- Udržujte větrací otvory, kryt motoru a rukojeti zařízení v čistotě. Použijte za tím účelem vlhký hadřík nebo kartáč.

### Údržba

Přístroj je bezúdržbový.

### Skladování

Přístroj a příslušenství skladujte vždy:

- čisté
- suché
- chráněné před prachem
- v dodaném úložném kufríku (33)
- mimo dosah dětí

Skladovací teplota akumulátoru a přístroje je mezi 0 °C až 45 °C. Během skladování zabraňte extrémnímu chladu nebo teplotě, aby akumulátor neztratil výkon.

Před delším uskladněním (např. zázimování) vyjměte akumulátor z přístroje (dodržujte samostatný návod k obsluze pro akumulátor a nabíječku).

## Hledání chyb

Následující tabulka Vám pomůže odstranit malé poruchy:

Problém	Možná příčina	Odstranění chyb
Přístroj se nespustí	Akumulátor (29) není vložen	Vložení akumulátoru, str. 134
	Zapínač/vypínač (2) je vadný	Obraťte se na servisní středisko.
	Akumulátor (29) je vybitý	Nabijte akumulátor (viz samostatný návod k obsluze akumulátoru a nabíječky)
	Vadný motor	Obraťte se na servisní středisko.
Přístroj pracuje přerušovaně	Vnitřní uvolněný kontakt	Obraťte se na servisní středisko.
	Zapínač/vypínač (2) je vadný	Obraťte se na servisní středisko.

Problém	Možná příčina	Odstranění chyb
Nízký výkon pily	Pilový list (16/17) není vhodný pro právě zpracovávaný obrobek	Vložte vhodný pilový list (16/17)
	Pilový list (16/17) je tupý	Vložte nový pilový list (16/17)
	Nízký výkon akumulátoru	Nabijte akumulátor (viz samostatný návod k obsluze akumulátoru a nabíječky)
	Nesprávná rychlost pily	Přizpůsobte rychlost řezání
Pilový list se rychle ztupí	Pilový list (16/17) není vhodný pro právě zpracovávaný obrobek	Vložte vhodný pilový list (16/17)
	Použito příliš mnoho tlaku	Snížit tlak
	Rychlost pily je příliš vysoká	Snížit rychlost řezání

## Likvidace/ochrana životního prostředí

Vyjměte akumulátor z přístroje a přístroj, akumulátor, příslušenství a obal odevzdejte k ekologické recyklaci.



Elektrické nástroje nepatří do domácího odpadu.

Symbol přeškrtnuté popelnice na kolečkách znamená, že tento výrobek nesmí být po skončení své životnosti likvidován jako netříděný komunální odpad.

### Směrnice 2012/19/EU o odpadních elektrických a elektronických zařízeních (OEEZ):

Spotřebitelé jsou ze zákona povinni recyklovat elektrická a elektronická zařízení na konci jejich životnosti způsobem šetrným k životnímu prostředí. Tímto způsobem je zajištěna recyklace šetrná k životnímu prostředí a šetřící zdroje.

V závislosti na tom, jak je vše implementováno ve vnitrostátním právu, máte následující možnosti:

- vrátit v prodejně,
- odevzdat na oficiálním sběrném místě,
- zaslat zpět výrobci/distributorovi.

Tento stav se netýká příslušenství starých přístrojů a pomocných prostředků bez elektrických součástí.

## Servis

### Záruka

Vážení zákazníci,

Na tento přístroj poskytujeme 3 letou záruku od data zakoupení.

V případě závady tohoto výrobku vám vůči prodejci výrobku přináležejí zákonná práva. Tato zákonná práva nejsou omezena naší následovně uvedenou zárukou.

### Záruční podmínky

Záruční doba začíná běžet ode dne nákupu. Uschovejte si, prosím, originál účtenky pro pozdější použití. Tento dokument budete potřebovat jako doklad o koupi.



Zjistíte-li během tří let od data koupě u tohoto výrobku materiálovou nebo výrobní vadu, bude výrobek námi, podle našeho výběru, bezplatně opraven nebo nahrazen. Tato záruční oprava předpokládá, že během trileté lhůty předložíte poškozený přístroj s dokladem o koupi (pokladní stvrženka) a písemně krátce popíšete, v čem spočívá závada a kdy k ní došlo.

Bude-li závada kryta naší zárukou, získáte zpět opravený nebo nový výrobek. Opravou nebo výměnou výrobku nezačíná záruční doba běžet od začátku.

### **Záruční doba a zákonné nároky na odstranění vady**

Záruční doba se neprodlužuje poskytnutím záruky. Toto platí i pro nahrazené a opravené díly. Již při koupi zjištěné závady a nedostatky musíte nahlásit okamžitě po vybalení výrobku. Po uplynutí záruční doby musíte uhradit náklady za provedené opravy.

### **Rozsah záruky**

Přístroj byl precizně vyroben podle přísných jakostních směrnic a před dodáním byl svědomitě zkontrolován.

Záruční oprava se vztahuje na materiálové nebo výrobní vady. Tato záruka se netýká dílů výrobku, které jsou vystaveny normálnímu opotřebením, a lze je považovat za spotřební materiál, nebo poškození křehkých dílů.

Tato záruka neplatí, je-li výrobek poškozen z důvodu neodborného používání, nebo pokud u něj nebyla prováděna údržba. Pro odborné používání výrobku musí být přesně dodržovány všechny pokyny uvedené v návodu k obsluze. Bezpodmínečně je třeba zabránit používání a manipulacím s výrobkem, které nejsou v návodu k obsluze doporučeny, nebo je před nimi varováno.

Výrobek je určen jen pro soukromé účely a ne pro komerční využití. Záruka zaniká v

případě zneužívání a neodborné manipulace, používání nadměrné síly a při zásazích, které nebyly provedeny naším autorizovaným servisem.

### **Postup v případě uplatňování záruky**

Pro zajištění rychlého zpracování vaší žádosti, prosím, postupujte podle následujících pokynů:

- Na důkaz, že jste výrobek zakoupili, mějte pro jakékoli případné dotazy připravenou pokladní stvrženku a číslo výrobku (IAN 436789\_2304).
- Číslo výrobku je uvedeno na typovém štítku.
- Pokud by došlo k funkční poruše nebo jiným závadám, nejdříve **telefonicky** nebo **e-mailem** kontaktujte níže uvedené servisní oddělení. Pak získáte další informace o vyřízení vaší reklamace.
- Výrobek označený jako vadný můžete po domluvě s našim zákaznickým servisem, s připojením dokladu o koupi (pokladní stvrženky) a po uvedení, v čem závada spočívá a kdy k ní došlo, přeposlat bez platby poštovního na vám sdělenou adresu příslušného servisu. Aby bylo zabráněno problémům s přijetím a dodatečnými náklady, bezpodmínečně použijte jen tu adresu, která vám bude sdělena. Zajistěte, aby zásilka nebyla odeslána nevyplaceně jako nadměrné zboží, expres nebo jiný, zvláštní druh zásilky. Přístroj zašlete včetně všech částí příslušenství dodaných při zakoupení a zajistěte dostatečně bezpečný přepravní obal.

## Oprávérenská služba

Pro opravy, **kteře nepodléhají záruce**, se obraťte na servisní středisko. Tam Vám rádi poskytneme odhad nákladů.

- Můžeme přijímat pouze přístroje, které byly při zaslání dostatečně zabaleny a ofrankovány.

**Upozornění:** Zašlete Váš přístroj vyčištěný a s odkazem na závadu na adresu uvedenou v servisním středisku.

- Nepřijmou se přístroje zaslané neoprávněně, přístroje zasílané jako objemné zboží nebo expres zaslané přístroje nebo přístroje odeslaná jinou speciální dopravou.

- Vaše odeslané vadné přístroje zlikvidujeme bezplatně.

## Service-Center



**Servis Česko**

Tel.: 800143873

E-mail: [grizzly@lidl.cz](mailto:grizzly@lidl.cz)

**IAN 436789\_2304**

## Dovozce

Upozorňujeme, že následující adresa není servisní adresou. Nejprve kontaktujte výše uvedené servisní středisko.

Grizzly Tools GmbH & Co. KG

Stockstädter Str. 20

63762 Großostheim

NĚMECKO

[www.grizzlytools.de](http://www.grizzlytools.de)

## Náhradní díly a příslušenství

**Náhradní díly a příslušenství dostanete na webových stránkách**

**[www.grizzlytools.shop](http://www.grizzlytools.shop)**. Pokud máte problémy při objednání, kontaktujte nás prostřednictvím našeho online obchodu. V případě dalších dotazů se obraťte na Service-Center, str. 138

Poz. č.	str. 219 <sup>1</sup>	Název	Obj. č.
15	53	paralelní doraz	91105856
16	–	pilový list na dřevo (Swiss made)	13800406
17	–	pilový list na kov (Swiss made)	13800403
19	55	adaptér pro vedení čar	91105602
21	29	ochranný kryt	91110548
25	43	ochrana proti lámání třísek	91105573

<sup>1</sup> Rozložený pohled

## Překlad původního ES prohlášení o shodě

Výrobek: **Aku přímočará pila**

Model: **PSTDA 20-Li C3**

Sériové číslo: 000001 - 150000

Výše popsaný předmět prohlášení je ve shodě s příslušnými harmonizačními právními předpisy Unie:

**2006/42/EC • 2014/30/EU • 2011/65/EU & (EU) 2015/863**  
**Výrobek s baterií Smart PAPS 204 A1/Smart PAPS 208 A1: 2014/53/ EU**

Výše popsaný předmět prohlášení je ve shodě se směrnicí Evropského parlamentu a Rady 2011/65/EU ze dne 8. června 2011 o omezení používání některých nebezpečných látek v elektrických a elektronických zařízeních.

Pro zajištění shody byly použity následující harmonizované normy a národní normy a předpisy:

**EN 62841-1:2015/A11:2022 • EN 62841-2-11:2016/A1:2020**  
**EN IEC 55014-1:2021 • EN IEC 55014-2:2021 • EN IEC 63000:2018**  
**IEC 62471:2006**

**Výrobek s baterií Smart PAPS 204 A1/Smart PAPS 208 A1:**  
**EN 301 489-1 V2.2.3:2019 • Draft EN 301 489-17 V3.2.5:2022**  
**EN 300 328 V2.2.2:2019 • EN 50663:2017**

Toto prohlášení o shodě vydal na vlastní odpovědnost výrobce:



Grizzly Tools GmbH & Co. KG  
 Stockstädter Str. 20  
 63762 Großostheim  
 NĚMECKO  
 13.10.2023

Christian Frank  
 Zplnomocněný zástupce dokumentace

# Obsah

## Úvod..... 140

- Používanie na určený účel..... 141
- Rozsah dodávky/Príslušenstvo..... 141
- Prehľad..... 141
- Opis funkcie..... 142
- Technické údaje..... 142

## Bezpečnostné pokyny..... 143

- Význam bezpečnostných pokynov..... 143
- Piktogramy a symboly..... 144
- Všeobecné bezpečnostné upozornenia pre elektrické náradie..... 144
- Bezpečnostné pokyny pre píly vykonávajúce vratný pohyb..... 147
- Zostatkové riziká..... 148

## Príprava..... 148

- Ovládacie prvky..... 149
- Montáž a demontáž klznej pätky..... 149
- Montáž a demontáž pílového listu..... 149
- Použitie paralelného dorazu..... 150
- Šikmé rezy..... 150
- Externé odsávanie prachu..... 150
- Montáž a demontáž ochranného krytu..... 150
- Montáž a demontáž ochrany proti vytrhnutiu triesok..... 151
- Montáž a demontáž adaptéra na vedenie čiar..... 151
- Kontrola stavu nabitia akumulátora..... 151
- Nabíjanie akumulátora..... 151

## Prevádzka..... 152

- Pokyny k píleniu..... 152
- Vloženie a vybratie akumulátora... 152
- Zapnutie a vypnutie..... 153

## Preprava..... 153

## Čistenie, údržba a skladovanie..... 153

- Čistenie..... 153
- Údržba..... 153
- Skladovanie..... 153

## Vyhľadávanie chýb..... 154

## Likvidácia/ochrana životného prostredia..... 154

## Servis..... 155

- Záruka..... 155
- Opravný servis..... 156
- Service-Center..... 156
- Importér..... 156

## Náhradné diely a príslušenstvo..... 157

## Preklad originálneho vyhlásenia o zhode ES..... 158

## Rozložený pohľad..... 219

# Úvod

Blahoželáme ku kúpe vašej novej akumulátorovej dierovacej píly (v nasledujúcej časti nazývanej prístroj alebo elektrické náradie).

Rozhodli ste sa tým pre vysoko kvalitný prístroj. Tento prístroj bol počas výroby skontrolovaný vzhľadom na kvalitu a podrobený výrobnéj kontrole. Tým je zabezpečená funkčná schopnosť prístroja.



Návod na obsluhu je súčasťou tohto prístroja. Obsahuje dôležité pokyny pre bezpečnosť, používanie a likvidáciu. Starostlivo si prečítajte návod na obsluhu. Oboznámte sa s ovládacími dielmi a správnym používaním prístroja. Prístroj používajte iba ako je opísané a na uvedené oblasti použitia. Návod na obsluhu si dobre uschovajte a pri odovzdávaní prístroja tretej osobe dodajte tiež všetky podklady.

## Používanie na určený účel

Prístroj je určený výlučne na nasledujúce používanie:

- Pílenie plastu, dreva a ľahkého kovu pri pevnom uložení
- Pílenie rovných a krivých rezov, ako aj šikmých rezov (iba drevo a plast) do 45°
- Prevádzka výlučne v suchých priestoroch.

Dodržiavajte pokyny k typom pílového listu.

Každé iné používanie, ktoré nie je v tomto návode na obsluhu výslovne povolené, môže predstavovať vážne nebezpečenstvo pre používateľa a viesť k škodám na prístroji. Obsluhujúca osoba alebo používateľ je zodpovedný za zranenia iných ľudí alebo poškodenia ich majetku. Prístroj je určený na použitie pre domáчих majstrov. Nie je koncipovaný na trvalé komerčné nasadenie. Pri komerčnom používaní záruka zaniká. Výrobca neručí za škody, ktoré vzniknú v dôsledku používania v rozpore s určením alebo nesprávnej obsluhy.

Prístroj je súčasťou série **X 20 V TEAM** a môže sa prevádzkovať s akumulátormi série **X 20 V TEAM**. Akumulátory série **X 20 V TEAM** sa smú nabíjať iba s nabíjačkami série **X 20 V TEAM**.

## Rozsah dodávky/ Príslušenstvo

Vybalte prístroj a skontrolujte rozsah dodávky.

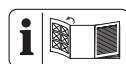
Obalový materiál riadne zlikvidujte.

- Aku priamočiara píla
- 2 × Pílový list na drevo (Swiss made)
- 1 Pílový list na kov (Swiss made)
- Paralelný doraz
- Klzná päťka -(predmontovaný)
- Ochrana proti vytrhnutiu triesok -(predmontovaný)

- Ochranný kryt -(predmontovaný)
- Adaptér na vedenie podľa čiary -(predmontovaný)
- Redukčný kus -(predmontovaný)
- Úložný kufrík
- preklad pôvodného návodu na použitie

**Akumulátor a nabíjačka nie sú súčasťou dodávky.**

## Prehľad



Obrázky prístroja nájdete na prednej a zadnej vyklápacej strane.

- 1 Blokovanie zapnutia
- 2 Vypínač zap/vyp
- 3 Držadlo (izolovaná plocha na uchopenie)
- 4 Držiak akumulátora
- 5 Nadstavec na odsávanie prachu
- 6 Redukčný kus
- 7 Zaskakovací výstupok
- 8 Klzná päťka
- 9 Spínač (funkcia vyfukovania prachu)
- 10 Inbusová skrutka (nie je vidieť)
- 11 Vodiaca päťka
- 12 Spínač výkyvného zdvihu
- 13 Skľučovadlo
- 14 Vodiaci valček
- 15 Paralelný doraz
- 16 Pílový list na drevo
- 17 Pílový list na kov
- 18 Úchytka (Paralelný doraz)
- 19 Adaptér na vedenie podľa čiary
- 20 Fixačná skrutka
- 21 Ochranný kryt
- 22 LED-pracovné svetlo
- 23 Odblokovanie (Skľučovadlo)

- 24 Vybranie v klznej pätke
- 25 Ochrana proti vytrhnutiu triesok
- 26 Držiak (Kľúč s vnútorným šesťhranom)
- 27 Kľúč s vnútorným šesťhranom
- 28 Nabíjačka akumulátorov
- 29 Akumulátor
- 30 Signalizácia stavu nabitia
- 31 Tlačidlo (Signalizácia stavu nabitia)
- 32 Odblokovanie akumulátora
- 33 Úložný kufrik

## Opis funkcie

Pri dierovacej píle jednostranne upnutý pílový list pili zdvihovým pohybom. Pri kyvadlovom zdvihu vodiaci valček navyše k vertikálnemu pohybu píly posúva pílový list pri každom zdvihu nahor smerom dopredu.

Funkcia prvkov obsluhy je uvedená v nasledujúcich opisoch.

## Technické údaje

### Aku priamočiaru píla

..... **PSTDA 20-Li C3**

Dimenzačné napätie  $U$  ..... 20 V  $\approx$

Hmotnosť s akumulátorom (20 V ; 2 Ah))

..... 2,3 kg

Počet zdvihov pri chode naprázdno

..... 0–2700 min<sup>-1</sup>

Dĺžka zdvihu ..... 20 mm

Hĺbka rezu

– drevo .....  $\leq 80$  mm

– Hliník .....  $\leq 12$  mm

– kov .....  $\leq 5$  mm

Šikmý rez

.....  $-45^\circ$ ;  $-22,5^\circ$ ;  $0^\circ$ ;  $15^\circ$ ;  $30^\circ$ ;  $45^\circ$

Hladina akustického tlaku ( $L_{pA}$ )

..... 84,51 dB;  $K_{pA}=5$  dB

Hladina akustického výkonu ( $L_{WA}$ )

– odmeraná ..... 92,51 dB;  $K_{WA}=5$  dB

Vibrácie ( $a_h$ )

– drevo ..... 2,709 m/s<sup>2</sup>;  $K=1,5$  m/s<sup>2</sup>

– kov ..... 2,540 m/s<sup>2</sup>;  $K=1,5$  m/s<sup>2</sup>

Teplota .....  $\leq 50^\circ$  C

– Nabíjanie ..... 4 – 40 °C

– Prevádzka .....  $-20 - 50^\circ$  C

– Skladovanie ..... 0 – 45 °C

PARKSIDE Performance Smart akumulátor

Smart PAPS 204 A1/Smart PAPS 208 A1

– frekvenčné pásmo 2400–2483,5 MHz

– odovzdaná sila .....  $\leq 20$  dBm

Hodnoty hluku a vibrácií boli stanovené podľa noriem a ustanovení uvedených vo vyhlásení o zhode.

Uvedené celkové hodnoty vibrácií a uvedené hodnoty emisií hluku boli merané podľa normovaného kúšobného postupu a môžu sa použiť na porovnanie jedného elektrického náradia s druhým. Uvedené celkové hodnoty vibrácií a uvedené hodnoty emisií hluku sa môžu použiť tiež na predbežný odhad zaťaženia.

**▲ VAROVANIE!** Emisie vibrácií a hluku sa môžu počas skutočného používania elektrického náradia odlišovať od uvedených hodnôt, v závislosti od druhu a spôsobu, akým sa elektrické náradie používa. Zaťaženie spôsobené vibráciami sa pokúste udržať tak malé, ako je to možné. Príkladné opatrenie na zníženie zaťaženia vibráciami je obmedzenie pracovného času. Pritom sa zohľadnia všetky podiely cyklu prevádzky (napríklad časy, kedy je elektrické náradie vypnuté a také, kedy je zapnuté, ale bez zaťaženia).

### Časy nabíjania

Prístroj je súčasťou série **X 20 V TEAM** a môže sa prevádzkovať s akumulátormi série **X 20 V TEAM**. Akumulátory série **X 20 V TEAM** sa smú nabíjať iba s nabíjačkami série **X 20 V TEAM**.

Odporúčame vám prevádzkovať tento prístroj výlučne s nasledujúcimi akumulátormi: PAP 20 B1, PAP 20 B3, Smart PAPS 204 A1, Smart PAPS 208 A1. Odporúčame vám nabíjať tieto akumulátory výlučne s nasledujúcimi nabíjačkami: PLG 20 A3, PLG 20 A4, PLG 20 C1, PLG 20 C2, PLG 20 C3, PLG 201 A1,

PDSLГ 20 A1, PDSLГ 20 B1, Smart PLGS 2012 A1. Technické údaje akumulátora a nabíjačky: Pozri samostatný návod. Doba nabíjania je okrem iného ovplyvnená faktormi, ako je teplota prostredia a akumulátora a tiež použitého sieťového napätia, a môže sa preto príp. líšiť od uvedených hodnôt.

Čas nabíjania (min.)	PAP 20 A1 PAP 20 A2 PAP 20 B1	PAP 20 A3 PAP 20 B3 Smart PAPS 204 A1	Smart PAPS 208 A1
PLG 20 A1 PLG 20 A4 PLG 20 C1	60	120	240
PLG 20 C2	45	80	165
PLG 20 A2 PLG 20 A3 PLG 20 C3 PDSLГ 20 A1 PDSLГ 20 B1	35	60	120
PLG 201 A1	135	250	500
Smart PLGS 2012 A1	35	45	50

## Bezpečnostné pokyny

Tento odsek sa zaoberá základnými bezpečnostnými pokynmi pri používaní prístroja.

**▲ VAROVANIE!** Poškodenia zdravia osôb a vecné škody v dôsledku neodbornej manipulácie s akumulátorom. Dodržiavajte bezpečnostné pokyny a pokyny k nabíjaniu a správne použitiu v návode na obsluhu vášho akumulátora a nabíjačky série **X 20 V TEAM**. Podrobnejší opis k nabíjaniu a ďalšie informácie nájdete v samostatnom návode na obsluhu.

## Význam bezpečnostných pokynov

**▲ NEBEZPEČENSTVO!** Keď tento bezpečnostný pokyn nebudete dodržiavať, nastane úraz. Následkom je ťažké telesné poranenie alebo smrť.

**▲ VAROVANIE!** Keď tento bezpečnostný pokyn nebudete dodržiavať, môže nastať úraz. Následkom je možné telesné poranenie alebo smrť.

**▲ OPATRNE!** Keď tento bezpečnostný pokyn nebudete dodržiavať, nastane úraz. Následkom je možné ľahké alebo stredne ťažké telesné poranenie.

**UPOZORNENIE!** Keď tento bezpečnostný pokyn nebudete dodržiavať, nastane úraz. Následkom sú možní vecné škody.

## Piktogramy a symboly

### Piktogramy na prístroji



Prístroj je súčasťou série **X 20 V TEAM** a môže sa prevádzkovať s akumulátormi série **X 20 V TEAM**. Akumulátory série **X 20 V TEAM** sa smú nabíjať iba s nabíjačkami série **X 20 V TEAM**.



Prečítajte si návod na obsluhu



Elektrické prístroje nepatria do domového odpadu.

### Piktogramy v návode na obsluhu



Používajte ochranné rukavice

## Všeobecné bezpečnostné upozornenia pre elektrické náradie

**▲ VAROVANIE!** Prečítajte si všetky bezpečnostné upozornenia, pokyny, špecifikácie a pozrite si ilustrácie dodané s týmto elektrickým náradím. Nedodržanie ktoréhokoľvek z pokynov uvedených nižšie môže mať za následok úraz elektrickým prúdom, požiar a/alebo ťažké poranenie. **Tieto upozornenia a pokyny starostlivo uschovajte na budúce použitie.**

Pojem „elektrické náradie“ používaný v nasledujúcom texte sa vzťahuje na elektrické náradie napájané zo siete (s prírodným káblom) a na elektrické náradie napájané akumulátorom (bez prírodného kábla).

1. **BEZPEČNOSŤ NA PRACOVISKU**
  - a) **Pracovisko vždy udržiavajte čisté a dobre osvetlené.** Ak je na pracovisku neporiadok a je neosvetlené, môžu vzniknúť pracovné úrazy.
  - b) **Nepoužívajte elektrické náradie vo výbušnom prostredí, napr. tam, kde sa nachádzajú horľavé kvapaliny, plyny alebo prach.** Elektrické náradie vytvára iskry, ktoré by mohli zapáliť prach alebo výpary.
  - c) **Nedovoľte deťom a iným nepovolánym osobám priblížiť sa k vám, keď používate elektrické náradie.** Ak by ste sa nesústredili, môžete stratiť kontrolu nad náradím.
2. **ELEKTRICKÁ BEZPEČNOSŤ**
  - a) **Zástrčka na prívodnom kábli elektrického náradia sa musí zapojiť do zodpovedajúcej zásuvky. Zástrčku nijakým spôsobom neupravujte. S uzemneným elektrickým náradím nepoužívajte žiadne zástrčkové adaptéry.** Neupravované zástrčky a vhodné zásuvky znižujú riziko úrazu elektrickým prúdom.
  - b) **Vyhýbajte sa telesnému kontaktu s uzemnenými povrchmi, ako sú potrubia, vykurovacie telesá, sporáky a chladničky.** Ak je vaše telo uzemnené, hrozí zvýšené riziko úrazu elektrickým prúdom.
  - c) **Nevystavujte elektrické náradie dažďu ani vlhkosti.** Vniknutie vody do elektrického náradia zvyšuje riziko úrazu elektrickým prúdom.
  - d) **Nepoužívajte prívodný kábel na iné než určené účely. Prívodný kábel nikdy nepoužívajte na nosenie elektrického náradia, elektrické náradie zaň neťahajte ani ho zaň nevyberajte.**



**te zo zásuvky. Prívodný kábel udržiavajte mimo dosahu tepla, oleja, ostrých hrán alebo pohyblivých častí.** Poškodené alebo zamotané prívodné káble zvyšujú riziko úrazu elektrickým prúdom.

- e) **Keď pracujete s elektrickým náradím vonku, použite predlžovací kábel vhodný do vonkajšieho prostredia.** Použitie predlžovacieho kábla do vonkajšieho prostredia znižuje riziko úrazu elektrickým prúdom.
  - f) **Ak s elektrickým náradím musíte pracovať vo vlhkom prostredí, použite napájanie chránené prúdovým chráničom (RCD).** Použitie prúdového chrániča znižuje riziko úrazu elektrickým prúdom.
3. **BEZPEČNOSŤ OSÔB**
- a) **Sústredte sa na to, čo robíte, a s elektrickým náradím pracujte uvážlivo. Elektrické náradie nepoužívajte, keď pociťujete únavu, ste pod vplyvom drog, alkoholu alebo liekov.** Aj krátka nepozornosť pri používaní elektrického náradia môže zapríčiniť vážne zranenie.
  - b) **Používajte osobné ochranné prostriedky. Vždy používajte ochranné okuliare.** Používanie ochranných prostriedkov, ako je maska proti prachu, protišmyková bezpečnostná obuv, prilba alebo chrániče sluchu, v závislosti od príslušných podmienok, znižuje riziko zranenia.
  - c) **Zabráňte neúmyselnému zapnutiu elektrického zariadenia. Pred pripojením elektrického náradia k napájaniu a/alebo vložení akumulátora, zdvíhaním alebo prenášaním elektrického náradia dbajte na to,**

**aby bol spínač vo vypnutej polohe.** Ak prenášate elektrické náradie a máte prst na spínači alebo privediete energiu do elektrického náradia, ktoré má zapnutý spínač, môže to spôsobiť nehodu.

- d) **Pred zapnutím elektrického náradia odstráňte nastavovací nástroj alebo kľúč na skrutky.** Kľúč alebo nastavovací nástroj pripravený k otáčajúcej sa časti elektrického náradia môže spôsobiť zranenie.
  - e) **Nenačahujte sa. Vždy stojte pevne a udržiavajte rovnováhu.** Elektrické náradie tak budete mať v nepredvídaných situáciách lepšie pod kontrolou.
  - f) **Majte oblečený vhodný odev. Nenoste voľné oblečenie ani šperky. Vlasy ani odevom sa nepribližujte k pohyblivým častiam.** Pohyblivé časti by mohli zachytiť voľné oblečenie, šperky alebo dlhé vlasy.
  - g) **Ak je k elektrickému náradu možné pripojiť zariadenia na odsávanie a zachytávanie prachu, pripojte ich a dbajte na ich správne používanie.** Používanie zachytávania prachu znižuje nebezpečenstvo, ktoré so sebou prach prináša.
  - h) **Hoci elektrické náradie často používate, a tak ho dobre poznáte, dávajte si stále pozor a neprehliadajte zásady bezpečného používania elektrického náradia.** Nedbalosť môže viesť v zlomku sekundy k vážnym zraneniam.
4. **POUŽÍVANIE A STAROSTLIVOSŤ O ELEKTRICKÉ NÁRADIE**
- a) **Elektrické náradie nepreťažujte. Používajte elektrické náradie vhodné na daný typ práce.** Vďaka použitiu vhodného elektrického

- ho náradia v súlade s účelom, na ktorý bolo vyrobené, sa vám bude pracovať lepšie a práca bude bezpečnejšia.
- b) **Elektrické náradie nepoužívajte, ak sa spínačom nedá zapnúť a vypnúť.** Elektrické náradie, ktoré sa pomocou spínača nedá ovládať, nie je bezpečné a musíte ho dať opraviť.
- c) **Skôr, ako budete elektrické náradie nastavovať, meniť jeho príslušenstvo alebo ho odložíte, vytiahnite zástrčku z napájania a/alebo z neho vysuňte akumulátor, ak je to možné.** Takéto preventívne opatrenia znížia riziko neúmyselného zapnutia elektrického náradia.
- d) **Ak elektrické náradie nepoužívate, odložte ho mimo dosahu detí a nedovoľte osobám, ktoré ho nevedia používať alebo nie sú oboznámené s týmito pokynmi, elektrické náradie používať.** Elektrické náradie je nebezpečné, ak ho používajú neskúsené osoby.
- e) **Elektrické náradie a príslušenstvo udržiavajte v dobrom stave. Skontrolujte, či nie sú pohyblivé časti v nesprávnej polohe alebo zaseknuté, či nie sú niektoré časti poškodené alebo či niečo nebráni chodu elektrického náradia. Ak je elektrické náradie poškodené, nepoužívajte ho, kým nebude opravené.** Veľa nehôd je spôsobených nedostatočnou údržbou elektrického náradia.
- f) **Rezné nástroje udržiavajte ostre a čisté.** Keď sa rezné nástroje dobre udržiavajú a majú ostre rezné hrany, je menšia pravdepodobnosť, že sa zaseknú, a ľahšie sa s nimi pracuje.
- g) **Elektrické náradie, príslušenstvo, vložené nástroje atď. používajte podľa týchto pokynov. Pri používaní zohľadnite pracovné podmienky a vykonávanú prácu.** Používanie elektrického náradia na inú prácu, než na ktorú sú určené, môže viesť k nebezpečným situáciám.
- h) **Rukoväti a úchopové plochy udržiavajte suché a čisté. Dbajte na to, aby neboli znečistené olejom alebo plastickým mazivom.** Šmyklivé rukoväti a úchopové plochy neumožňujú bezpečnú manipuláciu a ovládanie náradia v neočakávaných situáciách.
5. **POUŽÍVANIE A STAROSTLIVOSŤ O AKUMULÁTOROVÉ NÁRADIE**
- a) **Dobíjajte len s nabíjačkou, ktorú odporúča výrobca.** Keď sa nabíjačka, ktorá je vhodná pre jeden typ akumulátora, použije na iný akumulátor, môže hroziť nebezpečenstvo požiaru.
- b) **Elektrické náradie používajte len s akumulátormi, ktoré sú preň určené.** Pri použití iných akumulátorov môže hroziť nebezpečenstvo zranenia alebo požiaru.
- c) **Keď akumulátor nepoužívate, majte ho mimo iných kovových predmetov, ako sú spinky na papier, mince, kľúče, klince, skrutky alebo iné malé kovové predmety, ktoré by mohli premostiť svorky akumulátora.** Premostenie svoriek akumulátora môže spôsobiť popálenie alebo požiar.
- d) **Z akumulátora môže pri nesprávnom používaní vytekať**

**kvapalina. Vyhýbajte sa kontaktu s touto kvapalinou. Po náhodnom kontakte opláchnite postihnuté miesto vodou. Ak sa dostane kvapalina z akumulátora do očí, vyhľadajte aj lekársku pomoc.** Kvapalina z akumulátora môže spôsobiť podráždenie pokožky alebo popáleniny.

- e) **Nepoužívajte akumulátor alebo náradie, ktoré je poškodené alebo upravované.** Poškodené alebo upravované akumulátory môžu byť nepredvídateľné, čo môže viesť k vzniku požiaru, výbuchu alebo zraneniu.
  - f) **Akumulátor ani náradie nevystavujte pôsobeniu ohňa ani vysokým teplotám.** Vystavenie pôsobeniu ohňa alebo teploty nad 130 °C môže spôsobiť výbuch.
  - g) **Dodržujte všetky pokyny na nabíjanie a akumulátor ani nástroj nenabíjajte mimo teplotného rozsahu uvedeného v pokynoch.** Nesprávne nabíjanie alebo nabíjanie pri teplotách mimo stanoveného rozsahu môže akumulátor poškodiť alebo zvýšiť riziko požiaru.
6. **SERVIS**
- a) **Elektrické náradie si dajte opraviť len kvalifikovanému opravárovi, ktorý používa len originálne náhradné diely.** Vďaka tomu bude elektrické náradie aj naďalej bezpečné.
  - b) **Poškodené akumulátory nikdy neopravujte.** Akumulátory môže opravovať len výrobca alebo autorizovaný servis.

## Bezpečnostné pokyny pre píly vykonávajúce vratný pohyb

- **Pri práci, pri ktorej by mohlo rezacie príslušenstvo prísť do kontaktu so skrytou kabelážou, držte elektrické náradie za izolované úchopové plochy.** Ak rezacie príslušenstvo príde do kontaktu so vodičom pod napätím, aj kovové časti elektrického náradia sa môžu stať pod napätím a mohli by používateľovi spôsobiť úraz elektrickým prúdom.
- **Obrobok pomocou svoriek alebo iným praktickým spôsobom pripevnite k stabilnému podkladu.** Ak by ste obrobok držali rukou alebo proti telu, bol by nestabilný a mohlo by to viesť k strate kontroly.
- **Používajte len príslušenstvo, ktoré odporúča spoločnosť PARKSIDE.** Nevhodné príslušenstvo môže spôsobiť úraz elektrickým prúdom alebo požiar.

## Ďalšie bezpečnostné pokyny pre píly vykonávajúce vratný pohyb

- **Ruky nemajte v blízkosti rozsahu pílenia.** Nesiahajte pod obrobok. Pri kontakte s pílovým listom existuje nebezpečenstvo poranenia.
- **Elektrické náradie ved'te proti obrobku, len keď je zapnuté.** Inak existuje nebezpečenstvo spätného rázu, keď sa vložený nástroj vzprieči v obrobku.
- **Dávajte pozor na to, aby vodiaca päťka pri pílení bezpečne dosadala.** Vzpriečený pílový list sa môže zlomiť alebo viesť k spätnému rázu.
- **Po ukončení pracovného postupu vypnite elektrické náradie a pílový list vytiahnite z rezu až vtedy, keď sa pílový list za-**

- staví.** Tak sa vyhnete spätnému rázu a elektrické náradie môžete bezpečne odložiť.
- **Používajte len nepoškodené, bezchybné pilové listy.** Pokrivené alebo tupé pilové listy sa môžu zlomiť, negatívne ovplyvniť rez alebo spôsobiť spätný ráz.
  - **Pilový list nebrzdíte po vypnutí bočným pritlačeníím.** Pilový list sa môže poškodiť, zlomiť alebo spôsobiť spätný ráz.
  - **Obrobok pomocou svoriek alebo iným praktickým spôsobom pripevníte k stabilnému podkladu.** Ak by ste obrobok držali rukou alebo proti telu, bol by nestabilný a mohlo by to viesť k strate kontroly.
  - **S pracujúcou pilou sa nedotýkajte predmetov alebo zeme.** Existuje nebezpečenstvo spätného rázu.
  - **Pri práci držte elektrické náradie pevne oboma rukami a udržujte bezpečný postoj.** Elektrické náradie ved'te bezpečne oboma rukami.
  - **Keď sa pilový list vzpriechi, okamžite prístroj vypnite. Rozovrite rez píly a pilový list opatrne vytiahnite von.** To môže viesť k strate kontroly nad elektrickým náradím.
  - **Pomocou príslušných detektorov zistíte, či sa na mieste nenachádzajú skryté prírodné vedenia, prípadne požiadajte o pomoc miestnu spoločnosť pre technickú infraštruktúru.** Kontakt s elektrickými káblami môže spôsobiť vznik požiaru alebo úraz elektrickým prúdom. Poškodenie plynového potrubia môže viesť k výbuchu. Narušenie

vodovodného potrubia môže spôsobiť majetkové škody.

- **Pred odložením elektrického náradia vždy počkajte, kým sa úplne nezastaví.** Aplikáčné náradie sa môže zaseknúť a spôsobiť, že nad elektrickým náradím stratíte kontrolu.

## Zostatkové riziká

Aj keď toto elektrické náradie obsluhujete podľa predpisov, vždy ostávajú existovať zostatkové riziká. V súvislosti s konštrukciou a vyhotovením elektrického náradia sa môžu vyskytnúť nasledujúce nebezpečenstvá:

- Poškodenia sluchu, ak sa nenesí vhodná ochrana sluchu.
- Poškodenia zdravia, ktoré sú spôsobené vibráciami na rameno-ruku, ak sa prístroj používa dlhší čas alebo sa riadne nepoužíva a nevykonáva sa na ňom riadna údržba.
- Rezné poranenia

**▲ VAROVANIE!** V dôsledku elektromagnetického poľa sa vytvára nebezpečenstvo, zatiaľ čo je prístroj v prevádzke. Toto pole môže za určitých okolností rušiť aktívne alebo pasívne lekárske implantáty. Aby sa znížilo nebezpečenstvo ťažkých alebo smrteľných zranení, odporúčame osobám s lekáskymi implantátmi, aby skôr než začnú prístroj obsluhovať, prekonzultovali to so svojím lekárom a výrobcom medicínskeho implantátu.

## Príprava

**▲ VAROVANIE!** Nebezpečenstvo poranenia v dôsledku nechcene rozbehnutého prístroja. Akumulátor vložte do prístroja až vtedy, keď je prístroj úplne pripravený na použitie.

## Ovládacie prvky

Pred prvou prevádzkou prístroja spoznajte ovládače.

### • Blokovanie zapnutia (1)

- Zablokuje vypínač zap/vyp proti neúmyselnému stlačeniu.
- Odblokovanie: Stlačiť

### • Vypínač zap/vyp (2)

- Zapnutie: Stlačiť
- Vypnutie: Pustiť

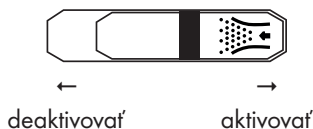
### • Spínač výkyvného zdvihu (12)

Kyvadlový pohyb pílového listu nastavíte v 4 polohách:

- 0 – Žiadny kyvadlový pohyb
- 1 – Malý kyvadlový pohyb
- 2 – Stredný kyvadlový pohyb
- 3 – Veľký kyvadlový pohyb

### • Spínač (funkcia vyfukovania prachu) (9)

Funkcia ventilátora pre reznú čiaru bez triesok



## Montáž a demontáž klznej pätky

Pri prácach na povrchoch obrobkov, citlivých na škrabance, sa odporúča pracovať s klznou pätkou (8).

### Montáž klznej pätky (Obr A)

1. Klznú pätku (8) nasadíte spredu na vodiacu pätku (11).
2. Zatlačte teraz zaskakovacie výstupky (7) na zadnej časti klznej pätky nad vodiacu pätku (11).

### Demontáž klznej pätky (Obr A)

1. Zatlačte klznú pätku (8) na zaskakovacie výstupky (7) vodiacej pätky (11).

2. Vytiahnite klznú pätku (8) smerom dopredu z vodiacej pätky (11).

## Montáž a demontáž pílového listu



**⚠ OPATRNE!** Nebezpečenstvo poranenia pri kontakte s pílovým listom. Pri manipulácii s pílovým listom používajte ochranné rukavice.

### Predpoklady

- Pílový list je vhodný pre príslušný materiál.
- Skľučovadlo je bez triesok alebo iných zvyškov materiálu.

### Montáž pílového listu (Obr B)

1. Otočte odblokovanie upínacieho puzdra (23) natoľko ako je to možné. Pevne podržte odblokovanie tejto polohy.
2. Pílový list (16/17) vložte do skľučovadla (13).
3. Pustíte odblokovanie upínacieho puzdra (23).
4. Uistite sa, že je pílový list (16/17) správne upevnený a že zuby ukazujú do smeru rezu.

### Demontáž pílového listu (Obr B)

Prístroj podržte tak, aby žiadne osoby v blízkosti neboli poranené vyhodným pílovým listom.

1. Pílový list (16/17) podržte pevne.
2. Otočte odblokovanie upínacieho puzdra (23) natoľko ako je to možné. Pílový list (16/17) sa vyhodí. Ak sa pílový list nevyhodí: Podržte odblokovanie upínacieho puzdra a vytiahnite pílový list z upínacieho puzdra.
3. Pustíte odblokovanie upínacieho puzdra (23).

## Použitie paralelného dorazu

Paralelný doraz sa môže namontovať na obidvoch stranách prístroja.

### Montáž paralelného dorazu (Obr C)

1. Uvoľnite príp. fixačné skrutky (20).
2. Paralelný doraz (15) zasuniete do uchytení (18).
3. Fixačné skrutky (20) znova pevne utiahnite.

### Demontáž paralelného dorazu (Obr C)

1. Uvoľnite fixačné skrutky (20).
2. Paralelný doraz (15) vyťahnite z uchytení (18).

### Nastavenie paralelného dorazu (Obr C)

1. Uvoľnite fixačné skrutky (20).
2. Nastavte stupnicu paralelného dorazu (15) tak, aby ste na značke vodiacej pätky (11) mohli odčítať želanú šírku rezu.
3. Fixačné skrutky (20) znova pevne utiahnite.
4. Urobte skúšobný rez, skontrolujte šírku rezu a prípadne skorigujte polohu paralelného dorazu (15).

## Šikmé rezy

### Upozornenia

- Môžete nastaviť nasledujúce uhly rezu:  $-45^\circ$ ;  $-22,5^\circ$ ;  $0^\circ$ ;  $15^\circ$ ;  $30^\circ$ ;  $45^\circ$

### Potrebné náradie

- Kľúč s vnútorným šesťhranom (27)

### Postup (Obr D)

1. Prístroj vypnite a vyberte akumulátor (29). Uistite sa, či sa úplne zastavili všetky pohyblivé diely.
2. Odstráňte ochranu proti vytváraniu triesok (25).

3. Uvoľnite inbusové skrutky (10) pomocou kľúča s vnútorným šesťhranom (27).
4. Potiahnite vodiacu pätku (11) ľahko smerom dozadu.
5. Nastavte vodiacu pätku (11) na želanú polohu.
6. Zatlačte vodiacu pätku (11) smerom dopredu do jedného zo zaskakovacích stupňov.
7. Inbusové skrutky (10) utiahnite pevne kľúčom s vnútorným šesťhranom (27).

## Externé odsávanie prachu

### Predpoklady

- Ochranný kryt (21) je namontovaný.

### Pripojenie externého odsávania prachu (Obr E)

1. Deaktivujte funkciu fúkania prachu (9).
2. Vhodné odsávanie prachu (nedodané súčasne) spojte s nadstavcom na odsávanie prachu (5).
3. Ak sa externé odsávanie prachu nehodí, použite prípadne navyše redukcia (6).

### Odobratie externého odsávania prachu (Obr E)

1. Uvoľnite odsávanie prachu z nadstavca na odsávanie prachu (5), resp. redukcie (6).
2. Odstráňte redukciu (6).

## Montáž a demontáž ochranného krytu

### Montáž ochranného krytu

1. Zatlačte obidva držiaky ochranného krytu (21) do vybrání na kryte prístroja.  
Ochranný kryt zaskočí.  
Namontovaný ochranný kryt môžete vyklopiť nahor o  $90^\circ$ .

## Demontáž ochranného krytu

1. Odtláčajte obidva držiaky ochranného krytu (21) ľahko od seba.
2. Vytiahnite ochranný kryt smerom dopredu.

## Montáž a demontáž ochrany proti vytrhnutiu triesok

### Montáž ochrany proti vytrhnutiu triesok

1. Zatláčajte ochranu proti vytváraniu triesok (25) do vybrania (24) v klznej pätke (8).

### Demontáž ochrany proti vytrhnutiu triesok

1. Vytlačte ochranu proti vytváraniu triesok (25) z vybrania (24) v klznej pätke (8).

## Montáž a demontáž adaptéra na vedenie čiary

Pomocou adaptéra na vedenie čiary (19) môžete lepšie nasmerovať naznačené čiary rezu.

### Predpoklady

- Klzná pätká (8) je namontovaná.

### Montáž adaptéra na vedenie čiary

1. Adaptér na vedenie podľa čiary (19) pritlačte zhora na prednú stranu vodiacej pätky (11).

Adaptér na vedenie čiary zaskočí na výrezoch v klznej pätke (8).

### Demontáž adaptéra na vedenie čiary

1. Adaptér na vedenie čiary uvoľnite z výrezov v klznej pätke (8).
2. Adaptér na vedenie podľa čiary (19) vytiahnite nahor.

## Kontrola stavu nabitia akumulátora

LED diódy	Význam
červený, oranžový, zelený	Akumulátor je nabitý
červený, oranžový	Akumulátor je čiastočne nabitý
červený	Akumulátor sa musí nabiť

1. Stlačte tlačidlo (31) vedľa signalizácie stavu nabitia (30) na akumulátore (29).  
LED diódy signalizácie stavu nabitia ukazujú stav nabitia akumulátora.
2. Nabite akumulátor (29), keď svieti už iba červená LED indikácie stavu nabitia (30).

## Nabíjanie akumulátora

Pozri tiež návod na obsluhu nabíjačky.

### Upozornenia

- Zohriaty akumulátor nechajte pred nabíjaním vychladnúť.
- Akumulátor nikdy nevystavujte dlhší čas silnému slnečnému žiareniu a nedávajte ho na vykurovacie telesá (max. 50 °C).

### Nabíjanie akumulátora

1. Vyberte akumulátor (29) z prístroja.
2. Zasuňte akumulátor (29) do nabíjacej šachty nabíjačky akumulátorov (28).
3. Nabíjačku akumulátorov (28) zapojte do zásuvky.
4. Po uskutočnenom nabíjaní odpojte nabíjačku akumulátorov (28) od siete.
5. Vytiahnite akumulátor (29) z nabíjačky akumulátorov (28).

## Kontrolné LED diódy na nabíjačke (28):

zelený	červený	Význam
svieti	—	<ul style="list-style-type: none"> <li>Akumulátor je plne nabitý</li> <li>pripravený (nie je vložený žiadny akumulátor)</li> </ul>
—	svieti	Akumulátor sa nabíja
—	bliká	Prehriaty akumulátor
bliká	bliká	Chybný akumulátor

## Prevádzka

### Pokyny k píleniu

#### Všeobecné upozornenia

S týmto poradím pracujete s dierovacou pílou bezpečne a dosiahnete dobrý výsledok práce:

1. Obrobok upnite. Pre malé obrobky použite upínacie zariadenie.
2. Nakreslite líniu, aby ste zadali smer, v ktorom sa bude viesť pílový list.
3. Prístroj držte bezpečne pevne na držadle.
4. Nastavte šikmý uhol.
5. Nastavte hrúbku zdvihu.
6. Zapnite prístroj.
7. Počkajte, kým prístroj dosiahne svoj plný počet zdvihov.
8. Na obrobok nasadte vodiacu pätku.
9. Prístrojom pohybujte pomaly pozdĺž predkreslenej línie, pričom vodiacu pätku budete tlačiť pevne nadol na obrobok.
10. Nevytvárajte na prístroj príliš veľký tlak. Prístroj nechajte pracovať.
11. Skôr než prístroj odložíte, vypnite ho a počkajte, až úplne zastaví.

### Zvolenie kyvadlového pohybu

Čím je väčší kyvadlový pohyb, tým je rýchlejší pokrok v práci.

Optimálny kyvadlový pohyb sa môže zistiť praktickým pokusom, pričom platia nasledovné odporúčania:

- Pre tenký materiál, tvrdý materiál (napr. kov) a na zakrivený rez: Stupeň 0
- Jemné a čisté hrany rezu dosiahnete s malým alebo žiadnym výkyvným pohybom: Stupeň 0 alebo 1.
- Mäkký materiál (drevo, plast atď.): Stupeň 2 alebo 3

### Ponorné pílenie

#### Predpoklady

- Mäkké materiály ako drevo, pórobeton, sadrokartón atď.
- Šikmý uhol: 0°
- krátky pílový list namontovaný

#### Postup (Obr F)

1. Nasadte prístroj s prednou hranou vodiacej pätky (11) na obrobok. Pílový list (16) sa nedotýka obrobku.
2. Zapnite prístroj. Počkajte, kým bude dosiahnutý maximálny počet zdvihov.
3. Pílový list (16) zatlačte do obrobku, až vodiaca pätká (11) dosadná na obrobok.
4. Píľte ďalej pozdĺž línie rezu.

### Vloženie a vybratie akumulátora

**VAROVANIE!** Nebezpečenstvo poranenia v dôsledku nechcene rozbehnutého prístroja. Akumulátor vložte do prístroja až vtedy, keď je prístroj úplne pripravený na použitie.

**UPOZORNENIE!** Nebezpečenstvo poškodenia! Nesprávny akumulátor môže prístroj a akumulátor poškodiť.



## Vloženie akumulátora

1. Akumulátor (29) zasuňte pozdĺž vodiacej lišty do držiaka akumulátora (4). Akumulátor počuteľne zapadne.

## Vybratie akumulátora

1. Stlačte a podržte stlačené odblokovanie akumulátora (32) na akumulátore (29).
2. Vytiahnite akumulátor z držiaka akumulátora (4).

## Zapnutie a vypnutie

### Zapnutie

S vypínačom zap/vyp môžete plynulo regulovať počet zdvihov. Čím viac stlačíte vypínač zap/vyp, tým je vyšší počet zdvihov.

1. Akumulátor (29) vložte do prístroja.
2. Stlačte blokovanie zapnutia (1).
3. Stlačte vypínač zap/vyp (2). LED pracovné svetlo (22) svieti.
4. Blokovanie zapnutia (1) pustiť.

### Vypnutie

1. Uvoľníte vypínač zap/vyp (2).
2. Pílový list vytiahnite z rezu až vtedy, keď sa tento zastaví.
3. Keď necháte prístroj bez dohľadu alebo ste hotoví s prácou, vyberte z prístroja akumulátor (29).

## Preprava

Pokyny k preprave prístroja:

- Prístroj vypnite a vyberte akumulátor (29). Uistite sa, či sa úplne zastavili všetky pohyblivé diely.
- Odstráňte vložený nástroj.
- Prístroj noste vždy za držadlo (3).

## Čistenie, údržba a skladovanie

**▲ VAROVANIE!** Nebezpečenstvo poranenia v dôsledku nechcene rozbehnutého prístroja. Chráňte sa pri údržbárskych a čistiacich prácach. Prístroj vypnite vyberte akumulátor (29)

Údržbárske a opravárske práce, ktoré nie sú opísané v tomto návode, nechajte vykonať nášmu servisnému centru. Používajte len originálne náhradné diely.

### Čistenie

**▲ VAROVANIE!** Zásah elektrickým prúdom! Prístroj nikdy nestriekajte vodou.

**UPOZORNENIE!** Nebezpečenstvo poškodenia. Chemické látky môžu pôsobiť na plastové diely prístroja. Nepoužívajte žiadne čistiace prostriedky, resp. rozpúšťadlá.

- Vetráciu štrbinu, kryt motora a držadlo prístroja udržiavajte čisté. Na tento účel použite vlhkú utierku alebo kefu.

### Údržba

Prístroj si nevyžaduje údržbu.

### Skladovanie

Prístroj a príslušenstvo skladujte vždy:

- v čistote
- v suchu
- chránené pred prachom
- V dodanom úložnom kufríku (33)
- mimo dosahu detí

Teplota uskladnenia pre akumulátor a prístroj činí 0 °C až 45 °C. Počas skladovania zabráňte extrémnemu chladu alebo teplu, aby akumulátor nestratil výkon.

Pred dlhším skladovaním (napr. cez zimu) vyberte akumulátor z prístroja (zohľadnite samostatný návod na obsluhu pre akumulátor a nabíjačku).

## Vyhľadavanie chýb

Nasledujúca tabuľka vám pomôže odstrániť malé poruchy:

Problém	Možná príčina	Odstránenie poruchy
Prístroj sa nespustí	Akumulátor (29) nie je vložený	Vloženie akumulátora, S. 153
	Vypínač zap/vyp (2) je chybný	Obráťte sa na servisné centrum.
	Vybitý akumulátor (29)	Nabite akumulátor (zohľadnite samostatný návod na obsluhu pre akumulátor a nabíjačku)
	Porucha motora	Obráťte sa na servisné centrum.
Prístroj pracuje prerušovane	Uvoľnený vnútorný kontakt	Obráťte sa na servisné centrum.
	Vypínač zap/vyp (2) je chybný	Obráťte sa na servisné centrum.
Nízky výkon pílenia	Pílový list (16/17) nie je vhodný pre obrábaný obrobok	Vložte vhodný pílový list (16/17)
	Pílový list (16/17) je tupý	Vložte nový pílový list (16/17)
	Nepatrný výkon akumulátora	Nabite akumulátor (zohľadnite samostatný návod na obsluhu pre akumulátor a nabíjačku)
	Nesprávna rýchlosť píly	Prispôbte rýchlosť píly
Pílový list sa rýchlo otupí	Pílový list (16/17) nie je vhodný pre obrábaný obrobok	Vložte vhodný pílový list (16/17)
	Aplikuje sa príliš vysoký tlak	Znížte tlak
	Rýchlosť rezania je príliš vysoká	Znížte rýchlosť rezania

## Likvidácia/ochrana životného prostredia

Z prístroja vyberte akumulátor a prístroj, akumulátor, príslušenstvo a balenie prineste na ekologické zhodnotenie.



Elektrické prístroje nepatria do domového odpadu.

Symbol preškrtnutého kontajnera na koleskách znamená, že tento výrobok sa po

skončení jeho životnosti nesmie likvidovať ako netriedený komunálny odpad.

### **Smernica 2012/19/EÚ o odpade z elektrických a elektronických zariadení:**

Spotrebiteľia sú zo zákona povinní elektrické a elektronické zariadenia na konci ich životnosti odovzdať na ekologickú recykláciu. Týmto spôsobom je zabezpečené zhodnotenie šetrné k životnému prostrediu a zdrojom.

V závislosti od národných zákonov, máte tieto možnosti:

- vrátenie na predajnom mieste,
- odovzdanie na oficiálnom zbernom mieste,
- zaslanie späť výrobcovi/distribútorovi.

Netýka sa to dielov príslušenstva a pomocných prostriedkov bez elektrických komponentov, pripojených k starým prístrojom.

## **Servis**

### **Záruka**

Vážená zákazníčka, vážený zákazník, Pre tento prístroj platí záruka 3 roky od dátumu zakúpenia.

Ak je prístroj poškodený, podľa zákona máte právo ho reklamovať u výrobcu produktu. Tieto práva vyplývajúce zo zákona nie sú našou následne opísanou zárukou obmedzené.

### **Záručné podmienky**

Záručná lehota začína dňom zakúpenia. Pokladničný doklad ako originál prosím starostlivo uschovajte. Je potrebný ako dôkaz o zakúpení.

Ak sa počas troch rokov od dátumu zakúpenia tohto produktu vyskytne materiál- na alebo výrobná chyba, produkt – podľa nášho rozhodnutia – bezplatne opravíme alebo nahradíme. Predpokladom záru-

ky je, že v priebehu trojročnej lehoty bude predložený poškodený prístroj a pokladničný doklad a stručne opísaná chyba a kedy sa vyskytla.

Ak sa v rámci našej záruky chyba pokryje, obdržíte späť opravený alebo nový prístroj. S opravou alebo výmenou produktu sa nezačína nová záručná doba.

### **Záručná doba a nárok na odstránenie vady**

Záručná doba sa poskytnutím záruky nepredlžuje. To platí aj pre nahradené a opravené diely. Prípadné škody a nedostatky vzniknuté už pri zakúpení sa musia ihneď po vybalení ohlásiť. Opravy vykonané po uplynutí záručnej doby sú sponatnené.

### **Rozsah záruky**

Prístroj bol vyrobený podľa prísnych smerníc kvality a pred dodaním bol svedomite kontrolovaný.

Záruka sa týka materiálových alebo výrobných chýb. Táto záruka sa nevzťahuje na diely produktu, ktoré sú vystavené normálnemu opotrebeniu a preto sa môžu považovať za opotrebované diely alebo na poškodenia na krehkých dieloch.

Táto záruka zaniká, ak bol produkt používaný poškodený, neodborne alebo neobla vykonávaná údržba. Pre odborné používanie produktu je nutné presne dodržiavať všetky návody uvedené v návode na obsluhu. Bezpodmienečne sa vyhnite používaniu, ktoré sa v návode na obsluhu neodporúča alebo pred ktorým ste boli vstríhaní.

Produkt je určený len pre súkromné použitie a nie v oblasti podnikania. Záruka zaniká pri nesprávnom a neodbornom používaní, pri násilnom používaní a pri zásahoch, ktoré neboli vykonané v našej servisnej pobočke.

## Postup v prípade reklamácie

Pre zabezpečenie rýchleho spracovania vašej žiadosti postupujte prosím podľa nasledujúcich pokynov:

- Pri všetkých požiadavkách predložte pokladničný doklad a číslo artiklu (IAN 436789\_2304) ako dôkaz o zakúpení.
- Číslo artiklu nájdete na typovom štítku.
- Ak sa vyskytnú chyby funkcie alebo iné nedostatky, kontaktujte najskôr následne uvedené servisné oddelenie **telefonicke** alebo **emailom**. Následne obdržíte ďalšie informácie o priebehu vašej reklamácie.
- Produkt evidovaný ako poškodený môžete po dohode s našim zákaznickým servisom, s priloženým dokladom o zakúpení (pokladničný doklad) a s údajmi, v čom chyba spočíva a kedy vznikla, zaslať bez poštovného na adresu servisu, ktorá vám bude oznámená. Pre zabránenie dodatočných nákladov a problémov pri prevzatí použite len tú adresu, ktorá vám bude oznámená. Nezasielajte prístroj ako nadmerný tovar na náklady príjemcu, expresne alebo s iným špeciálnym nákladom. Prístroj zašlite so všetkými časťami príslušenstva dodanými pri zakúpení a zabezpečte dostatočne bezpečné prepravné balenie.

## Opravný servis

Ohľadom opráv, **ktoré nepodliehajú záruke**, sa obráťte na Servisné centrum. Tam dostanete s ochotou predbežný návrh nákladov.

- Môžeme spracovať iba prístroje, ktoré boli zaslané dostatočne zabalené a ofrankované.

**Upozornenie:** Váš prístroj pošlite, prosím, vyčistený a s upozornením na chybu na adresu uvedenú Servisným centrom.

- Prístroje zaslané bez úhrady prepravného, ako aj prístroje, ktoré boli zaslané ako veľkorozmerný náklad, expresom alebo s iným špeciálnym prepravným nebudú prevzaté.
- Vaše zaslané, chybné prístroje zlikvidujeme bezplatne.

## Service-Center



**Servis Slovensko**

Tel.: 0850 232001

E-mail: [grizzly@lidl.sk](mailto:grizzly@lidl.sk)

**IAN 436789\_2304**

## Importér

Zohľadnite, prosím, že nasledujúca adresa nie je servisná adresa. Najprv kontaktujte hore uvedené servisné centrum.

Grizzly Tools GmbH & Co. KG

Stockstädter Str. 20

63762 Großostheim

NEMECKO

[www.grizzlytools.de](http://www.grizzlytools.de)

## Náhradné diely a príslušenstvo

**Náhradné diely a príslušenstvo dostanete na [www.grizzlytools.shop](http://www.grizzlytools.shop).**

Ak by sa pri vašom procese objednávania mali vyskytnúť problémy, kontaktujte nás cez náš internetový obchod. V prípade ďalších otázok sa obráťte na Service-Center, S. 156

Poz. č.	S. 219 <sup>1</sup>	Název	Obj. č.
15	53	Paralelný doraz	91105856
16	–	Pílový list na drevo (Swiss made)	13800406
17	–	Pílový list na kov (Swiss made)	13800403
19	55	Adaptér na vedenie podľa čiary	91105602
21	29	Ochranný kryt	91110548
25	43	Ochrana proti vytrhnutiu triesok	91105573

<sup>1</sup> Rozložený pohľad

## Preklad originálneho vyhlásenia o zhode ES

Výrobok: **Aku priamočiara píla**

Model: **PSTDA 20-Li C3**

Sériové číslo: 000001 - 150000

Uvedený predmet vyhlásenia je v zhode s príslušnými harmonizačnými právnymi predpismi Únie:

**2006/42/EC • 2014/30/EU • 2011/65/EU & (EU) 2015/863**  
**Výrobok s batériou Smart PAPS 204 A1/**  
**Smart PAPS 208 A1: 2014/53/ EU**

Vyššie opísaný predmet vyhlásenia je v zhode so smernicou Európskeho parlamentu a Rady 2011/65/EU z 8. júna 2011 o obmedzení používania určitých nebezpečných látok v elektrických a elektronických zariadeniach.

Na zabezpečenie zhody sa použili tieto harmonizované normy a vnútroštátne normy a predpisy:

**EN 62841-1:2015/A11:2022 • EN 62841-2-11:2016/A1:2020**  
**EN IEC 55014-1:2021 • EN IEC 55014-2:2021 • EN IEC 63000:2018**  
**IEC 62471:2006**

**Výrobok s batériou Smart PAPS 204 A1/Smart PAPS 208 A1:**  
**EN 301 489-1 V2.2.3:2019 • Draft EN 301 489-17 V3.2.5:2022**  
**EN 300 328 V2.2.2:2019 • EN 50663:2017**

Toto vyhlásenie o zhode sa vydáva na výhradnú zodpovednosť výrobcu:



Grizzly Tools GmbH & Co. KG  
 Stockstädter Str. 20  
 63762 Großostheim  
 NEMECKO  
 13.10.2023

Christian Frank  
 Splnomocnený zástupca dokumentácie

# Tartalomjegyzék

<b>Bevezető.....</b>	<b>159</b>
Rendeltetésszerű használat.....	160
A csomag tartalma / Tartozékok....	160
Áttekintés.....	160
Működés leírása.....	161
Műszaki adatok.....	161
<b>Biztonsági utasítások.....</b>	<b>162</b>
A biztonsági utasítások jelentése....	162
Piktogramok és szimbólumok.....	163
Általános elektromos szerszám biztonsági figyelmeztetések.....	163
Ide-oda mozgó fűrészekre vonatkozó biztonsági utasítások....	166
Maradvány-kockázatok.....	167
<b>Előkészítés.....</b>	<b>168</b>
Kezelőelemek.....	168
Csúszósáru felszerelése és leszerelése.....	168
Fűrészlap felszerelése és leszerelése.....	168
Párhuzamos ütköző használata.....	169
Ferde vágások.....	169
Külső porelszívó.....	169
Védőburkolat felszerelése és leszerelése.....	170
Forgácsfelszakadás-gátló felszerelése és leszerelése.....	170
Vonalvezető adapter felszerelése és leszerelése.....	170
Akkumulátor töltöttségi szintjének ellenőrzése.....	170
Akkumulátor feltöltése.....	170
<b>Üzemeltetés.....</b>	<b>171</b>
Fűrészelésre vonatkozó utasítások.....	171
Akkumulátor behelyezése és kivétele.....	172
Be- és kikapcsolás.....	172
<b>Szállítás.....</b>	<b>172</b>

<b>Tisztítás, karbantartás és tárolás.....</b>	<b>172</b>
Tisztítás.....	172
Karbantartás.....	172
Tárolás.....	172

<b>Hibakeresés.....</b>	<b>173</b>
<b>Ártalmatlanítás/ Környezetvédelem.....</b>	<b>174</b>
<b>Pótalkatrészek és tartozékok.....</b>	<b>174</b>
<b>JÓTÁLLÁSI TÁJÉKOZTATÓ.....</b>	<b>175</b>
<b>Az eredeti EK -megfelelőségi nyilatkozat fordítása.....</b>	<b>177</b>
<b>Robbantott ábra.....</b>	<b>219</b>

## Bevezető

Gratulálunk az új akkumulátoros dekopír-fűrész megvásárlásához (a továbbiakban készülék vagy elektromos kéziszerszám). Vásárlásával kiváló minőségű termék mellett döntött. Ezt a készüléket a gyártás során minőségi vizsgálatnak és végső ellenőrzésnek vetették alá. Ezáltal biztosított a készülék működőképessége.



A használati útmutató a készülék része. Fontos tudnivalókat tartalmaz a biztonság-  
ra, használatra és ártalmatlanításra vonat-  
kozóan. Olvassa el figyelmesen a használati útmutatót. Ismerje meg a kezelőré-  
szeket és a készülék helyes használatát. A készüléket csak a leírtak szerint és a meg-  
adott alkalmazási területen használja. Őr-  
izze meg a használati útmutatót és a kész-  
ülék harmadik személynek történő tovább-  
adása esetén adja át a készülékhez tarto-  
zó valamennyi leírást is.

## Rendeltetésszerű használat

A készülék kizárólag a következő felhasználási célra készült:

- Műanyag, fa és könnyűfém fűrészelése stabil alátámasztás mellett
- Egyenes és görbe vágások, valamint legfeljebb 45°-os gérvágások (csak fa és műanyag) fűrészelése
- Kizárólag száraz helyiségekben üzemeltethető.

Vegye figyelembe a fűrészlap-típusokra vonatkozó információkat.

A készülék minden más, a jelen használati útmutatóban nem kifejezetten engedélyezett használata komoly veszélyt jelenthet a felhasználó számára és kárt okozhat a készülékben. A készüléket kezelő vagy használó személy felel más személyeknek okozott balesetekért vagy tulajdonukon okozott károkért. A készülék a barkács szektorban történő használatra készült. Nem folyamatos ipari használatra tervezték. Ipari használat esetén a garancia érvényét veszti. A gyártó nem vállal felelősséget a nem rendeltetésszerű használatból vagy helytelen kezelésből eredő károkért.

A készülék a **X 20 V TEAM** sorozat része és a **X 20 V TEAM** sorozat akkumulátoraival üzemeltethető. A **X 20 V TEAM** sorozat akkumulátorait csak a **X 20 V TEAM** sorozat töltőivel szabad tölteni.

## A csomag tartalma / Tartozékok

Csomagolja ki a készüléket és ellenőrizze a csomag tartalmát.

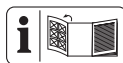
Ártalmatlanítsa megfelelően a csomagolóanyagot.

- Akkus szűrőfűrész
- 2 × fa fűrészlap (Swiss made)
- 1 fém fűrészlap (Swiss made)
- párhuzamos ütköző

- csúszósaru (előre felszerelt)
- forgácsfelszakadás-gátló (előre felszerelt)
- védőburkolat (előre felszerelt)
- vonalvezető adapter (előre felszerelt)
- szűkítőbetét (előre felszerelt)
- tároló koffer
- Eredeti használati utasítás fordítása

**Az akkumulátor és a töltő nem része a csomagnak.**

## Áttekintés



A készülék ábrái az elülső és hátsó kihajtható oldalon találhatóak.

- 1 kapcsolózár
- 2 be-/kikapcsoló
- 3 markolat (szigetelt markolat)
- 4 akkumulátortartó
- 5 elszívócsonc
- 6 szűkítőbetét
- 7 rögzítőfül
- 8 csúszósaru
- 9 kapcsoló (porfújás funkció)
- 10 belső hatlapfejű csavar (nem látható)
- 11 talplemez
- 12 lengőloket kapcsoló
- 13 befogótokmány
- 14 vezető görgő
- 15 párhuzamos ütköző
- 16 fa fűrészlap
- 17 fém fűrészlap
- 18 befogó (párhuzamos ütköző)
- 19 vonalvezető adapter
- 20 rögzítőcsavar
- 21 védőburkolat
- 22 LED-munkavilágítás
- 23 kireteszelő (befogótokmány)



- 24 vágat a csúszósaruban
- 25 forgácsfelszakadás-gátló
- 26 tartó (imbuszkulcs)
- 27 imbuszkulcs
- 28 akkumulátor-töltő
- 29 akkumulátor
- 30 töltésszint-kijelző
- 31 gomb (töltésszint-kijelző)
- 32 akkumulátor-kireteszelő
- 33 tároló koffer

## Működés leírása

A dekopírfűrész esetében az egyik oldalon befogott fűrészlap löketmozdulattal vág. Lengőlöket esetén a vezetőgörgő a függőleges fűrészelő mozgáson kívül minden felfelé irányuló löketnél előre tolja a fűrészlapot.

A kezelőelemek funkciója az alábbi leírásban található.

## Műszaki adatok

### Akkus szűrőfűrész PSTDA 20-Li C3

Névleges feszültség  $U$  ..... 20 V  $\equiv$

Súly akkumulátorral (20 V ; 2 Ah) .. 2,3 kg

Üresjáratú löketség ..... 0–2700  $\text{min}^{-1}$

Lökethossz ..... 20 mm

Vágásmélység

- fa .....  $\leq 80$  mm

- Alumínium .....  $\leq 12$  mm

- fém .....  $\leq 5$  mm

Rézsűvágás

.....  $-45^\circ$ ;  $-22,5^\circ$ ;  $0^\circ$ ;  $15^\circ$ ;  $30^\circ$ ;  $45^\circ$

Hangnyomásszint ( $L_{pA}$ )

..... 84,51 dB;  $K_{pA}=5$  dB

Hangerőszint ( $L_{WA}$ )

- mért ..... 92,51 dB;  $K_{WA}=5$  dB

Rezgés ( $a_h$ )

- fa .....  $2,709 \text{ m/s}^2$ ;  $K=1,5 \text{ m/s}^2$

- fém .....  $2,540 \text{ m/s}^2$ ;  $K=1,5 \text{ m/s}^2$

Hőmérséklet .....  $\leq 50^\circ \text{C}$

- Töltés .....  $4 - 40^\circ \text{C}$

- Üzemeltetés .....  $-20 - 50^\circ \text{C}$

- Tárolás .....  $0 - 45^\circ \text{C}$

PARKSIDE Performance Smart ak-

kumulátor Smart PAPS 204 A1/

Smart PAPS 208 A1

- frekvenciasáv ..... 2400–2483,5 MHz

- átviteli erő .....  $\leq 20$  dBm

A zaj- és rezgésszint értékek a megfelelőségi nyilatkozatban megnevezett szabványoknak és előírásoknak megfelelően kerültek meghatározásra.

A megadott rezgés-összérték és a megadott zajkibocsátási érték szabványosított mérési eljárással lett meghatározva és felhasználható az elektromos kéziszerszám egy másik készülékkel történő összehasonlítására. A megadott rezgés-összérték és a megadott zajkibocsátási érték a terhelés előzetes megbecsüléséhez is felhasználható.

**▲ FIGYELMEZTETÉS!** A rezgés- és zajkibocsátási értékek az elektromos kéziszerszám tényleges használata során eltérhetnek a megadott értékektől az elektromos kéziszerszám használatától függően kerül megmunkálásra. Próbálja a lehető legalacsonyabb szinten tartani a rezgésterhelést. A rezgésterhelés például a munkaidő korlátozásával csökkenthető. Ebben az esetben a működési ciklus minden részét figyelembe kell venni (például amikor az elektromos kéziszerszám ki van kapcsolva, és amikor bár be van kapcsolva, de terhelés nélkül fut).

### Töltési idők

A készülék a **X 20 V TEAM** sorozat része és a **X 20 V TEAM** sorozat akkumulátoraival üzemeltethető. A

**X 20 V TEAM** sorozat akkumulátorait csak a **X 20 V TEAM** sorozat töltőivel szabad tölteni.

Javasoljuk, hogy ezt a készüléket kizárólag az alábbi akkumulátorokkal üzemeltesse: PAP 20 B1, PAP 20 B3, Smart PAPS 204 A1, Smart PAPS 208 A1  
 Javasoljuk, hogy ezeket az akkumulátorokat az alábbi töltőkkel töltsse: PLG 20 A3, PLG 20 A4, PLG 20 C1, PLG 20 C2, PLG 20 C3, PLG 201 A1, PDSLГ 20 A1, PDSLГ 20 B1, Smart PLGS 2012 A1

Akkumulátor és töltő műszaki adatai: Lásd a külön útmutatót.

A töltési időt különböző tényezők befolyásolják, mint például a környezet és az akkumulátor hőmérséklete, valamint a rendelkezésre álló hálózati feszültség, ezért az eltérhet a megadott értékektől.

Töltési idő (p)	PAP 20 A1 PAP 20 A2 PAP 20 B1	PAP 20 A3 PAP 20 B3 Smart PAPS 204 A1	Smart PAPS 208 A1
PLG 20 A1 PLG 20 A4 PLG 20 C1	60	120	240
PLG 20 C2	45	80	165
PLG 20 A2 PLG 20 A3 PLG 20 C3 PDSLГ 20 A1 PDSLГ 20 B1	35	60	120
PLG 201 A1	135	250	500
Smart PLGS 2012 A1	35	45	50

## Biztonsági utasítások

Ez a fejezet a készülék használatával kapcsolatos alapvető biztonsági utasításokat tartalmazza.

**▲ FIGYELMEZTETÉS!** Személyi sérülés és anyagi kár az akkumulátor nem megfelelő használata révén. Vegye figyelembe a(z) **X 20 V TEAM** termékcsaládba tartozó akkumulátor és töltő használati útmutatójában lévő töltésre és helyes használatra vonatkozó biztonsági utasításokat és tudnivalókat. A töltés részletes leírása és további információk ebben a külön használati útmutatóban található.

## A biztonsági utasítások jelentése

**▲ VESZÉLY!** Baleset történik, ha nem tartja be ezt a biztonsági utasítást. Súlyos testi sérülés vagy halál a következménye.

**▲ FIGYELMEZTETÉS!** Baleset történhet, ha nem tartja be ezt a biztonsági utasítást. Súlyos testi sérülés vagy halál lehet a következménye.

**▲ VIGYÁZAT!** Baleset történik, ha nem tartja be ezt a biztonsági utasítást. Enyhe vagy közepes fokú testi sérülés lehet a következménye.

**MEGJEGYZÉS!** Baleset történik, ha nem tartja be ezt a biztonsági utasítást. Anyagi kár lehet a következménye.

## Piktogramok és szimbólumok

### Szimbólumok a készüléken



A készülék a **X 20 V TEAM** sorozat része és a **X 20 V TEAM** sorozat akkumulátoraival üzemeltethető. A **X 20 V TEAM** sorozat akkumulátorait csak a **X 20 V TEAM** sorozat töltőivel szabad tölteni.



Olvassa el a használati útmutatót



Az elektromos készülékek nem tartoznak a háztartási hulladékba.

### A használati útmutatóban lévő szimbólumok



Használjon védőkesztyűt

## Általános elektromos szerszám biztonsági figyelmeztetések

**▲ FIGYELMEZTETÉS! Olvassa el az összes biztonsági figyelmeztetést, utasítást, ábrát és specifikációt, amelyet az elektromos szerszámhoz mellékelünk.** Valamennyi felsorolt utasítás figyelmen kívül hagyása áramütéshez, tüzesethez és/vagy súlyos sérüléshez vezethet. **Későbbi hivatkozás céljából mentse el minden figyelmeztetést és utasítást.**

A figyelmeztetéseken említett „elektromos szerszám” kifejezés egy hálózatról működtetett (vezetékes) elektromos szerszámra vagy akkumulátoros (vezeték nélküli) elektromos szerszámra vonatkozik.

1. **A MUNKATERÜLET BIZTONSÁGA**
  - a) **Munkaterületét tartsa tisztán és világítsa meg megfelelően.** A rendezetlen vagy sötét területek baleseteket okozhatnak.
  - b) **Ne működtesse az elektromos szerszámokat robbanásveszélyes környezetben, például gyúlékony folyadékok, gázok vagy por jelenlétében.** Az elektromos szerszámok szikrát okoznak, amely meggyújthatja a port vagy a füstöt.
  - c) **Az elektromos szerszám működtetése közben tartsa távol a gyerekeket és a nézelődőket.** A figyelmet elvonó tényezők következtében elveszítheti a kontrollt.
2. **ELEKTROMOS BIZTONSÁG**
  - a) **Az elektromos szerszámok dugaszainak illeszkedniük kell a konnektorhoz. A dugaszt soha semmilyen módon ne módosítsa. Ne használjon semmilyen adapterdugaszt földelt elektromos szerszámokkal.** A nem módosított dugaszok és a megfelelő konnektorok csökkentik az áramütés kockázatát.
  - b) **Egyik testrésze se érjen a földelt felületekhez, pl. csövek, radiátorok, tűzhelyek és hűtőszekrények.** Fokozottan fennáll az áramütés veszélye, ha a teste földelve van.
  - c) **Ne tegye ki az elektromos szerszámokat esőnek vagy nedves körülményeknek.** Az elektromos szerszámba kerülő víz növeli az áramütés veszélyét.
  - d) **A kábelt ne használja szakszerűtlenül. Soha ne használja a kábelt az elektromos szerszám**

**hordozására, húzására vagy a kihúzásához. A kábelt tartsa távol a hőtől, olajtól, éles szélektől vagy mozgó alkatrészekről.**

A sérült vagy összegabalyodott kábel növelik az áramütés veszélyét.

- e) **A szerszám kültéri működtetésekor, használjon a kültéri használathoz alkalmas hosszabbító kábelt.** A kültéri használatra alkalmas kábel használata csökkenti az áramütés veszélyét.
  - f) **Ha az elektromos szerszám nedves helyen történő üzemeltetése elkerülhetetlen, használjon maradékáram-eszközzel (RCD) védett tápegységet.** Az RCD eszköz használata csökkenti az áramütés veszélyét.
3. **SZEMÉLYI BIZTONSÁG**
- a) **Az elektromos eszköz használata közben maradjon éber, figyeljen arra, hogy mit csinál, és használja a józan eszt. Ha fáradt vagy drog, alkohol vagy gyógyszerek hatása alatt áll, ne használja az elektromos szerszámot.** Egy pillanatnyi figyelmetlenség is elég, hogy a használat közben súlyos személyi sérülést szenvedjen.
  - b) **Személyi védőeszköz használata. Mindig viseljen szemvédőt.** A megfelelő körülmények között használt védőfelszerelések, mint például porvédő maszk, csúszásmentes biztonsági cipő, kemény fejfedő vagy hallásvédő, csökkentik a személyi sérülések számát.
  - c) **Véletlen elindulás megakadályozása. Mielőtt csatlakoztatja az áramforrást és/ vagy az akkumulátort, felveszi vagy hordozza a szerszámot,**

**győződjön meg róla, hogy a kapcsoló kikapcsolt helyzetben van.** Az elektromos szerszámok hordozása úgy, hogy az ujj a kapcsolón van, vagy a bekapcsolt állapotban lévő elektromos szerszámok feszültség alá helyezése balesetveszélyes.

- d) **Az elektromos szerszám bekapcsolása előtt távolítsa el a beállítókulcsot vagy a csavarkulcsot.** Az elektromos szerszám forgó részéhez rögzített csavarkulcs vagy kulcs személyi sérülést okozhat.
- e) **Ne lépje túl a határokat. Mindig ügyeljen a megfelelő alátámasztásra és egyensúlyra.** Így jobban tudja irányítani az elektromos szerszámot váratlan helyzetekben.
- f) **Viseljen megfelelő ruházatot. Ne viseljen laza ruházatot vagy ékszert. Tartsa távol a haját és ruháját a mozgó alkatrésztől.** A lazán illeszkedő ruhák, ékszer vagy hosszú haj beakadhatnak a mozgó alkatrészekbe.
- g) **Ha vannak porelszívó és porgyűjtő berendezések csatlakoztatására szolgáló eszközök, gondoskodjon ezek csatlakoztatásáról és megfelelő használatáról.** A porgyűjtés csökkentheti a porhoz köthető veszélyeket.
- h) **Ne engedje, hogy a szerszámok gyakori használatából fakadó tudás magabiztossá tegye, és figyelmen kívül hagyja a szerszám biztonságai alapelveket.** Egy gondatlan cselekedet a másodperc tört része alatt súlyos sérülést okozhat.

4. **AZ ELEKTROMOS SZERSZÁM HASZNÁLATA ÉS GONDOZÁSA**
- a) **Ne erőltesse az elektromos szerszámot. Használja az adott alkalmazáshoz a helyes elektromos szerszámot.** A megfelelő elektromos szerszám jobban és biztonságosabban végzi el a munkát olyan sebességgel, amelyre tervezték.
- b) **Ne használja az elektromos szerszámot, ha a kapcsoló nem kapcsolja be vagy ki.** Minden olyan elektromos szerszám, amelyet nem lehet a kapcsolóval vezérelni, veszélyes, és meg kell javítani.
- c) **Mielőtt bármilyen beállítást végez, tartozékot cserél, vagy tárolja az elektromos szerszámot, húzza ki a dugaszt az áramforrásból és/vagy távolítsa el az akkumulátort az elektromos szerszámából, ha eltávolítható.** Egy ilyen megelőző biztonsági intézkedés lecsökkenti annak az esélyét, hogy az elektromos szerszám véletlenül elinduljon.
- d) **A használaton kívüli elektromos szerszámokat gyermekek elől elzárva tárolja, és ne engedje, hogy az elektromos szerszámot olyan személyek kezeljék, akik nem ismerik az elektromos szerszámot vagy ezt a használati utasítást.** Az elektromos szerszámok képzetlen felhasználók kezében veszélyesek.
- e) **Tartsa karban az elektromos szerszámot és kiegészítőit. Ellenőrizze a mozgó alkatrészek helytelen beállítását vagy kötését, az alkatrészek törését és minden más olyan állapotot, amely befolyásolhatja az elektromos szerszám működését. Ha elromlott, javítsa meg az elektromos szerszámot, mielőtt újra használná.** Sok balesetet a nem megfelelően karbantartott elektromos szerszámok okoznak.
- f) **A vágószerszámot tartsa élesen és tisztán.** A megfelelően karbantartott, éles vágóélel rendelkező vágószerszámok kevésbé hajlamosak megakadni, és könnyebben ellenőrizhetők.
- g) **Használja az elektromos szerszámot, a tartozékokat és a szerszám biteket stb. e használati utasításnak megfelelően, figyelembe véve a munkakörülményeket és az elvégzendő munkát.** Az elektromos szerszám rendeltetésétől eltérő műveletekhez történő használata veszélyes helyzetet eredményezhet.
- h) **Tartsa a fogantyúkat és a fogófelületeket szárazon, tisztán, olaj- és zsírmentesen.** A csúszós fogantyúk és fogófelületek nem teszik lehetővé a szerszám biztonságos kezelését és irányítását váratlan helyzetekben.
5. **AZ AKKUMULÁTOROS SZERSZÁM HASZNÁLATA ÉS GONDOZÁSA**
- a) **Csak a gyártó által megadott töltővel töltsé újra.** Egy bizonyos típusú akkumulátorcsomaghoz alkalmas töltő tűzveszélyt okozhat, ha egy másik akkumulátorcsomaggal használja.
- b) **Az elektromos szerszámokat csak a kifejezetten erre a célra szolgáló akkumulátorokkal használja.** Minden más akkumulátor csomag használata balesetet és tüzesetet idézhet elő.

- c) **Amikor az akkumulátor nincs használatban, tartsa távol más fémtárgyaktól, például gemkapcsoktól, érméktől, kulcsoktól, szögektől, csavaroktól vagy más apró fémtárgyaktól, amelyek kapcsolatot teremtenek az egyik csatlakozótól a másikig.** Az akkumulátor pólusainak rövidre zárása égési sérüléseket vagy tüzet okozhat.
- d) **Nem rendeltetésszerű körülmények között folyadék spriccelhet ki az akkumulátorból; kerülje az érintkezést. Ha véletlenül hozzáér, öblítse le vízzel. Ha a folyadék szembe kerül, forduljon orvoshoz.** Az akkumulátorból kijutó folyadék irritációt vagy égést okozhat.
- e) **Ne használjon sérült vagy módosított akkumulátort vagy eszközt.** A sérült vagy módosított akkumulátorok kiszámíthatatlanul viselkedhetnek, ami tüzet, robbanást vagy sérülésveszélyt okozhat.
- f) **Ne tegye ki az akkumulátort vagy a szerszámot tűznek vagy túlzott hőmérsékletnek.** Tűznek vagy 130 °C feletti hőmérsékletnek kitéve robbanást okozhat.
- g) **Kövesse az összes töltési utasítást, és ne töltsen az akkumulátorcsomagot vagy a szerszámot a használati utasításban megadott hőmérsékleti tartományon kívül.** A nem megfelelő vagy a megadott tartományon kívüli hőmérsékleten történő töltés károsíthatja az akkumulátort, és növelheti a tűzveszélyt.
6. **SZERVÍZ**
- a) **Az elektromos szerszámot csak azonos cserealkatrészek felhasználásával, szakképzett**

**szakemberrel javíttassa meg.**

Ez biztosítja, hogy az elektromos szerszám biztonsága megmaradjon.

- b) **Soha ne szervizeljen sérült akkumulátor csomagot.** Az akkumulátorok szervizelését csak a gyártó vagy az arra felhatalmazott szervizek végezhetik.

## Ide-oda mozgó fűrészekre vonatkozó biztonsági utasítások

- **Tartsa az elektromos szerszámot a szigetelt fogófelületeken, amikor olyan műveletet végez, ahol a vágó tartozék rejtett vezetőekkel érintkezhetnek.** Vágó tartozék a „feszültség alatt álló” vezeték megérintése az elektromos szerszám szabadon lévő fémrészeit „feszültség alá helyezheti”, és a kezelőt áramütés érheti.
- **Használjon bilincset vagy más praktikus módszert a munkadarab rögzítésére és alátámasztására egy stabil platformon.** Ha a munkadarabot a kezével vagy a testéhez szorítja, az instabillá válik, és az irányítás elvesztéséhez vezethet.
- **Csak a PARKSIDE által javasolt kiegészítőket használja.** A nem megfelelő kiegészítők áramütést vagy tüzet okozhatnak.

## Ide-oda mozgó fűrészekre vonatkozó további biztonsági utasítások

- **Ne nyúljon a fűrészelési terület közelébe.** Ne nyúljon a munkadarab alá. Sérülésveszély áll fenn, ha hozzáér a fűrészlaphoz.
- **Az elektromos kéziszerszámot csak bekapcsolt állapotban vegesse a munkadarab felé.** Ellen-

kező esetben fennáll a visszaütés veszélye, ha a szerszám beszorul a munkadarabba.

- **Ügyeljen arra, hogy a talplemez a fűrészelés közben stabilan felfeküdjön.** A beakadt fűrészlap eltörhet vagy visszaütést okozhat.
- **A munkafolyamat befejezése után kapcsolja ki az elektromos kéziszerszámot és csak akkor húzza ki a fűrészlapot a vágatból, ha az már teljesen leállt.** Ily módon elkerülhető a visszaütés és biztonságosan leteheti az elektromos kéziszerszámot.
- **Csak ép, kifogástalan fűrészlapokat használjon.** Az elgörbült vagy tompa fűrészlapok könnyen eltörhetnek, negatívan befolyásolhatják a vágást vagy visszaütést okozhatnak.
- **Ne fekezze le a fűrészlapot a kikapcsolás után oldalirányú ellennyomással.** A fűrészlap megsérülhet, eltörhet vagy visszaütést okozhat.
- **Használjon bilincseket vagy más praktikus módszert a munkadarab rögzítésére és alátámasztására egy stabil platformon.** Ha a munkadarabot a kezével vagy a testéhez szorítja, az instabillá válik, és az irányítás elvesztéséhez vezethet.
- **Ne érjen hozzá a működő fűrészrel semmilyen tárgyhöz vagy a talajhoz.** Visszaütés veszélye áll fenn.
- **Munka közben tartsa erősen két kézzel az elektromos kéziszerszámot és gondoskodjon stabil álló helyzetről.** Az elektromos kéziszerszám biztosabban vezethető két kézzel.

- **Azonnal kapcsolja ki a készüléket, ha a fűrészlap beszorult. Feszítse szét a vágatot és óvatosan húzza ki a fűrészlapot.** Előfordulhat, hogy elveszíti uralmát az elektromos kéziszerszám fölött.
- **Használjon erre alkalmas detektort vagy kérje a helyi áramszolgáltató segítségét a rejtett vezetékek felderítéséhez.** Az elektromos kábelek megérintése tüzet és áramütést okozhat. A gázvezetékek megrogálása robbanáshoz vezethet. A vízcsövek sérülése anyagi kárt okozhat.
- **Mindig várja meg, míg a motoros szerszám mozgása teljesen leáll, és csak ezt követően tegye le.** A használatban lévő eszköz beszorulhat, és a motoros szerszám irányíthatatlanná válhat.

## Maradvány-kockázatok

Akkor is mindig maradnak maradvány-kockázatok, ha az elektromos kéziszerszámot az előírtaknak megfelelően használja. A következő veszélyek léphetnek fel a jelen elektromos kéziszerszám felépítéséből és kivitelezéséből adódóan:

- Halláskárosodás, ha nem visel megfelelő hallásvédőt.
- A kéz és kar rezgéséből adódó egészségkárosodás, amennyiben a készüléket hosszabb ideig vagy nem megfelelően használja vagy a készülék nincs megfelelően karbantartva.
- Vágási sérülések

**▲ FIGYELMEZTETÉS!** A készülék működése közben keletkező elektromágneses mező által okozott veszély. A mező adott esetben hátrányosan befolyásolhatja az aktív és passzív orvostechikai implantátumokat. A súlyos vagy halálos sérülések kockázatának csökkentése érdekében azt

javasoljuk az orvostechnikai implantátummal élő személyeknek, hogy a készülék használata előtt kérjék orvosuk vagy az orvosi implantátum gyártójának tanácsát.

## Előkészítés

**▲ FIGYELMEZTETÉS!** Sérülésveszély véletlenül beinduló készülék révén. Csak akkor helyezze be az akkumulátort a készülékbe, ha a készülék teljesen elő van készítve a használatra.

### Kezelőelemek

A készülék első használata előtt ismerje meg a kezelőelemeket.

#### • kapcsolózár (1)

- Lezárja a be-/kikapcsoló gombot véletlen működtetés ellen.
- Feloldás: nyomja meg

#### • be-/kikapcsoló (2)

- Bekapcsolás: nyomja meg
- Kikapcsolás: engedje el

#### • lengőloket kapcsoló (12)

A fűrészlap lengőmozgásának beállítása 4 pozícióba:

- 0 – nincs lengőmozgás
- 1 – kicsi lengőmozgás
- 2 – közepes lengőmozgás
- 3 – nagy lengőmozgás

#### • kapcsoló (porfújás funkció) (9)

Fúvó funkció forgácsmentes vágásvo-  
nalhoz



## Csúszósaru felszerelése és leszerelése

Könnyen karcolódó munkadarabok felületén történő munkavégzés esetén ajánlott csúszósaruvval (8) dolgozni.

### Csúszósaru felszerelése (A ábra)

1. Helyezze fel a csúszósarut (8) a talplemez (11) elejére.
2. Nyomja a csúszósaru hátsó részén lévő rögzítőfüleket (7) a talplemez (11) fölé.

### Csúszósaru leszerelése (A ábra)

1. Nyomja le a csúszósarut (8) a rögzítőfüleknél (7) a talplemezről (11).
2. Húzza le a csúszósarut (8) előre a talplemezről (11).

## Fűrészlap felszerelése és leszerelése



**▲ VIGYÁZAT!** Sérülésveszély áll fenn, ha hozzáér a fűrészlaphoz. A fűrészlap kezelésénél viseljen védőkesztyűt.

### Előfeltételek

- A fűrészlap alkalmas az adott anyaghoz.
- A befogótokmányban nincs forgács vagy más anyagmaradvány.

### Fűrészlap felszerelése (B ábra)

1. Forgassa el a befogótokmány (23) kireteszelőjét amennyire csak lehet. Tartassa a kireteszelőt ebben a pozícióban.
2. Helyezze be a fűrészlapot (16/17) a befogótokmányba (13).
3. Engedje el a befogótokmány (23) kireteszelőjét.
4. Ellenőrizze, hogy a fűrészlap (16/17) megfelelően rögzítve van és a fogak a vágás irányába mutatnak.



### Fűrészlap leszerelése (B ábra)

Tartsa úgy a készüléket, hogy a kiengedett fűrészlap ne tudjon sérülést okozni a közelben tartózkodó személyekben.

1. Tartsa erősen a fűrészlapot (16/17).
2. Forgassa el a befogótokmány (23) kireteszelőjét amennyire csak lehet.

A fűrészlap (16/17) kidobódik.

- Ha a fűrészlap nem dobódik ki: Tartsa lenyomva a befogótokmány kireteszelőjét és húzza ki a fűrészlapot a befogótokmányból.
3. Engedje el a befogótokmány (23) kireteszelőjét.

### Párhuzamos ütköző használata

A párhuzamos ütköző a készülék mindkét oldalára felszerelhető.

### Párhuzamos ütköző felszerelése (C ábra)

1. Adott esetben lazítsa meg a rögzítőcsavarokat (20).
2. Tolja a párhuzamos ütközőt (15) a befogóba (18).
3. Ismét húzza meg a rögzítőcsavarokat (20).

### Párhuzamos ütköző leszerelése (C ábra)

1. Lazítsa meg a rögzítőcsavarokat (20).
2. Húzza ki a párhuzamos ütközőt (15) a befogóból (18).

### Párhuzamos ütköző beállítása (C ábra)

1. Lazítsa meg a rögzítőcsavarokat (20).
2. Állítsa be a párhuzamos ütköző (15) skáláját úgy, hogy a talplemezen lévő (11) jelölésen olvassa le a kívánt vágási szélességet.
3. Ismét húzza meg a rögzítőcsavarokat (20).
4. Végezzen egy próbavágást, ellenőrizze a vágási szélességet és adott esetben

korrigálja a párhuzamos ütköző (15) pozícióját.

### Ferde vágások

#### Tudnivalók

- A következő vágásszögek állíthatók be:  $-45^\circ$ ;  $-22,5^\circ$ ;  $0^\circ$ ;  $15^\circ$ ;  $30^\circ$ ;  $45^\circ$

#### Szükséges szerszámok

- imbuszkulcs (27)

#### Eljárás (D ábra)

1. Kapcsolja ki a készüléket és távolítsa el az akkumulátort (29). Győződjön meg arról, hogy minden mozgó alkatrész teljesen leállt.
2. Távolítsa el a forgácvédőt (25).
3. Lazítsa meg a belső hatlapfejű csavarokat (10) az imbuszkulcs (27) segítségével.
4. Húzza kissé hátra a talplemezt (11).
5. Állítsa be a talplemezt (11) a kívánt pozícióra.
6. Nyomja előre a talplemezt (11) az egyik reteszelő fokozatba.
7. Húzza meg a belső hatlapfejű csavarokat (10) az imbuszkulcs (27) segítségével.

### Külső porelszívó

#### Előfeltételek

- A védőburkolat (21) fel van szerelve.

#### Külső porelszívó csatlakoztatása (E ábra)

1. Kapcsolja ki a porfűvás funkciót (9).
2. Csatlakoztasson egy megfelelő porelszívót (nincs mellékelve) az elszívócsonkhoz (5).
3. Ha nem illik hozzá a külső porelszívó, akkor használja a szűkítőelemet (6) is.

#### Külső porelszívó levétele (E ábra)

1. Válassza le a porelszívót az elszívócsonkról (5), ill. a szűkítőelemről (6).
2. Távolítsa el a szűkítőelemet (6).

## Védőburkolat felszerelése és leszerelése

### Védőburkolat felszerelése

1. Nyomja a védőburkolat (21) két tartóját a készülékházon lévő vágatokba.

A védőburkolat bekattan.

A felszerelt védőburkolatot 90 °-kal felhajthatja.

### Védőburkolat leszerelése

1. Nyomja kissé szét a védőburkolat (21) két tartóját.
2. Húzza le előre a védőburkolatot.

## Forgácsfelszakadás-gátló felszerelése és leszerelése

### Forgácsfelszakadás-gátló felszerelése

1. Nyomja a forgácsvédőt (25) a csúszósaruban (8) lévő vágatba (24).

### Forgácsfelszakadás-gátló leszerelése

1. Nyomja ki a forgácsvédőt (25) a csúszósaruban (8) lévő vágatból (24).

## Vonalvezető adapter felszerelése és leszerelése

A vonalvezető adapter (19) segítségével jobban megtalálhatja a felrajzolt vágási vonalakat.

### Előfeltételek

- A csúszósaru (8) fel van szerelve.

### Vonalvezető adapter felszerelése

1. Nyomja a vonalvezető adaptert (19) fentről a talplemez (11) elejéhez.  
A vonalvezető adapter bekattan a csúszósaru (8) vágataiban.

### Vonalvezető adapter leszerelése

1. Vegye ki a vonalvezető adaptert a csúszósaruban (8) lévő vágatokból.
2. Húzza felfelé a vonalvezető adaptert (19).

## Akkumulátor töltöttségi szintjének ellenőrzése

LED-ek	jelentés
piros, narancssárga, zöld	akkumulátor feltöltve
piros, narancssárga	akkumulátor részben fel van töltve
piros	az akkumulátor töltése szükséges

1. Nyomja meg a gombot (31) a töltésszint-kijelző (30) mellett az akkumulátoron (29).

A töltésszint-kijelző LED-jei jelzik az akkumulátor töltöttségi szintjét.

2. Töltse fel az akkumulátort (29), ha a töltésszint-kijelzőnek (30) már csak a piros LED-je világít.

## Akkumulátor feltöltése

Lásd a töltő használati útmutatóját is.

### Utasítások

- Töltés előtt hagyja lehűlni a felmelegedett akkumulátort.
- Ne hagyja az akkumulátort hosszú ideig a tűző napon és ne tegye fűtőtestre (max. 50 °C).

### Akkumulátor feltöltése

1. Vegye ki az akkumulátort (29) a készülékből.
2. Csúsztassa az akkumulátort (29) az akkumulátor-töltő (28) töltőnyílásába.
3. Csatlakoztassa az akkumulátor-töltőt (28) egy csatlakozóaljzathoz.
4. Feltöltést követően válassza le az akkumulátor-töltőt (28) a hálózatról.
5. Húzza ki az akkumulátort (29) az akkumulátor-töltőből (28).

## Kontrolne LED diode na uređaju za punjenje (28):

zöld	piros	jelentés
világít	–	<ul style="list-style-type: none"> <li>Az akkumulátor teljesen fel van töltve</li> <li>készen áll (nincs akkumulátor behelyezve)</li> </ul>
–	világít	Akkumulátor töltődik
–	villog	Az akkumulátor túlmelegedett
villog	villog	Az akkumulátor meghibásodott

## Üzemeltetés

### Fűrészelésre vonatkozó utasítások

#### Általános információk

Ezzel a sorrenddel biztonságosan dolgozik a dekopírfűrészelés és jó munkaeredményt ér el:

- Rögzítse a munkadarabot. Kisméretű munkadarabokhoz használjon egy befogóeszközt.
- Rajzoljon egy vonalat a fűrészlapon irányításának megadásához.
- Tartsa erősen a készüléket a markolatnál fogva.
- Állítsa be a gérvágási szöget.
- Állítsa be a löketerősséget.
- Kapcsolja be a készüléket.
- Várja meg, amíg a készülék eléri a teljes löketszámot.
- Helyezze a talplemezt a munkadarabra.
- Mozgassa lassan a készüléket az előre felrajzolt vonal mentén és közben nyomja erősen a talplemezt lefelé a munkadarabra.

10. Ne fejtse ki túl erős nyomást a vágás irányába. Hagyja, hogy a készülék végezze a munkát.

11. Mielőtt leteszi a készüléket, kapcsolja ki a készüléket és várja meg, amíg teljesen leáll.

### Lengőmozgás kiválasztása

Minél nagyobb a lengőmozgás, annál gyorsabban halad a munka.

Az optimális lengőmozgás gyakorlati próbával határozható meg, amely során az alábbiakat javasoljuk:

- Vékony anyagokhoz, kemény anyagokhoz (pl. fém), valamint íves vágáshoz: 0 fokozat
- Finom és tiszta vágott élék csak csekély lengőmozgással vagy lengőmozgás nélkül érhetőek el (I vagy 0 fokozat). 0 vagy 1-es fokozat.
- Puha anyag (fa, műanyag stb.): 2-es vagy 3-as fokozat

### Merülő fűrészelés

#### Előfeltételek

- Puha anyagok, pl. fa, pórusbeton vagy gipszkarton stb.
- Gérvágási szög: 0°
- rövid fűrészlapon felszerelve

#### Eljárás (F ábra)

- Helyezze a készüléket a talplemez (11) elülső szélével a munkadarabra. A fűrészlapon (16) nem ér a munkadarabhoz.
- Kapcsolja be a készüléket. Várjon, amíg a készülék eléri a maximális löketszámot.
- Nyomja a fűrészlapot (16) a munkadarabra úgy, hogy a talplemez (11) felfeküdjön a munkadarabon.
- Fűrészeljen tovább a vágásvonal mentén.

## Akkumulátor behelyezése és kivétele

**▲ FIGYELMEZTETÉS!** Sérülésveszély véletlenül beinduló készülék révén. Csak akkor helyezze be az akkumulátort a készülékbe, ha a készülék teljesen elő van készítve a használatra.

**MEGJEGYZÉS!** Anyagi kár veszélye! A helytelen akkumulátor kárt tehet a készülékben és az akkumulátorban.

### Akkumulátor behelyezése

1. Csúsztassa be az akkumulátort (29) a vezetősin mentén az akkumulátor-tartóba (4).

Az akkumulátor hallhatóan rögzül.

### Akkumulátort kivétele

1. Nyomja meg és tartsa lenyomva az akkumulátor-kireteszelőt (32) az akkumulátoron (29).
2. Húzza ki az akkumulátort az akkumulátor-tartóból (4).

## Be- és kikapcsolás

### Bekapcsolás

A be-/kikapcsoló gombbal fokozatmentesen szabályozhatja a löketszámot. Minél tovább tartja nyomva a be-/kikapcsoló gombot, annál magasabb a löketszám.

1. Helyezze be az akkumulátort (29) a készülékbe.
2. Nyomja meg a kapcsolózárt (1).
3. Nyomja meg a be-/kikapcsolót (2). A LED-munkavilágítás (22) világít.
4. Engedje el a kapcsolózárt (1).

### Kikapcsolás

1. Engedje el a be-/kikapcsolót (2).
2. Csak akkor húzza ki a fűrészlapot a vágatból, ha az már teljesen leállt.
3. Vegye ki az akkumulátort (29) a készülékből, ha felügyelet nélkül hagyja a készüléket vagy befejezte a munkát.

## Szállítás

A készülék szállítására vonatkozó utasítások:

- Kapcsolja ki a készüléket és távolítsa el az akkumulátort (29). Győződjön meg arról, hogy minden mozgó alkatrész teljesen leállt.
- Távolítsa el a betétszerszámot.
- Mindig a markolatnál (3) fogva vigye a készüléket.

## Tisztítás, karbantartás és tárolás

**▲ FIGYELMEZTETÉS!** Sérülésveszély véletlenül beinduló készülék révén. Vigyázzon magára a karbantartási és tisztítási munkák során. Kapcsolja ki a készüléket és vegye ki az akkumulátort (29).

A jelen használati útmutatóban nem szereplő javítási és karbantartási munkákat szervizközpontunkkal végeztesse el. Csak eredeti alkatrészeket használjon.

### Tisztítás

**▲ FIGYELMEZTETÉS!** Áramütés! Soha ne fröcskölje le a készüléket vízzel.

**MEGJEGYZÉS!** Anyagi kár veszélye. Vegyi anyagok kárt tehetnek a készülék műanyag részeiben. Ne használjon tisztító-, ill. oldószereket.

- Tartsa tisztán a készülék szellőzőnyílásait, motorházát és markolatait. Ehhez használjon nedves törlőkendőt vagy keféket.

### Karbantartás

A készülék nem igényel karbantartást.

### Tárolás

Tárolja a készüléket és a tartozékokat mindig:

- tisztán
- szárazon

- portól védve
- A mellékelt tároló kofferben (33)
- gyermekektől elzárva

Az akkumulátor és a készülék tárolási hőmérséklete 0 °C és 45 °C között van. A tárolás során kerülje a túlzott hideget

vagy meleget, hogy az akkumulátor ne veszítsen a teljesítményéből.

Hosszabb tárolás (pl. téliesítés) előtt vegye ki az akkumulátort a készülékből (vegye figyelembe az akkumulátor és a töltő külön használati útmutatóját).

## Hibakeresés

A következő táblázat segít Önnek a hibaelhárításban:

Probléma	Lehetséges ok	Hibaelhárítás
A készülék nem indul	Akkumulátor (29) nincs behelyezve	Akkumulátor behelyezése, L. 172
	Be-/kikapcsoló (2) meghibásodott	Forduljon a szervizközpont-hoz.
	Akkumulátor (29) lemerült	Töltse fel az akkumulátort (lásd az akkumulátor és a töltő külön használati útmutatóját)
	A motor meghibásodott	Forduljon a szervizközpont-hoz.
A készülék szakaszosan működik	Belső érintkezési hiba	Forduljon a szervizközpont-hoz.
	Be-/kikapcsoló (2) meghibásodott	Forduljon a szervizközpont-hoz.
Gyenge fűrészelési teljesítmény	A fűrészlap (16/17) nem alkalmas a megmunkálandó munkadarabhoz	Helyezzen be megfelelő fűrészlapot (16/17)
	A fűrészlap (16/17) tompa	Helyezzen be új fűrészlapot (16/17)
	Alacsony akkumulátor-teljesítmény	Töltse fel az akkumulátort (lásd az akkumulátor és a töltő külön használati útmutatóját)
	Helytelen fűrészelési sebesség	Alkalmazzon megfelelő fűrészelési sebességet
A fűrészlap gyorsan tompa lesz	A fűrészlap (16/17) nem alkalmas a megmunkálandó munkadarabhoz	Helyezzen be megfelelő fűrészlapot (16/17)
	Túl nagy a kifejtett nyomás	Csökkentse a kifejtett nyomást

Probléma	Lehetséges ok	Hibaelhárítás
	Túl nagy a fűrészelési sebesség	Csökkentse a fűrészelési sebességet

## Ártalmatlanítás/ Környezetvédelem

Vegye ki az akkumulátort a készülékből és juttassa el a készüléket, az akkumulátort, a tartozékokat és a csomagolást környezetbarát újrahasznosításra.



Az elektromos készülékek nem tartoznak a háztartási hulladékkba.

Az áthúzott kerek kuka szimbóluma azt jelenti, hogy ezt a terméket élettartama végén nem szabad szelektálatlan települési hulladékként ártalmatlanítani.

### Az elektromos és elektronikus berendezések hulladékairól szóló 2012/19/EU irányelv:

A fogyasztókat jogszabály kötelezi arra, hogy az elektromos és elektronikus berendezéseket élettartamuk végén eljuttassák környezetbarát újrahasznosításra. Ilyen módon környezetbarát és erőforrás-kímélő újrahasznosítás biztosítható. A nemzeti jogba való átültetéstől függően a következő lehetőségek állnak rendelkezésre:

- visszaadás egy értékesítő helyen,
- leadás egy hivatalos gyűjtőhelyen,
- visszaküldés a gyártónak/forgalmazónak.

Ez nem érinti a hulladékká vált készülékek tartozékait és elektromos alkatrészek nélküli segédeszközeit.

## Pótalkatrészek és tartozékok

**Pótalkatrészek és tartozékok az alábbi oldalon állnak rendelkezésre [www.grizzlytools.shop](http://www.grizzlytools.shop).** Ha probléma merül fel a rendelés során, vegye fel velünk a kapcsolatot internetes boltunkon keresztül. További kérdések esetén forduljon az alábbi helyre: **JÓTÁLLÁSI TÁJÉKOZTATÓ, L. 175**

Poz. sz.	L. 219 <sup>1</sup>	Név	Rendelési sz.
15	53	párhuzamos ütköző	91105856
16	–	fa fűrészlap (Swiss made)	13800406
17	–	fém fűrészlap (Swiss made)	13800403
19	55	vonalvezető adapter	91105602
21	29	védőburkolat	91110548
25	43	forgácsfelszakadás-gátló	91105573

<sup>1</sup> Robbantott ábra

# JÓTÁLLÁSI TÁJÉKOZTATÓ

A termék megnevezése:	<b>Akkus szűrőfűrész</b>
A termék típusa:	<b>PSTDA 20-Li C3</b>
Gyártási szám:	<b>436789_2304</b>

A gyártó cégneve, címe, e-mail címe: <b>Grizzly Tools GmbH &amp; Co. KG</b> Stockstädter Straße 20 63762 Großostheim Germany E-Mail: service@grizzlytools.de	Szerviz neve, címe, telefonszáma: Szerviz Magyarország Tel.: 06800 21225 E-Mail: grizzly@lidl.hu W+T Környezetvédelmi és Szolgáltató Kft. Dunapart also 138 2318 Szigetszentmárton Tel.: 0624 456 672
Az importáló/ forgalmazó neve és címe: Lidl Magyarország Kereskedelmi Bt., H-1037 Budapest, Rádl árok 6.	

1. A jótállási idő a Magyarország területén, Lidl Magyarország Kereskedelmi Bt. üzle-tében történt vásárlás napjától számított 3 év, amely jogvesztő. A jótállási idő a fogyasztó részére történő átadással, vagy ha az üzembe helyezést a forgalmazó, vagy annak megbízottja végzi, az üzembe helyezés napjával kezdődik.
2. A jótállási igény a jótállási jeggyel és/vagy a vásárlást igazoló blokkal érvényesíthető. A jótállási jegy szabálytalan kiállítása, vagy átadásának elmaradása nem érinti a jótállási köte-lezettség-vállalás érvényességét. Kérjük, hogy a vásárlás tényének és időpontjának bizonyí-tására őrizze meg a pénztári fizetésnél kapott jótállási jegyet és a vásárlást igazoló blokkot.
3. A vásárlástól számított három munkanapon belül érvényesített csereigény esetén a forgalma-zó köteles a terméket kicserélni, feltéve ha a hiba a rendeltetésszerű használatot akadályozza. A jótállási jogokat a termék tulajdonosaként a fogyasztó érvényesítheti az áruházakban, valamint a jótállási tájékoztatóban feltüntetett szervizekben. (A magyar Polgári Törvénykönyv alapján fogyasztónak minősül a szakmája, önálló foglalkozása vagy üzleti tevékenysége körén kívül eljáró természetes személy.)  
A jótállás ideje alatt a fogyasztó hibás teljesítés esetén kérheti a termék kijavítását, kicserélé-sét, vagy ha a termék nem javítható vagy cserélhető, vagy az a forgalmazónak aránytalan többletköltséggel járna, illetve a fogyasztó kijavításhoz, kicseréléshöz fűződő érdeke alapos ok miatt megszűnt, árleszállítást kérhet, vagy elállhat a szerződéstől és visszakérheti a vételárat. A kijavítás során a termékbe csak új alkatrész kerülhet beépítésre.

4. A fogyasztó a hiba felfedezése után a lehető legrövidebb időn belül köteles a hibát bejelenteni és a terméket a jótállási jogok érvényesítése céljából átadni. A hiba felfedezésétől számított két hónapon belül bejelentett jótállási igényt időben közöltnek kell tekinteni. A közlés elmaradásából eredő kárért a fogyasztó felelős. A jótállási igény érvényesíthetőségének határideje a termék, vagy fődarabjának kicserélése esetén a csere napján újraindul.
5. A rögzített bekötésű, illetve a 10 kg-nál súlyosabb, vagy tömegközlekedési eszközön nem szállítható terméket az üzemeltetés helyén kell megjavítani. Abban az esetben, ha a javítás a helyszínen nem végezhető el, a termék ki- és visszaszereléséről, valamint szállításáról a forgalmazónak kell gondoskodnia.
6. A jótállás nem áll fenn, ha a hiba a nem rendeltetésszerű használatból, átalakításból, helytelen tárolásból, vagy a használati utasítástól eltérő kezelésből, vagy bármely a vásárlást követő behatásból fakad, vagy elemi kár okozta, és azt a forgalmazó, vagy a szerviz bizonyítja. A jótállás nem vonatkozik a mozgó kopó alkatrészek (világítótestek, gumibroncok stb.) rendeltetésszerű elhasználódására. A szerviz és a forgalmazó a kijavítás során nem felel a terméken a fogyasztó vagy harmadik személyek által tárolt adatokért vagy beállításokért.
7. Fogyasztói jogvita esetén a fogyasztó a megyei (fővárosi) kereskedelmi és iparkamarák mellett működő békéltető testület eljárását is kezdeményezheti.  
A jótállás a fogyasztó törvényből eredő szavatossági jogait és azok érvényesíthetőségét nem érinti.

Kijavítást ellenőrző szelvény:

A jótállási igény bejelentésének időpontja:	A hiba oka:
Javításra átvétel időpontja:	A hiba javításának módja:
A fogyasztó részére történő visszaadás időpontja:	
A szerviz bélyegzője, kelt és aláírás:	

Kicserélést ellenőrző szelvény:

A jótállási igény bejelentésének időpontja:
Kicserélés időpontja:
A cserélő bolt bélyegzője, kelt és aláírás:



# Az eredeti EK -megfelelőségi nyilatkozat fordítása

Termék: **Akkus szűrőfűrész**

Modell: **PSTDA 20-Li C3**

Sorozatszám: 000001 - 150000

A fent ismertetett nyilatkozat tárgya megfelel a vonatkozó uniós harmonizációs jogszabályoknak:

**2006/42/EC • 2014/30/EU • 2011/65/EU & (EU) 2015/863**

**Termék akkumulátorral Smart PAPS 204 A1/  
Smart PAPS 208 A1: 2014/53/ EU**

E nyilatkozat fent leírt tárgya összhangban van az egyes veszélyes anyagok elektromos és elektronikus berendezésekben való alkalmazásának korlátozásáról szóló, 2011. június 8-i 2011/65/EU európai parlamenti és tanácsi irányelvvel.

A megfelelőség biztosítása érdekében a következő harmonizált szabványokat és nemzeti szabványokat és előírásokat alkalmazták:

**EN 62841-1:2015/A11:2022 • EN 62841-2-11:2016/A1:2020  
EN IEC 55014-1:2021 • EN IEC 55014-2:2021 • EN IEC 63000:2018  
IEC 62471:2006**

**Termék akkumulátorral Smart PAPS 204 A1/Smart PAPS 208 A1:  
EN 301 489-1 V2.2.3:2019 • Draft EN 301 489-17 V3.2.5:2022  
EN 300 328 V2.2.2:2019 • EN 50663:2017**

E megfelelőségi nyilatkozat a gyártó kizárólagos felelősségére kerül kibocsátásra:



Grizzly Tools GmbH & Co. KG  
Stockstädter Str. 20  
63762 Großostheim  
NÉMETORSZÁG  
13.10.2023

Christian Frank  
Meghatalmazott képviselő a dokumentációhoz

## Spis treści

### Wprowadzenie..... 178

Użytkowanie zgodne z przeznaczeniem.....	179
Zakres dostawy/akcesoria.....	179
Zestawienie elementów urządzenia.....	179
Opis działania.....	180
Dane techniczne.....	180

### Wskazówki dotyczące bezpieczeństwa..... 182

Znaczenie wskazówek dotyczących bezpieczeństwa.....	182
Piktogramy i symbole.....	182
Ogólne ostrzeżenia dotyczące bezpieczeństwa elektronarzędzi....	182
Wskazówki bezpieczeństwa dotyczące cięcia oscylacyjnego....	186
Ryzyko resztkowe.....	187

### Przygotowanie..... 187

Elementy obsługi.....	187
Montaż i demontaż końcówki ślizgowej.....	188
Montaż i demontaż brzeszczotu do cięcie.....	188
Stosowanie ogranicznika równoległego.....	189
Cięcia ukośne.....	189
Zewnętrzny system zasysania pyłu.....	189
Montaż i demontaż osłony ochronnej.....	189
Montaż i demontaż osłony rozwarcia.....	190
Montaż i demontaż złączki przewodnicy liniowej.....	190
Sprawdzanie stanu naładowania akumulatora.....	190
Ładowanie akumulatora.....	190

### Eksploatacja..... 191

Wskazówki w zakresie cięcia.....	191
----------------------------------	-----

Wkładanie i wyciąganie akumulatora.....	192
Włączanie i wyłączanie.....	192

### Transport..... 192

### Czyszczenie, konserwacja i przechowywanie..... 192

Czyszczenie.....	192
Konserwacja.....	193
Przechowywanie.....	193

### Rozwiązywanie problemów... 193

### Utylizacja /ochrona środowiska..... 194

### Serwis..... 195

Gwarancja.....	195
Serwis naprawczy.....	196
Service-Center.....	196
Importer.....	196

### Części zamienne i akcesoria.... 196

### Tłumaczenie oryginalnej deklaracji zgodności WE..... 197

### Widok rozłożony..... 219

## Wprowadzenie

Serdecznie gratulujemy zakupu nowej akumulatorowej wyrzynarki (w dalszej części dokumentu określanego jako elektronarzędzie).

Zdecydowali się Państwo na zakup urządzenia wysokiej jakości. Urządzenie zostało poddane kontroli jakości w trakcie produkcji oraz kontroli końcowej. Dzięki temu gwarantujemy sprawność Państwa urządzenia.



Instrukcja obsługi jest integralną częścią urządzenia. Zawiera ona ważne wskazówki dotyczące bezpieczeństwa, użytkowania i utylizacji. Należy uważnie przeczytać instrukcję obsługi. Należy zapoznać się z elementami obsługowymi i za-

sadami prawidłowego użytkowania urządzenia. Z urządzenia należy korzystać tylko zgodnie z opisem i w podanych zakresach użytkowania. Instrukcję obsługi należy dobrze przechowywać, a przekazując urządzenie innym osobom należy dołączyć całą dokumentację.

## Użytkowanie zgodne z przeznaczeniem

Urządzenie jest przeznaczone wyłącznie do następujących celów:

- Cięcie tworzywa sztucznego, drewna i lekkich elementów przy stabilnym podparciu
- Wykonywanie cięć prostych i zakrzywionych oraz do cięć pod kątem (tylko drewno i tworzywo sztuczne) do 45°
- Eksploatacja wyłącznie w suchych pomieszczeniach.

Przestrzegać uwag dotyczących typów brzeszczotów.

Każdy inny rodzaj zastosowania, który nie został wyraźnie dopuszczony w niniejszej instrukcji obsługi, może stanowić źródło poważnych niebezpieczeństw dla użytkownika oraz prowadzić do uszkodzeń urządzenia. Operator lub użytkownik jest odpowiedzialny za wypadki lub szkody innych osób lub ich własności. Urządzenie jest przeznaczone do użytku prywatnego. Urządzenie nie zostało zaprojektowane do ciągłego użytku komercyjnego. Użytkowanie urządzenia do celów komercyjnych powoduje utratę gwarancji. Producent nie odpowiada za szkody spowodowane użyciem urządzenia w sposób niezgodny z przeznaczeniem lub jego nieprawidłową obsługą.

Urządzenie jest częścią serii

**X 20 V TEAM** i może być zasilane za pomocą akumulatorów serii **X 20 V TEAM**. Akumulatory serii **X 20 V TEAM** można ładować

tylko za pomocą ładowarek z serii **X 20 V TEAM**.

## Zakres dostawy/akcesoria

Rozpakować urządzenie i sprawdzić zakres dostawy.

Materiały opakowaniowe należy usuwać zgodnie z przepisami.

- Wyrzynarka akumulatorowa
- 2 × Brzeszczot do cięć w drewnie (Swiss made)
- 1 Brzeszczot do cięć w metalu (Swiss made)
- Ogranicznik równoległy
- Końcówka ślizgowa (wstępnie zmontowany)
- Osłona rozwarcia (wstępnie zmontowany)
- Osłona ochronna (wstępnie zmontowany)
- Złączka przewodnicy liniowej (wstępnie zmontowany)
- Element redukujący (wstępnie zmontowany)
- Walizka
- Tłumaczenie instrukcji oryginalnej

**Akumulator i ładowarka nie są zawarte w zakresie dostawy.**

## Zestawienie elementów urządzenia



Ilustracje znajdują się na przedniej i tylnej rozkładanej stronie.

- 1 Blokada załączania
- 2 Włącznik/wyłącznik
- 3 Rękojeść (Izolowana powierzchnia uchwytu)
- 4 Uchwyt akumulatora
- 5 Króciec zasysający
- 6 Element redukujący
- 7 Nosek

- 8 Końcówka ślizgowa
- 9 Właczek (funkcja zdmuchiwania pyłu)
- 10 Śruba imbusowa (niewidoczny)
- 11 Stopka
- 12 Przetłącznik zakresu wychylenia
- 13 Uchwyt mocujący
- 14 Rolka prowadząca
- 15 Ogranicznik równoległy
- 16 Brzeszczot do cięć w drewnie
- 17 Brzeszczot do cięć w metalu
- 18 Mocowanie (Ogranicznik równoległy)
- 19 Złączka przewodnicy liniowej
- 20 Śruba ustalająca
- 21 Osłona ochronna
- 22 Lampka robocza LED
- 23 Element odblokowujący (Uchwyt mocujący)
- 24 Wycięcie w końcówce ślizgowej
- 25 Osłona rozwarcia
- 26 Uchwyt (Klucz z gniazdem sześciokątnym)
- 27 Klucz z gniazdem sześciokątnym
- 28 Ładowarka akumulatora
- 29 Akumulator
- 30 Wskaźnik poziomu naładowania
- 31 Przycisk (Wskaźnik poziomu naładowania)
- 32 Element odblokowujący akumulator
- 33 Walizka

## Opis działania

W przypadku wyrzynarki cięcia jest realizowane poprzez zamocowany jednostronnie brzeszczot, wykonujący ruch oscylacyjny. W przypadku skoku wahliwego rolka prowadząc przesuwając brzeszczot

poza pionowym ruchem tnącym dodatkowo w przód przy każdym skoku w górę. Funkcje elementów obsługowych podano w poniższych opisach.

## Dane techniczne

### Wyrzynarka akumulatorowa

#### ..... PSTDA 20-Li C3

Napięcie obliczeniowe  $U$  ..... 20 V ==

Ciężar z akumulatorem (20 V ; 2 Ah)

..... 2,3 kg

Liczba skoków na biegu jałowym

..... 0-2700 min<sup>-1</sup>

Długość skoku ..... 20 mm

Głębokość cięcia

- drewno ..... ≤ 80 mm

- Aluminium ..... ≤ 12 mm

- metal ..... ≤ 5 mm

Cięcie ukośne

..... -45°; -22,5°; 0°; 15°; 30°; 45°

Poziom ciśnienia akustycznego ( $L_{pA}$ )

..... 84,51 dB;  $K_{pA}=5$  dB

Poziom mocy akustycznej ( $L_{WA}$ )

- zmierzony ..... 92,51 dB;  $K_{WA}=5$  dB

Wibracje ( $a_h$ )

- drewno ..... 2,709 m/s<sup>2</sup>;  $K=1,5$  m/s<sup>2</sup>

- metal ..... 2,540 m/s<sup>2</sup>;  $K=1,5$  m/s<sup>2</sup>

Temperatura ..... ≤ 50 °C

- ładowanie ..... 4 - 40 °C

- Eksploatacja ..... -20 - 50 °C

- Przechowywanie ..... 0 - 45 °C

Akumulator PARKSIDE Performance Smart

Smart PAPS 204 A1/Smart PAPS 208 A1

- pasmo częstotliwości

..... 2400-2483,5 MHz

- moc nadawania ..... ≤ 20 dBm

Wartości emisji hałasu i wibracji zostały

ustalone zgodnie z normami i przepisami,

wyszczególnionymi w deklaracji zgodności.

Podana łączna wartość drgań i wartość

emisji hałasu zostały zmierzone zgodnie

z unormowaną metodą pomiarów i mogą zostać wykorzystane do porównania tego elektronarzędzia z innym. Podana łączna wartość drgań i wartość emisji hałasu mogą zostać wykorzystane także do wstępnej oceny narażenia.

**▲ OSTRZEŻENIE!** Wartości emisji drgań i hałasu mogą różnić się w trakcie rzeczywistego użytkowania elektronarzędzia od wartości podanej, w zależności od sposobu eksploatacji elektronarzędzia. Należy próbować maksymalnie ograniczać narażenie na wibracje. Przykładowym sposobem zmniejszenia narażenia na wibracje jest ograniczenie czasu pracy. Należy przy tym uwzględnić wszystkie elementy cyklu eksploatacji (na przykład czas, w którym elektronarzędzie jest wyłączone, oraz czas, w których jest ono wprawdzie włączone, ale pracuje bez obciążenia).

### **Czas ładowania**

Urządzenie jest częścią serii **X 20 V TEAM** i może być zasila-

ne za pomocą akumulatorów serii **X 20 V TEAM**. Akumulatory serii **X 20 V TEAM** można ładować tylko za pomocą ładowarek z serii **X 20 V TEAM**.

Zalecamy użytkowanie urządzenia wyłącznie z następującymi akumulatorami: PAP 20 B1, PAP 20 B3, Smart PAPS 204 A1, Smart PAPS 208 A1  
Zalecamy ładowanie akumulatorów za pomocą następujących ładowarek: PLG 20 A3, PLG 20 A4, PLG 20 C1, PLG 20 C2, PLG 20 C3, PLG 201 A1, PDSLГ 20 A1, PDSLГ 20 B1, Smart PLGS 2012 A1

Dane techniczne akumulatora i ładowarki: Patrz osobna instrukcja obsługi.

Czas ładowania zależy m.in. od takich czynników, jak temperatura otoczenia i akumulatora, a także od danego napięcia sieciowego, dlatego w określonych okolicznościach czas ten może odbiegać od podanych wartości.

<b>Czas ładowania (min.)</b>	<b>PAP 20 A1 PAP 20 A2 PAP 20 B1</b>	<b>PAP 20 A3 PAP 20 B3 Smart PAPS 204 A1</b>	<b>Smart PAPS 208 A1</b>
<b>PLG 20 A1 PLG 20 A4 PLG 20 C1</b>	60	120	240
<b>PLG 20 C2</b>	45	80	165
<b>PLG 20 A2 PLG 20 A3 PLG 20 C3 PDSLГ 20 A1 PDSLГ 20 B1</b>	35	60	120
<b>PLG 201 A1</b>	135	250	500
<b>Smart PLGS 2012 A1</b>	35	45	50

## Wskazówki dotyczące bezpieczeństwa

W niniejszym rozdziale opisano podstawowe wskazówki dotyczące bezpieczeństwa w ramach użytkowania urządzenia.

**▲ OSTRZEŻENIE!** Szkody na osobach i szkody rzeczowe wynikające z niewłaściwego postępowania z akumulatorem. Należy przestrzegać uwag dotyczących bezpieczeństwa i wskazówek w zakresie ładowania i prawidłowego użytkowania podanych w instrukcji obsługi akumulatora i ładowarki serii **X 20 V TEAM**. Szczegółowy opis procesu ładowania i dalsze informacje można znaleźć w tej oddzielnej instrukcji obsługi.

### Znaczenie wskazówek dotyczących bezpieczeństwa

**▲ NIEBEZPIECZEŃSTWO!** W przypadku nieprzestrzegania niniejszej wskazówki dotyczącej bezpieczeństwa, dojdzie do wypadku. Jego skutkiem są poważne obrażenia ciała lub zgon.

**▲ OSTRZEŻENIE!** W przypadku nieprzestrzegania niniejszej wskazówki dotyczącej bezpieczeństwa, dojdzie do wypadku. Jego skutkiem mogą być poważne obrażenia ciała lub zgon.

**▲ UWAGA!** W przypadku nieprzestrzegania niniejszej wskazówki dotyczącej bezpieczeństwa, dojdzie do wypadku. Jego skutkiem mogą być lekkie lub średnie obrażenia ciała.

**WSKAZÓWKA!** W przypadku nieprzestrzegania niniejszej wskazówki dotyczącej bezpieczeństwa, dojdzie do wypadku. Jego skutkiem może być szkoda materialna.

## Piktogramy i symbole

### Piktogramy na urządzeniu



Urządzenie jest częścią serii **X 20 V TEAM** i może być zasilane za pomocą akumulatorów serii **X 20 V TEAM**. Akumulatory serii **X 20 V TEAM** można ładować tylko za pomocą ładowarek z serii **X 20 V TEAM**.



Przeczytać instrukcję obsługi



Urządzeń elektrycznych nie należy wyrzucać razem z odpadami komunalnymi.

### Symbole w instrukcji obsługi



Stosować rękawice ochronne

## Ogólne ostrzeżenia dotyczące bezpieczeństwa elektronarzędzia

**▲ OSTRZEŻENIE! Przeczytaj wszystkie ostrzeżenia dotyczące bezpieczeństwa, instrukcje, ilustracje i specyfikacje dołączone do tego elektronarzędzia.** Nieprzestrzeganie wszystkich poniższych instrukcji może być przyczyną porażenia prądem, pożaru i/lub poważnych obrażeń. **Zachowaj wszystkie ostrzeżenia i instrukcje do wykorzystania w przyszłości.**

Pojęcie „elektonarzędzie” w ostrzeżeniach odnosi się do elektronarzędzia zasilanego sieciowo (przewodowo) lub akumulatorowo (beprzewodowo).

1. **BEZPIECZEŃSTWO W MIEJSCU PRACY**
  - a) **Utrzymuj miejsce pracy w czystości oraz dobrze oświetlone.**

Nieuporządkowane lub ciemne miejsca sprzyjają wypadkom.

- b) **Nie korzystaj z elektronarzędzi w środowisku zagrożonym wybuchem, np. w obecności łatwopalnych cieczy, gazów lub pyłów.** Elektronarzędzia wytwarzają iskry, które mogą spowodować zapłon pyłu lub oparów.

- c) **Podczas pracy z elektronarzędziem należy trzymać dzieci i osoby postronne z daleka.** Rozproszenie uwagi może spowodować utratę kontroli nad narzędziem.

## 2. BEZPIECZEŃSTWO ELEKTRYCZNE

- a) **Wtyki sieciowe elektronarzędzi muszą pasować do gniazda zasilania. Nigdy nie wolno w żaden sposób modyfikować wtyków sieciowych. Korzystając z uziemionych elektronarzędzi nie wolno używać żadnych wtyczek adaptacyjnych.** Niezmodyfikowane wtyki sieciowe i pasujące gniazda zasilania zmniejszają ryzyko porażenia prądem.

- b) **Unikać kontaktu ciała z uziemionymi powierzchniami, takimi jak rury, grzejniki, piece i lodówki.** Istnieje zwiększone ryzyko porażenia prądem, jeśli ciało jest uziemione.

- c) **Nie wystawiaj elektronarzędzi na działanie deszczu lub wilgoci.** Woda przedostająca się do elektronarzędzia zwiększa ryzyko porażenia prądem.

- d) **Nie wolno korzystać z kabla zasilającego niezgodnie z jego przeznaczeniem. Nigdy nie używaj kabla zasilającego do przenoszenia, ciągnięcia lub odłączania elektronarzędzia.**

**Trzymaj kabel zasilający z dala od źródeł ciepła, oleju, ostrych krawędzi lub poruszających się części.** Uszkodzone lub zaplątane kable zasilające zwiększają ryzyko porażenia prądem.

- e) **Podczas pracy z elektronarzędziem na zewnątrz należy stosować kabel zasilający przeznaczony do użytku na zewnątrz.** Użycie kabla zasilającego przeznaczonego do użytku na zewnątrz zmniejsza ryzyko porażenia prądem.

- f) **Jeżeli nie można uniknąć pracy z elektronarzędziem w wilgotnym miejscu, należy użyć zasilania zabezpieczonego wyłącznikiem różnicowo-prądowym (RCD).** Zastosowanie wyłącznika różnicowo-prądowego zmniejsza ryzyko porażenia prądem.

## 3. BEZPIECZEŃSTWO OSOBISTE

- a) **Pracując z elektronarzędziem zachowaj czujność, patrz co robisz i kieruj się zdrowym rozsądkiem. Nie korzystaj z elektronarzędzia, gdy jesteś zmęczony lub pod wpływem narkotyków, alkoholu bądź leków.** Chwila nieuwagi podczas obsługi elektronarzędzia może spowodować poważne obrażenia ciała.

- b) **Stosuj środki ochrony indywidualnej. Zawsze stosuj ochronę oczu.** Sprzęt ochronny, taki jak maska przeciwpyłowa, antypoślizgowe obuwie ochronne, kask lub ochronniki słuchu, stosowane w odpowiednich warunkach, ograniczają obrażenia ciała.

- c) **Zapobiegaj niezamierzonemu uruchomieniu. Przed podłączeniem do źródła zasilania i/lub akumulatora, podniesieniem lub przenoszeniem narzędzia**

- upewnij się, że wyłącznik jest w pozycji wyłączonej.** Przenoszenie elektronarzędzi z palcem na włączniku lub włączanie elektronarzędzi z włączonym włącznikiem sprzyja wypadkom.
- d) **Przed włączeniem elektronarzędzia usuń klucz nastawczy lub klucz maszynowy.** Klucz maszynowy lub klucz pozostawiony na obracającej się części elektronarzędzia może spowodować obrażenia ciała.
- e) **Nie sięgaj zbyt daleko. Utrzymuj właściwą postawę i równowagę przez cały czas.** Umożliwia to lepszą kontrolę nad elektronarzędziem w nieoczekiwanych sytuacjach.
- f) **Ubieraj się odpowiednio. Nie noś luźnej odzieży ani biżuterii. Trzymaj włosy i ubrania z dala od ruchomych części.** Luźne ubrania, biżuteria lub długie włosy mogą zostać pochwycone przez ruchome części.
- g) **Jeśli na wyposażeniu znajdują się urządzenia do podłączania instalacji odpylających i zbierających, należy dopilnować, aby były one podłączone i właściwie użytkowane.** Stosowanie systemu odpylania może zmniejszyć zagrożenia związane z pyłem.
- h) **Nie pozwól, aby przyzwyczajenie użytkownika narzędzi spowodowało u Ciebie nadmierną pewnością siebie i zignorować zasady bezpieczeństwa narzędzi.** Nieostrożne działanie może w ciągu ułamka sekundy spowodować poważne obrażenia.
4. **OBŚLUGA I KONSERWACJA ELEKTRONARZĘDZI**
- a) **Nie należy przeciążać elektronarzędzi. Zawsze używaj odpowiedniego elektronarzędzia do danego zastosowania.** Właściwe elektronarzędzie wykona pracę lepiej i bezpieczniej, w tempie, do którego zostało zaprojektowane.
- b) **Nie korzystaj z elektronarzędzia, jeśli nie ma możliwości włączenia i wyłączenia go przełącznikiem.** Każde elektronarzędzie, które nie może być sterowane za pomocą przełącznika jest niebezpieczne i musi zostać naprawione.
- c) **Przed dokonaniem jakichkolwiek regulacji, zmianą akcesoriów lub przechowywaniem elektronarzędzia należy odłączyć wtyk sieciowy od źródła zasilania i/lub wyjąć akumulator, jeśli jest odłączany.** Takie prewencyjne środki bezpieczeństwa zmniejszają ryzyko przypadkowego uruchomienia elektronarzędzia.
- d) **Nieużywane elektronarzędzia należy przechowywać w miejscu niedostępnym dla dzieci i nie dopuszczać do obsługi elektronarzędzia przez osoby nieobeznane z elektronarzędziem lub niniejszą instrukcją.** Elektronarzędzia są niebezpieczne w rękach nieprzeszkolonych użytkowników.
- e) **Konserwuj elektronarzędzia i akcesoria. Sprawdź elektronarzędzie pod kątem rozregulowania lub blokowania się ruchomych części, czy nie doszło do ich pęknięcia oraz czy nie występują inne okoliczności, które mogą wpłynąć na działanie elektronarzędzia.**



**dzia. Jeśli elektronarzędzie jest uszkodzone, zleć jego naprawę przed użyciem.** Wiele wypadków jest powodowanych przez złe konserwowane elektronarzędzia.

- f) **Utrzymuj narzędzia tnące ostre i czyste.** Prawidłowo konserwowane narzędzia tnące z ostrymi krawędziami tnącymi są mniej podatne na zakleszczenia i łatwiejsze do kontrolowania.
  - g) **Używaj elektronarzędzia, osprzętu, końcówek narzędzi itp. zgodnie z niniejszą instrukcją, uwzględniając warunki pracy i wykonywaną pracę.** Używanie elektronarzędzia do czynności niezgodnych z przeznaczeniem może prowadzić do niebezpiecznych sytuacji.
  - h) **Utrzymuj uchwyty i powierzchnie chwytne suche, czyste i wolne od oleju i smaru.** Śliskie uchwyty i powierzchnie chwytne nie pozwalają na bezpieczną obsługę i kontrolę narzędzia w nieoczekiwanych sytuacjach.
- 5. OBSŁUGA I KONSERWACJA NARZĘDZI AKUMULATOROWYCH**
- a) **Ładuj wyłącznie za pomocą ładowarki określonej przez producenta.** Ładowarka, która jest odpowiednia dla jednego typu akumulatora, może stwarzać ryzyko pożaru, gdy jest używana z innym akumulatorem.
  - b) **Elektronarzędzi używaj wyłącznie z przeznaczonymi do tego celu akumulatorami.** Używanie jakichkolwiek innych akumulatorów może stwarzać niebezpieczeństwo obrażeń i pożaru.

- c) **Gdy akumulator nie jest używany, należy trzymać go z dala od innych metalowych przedmiotów, takich jak spinacze, monety, klucze, gwoździe, śruby lub inne małe metalowe przedmioty, mogą spowodować zwarcie zacisków urządzenia.** Zwarcie ze sobą biegunów akumulatora może spowodować poparzenia lub pożar.
- d) **W trudnych warunkach z akumulatora może wydobywać się ciecz; należy unikać kontaktu z nią. W razie przypadkowego kontaktu, splukać wodą. W przypadku kontaktu cieczy z oczami, należy dodatkowo zwrócić się o pomoc lekarską.** Ciecz wydostająca się z akumulatora może powodować podrażnienia lub oparzenia.
- e) **Nie używaj akumulatora ani narzędzia, które jest uszkodzone lub zmodyfikowane.** Uszkodzone lub zmodyfikowane akumulatory mogą zachowywać się nieprzewidywalnie, co może spowodować pożar, wybuch lub ryzyko obrażeń.
- f) **Nie narażaj akumulatora lub narzędzia na działanie ognia lub nadmiernej temperatury.** Wystawienie na działanie ognia lub temperatury powyżej 130°C może spowodować wybuch.
- g) **Przestrzegaj wszystkich instrukcji ładowania i nie ładuj akumulatora ani narzędzia poza zakresem temperatur wskazanym w instrukcji.** Nieprawidłowe ładowanie lub ładowanie w temperaturach spoza podanego zakresu może spowodować uszkodzenie akumulatora i zwiększyć ryzyko pożaru.

## 6. SERWIS

- a) **Elektronarzędzie powinno być serwisowane przez wykwalifikowanego pracownika serwisu przy użyciu wyłącznie identycznych części zamiennych.** Zapewni to utrzymanie bezpieczeństwa elektronarzędzia.
- b) **Nigdy nie należy serwisować uszkodzonych akumulatorów.** Serwisowanie akumulatorów powinien być wykonywany wyłącznie przez producenta lub autoryzowany serwis.

## Wskazówki bezpieczeństwa dotyczące cięcia oscylacyjnego

- **Trzymaj elektronarzędzie za izolowane powierzchnie chwytające podczas wykonywania operacji, w której osprzęt tnący mogłyby zetknąć się z ukrytym okablowaniem.** Osprzęt tnący mające kontakt z przewodem pod napięciem może spowodować, że odsłonięte metalowe części elektronarzędzia elektrycznego znajdą się pod napięciem, co może być przyczyną porażenia operatora prądem elektrycznym.
- **Użyj zacisków lub innego praktycznego sposobu, aby zabezpieczyć i podeprzeć obrabiany przedmiot na stabilnej podstawie.** Trzymanie przedmiotu obrabianego ręką lub przy ciele powoduje jego niestabilność i może prowadzić do utraty kontroli nad nim.
- **Używaj wyłącznie akcesoriów zalecanych przez firmę PARKSIDE.** Nieodpowiednie akcesoria mogą spowodować porażenie prądem lub pożar.

## Dalsze wskazówki bezpieczeństwa dotyczące cięcia oscylacyjnego

- **Dłonie trzymać z dala od miejsca cięcia.** Nie sięgać pod obrabiany element. Kontakt z brzeszczotem do cięć grozi urazem.
- **Elektronarzędzie prowadzić po obrabianym elemencie tylko w stanie włączonym.** W przeciwnym razie istnieje niebezpieczeństwo odbicia, gdy narzędzie końcowe zatnie się w obrabianym elemencie.
- **Zwracać uwagę, aby podczas cięcia stopka dobrze przylegała do przedmiotu.** Przekrzywiony brzeszczot do cięć może pęknąć lub spowodować odbicie.
- **Po zakończeniu pracy elektronarzędzie wyłączyć i wyciągnąć brzeszczot do cięć z rzazu dopiero po całkowitym zatrzymaniu urządzenia.** Dzięki temu unikniemy odbicia i możemy bezpiecznie odłożyć elektronarzędzie.
- **Używać tylko nieuszkodzonych, właściwych brzeszczotów do cięć.** Wygięte i tępe brzeszczoty do cięć mogą pękać, negatywnie wpływać na proces cięcia lub powodować odbicie.
- **Po wyłączeniu urządzenia nie wyhamowywać brzeszczotu do cięć przez dociskanie jego bocznej powierzchni.** Brzeszczot do cięć może zostać uszkodzony, może pęknąć lub spowodować odbicie.
- **Użyj zacisków lub innego praktycznego sposobu, aby zabezpieczyć i podeprzeć obrabiany przedmiot na stabilnej podstawie.** Trzymanie przedmiotu obrabianego ręką lub przy ciele powoduje je-

go niestabilność i może prowadzić do utraty kontroli nad nim.

- **Nie dotykać pracującą piłą żadnych przedmiotów, ani ziemi.** Niebezpieczeństwo odbicia.
- **Podczas prac elektronarzędzie trzymać obiema rękami i zapewnić sobie bezpieczną pozycję.** Prace z elektronarzędziem bezpieczniej jest wykonywać dwoma rękami.
- **Jeśli brzeszczot do cięć zablokuje się, urządzenie natychmiast wyłączyć. Rozeprzeć rzaz i ostrożnie wyciągnąć brzeszczot do cięć.** Może to spowodować utratę kontroli nad elektronarzędziem.
- **Użyć odpowiednich detektorów do ustalenia, czy są ukryte przewody zasilania lub skontaktować się z lokalnym przedsiębiorstwem komunalnym, aby uzyskać pomoc.** Kontakt z kablami elektrycznymi może spowodować pożar i porażenie elektryczne. Uszkodzenie przewodów gazu może spowodować wybuch. Pękające rury wody powodują uszkodzenia mienia.
- **Zawsze odczekać, aż narzędzie elektryczne całkowicie się zatrzyma przed odłożeniem go w dół.** Narzędzie użytkowe może się zablokować i doprowadzić do utraty kontroli nad narzędziem elektrycznym.

## Ryzyko resztkowe

Nawet przy prawidłowej obsłudze tego elektronarzędzia zawsze istnieje ryzyko resztkowe. Z uwagi na konstrukcję i wykonanie tego elektronarzędzia mogą wystąpić następujące niebezpieczeństwa:

- Uszkodzenie słuchu w przypadku nie stosowania odpowiednich ochronników słuchu.

- Szkody zdrowotne, spowodowane przez przenoszenie drgań na ręce, jeśli urządzenie jest użytkowane przez dłuższy czas lub jest nieprawidłowo prowadzone i konserwowane.
- Niebezpieczeństwo skaleczenia

**▲ OSTRZEŻENIE!** Zagrozenie generowane przez pole elektromagnetyczne podczas pracy urządzenia. Pole to może w określonych okolicznościach zakłócać pracę aktywnych lub pasywnych implantów medycznych. Aby zmniejszyć niebezpieczeństwo poważnych lub śmiertelnych obrażeń ciała, przed przystąpieniem do obsługi urządzenia przez osoby z implantami medycznymi zalecamy konsultację się z lekarzem i producentem implantu medycznego.

## Przygotowanie

**▲ OSTRZEŻENIE!** Ryzyko obrażeń ciała w wyniku przypadkowego uruchomienia urządzenia. Akumulator należy umieszczać w urządzeniu dopiero wtedy, gdy jest ono całkowicie przygotowane do pracy.

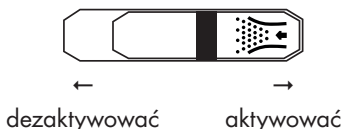
## Elementy obsługowe

Przed pierwszym użyciem urządzenia należy się zapoznać z jego elementami obsługowymi.

- **Blokada załączania (1)**
  - Blokuje włącznik/wyłącznik przed przypadkowym wciśnięciem.
  - Odblokowanie: Wciśnięcie
- **Włącznik/wyłącznik (2)**
  - Włączanie: Wciśnięcie
  - Wyłączanie: Zwolnienie
- **Przełącznik zakresu wychyleń (12)**
  - Ustawianie ruchu oscylacyjnego brzeszczotu do cięć w 4 pozycjach:

- 0 - Brak ruchu oscylacyjnego
  - 1 - Niewielki ruch oscylacyjny
  - 2 - Średni ruch oscylacyjny
  - 3 - Duży ruch oscylacyjny
- **Włącznik (funkcja zdmuchiwania pyłu) (9)**

Funkcja dmuchawy umożliwiająca usuwanie opiłków z linii cięcia



## Montaż i demontaż końcówki ślizgowej

Podczas prac na powierzchniach obrabianych elementów wrażliwych na zarysowania zaleca się stosowanie końcówki ślizgowej (8).

### Montaż końcówki ślizgowej (rys. A)

1. Założyć końcówkę ślizgową (8) z przodu podstawy (11).
2. Następnie docisnąć noski (7) z tyłu końcówki ślizgowej do podstawy (11).

### Demontaż końcówki ślizgowej (rys. A)

1. Odciągnąć końcówkę ślizgową (8) z nosków (7) podstawy (11).
2. Odciągnąć końcówkę ślizgową (8) w przód od podstawy (11).

## Montaż i demontaż brzeszczotu do cięć



**▲ UWAGA!** Niebezpieczeństwo obrażeń ciała w przypadku dotknięcia brzeszczotu do cięć. Nosić rękawice ochronne podczas obsługi brzeszczotu do cięć.

### Warunki

- Brzeszczot do cięć jest przeznaczony do danego materiału.
- Uchwyt mocujący jest pozbawiony opiłków i innych pozostałości materiału.

### Montaż brzeszczotu do cięć (rys. B)

1. Wykręcić element odblokowujący uchwyty mocującego (23) w takim zakresie, w jakim jest to możliwe. Przytrzymać element odblokowujący w tej pozycji.
2. Umieścić brzeszczot do cięć (16/17/) w uchwycie zaciskowym (13).
3. Puścić element odblokowujący (23).
4. Upewnić się, że brzeszczot do cięć (16/17/) jest prawidłowo zamocowany, a zęby są ustawione w kierunku cięcia.

### Demontaż brzeszczotu do cięć (rys. B)

Urządzenie trzymać w taki sposób, aby wyrzucony brzeszczot do cięć nie mógł skrzywdzić osób znajdujących się w pobliżu.

1. Przytrzymać brzeszczot do cięć (16/17/).
2. Wykręcić element odblokowujący uchwyty mocującego (23) w takim zakresie, w jakim jest to możliwe. Brzeszczot do cięć (16/17) zostaje wyrzucony. Jeśli brzeszczot do cięć nie zostanie wyrzucony: Przytrzymać element odblokowujący uchwyty mocującego i wyciągnąć z niego brzeszczot do cięć.
3. Puścić element odblokowujący (23).

## Stosowanie ogranicznika równoległego

Ogranicznik równoległy można zamontować z obu stron urządzenia.

### Montaż ogranicznika równoległego (rys. C)

1. W razie potrzeby poluzować śruby ustalające (20).
2. Wsunąć ogranicznik równoległy (15) w uchwyty (18).
3. Ponownie dokręcić śruby ustalające (20).

### Demontaż ogranicznika równoległego (rys. C)

1. Poluzować śruby ustalające (20).
2. Wyciągnąć ogranicznik równoległy (15) z uchwytów (18).

### Ustawianie ogranicznika równoległego (rys. C)

1. Poluzować śruby ustalające (20).
2. Ustawić skalę ogranicznika równoległego (15) w taki sposób, aby na znaczniku podstawy (11) można było odczytać żądaną szerokość cięcia.
3. Ponownie dokręcić śruby ustalające (20).
4. Wykonać cięcia próbne, skontrolować szerokość cięcia i w razie potrzeby skorygować położenie ogranicznika równoległego (15).

## Cięcia ukośne

### Wskazówki

- Można ustawiać następujące kąty cięcia:  $-45^\circ$ ;  $-22,5^\circ$ ;  $0^\circ$ ;  $15^\circ$ ;  $30^\circ$ ;  $45^\circ$

### Potrzebne narzędzia

- Klucz z gniazdem sześciokątnym (27)

### Sposób postępowania (rys. D)

1. Wyłączyć urządzenie i wyciągnąć z niego akumulator (29). Należy się

upewnić, że wszystkie ruchome elementy całkowicie się zatrzymały.

2. Wyciągnąć osłonę rozwarcia (25).
3. Poluzować śruby imbusowe (10) kluczem z gniazdem sześciokątnym (27).
4. Pociągnąć podstawę (11) lekko w tył.
5. Ustawić podstawę (11) w żądanym położeniu.
6. Wcisnąć podstawę (11) w przód w jeden ze stopni blokady.
7. Dokręcić śruby imbusowe (10) kluczem z gniazdem sześciokątnym (27).

## Zewnętrzny system zasysania pyłu

### Warunki

- Osłona ochronna (21) jest zamontowana.

### Podłączenie zewnętrznego systemu odsysania pyłu (rys. E)

1. Dezaktywować funkcję zdmuchiwania pyłu (9).
2. Połączyć odpowiedni układ odsysania pyłu (nie dostarczono) z króćcem zasysającym (5).
3. Jeśli zewnętrzny układ odsysania nie pasuje, wówczas należy zastosować dodatkowo element redukcyjny (6).

### Zdejmowanie zewnętrznego systemu odsysania pyłu (rys. E)

1. Odłączanie układ odsysania pyłu od króćca ssawnego (5) wzgl. elementu redukcyjnego (6).
2. Usunąć element redukujący (6).

## Montaż i demontaż osłony ochronnej

### Montaż osłony ochronnej

1. Wcisnąć obydwie uchwyty osłony ochronnej (21) w wycięcia w obudowie urządzenia.  
Osłona ochronna zatrzaskuje się.

Zamontowaną osłonę ochronną można odchylić w górę w zakresie 90°.

### Demontaż osłony ochronnej

1. Odciągnąć lekko obydwie uchwyty osłony ochronnej (21) od siebie.
2. Odciągnąć osłonę ochronną w przód.

## Montaż i demontaż osłony rozwarcia

### Montaż osłony rozwarcia

1. Wcisnąć zabezpieczenie przed rozzerwaniem (25) w wycięcie (24) w końcówce ślizgowej (8).

### Demontaż osłony rozwarcia

1. Wyciągnąć zabezpieczenie przed rozzerwaniem (25) z wycięcia (24) w końcówce ślizgowej (8).

## Montaż i demontaż złączki przewodnicy liniowej

Za pomocą złączki przewodnicy liniowej (19) można lepiej namierzać zaznaczone linie cięcia.

### Warunki

- Końcówka ślizgowa (8) jest zamontowana.

### Montaż złączki przewodnicy liniowej

1. Wcisnąć złączkę przewodnicy liniowej (19) od góry na przednią stronę podstawy (11).  
Złączka przewodnicy liniowej wskazuje w wycięcia w końcówce ślizgowej (8).

### Demontaż złączki przewodnicy liniowej

1. Odłączyć złączkę przewodnicy liniowej od wycięcia w końcówce ślizgowej (8).
2. Pociągnąć złączkę przewodnicy liniowej (19) w górę.

## Sprawdzanie stanu naładowania akumulatora

Kontrolki LED	Znaczenie
czerwony, pomarańczowy, zielony	Akumulator jest naładowany
czerwony, pomarańczowy	Akumulator jest częściowo naładowany
czerwony	Akumulator wymaga ładowania

1. Wcisnąć przycisk (31) obok wskaźnika poziomu naładowania (30) na akumulatorze (29).  
Wskaźnik poziomu naładowania z kontrolkami LED sygnalizuje poziom naładowania akumulatorów.
2. Akumulator (29) należy naładować, gdy na wskaźniku stanu naładowania (30) świeci się już tylko czerwona kontrolka LED.

## Ładowanie akumulatora

Patrz również instrukcja obsługi ładowarki.

### Wskazówki

- Gdy akumulator jest rozgrzany, przed ładowaniem należy odczekać do jego wystudzenia.
- Nie narażać akumulatora na dłuższe oddziaływanie silnego promieniowania słonecznego i nie kłaść go na grzejnikach (maks. 50 °C).

### Ładowanie akumulatora

1. Wyjmij akumulator (29) z urządzenia.
2. Wsunąć akumulator (29) do wnętrza ładowarki akumulatora (28).
3. Podłączyć ładowarkę akumulatora (28) do gniazda.
4. Po zakończeniu procesu ładowania odłączyć ładowarkę akumulatora (28) od sieci.
5. Wyciągnąć akumulator (29) z ładowarki akumulatora (28).

## Diody kontrolne na ładowarce (28):

zielony	czerwony	Znaczenie
świeci się	—	<ul style="list-style-type: none"> <li>Akumulator w pełni naładowany</li> <li>gotowy (Brak akumulatora w urządzeniu)</li> </ul>
—	świeci się	Akumulator jest ładowany
—	miga	przegrzany akumulator
miga	miga	uszkodzony akumulator

## Eksploatacja

### Wskazówki w zakresie cięcia

#### Uwagi ogólne

Zachowując podaną kolejność zapewniemy bezpieczeństwo pracy z użyciem wyrzynarki i uzyskamy dobry rezultat pracy:

1. Zamocować obrabiany element. Do małych obrabianych elementów stosować urządzenie mocujące.
2. Narysować linię, aby wyznaczyć kierunek, w którym będzie prowadzony brzeszczot do cięcia.
3. Urządzenie trzymać bezpiecznie za uchwyt.
4. Ustawić liczbę skoków.
5. Ustawić kątownik.
6. Ustawić siłę skoku.
7. Włączyć urządzenie.
8. Odczekać, aż urządzenie uzyska pełną liczbę skoków.
9. Przyłożyć podstawę do obrabianego elementu.

10. Przesuwać urządzenie powoli wzdłuż narysowanej linii, mocno dociskając podstawę w dół do obrabianego elementu.
11. Nie wywierać zbyt dużego nacisku w kierunku cięcia. Pracę powinno wykonywać urządzenie.
12. Przed odłożeniem urządzenia należy je wyłączyć i odczekać, aż całkowicie się zatrzyma.

### Wybór ruchu oscylacyjnego

Im szybszy ruch oscylacyjny, tym szybszy postęp pracy.

Optymalny ruch oscylacyjny można ustalić podczas prób w praktyce, przy czym obowiązują poniższe zalecenia:

- Do cienkiego materiału, twardego materiału (np. metalu) oraz cięć zakrzywionych: Stopień 0
- Precyzyjne i czyste krawędzie tnące uzyskuje się z niewielkim ruchem wahliwym lub bez niego: Stopień 0 lub 1.
- Miękki materiał (drewno, plastik itd.): Stopień 2 lub 3

### Piłowanie wgłębne

#### Warunki

- Miękkie materiały jak drewno, beton porowaty płyty gipsowo-kartonowe itd.
- Kąt cięcia: 0°
- Zamontowano krótki brzeszczot do cięć

#### Sposób postępowania (rys. F)

1. Przyłożyć urządzenie przednią krawędzią podstawy (11) do obrabianego elementu. Brzeszczot do cięć (16) nie ma kontaktu z obrabianym elementem.
2. Włączyć urządzenie. Odczekać do uzyskania maksymalnej liczby skoków.
3. Docisnąć brzeszczot do cięć (16) w obrabiany element, tak by podstawa (11) przylegała do obrabianego elementu.

4. Kontynuować cięcie wzdłuż linii cięcia.

## Wkładanie i wyciąganie akumulatora

**▲ OSTRZEŻENIE!** Ryzyko obrażeń ciała w wyniku przypadkowego uruchomienia urządzenia. Akumulator należy umieszczać w urządzeniu dopiero wtedy, gdy jest ono całkowicie przygotowane do pracy.

**WSKAZÓWKA!** Ryzyko uszkodzenia! Zastosowanie niewłaściwego akumulatora może doprowadzić do uszkodzenia urządzenia i akumulatora.

### Wkładanie akumulatora

1. Wsunąć akumulator (29) wzdłuż prowadnicy szynowej w uchwyt akumulatora (4).  
Akumulator wskakuje na swoje miejsce, wydając charakterystyczny dźwięk.

### Wyciąganie akumulatora

1. Wcisnąć i przytrzymać przycisk zwalnający (32) na akumulatorze (29).
2. Wyciągnąć akumulator z uchwytu akumulatora (4).

## Włączanie i wyłączanie

### Włączanie

Za pomocą włącznika/wyłącznika można płynnie regulować liczbę skoków. Im dalej zostanie naciśnięty włącznik/wyłącznik, tym wyższa będzie liczba skoków.

1. Umieścić akumulator (29) w urządzeniu.
2. Wcisnąć blokadę załączania (1).
3. Wcisnąć włącznik/wyłącznik (2).  
Świeci się lampka robocza LED (22).
4. Zwolnić blokadę załączania (1).

### Wyłączanie

1. Zwolnić włącznik/ wyłącznik (2).
2. Brzeszczot należy usuwać z ciętego detalu dopiero po całkowitym zatrzymaniu.

3. W momencie pozostawienia urządzenia bez nadzoru lub po zakończeniu pracy należy wyciągać akumulator (29) z urządzenia.

## Transport

Wskazówki w zakresie transportu urządzenia:

- Wyłączyć urządzenie i wyciągnąć z niego akumulator (29). Należy się upewnić, że wszystkie ruchome elementy całkowicie się zatrzymały.
- Wyciągnąć narzędzie robocze.
- Urządzenie należy zawsze trzymać za rękojęść (3).

## Czyszczenie, konserwacja i przechowywanie

**▲ OSTRZEŻENIE!** Ryzyko obrażeń ciała w wyniku przypadkowego uruchomienia urządzenia. Podczas prac konserwacyjnych i czyszczenia należy się zabezpieczać. Wyłączyć urządzenie i wyciągnąć z niego akumulator(29).

Wykonanie prac naprawczych i konserwacyjnych, które nie zostały opisane w tej instrukcji, należy powierzać naszym specjalistom z działu serwisowego. Stosować tylko oryginalne części zamienne.

### Czyszczenie

**▲ OSTRZEŻENIE!** Porażenie elektryczne! Nigdy nie spryskiwać urządzenia wodą.

**WSKAZÓWKA!** Ryzyko uszkodzenia. Substancje chemiczne mogą oddziaływać agresywnie na elementy wykonane z tworzywa sztucznego. Nie stosować środków czyszczących wzgl. rozpuszczalników.



- Dbać o czystość i drożność otworów wentylacyjnych, obudowy silnika i uchwytów urządzenia. Używać do tego wilgotnej ściereczki lub szczotki.

## Konserwacja

Urządzenie jest bezobsługowe.

## Przechowywanie

Urządzenie należy przez cały czas przechowywać w warunkach:

- czystych
- suchych
- zabezpieczonych przed zapyleniem

- W dostarczonej walizce do przechowywania (33)
- poza zasięgiem dzieci

Temperatura przechowywania akumulatora i urządzenia wynosi od 0°C do 45°C. Podczas przechowywania należy unikać ekstremalnie niskich lub wysokich temperatur, aby zapobiec utracie wydajności akumulatora.

Przed dłuższym przechowywaniem (np. przed sezonem zimowym) należy wyciągnąć akumulator z urządzenia (postępować według osobnej instrukcji obsługi akumulatora i ładowarki).

## Rozwiązywanie problemów

Poniższa tabela stanowi pomoc w ramach usuwania błędów:

Problem	Możliwa przyczyna	Sposób usunięcia problemu
Urządzenie nie uruchamia się	Brak akumulatora (29) w urządzeniu	Wkładanie akumulatora, s. 192
	Uszkodzony włącznik/wyłącznik (2)	Należy się zwrócić do Centrum Serwisowego.
	Akumulator (29) rozładowany	Naładować akumulator (patrz oddzielna instrukcja obsługi dla akumulatora i ładowarki)
	Uszkodzony silnik	Należy się zwrócić do Centrum Serwisowego.
Urządzenie pracuje z przerwami	Chwiejny styk wewnątrz urządzenia	Należy się zwrócić do Centrum Serwisowego.
	Uszkodzony włącznik/wyłącznik (2)	Należy się zwrócić do Centrum Serwisowego.

Problem	Możliwa przyczyna	Sposób usunięcia problemu
Niska wydajność piłowania	Brzeszczot do cięć (16/17) jest niewłaściwy do obrabianego detalu	Założyć właściwy brzeszczot do cięć (16/17)
	Brzeszczot do cięć (16/17) jest tępy/tępa	Założyć nowy brzeszczot do cięć (16/17)
	Niska wydajność akumulatora	Naładować akumulator (patrz oddzielna instrukcja obsługi dla akumulatora i ładowarki)
	Nieprawidłowa prędkość piłowania	Dostosować prędkość piłowania
Brzeszczot do cięć ulega szybkiemu stępieniu	Brzeszczot do cięć (16/17) jest niewłaściwy do obrabianego detalu	Założyć właściwy brzeszczot do cięć (16/17)
	Za duży docisk	Zmniejszyć docisk
	Prędkość piłowania za wysoka	Zmniejszyć prędkość piłowania

## Utylizacja /ochrona środowiska

Wymij akumulator z urządzenia i przekaz urządzenie, akumulator, akcesoria oraz opakowanie do punktu recyklingu odpadów.



Urządzeń elektrycznych nie należy wyrzucać razem z odpadami komunalnymi.

Symbol przekreślonego kosza na śmieci oznacza, że po zakończeniu okresu użytkowania tego produktu nie wolno wyrzucać jako niesortowanych odpadów komunalnych.

### Dyrektywa 2012/19/UE w sprawie zużytego sprzętu elektrycznego i elektronicznego:

Konsumenci są prawnie zobowiązani po zakończeniu okresu żywotności urządzeń elektrycznych i elektronicznych do ich

przekazywania do ponownego przetworzenia zgodnie z zasadami ochrony środowiska. Dzięki temu można zapewnić wykorzystanie urządzeń zgodnie z zasadami ochrony środowiska i ochrony zasobów.

W zależności od adaptacji na gruncie prawa krajowego mogą być do wyboru następujące możliwości:

- zwrot w miejscu zakupu,
- zwrot w oficjalnym punkcie zbiórki,
- odesłanie do producenta/podmiotu wprowadzającego produkt na rynek.

Przepisy te nie obejmują akcesoriów i środków pomocniczych dołączonych do starych urządzeń, które nie zawierających elementów elektrycznych.

## Serwis

### Gwarancja

Szanowna Klientko, Szanowny Kliencie, na zakupione urządzenie otrzymują Państwo 3 lata gwarancji od daty zakupu.

W przypadku wad tego produktu przysługują Państwu ustawowe prawa w stosunku do sprzedawcy produktu. Prawa te nie są ograniczone przez naszą przedstawioną niżej gwarancję.

### Warunki gwarancji

Okres gwarancji rozpoczyna się z datą zakupu. Prosimy zachować oryginalny paragon. Będzie on potrzebny jako dowód zakupu.

Jeśli w okresie trzech pięciu lat od daty zakupu tego produktu wystąpi wada materiałowa lub fabryczna, produkt zostanie – wedle naszego wyboru – bezpłatnie naprawiony lub wymieniony. Gwarancja zakłada, że w okresie trzech lat uszkodzone urządzenie zostanie przesłane wraz z dowodem zakupu (paragonem) z krótkim opisem, gdzie wystąpiła wada i kiedy się pojawiła.

Jeśli defekt jest objęty naszą gwarancją, otrzymają Państwo z powrotem naprawiony lub nowy produkt. Wraz z wymianą urządzenia lub ważnej części, zgodnie z art. 581 § 1 aktualnej wersji Kodeksu cywilnego, okres gwarancji rozpoczyna się od nowa.

### Okres gwarancji i ustawowe roszczenia z tytułu wad

Okres gwarancji nie wydłuża się z powodu świadczenia gwarancyjnego. Obowiązuje to również dla wymienionych lub naprawionych części. Ewentualne uszkodzenia i wady istniejące już w momencie zakupu należy zgłosić bezzwłocznie po rozpakowaniu. Naprawy przypadające po upływie okresu gwarancji są odpłatne.

### Zakres gwarancji

Urządzenie wyprodukowano z zachowaniem staranności zgodnie z surowymi normami jakościowymi i dokładnie sprawdzono przed wysyłką.

Gwarancja obowiązuje dla wad materiałowych lub fabrycznych. Gwarancja nie rozciąga się na części produktu, które podlegają normalnemu zużyciu i można je uznać za części zużywalne, oraz na uszkodzenia części delikatnych.

Gwarancja przepada, jeśli produkt został uszkodzony, nie był zgodnie z przeznaczeniem użytkowany i konserwowany. Użytkowanie zgodnie z przeznaczeniem wiąże się z przestrzeganiem wszystkich wskazówek zawartych w instrukcji obsługi. Należy bezwzględnie unikać zastosowań i działań, których odradza się lub przed którymi ostrzega się w instrukcji obsługi.

Produkt jest przeznaczony do użytku prywatnego, a nie komercyjnego. W przypadku niewłaściwego i nieodpowiedniego obchodzenia się z urządzeniem, stosowania „na siłę” i zabiegów, które nie zostały przeprowadzone przez nasz autoryzowany oddział, gwarancja wygasa.

### Realizacja w przypadkach objętych gwarancją

Aby zagwarantować szybkie przetworzenie Państwa sprawy, prosimy o przestrzeganie poniższych wskazówek:

- W przypadku wszelkich zapytań prosimy o przygotowanie paragonu i numeru identyfikacyjnego jako dowodu zakupu (IAN 436789\_2304).
- Numer artykułu znajduje się na tabliczce znamionowej.
- W przypadku wystąpienia usterek lub innych wad prosimy o skontaktowanie się z wymienionym niżej działem serwisowym **telefonicznie lub mailowo**. Uzyskają Państwo wówczas szczegó-

łowe informacje na temat realizacji reklamacji.

- Uszkodzony produkt mogą Państwo wysłać po skontaktowaniu się z naszym działem obsługi klienta, załączając dowód zakupu (paragon) i określając, na czym polega wada i kiedy wystąpiła, bezpłatnie na podany adres serwisu. Aby uniknąć problemów z odbiorem i dodatkowych kosztów, prosimy o wysłanie przesyłki na adres, który Państwu podano. Należy się upewnić, żeby wysyłka nie nastąpiła odpłatnie, jako ponadwymiarowa, ekspresowo lub na innych specjalnych warunkach. Prosimy o przesłanie urządzenia wraz ze wszystkimi częściami wyposażenia otrzymanymi przy zakupie i zadbanie o wystarczająco bezpieczne opakowanie.

## Serwis naprawczy

W sprawie napraw, **które nie podlegają gwarancji**, należy się zwracać do Centrum Serwisowego. Centrum Serwisowe prześle Państwu odpowiedni kosztorys.

- Możemy naprawiać tylko urządzenia w odpowiednim opakowaniu i przesyłane z uregulowaną opłatą pocztową.

**Wskazówka:** Oczyszczone urządzenie wraz z informacją na temat uszkodzenia należy przesyłać bezpośrednio na adres podany przez Centrum Serwisowe.

- Urządzenia przesłane bez opłaty, jako towary niewymiarowe, w trybie ekspresowym lub w ramach innych typów przesyłek specjalnych, nie będą przyjmowane.
- Przesłane, uszkodzone urządzenia utilizujemy bezpłatnie.

## Service-Center



### Serwis Polska

Tel.: 22 397 4996 (Opłata za połączenie zgodna z cennikiem operatora)  
E-mail: [grizzly@lidl.pl](mailto:grizzly@lidl.pl)  
**IAN 436789\_2304**

## Importer

Uwaga: poniższy adres nie jest adresem działu serwisowego. Najpierw skontaktuj się z podanym wyżej centrum serwisowym.

Grizzly Tools GmbH & Co. KG  
Stockstädter Str. 20  
63762 Großostheim  
NIEMCY  
[www.grizzlytools.de](http://www.grizzlytools.de)

## Części zamienne i akcesoria

### Części zamienne i akcesoria można zamówić na stronie

**[www.grizzlytools.shop](http://www.grizzlytools.shop)**. Jeśli w ramach procedury Państwa zamówienia pojawią się problemy, prosimy o kontakt za pośrednictwem naszego sklepu internetowego. W razie kolejnych pytań należy zwracać się do Service-Center, s. 196

Nr stan.	s. 219 <sup>1</sup>	Opis	Nr zamów.
15	53	Ogranicznik równoległy	91105856
16	–	Brzeszczot do cięć w drewnie (Swiss made)	13800406
17	–	Brzeszczot do cięć w metalu (Swiss made)	13800403

Nr stan.	s. 219 <sup>1</sup>	Opis	Nr zamów.
19	55	Złączka przewodnicy liniowej	91105602
21	29	Ośłona ochronna	91110548
25	43	Ośłona rozwarcia	91105573

<sup>1</sup> Widok rozłożony

## Tłumaczenie oryginalnej deklaracji zgodności WE

Produkt: **Wyrzynarka akumulatorowa**

Model: **PSTDA 20-Li C3**

Numer serii: 000001 - 150000

Wymieniony powyżej przedmiot niniejszej deklaracji jest zgodny z odnośnymi wymaganiami unijnego prawodawstwa harmonizacyjnego

**2006/42/EC • 2014/30/EU • 2011/65/EU & (EU) 2015/863**  
**Produkt z baterią Smart PAPS 204 A1/**  
**Smart PAPS 208 A1: 2014/53/ EU**

Opisany powyżej przedmiot deklaracji jest zgodny z dyrektywą Parlamentu Europejskiego i Rady 2011/65/EU z dnia 8 czerwca 2011 r. w sprawie ograniczenia stosowania niektórych niebezpiecznych substancji w sprzęcie elektrycznym i elektronicznym.

Aby zapewnić zgodność, zastosowano następujące normy zharmonizowane oraz normy i przepisy krajowe:

**EN 62841-1:2015/A11:2022 • EN 62841-2-11:2016/A1:2020**  
**EN IEC 55014-1:2021 • EN IEC 55014-2:2021 • EN IEC 63000:2018**  
**IEC 62471:2006**

**Produkt z baterią Smart PAPS 204 A1/Smart PAPS 208 A1:**  
**EN 301 489-1 V2.2.3:2019 • Draft EN 301 489-17 V3.2.5:2022**  
**EN 300 328 V2.2.2:2019 • EN 50663:2017**

Niniejsza deklaracja zgodności wydana zostaje na wyłączną odpowiedzialność producenta:



Grizzly Tools GmbH & Co. KG  
 Stockstädter Str. 20  
 63762 Großostheim  
 NIEMCY  
 13.10.2023

Christian Frank  
 Upoważniony przedstawiciel dokumentacji

# Indholdsfortegnelse

## Indledning..... 198

Formålsbestemt anvendelse.....	199
Leverede dele/tilbehør.....	199
Oversigt.....	199
Funktionsbeskrivelse.....	200
Tekniske data.....	200

## Sikkerhedsanvisninger..... 201

Sikkerhedsanvisningernes betydning.....	201
Billedtegn og symboler.....	202
Generelle advarsler for elværktøjer.....	202
Sikkerhedsanvisninger til save, der bevæges frem og tilbage.....	205
Restrisici.....	206

## Forberedelse..... 206

Betjeningselementer.....	206
Montering og afmontering af glidesko.....	206
Montering og afmontering af savklinge.....	206
Brugen af parallelanslag.....	207
Geringssnit.....	207
Ekstern støvudsugning.....	208
Montering og afmontering af beskyttelsskærmen.....	208
Montering og afmontering af anti-splintsystem.....	208
Montering og afmontering af linjeføringsadapteren.....	208
Kontrol af batteriets ladningstilstand.....	208
Oplad batteriet.....	208

## Drift..... 209

Anvisninger for savning.....	209
Isætning og udtagning af batteriet.....	210
Tænd og sluk.....	210

## Transport..... 210

## Rengøring, vedligeholdelse og opbevaring..... 210

Rengøring.....	210
Vedligeholdelse.....	210
Opbevaring.....	210

## Fejlsøgning..... 211

## Bortskaffelse/ miljøbeskyttelse..... 211

## Service..... 212

Garanti.....	212
Reparationservice.....	213
Service-Center.....	213
Importør.....	213

## Reserve dele og tilbehør..... 213

## Oversættelse af den originale EF-overensstemmelseserklæringen..... 214

## Eksploderet tegning..... 219

# Indledning

Tillykke med købet af din nye batteridrevne stiksav (herefter apparatet eller elværktøjet).

Med købet har du besluttet dig for et førsteklasses apparat. Dette apparat blev testet under produktionen og underkastet en kvalitetstest til sidst. Dermed er produktets funktionsevne sikret.



Betjeningsvejledningen er en del af dette apparat. Den indeholder vigtige anvisninger til sikkerhed, brug og bortskaffelse. Læs betjeningsvejledningen omhyggeligt igennem. Gør dig fortrolig med betjeningsdelene og korrekt brug af apparatet. Anvend kun apparatet som beskrevet og kun til de anførte anvendelsesområder. Opbevar betjeningsvejledningen sikkert og udlever alle dokumenter, hvis apparatet gives videre til tredjepart.

## Formålsbestemt anvendelse

Produktet er udelukkende beregnet til følgende anvendelser:

- Savning af plast, træ og letmetal med fast støtte
- Savning af lige og buede snit samt geringsnit (kun træ og plast) op til 45°
- Brug kun apparatet i tørre rum.

Vær opmærksom på henvisningerne til savklingetyper.

Enhver anden anvendelse, som ikke er udtrykkeligt tilladt i denne betjeningsvejledning, kan udgøre en alvorlig fare for brugeren og medføre skader på apparatet. Brugeren af apparatet er ansvarlig for ulykker eller skader på andre mennesker eller deres ejendom. Apparatet er kun beregnet til privat brug. Det er ikke konstrueret til erhvervs-mæssig brug. Ved erhvervs-mæssig brug bortfalder garantien. Producenten er ikke ansvarlig for skader, som skyldes ikke-formålsbestemt anvendelse, eller som skyldes forkert betjening.

Dette produkt er en del af **X 20 V TEAM**-serien og kan anvendes sammen med genopladelige batterier fra **X 20 V TEAM**-serien. De genopladelige batterier fra **X 20 V TEAM**-serien må kun oplades med opladere fra **X 20 V TEAM**-serien.

## Leverede dele/tilbehør

Pak apparatet ud og kontrollér de leverede dele.

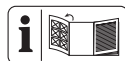
Bortskaf emballagen korrekt.

- Batteridreven pendulstiksav
- 2 × Savklinge til træ (Swiss made)
- 1 Savklinge til metal (Swiss made)
- Parallelslag
- Glidesko (færdigsamlet)
- Anti-splintsystem (færdigsamlet)
- Beskyttelseskærm (færdigsamlet)
- Linjeføringsadapter (færdigsamlet)

- Reduktionsstykke (færdigsamlet)
- Opbevaringskuffert
- oversættelse af den originale brugsanvisning

**Det genopladelige batteri og opladeren er ikke del af leveringsomfanget.**

## Oversigt



Afbildninger af apparatet finder du på den forreste og bageste udfoldningsside.

- 1 Startspærre
- 2 Tænd-/sluk-kontakt
- 3 Håndtag (Isoleret gribeblade)
- 4 Batteriholder
- 5 Sugestuds
- 6 Reduktionsstykke
- 7 Låsetap
- 8 Glidesko
- 9 Kontakt (støvblæsefunktion)
- 10 Indvendig sekskantskrue (ikke synligt)
- 11 Fodplade
- 12 Pendulslagkontakt
- 13 Centrerpatron
- 14 Styrerulle
- 15 Parallelslag
- 16 Savklinge til træ
- 17 Savklinge til metal
- 18 Holder (Parallelslag)
- 19 Linjeføringsadapter
- 20 Låseskrue
- 21 Beskyttelseskærm
- 22 LED-arbejdslys
- 23 Oplåsning (Centrerpatron)
- 24 Udsparring i glidesko
- 25 Anti-splintsystem

- 26 Holder (Indvendig sekskantnøgle)
- 27 Indvendig sekskantnøgle
- 28 Oplader
- 29 Batteri
- 30 Ladetilstandsvision
- 31 Knap (Ladetilstandsvision)
- 32 Batterioplåsning
- 33 Opbevaringskuffert

## Funktionsbeskrivelse

Ved stiksaven skærer savklingen, der er fastspændt på den ene side, ved hjælp af en løftebevægelse. Ved pendulslag skubber styrerullen foruden den vertikale savebevægelse savklingen fremad ved hvert opadgående løft.

I det følgende beskrives betjeningsdelenes funktion.

## Tekniske data

### Batteridreven pendulstiksav

..... **PSTDA 20-Li C3**

Mærkespænding  $U$  ..... 20 V ==

Vægt med genopladeligt batteri

(20 V ; 2 Ah) ..... 2,3 kg

Tomgangssløghed ..... 0-2700 min<sup>-1</sup>

Slaglængde ..... 20 mm

Skæredybde

- træ ..... ≤ 80 mm

- Aluminium ..... ≤ 12 mm

- metal ..... ≤ 5 mm

Geringssnit

..... -45°; -22,5°; 0°; 15°; 30°; 45°

Lydrykniveau ( $L_{pA}$ ) ... 84,51 dB;  $K_{pA}$ =5 dB

Lydeffektniveau ( $L_{WA}$ )

- målt ..... 92,51 dB;  $K_{WA}$ =5 dB

Vibration ( $a_h$ )

- træ ..... 2,709 m/s<sup>2</sup>;  $K$ =1,5 m/s<sup>2</sup>

- metal ..... 2,540 m/s<sup>2</sup>;  $K$ =1,5 m/s<sup>2</sup>

Temperatur ..... ≤50 °C

- Opladning ..... 4 - 40 °C

- Drift ..... -20 - 50 °C

- Opbevaring ..... 0 - 45 °C

PARKSIDE Performance Smart-batteri

Smart PAPS 204 A1/Smart PAPS 208 A1

- frekvensbånd ..... 2400-2483,5 MHz

- transmitteret effekt ..... ≤ 20 dBm

Støj- og vibrationsværdier er blevet målt efter standarderne og bestemmelserne, som er angivet i overensstemmelseserklæringen.

Den angivne samlede vibrationsværdi og den angivne samlede støjemissionsværdi er målt iht. til en standardiseret afprøvningsproces og kan anvendes til sammenligning af elværktøjer. Den angivne samlede vibrationsværdi og den angivne samlede støjemissionsværdi kan også anvendes til en foreløbig vurdering af belastningen.

**▲ ADVARSEL!** Vibrations- og støjemissioner kan under brugen af elværktøjet afvige fra de angivne værdier afhængigt af måden, som elværktøjet anvendes på. Forsøg at holde belastningen pga. vibrationer så lav som muligt. En måde at reducere vibrationsbelastningen på, er at begrænse arbejdstiden. Her er det nødvendigt at tage hensyn til alle dele af driftscyklussen (fx tider, hvor elværktøjet er slukket, og tider, hvor det ganske vist er tændt, men kører uden belastning).

### Opladningstider

Dette produkt er en del af **X 20 V TEAM**-serien og kan anvendes sammen

med genopladelige batterier fra

**X 20 V TEAM**-serien. De genoplade-

lige batterier fra **X 20 V TEAM**-seri-

en må kun oplades med opladere fra

**X 20 V TEAM**-serien.

Dette produkt kan kun anvendes

med følgende genopladelige bat-

terier: PAP 20 B1, PAP 20 B3,

Smart PAPS 204 A1, Smart PAPS 208 A1



Vi anbefaler, at du oplader disse batterier med følgende opladere: PLG 20 A3, PLG 20 A4, PLG 20 C1, PLG 20 C2, PLG 20 C3, PLG 201 A1, PDSLGL 20 A1, PDSLGL 20 B1, Smart PLGS 2012 A1

Tekniske data af genopladeligt batteri og oplader: Se den separate vejledning.

Opladningstiden afhænger bl.a. af faktorer som omgivelsestemperaturen og batteriets temperatur, samt netspændingen, og kan derfor i givet fald afvige fra de angivne værdier.

Opladningstid (min.)	PAP 20 A1 PAP 20 A2 PAP 20 B1	PAP 20 A3 PAP 20 B3 Smart PAPS 204 A1	Smart PAPS 208 A1
PLG 20 A1 PLG 20 A4 PLG 20 C1	60	120	240
PLG 20 C2	45	80	165
PLG 20 A2 PLG 20 A3 PLG 20 C3 PDSLGL 20 A1 PDSLGL 20 B1	35	60	120
PLG 201 A1	135	250	500
Smart PLGS 2012 A1	35	45	50

## Sikkerhedsanvisninger

Dette afsnit beskriver de grundlæggende sikkerhedsanvisninger ved brug af apparatet.

**▲ ADVARSEL!** Personskader og materielle skader pga. u hensigtsmæssig anvendelse af det genopladelige batteri. Følg sikkerhedsanvisninger og henvisninger vedrørende opladning og korrekt brug i betjeningsvejledningen til dit genopladelige batteri og din oplader i serien **X 20 V TEAM**. Du kan finde en detaljeret beskrivelse af opladningen og yderligere oplysninger i den separate betjeningsvejledning.

## Sikkerhedsanvisningernes betydning

**▲ FARE!** Hvis du ikke overholder denne sikkerhedsanvisning, sker der et uheld. Dette resulterer i alvorlige kvæstelser eller dødsfald.

**▲ ADVARSEL!** Hvis du ikke overholder denne sikkerhedsanvisning, sker der muligvis et uheld. Dette resulterer muligvis i alvorlige kvæstelser eller dødsfald.

**▲ FORSIGTIG!** Hvis du ikke overholder denne sikkerhedsanvisning, sker der et uheld. Dette resulterer muligvis i lettere eller moderate kvæstelser.

**BEMÆRK!** Hvis du ikke overholder denne sikkerhedsanvisning, sker der et uheld. Dette resulterer muligvis i materielle skader.

## Billedtegn og symboler

### Billedsymboler på apparatet



Dette produkt er en del af **X 20 V TEAM**-serien og kan anvendes sammen med genopladelige batterier fra **X 20 V TEAM**-serien. De genopladelige batterier fra **X 20 V TEAM**-serien må kun oplades med opladere fra **X 20 V TEAM**-serien.



Læs betjeningsvejledningen



Elektriske apparater må ikke bortskaffes som husholdningsaffald.

### Billedsymboler i betjeningsvejledningen



Bær beskyttelseshandsker

## Generelle advarsler for elværktøjer

**▲ ADVARSEL! Læs alle sikkerhedsadvarsler, anvisninger, illustrationer og specifikationer, der følger med dette elværktøj.** Hvis ikke alle nedenstående instruktioner følges, kan der opstå elektrisk stød, brand og/eller alvorlige kvæstelser. **Gem alle advarsler og anvisninger til fremtidig brug.**

Begrebet "elværktøj" i advarslerne refererer til dit lysnettilsluttede (kabelforbundne) elværktøj eller batteridrevne (kablefrie) elværktøj.

1. **SIKKERHED PÅ ARBEJDSOMRÅDET**
  - a) **Hold arbejdsområdet rent og godt oplyst.** Rodede eller mørke områder er en kilde til ulykker.
  - b) **Betjen ikke elværktøjer i eksplosive omgivelser, f.eks. i nær-**

**heden af antændelige væsker, gasser eller støv.** Elværktøjer frembringer gnister, der kan antænde støv eller dampe.

- c) **Hold børn og omkringstående personer på afstand, når elværktøjet er i brug.** Forstyrrelser kan medføre tab af kontrol.
2. **ELEKTRISK SIKKERHED**
    - a) **Stik på elværktøjet skal passe til stikkontakten. Stikket må aldrig modificeres på nogen måde. Anvend ikke adapterstik i forbindelse med jordforbundne elværktøjer.** Når stikket ikke er modificeret og stikkontakten passer, reduceres risikoen for elektrisk stød.
    - b) **Undgå kropskontakt med jordforbundne overflader som f.eks. rør, radiatorer, komfurer og køleskabe.** Der er en øget risiko for elektrisk stød, hvis din krop er jordforbundet.
    - c) **Udsæt ikke elværktøjet for regn eller våde forhold.** Hvis der trænger vand ind i elværktøjet, øges risikoen for elektrisk stød.
    - d) **Misbrug ikke ledningen. Brug aldrig ledningen til at bære eller trække elværktøjet eller til at trække stikket ud af stikkontakten. Hold ledningen på afstand af varme, olie, skarpe kanter eller bevægelige dele.** Beskadigede eller sammenfiltrede ledninger øger risikoen for elektrisk stød.
    - e) **Når elværktøjet anvendes udenfor, skal der benyttes en forlængerledning, der er egnet til udendørs brug.** Brug af en ledning, der er egnet til udendørs brug, reducerer risikoen for elektrisk stød.
    - f) **Hvis det ikke kan undgås at bruge elværktøjet i et fugtigt**

**område, skal der anvendes en fejlstrømsafbryder (RCD).** Brug af en fejlstrømsafbryder reducerer risikoen for elektrisk stød.

### 3. PERSONSIKKERHED

- a) **Vær opmærksom, overvej dine handlinger, og brug din sunde fornuft, når du betjener et elværktøj. Anvend ikke elværktøjet, hvis du er træt eller påvirket af stoffer, alkohol eller medikamenter.** Et øjeblikks uopmærksomhed under brugen af elværktøjet kan medføre alvorlige personskader.
- b) **Anvend personlige værnemidler. Bær altid øjenværn.** Beskyttelsesudstyr som f.eks. en støvmaske, skridsikre sko, beskyttelseshjelm eller høreværn, der anvendes ved behov, reducerer personskader.
- c) **Undgå utilsigtet start. Sørg for, at kontakten står i off-stilling, inden du forbinder værktøjet til strømkilden og/eller batteripakken eller tager det op eller bærer det.** Hvis man bærer elværktøjet med fingeren på kontakten eller sætter strøm til et elværktøj med tændt kontakt, er der risiko for ulykker.
- d) **En eventuel indstillingsnøgle eller skrue­nøgle skal fjernes, inden der tændes for elværktøjet.** En skrue­nøgle eller en nøgle, der er fastgjort på en roterende del af elværktøjet, kan medføre personskade.
- e) **Ræk ikke for højt op med værktøjet. Sørg altid for godt fodfæste og god balance.** Så har du bedre kontrol over elværktøjet i uventede situationer.
- f) **Sørg for passende beklædning. Bær ikke løstsiddende tøj eller smykker. Hold hår og tøj på afstand af bevægelige dele.** Løst-

siddende tøj, smykker eller langt hår kan sætte sig fast i bevægelige dele.

- g) **Hvis der er installeret anordninger til tilslutning af støv­udsugnings- og opsamlingsanlæg, skal det sikres, at disse er tilsluttet og anvendes korrekt.** Brug af støvopsamling kan reducere støvrelaterede farer.
  - h) **Fortrolighed, du opnår ved hyppig brug af værktøjet, må ikke få dig til at se stort på og ignorere sikkerhedsprincipperne for værktøjet.** En uforsigtig handling kan forårsage alvorlig skade i løbet af en brøkdæl af et sekund.
- ### 4. BRUG OG PLEJE AF ELVÆRKTØJET
- a) **Pres ikke elværktøjet. Benyt det rigtige elværktøj til det pågældende anvendelsesformål.** Med det rigtige elværktøj udføres arbejdet bedre og mere sikkert med den hastighed, som værktøjet er konstrueret til.
  - b) **Anvend ikke elværktøjet, hvis kontakten ikke tænder og slukker for det.** Et elværktøj, der ikke kan styres med kontakten, er farligt og skal repareres.
  - c) **Adskil stikket fra strømkilden og/eller fjern batteripakken fra elværktøjet (hvis den kan tages af), før du foretager indstillinger, skifter tilbehør eller opbevarer elværktøjet.** Sådanne forebyggende sikkerhedsforanstaltninger reducerer risikoen for, at elværktøjet starter ved et uheld.
  - d) **Opbevar det ubenyttede elværktøj uden for børns rækkevidde, og lad ikke personer, der ikke er fortrolige med elværktøjet eller denne vejled-**

**ning, betjene elværktøjet.** Elværktøjer er farlige, hvis de anvendes af uerfarne brugere.

- e) **Vedligehold elværktøj og tilbehør. Kontrollér, om bevægelige dele er fejljusteret eller binder, om dele er gået i stykker, eller om andre forhold kan påvirke elværktøjets funktion. Hvis elværktøjet er beskadiget, skal det repareres inden brug** Mange ulykker skyldes dårligt vedligeholdte elværktøjer.
- f) **Hold skæreværktøjer skarpe og rene.** Godt vedligeholdte skæreværktøjer med skarpe skærekanten har mindre tendens til at binde og er nemmere at kontrollere.
- g) **Anvend elværktøjet, tilbehøret og værktøjsbits etc. i overensstemmelse med denne vejledning, idet du tager hensyn til arbejdsforholdene og det pågældende arbejde, der skal udføres.** Hvis elværktøjet anvendes til andre end de tilsigtede formål, kan der opstå farlige situationer.
- h) **Hold håndtag og gribeblader tørre, rene og fri for olie og smørefedt.** Glatte håndtag og gribeblader forhindrer sikker håndtering af og kontrol over værktøjet i uventede situationer.
5. **BRUG OG PLEJE AF BATTERI-VÆRKTØJET**
- a) **Foretag kun opladning med den oplader, der er angivet af producenten.** En oplader, der er egnet til én batteripakke, kan medføre brandfare, hvis den anvendes med en anden batteripakke.
- b) **Anvend kun elværktøj sammen med de dertil beregnede batte-**

**ripakker.** Brug af andre batteripakker medfører fare for skader og brand.

- c) **Når batteripakken ikke er i brug, skal den holdes på afstand af andre metalgenstande som f.eks. papirclips, mønter, nøgler, søm, skrue eller andre små metalgenstande, der kan etablere en forbindelse mellem poler.** Hvis batteripolerne kortsluttes, kan det medføre forbrændinger eller brand.
- d) **I tilfælde af misbrug kan der slippe væske ud af batteriet; undgå kontakt. Hvis der opstår kontakt ved et uheld, skal der skylles efter med vand. Hvis væsken kommer i kontakt med øjnene, skal der desuden søges lægehjælp.** Væskeudslip fra batteriet kan medføre irritation eller forbrænding.
- e) **Batteripakker eller værktøjer, der er beskadiget eller modificeret, må ikke anvendes.** Beskadigede eller modificerede batterier kan være uberegnelige og medføre brand, eksplosion eller risiko for personskade.
- f) **Udsæt ikke batteripakker eller værktøj for ild eller for høje temperaturer.** Ild eller temperaturer over 130 °C kan medføre eksplosion.
- g) **Følg alle anvisninger til opladningen, og oplad ikke batteripakken eller værktøjet uden for det temperaturområde, der er angivet i vejledningen.** Forkert opladning eller opladning ved temperaturer uden for det angivne område kan beskadige batteriet og øge risikoen for brand.
6. **VEDLIGEHOLDELSE**
- a) **Få dit elværktøj vedligeholdt af kvalificerede reparatører, der**

**udelukkende anvender identiske reservedele.** Derved opretholdes sikkerheden for elværktøjet.

b) **Udfør aldrig vedligeholdelse på beskadigede batteripakker.**

Vedligeholdelse af batteripakker bør udelukkende udføres af producenten eller autoriserede serviceudbydere.

## Sikkerhedsanvisninger til save, der bevæges frem og tilbage

- **Hold elværktøjet i de isolerede gribflader, når du udfører arbejde, hvor skæretilbehøret kan ramme skjulte ledninger.** Kontakt med en spændingsførende ledning kan også sætte apparatets metaldele under spænding og eventuelt medføre elektrisk stød.
- **Fastgør og sikr arbejdsemnet ved hjælp af tvinger eller på anden vis på et stabilt underlag.** Hvis du kun holder arbejdsemnet med den ene hånd eller ind mod kroppen, er det ikke stabilt, og du kan miste kontrollen over det.
- **Anvend udelukkende tilbehør, der er anbefalet af PARKSIDE.** Uegnet tilbehør kan forårsage elektrisk stød eller brand.

## Yderligere sikkerhedsanvisninger til save, der bevæges frem og tilbage

- **Hold hænderne væk fra saveområdet.** Grib ikke ned under arbejdsemnet. Ved kontakt med savklingen er der risiko for kvæstelser.
- **Før kun elværktøjet mod arbejdsemnet i tændt tilstand.** Der er risiko for tilbageslag, hvis indsatsværktøjet sætter sig fast i arbejdsemnet.
- **Sørg for, at fodpladen er anbragt sikkert, når der saves.** En

savklinge, der sidder skævt, kan knække eller slå tilbage.

- **Sluk for elværktøjet efter afsluttet arbejde, og træk først savklingen ud af snittet, når den står stille.** På denne måde forhindrer du tilbageslag og kan lægge elværktøjet sikkert til side.
- **Anvend kun ubeskadigede savklinger i perfekt stand.** Bøjede eller uskarpe savklinger kan knække og påvirke savsnittet negativt eller forårsage tilbageslag.
- **Brems ikke savklingen efter slukning ved at presse mod den på siden.** Savklingen kan blive beskadiget, knække eller medføre tilbageslag.
- **Fastgør og sikr arbejdsemnet ved hjælp af tvinger eller på anden vis på et stabilt underlag.** Hvis du kun holder arbejdsemnet med den ene hånd eller ind mod kroppen, er det ikke stabilt, og du kan miste kontrollen over det.
- **Berør ikke andre genstande eller jorden med den kørende sav.** Der er risiko for tilbageslag.
- **Hold godt fast i elværktøjet med begge hænder under arbejdet, og sørg for at stå stabilt.** Med begge hænder føres elværktøjet mere sikkert.
- **Sluk straks for apparatet, hvis savklingen sætter sig fast. Udvid savsnittet og træk forsigtigt savklingen ud.** Dette kan medføre tab af kontrol over elværktøjet.
- **Use suitable detectors to determine if there are hidden supply lines or contact the local utility company for assistance.** Contact with electric cables can cause fire and electric shock. Damaging gas lines

can lead to explosion. Breaking water pipes causes property damage.

- **Always wait until the power tool has come to a complete stop before placing it down.** The application tool can jam and cause you to lose control of the power tool.

## Restrisici

Selvom dette elværktøj betjenes i overensstemmelse med forskrifterne, vil der være en række restrisici. Følgende farer kan forekomme i forbindelse med dette elværktøjs konstruktion og udførelse:

- høreskader, hvis der ikke bæres egnet høreværn.
- sundhedsskader, som sker pga. hånd-arm-vibrationer, hvis apparatet bruges over en længere periode eller ikke føres eller vedligeholdes korrekt.
- snitsår

**▲ ADVARSEL!** Fare på grund af det elektromagnetiske felt, som genereres, når produktet er i drift. Feltet kan i visse situationer påvirke aktive eller passive medicinske implantater. For at reducere faren for alvorlige eller livsfarlige kvæstelser anbefaler vi, at personer med medicinske implantater konsulterer deres læge, før de anvender produktet.

## Forberedelse

**▲ ADVARSEL!** Risiko for kvæstelser på grund af utilsigtet start af apparatet. Sæt først det genopladelige batteri i produktet, når produktet er fuldstændig klar til brug.

## Betjeningslementer

Gør dig fortrolig med betjeningslementerne, inden du bruger apparatet.

- **Startspærre (1)**
  - Låser tænd-/sluk-knappen mod utilsigtet aktivering.

- Aktivering: Tryk på

### • Tænd-/sluk-kontakt (2)

- Tænd: Tryk på
- Sluk: Slip

### • Pendulslagkontakt (12)

Indstil savklingens pendulslag i 4 positioner:

- 0 – intet pendulslag
- 1 – lille pendulslag
- 2 – mellemstort pendulslag
- 3 – stort pendulslag

### • Kontakt (støvblæsefunktion) (9)

Blæserfunktion til spånfri snitlinje



← deaktivere → aktivere

## Montering og afmontering af glidesko

Ved arbejde på ridsefølsomme arbejds- emneoverflader anbefales det at arbejde med glidesko (8).

### Montér glidesko (Fig. A)

1. Anbring glideskoen (8) forrest på fodpladen (11).
2. Tryk låsetapperne (7) på den bageste del af glideskoen over fodpladen (11).

### Afmontér glidesko (Fig. A)

1. Tryk glideskoen (8) på låsetapperne (7) af fodpladen (11).
2. Træk glideskoen (8) af fodpladen (11) fra forsiden.

## Montering og afmontering af savklinge



**▲ FORSIGTIG!** Der er fare for kvæstelser, når savklingen berøres. Bær beskyttelsehandsker, når savklingen håndteres.

## Betingelser

- Savklingen egner sig til det pågældende materiale.
- Sørg for, at centrerpatronen er fri for splinter eller andre materialerester.

## Montering af savklingen (Fig. B)

1. Drej oplåsningsmekanismen af centrerpatronen (23) så langt som muligt. Hold oplåsningsmekanismen fast i denne position.
2. Indsæt savklingen (16/17) i centrerpatronen (13).
3. Slip oplåsningsmekanismen af centrerpatronen (23).
4. Sørg for, at savklingen (16/17/) er fastgjort korrekt, og at tænderne peger i skæreretningen.

## Afmontering af savklingen (Fig. B)

Hold apparatet således, at ingen personer i nærheden kan komme til skade af den udstødte savklinge.

1. Hold (16/17) savklingen fast.
2. Drej oplåsningsmekanismen af centrerpatronen (23) så langt som muligt. Savklingen (16/17) bliver udstødt. Hvis savklingen ikke bliver udstødt: Hold oplåsningsmekanismen af borepatronen, og træk savklingen ud af centrerpatronen.
3. Slip oplåsningsmekanismen af centrerpatronen (23).

## Brugen af parallelanslag

Parallelanslaget kan monteres på begge sider af apparatet.

## Montering af parallelanslag (Fig. C)

1. Løsn evt. låseskruerne (20).
2. Skyd parallelanslaget (15) ind i optagelserne (18).
3. Stram låseskruerne (20) igen.

## Afmontering af parallelanslag (Fig. C)

1. Løsn låseskruerne (20).
2. Træk parallelanslaget (15) ud af optagelserne (18).

## Indstilling af parallelanslag (Fig. C)

1. Løsn låseskruerne (20).
2. Indstil skalaen af parallelanslaget (15) på en sådan måde, at du kan aflæse den ønskede skærebredde på markeringen ved fodpladen (11).
3. Stram låseskruerne (20) igen.
4. Foretag et testsnit, kontrollér skærebredden og korriger i givet fald positionen af parallelanslaget (15).

## Geringssnit

### Bemærk

- Følgende skærevinkler kan indstilles:  $-45^\circ$ ;  $-22,5^\circ$ ;  $0^\circ$ ;  $15^\circ$ ;  $30^\circ$ ;  $45^\circ$

### Nødvendige værktøjer

- Indvendig sekskantnøgle (27)

### Fremgangsmåde (Fig. D)

1. Sluk for apparatet og tag det genopladelige batteri (29) ud. Kontrollér, at alle bevægelige dele står fuldstændigt stille.
2. Fjern anti-splintsystemet (25).
3. Løsn de indvendige sekskantskruer (10) med den indvendige sekskantnøgle (27).
4. Træk fodpladen (11) en smule bagud.
5. Indstil fodpladen (11) til den ønskede position.
6. Tryk fodpladen (11) fremad i en af låsepositionerne.
7. Stram de indvendige sekskantskruer (10) med den indvendige sekskantnøgle (27).

## Ekstern støvudsugning

### Betingelser

- Beskyttelseskærmen (21) er monteret.

### Tilslutning af ekstern støvudsugning (Fig. E)

1. Deaktiver støvblæsefunktionen (9).
2. Slut en egnet støvudsugning (ikke inkluderet i leveringen) til sugestudsens (5).
3. Hvis den eksterne støvudsugning ikke passer, kan du anvende reduktionsstykket (6).

### Aftagning af ekstern støvudsugning (Fig. E)

1. Løsn støvudsugningen fra sugestudsens (5) eller reduktionsstykket (6).
2. Fjern reduktionsstykket (6).

## Montering og afmontering af beskyttelseskærmen

### Montering af beskyttelseskærmen

1. Tryk de to holdere til beskyttelseskærmen (21) ind i udsparingerne på apparatet.
- Beskyttelseskærmen går i indgreb.

Du kan klappe den monterede beskyttelseskærm 90° op.

### Afmontering af beskyttelseskærmen

1. Tryk de to holdere til beskyttelseskærmen (21) let fra hinanden.
2. Træk beskyttelseskærmen af forfra.

## Montering og afmontering af anti-splintsystem

### Montering af anti-splintsystem

1. Tryk anti-splintsystemet (25) ind i udsparingen (24) i glideskoen (8).

### Afmontering af anti-splintsystem

1. Tryk anti-splintsystemet (25) ud af udsparingen (24) i glideskoen (8).

## Montering og afmontering af linjeføringsadapteren

Med linjeføringsadapteren (19) kan du bedre lokalisere de optegnede skærelinjer.

### Betingelser

- Glideskoen (8) er monteret.

### Montering af linjeføringsadapter

1. Tryk linjeføringsadapteren (19) på fodpladens (11) forside ovenfra.
- Linjeføringsadapteren går i indgreb i udsparingerne i glideskoen (8).

### Afmontering af linjeføringsadapter

1. Løsn linjeføringsadapteren fra udsparingerne i glideskoen (8).
2. Træk linjeføringsadapteren (19) opad.

## Kontrol af batteriets ladningstilstand

LED'er	Betydning
rød, orange, grøn	Det genopladelige batteri er opladet
rød, orange	Det genopladelige batteri er delvist opladet
rød	Det genopladelige batteri skal oplades
1. Tryk på knappen (31) ved siden af ladetilstandsvisningen (30) på batteriet (29).	Ladetilstandsvisningens LED'er viser batteriets ladetilstand.
2. Oplad det genopladelige batteri (29), når kun ladetilstandsvisningens (30) røde LED lyser.	

### Oplad batteriet

Se også betjeningsvejledningen til opladeren.

### Bemærk

- Et opvarmet genopladeligt batteri skal køle af før opladning.



- Udsæt ikke batteriet for kraftigt sollys i længere tid, og læg det ikke på radiatorer (maks. 50 °C).

### Oplad batteriet

1. Tag det genopladelige batteri (29) ud af apparatet.
2. Skub det genopladelige batteri (29) ind i ladeskakten af opladeren (28).
3. Tilslut opladeren (28) til en stikkontakt.
4. Når opladningen er udført, fjernes opladeren (28) fra strømforsyningen.
5. Træk det genopladelige batteri (29) ud af opladeren (28).

### Kontrol-LED'er på opladeren (28):

grøn	rød	Betydning
lyser	—	<ul style="list-style-type: none"> <li>• Batteriet er fuldt opladet</li> <li>• klar (intet batteri isat)</li> </ul>
—	lyser	Batteriet oplades
—	blinker	Det genopladelige batteri er overopladet
blinker	blinker	Det genopladelige batteri er defekt

## Drift

### Anvisninger for savning

#### Generelle bemærkninger

Anvend følgende rækkefølge for at arbejde sikkert med stiksaven og opnå et godt arbejdsresultat:

1. Fastspænd arbejdsemnet. Anvend en spændeanordning til små arbejdsemner.
2. Tegn en linje, der viser retningen, som savklingen skal føres i.
3. Hold apparatet godt fast i håndtaget.
4. Indstil slagttallet.
5. Indstil geringsvinklen.
6. Indstil slagets størrelse.

7. Tænd apparatet.
8. Vent, til apparatet har nået sit maksimale slagtal.
9. Anbring fodpladen på arbejdsemnet.
10. Bevæg langsomt apparatet langs den på tegnede linje, og pres samtidig fodpladen fast nedad mod arbejdsemnet.
11. Udøv ikke for stort tryk i skæreretningen. Lad apparatet udføre arbejdet.
12. Sluk produktet og vent, til det er kommet helt til stilstand, før du lægger det til side.

### Valg af pendulbevægelse

Jo større pendulbevægelsen er, desto hurtigere skrider arbejdet frem.

Den optimale pendulbevægelse kan udregnes ved et praktisk forsøg, og her gælder følgende anbefalinger:

- Til tynde materialer, hårde materialer (f.eks. metal) eller til kurvesnit: Trin 0
- Der opnås fine og glatte skærekanter med lille eller slet ingen pendulbevægelse: Trin 0 eller 1.
- Bløde materialer (træ, plast etc.): Trin 2 eller 3

### Dyksave

#### Betingelser

- Bløde materialer som træ, porebeton, gipskarton etc.
- Geringsvinkel: 0°
- kort savklinge monteret

#### Fremgangsmåde (Fig. F)

1. Anbring apparatet med fodpladens (11) forkant på arbejdsemnet. Savklingen (16) har ikke berøring med arbejdsemnet.
2. Tænd apparatet. Vent, indtil det maksimale slagtal er nået.
3. Tryk savklingen (16) mod arbejdsemnet, indtil fodpladen (11) hviler på arbejdsemnet.
4. Sav videre langs snitlinjen.

## Isætning og udtagning af batteriet

**▲ ADVARSEL!** Risiko for kvæstelser på grund af utilsigtet start af apparatet. Sæt først det genopladelige batteri i produktet, når produktet er fuldstændig klar til brug. **BEMÆRK!** Fare for beskadigelse! Et forkert batteri kan beskadige apparatet og batteriet.

### Isætning af batteriet

1. Skub det genopladelige batteri (29) langs føringskinnen og ind i batteriholderen (4).  
Batteriet går hørbart i hak.

### Udtagning af det genopladelige batteri

1. Tryk og hold oplåsningsknappen (32) af batteriet (29) trykket.
2. Træk det genopladelige batteri ud af batteriholderen (4).

## Tænd og sluk

### Tænd

Slagtallet kan reguleres trinløst med tænd-/sluk-knappen. Jo længere der trykkes på tænd-/sluk-kontakten, desto højere er slagttallet.

1. Isæt det genopladelige batteri (29) i apparatet.
2. Tryk på startspærren (1).
3. Tryk på tænd/sluk-kontakten (2).  
LED-arbejdslyset (22) lyser.
4. Slip startspærren (1).

### Sluk

1. Slip tænd/sluk-kontakten (2).
2. Træk først savklingen ud af snittet, når den står stille.
3. Tag det genopladelige batteri (29) ud af apparatet, hvis du lader apparatet være uden opsyn, eller er færdig med arbejdet.

## Transport

Anvisninger til transport af apparatet:

- Sluk for apparatet og tag det genopladelige batteri (29) ud. Kontrollér, at alle bevægelige dele står fuldstændigt stille.
- Fjern indsatsværktøjet.
- Bær altid apparatet i håndtaget (3).

## Rengøring, vedligeholdelse og opbevaring

**▲ ADVARSEL!** Risiko for kvæstelser på grund af utilsigtet start af apparatet. Beskyt dig selv ved vedligeholdelses- og rengøringsarbejder. Sluk for apparatet og tag det genopladelige batteri (29) ud. Vedligeholdelses- og servicearbejde, som ikke er beskrevet i denne betjeningsvejledning, skal udføres af vores servicecenter. Anvend kun originale reservedele.

### Rengøring

**▲ ADVARSEL!** Elektrisk stød! Sprøjt aldrig vand på apparatet.  
**BEMÆRK!** Fare for skader. Kemiske substanser kan angribe apparatets plastdele. Brug ikke rengørings- eller opløsningsmiddel.

- Hold luftgæller, motorhuset og greb på apparatet rene. Brug en fugtig klud eller en børste hertil.

### Vedligeholdelse

Produktet er vedligeholdelsesfrit.

### Opbevaring

Opbevar altid apparatet og tilbehøret:

- rent
- tørt
- støvbeskyttet
- I den medfølgende kuffert (33)

- uden for børns rækkevidde
- Opbevaringstemperaturen for det genopladelige batteri og apparatet er på mellem 0 °C og 45 °C. Undgå ekstrem kulde eller varme under opbevaringen, så det

genopladelige batteris effekt ikke forringes.

Tag det genopladelige batteri ud af apparatet inden længerevarende opbevaring (fx om vinteren) (se den separate betjeningsvejledning til batteriet og opladeren).

## Fejlsøgning

Den følgende tabel hjælper dig ved fejlsøgning af småfejl:

Problem	Mulig årsag	Fejlfhjælpning
Apparat starter ikke	Batteriet (29) er ikke isat	Isætning af batteriet, s. 210
	Tænd-/sluk-kontakt (2) defekt	Kontakt vores servicecenter.
	Det genopladelige batteri (29) er tomt	Oplad batteriet (se den separate betjeningsvejledning for batteriet og opladeren)
	Motoren er defekt	Kontakt vores servicecenter.
Apparatet arbejder med afbrydelser	Intern løs forbindelse	Kontakt vores servicecenter.
	Tænd-/sluk-kontakt (2) defekt	Kontakt vores servicecenter.
Lav saveeffekt	Savklingen (16/17) er uegnet til arbejdsområdet, der skal bearbejdes	Isæt en egnet savklinge (16/17)
	Savklingen (16/17) er sløvt	Isæt en ny savklinge (16/17)
	Lav batteriydelse	Oplad batteriet (se den separate betjeningsvejledning for batteriet og opladeren)
	Forkert savehastighed	Tilpas savehastigheden
Savklingen bliver hurtigt sløv	Savklingen (16/17) er uegnet til arbejdsområdet, der skal bearbejdes	Isæt en egnet savklinge (16/17)
	Der anvendes for højt tryk	Reducér trykket
	Savehastigheden er for høj	Reducér savehastigheden

## Bortskaffelse/miljøbeskyttelse

Tag det genopladelige batteri ud af apparatet, og aflever apparatet, det genop-

ladelige batteri, tilbehør og emballage til miljøvenlig genanvendelse.



Elektriske apparater må ikke bortskaffes som husholdningsaffald.

Symbolet med den overstregede affalds-spand på hjul betyder, at dette produkt ikke må bortskaffes som usorteret husholdningsaffald ved udløbet af dets levetid.

### **Direktiv 2012/19/EU om affald af elektrisk og elektronisk udstyr:**

Forbrugere er juridisk forpligtet til at sende elektriske og elektroniske enheder til miljøvenlig genanvendelse ved slutningen af produktens levetid. På denne måde garanteres en miljø- og ressourcebesparende genanvendelse.

Afhængigt af hvordan det implementeres i national lovgivning, har du følgende muligheder:

- at give det tilbage til salgsstedet,
- at aflevere det til et officielt indsamlingssted,
- at sende det tilbage til producenten/distributøren.

Tilbehørsdele og hjælpemidler uden elektriske bestanddele, der følger med det udtjente udstyr, er ikke omfattet heraf.

## **Service**

### **Garanti**

Kære kunde!

På dette apparat yder vi 3 års garanti fra købsdato.

Skulle der forekomme defekter på dette produkt har du lovpligtige rettigheder mod sælgeren af produktet. Disse lovpligtige rettigheder bliver ikke indskrænket af den efterfølgende anførte garanti.

### **Garantibetingelser**

Garantien træder i kraft med købsdatoen. Opbevar den originale kassebon godt. Dette bilag kræves som dokumentation for købet.

Skulle der indenfor tre år efter dette produkts købsdato optræde en materiale- eller fabriktionsfejl, bliver produktet – ef-

ter vores skøn – repareret eller ombyttet gratis. Denne garantiydelse forudsætter, at det defekte apparat og købsbilaget (kassebon) indenfor den tre års frist bliver indsendt og at der vedlægges en kort skriftligt beskrivelse af defekten og hvornår den er optrådt.

Hvis defekten er dækket af vores garanti, får du apparatet repareret eller ombyttet. Med reparationen eller ombytningen begynder garantiperioden ikke forfra

### **Garantiperiode og lovpligtige produktansvarskrav**

Garantiperioden bliver ikke forlænget af garantien. Dette gælder også for ombyttede og reparerede dele. Eventuel allerede ved købet eksisterende skader og defekter skal meldes straks efter udpakningen. Efter udløb af garantiperioden forefaldende reparationer er omkostningspligtige.

### **Garantiens omfang**

Apparatet blev produceret meget omhyggeligt efter strenge kvalitetsretningslinjer og kontrolleret grundigt inden det forlod fabrikken.

Garantiydelsen gælder for materiale- eller fabriktionsfejl. Denne garanti gælder ikke for produktdele som er udsat for en normal nedslidning og derfor kan anses som sliddele eller for beskadigelser på skrøbelige dele.

Garantien bortfalder, hvis produktet bliver beskadiget, ikke-formålsbestemt anvendt eller ikke vedligeholdt. For en korrekt brug af produktet skal alle i betjeningsvejledningen anførte anvisninger følges nøje. Anvendelsesformål og handlinger, som der frarådes eller advares imod i betjeningsvejledningen, skal ubetinget undgås.

Produktet er kun beregnet til privat og ikke til erhvervs mæssig brug. Ved misbrug og usagkyndig håndtering vold og ved indgreb, der ikke er foretaget på vores autoriserede servicested, bortfalder garantien.

## Afvikling af et garantitilfælde

For at garantere en hurtig behandling af dit anliggende, bedes du følge følgende henvisninger:

- Hav ved alle forespørgsler kassebonen og identifikationsnummeret (IAN 436789\_2304) parat som dokumentation for købet.
- Artikelnummeret fremgår af mærkepladen, en indgravering.
- Skulle der optræde funktionsfejl eller andre defekter bedes du først kontakte den efterfølgende anførte serviceafdeling, **telefonisk** eller pr. **e-mail**. Der får du så yderligere informationer om afviklingen af din reklamation.
- Et som defekt registreret produkt kan du, efter aftale med vores kundeservice og med vedlagt købsbilag (kassebon) samt en kort beskrivelse af, hvori defekten består og hvornår denne defekt er optrådt indsende portofrit til den serviceadresse, som du får meddelt. For at undgå problemer med modtagelsen og ekstra omkostninger, bedes du ubetinget benytte den adresse, som du får meddelt. Sørg for, at forsendelsen ikke sker ufrankeret, som voluminøs pakke, ekspres eller som en anden specialforsendelse. Indsend apparatet inkl. alle ved købet medfølgende tilbehørsdele og sørg for en tilstrækkelig sikker transportemballage.

## Reparationservice

Kontakt vores service-center i tilfælde af reparationer, som **ikke er omfattet af garantien**. Service-centeret giver dig gerne et tilbud.

- Vi kan kun bearbejde apparater, hvor forsendelsen er betalt, og som er pakket forsvarligt.  
**Bemærk:** Send dit apparat rengjort og med en beskrivelse af defekten til den nævnte adresse af vores service-center.
- Vi tager ikke imod apparater, uden at forsendelsen er betalt, eller som er sendt som volumenpakker, ekspres-pakker eller andre særlige leveringer.
- Vi bortskaffer dine indsendte, defekte apparater gratis.

## Service-Center



### Service Danmark

Tel.: 32 710005

E-mail: [grizzly@idl.dk](mailto:grizzly@idl.dk)

**IAN 436789\_2304**

## Importør

Bemærk at den følgende adresse ikke er en serviceadresse. Kontakt først ovennævnte service-center.

Grizzly Tools GmbH & Co. KG  
Stockstädter Str. 20  
63762 Großostheim  
TYSKLAND  
[www.grizzlytools.de](http://www.grizzlytools.de)

## Reserve dele og tilbehør

**Reserve dele og tilbehør kan fås på [www.grizzlytools.shop](http://www.grizzlytools.shop).** Hvis der opstår problemer i forbindelse med bestillingen, skal du kontakte vores online-shop. Hvis du har yderligere spørgsmål, bedes du kontakte Service-Center, s. 213

Position-nr.	s. 219	<sup>1</sup> Betegnelse	Best.nr.
15	53	Parallelanslag	91105856
16	–	Savklinge til træ (Swiss made)	13800406
17	–	Savklinge til metal (Swiss made)	13800403

Position-nr.	s. 219 <sup>1</sup>	Betegnelse	Best.nr.
19	55	Linjeføringsadapter	91105602
21	29	Beskyttelseskærm	91110548
25	43	Anti-splintsystem	91105573

<sup>1</sup> Eksploderet tegning

## Oversættelse af den originale EF-overensstemmelseserklæringen

Produkt: **Batteridreven pendulstiksav**

Model: **PSTDA 20-Li C3**

Serienummer: 000001 - 150000

Genstanden for erklæringen, som beskrevet ovenfor, er i overensstemmelse med den relevante EU-harmoniseringslovgivning:

**2006/42/EC • 2014/30/EU • 2011/65/EU & (EU) 2015/863**  
**Produkt med batteri Smart PAPS 204 A1/  
 Smart PAPS 208 A1: 2014/53/ EU**

Genstanden for erklæringen, som beskrevet ovenfor, er i overensstemmelse med Europa-Parlamentets og Rådets direktiv 2011/65/EU af 8. juni 2011 om begrænsning af anvendelsen af visse farlige stoffer i elektrisk og elektronisk udstyr.

For at sikre overensstemmelse er følgende harmoniserede standarder og nationale standarder og forskrifter blevet anvendt:

**EN 62841-1:2015/A11:2022 • EN 62841-2-11:2016/A1:2020**  
**EN IEC 55014-1:2021 • EN IEC 55014-2:2021 • EN IEC 63000:2018**  
**IEC 62471:2006**

**Produkt med batteri Smart PAPS 204 A1/Smart PAPS 208 A1:**  
**EN 301 489-1 V2.2.3:2019 • Draft EN 301 489-17 V3.2.5:2022**  
**EN 300 328 V2.2.2:2019 • EN 50663:2017**

Denne overensstemmelseserklæring udstedes på fabrikantens ansvar:



Grizzly Tools GmbH & Co. KG  
 Stockstädter Str. 20  
 63762 Großostheim  
 TYSKLAND  
 13.10.2023

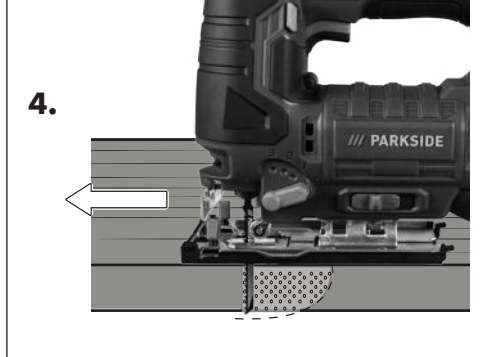
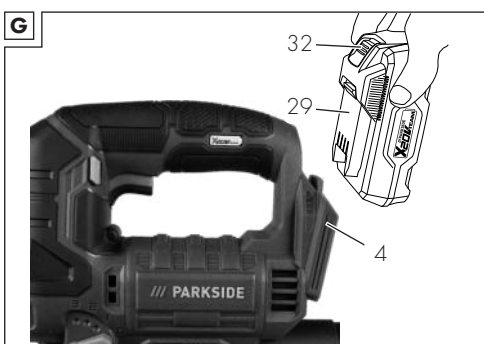
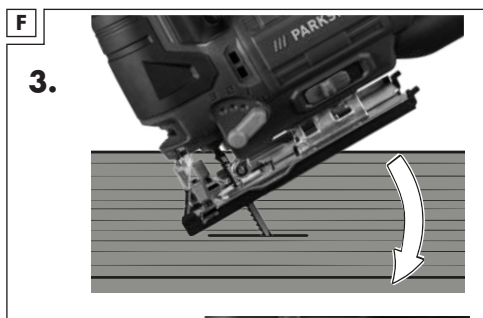
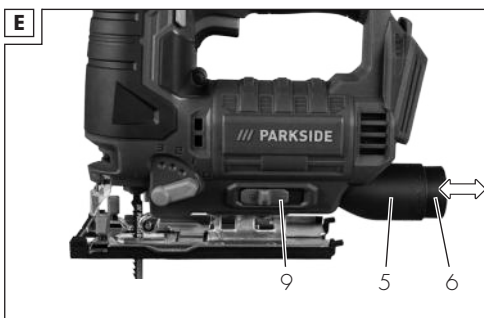
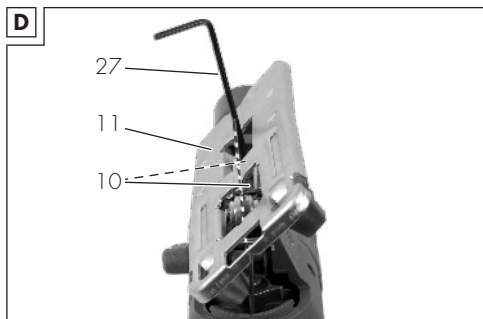
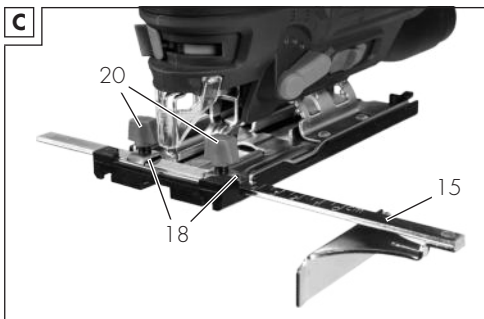
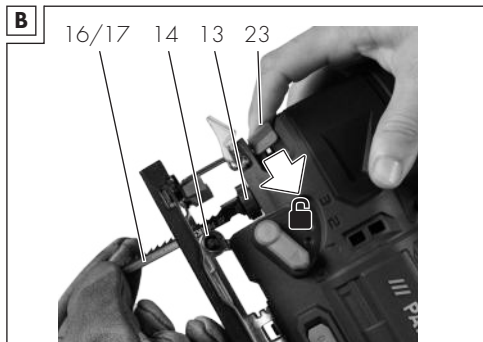
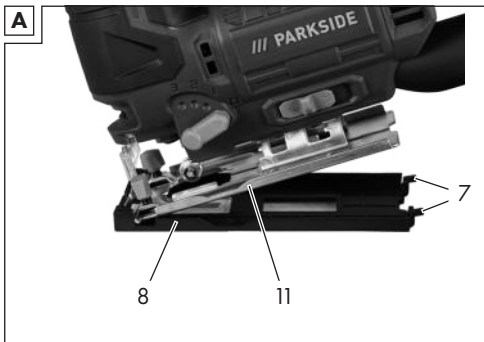
Christian Frank  
 Bemyndiget repræsentant for dokumentation





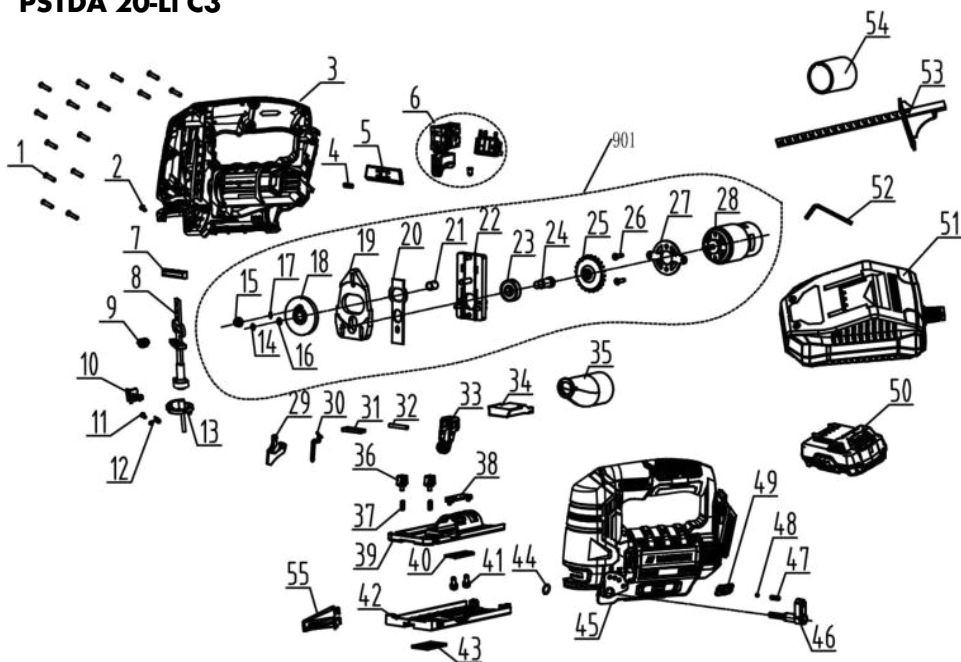






Explosionszeichnung • Exploded view • Vue éclatée • Vista esplosa • Vista explosionada • Explosietekening • Eksploderet tegning • Robbantott ábra • Widok rozłożony • Rozłożeny pohľad • Rozložený pohľad

### PSTDA 20-Li C3



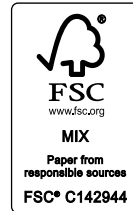
informativ • informative • informatif • informatief • informativo • informatív • informacyjny  
 • informační • informatívny



**GRIZZLY TOOLS GMBH & CO. KG**

Stockstädter Straße 20  
63762 Großostheim  
GERMANY

Stand der Informationen · Last Information Update ·  
Version des informations · Stand van de informatie ·  
Estado de las informaciones · Versione delle informazioni ·  
Stav informací · Stav informácií · Információk állása ·  
Stan informacj · Tilstand af information: 09/2023  
Ident.-No.: 72048815092023-8



IAN 436789\_2304

8