

Légende des pictogrammes utilisés

	Respecter les avertissements et les consignes de sécurité !
	Danger de mort et d'accident pour les enfants en bas âge et les enfants !
	Nombre de personnes nécessaires au montage : 1
	Charge maximale par niveau d'étagère : 160 kg
	Portez toujours des gants de travail.
	Durée de montage : env. 15 minutes
	Correct
	Incorrect
	Sens de montage
	Presser
	Courber l'élément à 180°.
	Instructions de sécurité
	Instructions de manipulation

Étagère pour charges lourdes

● Introduction

Nous vous félicitons pour l'achat de votre nouveau produit. Vous avez opté pour un produit de grande qualité. Avant la première mise en service, vous devez vous familiariser avec toutes les fonctions du produit. Veuillez lire attentivement le mode d'emploi ci-dessous et les consignes de sécurité. N'utilisez le produit que pour l'usage décrit et les domaines d'application cités. Conserver ces instructions dans un lieu sûr. Si vous donnez le produit à des tiers, remettez-leur également la totalité des documents.

● Utilisation conforme

Le produit est conçu pour le rangement d'objets. Le produit est uniquement conçu pour une utilisation dans un cadre privé, et ne convient pas à un usage commercial. Une autre utilisation que celle décrite ci-dessus ou une modification du produit n'est pas permise et peut causer des blessures et un endommagement du produit. Le fabricant décline toute responsabilité pour les dommages résultant d'une utilisation non conforme.

● Caractéristiques techniques

Dimensions : env. 90 x 45 x 180 cm (l x p x h)
Charge par niveau d'étagère : max. 160 kg

Nombre de niveaux : 5

Matériau : acier galvanisé ; niveaux en HDF



Consignes de sécurité

- **AVERTISSEMENT ! DANGER DE MORT ET RISQUE D'ACCIDENT POUR LES ENFANTS EN BAS ÂGE ET LES ENFANTS !** Ne laissez jamais les enfants sans surveillance avec l'emballage et le produit. Il y a un risque de suffocation. Tenez les enfants à l'écart du produit.
- Gardez les matériaux d'emballage et les petits éléments fournis hors de portée des enfants. Risque d'asphyxie !
- Le produit n'est pas une structure à escalader !
- ▲ **PRUDENCE ! RISQUE DE BLESSURE !** Vérifiez que tous les éléments sont en parfait état et correctement montés. Il existe un risque de blessure en cas de montage inapproprié. Les éléments endommagés peuvent affecter la sécurité et le bon fonctionnement.
- Ne pas soumettre les niveaux d'étagère à une charge supérieure à 160 kg. La charge maximale indiquée par niveau d'étagère se rapporte à une charge uniforme de toute la surface.
- Répartir uniformément la charge dans le produit afin que celui-ci ne se renverse pas.
- Nous vous recommandons de confier le montage de ce produit à un spécialiste.
- Ne vous asseyez pas sur le produit, ne prenez pas appui dessus non plus.
- Installez ce produit uniquement sur une surface plane et solide.
- Contrôlez la stabilité du produit avant utilisation.
- Portez toujours des gants de travail et soyez prudent lorsque vous manipulez des éléments tranchants ou pointus.
- Ne tapez pas sur le produit avec des objets contondants.
- Vérifiez régulièrement que le produit est posé de manière stable et sûre.
- Ne convient pas au stockage de substances inflammables ou corrosives.
- Ne stockez jamais des objets chauds dans le produit (par ex. des grils qui viennent tout juste d'être utilisés, des lampes à souder, des fers à repasser, etc.).
- Ne convient pas au stockage d'aliments.
- Par sécurité, le produit doit être fixé à un mur (voir Fig. 7 et 8). Le matériel de montage nécessaire à cette opération n'est pas fourni à la livraison. Avant d'effectuer le montage mural, renseignez-vous pour savoir quel matériel de montage est adapté à votre mur.
- **AVERTISSEMENT ! DANGER DE MORT !** Lorsque vous percez des trous dans le mur, assurez-vous de ne toucher ni lignes électriques, ni conduites de gaz et d'eau. Le cas échéant, contrôlez le mur avec un détecteur de conduites et lignes électriques avant de percer.
- Conservez les instructions de montage afin de pouvoir les consulter ultérieurement.

● Avant le montage

- Si des éléments manquent ou sont endommagés, veuillez vous adresser à votre revendeur local en étant muni de votre preuve d'achat. Ce faisant, indiquez toujours l'IAN.
- Le produit peut inclure quelques éléments tranchants. Pour cette raison, portez toujours des gants de travail.
- En raison de divergences, la taille réelle peut légèrement différer des dimensions indiquées.

● Montage

- Veillez à ne pas endommager le produit lorsque vous ouvrez l'emballage avec un couteau ou un autre objet pointu.
- Retirez de l'emballage chacun des éléments du produit.
- Vérifiez que toutes les pièces sont présentes.

- Montez le produit comme représenté sur les figures 1 à 6.
Remarque : Vous pouvez assembler le produit à la verticale ou à l'horizontale.
- Placez pour ceci les entretoises transversales **[D]** aux endroits prévus, comme représenté sur la figure 4. Courbez l'agrafe tout d'abord à 90° afin de fixer l'entretoise transversale **[D]** sur la traverse longitudinale **[C]**. Courbez ensuite les agrafes pour effectuer la fixation à 180°, comme représenté. Utilisez pour ce faire un tournevis plat.
- Après le montage, le produit doit être fixé à un mur (voir Fig. 7 et 8). Pour cela, percez des trous aux endroits appropriés et utilisez du matériel de fixation adapté pour fixer le produit. Renseignez-vous au préalable sur les vis adaptées à votre mur.
- **PRUDENCE ! RISQUE DE BLESSURE !** Consultez pour ceci le mode d'emploi de votre perceuse.

● Nettoyage et entretien

Remarque : Après un montage correct avec fixation murale, l'étagère pour charge lourde ne nécessite aucun entretien.

- Évitez d'utiliser de l'huile ou un produit nettoyant à base d'acétone.
- N'utilisez pas de brosse dure ni de produit abrasif.
- Nettoyer le produit avec de l'eau et une solution savonneuse douce pour éviter d'endommager la surface.

● Mise au rebut

L'emballage se compose de matières recyclables pouvant être mises au rebut dans les déchetteries locales.

Votre mairie ou votre municipalité vous renseigneront sur les possibilités de mise au rebut des produits usagés.



Le produit ainsi que les accessoires et les matériaux d'emballage sont recyclables et relèvent de la responsabilité élargie du producteur. Éliminez-les séparément, en suivant l'Info-tri illustrée, dans l'intérêt d'un meilleur traitement des déchets. Le logo Triman n'est valable qu'en France.

● Garantie

Article L217-16 du Code de la consommation

Lorsque l'acheteur demande au vendeur, pendant le cours de la garantie commerciale qui lui a été consentie lors de l'acquisition ou de la réparation d'un bien meuble, une remise en état couverte par la garantie, toute période d'immobilisation d'au moins sept jours vient s'ajouter à la durée de la garantie qui restait à courir. Cette période court à compter de la demande d'intervention de l'acheteur ou de la mise à disposition pour réparation du bien en cause, si cette mise à disposition est postérieure à la demande d'intervention.

Indépendamment de la garantie commerciale souscrite, le vendeur reste tenu des défauts de conformité du bien et des vices rédhibitoires dans les conditions prévues aux articles L217-4 à L217-13 du Code de la consommation et aux articles 1641 à 1648 et 2232 du Code Civil.

Article L217-4 du Code de la consommation

Le vendeur livre un bien conforme au contrat et répond des défauts de conformité existant lors de la délivrance.

Il répond également des défauts de conformité résultant de l'emballage, des instructions de montage ou de l'installation lorsque celle-ci a été mise à sa charge par le contrat ou a été réalisée sous sa responsabilité.

Article L217-5 du Code de la consommation

Le bien est conforme au contrat :

- 1° S'il est propre à l'usage habituellement attendu d'un bien semblable et, le cas échéant :
 - s'il correspond à la description donnée par le vendeur et possède les qualités que celui-ci a présentées à l'acheteur sous forme d'échantillon ou de modèle ;
 - s'il présente les qualités qu'un acheteur peut légitimement attendre eu égard aux déclarations publiques faites par le vendeur, par le producteur ou par son représentant, notamment dans la publicité ou l'étiquetage ;
- 2° Ou s'il présente les caractéristiques définies d'un commun accord par les parties ou être propre à tout usage spécial recherché par l'acheteur, porté à la connaissance du vendeur et que ce dernier a accepté.

Article L217-12 du Code de la consommation

L'action résultant du défaut de conformité se prescrit par deux ans à compter de la délivrance du bien.

Article 1641 du Code civil

Le vendeur est tenu de la garantie à raison des défauts cachés de la chose vendue qui la rendent impropre à l'usage auquel on la destine, ou qui diminuent tellement cet usage que l'acheteur ne l'aurait pas acquise, ou n'en aurait donné qu'un moindre prix, s'il les avait connus.

Article 1648 1er alinéa du Code civil

L'action résultant des vices rédhibitoires doit être intentée par l'acquéreur dans un délai de deux ans à compter de la découverte du vice.

Les pièces détachées indispensables à l'utilisation du produit sont disponibles pendant la durée de la garantie du produit.

Le produit a été fabriqué selon des critères de qualité stricts, et contrôlé consciencieusement avant sa livraison. En cas de défaut de matériau ou de fabrication, vous avez des droits légaux vis-à-vis du vendeur du produit. Vos droits légaux ne sont en aucun cas limités par notre garantie mentionnée ci-dessous.

La garantie de ce produit est de 3 ans à partir de la date d'achat. La période de garantie commence à la date d'achat. Conservez l'original de la preuve d'achat dans un endroit sûr car ce document est nécessaire pour prouver l'achat.

Tout dommage ou défaut déjà présent au moment de l'achat doit être signalé immédiatement après le déballage du produit.

Si le produit présente un défaut de matériau ou de fabrication dans les 3 ans qui suivent la date d'achat, nous le réparerons ou le remplacerons - à votre choix - gratuitement pour vous. La période de garantie n'est pas prolongée par une demande de garantie acceptée. Cette mesure s'applique également pour les pièces remplacées et réparées.

Cette garantie est annulée si le produit a été endommagé ou utilisé ou entretenu de manière incorrecte.

La garantie couvre les défauts de matériels et de fabrication. Cette garantie ne couvre pas les pièces du produit soumises à une usure normale, et qui sont donc considérées comme des pièces d'usure (par exemple les piles, les piles rechargeables, tuyaux, les cartouches d'encre), ni les dommages aux pièces fragiles, par exemple les interrupteurs ou les pièces en verre.

● Service après-vente

Téléphone : +48 523207772

Adresse e-mail : customerservice@metalkas.com.pl

IAN 417414_2210

Pour toute demande, veuillez conserver le ticket de caisse et le numéro d'article (IAN 417414_2210) comme preuve d'achat.

Legende der verwendeten Piktogramme

	Warn- und Sicherheitshinweise beachten!
	Lebens- und Unfallgefahr für Kleinkinder und Kinder!
	Zum Aufbau benötigte Personen: 1
	Maximale Belastung je Regalboden: 160 kg
	Tragen Sie immer Arbeitshandschuhe.
	Aufbauzeit: ca. 15 Minuten
	Richtig
	Falsch
	Richtung der Montage
	Drücken
	Das Element um 180° biegen.
	Sicherheitshinweise Handlungsanweisungen

Schwerlastregal

● Einleitung

Wir beglückwünschen Sie zum Kauf Ihres neuen Produkts. Sie haben sich damit für ein hochwertiges Produkt entschieden. Machen Sie sich vor der ersten Inbetriebnahme mit dem Produkt vertraut. Lesen Sie hierzu aufmerksam die nachfolgende Bedienungsanleitung und die Sicherheitshinweise. Benutzen Sie das Produkt nur wie beschrieben und für die angegebenen Einsatzbereiche. Bewahren Sie diese Anleitung an einem sicheren Ort auf. Händigen Sie alle Unterlagen bei Weitergabe des Produktes an Dritte mit aus.

● Bestimmungsgemäße Verwendung

Das Produkt ist zur Lagerung von Gegenständen bestimmt. Das Produkt ist nur für die private Verwendung vorgesehen und nicht für den gewerblichen Gebrauch bestimmt. Eine andere Verwendung als zuvor beschrieben oder eine Veränderung des Produktes ist nicht zulässig und kann zu Verletzungen und Beschädigungen des Produktes führen. Für aus unsachgemäßer Verwendung entstandene Schäden übernimmt der Hersteller keine Haftung.

● Technische Daten

Maße: ca. 90 x 45 x 180 cm (B x T x H)
Belastung
je Regalboden: max. 160 kg

Anzahl der Böden: 5

Material: feuerverzinkter Stahl; HDF-Böden



Sicherheitshinweise

- **⚠️ WARNUNG! LEBENS- UND UNFALLGEFAHR FÜR KLEINKINDER UND KINDER!** Lassen Sie Kinder niemals unbeaufsichtigt mit dem Verpackungsmaterial und dem Produkt. Es besteht Erstickungsgefahr. Halten Sie Kinder vom Produkt fern.
- Halten Sie das Verpackungsmaterial und enthaltene Kleinteile von Kindern fern. Ansonsten besteht Erstickungsgefahr!
- Das Produkt ist kein Klettergerät!
- ⚠️ **VORSICHT! VERLETZUNGSGEFAHR!** Stellen Sie sicher, dass alle Teile unbeschädigt und sachgerecht montiert sind. Bei unsachgemäßer Montage besteht Verletzungsgefahr. Beschädigte Teile können die Sicherheit und Funktion beeinflussen.
- Belasten Sie die Regalböden mit nicht mehr als jeweils 160 kg. Die angegebene maximale Belastung je Boden bezieht sich auf eine gleichmäßige Belastung der gesamten Fläche.
- Das Produkt ist gleichmäßig so zu belasten, dass es nicht umkippen kann.
- Es ist empfehlenswert, den Aufbau des Produkts von einer fachkundigen Person durchführen zu lassen.
- Setzen oder stellen Sie sich nicht auf das Produkt.
- Produkt nur auf sicherem, ebenem Untergrund aufstellen.
- Überprüfen Sie vor der Benutzung die Stabilität des Produkts.
- Tragen Sie immer Arbeitshandschuhe und seien Sie vorsichtig beim Umgang mit scharfen oder spitzen Teilen.
- Schlagen Sie nicht mit stumpfen Gegenständen auf das Produkt.
- Überprüfen Sie regelmäßig den stabilen und sicheren Stand des Produkts.
- Nicht geeignet für die Lagerung von brennbaren oder korrosiven Stoffen.
- Lagern Sie niemals heiße Gegenstände im Produkt (z. B. kürzlich benutzte Grills, Lötlampen, Bügeleisen etc.).
- Nicht zur Aufbewahrung von Lebensmitteln geeignet.
- Das Produkt muss zur Sicherheit an einer Wand befestigt werden (s. Abb. 7 und 8). Das dafür benötigte Montagematerial ist nicht im Lieferumfang enthalten. Prüfen Sie vor der Wandmontage, welches Befestigungsmaterial für Ihre Wand geeignet ist.
- **⚠️ WARNUNG! LEBENSGEFAHR!** Vergewissern Sie sich, dass Sie nicht auf Strom-, Gas- oder Wasserleitungen stoßen, wenn Sie in die Wand bohren. Prüfen Sie ggf. mit einem Leitungssucher, bevor Sie in eine Wand bohren.
- Bewahren Sie die Montageanleitung zum späteren Nachschlagen auf.

● Vor der Montage

- Wenn Teile fehlen oder beschädigt sind, wenden Sie sich bitte zusammen mit dem Kaufbeleg an Ihren Händler vor Ort. Geben Sie dabei immer die IAN an.
- Das Produkt kann einige scharfe Teile enthalten. Tragen Sie daher immer Arbeitshandschuhe.
- Aufgrund von Abweichungen kann die tatsächliche Baugröße leicht von den angegebenen Abmessungen abweichen.

● Montage

- Achten Sie darauf, das Produkt nicht zu beschädigen, wenn Sie die Verpackung mit einem Messer oder einem anderen spitzen Gegenstand öffnen.
 - Nehmen Sie die einzelnen Teile des Produkts aus der Verpackung.
 - Überprüfen Sie, ob alle Teile enthalten sind.
 - Montieren Sie das Produkt wie in den Abbildungen 1 bis 6 dargestellt.
- Hinweis:** Sie können das Produkt vertikal oder horizontal aufbauen.

- Setzen Sie die Querstreben **D** wie in Abbildung 4 dargestellt an den dafür vorgesehenen Stellen ein. Biegen Sie die Klammer zunächst um 90 ° um, um die Querstrebe **D** an der Längstraverse **C1** zu befestigen. Biegen Sie die Klammern dann zur Fixierung wie dargestellt um 180 ° um. Verwenden Sie hierfür einen Schlitzschraubendreher.
- Nach der Montage muss das Produkt an einer Wand befestigt werden (s. Abb. 7 und 8). Bohren Sie dazu Löcher an den entsprechenden Stellen und benutzen Sie geeignetes Befestigungsmaterial, um das Produkt zu befestigen. Informieren Sie sich vorher, welche Schrauben für Ihre Wand geeignet sind.
- **VORSICHT! VERLETZUNGSGEFAHR!** Ziehen Sie die Bedienungsanleitung Ihrer Bohrmaschine hinzu.

● Reinigung und Pflege

Hinweis: Nach der korrekten Montage inklusive Wandbefestigung ist das Schwerlastregal wartungsfrei.

- Vermeiden Sie die Verwendung von Öl oder Reiniger auf Acetonbasis.
- Verwenden Sie keine harten Bürsten oder Scheuermittel.
- Mit Wasser und milder Seifenlauge reinigen, um Schäden an der Oberfläche zu vermeiden.

● Entsorgung

Die Verpackung besteht aus umweltfreundlichen Materialien, die Sie über die örtlichen Recyclingstellen entsorgen können.

Möglichkeiten zur Entsorgung des ausgedienten Produktes erfahren Sie bei Ihrer Gemeinde- oder Stadtverwaltung.



Das Produkt inkl. Zubehör und die Verpackungsmaterialien sind recyclebar und unterliegen einer erweiterten Herstellerverantwortung. Entsorgen Sie diese getrennt, den abgebildeten Info-tri (Sortierinformation) folgend, für eine bessere Abfallbehandlung. Das Triman-Logo gilt nur für Frankreich.

● Garantie

Das Produkt wurde nach strengen Qualitätsrichtlinien hergestellt und vor der Auslieferung sorgfältig geprüft. Im Falle von Material- oder Herstellungsfehlern haben Sie gegenüber dem Verkäufer des Produkts gesetzliche Rechte. Ihre gesetzlichen Rechte werden in keiner Weise durch unsere unten aufgeführte Garantie eingeschränkt.

Die Garantie für dieses Produkt beträgt 3 Jahre ab Kaufdatum. Die Garantiezeit beginnt mit dem Kaufdatum. Bewahren Sie den Originalkaufbeleg an einem sicheren Ort auf, da dieses Dokument als Nachweis des Kaufs erforderlich ist.

Alle Schäden oder Mängel, die bereits zum Zeitpunkt des Kaufs vorhanden sind, müssen unverzüglich nach dem Auspacken des Produkts gemeldet werden.

Sollte das Produkt innerhalb von 3 Jahren ab Kaufdatum einen Material- oder Herstellungsfehler aufweisen, werden wir es – nach unserer Wahl – kostenlos für Sie reparieren oder ersetzen. Die Garantiezeit verlängert sich durch einen stattgegebenen Gewährleistungsanspruch nicht. Dies gilt auch für ersetzte und reparierte Teile.

Diese Garantie erlischt, wenn das Produkt beschädigt oder unsachgemäß verwendet oder gewartet wurde.

Die Garantie deckt Material- und Herstellungsfehler ab. Diese Garantie erstreckt sich weder auf Produktteile, die normalem Verschleiß unterliegen, und somit als Verschleißteile gelten (z. B. Batterien, Akkus, Schläuche, Farbpatronen), noch auf Schäden an zerbrechlichen Teilen, z. B. Schalter oder Teile aus Glas.

● Service

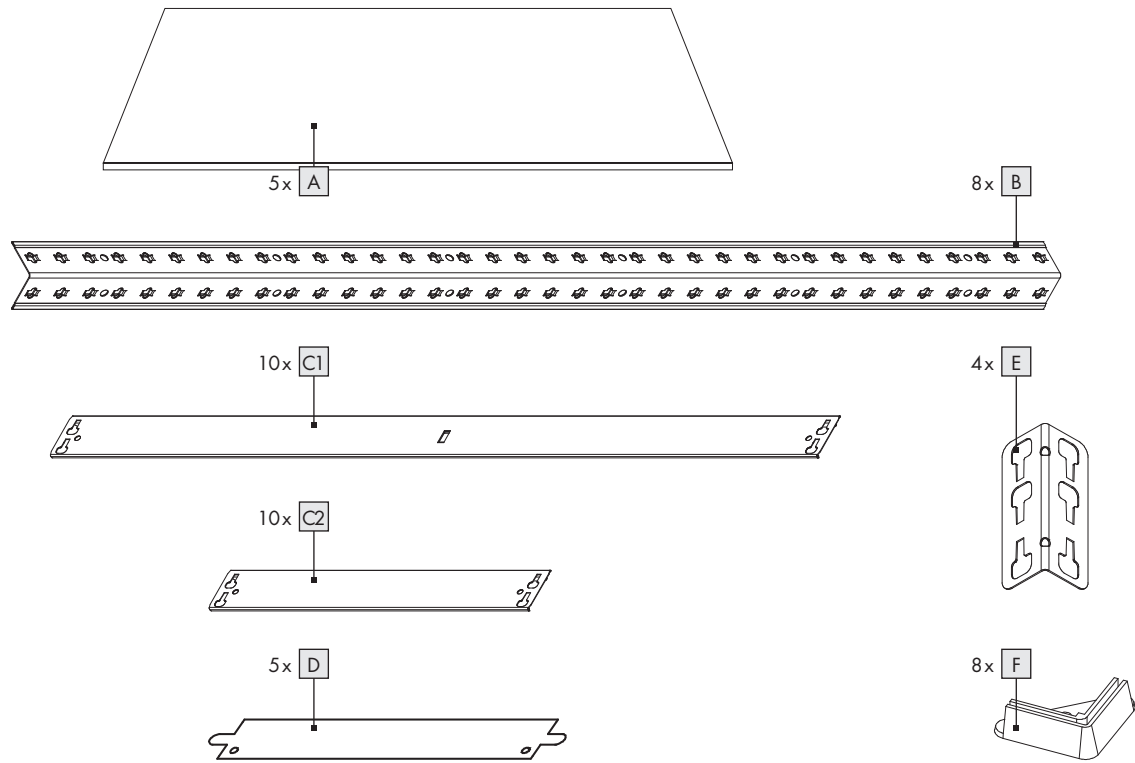
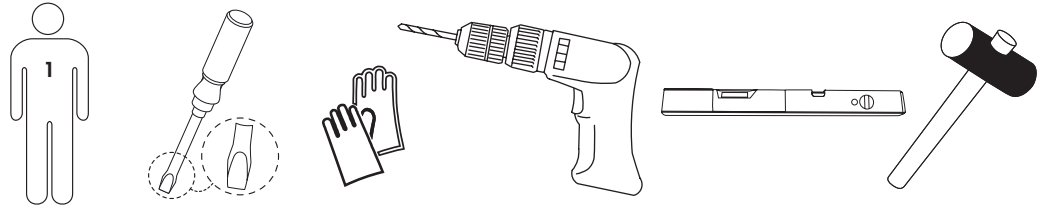
Telefon: +48 523207772

E-Mail-Adresse: customerservice@metalkas.com.pl

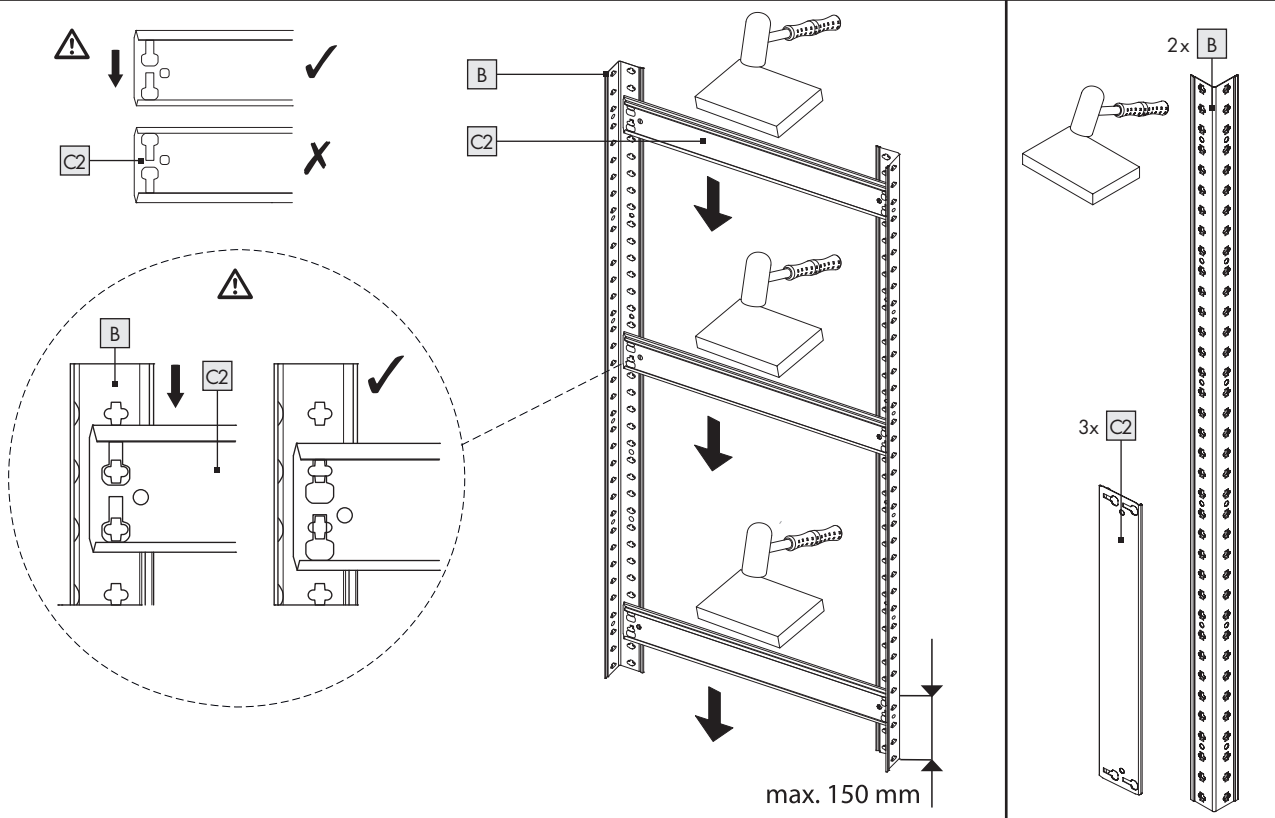
IAN 417414_2210

Bitte halten Sie für alle Anfragen den Kassenbon und die Artikelnummer (IAN 417414_2210) als Nachweis für den Kauf bereit.

Il vous faut · Sie benötigen:

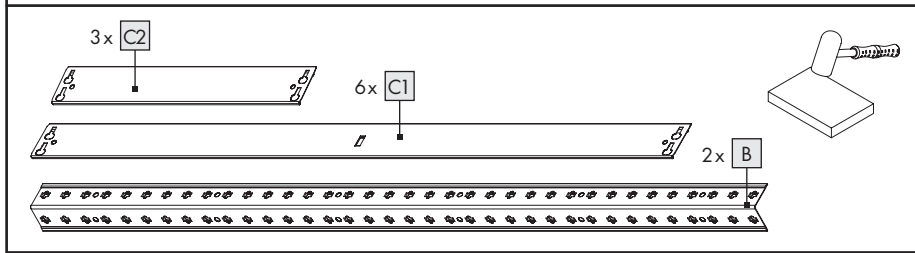
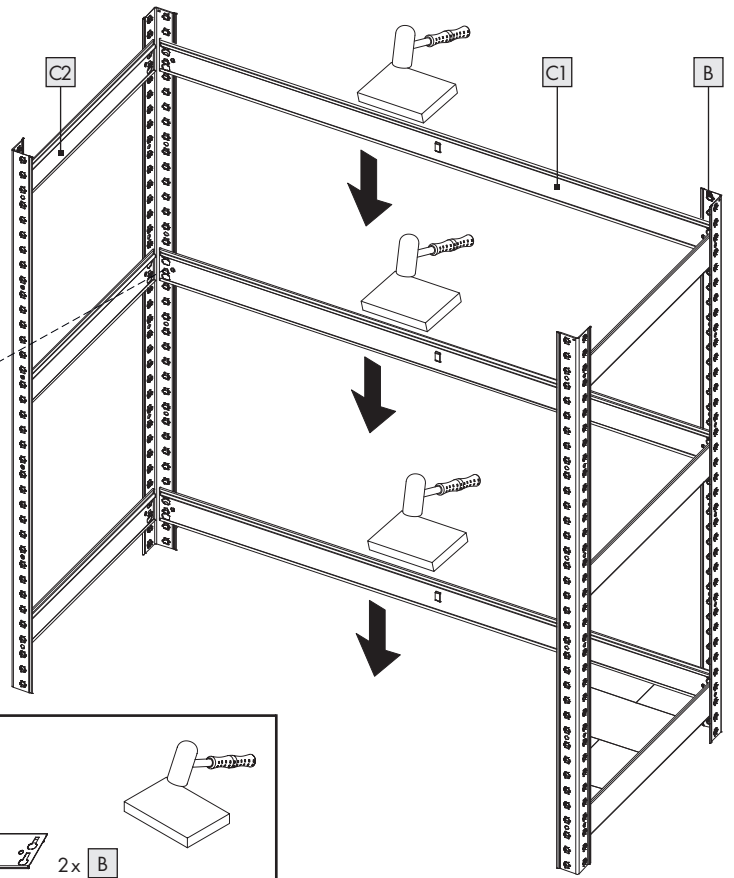
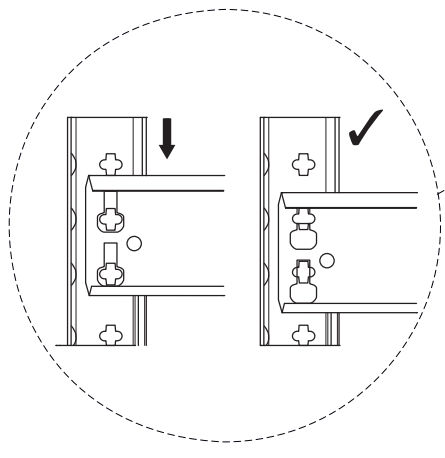
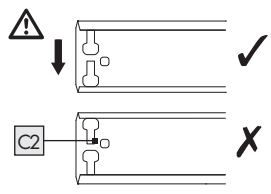


1

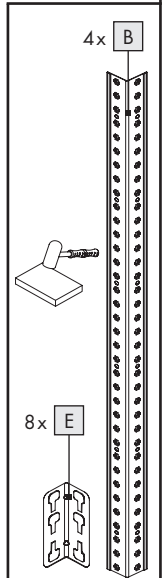
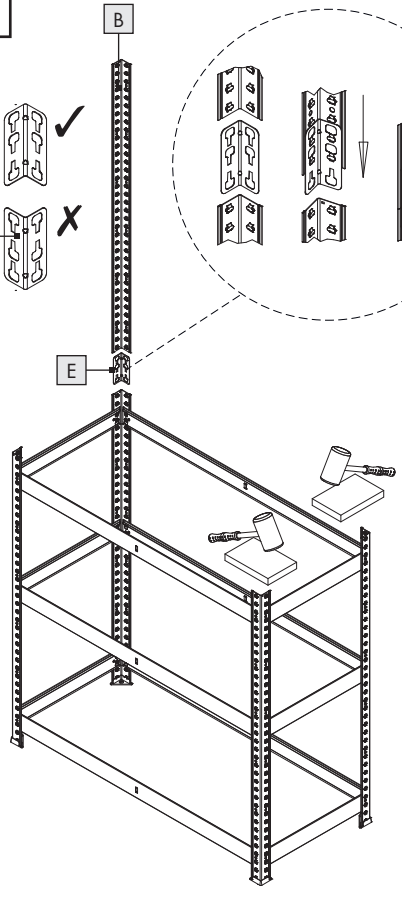
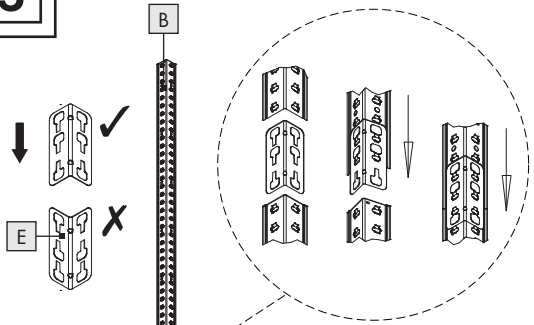




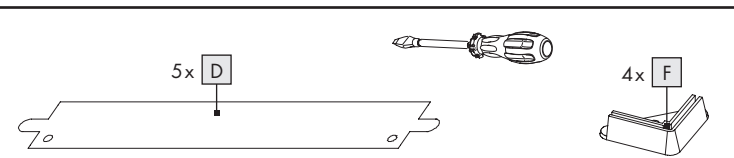
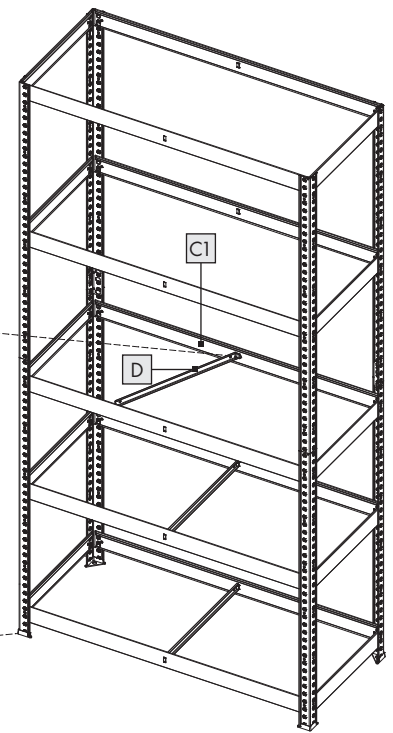
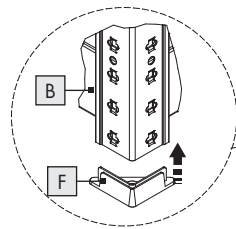
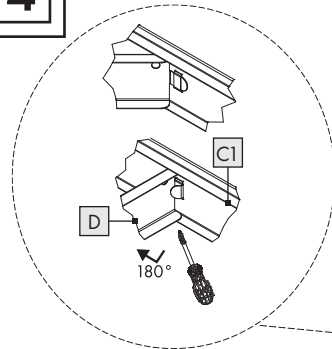
2

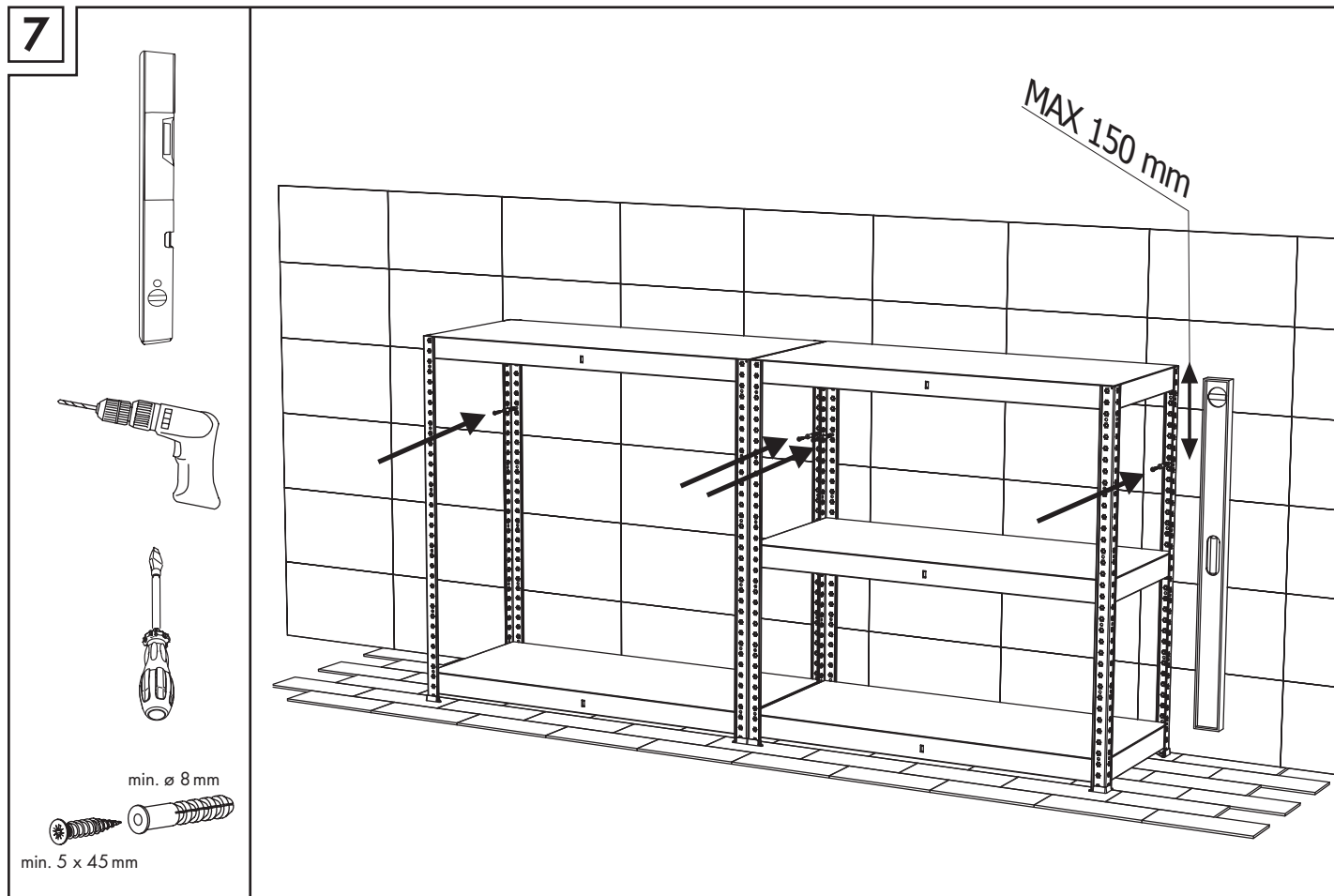
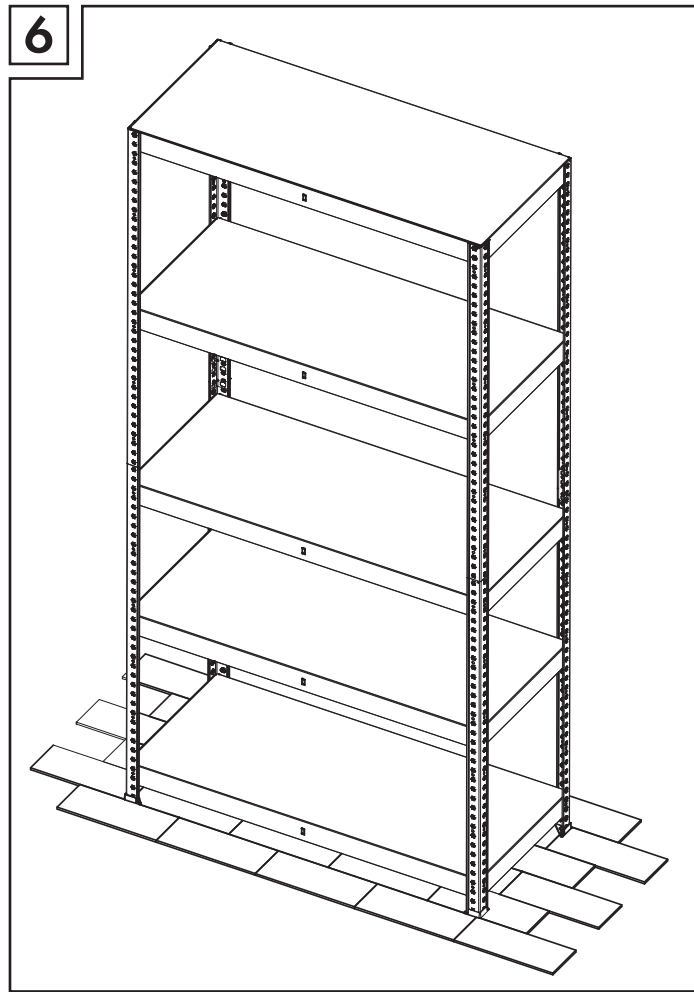
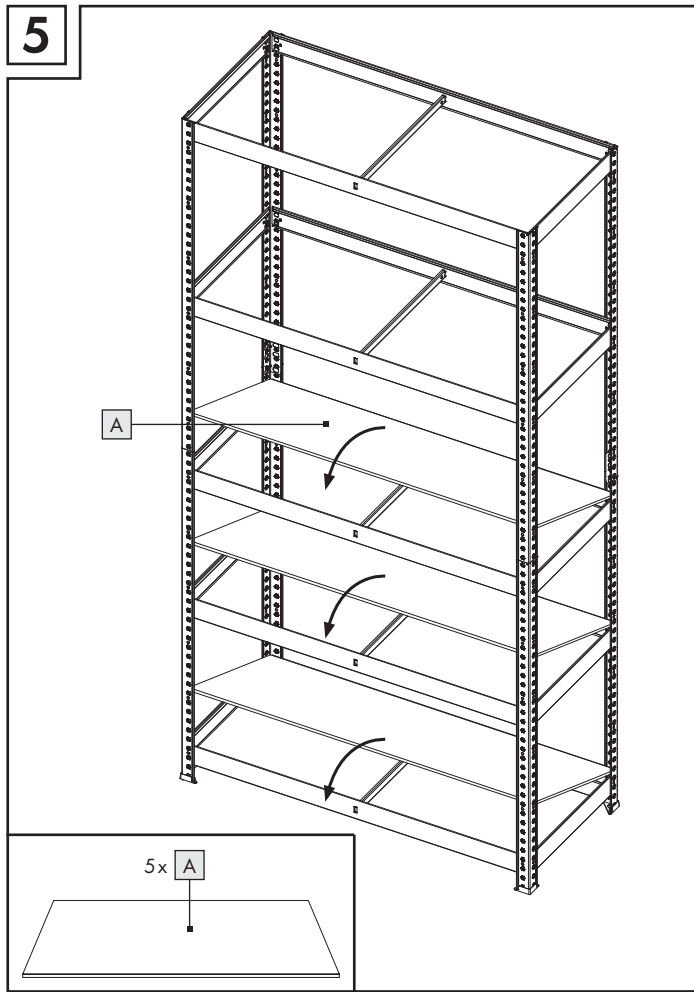


3



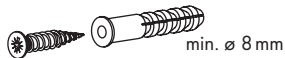
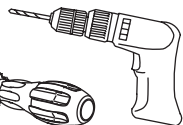
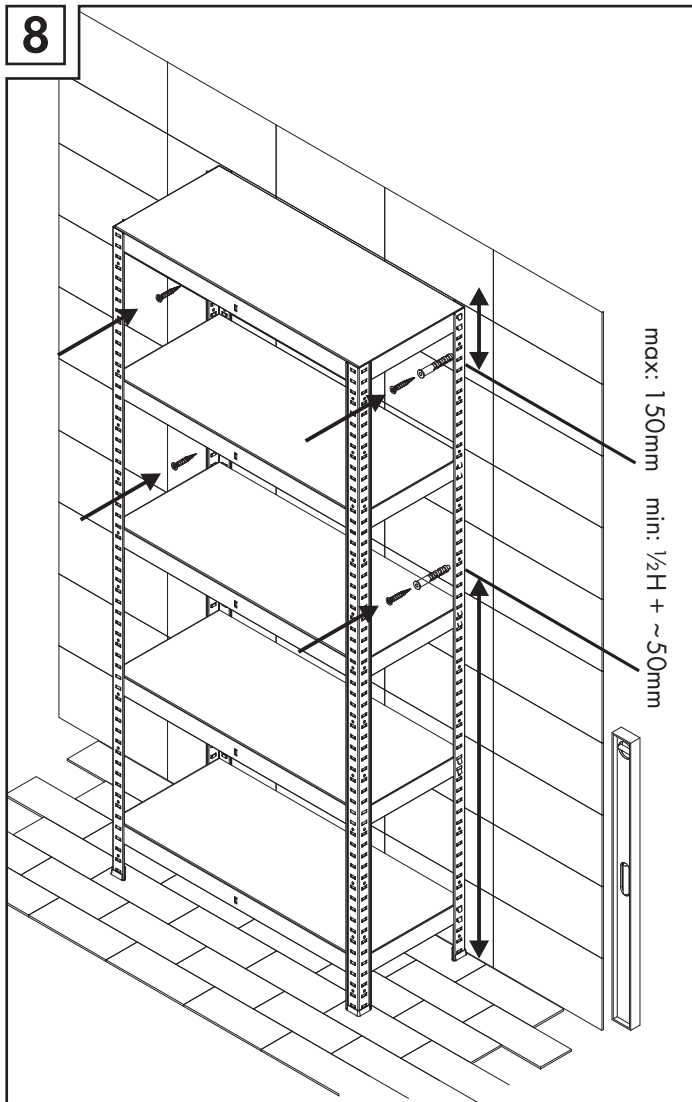
4







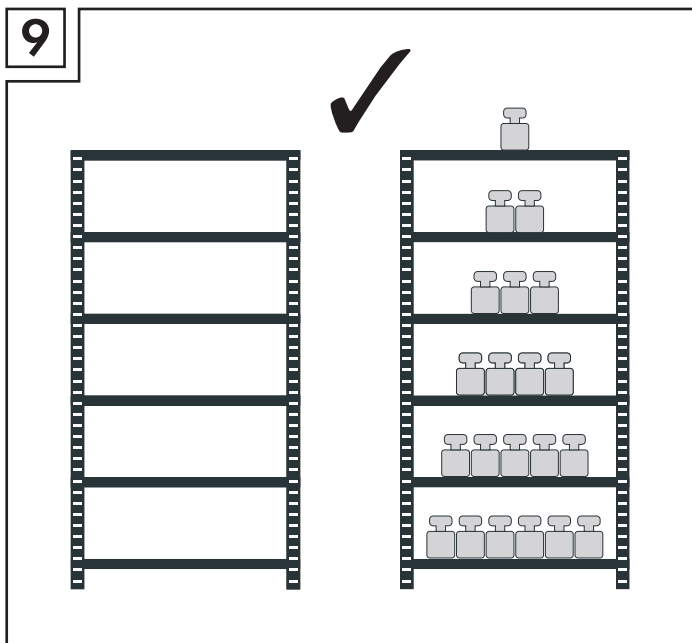
8



min. 5 x 45 mm

min. ø 8 mm

9



10

