

● Deklaracja zgodności WE


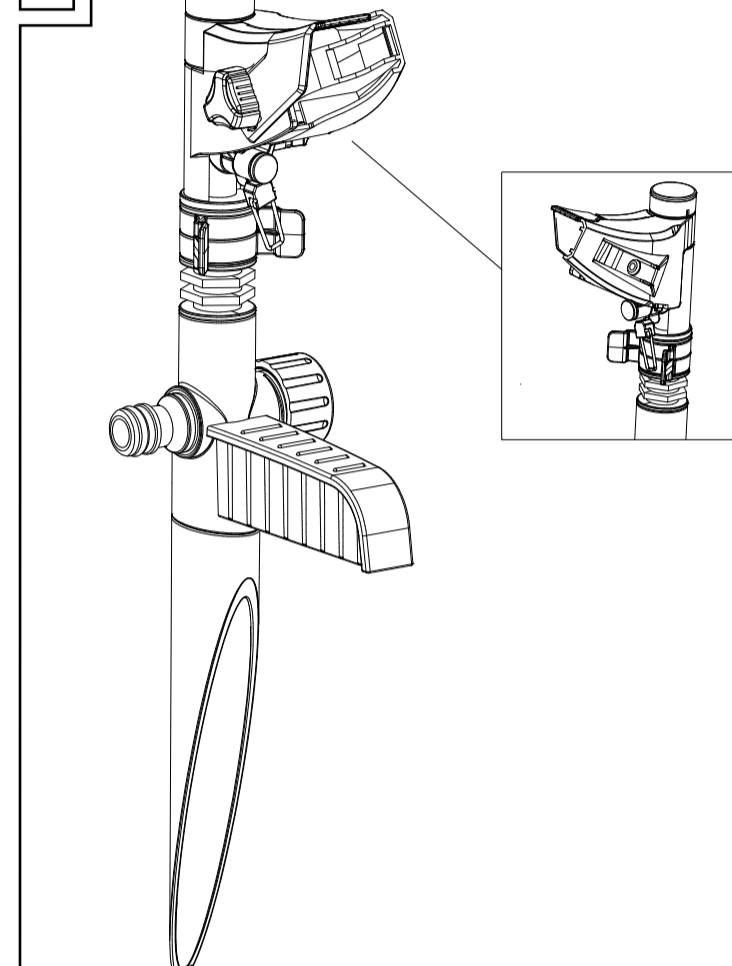
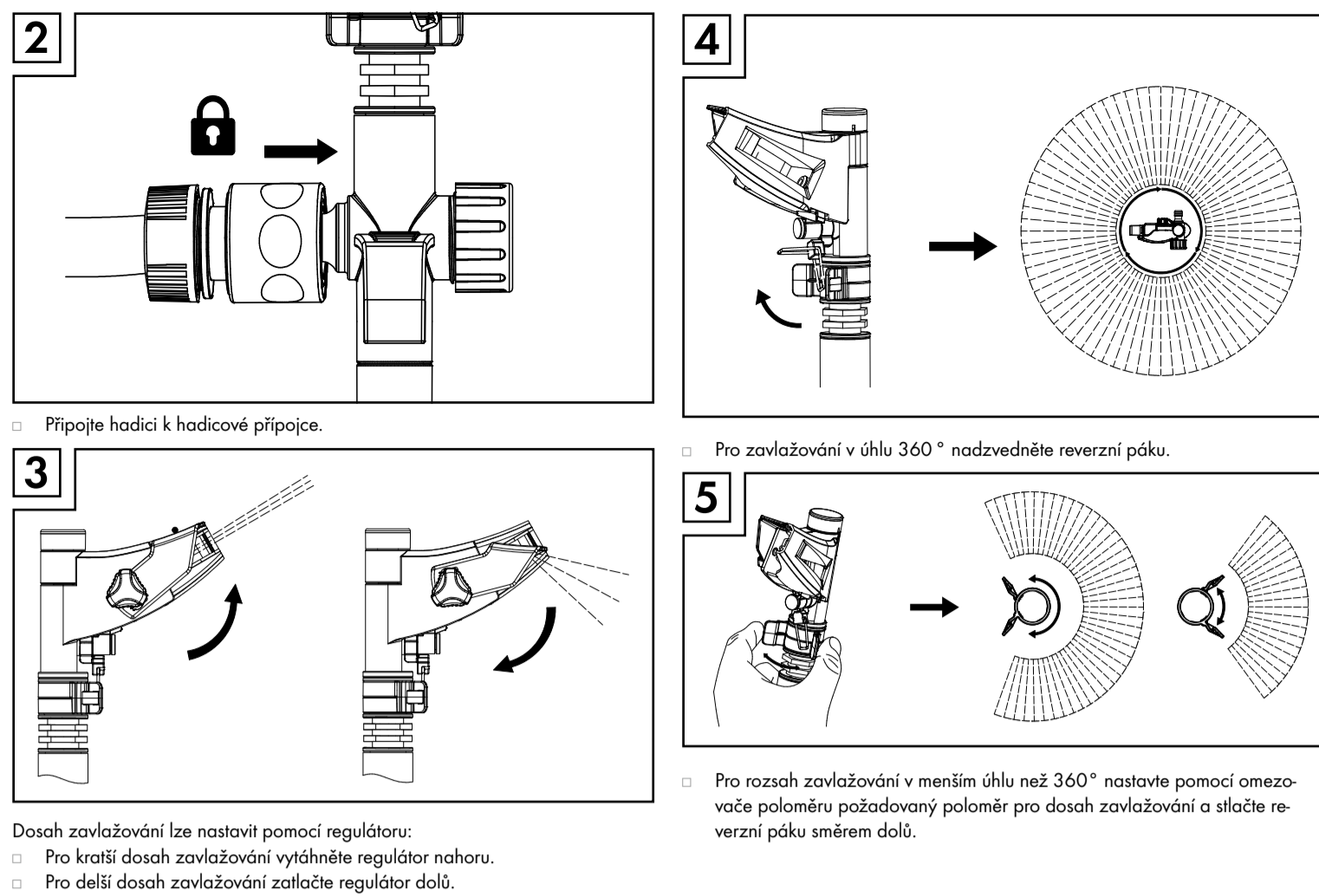
DEKLARACJA ZGODNOŚCI WE	
IAN:	376357_2104
Nazwa produktu:	PARKSIDE Zrasczac bijakowy
Oznaczenie modelu:	HG03453D
Wymieniony powyżej przedmiot niniejszej deklaracji jest zgodny z odpowiednimi wymaganiami unijnego prawodawstwa harmonizacyjnego:	
Directive 2006/42/EC	
Odwolania do odnośnych norm zharmonizowanych, które zastosowano, lub do innych specyfikacji technicznych, w stosunku do których deklarowana jest zgodność:	
Nr / Części Directive 2006/42/EC Annex I of 2006/42/EC	
Podpisano przez lub w imieniu: OWIM GmbH & Co. KG Stiftsbergstraße 1 D-74167 Neckarsulm Niemcy Niniejsza deklaracja zgodności wydana zostaje na wyłączną odpowiedzialność producenta.	
Tłumaczenie oryginalnej deklaracji zgodności	
Neckarsulm	21.09.2021
Miejsce	Data
Benjamin Steeb Managing Director	Jens Buchheim Authorised Signatory

● Impulsní zavlazovač

● Úvod

Tento dokument je zkrácenou říštinou verzi kompletního návodu k obsluze. Naskenovaním QR kódu se dostanete přímo na servisní stránku firmy Lidl (www.lidl-service.com) a můžete zadáním čísla artiklu (IAN) 376357_2104 zobrazit a stáhnout kompletní návod k obsluze.

VAROVÁNÍ! Dodržujte kompletní návod k obsluze a bezpečnostní pokyny, aby nedošlo ke zranění osob a věcným škodám. Krátký návod k obsluze je nedílnou součástí tohoto produktu. Před použitím výrobku se seznámte se všemi obslužnými a bezpečnostními pokyny. Krátký návod k obsluze si dobře uschovejte a při předání výrobku třetím osobám předajte i všechny dokumenty.

● ES prohlášení o shodě

ES PROHLÁŠENÍ O SHODĚ

Mezinárodní číslo obchodní polo 376357_2104
Identifikace produktu: PARKSIDE Impulsní zavlazovač
Číslo modelu: HG03453D

Výše popsaný předmět prohlášení je ve shodě s příslušnými harmonizačními právními předpisy Unie:

Directive 2006/42/EC

Odkazy na příslušné harmonizované normy, které byly použity, nebo na jiné technické specifikace, na jejichž základě se shoda prohlašuje:

Č. / Části
Directive 2006/42/EC
Annex I of 2006/42/EC

Podepsáno za a jménem:
OWIM GmbH & Co. KG Stiftsbergstraße 1 D-74167 Neckarsulm Německo
Toto prohlášení o shodě se vydává na výhradní odpovědnost výrobce.

Příklad původního prohlášení o shodě


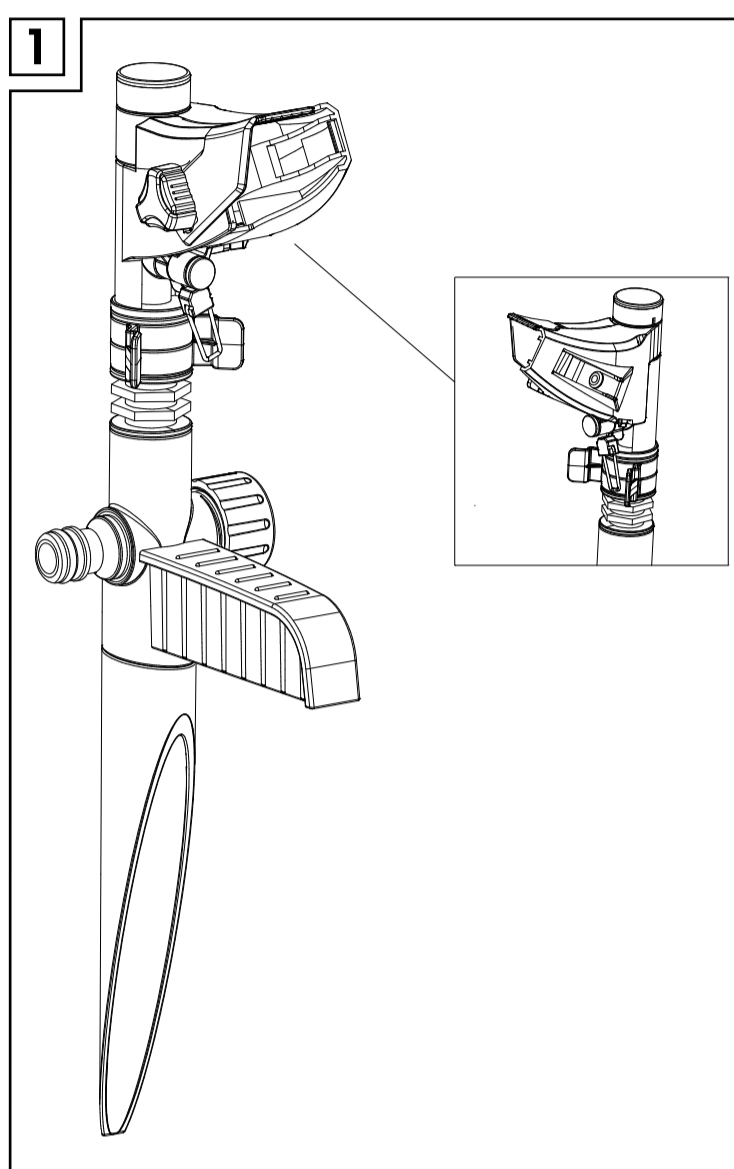
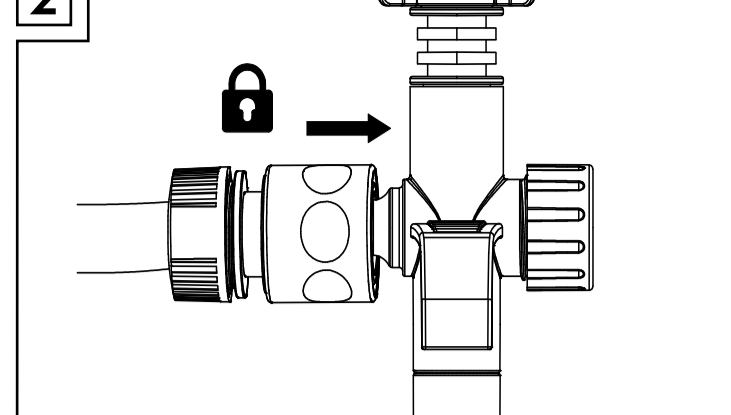
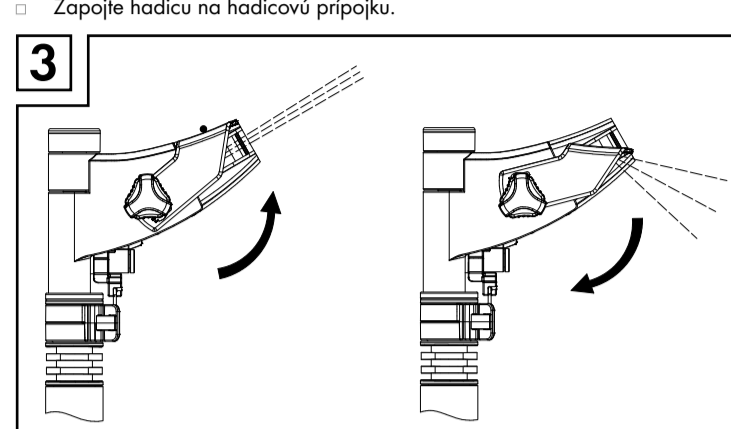
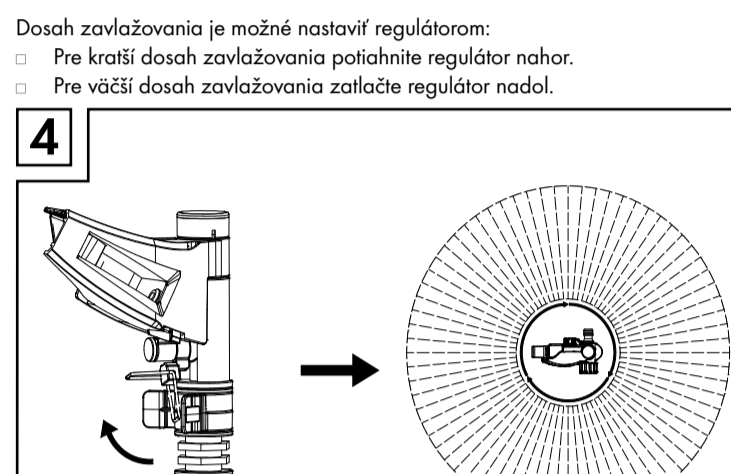
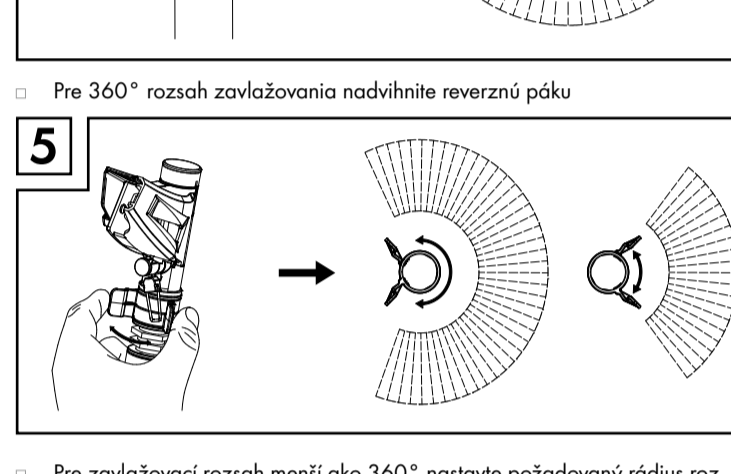
Neckarsulm 21.09.2021
Místo Datum Benjamin Steeb Managing Director Jens Buchheim Authorised Signatory

● Impulsny zavlazovač

● Úvod

Tento dokument je skrátenou složenou verzou celého návodu na ovládanie. Naskenovaním QR kódu sa dostanete priamo na stránku servisu Lidl (www.lidl-service.com) a zadáním čísla výrobku (IAN) 376357_2104 si môžete prezrieť a stiahnuť kompletný návod na ovládanie.

VAROVANIE! Dodržiavajte celý návod na ovládanie a bezpečnostné pokyny, aby nedošlo k poraneniu osôb a vecným škodám. Krátky návod je súčasťou tohto výrobku. Pred použitím výrobku sa oboznámte so všetkými ovládacími a bezpečnostnými pokynmi. Krátky návod si dobre uschovajte a pri predaní výrobku tretím osobám im vydajte i všetky podklady.

● ES vyhlásenie o zhode

EU VYHLÁSENIE O ZHODE

IAN: 376357_2104
Identifikácia produktu: PARKSIDE Impulsný zavlazovač
Číslo modelu: HG03453D

Uvedený predmet vyhlásenia je v zhode s príslušnými harmonizačnými právnymi predpismi Únie:

Directive 2006/42/EC

Odkazy na príslušné použité harmonizované normy alebo odkazy na iné technické špecifikácie, v súvislosti s ktorými sa zhoda vyhlasuje:

Č. / Časti
Directive 2006/42/EC
Annex I of 2006/42/EC

Podpísané za a v mene:
OWIM GmbH & Co. KG Stiftsbergstraße 1 D-74167 Neckarsulm Nemecko
Toto vyhlásenie o zhode sa vydáva na výhradnú zodpovednosť výrobcu.

Příklad původního vyhlášení o zhode


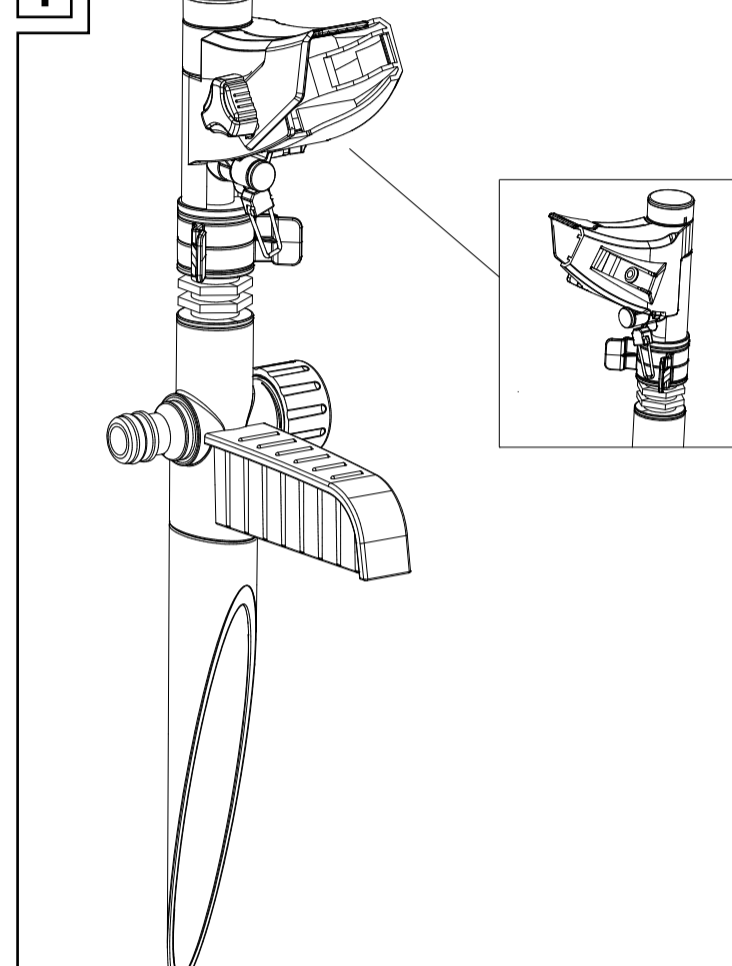
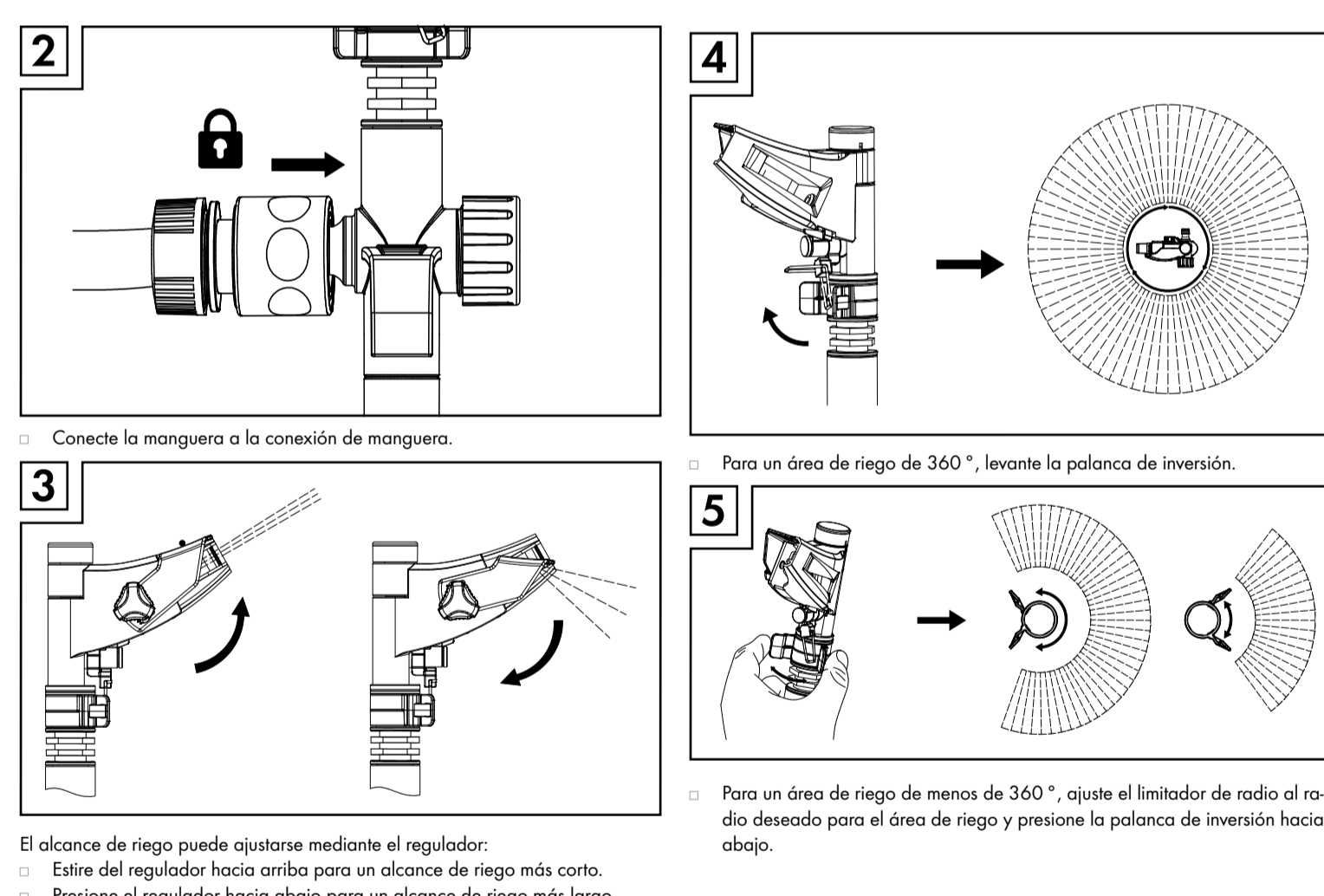
Neckarsulm 21.09.2021
Miesto Dátum Benjamin Steeb Managing Director Jens Buchheim Authorised Signatory

● Aspersor por impulsos

● Introducción

Este documento se trata de una copia impresa acortada del manual de instrucciones completo. Escaneando el código QR accede directamente a la página del Servicio Lidl (www.lidl-service.com) donde, introduciendo el número de artículo (IAN) 376357_2104, puede consultar y descargar el manual de instrucciones completo.

¡ADVERTENCIA! Observe el manual de instrucciones completo y las indicaciones de seguridad para evitar daños personales y materiales. La guía rápida forma parte integrante del producto. Familiarícese con las indicaciones de uso y de seguridad antes de comenzar a utilizar el producto. Conserve esta guía rápida y asegúrese de proporcionar todos los documentos relacionados con el producto en caso de entregarlo a terceros.

● Declaración de conformidad de la CE

DECLARACIÓN DE CONFORMIDAD DE LA CE

IAN: 376357_2104
Identificación del producto: PARKSIDE Aspersor por impulsos
Número de modelo: HG03453D

El objeto de la declaración descrita anteriormente es conforme con la legislación de armonización pertinente de la Unión:

Directive 2006/42/EC

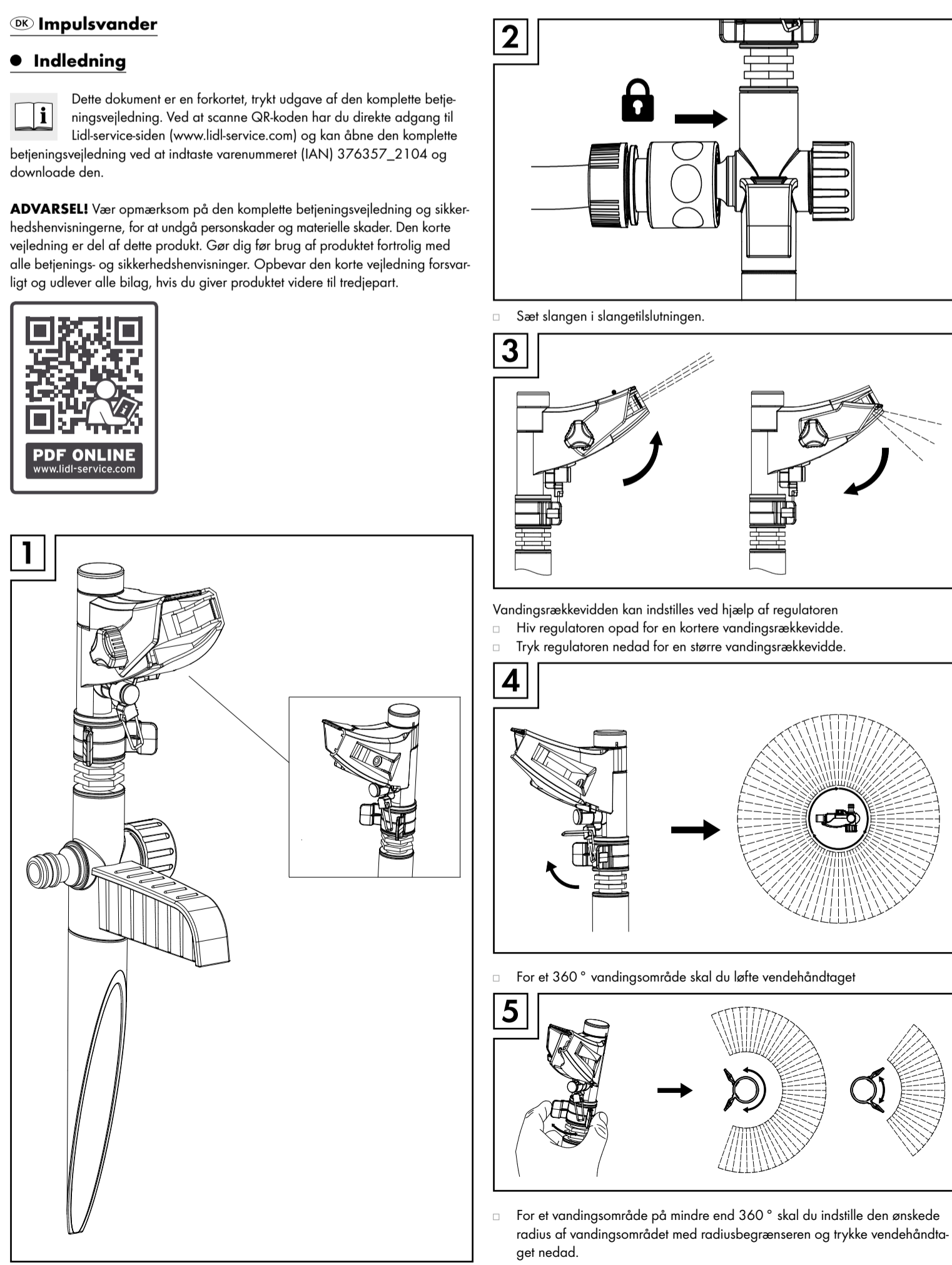
Referencias a las normas armonizadas pertinentes utilizadas, o referencias a las otras especificaciones técnicas respecto las cuales se declara la conformidad:

Nº / Partes
Directive 2006/42/EC
Annex I of 2006/42/EC

Firmado por y en nombre de:
OWIM GmbH & Co. KG Stiftsbergstraße 1 D-74167 Neckarsulm Alemania
Esta declaración de conformidad se emite bajo la responsabilidad exclusiva del fabricante.

Traducción de la declaración de conformidad original

Neckarsulm 21.09.2021
Lugar Fecha Benjamin Steeb Managing Director Jens Buchheim Authorised Signatory



● EU-Overensstemmelseserklæring

EU-OVERENSSTEMMELSESERKLÆRING

IAN: 376357_2104
Produktidentifikation: PARKSIDE Impulsvander
Modelnummer: HG03453D

Genstanden for erklæringen, som beskrevet ovenfor, er i overensstemmelse med den relevante EU-harmoniserings-lovgivning:

Directive 2006/42/EC

Referencer til de relevante anvendte harmoniserede standarder, eller til de andre tekniske specifikationer, som der erklæres overensstemmelse med:

Nr. / dele
Directive 2006/42/EC
Annex I of 2006/42/EC

Underskrevet for og på vegne af:
OWIM GmbH & Co. KG Stiftsbergstraße 1 D-74167 Neckarsulm Tyskland
Denne overensstemmelseserklæring udstedes udelukkende under fabrikantens ansvar.

Oversættelse af original overensstemmelseserklæring

Neckarsulm 21.09.2021
Sted Dato Benjamin Steeb Managing Director Jens Buchheim Authorised Signatory