

WASCHMASCHINEN- ÜBERBAUREGAL

DE/AT/CH

WASCHMASCHINEN-ÜBERBAUREGAL

Montage- und Sicherheitshinweise

FR/CH

ÉTAGÈRE POUR MACHINE À LAVER

Instructions de montage et consignes de sécurité

IT/CH

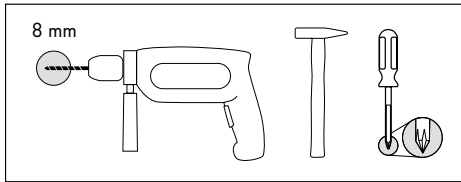
MOBILE PER LAVATRICE

Istruzioni di montaggio e di sicurezza

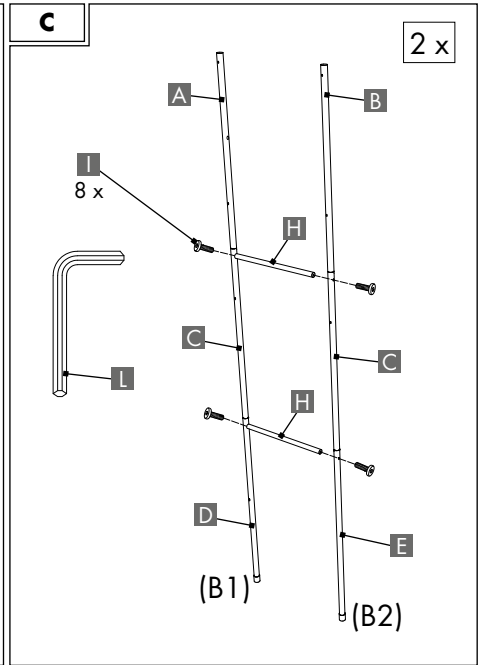
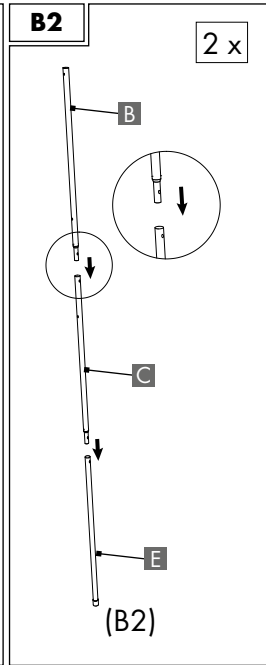
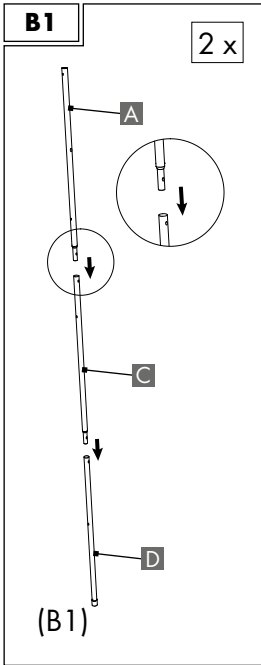
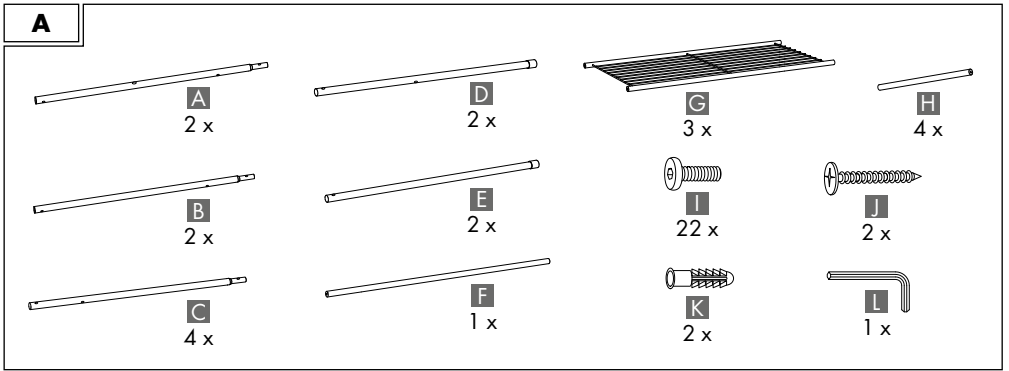
3

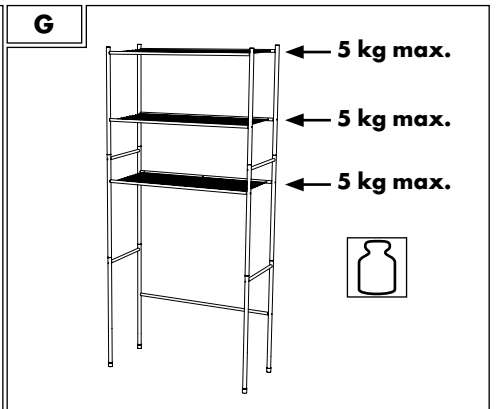
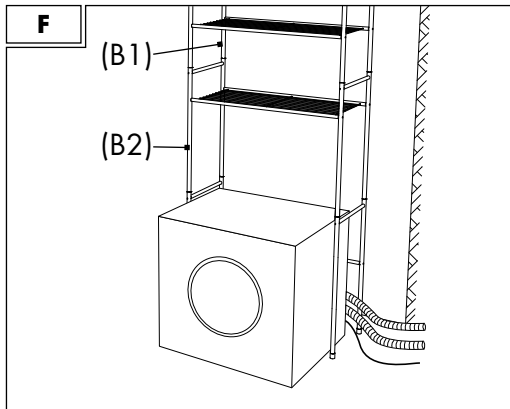
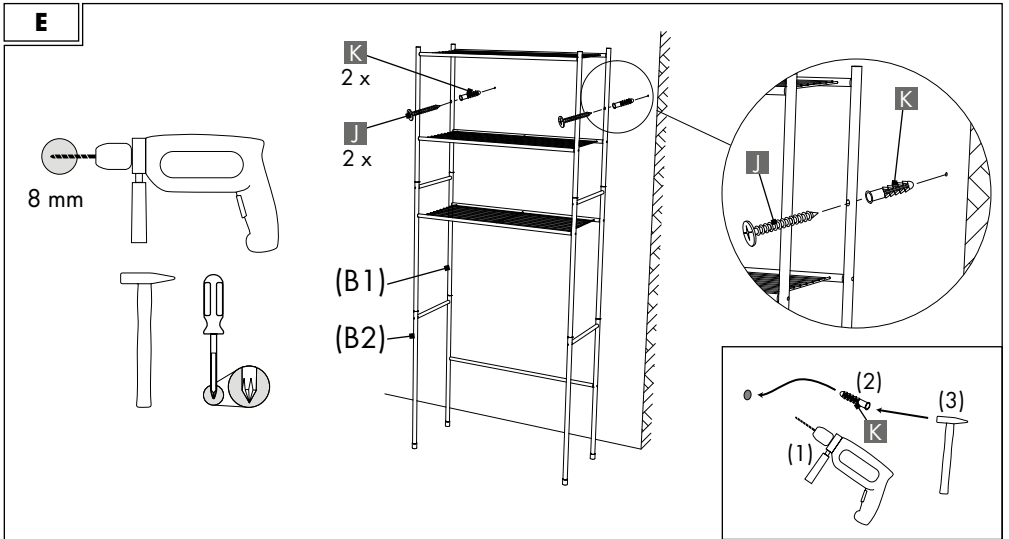
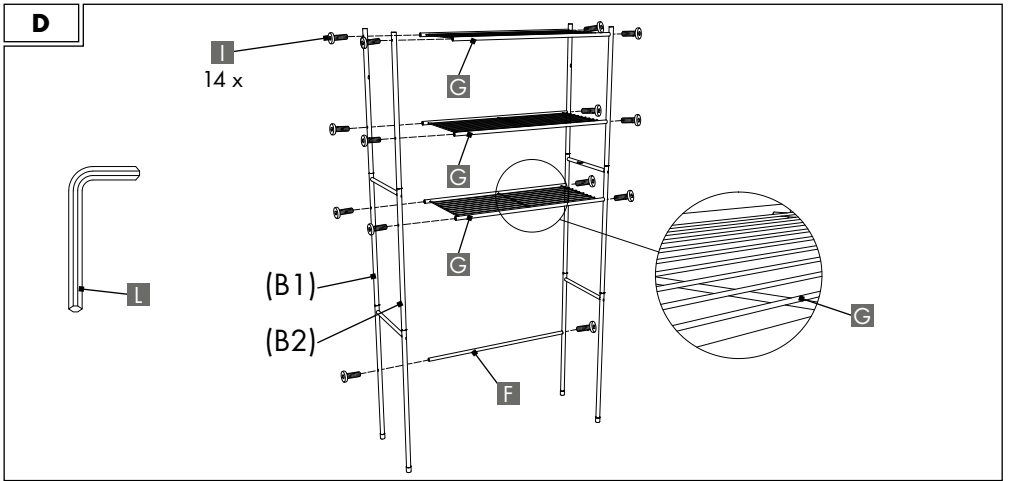
3 JAHRE GARANTIE
GARANTIE 3 ANS
GARANZIA DI 3 ANNI

IAN 485856_2501



DE/AT/CH	Waschmaschinen-Überbauregal Montage- und Sicherheitshinweise	5
FR/CH	Étagère pour machine à laver Instructions de montage et consignes de sécurité	9
IT/CH	Mobile per lavatrice Istruzioni di montaggio e di sicurezza	13





WASCHMASCHINEN- ÜBERBAUREGAL

Montage- und Sicherheitshinweise

1. Einleitung.....	5
2. Bestimmungsgemäßer Gebrauch	5
3. Lieferumfang (Abb. A)	5
4. Technische Daten	6
5. Sicherheitshinweise	6
6. Montage	6
7. Produkt an der Wand fixieren.....	6
8. Reinigungs- & Pflegehinweise.....	7
9. Entsorgung	7
10. Garantie	7
11. Inverkehrbringer.....	8
12. Serviceadresse	8

1. Einleitung

Herzlichen Glückwunsch!

Mit Ihrem Kauf haben Sie sich für ein hochwertiges Produkt entschieden. Machen Sie sich vor der ersten Inbetriebnahme mit dem Produkt vertraut. Lesen Sie hierzu aufmerksam die nachfolgenden Montage- und Sicherheitshinweise. Machen Sie sich vor der Benutzung des Produkts mit allen Montage- und Sicherheitshinweisen vertraut. Benutzen Sie das Produkt nur wie beschrieben und für die angegebenen Einsatzbereiche. Bewahren Sie diese Montage- und Sicherheitshinweise für späteres Nachschlagen gut auf. Händigen Sie alle Unterlagen bei Weitergabe des Produkts an Dritte ebenfalls mit aus.

Im Folgenden wird das Waschmaschinen-Überbauregal Produkt genannt.

Zeichenerklärung

Die folgenden Symbole und Signalwörter werden in diesen Montage- und Sicherheitshinweisen, auf dem Produkt oder auf der Verpackung verwendet.

⚠️ WARNUNG!

Dieses Signalsymbol/-wort bezeichnet eine Gefährdung mit einem hohen Risikograd, die, wenn sie nicht vermieden wird, den Tod oder eine schwere Verletzung zur Folge haben kann.

⚠️ VORSICHT!

Dieses Signalsymbol/-wort bezeichnet eine Gefährdung mit einem niedrigen Risikograd, die, wenn sie

nicht vermieden wird, eine geringfügige oder mäßige Verletzung zur Folge haben kann.

HINWEIS!

Dieses Signalwort warnt vor möglichen Sachschäden oder bietet Ihnen nützliche Zusatzinformationen zur Verwendung.



Dieses Symbol weist auf weiterführende Informationen hin.



Dieses Symbol bezeichnet eine Identifikationsnummer für Produkte.



Dieses Symbol weist darauf hin, dass das Produkt über bodenschonende Füße verfügt.



Dieses Symbol weist darauf hin, dass Montagematerial und eine Anleitung enthalten sind.



Diese Symbole informieren Sie über die Entsorgung von Verpackung und Produkt.



Dieses Symbol gibt Auskunft über das FSC®-Zertifikat.

2. Bestimmungsgemäßer Gebrauch

Das Produkt ist nicht für den gewerblichen Einsatz bestimmt. Andere Verwendung oder Veränderung am Produkt gelten als nicht bestimmungsgemäß und können zu Risiken wie Verletzungen und Beschädigungen führen. Für Schäden, die aus der nicht bestimmungsgemäßen Verwendung resultieren, übernimmt der Inverkehrbringer keine Haftung.



Das Produkt ist ausschließlich für den Gebrauch im Innenbereich geeignet.

3. Lieferumfang (Abb. A)

- 2x Kopfstange **A**
- 2x Kopfstange **B**
- 4x Mittelstange **C**
- 2x Fußstange **D**
- 2x Fußstange **E**
- 1x Querstrebe **F**
- 3x Regalboden **G**
- 4x Seitenstrebe **H**
- 22x Innensechskant-Schraube **I**

- 2x Kreuz-Schraube **J**
- 2x Dübel **K**
- 1x Innensechskant **L**
- 1x Montage- und Sicherheitshinweise (ohne Abb.)

4. Technische Daten

Typ: Waschmaschinen-Überbauregal

IAN: 485856_2501

Tradix Art.-Nr.: 485856-25-A

Maße: ca. 66 x 162 x 30 cm (B x H x T)

Material: Metall pulverbeschichtet

Produktionsdatum: 04/2025

Garantie: 3 Jahre

5. Sicherheitshinweise

⚠️ WARNUNG!

Verletzungs- und Erstickungsgefahr!



Wenn Kinder mit dem Produkt oder der Verpackung spielen, können sie sich daran verletzen oder ersticken!

- Lassen Sie Kinder nicht mit dem Produkt oder der Verpackung spielen.
- Beaufsichtigen Sie Kinder in der Nähe des Produkts.
- Bewahren Sie das Produkt und die Verpackung außerhalb der Reichweite von Kindern auf.

⚠️ WARNUNG!

Verletzungsgefahr!

Ein defektes Produkt darf nicht benutzt werden! Es besteht Verletzungsgefahr!

- Benutzen Sie das Produkt nicht bei Funktionsstörungen, Beschädigungen oder Defekten.
- Durch unsachgemäße Reparaturen können erhebliche Gefahren für den Benutzer entstehen.

⚠️ VORSICHT!

Verletzungsgefahr!

Es besteht Verletzungsgefahr durch Stürzen oder Fallen!

- Das Produkt ist keine Steighilfe.
- Stellen oder setzen Sie sich niemals auf das Produkt.

⚠️ VORSICHT!

Gefahr von Sachschäden!



Das Produkt darf nicht überlastet werden!

- Belasten Sie das Produkt nur bis zur maximalen Belastung, siehe **Abb. G**.

6. Montage

1. Entfernen Sie sämtliches Verpackungsmaterial.
2. Überprüfen Sie, ob alle Teile vorhanden und unbeschädigt sind.
Falls dies nicht der Fall ist, wenden Sie sich an die angegebene Serviceadresse.

HINWEIS!

Gefahr von Sachschäden!

- Durch die Montage des Produkts auf empfindlichen Böden können diese verkratzt bzw. beschädigt werden.
- Legen Sie vor der Montage eine Decke oder die Verpackung des Produkts auf der Fläche, auf der Sie das Produkt montieren, aus.
- 3. Legen Sie die Einzelteile wie in **Abb. A** abgebildet aus.
- 4. Montieren Sie das Produkt wie in den **Abb. B1** bis **Abb. D** gezeigt.

HINWEIS!

- Ziehen Sie die Innensechskant-Schrauben **I** erst fest an, nachdem alle Teile montiert sind.
- Überdrehen Sie die Innensechskant-Schrauben **I** nicht!

7. Produkt an der Wand fixieren

⚠️ VORSICHT!

Verletzungsgefahr!

Sichern Sie das Produkt gegen Umfallen! Es besteht Verletzungsgefahr durch Einklemmen!

- Es ist zwingend notwendig, das Produkt an einer Wand zu fixieren. Das Produkt könnte sonst umfallen und dabei z. B. Kinder verletzen.
- Stellen Sie das Produkt auf einen ebenen Untergrund.

⚠️ WARNUNG!

Lebensgefahr!



Bohren Sie nicht, ohne vorher die angedachten Stellen auf Strom-, Gas- oder Wasserleitungen zu prüfen! Es besteht Lebensgefahr!

- Die Beschädigung von Strom-, Gas- oder Wasser-

leitungen kann zu gefährlichen Situationen führen! Benutzen Sie geeignete Detektoren, um festzustellen, ob im Arbeitsbereich verborgene Leitungen liegen.

HINWEIS!

- Das mitgelieferte Montagematerial ist nicht für alle Wandwerkstoffe geeignet.
- Wenn Sie sich nicht sicher sind, ob das mitgelieferte Befestigungsmaterial für die vorhandenen Gegebenheiten geeignet ist, informieren Sie sich im Fachhandel nach geeignetem Befestigungsmaterial.

HINWEIS!

Das Produkt ist als Überbau einer Waschmaschine gedacht. Bevor Sie das Produkt hinter der Waschmaschine an der Wand fixieren, gehen Sie wie folgt vor:

1. Schalten Sie die Waschmaschine aus.
2. Trennen Sie die Waschmaschine vom Stromnetz.
3. Schließen Sie den Wasserzulauf zur Waschmaschine.
4. Ziehen Sie die Waschmaschine nach vorne von der Wand weg.
5. Stellen Sie das Produkt an die Wand mittig hinter die Waschmaschine.

HINWEIS!

Achten Sie darauf, dass die Schläuche und die Stromleitung der Waschmaschine frei zwischen der vorderen Stange (B2) und der hinteren Stange (B1) liegen, siehe **Abb. F**.

HINWEIS!

Wenn Sie Zweifel mit der Handhabung der Waschmaschine haben, ziehen Sie eine Fachkraft zu Hilfe!

HINWEIS!

Zum Fixieren des Produkts an einer Wand benötigen Sie eine Bohrmaschine mit 8 mm Bohrer, einen Kreuzschlitzschraubdriver und einen Hammer.

6. Fixieren Sie das Produkt wie in **Abb. E** gezeigt.
7. Schieben Sie die Waschmaschine zwischen das an der Wand fixierte Produkt zurück.

HINWEIS!

Achten Sie darauf, dass die Schläuche und die Strom-

leitung der Waschmaschine nicht eingeklemmt werden!

8. Öffnen Sie den Wasserzulauf.
9. Schließen Sie die Waschmaschine wieder an das Stromnetz an.

Sie können die Waschmaschine jetzt wieder anschalten.

8. Reinigungs- & Pflegehinweise

HINWEIS!

Gefahr von Sachschäden!

- nur mit einem feuchten Lappen reinigen
- benutzen Sie nur ein mildes Reinigungsmittel
- keine scharfen Reinigungsmittel bzw. Chemikalien verwenden
- keine scharfkantigen Produkte, wie z. B. Spachteln oder Ähnliches verwenden, sie können die Oberfläche beschädigen

9. Entsorgung

Verpackung entsorgen



Die Verpackung und die Anleitung bestehen aus umweltfreundlichen Materialien, die Sie über die örtlichen Recyclingstellen entsorgen können.

Produkt entsorgen

Das Produkt darf nicht über den normalen Hausmüll entsorgt werden. Über Entsorgungsmöglichkeiten des Produkts informieren Sie sich bitte bei Ihrer Gemeinde-/Stadtverwaltung oder in Ihrer Lidl-Filiale.

10. Garantie

Sehr geehrte Kundin, sehr geehrter Kunde, Sie erhalten auf dieses Produkt 3 Jahre Garantie ab Kaufdatum. Im Falle von Mängeln dieses Produkts stehen Ihnen gegen den Verkäufer des Produkts gesetzliche Rechte zu. Diese gesetzlichen Rechte werden durch unsere im Folgenden dargestellte Garantie nicht eingeschränkt.

Garantiebedingungen

Die Garantiefrist beginnt mit dem Kaufdatum. Bitte bewahren Sie den Original-Kassenbon gut auf. Diese Unterlage wird als Nachweis für den Kauf benötigt. Tritt innerhalb von drei Jahren ab dem Kaufdatum dieses Produkts ein Material- oder Fabrikationsfehler auf, wird das Produkt von uns – nach unserer Wahl – für Sie kostenlos repariert oder ersetzt. Diese Garantieleistung setzt voraus, dass innerhalb der Drei-Jahresfrist das defekte Produkt und der Kaufbeleg (Kassenbon) vorgelegt und schriftlich kurz beschrieben wird,

worin der Mangel besteht und wann er aufgetreten ist. Wenn der Defekt von unserer Garantie gedeckt ist, erhalten Sie das reparierte oder ein neues Produkt zurück. Mit Reparatur oder Austausch des Produkts beginnt kein neuer Garantiezeitraum.

Garantiezeit und gesetzliche Mängelansprüche

Die Garantiezeit wird durch die Gewährleistung nicht verlängert. Dies gilt auch für ersetzte und reparierte Teile. Eventuell schon beim Kauf vorhandene Schäden und Mängel müssen sofort nach dem Auspacken gemeldet werden. Nach Ablauf der Garantiezeit anfallende Reparaturen sind kostenpflichtig.

Garantieumfang

Das Produkt wurde nach strengen Qualitätsrichtlinien sorgfältig produziert und vor Anlieferung gewissenhaft geprüft. Die Garantieleistung gilt für Material- und Fabrikationsfehler. Diese Garantie erstreckt sich nicht auf Produktteile, die normaler Abnutzung ausgesetzt sind und daher als Verschleißteile angesehen werden können oder für Beschädigungen an zerbrechlichen Teilen, z. B. Schalter, die aus Glas gefertigt sind. Diese Garantie verfällt, wenn das Produkt beschädigt oder nicht sachgemäß benutzt oder gewartet wurde. Für eine sachgemäße Benutzung des Produkts sind alle in der Anleitung aufgeführten Anweisungen genau einzuhalten. Verwendungszwecke und Handlungen, von denen in der Anleitung abgeraten oder vor denen gewarnt wird, sind unbedingt zu vermeiden. Das Produkt ist lediglich für den privaten und nicht für den gewerblichen Gebrauch bestimmt. Bei missbräuchlicher und unsachgemäßer Behandlung, Gewaltanwendung und bei Eingriffen, die nicht von unserer autorisierten Service-Niederlassung vorgenommen wurden, erlischt die Garantie.

Abwicklung im Garantiefall

Um für eine schnelle Bearbeitung Ihres Anliegens zu sorgen, folgen Sie bitte den folgenden Hinweisen:

- Bitte halten Sie für alle Anfragen den Kassenbon und die Artikelnummer (IAN) 485856_2501 als Nachweis für den Kauf bereit.
- Die Artikelnummer entnehmen Sie bitte dem Typenschild am Produkt, einer Gravur am Produkt, dem Titelblatt Ihrer Anleitung oder dem Aufkleber auf der Rück- oder Unterseite des Produkts.
- Sollten Funktionsfehler oder sonstige Mängel auftreten, kontaktieren Sie zunächst die nachfolgend benannte Serviceabteilung telefonisch oder per E-Mail.
- Ein als defekt erfasstes Produkt können Sie dann

unter Beifügung des Kaufbelegs (Kassenbon) und der Angabe, worin der Mangel besteht und wann er aufgetreten ist, für Sie portofrei an die Ihnen mitgeteilte Serviceadresse übersenden.

Auf www.lidl-service.com können Sie dieses und viele weitere Handbücher, Produktvideos und Installationssoftware herunterladen.



Mit diesem QR-Code gelangen Sie direkt auf die Lidl-Service-Seite (www.lidl-service.com) und können mittels der Eingabe der Artikelnummer (IAN) 485856_2501 Ihre Anleitung öffnen.

11. Inverkehrbringer

TRADIX GmbH & Co. KG
Schwanheimer Str. 132
DE-64625 Bensheim/GERMANY

12. Serviceadresse

TRADIX SERVICE-CENTER
c/o Sertronics GmbH
Alfred-Nobel-Str. 1
DE-63128 Dietzenbach/GERMANY

Hotline: 00800 / 30012001 (kostenfrei, Mobilfunk abweichend)

E-Mail: tradix-de@sertronics.de

E-Mail: tradix-at@sertronics.de

E-Mail: tradix-ch@sertronics.de

04/2025

Tradix Art.-Nr.: 485856-25-A

IAN 485856_2501

ÉTAGÈRE POUR MACHINE À LAVER

Instructions de montage et consignes de sécurité

1. Introduction	9
2. Utilisation conforme	9
3. Étendue de la livraison (Fig. A)	9
4. Caractéristiques techniques	10
5. Consignes de sécurité	10
6. Montage	10
7. Fixer le produit au mur	10
8. Consignes de nettoyage et d'entretien	11
9. Élimination	11
10. Garantie	11
11. Distributeur	12
12. Adresse du service	12

1. Introduction

Félicitations !

Vous avez acheté un produit de haute qualité. Avant la première utilisation, il convient de se familiariser avec le produit. Pour cela, lire attentivement la notice de montage ci-dessous. Avant d'utiliser le produit, se familiariser avec toutes les consignes d'utilisation et de sécurité. Utiliser uniquement le produit comme décrit et pour les domaines d'utilisation indiqués. Conserver cette notice de montage pour référence future. En cas de transmission du produit à des tiers, leur remettre également tous les documents correspondants.

La Étagère pour machine à laver est désignée ci-après par produit.

Légende

Les symboles et mots de signalisation suivants sont utilisés dans les instructions de montage, sur le produit ou sur l'emballage.

⚠ AVERTISSEMENT !

Ce mot-clé désigne un danger à risque élevé pouvant entraîner de graves blessures ou même la mort s'il n'est pas évité.

⚠ PRUDENCE !

Ce mot-clé désigne un danger à risque faible pouvant entraîner des blessures modérées à mineures s'il n'est pas évité.

REMARQUE !

Ce symbole indique un risque de dommages matériels ou vous fournit des informations supplémentaires utiles concernant l'utilisation.



Ce symbole donne des informations supplémentaires importantes.



Ce symbole désigne un numéro d'identification pour les produits.



Ce symbole indique que le produit dispose de pieds qui protègent le sol.



Ce symbole indique que du matériel de montage et des instructions sont inclus.



Ces symboles vous informent à propos de l'élimination de l'emballage et du produit.



Ce symbole renseigne sur le certificat FSC®.

2. Utilisation conforme

L'article n'est pas destiné à une utilisation industrielle. Toute utilisation ou modification de l'article est considérée comme non conforme et peut entraîner des risques tels que des blessures et des détériorations. Le responsable de la mise sur le marché décline toute responsabilité pour les dommages qui résulteraient d'une utilisation non conforme.



Le produit est exclusivement destiné à une utilisation en intérieur.

3. Étendue de la livraison (Fig. A)

- 2x barre de tête **A**
- 2x barre de tête **B**
- 4x barre médiane **C**
- 2x barre de pied **D**
- 2x barre de pied **E**
- 1x barre transversale **F**
- 3x tablette d'étagère **G**
- 4x barre latérale **H**
- 22x vis à six pans creux **I**
- 2x vis cruciforme **J**
- 2x chevilles **K**
- 1x clé Allen **L**
- 1x instructions de montage et consignes de sécurité (sans Fig.)

4. Caractéristiques techniques

Type : Étagère pour machine à laver

IAN : 485856_2501

N° Tradix : 485856-25-A

Cotes : env. 66 x 162 x 30 cm (l x h x p)

Matériau : métal thermolaqué

Date de production : 04/2025

Garantie: 3 ans

5. Consignes de sécurité

⚠ AVERTISSEMENT !

Risque de blessure et d'étouffement !



Les enfants peuvent se blesser ou bien s'étouffer s'ils jouent avec le produit ou son emballage !

- Ne pas laisser jouer les enfants avec le produit ou l'emballage.
- Surveiller les enfants se trouvant à proximité du produit.
- Conserver le produit et l'emballage hors de portée des enfants.

⚠ AVERTISSEMENT !

Risque de blessures !

Un produit défectueux ne doit pas être utilisé ! Un risque de blessures existe !

- Ne pas utiliser le produit en cas de dysfonctionnement, de dommage ou de défaut.
- Toute réparation non correctement effectuée entraîne le risque de graves blessures pour l'utilisateur.

⚠ PRUDENCE !

Risque de blessures !

Il y a un risque de blessures par chute ou trébuchement !

- Le produit n'est pas une aide à l'escalade.
- Ne jamais s'asseoir ou monter sur le produit.

⚠ PRUDENCE !

Risque de dommages matériels !



Le produit ne doit pas être surchargé !

- Ne chargez pas le produit au-delà de la charge maximale, voir **Fig. G**.

6. Montage

1. Retirer tous les matériaux d'emballage.

2. Vérifier que toutes les pièces sont au complet et non endommagées.

Si ce n'est pas le cas, contacter l'adresse de service indiquée.

REMARQUE !

Risque de dommages matériels !

- L'installation du produit sur des sols fragiles peut les rayer ou les endommager.
- Avant le montage, placez une couverture ou l'emballage du produit sur la surface sur laquelle vous montez le produit.
- 3. Positionner les pièces détachées comme indiqué à la **Fig. A**.
- 4. Monter le produit comme décrit aux **Fig. B1** à **Fig. D**.

REMARQUE !

- Serrer les vis à six pans creux **1** à fond une fois que toutes les pièces sont montées.
- Ne pas visser les vis à six pans creux **1** au-delà du couple de serrage !

7. Fixer le produit au mur

⚠ PRUDENCE !

Risque de blessure !

Sécuriser le produit pour éviter qu'il ne tombe ! Il y a un risque de blessure par coincement !

- Il est impératif de fixer le produit à un mur. Sinon, le produit pourrait tomber et blesser par exemple des enfants.
- Placer le produit sur un support plan.

⚠ AVERTISSEMENT !

Danger de mort !



N'effectuer aucun percement avant de vérifier l'absence de câbles électriques, de conduites de gaz ou d'eau aux emplacements prévus ! Il y a un danger de mort !

- En effet, des dommages sur des câbles électriques et sur des conduites de gaz ou d'eau peuvent donner lieu à des situations dangereuses ! Utiliser des détecteurs appropriés pour déceler la présence éventuelle de conduites cachées dans la zone de travail.

REMARQUE !

- Le matériel de montage fourni ne convient pas à tous les matériaux muraux.
- Si vous n'êtes pas sûr(e) que le matériel de fixation fourni soit adapté aux conditions locales, informez-vous dans un magasin spécialisé quant au matériel de fixation adapté.

REMARQUE !

Le produit est conçu en tant que superstructure d'une machine à laver. Avant de fixer le produit au mur derrière la machine à laver, procéder comme suit :

1. Arrêter la machine à laver.
2. Débrancher la machine à laver du réseau électrique.
3. Fermer la conduite d'alimentation en eau de la machine à laver.
4. Tirer la machine à laver vers l'avant pour qu'elle soit éloignée du mur.
5. Positionner le produit sur le mur, au centre, derrière la machine à laver.

REMARQUE !

S'assurer que les flexibles et que le câble électrique de la machine à laver sont positionnés librement entre la barre avant (B2) et la barre arrière (B1) soient libres, voir **Fig. F**.

REMARQUE !

En cas de doutes en ce qui concerne la manipulation de la machine à laver, faire appel à un spécialiste !

REMARQUE !

Pour fixer le produit sur un mur, il faut utiliser une perceuse avec un foret de 8 mm, un tournevis cruciforme et un marteau.

6. Fixer le produit comme indiqué à la **Fig. E**.
7. Repousser la machine à laver entre le produit fixé au mur.

REMARQUE !

Veiller à ce que les flexibles et à ce que le câble électrique de la machine à laver ne sont pas coincés !

8. Ouvrir l'alimentation en eau.
9. Rebrancher la machine à laver sur le réseau électrique.

La machine à laver peut dès à présent être redémarrée.

8. Consignes de nettoyage et d'entretien**REMARQUE !****Danger de dégât matériel !**

- Nettoyer exclusivement avec un chiffon humide
- Utiliser uniquement un nettoyant un détergent doux
- Ne pas utiliser de produits nettoyants ou de produits chimiques agressifs
- Ne pas utiliser d'outils tranchants tels que des spatules ou similaires, ils peuvent endommager la surface

9. Élimination**Élimination de l'emballage**

L'emballage et le mode d'emploi sont composés de matériaux respectueux de l'environnement que vous pouvez éliminer dans les centres de recyclage locaux.

Élimination du produit

Le produit ne doit pas être éliminé avec les déchets ménagers. Pour connaître les possibilités d'élimination du produit, veuillez vous renseigner auprès de votre administration communale/municipale ou de votre filiale Lidl.

10. Garantie

Chère cliente, Cher client, vous recevez trois ans de garantie sur ce produit à compter de la date d'achat. Des droits légaux vous reviennent contre le vendeur en cas de vices de ce produit. Ces droits légaux ne sont pas limités par notre garantie présentée ci-après.

Conditions de garantie

La période de garantie commence à partir de la date d'achat. Veuillez bien conserver le ticket de caisse original. Ce document est requis comme justificatif d'achat.

En cas d'apparition d'un vice de matériel ou de fabrication dans les trois ans suivant la date d'achat de ce produit, nous nous chargeons, selon notre choix, de réparer ou de remplacer le produit et ce, gratuitement pour vous. La prestation de garantie présuppose la présentation du produit défectueux et du justificatif d'achat (ticket de caisse) et la description succincte écrite du vice et de la date de son apparition. Si un défaut est couvert par notre garantie, vous recevez le produit réparé ou un nouveau produit.

La réparation ou le remplacement du produit n'entraîne pas le début d'une nouvelle période de garantie.

Durée de garantie et droits de garantie légaux

La durée de garantie n'est pas prolongée par une action en garantie. Ceci s'applique également aux pièces remplacées et réparées. Les dommages et défauts existant éventuellement déjà au moment de l'achat doivent être signalés immédiatement après le déballage. Les réparations effectuées après la fin de la durée de garantie sont facturées.

Étendue de la garantie

L'appareil a été soigneusement fabriqué selon des directives de qualité strictes et scrupuleusement testé avant la livraison. La garantie s'applique aux défauts de matériel ou de fabrication. Cette garantie ne couvre pas les pièces du produit soumises à l'usure normale et peuvent donc être considérées comme des pièces d'usure ni les dommages causés aux pièces fragiles telles que les interrupteurs ou le verre.

Cette garantie est annulée si le produit a été endommagé, mal utilisé ou entretenu. Pour une utilisation correcte du produit, toutes les consignes spécifiées dans ce mode d'emploi doivent être strictement respectées. Toute utilisation ou action que le mode d'emploi déconseille ou contre laquelle il met en garde doit être évitée.

Le produit est destiné uniquement à un usage privé et non-commercial. La garantie expire en cas d'utilisation incorrecte et abusive, d'usage de la force et en cas d'interventions non effectuées par notre service après-vente agréé.

Traitement en cas de réclamation au titre de la garantie

Afin d'assurer un traitement rapide de votre demande, veuillez suivre les instructions ci-dessous :

- Pour toutes vos demandes, veuillez conserver à disposition le ticket de caisse et le numéro d'article (IAN) 485856_2501 comme preuve d'achat.
- Le numéro d'article se trouve sur la plaque signalétique du produit, gravée sur le produit, sur la page d'ouverture de votre mode d'emploi ou sur l'auto-collant au dos ou en bas du produit.
- En cas de dysfonctionnement ou d'autres défauts, veuillez contacter le service après-vente indiqué ci-dessous par téléphone ou par e-mail.
- Vous pouvez retourner gratuitement un produit ayant été enregistré comme défectueux à l'adresse du service après-vente communiqué, en joignant le justificatif d'achat (ticket de caisse) et une indication de la nature du défaut et du moment où il s'est produit.

Sur www.lidl-service.com, vous pouvez télécharger le présent mode d'emploi ainsi que de nombreux autres manuels, vidéos de produits et logiciels d'installation.



Ce code QR vous amène directement à la page du service après-vente Lidl (www.lidl-service.com) et votre mode d'emploi peut être ouvert en entrant le numéro d'article (IAN) 485856_2501.

11. Distributeur

TRADIX GmbH & Co. KG
Schwanheimer Str. 132
DE-64625 Bensheim/GERMANY

12. Adresse du service

TRADIX SERVICE-CENTER
c/o Sertronics GmbH
Alfred-Nobel-Str. 1
DE-63128 Dietzenbach/GERMANY

Hotline: 00800 / 30012001 (gratuit, différent pour la téléphonie mobile)

E-Mail: tradix-ch@sertronics.de

E-Mail: tradix-fr@sertronics.de

04/2025

Num D'art. Tradix : 485856-25-A

IAN 485856_2501

MOBILE PER LAVATRICE

Istruzioni di montaggio e di sicurezza

1. Introduzione.....	13
2. Uso conforme.....	13
3. Fornitura (Fig. A).....	13
4. Dati tecnici.....	13
5. Avvertenze di sicurezza.....	14
6. Montaggio.....	14
7. Fissare il prodotto alla parete.....	14
8. Avvertenze sulla cura e la manutenzione.....	15
9. Smaltimento.....	15
10. Garanzia.....	15
11. Distributore.....	16
12. Indirizzo servizio assistenza.....	16

1. Introduzione

Complimenti!

Ha deciso di acquistare un prodotto di elevata qualità. Prima della prima messa in funzione è necessario familiarizzare con le funzioni del prodotto. A tal fine si consiglia di leggere attentamente le seguenti istruzioni per il montaggio. Prima di utilizzare il prodotto, familiarizzare con tutte le istruzioni per l'uso e di sicurezza. Utilizzare il prodotto solo come descritto e per i campi d'impiego indicati. Conservare con cura queste istruzioni per il montaggio. In caso di cessione del prodotto a terzi si prega di consegnare a questi anche tutta la documentazione.

Di seguito lo Mobile per lavatrice è detto prodotto.

Spiegazione dei simboli

I seguenti simboli e parole chiave sono utilizzati nelle presenti istruzioni di montaggio, sul prodotto o sulla confezione.

⚠ AVVERTENZA!

Il presente simbolo/termine di segnalazione definisce un pericolo con un livello di rischio alto che se non viene evitato può causare la morte o una lesione grave.

⚠ ATTENZIONE!

Il presente simbolo/termine di segnalazione definisce un pericolo con un livello di rischio basso che se non viene evitato può causare una lesione media o lieve.

NOTA!

Il presente termine di segnalazione indica possibili

danni materiali o ti fornisce utili informazioni aggiuntive sull'uso.



Questo simbolo si riferisce ad ulteriori informazioni.



Questo simbolo indica un numero di identificazione per prodotti.



Questo simbolo indica che il prodotto è dotato di piedini a protezione del pavimento.



Questo simbolo indica che il materiale di montaggio e le istruzioni sono inclusi.



Questo simboli informa sullo smaltimento della confezione e del prodotto.



Questo simbolo fornisce informazioni sul certificato FSC®.

2. Uso conforme

Il prodotto non è previsto per l'uso commerciale. Un utilizzo diverso o una modifica del prodotto sono da considerarsi come non conformi e possono causare rischi quali lesioni e danneggiamenti. Il distributore non si assume alcuna responsabilità per danni causati da un uso improprio.



Il prodotto è omologato solo per l'uso in ambienti interni.

3. Fornitura (Fig. A)

- 2x Barra superiore **A**
- 2x Barra superiore **B**
- 4x Barra centrale **C**
- 2x Barra inferiore **D**
- 2x Barra inferiore **E**
- 1x Barra trasversale **F**
- 3x Fondo scaffale **G**
- 4x Barra laterale **H**
- 22x Vite a testa esagonale **I**
- 2x Vite con testa a croce **J**
- 2x Tassello **K**
- 1x Chiave a brugola **L**
- 1x Istruzioni di montaggio e di sicurezza (senza fig.)

4. Dati tecnici

Tipo: Mobile per lavatrice

IAN: 485856_2501

N. art. Tradix: 485856-25-A

Misure: ca. 66 x 162 x 30 cm (Largh. x Alt. x Prof.)

Materiale: Metallo verniciato a polvere

Data di produzione:

Data di produzione: 04/2025

Garanzia: 3 anni

5. Avvertenze di sicurezza

⚠ AVVERTENZA!

Rischio di lesioni e soffocamento!



Nel caso in cui die bambini giochino con il prodotto o con la sua confezione, possono ferirsi o soffocarsi!

- Non far giocare i bambini con il prodotto o la confezione.
- Sorvegliare i bambini quando si trovano vicino al prodotto.
- Conservare il prodotto e l'imballaggio fuori dalla portata die bambini.

⚠ AVVERTENZA!

Pericolo di lesioni!

Un prodotto difettoso non deve essere utilizzato! Esiste il pericolo di lesioni!

- Non utilizzare il prodotto in caso di malfunzionamenti, danni o difetti.
- Riparazioni eseguite in modo improprio possono comportare considerevoli rischi per l'utente.

⚠ ATTENZIONE!

Pericolo di lesioni!

Esiste il pericolo di infortuni a causa di cadute o inciampi!

- Il prodotto non è una pedana su cui salire.
- Non salire o sedersi mai sul prodotto.

⚠ ATTENZIONE!

Pericolo di danni materiali!



Il prodotto non deve essere sovraccaricato!

- Caricare il prodotto solo fino al carico max. consentito, vedi **Fig. G**.

6. Montaggio

1. Rimuovere tutto il materiale di imballaggio.
2. Verificare che tutte le parti siano complete e non danneggiate.

In caso contrario, contattare l'indirizzo dell'assistenza indicato.

NOTA!

Pericolo di danni materiali!

- Il montaggio del prodotto su pavimenti sensibili potrebbe graffiarli o danneggiarli.
- Prima delle operazioni di montaggio, stendete una coperta o l'imballaggio del prodotto sulla superficie su cui montare il prodotto.
- 3. Disporre le singole parti come illustrato nella **Fig. A**.
- 4. Montare il prodotto come illustrato nelle **Fig. B1** fino alla **Fig. D**.

NOTA!

- Stringere definitivamente le viti a testa esagonale **1** solo quando tutti i componenti sono montati.
- Non serrare eccessivamente le viti a testa esagonale **1**!

7. Fissare il prodotto alla parete

⚠ ATTENZIONE!

Pericolo di lesioni!

Assicurare il prodotto contro la caduta! C'è il rischio di rimanere intrappolati!

- È assolutamente necessario fissare il prodotto alla parete. In caso contrario, il prodotto potrebbe cadere e ferire, ad esempio, i bambini.
- Posizionare il prodotto su una superficie piana.

⚠ AVVERTENZA!

Pericolo di morte!

⚡ Non forare senza aver prima controllato i punti previsti per assicurarsi che non ci siano cavi elettrici, tubi del gas o dell'acqua! Pericolo di morte!

- Il danneggiamento di cavi elettrici o tubi del gas o dell'acqua può causare seri pericoli! Utilizzare rilevatori appropriati per stabilire se nell'area di lavoro siano presenti circuiti nascosti

NOTA!

- Il materiale di montaggio compreso nella fornitura non è adatto per tutti i tipi di materiali.
- Se non si è sicuri che il materiale di fissaggio compreso nella fornitura sia adatto alle condizioni presenti, consultare il vostro rivenditore e richiedere del materiale di fissaggio adatto.

NOTA!

Il prodotto è inteso come scaffale portaoggetti da mon-

tare sopra la lavatrice. Prima di fissare il prodotto alla parete dietro la lavatrice, procedere nel modo seguente:

1. Spegnerne la lavatrice.
2. Scollegare la lavatrice dalla rete elettrica.
3. Chiudere la mandata dell'acqua per la lavatrice.
4. Distanziare la lavatrice dalla parete.
5. Collocare il prodotto alla parete al centro dietro la lavatrice.

NOTA!

Accertarsi che i tubi flessibili ed il cavo elettrico della lavatrice siano posati liberi tra la barra anteriore (B2) e la barra posteriore (B1), vedi **Fig. F**.

NOTA!

Qualora si dovessero avere dei dubbi su come gestire la lavatrice, consultate una persona specializzata!

NOTA!

Per fissare il prodotto ad una parete è necessario un trapano con una punta da 8 mm, un cacciavite a croce ed un martello.

6. Fissare il prodotto come illustrato nella **Fig. E**.
7. Riportare indietro la lavatrice tra il prodotto fissato alla parete.

NOTA!

Accertarsi che i tubi flessibili ed il cavo elettrico della lavatrice non siano schiacciati!

8. Aprire la mandata dell'acqua.
9. Collegare nuovamente la lavatrice alla rete elettrica. A questo punto è possibile riattivare la lavatrice.

8. Avvertenze sulla cura e la manutenzione

NOTA!

Pericolo di danni materiali!

- pulire solo con un panno umido
- utilizzare solo un detergente delicato
- non usare detergenti aggressivi o agenti chimici
- non utilizzare utensili a spigoli vivi come spatole o simili, possono danneggiare la superficie

9. Smaltimento

Smaltimento dell'imballaggio



L'imballaggio e le istruzioni per l'uso sono in materiale ecocompatibile e possono

essere smaltiti presso i centri di riciclo locali.

Smaltimento del prodotto

Il prodotto non deve essere smaltito insieme ai normali rifiuti domestici. Per informazioni sulle opzioni di smaltimento del prodotto, contattate il vostro consiglio/comune locale o il vostro negozio Lidl.

10. Garanzia

Gentilissima cliente, egregio cliente, su questo prodotto viene offerta una garanzia di 3 anni a partire dalla data di acquisto. In caso di difetti, vi spettano dei diritti legali avverso il venditore del prodotto. Tali diritti legali non sono limitati dalla nostra garanzia di seguito enunciata.

Condizioni di garanzia

Il periodo di garanzia ha inizio dalla data di acquisto. Conservare con cura lo scontrino di cassa originale. Tale documento servirà a comprovare l'acquisto.

Qualora, entro tre anni dalla data di acquisto del presente prodotto, subentri un difetto del materiale o di fabbricazione, il prodotto verrà, a nostra discrezione, riparato gratuitamente o sostituito. La garanzia presuppone che entro il termine di tre anni venga esibito il prodotto difettoso unitamente allo scontrino di cassa e si descriva brevemente, per iscritto, in che cosa consista il difetto e quando sia subentrato.

Qualora il difetto sia coperto dalla nostra garanzia, riceverete il prodotto riparato o un nuovo prodotto. Con la riparazione o la sostituzione del prodotto non inizia a decorrere un nuovo periodo di garanzia.

Periodo di garanzia e diritti di garanzia previsti dalla legge

Il periodo di garanzia non viene prolungato dalla garanzia. Ciò vale anche per parti sostituite e riparate. Eventuali danni o difetti riscontrati già al momento dell'acquisto devono essere segnalati immediatamente dopo il disimballaggio. Dopo la scadenza del periodo di garanzia le eventuali riparazioni sono a pagamento.

Portata della garanzia

L'apparecchio è stato prodotto accuratamente secondo rigide linee guida di qualità e testato prima della consegna. La garanzia copre solo vizi sui materiali o difetti di fabbricazione. La presente garanzia non copre le parti del prodotto soggette a normale usura che pertanto possono essere considerate parti soggette ad usura o danni a parti fragili come interruttori o vetro.

La presente garanzia è da considerarsi nulla se il prodotto è stato danneggiato, usato in modo improprio o sottoposto a manutenzione. Per un uso a regola d'arte del prodotto, devono essere rigorosamente rispettate tutte

le istruzioni riportate nelle istruzioni per l'uso. Qualsiasi uso o azione sconsigliata nelle Istruzioni per l'uso deve essere evitata ad ogni costo.

Il prodotto è destinato esclusivamente ad un uso privato e non commerciale. La garanzia si annulla in caso di uso improprio e non conforme, in caso di esercitazione di forza su di essa ed in caso di interventi non eseguiti dal nostro centro di assistenza.

Procedura in caso di diritto di garanzia

Al fine di garantire una rapida elaborazione della sua richiesta, seguire le istruzioni riportate di seguito:

- Come prova dell'acquisto, tenere a portata di mano lo scontrino ed il codice di articolo (IAN) 485856_2501.
- Il codice di articolo è riportato sulla targhetta di identificazione del prodotto, inciso sul prodotto, sul frontespizio delle Istruzioni o sull'adesivo sul retro o alla base del prodotto.
- In caso di malfunzionamenti o altri difetti, si prega di contattare telefonicamente o via e-mail il servizio di assistenza sottoindicato.
- È pertanto possibile inviare un prodotto rilevato come difettoso all'indirizzo postale a voi fornito, allegando la ricevuta di acquisto (scontrino) e l'indicazione di ciò che è il difetto, nonché da e quando si è verificato.

La prestazione in garanzia vale per difetti del materiale o di fabbricazione. Questa garanzia non si estende a componenti del prodotto esposti a normale logorio, che possono pertanto essere considerati come componenti soggetti a usura (esempio capacità della batteria, calcificazione, lampade, pneumatici, filtri, spazzole...). La garanzia non si estende altresì a danni che si verificano

su componenti delicati (esempio interruttori, batterie, parti realizzate in vetro, schermi, accessori vari) nonché danni derivanti dal trasporto o altri incidenti.

Dal sito www.lidl-service.com è possibile scaricare questo e molti altri manuali, video e software di installazione.



Questo codice QR vi porta direttamente alla pagina di assistenza Lidl (www.lidl-service.com) dove potrete aprire le vostre Istruzioni per l'uso inserendo il codice di articolo (IAN) 485856_2501.

11. Distributore

TRADIX GmbH & Co. KG
Schwanheimer Str. 132
DE-64625 Bensheim/GERMANY

12. Indirizzo servizio assistenza

TRADIX SERVICE-CENTER
c/o Sertronics GmbH
Alfred-Nobel-Str. 1
DE-63128 Dietzenbach/GERMANY

Hotline: 00800 / 30012001 (gratuito, da cellulare
altra tariffa)

E-Mail: tradix-ch@sertronics.de

E-Mail: tradix-it@sertronics.de

04/2025

N. art. Tradix: 485856-25-A

IAN 485856_2501

Tradix GmbH & Co. KG

Schwanheimer Str. 132
DE-64625 Bensheim
GERMANY

Serviceadresse:

TRADIX SERVICE-CENTER
Hotline: 00800 30012001

Stand der Informationen · Version des informations · Versione delle informazioni:

04/2025

Tradix Art.-Nr.: 485856-25-A

