

SILVERCREST®



ASPIRATEUR AVEC FILTRE À EAU SWFS 650 A1

FR

ASPIRATEUR AVEC FILTRE À EAU

Traduction des instructions d'origine

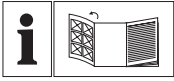
DE AT CH

WASSERFILTERSAUGER

Originalbetriebsanleitung

IAN 467372_2404

FR

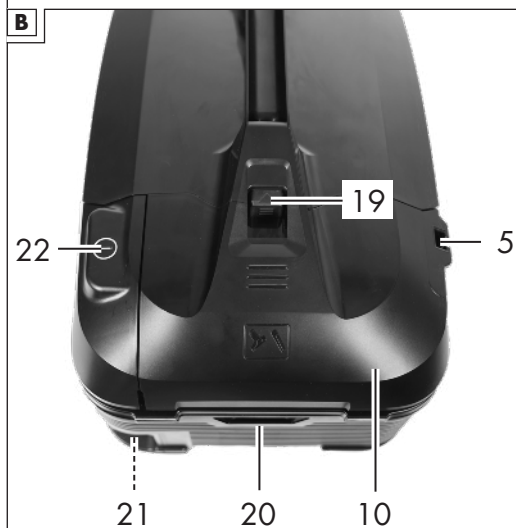
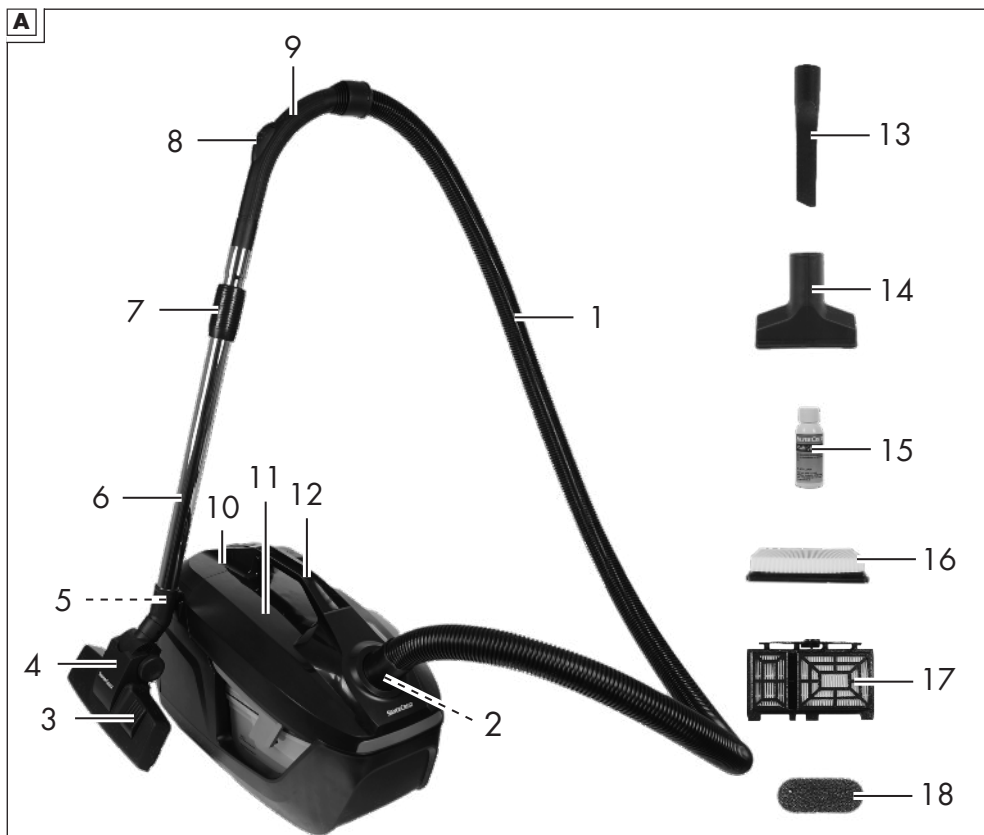


FR

Avant de lire le mode d'emploi, ouvrez la page contenant les illustrations et familiarisez-vous ensuite avec toutes les fonctions de l'appareil.

DE AT CH

Klappen Sie vor dem Lesen die Seite mit den Abbildungen aus und machen Sie sich anschließend mit allen Funktionen des Gerätes vertraut.



Sommaire

Introduction.....	4
Utilisation conforme.....	4
Matériel livré/Accessoires.....	5
Aperçu.....	5
Description fonctionnelle.....	6
Caractéristiques techniques.....	6
Consignes de sécurité.....	6
Signification des consignes de sécurité.....	6
Pictogrammes et symboles.....	6
Mise en service en toute sécurité.....	6
Préparation.....	9
Éléments de commande.....	9
Monter les accessoires.....	10
Remplir le filtre à eau.....	10
Fonctionnement.....	11
Mise en marche et arrêt.....	11
Transport.....	11
Nettoyage, entretien et stockage.....	11
Nettoyage.....	11
Maintenance.....	13
Stockage.....	14
Recyclage/protection de l'environnement.....	14
Diagnostic de pannes.....	15
Service.....	15
Garantie.....	15
Service de réparation.....	18
Service-Center.....	18
Importateur.....	18
Pièces de rechange et accessoires.....	18
Traduction de la déclaration UE de conformité originale.....	19
Vue éclatée.....	39

Introduction

Nous vous félicitons pour l'achat de votre nouvel injecteur-extracteur (ci-après dénommé appareil ou outil électrique).

Vous avez ainsi opté pour un produit de grande qualité. La qualité de cet appareil a été contrôlée au cours de la production, et il a été soumis à un contrôle final. Le bon fonctionnement de votre appareil est ainsi garanti.

Dans certains cas, il est possible que des résidus d'eau soient présents sur ou dans l'appareil ou dans les flexibles. Ce n'est ni un vice ni un défaut et ne doit pas être une source d'inquiétude.



Le mode d'emploi fait partie intégrante de cet appareil. Il contient des informations importantes sur la sécurité, l'utilisation et le recyclage. Lisez attentivement le mode d'emploi. Familiarisez-vous avec les éléments de commande et l'utilisation correcte de l'appareil. Utilisez l'appareil uniquement de la façon décrite et pour les domaines d'applications indiqués. Veillez à bien conserver le mode d'emploi et à remettre l'ensemble des documents en cas de cession de l'appareil à des tierces personnes.

Utilisation conforme

Cet appareil est exclusivement destiné aux utilisations suivantes :

- Aspiration de sols durs, tapis/moquettes et meubles rembourrés

L'aspiration de substances inflammables, explosives ou nocives pour la santé est interdite.

Cet appareil est exclusivement destiné à une utilisation dans des espaces intérieurs. Toute autre utilisation qui n'est pas explicitement préconisée dans ce mode d'emploi

peut constituer un sérieux danger pour l'utilisateur et entraîner des dommages à l'appareil. L'opérateur ou l'utilisateur de l'appareil est responsable des accidents ou des dommages causés aux autres personnes ou à leurs biens. L'appareil est destiné à être utilisé dans le domaine du bricolage. Il n'a pas été conçu pour une utilisation professionnelle constante. Une utilisation commerciale annule la garantie. Le fabricant ne peut être tenu pour responsable des dommages causés par une utilisation inappropriée ou par une manipulation incorrecte.

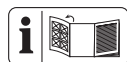
Matériel livré/Accessoires

Déballiez l'appareil et vérifiez le matériel livré.

Éliminez correctement les matériaux d'emballage.

- ASPIRATEUR AVEC FILTRE À EAU
- Flexible d'aspiration
- Tube télescopique
- Buse de sol
- Suceur à coussins
- Suceur
- Filtre EPA 10
- Filtre de sortie (Filtre EPA 12)
- Filtre intermédiaire
- Filtre éponge
- Agent anti-mousse 30 ml
- Traduction de la notice originale

Aperçu



Vous trouverez les représentations de l'appareil sur le volet rabattable avant et arrière.

(Fig. A)

- 1 Flexible d'aspiration
- 2 Raccord d'aspiration
- 3 Interrupteur (Buse de sol)
- 4 Buse de sol

- 5 Support pour accessoires
- 6 Tube télescopique
- 7 Déverrouillage (Tube télescopique)
- 8 Régulation d'air
- 9 Poignée
- 10 Cache arrière
- 11 Cache supérieur
- 12 Poignée de transport
- 13 Suceur
- 14 Suceur à coussins
- 15 Agent anti-mousse
- 16 Filtre EPA 10
- 17 Filtre de sortie (Filtre EPA 12)
- 18 Filtre intermédiaire

(Fig. B)

- 19 Déverrouillage (Cache supérieur)
- 20 Clapet d'aération
- 21 Câble d'alimentation
- 22 Interrupteur Marche/Arrêt

(Fig. C)

- 23 Logement d'accessoire

(Fig. G)

- 24 Chicane
- 25 Recouvrement (Filtre à eau)
- 26 Maintien central (Filtre à eau)
- 27 Filtre à eau
- 28 Poignée de transport (Filtre à eau)

(Fig. H)

- 29 Niveau de remplissage maximal
- 30 Niveau de remplissage minimal

(Fig. K)

- 31 Filtre éponge
- 32 Languette

Description fonctionnelle

Grâce au filtre à eau, l'appareil permet une aspiration sans sac. Les poils d'animaux, le pollen et la poussière se lient à l'eau et sont jetés avec l'eau sale. Pour savoir quelles fonctions remplissent les éléments de commande, veuillez vous reporter aux descriptions suivantes.

Caractéristiques techniques

ASPIRATEUR AVEC FILTRE À EAU

..... **SWFS 650 A1**

Tension assignée *U*

..... 220-240 V~, 50/60 Hz

Puissance nominale à l'entrée *P* 650 W

Dépression maximale 16 kPa

Volume d'air 26 l/s

Niveau de puissance acoustique (L_{WA})

..... 84 dB

Longueur Câble d'alimentation 6,5 m

Longueur de flexible 2 m

Classe de protection

.....  II (double isolation)

Type de protection IPX4

Poids

- Poids (accessoires inclus) ≈9,5 kg

- Poids (sans Accessoires) ≈7,81 kg

Contenance (Filtre à eau)

- brut 2 l

- net 1,8 l

Consignes de sécurité

Cette section couvre les consignes de sécurité de base relatives à l'utilisation de l'appareil.

Signification des consignes de sécurité

⚠ DANGER ! Si vous ne suivez pas cette consigne de sécurité, un accident se produira. Cela entraînera des blessures graves, voire la mort.

⚠ AVERTISSEMENT ! Si vous ne suivez pas cette consigne de sécurité, un accident peut se produire. Cela peut entraîner des blessures graves, voire la mort.

⚠ PRUDENCE ! Si vous ne suivez pas cette consigne de sécurité, un accident se produira. Cela peut entraîner des blessures physiques mineures ou modérées.

REMARQUE ! Si vous ne suivez pas cette consigne de sécurité, un accident se produira. Cela peut entraîner des dommages matériels.

Pictogrammes et symboles

Pictogrammes sur l'appareil



Lisez attentivement le mode d'emploi. Familiarisez-vous avec les éléments de commande et l'utilisation correcte de l'appareil.



Classe de protection II (double isolation)



Uniquement pour cendres froides* ! Il y a risque d'incendie si la température du produit aspiré dépasse 40 °C !



Les appareils électriques ne doivent pas être jetés avec les déchets ménagers.

Mise en service en toute sécurité



Attention ! Lors de l'utilisation d'appareils électriques, les mesures de sécurité fondamentales suivantes doivent être observées pour la protection contre l'électrocution, le risque de blessure et le risque d'incendie :

Remarques générales

- Lisez attentivement le mode d'emploi. Familiarisez-vous avec les éléments de commande et l'utilisation correcte de l'appareil.
- Cet appareil peut être utilisé par des enfants à partir de 8 ans et plus, ainsi que par des personnes aux capacités physiques, sensorielles ou mentales réduites ou manquant d'expérience ou de connaissance, à condition qu'ils soient surveillés ou qu'ils aient été instruits sur l'utilisation en toute sécurité de l'appareil et qu'ils comprennent les dangers en résultant. Les enfants ne sont pas autorisés à jouer avec l'appareil. Le nettoyage et les travaux d'entretien réalisés par l'utilisateur ne doivent pas être effectués par des enfants sans surveillance.
- Il est à noter que l'utilisateur est lui-même responsable des accidents ou des mises en danger d'autrui ou de sa propriété.
- Respectez la protection sonore et les directives locales.

Préparation

- Vérifiez toujours avant l'utilisation si le cordon et la rallonge électrique présentent des signes de détérioration ou de vieillissement. Si le câble est endommagé pendant l'utilisation, il faut immédiatement le débrancher du secteur, **NE TOUCHEZ PAS LE CÂBLE AVANT QU'IL NE SOIT DÉBRANCHÉ DU RÉSEAU**. N'utilisez pas l'appareil si le câble est endommagé ou usé.
- Veillez à ce que la tension et la fréquence du réseau soient conformes aux indications sur la plaque signalétique. L'adaptation aux différentes fréquences du réseau se fait automatiquement.
- Raccordez l'appareil uniquement à une prise protégée par un dispositif à courant différentiel résiduel (DDR) avec un courant de résiduel nominal inférieur à 30 mA.
- Branchez l'appareil à une prise de courant avec un fusible d'au moins 16 A.
- Si le cordon d'alimentation de cet appareil est endommagé, il doit être remplacé par le fabricant, son service après-

vente ou une personne aux qualifications similaires pour éviter des risques. Adressez-vous au Centre de SAV.

- Avant d'utiliser l'appareil, veillez à ce qu'il soit assemblé correctement et que les filtres soient dans la bonne position. N'aspirez jamais sans filtre. L'appareil pourrait être endommagé.
- N'utilisez jamais l'appareil lorsque des enfants ou des animaux se trouvent à proximité. Les personnes à proximité doivent porter des vêtements de protection.

Fonctionnement

- Soyez attentif et faites attention à ce que vous faites ; commencez le travail avec l'appareil raisonnablement. N'utilisez pas l'appareil si vous êtes fatigué ou sous l'influence de l'alcool, de drogues ou de médicaments.
- Les personnes et animaux ne doivent pas être aspirés avec l'appareil.
- Pendant l'utilisation, ne braquez jamais le flexible d'aspiration et les suceurs sur vous-même ou d'autres personnes, en particulier pas en direction des yeux et des oreilles. Il existe un risque de blessures.
- Pendant le travail, les suceurs et le tube d'aspiration ne doivent pas être à hauteur de tête. Il existe un risque de blessures.
- N'aspirez pas de matières chaudes, incandescentes, inflammables, explosives ou nocives pour la santé. En font entre autres partie des cendres chaudes, de l'essence, des solvants, des acides ou des lessives. Il y a un risque d'incendie et de blessure.
- Veillez à ne pas endommager le câble d'alimentation en le faisant passer sur des bords tranchants, en le coinçant ou en tirant dessus.
- N'utilisez pas le cordon d'alimentation pour retirer la fiche de la prise de courant ou pour tirer l'appareil. Protégez le cordon d'alimentation de la chaleur, de l'huile et des bords coupants.
- Ne transportez jamais l'appareil lorsque l'entraînement fonctionne.
- Éteignez l'appareil et débranchez sa fiche de la prise de

courant. Assurez-vous que toutes les pièces en mouvement sont à l'arrêt complet

- à chaque fois que vous vous éloignez de l'appareil,
 - avant de remplacer des accessoires,
 - avant de retirer des blocages ou obstructions,
 - avant de vérifier l'appareil, de le nettoyer ou de travailler dessus.
- Si l'appareil commence à vibrer de manière inhabituellement forte, il faut le vérifier immédiatement :
- vérifiez si des pièces sont desserrées et resserrez-les,
 - recherchez des détériorations,
 - remplacez les accessoires défectueux. Pour les réparations, adressez-vous au Centre de SAV.

Nettoyage, entretien et stockage

- Laissez refroidir le moteur avant de stocker l'appareil pour une période prolongée.
- Pour des raisons de sécurité, remplacez les pièces usées ou endommagées. N'utilisez que des pièces de rechange et accessoires d'origine. L'utilisation

de pièces étrangères provoque la perte immédiate du droit à la garantie.

- L'ouverture de l'appareil doit être effectuée uniquement par un électricien qualifié agréé. Pour les réparations, adressez-vous toujours à notre Centre de SAV.
- Coupez l'entraînement, débranchez l'appareil de l'alimentation électrique et laissez l'appareil refroidir lorsque celui-ci est arrêté pour un nettoyage, un réglage, le stockage ou le remplacement d'une pièce d'accessoire.
- Manipulez l'appareil avec soin et gardez-le propre.
- Conservez l'appareil hors de portée des enfants.

Préparation

▲ AVERTISSEMENT ! Risque de blessures lié au démarrage involontaire de l'appareil. Branchez la fiche dans la prise de courant uniquement lorsque l'appareil est entièrement prêt à être utilisé.

Éléments de commande

Avant la première mise en service de l'appareil, familiarisez-vous avec les éléments de commande.

Suceur

(Fig. A)

Le suceur (13) convient à l'aspiration à sec de joints, coins et radiateurs.

Suceur pour meubles

(Fig. A)

Le suceur pour meubles (14) convient entre autres à l'aspiration de meubles rembourrés et de matelas.

Buse de sol

(Fig. A)

Aspiration de surfaces lisses

1. Avec votre pied, actionnez le commutateur (3) situé sur la buse de sol (4) afin de déployer les brosses de la buse de sol (4).

Aspiration de tapis/moquettes

1. Avec votre pied, actionnez le commutateur (3) situé sur la buse de sol (4) afin de rétracter les brosses de la buse de sol (4).

Monter les accessoires

(Fig. C/D/E)

1. Branchez le flexible d'aspiration (1) au raccord (2). Pour ce faire, appuyez en même temps sur le côté sur l'extrémité du flexible d'aspiration (1).
2. Enfichez le tube télescopique (6) sur l'autre extrémité de la poignée (9).
3. Ouvrez le cache arrière (10) et sortez l'accessoire (13/14) souhaité.
4. Fermez le cache arrière (10).
5. Enfichez l'accessoire (13/14/4) sur le tube télescopique (6).
6. Amenez le tube télescopique (6) à la longueur souhaitée tout en tirant le déverrouillage (7) vers le bas.

Remplir le filtre à eau

Remarques

- N'utilisez pas l'appareil sans filtre à eau.
- Veillez à ce que les différents éléments soient correctement insérés.

- Un agent antimousse empêche la formation accrue de mousse. Une légère formation de mousse est toutefois normale pendant le fonctionnement.
- Faites l'appoint en eau ou videz le filtre à eau le cas échéant. Le filtre à eau ne doit pas être rempli en dessous du niveau minimal ou au-dessus du niveau maximal.

Procédure (Fig. G/H/J)

1. Ouvrez le cache supérieur (11). Pour cela, maintenez le déverrouillage (19) enfoncé.
2. Retirez la chicane (24).
3. Retirez entièrement le filtre à eau (27) de l'appareil. Pour cela, aidez-vous de la poignée de transport (28) du filtre à eau.
4. Retirez le couvercle du filtre à eau (25) et le support central (26) du filtre à eau (27).
5. Ouvrez le cache arrière (10) et sortez l'agent antimousse (15).
6. Fermez le cache arrière (10).
7. Remplissez le filtre à eau (27) avec env. 2 litres d'eau du robinet. Le contenu doit se situer entre le niveau minimal (30) et le niveau maximal (29).
8. Ajoutez de l'agent antimousse (15) dans l'eau du robinet. Pour un dosage correct, versez l'agent antimousse (15) dans le bouchon de l'agent antimousse.
9. Ouvrez le cache arrière (10) et rangez à nouveau l'agent antimousse (15) dans l'appareil.
10. Fermez le cache arrière (10).
11. Posez le support central (25) et le couvercle du filtre à eau (26) sur le filtre à eau (27).
12. Insérez à nouveau le système du filtre à eau dans l'appareil. Pour cela, aidez-

vous de la poignée de transport (28) du filtre à eau.

13. Remplacez la chicane (24) sur le couvercle du filtre à eau (25).
14. Fermez le cache supérieur (11). Il s'enclenche de manière audible.

Fonctionnement

Mise en marche et arrêt

Remarques

- Pendant le fonctionnement, le niveau dans le filtre à eau doit se situer entre les repères "MIN" et "MAX".
- Faites l'appoint en eau ou videz le filtre à eau le cas échéant. Le filtre à eau ne doit pas être rempli en dessous du niveau minimal ou au-dessus du niveau maximal.
- N'aspirez pas de grandes quantités de substances pulvérulentes.
- Ouvrez la régulation d'air si l'appareil reste bloqué sur des meubles rembourrés, des tapis ou des supports similaires.
- Utilisez l'appareil uniquement lorsqu'il est en position horizontale.
- Avant de ranger l'appareil, videz le filtre à eau.

Mise en marche (Fig. B)

1. Branchez la fiche du cordon d'alimentation (21) dans une prise secteur. Pour cela, tirez le cordon d'alimentation (21) hors de l'appareil jusqu'au repère jaune. Ne jamais dépasser le repère rouge.
2. Appuyez sur l'interrupteur Marche/Arrêt (22) pour démarrer l'appareil.

Arrêt (Fig. B)

1. Appuyez sur l'interrupteur Marche/Arrêt (22) pour éteindre l'appareil.
2. Débranchez la fiche du cordon d'alimentation (21) de la prise de cou-

rant si vous laissez l'appareil sans surveillance ou si vous avez terminé votre travail.

3. Tirez légèrement sur le cordon d'alimentation (21). Le câble est attiré automatiquement dans l'appareil.

Pauses

(Fig. A)

1. Éteignez l'appareil (voir *Mise en marche et arrêt*, p. 11).
2. Rangez la buse de sol (4) dans le support pour accessoires (5).

Transport

(Fig. A)

1. Éteignez l'appareil et débranchez sa fiche secteur (voir *Mise en marche et arrêt*, p. 11).
2. Pendant son transport, tenez fermement l'appareil par la poignée de transport (12).

Nettoyage, entretien et stockage

▲ AVERTISSEMENT ! Électrocution !

Risque de blessures lié au démarrage involontaire de l'appareil. Protégez-vous lors des travaux de maintenance et de nettoyage. Éteignez l'appareil et débranchez sa fiche d'alimentation de la prise de courant.

Faites effectuer les travaux de réparation et de maintenance qui ne sont pas mentionnés dans cette notice par notre Centre de service après-vente. Utilisez exclusivement des pièces de rechange d'origine.

Nettoyage

Remarques

- Risque de dommages. Ne nettoyez pas l'appareil au jet d'eau.

- Nettoyez le filtre à eau, le support central, le couvercle du filtre à eau et la chicane après **chaque utilisation**.
- Risque de dommages. Les substances chimiques peuvent attaquer les pièces en plastique de l'appareil. N'utilisez aucun produit de nettoyage ou détergent agressif.
- Vérifiez la présence d'obstructions au niveau de l'accessoire et retirez-les.
- Si la puissance d'aspiration diminue et/ou en cas de fort encrassement, remplacez le filtre.

Nettoyer le système du filtre à eau

(Fig. G/J)

1. Ouvrez le cache supérieur (11). Pour cela, maintenez le déverrouillage (19) enfoncé.
2. Retirez la chicane (24), le couvercle du filtre à eau (25), le support central (26) et le filtre à eau (27) de l'appareil.
3. Retirez le filtre EPA (16) du couvercle du filtre à eau (25).
4. Videz entièrement le filtre à eau (27).
5. Rincez les différents éléments retirés sous l'eau courante et laissez sécher le tout entièrement. Le filtre EPA (16) est nettoyé séparément (voir *Nettoyer le filtre EPA*, p. 12).
6. Ne remplissez pas le filtre à eau (27) si l'appareil doit être rangé après le nettoyage.
7. Si vous souhaitez réutiliser l'appareil immédiatement, remplissez le filtre à eau (27) (voir *Remplir le filtre à eau*, p. 10).
8. Insérez à nouveau le filtre à eau (27), le support central (26) et le couvercle du filtre à eau (25).
9. Remplacez le filtre EPA (16) dans le couvercle du filtre à eau (25).

10. Insérez à nouveau la chicane (24) dans l'appareil.
11. Fermez le cache supérieur (11). Il s'enclenche de manière audible.

Nettoyer les accessoires

(Fig. D/E)

1. Démontez le flexible d'aspiration (1), le tube télescopique (6) et la poignée (9) et désassemblez-les.
2. Nettoyez les accessoires avec un chiffon doux. Pour les salissures tenaces, vous pouvez utiliser un chiffon humide.
3. Laissez les accessoires sécher entièrement avant de les réutiliser avec l'appareil.

Nettoyer le filtre EPA

(Fig. G/I/J)

1. Ouvrez le cache supérieur (11). Pour cela, maintenez le déverrouillage (19) enfoncé.
2. Retirez la chicane (24) de l'appareil.
3. Retirez le filtre EPA (16) du couvercle du filtre à eau (25).
4. Videz le filtre EPA (16) en tapotant doucement.
5. En cas d'encrassement important, mouillez le filtre EPA (16) avec les lamelles sous l'eau courante et nettoyez délicatement chaque lamelle avec une éponge douce.
6. Laissez le filtre EPA (16) sécher entièrement à l'air. Évitez le rayonnement solaire direct !
7. Remplacez le filtre EPA (16) dans le couvercle du filtre à eau (25).
8. Insérez à nouveau la chicane (24) dans l'appareil.
9. Fermez le cache supérieur (11). Il s'enclenche de manière audible.

Nettoyer le filtre intermédiaire

(Fig. G/J)

1. Ouvrez le cache supérieur (11). Pour cela, maintenez le déverrouillage (19) enfoncé.
2. Retirez la chicane (24) de l'appareil.
3. Retirez le filtre intermédiaire (18) de l'appareil.
4. Le cas échéant, lavez le filtre intermédiaire (18) à l'eau. Laissez-le sécher entièrement. Évitez le rayonnement solaire direct !
5. Insérez à nouveau le filtre intermédiaire (18) sec dans l'appareil.
6. Insérez à nouveau la chicane (24) dans l'appareil.
7. Fermez le cache supérieur (11). Il s'enclenche de manière audible.

Maintenance

Remarques

- Avant chaque utilisation, contrôlez l'appareil pour trouver des défauts tels qu'un câble d'alimentation défectueux, et faites-le réparer ou remplacer si besoin.
- Si la puissance d'aspiration diminue et/ou en cas de fort encrassement, remplacez le filtre.

Remplacer le filtre EPA

(Fig. G/J)

1. Ouvrez le cache supérieur (11). Pour cela, maintenez le déverrouillage (19) enfoncé.
2. Retirez la chicane (24) de l'appareil.
3. Retirez l'ancien filtre EPA (16) de l'appareil.
4. Insérez le filtre EPA (16) neuf dans l'appareil.
5. Insérez à nouveau la chicane (24) dans l'appareil.

6. Fermez le cache supérieur (11). Il s'enclenche de manière audible.

Remplacer le filtre intermédiaire

(Fig. G/J)

1. Ouvrez le cache supérieur (11). Pour cela, maintenez le déverrouillage (19) enfoncé.
2. Retirez la chicane (24) de l'appareil.
3. Retirez l'ancien filtre intermédiaire (18) de l'appareil.
4. Insérez un filtre intermédiaire (18) neuf dans l'appareil.
5. Insérez à nouveau la chicane (24) dans l'appareil.
6. Fermez le cache supérieur (11). Il s'enclenche de manière audible.

Remplacer le filtre de sortie et le filtre éponge

(Fig. K)

1. Ouvrez la trappe d'aération (20). Pour ce faire, poussez d'une main la trappe vers le bas tout en tirant pour la sortir. Pour vous aider, maintenez l'appareil avec l'autre main.
2. Retirez l'ancien filtre de sortie (17) de l'appareil. Pour ce faire, abaissez d'abord la languette (32), puis retirez le filtre de sortie (17) de la languette (32).
3. Insérez un filtre de sortie (17) neuf dans l'appareil. Pour cela, poussez pour finir la languette (32) vers le haut afin de bloquer le filtre de sortie (17).
4. Retirez l'ancien filtre éponge (31) de la trappe d'évacuation (20).
5. Insérez un filtre éponge (31) neuf dans la trappe d'aération (20).
6. Fermez la trappe d'aération (20). Insérez la trappe dans les deux ouvertures et fermez-la en poussant. La trappe d'aération (20) s'enclenche avec un déclic.

Stockage

Rangez toujours l'appareil et les accessoires dans un état :

- propre
- sec
- à l'abri de la poussière
- hors de portée des enfants

Préparer l'appareil pour le stockage (Fig. A/E/F)

1. Éteignez l'appareil (voir *Mise en marche et arrêt*, p. 11).
2. Assurez-vous que le filtre à eau (27) ne contient plus d'eau et que l'appareil est propre (voir *Nettoyage*, p. 11).
3. Assurez-vous que l'appareil et les accessoires sont entièrement secs.
4. Posez l'appareil debout et rangez la buse de sol (4) sur le dessous de l'appareil.

Recyclage/protection de l'environnement

Introduisez l'appareil, les accessoires et l'emballage dans un circuit de recyclage respectueux de l'environnement.



Les appareils électriques ne doivent pas être jetés avec les déchets ménagers.

Le symbole de la poubelle sur roues barrée d'une croix signifie que ce produit ne

doit pas être éliminé comme déchet municipal non trié à la fin de sa vie utile.

Directive 2012/19/UE sur les déchets d'équipements électriques et électroniques :

les consommateurs sont légalement tenus de recycler, dans le respect de l'environnement, les équipements électriques et électroniques arrivés en fin de vie. Cela permet de garantir une valorisation écologique et respectueuse des ressources.

Suivant la transposition en droit national, vous pouvez disposer des possibilités suivantes :

- Restitution à un point de vente,
- Restitution à un point de collecte officiel,
- Renvoi au fabricant / au distributeur.

Ne sont pas concernés les accessoires qui accompagnent les appareils usagés et les moyens auxiliaires sans composants électriques.



Le produit est recyclable, est soumis à une responsabilité élargie du fabricant et est collecté dans le cadre du tri sélectif.



Portez le carton à un point de recyclage.

Diagnostic de pannes

Le tableau suivant vous aide à éliminer les petites pannes :

Problème	Cause possible	Dépannage
L'appareil ne démarre pas	Interrupteur Marche/Arrêt (22) coupé	Vérifier la position de l'interrupteur Marche/Arrêt
	Absence de tension de réseau	Contrôler la prise de courant, le câble d'alimentation, la fiche d'alimentation, le fusible, et le cas échéant, faire réparer par un électricien.
	Interrupteur Marche/Arrêt (22) défectueux	Adressez-vous au Centre de SAV.
Défaut du moteur		
Le cache supérieur (11) ne ferme pas	Le couvercle (25) du filtre à eau n'est pas correctement positionné	Positionner correctement le couvercle (25) du filtre à eau
	Le filtre à eau (27) n'est pas correctement inséré	Insérer correctement le filtre à eau (27)
Puissance d'aspiration réduite ou insuffisante	Régulation d'air (8) ouverte	Fermer la régulation d'air (8).
	Flexible d'aspiration (1) ou suceurs obstrués	Supprimer les obstructions et blocages
	Flexible d'aspiration (1) et tube télescopique (6) incorrectement assemblés	Assembler correctement le flexible d'aspiration (1) et le tube télescopique (6)
	Filtre à eau (27) plein	Vider le filtre à eau (27)
	Filtre (31) plein ou encrassé	Vider, nettoyer ou remplacer le filtre (31)
La poussière ou les saletés sont chassées hors de l'appareil	Filtre (31) pas monté, ou incorrectement	Insérer correctement le filtre (31)

Service

Garantie

Chère cliente, cher client, ce produit bénéficie d'une garantie de 3 ans, valable à compter de la date d'achat. En cas de manques constatés sur ce produit, vous disposez des droits légaux contre le vendeur du produit. Ces

droits légaux ne sont pas limités par notre garantie présentée par la suite.

Article L217-4 du Code de la consommation

– Le vendeur livre un bien conforme au contrat et répond des défauts de conformité existant lors de la délivrance.

Il répond également des défauts de conformité résultant de l'emballage,

des instructions de montage ou de l'installation lorsque celle-ci a été mise à sa charge par le contrat ou a été réalisée sous sa responsabilité.

Article L217-5 du Code de la consommation – Le bien est conforme au contrat :

1. S'il est propre à l'usage habituellement attendu d'un bien semblable et, le cas échéant' :
 - s'il correspond à la description donnée par le vendeur et posséder les qualités que celui-ci a présentées à l'acheteur sous forme d'échantillon ou de modèle ;
 - s'il présente les qualités qu'un acheteur peut légitimement attendre eu égard aux déclarations publiques faites par le vendeur, par le producteur ou par son représentant, notamment dans la publicité ou l'étiquetage ;
2. Ou s'il présente les caractéristiques définies d'un commun accord par les parties ou être propre à tout usage spécial recherché par l'acheteur, porté à la connaissance du vendeur et que ce dernier a accepté.

Article L217-16 du Code de la consommation – Lorsque l'acheteur demande au vendeur, pendant le cours de la garantie commerciale qui lui a été consentie lors de l'acquisition ou de la réparation d'un bien meuble, une remise en état couverte par la garantie, toute période d'immobilisation d'au moins sept jours vient s'ajouter à la durée de la garantie qui restait à courir.

Cette période court à compter de la demande d'intervention de l'acheteur ou de la mise à disposition pour réparation du bien en cause, si cette mise à disposition est postérieure à la demande d'intervention.

Indépendamment de la garantie commerciale souscrite, le vendeur reste tenu des défauts de conformité du bien et des vices rédhibitoires dans les conditions prévues aux articles L217-4 à L217-13 du Code de la consommation et aux articles 1641 à 1648 et 2232 du Code Civil.

Article L217-12 du Code de la consommation – L'action résultant du défaut de conformité se prescrit par deux ans à compter de la délivrance du bien.

Conditions de garantie

Le délai de garantie débute avec la date d'achat. Veuillez conserver soigneusement le ticket de caisse original. En effet, ce document vous sera réclamé comme preuve d'achat. Si un défaut de matériel ou un défaut de fabrication se présente au cours des trois ans suivant la date d'achat de ce produit, nous réparons gratuitement ou remplaçons ce produit – selon notre choix. Cette garantie suppose que l'appareil défectueux et le justificatif d'achat (ticket de caisse) nous soient présentés durant cette délai de trois ans et que la nature du manque et la manière dont celui-ci est apparu soient explicités par écrit dans un bref courrier.

Si le défaut est couvert par notre garantie, le produit vous sera retourné, réparé ou remplacé par un neuf. Aucune nouvelle délai de garantie ne débute à la date de la réparation ou de l'échange du produit.

Durée de garantie et demande légale en dommages-intérêts

La durée de garantie n'est pas prolongée par la garantie. Ce point s'applique aussi aux pièces remplacées et réparées. Les dommages et les manques éventuellement constatés dès l'achat doivent immédiatement être signalés après le déballage. A l'expiration du délai de garantie les réparations occasionnelles sont à la charge de l'acheteur.

Volume de la garantie

L'appareil a été fabriqué avec soin, selon de sévères directives de qualité et il a été entièrement contrôlé avant la livraison.

La garantie s'applique aux défauts de matériel ou aux défauts de fabrication. Cette garantie ne s'étend pas aux parties du produit qui sont exposées à une usure normale et peuvent être donc considérées comme des pièces d'usure (par ex. Filtre) ou pour des dommages affectant les parties fragiles.

Cette garantie est nulle si l'appareil a été endommagé, mal utilisé ou non entretenu. Il en va de même pour des dommages provoqués par l'eau, le gel, la foudre ou le feu ou un transport inadapté. Pour une utilisation appropriée du produit, il faut impérativement respecter toutes les instructions citées dans le manuel de l'opérateur. Les actions et les domaines d'utilisation déconseillés dans la notice d'utilisation ou vis-à-vis desquels une mise en garde est émise, doivent absolument être évités.

L'appareil est destiné à un usage privé uniquement et non à un usage commercial. La garantie est nulle en cas de mauvaise utilisation et de manipulation inappropriée, d'usage de la force et d'interventions qui n'ont pas été effectuées par notre centre de service agréé.

Les pièces détachées indispensables à l'utilisation du produit sont disponibles pendant la durée de la garantie du produit.

Article 1641 du Code civil

Le vendeur est tenu de la garantie à raison des défauts cachés de la chose vendue qui la rendent impropre à l'usage auquel on la destine, ou qui diminuent tellement cet usage que l'acheteur ne l'aurait pas acquise, ou n'en aurait donné qu'un moindre prix, s'il les avait connus.

Article 1648 1er alinéa du Code civil

L'action résultant des vices rédhibitoires doit être intentée par l'acquéreur dans un délai de deux ans à compter de la découverte du vice.

Marche à suivre dans le cas de garantie

Pour garantir un traitement rapide de votre demande, veuillez suivre les instructions suivantes :

- Tenez vous prêt à présenter, sur demande, le ticket de caisse et le numéro d'article (IAN 467372_2404) comme preuve d'achat.
- Vous trouverez le numéro d'article sur la plaque signalétique du produit, d'une gravure sur le produit, de la page de titre du mode d'emploi (en bas à gauche) ou sur l'autocollant au dos ou en dessous du produit.
- Si des erreurs de fonctionnement ou d'autres défauts apparaissent, contactez d'abord le centre de service désigné ci-dessous par **téléphone** ou par **e-Mail**.
- En cas de produit défectueux vous pouvez, après contact avec notre service clients, envoyer le produit, franco de port à l'adresse de service après-vente indiquée, accompagné du justificatif d'achat (ticket de caisse) et en indiquant quelle est la nature du défaut et quand celui-ci s'est produit. Pour éviter des problèmes d'acceptation et des frais supplémentaires, utilisez absolument seulement l'adresse qui vous est donnée. Assurez-vous que l'expédition ne se fait pas en port dû, comme marchandises encombrantes, envoi express ou autre taxe spéciale. Veuillez renvoyer l'appareil, y compris tous les accessoires livrés lors de l'achat et prenez

toute mesure pour avoir un emballage de transport suffisamment sûr.



Vous pouvez télécharger ces manuels et bien d'autres, des vidéos sur les produits et des logiciels d'installation à partir de www.lidl-service.com. Ce code QR vous conduira directement à la page de service de Lidl (www.lidl-service.com). Entrez le numéro d'article (IAN) 467372_2404 pour ouvrir votre manuel.

Service de réparation

Pour les réparations **ne relevant pas de la garantie**, adressez-vous au

Centre de SAV. Il vous établira volontiers un devis.

- Nous pouvons traiter uniquement les appareils qui ont été expédiés avec un

emballage et un affranchissement suffisants.

Remarque : Veuillez envoyer votre appareil nettoyé en indiquant le défaut à l'adresse connue du Centre de SAV.

- Ne seront pas acceptés les appareils envoyés en port dû ainsi que les appareils envoyés comme produits encombrants, en express ou par tout autre mode de transport spécial.
- Nous recyclons gratuitement vos appareils défectueux que vous nous renvoyez.

Service-Center

FR **Service France**
Tel.: 0800 919270
E-mail: grizzly@lidl.fr
IAN 467372_2404

Importateur

Veuillez noter que l'adresse suivante n'est pas une adresse de service après-vente. Contactez d'abord le Centre de SAV cité ci-dessus.

Grizzly Tools GmbH & Co. KG
Stockstädter Str. 20
63762 Großostheim
ALLEMAGNE
www.grizzlytools.de

Pièces de rechange et accessoires

Vous obtiendrez des pièces de rechange et accessoires à l'adresse

www.grizzlytools.shop. En cas de problèmes lors de la passation de votre commande, contactez-nous via notre boutique en ligne. Pour toute autre question, adressez-vous à : Service-Center, p. 18

Les pièces détachées indispensables à l'utilisation du produit sont disponibles pendant la durée de la garantie du produit.

Pos. n°	p. 39 *	Désignation	N° de commande
27, 26, 28, 25	19-25	Réservoir à eau	91110691
16	23	Filtre EPA 10	91110692
11, 24	26-35/58	Cache supérieur	91110693

Pos. n°	p. 39*	Désignation	N° de commande
15	36	Agent anti-mousse	91110694
13	37	Suceur	91110700
10	39	Cache arrière	91110695
17, 31	40-41	Filtre de sortie (Filtre EPA 12)	91110696
4	50	Buse de sol	91110697
6	51	Tube télescopique	91110698
1	52	Flexible d'aspiration	91110699

* Vue éclatée

Traduction de la déclaration UE de conformité originale

Produit: **ASPIRATEUR AVEC FILTRE À EAU**

Modèle: **SWFS 650 A1**

Número de serie: 000001 - 042000

L'objet de la déclaration décrit ci-dessus est conforme à la législation d'harmonisation de l'Union applicable:

2014/35/EU • 2014/30/EU • 2011/65/EU & (EU) 2015/863

L'objet de la déclaration décrit ci-dessus est conforme à la directive 2011/65/EU du Parlement européen et du Conseil du 8 juin 2011 relative à la limitation de l'utilisation de certaines substances dangereuses dans les équipements électriques et électroniques.

Pour assurer la conformité, les normes harmonisées et les normes et réglementations nationales suivantes ont été appliquées :

**EN IEC 55014-1:2021 • EN IEC 55014-2:2021 • EN IEC 63000:2018
EN IEC 61000-3-2:2019+A1 • EN 61000-3-3:2013+A1+A2**

La présente déclaration de conformité est établie sous la seule responsabilité du fabricant:



Grizzly Tools GmbH & Co. KG
Stockstädter Str. 20
63762 Großostheim
ALLEMAGNE
18.10.2024

Christian Frank
Mandataire de documentation

Inhaltsverzeichnis

Einleitung.....	20
Bestimmungsgemäße Verwendung.....	20
Lieferumfang/Zubehör.....	21
Übersicht.....	21
Funktionsbeschreibung.....	22
Technische Daten.....	22
Sicherheitshinweise.....	22
Bedeutung der Sicherheitshinweise.....	22
Bildzeichen und Symbole.....	22
Sichere Inbetriebnahme.....	22
Vorbereitung.....	25
Bedienteile.....	25
Zubehör montieren.....	26
Wasserfilter befüllen.....	26
Betrieb.....	27
Ein- und Ausschalten.....	27
Transport.....	27
Reinigung, Wartung und Lagerung.....	27
Reinigung.....	28
Wartung.....	29
Lagerung.....	30
Entsorgung/Umweltschutz.....	30
Zusätzliche Entsorgungshinweise für Deutschland.....	30
Fehlersuche.....	31
Service.....	32
Garantie.....	32
Reparatur-Service.....	33
Service-Center.....	33
Importeur.....	33
Ersatzteile und Zubehör.....	34
Original-EU- Konformitätserklärung.....	35
Explosionszeichnung.....	39

Einleitung

Herzlichen Glückwunsch zum Kauf Ihres neuen Waschsaugers (nachfolgend Gerät oder Elektrowerkzeug genannt).

Sie haben sich damit für ein hochwertiges Gerät entschieden. Dieses Gerät wurde während der Produktion auf Qualität geprüft und einer Endkontrolle unterzogen. Die Funktionsfähigkeit Ihres Gerätes ist somit sichergestellt.

Es ist nicht auszuschließen, dass sich in Einzelfällen am oder im Gerät bzw. in Schlauchleitungen Restmengen von Wasser befinden. Dies ist kein Mangel oder Defekt und kein Grund zur Besorgnis.



Die Betriebsanleitung ist Bestandteil dieses Geräts. Sie enthält wichtige Hinweise für Sicherheit, Gebrauch und Entsorgung. Lesen Sie die Betriebsanleitung sorgfältig. Machen Sie sich mit den Bedienteilen und dem richtigen Gebrauch des Gerätes vertraut. Benutzen Sie das Gerät nur wie beschrieben und für die angegebenen Einsatzbereiche. Bewahren Sie die Betriebsanleitung gut auf und händigen Sie alle Unterlagen bei Weitergabe des Geräts an Dritte mit aus.

Bestimmungsgemäße Verwendung

Das Gerät ist ausschließlich für folgende Verwendungen bestimmt:

- Staubsaugen von Hartböden, Teppichböden und Polstern

Das Aufsaugen von brennbaren, explosiven oder gesundheitsgefährdenden Stoffen ist verboten.

Das Gerät ist nur für die Verwendung in Innenräumen geeignet.

Jede andere Verwendung, die in dieser Betriebsanleitung nicht ausdrücklich zu-

gelassen wird, kann eine ernsthafte Gefahr für den Benutzer darstellen und zu Schäden am Gerät führen. Der Bediener oder Nutzer des Geräts ist für Unfälle oder Schäden an anderen Menschen oder deren Eigentum verantwortlich. Das Gerät ist für den Einsatz im Heimwerkerbereich bestimmt. Es wurde nicht für den gewerblichen Dauereinsatz konzipiert. Bei gewerblichem Einsatz erlischt die Garantie. Der Hersteller haftet nicht für Schäden, die durch bestimmungswidrige Verwendung oder falsche Bedienung verursacht wurden.

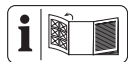
Lieferumfang/Zubehör

Packen Sie das Gerät aus und überprüfen Sie den Lieferumfang.

Entsorgen Sie das Verpackungsmaterial ordnungsgemäß.

- WASSERFILTERSAUGER
- Saugschlauch
- Teleskoprohr
- Bodendüse
- Polsterdüse
- Fugendüse
- EPA-10-Filter
- Auslassfilter (EPA-12-Filter)
- Zwischenfilter
- Schwammfilter
- Entschäumer 30 ml
- Originalbetriebsanleitung

Übersicht



Die Abbildungen des Geräts finden Sie auf der vorderen und hinteren Ausklappseite.

(Abb. A)

- 1 Saugschlauch
- 2 Anschluss Saugen
- 3 Schalter (Bodendüse)
- 4 Bodendüse

- 5 Zubehörhalter
- 6 Teleskoprohr
- 7 Entriegelung (Teleskoprohr)
- 8 Luftregulierung
- 9 Handgriff
- 10 Hintere Abdeckung
- 11 Obere Abdeckung
- 12 Tragegriff
- 13 Fugendüse
- 14 Polsterdüse
- 15 Entschäumer
- 16 EPA-10-Filter
- 17 Auslassfilter (EPA-12-Filter)
- 18 Zwischenfilter

(Abb. B)

- 19 Entriegelung (Obere Abdeckung)
- 20 Lüftungsklappe
- 21 Netzanschlussleitung
- 22 Ein-/Ausschalter

(Abb. C)

- 23 Zubehöraufnahme

(Abb. G)

- 24 Prallschutz
- 25 Aufsatz (Wasserfilter)
- 26 Mittlere Haltung (Wasserfilter)
- 27 Wasserfilter
- 28 Tragegriff (Wasserfilter)

(Abb. H)

- 29 Maximaler Füllstand
- 30 Minimaler Füllstand

(Abb. K)

- 31 Schwammfilter
- 32 Lasche

Funktionsbeschreibung


Das Gerät ermöglicht durch den Wasserfilter ein beutelloses Staubsaugen. Tierhaare, Pollen und Staub werden im Wasser gebunden und durch das Schmutzwasser entsorgt.

Die Funktion der Bedienteile entnehmen Sie bitte den nachfolgenden Beschreibungen.

Technische Daten

WASSERFILTERSAUGER

..... **SWFS 650 A1**

Bemessungsspannung <i>U</i> 220-240 V~, 50/60 Hz
Bemessungsaufnahme <i>P</i> 650 W
Maximaler Unterdruck 16 kPa
Luftvolumen 26 l/s
Schallleistungspegel <i>L_{WA}</i> 84 dB
Länge Netzanschlussleitung 6,5 m
Schlauchlänge 2 m
Schutzklasse  II (Doppelisolierung)
Schutzart IPX4
Gewicht	
- Gewicht (einschließlich Zubehör) ≈9,5 kg
- Gewicht (ohne Zubehör) ≈7,81 kg
Volumen (Wasserfilter)	
- brutto 2 l
- netto 1,8 l

Sicherheitshinweise

Dieser Abschnitt behandelt die grundlegenden Sicherheitshinweise beim Gebrauch des Geräts.

Bedeutung der Sicherheitshinweise

▲ GEFAHR! Wenn Sie diesen Sicherheitshinweis nicht befolgen, tritt ein Unfall ein. Die Folge ist schwere Körperverletzung oder Tod.

▲ WARNUNG! Wenn Sie diesen Sicherheitshinweis nicht befolgen, tritt möglicherweise ein Unfall ein. Die Folge ist möglicherweise schwere Körperverletzung oder Tod.

▲ VORSICHT! Wenn Sie diesen Sicherheitshinweis nicht befolgen, tritt ein Unfall ein. Die Folge ist möglicherweise leichte oder mittelschwere Körperverletzung.

HINWEIS! Wenn Sie diesen Sicherheitshinweis nicht befolgen, tritt ein Unfall ein. Die Folge ist möglicherweise ein Sachschaden.

Bildzeichen und Symbole

Bildzeichen auf dem Gerät



Lesen Sie die Betriebsanleitung sorgfältig. Machen Sie sich mit den Bedienteilen und dem richtigen Gebrauch des Gerätes vertraut.



Schutzklasse II (Doppelisolierung)



Nur für kalte Asche*! Es besteht Brandgefahr, wenn das Sauggut eine Temperatur von 40 °C überschreitet!



Elektrogeräte gehören nicht in den Hausmüll.

Sichere Inbetriebnahme



Achtung! Beim Gebrauch von Elektrogeräten sind zum Schutz gegen elektrischen Schlag, Verletzungs- und Brandgefahr folgende grundsätzliche Sicherheitsmaßnahmen zu beachten:

Allgemeine Hinweise

- Lesen Sie die Betriebsanleitung sorgfältig. Machen Sie sich mit den Bedienteilen und dem richtigen Gebrauch des Gerätes vertraut.
- Dieses Gerät kann von Kindern ab 8 Jahren und darüber sowie von Personen mit verringerten physischen, sensorischen oder mentalen Fähigkeiten oder Mangel an Erfahrung und Wissen benutzt werden, wenn sie beaufsichtigt oder bezüglich des sicheren Gebrauchs des Gerätes unterwiesen wurden und die daraus resultierenden Gefahren verstehen. Kinder dürfen nicht mit dem Gerät spielen. Reinigung und Benutzer-Wartung dürfen nicht von Kindern ohne Beaufsichtigung durchgeführt werden.
- Es ist zu beachten, dass der Benutzer selbst für Unfälle oder Gefährdungen gegenüber anderen Personen oder deren Besitz verantwortlich ist.
- Beachten Sie den Lärmschutz und örtliche Vorschriften.

Vorbereitung

- Prüfen Sie vor dem Gebrauch immer Anschluss- und Verlän-

gerungsleitung auf Anzeichen von Beschädigung oder Alterung. Falls die Leitung während der Benutzung beschädigt wird, muss Sie sofort vom Versorgungsnetz getrennt werden, **BERÜHREN SIE DIE LEITUNG NICHT, BEVOR SIE VOM NETZ GETRENNT IST.** Benutzen Sie das Gerät nicht, wenn die Leitung beschädigt oder abgenutzt ist.

- Achten Sie darauf, dass Netzspannung und Netzfrequenz mit den Angaben des Typenschildes übereinstimmen. Die Anpassung an die verschiedenen Netzfrequenzen erfolgt automatisch.
- Schließen Sie das Gerät nur an eine Steckdose mit Fehlerstrom-Schutzeinrichtung (RCD) mit einem Bemessungsfehlerstrom von nicht mehr als 30 mA an.
- Schließen Sie das Gerät an eine Steckdose an, die mit mindestens 16 A abgesichert ist.
- Wenn die Netzanschlussleitung dieses Gerätes beschädigt wird, muss sie durch den Hersteller, seinen Kundendienst oder eine ähnlich qualifizierte Person ersetzt werden, um Gefährdungen zu vermeiden.

Wenden Sie sich an das Service-Center.

- Prüfen Sie immer vor Gebrauch des Geräts, ob das Gerät korrekt zusammgebaut ist und die Filter in der richtigen Position sind. Saugen Sie niemals ohne Filter. Das Gerät könnte beschädigt werden.
- Betreiben Sie das Gerät niemals, wenn Kinder oder Tiere in der Nähe sind. Personen in der Nähe müssen Schutzkleidung tragen.

Betrieb

- Seien Sie aufmerksam, achten Sie darauf, was Sie tun, und gehen Sie mit Vernunft an die Arbeit mit dem Gerät. Benutzen Sie das Gerät nicht, wenn Sie müde sind oder unter Einfluss von Drogen, Alkohol oder Medikamenten stehen.
- Menschen und Tiere dürfen mit dem Gerät nicht abgesaugt werden.
- Richten Sie Saugschlauch und Düsen während des Betriebs keinesfalls auf sich selbst oder andere Personen, insbesondere nicht auf Augen und Ohren. Es besteht Verletzungsgefahr.
- Düsen und Saugrohr dürfen beim Arbeiten nicht in Kopfhöhe kommen. Es besteht Verletzungsgefahr.
- Saugen Sie keine heißen, glühenden, brennbaren, explosiven oder gesundheitsgefährdenden Stoffe auf. Dazu zählen unter anderem heiße Asche, Benzin, Lösungsmittel, Säuren oder Laugen. Es besteht Brand- und Verletzungsgefahr.
- Achten Sie darauf, dass die Netzanschlussleitung nicht durch Ziehen über scharfe Kanten, Einklemmen oder Ziehen am Kabel beschädigt wird.
- Benutzen Sie die Netzanschlussleitung nicht, um den Anschlussstecker aus der Steckdose zu ziehen oder um das Gerät zu ziehen. Schützen Sie die Netzanschlussleitung vor Hitze, Öl und scharfen Kanten.
- Transportieren Sie niemals das Gerät, während der Antrieb läuft.
- Schalten Sie das Gerät aus und ziehen Sie den Anschlussstecker aus der Steckdose.

Vergewissern Sie sich, dass alle sich bewegenden Teile zum vollständigen Stillstand gekommen sind

- wann immer Sie das Gerät verlassen,
- bevor Sie Zubehör wechseln,
- bevor Sie Blockierungen entfernen oder Verstopfungen beseitigen,
- bevor Sie das Gerät überprüfen, reinigen oder Arbeiten an ihm durchführen.
- Falls das Gerät anfängt, ungewöhnlich stark zu vibrieren, ist eine sofortige Überprüfung erforderlich:
 - untersuchen Sie auf lose Teile und befestigen Sie diese,
 - suchen Sie nach Beschädigungen,
 - tauschen Sie beschädigtes Zubehör. Für Reparaturen wenden Sie sich an das Service-Center.

Reinigung, Wartung und Lagerung

- Lassen Sie den Motor abkühlen, bevor Sie das Gerät für längere Zeit abstellen.
- Ersetzen Sie aus Sicherheitsgründen abgenutzte oder beschädigte Teile. Verwenden

Sie ausschließlich Original-Ersatzteile und -Zubehör. Der Einsatz von Fremdteilen führt zum sofortigen Verlust des Garantieanspruchs.

- Das Öffnen des Gerätes ist nur von einer autorisierten Elektrofachkraft auszuführen. Wenden Sie sich für Reparaturen immer an unser Service-Center.
- Schalten Sie den Antrieb ab, trennen Sie das Gerät von der Stromversorgung und lassen Sie das Gerät abkühlen, wenn das Gerät zur Reinigung, Einstellung, Lagerung oder zum Austausch eines Zubehörteils angehalten ist.
- Behandeln Sie das Gerät mit Sorgfalt und halten Sie es sauber.
- Bewahren Sie das Gerät unzugänglich für Kinder auf.

Vorbereitung

▲ WARNUNG! Verletzungsgefahr durch ungewollt anlaufendes Gerät. Stecken Sie den Anschlussstecker erst dann in die Steckdose, wenn das Gerät vollständig für den Einsatz vorbereitet ist.

Bedienteile

Lernen Sie vor dem ersten Betrieb des Geräts die Bedienteile kennen.

Fugendüse

(Abb. A)

Die Fugendüse (13) eignet sich zum Trockensaugen von Fugen, Ecken und Heizkörpern.

Polsterdüse

(Abb. A)

Die Polsterdüse (14) eignet sich unter anderem zum Saugen von Polstern und Matratzen.

Bodendüse

(Abb. A)

Saugen von glatten Oberflächen

1. Betätigen Sie mit Ihrem Fuß den Schalter (3) an der Bodendüse (4), damit die Bürstenstreifen der Bodendüse (4) eingeklappt werden.

Saugen von Teppichböden

1. Lösen Sie mit Ihrem Fuß den Schalter (3) an der Bodendüse (4), damit die Bürstenstreifen der Bodendüse (4) eingeklappt werden.

Zubehör montieren

(Abb. C/D/E)

1. Schließen Sie den Saugschlauch (1) an den Anschluss (2) an. Drücken Sie hierfür währenddessen seitlich auf das Ende des Saugschlauches (1).
2. Stecken Sie das Teleskoprohr (6) auf das andere Ende des Handgriffes (9).
3. Öffnen Sie die hintere Abdeckung (10) und nehmen Sie das gewünschte Zubehör (13/14) heraus.
4. Schließen Sie die hintere Abdeckung (10).
5. Stecken Sie das Zubehör (13/14/4) auf das Teleskoprohr (6) auf.
6. Stellen Sie das Teleskoprohr (6) auf die gewünschte Länge ein, währenddessen Sie die Entriegelung (7) nach unten ziehen.

Wasserfilter befüllen

Hinweise

- Benutzen Sie das Gerät nicht ohne Wasserfilter.
- Achten Sie darauf, dass alle Einzelteile richtig eingesetzt sind.
- Ein Entschäumer wirkt gegen erhöhte Schaumbildung. Eine leichte Schaumbildung während des Betriebs ist jedoch normal.
- Füllen Sie Wasser nach oder entleeren Sie den Wasserfilter bei Bedarf. Der minimale und maximale Füllstand des Wasserfilters darf nicht unter- oder überschritten werden.

Vorgehen (Abb. G/H/J)

1. Öffnen Sie die obere Abdeckung (11). Halten Sie hierfür die Entriegelung (19) gedrückt.
2. Entnehmen Sie den Prallschutz (24).
3. Entnehmen Sie den Wasserfilter (27) komplett aus dem Gerät. Nehmen Sie hierfür den Tragegriff (28) des Wasserfilters zur Hilfe.
4. Entnehmen Sie den Aufsatz des Wasserfilters (25) und die mittlere Halterung (26) von dem Wasserfilter (27).
5. Öffnen Sie die hintere Abdeckung (10) und nehmen Sie den Entschäumer (15) heraus.
6. Schließen Sie die hintere Abdeckung (10).
7. Befüllen Sie den Wasserfilter (27) mit ca. 2 Liter Leitungswasser. Der Inhalt sollte sich zwischen Minimaler Füllstand (30) und Maximaler Füllstand (29) befinden.
8. Geben Sie in das Leitungswasser Entschäumer (15) hinzu. Für die richtige Dosis, befüllen Sie den Entschäumer (15) in die Entschäumer-Verschlusskappe.

9. Öffnen Sie die hintere Abdeckung (10) und verstauen Sie den Entschäumer (15) wieder sicher im Gerät.
10. Schließen Sie die hintere Abdeckung (10).
11. Setzen Sie die mittlere Halterung (26) und den Aufsatz des Wasserfilters (25) auf den Wasserfilter (27).
12. Setzen Sie das Wasserfiltersystem wieder in das Gerät ein. Nehmen Sie hierfür den Tragegriff (28) des Wasserfilters zur Hilfe.
13. Setzen Sie den Prallschutz (24) wieder auf den Aufsatz des Wasserfilters (25).
14. Schließen Sie die obere Abdeckung (11). Sie rastet hörbar ein.

Betrieb

Ein- und Ausschalten

Hinweise

- Während dem Betrieb sollte sich der Füllstand im Wasserfilter zwischen den Markierungen "MIN" und "MAX" befinden.
- Füllen Sie Wasser nach oder entleeren Sie den Wasserfilter bei Bedarf. Der minimale und maximale Füllstand des Wasserfilters darf nicht unter- oder überschritten werden.
- Saugen Sie keine großen Mengen an pulverförmigen Stoffen auf.
- Öffnen Sie die Luftregulierung, wenn sich das Gerät an Polstern, Teppichen oder ähnlichen festsaugt.
- Verwenden Sie das Gerät nur im waagerechten Zustand.
- Leeren Sie den Wasserfilter bevor Sie das Gerät aufstellen.

Einschalten (Abb. B)

1. Stecken Sie den Anschlussstecker der Netzanschlussleitung (21) in eine Netzsteckdose. Ziehen Sie hierfür die

Netzanschlussleitung (21) bis zur gelben Markierung aus dem Gerät. Überschreiten Sie niemals die rote Markierung.

2. Drücken Sie den Ein-/Ausschalter (22), um das Gerät zu starten.

Ausschalten (Abb. B)

1. Drücken Sie den Ein-/Ausschalter (22), um das Gerät auszuschalten.
2. Ziehen Sie den Anschlussstecker der Netzanschlussleitung (21) aus der Steckdose, wenn Sie das Gerät unbeaufsichtigt lassen oder mit der Arbeit fertig sind.
3. Ziehen Sie leicht an der Netzanschlussleitung (21). Das Kabel wird automatisch in das Gerät gezogen.

Arbeitspausen

(Abb. A)

1. Schalten Sie das Gerät aus (siehe *Ein- und Ausschalten*, S. 27).
2. Verstauen Sie die Bodendüse (4) im Zubehöralter (5).

Transport

(Abb. A)

1. Schalten Sie das Gerät aus und ziehen Sie den Netzstecker (siehe *Ein- und Ausschalten*, S. 27).
2. Halten Sie das Gerät am Tragegriff (12) fest, während Sie es transportieren.

Reinigung, Wartung und Lagerung

▲ WARNUNG! Elektrischer Schlag! Verletzungsgefahr durch ungewollt anlaufendes Gerät. Schützen Sie sich bei Wartungs- und Reinigungsarbeiten. Schalten Sie das Gerät aus und ziehen Sie den Anschlussstecker aus der Steckdose. Las-

sen Sie Instandsetzungsarbeiten und Wartungsarbeiten, die nicht in dieser Anleitung beschrieben sind, von unserem Service-Center durchführen. Verwenden Sie nur Original-Ersatzteile.

Reinigung

Hinweise

- Beschädigungsgefahr. Spritzen Sie das Gerät nicht mit Wasser ab.
- Reinigen Sie den Wasserfilter, die mittlere Halterung, den Aufsatz des Wasserfilters und den Prallschutz nach **jeder Anwendung**.
- Beschädigungsgefahr. Chemische Substanzen können die Kunststoffteile des Gerätes angreifen. Verwenden Sie keine scharfen Reinigungs- bzw. Lösungsmittel.
- Kontrollieren Sie das Zubehör auf Verstopfungen und entfernen Sie diese.
- Tauschen Sie die Filter bei nachlassender Saugkraft und/oder zu starker Verschmutzung aus.

Wasserfiltersystem reinigen

(Abb. G/J)

1. Öffnen Sie die obere Abdeckung (11). Halten Sie hierfür die Entriegelung (19) gedrückt.
2. Entnehmen Sie den Prallschutz (24), den Aufsatz des Wasserfilters (25), die mittlere Halterung (26) und den Wasserfilter (27) aus dem Gerät.
3. Entnehmen Sie den EPA-Filter (16) aus dem Aufsatz des Wasserfilters (25).
4. Entleeren Sie den Wasserfilter (27) vollständig.
5. Spülen Sie die herausgenommenen Einzelteile unter fließendem Wasser ab und lassen Sie alles vollständig trocknen. Der EPA-Filter (16) wird separat gereinigt (siehe *EPA-Filter reinigen*, S. 28).

6. Befüllen Sie den Wasserfilter (27) nicht mehr, wenn das Gerät nach der Reinigung für die Aufbewahrung bestimmt ist.
7. Falls Sie mit dem Gerät direkt wieder arbeiten möchten, füllen Sie den Wasserfilter (27) auf (siehe *Wasserfilter befüllen*, S. 26).
8. Setzen Sie den Wasserfilter (27), die mittlere Halterung (26) und den Aufsatz des Wasserfilters (25) wieder in das Gerät ein.
9. Setzen Sie den EPA-Filter (16) wieder in den Aufsatz des Wasserfilters (25) ein.
10. Setzen Sie Sie den Prallschutz (24) wieder in das Gerät ein.
11. Schließen Sie die obere Abdeckung (11). Sie rastet hörbar ein.

Zubehör reinigen

(Abb. D/E)

1. Demontieren Sie den Saugschlauch (1), das Teleskoprohr (6) und den Handgriff (9) bzw. nehmen Sie diese auseinander.
2. Reinigen Sie das Zubehör mit einem weichen Tuch. Für hartnäckige Verschmutzungen können Sie ein feuchtes Tuch verwenden.
3. Lassen Sie das Zubehör vollständig trocknen, bevor Sie es wieder mit dem Gerät verwenden.

EPA-Filter reinigen

(Abb. G/I/J)

1. Öffnen Sie die obere Abdeckung (11). Halten Sie hierfür die Entriegelung (19) gedrückt.
2. Entnehmen Sie den Prallschutz (24) aus dem Gerät.
3. Entnehmen Sie den EPA-Filter (16) aus dem Aufsatz des Wasserfilters (25).

4. Klopfen Sie den EPA-Filter (16) vorsichtig aus.
5. Bei starker Verschmutzung halten Sie den EPA-Filter (16) mit den Lamellen unter fließendes Wasser und reinigen Sie die einzelnen Lamellen vorsichtig mit einem weichen Haushaltschwamm.
6. Lassen Sie den EPA-Filter (16) vollständig an der Luft trocknen. Vermeiden Sie direkte Sonneneinstrahlung!
7. Setzen Sie den EPA-Filter (16) wieder in den Aufsatz des Wasserfilters (25) ein.
8. Setzen Sie den Prallschutz (24) wieder in das Gerät ein.
9. Schließen Sie die obere Abdeckung (11). Sie rastet hörbar ein.

Zwischenfilter reinigen

(Abb. G/J)

1. Öffnen Sie die obere Abdeckung (11). Halten Sie hierfür die Entriegelung (19) gedrückt.
2. Entnehmen Sie den Prallschutz (24) aus dem Gerät.
3. Entnehmen Sie den Zwischenfilter (18) aus dem Gerät.
4. Waschen Sie den Zwischenfilter (18) bei Bedarf mit Wasser aus. Lassen Sie ihn vollständig trocknen. Vermeiden Sie direkte Sonneneinstrahlung!
5. Setzen Sie den trockenen Zwischenfilter (18) wieder in das Gerät ein.
6. Setzen Sie den Prallschutz (24) wieder in das Gerät ein.
7. Schließen Sie die obere Abdeckung (11). Sie rastet hörbar ein.

Wartung

Hinweise

- Kontrollieren Sie das Gerät vor jedem Gebrauch auf offensichtliche Mängel wie z. B. eine defekte Netzanschluss-

leitung und lassen Sie diese reparieren oder ersetzen.

- Tauschen Sie die Filter bei nachlassender Saugkraft und/oder zu starker Verschmutzung aus.

EPA-Filter wechseln

(Abb. G/J)

1. Öffnen Sie die obere Abdeckung (11). Halten Sie hierfür die Entriegelung (19) gedrückt.
2. Entnehmen Sie den Prallschutz (24) aus dem Gerät.
3. Entnehmen Sie den alten EPA-Filter (16) aus dem Gerät.
4. Setzen Sie einen neuen EPA-Filter (16) in das Gerät ein.
5. Setzen Sie den Prallschutz (24) wieder in das Gerät ein.
6. Schließen Sie die obere Abdeckung (11). Sie rastet hörbar ein.

Zwischenfilter wechseln

(Abb. G/J)

1. Öffnen Sie die obere Abdeckung (11). Halten Sie hierfür die Entriegelung (19) gedrückt.
2. Entnehmen Sie den Prallschutz (24) aus dem Gerät.
3. Entnehmen Sie den alten Zwischenfilter (18) aus dem Gerät.
4. Setzen Sie einen neuen Zwischenfilter (18) in das Gerät ein.
5. Setzen Sie den Prallschutz (24) wieder in das Gerät ein.
6. Schließen Sie die obere Abdeckung (11). Sie rastet hörbar ein.

Auslassfilter und Schwammfilter wechseln

(Abb. K)

1. Öffnen Sie die Lüftungsklappe (20). Drücken Sie hierfür mit einer Hand die Klappe nach unten und ziehen Sie diese dabei gleichzeitig heraus. Als Hil-

feststellung halten Sie mit der anderen Hand das Gerät fest.

2. Entnehmen Sie den alten Auslassfilter (17) aus dem Gerät. Drücken Sie hierfür die Lasche (32) erst nach unten und ziehen Sie anschließend an der Lasche (32) den Auslassfilter (17) heraus.
3. Setzen Sie einen neuen Auslassfilter (17) in das Gerät ein. Drücken Sie hierfür die Lasche (32) zum Schluss nach oben, damit der Auslassfilter (17) fixiert wird.
4. Entnehmen Sie den alten Schwammfilter (31) aus der Lüftungsklappe (20).
5. Setzen Sie einen neuen Schwammfilter (31) in die Lüftungsklappe (20) ein.
6. Schließen Sie die Lüftungsklappe (20). Setzen Sie die Klappe in die zwei Öffnungen ein und drücken Sie diese zu. Die Lüftungsklappe (20) rastet hörbar ein.

Lagerung

Lagern Sie Gerät und Zubehör stets:

- sauber
- trocken
- staubgeschützt
- außerhalb der Reichweite von Kindern

Gerät für die Lagerung vorbereiten (Abb. A/E/F)

1. Schalten Sie das Gerät aus (siehe *Ein- und Ausschalten*, S. 27).
2. Stellen Sie sicher, dass sich kein Wasser mehr im Wasserfilter (27) befindet und das Gerät gereinigt ist (siehe *Reinigung*, S. 28).
3. Stellen Sie sicher, dass das Gerät sowie Zubehör vollständig trocken sind.
4. Stellen Sie das Gerät aufrecht hin und verstauen Sie die Bodendüse (4) an der Geräteunterseite.

Entsorgung/ Umweltschutz

Führen Sie Gerät, Zubehör und Verpackung einer umweltgerechten Wiederverwertung zu.



Elektrogeräte gehören nicht in den Hausmüll.

Das Symbol der durchgestrichenen Mülltonne bedeutet, dass dieses Elektro- bzw. Elektronikgerät am Ende seiner Lebensdauer nicht im Hausmüll entsorgt werden darf, sondern vom Endnutzer einer getrennten Sammlung zugeführt werden muss.

Richtlinie 2012/19/EU über Elektro- und Elektronik-Altgeräte:

Verbraucher sind gesetzlich dazu verpflichtet, Elektro- und Elektronikgeräte am Ende ihrer Lebensdauer einer umweltgerechten Wiederverwertung zuzuführen. Auf diese Weise wird eine umwelt- und ressourcenschonende Verwertung sichergestellt.

Je nach Umsetzung in nationales Recht können Sie folgende Möglichkeiten haben:

- an einer Verkaufsstelle zurückgeben,
- an einer offiziellen Sammelstelle abgeben,
- an den Hersteller/Inverkehrbringer zurücksenden.

Nicht betroffen sind den Altgeräten beigefügte Zubehörteile und Hilfsmittel ohne Elektrobestandteile.

Zusätzliche Entsorgungshinweise für Deutschland

Das Gerät ist bei eingerichteten Sammelstellen, Wertstoffhöfen oder Entsorgungsbetrieben abzugeben. Zudem sind Vertreiber von Elektro- und Elektronikgeräten so-

wie Vertreter von Lebensmitteln zur Rücknahme verpflichtet. LIDL bietet Ihnen Rückgabemöglichkeiten direkt in den Filialen und Märkten an. Rückgabe und Entsorgung sind für Sie kostenfrei.

Beim Kauf eines Neugerätes haben Sie das Recht, ein entsprechendes Altgerät unentgeltlich zurückzugeben.

Zusätzlich haben Sie die Möglichkeit, unabhängig vom Kauf eines Neugerätes, unentgeltlich (bis zu drei) Altgeräte abzugeben, die in keiner Abmessung größer als 25 cm sind.

Bitte entnehmen Sie vor der Rückgabe Batterien oder Akkumulatoren, sowie Lampen, die zerstörungsfrei entnommen werden können und führen diese einer separaten Sammlung zu. Sofern dies ohne Zerstörung des alten Elektro- oder Elektronikgerätes möglich ist, entnehmen Sie diesem bitte alte Batterien oder Akkus sowie Altlampen, bevor sie es zur Entsorgung zurückgeben, und führen diese einer separaten Sammlung zu.

Fehlersuche

Die folgende Tabelle hilft Ihnen kleine Störungen zu beseitigen:

Problem	Mögliche Ursache	Fehlerbehebung
Gerät startet nicht	Ein-/Ausschalter (22) ausgeschaltet	Position des Ein-/Ausschalters überprüfen
	Netzspannung fehlt	Steckdose, Netzanschlussleitung, Anschlussstecker, Sicherung prüfen, ggf. Reparatur durch Elektrofachmann.
	Ein-/Ausschalter (22) defekt Motor defekt	Wenden Sie sich an das Service-Center.
Obere Abdeckung (11) schließt nicht	Aufsatz (25) des Wasserfilters ist nicht richtig positioniert	Aufsatz (25) des Wasserfilters richtig positionieren
	Wasserfilter (27) ist nicht richtig eingesetzt	Wasserfilter (27) richtig einsetzen
Geringe oder fehlende Saugleistung	Luftregulierung (8) geöffnet	Luftregulierung (8) schließen.
	Saugschlauch (1) oder Düsen verstopft	Verstopfungen und Blockierungen beseitigen
	Saugschlauch (1) und Teleskoprohr (6) nicht richtig zusammengesetzt	Saugschlauch (1) und Teleskoprohr (6) richtig zusammensetzen
	Wasserfilter (27) voll	Wasserfilter (27) leeren
	Filter (31) voll oder zuge-setzt	Filter (31) leeren, reinigen oder ersetzen
Staub oder Schmutz wird aus dem Gerät geblasen	Filter (31) nicht oder nicht korrekt montiert	Filter (31) richtig einsetzen

Service

Garantie

Sehr geehrte Kundin, sehr geehrter Kunde, Sie erhalten auf dieses Produkt 3 Jahre Garantie ab Kaufdatum. Im Falle von Mängeln dieses Produkts stehen Ihnen gegen den Verkäufer des Produkts gesetzliche Rechte zu. Diese gesetzlichen Rechte werden durch unsere im Folgenden dargestellte Garantie nicht eingeschränkt.

Garantiebedingungen

Die Garantiefrist beginnt mit dem Kaufdatum. Bitte bewahren Sie den Original-Kassenbon gut auf. Diese Unterlage wird als Nachweis für den Kauf benötigt. Tritt innerhalb von drei Jahren ab dem Kaufdatum dieses Produkts ein Material- oder Fabrikationsfehler auf, wird das Produkt von uns – nach unserer Wahl – für Sie kostenlos repariert oder ersetzt. Diese Garantieleistung setzt voraus, dass innerhalb der Drei-Jahres-Frist das defekte Produkt und der Kaufbeleg (Kassenbon) vorgelegt und schriftlich kurz beschrieben wird, worin der Mangel besteht und wann er aufgetreten ist.

Wenn der Defekt von unserer Garantie gedeckt ist, erhalten Sie das reparierte oder ein neues Produkt zurück. Mit Reparatur oder Austausch des Produkts beginnt kein neuer Garantiezeitraum.

Garantiezeit und gesetzliche Mängelansprüche

Die Garantiezeit wird durch die Gewährleistung nicht verlängert. Dies gilt auch für ersetzte und reparierte Teile. Eventuell schon beim Kauf vorhandene Schäden und Mängel müssen sofort nach dem Auspacken gemeldet werden. Nach Ablauf der Garantiezeit anfallende Reparaturen sind kostenpflichtig.

Garantieumfang

Das Produkt wurde nach strengen Qualitätsrichtlinien sorgfältig produziert und vor Anlieferung gewissenhaft geprüft.

Die Garantieleistung gilt für Material- oder Fabrikationsfehler. Diese Garantie erstreckt sich nicht auf Produktteile, die normaler Abnutzung ausgesetzt sind und daher als Verschleißteile angesehen werden können (z. B. Filter) oder für Beschädigungen an zerbrechlichen Teilen.

Diese Garantie verfällt, wenn das Produkt beschädigt, nicht sachgemäß benutzt oder nicht gewartet wurde. Für eine sachgemäße Benutzung des Produkts sind alle in der Betriebsanleitung aufgeführten Anweisungen genau einzuhalten. Verwendungszwecke und Handlungen, von denen in der Betriebsanleitung abgeraten oder vor denen gewarnt wird, sind unbedingt zu vermeiden.

Das Produkt ist lediglich für den privaten und nicht für den gewerblichen Gebrauch bestimmt. Bei missbräuchlicher und unsachgemäßer Behandlung, Gewaltanwendung und bei Eingriffen, die nicht von unserer autorisierten Service-Niederlassung vorgenommen wurden, erlischt die Garantie.

Abwicklung im Garantiefall

Um eine schnelle Bearbeitung Ihres Anliegens zu gewährleisten, folgen Sie bitte den folgenden Hinweisen:

- Bitte halten Sie für alle Anfragen den Kassenbon und die Artikelnummer (IAN 467372_2404) als Nachweis für den Kauf bereit.
- Die Artikelnummer entnehmen Sie bitte dem Typenschild am Produkt, einer Gravur am Produkt, dem Titelblatt der Bedienungsanleitung (unten links) oder dem Aufkleber auf der Rück- oder Unterseite des Produktes.

- Sollten Funktionsfehler oder sonstige Mängel auftreten, kontaktieren Sie zunächst das nachfolgend benannte Service-Center **telefonisch** oder per **E-Mail**.
- Ein als defekt erfasstes Produkt können Sie, nach Rücksprache mit unserem Service-Center unter Beifügung des Kaufbelegs (Kassenbons) und der Angabe, worin der Mangel besteht und wann er aufgetreten ist, für Sie portofrei an die Ihnen mitgeteilte Service-Anschrift übersenden. Um Annahmeprobleme und Zusatzkosten zu vermeiden, benutzen Sie unbedingt nur die Adresse, die Ihnen mitgeteilt wird. Stellen Sie sicher, dass der Versand nicht unfrei, per Sperrgut, Express oder sonstiger Sonderfracht erfolgt. Senden Sie das Produkt bitte inkl. aller beim Kauf mitgelieferten Zubehörteile ein und sorgen Sie für eine ausreichend sichere Transportverpackung.



Auf www.lidl-service.com können Sie diese und viele weitere Handbücher, Produktvideos und Installationssoftware herunterladen. Mit diesem QR-Code gelangen Sie direkt auf die Lidl-Service-Seite (www.lidl-service.com). Durch Eingabe der Artikelnummer (IAN) 467372_2404 können Sie Ihre Bedienungsanleitung öffnen.

Reparatur-Service

Für Reparaturen, **die nicht der Garantie unterliegen**, wenden Sie sich an das Service-Center. Dort erhalten Sie gerne einen Kostenvoranschlag.

- Wir können nur Geräte bearbeiten, die ausreichend verpackt und frankiert eingeschickt wurden.

Hinweis: Bitte senden Sie Ihr Gerät gereinigt und mit Hinweis auf den Defekt an die vom Service-Center genannte Adresse.

- Nicht angenommen werden unfrei eingeschickte Geräte sowie Geräte, die per Sperrgut, Express oder mit sonstiger Sonderfracht versendet wurden.
- Wir entsorgen Ihre eingesendeten, defekten Geräte kostenlos.

Service-Center

DE Service Deutschland
Tel.: 0800 54 35 111
E-Mail: grizzly@lidl.de
IAN 467372_2404

AT Service Österreich
Tel.: 0800 447744
E-Mail: grizzly@lidl.at
IAN 467372_2404

CH Service Schweiz
Tel.: 0800 56 44 33
E-Mail: grizzly@lidl.ch
IAN 467372_2404

Importeur

Bitte beachten Sie, dass die folgende Anschrift keine Serviceanschrift ist. Kontaktieren Sie zunächst das oben genannte Service-Center.

Grizzly Tools GmbH & Co. KG
Stockstädter Str. 20
63762 Grobostheim
DEUTSCHLAND
www.grizzlytools.de

Ersatzteile und Zubehör

Ersatzteile und Zubehör erhalten Sie unter www.grizzlytools.shop.

Sollten bei Ihrem Bestellvorgang Probleme auftreten, kontaktieren Sie uns über unseren Online-Shop. Bei weiteren Fragen wenden Sie sich an: Service-Center, S. 33

Pos.-Nr.	S. 39*	Bezeichnung	Best.-Nr.
27, 26, 28, 25	19-25	Wasserbehälter	91110691
16	23	EPA-10-Filter	91110692
11, 24	26-35/58	Obere Abdeckung	91110693
15	36	Entschäumer	91110694
13	37	Fugendüse	91110700
10	39	Hintere Abdeckung	91110695
17, 31	40-41	Auslassfilter (EPA-12-Filter)	91110696
4	50	Bodendüse	91110697
6	51	Teleskoprohr	91110698
1	52	Saugschlauch	91110699

* Explosionszeichnung

Original-EU-Konformitätserklärung

Produkt: **WASSERFILTERSAUGER**

Modell: **SWFS 650 A1**

Seriennummer: 000001 - 042000

Der oben beschriebene Gegenstand der Erklärung erfüllt die einschlägigen Harmonisierungsrechtsvorschriften der Union:

2014/35/EU • 2014/30/EU • 2011/65/EU & (EU) 2015/863

Der oben beschriebene Gegenstand der Erklärung erfüllt die Vorschriften der Richtlinie 2011/65/EU des Europäischen Parlaments und des Rates vom 8. Juni 2011 zur Beschränkung der Verwendung bestimmter gefährlicher Stoffe in Elektro- und Elektronikgeräten.

Um die Konformität zu gewährleisten, wurden folgende harmonisierte Normen sowie nationale Normen und Bestimmungen angewendet:

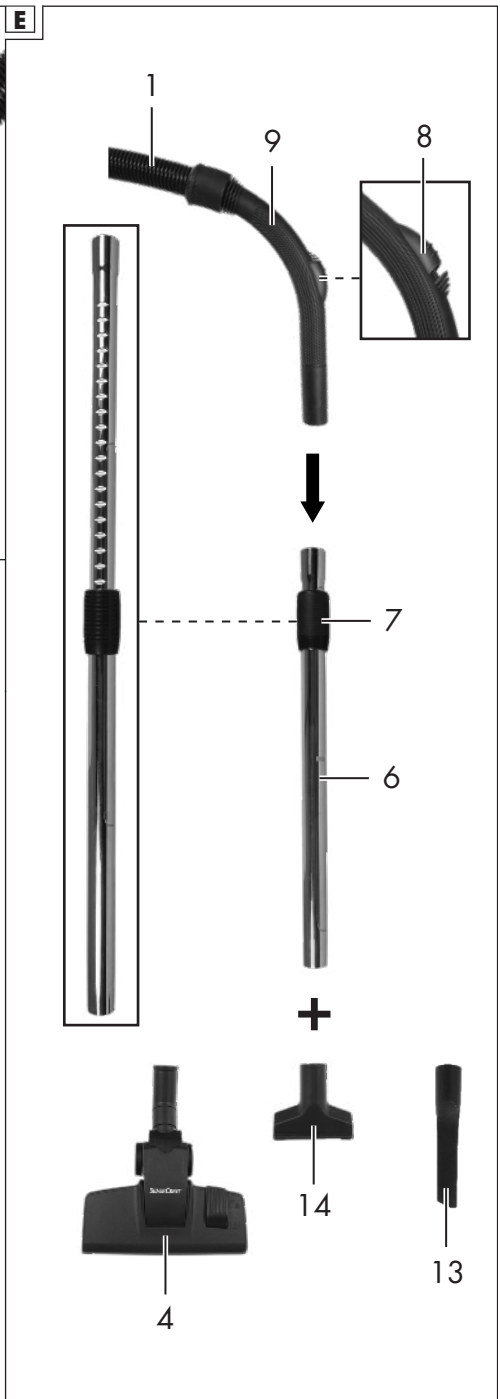
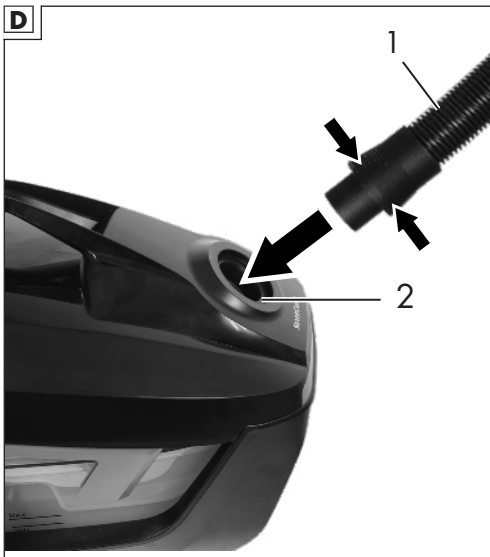
**EN IEC 55014-1:2021 • EN IEC 55014-2:2021 • EN IEC 63000:2018
EN IEC 61000-3-2:2019+A1 • EN 61000-3-3:2013+A1+A2**

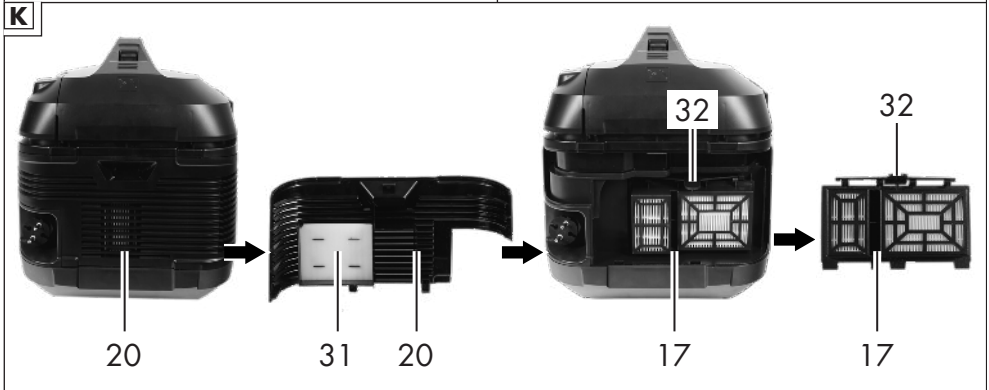
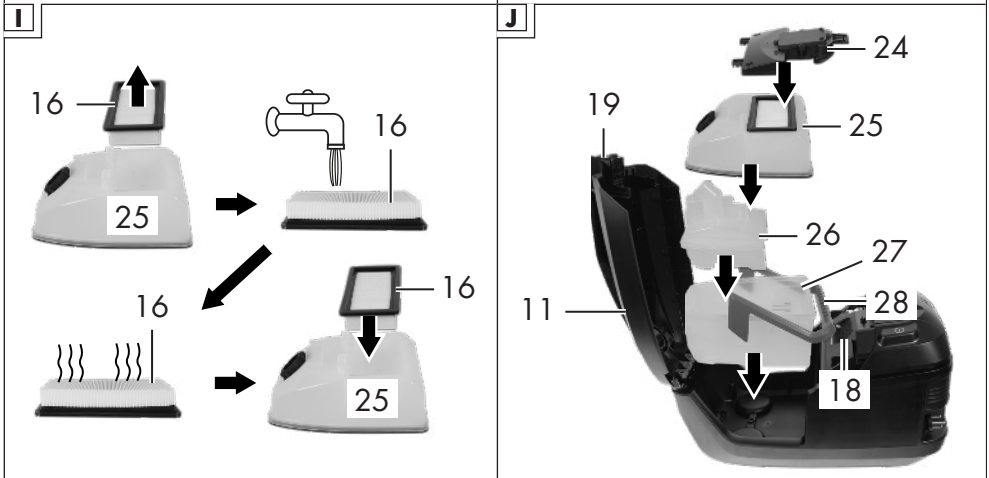
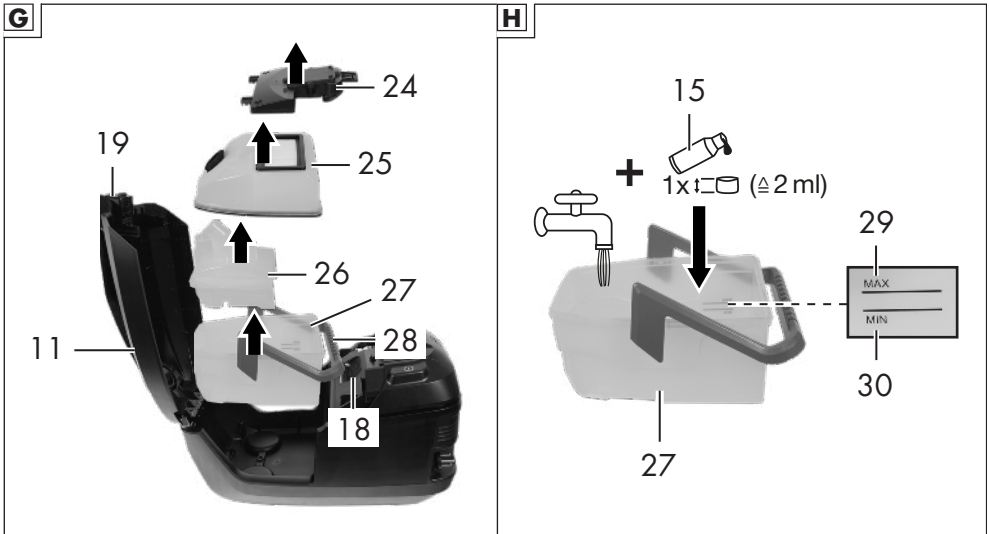
Die alleinige Verantwortung für die Ausstellung dieser Konformitätserklärung trägt der Hersteller:

CE Grizzly Tools GmbH & Co. KG
Stockstädter Str. 20
63762 Großostheim
DEUTSCHLAND
18.10.2024



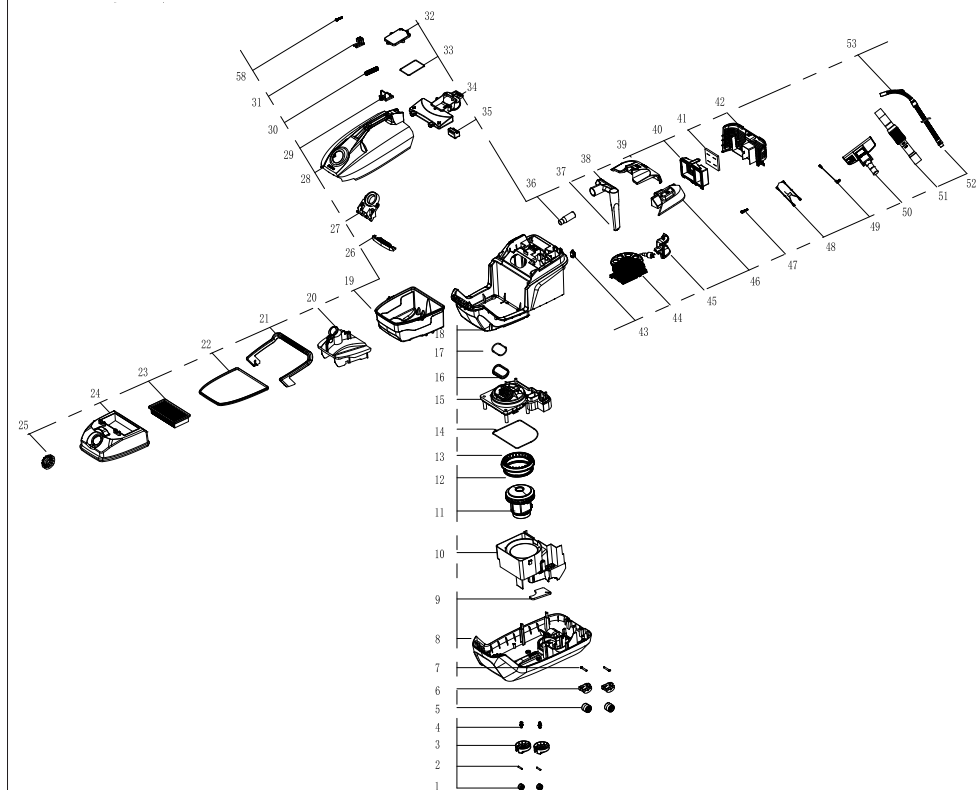
Christian Frank
Dokumentationsbevollmächtigter





Explosionszeichnung • Vue éclatée

SWFS 650 A1



informativ • informatif



GRIZZLY TOOLS GMBH & CO. KG

Stockstädter Straße 20

63762 Großostheim

GERMANY

Version des informations :

Stand der Informationen: 08/2024

Ident.-No.: 72082001082024-2



IAN 467372_2404

2 ○