

TRONIC®



BLUETOOTH® SPEAKER TRLS 30 A1

GB IE NI

BLUETOOTH® SPEAKER

Quick Start Guide

NL BE

BLUETOOTH®-LUIDSPREKER

Quick-Start-Guide

DE AT CH

BLUETOOTH®-LAUTSPRECHER

Quick-Start-Guide

IAN 487597_2501

NL

GB/IE/NL	Quick Start Guide	Page	3
NL/BE	Quick-Start-Guide	Pagina	6
DE/AT/CH	Quick-Start-Guide	Seite	9

● Quick Start Guide

This information sheet forms an integral part of the instruction manual. Keep it in a safe place together with the instruction manual. If you hand the product on to third parties, all documentation should be passed on as well. Before using the product, read the instruction manual and pay particular attention to the safety notes in it.

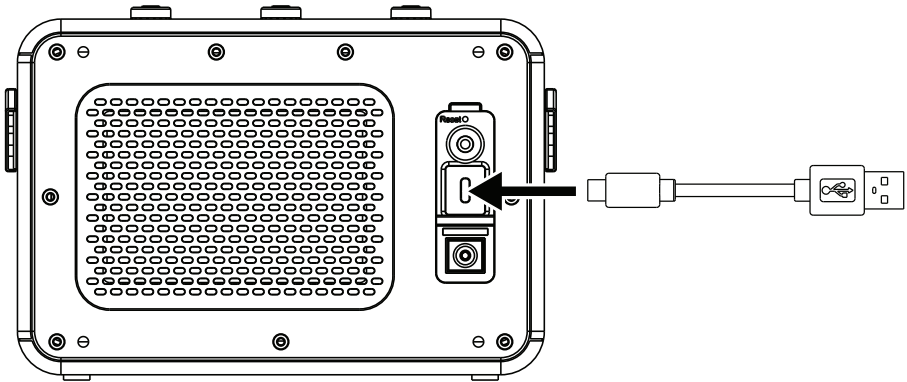
1

Charging the product

Insert the USB-C plug of the charging cable into the USB-C charging port and then connect the USB plug of the charging cable to the USB port of a USB adapter (not included).


The LED will light up red whilst charging and then turn off once charging is complete.

The charging time for a drained rechargeable battery is approx. 4 hours.

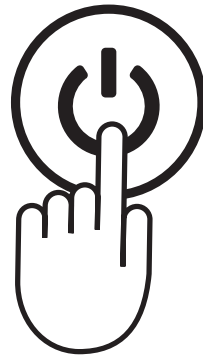


2

Turning on the product

Press and hold  for approx 2 seconds.

A signal tone is emitted and the LED flashes blue once per second and is ready for Bluetooth pairing.



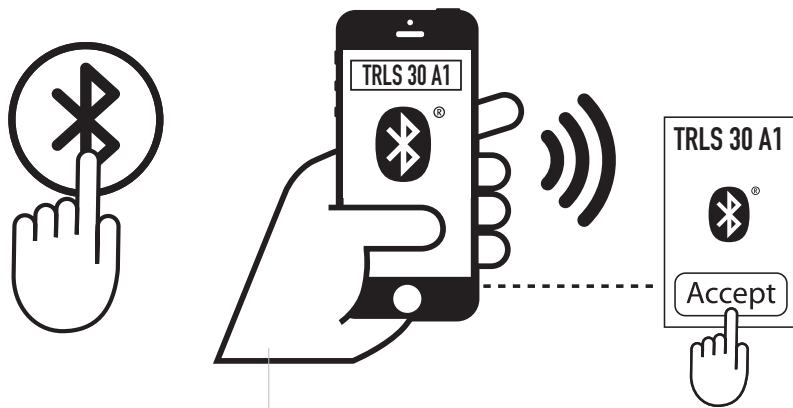
3

Connecting the product to playback device via Bluetooth®

Press and hold  for 2 seconds.

ACCEPT the product identification "TRLS 30 A1" on the playback device.

A signal tone emit and LED flash blue once per 5 seconds after successfully connected to playback device.



Operating LED states

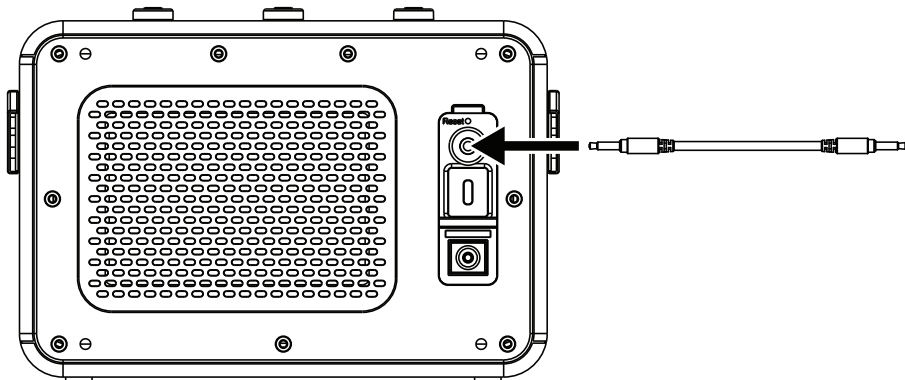
Button	Function
Lights up red	Battery is charging (in off mode)
Flashes red	Battery power is low
Flashes blue	Bluetooth® pairing mode
Lights up blue	Bluetooth® playback
Flashes purple	Battery is charging in Bluetooth® mode
Flashes blue and red	Battery is charging in Bluetooth® pairing mode
Lights up green	AUX mode
Lights up yellow	Battery is charging in AUX mode

4

Connecting the product to playback device via AUX-in jack

Plug the AUX cable (not provided) into the AUX-in jack on the product and the playback device.

The LED lights up green.



● Quick-Start-Guide

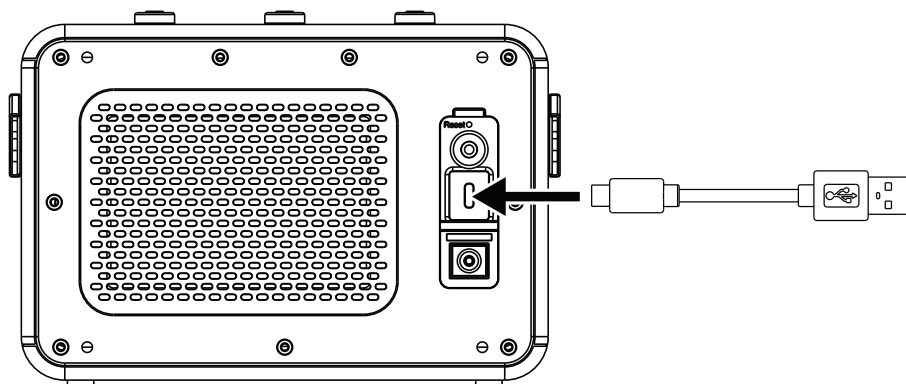
Dit informatieblad is een vast bestanddeel van de gebruiksaanwijzing. Bewaar het goed, samen met gebruiksaanwijzing. Overhandig ook alle documenten als u het product aan derden doorgeeft. Lees voor het gebruik van het product de gebruiksaanwijzing en let met name op de daarin vermelde veiligheidsinstructies.

1 **Opladen van het product**


Steek de USB-C-connector van de laadkabel in de USB-C-laadpoort en sluit vervolgens de USB-connector van de laadkabel aan op de USB-poort van een USB-adaptor (niet meegeleverd).

De LED zal rood oplichten tijdens het laden en dan uitschakelen als de batterij volledig opgeladen is.

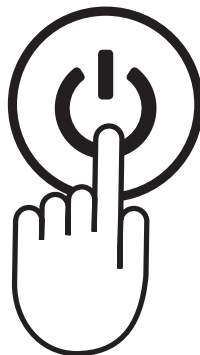
De oplaadtijd voor een lege oplaadbare batterij bedraagt ca. 4 uur.



2 **Het inschakelen van het product**

Houd  ongeveer 2 seconden ingedrukt.

Er klinkt een signaaltoon en de LED knippert eenmaal per seconde blauw en is gereed voor Bluetooth-koppeling.

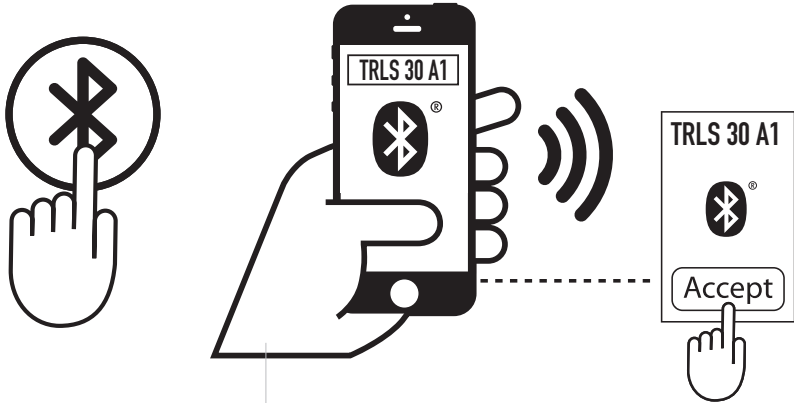


3**Het product verbinden met het afspeelapparaat via Bluetooth®**

Houd  2 seconden ingedrukt.

ACCEPTTEER de productidentificatie „TRLS 30 A1“ op het afspeelapparaat.

Er klinkt een signaaltoon en de LED knippert één keer per 5 seconden blauw nadat de verbinding met het afspeelapparaat tot stand is gebracht.

**Status van bedrijfs-LED's**

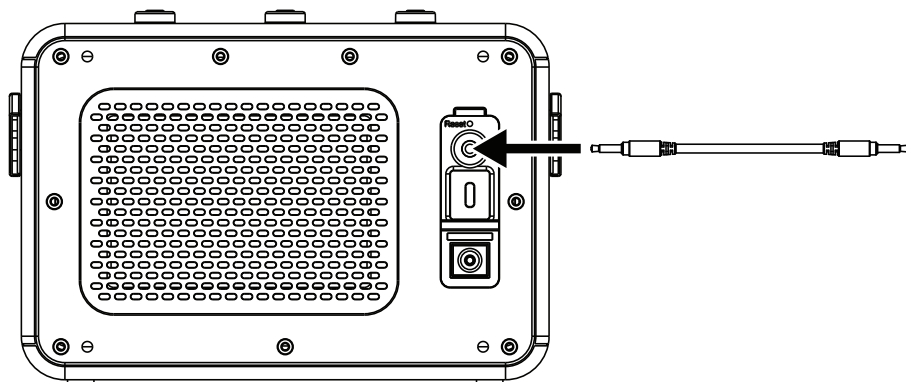
Knop	Functie
Licht rood op.	Batterij wordt opgeladen (in de uit-modus)
Rood knipperend	Batterijvermogen is laag
Blauw knipperend	Bluetooth®-koppelmodus
Licht blauw op.	Afspelen via Bluetooth®
Paars knipperend	De batterij wordt opgeladen in de Bluetooth®-modus
Knippert blauw en rood	De batterij wordt opgeladen in de Bluetooth®-koppelmodus
Licht groen op.	AUX-modus
Licht geel op.	De batterij wordt opgeladen in de AUX-modus

4

Het product aansluiten op het afspeelapparaat via de AUX-in poort

Sluit de AUX-kabel (niet meegeleverd) aan op de AUX-in -aansluiting op het apparaat en het afspeelapparaat.

Het LED-lampje gaat groen branden.



● Quick-Start-Guide

Dieses Informationsblatt ist fester Bestandteil der Bedienungsanleitung. Bewahren Sie es zusammen mit der Bedienungsanleitung gut auf. Händigen Sie alle Unterlagen bei Weitergabe des Produkts an Dritte mit aus. Lesen Sie vor der Verwendung des Produkts die Bedienungsanleitung und beachten Sie insbesondere die darin enthaltenen Sicherheitshinweise.

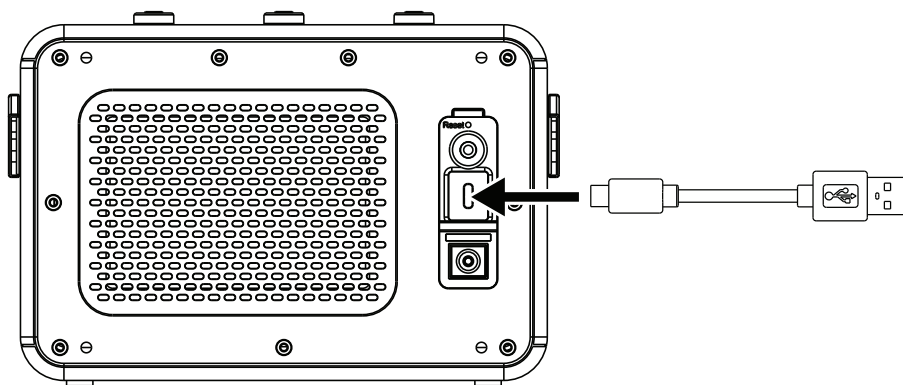
1

Produkt aufladen

Stecken Sie den USB-C-Stecker des Ladekabels in den USB-C-Ladeanschluss und anschließend verbinden Sie den USB-Stecker des Ladekabels mit dem USB-Anschluss eines USB-Adapters (nicht im Lieferumfang enthalten).


Die LED leuchtet während des Ladevorgangs rot und schaltet sich aus, sobald der Ladevorgang abgeschlossen ist.

Die Ladezeit bei einem komplett entladenen Akku beträgt etwa 4 Stunden.

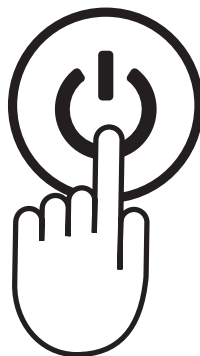


2

Produkt einschalten

Halten Sie  etwa 2 Sekunden gedrückt.

Es wird ein Signalton ausgegeben und die LED blinkt einmal pro Sekunde blau. Das Gerät ist zur Kopplung bereit.



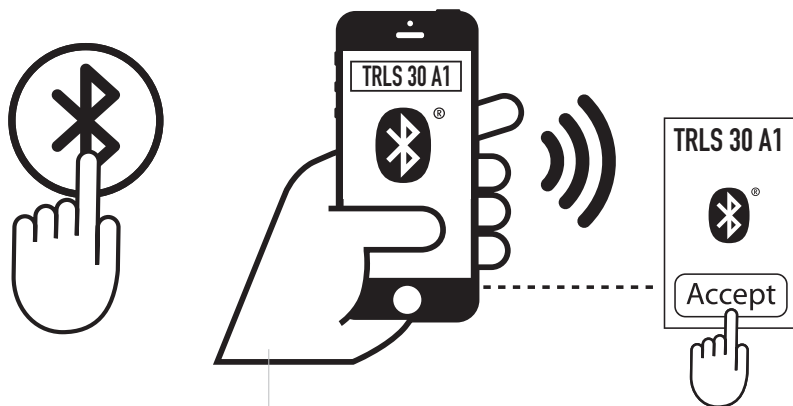
3

Produkt per Bluetooth® mit dem Wiedergabegerät verbinden

Halten Sie  2 Sekunden gedrückt.

Nehmen Sie die Produktkennung „TRLS 30 A1“ am Wiedergabegerät an.

Nach erfolgreicher Verbindung mit einem Wiedergabegerät wird ein Signalton ausgegeben und die LED blinkt einmal alle 5 Sekunden blau.



Betriebs-LED-Zustände

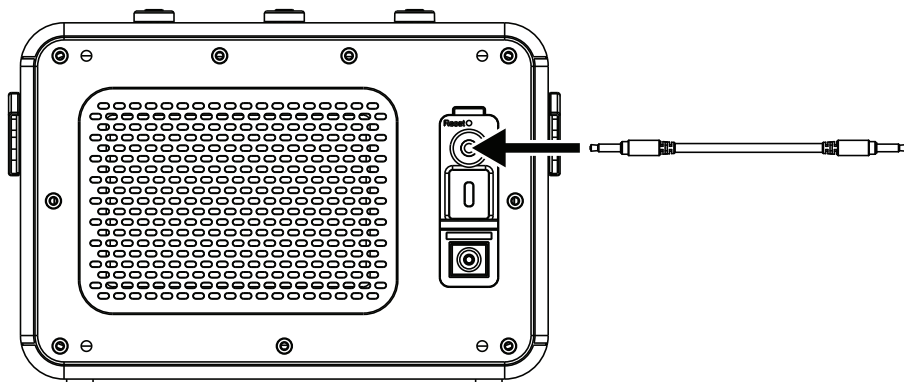
Taste	Funktion
Leuchtet rot	Akku wird aufgeladen (im ausgeschalteten Zustand)
Blinkt rot	Akkustand ist gering
Blinkt blau	Bluetooth®-Kopplungsmodus
Leuchtet blau	Bluetooth®-Wiedergabe
Blinkt lila	Akku wird im Bluetooth®-Modus aufgeladen
Blinkt blau und rot	Akku wird im Bluetooth®-Kopplungsmodus aufgeladen
Leuchtet grün	AUX-Modus
Leuchtet gelb	Akku wird im AUX-Modus aufgeladen

4

Produkt per AUX-Eingang mit dem Wiedergabegerät verbinden

Verbinden Sie das AUX-Kabel (nicht im Lieferumfang enthalten) mit dem AUX-Eingang am Produkt und dem Wiedergabegerät.

Die LED leuchtet grün.





OWIM GmbH & Co. KG

Stiftsbergstraße 1
74167 Neckarsulm
GERMANY

Model No.: HG13570

Version: 07/2025

IAN 487597_2501

