

/// PARKSIDE



Scie sauteuse pendulaire sans fil PSTDA 20-Li C3

FR

Scie sauteuse pendulaire sans fil

Traduction des instructions d'origine

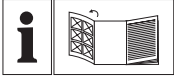
DE AT CH

Akku-Pendelhubstichsäge

Originalbetriebsanleitung

IAN 436789_2304

FR

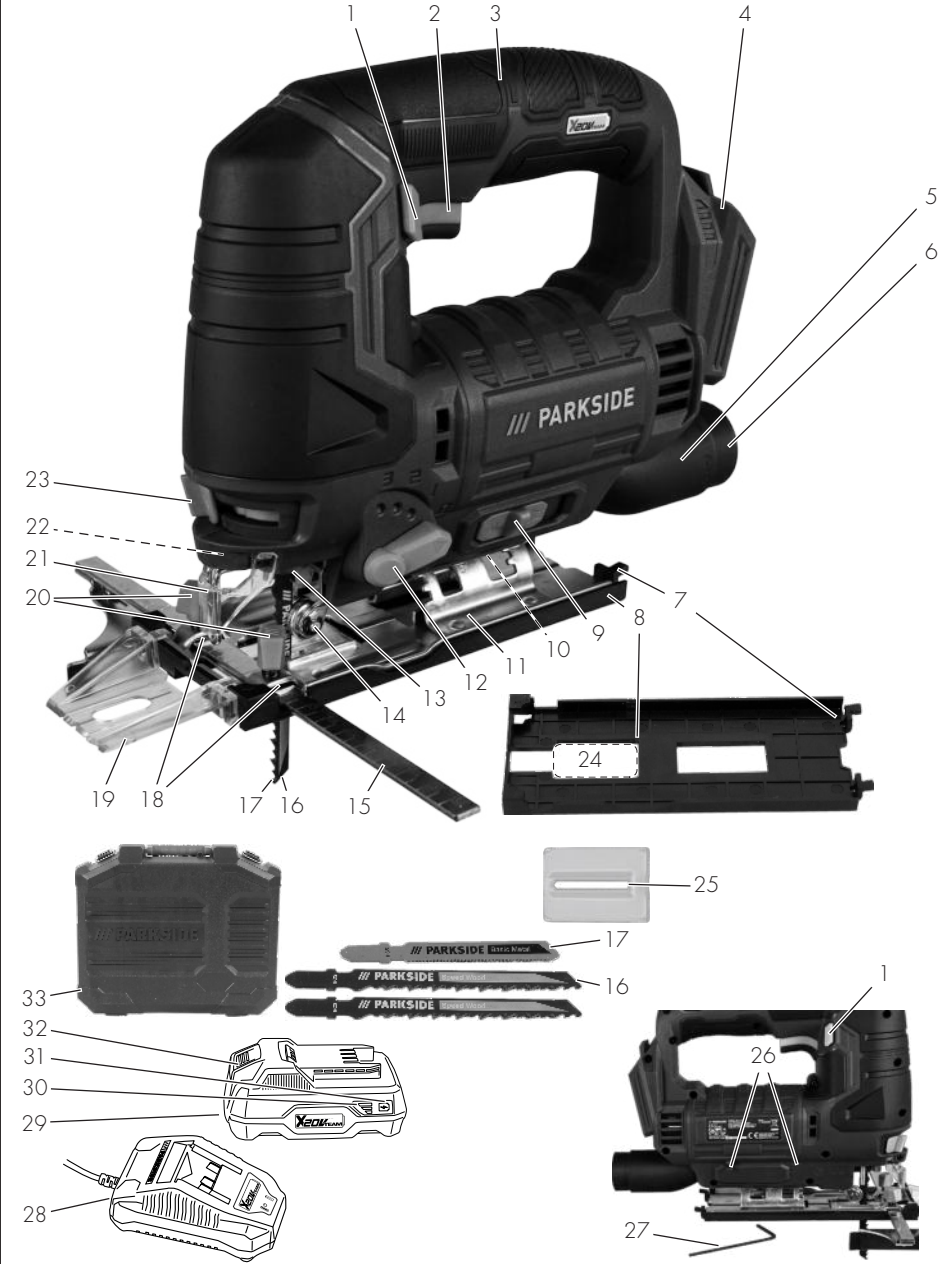


FR

Avant de lire le mode d'emploi, ouvrez la page contenant les illustrations et familiarisez-vous ensuite avec toutes les fonctions de l'appareil.

DE AT CH

Klappen Sie vor dem Lesen die Seite mit den Abbildungen aus und machen Sie sich anschließend mit allen Funktionen des Gerätes vertraut.



Sommaire

Introduction..... 4

Utilisation conforme.....	5
Matériel livré/Accessoires.....	5
Aperçu.....	5
Description fonctionnelle.....	6
Caractéristiques techniques.....	6

Consignes de sécurité..... 7

Signification des consignes de sécurité.....	8
Pictogrammes et symboles.....	8
Avertissements de sécurité généraux pour l'outil électrique.....	8
Consignes de sécurité pour les scies alternatives.....	12
Risques résiduels.....	13

Préparation..... 13

Éléments de commande.....	13
Monter et démonter le patin de guidage.....	13
Monter et démonter la lame de scie.....	14
Utiliser la butée parallèle.....	14
Coupes diagonales.....	15
Système d'aspiration externe.....	15
Monter et démonter le capot de protection.....	15
Monter et démonter le dispositif pare-éclats.....	15
Monter et démonter l'adaptateur de guidage de ligne.....	15
Contrôlez l'état de charge de la batterie.....	16
Recharger la batterie.....	16

Fonctionnement..... 16

Consignes relatives au sciage.....	16
Insérer et retirer la batterie.....	17
Mise en marche et arrêt.....	17

Transport..... 18

Nettoyage, entretien et stockage..... 18

Nettoyage.....	18
Maintenance.....	18
Stockage.....	18

Diagnostic de pannes..... 19

Recyclage/protection de l'environnement..... 19

Service..... 20

Garantie.....	20
Service de réparation.....	22
Service-Center.....	22
Importateur.....	23

Pièces de rechange et accessoires..... 23

Traduction de la déclaration CE de conformité originale..... 24

Vue éclatée..... 47

Introduction

Nous vous félicitons pour l'achat de votre nouvelle scie sauteuse sans fil (ci-après dénommé appareil ou outil électrique).

Vous avez ainsi opté pour un produit de grande qualité. La qualité de cet appareil a été contrôlée au cours de la production, et il a été soumis à un contrôle final. Le bon fonctionnement de votre appareil est ainsi garanti.



Le mode d'emploi fait partie intégrante de cet appareil. Il contient des informations importantes sur la sécurité, l'utilisation et le recyclage. Lisez attentivement le mode d'emploi. Familiarisez-vous avec les éléments de commande et l'utilisation correcte de l'appareil. Utilisez l'appareil uniquement de la façon décrite et pour les domaines d'applications indiqués. Veillez à bien conserver le mode d'emploi et à remettre l'ensemble des documents en cas de cession de l'appareil à des tierces personnes.

Utilisation conforme

Cet appareil est exclusivement destiné aux utilisations suivantes :

- Sciage de plastique, bois et métal léger sur un support fixe
- Sciage de coupes droites et courbes, ainsi que de coupes d'onglet (uniquement bois et plastique) jusqu'à 45°
- Utilisation uniquement dans des endroits secs.

Respectez les consignes relatives aux types de lames.

Toute autre utilisation qui n'est pas explicitement préconisée dans ce mode d'emploi peut constituer un sérieux danger pour l'utilisateur et entraîner des dommages à l'appareil. L'opérateur ou l'utilisateur de l'appareil est responsable des accidents ou des dommages causés aux autres personnes ou à leurs biens. L'appareil est destiné à être utilisé dans le domaine du bricolage. Il n'a pas été conçu pour une utilisation professionnelle constante. Une utilisation commerciale annule la garantie. Le fabricant ne peut être tenu responsable des dommages causés par une utilisation inappropriée ou par une manipulation incorrecte.

L'appareil fait partie de la gamme

X 20 V TEAM et peut être utilisé avec les batteries de la gamme **X 20 V TEAM**.

Les batteries de la gamme **X 20 V TEAM** doivent être chargées uniquement avec des chargeurs appartenant à la gamme **X 20 V TEAM**.

Matériel livré/Accessoires

Déballer l'appareil et vérifiez le matériel livré.

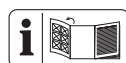
Éliminez correctement les matériaux d'emballage.

- Scie sauteuse pendulaire sans fil
- 2 × Lame de scie à bois (Swiss made)
- 1 Lame de scie à métal (Swiss made)

- Butée parallèle
- Patin de guidage (prémontée)
- Dispositif pare-éclats (prémontée)
- Capot de protection (prémontée)
- Adaptateur de guidage de ligne (prémontée)
- Réducteur (prémontée)
- Mallette de rangement
- Traduction de la notice originale

Batterie et chargeur non fournis.

Aperçu



Vous trouverez les représentations de l'appareil sur le volet rabattable avant et arrière.

- 1 Verrouillage d'enclenchement
- 2 Interrupteur Marche/Arrêt
- 3 Poignée (Surface de préhension isolée)
- 4 Support batterie
- 5 Tubulure d'aspiration
- 6 Réducteur
- 7 Ergot d'encliquetage
- 8 Patin de guidage
- 9 Interrupteur (fonction de soufflage des poussières)
- 10 Vis à six pans creux (non visible)
- 11 Plaque d'appui
- 12 Interrupteur pour mouvement pendulaire
- 13 Mandrin
- 14 Rouleau de guidage
- 15 Butée parallèle
- 16 Lame de scie à bois
- 17 Lame de scie à métal
- 18 Logement (Butée parallèle)
- 19 Adaptateur de guidage de ligne
- 20 Vis de blocage

- 21 Capot de protection
- 22 Lampe de travail LED
- 23 Déverrouillage (Mandrin)
- 24 Encoche dans le patin de guidage
- 25 Dispositif pare-éclats
- 26 Support (Clé six pans)
- 27 Clé six pans
- 28 Chargeur de batterie
- 29 Batterie
- 30 Indicateur de charge
- 31 Touche (Indicateur de charge)
- 32 Déverrouillage de batterie
- 33 Mallette de rangement

Description fonctionnelle

Sur une scie sauteuse, la lame de scie serrée sur un seul côté coupe par un mouvement de levage. Lors du mouvement pendulaire, en plus du mouvement de sciage vertical, la poulie de guidage pousse la lame de scie vers l'avant à chaque course ascendante.

Pour savoir quelles fonctions remplissent les éléments de commande, veuillez vous reporter aux descriptions suivantes.

Caractéristiques techniques

Scie sauteuse pendulaire sans fil

..... **PSTDA 20-Li C3**

Tension assignée U 20 V ==

Poids avec batterie (20 V ; 2 Ah) ... 2,3 kg

Vitesse du ralenti 0-2700 min⁻¹

Longueur de course 20 mm

Profondeur de coupe

- bois ≤ 80 mm

- Aluminium ≤ 12 mm

- métal ≤ 5 mm

Coupe diagonale

..... -45° ; -22,5° ; 0° ; 15° ; 30° ; 45°

Niveau de pression acoustique (L_{pA})
..... 84,51 dB; $K_{pA}=5$ dB

Niveau de puissance acoustique (L_{WA})
- mesuré 92,51 dB; $K_{WA}=5$ dB

Vibration (a_h)

- bois 2,709 m/s²; $K=1,5$ m/s²

- métal 2,540 m/s²; $K=1,5$ m/s²

Température ≤ 50 °C

- Procédure de charge 4 - 40 °C

- Fonctionnement -20 - 50 °C

- Stockage 0 - 45 °C

Batterie PARKSIDE Performance Smart

Smart PAPS 204 A1/Smart PAPS 208 A1

- bande de fréquences

..... 2400-2483,5 MHz

- puissance émise ≤ 20 dBm

Les valeurs sonores et de vibration ont été déterminées selon les normes et réglementations citées dans la déclaration de conformité.

La valeur totale de vibrations et la valeur d'émissions sonores indiquées ont été calculées selon une méthode d'essai standardisée et peuvent être utilisées comme moyen de comparaison entre un outil électrique et un autre. La valeur totale de vibrations et la valeur d'émissions sonores indiquées peuvent également être utilisées pour une évaluation préliminaire de la pollution sonore.

▲ AVERTISSEMENT ! Les émissions de vibrations et les émissions sonores pendant l'utilisation réelle de l'outil électrique peuvent différer des valeurs indiquées, en fonction de la manière dont l'outil électrique est utilisé. Essayez de maintenir aussi faible que possible la contrainte que constituent les vibrations. Mesures à titre d'exemple pour réduire la contrainte que constituent les vibrations : limiter le temps de travail. Il faut à ce titre tenir compte de toutes les parties du cycle d'exploitation (par exemple les temps au cours desquels

l'outil électrique est éteint, et ceux au cours desquels il est certes allumé, mais fonctionne hors charge).

Temps de charge

L'appareil fait partie de la gamme **X 20 V TEAM** et peut être utilisé avec les batteries de la gamme **X 20 V TEAM**.

Les batteries de la gamme **X 20 V TEAM** doivent être chargées uniquement avec des chargeurs appartenant à la gamme **X 20 V TEAM**.

Nous vous recommandons de faire fonctionner cet appareil exclusivement avec les batteries suivantes : PAP 20 B1, PAP 20 B3, Smart PAPS 204 A1, Smart PAPS 208 A1

Nous vous recommandons de recharger ces batteries avec les chargeurs suivants : PLG 20 A3, PLG 20 A4, PLG 20 C1, PLG 20 C2, PLG 20 C3, PLG 201 A1, PDSLГ 20 A1, PDSLГ 20 B1, Smart PLGS 2012 A1

Caractéristiques techniques de la batterie et du chargeur : voir notice séparée.

Le temps de charge est influencé entre autres par des facteurs tels que la température ambiante et celle de la batterie, ainsi que par la tension d'alimentation présente et peut par conséquent ne pas correspondre le cas échéant aux valeurs indiquées.

Temps de charge (en min)	PAP 20 A1 PAP 20 A2 PAP 20 B1	PAP 20 A3 PAP 20 B3 Smart PAPS 204 A1	Smart PAPS 208 A1
PLG 20 A1 PLG 20 A4 PLG 20 C1	60	120	240
PLG 20 C2	45	80	165
PLG 20 A2 PLG 20 A3 PLG 20 C3 PDSLГ 20 A1 PDSLГ 20 B1	35	60	120
PLG 201 A1	135	250	500
Smart PLGS 2012 A1	35	45	50

Consignes de sécurité

Cette section couvre les consignes de sécurité de base relatives à l'utilisation de l'appareil.

▲ AVERTISSEMENT ! Dommages corporels et dégâts matériels liés à une manipulation inadaptée de la batterie. Respectez les consignes de sécurité et in-

formations relatives au chargement et à l'utilisation correcte qui sont indiquées dans le mode d'emploi de votre batterie et chargeur de la gamme **X 20 V TEAM**. Vous trouverez une description détaillée du processus de charge et de plus amples informations dans ce mode d'emploi séparé.

Signification des consignes de sécurité

▲ DANGER ! Si vous ne suivez pas cette consigne de sécurité, un accident se produira. Cela entraînera des blessures graves, voire la mort.

▲ AVERTISSEMENT ! Si vous ne suivez pas cette consigne de sécurité, un accident peut se produire. Cela peut entraîner des blessures graves, voire la mort.

▲ PRUDENCE ! Si vous ne suivez pas cette consigne de sécurité, un accident se produira. Cela peut entraîner des blessures physiques mineures ou modérées.

REMARQUE ! Si vous ne suivez pas cette consigne de sécurité, un accident se produira. Cela peut entraîner des dommages matériels.

Pictogrammes et symboles

Pictogrammes sur l'appareil



L'appareil fait partie de la gamme **X 20 V TEAM** et peut être utilisé avec les batteries de la gamme **X 20 V TEAM**. Les batteries de la gamme **X 20 V TEAM** doivent être chargées uniquement avec des chargeurs appartenant à la gamme **X 20 V TEAM**.



Lire le mode d'emploi



Les appareils électriques ne doivent pas être jetés avec les déchets ménagers.

Pictogrammes dans la notice d'utilisation



Utiliser des gants de protection

Avertissements de sécurité généraux pour l'outil électrique

▲ AVERTISSEMENT ! Lire tous les avertissements de sécurité, les instructions, les illustrations et les spécifications fournis avec cet outil électrique. Ne pas suivre les instructions énumérées ci-dessous peut provoquer un choc électrique, un incendie et/ou une blessure sérieuse. **Conserver tous les avertissements et toutes les instructions pour pouvoir s'y reporter ultérieurement.**

Le terme « outil électrique » dans les avertissements fait référence à votre outil électrique alimenté par le secteur (avec cordon d'alimentation) ou votre outil électrique fonctionnant sur batterie (sans cordon d'alimentation).

1. SECURITE DE LA ZONE DE TRAVAIL

- a) **Conserver la zone de travail propre et bien éclairée.** Les zones en désordre ou sombres sont propices aux accidents.
- b) **Ne pas faire fonctionner les outils électriques en atmosphère explosive, par exemple en présence de liquides inflammables, de gaz ou de poussières.** Les outils électriques produisent des étincelles qui peuvent enflammer les poussières ou les fumées.
- c) **Maintenir les enfants et les personnes présentes à l'écart pendant l'utilisation de l'outil électrique.** Les distractions peuvent vous faire perdre le contrôle de l'outil.

2. SECURITE ELECTRIQUE

- a) **Il faut que les fiches de l'outil électrique soient adaptées au socle. Ne jamais modi-**

- fier la fiche de quelque façon que ce soit. Ne pas utiliser d'adaptateurs avec des outils électriques à branchement de terre.** Des fiches non modifiées et des socles adaptés réduisent le risque de choc électrique.
- b) **Éviter tout contact du corps avec des surfaces reliées à la terre telles que les tuyaux, les radiateurs, les cuisinières et les réfrigérateurs.** Il existe un risque accru de choc électrique si votre corps est relié à la terre.
- c) **Ne pas exposer les outils électriques à la pluie ou à des conditions humides.** La pénétration d'eau à l'intérieur d'un outil électrique augmente le risque de choc électrique.
- d) **Ne pas maltraiter le cordon. Ne jamais utiliser le cordon pour porter, tirer ou débrancher l'outil électrique. Maintenir le cordon à l'écart de la chaleur, du lubrifiant, des arêtes vives ou des parties en mouvement.** Des cordons endommagés ou emmêlés augmentent le risque de choc électrique.
- e) **Lorsqu'on utilise un outil électrique à l'extérieur, utiliser un prolongateur adapté à l'utilisation extérieure.** L'utilisation d'un cordon adapté à l'utilisation extérieure réduit le risque de choc électrique.
- f) **Si l'usage d'un outil électrique dans un emplacement humide est inévitable, utiliser une alimentation protégée par un dispositif à courant différentiel résiduel (RCD).** L'usage d'un RCD réduit le risque de choc électrique.
3. **SECURITE DES PERSONNES**
- a) **Rester vigilant, regarder ce que vous êtes en train de faire et faire preuve de bon sens dans votre utilisation de l'outil électrique. Ne pas utiliser un outil électrique lorsque vous êtes fatigué ou sous l'emprise de drogues, de l'alcool ou de médicaments.** Un moment d'inattention en cours d'utilisation d'un outil électrique peut entraîner des blessures graves.
- b) **Utiliser un équipement de protection individuelle. Toujours porter une protection pour les yeux.** Les équipements de protection individuelle tels que les masques contre les poussières, les chaussures de sécurité antidérapantes, les casques ou les protections auditives utilisés pour les conditions appropriées réduisent les blessures.
- c) **Éviter tout démarrage intempestif. S'assurer que l'interrupteur est en position arrêt avant de brancher l'outil au secteur et/ou au bloc de batteries, de le ramasser ou de le porter.** Porter les outils électriques en ayant le doigt sur l'interrupteur ou brancher des outils électriques dont l'interrupteur est en position marche est source d'accidents.
- d) **Retirer toute clé de réglage avant de mettre l'outil électrique en marche.** Une clé laissée fixée sur une partie tournante de l'outil électrique peut donner lieu à des blessures.
- e) **Ne pas se précipiter. Garder une position et un équilibre adaptés à tout moment.** Cela permet un meilleur contrôle de l'outil

électrique dans des situations inattendues.

- f) **S'habiller de manière adaptée. Ne pas porter de vêtements amples ou de bijoux. Garder les cheveux et les vêtements à distance des parties en mouvement.** Des vêtements amples, des bijoux ou les cheveux longs peuvent être pris dans des parties en mouvement.

- g) **Si des dispositifs sont fournis pour le raccordement d'équipements pour l'extraction et la récupération des poussières, s'assurer qu'ils sont connectés et correctement utilisés.** Utiliser des collecteurs de poussière peut réduire les risques dus aux poussières.

- h) **Rester vigilant et ne pas négliger les principes de sécurité de l'outil sous prétexte que vous avez l'habitude de l'utiliser.**
Une fraction de seconde d'inattention peut provoquer une blessure grave.

4. UTILISATION ET ENTRETIEN DE L'OUTIL ELECTRIQUE

- a) **Ne pas forcer l'outil électrique. Utiliser l'outil électrique adapté à votre application.** L'outil électrique adapté réalise mieux le travail et de manière plus sûre au régime pour lequel il a été construit.

- b) **Ne pas utiliser l'outil électrique si l'interrupteur ne permet pas de passer de l'état de marche à arrêt et inversement.** Tout outil électrique qui ne peut pas être commandé par l'interrupteur est dangereux et il faut le réparer.

- c) **Débrancher la fiche de la source d'alimentation et/ou enlever le bloc de batteries, s'il est amovible, avant**

tout réglage, changement d'accessoires ou avant de ranger l'outil électrique. De telles mesures de sécurité préventives réduisent le risque de démarrage accidentel de l'outil électrique.

- d) **Conserver les outils électriques à l'arrêt hors de la portée des enfants et ne pas permettre à des personnes ne connaissant pas l'outil électrique ou les présentes instructions de le faire fonctionner.** Les outils électriques sont dangereux entre les mains d'utilisateurs novices.

- e) **Observer la maintenance des outils électriques et des accessoires. Vérifier qu'il n'y a pas de mauvais alignement ou de blocage des parties mobiles, des pièces cassées ou toute autre condition pouvant affecter le fonctionnement de l'outil électrique. En cas de dommages, faire réparer l'outil électrique avant de l'utiliser.** De nombreux accidents sont dus à des outils électriques mal entretenus.

- f) **Garder affûtés et propres les outils permettant de couper.** Des outils destinés à couper correctement entretenus avec des pièces coupantes tranchantes sont moins susceptibles de bloquer et sont plus faciles à contrôler.

- g) **Utiliser l'outil électrique, les accessoires et les lames etc., conformément à ces instructions, en tenant compte des conditions de travail et du travail à réaliser.** L'utilisation de l'outil électrique pour des opérations différentes de celles prévues peut donner lieu à des situations dangereuses.

- h) **Il faut que les poignées et les surfaces de préhension restent sèches, propres et dépourvues d'huiles et de graisses.** Des poignées et des surfaces de préhension glissantes rendent impossibles la manipulation et le contrôle en toute sécurité de l'outil dans les situations inattendues.
5. **UTILISATION DES OUTILS FONCTIONNANT SUR BATTERIES ET PRECAUTIONS D'EMPLOI**
- a) **Ne recharger qu'avec le chargeur spécifié par le fabricant.**
Un chargeur qui est adapté à un type de bloc de batteries peut créer un risque de feu lorsqu'il est utilisé avec un autre type de bloc de batteries.
- b) **N'utiliser les outils électriques qu'avec des blocs de batteries spécifiquement désignés.**
L'utilisation de tout autre bloc de batteries peut créer un risque de blessure et de feu.
- c) **Lorsqu'un bloc de batteries n'est pas utilisé, le maintenir à l'écart de tout autre objet métallique, par exemple trombones, pièces de monnaie, clés, clous, vis ou autres objets de petite taille qui peuvent donner lieu à une connexion d'une borne à une autre.** Le court-circuitage des bornes d'une batterie entre elles peut causer des brûlures ou un feu.
- d) **Dans de mauvaises conditions, du liquide peut être éjecté de la batterie; éviter tout contact. En cas de contact accidentel, nettoyer à l'eau. Si le liquide entre en contact avec les yeux, rechercher en plus une aide médicale.** Le liquide éjecté des batteries peut causer des irritations ou des brûlures.
- e) **Ne pas utiliser un bloc de batteries ou un outil fonctionnant sur batteries qui a été endommagé ou modifié.** Les batteries endommagées ou modifiées peuvent avoir un comportement imprévisible provoquant un feu, une explosion ou un risque de blessure.
- f) **Ne pas exposer un bloc de batteries ou un outil fonctionnant sur batteries au feu ou à une température excessive.** Une exposition au feu ou à une température supérieure à 130 °C peut provoquer une explosion.
- g) **Suivre toutes les instructions de charge et ne pas charger le bloc de batteries ou l'outil fonctionnant sur batteries hors de la plage de températures spécifiée dans les instructions.** Un chargement incorrect ou à des températures hors de la plage spécifiée de températures peut endommager la batterie et augmenter le risque de feu.
6. **MAINTENANCE ET ENTRETIEN**
- a) **Faire entretenir l'outil électrique par un réparateur qualifié utilisant uniquement des pièces de rechange identiques.** Cela assure le maintien de la sécurité de l'outil électrique.
- b) **Ne jamais effectuer d'opération d'entretien sur des blocs de batteries endommagés.** Il convient que l'entretien des blocs de batteries ne soit effectué que par le fabricant ou les fournisseurs de service autorisés.

Consignes de sécurité pour les scies alternatives

- **Tenir l'outil électrique par les surfaces de préhension isolées, au cours des opérations pendant lesquelles l'accessoire de coupe peut être en contact avec un câblage caché.** Un accessoire de coupe en contact avec un fil « sous tension » peut mettre « sous tension » les parties métalliques exposées de l'outil électrique et provoquer un choc électrique chez l'opérateur.
- **Utiliser des colliers de serrage ou un autre moyen pratique de sécurisation et de soutien de la pièce à usiner sur une plateforme stable.** Le maintien de la pièce à usiner dans les mains ou contre le corps la rend instable et peut entraîner une perte de contrôle.
- **Utilisez uniquement des accessoires recommandés par PARKSIDE.** Des accessoires inadaptés peuvent provoquer une électrocution ou un incendie.

Consignes de sécurité complémentaires pour le sciage en va-et-vient

- **Éloignez vos mains des parties de sciage.** Ne mettez pas les mains sous la pièce à usiner. En cas de contact avec la lame de scie, il existe un risque de blessure.
- **Guidez l'outil électrique contre la pièce à usiner uniquement lorsqu'il est allumé.** Il existe, sinon, un risque de rebond si l'outil à insérer se coince dans la pièce à usiner.
- **Veillez à ce que la plaque d'appui repose en toute sécurité pendant le sciage.** Une lame de scie déformée peut casser ou provoquer un rebond.

- **Éteignez l'outil électrique à la fin du travail et retirez d'abord la lame de scie de la coupe lorsque celle-ci s'est arrêtée.** Vous éviterez ainsi un rebond et vous pourrez déposer l'outil électrique en toute sécurité.
- **Utilisez uniquement des lames de scie intactes et irréprouvables.** Des lames de scie tordues ou non aiguisées peuvent casser, influencer négativement la coupe ou causer un rebond.
- **Ne ralentissez pas la lame de scie après l'arrêt en appuyant dessus latéralement.** La lame de scie peut être endommagée, casser ou provoquer un rebond.
- **Utiliser des colliers de serrage ou un autre moyen pratique de sécurisation et de soutien de la pièce à usiner sur une plateforme stable.** Le maintien de la pièce à usiner dans les mains ou contre le corps la rend instable et peut entraîner une perte de contrôle.
- **Ne touchez aucun objet ou le sol avec la lame de scie en marche.** Risque de recul.
- **Tenez fermement l'outil électrique des deux mains en travaillant et veillez à une position sûre.** L'outil électrique est guidé plus sûrement des deux mains.
- **Éteignez immédiatement l'outil si la lame de scie se bloque. Écartez la coupe et retirez prudemment la lame de scie.** Il est possible de perdre le contrôle de l'outil électrique.
- **Utiliser des détecteurs appropriés pour trouver les conduites d'alimentation cachées ou consulter la société de distri-**

bution locale. Le contact avec des conduites électriques peut provoquer un incendie ou un choc électrique. L'endommagement d'une conduite de gaz peut provoquer une explosion. La pénétration dans une conduite d'eau provoque des dégâts matériels ou peut entraîner une décharge électrique.

- **Avant de poser l'outil électrique, attendez que celui-ci soit complètement à l'arrêt.** L'outil risque de se coincer, ce qui entraînerait une perte de contrôle de l'outil électrique.

Risques résiduels

Même si cet outil électrique est utilisé d'une manière conforme, il reste toujours des risques résiduels. Les risques suivants peuvent exister dans le cadre de la construction et l'exécution de cet outil électrique :

- Dégâts auditifs, si aucune protection auditive appropriée n'est portée.
- Dommages à la santé, résultant des oscillations main-bras, lorsque l'appareil est utilisé trop longtemps ou qu'il n'est pas utilisé ou entretenu correctement.
- Blessures par coupure

▲ AVERTISSEMENT ! Risque lié au champ électromagnétique généré pendant le fonctionnement de l'appareil. Le champ peut dans certaines circonstances nuire aux implants médicaux actifs ou passifs. Pour réduire les risques de blessures graves voire mortelles, nous recommandons aux personnes porteuses d'implants médicaux de consulter leur médecin, ainsi que le fabricant de leur implant médical avant d'utiliser l'appareil.

Préparation

▲ AVERTISSEMENT ! Risque de blessures lié au démarrage involontaire

de l'appareil. Insérez la batterie dans l'appareil uniquement lorsque celui-ci est entièrement prêt à être utilisé.

Éléments de commande

Avant la première mise en service de l'appareil, familiarisez-vous avec les éléments de commande.

- **Verrouillage d'enclenchement (1)**
 - Bloque l'interrupteur Marche/Arrêt pour éviter tout actionnement involontaire.
 - Déverrouillage : appuyer
- **Interrupteur Marche/Arrêt (2)**
 - Mise en marche : appuyer
 - Arrêt : relâcher
- **Interrupteur pour mouvement pendulaire (12)**

Ajuster le mouvement pendulaire de la lame de scie sur 4 positions :

 - 0 - Pas de mouvement pendulaire
 - 1 - Petit mouvement pendulaire
 - 2 - Mouvement pendulaire moyen
 - 3 - Grand mouvement pendulaire
- **Interrupteur (fonction de soufflage des poussières) (9)**

Fonction de soufflage pour une ligne de coupe sans copeaux



← désactiver → activer

Monter et démonter le patin de guidage

Pour travailler sur des pièces à usiner avec des surfaces sensibles aux rayures, il est recommandé d'utiliser le patin de guidage (8).

Monter le patin de guidage (Fig. A)

1. Fixez le patin de guidage (8) à l'avant sur la plaque d'appui (11).
2. Enfoncez les ergots d'encliquetage (7) sur la partie arrière du patin de guidage au-dessus de la plaque d'appui (11).

Démonter le patin de guidage (Fig. A)

1. Poussez le patin de guidage (8) hors de la plaque d'appui (11) par les ergots d'encliquetage (7).
2. Retirez par l'avant le patin de guidage (8) de la plaque d'appui (11).

Monter et démonter la lame de scie



▲ PRUDENCE ! Risque de blessures lié au contact avec la lame de scie. Portez des gants de protection lorsque vous manipulez la lame de scie.

Conditions préalables

- La lame de scie est adaptée au matériau respectif.
- Le mandrin de serrage est exempt d'éclats ou d'autres résidus de matériaux.

Monter la lame de scie (Fig. B)

1. Tournez le déverrouillage du mandrin de serrage (23) aussi loin que possible. Maintenez le déverrouillage dans cette position.
2. Placez la lame de scie (16/17) dans le mandrin de serrage (13).
3. Relâchez le déverrouillage du mandrin de serrage (23).
4. Assurez-vous que la lame de scie (16/17) est correctement fixée et que les dents pointent dans le sens de la coupe.

Démonter la lame de scie (Fig. B)

Tenez l'appareil de sorte qu'aucune personne à proximité ne soit blessée par la lame de scie éjectée.

1. Maintenez solidement la lame de scie (16/17).
2. Tournez le déverrouillage du mandrin de serrage (23) aussi loin que possible.
La lame de scie (16/17) est éjectée.
Si la lame de scie n'est pas éjectée : Maintenez le déverrouillage du mandrin de serrage et retirez la lame de scie hors du mandrin de serrage.
3. Relâchez le déverrouillage du mandrin de serrage (23).

Utiliser la butée parallèle

La butée parallèle peut être montée sur les deux côtés de l'appareil.

Monter la butée parallèle (Fig. C)

1. Dévissez éventuellement les vis de blocage (20).
2. Glissez la butée parallèle (15) dans les logements (18).
3. Resserrez à fond les vis de blocage (20).

Démonter la butée parallèle (Fig. C)

1. Desserrez les vis de blocage (20).
2. Retirez la butée parallèle (15) hors des logements (18).

Régler la butée parallèle (Fig. C)

1. Desserrez les vis de blocage (20).
2. Réglez l'échelle de la butée parallèle (15) de manière à pouvoir lire la largeur de coupe souhaitée sur le repère de la plaque d'appui (11).
3. Resserrez à fond les vis de blocage (20).
4. Faites une coupe d'essai, contrôlez la largeur de coupe et corrigez si néces-

saire la position de la butée parallèle (15).

Coupes diagonales

Remarques

- Vous pouvez régler les angles de coupe suivants :
-45°; -22,5°; 0°; 15°; 30°; 45°

Outils nécessaires

- Clé six pans (27)

Procédure (Fig. D)

1. Éteignez l'appareil et retirez la batterie (29). Assurez-vous que toutes les pièces en mouvement sont à l'arrêt complet.
2. Retirez le dispositif pare-éclats (25).
3. Desserrez les vis à six pans creux (10) avec la clé six pans (27).
4. Tirez la plaque d'appui (11) légèrement vers l'arrière.
5. Réglez la plaque d'appui (11) dans la position souhaitée.
6. Poussez la plaque d'appui (11) vers l'avant dans l'un des crans.
7. Vissez fermement les vis à six pans creux (10) avec la clé six pans (27).

Système d'aspiration externe

Conditions préalables

- Le capot de protection (21) est monté.

Raccorder le système d'aspiration externe (Fig. E)

1. Désactivez la fonction de soufflage des poussières (9).
2. Raccordez un système d'aspiration (non fourni) adapté à la tubulure d'aspiration (5).
3. Si le système d'aspiration externe ne s'adapte pas, utilisez en plus le réducteur (6).

Retirer le système d'aspiration externe (Fig. E)

1. Détachez le système d'aspiration de la tubulure d'aspiration (5) ou le réducteur (6).
2. Retirez le réducteur (6).

Monter et démonter le capot de protection

Monter le capot de protection

1. Enfoncez les deux fixations du capot de protection (21) dans les encoches sur le carter de l'appareil.
Le capot de protection s'enclenche.
Vous pouvez relever à 90° le capot de protection installé.

Démonter le capot de protection

1. Écartez légèrement les deux fixations du capot de protection (21).
2. Tirez le capot de protection vers l'avant.

Monter et démonter le dispositif pare-éclats

Monter le dispositif pare-éclats

1. Enfoncez le dispositif pare-éclats (25) dans l'encoche (24) dans le patin de guidage (8).

Démonter le dispositif pare-éclats

1. Retirez le dispositif pare-éclats (25) de l'encoche (24) dans le patin de guidage (8).

Monter et démonter l'adaptateur de guidage de ligne

À l'aide de l'adaptateur de guidage de ligne (19), vous pouvez mieux viser les lignes de coupe dessinées.

Conditions préalables

- Le patin de guidage (8) est monté.

Monter l'adaptateur de guidage de ligne

1. Pressez l'adaptateur de guidage de ligne (19) par le haut contre la face avant de la plaque d'appui (11).
L'adaptateur de guidage de ligne s'enclenche au niveau des encoches du patin de guidage (8).

Démonter l'adaptateur de guidage de ligne

1. Détachez l'adaptateur de guidage de ligne des encoches du patin de guidage (8).
2. Tirez l'adaptateur de guidage de ligne (19) vers le haut.

Contrôlez l'état de charge de la batterie

LED	Signification
rouge, orange, vert	batterie chargée
rouge, orange	batterie partiellement chargée
rouge	la batterie doit être chargée

1. Appuyez sur la touche (31) à côté de l'indicateur de charge (30) sur la batterie (29).
Les LED de l'indicateur de charge affichent l'état de charge de la batterie.
2. Rechargez la batterie (29) lorsqu'il ne reste plus que la LED rouge allumée sur l'indicateur de charge (30).

Recharger la batterie

Voir également le mode d'emploi du chargeur.

Remarques

- Lorsqu'une batterie est chaude, laissez-la refroidir avant de la charger.
- La batterie ne doit pas être exposée pendant une longue durée à un ensoleillement important ni être posée sur des radiateurs (max. 50 °C).

Recharger la batterie

1. Retirez la batterie (29) de l'appareil.
2. Faites glisser la batterie (29) dans le compartiment de charge du chargeur de batterie (28).
3. Branchez le chargeur de batterie (28) sur une prise de courant.
4. À la fin de la charge complète, retirez le chargeur de batterie (28) de la prise électrique.
5. Retirez la batterie (29) du chargeur de batterie (28).

LED de contrôle sur le chargeur (28):

vert	rouge	Signification
s'allume	—	<ul style="list-style-type: none"> • batterie entièrement chargée • prêt (pas de batterie insérée)
—	s'allume	batterie en charge
—	clignote	La batterie est en surchauffe
clignote	clignote	La batterie est défectueuse

Fonctionnement

Consignes relatives au sciage

Remarques générales

En respectant cet ordre, vous travaillez en toute sécurité avec la scie sauteuse et obtenez un bon résultat :

1. Serrez la pièce à usiner. Pour les petites pièces à usiner, utilisez un dispositif de serrage.
2. Dessinez une ligne afin de donner le sens du guidage de la lame de scie.
3. Maintenez fermement l'appareil par la poignée.
4. Réglez la vitesse.
5. Réglez l'angle d'onglet.

6. Réglez la puissance de course.
7. Mettez l'appareil en marche.
8. Attendez que l'appareil ait atteint sa vitesse maximale.
9. Posez la plaque d'appui sur la pièce à usiner.
10. Déplacez lentement l'appareil le long de la ligne dessinée, tout en maintenant la plaque d'appui fermement contre la pièce à usiner.
11. N'exercez pas une pression trop forte dans le sens de la coupe. Laissez l'appareil accomplir le travail.
12. Avant de poser l'appareil, éteignez-le et attendez qu'il se soit complètement immobilisé.

Sélectionner le mouvement pendulaire

Plus le mouvement pendulaire est grand, plus la progression du travail est rapide. Le mouvement pendulaire optimal peut être déterminé avec des essais pratiques, les recommandations suivantes s'appliquant :

- Pour un matériau fin, un matériau dur (p. ex. du métal) et pour la coupe en courbe : niveau 0
- Vous obtiendrez des bords de coupe fins et propres en n'appliquant aucun mouvement pendulaire ou un mouvement faible : Niveau 0 ou 1.
- Matériau souple (bois, plastique, etc.) : niveau 2 ou 3

Sciage plongeant

Conditions préalables

- Matériaux tendres tels que le bois, le béton cellulaire, le placoplâtre, etc.
- Angle d'onglet : 0°
- lame de scie courte montée

Procédure (Fig. F)

1. Posez l'appareil avec le bord inférieur de la plaque d'appui (11) sur la

pièce à usiner. La lame de scie (16) ne touche pas la pièce à usiner.

2. Mettez l'appareil en marche. Attendez que la vitesse maximale soit atteinte.
3. Enfoncez la lame de scie (16) dans la pièce à usiner jusqu'à ce que la plaque d'appui (11) repose sur la pièce à usiner.
4. Continuez à scier le long de la ligne de coupe.

Insérer et retirer la batterie

▲ AVERTISSEMENT ! Risque de blessures lié au démarrage involontaire de l'appareil. Insérez la batterie dans l'appareil uniquement lorsque celui-ci est entièrement prêt à être utilisé.

REMARQUE ! Risque de dommages ! Une batterie de type inadapté peut endommager l'appareil et la batterie.

Insérer la batterie

1. Glissez la batterie (29) le long du rail de guidage dans le support de batterie (4).
La batterie se bloque avec un déclic.

Retirer la batterie

1. Appuyez sur le déverrouillage de la batterie (32) situé sur la batterie et maintenez-le enfoncé (29).
2. Retirez la batterie du support de batterie (4).

Mise en marche et arrêt

Mise en marche

Vous pouvez régler la vitesse en continu à l'aide de l'interrupteur Marche/Arrêt. Plus vous poussez l'interrupteur Marche/Arrêt, plus la vitesse est élevée.

1. Insérez la batterie (29) dans l'appareil.
2. Appuyez sur le verrouillage d'enclenchement (1).

- Appuyez sur l'interrupteur Marche/Arrêt (2).
La lumière de travail LED (22) s'allume.
- Relâchez le verrouillage d'enclenchement (1).

Arrêt

- Relâcher l'interrupteur Marche/Arrêt (2).
- Retirez la lame de scie de la coupe uniquement lorsque celle-ci s'est arrêtée.
- Si vous laissez l'appareil sans surveillance ou si vous avez terminé votre travail, retirez la batterie (29) de l'appareil.

Transport

Consignes relatives au transport de l'appareil :

- Éteignez l'appareil et retirez la batterie (29). Assurez-vous que toutes les pièces en mouvement sont à l'arrêt complet.
- Retirez l'outil inséré.
- Portez toujours l'appareil par la poignée (3).

Nettoyage, entretien et stockage

▲ AVERTISSEMENT ! Risque de blessures lié au démarrage involontaire de l'appareil. Protégez-vous lors des travaux de maintenance et de nettoyage. Éteignez l'appareil et retirez la batterie (29). Faites effectuer les travaux de réparation et de maintenance qui ne sont pas mentionnés dans cette notice par notre Centre

de service après-vente. Utilisez exclusivement des pièces de rechange d'origine.

Nettoyage

▲ AVERTISSEMENT ! Électrocution !
Ne nettoyez jamais l'appareil au jet d'eau.

REMARQUE ! Risque de dommages.
Les substances chimiques peuvent attaquer les pièces en plastique de l'appareil. N'utilisez aucun produit de nettoyage ou solvants.

- Maintenez propre la fente d'aération, le carter du moteur et les poignées de l'appareil. Utilisez pour cela un chiffon humide ou une brosse.

Maintenance

L'appareil ne demande aucune maintenance.

Stockage

Rangez toujours l'appareil et les accessoires dans un état :

- propre
- sec
- à l'abri de la poussière
- Dans la mallette de rangement fournie (33)
- hors de portée des enfants

La température de stockage de la batterie et de l'appareil est comprise entre 0 °C et 45 °C. Évitez une chaleur ou un froid extrême pendant le stockage afin que la batterie ne perde pas en performance.

Retirez la batterie de l'appareil avant un stockage prolongé (p. ex. hivernage) (respecter la notice d'utilisation de la batterie et du chargeur).

Diagnostic de pannes

Le tableau suivant vous aide à éliminer les petites pannes :

Problème	Cause possible	Dépannage
L'appareil ne démarre pas	Batterie (29) non insérée	Insérer la batterie, p. 17
	Interrupteur Marche/Arrêt (2) défectueux	Adressez-vous au Centre de SAV.
	Batterie (29) déchargée	Charger la batterie (voir la notice d'utilisation de la batterie et du chargeur)
	Défaut du moteur	Adressez-vous au Centre de SAV.
L'outil fonctionne avec des interruptions	Mauvais contact interne	Adressez-vous au Centre de SAV.
	Interrupteur Marche/Arrêt (2) défectueux	Adressez-vous au Centre de SAV.
Faible puissance de sciage	Lame de scie (16/17) inadaptée pour la pièce à usiner	Insérer une lame de scie (16/17) adaptée
	Lame de scie (16/17) émoussée	Insérer une nouvelle lame de scie (16/17)
	Faible capacité de la batterie	Charger la batterie (voir la notice d'utilisation de la batterie et du chargeur)
	Mauvaise vitesse de coupe	Adapter la vitesse de coupe
La lame de scie s'émousse rapidement	Lame de scie (16/17) inadaptée pour la pièce à usiner	Insérer une lame de scie (16/17) adaptée
	Trop de pression	Réduire la pression
	Vitesse de coupe trop élevée	Réduire la vitesse de coupe

Recyclage/protection de l'environnement

Enlevez la batterie de l'appareil et veuillez recycler l'appareil, la batterie, les accessoires et l'emballage dans le respect de l'environnement.



Les appareils électriques ne doivent pas être jetés avec les déchets ménagers.

Le symbole de la poubelle sur roues barrée d'une croix signifie que ce produit ne doit pas être éliminé comme déchet municipal non trié à la fin de sa vie utile.

Directive 2012/19/UE sur les déchets d'équipements électriques et électroniques :

les consommateurs sont légalement tenus de recycler, dans le respect de l'environnement, les équipements électriques et électroniques arrivés en fin de vie. Cela permet de garantir une valorisation écologique et respectueuse des ressources.

Suivant la transposition en droit national, vous pouvez disposer des possibilités suivantes :

- Restitution à un point de vente,
- Restitution à un point de collecte officiel,
- Renvoi au fabricant / au distributeur.

Ne sont pas concernés les accessoires qui accompagnent les appareils usagés et les moyens auxiliaires sans composants électriques.



Le produit est recyclable, est soumis à une responsabilité élargie du fabricant et est collecté dans le cadre du tri sélectif.



Portez le carton à un point de recyclage.

Service

Garantie

Chère cliente, cher client,
ce produit bénéficie d'une garantie de 3 ans, valable à compter de la date d'achat.

En cas de manques constatés sur ce produit, vous disposez des droits légaux contre le vendeur du produit. Ces droits lé-

gaux ne sont pas limités par notre garantie présentée par la suite.

Article L217-4 du Code de la consommation

Le vendeur livre un bien conforme au contrat et répond des défauts de conformité existant lors de la délivrance.

Il répond également des défauts de conformité résultant de l'emballage, des instructions de montage ou de l'installation lorsque celle-ci a été mise à sa charge par le contrat ou a été réalisée sous sa responsabilité.

Article L217-5 du Code de la consommation

Le bien est conforme au contrat :

1. S'il est propre à l'usage habituellement attendu d'un bien semblable et, le cas échéant :
 - s'il correspond à la description donnée par le vendeur et posséder les qualités que celui-ci a présentées à l'acheteur sous forme d'échantillon ou de modèle ;
 - s'il présente les qualités qu'un acheteur peut légitimement attendre eu égard aux déclarations publiques faites par le vendeur, par le producteur ou par son représentant, notamment dans la publicité ou l'étiquetage ;
2. Ou s'il présente les caractéristiques définies d'un commun accord par les parties ou être propre à tout usage spécial recherché par l'acheteur, porté à la connaissance du vendeur et que ce dernier a accepté.

Article L217-16 du Code de la consommation

Lorsque l'acheteur demande au vendeur, pendant le cours de la garantie commerciale qui lui a été consentie lors de l'acquisition ou de la réparation d'un bien meuble, une remise en état couverte par

la garantie, toute période d'immobilisation d'au moins sept jours vient s'ajouter à la durée de la garantie qui restait à courir. Cette période court à compter de la demande d'intervention de l'acheteur ou de la mise à disposition pour réparation du bien en cause, si cette mise à disposition est postérieure à la demande d'intervention.

Indépendamment de la garantie commerciale souscrite, le vendeur reste tenu des défauts de conformité du bien et des vices rédhibitoires dans les conditions prévues aux articles L217-4 à L217-13 du Code de la consommation et aux articles 1641 à 1648 et 2232 du Code Civil.

Article L217-12 du Code de la consommation

L'action résultant du défaut de conformité se prescrit par deux ans à compter de la délivrance du bien.

Conditions de garantie

Le délai de garantie débute avec la date d'achat. Veuillez conserver soigneusement le ticket de caisse original. En effet, ce document vous sera réclamé comme preuve d'achat.

Si un défaut de matériel ou un défaut de fabrication se présente au cours des trois ans suivant la date d'achat de ce produit, nous réparons gratuitement ou remplaçons ce produit - selon notre choix. Cette garantie suppose que l'appareil défectueux et le justificatif d'achat (ticket de caisse) nous soient présentés durant cette période de trois ans et que la nature du manque et la manière dont celui-ci est apparu soient explicités par écrit dans un bref courrier. Si le défaut est couvert par notre garantie, le produit vous sera retourné, réparé ou remplacé par un neuf. Aucune nouvelle période de garantie ne débute à la date de la réparation ou de l'échange du produit.

Durée de garantie et demande légale en dommages-intérêts

La durée de garantie n'est pas prolongée par la garantie. Ce point s'applique aussi aux pièces remplacées et réparées. Les dommages et les manques éventuellement constatés dès l'achat doivent immédiatement être signalés après le déballage. A l'expiration du délai de garantie les réparations occasionnelles sont à la charge de l'acheteur.

Volume de la garantie

L'appareil a été fabriqué avec soin, selon de sévères directives de qualité et il a été entièrement contrôlé avant la livraison. La garantie s'applique aux défauts de matériel ou aux défauts de fabrication. Cette garantie ne s'étend pas aux parties du produit qui sont exposées à une usure normale et peuvent être donc considérées comme des pièces d'usure ou pour des dommages affectant les parties fragiles. Cette garantie est nulle si l'appareil a été endommagé, mal utilisé ou non entretenu. Pour une utilisation appropriée du produit, il faut impérativement respecter toutes les instructions citées dans le manuel de l'opérateur. Les actions et les domaines d'utilisation déconseillés dans la notice d'utilisation ou vis-à-vis desquels une mise en garde est émise, doivent absolument être évités.

L'appareil est destiné à un usage privé uniquement et non à un usage commercial. La garantie est nulle en cas de mauvaise utilisation et de manipulation inappropriée, d'usage de la force et d'interventions qui n'ont pas été effectuées par notre centre de service agréé.

Les pièces détachées indispensables à l'utilisation du produit sont disponibles pendant la durée de la garantie du produit.

Article 1641 du Code civil

Le vendeur est tenu de la garantie à raison des défauts cachés de la chose vendue qui la rendent impropre à l'usage auquel on la destine, ou qui diminuent tellement cet usage que l'acheteur ne l'aurait pas acquise, ou n'en aurait donné qu'un moindre prix, s'il les avait connus.

Article 1648 1er alinéa du Code civil

L'action résultant des vices rédhibitoires doit être intentée par l'acquéreur dans un délai de deux ans à compter de la découverte du vice.

Marche à suivre dans le cas de garantie

Pour garantir un traitement rapide de votre demande, veuillez suivre les instructions suivantes :

- Tenez vous prêt à présenter, sur demande, le ticket de caisse et le numéro d'identification (IAN 436789_2304) comme preuve d'achat.
- Die Vous trouverez le numéro d'article sur la plaque signalétique.
- Si des pannes de fonctionnement ou d'autres manques apparaissent, prenez d'abord contact, par **téléphone** ou par **e-Mail**, avec le service après-vente dont les coordonnées sont indiquées ci-dessous. Vous recevrez alors des renseignements supplémentaires sur le déroulement de votre réclamation.
- En cas de produit défectueux vous pouvez, après contact avec notre service clients, envoyer le produit, franco de port à l'adresse de service après-vente indiquée, accompagné du justificatif d'achat (ticket de caisse) et en indiquant quelle est la nature du défaut et quand celui-ci s'est produit. Pour éviter des problèmes d'acceptation et des frais supplémentaires, utilisez absolu-

ment seulement l'adresse qui vous est donnée. Assurez-vous que l'expédition ne se fait pas en port dû, comme marchandises encombrantes, envoi express ou autre taxe spéciale. Veuillez renvoyer l'appareil, y compris tous les accessoires livrés lors de l'achat et prenez toute mesure pour avoir un emballage de transport suffisamment sûr.

Service de réparation

Pour les réparations **ne relevant pas de la garantie**, adressez-vous au Centre de SAV. Il vous établira volontiers un devis.

- Nous pouvons traiter uniquement les appareils qui ont été expédiés avec un emballage et un affranchissement suffisants.

Remarque : Veuillez envoyer votre appareil nettoyé en indiquant le défaut à l'adresse connue du Centre de SAV.

- Ne seront pas acceptés les appareils envoyés en port dû ainsi que les appareils envoyés comme produits encombrants, en express ou par tout autre mode de transport spécial.
- Nous recyclons gratuitement vos appareils défectueux que vous nous renvoyez.

Service-Center

FR

Service France

Tel.: 0800 919270

E-mail: grizzly@lidl.fr

IAN 436789_2304

Importateur

Veuillez noter que l'adresse suivante n'est pas une adresse de service après-vente. Contactez d'abord le Centre de SAV cité ci-dessus.

Grizzly Tools GmbH & Co. KG
 Stockstädter Str. 20
 63762 Großostheim
 ALLEMAGNE
www.grizzlytools.de

Pièces de rechange et accessoires

Vous obtiendrez des pièces de rechange et accessoires à l'adresse www.grizzlytools.shop.

Les pièces détachées indispensables à l'utilisation du produit sont disponibles pendant la durée de la garantie du produit.

En cas de problèmes lors de la passation de votre commande, contactez-nous via notre boutique en ligne. Pour toute autre question, adressez-vous au Service-Center, p. 22.

Pos. n°	p. 47 ¹	Désignation	N° de commande
15	53	Butée parallèle	91105856
16	–	Lame de scie à bois (Swiss made)	13800406
17	–	Lame de scie à métal (Swiss made)	13800403
19	55	Adaptateur de guidage de ligne	91105602
21	29	Capot de protection	91110548
25	43	Dispositif pare-éclats	91105573

¹ Vue éclatée

Traduction de la déclaration CE de conformité originale

Produit: **Scie sauteuse pendulaire sans fil**

Modèle: **PSTDA 20-Li C3**

Número de serie: 000001 - 150000

L'objet de la déclaration décrit ci-dessus est conforme à la législation d'harmonisation de l'Union applicable:

2006/42/EC • 2014/30/EU • 2011/65/EU & (EU) 2015/863

**Produit avec batterie Smart PAPS 204 A1/
Smart PAPS 208 A1: 2014/53/ EU**


L'objet de la déclaration décrit ci-dessus est conforme à la directive 2011/65/EU du Parlement européen et du Conseil du 8 juin 2011 relative à la limitation de l'utilisation de certaines substances dangereuses dans les équipements électriques et électroniques.

Pour assurer la conformité, les normes harmonisées et les normes et réglementations nationales suivantes ont été appliquées :

**EN 62841-1:2015/A11:2022 • EN 62841-2-11:2016/A1:2020
EN IEC 55014-1:2021 • EN IEC 55014-2:2021 • EN IEC 63000:2018
IEC 62471:2006**

**Produit avec batterie Smart PAPS 204 A1/Smart PAPS 208 A1:
EN 301 489-1 V2.2.3:2019 • Draft EN 301 489-17 V3.2.5:2022
EN 300 328 V2.2.2:2019 • EN 50663:2017**

La présente déclaration de conformité est établie sous la seule responsabilité du fabricant:

 Grizzly Tools GmbH & Co. KG
Stockstädter Str. 20
63762 Großostheim
ALLEMAGNE
13.10.2023



Christian Frank
Mandataire de documentation

Inhaltsverzeichnis

Einleitung.....25

- Bestimmungsgemäße Verwendung.....26
- Lieferumfang/Zubehör.....26
- Übersicht.....26
- Funktionsbeschreibung.....27
- Technische Daten.....27

Sicherheitshinweise..... 28

- Bedeutung der Sicherheitshinweise.....28
- Bildzeichen und Symbole.....29
- Allgemeine Sicherheitshinweise für Elektrowerkzeuge.....29
- Sicherheitshinweise für hin- und hergehende Sägen.....32
- Restrisiken.....34

Vorbereitung..... 34

- Bedienteile.....34
- Gleitschuh montieren und demontieren.....34
- Sägeblatt montieren und demontieren.....35
- Parallelanschlag verwenden.....35
- Schrägschnitte.....35
- Externe Staubabsaugung.....36
- Schutzhaube montieren und demontieren.....36
- Spanreißschutz montieren und demontieren.....36
- Linienführungsadapter montieren und demontieren.....36
- Ladezustand des Akkus prüfen.....37
- Akku aufladen.....37

Betrieb.....37

- Hinweise zum Sägen.....37
- Akku einsetzen und entnehmen.....38
- Ein- und Ausschalten.....38

Transport..... 39

Reinigung, Wartung und Lagerung..... 39

- Reinigung.....39
- Wartung.....39
- Lagerung.....39

Fehlersuche.....39

Entsorgung/Umweltschutz..... 40

Service..... 41

- Garantie.....41
- Reparatur-Service.....42
- Service-Center.....42
- Importeur.....42

Ersatzteile und Zubehör..... 43

Original-EG-Konformitätserklärung..... 44

Explosionszeichnung.....47

Einleitung

Herzlichen Glückwunsch zum Kauf Ihrer neuen Akku-Stichsäge (nachfolgend Gerät oder Elektrowerkzeug genannt). Sie haben sich damit für ein hochwertiges Gerät entschieden. Dieses Gerät wurde während der Produktion auf Qualität geprüft und einer Endkontrolle unterzogen. Die Funktionsfähigkeit Ihres Gerätes ist somit sichergestellt.



Die Betriebsanleitung ist Bestandteil dieses Geräts. Sie enthält wichtige Hinweise für Sicherheit, Gebrauch und Entsorgung. Lesen Sie die Betriebsanleitung sorgfältig. Machen Sie sich mit den Bedienteilen und dem richtigen Gebrauch des Gerätes vertraut. Benutzen Sie das Gerät nur wie beschrieben und für die angegebenen Einsatzbereiche. Bewahren Sie die Betriebsanleitung gut auf und händigen Sie alle Unterlagen bei Weitergabe des Geräts an Dritte mit aus.

Bestimmungsgemäße Verwendung

Das Gerät ist ausschließlich für folgende Verwendungen bestimmt:

- Sägen von Kunststoff, Holz und Leichtmetall bei fester Auflage
- Sägen gerader und kurviger Schnitte sowie Gehrungsschnitte (nur Holz und Kunststoff) bis 45°
- Betrieb ausschließlich in trockenen Räumen.

Beachten Sie die Hinweise zu Sägeblatttypen.

Jede andere Verwendung, die in dieser Betriebsanleitung nicht ausdrücklich zugelassen wird, kann eine ernsthafte Gefahr für den Benutzer darstellen und zu Schäden am Gerät führen. Der Bediener oder Nutzer des Geräts ist für Unfälle oder Schäden an anderen Menschen oder deren Eigentum verantwortlich. Das Gerät ist für den Einsatz im Heimwerkerbereich bestimmt. Es wurde nicht für den gewerblichen Dauereinsatz konzipiert. Bei gewerblichem Einsatz erlischt die Garantie. Der Hersteller haftet nicht für Schäden, die durch bestimmungswidrige Verwendung oder falsche Bedienung verursacht wurden.

Das Gerät ist Teil der Serie

X 20 V TEAM und kann mit Akkus der **X 20 V TEAM** Serie betrieben werden. Akkus der Serie **X 20 V TEAM** dürfen nur mit Ladegeräten der Serie **X 20 V TEAM** geladen werden.

Lieferumfang/Zubehör

Packen Sie das Gerät aus und überprüfen Sie den Lieferumfang.

Entsorgen Sie das Verpackungsmaterial ordnungsgemäß.

- Akku-Pendelhubstichsäge
- 2 × Holzsägeblatt (Swiss made)
- 1 Metallsägeblatt (Swiss made)

- Parallelanschlag
- Gleitschuh (vormontiert)
- Spanreißschutz (vormontiert)
- Schutzhaube (vormontiert)
- Linienführungsadapter (vormontiert)
- Reduzierstück (vormontiert)
- Aufbewahrungskoffer
- Originalbetriebsanleitung

Akku und Ladegerät sind nicht im Lieferumfang enthalten.

Übersicht



Die Abbildungen des Geräts finden Sie auf der vorderen und hinteren Ausklappseite.

- 1 Einschaltsperrle
- 2 Ein-/Ausschalter
- 3 Handgriff (isolierte Grifffläche)
- 4 Akku-Halter
- 5 Absaugstutzen
- 6 Reduzierstück
- 7 Rastnase
- 8 Gleitschuh
- 9 Schalter (Staubblasfunktion)
- 10 Innensechskantschraube (nicht sichtbar)
- 11 Fußplatte
- 12 Pendelhubschalter
- 13 Spannfutter
- 14 Führungsrolle
- 15 Parallelanschlag
- 16 Holzsägeblatt
- 17 Metallsägeblatt
- 18 Aufnahme (Parallelanschlag)
- 19 Linienführungsadapter
- 20 Feststellschraube
- 21 Schutzhaube
- 22 LED-Arbeitslicht

- 23 Entriegelung (Spannfutter)
- 24 Aussparung im Gleitschuh
- 25 Spanreißschutz
- 26 Halter (Innensechskantschlüssel)
- 27 Innensechskantschlüssel
- 28 Ladegerät
- 29 Akku
- 30 Ladezustandsanzeige
- 31 Taste (Ladezustandsanzeige)
- 32 Akku-Entriegelung
- 33 Aufbewahrungskoffer

Funktionsbeschreibung

Bei der Stichsäge schneidet das einseitig eingespannte Sägeblatt durch eine Hubbewegung. Bei Pendelhub schiebt die Führungsrolle das Sägeblatt zusätzlich zur vertikalen Sägebewegung bei jedem Aufwärtshub nach vorne.

Die Funktion der Bedienteile entnehmen Sie bitte den nachfolgenden Beschreibungen.

Technische Daten

Akku-Pendelhubstichsäge

..... **PSTDA 20-Li C3**

Bemessungsspannung U 20 V =

Gewicht mit Akku (20 V ; 2 Ah) 2,3 kg

Leerlaufhubzahl 0-2700 min⁻¹

Hublänge 20 mm

Schnitttiefe

- Holz ≤ 80 mm

- Aluminium ≤ 12 mm

- Metall ≤ 5 mm

Schrägschnitt

..... -45°; -22,5°; 0°; 15°; 30°; 45°

Schalldruckpegel L_{pA} 84,51 dB; K_{pA} =5 dB

Schallleistungspegel L_{WA}

- gemessen 92,51 dB; K_{WA} =5 dB

Vibration a_h

- Holz 2,709 m/s²; $K=1,5$ m/s²

- Metall 2,540 m/s²; $K=1,5$ m/s²

Temperatur ≤ 50 °C

- Ladevorgang 4 - 40 °C

- Betrieb -20 - 50 °C

- Lagerung 0 - 45 °C

PARKSIDE Performance Smart Akku

Smart PAPS 204 A1/Smart PAPS 208 A1

- Frequenzband 2400-2483,5 MHz

- Sendeleistung ≤ 20 dBm

Lärm- und Vibrationswerte wurden entsprechend den in der Konformitätserklärung genannten Normen und Bestimmungen ermittelt.

Der angegebene Schwingungsgesamtwert und der angegebene Geräuschemissionswert sind nach einem genormten Prüfverfahren gemessen worden und können zum Vergleich eines Elektrowerkzeugs mit einem anderen verwendet werden. Der angegebene Schwingungsgesamtwert und der angegebene Geräuschemissionswert können auch zu einer vorläufigen Einschätzung der Belastung verwendet werden.

▲ WARNUNG! Die Schwingungs- und Geräuschemissionen können während der tatsächlichen Benutzung des Elektrowerkzeugs von dem Angabewert abweichen, abhängig von der Art und Weise, in der das Elektrowerkzeug verwendet wird. Es ist notwendig, Sicherheitsmaßnahmen zum Schutz des Bedieners festzulegen, die auf einer Abschätzung der Schwingungsbelastung während der tatsächlichen Benutzungsbedingungen beruhen (hierbei sind alle Anteile des Betriebszyklus zu berücksichtigen, beispielsweise Zeiten, in denen das Elektrowerkzeug abgeschaltet ist, und solche, in denen es zwar eingeschaltet ist, aber ohne Belastung läuft).

Ladezeiten

Das Gerät ist Teil der Serie

X 20 V TEAM und kann mit Akkus der **X 20 V TEAM** Serie betrieben werden. Akkus der Serie **X 20 V TEAM** dürfen nur mit Ladegeräten der Serie **X 20 V TEAM** geladen werden.

Wir empfehlen Ihnen, dieses Gerät ausschließlich mit folgenden Akkus zu betreiben: PAP 20 B1, PAP 20 B3, Smart PAPS 204 A1, Smart PAPS 208 A1

Wir empfehlen Ihnen, diese Akkus mit folgenden Ladegeräten zu laden: PLG 20 A3, PLG 20 A4, PLG 20 C1, PLG 20 C2, PLG 20 C3, PLG 201 A1, PDSLIG 20 A1, PDSLIG 20 B1, Smart PLGS 2012 A1

Technische Daten von Akku und Ladegerät: Siehe separate Anleitung.

Die Ladezeit wird u.a. durch Faktoren wie Temperatur der Umgebung und des Akkus, sowie der anliegenden Netzspannung beeinflusst und kann ggf. von den angegebenen Werten abweichen.

Ladezeit (Min.)	PAP 20 A1 PAP 20 A2 PAP 20 B1	PAP 20 A3 PAP 20 B3 Smart PAPS 204 A1	Smart PAPS 208 A1
PLG 20 A1 PLG 20 A4 PLG 20 C1	60	120	240
PLG 20 C2	45	80	165
PLG 20 A2 PLG 20 A3 PLG 20 C3 PDSLIG 20 A1 PDSLIG 20 B1	35	60	120
PLG 201 A1	135	250	500
Smart PLGS 2012 A1	35	45	50

Sicherheitshinweise

Dieser Abschnitt behandelt die grundlegenden Sicherheitshinweise beim Gebrauch des Geräts.

▲ WARNUNG! Personen- und Sachschäden durch unsachgemäßen Umgang mit dem Akku. Beachten Sie die Sicherheitshinweise und Hinweise zum Aufladen und der korrekten Verwendung in der Betriebsanleitung Ihres Akkus und Ladegeräts der Serie **X 20 V TEAM**. Eine detaillierte Beschreibung zum Ladevorgang und wei-

tere Informationen finden Sie in dieser separaten Bedienungsanleitung.

Bedeutung der Sicherheitshinweise

▲ GEFAHR! Wenn Sie diesen Sicherheitshinweis nicht befolgen, tritt ein Unfall ein. Die Folge ist schwere Körperverletzung oder Tod.

▲ WARNUNG! Wenn Sie diesen Sicherheitshinweis nicht befolgen, tritt möglicherweise ein Unfall ein. Die Folge ist

möglicherweise schwere Körperverletzung oder Tod.

▲ VORSICHT! Wenn Sie diesen Sicherheitshinweis nicht befolgen, tritt ein Unfall ein. Die Folge ist möglicherweise leichte oder mittelschwere Körperverletzung.
HINWEIS! Wenn Sie diesen Sicherheitshinweis nicht befolgen, tritt ein Unfall ein. Die Folge ist möglicherweise ein Sachschaden.

Bildzeichen und Symbole

Bildzeichen auf dem Gerät



Das Gerät ist Teil der Serie **X 20 V TEAM** und kann mit Akkus der **X 20 V TEAM** Serie betrieben werden. Akkus der Serie **X 20 V TEAM** dürfen nur mit Ladegeräten der Serie **X 20 V TEAM** geladen werden.



Betriebsanleitung lesen



Elektrogeräte gehören nicht in den Hausmüll.

Bildzeichen in der Betriebsanleitung



Schutzhandschuhe benutzen

Allgemeine Sicherheitshinweise für Elektrowerkzeuge

▲ WARNUNG! Lesen Sie alle Sicherheitshinweise, Anweisungen, Bebilderungen und technischen Daten, mit denen dieses Elektrowerkzeug versehen ist. Versäumnisse bei der Einhaltung der nachfolgenden Anweisungen können elektrischen Schlag, Brand und/oder schwere Verletzungen verursachen. **Bewahren Sie alle Si-**

cherheitshinweise und Anweisungen für die Zukunft auf.

Der in den Sicherheitshinweisen verwendete Begriff „Elektrowerkzeug“ bezieht sich auf netzbetriebene Elektrowerkzeuge (mit Netzleitung) oder auf akkubetriebene Elektrowerkzeuge (ohne Netzleitung).

1. **Arbeitsplatzsicherheit**
 - a) **Halten Sie Ihren Arbeitsbereich sauber und gut beleuchtet.** Unordnung oder unbeleuchtete Arbeitsbereiche können zu Unfällen führen.
 - b) **Arbeiten Sie mit dem Elektrowerkzeug nicht in explosionsgefährdeter Umgebung, in der sich brennbare Flüssigkeiten, Gase oder Stäube befinden.** Elektrowerkzeuge erzeugen Funken, die den Staub oder die Dämpfe entzünden können.
 - c) **Halten Sie Kinder und andere Personen während der Benutzung des Elektrowerkzeuges fern.** Bei Ablenkung können Sie die Kontrolle über das Elektrowerkzeug verlieren.
2. **Elektrische Sicherheit**
 - a) **Der Anschlussstecker des Elektrowerkzeuges muss in die Steckdose passen. Der Stecker darf in keiner Weise verändert werden. Verwenden Sie keine Adapterstecker gemeinsam mit Schutzgeerdeten Elektrowerkzeugen.** Unveränderte Stecker und passende Steckdosen verringern das Risiko eines elektrischen Schlages.
 - b) **Vermeiden Sie Körperkontakt mit geerdeten Oberflächen wie von Rohren, Heizungen, Herden und Kühlschränken.** Es besteht ein erhöhtes Risiko durch elektrischen Schlag, wenn Ihr Körper geerdet ist.

- c) **Halten Sie das Elektrowerkzeug von Regen oder Nässe fern.** Das Eindringen von Wasser in ein Elektrowerkzeug erhöht das Risiko eines elektrischen Schlages.
 - d) **Zweckentfremden Sie die Anschlussleitung nicht, um das Elektrowerkzeug zu tragen, aufzuhängen oder um den Stecker aus der Steckdose zu ziehen. Halten Sie die Anschlussleitung fern von Hitze, Öl, scharfen Kanten oder sich bewegenden Geräteteilen.** Beschädigte oder verwickelte Anschlussleitungen erhöhen das Risiko eines elektrischen Schlages.
 - e) **Wenn Sie mit dem Elektrowerkzeug im Freien arbeiten, verwenden Sie nur Verlängerungsleitungen, die auch für den Außenbereich geeignet sind.** Die Anwendung einer für den Außenbereich geeigneten Verlängerungsleitung verringert das Risiko eines elektrischen Schlages.
 - f) **Wenn der Betrieb des Elektrowerkzeuges in feuchter Umgebung nicht vermeidbar ist, verwenden Sie einen Fehlerstromschutzschalter.** Der Einsatz eines Fehlerstromschutzschalters vermindert das Risiko eines elektrischen Schlages.
3. **Sicherheit von Personen**
- a) **Seien Sie aufmerksam, achten Sie darauf, was Sie tun, und gehen Sie mit Vernunft an die Arbeit mit einem Elektrowerkzeug. Benutzen Sie kein Elektrowerkzeug, wenn Sie müde sind oder unter Einfluss von Drogen, Alkohol oder Medikamenten stehen.** Ein Moment der Unachtsamkeit beim Gebrauch des Elektrowerkzeugs kann zu ernsthaften Verletzungen führen.
 - b) **Tragen Sie persönliche Schutzausrüstung und immer eine Schutzbrille.** Das Tragen persönlicher Schutzausrüstung, wie Staubmaske, rutschfeste Sicherheitsschuhe, Schutzhelm oder Gehörschutz, je nach Art und Einsatz des Elektrowerkzeugs, verringert das Risiko von Verletzungen.
 - c) **Vermeiden Sie eine unbeabsichtigte Inbetriebnahme. Vergewissern Sie sich, dass das Elektrowerkzeug ausgeschaltet ist, bevor Sie es an die Stromversorgung und/oder den Akku anschließen, es aufnehmen oder tragen.** Wenn Sie beim Tragen des Elektrowerkzeugs den Finger am Schalter haben oder das Elektrowerkzeug eingeschaltet an die Stromversorgung anschließen, kann dies zu Unfällen führen.
 - d) **Entfernen Sie Einstellwerkzeuge oder Schraubenschlüssel, bevor Sie das Elektrowerkzeug einschalten.** Ein Werkzeug oder Schlüssel, der sich in einem drehenden Teil des Elektrowerkzeugs befindet, kann zu Verletzungen führen.
 - e) **Vermeiden Sie eine abnormale Körperhaltung. Sorgen Sie für einen sicheren Stand und halten Sie jederzeit das Gleichgewicht.** Dadurch können Sie das Elektrowerkzeug in unerwarteten Situationen besser kontrollieren.
 - f) **Tragen Sie geeignete Kleidung. Tragen Sie keine weite Kleidung oder Schmuck. Halten Sie Haare und Kleidung fern von sich bewegenden Teilen.** Lockere Kleidung, Schmuck oder lange Haare

- können von sich bewegenden Teilen erfasst werden.
- g) **Wenn Staubabsaug- und -auf-fangeinrichtungen montiert werden können, sind diese anzuschließen und richtig zu verwenden.** Verwendung einer Staubabsaugung kann Gefährdungen durch Staub verringern.
- h) **Wiegen Sie sich nicht in falscher Sicherheit und setzen Sie sich nicht über die Sicherheitsregeln für Elektrowerkzeuge hinweg, auch wenn Sie nach vielfachem Gebrauch mit dem Elektrowerkzeug vertraut sind.** Achtloses Handeln kann binnen Sekundenbruchteilen zu schweren Verletzungen führen.
4. **Verwendung und Behandlung des Elektrowerkzeugs**
- a) **Überlasten Sie das Elektrowerkzeug nicht. Verwenden Sie für Ihre Arbeit das dafür bestimmte Elektrowerkzeug.** Mit dem passenden Elektrowerkzeug arbeiten Sie besser und sicherer im angegebenen Leistungsbereich.
- b) **Benutzen Sie kein Elektrowerkzeug, dessen Schalter defekt ist.** Ein Elektrowerkzeug, das sich nicht mehr ein- oder ausschalten lässt, ist gefährlich und muss repariert werden.
- c) **Ziehen Sie den Stecker aus der Steckdose und/oder entfernen Sie einen abnehmbaren Akku, bevor Sie Geräteeinstellungen vornehmen, Einsatzwerkzeugteile wechseln oder das Elektrowerkzeug welegen.** Diese Vorsichtsmaßnahme verhindert den unbeabsichtigten Start des Elektrowerkzeugs.
- d) **Bewahren Sie unbenutzte Elektrowerkzeuge außerhalb der Reichweite von Kindern auf. Lassen Sie keine Personen das Elektrowerkzeug benutzen, die mit diesem nicht vertraut sind oder diese Anweisungen nicht gelesen haben.** Elektrowerkzeuge sind gefährlich, wenn sie von unerfahrenen Personen benutzt werden.
- e) **Pflegen Sie das Elektrowerkzeug und Einsatzwerkzeug mit Sorgfalt. Kontrollieren Sie, ob bewegliche Teile einwandfrei funktionieren und nicht klemmen, ob Teile gebrochen oder so beschädigt sind, dass die Funktion des Elektrowerkzeugs beeinträchtigt ist. Lassen Sie beschädigte Teile vor dem Einsatz des Elektrowerkzeugs reparieren.** Viele Unfälle haben ihre Ursache in schlecht gewarteten Elektrowerkzeugen.
- f) **Halten Sie Schneidwerkzeuge scharf und sauber.** Sorgfältig gepflegte Schneidwerkzeuge mit scharfen Schneidkanten verklemmen sich weniger und sind leichter zu führen.
- g) **Verwenden Sie Elektrowerkzeug, Zubehör, Einsatzwerkzeuge usw. entsprechend diesen Anweisungen. Berücksichtigen Sie dabei die Arbeitsbedingungen und die auszuführende Tätigkeit.** Der Gebrauch von Elektrowerkzeugen für andere als die vorgesehenen Anwendungen kann zu gefährlichen Situationen führen.
- h) **Halten Sie Griffe und Griffflächen trocken, sauber und frei von Öl und Fett.** Rutschige Griffe und Griffflächen erlauben keine sichere Bedienung und Kontrolle des Elek-

trowerwerkzeugs in unvorhergesehenen Situationen.

5. Verwendung und Behandlung des Akkuwerkzeugs

a) Laden Sie die Akkus nur mit Ladegeräten auf, die vom Hersteller empfohlen werden.

Durch ein Ladegerät, das für eine bestimmte Art von Akkus geeignet ist, besteht Brandgefahr, wenn es mit anderen Akkus verwendet wird.

b) Verwenden Sie nur die dafür vorgesehenen Akkus in den Elektrowerkzeugen. Der Gebrauch von anderen Akkus kann zu Verletzungen und Brandgefahr führen.

c) Halten Sie den nicht benutzten Akku fern von Büroklammern, Münzen, Schlüsseln, Nägeln, Schrauben oder anderen kleinen Metallgegenständen, die eine Überbrückung der Kontakte verursachen könnten. Ein Kurzschluss zwischen den Akkukontakten kann Verbrennungen oder Feuer zur Folge haben.

d) Bei falscher Anwendung kann Flüssigkeit aus dem Akku austreten. Vermeiden Sie den Kontakt damit. Bei zufälligem Kontakt mit Wasser abspülen. Wenn die Flüssigkeit in die Augen kommt, nehmen Sie zusätzlich ärztliche Hilfe in Anspruch. Austretende Akkufflüssigkeit kann zu Hautreizungen oder Verbrennungen führen.

e) Benutzen Sie keinen beschädigten oder veränderten Akku. Beschädigte oder veränderte Akkus können sich unvorhersehbar verhalten und zu Feuer, Explosion oder Verletzungsgefahr führen.

f) Setzen Sie einen Akku keinem Feuer oder zu hohen Temperaturen aus. Feuer oder Temperaturen über 130 °C können eine Explosion hervorrufen.

g) Befolgen Sie alle Anweisungen zum Laden und laden Sie den Akku oder das Akkuwerkzeug niemals außerhalb des in der Betriebsanleitung angegebenen Temperaturbereichs. Falsches Laden oder Laden außerhalb des zugelassenen Temperaturbereichs kann den Akku zerstören und die Brandgefahr erhöhen.

6. Service

a) Lassen Sie Ihr Elektrowerkzeug nur von qualifiziertem Fachpersonal und nur mit Original-Ersatzteilen reparieren. Damit wird sichergestellt, dass die Sicherheit des Elektrowerkzeugs erhalten bleibt.

b) Warten Sie niemals beschädigte Akkus. Sämtliche Wartung von Akkus sollte nur durch den Hersteller oder bevollmächtigte Kundendienststellen erfolgen.

Sicherheitshinweise für hin- und hergehende Sägen

- Halten Sie das Elektrowerkzeug an den isolierten Griffflächen, wenn Sie Arbeiten ausführen, bei denen das Einsatzwerkzeug verborgene Stromleitungen treffen kann. Der Kontakt mit einer spannungsführenden Leitung kann auch metallene Geräteteile unter Spannung setzen und zu einem elektrischen Schlag führen.
- Befestigen und sichern Sie das Werkstück mittels Zwingen oder auf andere Art und Weise an einer stabilen Unterlage.

Wenn Sie das Werkstück nur mit der Hand oder gegen Ihren Körper halten, bleibt es labil, was zum Verlust der Kontrolle führen kann.

- **Verwenden Sie ausschließlich Zubehör, welches von PARKSIDE empfohlen wurde.** Ungeeignetes Zubehör kann zu elektrischem Schlag oder Feuer führen.

Weiterführende Sicherheitshinweise für hin- und hergehende Sägen

- **Halten Sie die Hände vom Sägebereich fern.** Greifen Sie nicht unter das Werkstück. Bei Kontakt mit dem Sägeblatt besteht Verletzungsgefahr.
- **Führen Sie das Elektrowerkzeug nur eingeschaltet gegen das Werkstück.** Es besteht sonst die Gefahr eines Rückschlages, wenn sich das Einsatzwerkzeug im Werkstück verankert.
- **Achten Sie darauf, dass die Fußplatte beim Sägen sicher aufliegt.** Ein verankertes Sägeblatt kann brechen oder zum Rückschlag führen.
- **Schalten Sie nach Beendigung des Arbeitsvorgangs das Elektrowerkzeug aus und ziehen Sie das Sägeblatt erst dann aus dem Schnitt, wenn dieses zum Stillstand gekommen ist.** So vermeiden Sie einen Rückschlag und können das Elektrowerkzeug sicher ablegen.
- **Verwenden Sie nur unbeschädigte, einwandfreie Sägeblätter.** Verbogene oder unscharfe Sägeblätter können brechen, den Schnitt negativ beeinflussen oder einen Rückschlag verursachen.
- **Bremsen Sie das Sägeblatt nach dem Ausschalten nicht durch seitliches Gegendrücken ab.** Das Sägeblatt kann beschädigt werden, brechen oder einen Rückschlag verursachen.
- **Befestigen und sichern Sie das Werkstück mittels Zwingen oder auf andere Art und Weise an einer stabilen Unterlage.** Wenn Sie das Werkstück nur mit der Hand oder gegen Ihren Körper halten, bleibt es labil, was zum Verlust der Kontrolle führen kann.
- **Berühren Sie keine Gegenstände oder den Erdboden mit der laufenden Säge.** Es besteht Rückschlaggefahr.
- **Halten Sie das Elektrowerkzeug beim Arbeiten fest mit beiden Händen und sorgen Sie für einen sicheren Stand.** Das Elektrowerkzeug wird mit zwei Händen sicherer geführt.
- **Schalten Sie das Gerät sofort aus, wenn das Sägeblatt verankert. Spreizen Sie den Sägeschnitt und ziehen Sie das Sägeblatt vorsichtig heraus.** Es kann zum Verlust der Kontrolle über das Elektrowerkzeug führen.
- **Verwenden Sie geeignete Suchgeräte, um verborgene Versorgungsleitungen aufzuspüren, oder ziehen Sie die örtliche Versorgungsgesellschaft hinzu.** Kontakt mit Elektroleitungen kann zu Feuer und elektrischem Schlag führen. Beschädigung einer Gasleitung kann zur Explosion führen. Eindringen in eine Wasserleitung verursacht Sachbeschädigung.
- **Warten Sie, bis das Elektrowerkzeug zum Stillstand gekommen ist, bevor Sie es ablegen.** Das Einsatzwerkzeug kann sich

verhaken und zum Verlust der Kontrolle über das Elektrowerkzeug führen.

Restrisiken

Auch wenn Sie dieses Elektrowerkzeug vorschriftsmäßig bedienen, bleiben immer Restrisiken bestehen. Folgende Gefahren können im Zusammenhang mit der Bauweise und Ausführung dieses Elektrowerkzeugs auftreten:

- Gehörschäden, falls kein geeigneter Gehörschutz getragen wird.
- Gesundheitsschäden, die aus Hand-Arm-Schwingungen resultieren, falls das Gerät über einen längeren Zeitraum verwendet wird oder nicht ordnungsgemäß geführt und gewartet wird.
- Schnittverletzungen

⚠ WARNUNG! Gefahr durch elektromagnetisches Feld, das während das Gerät im Betrieb ist, erzeugt wird. Das Feld kann unter bestimmten Umständen aktive oder passive medizinische Implantate beeinträchtigen. Um die Gefahr von ernsthaften oder tödlichen Verletzungen zu verringern, empfehlen wir Personen mit medizinischen Implantaten ihren Arzt und den Hersteller des medizinischen Implantats zu konsultieren, bevor das Gerät bedient wird.

Vorbereitung

⚠ WARNUNG! Verletzungsgefahr durch ungewollt anlaufendes Gerät. Setzen Sie den Akku erst dann in das Gerät ein, wenn das Gerät vollständig für den Einsatz vorbereitet ist.

Bedienteile

Lernen Sie vor dem ersten Betrieb des Geräts die Bedienteile kennen.

• Einschaltsperrre (1)

- Sperrt den Ein-/Ausschalter gegen unbeabsichtigte Betätigung.
- Entsperren: Drücken

• Ein-/Ausschalter (2)

- Einschalten: Drücken
- Ausschalten: Loslassen

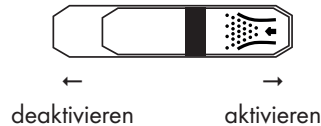
• Pendelhubschalter (12)

Pendelbewegung des Sägeblattes einstellen in 4 Positionen:

- 0 – Keine Pendelbewegung
- 1 – Kleine Pendelbewegung
- 2 – Mittlere Pendelbewegung
- 3 – Große Pendelbewegung

• Schalter (Staubblasfunktion) (9)

Gebläsefunktion für spanfreie Schnittlinie



Gleitschuh montieren und demontieren

Bei Arbeiten an kratzempfindlichen Werkstückoberflächen empfiehlt es sich mit Gleitschuh (8) zu arbeiten.

Gleitschuh montieren (Abb. A)

1. Setzen Sie den Gleitschuh (8) vorne an der Fußplatte (11) an.
2. Drücken Sie die Rastnasen (7) am hinteren Teil des Gleitschuhs über die Fußplatte (11).

Gleitschuh demontieren (Abb. A)

1. Drücken Sie den Gleitschuh (8) an den Rastnasen (7) von der Fußplatte (11).
2. Ziehen Sie den Gleitschuh (8) nach vorne von der Fußplatte (11) ab.

Sägeblatt montieren und demontieren



▲ VORSICHT! Verletzungsgefahr beim Berühren des Sägeblattes. Tragen Sie beim Umgang mit dem Sägeblatt Schutzhandschuhe.

Voraussetzungen

- Das Sägeblatt ist für das jeweilige Material geeignet.
- Das Spannfutter ist frei von Splintern oder anderen Materialrückständen.

Sägeblatt montieren (Abb. B)

1. Drehen Sie die Entriegelung des Spannfeeders (23) so weit wie möglich. Halten Sie sie die Entriegelung in dieser Position.
2. Setzen Sie das Sägeblatt (16/17) in das Spannfutter (13) ein.
3. Lassen Sie die Entriegelung des Spannfeeders (23) los.
4. Stellen Sie sicher, dass das Sägeblatt (16/17) korrekt befestigt ist und die Zähne in die Schnittrichtung zeigen.

Sägeblatt demontieren (Abb. B)

Halten Sie das Gerät so, dass keine Personen in der Nähe durch das ausgeworfene Sägeblatt verletzt werden.

1. Halten Sie das Sägeblatt (16/17) fest.
2. Drehen Sie die Entriegelung des Spannfeeders (23) so weit wie möglich. Das Sägeblatt (16/17) wird ausgeworfen.
Falls das Sägeblatt nicht ausgeworfen wird: Halten Sie die Entriegelung des Spannfeeders und ziehen Sie das Sägeblatt aus dem Spannfutter.
3. Lassen Sie die Entriegelung des Spannfeeders (23) los.

Parallelanschlag verwenden

Der Parallelanschlag kann an beiden Seiten des Gerätes montiert werden.

Parallelanschlag montieren (Abb. C)

1. Lockern Sie ggf. die Feststellschrauben (20).
2. Schieben Sie den Parallelanschlag (15) in die Aufnahmen (18).
3. Ziehen Sie die Feststellschrauben (20) wieder fest.

Parallelanschlag demontieren (Abb. C)

1. Lockern Sie die Feststellschrauben (20).
2. Ziehen Sie den Parallelanschlag (15) aus den Aufnahmen (18).

Parallelanschlag einstellen (Abb. C)

1. Lockern Sie die Feststellschrauben (20).
2. Stellen Sie die Skala des Parallelanschlags (15) so ein, dass Sie an der Markierung an der Fußplatte (11) die gewünschte Schnittbreite ablesen.
3. Ziehen Sie die Feststellschrauben (20) wieder fest.
4. Machen Sie einen Probeschnitt, kontrollieren Sie die Schnittbreite und korrigieren Sie gegebenenfalls die Position des Parallelanschlags (15).

Schrägschnitte

Hinweise

- Sie können folgende Schnittwinkel einstellen:
-45°; -22,5°; 0°; 15°; 30°; 45°

Notwendige Werkzeuge

- Innensechskantschlüssel (27)

Vorgehen (Abb. D)

1. Schalten Sie das Gerät aus und entfernen Sie den Akku (29). Vergewissern Sie sich, dass alle sich bewegenden Teile zum vollständigen Stillstand gekommen sind.
2. Entfernen Sie den Spanreißschutz (25).
3. Lockern Sie die Innensechskantschrauben (10) mit dem Innensechskantschlüssel (27).
4. Ziehen Sie die Fußplatte (11) leicht nach hinten.
5. Stellen Sie die Fußplatte (11) auf die gewünschte Position ein.
6. Drücken Sie die Fußplatte (11) nach vorne in eine der Raststufen.
7. Ziehen Sie die Innensechskantschrauben (10) mit dem Innensechskantschlüssel (27) fest.

Externe Staubabsaugung

Voraussetzungen

- Die Schutzhaube (21) ist montiert.

Externe Staubabsaugung anschließen (Abb. E)

1. Deaktivieren Sie die Staubblasfunktion (9).
2. Verbinden Sie eine geeignete Staubabsaugung (nicht mitgeliefert) mit dem Absaugstutzen (5).
3. Passt die externe Staubabsaugung nicht, verwenden Sie zusätzlich das Reduzierstück (6).

Externe Staubabsaugung abnehmen (Abb. E)

1. Lösen Sie die Staubabsaugung vom Absaugstutzen (5) bzw. Reduzierstück (6).
2. Entfernen Sie das Reduzierstück (6).

Schutzhaube montieren und demontieren

Schutzhaube montieren

1. Drücken Sie die beiden Halterungen der Schutzhaube (21) in die Aussparungen am Gerätegehäuse.

Die Schutzhaube rastet ein.

Sie können die montierte Schutzhaube um 90° nach oben klappen.

Schutzhaube demontieren

1. Drücken Sie die beiden Halterungen der Schutzhaube (21) leicht auseinander.
2. Ziehen Sie die Schutzhaube nach vorne ab.

Spanreißschutz montieren und demontieren

Spanreißschutz montieren

1. Drücken Sie den Spanreißschutz (25) in die Aussparung im Gleitschuh (24).

Spanreißschutz demontieren

1. Drücken Sie den Spanreißschutz (25) aus der Aussparung im Gleitschuh (24).

Linienführungsadapter montieren und demontieren

Mit dem Linienführungsadapter (19) können Sie aufgezeichnete Schnittlinien besser anpeilen.

Voraussetzungen

- Der Gleitschuh (8) ist montiert.

Linienführungsadapter montieren

1. Drücken Sie den Linienführungsadapter (19) von oben an die Vorderseite der Fußplatte (11).

Der Linienführungsadapter rastet an den Aussparungen im Gleitschuh (8) ein.

Linienführungsadapter demontieren

1. Lösen Sie den Linienführungsadapter von den Ausparungen im Gleitschuh (8).
2. Ziehen Sie den Linienführungsadapter (19) nach oben.

Ladezustand des Akkus prüfen

LEDs	Bedeutung
rot, orange, grün	Akku geladen
rot, orange	Akku teilweise geladen
rot	Akku muss geladen werden

1. Drücken Sie die Taste (31) neben der Ladezustandsanzeige (30) am Akku (29).
Die LEDs der Ladezustandsanzeige zeigen den Ladezustand des Akkus.
2. Laden Sie den Akku (29) auf, wenn nur noch die rote LED der Ladezustandsanzeige (30) leuchtet.

Akku aufladen

Siehe auch Betriebsanleitung des Ladegeräts.

Hinweise

- Lassen Sie einen erwärmten Akku vor dem Laden abkühlen.
- Setzen Sie den Akku nicht über längere Zeit starker Sonneneinstrahlung aus und legen Sie ihn nicht auf Heizkörpern ab (max. 50 °C).

Akku aufladen

1. Nehmen Sie den Akku (29) aus dem Gerät.
2. Schieben Sie den Akku (29) in den Ladeschacht des Akku-Ladegerätes (28).
3. Schließen Sie das Akku-Ladegerät (28) an eine Steckdose an.

4. Nach erfolgtem Ladevorgang trennen Sie das Akku-Ladegerät (28) vom Netz.
5. Ziehen Sie den Akku (29) aus dem Akku-Ladegerät (28).

Kontroll-LEDs auf dem Ladegerät (28)

grün	rot	Bedeutung
leuchtet	–	<ul style="list-style-type: none"> • Akku ist vollständig aufgeladen • bereit (kein Akku eingelegt)
–	leuchtet	Akku wird aufgeladen
–	blinkt	Akku ist überhitzt
blinkt	blinkt	Akku ist defekt

Betrieb

Hinweise zum Sägen

Allgemeine Hinweise

Mit dieser Reihenfolge arbeiten Sie sicher mit der Stichsäge und erreichen ein gutes Arbeitsergebnis:

1. Spannen Sie das Werkstück ein. Verwenden Sie für kleine Werkstücke eine Spannvorrichtung.
2. Zeichnen Sie eine Linie, um die Richtung vorzugeben, in der das Sägeblatt geführt wird.
3. Halten Sie das Gerät sicher am Handgriff fest.
4. Stellen Sie den Gehrungswinkel ein.
5. Stellen Sie die Hubstärke ein.
6. Schalten Sie das Gerät ein.
7. Warten Sie, bis das Gerät seine volle Hubzahl erreicht hat.
8. Setzen Sie die Fußplatte auf das Werkstück.
9. Bewegen Sie das Gerät langsam die vorgezeichnete Linie entlang, wobei

Sie die Fußplatte fest nach unten auf Werkstück drücken.

10. Üben Sie nicht zu viel Druck in Schnittrichtung aus. Lassen Sie das Gerät die Arbeit verrichten.
11. Bevor Sie das Gerät ablegen, schalten Sie es aus und warten Sie, bis es vollkommen zum Stillstand gekommen ist.

Pendelbewegung wählen

Je größer die Pendelbewegung, desto schneller der Arbeitsfortschritt. Die optimale Pendelbewegung kann durch praktischen Versuch ermittelt werden, wobei folgende Empfehlungen gelten:

- Für dünnes Material, hartes Material (z. B. Metall) oder für den Kurvenschnitt: Stufe 0
- Feine und saubere Schnittkanten erzielen Sie mit geringer oder keiner Pendelbewegung: Stufe 0 oder 1.
- Weiches Material (Holz, Plastik usw.): Stufe 2 oder 3

Tauchsägen

Voraussetzungen

- Weiches Materialien wie Holz, Porenbeton, Gipskarton usw.
- Gehrungswinkel: 0°
- kurzes Sägeblatt montiert

Vorgehen (Abb. F)

1. Setzen Sie das Gerät mit der Vorderkante der Fußplatte (11) auf das Werkstück. Das Sägeblatt (16) berührt das Werkstück nicht.
2. Schalten Sie das Gerät ein. Warten Sie bis die maximale Hubzahl erreicht ist.
3. Drücken Sie das Sägeblatt (16) in das Werkstück, bis die Fußplatte (11) auf dem Werkstück aufliegt.
4. Sägen Sie weiter entlang der Schnittlinie.

Akku einsetzen und entnehmen

⚠ WARNUNG! Verletzungsgefahr durch ungewollt anlaufendes Gerät. Setzen Sie den Akku erst dann in das Gerät ein, wenn das Gerät vollständig für den Einsatz vorbereitet ist.

HINWEIS! Beschädigungsgefahr! Falscher Akku kann Gerät und Akku beschädigen.

Akku einsetzen

1. Schieben Sie den Akku (29) entlang der Führungsschiene in den Akku-Halter (4).
- Der Akku verriegelt hörbar.

Akku entnehmen

1. Drücken und halten Sie die Akku-Entriegelung (32) am Akku (29).
2. Ziehen Sie den Akku aus dem Akku-Halter (4).

Ein- und Ausschalten

Einschalten

Sie können die Hubzahl mit dem Ein-/Ausschalter stufenlos regulieren. Je weiter Sie den Ein-/Ausschalter drücken, desto höher ist die Hubzahl.

1. Setzen Sie den Akku (29) in das Gerät ein.
2. Drücken Sie die Einschaltsperrle (1).
3. Drücken Sie den Ein-/Ausschalter (2). Das LED-Arbeitslicht (22) leuchtet.
4. Lassen Sie die Einschaltsperrle (1) los.

Ausschalten

1. Lassen Sie den Ein-/Ausschalter (2) los.
2. Ziehen Sie das Sägeblatt erst dann aus dem Schnitt, wenn dieses zum Stillstand gekommen ist.
3. Entnehmen Sie den Akku (29) aus dem Gerät, wenn Sie das Gerät unbeaufsichtigt lassen oder mit der Arbeit fertig sind.

Transport

Hinweise zum Transport des Geräts:

- Schalten Sie das Gerät aus und entfernen Sie den Akku (29). Vergewissern Sie sich, dass alle sich bewegenden Teile zum vollständigen Stillstand gekommen sind.
- Entfernen Sie das Einsatzwerkzeug.
- Tragen Sie das Gerät immer am Handgriff (3).

Reinigung, Wartung und Lagerung

▲ WARNUNG! Verletzungsgefahr durch ungewollt anlaufendes Gerät. Schützen Sie sich bei Wartungs- und Reinigungsarbeiten. Schalten Sie das Gerät aus und entfernen Sie den Akku (29). Lassen Sie Instandsetzungsarbeiten und Wartungsarbeiten, die nicht in dieser Anleitung beschrieben sind, von unserem Service-Center durchführen. Verwenden Sie nur Original-Ersatzteile.

Reinigung

▲ WARNUNG! Elektrischer Schlag! Spritzen Sie das Gerät niemals mit Wasser ab.

HINWEIS! Beschädigungsgefahr. Chemische Substanzen können die Kunststoffteile des Gerätes angreifen. Verwenden Sie keine Reinigungs- bzw. Lösungsmittel.

- Halten Sie Lüftungsschlitze, Motorgehäuse und Griffe des Gerätes sauber. Verwenden Sie dazu ein feuchtes Tuch oder eine Bürste.

Wartung

Das Gerät ist wartungsfrei.

Lagerung

Lagern Sie Gerät und Zubehör stets:

- sauber
- trocken
- staubgeschützt
- Im mitgelieferten Aufbewahrungskoffer (33)
- außerhalb der Reichweite von Kindern

Die Lagertemperatur für den Akku und das Gerät beträgt zwischen 0 °C und 45 °C. Vermeiden Sie während der Lagerung extreme Kälte oder Hitze, damit der Akku nicht an Leistung verliert.

Nehmen Sie den Akku vor einer längeren Lagerung (z. B. Überwinterung) aus dem Gerät (separate Bedienungsanleitung für Akku und Ladegerät beachten).

Fehlersuche

Die folgende Tabelle hilft Ihnen kleine Störungen zu beseitigen:

Problem	Mögliche Ursache	Fehlerbehebung
Gerät startet nicht	Akku (29) nicht eingesetzt	Akku einsetzen, S. 38
	Ein-/Ausschalter (2) defekt	Wenden Sie sich an das Service-Center.
	Akku (29) entladen	Akku laden (siehe separate Bedienungsanleitung für Akku und Ladegerät)
	Motor defekt	Wenden Sie sich an das Service-Center.

Problem	Mögliche Ursache	Fehlerbehebung
Gerät arbeitet mit Unterbrechungen	Interner Wackelkontakt	Wenden Sie sich an das Service-Center.
	Ein-/Ausschalter (2) defekt	Wenden Sie sich an das Service-Center.
Geringe Sägeleistung	Sägeblatt (16/17) für das zu bearbeitende Werkstück ungeeignet	Geeignetes Sägeblatt (16/17) einsetzen
	Sägeblatt (16/17) stumpf	Neues Sägeblatt (16/17) einsetzen
	Geringe Akkuleistung	Akku laden (siehe separate Bedienungsanleitung für Akku und Ladegerät)
	Falsche Sägegeschwindigkeit	Sägegeschwindigkeit anpassen
Sägeblatt wird schnell stumpf	Sägeblatt (16/17) für das zu bearbeitende Werkstück ungeeignet	Geeignetes Sägeblatt (16/17) einsetzen
	Zu viel Druck angewandt	Druck verringern
	Sägegeschwindigkeit zu hoch	Sägegeschwindigkeit verringern

Entsorgung/ Umweltschutz

Nehmen Sie den Akku aus dem Gerät und führen Sie Gerät, Akku, Zubehör und Verpackung einer umweltgerechten Wiederverwertung zu.



Elektrogeräte gehören nicht in den Hausmüll.

Das Symbol der durchgestrichenen Mülltonne bedeutet, dass dieses Elektro- bzw. Elektronikgerät am Ende seiner Lebensdauer nicht im Hausmüll entsorgt werden darf, sondern vom Endnutzer einer getrennten Sammlung zugeführt werden muss.

Richtlinie 2012/19/EU über Elektro- und Elektronik-Altgeräte:

Verbraucher sind gesetzlich dazu verpflichtet, Elektro- und Elektronikgeräte am Ende ihrer Lebensdauer einer umweltgerechten Wiederverwertung zuzuführen. Auf diese Weise wird eine umwelt- und ressourcenschonende Verwertung sichergestellt.

Je nach Umsetzung in nationales Recht können Sie folgende Möglichkeiten haben:

- an einer Verkaufsstelle zurückgeben,
- an einer offiziellen Sammelstelle abgeben,
- an den Hersteller/Inverkehrbringer zurücksenden.

Nicht betroffen sind den Altgeräten beigefügte Zubehörteile und Hilfsmittel ohne Elektrobestandteile.

Zusätzliche Entsorgungshinweise für Deutschland

Das Gerät ist bei eingerichteten Sammelstellen, Wertstoffhöfen oder Entsorgungsbetrieben abzugeben. Zudem sind Vertreter von Elektro- und Elektronikgeräten sowie Vertreter von Lebensmitteln zur Rücknahme verpflichtet. LIDL bietet Ihnen Rückgabemöglichkeiten direkt in den Filialen und Märkten an. Rückgabe und Entsorgung sind für Sie kostenfrei.

Beim Kauf eines Neugerätes haben Sie das Recht, ein entsprechendes Altgerät unentgeltlich zurückzugeben.

Zusätzlich haben Sie die Möglichkeit, unabhängig vom Kauf eines Neugerätes, unentgeltlich (bis zu drei) Altgeräte abzugeben, die in keiner Abmessung größer als 25 cm sind.

Bitte entnehmen Sie vor der Rückgabe Batterien oder Akkumulatoren, die nicht vom Altgerät umschlossen sind, sowie Lampen, die zerstörungsfrei entnommen werden können und führen diese einer separaten Sammlung zu.

Service

Garantie

Sehr geehrte Kundin, sehr geehrter Kunde, Sie erhalten auf dieses Produkt 3 Jahre Garantie ab Kaufdatum.

Im Falle von Mängeln dieses Produkts stehen Ihnen gegen den Verkäufer des Produkts gesetzliche Rechte zu. Diese gesetzlichen Rechte werden durch unsere im Folgenden dargestellte Garantie nicht eingeschränkt.

Garantiebedingungen

Die Garantiefrist beginnt mit dem Kaufdatum. Bitte bewahren Sie den Original-Kassenbon gut auf. Diese Unterlage wird als Nachweis für den Kauf benötigt.

Tritt innerhalb von drei Jahren ab dem Kaufdatum dieses Produkts ein Material- oder Fabrikationsfehler auf, wird das Produkt von uns – nach unserer Wahl – für Sie kostenlos repariert oder ersetzt. Diese Garantieleistung setzt voraus, dass innerhalb der Drei-Jahres-Frist das defekte Produkt und der Kaufbeleg (Kassenbon) vorgelegt und schriftlich kurz beschrieben wird, worin der Mangel besteht und wann er aufgetreten ist.

Wenn der Defekt von unserer Garantie gedeckt ist, erhalten Sie das reparierte oder ein neues Produkt zurück. Mit Reparatur oder Austausch des Produkts beginnt kein neuer Garantiezeitraum.

Garantiezeit und gesetzliche Mängelansprüche

Die Garantiezeit wird durch die Gewährleistung nicht verlängert. Dies gilt auch für ersetzte und reparierte Teile. Eventuell schon beim Kauf vorhandene Schäden und Mängel müssen sofort nach dem Auspacken gemeldet werden. Nach Ablauf der Garantiezeit anfallende Reparaturen sind kostenpflichtig.

Garantieumfang

Das Produkt wurde nach strengen Qualitätsrichtlinien sorgfältig produziert und vor Anlieferung gewissenhaft geprüft.

Die Garantieleistung gilt für Material- oder Fabrikationsfehler. Diese Garantie erstreckt sich nicht auf Produktteile, die normaler Abnutzung ausgesetzt sind und daher als Verschleißteile angesehen werden können oder für Beschädigungen an zerbrechlichen Teilen.

Diese Garantie verfällt, wenn das Produkt beschädigt, nicht sachgemäß benutzt oder nicht gewartet wurde. Für eine sachgemäße Benutzung des Produkts sind alle in der Betriebsanleitung aufgeführten Anweisungen genau einzuhalten. Verwendungszwecke und Handlungen, von denen in der

Betriebsanleitung abgeraten oder vor denen gewarnt wird, sind unbedingt zu vermeiden.

Das Produkt ist lediglich für den privaten und nicht für den gewerblichen Gebrauch bestimmt. Bei missbräuchlicher und unsachgemäßer Behandlung, Gewaltanwendung und bei Eingriffen, die nicht von unserer autorisierten Service-Niederlassung vorgenommen wurden, erlischt die Garantie.

Abwicklung im Garantiefall

Um eine schnelle Bearbeitung Ihres Anliegen zu gewährleisten, folgen Sie bitte den folgenden Hinweisen:

- Bitte halten Sie für alle Anfragen den Kassenbon und die Artikelnummer (IAN 436789_2304) als Nachweis für den Kauf bereit.
- Die Artikelnummer entnehmen Sie bitte dem Typenschild.
- Sollten Funktionsfehler oder sonstige Mängel auftreten, kontaktieren Sie zunächst das nachfolgend benannte Service-Center **telefonisch** oder per **E-Mail**. Sie erhalten dann weitere Informationen über die Abwicklung Ihrer Reklamation.
- Ein als defekt erfasstes Produkt können Sie, nach Rücksprache mit unserem Service-Center unter Beifügung des Kaufbelegs (Kassenbons) und der Angabe, worin der Mangel besteht und wann er aufgetreten ist, für Sie portofrei an die Ihnen mitgeteilte Service-Anschrift übersenden. Um Annahmeprobleme und Zusatzkosten zu vermeiden, benutzen Sie unbedingt nur die Adresse, die Ihnen mitgeteilt wird. Stellen Sie sicher, dass der Versand nicht unfrei, per Sperrgut, Express oder sonstiger Sonderfracht erfolgt. Senden Sie das Produkt bitte inkl. aller beim Kauf mitgelieferten Zubehörteile ein und sorgen Sie

für eine ausreichend sichere Transportverpackung.

Reparatur-Service

Für Reparaturen, **die nicht der Garantie unterliegen**, wenden Sie sich an das Service-Center. Dort erhalten Sie gerne einen Kostenvoranschlag.

- Wir können nur Geräte bearbeiten, die ausreichend verpackt und frankiert eingeschickt wurden.
Hinweis: Bitte senden Sie Ihr Gerät gereinigt und mit Hinweis auf den Defekt an die vom Service-Center genannte Adresse.
- Nicht angenommen werden unfrei eingeschickte Geräte sowie Geräte, die per Sperrgut, Express oder mit sonstiger Sonderfracht versendet wurden.
- Wir entsorgen Ihre eingesendeten, defekten Geräte kostenlos.

Service-Center

DE Service Deutschland
Tel.: 0800 54 35 111
E-Mail: grizzly@lidl.de
IAN 436789_2304

AT Service Österreich
Tel.: 0800 447744
E-Mail: grizzly@lidl.at
IAN 436789_2304

CH Service Schweiz
Tel.: 0800 56 44 33
E-Mail: grizzly@lidl.ch
IAN 436789_2304

Importeur

Bitte beachten Sie, dass die folgende Anschrift keine Serviceanschrift ist. Kontaktieren Sie zunächst das oben genannte Service-Center.

Grizzly Tools GmbH & Co. KG
Stockstädter Str. 20
63762 Großostheim
DEUTSCHLAND
www.grizzlytools.de

Ersatzteile und Zubehör

Ersatzteile und Zubehör erhalten Sie unter www.grizzlytools.shop.

Sollten bei Ihrem Bestellvorgang Probleme auftreten, kontaktieren Sie uns über unseren Online-Shop. Bei weiteren Fragen wenden Sie sich an das Service-Center, S. 42.

Pos.-Nr.	S. 47 ¹	Bezeichnung	Best.-Nr.
15	53	Parallelanschlag	91105856
16	–	Holzsägeblatt (Swiss made)	13800406
17	–	Metallsägeblatt (Swiss made)	13800403
19	55	Linienführungsadapter	91105602
21	29	Schutzhaube	91110548
25	43	Spanreißschutz	91105573

¹ Explosionszeichnung

Original-EG-Konformitätserklärung

Produkt: **Akku-Pendelhubstichsäge**

Modell: **PSTDA 20-Li C3**

Seriennummer: 000001 - 150000

Der oben beschriebene Gegenstand der Erklärung erfüllt die einschlägigen Harmonisierungsrechtsvorschriften der Union:

**2006/42/EG • 2014/30/EU • 2011/65/EU & (EU) 2015/863
Produkt mit Akku Smart PAPS 204 A1/
Smart PAPS 208 A1: 2014/53/ EU**

Der oben beschriebene Gegenstand der Erklärung erfüllt die Vorschriften der Richtlinie 2011/65/EU des Europäischen Parlaments und des Rates vom 8. Juni 2011 zur Beschränkung der Verwendung bestimmter gefährlicher Stoffe in Elektro- und Elektronikgeräten.

Um die Konformität zu gewährleisten, wurden folgende harmonisierte Normen sowie nationale Normen und Bestimmungen angewendet:

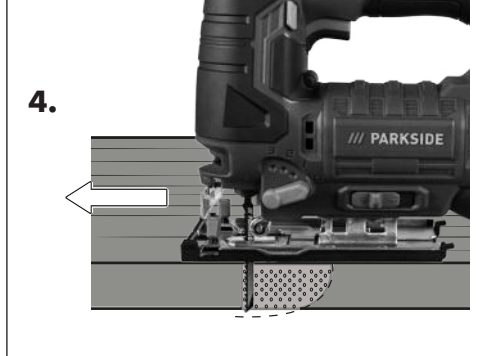
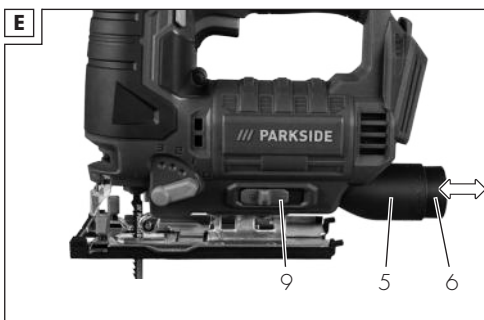
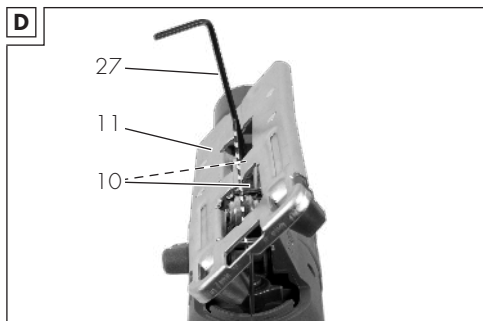
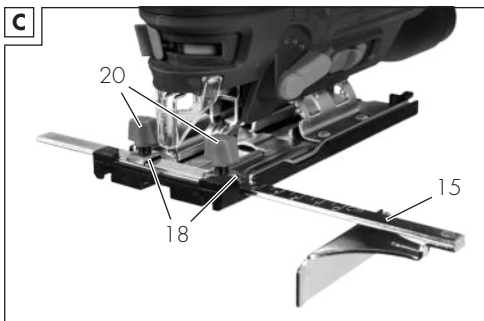
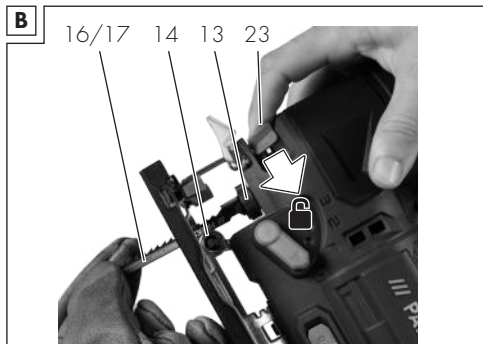
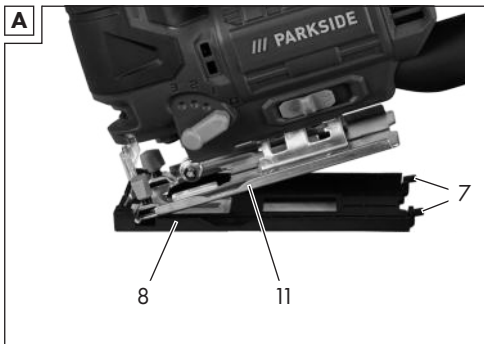
**EN 62841-1:2015/A11:2022 • EN 62841-2-11:2016/A1:2020
EN IEC 55014-1:2021 • EN IEC 55014-2:2021 • EN IEC 63000:2018
IEC 62471:2006
Produkt mit Akku Smart PAPS 204 A1/Smart PAPS 208 A1:
EN 301 489-1 V2.2.3:2019 • Draft EN 301 489-17 V3.2.5:2022
EN 300 328 V2.2.2:2019 • EN 50663:2017**

Die alleinige Verantwortung für die Ausstellung dieser Konformitätserklärung trägt der Hersteller:

CE Grizzly Tools GmbH & Co. KG
Stockstädter Str. 20
63762 Großostheim
DEUTSCHLAND
13.10.2023

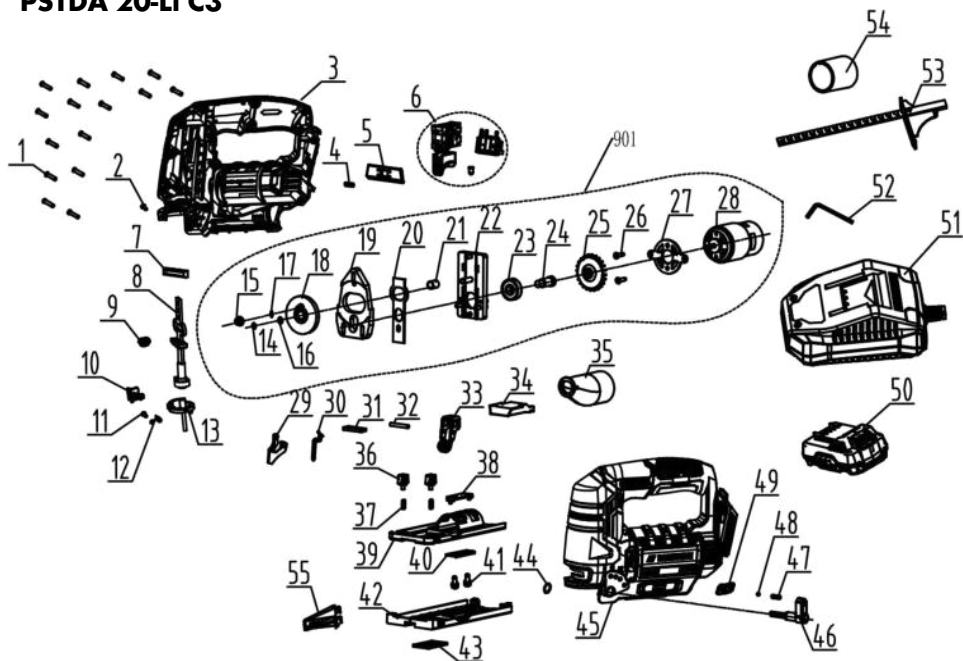


Christian Frank
Dokumentationsbevollmächtigter



Explosionszeichnung • Vue éclatée

PSTDA 20-Li C3



informativ • informatif



GRIZZLY TOOLS GMBH & CO. KG

Stockstädter Straße 20

63762 Großostheim

GERMANY

Version des informations :

Stand der Informationen: 09/2023

Ident.-No.: 72048809092023-2



IAN 436789_2304

2 ○