



## Chest of drawers

**(GB) Chest of drawers**

Assembly instruction

**(SI) Komoda**

Navodilo za montažo

**(SK) Nočný stolík**

Návod na montáž

**(HU) Komód**

Szerelési utasítás

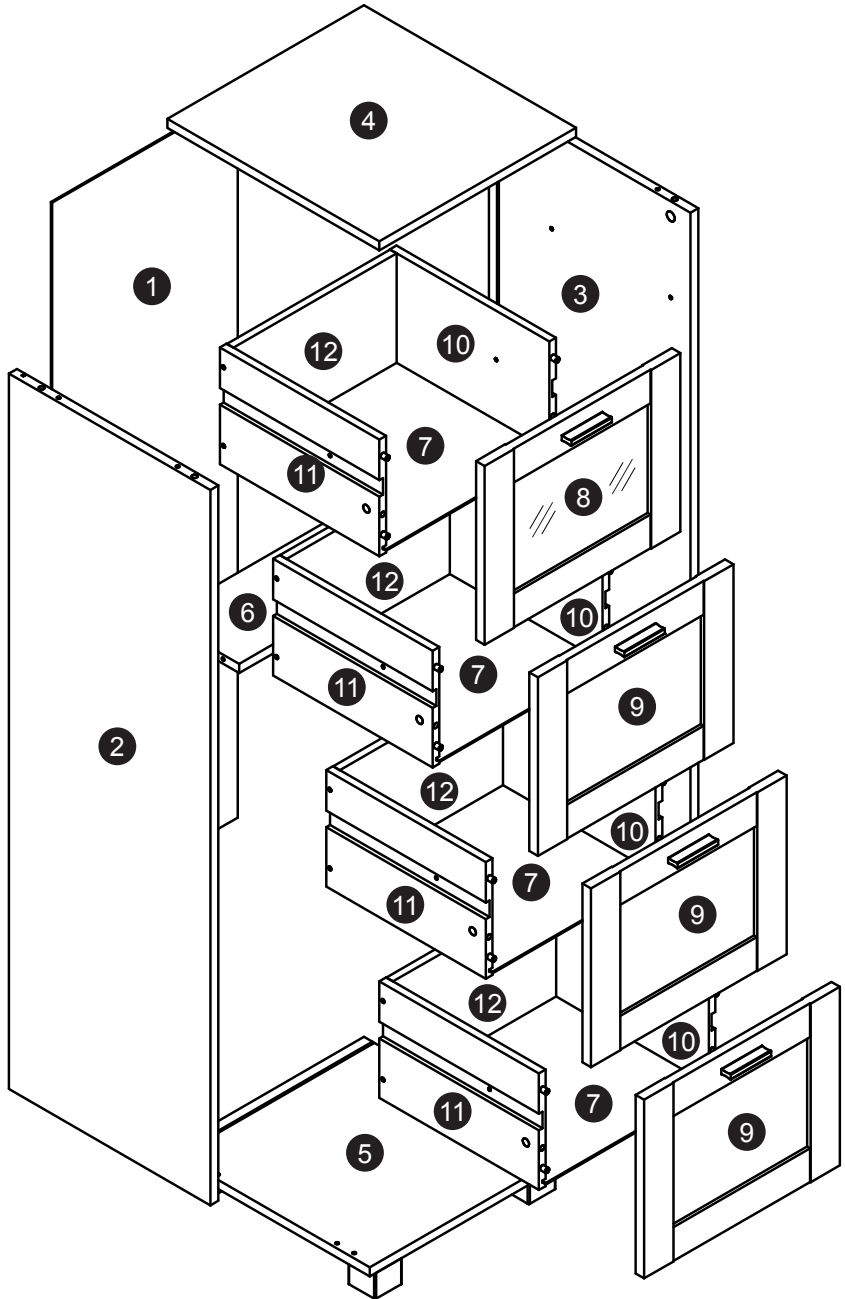
**(CZ) Komoda**

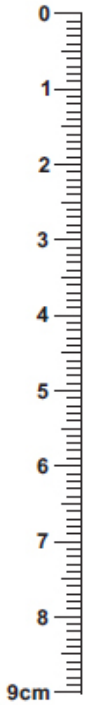
Montážní návod

**(DE) Kommode**

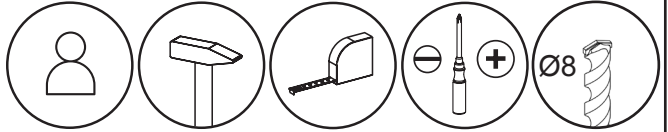
Montageanleitung

**(CH)**

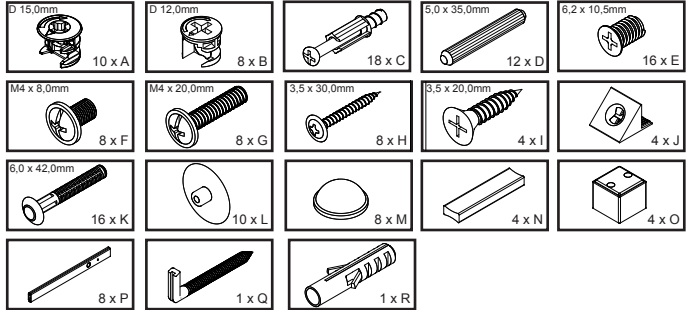




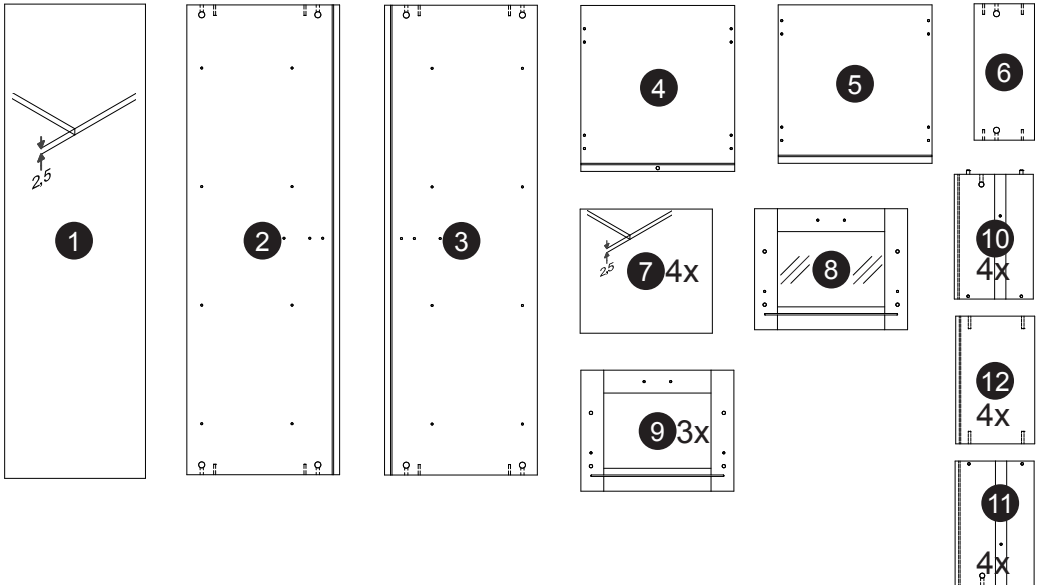
You need:  
 Szükséges  
 eszközök:  
 Potřebujete:  
 Potřebujete:  
 Sie benötigen:



Fittings / Vasalások / Okovje /  
 Kování / Kovanie / Beschläge



Article / Alkatrészek / Dele / Dily / Diely / Teile



---

**GB Safety instructions:**

**Warning: Deficient assembly causes safety risks. Assembling by qualified personnel is recommended.**

**To prevent tipping over, use this product with the supplied wall bracket.**

**Care instructions:**

Please do only clean with a duster or a damp cloth. Do not use any scouring agents!

**Intended use:**

The appliance is intended for household use.

**HU Biztonsági utalás:**

**Figyelem: Nem megfelelő szerelés esetén nem garantált a biztonság. Ajánlatos a szakavatott személyzet általi felépítés!**

**A felborulás elkerülése érdekében a terméket a mellékelt fali rögzítővel használják!**

**Ápolási útmutatás!**

Kérjük, hogy csak portörölő kendővel vagy nedves ronggyal tisztítsa! Ne használjon dörzsölő hatású tisztítószert!

**Rendeltetésszerű alkalmazás:**

A termék használható magán lakási célokra.

**SI varnostno opozorilo**

**Pozor: Pri pomanjkljivi montaži je ogrožena varnost. priporočljiva montaža s strani usposobljenega osebj**

**Da preprečite prevrnitev tega izdelka, ga uporabite s priloženim stenskim pritrdilnim elementom.**

**Navodilo za nego!**

Čistite, prosimo, le s krpo za prah ali z vlažno krpo. Ne uporabljajte nobenih grobih čistil!

**uporaba po navodilu**

produkt uporaben za zasebne bivanjske prostore

**CZ** **Bezpečnostní upozornění:**

**Pozor:** Při chybné montáži vzniká bezpečnostní riziko.

**Doporučujeme nechat provést montáž specializovaným personálem!**

**Aby nedošlo k převrácení, musí být výrobek používán s dodaným upevněním na zed'**

**Pokyny pro ošetřování!**

Čistěte, prosím, pouze prachovkou nebo vlhkým hadrem. Nepoužívejte abrazivní čisticí prostředky!

**Použití v souladu s účelem:**

Výrobek je určen k soukromému domácímu použití.

**SK** **Bezpečnostný pokyn:**

**Pozor:** Pri nesprávnej montáži hrozí nebezpečenstvo zníženej bezpečnosti

**Montáž sa odporúča iba odbornému personálu!**

**Aby sa zabránilo prevráteniu, musíte tento výrobok používať s dodaným upevnením na stenu.**

**Pokyn k údržbe!**

Prosíme utierať len prachovkou alebo vlhkou handričkou. Nepoužívať žiadne čistiace prostriedky na drhnutie!

**Použitie podľa určenia:**

Produkt je využiteľný pre súkromnú obytnú oblasť.

**DE** **Sicherheitshinweis:**

**AT** **Achtung:** Bei mangelhafter Montage besteht Gefahr für die Sicherheit.

**CH** **Aufbau durch fachkundiges Personal empfohlen!**

**Um ein Umkippen zu verhindern, ist dieses Produkt mit der mitgelieferten Wandbefestigung zu verwenden!**

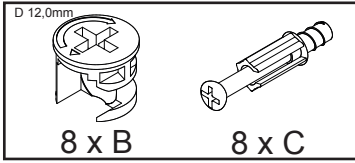
**Pflegehinweis:**

Bitte nur mit einem Staubtuch oder einem feuchten Lappen reinigen. Keine scheuernden Putzmittel verwenden!

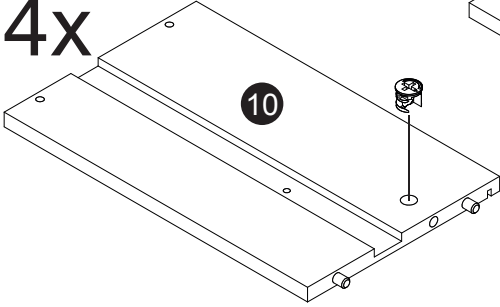
**Bestimmungsgemäße Verwendung:**

Produkt nutzbar für den privaten Wohnbereich.

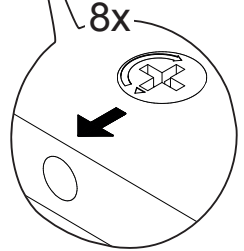
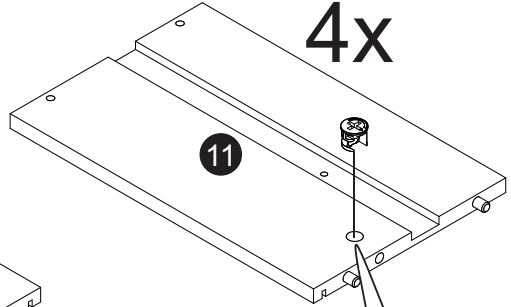
**A**



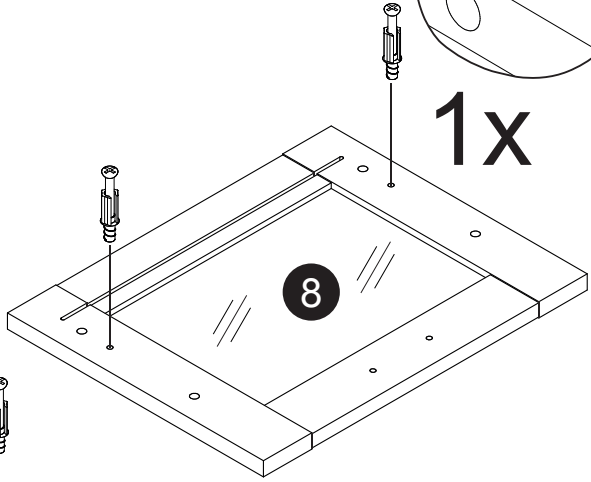
**4x**



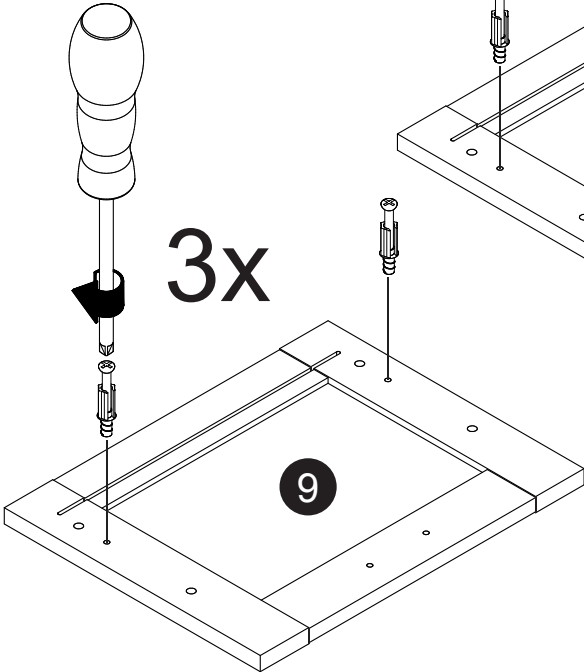
**4x**



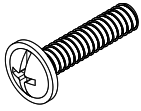
**1x**



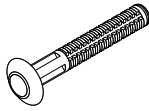
**3x**



**B**



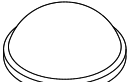
8 x G



16 x K

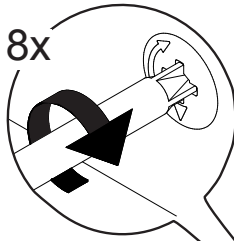


4 x N

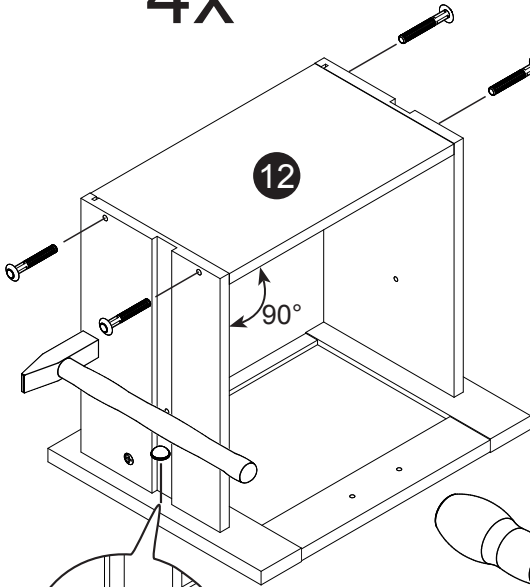


8 x M

8x



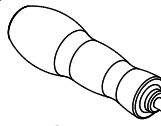
4x



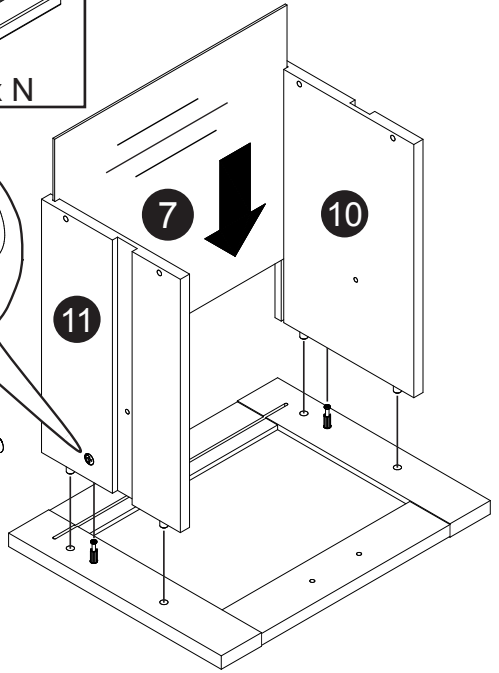
12

90°

8x



90°



7

10

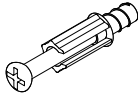
11

C

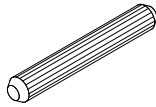
∅ 15,0mm



8 x A



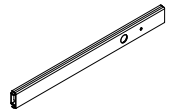
2 x C



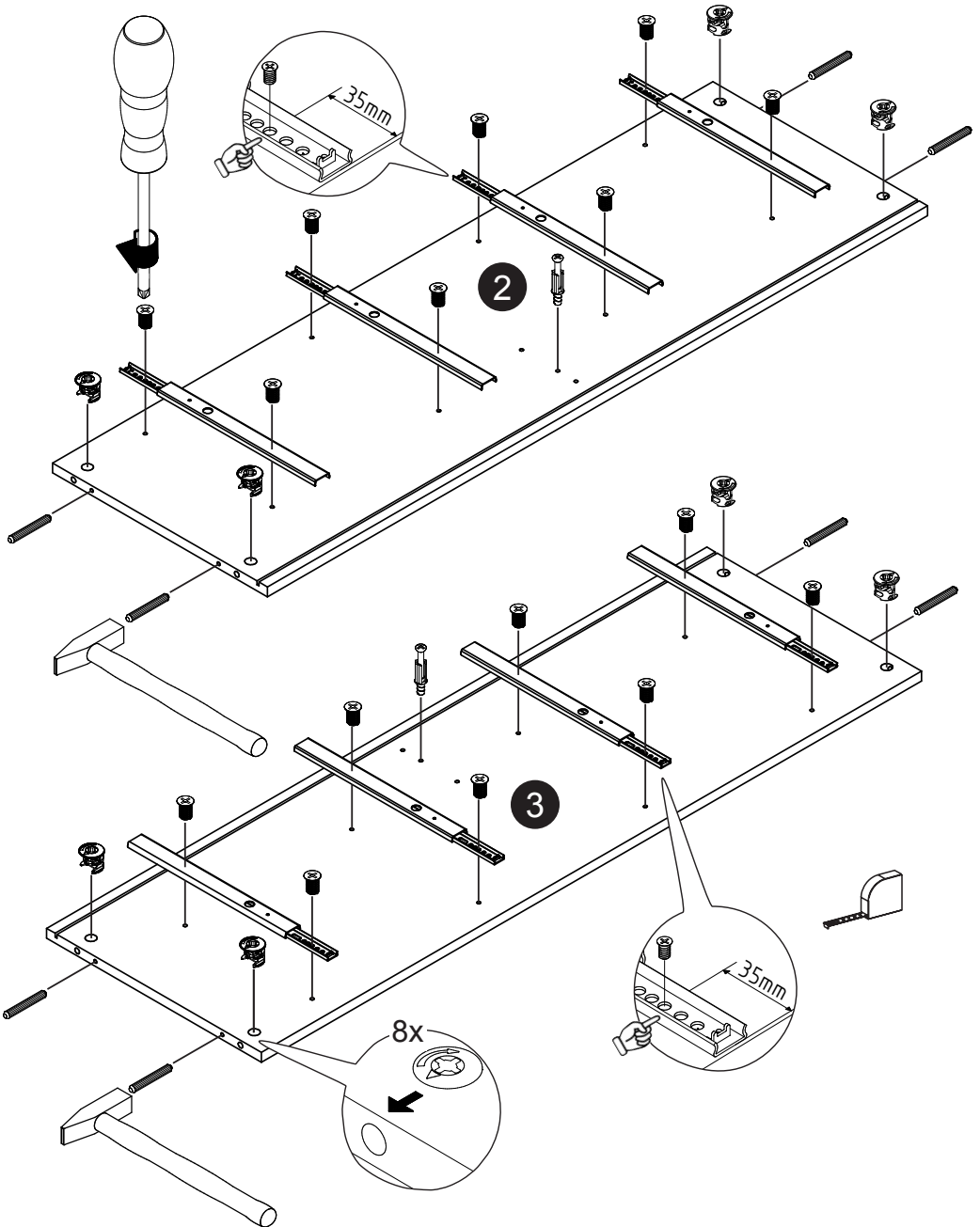
8 x D



16 x E

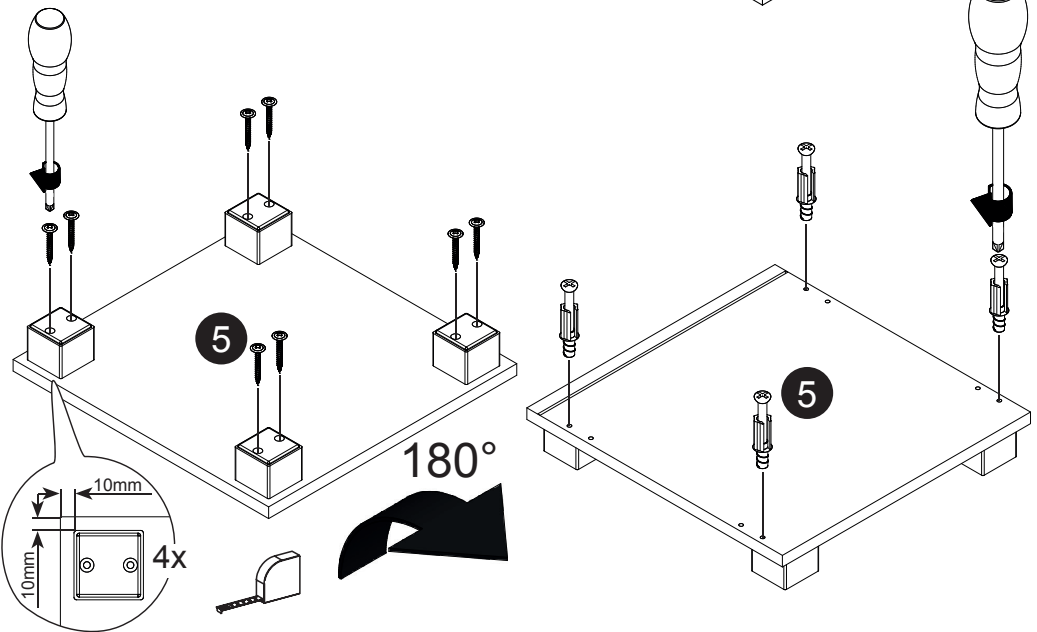
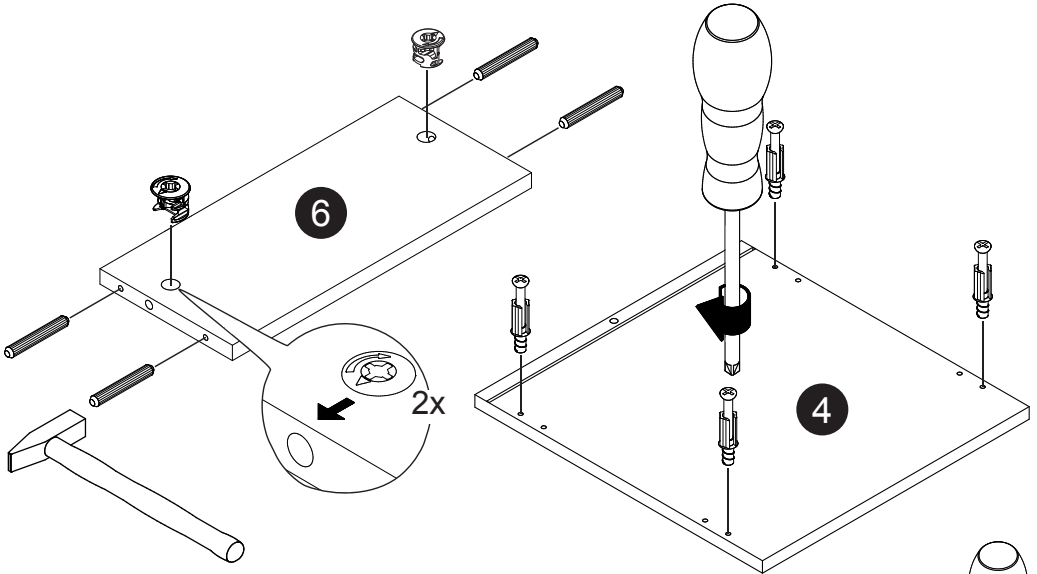
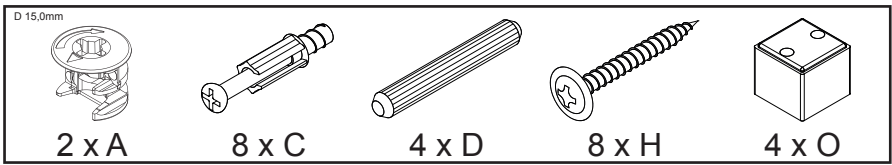


8 x P

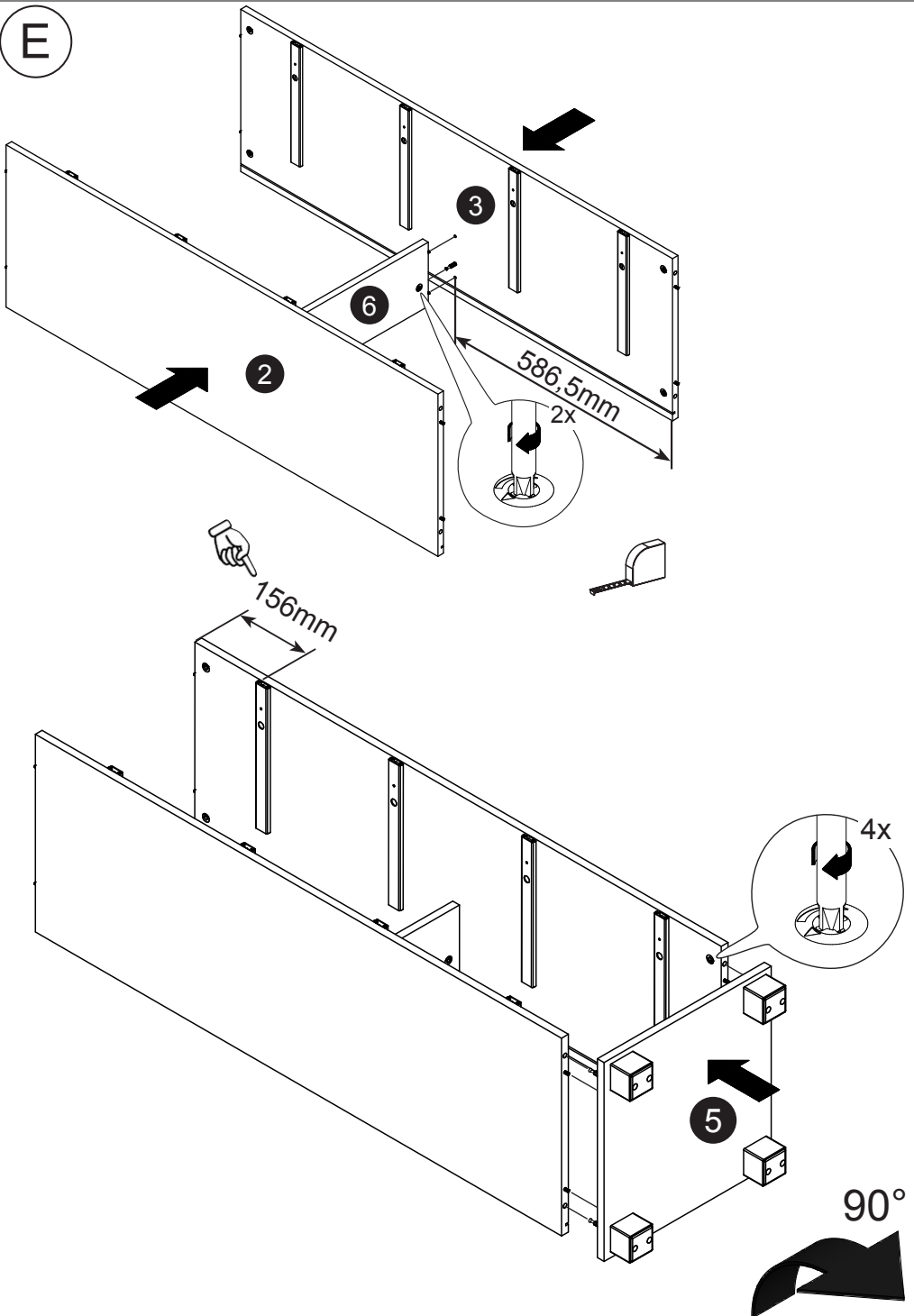




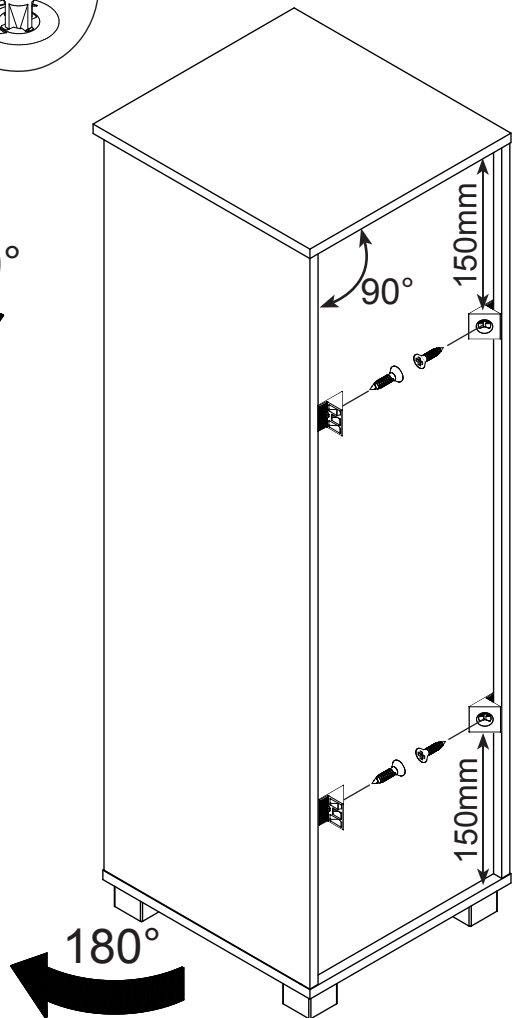
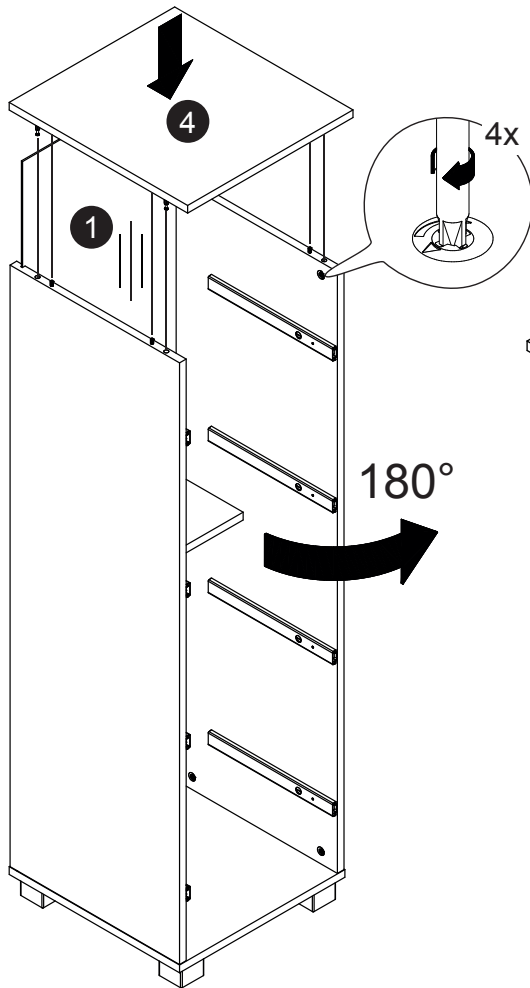
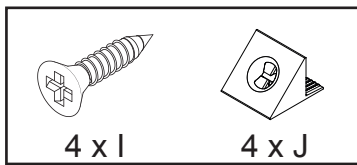
D



E



F



GB

**Wall fixing:**

In case of connective devices for the wall mounting, the supporting material must be checked for suitability.

HU

**Falraszerelés:**

A falra rögzítéshez használatos összekötő eszközöknél ellenőrizze a tartóanyag alkalmasságát!

SI

**Montaža na zid:**

Pri spojnih elementih za pritrditev sten je treba preveriti ustreznost nosilnega materiala.

CZ

**Montáž na stěnu:**

U spojovacích prostředků určených k montáži na stěnu je nezbytné zkontrolovat vhodnost nosného materiálu.

SK

**Montáž na stenu:**

U spojiva (spájacieho článku) pre upevnenie na stenu treba preskúšať vhodnosť materiálu nosníka.

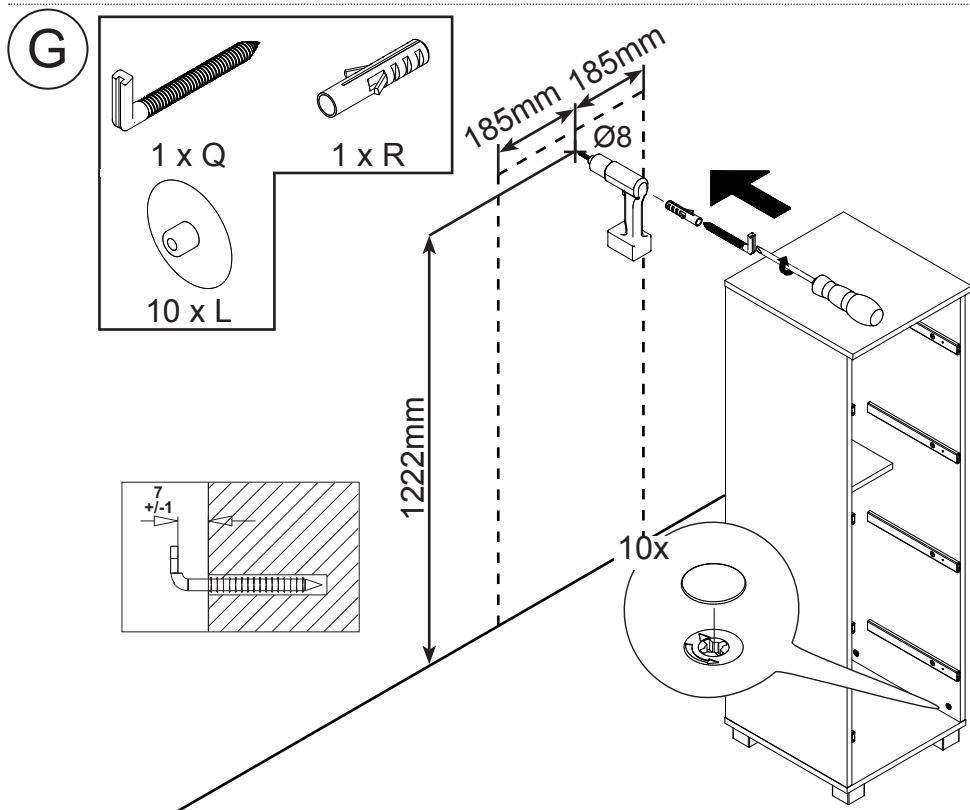
DE

AT

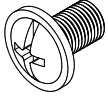
CH

**Wandmontage:**

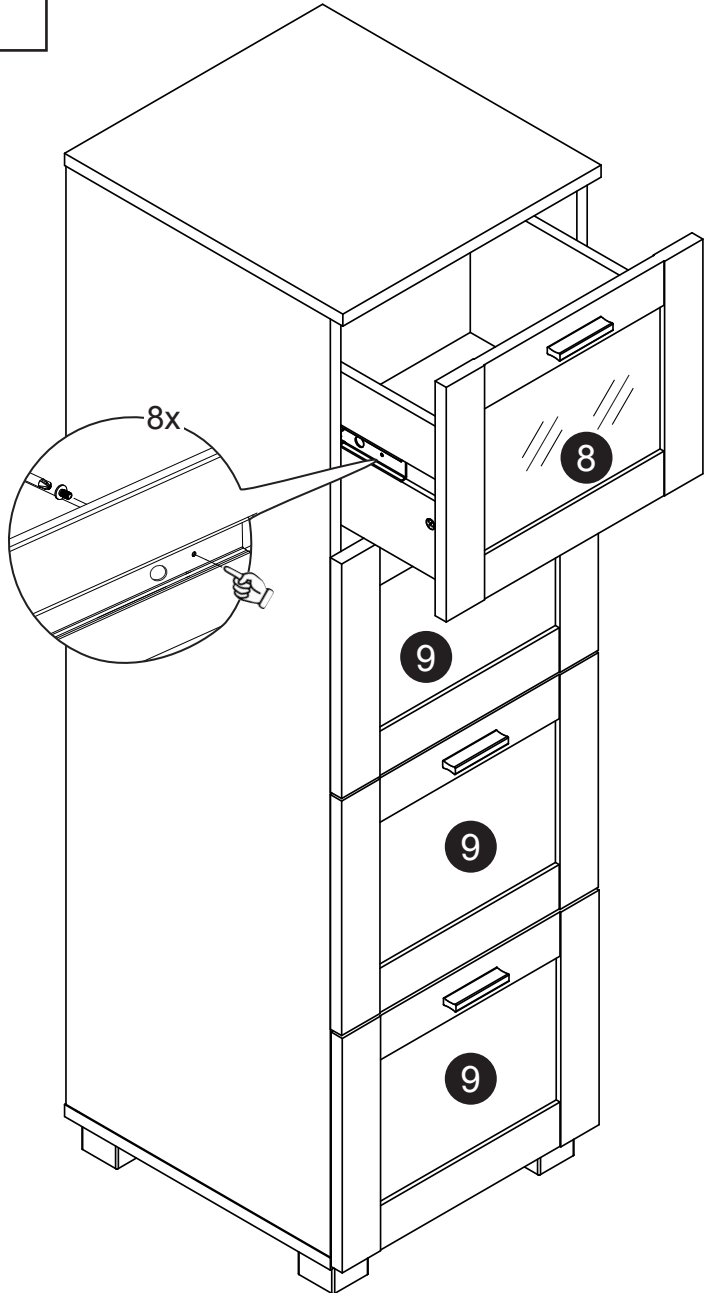
Bei Verbindungsmittel für die Wandbefestigung ist das Trägermaterial auf Eignung zu prüfen.



H



8 x F



FMD Möbel GmbH  
Heidländer Weg 68  
D-49201 Dissen a.T.W.  
@ service@fmd-moebel.de  
☎ +49 5421 9448-44

IAN 327877

